



T
604.6
L 664

**ESCUELA SUPERIOR
POLITECNICA DEL LITORAL**

FACULTA DE INGENIERIA EN MECANICA

**"RECICIAJE DEL POLIETILENO DE ALTA
DENSIDAD (HDPE) PARA LA FABRICACION DE
LAMINAS"**

TESIS DE GRADO

PREVIA A LA OBTENCION DEL TITULO DE:

INGENIERO EN MECANICA

Presentada por:

JORGE VICENTE LEVISA SANCHEZ

GUAYAQUIL - ECUADOR

1992

DEDICATORIA

A DIOS Y A NARCISA DE JESUS:

Por ser mis mejores “guias” en momentos duros.

A MIS PADRES:

Por ser mis mejores amigos y compañeros en todos los desvelos de mi carrera.

A MONICA:

Por ser mi **inspiración** diaria, sin la cuál, no hubiera culminado mi carrera.

A MI HERMANO:

FRANZ ROBERT LEVISANCHEZ,

Por apoyarme siempre y en todo momento, en mi carrera.

A MI AMIGO :

GUSTAVO ALFONSO CLARRE AVASQUEZ,

En homenaje a su memoria, y a su sabiduría.

DECLARACION EXPRESA

"La responsabilidad por los hechos, ideas y doctrinas expuestos en ésta tesis, corresponden exclusivamente al autor, y el patrimonio intelectual de la misma, a la ESCUELA SUPERIOR POLITECNICA DE LLITORAL".

(Reglamento de Exámenes y Titulos profesionales de la ESPOL).

.....
JORGE LEVI SANCHEZ

INDICE GENERAL

	Pág
RESUMEN.....	VI
INDICE GENERAL.....	VII
INDICE DE FIGURAS(DIAGRAMAS).....	IX
INDICE DE TABLAS.....	XI
SIMBOLOGIA.....	XII
INTRODUCCION.....	XVI
I. CAPITULO	17
1) FUNDAMENTOS TEORICOS.....	17
1.1 JUSTIFICACION DEL PROYECTO.....	17
1.2 INTRODUCCION Y CLASIFICACION DE LOS POLIMEROS PLASTICOS.....	18
1.3 EL POLIETILENO UTILIZADO EN INGENIERIA.....	29
1.4 PROCESO GENERAL DE RECICLAJE DEL HDPE DE DESPERDICIOS.....	32
1.5 SIMBOLOGIA UTILIZADA PARA POLIMEROS RECICLADOS.....	36
1.6 PROCESO DE EXTRUSION DE LAMINAS ó PLANCHAS.....	39
1.7 DISEÑO DEL EQUIPO EXPERIMENTAL.....	41

II.	CAPITULO.....	57
	II)TRABAJO EXPERIMENTAL.....	57
	2.1 OBTENCION Y SELECCION DE MATERIAL TRITURADO.....	57
	2.2...PRODUCCION DE LAMINA CON EQUIPO EXPERIMENTAL.....	58
	2.3..EVALUACION DE LA UTILIZACION ENTRE MATERIAL RECICLADO CON EL MATERIAL VIRGEN.....	59
III	CAPITULO.....	60
	III) CONTROL DE CALIDAD DE LA RESINA.....	60
	3.1 ASPECTO DE LA RESINA.....	60
	3.2 DENSIDAD.....	65
	3.3 ENSAYOS FISICOS.....	65
	3.4 RESISTENCIA QUIMICA	69
	3.5 CONTRACCION.....	69
	3.6 IMPERMEABILIDAD A LIQUIDOS Y GASES, GRASAS Y ACEITES.....	70
IV.	CAPITULO.....	72
	IV) DISCUSION DE RESULTADOS.....	72
	4.1....ANALISIS DE RESULTADOS.....	72
	CONCLUSIONES Y RECOMENDACIONES.....	82
	TABLAS, DIAGRAMAS, ANEXOS.....	85
	BIBLIOGRAFIA.....	93





INDICE DE FIGURAS(DIAGRAMAS)

#		Pág
1.1	Parte de una molécula de polietileno	19
1.2	Representación gráfica de los polímeros	22
1.3	Estructura del Etileno	28
1.4	Gráfico del reciclaje "Doméstico"	31
1.5	Simbología para polímeros reciclados	38
1.6	Corte de un molde para extrusión de planchas y equipo de tiraje para las mismas,	40
1.7	Distribución de Temperatura para fluido, que fluye en una pared caliente.	45
1.8	Diagrama de Fuerzas del Tornillo.	51
1.9	Esfuerzo combinado - Círculo de Mohr.	55
1.10	Diagrama del molde utilizado.	91
1.11	Evaluación del empleo del material Virgen vs. Material Reciclado.	77

1.12	Diagrama de Constante Dieléctrica,	78
1.13	Diagrama de ensayo de Dureza SHORE D.	79
1.14	Diagrama de ensayo de Flexión,	80
1.15	Diagrama de ensayo de Tracción,	81
1.16	Gráfico del equipo experimental usado.	92

INDICE DE TABLAS

f		Pág
I	Resistencia Química del Polietileno 8 varios reactivos químicos.	85
II	Longitudes promedio de labios de cabezal para planchas de polietileno.	88
III	Calificación óptica de las láminas de polietileno.	88
Iv	Algunas características de los plásticas comúnes.	89
V	Tabla de resultados(probetas) del ensayo de Flexión	75
VI	Tabla de resultados(probetas) del ensayo de Tracción.	75

SIMBOLOGIA

A = Area (mm²)

E = Anchura del canal helicoidal (mm)

e_l = Anchura de cresta del filete (mm)

Q_p = Calor de plastificación (calorías)

Q_s = Calor consumido durante 1 hora para calentar material (calorías)

A_t = Capa relativamente delgada en vecindad de la superficie (mm)

H_c = Conductancia por Convección (Cal/hora.mm².°C)

K_f = Conductividad térmica de un fluido (Cal/hora.mm².°C)

d = diámetro del núcleo (mm)

D = diámetro del tornillo (mm)

AT = diferencia de temperaturas inicial y final (°C)

AT₁ = diferencia media de temperatura (°C)

ρ = densidad (Kg/mm²)

d = diámetro del cilindro (mm)



BIBLIOTECA

σ_T = esfuerzo resultante debido a esfuerzos combinados (axiales y flexión) (Kg/mm²)

σ_a = esfuerzo admisible (Kg/mm²)

P = Fuerza (Kg)

f = frecuencia (Hz)

Y_{max} = Flecha máxima (mm)

i = grado de compresión

L₃ = Longitud de zona de extrusión (mm)

L = Longitud total efectiva del tornillo (mm)

L = Longitud del cilindro (mm)

σ_{ff} = Límite de fluencia a la flexión (Kg/mm²)

σ_{ft} = Límite de fluencia a la torsión (Kg/mm²)

s = momento polar de inercia (mm⁴)

M_b = momento máximo de flexión en punto B (Kg - mm)

m = masa (Kg)

M = masa extruída (Kg)

Z = módulo resistente

hl = profundidad del canal helicoidal en las zonas de

alimentación (mm)

h3 = profundidad del canal helicoidal en las zonas de
dosificación (mm)

$\pi = \text{Pi}, 3.1416$

$\gamma = \text{peso específico}$

H = potencia (HP)

t1 = **paso** del tornillo (mm)

Nf = resistencia a la fluencia

Z = relación volumen material permitido en cilindro y
el **volumen extruido.**

T1 = **Torque del** tornillo

$\eta_c = \text{Tiempo de duración de 1 ciclo}$

$\Delta T_c = \text{Variación de temperatura}$ en el cilindro y el
material al **comienzo,**

$\Delta T_f = \text{Variación de temperatura}$ en el cilindro y el
material al **final.**

V = **Volumen** (mm³)

Vc = Volumen del material en el cilindro (mm³)

Vex = Volúmen extruído (mm³)

Vm = Volúmen de masa (mm³)

INTRODUCCION

Nuestro país, el ECUADOR, en los últimos años, ha ido aumentando su población, especialmente en ciudades como Guayaquil, Quito, Cuenca, Machala, ó Portoviejo. Al ir creciendo, en igual proporción, se han "saturado" sus botaderos de desperdicios, a tal punto, que actualmente, es muy grave, el problema de la acumulación y posterior eliminación de los desperdicios.

Entre esos desperdicios, el plástico, ocupa un apreciable porcentaje y es por eso, que éste trabajo de investigación, tiende a "crear" un puente que permita a la industria nacional, "optimizar" el empleo de dichos desperdicios de plástico, e impulsar al desarrollo de una apropiada "técnica",

El reciclaje del polietileno de alta densidad, para la fabricación de láminas, está destinado a todos los ecuatorianos con gran sentido de nacionalidad, en un país, que se presta de llamarse "petrolero", pero que adolece de una infraestructura petroquímica, que le permita obtener las resinas que nuestra industria plástica necesita

Y estando a las puertas de una libre participación en el PACTO ANDINO, el reciclaje del HDPE, propone mejoras que pueden ser aprovechadas para la fabricación, con alta calidad, de nuevos productos plásticos.



CAPITULO I

1) FUNDAMENTOS TEORICOS

1.1 JUSTIFICACION DEL PROYECTO.-

El ECUADOR, es un país catalogado como "en vías de desarrollo", Es por eso que depende de las políticas que se tomen ahora, para que comience su despegue , Debido a que es un país "petrolero", con una probada capacidad de "reservas" de crudo, y pese a depender de las rentas que obtiene de las ventas de su petróleo, no se ha podido concebir aún, una industria petroquímica, que pueda responder a las necesidades, cada día más abundantes, que el país requiere.

A esto, se le suma, el aumento en los centros poblacionales (Guayaquil y Quito), como polos industriales del Ecuador, y a Machala, Cuenca, Babahoyo y Portoviejo, como ciudades alternas, las cuales crean problemas complejos en sus respectivos programas de recolección de desperdicios, encontramos que, una de las soluciones viables para "reincorporar" dichas materias plásticas desechadas, por nuestra sociedad de consumo, hacia su empleo en las distintas industrias del plástico, y lograr disminuir la producción de basura, que en determinados momentos es "asfixiante", es mediante el



"RECICLAJE".

El "Reciclaje", no se propone como solo una solución industrial, sino, también como una solución "ecológica", para no afectar al equilibrio de la naturaleza. Debido a que nuestro país, no cuenta con una **infraestructura petroquímica**, y estando a las puertas de competir con una libre participación de diversos países en el mercado andino (zona andina de comercio).. y frente a un país, como lo es COLOMBIA, el cual **posee una avanzada producción** de resinas plásticas, un país como es el PERU, con abundantes empresas **plasticeras**, que podrían "inundar" nuestro mercado nacional, el **RECICLAJE DEL PLASTICO**, permitiría recuperar y producir **'materias primas'**, e incorporarlas en la **fabricación** de nuevos productos plásticos. Esto permitirá abaratar costos, mano de obra y tiempo.

Ahora bien, ya encontrada 'ha " de las maneras **viabiles** de contribuir al desarrollo del país, es necesario, introducir "mejoras" en los conocimientos generales que tenemos **acerca del plástico**. Por eso, nuestro trabajo de investigación sobre el **RECICLAJE DEL POLIETILENO DE ALTA DENSIDAD (HDPE) PARA LA FABRICACION DE LAMINAS**, trabajo en el cuál, expongo cómo se debería optimizar y profundizar el reciclaje de dicho polímero, para la obtención de productos de **elevada aceptación**, con **elevadas** posibilidades de ser comercializados, y contribuir así, a un **avance tecnológico** propio, en materia del plástico.

1.2 INTRODUCCION Y CLASIFICACION DE LOS POLIMEROS PLASTICOS.-

¿Qué es un plástico?

Un **plástico** es una resina **sintética**, hecha por la mano del hombre, similar en muchos aspectos a las resinas naturales, que se encuentran en árboles , y otras **plantas**. Estas tienen generalmente, un alto peso molecular. El peso molecular es la suma de **los pesos de todos los átomos** de una **molécula**.

Un **plástico**, es un **sólido** en su estado **virgen ó manufacturado**, pero , mientras es procesado.. se lo **ablanda** mediante la **aplicación simultánea** de **calor, presión y trabajo mecánico**, para darle **diversas formas**, tales como recipientes para heladeras ó películas plásticas.

Polímeros sintéticos.-

El término **polímero**, inicialmente fue usado para **referirse a una macromolécula**(molécula grande), formada a partir de **elevado número** de **moléculas** unitarias, por la **adición sucesiva** de unas **sobre otras**.

Actualmente, el **término** polímero, tiene un sentido mas bien **amplio**. Cualquier **substancia formada** por macromoléculas de **reacción de elevado número** de moléculas de **tamaño común**, llamadas simplemente **polímeros independientes**, se **adicionan y forman** las **macromoléculas**.

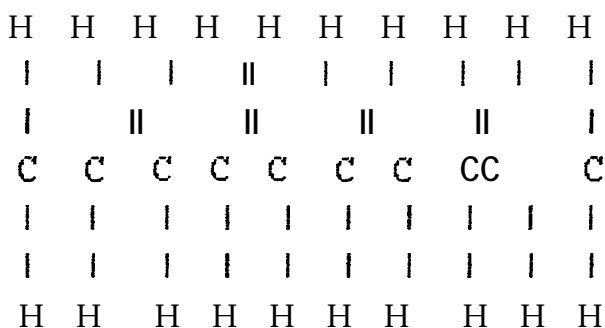


Fig # 1.1 .- Parte de una molécula de Polietileno.



Actualmente, los **polímeros** son definidos como sustancias formadas de **macromoléculas** que presentan estructuras unitarias que se repiten sucesivamente,

Los polímeros formados a partir de un único **monómero**, por medio de una **reacción de adición**, son conocidos como "**polímeros de adición**".

Los polímeros formados por la condensación de moléculas de un monómero con **eliminación** de otra molécula (generalmente, de agua), son llamados "**polímeros de condensación**".

Por tanto, **monómeros** son compuestos químicos que rigen para formar **polímeros** en una **reacción química**, que conducen a la formación de polímeros hacia una "**polimerización**".

Grado de polimerización-

El grado **de polimerización**, es el número de meros de cadena **polimérica**, que generalmente es simbolizado por una "n" ó una "dp". Por tanto, mientras **mayor** es el número de "n", **mayor** será el peso molecular de los polímeros.

Cuando hay más de un tipo de "meros", dentro de una **composición** de polímeros, estos son designados por "**copolímeros**".

Cuando se desea resaltar la **falta** de que un **polímero** tiene apenas un tipo de "mero", se usa la expresión "**homopolímero**".

Monómeros - - - - > Polímeros

Homopolímeros

Copolímeros . . .

Propiedades de los polímeros-

Las propiedades de los polímeros dependen principalmente de 3 factores:

- De la naturaleza química de los monómeros, con sus implicaciones de la estructura molecular formada, tanto en lo que se refiere a la constitución como en cuanto a su configuración.
- Del proceso de preparación empleado, debido al mecanismo utilizado en su preparación, con sus repercusiones en la estructura macromolecular.
- De la técnica escogida para su preparación.

Los plásticos, son polímeros de alto peso molecular, que a temperatura ambiente son sólidos, pero que cuando son sometidos a cambios de temperatura o de presión, fluyen con facilidad, pudiendo de esa manera ser formados, ó moldeados en varias formas.

En cuanto a sus características de "fusibilidad ó plasticidad" de los plásticos, pueden ser divididos en dos grandes grupos:

- **TERMOENDURECIBLES, y**
- **TERMOPLASTICOS.**

Los plásticos **TERMOENDURECIBLES**, generalmente se ablandan una sola vez, bajo la acción del calor, y no se vuelven a ablandar con sucesivas aplicaciones (muy similar a lo que ocurriría con huevos duros), Ejemplo: resinas epóxi, resinas fenólicas, siliconas, etc,

Los plásticos **TERMOPLASTICOS**, por el contrario, pueden ser ablandados mediante enfriamiento (de la misma forma que el hielo

puede ser convertido en agua mediante calor y vuelto a hacer hielo mediante frío). Las resinas de polietileno son **TERMOPLASTICOS**.
Ejemplo: HDPE, LDPE, PS, PVC, ABS, etc....

Los **polímeros** también son clasificados como: linear, **ramificado** y **reticulado**.

LINEAR, como lo son: el **Poliestireno(PS)**, el Nylon, y el **PET**.

RAMIFICADO, como lo son: el **Polietileno**(de alta densidad ó **HDPE**, o también, el de baja densidad ó **LDPE**, y el Acetato de **Vinil**).

RETICULADO(Con ligaciones cruzadas), como lo son: Resinas, **fenólicas**, **melamínicas**.

Se puede apreciar en la **fig. #1.2**, a las representaciones de los polímeros:

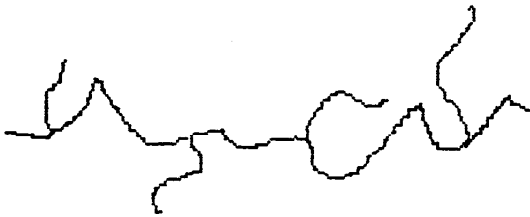
-lineares

-**ramificados**, y

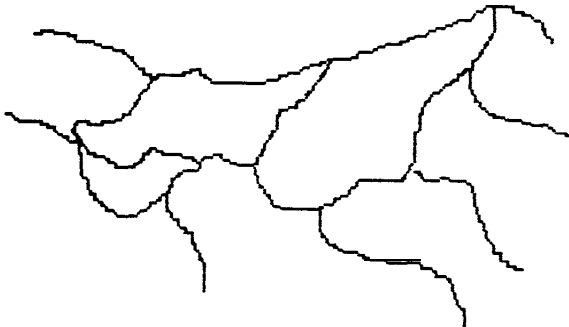
-**con ligaciones cruzadas**



LINEAR



RAMIFICADO



RETICULADO

Fig # 1.2 .- Representación gráfica de los polimeros,

Cuadro de la clasificación de los plásticos.-

PLASTICOS SINTETICOS	PLASTICOS DE ORIGEN NATURAL	

	TERMOPLASTICOS	TERMOESTABLES
	PLASTICOS	CASEINA
	CELULOSICOS	
POLIMERIZACION EN CADENA	POLIMERIZACION EN ETAPAS	
TERMOPLASTICOS	TERMOPLASTICOS	TERMOESTABLES
POLIETILENO	POLIAMIDA	FENOL-FORMALDEIDO
POLIESTIRENO	POLICARBONATO	UREA-FORMALDEIDO
PET	POLIESTER LINEAL	SILICON
POLIPROPILENO	POLIURETANO LINEAL	EPOXI
POLIBUTENO-1	POLIESTER CLORADO	POLIURETANO
POLISOBUTILENO	FENOXI	POLIESTER-INDAT
POLI 4 -METIL PENTENO		
PVC (CLORURO DE POLIVINIL)		
POLIACRILATO		
POLIACETIL		
PLASTICOS FLUORADOS		

Descripción breve de las resinas plásticas más utilizadas en la industria.

Entre los **polímeros más utilizados** en la industria, podemos nombrar:

PET(TEREFALATO D E POLIETILENO).- El PET, tiene las propiedades de claridad.. dureza y de **barrera**(habilidad de mantener **dioxido** de Carbono). Se usa predominantemente para envases de colas, botellas de licor y envases de mantequilla de maní.

HDPE(POLIETILENO DE ALTA DENSIDAD).- Se caracteriza por su **firmeza**, bajo costo, **fácil de formar** y resistente a quebraduras. Se utiliza en un **50%** para producir botellas **de** plástico en el mercado. Puede ser utilizado en productos como: leche, agua y jugos de frutas, sin afectar a dichos productos,

También se utiliza para botellas de detergentes y blanqueadores.. para recipientes de aceite de motores, tubos de margarina y para ciertas canastas ó cestas de mercado, matamoscas, baldes, tanques de basura) etc.

LDPE(POLIETILENO DE BAJA DENSIDAD).- Se lo utiliza ampliamente en aplicaciones que requieren de claridad, reposo ó inercia, y como barrera contra la humedad, Es ampliamente utilizado en la **fabricación** de “fundas” ó **películas** sopladas plana y agrícola (**mulch**).

Como película soplada, se la encuentra en aplicaciones como:

- **fundas** para productos químicos
- fundas para limpieza en seco

100

- **películas** para construcciones
- **fundas** para productos alimenticios

Como película plana, se la encuentra en aplicaciones como:

- **fundas y envolturas** para ropa
- **fundas** para productos alimenticios
- fundas para vegetales congelados

Como película agrícola, se la encuentra **como**:

- **películas** para cubrir sementeras y plantíos,

PVC(CLORURO DE POLIVINIL), - El PVC es el **más versátil** de todos los plásticos, debido a su **capacidad de deformación**. Puede ser usado para **fabricar** una amplia gama de productos, desde tubería para resistir altas presiones, hasta **empaques** cristalizados para comida, **Los empaques** de PVC también **son** utilizados para limpiadores de **ventanas**, para algunos **tipos de botellas de aceite y polvos** detergentes. El **PVC** tiene las propiedades de **alta claridad y resistencia química**(lo cuál es muy importante, para el manejo de la **mayoría** de los detergentes caseros),

PS(POLUESTIRENO), - El PS, es una resina **versátil**, con una **ámplia** gama de propiedades **físicas** que **incluyen**: claridad, habilidad para la creación de espuma **y de facilitar** cualquier proceso. Es **lo último** que se está utilizando para usos caseros. Las aplicaciones **más típicas** son: empaques de espuma para **huevos, bandejas** para la carne, tazas de espuma **descartables**, platos **y cucharitas descartables**, reglas, etc.

Estos son los **polímeros más** encontrados en la industria, aunque a pesar de **éstos**, existen una serie de polímeros entre los **cuales**

podemos nombrar a algunos, como son:

- **NYLON**
- **POLIESTER**
- **ACETATO DE VINIL**
- **BUTIRILO DE POLIVINIL**
- **ETIL CELULOSA**
- **ACRILICO**
- **EPOXI**
- **ACRILONITRILO- BUTADINO-ESTIRENO(ABS)**

Ultimamente, se están utilizando en países más desarrollados, ciertas variaciones de inclusive. los mismos polímeros más utilizados, encontrando:

- **HMW-HDPE**(cuyas siglas en inglés son: **HIGH MOLECULAR WEIGHT HIGH DENSITY POLYETHYLENE**, ó en español: **ELEVADO PESO MOLECULAR DEL POLIETILENO DE ALTA DENSIDAD**), el cuál es utilizado para aplicaciones tales como:
 - **fundas** de basura **reforzadas**
 - **depósitos** industriales de basura
 - **láminas** plástica³ para la **construcción**.

Una de las diferencias principales si lo comparamos co-n el POLIETILENO DE ALTA DENSIDAD(HDPE), es que el **HMW-HDPE**, es fabricado con **aditivos fotodegradables**(fáciles a destruir con los rayos solares), y **biodegradables**(sujetos a destruirse por la acción de los microbios) .

Además, existen otros polímeros, como el **LDPE** ó en inglés(**LINEAR LOW DENSITY POLYTHYLENE**), ó en español: el POLIETILENO LINEAR DE BAJA DENSIDAD.

Estos últimos **polímeros**, se **estarán** comenzando a utilizar en el mercado **americano** (aunque su presencia existe desde **algunos años** atrás), en **aproximadamente** un 21% aun **32%** para el presente **año**, especialmente en usos de **fabricación** de **láminas** para la construcción, de **características** más **resistentes**, o sea en **665** millones de libras,

El polietileno es un plástico con propiedades sobresalientes-

Las propiedades **físicas** de las resinas de **polietileno**, se deben principalmente, a 3 propiedades moleculares **básicas**:

- Densidad
- Peso molecular promedio, y
- **Distribución** del peso molecular.

Estas 3 propiedades, a su **vez**, dependen del:

- **tamaño**
- estructura, y
- **uniformidad** de la molécula de polietileno.



El Etileno, es un gas compuesto, el **cuál**, es un subproducto de la **destilación** del petróleo, ó , puede obtenerse a partir del **gas** natural, El gas natural, se espera en una unidad de extracción en sus **componentes** como: propano, butano, etano y la gasolina

El Etano, a su vez es **fraccionado** (**calentado** hasta alrededor de **800 C** y, dividido en "etileno" e "hidrógeno". El etileno es un gas compuesto de 2 átomos de Carbono y 4 **átomos** de Hidrogeno **C₂H₄**.

Los 2 **átomos** de Carbono, en la **molécula** de etileno, **están** unidos entre si, por un **eslabón** muy fuerte. Sin embargo, bajo ciertas condiciones, éste eslabón se rompe, lo que permite que una **molécula** de etileno se una a otras para **formar** una **cadena** en la que

todos los átomos de Carbono **estén** ligados, y cada uno tenga sus 2 átomos de 'Hidrogeno,

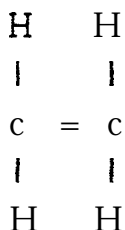


Fig #1.3 .- Estructura del Etileno.

Una cadena de **átomos** de etileno de este tipo, se llama "Polietileno", siendo el prefijo "**poli**", un **derivado** del griego "polis" que significa "muchos".

Por lo tanto, la cadena de polietileno, está compuesta por numerosas moléculas unitarias **ó monómeros**, que mediante un proceso llamado de "**polimerización**", se han unido entre sí para formar una **molécula** grande **ó "polímero"**.

No existe **ningún polímero comercial**, que este **formado** por cadenas **tan** simples. pues la estructura molecular de la **mayoría** de los polietilenos comerciales, es mucho **más** compleja. **Las ramificaciones** surgen en 3 dimensiones, igual que las ramas de un árbol, crecen en todas las direcciones a lo largo del tronco,,

La presencia de éstas ramificaciones laterales, determinan la **variación** de una serie de propiedades importantes de las resmas de polietileno, **tales** como su: densidad.. dureza, flexibilidad, **viscosidad** de la masa **fundida** y transparencia. **Las** ramificaciones de **las** cadenas son **también** los lugares donde la oxidación puede ocurrir. En algunos

procesos, la **oxidación** puede ser perjudicial.

Una clasificación general, basada en 3 clases distintas de **densidad**, es ahora generalmente aceptada en la industria. Estas son:

BAJA DENSIDAD	0.910	8	11.925	gr/cm³
MEDIANA DENSIDAD	0.926	a	0.940	gr/cm³
ALTA DENSIDAD	0.941	8	0.965	gr/cm³

1.3 EL POLIETILENO UTILIZADO EN LA INDUSTRIA.-

El primer polietileno fue producido en Inglaterra, a principios de la década de 1930 por investigadores de **IMPERIAL CHEMICAL INDUSTRIES LTDA**. Su uso en ingeniería, arranca a partir de Septiembre de 1939, cuando las fuerzas armadas aliadas, lo utilizan especialmente por haber resultado un material dieléctrico ó aislador eléctrico sobresaliente. Comenzó siendo utilizado como material aislante para radar, comunicaciones militares y para la fabricación de cables submarinos, Luego, fue utilizado para aplicaciones de moldeo por inyección, revestimiento sobre papel (envase tetra-pak), fabricación de películas, fabricación de tubería de polietileno (resistente a la corrosión, livianos y flexibles), fabricación de botellas (envase de leche, detergentes, jugo de frutas, yogurt, lociones de bebés, cremas bronceadoras, jarabes y medicinas).

Continuando con los avances en las investigaciones, la Ingeniería, lo comenzó a aplicar para la fabricación de intercambiadores de calor de la nueva generación (comienzos de los 90). En la manufactura de nuevos materiales, en aplicaciones Bio-Ingenieriles, se lo comenzó a aplicar en fabricación de piernas artificiales, rodillas y planta de los pies, de prótesis humanas.

Como parte de nuevos materiales en experimentación, las fuerzas armadas americanas, lo utilizan como fabricación de materiales

optoelectrónicos , en la fabricación del nuevo RAH-COMANCHE (helicóptero armado de reconocimiento, en reemplazo del AH-COBRA, y el OH-CAYUSE.

Cuando los campos de circuitos electrónicos **van rápido**, la luz se **mueve** a lo largo de las cadenas de moléculas, y mediante la **polimerización de** los polímeros, se puede prender **y** apagar luces unas **10.000** veces **tán rápido** como un "chip".

Recientemente, **fue** observado en experimentos realizados por la NASA, en el llamado **LDEF**, en inglés: LONG DURATION **EXPOSURE FACILITY**, **que** traducido al español es: EXPERIMENTO DE LARGA **DURACION DE EXPOSICION**, el cuál **fue** utilizado en un transcurso de **6 años** en tiras experimentales, para **comprobar** los distintos aislantes térmicos, **plásticos y películas** de resinas **y** materiales compuestos, a ser considerados en los futuros diseños de **naves** espaciales, Dichas tiras **fueron** sometidas a la radiación solar **ultravioleta**, vacío, oxígeno atómico y a pruebas en contra de los efectos sinérgicos del ciclo térmico.

Actualmente, el polietileno es ampliamente utilizado en la industria, en aplicaciones sencillas.. como: elaboración de películas ó telas agrícolas, **construcción** de vallas protectoras de **ferrocarriles**, paneles para la construcción de **microterminales** de computadoras, tuberías, revestimiento de cables y alambres, revestimiento de superficies para **evitar la corrosión**, **revestimiento** de hojas de aluminio, utilizado en revestimiento de papel) **celofán**, **fabricación** de perfiles de **plástico**, planchas, hasta **aplicaciones complejas**, **tales** como: **fabricación** de bombas pulmonares y **carcazas** utilizadas en la **fabricación de corazones** artificiales, **fabricación** de engranes de **precisión** por computadora, etc,

Además, como el **HDPE**, es un **plástico** que posee lubricación inherente, y un bajo **coeficiente** de fricción, permite, a la industria actual, utilizarlo como un recubrimiento en **diversas** aplicaciones. Tal es el caso de aplicaciones **típicas** en **construcción** de rodamientos, y en conjunto con agentes lubricantes **internos**(tales como lo son: el polvo de grafito, **sulfuro** de molibdeno, y **silicón**, al igual que: el **carbón**, **vidrio** y **PTFE 8 Politetrafluoretileno**) pueden darle al **HDPE**, la **forma** de un material compuesto, permitiendo alcanzar así, mayores rendimientos, al igual que altas velocidades y presiones.

1.4 PROCESO DE RECICLAJE DEL HDPE DE DESPERDICIOS.-

El proceso general de reciclaje del **HDPE**(**POLIETILENO DE ALTA DENSIDAD**), varía en **algo** entre los países de alta **tecnología**, y países del tercer mundo como es el **ECUADOR**. En los Estados Unidos, entidades **reguladoras** del reciclaje del **plástico**, como lo es el **CONSEJO DE SOLUCIONES DEL MANEJO DE DESPERDICIOS**(**THE COUNCIL FOR SOLID WASTE SOLUTIONS**), estipula que el proceso de reciclaje comprende:"

- 1.- **Colección de los desperdicios.**- Todos los plásticos de todos los tipos, son **recolectados** de los basureros , incluso de los estuarios ó de los ríos.
- 2.- **Manipuleo.**- Los plásticos son coleccionados en programas, y clasificados, a su **vez**, compactados, para disminuir costos de manipuleo y transporte.
- 3.- **Recuperación.**- Los plásticos son limpiados y convertidos en

pedacitos ó escamas, también conocidos como “pellets” ó “pelotitas”, o a su **vez** convertidos directamente en productos.

4.- Uso final.- Los **plásticos** hechos de “pellets”, son comercializados, al igual que los productos terminados,

Ahora, nos concentramos en la descripción del proceso en si, que comprende el **Manipuleo y** la Recuperación.

El plástico, se procede a clasificar **según** su grado de densidad. El polietileno de alta **densidad(HDPE)**, presenta una densidad de va desde **0.941** hasta **0.965 gr/cm³**, a diferencia del polietileno de baja densidad, el **cuál** oscila entre **0.910** hasta **0.925 gr/cm³**. En países como los EEUU., el embalaje es la manera mas **común** de determinar el grado de densidad de los distintos **plásticos**. En nuestro país, se suele utilizar piscinas con agua, donde se arrojan los distintos **plásticos** recolectados, pero previamente clasificados de acuerdo a su tipo de resina, siendo arrojados en la piscina, **y** aquellos que se “hundán” con más **facilidad**, serán pues de diferente densidad, de **aquellos que "floten"** sobre la **superficie**(aquí encontramos: botellas de leche, de **yogurt**, detergentes blanqueadores, botellas de aceites de motor., etc, en **comparación** con: **fundas** de basura, de banano, **fundas** de **envolturas** de pan, etc).

Luego de que el **plástico**, se clasifica **según su** densidad, es luego sometido a una **pre-clasificación**, de acuerdo a su color, pues, encontramos., botellas de color claro transparente **y** de varios **colores(rojo y verde**, especialmente), o de botellas que tienen impresos con tintas de distintos colores.

En nuestro **país**, se suelen retirar todas las etiquetas **y** suciedades **tales** como residuos de detergentes ó blanqueadores, al igual que

residuos de aceites y grasas, mediante su inmersión en tanques ó piscinas, conteniendo soluciones de agua con soda cáustica, eliminando así suciedades y residuos en corto tiempo.

Siguiendo la fórmula **standart** de **reciclaje**, se procede a embalar las botellas, en forma compacta, luego de lo cuál, en forma de fardo, entra a un triturador conocido como "molino de **plástico**", el que a **través** de una cinta transportadora vibratoria, separa todos los productos no-plásticos. Luego, a **través** de una polea 8 cabezal magnético, se retira todos los metales, especialmente Aluminio, **proveniente de las tapas**, ó de los cierres de tapas.

Continuando, tenemos que, pasa luego a un **granulador**, el cual corta en **pedacitos** el **plástico**, al **igual** que las etiquetas de papel. **Aquí** hay una diferencia con respecto a la forma "criolla" que se utiliza en las industrias de nuestro país. El material pasa **así a través** de un hidrociclón, donde se separan en un **99.99%** en eficiencia, todo el papel **de** las etiquetas adheridas a los trocitos de **plástico ligero(LDPE)**, de las etiquetas. Pasa **después a** un separador de papel, que no es más que un **ciclón** de aire caliente, que por diferencia de densidades, retira el papel,

En países como el Ecuador, donde la mano de obra es barata, comparada con la de los EEUU, , se utiliza para clasificar las botellas a los "Chamberos" ó "minadores", los **cuales** retiran de antemano, **las** tapas de estas, y entregan a las **fábricas**, **clasificadas** de acuerdo al color de la **botella**(esto es: aquellas blancas transparentes como las botellas de yogurt, o de leche de "Chivería", y **aquellas** con tintas de colores, como la de los detergentes ó de "Cloretol").

En **las fábricas**, se tritura el material en molinos trituradores, los

cuales convierten en **trozos** muy **pequeños**, que luego son secados a la intemperie.

Siguiendo ambos procesos.. el “domestico” ó el “general”, el **plástico** obtenido en trozos **pequeños**, puede ser a su vez utilizado “directamente” como materia prima, ó **convertido** a “**pellets**”. Como **el plástico** es un material sensible al “cambio brusco de temperatura”, podemos observar, que durante el proceso, ha sufrido **varios** cambios de temperatura, que en cierta **forma, afectan** a su estructura,

Durante el proceso de **trituration**, las cuchillas del triturador, molino ó **granulador**, **provocaron** un **cambio** inicial en la orientación molecular **original** de las **cadenas** de polietileno. Otro cambio brusco experimentado, es, durante el proceso de “secado”, ya sea a **través** del **ciclón** ó del secado al “-medio ambiente”. En ambos tipos de secado se **puede** apreciar que la resina va a recibir “**deformaciones**”, que **afectarán lo** que se **conoce** como la “memoria **elástica**”, y esta **reducción** se apreciará en **mayor proporción** en resinas de **mayor** densidad que en resinas de menor densidad.. debido a la susceptibilidades de éstas, La “memoria **elástica**”, es aquella propiedad que la resina “almacena en su memoria”, y que ocasiona dolores de cabeza, a los técnicos moldeadores, **los cuales** tenderán a minimizar las tensiones “atrapadas” durante la **fabricación** de artículos, **al** ser enfriados a la temperatura ambiente,

Es por esto, que es opcional, realizar un proceso de “recristalización”.. durante el proceso de “reciclaje” del HDPE. Este **consiste de un** extrusor, una pequeña piscina **enfriadora** del material **extruido**, un secador, un equipo de **tiraje**, y un peletizador. Este “**recristalizador**”, permite “reorientar” a **las** cadenas de moléculas del HDPE, **restaurando** las tensiones **bidimensionales** de la estructura del polímero, y permitiendo **así**, una correcta **plastificación**, y

homogenización del material, para obtener un "pellet" casi tan bueno como si fuera "virgen". Compañías americanas, han introducido, un tipo de "cristalizador", basado en el principio de involucrar la orientación de las moléculas polares ó grupos polares colgantes de moléculas por medio de la aplicación de un campo de alto voltaje a elevada temperatura, apagando entonces el -material a una temperatura menor, para "congelar dentro" esta orientación. Luego, cuando el material se recalienta en ausencia de un campo de voltaje, se despolariza ó "recristaliza", creando una pequeña corriente que es percibida por el instrumento, para luego de ésto, pasar el material "recristalizado", con sus respectivas estructuras y niveles de tensión u orientación, hacia un "deshidratador ó secador", para retirar los rezagos de humedad presente en la resina y de allí, ser conducido hasta un extrusor, para continuar con el proceso convencional de "reciclaje".

En el Ecuador, debido a que es una tecnología "doble y muy costosa", se acostumbra, introducir al material "triturado"(SCRAP), directamente al extrusor, tratando en lo posible, que éstos "trozos", no sean, ni polvo, ni muy grandes.. pues . provocarían atascamientos durante el proceso de extrusión, En caso de no poseer la maquinaria anteriormente citada, el industrial ecuatoriano suele utilizar, dependiendo del tipo de maquina extrusora, variaciones de mezclas , utilizando combinaciones de -material triturado.. y material virgen, para así obtener un producto de buena calidad,

1.5 SIMBOLOGIA UTILIZADA PARA POLIMEROS RECICLADOS.-

En 1.980, los EE.UU., comenzó sus programas de reciclajes de los distintos plásticos, a lo largo de la mayoría de las comunidades, y se tropezó, con muchos problemas, entre los cuales, estaba en cómo se

podía distinguir los distintos tipos de resinas plásticas existentes, y cuales de éstas eran las mas utilizadas por la industria. Se formó el CONSEJO DE SOLUCIONES DEL MANEJO DE DESPERDICIOS (THE COUNCIL FOR SOLID WASTE SOLUTIONS), formado por las principales empresas "del plástico" tales como:

- AMOCO
- ARCO-CHEVRON
- THE DOW CHEMICAL
- MOBIL
- QUANTUM
- UNION CARBIDE
- DUPONT
- EXXON
- EASTMAN CHEMICAL COMPANY (KODAK)

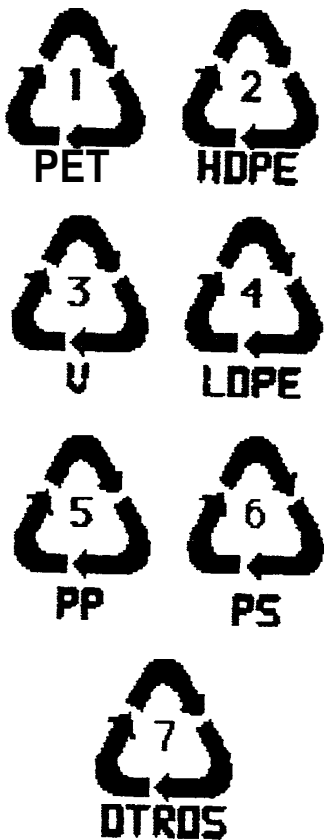
Y en conjunto., participes de la sociedad de la industria. plástica de los EEUU., y a nivel mundial, identificaron a seis (6) resinas individuales., de tipos de plásticos.. mediante encuestas realizadas a la vasta mayoría de plásticos que se utilizan como "promedio" por las amas de casa, Dichas resinas pueden ser identificadas para su posterior "reciclaje", en forma sencilla., mediante un código numerado, el cual, se piensa., deberá ser aprobado a nivel *mundial.. a más tardar 1.995. Dicho código, aparece en la base de todo material plástico, y actualmente, es regido por mandato de la ley en 27 estados de la llamada "unión americana".

El código consiste de un triángulo, formado por 3 flechas con el número de la resina en el centro, y letras fáciles de distinguir bajo el triángulo. En medidas, es de aproximadamente . . de 1/2 a 1 pulgada de diámetro, el cuál, puede ser aplicado por moldeo ó por impresión (como se puede ver en la fig.# 1.5).

El sistema de códigos es el que sigue:

- 1.- PET (TEREFALATO DE POLIETILENO)

- 2.- HDPE(POLIETILENO DE ALTA DENSIDAD)
- 3.- V(VINIL)
- 4.- LDPE(POLIETILENO DE BAJA DENSIDAD)
- 5.- PP(POLIPROPILENO)
- 6.- PS(POLIESTIRENO)
- 7.- OTROS(PUEDE INCLUIR CUALQUIER OTRO TIPO DE AQUELLOS NO MENCIONADOS ANTERIORMENTE).



® NSR 1984

Fig # 1.5 - Simbología para polímeros reciclados

1.6 PROCESO DE EXTRUSION DE LAMINAS O PLANCHAS.-

Es **mayor**, la cantidad de polietileno llevado a **artículos** terminados por el sistema de **extrusión**, que por cualquier otro tipo de moldeo. La extrusión, es el proceso de **fundir** la resina mediante la aplicación de calor y presión, y **forzarlo** por una matriz ó molde, de medidas exactas y , obtener **diversos** productos.

Se denominan láminas, planchas ó chapas, las películas planas, de grosor elevado, de mas de 1/4 mm, El límite superior para estas, es generalmente **6.5 mm(1/4 pulgada)**. Los espesores mayores, se hacen normalmente por moldeo, por **colada** o por compresion, partiendo ya sea de polímeros **granulados(pellets)**, ó , formando emparedados con hojas mas delgadas. Mo obstante, se conocen casos de extrusiones **de** hasta **2,5 cm(1 pulgada)**, de espesor.

Las aplicaciones de las laminas, requieren generalmente materiales relativamente rígidos. Por ello, es que **el** polietileno de densidades inferiores a **0.930**, no han encontrado mayor aplicación, **aún**, en este campo, debido a que su flexibilidad, es mayor que la de los **plásticos** competitivos, Sin **embargo**, no existe duda, que el uso del polietileno en laminas **gruesas**,irá en aumento, debido a su **aplicación** cada vez **mayor**, en la técnica del **termoformado** ó formado al **calor**(se basa en el principio de uso del calor, para fusionar temporariamente a la película, proveyendo un muy **rápido** método **de** sellado).

La maquinaria, es de **diseño convencional**, parecido **al** de los equipos para extrusión de película, tubería y revestimiento de papel, Un extrusor para película, puede convertirse en uno para láminas, simplemente, mediante un cambio del cabezal **3 molde**, y del equipo de **tiraje**.

El polímero, se alimenta a través de una tolva. Una tolva mecánica ó neumática, se usa con frecuencia. Mediante un precalentamiento del polímero, es posible obtener, un mayor volumen de producción. Esto se consigue, con equipos llamados de “cargador-secador” de tolva, con temperaturas desde 55°C hasta 60°C. Esta operación, también elimina la presencia de agua de condensación, que puede haberse originado en el polímero, durante su almacenaje ó por transporte a zonas cálidas y húmedas.



Fig #1.6.- Corte de un molde para extrusión de planchas, y el equipo de tiraje para las mismas,

En general, las láminas se extruyen horizontalmente, a través de matrices del tipo usado para película plana. Existen sin embargo dos diferencias básicas:

- el uso de una barra restrictora ajustable, y
- labios mas largos en el cabezal ó molde.

Los labios son las superficies paralelas insertadas entre las mandíbulas

y a través de las cuales, se extruye el material. Además, los cabezales son de una construcción más robusta, a fin de reducir la distorsión de los labios.

El restrictor, es una barra ajustable, ubicada entre el múltiple y los labios, para que el polímero fundido, se distribuya uniformemente. Generalmente se ajusta al principio de la extrusión, y no se vuelve a cambiar durante esa operación individual. Se usa para nivelar y eliminar variaciones marcadas en el grosor ó espesor, Pero debernos reconocer, que no todos los cabezales son iguales.. y difieren en la mayoría de las veces, pudiendo a veces, no poseer el restrictör.

La longitud de los labios, varía con el espesor de las láminas. A mayor espesor, se requiere mayor longitud de labios, para obtener -alta calidad de la plancha. No obstante, ésta longitud.. no debe ser excesiva, ya que, la presión en el cabezal, aumenta proporcionalmente con la longitud de los labios(ver tabla II). Para una plancha de alta calidad, se requiere que la superficie de los labios tenga un alto pulido.

1.7 DISEÑO DEL EQUIPO EXPERIMENTAL.-

Descripción del equipo.-

El equipo experimental, que originalmente se iba a diseñar y construir paaa ésta tesis, tuvo que ser descartado, debido a una súbita falta de financiamiento, lo que obligó a realizar nuestro trabajo.. en un equipo de control de calidad, de una industria de productos plásticos. Pese a que detallaremos a continuación, la clase de equipo que fue

utilizado, y las **características** de la **máquina**, vale mostrar los **diseños** del cilindro de **plastificación** y del husillo, El molde, como solo es utilizado para el **proceso** de extrusión, y no para otro tipo de **proceso**(como el de **extrusión-inyección**, ó **extrusión soplado**), no requirió **más** ajustes . . que aquel que **también señalaremos** a continuación,

El equipo experimental utilizado, consiste de un extrusor, el **cuál** comprende:

- un motor
- una **caja** reductora de velocidad
- una tolva
- un cilindro de **plastificación** del material
- un tornillo ó husillo
- un molde, matriz ó **cabezal**
- termocuplas colocadas **a** lo largo del tornillo
- resistencias eléctricas planas, colocadas **a** lo largo del tornillo
- termocupla que censa la temperatura en el molde

Además, existen ciertos equipos complementarios **al** extrusor, que son:

- un molino de **60** HP, **para** triturar el material **a** reciclar,
- tanque de **enfriamiento** con agua, **a** la **salida** del extrusor
- un **patín** de guía dentro del tanque de enfriamiento
- un equipo de **tiraje**, y
- un **peletizador**

Características del equipo utilizado.-

El equipo **utilizado** posee las siguientes características:

- 1 máquina extrusora de 20 mm de diámetro del tornillo.
- 1 motor reductor , marca WEG, de 1 HP.
- 1 reductor de velocidad variable(en forma manual).
- 4 resistencias planas de 800 Watts cada una, siendo 3 en la zona del tornillo y 1 en el cabezal.
- El tornillo es de filete profundo.
- La altura del filete es igual de paso a paso.

Tenemos, que la velocidad que se le imprime al tornillo, es relativamente baja(de aproximadamente 15 rev/min), con el fin de obtener un adecuado espesor en lámina, y que debe operar en "neutro", es decir, sin enfriamiento interno, durante la fabricación de la lámina, La temperatura del polímero fundido, debe oscilar entre 190 °C hasta 205 °C, o sea, lo suficientemente alta para dar láminas de alta calidad pero lo bastante baja para facilitar su procesado. La temperatura de la resina fundida, es un factor importante, pues controla la viscosidad de la misma, y por tanto, las propiedades de flujo de la resina bajo condiciones de extrusión. El molde, deber ser calentado, de modo que la temperatura de la resina fundida, sea uniforme a lo largo de todo el ancho de apertura del molde. Las temperaturas del -molde, será de 205 °C, ó en su caso, ajustarse al de la "masa fundida". Si la temperatura es demasiado alta a la salida del molde, las láminas, no estarán lo suficientemente frías, y tenderán a enrullarse en dirección transversal.

La distancia de las cuchillas, utilizadas en el molino para triturar el HDPE, son de 0.5 - 1 mm, si van a ser utilizadas posteriormente en un granulador.

Si van a ser utilizadas posteriormente, en un peletizador, son de 0.2 hasta 0.3 mm.



La distancia entre el molde y la superficie del baño de agua, es entre 2.5 y 12.5 cm. Hay que tomar en cuenta la temperatura que tiene el baño del agua, pues, si está muy caliente., producirá un aumento de la contracción de la resina, originando reducciones en el ancho y en el espesor de la lámina resultante. La temperatura al llegar al agua, debe de ser de hasta unos 30 °C.

Hay que tomar en cuenta el mecanismo de tiraje, el cuál, es el que también controla la velocidad de estirado y el espesor de la lámina. Este puede ser de distintas formas, como por ejemplo, ser de varios cilindros motorizados de acero inoxidable, ó altamente pulidos y cromados, ó también pueden ser rodillos de halaje motorizados, con cubierta de caucho, Para nuestra fabricación, se utilizó el último mecanismo de tiraje descrito,

Hay que tomar en cuenta que:

- temperaturas más alta de extrusión, mejorarán la TENACIDAD y TRANSPARENCIA.
- temperaturas más bajas de extrusión, mejorarán la RESISTENCIA AL BLOQUEO y el DESLIZAMIENTO.

Diseño del cilindro de plastificación.-

Los cilindros deben ser lo suficientemente sólidos, como para soportar presiones de hasta 1.000 BAR, que es la presión específica de extrusión, resistente a esfuerzos térmicos y resistentes al desgaste y a la corrosión.

Para poder realizar este cálculo, tenemos que partir de la rapidéz de calor transferido por convección entre una superficie y un fluido, la

que se puede calcular por:

$$Q_p = H_c \cdot A \cdot \Delta T_\infty$$

Esto es un método para evaluar la rapidez de transferencia de calor de una pared sólida un fluido. Observamos la figura #1.7, cuando $y=0$, donde el calor fluye únicamente por conducción, cuya formula

$$Q \text{ superficie - fluido} = -K_f \cdot A \cdot \frac{\partial T}{\partial Y} \Big|_{y=0}$$

$$Q \text{ superficie - fluido} = -K_f \cdot A \cdot \frac{dT}{dY} \Big|_{y=0} = H_c \cdot A \cdot \Delta T$$

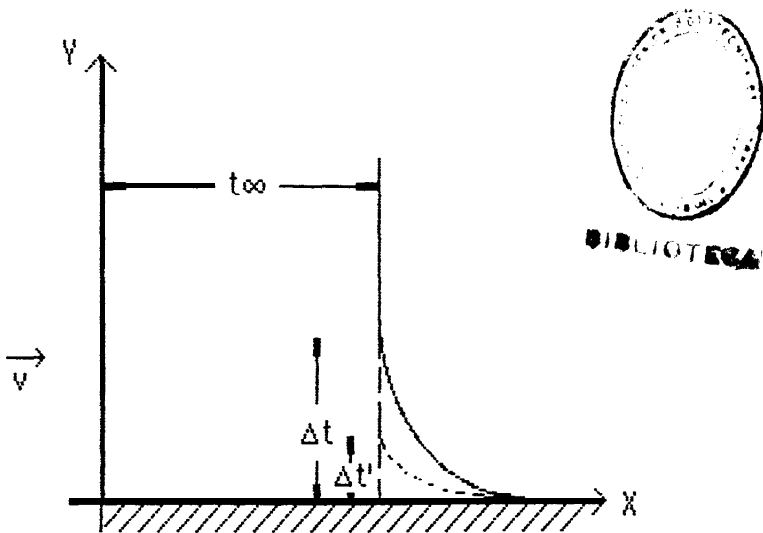


Fig # 1.7.- Distribución de Temperatura para fluido, que fluye en una pared caliente,

La distribución de temperatura para un fluido, el cuál fluye más allá de una pared caliente (como se indica la línea llena de la figura #1.7), muestra que el gradiente de temperatura en el fluido, está limitado a una capa relativamente delgada Δt , en la vecindad de la superficie.

En ésta capa estancada, el calor puede fluir únicamente por conducción y, la rapidéz de transferencia de calor por unidad de área.

$$\frac{Q_s - F}{A} = K_f \cdot \frac{T_s - T_\infty}{\Delta t} = H_c \cdot (T_s - T_\infty)$$

donde:

K_f = es la conductividad térmica de un fluido

T_s = Temperatura de la pared

T_∞ = Temperatura del fluido

H_c = es la unidad promedio de conductancia de convección.

$$\frac{Q_s - F}{A} = K_f \cdot \frac{\Delta T_1}{\Delta t} \quad 1^*$$

$$\text{Area del cilindro} = 2 \cdot \pi \cdot r \cdot L = \pi \cdot d \cdot L$$

donde:

d es el diámetro

L es la longitud.

tenemos que al reemplazarlo en 1* obtengo:

$$Q_{s.F} = \pi \cdot d \cdot L \cdot K_f \cdot \frac{\Delta T}{\Delta t} \quad 2^*$$

El calor consumido exclusivamente para calentar el material durante 1 hora, viene dado por la expresión:

$$Q_p = M \cdot c \cdot \frac{\Delta T_{\infty}}{\varphi_c}$$

donde M es la masa de una extruida, c es la capacidad térmica del *material.. AT, es la diferencia de las temperaturas inicial y final, φ_c , el tiempo de duración de 1 ciclo,

La relación del volumen del material permitido en el cilindro, y el volumen extruido, la definimos por Z y es igual a la relación del tiempo de residencia del material en el cilindro(φ) y el tiempo de 1 ciclo(φ_c),

$$Z = \frac{V \text{ material cilindro}}{V \text{ extruido}} = \frac{V_c}{V_{ex}}$$

El volumen del material en el cilindro(V_c):

$$V_c = \pi \cdot L \cdot (d - \Delta t) \cdot \Delta t$$

El volumen extruido(V_{ex}):

donde:

$$V_{ex} = \frac{m}{\rho}$$

Reemplazando, tenemos:

$$Z = \frac{\pi \cdot L \cdot (d - \Delta t) \cdot \Delta t \cdot \rho}{m} \quad 3^*$$

Dividiendo 1* para 2*.. tenemos:

$$\frac{Q_s - f}{Z} = \frac{d K_f \cdot \Delta T_1 \cdot m}{(d - \Delta t) \Delta t \cdot \rho}$$

ΔT_1 está definido como la diferencia media de temperatura y es igual:

$$\Delta T_1 = \frac{\Delta T_c - \Delta T_f}{\ln \frac{\Delta T_c}{\Delta T_f}} \quad 4^*$$

donde ΔT_c y ΔT_f , son las variaciones de temperatura en el cilindro y el material, al comienzo y al final del cilindro.

Para hallar el diámetro del cilindro, de 4* obtengo:

$$d = \frac{Q_p \cdot \Delta t_3 \cdot \rho}{Q_p \cdot \Delta t_2 \cdot \rho - Z \cdot K_f \cdot \Delta T_1 \cdot m} \quad 5^*$$

Para hallar la longitud del cilindro, despejamos de la ecuación del calor, una vez conocido el diámetro d .

$$L = \frac{Q_p \cdot \Delta t}{\pi \cdot d \cdot K_f \cdot \Delta T_1} \quad 6^*$$

Diseño del tornillo de alimentación.-

El tornillo cumple con la función de plastificar el material, transportarlo hasta el molde, y extruirlo, para fabricar la lamina. Para que pueda hacerlo, se desplaza con un movimiento axial, dentro del cilindro, movimiento en conjunto con la rotación.

El tornillo tiene un núcleo sobre el cuál, se enrolla el filete, en forma helicoidal, La configuración del tomillo al igual que el diagrama de cargas, se puede apreciar a continuación, en la figura # 1.8.-

Entre la superficie de los flancos ó puestos del filete, el núcleo del tornillo y la pared del cilindro, se encuentra un espacio libre, al que denominamos "canal del tornillo". Por este canal.. se empuja el material a lo largo de la pared del cilindro., primero como "Scrap" ó material triturado, después como material que se va fundiendo, y finalmente como masa plastificada,

Entre el filete del tornillo y la pared del cilindro, existe un pequeño espacio, que es el "juego del tornillo". Este juego, se mantiene tan pequeño como sea posible. Cuando el tornillo es grande y largo.. puede deformarse un poco, y por eso, rozar con la pared del cilindro, de tal forma que para que ésto no ocurra, se permite en éste caso, un



juego **mayor**.

En general, se puede decir, que éste juego oscila entre 0.1 - 0.3 mm.

La longitud y diámetro del tornillo, dependen de la longitud y diámetro del cilindro,

Para el cálculo del tornillo, se recomienda usar las siguientes ecuaciones experimentales:

paso del tornillo.....(t_1) = $(11.8 - 1.2)D$
 anchura de la cresta del filete.....(e_1) = $(0.06 - 0.1)D$
 profundidad del canal helicoidal en las zonas de:
 alimentación.....(h_1) = $(0.12 - 0.16)D$
 y dosificación.....(h_3) = $0.5\{D - [D_2 - 4h_1/i.(D - h_1)]^{1/2}\}$
 grado de compresión.....(i)
 (se elige el HDPE j
 longitud de zona de extrusión.....(L_3) = $(0.4 - 0.6)L$
 longitud total efectiva del tornillo.....(L)
 huelgo radial entre la cresta del filete del
 tornillo y del cilindro.....(Δj) = $(0.002 - 0.003)D$

La misión fundamental, es comprobar las dimensiones del tornillo y determinar la flecha máxima admisible,

Según el diagrama de fuerzas de la figura #1.8, tendremos un eje que rota, sobre el que actúa, un par torsor constante y una carga flexionante estacionaria.

El esfuerzo resultante, es un punto cualquiera, debido a esfuerzos

combinados(axiales y flexión).

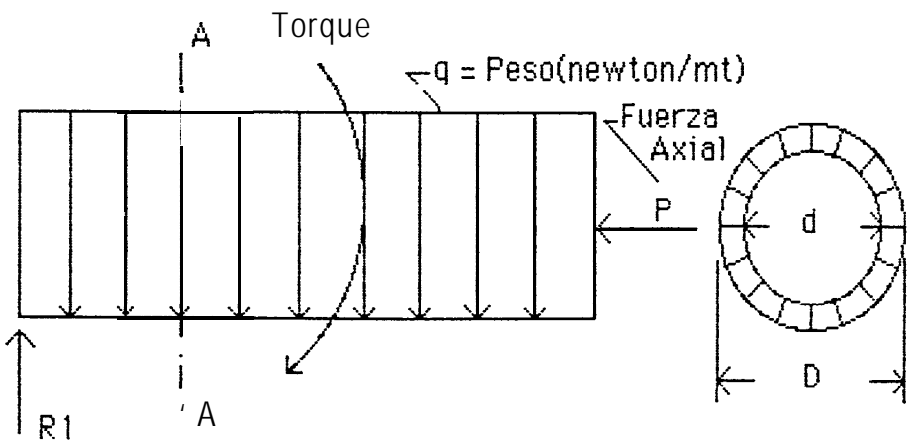
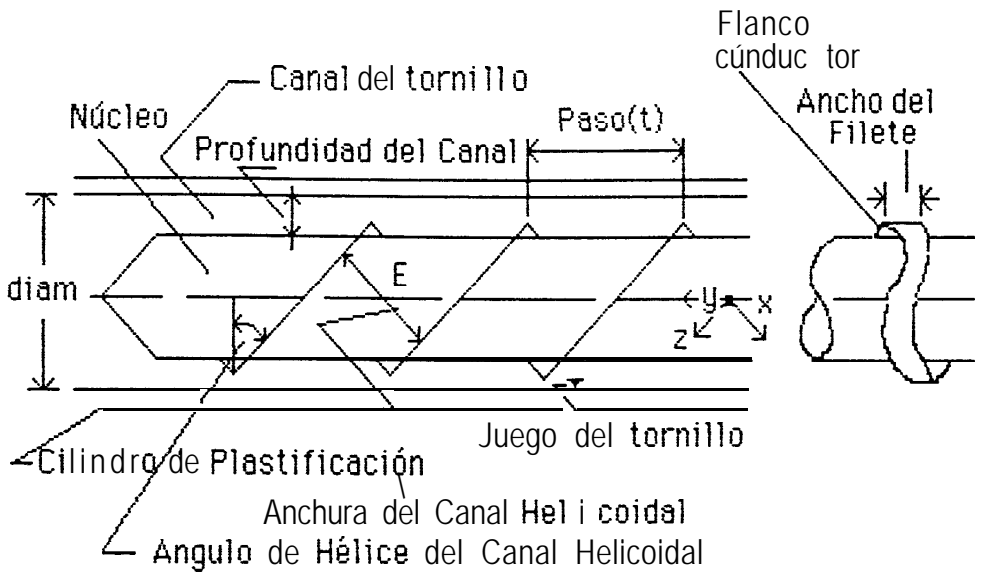


FIGURA #1.8.- Diagrama de Fuerzas del Tornillo

$$\sigma_t = \frac{P}{A} + \frac{My}{I} = \frac{P}{A} + \frac{M}{Z}$$

donde el módulo resistente (Z) se define como I/y . La fuerza P igual a presión específica del material por el área (A) del tornillo:

$$A = \frac{\pi \cdot D^2}{4} - \frac{\pi \cdot d^2}{4}$$

donde D es el diámetro del núcleo y es igual a:

$$d = D - 2h_2$$

donde D es el diámetro del tornillo y h_2 es la profundidad del canal. El máximo momento por flexión de la figura # 1.8

$$\uparrow (+) M_{ab} = Qx \cdot x/2 \quad \text{si } x = l(L)$$



El momento en el punto b (M_{b1}) = $Q \cdot L/2$

Para hallar el módulo de sección, tenemos que la sección transversal del tornillo, es una corona circular.

El módulo de la sección (Z):

$$Z = \frac{\pi \cdot D^3}{32} [1 - (d/D)^4]$$

La carga Q debido al peso del tornillo.. es su peso específico(γ), por su volúmen(V).

El esfuerzo admisible (ζ_{ad})

$$\zeta_{ad} = \frac{\zeta_{ff}}{N_f}$$

donde el límite de fluencia a la flexión(ζ_{ff}), es = 1.15 ζ_f (límite de fluencia a la tracción-compresión).

Podemos usar un coeficiente por resistencia a la fluencia(N_f) de 2.0

$$\zeta_{adm} > \zeta(M/Z)$$

Como el tornillo está sujeto a torque por su rotación, tenemos:

$$\tau_{m\acute{a}x} = T_l \cdot r = \frac{T_l}{s}$$

donde T_l es el torque, y s es el momento polar de inercia.

Para un eje hueco:

$$\tau_{m\acute{a}x} = \frac{16 T_l \cdot D}{\pi (D^4 - d^4)}$$

$$\text{El torque } T_l = \frac{H}{2 \cdot \pi \cdot f}$$

donde H es potencia y f, es la frecuencia.

Si usamos el balance energético del cilindro de calefacción:

$$Q_p = \frac{M \cdot c \cdot \Delta T_{\infty}}{\eta_c} \quad (\text{Kwatts})$$

Con éstos datos, reemplazamos en la ecuación 1*.

Con el limite de fluencia a torsión (f_T), y un coeficiente a la torsión de 2.

$$\sigma_{adm} = \frac{C f_T}{N} < \eta_{m\acute{a}x}$$



Si usamos esfuerzos combinados empleando el circulo de Mohr (fig. # 1.9)

$$\eta_{m\acute{a}x} = R = \left\{ \left(\frac{\sigma}{2} \right)^2 + (\tau)^2 \right\}^{1/2}$$

$$\sigma_{m\acute{a}x} = \frac{\sigma}{2} + \eta_{m\acute{a}x}$$

Para asegurarnos de la esbeltez del tornillo, hallamos la flecha máxima. De la figura #1.8.



$$M_{ab} = E \cdot I \cdot \frac{d^2y}{dx^2} = q \cdot x^2$$

$$E \cdot I \cdot \frac{dy}{dx} = q \cdot x^3 + C$$

$$E \cdot I \cdot y = q \cdot x^4 + C_1 \cdot x + C_2$$

$$\text{en } x = 0 \quad ; \quad y = 0 \quad ; \quad C_2 = 0$$

$$\text{en } x = 0 \quad ; \quad dy/dx = 0 \quad ; \quad C_1 = 0$$

$$Y_{\text{máx}} = Q, L^4/8, E, I$$

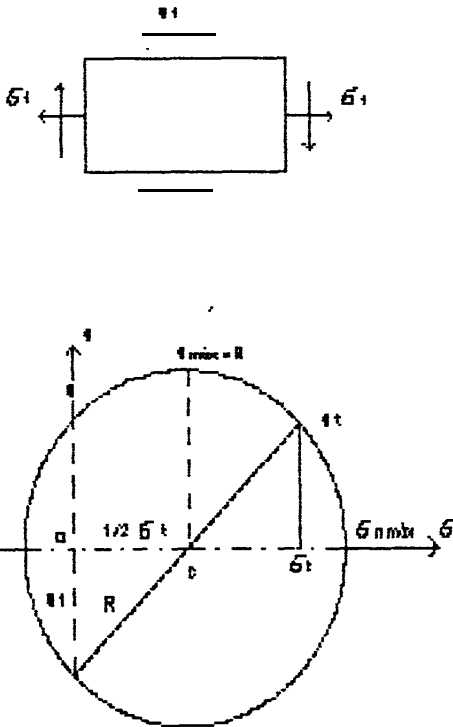


FIGURA # 1.9 .- Esfuerzos combinados - Círculo de Mohr.

Construcción del molde.-

El molde fue construido de acero de transmisión (AIS I1038), aunque pudo haber sido construido de acero inoxidable, con alta resistencia a la corrosión que se produce durante el trabajo con el HDPE. (Ver muestra del molde utilizado en la fig , # 1.10 ..

CAPITULO II

II) TRABAJO EXPERIMENTAL

2.1 OBTENCION Y SELECCION DEL MATERIAL TRITURADO.-

El material, se obtiene directamente de los desperdicios que producen, principalmente las amas de casa. Este, se lo obtiene de los botaderos de basura, y se utilizan a los denominados "chamberos" ó "minadores", los cuáles, se encargarán de seleccionar el tipo de resina que se necesite,

Como los chamberos, son gente de clase humilde, sin mayor preparación sobre los distintos tipos de plásticos, se les instruyó sobre un determinado "producto", que debían de conseguir, el cuál fue, las botellas de leche, yogurt "CHIVERIA". Se sabe, que éste producto es de HDPE, debido al tipo de resina utilizada, y se pudo comprobar ésto, al apretar ligeramente el envase, y comprobar, que éste retorna a su punto original, condición especial que posee el HDPE. Se pueden realizar otras pruebas prácticas para demostrar, que las botellas son del tipo de resina requerida, al someter un pequeño trozo del plástico, a la llamada "prueba de la llama"(véase tabla IV), la cuál nos dá una llama de color "azul-amarillento", ó "azul-

amarillo”, y además, mediante la sencilla prueba del "olfato", pues, el HDPE, tiene la particularidad de tener un olor a “cera de vela”(véase tabla IV). Se seleccionó a las botellas de "CHIVER IA”, debido a su coloración “lechosa”, casi incolora, lo que nos permitirá obtener un mejor material triturado, para así poder obtener laminas uniformes, y libres de "vetas" policoloridas, que podrían formarse, si mezcláramos distintas coloraciones de productos de HDPE.

El material, luego de ser previamente lavado (proceso mediante el cual, retiramos todo tipo de material diferente a la resina, como lo es, las etiquetas adheridas de papel, y las tapas ó sellos metálicos, en algunos casos), y de ser sometidos a un proceso de secado ambiental, se introducen dichas botellas en el interior de un molino “triturador”, donde posteriormente se obtendrá el “scrap”, ó “escamas”, mas conocidas como material triturado,

2.2 PRODUCCION DE LAMINA CON EQUIPO EXPERIMENTAL.-

Luego que el material ha sido triturado, y convertido en “scrap”, procedemos a producir distintas laminas experimentales, Las láminas, tendrán distintos grados de composición, con el objeto de realizar una objetiva evaluación, de la utilización entre material reciclado con el material virgen,

Producimos láminas con los siguientes porcentajes:

- 100% scrap
- 100% virgen
- 20% scrap / 80% virgen
- 30% scrap / 70% virgen.
- 40% scrap / 60% virgen.



Cabe **señalar**, que durante la **producción** de la lamina, se trabó el mecanismo de **tiraje**, del equipo experimental utilizado, lo que ya no pudo ser reparado, impidiéndonos obtener mejores resultados de los ya obtenidos. obtenidos.

Se realizaron estos porcentajes, pues, pudimos comprobar, que **al** realizar pruebas de mayor porcentaje de TRITURADO **vs.** VIRGEN, se **producía** “deslizamiento” en el interior del tornillo del extrusor, ocasionando que el material saliera “quemado”, debido al **atascamiento** en el interior del tornillo,

Otro **factor**, que **afectó** a la **producción** de la lamina, aumentando en gran medida a la “contracción”, **fue** el hecho, de que la temperatura del **baño** de agua de **enfriamiento**, aumento de tal **forma**, que fue imposible volverla a **enfriar** .

2.3 EVALUACION DE LA UTILIZACION ENTRE MATERIAL RECICLADO CON EL MATERIAL VIRGEN.-

De los resultados obtenidos, se pueden realizar distintos gráficos **histográficos**, sobre la **evaluación** general de la utilización entre material reciclado con el material virgen, aunque cabe resaltar, que el proceso que se ha realizado, solamente es de **EXTRUSION**, siendo muy complejo dar unos resultados generales para los otros tipos de procesos utilizados por la industria **plasticera**, como lo son: el proceso de **inyección**, el proceso de **inyección-soplado**, el proceso de revestimiento, el proceso de **termoformado**(**formado** al vacío **y** al drapeado), el moldeo por compresion, etc.

CAPTULO III

III) CONTROL DE CALIDAD DE LA LAMINA.-

3.1 ASPECTO DE LA RESINA

La resina, obtenida luego de ser reciclada, debe de ser analizada de acuerdo al tipo de aplicación para la cuál, ha sido ó va a ser utilizada. El aspecto de la resina, es muy complejo, para lo cuál, se torna en cuenta:

- el color
- Brillo
- Deslizamiento(Coeficiente de fricción j
- Ausencia de nubosidad
- Irregularidades estructurales
- Ausencia de cuerpos extraños
- Índice de fusión.

Color.-

El color, puede ser examinado visualmente, para lo cuál, solamente,

se utilizó botellas de **HDPE**, de color "translúcido ó transparente claro", lo que facilitó el "tono" del color, Se pudo haber realizado pruebas, utilizando botellas de "color", **y más aún**, utilizar botellas que tuvieran grabados con tintas de distintos colores, pero, eso hubiera **entorpecido**, la 'uniformidad del color" de la **lámina a** obtenerse, debido, **a** que durante el proceso de **extrusión**, los colores **al** igual que los grabados utilizando distintas tintas, producen **variadas formas** de "vetas" policoloridas.

Brillo.-

Se puede apreciar, mediante el empleo de la norma **ASTM D-523-53T**, que en el **exámen** del brillo, las **láminas** obtenidas **a** partir únicamente del "scrap" ó material **triturado plástico**, presentan un **brillo**"muy bajo". **Las láminas**, en cambio, que se obtienen.. al mezclar la materia Virgen" **y** el "triturado", en una **proporción**, como muestra el gráfico de la **fig # 1.11**, presentan un brillo aceptable.

El brillo, es una propiedad, que debe ser -manejada en una **forma** muy delicada, por el fabricante, pues, del exceso **ó falta** de este, incidirá en la **aceptación** de su **producto**(como por ejemplo: no será lo mismo, el brillo que se le dé, **a** un revestimiento de cables **y** alambres, que el brillo que requerirá, la **fabricación** de láminas **ó películas agrícolas(mulch)**, pues, mientras los primeros se verán seriamente **afectados** por un exceso **de** brillo, que **aceleraría** su oxidación, **y** por consiguiente, **degradación** al aire **atmosférico**, tenemos, que en el "mulch", si bien, se requiere poco 'brillo", para evitar el traspaso de los **rayos ultravioletas**, que dañarían los **cultivos**, la película **ó** la lámina mulch, requiere una cierta intensidad, **para** atraer **al comprador**.

El método **ASTM D-52353T**, usado para medir el brillo especular, consiste de la reflexión luminosa de la superficie plana de la película

de polietileno de alta densidad(HDPE), a un ángulo desde la perpendicular,

Deslizamiento(Coeficiente de fricción).-

El deslizamiento, es un examen visual, que se realiza a la lamina, utilizando un plano inclinado ó un plano horizontal. El resultado de un deslizamiento deficiente, ó de un alto coeficiente de fricción, se debe a la incapacidad de resbalamiento de una capa de lámina sobre otra.

Las laminas de reciclado obtenidas con empleo de un 100% de scrap presentaron un mayor deslizamiento, en comparación con aquellas obtenidas con la mezcla del triturado y el material virgen. (ver fig # 1.11).

Ausencia de Nubosidad.-

Tenemos, que una ligera opalescencia ó nubosidad, es una característica de todos los polietilenos, en especial del HDPE. La aspereza de la superficie, difunde la luz que pasa a través de la lamina, y así, se contribuye a la nubosidad. La aspereza de la superficie, es función de las condiciones de extrusión y de la estructura fundamental del polímero. También, contribuye a ese efecto, la estructura parcialmente cristalina y en parte amorfa del polímero. Las áreas cristalinas, tienen un mayor índice de refracción de la luz que las de material amorfo, que las rodea, y ello explica su apariencia algo lechosa.

Esta característica del HDPE, de las laminas obtenidas del reciclaje,

se determinaron en los laboratorios de la ESPOL, mediante la aplicación del método ASTM D 1003-59T. En éste método, determinamos las propiedades de transmisión de la luz, y a partir de ellas, las propiedades de difusión en ángulo amplio.

Las láminas obtenidas, mostraron ciertas variaciones, ésto es, debido a las condiciones de la resina utilizada, aunque las láminas, mostraron una nubosidad de aproximadamente 7%, catalogada como "buena"(ver tabla 1 II).

Irregularidades estructurales.-

Las irregularidades estructurales, son ciertos aspectos que presentan las resinas, y las láminas producidas del reciclaje, no se escapan de ellas, y es por eso, que pueden fácilmente ser detectados visualmente. Se clasifican según su importancia, en cinco(5):

- ojos de pescado
- puntas de flecha
- geles,
- granulado, y
- puré de manzanas.

OJOS DE PESCADO.- Son puntos de contorno elíptico, generalmente con un punto obscuro en el extremo. Se originan por trazas de polietileno oxidado, y por otras impurezas, en la resina, Las contaminaciones en la resina, al igual que "fallas", en el proceso de extrusión, son los principales causantes de éste tipo de falla. Se pudieron notar solamente, en las láminas producidas con un 100% de "scrap".

PUNTAS DE FLECHA.-Son dos líneas diminutas, que cortan en ángulo recto,

GELES.- Son puntos redondos y oblongos, **simétricos** y claros, de dureza tal, que pueden sentirse al tacto. Se pudieron notar en láminas producidas con un **100%** de “triturado”.

GRANULADO.- Es una irregularidad estructural, la cual, es una extrusión **áspera**, que se encuentra algunas **veces**, en especial, en aquellas mezclas inadecuadas, productos de distintos **“reciclados”**. Se pudieron notar en mezclas de **20%** y **30%** de triturado.

PURE DE MANZANA.- Es aquella irregularidad estructural, muy parecida al “granulado”, que se debe a una inadecuada velocidad del tornillo(**incorrecta extrusión**).

Ausencia de cuerpos extraños.-

Se puede comprobar, dentro del aspecto de la resina, en forma visual, la presencia de cuerpos **extraños**, **tales** como: pelusas, polvo u otras partículas pequeñas, tanto las que se encuentran dentro, como fuera, ó adheridas a la lámina. Esto principalmente se debió, a la presencia de oxido en las cuchillas del molino, utilizado para triturar el material **plástico**, y al hecho de que estas cuchillas, producían un **TRITURADO** muy diminuto, casi hecho **polvo**.

Índice de fusión.-

Tenemos que, cuando se calienta el **HDPE**, a una temperatura de **70 ° C**, su cristalinidad declina gradualmente, dando lugar a un creciente porcentaje de volumen **amorfo**. Cuando el incremento de temperatura **haya** causado la pérdida completa **al** HDPE, de su

estructura cristalina, haciéndola **enteramente amorfa**, entonces, ha llegado a su punto de **fusión**, y ha cambiado de un sólido a un líquido altamente **viscoso**. Para nuestras láminas, se pudo determinar, que tenían el mayor punto de fusión, o sea a la temperatura de 190 °C. Esto se pudo apreciar con la temperatura de las **termocuplas** en **IQUIASA**.

3.2 **DENSIDAD.-**

La densidad, es una propiedad molecular **básica**, que **afecta** casi toda propiedad **física** esencial. En los laboratorios de fluidos, se pudo determinar la densidad, en **gramos por centímetro cúbico**, pesando una muestra de cada una de las **láminas** obtenidas, primero en el aire, a una temperatura de 23 °C, para luego ser pesada en un recipiente con **agua**(método **hidrostático**). Se llegó, a determinar, que se cumple, con las condiciones de ser Polietileno de Alta Densidad, en un valor de 0.953, ó sea, entre 0.941 y 0.965 gr/cm³.

3.3 **ENSAYOS FISICOS.-**

Dureza.-

Es una **característica** esencial de las **laminas** obtenidas del **reciclaje** del HDPE. En los laboratorios de Metalurgia, se pudo detectar.. mediante el **método ASTM D-676-55T**, con el empleo del Durómetro **Shore D**, la dureza del material. Este consiste, en **mantener** en **posición vertical**, un **dispositivo ajustable**, y se aplica a la muestra, el cual **va a descansar** sobre una superficie horizontal dura. La **penetración** de una punta especial de acero, que se lee sobre la

escala conectada al aparato(lápiz), en fracciones de centímetro. Los resultados obtenidos, aparecen en el diagrama de la figura #1.13,

Ensayo de Flexión.-

El ensayo de flexión, así como el realizado para tensión, permitir& determinar la rigidez del HDPE reciclado, en las distintas mezclas, y poder determinar, cuál de éstas, otorgan una alta rigidez, con la consiguiente ventaja económica para el fabricante de productos plásticos, al poder ahorrar materia virgen, y obtener espesores más delgados, pero con un alto rendimiento de kilogramo por resina.

Se realizó el ensayo, en base a la norma ASTM D747-50, pero con una ligera variación, pues, en vez de calcular CARGA vs. ANGULO DE DEFLEXION, se midió CARGA vs. DEFORMACION(medida con un medidor de carátula).

El equipo utilizado fue de:

- 1 medidor de carátula
- 2 pedazos de alambre(portamasas)
- varias masas

Los resultados, se muestran en el diagrama de la figura # 1.14, con su correspondiente tabla de resultados.(ver tabla V)

Ensayo de tracción(resistencia a la tracción).-

Debido, a que uno de las cualidades que se buscan de la resina.. es obtener un alto grado de rigidez, pues puede resultar una ventaja económica, ya que significa espesores más delgados, o sea, más

artículos por kilogramo de resina.. mucho más rígidos con igual espesor de paredes, se realiza entónces, el ensayo de tracción, en el cuál, el limite de elasticidad, es el más alto esfuerzo, expresado en kg/cm^2 de sección transversal, y que aún vuelve a su forma original, tan pronto como se elimina dicho esfuerzo.

Utilizamos la norma ASTM 882-56T, colocando probetas de distintas composiciones como:

- 20% Scrap/80% virgen
- 30% Scrap/70% virgen
- 40% Scrap/60% virgen
- 100%Scrap
- 100% virgen.

Dichas probetas, las colocamos en la máquina INSTRON, del laboratorio de sólidos de la facultad de Ing. Mecánica, en la cuál, mediante cabezales opuestos y de velocidad constante, se obtiene, al tensar las probetas, en un gráfico que indica la máquina, el valor de la fuerza, que al romperse la probeta, y conociendo los valores de longitud inicial, espesor y del ancho de cada parte de la probeta, me permitirá calcular el área, y obtener el máximo esfuerzo que soportará cada probeta, para lo cuál, también mediremos la longitud final a la que se produjo la ruptura, y obtener así, la deformación del material(ver tabla VI). Se muestra en el gráfico #1.15, el diagrama del ensayo de tracción para cada una de las distintas combinaciones, pudiendo encontrar que el valor máximo, lo encontramos en la probeta de 30% de Scrap.

Punto de ablandamiento por calor(ensayo de VICAT).-

El punto de ablandamiento por calor(VICAT), fué realizado en los

laboratorios de la compañía IQUIASA, y es la temperatura a la cual, la lamina fabricada a partir del material reciclado, se pone demasiado blanda para resistir esfuerzos y mantener su forma. Tenemos que una temperatura de ablandamiento mayor, puede resultar, en que la lamina del HDPE, pueda soportar temperaturas más altas sin deformaciones, significando una vida más larga, si es que dicha lámina fuera utilizada posteriormente, en la fabricación de cualquier otro tipo de articulo, Las laminas obtenidas, no deben calentarse mas allá de 82 °C.

Constante dieléctrica.-

Las propiedades eléctricas sobresalientes, trajeron rápida fama al polietileno de alta densidad(HDPE), desde hace mas de 20 años.

Tenemos que para todos los fines prácticos, este polimero no conduce la corriente eléctrica., y es tan poca la energía absorbida por aislación del polietileno en conductores que conducen impulsos de radio de muy alta frecuencia, que este polimero ha llegado a ser el material de aislación universal para cables de antena de televisión.

Para determinar la constante dieléctrica de las laminas de HDPE reciclado, se verifica con ellas., sumergidas en aceite(de cualquier clase), según la norma B.S.S. #1137(BRITISH STANDARDS SPECIFICACION), realizada en los laboratorios de la Facultad de Ingeniería Eléctrica, de la ESPOL, a una temperatura de 90 °C, siendo mantenidas a esa temperatura en aceite por lo menos 1/2 y hasta 1 hora como máximo.

Se utiliza:

- 1 electrodo superior de latón de 1.5 pulg de diámetro y 1.5 pulg de altura,

- 1 electrodo inferior de latón de 3 pulg de diámetro y 1 pulg de espesor .
- 1 osciloscopio
- 1 voltímetro, y ,
- 1 transformador de voltaje.

La prueba la iniciamos con 1/3 de la tensión ó voltaje especificada , incrementando el voltaje en una proporción de 1 Kwatt/seg. obteniendo el diagrama que se muestra, en la figura #1.12.

3.4 RESISTENCIA QUIMICA.-

Tenemos, que el HDPE reciclado, con el que se fabricó las láminas, libre de tensiones, y a una temperatura ambiente para uso normal hasta 70°C, es altamente resistente a una amplia variedad de agentes químicos, tales como ácidos inorgánicos, alcoholes, aceites, grasas y productos químicos alimenticios y, detergentes (véase Tabla I). Tenemos que líquidos corrosivos, tales como los ácidos sulfúrico y fluorhídrico concentrados, pueden envasarse con facilidad, si las láminas de HDPE reciclado, fueran utilizadas nuevamente para la fabricación de "botellas".

Tenemos que, a mayores temperaturas, el HDPE, se disuelve en una cantidad de solventes (ver nuevamente Tabla I). Cuando más bajo es el índice de fusión, dentro de los límites, mayor es su resistencia a agentes químicos y a solventes.

3.5 CONTRACCION.-

La contracción, es una característica inevitable, detectada mediante una examinación visual, en toda fabricación de piezas de plástica y por lo tanto, en la fabricación de las láminas, a partir del reciclaje del HDPE. La contracción de la lámina, está basada en las propiedades moleculares básicas, pero depende grandemente de la diferencia entre la temperatura de moldeo(en éste caso, el de extrusión), y la del ambiente, Esto significa, que como nuestro polietileno es de alta densidad, son proclives nuestras láminas, a tener una mayor contracción, que si aquellas fueran hechas de polietilenos de menor densidad. La contracción oscila para los polietilenos de alta densidad, en un valor promedio de 0.3 mm por cm, valores medidos en base a la longitud y espesor del molde empleado.

3.6 IMPERMEABILIDAD A LIQUIDOS Y GASES, GRASAS Y ACEITES.-

Tenemos, que el HDPE reciclado, utilizado para la fabricación de láminas, es altamente resistente a la penetración por la mayoría de las substancias, ya sean líquidas ó gaseosas, químicamente neutras ó agresivas(ver tabla I). Es ésta, una propiedad de primordial importancia, en especial . para todas las clases de aplicaciones posteriores que se podrían dar a la lámina, como son: construcción de envases ó de embalajes. Gracias a su alto grado de impermeabilidad, son muchos los productos químicos que pueden almacenarse y transportarse, sin peligro de pérdidas. Podemos apreciar, que, alimentos que se echan a perder fácilmente, tales como verduras ó carnes. pueden ser almacenados, y vendidos en productos realizados con éste reciclado, sin peligro de que entre agua ó de que se pierda humedad irremplazable a la atmósfera. También puede mantenerse al mínimo, el intercambio de gases. Hay que resaltar en cambio, que pese a éstas "inmejorables" características del material "reciclado", éste no debe ser empleado, bajo ningún concepto, en utensilios que contengan productos "alimenticios", hasta que el CONSEJO DE

SOLUCIONES DEL MANEJO DE DESPERDICIOS (THE COUNCIL FOR SOLID WASTE SOLUTIONS), estipule lo contrario,

El HDPE reciclado de las láminas, puede tener resistencia a la absorción de grasas y aceites, la que es, en efecto, la misma propiedad que la impermeabilidad a líquidos..



CAPITULO IV

IV) DISCUSION DE RESULTADOS.-

4.1 ANALISIS DE RESULTADOS.-

EL RECICLAJE DEL POLIETILENO DE ALTA DENSIDAD(HDPE), PARA LA FABRICACION DE LAMINAS, permite obtener “excelentes” resultados , muy importantes, especialmente en los procesos de extrusión.

Mediante, el empleo de los resultados de la tabla V, hemos podido realizar una representación histográfica, mediante el empleo de barras, como muestra la fig # 1.15, pudiendo apreciar, que valores encontrados para las pruebas utilizando un 30% y un 40% de Scrap, presentaron un mayor esfuerzo a la tracción, de 630.85 Kg/cm² y de 468.54 Kg/cm², comparado con aquel obtenido al utilizar material 100% Virgen(o sea de aproximadamente 234 Kg/cm²).

En el mismo gráfico, podemos también apreciar, que es mayor la deformación que se produce en el ensayo de Tracción, con un material 100% Virgen, que con aquel que posee una mezcla de 30% ó

40% de Scrap.

Utilizando los resultados de la tabla VI del ensayo de Flexión, y graficándolos, como muestra la fig # 1.14, se puede apreciar que en igual forma de aquellos resultados obtenidos del ensayo de Tracción, los valores correspondientes a un 40% y a un 30%, presentaron valores bajos de flexión, que aquellos obtenidos con material 100% Virgen, lo que nos permitirá analizar, que dichos valores de mezcla, son los que otorgan una mayor rigidez al material, que si fuera extruído sin mezcla alguna de material triturado. Esto nos lleva a obtener grandes ventajas del reciclado del HDPE, y afirma que es importante, que nuestras industrias lo practiquen para obtener ahorros de material, y elevar las propiedades durante sus respectivas aplicaciones en el proceso de extrusión.

Mediante el gráfico de la fig # 1.13, de Dureza SHORE D, realizado a las láminas obtenidas del reciclaje del HDPE, obtengo también valores altos de dureza, para la mezcla de 40% y 30% de Scrap. Con éstos porcentajes de mezcla, se podrían elevar uno de los factores esenciales más buscados por nuestros fabricantes de utensilios plásticos, pues al obtener una resina más dura, mejora la resistencia a la abrasión, especialmente, si se busca fabricar artículos como cables ó conductores, que estarán siempre a la intemperie.

También, podemos apreciar, de la. fig # 1.12, que muestra al Diagrama de constante dieléctrica, presentado al HDPE, con altos valores, a medida que aumenta su espesor, presentado a éste polímero como un excelente material aislante, con amplias posibilidades de ser utilizado para fines prácticos, como aislación de la conducción de la corriente eléctrica. Además, servirá, para aislante de la humedad ó exposición directa al agua, lo que le permitiría trabajar en medios como el marino, donde la humedad, destruye a la mayoría de los

metales.

Ahora bien, de la fig # 1.1, en la que se muestran distintas evaluaciones del empleo del material virgen vs. el material reciclado.. se puede obtener que es alto el valor de brillo y con una "buena" presentación de la resina, si se utiliza una mezcla del 30% de Scrap, en comparación con el elevado "brillo" y "excelente" presentación que muestra las láminas extruidas con un 100% de material virgen.



TABLA V

TABLA DE RESULTADOS (PROBETAS) DEL ENSAYO DE TRACCION

% MEZCLA	Lo (cm)	Lf (cm)	F(Kg)	A(cm ²)	(Kg/cm ²)	$\Delta(Lf-Lo/Lo)$
20% TRITURADO	16	17	20	0.076	259.37	0.06
30% TRITURADO	16	18.5	35	0.055	630.85	0.15
40% TRITURADO	16	20	35	0.074	468.54	0.25
100% TRITURADO	16	21.5	38	0.094	401.86	0.34
100% VIRGEN	16	30	20	0.070	284.09	0.87

TABLA VI

TABLA DE RESULTADOS (PROBETAS) DEL ENSAYO DE FLEXION

% MEZCLA	CARGA(gr)	DEFLEXION(mm.)
	0.0080	0.0473
20% TRITURADO	0.025	0.3729

	0.041	0,424
	0.782	1.1272

	0.0080	0.0254
30% TRITURADO	0.022	0.1778
	0.041	0.2794
	0.0782	0,762

	0.0080	0.025654
40% TRITURADO	0.025	0.3302
	0.04 1	0.38 1
	0.0782	1.2 192

	0.0080	0,127
100% TRITURADO	0.022	0.2032
	0.041	0.508
	0.0782	1.0 16

	0.0080	0,127
100% VIRGEN	0.022	0.2032
	0.041	0.508
	0.0782	1.016

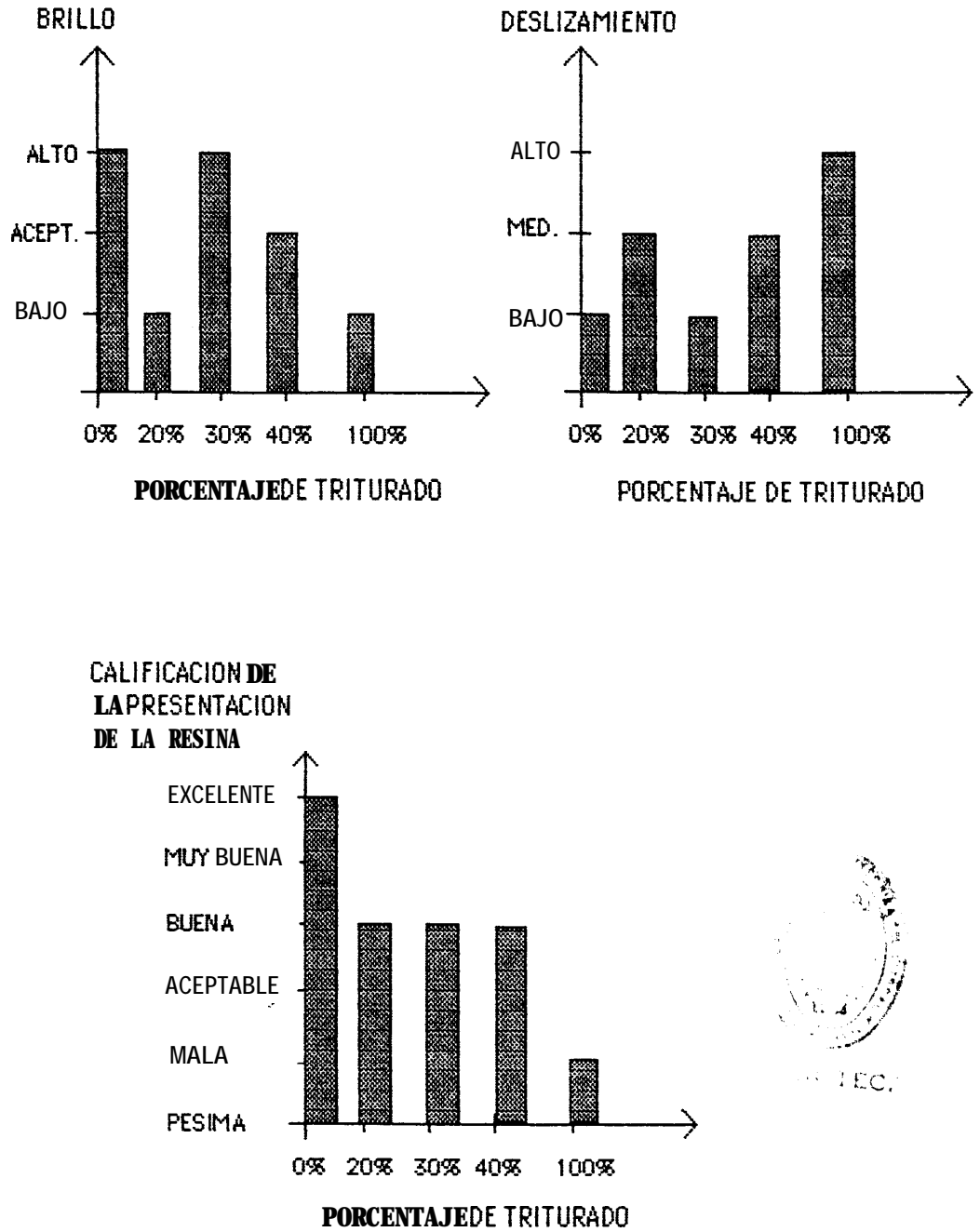
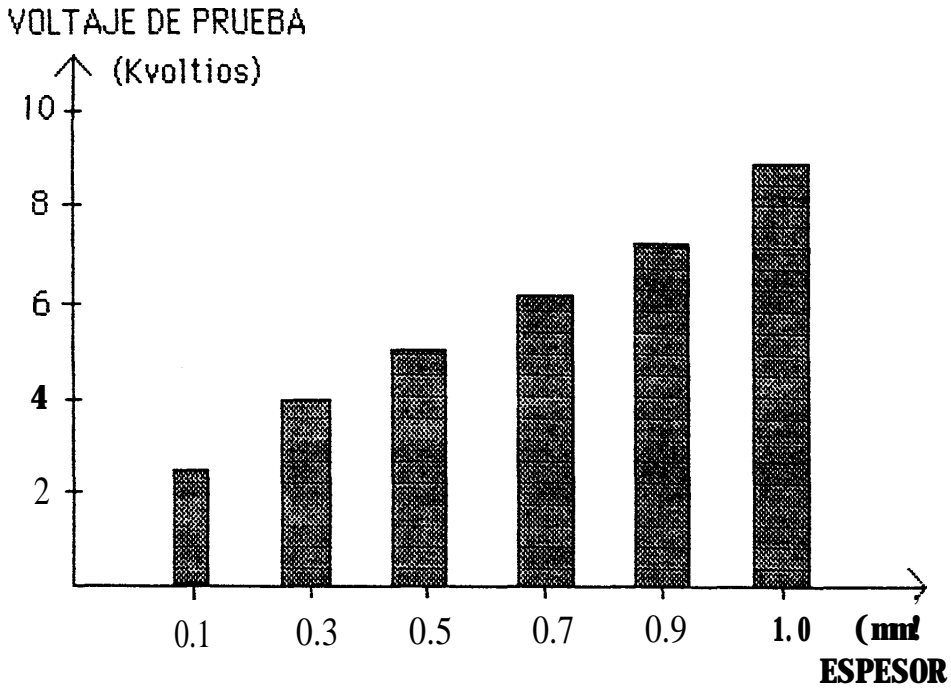


Fig # 1.1.- Evaluación del empleo del materias virgen vs material reciclado,



NOTA: Los mayores valores de voltaje de prueba que nos permiten determinar la constante dieléctrica se obtienen para grandes espesores.

Fig* 1.12 .- DIAGRAMA DE CONSTANTE DIELECTRICA.

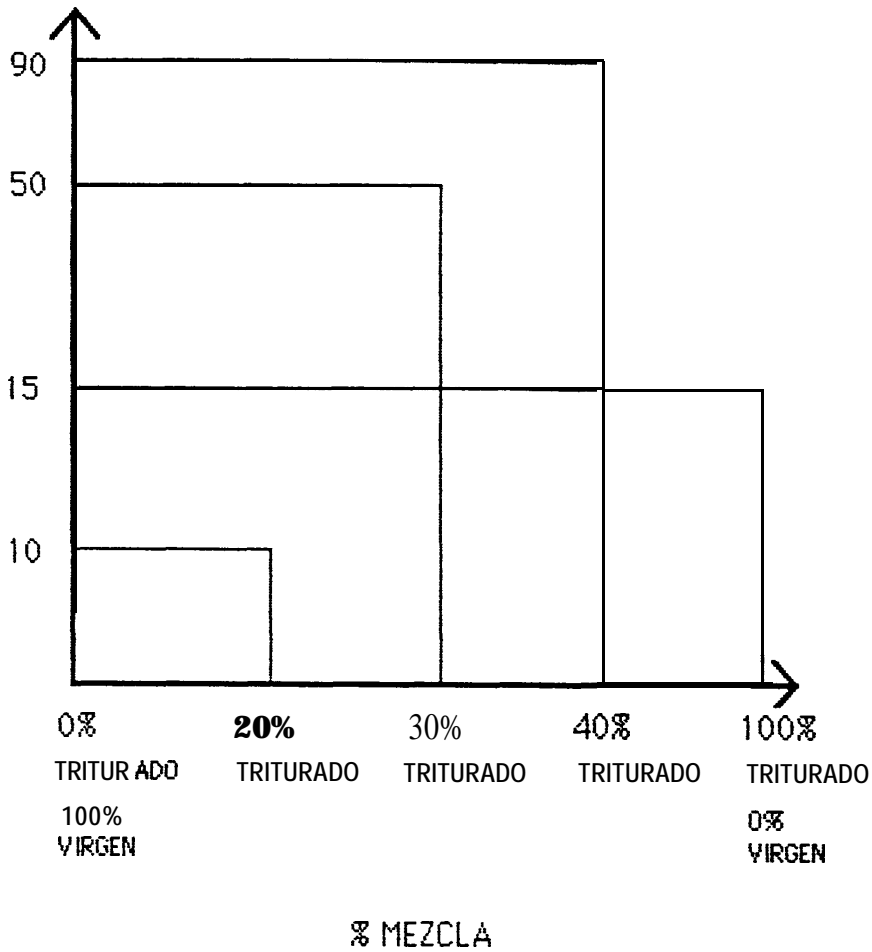
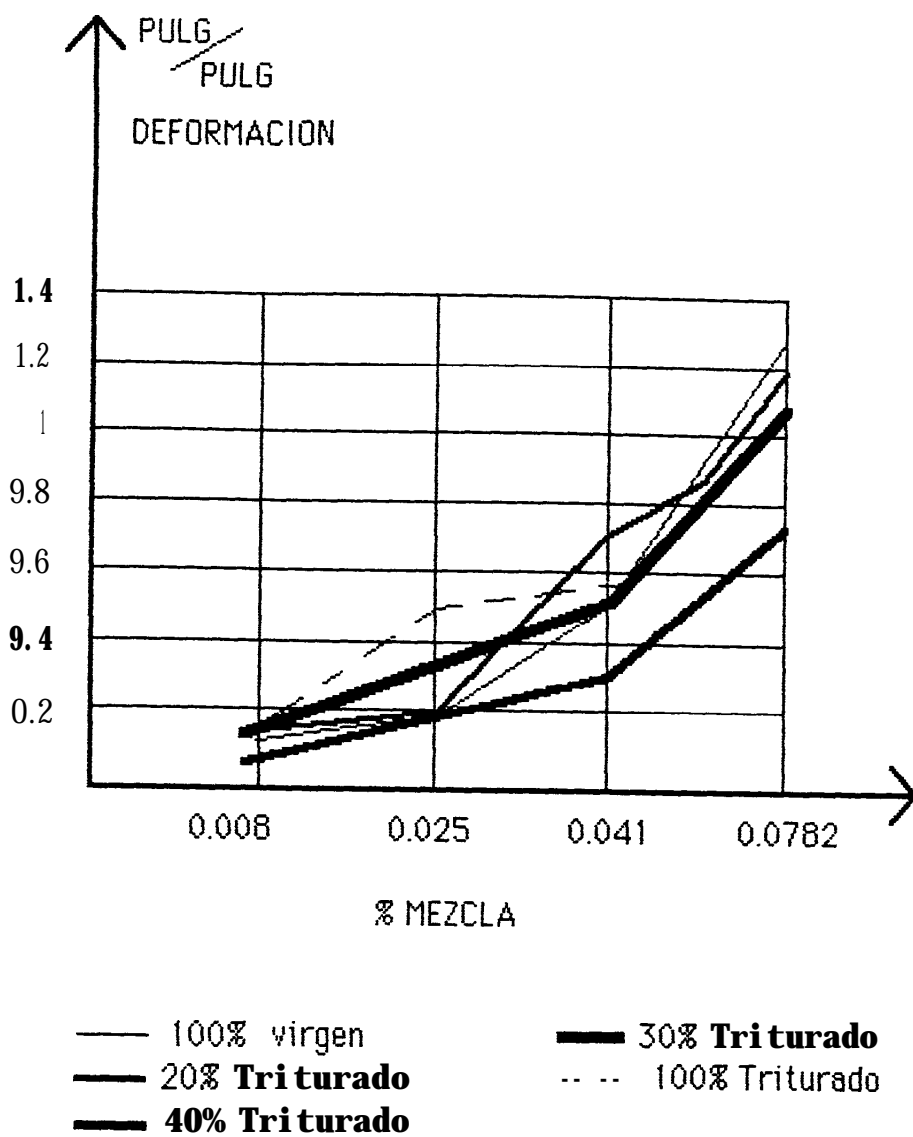
DUREZA (SHORE D)

Fig # 1.13.- Diagrama de Dureza SHORE D





Fig* 1.14.- Diagrama de Ensayo de Flexión

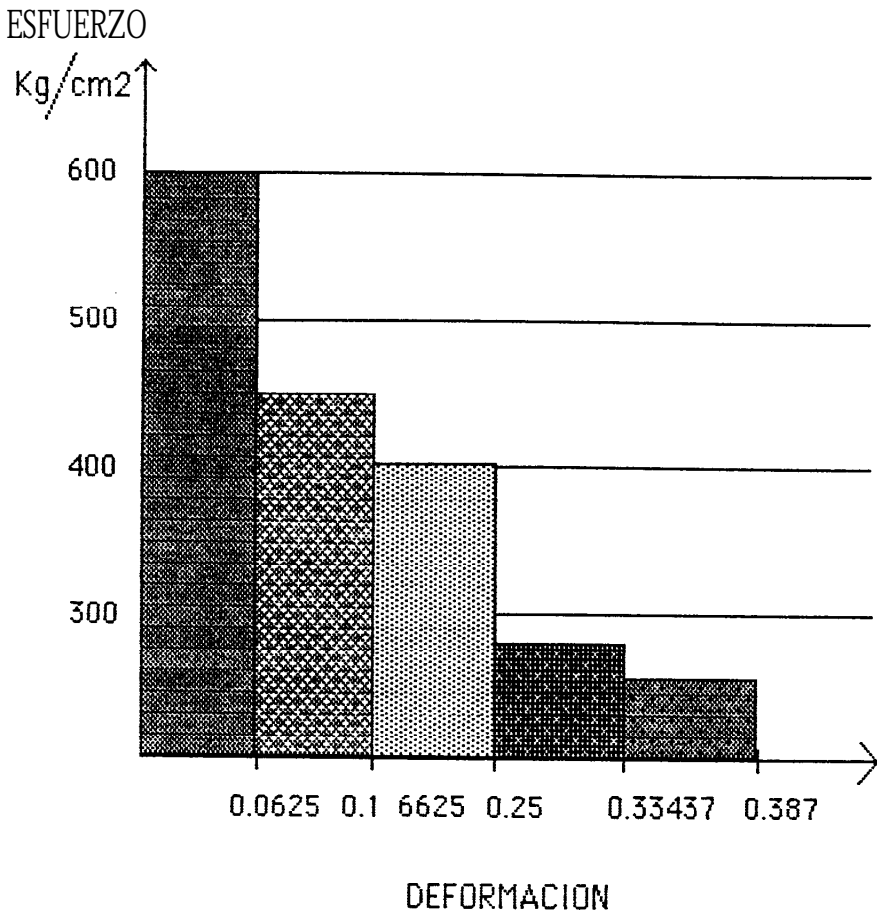
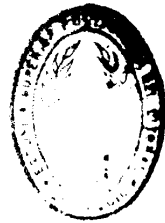


Fig #1.15.- Diagrama de Ensayo de Tracción



BIBLIOTECA

CONCLUSIONES Y RECOMENDACIONES

Conclusiones.-

Se puede obtener mediante el **RECICLAJE DEL POLIETILENO DE ALTA DENSIDAD(HDPE)**, PARA **LA FABRICACION DE LAMINAS**, valiosas conclusiones, como son:

- 1.- Que, del **volúmen** total de desperdicios, es factible recuperar gran cantidad de **plástico** desechado , para **volverlo** a “utilizar” en **fabricación** de variedad de utensilios plásticos.
- 2.- Que el **HDPE** reciclado.. **aunque** puede ser utilizado en **fabricación** de **nuevos** productos, está terminantemente prohibido, su uso en **fabricación** de utensilios que **sirvan** para contener productos alimenticios.
- 3.- Que dentro de la serie de pruebas a las que **fueron** sometidas las láminas obtenidas, el material reciclado, en una mezcla de entre un **30%** a un **40%** de “Triturado”, con su complemento de material “virgen”, demostró ser la mezcla más **óptima**, pues, se encontró, elevada dureza, alta **rigidéz**, lo que permitirá obtener espesores más **delgados**, pero con un alto rendimiento de kilogramo por resina, con la consiguiente **ventaja**

económica para el fabricante de productos plásticos., que se interese en aplicar dichas mezclas. Esto le permitira a él, un ahorro substancial de material "virgen", y por lo tanto de divisas.

Recomendaciones.-

En base a las conclusiones que hemos enumerado.. puedo realizar las siguientes recomendaciones:

1.- Que el RECICLAJE DEL POLIETILENO DE ALTA DENSIDAD(HDPE), PARA LA FABRICACION DE LAMINAS, es uno de los estudios más serios que se han realizado, en nuestro país, sobre la información tecnológica propia, y que dará pauta, para que en el futuro, se continúe con este tipo de investigaciones, aún más ahora, que entramos a competir en el PACTO ANDINO, con países como COLOMBIA y VENEZUELA, al igual que el PERU, que nos llevan ventaja en por lo menos, unos 30 años, en lo que respecta al "plástico", y que incluso, emiten "informaciones y revistas" propias, acerca de éste tema. Con éste trabajo de investigación, el ECUADOR, entra en una nueva era, en la que cada día se emplea una mayor cantidad de plástico en la construcción de equipos, maquinarias y artefactos.

2.- En vista del avance en el empleo, dentro del campo de la Ingeniería, de los materiales plásticos y polímeros, recomiendo y en forma URGENTE, el dictado y creación de materias que contemplen estudios acerca de los polímeros y sus múltiples usos.

3.- Actualmente, hay muchas compañías . . que utilizan mezclas de distintos plásticos(como por ejemplo: la mezcla del HDPE + PVC + FIBRA DE VIDRIO, para la fabricación de tubería de buques., con alta resistencia a la

4.- Recomiendo, la creación de una subárea dentro de Metalúrgia(nuevos materiales compuestos y polímeros), que permita intercambio de conocimientos, charlas, cursos y conferencias, con asesores extranjeros de las distintas industrias del plástico, Ingenieros matriceros, miembros del CONSEJO DE SOLUCIONES DEL MANEJO DE DESPERDICIOS(THE COUNCIL FOR SOLID WASTE SOLUTIONS) de los EE.UU., que permitan que nuestro país, avance en materia del plástico y contribuya, mediante el reciclaje del plástico, al balance de la ecología nacional y mundial.



SECRETARÍA DE INDUSTRIA Y COMERCIO

TABLAS, DIAGRAMAS, ANEXOS

TABLA I

RESISTENCIA QUIMICA DEL POLIETILENO A VARIOS REACTIVOS QUIMICOS

REACTIVO	CONCENTRACION	TEMPERATURA	
		2 1°C	60°C
Acetaldehído	100%	O	u
Acetona		U	U
Aceite de alcanfor		U	U
Aceite de algodón		S	S
Aceite de castor	Conc.	S	S
Aceite de lino		O	U
Aceite lubricante		U	U
Aceites minerales		O	U
Aceites para transformadores		O	U
Aceites y grasas		O	U
 ACIDOS:			
acético	1 - 10%	S	S
arsénico	100%	S	S
benzoico	toda conc.	S	S
bórico	conc.	S	S
bromhídrico	50%	S	S
brómico	10%	S	S
butírico	conc.	U	U
carbónico		S	S

cítrico	saturado	S	S
clorhídrico	10%	S	S
clorhídrico	conc.	S	S
clorosulfónico	100%	U	U
crómico	20%	S	S
crómico con ácido sulfúrico		S	O
fluorhídrico	75%	S	O
láctico	90%	S	S
nítrico	0 - 30%	S	S
nítrico	30 - 50%	S	S
nítrico	70%	S	O
nítrico	95 - 98%	U	U
Oléico	Conc.	O	U
picrico	1%	S	S
sulfúrico	0 - 50%	S	S
sulfúrico	70%	S	O
sulfúrico	80%	S	U
sulfúrico	96%	O	U
sulfúrico	98% conc.	O	U
Agua de mar		S	S
Agua regia		U	U

ALCOHOLES:

etílico	100%	S	S
metílico(metanol)	100%	S	S
Amoníaco 100%	gas seco	S	S
Amonio, persulfato	saturado	S	S

BAÑOS DECAPANTES:

Cobre, nitrato	saturado	S	S
Cerveza		S	S
Detergentes sintéticos		S	S
Extracto de naranjas		S	S
Extractos tanantes	comer,	S	S
Extracto de Vainillas		S	S
Fuel Oil		O	U
Ginebra		U	U
Glicerina		S	S
Glucosa		S	S
Jabón líquido	cualq. conc.	S	S
Látex		S	S
Leche		S	S

Lejía de blanqueo	10%	S	S
Melazas	comer.	S	S
Mercurio		S	S
Níquel, cloruro	saturado	S	S
Orina		S	S
Oxígeno	100%	S	S
Plata, nitrato(solución)		S	S
Plomo, acetato de	saturado	S	S
Plomo, tetraetilo	100%	S	S
Pulpa de frutas		S	S
Reveladores fotográficos		S	S
Sales diazoicas		S	S
Sebo		S	O
Sidra		S	S
Sodio, acetato	saturado	S	S

SOLUCIONES
GALVANOPLASTIA:

bronceado		S	S
cadminado		S	S
cromado		U	U
cobreado		S	S
dorado		S	S
estañado		S	S
galvanizado		S	S
indio		S	S
niqueladü		S	S
plateado		S	S
tintas		S	S
Urea	hasta 30%	S	S
Vinagre	comer.	S	S
Whiskey		S	S
Xilol		U	U
Zinc, sulfato	saturado	S	S

NOTA: S: SATISFACTORIA O: ALGO SE AFAÑE C T O R I O
(Cortesía de American Agile Corp., Maple Heights, Ohio, suplementado de otras fuentes).

TABLA II

LONGITUDES PROMEDIO DE LABIOS DE CABEZAL PARA PLANCHAS DE POLIETILENO

ESPESOR DE LAS PLANCHAS		LONGITUD DE LOS LABIOS	
PULGADAS	MILIMETROS	PULGADAS	MILIMETROS
0.010 - 0.03	0.25 - 0.75	1/2	13
0.03 - 0.06	0.75 - 1.50	1	25
0.6 - 0.100	1.5 - 25.0	1.5	38
0.100 ó más	2.5 ó más	2 ó más	51 ó más

TABLA III

CALIFICACION OPTICA DE LAS LAMINAS DE POLIETILENO.-

% NUBOSIDAD

EXCELENTE	0 - 5
BUENA	> 5 - 10
REGULAR	> 10 - 20
DEFICIENTE	> 20

TABLA IV

ALGUNAS CARACTERISTICAS DE LOS PLASTICOS COMUNES

Nombre	Gravedad específica	Color de la llama como:	Se derrite suave:	Olor	Color del humo	Densidad
Polietileno de baja densidad, (LDPE)	0.91- 0.93	Azul - Amarillo	SI	Cera de vela	Blanco	muy poca
Polietileno de Alta densidad. (HDPE)	0.93- 0.96	Azul - Amarillo	SI	Cera de vela	Blanco	muy poca
Polipropileno	0.85- 0.9	Azul - Amarillo	SI	Pesado	Blanco	muy poca
Poliestireno	1.85-1.08	Naranja- Amarillo	SI	Dulces Margaritas	Negro	densa
Cloruro de Polivinil. (PVC)	1.15-1.65	(Verde) Amarillo- Naranja	SI	Cloro Rancio	Blanco hacia Verde	poca
Nylon	1.09-1.14	Azul bajo	SI	Pelo		
Acrílico	1.18-1.19	Azul bajo	S I	Floral	Algo	

TABLA IV

ALGUNAS CARACTERISTICAS DE LOS PLASTICOS COMUNES

Nombre	Gravedad específica	Color de la llama como:	Se derrite suave:	Olor	Color del humo	Densidad
Polietileno de baja densidad, (LDPE)	0.91- 0.93	Azul - Amarillo	SI	Cera	Blanco	muy poca
				de vela		
Polietileno de Alta densidad. (HDPE)	0.93- 0.96	Azul - Amarillo	SI	Cera	Blanco	muy poca
				de vela		
Polipropileno	0.85- 0.9	Azul - Amarillo	SI	Pesado	Blanco	muy poca
Poliestireno	1.85-1.08	Naranja- Amarillo	SI	Dulces Margaritas	Negro	densa
Cloruro de Polivinil. (PVC)	1.15-1.65	(Verde) Amarillo - Naranja	SI	Cloro Rancio	Blanco hacia Verde	poca
Nylon	1.09-1.14	Azul bajo	SI	Pelo		
Acrílico	1.18-1.19	Azul bajo	SI	Floral	Algo	

Poliester	1 X - 1 . 4 6	Amarillo- Naranja Amarillo	N O	Dulce (resinoso)	Negro Negro	densa
Acetato de Vinil	1.19	Amarillo oscuro	SI	Acético	Negro	
Policarbonato	1.20	Naranja- Amarillo	NO	Dulce Fenólico	Negro	
Caseína	1.35	Amarillo	NO	Leche quemada	Gris	

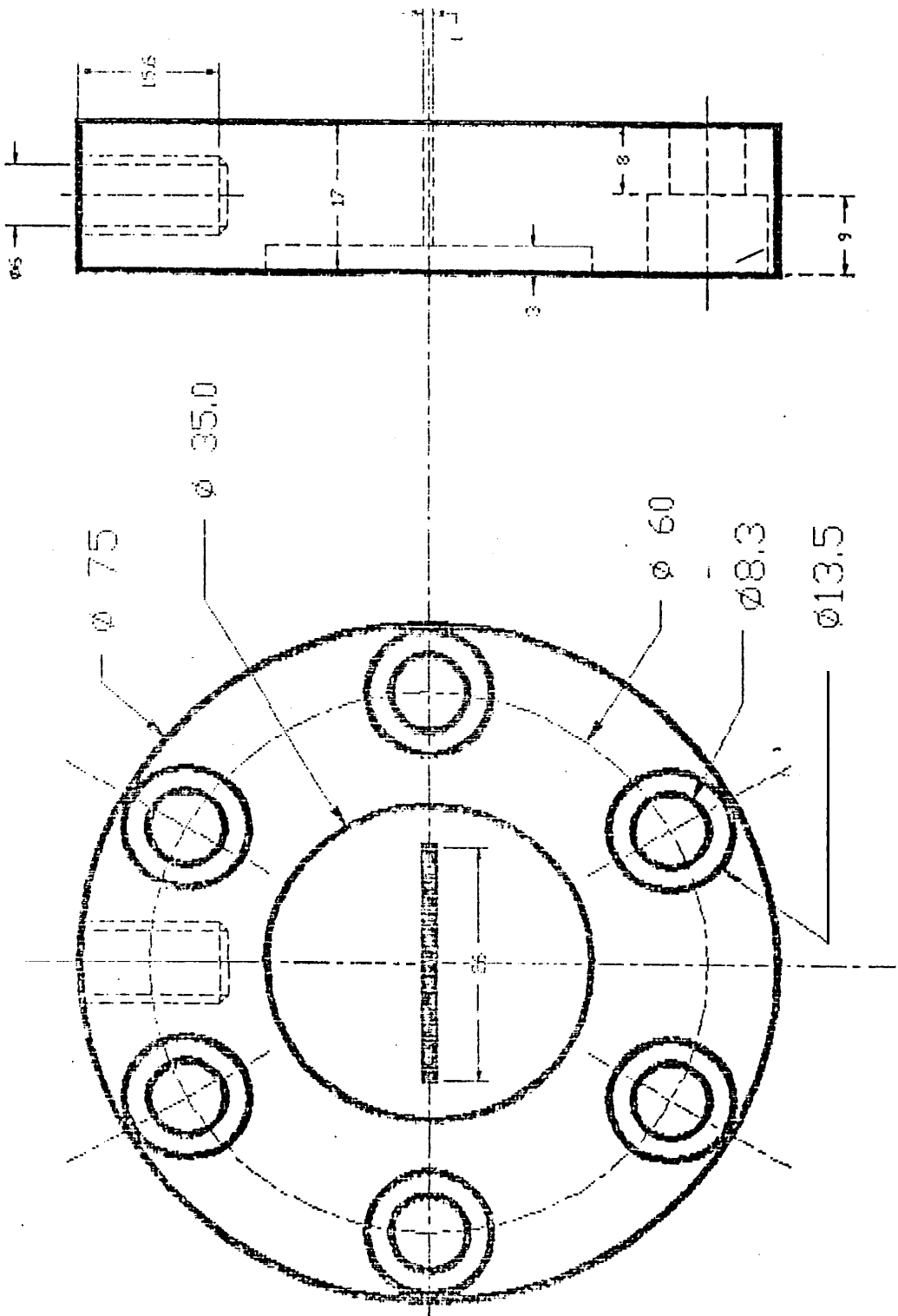


Fig # 1.10 - Diagrama del molde utilizado.

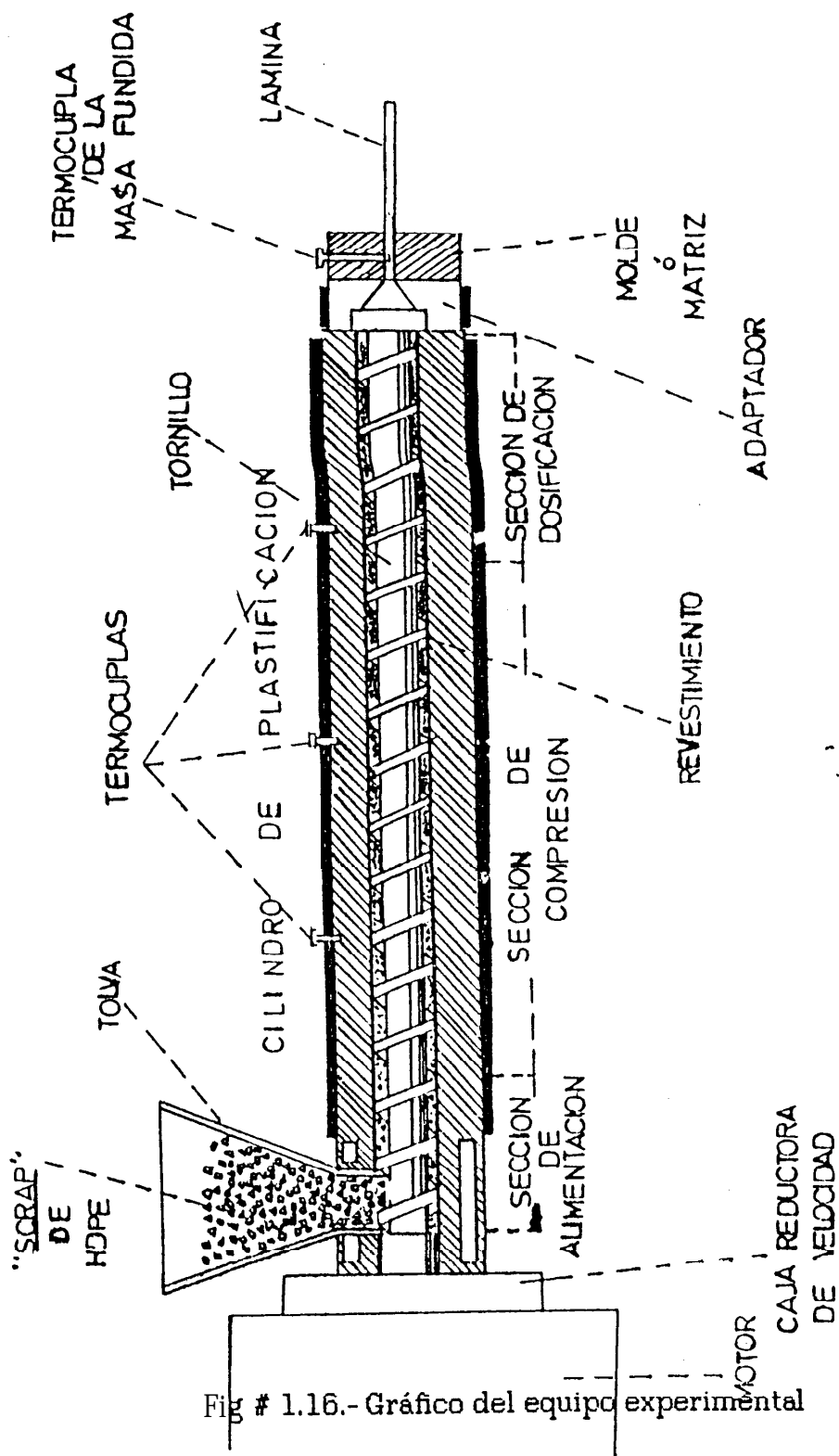


Fig # 1.16.- Gráfico del equipo experimental

BIBLIOGRAFIA

- 1.- **American Agile Corp, U. S. Industrial Chemicals Co.**, National Distillers and Chemical Corporation, Tabla de resistencia química del polietileno a varios reactivos químicos, Processing Guide, Primera Edición, 1.958, pág. 26, 27,
- 2.- **Escuela Superior Politécnica del Litoral**, F. Kreith, Principios de Transferencia de Calor, Primera Parte, Pág 148, 149, 150, 151.
- 3.- **Escuela Superior Politécnica del Litoral**, Tesis de Grado. Facultad de Ingeniería Mecánica, "Diseño y Cálculo de una maquina de inyección de termoplásticos, Luis Silva Ricaurte, 1.989, pág. 67, 68, 69, 70, 71, 72, 73, 74, 75.
- 4.- **Quantum U.S. Industrial Chemicals Co**, Polyethylene Dept , Processing Guide, Segunda Edición, 1.96 1.
- 5.- **Savgorodny V.K.**, Transformación d e Plásticos, Gustavo Gili, Barcelona 1,978, Pág, 23, 24, 25, 26, 88, 89, 90, 91.
- 6.- **Shigley y Michell**. Diseño de Elementos Mecánicos. Edit , Mc

Graw-Hill, México, 1.985. Pág. 12,13, 288, 289, 294, 307, 312, 313, 318, 319, 321, 322, 329, 330, 331, 332, 333,

7.- **Singer F.**, Resistencia de Materiales, Ediciones del Castillo, Madrid 1.971, Pág. 49, 85, 156,164, 207, 208, 318, 335, 336,

8.- **W.J.Tucker**, y **RS. Roberts**, y **Victor Scholz**, Plásticos para material eléctrico, Editorial Gustavo Gili, Barcelona, 2da Edición 1,959, Pág. 72, 73, 74.