

**ESCUELA SUPERIOR POLITÉCNICA DEL LITORAL.**

**Facultad De Ingeniería Mecánica Y Ciencias De La  
Producción**

“Diseño y Modelado Virtual de un Colector de Partículas Tipo  
“Scrubber” para la Industria de Acero.”

**TESIS DE GRADO**

Previo a la Obtención del Título de:

**INGENIERO MECÁNICO**

Presentada por:

Ricardo Antonio Lucas Aguilar

GUAYAQUIL – ECUADOR

2012

## **AGRADECIMIENTO.**

A Dios, a mis padres, a mis hermanos, a mis tíos y a todas las personas que de una u otra manera colaboraron en la realización de este trabajo, especialmente al Ing. Federico Camacho, Director de Tesis y al Ing. Mario Patiño

.

## DEDICATORIA

A MI PADRE ENRIQUE LUCAS.

A MI MADRE ANGELA AGUILAR.

A MI TÍA ANA VARGAS.

A MI TÍO LUIS VARGAS.

A MI HERMANO ENRIQUE.

A MI HERMANO JOSUÉ.

A MI HERMANA JOHANNA.

A LA SRTA. ALEXANDRA MOREIRA.

# TRIBUNAL DE GRADUACIÓN.

---

Ing. Gustavo Guerrero M.  
DECANO DE LA FIMCP  
PRESIDENTE

---

Ing. Federico Camacho B.  
DIRECTOR

---

Ing. Mario Patiño Aroca.  
VOCAL

## **DECLARACIÓN EXPRESA**

“La responsabilidad del contenido de esta Tesis de Grado, me corresponde exclusivamente; y el patrimonio intelectual de la misma a la ESCUELA SUPERIOR POLITÉCNICA DEL LITORAL”

(Reglamento de Graduación de la ESPOL).

---

Ricardo Antonio Lucas Aguilar

## RESUMEN

En la actualidad los parques industriales están en crecimiento, donde casi siempre se puede observar chimeneas, que son parte fundamental en los diferentes procesos industriales.

Las disposiciones y normas legales que limitan las emisiones que son producidas por los incineradores y hornos son cada vez más estrictas, de modo que, para conseguir su cumplimiento, ha sido necesario desarrollar nuevas tecnologías para disminuir la contaminación en los sistemas de combustión.

El objetivo principal de esta tesis fue presentar el diseño de un sistema colector de partículas y limpiador de aire que cumpla con el requerimiento de reducir las concentraciones de material particulado y contaminantes tales como NO<sub>x</sub>, SO<sub>2</sub>, y CO, los cuales se producen por la combustión en un horno de calentamiento de acero y que son descargados a la atmósfera por medio de una chimenea.

Existen muchos sistemas diseñados para cumplir este objetivo, pero los lavadores de tipo húmedos son los más utilizados de los cuales, por múltiples razones se escogió el colector de partículas y lavador de gases tipo venturi.

La capacidad de los venturi para manejar grandes volúmenes a altas temperaturas los hace muy atractivos para ser utilizados en muchas industrias ya que permiten la reducción de las emisiones de partículas y las concentraciones de los contaminantes antes citados, además por las facilidades que ofrece para su cálculo, construcción y mantenimiento.

En el presente trabajo se describe el diseño de sistema lavador de gases conformado por dos “Contactores” de gas-líquido, los cuales son: la cámara de enfriamiento y el lavador venturi; por un “Separador” gas-líquido que es el ciclón y por un segundo “Separador” pero de líquido-sólido que es un filtro auto limpiante, además de la implantación de un nuevo circuito de ductos para el sistema, así como el cálculo de equipos auxiliares como el tanque de recirculación, dosificador, bombas, ventilador, juntas de expansión, etc.

Las dimensiones y capacidades de los componentes del sistema de lavado fueron calculadas de acuerdo a las exigencias del sistema dependiendo de los factores de influencia como los rangos de velocidades, caída de presión y normas para el diseño.

Cabe mencionar que el diseño del sistema se presenta en una vista tridimensional, con el fin de que sea más amigable a la vista de los inversionistas. Al final de este documento se incluye un análisis de resultados y de costos con la finalidad de brindar información complementaria que permita establecer la viabilidad de este proyecto.

## ÍNDICE GENERAL

	Página.
RESUMEN .....	II
ABREVIATURAS .....	VII
SIMBOLOGÍA .....	VIII
ÍNDICE DE FIGURAS .....	IX
ÍNDICE DE TABLAS .....	XII
ÍNDICE DE PLANOS .....	XIII
ÍNDICE DE DIAGRAMAS .....	XIV
INTRODUCCIÓN .....	1
<b>CAPÍTULO 1</b>	
1. DISEÑO CONCEPTUAL Y GENERALIDADES. ....	4
1.1 Definición del Requerimiento.....	6
1.2. Proceso de Laminación. ....	8
1.3. Contaminación Atmosférica. ....	15
1.4. Sistemas Colectores de Partículas .....	18
1.5. Normas Técnicas y Ambientales Vigentes.....	35
1.6. Monitoreo y Análisis de los Gases a la Salida de La Chimenea. ....	39
1.7. Factores de Influencia.....	42



1.8. Componentes y Elementos Principales. ....	45
1.9. Diseño de Forma .....	47

## **CAPÍTULO 2**

2. DISEÑO DETALLADO DEL SCRUBBER.....	48
2.1. Carcasa. ....	85
2.1.1. Diseño Estructural Carcasa y Base.....	85
2.1.2. Cálculo de Elementos de Unión. ....	96
2.2. Sistema de Extracción de Aire.....	98
2.2.1. Diseño de Conductos. ....	106
2.2.2. Selección del Ventilador.....	109
2.3. Diseño de Junta de Expansión. ....	112
2.3.1. Diseño de Válvula Reguladora.....	118
2.4. Sistema Hidráulico.....	119
2.4.1. Selección de Bomba. ....	119
2.4.2. Tuberías.....	127
2.4.3. Diseño de Aspersores.....	132
2.5. Normas de Seguridad.....	150
2.5.1. Manual de Operación.....	150

2.5.2. Manual de Seguridad.....	151
---------------------------------	-----

### **CAPÍTULO 3**

3. MODELADO VIRTUAL DEL SCRUBBER.....	155
3.1. Representación Gráfica en Tercera Dimensión.....	156
3.2. Animación de Funcionamiento.....	167

### **CAPÍTULO 4**

4. PROYECCIONES Y PRESUPUESTOS.....	168
4.1. Proyecciones de Fabricación y Montaje.....	168
4.2. Presupuesto de Implementación.....	172
4.3. Comparación de Presupuestos entre el Diseño.....	176
Actual y un Scrubber de Importación.....	176

### **CAPÍTULO 5**

5. CONCLUSIONES Y RECOMENDACIONES .....	180
---	-----

### APÉNDICES

### BIBLIOGRAFÍA

## ABREVIATURAS

ESPOL	Escuela Superior Politécnica del Litoral.
FIMCP	Facultad de Ingeniería en Mecánica y Ciencias de la Producción
Ing.	Ingeniero
ISO	International Standard Organization
EPA	Emission of Particles Association
Kg/m <sup>3</sup>	Kilogramos por metros cúbicos
Kg.	Kilogramos
Kg/cm <sup>2</sup>	Kilogramos por centímetros cuadrado
Kg/h	Kilogramos por hora
O	Oxígeno
N	Nitrógeno
SO <sub>2</sub>	Dióxido de Azufre
NO <sub>x</sub>	Óxido de Nitrógeno
Ton	Toneladas.
Kg	Kilogramo.
Lb	Libra
In	Pulgada
M <sub>max</sub>	Momento máximo.
s	Segundo.
cm	Centímetro
m	Metro
mm	Milímetro.
A	Área
Psi	libras / pulgadas al cuadrado.
Q	Caudal.
τ	Esfuerzo por cortante.
σ	Esfuerzo
v	Velocidad.
Cfm	Pies cúbico por minuto

## SIMBOLOGÍA

\$	Dólares
$\mu$	Viscosidad
A	Área
D	Diámetro
L	Longitud
P	Presión
Q	Caudal
Re	Número de Reynolds
V	Velocidad del fluido
$\Delta P$	Variación de presión
$\rho$	Densidad.
Sy	Límite de resistencia a la fluencia
k	factor de longitud efectiva para columnas.
F	Fuerza
M	Momento
$\eta$	coeficiente de seguridad.
Vt	Velocidad de trabajo.
Qt.	Caudal de trabajo

## ÍNDICE DE FIGURAS

	Pág.
Figura 1.1	Idealización del Sistema. .... 6
Figura 1.2	Esquema de Sistema a Implementar..... 7
Figura 1.3	Esquema de Vista Superior Línea de Producción Laminación. 10
Figura 1.4	Vista Superior Línea de Producción Laminación. .... 10
Figura 1.5	Quemador del Horno ..... 12
Figura 1.6	Vista Superior Horno Brobu. .... 14
Figura 1.7	Vista Frontal Horno Brobu. .... 14
Figura 1.8	Proceso de Lavado (Scrubber). .... 18
Figura 1.9	Cámara de Sedimentación. .... 20
Figura 1.10	Esquema de (A) Ciclones (B) Multiciclones. [3] ..... 22
Figura 1.11	Cámara de Aspersión. .... 24
Figura 1.12	Torre de Aspersión Ciclónica. [3]..... 25
Figura 1.13	Lavador Venturi. [7] ..... 27
Figura 1.14	Filtro de Mangas. (A) de Limpieza por Vibración, (B) de Limpieza por Impulsosa Presión [3]..... 30
Figura 1.15	Esquema de Un Precipitador Electrostático. [4]..... 32
Figura 1.16	Eficacias de Captación. A, Ciclón De Alta Carga;B, Ciclón De Alta Eficacia; C, Precipitador Electroestático; D, Lavador Venturi; E, Filtro De Mangas. [5]..... 34
Figura 1.17	Análisis del Monitoreo Gases del Horno ..... 40
Figura 1.18	Diseño de Forma ..... 47
Figura 2.1	Carta Psicrométrica para Altas Temperaturas [10] ..... 58
Figura 2.2	Chimenea Actual ..... 63
Figura 2.3	Esquema para Dimensionar un Lavador de Partículas Venturi [13]..... 68
Figura 2.4	Esquema para Medidas del Ciclón [14] ..... 83
Figura 2.5	Eliminador de Neblina Tipo Zigzag ..... 85
Figura 2.6	Diseño de Forma por Partes..... 87
Figura 2.7	Viga de Apoyo para Ducteria. .... 90
Figura 2.8	Viga de Apoyo para Ducteria. .... 91
Figura 2.9	Viga de Apoyo para Ducteria Vertical. .... 93
Figura 2.10	Viga de Apoyo para Ducteria y Scrubber. .... 94
Figura 2.11	Soldadura en la Viga..... 96
Figura 2.12	Factor de Corrección por Rugosidad del Conducto [16]. ..... 101

Figura 2.13	Análisis de Puntos para la Caida de Presión.....	104
Figura 2.14	Resultado de Cálculo de Espesores para Aislamiento. ....	108
Figura 2.15	Esquema Ventilador Centrífugo.....	109
Figura 2.16	Selección del Ventilador .....	111
Figura 2.17	Modelo Ventilador Centrífugo Tipo Industrial [19].....	111
Figura 2.18	Ubicación de las Juntas de Expansión. ....	113
Figura 2.19	Junta de Expansión Redonda Pequeña, Vista Superior .....	114
Figura 2.20	Junta de Expansión Redonda Antes del Ventilador.....	115
Figura 2.21	Diseño de la Junta Rectangular.....	116
Figura 2.22	Junta de Expansión Cuadrada.....	116
Figura 2.23	Ubicación de Junta De 1700.....	117
Figura 2.24	Diseño de Junta de Expansión de 1700 Mm .....	118
Figura 2.25	Diseño de la Válvula de Regulación .....	118
Figura 2.26	Sistema Hidráulico.....	119
Figura 2.27	Descripción del Sistema Hidráulico .....	120
Figura 2.28	Esquema para Calculo en Sistema Hidráulico.....	121
Figura 2.29	Selección de Bomba Centrífuga [20] .....	125
Figura 2.30	Curvas de Bomba Centrífuga [20] .....	125
Figura 2.31	Características Técnicas de la Bomba Principal.....	126
Figura 2.32	Dimensiones de Tubería Según Norma Astm [21].....	128
Figura 2.33	Tuberías del Sistema Principal. ....	129
Figura 2.34	Tuberías del Circuito 2 (Dosificador) .....	130
Figura 2.35	Especificaciones Generales de Tubería [22] .....	131
Figura 2.36	Corona para Flujo Líquido en Venturi. ....	133
Figura 2.37	Venturi Scrubber.....	133
Figura 2.38	Corona para Flujo Líquido. ....	134
Figura 2.39	Tanque de Abastecimiento con Agua Adicionada .....	136
Figura 2.40	Diseño del Dosificador .....	139
Figura 2.41	Filtros Autolimpiantes Aplicaciones [23].....	146
Figura 2.42	Serie Abw Filtro Tekleen [22].....	148
Figura 2.43	Modelo Filtro Tekleen .....	148
Figura 2.44	Filtro Tekleen. ....	149
Figura 3.1	Diseño en Tres Dimensiones.....	156
Figura 3.2	Vista Frontal.....	157
Figura 3.3	Vista Superior .....	159
Figura 3.4	Vistas Posterior del Sistema.....	160
Figura 3.5	Sistema Completo en Solidworks 2011 .....	161
Figura 3.6	Vista Diagonal a La Entrada de los Gases .....	162

Figura 3.7	Sistema Hidráulico .....	162
Figura 3.8	Filtro Autolimpiante .....	163
Figura 3.9	Rociadores en Garganta.....	164
Figura 3.10	Rociadores en Camara Rociadora.....	164
Figura 3.11	Estructura del Sistema.....	165
Figura 3.12	Ciclón.....	166
Figura 3.13	Scrubber .....	167
Figura 4.1	Programa (Plate “N” Sheet Professional V4) .....	168
Figura 4.2	Codo de Diámetro 1900 Mm.....	169
Figura 4.3	Transición a La Entrada Del Ciclón .....	170
Figura 4.4	Identificación de Vista General .....	170
Figura 4.5	Modelo de Scrubber de Importación.....	176
Figura 4.6	Eficiencia para Scrubber de Importación .....	177

## ÍNDICE DE TABLAS

Tabla 1	Fases del Diseño para el Proyecto .....	3
Tabla 2	Distribución de Partículas .....	17
Tabla 3	Límites Maximos Permisibles de Emisión al Aire para Fuentes .Fijas de Combustión [6]. .....	36
Tabla 4	Límites Maximos Permisibles de Emisión al Aire para Fuentes Fijas de Combustión. [6]. .....	37
Tabla 5	Resultado Promedio de las Últimas Mediciones .....	41
Tabla 6	Tabla Explicativa de Colores.....	42
Tabla 7	Componentes del Sistema .....	46
Tabla 8	Variación de las Condiciones del Gas por Enfriamiento Evaporativo .....	59
Tabla 9	Cálculo de la Densidad de la Mezcla de los Gases a la Salida del Horno. ....	65
Tabla 10	Cálculo de la Viscosidad de la Mezcla de los Gases .....	66
Tabla 11	Valores Recomendables para el Diseño del Lavador de .. Partículas [13].....	67
Tabla 12	Eficiencia de Remoción del Lavador de Partículas .....	81
Tabla 13	Venturi Scrubber, Dimensiones y Capacidades [14]. .....	82
Tabla 14	Dimensiones del Ciclon para Venturi. ....	84
Tabla 15	Materiales Estructura y Carcasa .....	88
Tabla 16	Cálculo de la Caída de Presion en el Sistema. ....	105
Tabla 17	Componentes del Sistema .....	171
Tabla 18	Costo Debido a Materiales.....	172
Tabla 19	Costos de Equipos .....	173
Tabla 20	Costos Totales .....	173



## ÍNDICE DE PLANOS

Pág.

Plano 1	Planta De Laminación
Plano 2	Nuevo Sistema Con Horno
Plano 3	Esquema Del Horno
Plano 4	Sistema A Implementar
Plano 5	Vistas Del Nuevo Sistema
Plano 6	Cámara Rociadora
Plano 7	Venturi
Plano 8	Transición Entrada De Ciclón
Plano 9	Ciclón
Plano 10	Transición Salida De Ciclón
Plano 11	Sistema Hidráulico
Plano 12	Junta De Expansión
Plano 13	Válvula Manual De Regulación
Plano 14	Carcasa Del Ventilador
Plano 15	Esquema Bomba Centrífuga
Plano 16	Nueva Chimenea

## ÍNDICE DE DIAGRAMAS

	Pág.
diagrama 1-1 Proceso De Laminación.....	9
Diagrama 2-1 Momentos Apoyo Entrada Y Ventilador .....	89
Diagrama 2-2 Diagrama Apoyo Viga Camara Y Venturi .....	92
Diagrama 2-3 Momentos Apoyo Viga Bajo Ciclón .....	95

## INTRODUCCIÓN

Desde que las fábricas empezaron a funcionar ha surgido la necesidad de que exista la combustión para solventar una u otra necesidad, ya sea por incineración o por calentamiento, el resultado es la contaminación con gases tóxicos y material particulado.

La combustión ha sido objeto de críticas desde el punto de vista ambiental debido a que muchos procesos industriales trabajan con combustión incompleta sea cual sea su origen, perjudicando así al entorno natural.

Por este motivo surge la necesidad de diseñar un sistema de colección de partículas y lavador de gases para que sea instalado a la salida de un horno y pueda cumplir con este objetivo ya que las normas ambientales tienden a endurecerse y se debe estar presto a cumplirlas.

Por este motivo la presente Tesis de Grado consiste en el diseño de un sistema colector de partículas, conocido comúnmente como lavador de gases, "Scrubber".

El desarrollo de esta tesis está dividido en cinco capítulos.

En el capítulo uno se analiza el requerimiento y los factores de influencia, se debe conocer los tipos de contaminantes presentes para seleccionar el material adecuado. También se analiza el proceso de Laminación con su horno de calentamiento. Además, tomando en consideración los monitoreo y

análisis de resultados de los gases a la salida de una chimenea se realizó un análisis de su comportamiento durante los últimos siete años. También en este capítulo se presenta el Diseño de Forma del Sistema.

En el capítulo dos se procede a diseñar los componentes que forman parte del sistema como son la cámara rociadora, el venturi, el ciclón, ducteria y demás equipos auxiliares y seleccionar los diferentes componentes de los sistemas mecánicos, hidráulicos siguiendo los procedimientos ingenieriles, normas y estándares técnicos.

En el capítulo tres se desarrolla el modelado virtual del Scrubber que es la representación gráfica en tres dimensiones con SolidWork 2011.

En el capítulo cuatro se analizan los costos de fabricación, montaje y equipos auxiliares, para tener una idea global del costo del proyecto y así realizar un esquema comparativo entre este diseño y un Scrubber Importado.

Por último, en el capítulo cinco se presentará el análisis de conclusiones y recomendaciones que surgen a medida que se avanza con los estudios e investigaciones respectivas para el diseño del sistema.

Para la representación de algunos planos de construcción se usa Auto CAD 2011. Otras consideraciones de diseño tales como sistemas de control automático, están fuera del alcance del presente trabajo.

Para alcanzar el objetivo de diseño de una manera ordenada y sistemática se siguen los pasos de las fases del diseño como lo muestran en la tabla I,.

**TABLA 1**  
**FASES DEL DISEÑO PARA EL PROYECTO**

<b>FASES DEL DISEÑO</b>		
<b>N°</b>	<b>FASES DEL DISEÑO</b>	<b>PARTE EN LA TESIS</b>
<b>EN EL CAPÍTULO 1</b>		
1	Reconocimiento de la Necesidad.	<b>Antecedente y Resolución.</b>
2	Especificación y Requerimientos.	<b>Definición del Requerimiento.</b>
3	Estudio de Factibilidad.	<b>Estudio de Factibilidad.</b>
4	Síntesis del Diseño	<b>Sistema de depuración Integrado.</b>
5	Diseño Preliminar	<b>Diseño de Forma.</b>
<b>EN EL CAPÍTULO 2</b>		
6	Diseño Detallado.	<b>Diseño Detallado del sistema de depuración de Aire.</b>
<b>EN EL CAPÍTULO 3</b>		
7	Construcción del Prototipo.	<b>Modelado virtual del Sistema.</b>
<b>EN EL CAPÍTULO 4</b>		
8	Diseño para Construcción.	<b>Proyecciones de Fabricación y Montaje.</b>
9		<b>Presupuesto de Implementación.</b>
<b>EN EL CAPÍTULO 5</b>		
10	Producto Terminado.	<b>Depurador de Gases diseñado.</b>

# CAPÍTULO 1

## 1. DISEÑO CONCEPTUAL Y GENERALIDADES.

### **Diseño Conceptual.**

Cabe indicar que cuando se trabaja bajo el análisis conceptual de una situación, se refiere a la abstracción de los posibles trabajos que se podrían realizar, de los cuales se puede y emitir una idea general del proyecto.

### **Generalidades.**

Tradicionalmente las actividades de los ingenieros en los sistemas productivos, se ha centrado en la organización y programación de los procesos necesarios para cumplir con los objetivos de producción, el cuidado de la calidad, el cumplimiento de tiempos y control de los costos.

En la época actual, la sociedad demanda la participación ética de todos los profesionales, para procurar la conservación de la especie y la del medio ambiente con el objetivo que perdure el máximo tiempo posible, es decir, el ingeniero actual adquiere otra responsabilidad en su quehacer diario, ésta es, la de producir y trabajar cuidando el medio.

Para realizar el diseño se toma como modelo para los cálculos al monitoreo del flujo de gases que se producen en el Horno Brobu de 40 Tn, que se encuentra en la Planta de Laminación en caliente en la empresa ANDEC S.A. y sirve para el calentamiento de las palanquillas de acero.

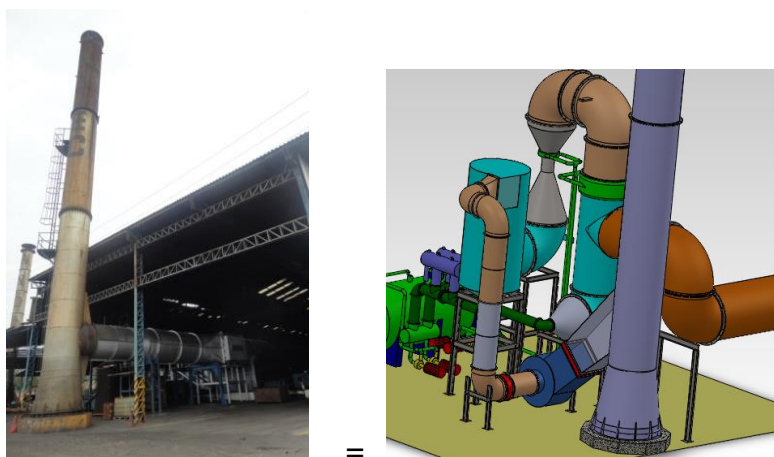
### **Andec S. A. y Holding Dine S. A.**

ANDEC S.A. es una de las principales empresas en el sector de manufactura de la Corporación industrial y comercial HOLDINGDINE S.A. por ende debe mantenerse cumpliendo estrictamente todas las normas y estándares de calidad a la que se rigen las empresas que tienen una importante participación en el proceso productivo del país.

Su parque siderúrgico se encuentra ubicada en el “Guasmo Sur” al sur de la ciudad de Guayaquil esta industria se dedica a la fabricación y comercialización de acero de calidad a nivel nacional.

## 1.1 Definición del Requerimiento.

Debido a que se tiene la necesidad de tratar de neutralizar la mayor cantidad posible de la contaminación producida por la combustión en el Horno Brobu de 40 Tn. de la empresa Andec, se ha idealizado la elaboración del diseño de un sistema de depuración de gases.



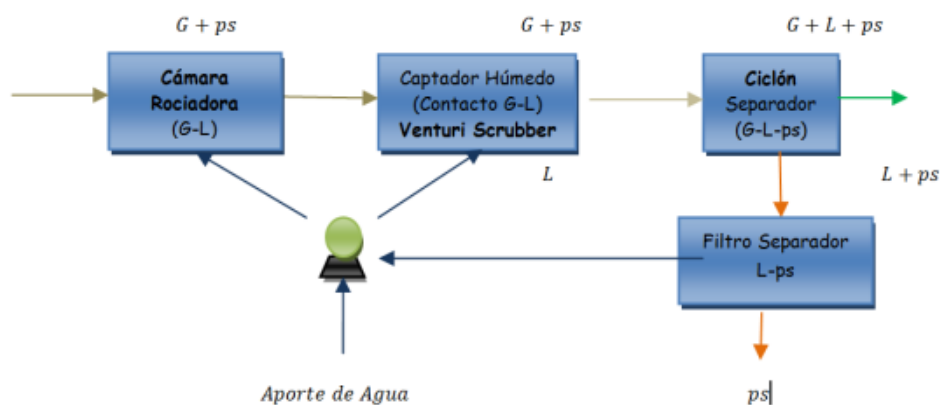
**FIGURA 1.1 IDEALIZACIÓN DEL SISTEMA.**

La figura 1.1 muestra una visión de la posible implementación del sistema depurador, este requerimiento surge con mayor fuerza debido a que en cada año la empresa se proponen metas de producción en crecimiento y esto hace que el proceso sea más estricto para llegar a dichas metas, y por lo tanto la generación de contaminantes aumentan cierta cantidad, esta situación crea la necesidad de implementar este sistema de depuración.



En esta chimenea existe descarga de gases y material particulado que se produce debido a una incorrecta combustión ya sea por el combustible que no cumple con las características técnicas o cuando la planta detiene los procesos para proceder al mantenimiento general a los equipos y luego arranca nuevamente la producción se produce la descarga en exceso, es por esto la idealización del proyecto ya que la contaminación es continua. Con la implementación del sistema se puede continuar con una producción normal cumpliendo con las Normativa Ambiental muy por de debajo de los límites permitidos.

En la figura 1.2 se muestra un esquema a implementar [1].



**FIGURA 1.2 ESQUEMA DE SISTEMA A IMPLEMENTAR.**

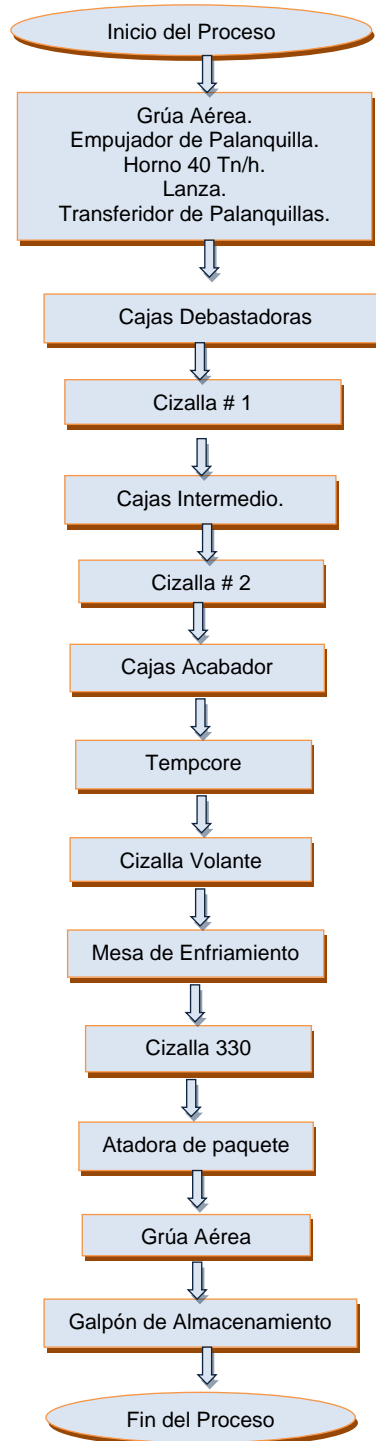
## **1.2. Proceso de Laminación.**

El Complejo Siderúrgico “Acerías Nacionales del Ecuador” tiene entre sus principales procesos de producción la fundición de chatarra y laminación de varilla de acero.

El proceso de la laminación de varilla comienza con la recepción de la palanquilla que es considerada como su materia prima la cual ingresa al Horno “Horno Brobu” con la ayuda de un puente grúa, el que coloca las palanquillas en una cama provista de rodillos que traslada las palanquillas hasta ubicarlas de frente a la entrada del horno y por medio de unos empujadores de palanquillas es ingresada al horno donde al pasar por este, la palanquilla es calentada a una temperatura aproximada 1250°C alcanzando así, la etapa Austenítica la cual le permite al Acero deformarse cuando pasa a través de los cilindros de las cajas de laminación además pasa por otros equipos como son los bucleadores, las cizallas, caminos de rodillos, mesas de enfriamientos, etc....

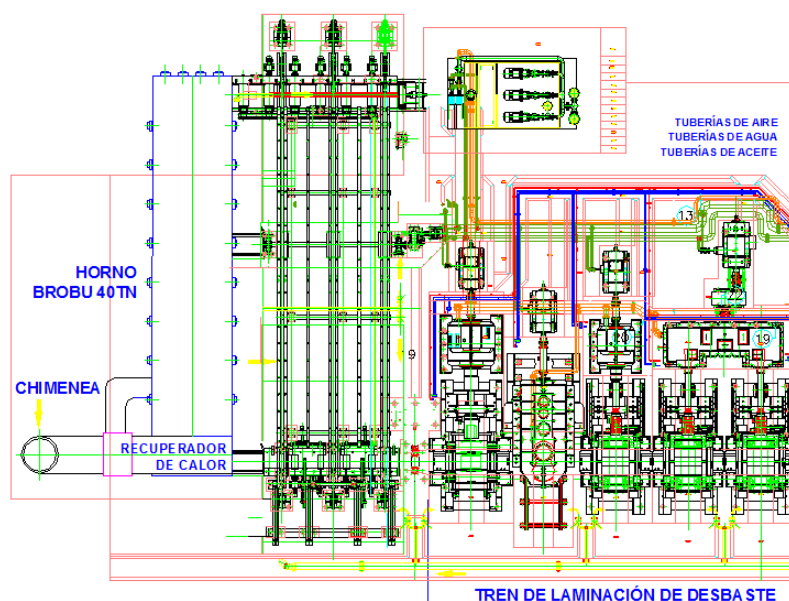
Todos estos equipos contribuyen en el proceso hasta obtener el producto terminado los cuales pueden ser las varillas a las diversas medidas o también rollos de aceros de los diversos diámetros comerciales.

## Diagrama Proceso de Laminación de Varillas de Acero.



**DIAGRAMA 1-1 PROCESO DE LAMINACIÓN.**

En la figura 1.3 se muestra un esquema actual del proceso de laminación de varillas de acero en una vista superior y en la figura 1.4 se muestra la línea del proceso de Laminación, en la que se ve el funcionamiento de los equipo al paso de la barra de acero.



**FIGURA 1.3 ESQUEMA DE VISTA SUPERIOR LÍNEA DE PRODUCCIÓN LAMINACIÓN.**



**FIGURA 1.4 VISTA SUPERIOR LÍNEA DE PRODUCCIÓN LAMINACIÓN.**

### **Características Generales del Horno Brobu.**

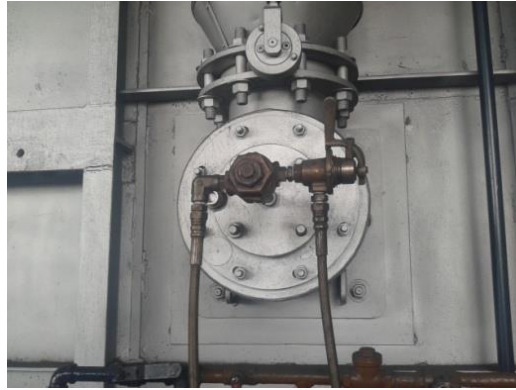
El horno de recalentamiento está formado por tres zonas de regulación independientes: calentamiento 1, calentamiento 2 e Igualación.

El equipo de combustión lo forman 20 quemadores, 8 en cada una de las zonas de calentamiento y 4 en la de igualación, este equipo proviene de Norte América, modelo NA 5819-9-A, cada quemador es capaz de desarrollar una potencia de 830.000 Kcal/h con 5% exceso de aire y una presión de aire en la entrada del quemador de 15mbar y una temperatura de 450°C

El quemador presenta las siguientes las siguientes características:

- ✓ Diseñado para ser utilizados en hornos de recalentamiento
- ✓ Produce llamas luminosas de baja velocidad
- ✓ Uso de aire precalentado hasta 600°C
- ✓ El cuerpo del quemador fabricado en chapa de acero, revestido con hormigón refractario
- ✓ Piezas interiores de acero refractario
- ✓ Con atomizador NA 5642 que utiliza aire comprimido o vapor de agua para vaporizar el fuel-oíl.

En la figura 1.5 se muestra la fotografía de un quemador del horno Brobu.



**FIGURA 1.5 QUEMADOR DEL HORNO**

El aire de combustión está previamente recalentado por medio de un recuperador, por el cual se hace pasar por un lado los humos que salen del horno y por el otro el aire que viene del ventilador, de forma que los humos ceden parte de su calor al aire consiguiendo así su calentamiento. El combustible usado es Bunker C que previamente será calentado. En el quemado este combustible será de mezclado con aire comprimido para mejorar su atomización.

Las potencias y caudales por zona son:

### **Zonas calentamiento 1 y 2**

Potencia por quemador: 830.000 Kcal

Potencia total por zona: 6640000 Kcal

Poder calorífico estimado del fuel: 9300cal/1

Caudal total fuel: 715 l/h

Caudal aire estequiometrico:  $715 \times 9.3 = 6650 \text{Nm}^3/\text{h}$

Caudal de aire máximo:  $8400 \text{Nm}^3/\text{h}$  (125%)

### **Zona Igualación:**

Potencia por quemador: 830.000 Kcal

Potencia total por zona: 3320000 Kcal

Poder calorífico estimado del fuel: 9300cal/1

Caudal total fuel: 357 l/h

Caudal aire estequiometrico:  $357 \times 9.3 = 3320 \text{Nm}^3/\text{h}$

Caudal de aire máximo:  $4200 \text{Nm}^3/\text{h}$  (125%)

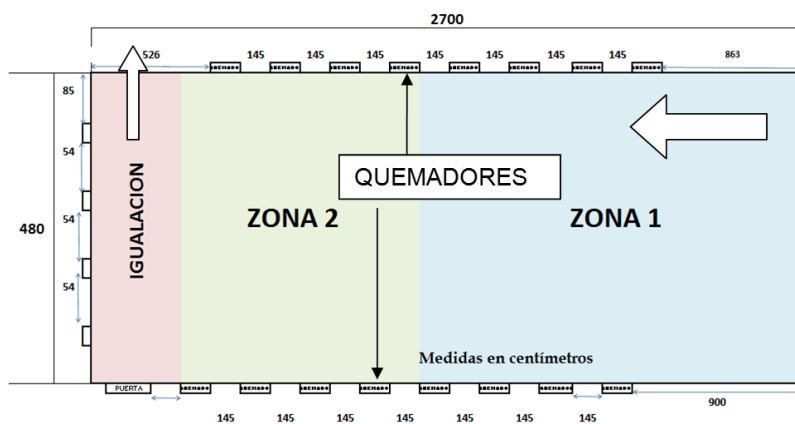
### **Datos Técnicos del horno Palanquilla-Andec**

Capacidad: 48323 MJ/H (45.769 085 BTU/H).

Diámetro de chimenea: 1700mm

Combustible: Búnker C

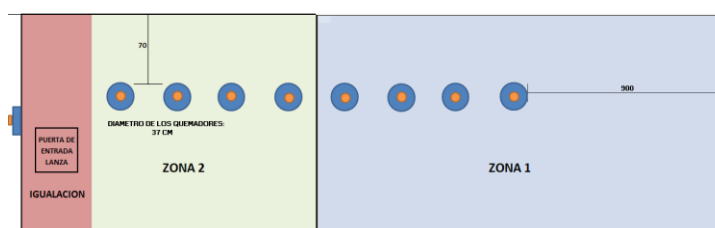
Condiciones del horno: Operación automática



**FIGURA 1.6 VISTA SUPERIOR HORNO BROBU.**

Un esquema de vista superior del horno se muestra en la figura 1.6 en el cual se muestra los 20 quemadores según en sus zonas de calentamiento.

En la figura 1.7 se muestra la vista frontal del Horno, descrito por zonas y con sus respectivos quemadores



**FIGURA 1.7 VISTA FRONTAL HORNO BROBU.**



### **1.3. Contaminación Atmosférica.**

Se entiende por contaminación atmosférica a la presencia en la atmósfera de sustancias en una cantidad que implique molestias o riesgo para la salud de las personas y de los demás seres vivos, vienen de cualquier naturaleza.

#### **Principales tipos de contaminantes del aire.**

Los contaminantes gaseosos más comunes son el monóxido de carbono, dióxido de azufre, dióxido de carbono, los óxidos de nitrógeno y el material particulado.

#### **Monóxido de Carbono**

Es uno de los productos de la combustión incompleta. Es peligroso para las personas y los animales, puesto que se fija en la hemoglobina de la sangre, impidiendo el transporte de oxígeno en el organismo.

Además, es inodoro, se diluye muy fácilmente en el aire ambiental, pero en un medio cerrado, su concentración lo hace muy tóxico, incluso mortal. De este tipo de contaminante se encuentra presente en los gases estudiados en un 11,95 %, con 21,3 mg/Nm<sup>3</sup>, el objetivo de esta tesis es reducir esta cantidad e un 90%.

### **Dióxido de Azufre**

La principal fuente de emisión de dióxido de azufre a la atmósfera es la combustión del carbón que contiene azufre.

El SO<sub>2</sub> resultante de la combustión del azufre se oxida y forma ácido sulfúrico, H<sub>2</sub>SO<sub>4</sub> un componente de la llamada lluvia ácida que es nocivo para las plantas, provocando manchas allí donde las gotitas del ácido han contactado con las hojas.  $SO_2 + H_2O = H_2SO_4$

De este tipo de contaminante se encuentra presente en los gases descargados a la atmósfera por esta chimenea en un 73,51 %, con 1484,6 mg/Nm<sup>3</sup> en la salida de gases de combustión, el objetivo es reducir esta cantidad e un 80%.

### **Monóxido de Nitrógeno.**

También llamado óxido de nitrógeno es un gas incoloro y poco soluble en agua que se produce por la quema de combustibles fósiles en el transporte y la industria. Se oxida muy rápidamente convirtiéndose en dióxido de nitrógeno, NO<sub>2</sub>, y posteriormente en ácido nítrico, HNO<sub>3</sub>, produciendo así lluvia ácida.

De este tipo de contaminante se encuentra presente en los gases con 513,36 mg/Nm<sup>3</sup>, el objetivo de esta tesis es reducir esta cantidad e un 90%

### Material Particulado.

Ya que no se cuenta exactamente con información de tamaño de partícula se ha descrito una información obtenida por medio Technology Transfer Network del sitio web de la EPA [2].

La tabla II ha sido extraída de este documento y muestra la distribución de tamaño de partícula en los gases de descarga de un horno de combustión del tipo aire controlado. El grado de confiabilidad de dichos valores es E (poco confiable), sin embargo éstos se encuentran en el rango que señala la teoría, es decir el rango respirable ó PM<sub>10</sub>, y para los cálculos correspondientes, se seguirá esta distribución.

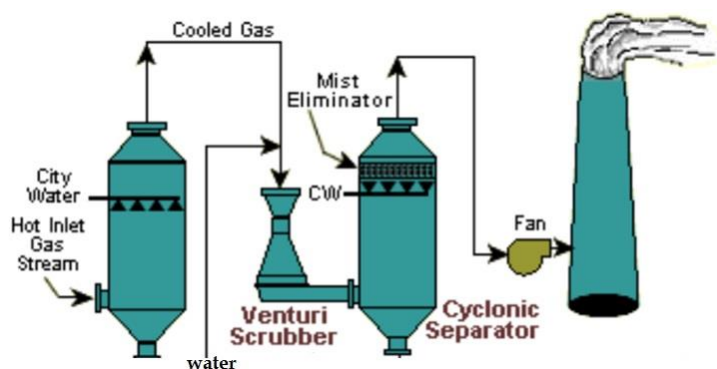
**TABLA I**  
**DISTRIBUCIÓN DE PARTÍCULAS**

DISTRIBUCIÓN DE PARTÍCULAS		
Rango ( $\mu\text{m}$ )	$d_{\text{pm}}$ ( $\mu\text{m}$ )	M (%)
0 - 0,625	0.3125	31.1
0,625 - 1	0.8125	4.3
1 - 2,5	1.75	7.9
2,5 - 5	3.75	8.7
5 - 10	7.5	13
10 - 100	55	35

De un promedio de 218, 86 mg/Nm<sup>3</sup> se estima obtener una eficiencia de colección de partículas cercana al 90%.

#### 1.4. Sistemas Colectores de Partículas

Los Sistemas Scrubber son métodos de separación o filtración utilizados para remover partículas y gases simultáneamente, por intercepción de un líquido lavador.



**FIGURA 1.8 PROCESO DE LAVADO (SCRUBBER).**

La figura 1.8 muestra el diagrama de un lavador de gases.

#### Descripción del Sistema

El proceso de este sistema de lavado de gases comienza con la recepción del gas sucio, en la sección de la Cámara Rociadora, donde se inyecta agua adicionada con hidróxido de sodio con la finalidad de bajar su temperatura llevando al gas a la temperatura

de saturación, luego pasa al “lavador” que es un Scrubber Venturi, donde se inyecta más agua adicionada.

Al obtenerse una mezcla gas líquido, esta mezcla pasa a través de un ciclón separador donde el agua es separada del gas de combustión además en la parte superior está provista de un “eliminador de niebla” el cual ayuda a la separación del líquido del gas haciendo así que el líquido caiga hacia la parte inferior del ciclón al depósito de agua, luego sigue el proceso un equipo separador (líquido sólido) que es un filtro.

El agua evaporada es reemplazada por agua fresca adicionada del producto químico. El polvo y la contaminación de productos del proceso que salen de los filtros se eliminan periódicamente a través del relleno sanitario.

La eficacia depende del grado de contacto e interacción que tengan las partículas con el líquido; es por ello que es muy importante la atomización del líquido y un adecuado tiempo de contacto.

### **Tipos de Scrubber o depuradores de Aire**

Se presentarán cinco clases básicas de equipos de colección de partículas.

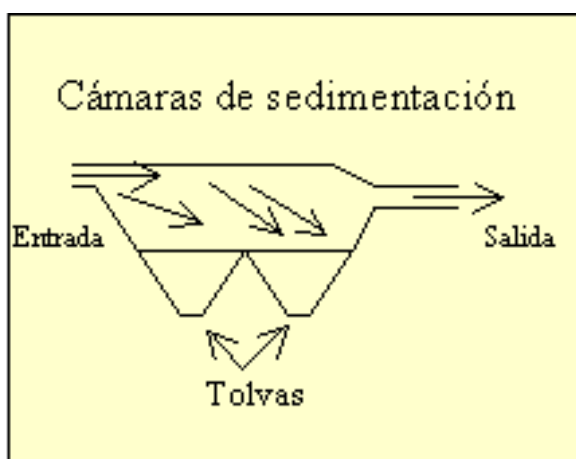
- A. Cámaras de sedimentación por gravedad.
- B. Separador ciclónico (centrífugo).

- C. Colectores húmedos.
- D. Filtros de tela.
- E. Precipitadores electrostáticos.

**A. Cámaras de Sedimentación por gravedad.**

Son grandes cámaras en las que la velocidad de los contaminantes desciende hasta que por gravedad se deposita en el fondo del equipo.

Se puede emplear la fuerza gravitacional para remover las partículas en cámaras de sedimentación cuando la velocidad de sedimentación sea mayor de aproximadamente 25 pies/ min (13 cm/s). En general, esto se aplica a partículas mayores de 50  $\mu\text{m}$ , si la partícula tiene una baja densidad, y tan bajas como 10  $\mu\text{m}$  si el material es razonablemente denso.



**FIGURA 1.9 CÁMARA DE SEDIMENTACIÓN.**

En la figura 1.9 se muestra una configuración de una cámara de sedimentación por gravedad.

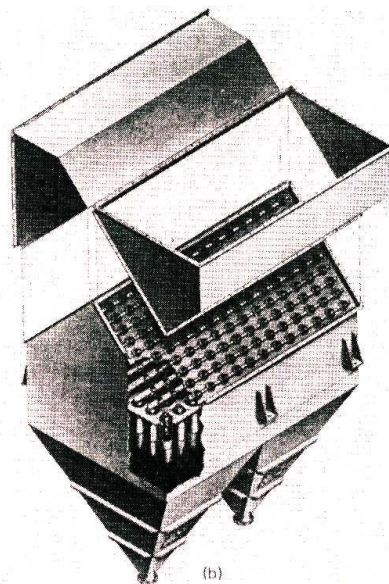
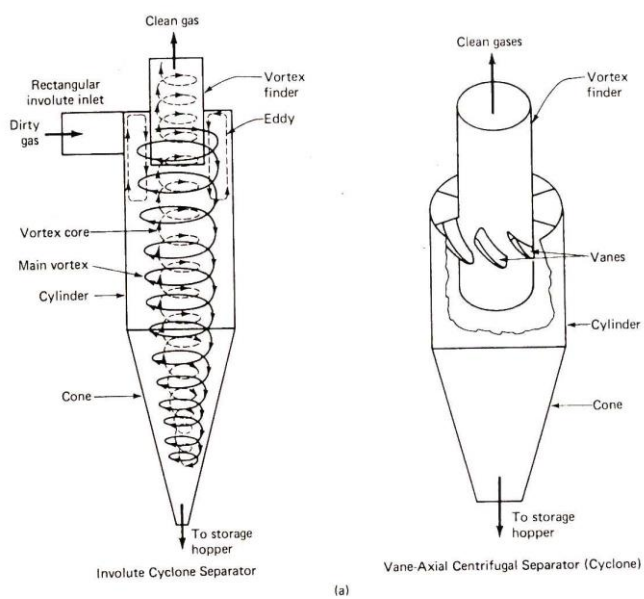
#### **B. Separador Ciclónico.**

Los ciclones se utilizan como pre tratamiento en la depuración de gases para reducir la cantidad de polvo que entra al sistema final. Desde el punto de vista de la depuración, los ciclones por si mismos no suelen ser adecuados para cumplir la normativa de emisiones, pero pueden ser indispensables para adecuar la corriente a tratar (eliminación de abrasivos, disminución de carga) para el buen funcionamiento de otros equipos como los Scrubber, filtros de mangas o los precipitadores electrostáticos.

A través de la rápida rotación del flujo de aire, las partículas son desplazadas por acción de la fuerza centrífuga hacia las paredes del ciclón, lo que permite que las partículas más pesadas se desprendan del flujo de aire siendo impulsadas hacia la pared donde se juntan entre sí y forman aglomerados que sedimentan y son eliminados por el punto de salida inferior del ciclón

En la base del ciclón, el gas se vuelve moviéndose en espiral hacia arriba y saliendo por la parte superior del equipo. En ocasiones se utiliza una configuración de multiciclones, que

consiste en un conjunto de ciclones de pequeño diámetro y elevada altura funcionando en paralelo. La figura 1.10 muestra el esquema de un ciclón y un multiciclones



**FIGURA 1.10 ESQUEMA DE (a) CICLONES (b) MULTICICLONES. [3]**



### C. Colectores húmedos

En un colector húmedo se utiliza un líquido, por lo general agua adicionada. En los colectores húmedos lo que se hace es atrapar a las partículas contaminantes en las gotas de agua que circulan por el colector y luego eliminar del agua los contaminantes atrapados.

También en los colectores húmedos puede haber algunas reacciones químicas o térmicas que pueden ayudar al control de emisiones de gases, por ejemplo si se tienen una emisión de óxidos de azufre ( $\text{SO}_x$ ) u óxidos de nitrógeno ( $\text{NO}_x$ ) al mezclarse con el agua se podrá tener ácido sulfúrico o nítrico, los que se pueden controlar en el equipo.

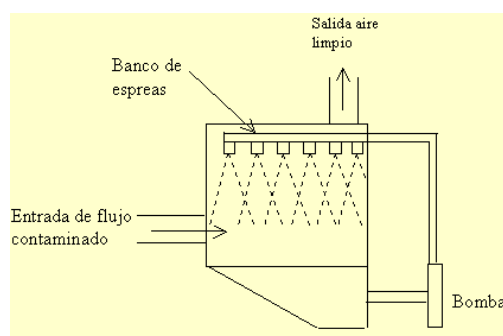
Hay tres tipos de colectores húmedos:

- a. Lavadores de Cámara de aspersion o de baja energía.
- b. Lavadores ciclónicos.
- c. Lavadores Venturi.

#### a. Lavadores de Cámara de aspersion

El gas contaminado fluye hacia arriba y las partículas las chocan con las gotas del líquido producidas por boquillas

apropiadas situadas a través del paso del flujo. Si la tasa de flujo del gas es relativamente baja, las gotas del líquido contaminado se sedimentarán por gravedad hacia al fondo de la torre. En general, se coloca un eliminador de neblina en la parte superior de la torre para eliminar tanto el exceso de gotas de agua limpia como gotas de agua sucia, las que son muy pequeñas y, por tanto, las arrastra el flujo ascendente del gas como lo muestra la figura 1.11.

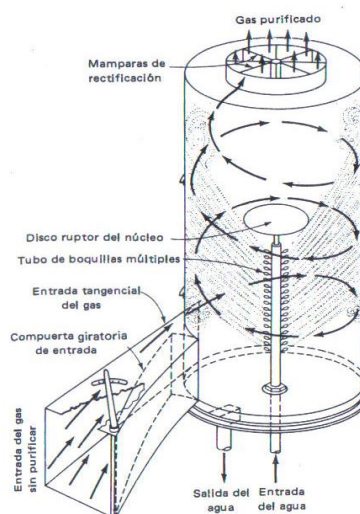


**FIGURA 1.11 CÁMARA DE ASPERSIÓN.**

### **b. Lavadores Ciclónicos**

El tipo más simple de lavadores ciclónicos se obtiene insertando banco de boquilla en forma de anillo a dentro de un ciclón seco convencional. La solución cargada de polvo fluye por las paredes hasta el fondo, donde es retirada, el aspersor de agua se puede colocar también a la entrada del

ciclón. Se requiere usualmente de un eliminador de neblina a la salida, el gas sucio se introduce en la parte inferior del cilindro vertical. El agua se introduce a través de una boquilla múltiple axialmente colocada, la que lanza el agua radialmente hacia afuera a través del flujo gaseoso en espiral así como lo muestra la figura 1.12. Comúnmente el equipo está previsto de un eliminador de neblina La pérdida de tiro o caída de presión varía usualmente entre 1 y 4 pulgadas de agua.



**FIGURA 1.12 TORRE DE ASPERSIÓN CICLÓNICA. [3]**

En general, los ciclones húmedos tienen una eficiencia colectora de 100 por ciento para gotas de 100  $\mu\text{m}$  y

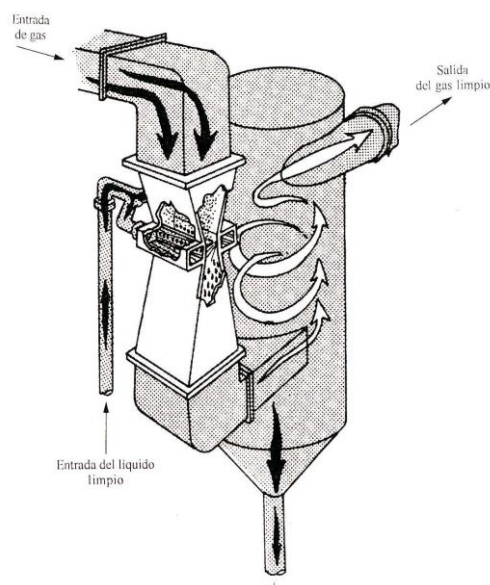
mayores, alrededor del 99 % para gotas de 50  $\mu\text{m}$  a 100  $\mu\text{m}$  y de 90 a 98 por ciento para gotas entre 5  $\mu\text{m}$  y 50  $\mu\text{m}$ .

### **c.- Lavadores Venturi**

Los lavadores Venturi son equipos de eliminación de partículas por vía húmeda que utilizan el conocido efecto venturi para conseguir una buena dispersión del agua en la corriente de gas y de esta manera aumentar las posibilidades de impacto de las partículas en suspensión con las gotas de agua. Estos equipos se utilizan en la depuración de contaminantes gaseosos y en la depuración de partículas de diámetro menor de 2.5  $\mu\text{m}$  cuando se requiere una eficacia de depuración elevada. El sistema está formado por dos partes bien diferenciadas: el venturi y el separador de gotas como lo muestra la figura 1.13.

El venturi es un canal circular o rectangular que converge en un estrechamiento y diverge después al diámetro original. En la zona de convergencia el gas es acelerado de forma que en la garganta alcanza grandes velocidades (50-180 m/s). En la garganta el gas se pone en contacto con el agua, que se introduce por pequeños orificios distribuidos en la pared, a una presión de 2-3 bares. El gas a elevada

velocidad atomiza el líquido inyectado y acelera las gotas produciéndose el impacto de las gotas con las partículas finas. A medida que la velocidad de las gotas se aproxima a la del gas, la probabilidad de impacto disminuye. Para conseguir elevadas eficacias es necesaria una velocidad relativa elevada entre el gas y las gotas atomizadas, por lo que la mayor parte de la eliminación por impacto se produce en los primeros centímetros de la sección divergente. El resto de longitud de la zona divergente es necesario para la recuperación de la presión pero no influye sobre la eficacia de captación.



**FIGURA 1.13 LAVADOR VENTURI. [7]**

El diseño de los venturi se encuentra totalmente estandarizado siendo la relación entre la sección a la entrada y en el estrechamiento de 4:1 y el ángulo de divergencia de 5 a 7 grados para una adecuada recuperación de la presión estática.

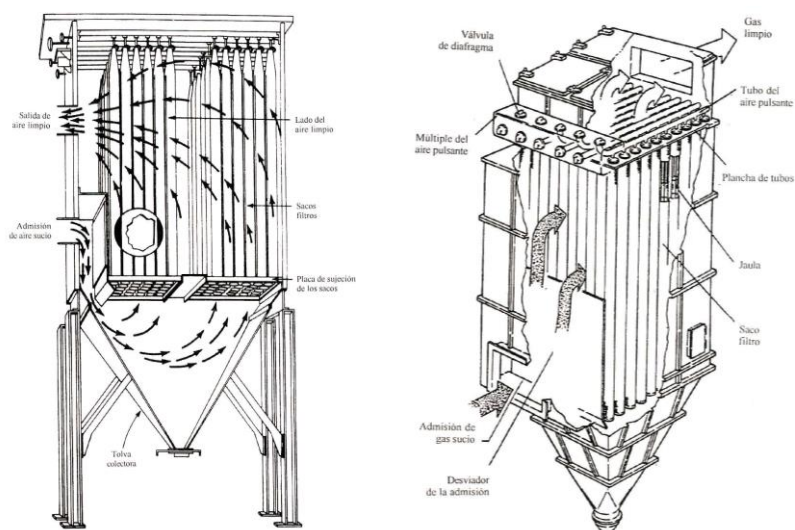
**d.- Filtro de telas [3]**

Los filtros de mangas son estructuras metálicas cerradas en cuyo interior se disponen elementos filtrantes textiles en posición vertical (Figura 1.14). Según el diseño pueden adoptar formas tubulares, y se denominan mangas, o formas rectangulares, y se denominan bolsas. Se montan sobre una cámara que acaba en su parte inferior en una tolva de recogida de partículas. El aire cargado de sólidos es forzado a pasar a través del textil, sobre el que se forma una capa de polvo. La filtración se produce como resultado de la formación de una capa de polvo primaria en la superficie de las mangas y una acumulación de partículas de polvo en el interior del material filtrante. Una vez formada la capa primaria, la penetración se hace muy baja y la filtración se produce por tamizado (filtración superficial). El proceso de

filtración continúa hasta que la caída de presión se hace tan importante que requiere la limpieza del sistema.

Los filtros de mangas son instalaciones de depuración de partículas altamente eficaces, lo que permite cumplir con las más estrictas normativas de calidad de aire. Se obtienen eficacias por encima del 99% para partículas mayores de 10  $\mu\text{m}$ , pudiendo superar el 99.99%. Para partículas de 0.5  $\mu\text{m}$  alcanzan eficacias del 99% y se obtienen eficacias aceptables para partículas de hasta 0.01  $\mu\text{m}$ . Las cargas de sólidos típicas varían entre 0.23 y 23  $\text{g}/\text{m}^3$ . Las dimensiones típicas pueden ser de

0.15-0.3 m de diámetro y 6-10 m de longitud, oscilando el número de mangas por compartimento entre 40-700.



**FIGURA 1.14 FILTRO DE MANGAS. (a) DE LIMPIEZA POR VIBRACIÓN, (b) DE LIMPIEZA POR IMPULSOS A PRESIÓN [3]**

### **e.- Precipitadores Electroestáticos**

Los precipitadores electrostáticos son equipos de recolección de partículas de polvo y gotas mediante la acción de un campo eléctrico intenso sobre las partículas previamente cargadas, un esquema representativo se muestra en la figura 1.15.

El proceso de precipitación consta de tres etapas:

1. Carga electrostática de las partículas.



2. Recolección de partículas sobre las placas del precipitador.

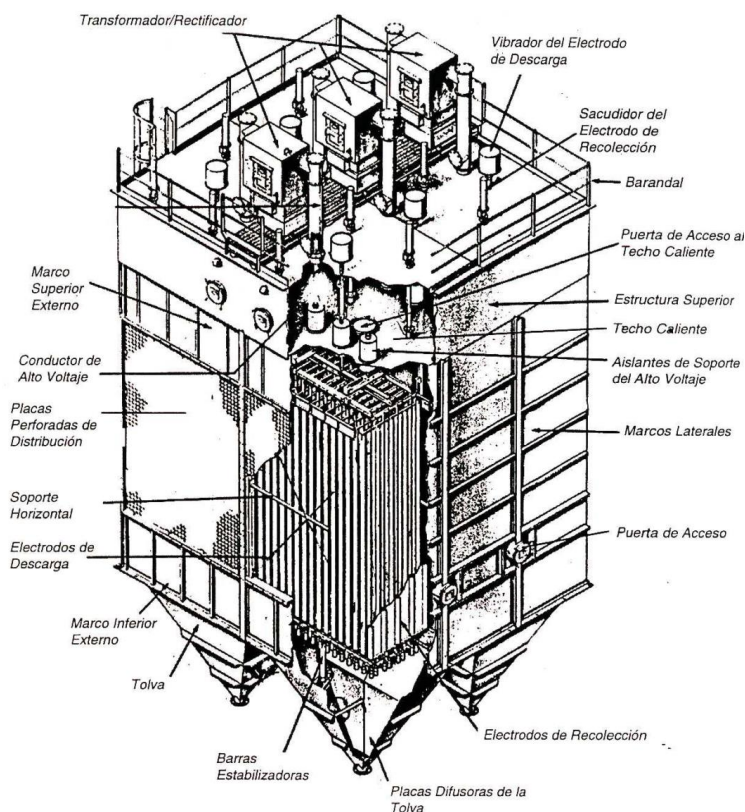
3. Evacuación del material recolectado.

Los precipitadores electrostáticos están especialmente indicados en los casos que requieran una elevada eficacia de tratamiento de grandes caudales de gases con partículas pequeñas y con temperaturas elevadas hasta 700 °C.

La pérdida de carga de la corriente gaseosa es muy pequeña en comparación con la de otros equipos, situándose en torno a 2-12 mm. de columna de agua. Por el contrario, los costes de inversión son elevados y la operación es compleja. Estos son los equipos que se utilizan, hoy en día, en centrales térmicas de carbón y en cementeras, aunque poco a poco se han ido cambiando porque su nivel de seguridad ha ido decayendo.

Los equipos actuales presentan eficacias de captación del 99 al 99.9 %. La eficacia de captación depende, del tamaño del equipo, aunque otros factores como la resistividad del polvo, la temperatura y composición química del gas y la distribución de tamaños de partículas también influyen sobre la eficacia.

Cuando las placas se encuentran impregnadas con los contaminantes son descargadas y sacudidas para que los contaminantes caigan a una tolva inferior.



**FIGURA 1.15 ESQUEMA DE UN PRECIPITADOR ELECTROSTÁTICO. [4]**

### **Criterios de Selección del Equipo de Depuración [5]**

Luego de haber citado los diferentes tipos de sistema de depuración de gases, se puede tener una mejor visión hacia

qué sistema resultaría mejor para aplicarlo en este proyecto, para aquello se procede a realizar un pequeño análisis de selección

La selección de un equipo concreto para la eliminación de partículas y contaminantes de una determinada corriente gaseosa hasta los niveles de emisión marcados por la legislación depende de múltiples variables de operación.

### **Tamaño de la partícula. [5]**

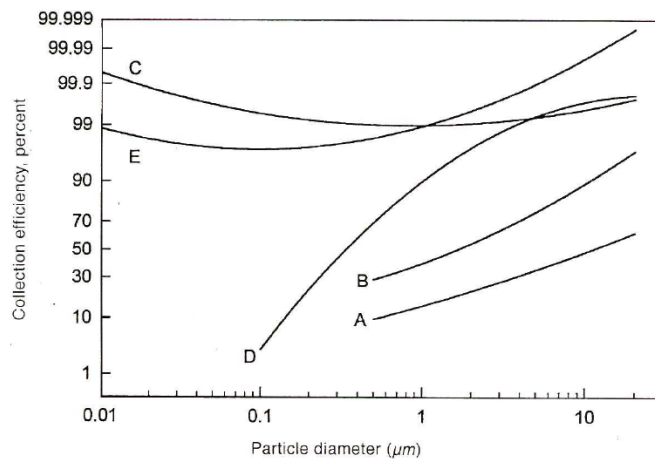
Para establecer el tamaño de la partícula, se sigue la clasificación presentada en categorías.

- Polvo fino: Su diámetro es menor de 100  $\mu\text{m}$ .
- Polvo grueso: Su diámetro es mayor de 100  $\mu\text{m}$ .
- Neblinas: Su diámetro esta en el rango de 0.1-10  $\mu\text{m}$
- Vapores: Su diámetro está en el rango de 0.001-1  $\mu\text{m}$ ; son partículas formadas por condensación, sublimación o reacción química (en ocasiones también se lo conoce como humo)

De la familia de los Scrubber se inclina por seleccionar realizar el diseño de un Scrubber tipo **Venturi**, por los siguientes motivos:

- Elevadas eficacias de captación
- Costes de inversión bajos
- Diseño compacto, robusto y sencillo
- Capacidad de manejar corrientes de gases a elevada temperatura y alta humedad.
- Se asegura la colección de partículas desde Vapores y Neblina de tamaños desde  $0.1 \mu\text{m}$ .

### Eficacia de captación según tamaño de partícula



**FIGURA 1.16 EFICACIAS DE CAPTACIÓN. A, CICLÓN DE ALTA CARGA; B, CICLÓN DE ALTA EFICACIA; C, PRECIPITADOR ELECTROESTÁTICO; D, LAVADOR VENTURI; E, FILTRO DE MANGAS. [5]**

### **1.5. Normas Técnicas y Ambientales Vigentes.**

Existen leyes tanto internacionales como nacionales, pero la que rige es la Norma De Emisiones AL AIRE DESDE FUENTES FIJAS DE COMBUSTION, Reglamento a la Ley de Prevención y Control de la Contaminación libro IV Anexo 3 del Decreto No 3516 del Texto Unificado de las legislaciones Secundaria del Ministerio del Ambiente.

#### **LIBRO VI ANEXO 3**

Esta norma, tiene como objetivo principal el preservar o conservar la salud de las personas, la calidad del aire ambiente, el bienestar de los ecosistemas y del ambiente en general.

Para cumplir con este objetivo, esta norma establece los límites permisibles de emisiones al aire desde diferentes actividades. La norma provee los métodos y procedimientos destinados a la determinación de las emisiones al aire que se verifiquen desde procesos de combustión en fuentes fijas [6].

La presente norma técnica es dictada bajo el amparo de la Ley de Gestión Ambiental y del Reglamento a la Ley de Gestión Ambiental para la Prevención y Control de la Contaminación Ambiental y se somete a las disposiciones de éstos, es de aplicación obligatoria y rige en todo el territorio nacional [6].

### Disposiciones generales

Para las fuentes fijas significativas, se requerirá que estas cuenten, por lo menos, con equipos básicos de control de emisiones de partículas, esto a fin de mitigar aquellas emisiones que se registren durante períodos de arranque o de soplado de hollín en la fuente.

### Valores máximos permisibles de emisión.

Los valores de emisión máxima permitida, para fuentes fijas de combustión existentes, son los establecidos en la Tabla III.

### Norma para fuentes en operación antes de Enero de 2003.

**TABLA 3**  
**LÍMITES MAXIMOS PERMISIBLES DE EMISIÓN AL AIRE PARA**  
**FUENTES FIJAS DE COMBUSTIÓN [6].**

CONTAMINANTE EMITIDO	COMBUSTIBLE UTILIZADO	VALOR	UNIDADES
Partículas Totales	Sólido	355	mg/Nm <sup>3</sup>
	Líquido	355	mg/Nm <sup>3</sup>
	Gaseoso	No Aplicable	No Aplica
Óxidos de Nitrógeno	Sólido	1 100	mg/Nm <sup>3</sup>
	Líquido	700	mg/Nm <sup>3</sup>
	Gaseoso	500	mg/Nm <sup>3</sup>
Dióxido de Azufre	Sólido	1 650	mg/Nm <sup>3</sup>
	Líquido	1 650	mg/Nm <sup>3</sup>
	Gaseoso	No Aplicable	No Aplica

Los valores de emisión máxima permitida, para fuentes fijas de combustión nuevas, son los establecidos en la Tabla IV de esta norma.

**Norma para fuentes en operación a partir de Enero de 2003**

**TABLA 4**  
**LÍMITES MÁXIMOS PERMISIBLES DE EMISIÓN AL AIRE**  
**PARA FUENTES FIJAS DE COMBUSTIÓN. [6].**

<b>CONTAMINANTE EMITIDO</b>	<b>COMBUSTIBLE UTILIZADO</b>	<b>VALOR</b>	<b>UNIDADES</b>
Partículas Totales	Sólido	150	mg/Nm <sup>3</sup>
	Líquido	150	mg/Nm <sup>3</sup>
	Gaseoso	No Aplicable	No Aplica
Óxidos de Nitrógeno	Sólido	850	mg/Nm <sup>3</sup>
	Líquido	550	mg/Nm <sup>3</sup>
	Gaseoso	400	mg/Nm <sup>3</sup>
Dióxido de Azufre	Sólido	1 650	mg/Nm <sup>3</sup>
	Líquido	1 650	mg/Nm <sup>3</sup>
	Gaseoso	No Aplicable	No Aplica

Mg/Nm<sup>3</sup>: miligramos por metro cúbico de gas, a condiciones normales, de mil trece milibares de presión (1 013 mbar) y temperatura de 0 °C, en base seca y corregidos a 7% de oxígeno.

Combustibles líquidos comprenden los combustibles fósiles líquidos, tales como diesel, kerosene, búnker C, petróleo crudo, naftas.

La Entidad Ambiental de Control utilizará los límites máximos permisibles de emisiones indicados en las Tablas III y IV para fines de elaborar su respectiva norma. La Entidad Ambiental de Control podrá establecer normas de emisión de mayor exigencia, esto si los resultados de las evaluaciones de calidad de aire que efectúe indicaren dicha necesidad.

### **Métodos y equipos de medición de emisiones desde fuentes fijas de combustión.**

Para demostración de cumplimiento con la presente norma de emisiones al aire desde fuentes fijas de combustión, los equipos, métodos y procedimientos de medición de emisiones deberán cumplir requisitos técnicos mínimos, establecidos en la norma. Además, la fuente fija deberá proveer de requisitos técnicos mínimos que permitan la ejecución de las mediciones [6].

### **De la frecuencia de medición de emisiones al aire desde fuentes fijas de combustión.**

Las fuentes fijas que se determine requieran de monitoreo de sus emisiones al aire, efectuarán los respectivos trabajos de medición y reporte de resultados, al menos, una vez cada seis meses.

Parte de la Norma se encuentra en el APENDICE A.



### **1.6. Monitoreo y Análisis de los Gases a la Salida de La Chimenea.**

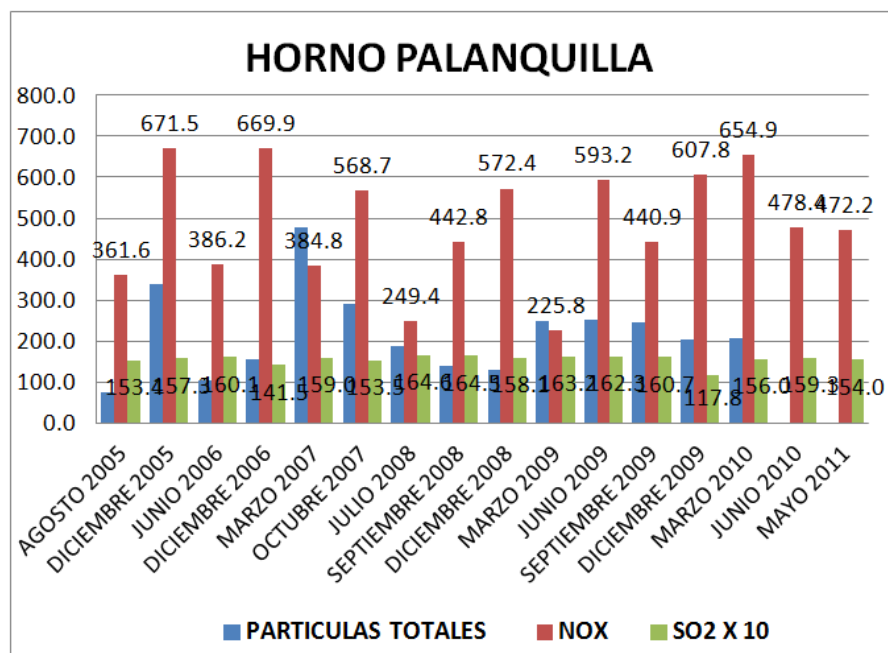
El monitoreo de los gases de escapes a la salida de los hornos de combustión se realizan con la finalidad de controlar la emisión de los gases en el grado de contaminación al medio ambiente, y así de esta manera se realizar la comparación de los valores obtenidos con los valores establecidos vigentes en la Ley Ambiental Vigente en el Ecuador, Libro VI Anexo 3.

La frecuencia de los monitoreo de los gases en la empresa Andec es de cada 6 meses aproximadamente.

Las empresas que prestan servicio de Monitoreo de Gases cuentan con los equipos necesarios para la evaluación y análisis de los gases.

#### **Monitoreo desde Agosto del 2005 hasta Mayo 2011.**

Con la ayuda del Departamento de Legislación Ambiental de la empresa Andec, bajo la dirección de la Ingeniera Ambiental Nelly Chalacan se logró obtener los datos de los análisis de monitoreo de los gases al horno de palanquilla desde el Agosto 2005, hasta el último que se realizó que fue en el mes de mayo del 2011 obteniendo un promedio presentado en la figura 1.17



**FIGURA 1.17 ANÁLISIS DEL MONITOREO GASES DEL HORNO**

En el APÉNDICE B se presente la tabla de los monitoreos realizados al horno de calentamiento de palanquilla desde Agosto del 2005.

En conclusión de este análisis de datos en la tabla 5 indican claramente que la Contaminación es irregular, y si bien las emisiones del dióxido de azufre las de material particulado y Oxido de nitrógeno están en los límites, considerado por la Ley Ambiental actual, a veces cumplen otras no, e incluso han existido momentos en los cuales las emisiones han salido del rango permisible, lo que significa, la contaminación del aire en si, además de no cumplir las

Leyes Ambientales que rigen en el país, tomando en cuenta la tabla III de la norma y si se toma en cuenta la tabla 4 de la norma de la ley vigente ya no se cumplirían lo establecido en esta.

**TABLA 5**  
**RESULTADO PROMEDIO DE LAS ÚLTIMAS MEDICIONES**

PARAMETROS	PARTICULAS TOTALES	NOX	SO2
AGOSTO 2005	74,70	361,60	1533,6
DICIEMBRE 2005	337,40	671,50	1572,7
JUNIO 2006	102,40	386,20	1601,0
DICIEMBRE 2006	153,70	669,90	1414,7
MARZO 2007	477,90	384,80	1590,1
OCTUBRE 2007	291,10	568,70	1535,4
JULIO 2008	188,90	249,40	1646,1
SEPTIEMBRE 2008	139,40	442,80	1644,6
DICIEMBRE 2008	129,90	572,40	1580,5
MARZO 2009	247,10	225,80	1631,8
JUNIO 2009	251,40	539,20	1623,4
SEPTIEMBRE 2009	246,60	440,90	1607,7
DICIEMBRE 2009	204,50	607,80	1177,7
MARZO 2010	205,50	654,90	1560,3
JUNIO 2010		478,40	1593,4
MAYO 2011		472,20	1328,0
Promedio	217,89	469,78	1540,1

Todas las unidades están en  $\text{Mg}/\text{Nm}^3$   
Los colores presentes en la tabla indica el estado de cumplimiento de la norma de la siguiente manera.

**TABLA II**  
**TABLA EXPLICATIVA DE COLORES**

Color	Rangos	Límite	Significado
P.T.	$X \leq 200$	350	Si cumple la Norma
	$X \leq 299$		Esta en un rango discreto
	$X \geq 300$		Está muy cerca del límite
NOX	$X \leq 400$	700	Si cumple la Norma
	$X \leq 649$		Esta en un rango discreto
	$X \geq 650$		Está muy cerca del límite
SO2	$X \leq 1200$	1650	Si cumple la Norma
	$X \leq 1559$		Esta en un rango discreto
	$X \geq 1600$		Está muy cerca del límite

La tabla 6 indica el rango de contaminación de cada gas contaminante según los límites establecidos.

Las leyes ambientales son cada vez son más estrictas y se debe siempre estar prestos a cumplirlas, no solo por cumplir con la leyes en sí, sino también tener la conciencia de evitar la contaminación del medio ambiente, es por esta razón que el objetivo de este estudio se hace más indispensable y continua con la clara misión de realizar el diseño de un sistema colector de partícula y limpiador de gases” con la finalidad de que los gases emitidos no perjudiquen al medio ambiente con la magnitud de contaminante que van al aire en la actualidad.

### 1.7. Factores de Influencia.

La principal ventaja de las torres lavadoras o Scrubber es la eficiencia de colección para rangos muy amplios de partículas, así

como las principales desventajas son, la presencia de erosión y corrosión, y la dificultad para la disposición de lodos.

### **Patentes.**

Existen fabricantes de sistemas Scrubber pero el objetivo de este proyecto es diseñar cada una de partes involucradas en el sistema e implementación del mismo en el proceso industrial ya establecido, más no de copiar algún sistema en particular.

### **Cliente.**

La empresa ANDEC S. A. a través del departamento de Mantenimiento y Medio Ambiente, han permitido la recolección de datos de análisis de Contaminación de la chimenea en cuestión, es decir existe una aceptación del proyecto por parte de las personas que trabajan en la empresa y visualizan su empresa socialmente responsable con el ambiente.

### **La Fiabilidad de Calidad y Normas.**

Todas las parte del sistema serán diseñados siguiendo estrictamente las normas estándares vigentes, de esta manera se asegura la fiabilidad de calidad.

Para la toma de datos el estudio se rige Norma De Emisiones AL AIRE DESDE FUENTES FIJAS DE COMBUSTION, libro IV Anexo

3, del Decreto No 3516 del Texto Unificado de las legislaciones Secundaria del Ministerio del Ambiente.

### **El Peso y Tamaño.**

Para este proyecto se deberá considerar una cimentación debido al peso y tamaño del sistema, puesto que el nuevo sistema estará posicionado en el mismo lugar que reposa actualmente la chimenea del horno.

### **Los procesos de producción principio de trabajo.**

Siempre el proceso de producción está latente a incrementarse es por esto que se diseñará considerando este factor.

### **Los materiales.**

Los materiales a utilizar serán los que cumplan con las especificaciones necesarias para responder al proceso, Además el material de construcción de estas, debe ser resistente a la corrosión y a la abrasión, debido a la presencia de gases como  $\text{SO}_2$ . En lo posible serán de origen nacional, pero si no se encuentran se los buscará internacionalmente.

**El mantenimiento y seguridad.**

El mantenimiento del sistema será muy amigable, ya que el hecho de que quienes lo diseñaron son los indicados a elaborar un plan de mantenimiento para el sistema porque son los que conocen muy bien el sistema.

**La estética y apariencia.**

El nuevo sistema de depuración de aire tendrá una buena presencia y con el mantenimiento correcto se mantendrá una buena visión del producto.

**1.8. Componentes y Elementos Principales.**

Por ahora se puede nombrar las principales partes mediante la tabla 7.

**TABLA 7**  
**COMPONENTES DEL SISTEMA**

<b>Parte</b>	<b>Ítem</b>	<b>Descripción</b>
Ducteria Horizontal	1	Chimenea Horizontal
	2	Codo Primero
	3	Válvula de Regulación
	4	Ducto horizontal
	6	Junta de Expansión
Sistema de Depurador de Aire	7	Codo Segundo
	8	Cámara Rociadora
	9	Scrubber Venturi.
	10	Codo Tercero -Salida Scrubber
	11	Transición a Ciclón.
	12	Ciclón.
	13	Transición a la salida de Ciclón.
Ducteria Vertical	14	Codo Cuarto.
	15	Codo quinto
	16	Ductos verticales
	18	Codo Sexto
Ventilador	19	Junta de Expansión Redonda
	20	Ventilador
	22	Junta de Expansión rectangular
Chimenea	23	Boca de Pescado
	24	Chimenea Vertical
	25	Sombrero Chino
Sistema Hidráulico	26	Filtro Autolimpiante
	27	Bomba
	28	Tanque de Abastecimiento
	29	Dosificador
	30	Tubería
Estructura para Soportes	31	IPE 200
	32	IPE160



### 1.9. Diseño de Forma

Luego de haber establecidos los factores de influencia se puede realizar el diseño de forma, que es un sistema que se proyecta a realizar.

Cabe indicar que no es el trabajo final, pero este diseño ayudará a empezar a establecer de forma secuencial todas las partes de los procesos del Sistema de Depuración de Aire.

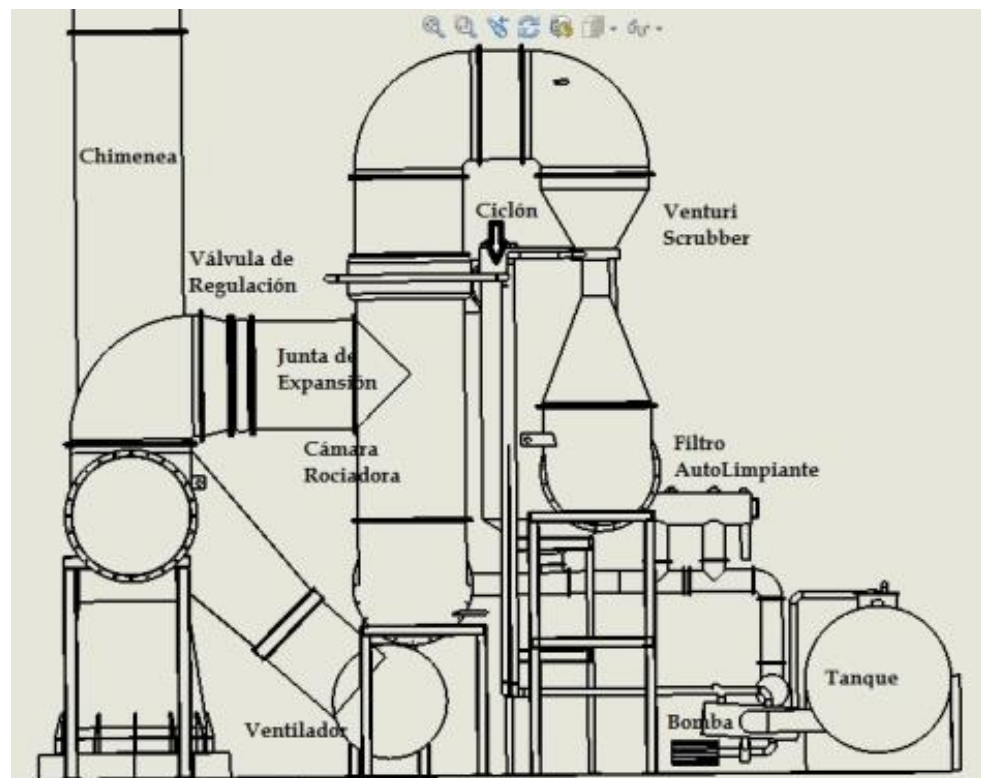


FIGURA 1.18 DISEÑO DE FORMA

# CAPÍTULO 2

## 2. DISEÑO DETALLADO DEL SCRUBBER.

- Se ha establecido la necesidad de diseñar una Cámara Rociadora con el fin de bajar la temperatura de los gases antes de entrar al venturi.
- De la familia de los lavadores húmedos se optó por realizar el diseño Venturi Scrubber asegurar la colección de partículas desde tamaños de 0.1 hasta 10  $\mu\text{m}$ .
- Junto con el venturi scrubber trabajará un Ciclón con el fin de separar la mezcla que existe entre el agua y el gas.
- Se deberá contar con un equipo separador de sólidos y líquidos.
- Dado que se utiliza un método de contacto directo con agua, se hace obligatorio el diseño de un sistema hidráulico con todos los equipos auxiliares.
- Se deberá seleccionar el ventilador adecuado para esta aplicación.

## **Diseño de un Enfriador de Gases**

La forma más conveniente de lograr el enfriamiento de gases calientes por contacto directo con agua, es utilizar una cámara rociadora diseñada para operar según el proceso de saturación adiabática.

El diseño tradicional de una cámara para el enfriamiento evaporativo de gases calientes, consiste en hacer pasar los gases por un recipiente en el cual se rocía agua para contactar el gas [7].

El gas entra por la parte inferior de la cámara a través de un conducto lateral y fluye hacia arriba en dirección opuesta al líquido que se rocía desde la parte superior de la cámara por medio de distribuidores del líquido, de manera que se asegure el contacto entre el gas y el agua.

El agua que se inyecta en exceso, no se evapora y cae hasta el fondo de la cámara. Cuando el gas que se quiere enfriar alcanza la parte superior de la cámara, éste ha entrado en suficiente contacto con el líquido por un periodo de tiempo tal que su temperatura habrá descendido hasta su valor de saturación adiabática, el cual aunque depende de la temperatura inicial del gas, puede ser menor a 100°C. Además de la reducción de temperatura de los gases, se espera también que la cámara de enfriamiento lleve a cabo las siguientes funciones:

- ✓ Saturación adiabática de la corriente gaseosa
- ✓ Limpieza parcial del gas, especialmente remoción de partículas

Es importante asegurar el contacto entre el líquido y el gas; por ello el líquido se debe inyectar a la cámara a través de toberas rociadoras o tubos que permitan distribuir el líquido de manera que cubra toda el área transversal de la cámara. Mientras mayor sea el grado de atomización del líquido de enfriamiento, mayor será el área de contacto, sin embargo si la atomización es demasiado fina, el gas podría arrastrar el fluido fuera de la cámara.

El proceso de enfriamiento, va a generar la pérdida de líquido por evaporación, por lo que el líquido perdido debe reponerse. Para ello se controla el nivel de líquido en el reservorio, suministrando agua de reposición de forma continua.

Para que el agua cambie su estado de líquido a vapor, deberá tomar energía de alguna fuente, y debido a que el calor latente de vaporización del agua es alto, la cantidad de calor que absorberá, también será grande. Esa fuente que proveerá la energía necesaria para la evaporación será el gas caliente, por lo tanto al producirse la evaporación del agua, el gas cederá parte de su energía y su temperatura descenderá.

Se podría pensar que si el gas tiene una temperatura muy alta, se obtendrían resultados poco beneficiosos como un alto consumo de agua debido a la formación de grandes cantidades de vapor; afortunadamente

esto no ocurre gracias a que el potencial para la transferencia de masa viene dado por la diferencia de las presiones de vapor entre el líquido y el gas, de manera que el gas caliente solamente admitirá vapor hasta cuando alcance su condición de saturación, esto es, cuando la presión de vapor en el gas sea igual a la presión de vapor del líquido. Entonces como se puede ver, no importa si el gas está a 200 °C ó 2000 °C, la evaporación del agua siempre tendrá un límite en este tipo de aplicación.

### **Diseño de la Cámara de Enfriamiento.**

Se trata de que el gas salga de la cámara aproximadamente a su temperatura de saturación adiabática, después de haber sido puesto en contacto con agua que se encuentra también a la temperatura de saturación adiabática. El agua puede mantener dicha temperatura si se la vuelve a introducir continuamente en la cámara, sin agregar ni quitar calor en el camino [8].

El proceso de humidificación adiabática, también conocido como enfriamiento evaporativo, debe ser llevado a cabo en una cámara que sea capaz de proveer el contacto suficiente entre el agua y el gas. En otras palabras se debe determinar el volumen requerido para realizar la operación de enfriamiento evaporativo del gas.

### Carta Psicrométrica

El proceso de enfriamiento y humidificación adiabática puede ser interpretado fácilmente en una carta psicrométrica de alta temperatura siguiendo el trayecto de la línea de saturación adiabática que pasa por las condiciones de entrada del gas; la cantidad mínima de agua que se debe inyectar viene dada entonces por la diferencia en el contenido de humedad (masa de vapor / masa de gas seco) entre las condiciones de entrada y salida del gas, mientras que la condición de salida del gas se lee directamente en la carta.

Es evidente la ventaja de utilizar la carta psicrométrica en lugar de utilizar la ecuación que define las líneas de saturación adiabática, o sea:

$$\frac{W - W_s}{T - T_s} = - \frac{c_{pa} + W \cdot c_{pb}}{\lambda_s} \quad (2.2)$$

Por cuanto dicho diagrama es producto de esta ecuación.

Para hallar las dimensiones de la cámara, es necesario mencionar que para este tipo de aplicación el proceso de transferencia de calor, al igual que el de transferencia de masa, se realiza a través de lo que se conoce como interface. Físicamente, la interface es el límite que separa dos resistencias de película que actúan sobre la transferencia de calor y de masa, una de esas resistencias yace en la fase líquida mientras que la otra pertenece a la fase gaseosa.

Para una cámara que opera en contraflujo, con el gas caliente fluyendo verticalmente hacia arriba y el líquido de enfriamiento en sentido contrario, y siendo S la sección transversal del aparato y Z la altura de la zona donde ocurre el contacto, entonces, tomando un elemento diferencial dZ del aparato, se puede expresar el proceso de transferencia de calor en la fase gaseosa por medio de la siguiente ecuación, que es simplemente el resultado de un balance de energía

$$G'_y \cdot c_s \cdot dT_y = h_y \cdot (T_i - T_y) \cdot a \cdot dZ \quad (2.1)$$

Donde

$G'_y$  = flujo másico del gas exento de vapor por unidad de área de la sección transversal y por unidad de tiempo, kg / m<sup>3</sup>-s

$c_s$  = calor húmedo, kJ / kg-°C

$h_y$  = coeficiente de transferencia de calor del lado del gas

$T_i$  = temperatura en la interface, °C

$T_y$  = temperatura de la masa global del gas, °C

$a$  = área de transferencia de calor por unidad de volumen, m<sup>2</sup> / m<sup>3</sup>

$Z$  = altura de la zona de contacto, m

Para este caso de interés, la temperatura en la interface será igual a la temperatura de saturación del gas  $T_s$ , por lo cual se puede escribir la ecuación como

$$\frac{dT_y}{T_s - T_y} = \frac{h_y \cdot a}{c_s \cdot G'_y} \cdot dZ$$

De donde

$$\int_{T_{yb}}^{T_{ya}} \frac{dT_y}{T_s - T_y} = \int_0^{Z_T} \frac{h_y \cdot a}{c_s \cdot G'_y} \cdot dZ$$

$$\int_{T_{yb}}^{T_{ya}} \frac{dT_y}{T_s - T_y} = \frac{h_y \cdot a}{c_s \cdot G'_y} \int_0^{Z_T} dZ$$

$$LN \frac{T_{yb} - T_s}{T_{ya} - T_s} = \frac{h_y \cdot a \cdot Z_T}{c_s \cdot G'_y} = \frac{h_y \cdot a \cdot Vo_T}{c_s \cdot G'_y \cdot S} \quad (2.3)$$

Donde

$Vo_T$  = volumen total de la zona de contacto,  $m^3$

$G'_y \cdot S$  = flujo total de aire seco,  $kg/s$

Para integrar el lado derecho se tomó  $\overline{c_s}$  como el promedio del calor húmedo del gas. Para las condiciones en un punto determinado, el calor húmedo es igual a



$$c_s = c_{pa} + c_{pv} \cdot Y \quad (2.4)$$

Donde

$c_{pa}$  = calor específico del gas, kJ/kg-°C

$c_{pv}$  = calor específico del vapor, kJ/kg-°C

Y = contenido de humedad, kg de agua / kg de aire seco

### **Coeficiente volumétrico de transferencia de calor**

Para hallar el volumen de la zona de contacto que debe tener la cámara de enfriamiento se la realiza por medio de una relación empírica que está en una de las referencias [9] permite hallar ambos valores en conjunto, es decir el valor coeficiente de transferencia de calor  $h_y$  y el área volumétrica de contacto  $a$ , de manera que éste factor se puede utilizar directamente en la ecuación 2.3

La ecuación viene dada en unidades del sistema inglés, por lo que deberán hacerse las respectivas transformaciones. Esta relación es

$$h_y \cdot a = 0.043 \cdot G_y^{0.8} \cdot \frac{G_x^{0.4}}{Z^{0.5}} \quad (2.5)$$

Donde

$h_y \cdot a$  = coeficiente volumétrico de transferencia de calor, Btu / h-ft<sup>3</sup>-°F

$G_y$  = flujo másico del gas por unidad de área, lb / h-ft<sup>2</sup>

$G_x$  = flujo másico del líquido por unidad de área, lb / h-ft<sup>2</sup>

$Z$  = altura del contactor, ft

La correlación descrita, está limitada a

- Presión cercana a la atmosférica
- Líquidos de baja viscosidad
- Altura de la cámara menor a 10 ft
- Buena distribución del spray y patrón desarrollado del mismo

Partiendo del hecho de que no se añadirá ni quitará calor por ningún medio externo al sistema y asumiendo que las propiedades del gas son iguales a las del aire, entonces se puede aproximar el proceso de enfriamiento evaporativo del gas como si éste fuera adiabático. Siendo así, el gas se humidificará y enfriará hasta alcanzar su punto de saturación en forma adiabática, por lo cual el proceso podrá interpretarse a partir de una carta psicrométrica de alta temperatura siguiendo la línea de humidificación adiabática que pasa por las condiciones de entrada del gas caliente.

Estas condiciones pueden ser identificadas conociendo dos puntos en la carta psicrométrica, que en este caso son la temperatura de bulbo seco y la relación de humedad. La temperatura a la cual ingresa el gas a la cámara la vamos a tomar en  $340^{\circ}\text{C}$ .; mientras que su contenido de humedad es de 0,084 da las lecturas de monitoreos, con este datos se puede calcular los Kg. De  $\text{H}_2\text{O}$

### Kilogramos de Gas Seco

$$Q = 24428,1 \frac{m^3}{h} \quad H_1 = 0,084$$

$$\dot{m} = Q \times \rho = 24428,1 \frac{m^3}{h} \times 1,08 \frac{Kg}{m^3} = \mathbf{26382,34 \frac{Kg}{h}}$$

Se asume que el gas saldría de la cámara rociadora a una temperatura cercana a su punto de saturación, por lo que se debería tomar esta temperatura 7°C mayor que la temperatura correspondiente al estado de saturación. Para interpretar el proceso gráficamente, se utiliza la carta psicrométrica de alta temperatura, en la cual se ha marcado el proceso entre los estados 1 y 2 con sus respectivas relaciones de humedad y temperaturas, como se puede observar en la figura 2.2 al partir de un punto en el cual la temperatura de bulbo seco es  $T_{db1} = 644^\circ\text{F}$  ( $340^\circ\text{C}$ ) y  $H_1 = 0.084$ , y siguiendo la línea correspondiente de enfriamiento adiabático, encuentra que la temperatura de bulbo seco correspondiente al estado de saturación es  $T'_{db2} = 160^\circ\text{F}$  ( $71,1^\circ\text{C}$ ). Tomando este valor 7 °C ( $\approx 13^\circ\text{F}$ ) mayor que el obtenido, se halla que el gas sale de la cámara en el punto  $T_{db2} = 167^\circ\text{F}$  ( $75^\circ\text{C}$ ) y  $H_2 = 0,21$

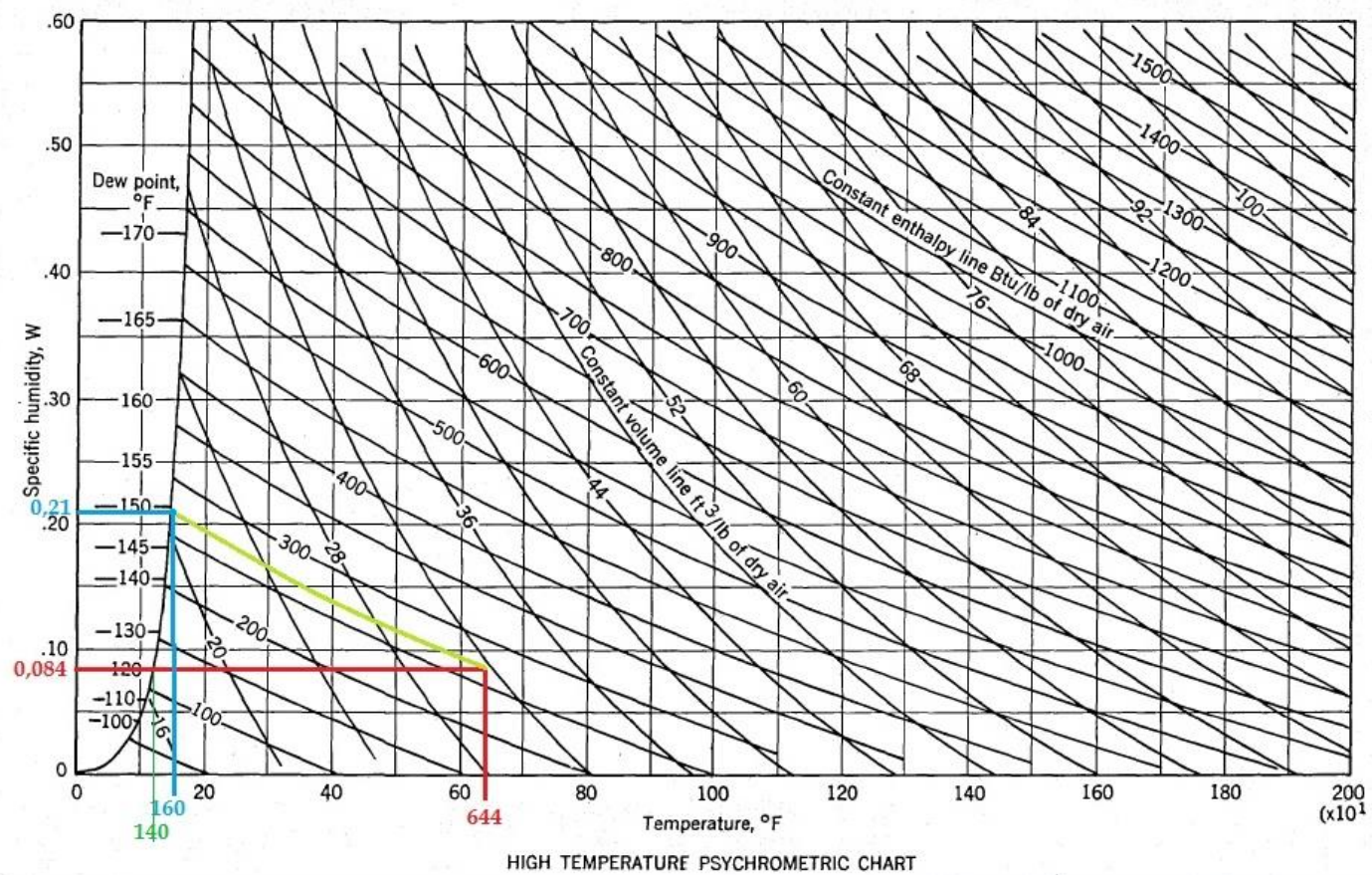


FIGURA 2.1 CARTA PSICROMÉTRICA PARA ALTAS TEMPERATURAS [10]

La siguiente tabla muestra los estados 1 y 2 que es el proceso con sus respectivas condiciones de temperatura y humedad.

**TABLA 8**  
**VARIACIÓN DE LAS CONDICIONES DEL GAS POR ENFRIAMIENTO**  
**EVAPORATIVO**

	Estado 1	Estado 2
Temperatura del gas ( °C ) =	340	75
Relación de humedad ( kg / kg ) =	0,084	0,21

Una vez hallados los valores entre los cuales varía la relación de humedad del gas, se puede determinar la cantidad de agua que se va a evaporar y que por lo tanto equivale a la cantidad mínima de agua que se debe inyectar

### Kilogramos de H<sub>2</sub>O

$$H_1 = \frac{\text{kg de H}_2\text{O}}{\text{kg de gas seco}} = \frac{\text{kg de H}_2\text{O}}{\text{kg de gas} - \text{kg de H}_2\text{O}} \quad (2.6)$$

$$Y_1 = \frac{Kg \text{ H}_2\text{O}}{Kg \text{ Gas} - Kg \text{ H}_2\text{O}}$$

$$Kg \text{ H}_2\text{O} = \left[ \frac{Y_1 Kg \text{ Gas}}{Y_1 + 1} \right]$$

$$Kg \text{ H}_2\text{O} = 2044,38 \frac{Kg}{h}$$

La cantidad de agua que se va a evaporar, o bien la que debe reponerse al sistema continuamente será:

$$G = m / \rho_{H_2O}$$

$$G = 2044,38 \text{ kg H}_2\text{O} / \text{h} / 983 \text{ kg H}_2\text{O} / \text{m}^3$$

$$G = 2,07 \text{ m}^3/\text{h} = 8,4 \text{ gpm}$$

Como se ve, la cantidad de agua que se pierde por evaporación es muy pequeña, en comparación al caudal a recircular lo cual demuestra la conveniencia de la aplicación del enfriamiento evaporativo.

### Dimensionamiento de la cámara

Para determinar las dimensiones que debe tener la zona de contacto de la cámara de enfriamiento, se va a utilizar las ecuaciones 2.3 y 2.5 descritas anteriormente, para lo cual se considera conveniente hacer uso del sistema inglés de unidades. Se puede combinar ambas ecuaciones a través del factor  $h_y$  a de la manera siguiente

$$\text{LN} \frac{T_{yb} - T_s}{T_{ya} - T_s} = \left( 0.043 \cdot G_y^{0.8} \cdot \frac{G_x^{0.4}}{Z^{0.5}} \right) \cdot \frac{Z}{\bar{c}_s \cdot G'_y}$$

$$\rightarrow Z = \left[ \frac{\bar{c}_s \cdot G'_y}{0.043 \cdot G_y^{0.8} \cdot G_x^{0.4}} \cdot \text{LN} \left( \frac{T_{yb} - T_s}{T_{ya} - T_s} \right) \right]^2 \quad (2.11)$$

Donde Z será la altura de la zona de contacto para una determinada área transversal S de la cámara. Primero, es necesario asumir el valor de S, por lo que para un diámetro de la cámara de 170 cm, el área transversal será: **S = 24,43 ft<sup>2</sup> → Área transversal de la cámara**

Entonces, el flujo másico del gas libre de vapor G'<sub>y</sub> por unidad de área es hallado de la manera siguiente

Flujo másico gas seco = 26382,34 kg gas /h – 2044,38 kg H<sub>2</sub>O/h

Flujo másico gas seco = 34337,96 kg/h = 75701,46 lb/h

$$\rightarrow G'_y = \frac{75701,46 \text{ lb/h}}{24,43 \text{ ft}^2} = 3098,46 \text{ lb / h - ft}^2$$

De manera similar el flujo del gas (húmedo) es hallado de la manera siguiente:

Flujo másico del gas = 26382,34 kg/h = 58162,5 lb/h

$$\rightarrow G_y = \frac{58162,5 \text{ lb/h}}{24,43 \text{ ft}^2} = 2380,78 \text{ lb / h - ft}^2$$

Previamente se había establecido que el flujo de agua a utilizarse en el sistema de enfriamiento es 290 gpm (2325,7 ft<sup>3</sup>/h), entonces el valor del flujo de agua por unidad de área se calcula como

Flujo másico del agua = densidad · caudal

$$\text{Flujo másico del agua} = 61.36 \frac{\text{lb}}{\text{ft}^3} \cdot 2325,7 \frac{\text{ft}^3}{\text{h}} = 142705 \text{ lb / h}$$

$$\rightarrow G_x = \frac{142705 \text{ lb/h}}{24,43 \text{ ft}^2} = 5841,38 \text{ lb / h} \cdot \text{ft}^2$$

Para hallar el valor promedio del calor húmedo del gas, se va a tomar el calor específico del vapor  $c_{pv} = 0.45 \text{ Btu/lb-}^\circ\text{F}$  y el calor específico del aire  $c_{pa} = 0.24 \text{ Btu/lb-}^\circ\text{F}$ , de manera que un promedio entre los estados,

$$c_{s1} = 0.24 + 0.45 \cdot (0.084) = 0.058 \text{ Btu/lb-}^\circ\text{F}$$

$$c_{s2} = 0.24 + 0.45 \cdot (0.21) = 0.145 \text{ Btu/lb-}^\circ\text{F}$$

$$\rightarrow \bar{c}_s = 0.1015 \text{ Btu/lb-}^\circ\text{F}$$

A partir de la figura se determinó las siguientes temperaturas

$$T_{ya} = 167 \text{ }^\circ\text{F}, \quad T_{yb} = 644 \text{ }^\circ\text{F}, \quad T_s = 140 \text{ }^\circ\text{F}$$

Por lo tanto, haciendo uso de la ecuación que se dedujo anteriormente,

$$Z = \left[ \frac{0.1015 \cdot 2380,78}{0.043 \cdot 2380,78^{0.8} \cdot 5831,38^{0.4}} \cdot \text{LN} \left( \frac{644 - 140}{167 - 140} \right) \right]^2$$

**$Z = 2,07 \text{ ft (633,5 mm)}$**   $\rightarrow$  Altura de la zona de contacto.

Es decir, se debe colocar los aspersores de agua de tal manera que el gas, tenga contacto con el líquido por lo menos dentro de unos 633,5

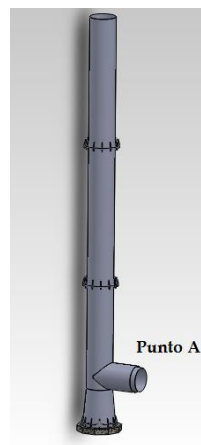


mm., aunque la cámara tendrá una altura superior para acomodar las tuberías rociadoras de agua.

### **Diseño del Venturi Scrubber**

El diseño del sistema se lo realizará tomando en cuenta ciertos parámetros de inicio basándose en los estudios de monitoreos presentados en el capítulo uno.

Por otro lado se debe calcular la densidad de la mezcla de los gases según los porcentajes de cada contaminante presente en el caudal de gas, pero, para poder realizarlo primero se debe hallar la presión de los gases en el punto "A".



**FIGURA 2.2 CHIMENEA ACTUAL**

Teniendo como datos el esfuerzo de fluencia del acero, aproximando un factor de seguridad de 2, que es lo común en análisis estático, y

conocido el espesor de plancha en ese punto de la chimenea horizontal se puede hallar la presión en el punto A, se tiene:

$$\eta = 2$$

$$S_y = 248 \times 10^6 \text{ (Acero)}$$

Manteniendo las siguientes relaciones

$$\sigma_{\max} = \tau_{\max} \quad , \quad \sigma_{\max} = \sigma_t$$

Tenemos:

$$\sigma_{\max} = \frac{0.5 S_y}{\eta} \tag{2.12}$$

$$\sigma_{\max} = \frac{0.5 S_y}{\eta} = \frac{(0.5)(248 \times 10^6)}{2} = 62000000 \text{ N - m}$$

Se halla la presión aproximando esta parte del ducto como un cilindro de pared delgada y utilizando la ecuación de esfuerzo para cilindros de pared delgada 2.13 se tiene:

$$P = ??$$

$$R = 0.850 \text{ m}$$

$$t = 0.01 \text{ m}$$

$$\sigma_t = \frac{P r}{2 t} \tag{2.13}$$

$$\sigma_t = \frac{P \cdot 0.850}{2 \cdot (0.01)} = 42.5 P$$

$$P = \frac{\sigma_t}{42.5} = \frac{62000000}{42.5} = 1458823.53 \text{ Pa.}$$

Esta sería la presión promedio en el punto "A", ahora se halla la densidad de la mezcla de gases en el mismo punto.

Los datos para hallar la densidad son:

T= 340°C = 613° K (Temperatura Absoluta).

P= 1458823.53 Pa = 0.997 Atm. (Presión Absoluta).

Mw= peso molecular del gas.

R= 0.08206 l-atm/gmol-k.

$$\rho = \frac{(P \times MW)}{(R \times T)} \quad [11] \quad (2.14)$$

**TABLA 9**

**CÁLCULO DE LA DENSIDAD DE LA MEZCLA DE LOS GASES A LA SALIDA DEL HORNO.**

Gas	Flujo (Mg/nm <sup>3</sup> )	Porcentaje	Densidad (g/l)	Densidad total
CO	21,5	0.0106	4,37	0,0464
NOx	513,36	0,2542	4,68	1,189
SO2	1484,6	0.7351	10,01	6,25
	2019,46	1		<b>7,3 g/l</b>

La tabla 9 muestra un resumen del cálculo de la densidad promedio de la mezcla de los gases a la entrada en la chimenea horizontal, dando como resultado: 7,3 gr/l = 7,3 gr/cm<sup>3</sup>.

También se debe hallar la viscosidad de la mezcla de los gases a la temperatura y presión en este punto.

$$P = 1458823,53 \text{ Pa} = 14,4 \text{ Atm}$$

$$\mu_{\text{mix}} = \frac{\sum X_i \mu_i (M_i)^{1/2}}{\sum X_i (M_i)^{1/2}} \quad [12] \quad (2.15)$$

Donde:

$X_i$  = Porcentaje de cada componente de la mezcla.

$M_i$  = Peso Molecular de cada componente.

**TABLA 10**  
**CÁLCULO DE LA VISCOSIDAD DE LA MEZCLA DE LOS GASES**

	Mole Fraction	M (Peso)	$\mu_i P$	$X_i \mu_i (M_i)^{1/2}$	$X_i (M_i)^{1/2} \mu$
CO	0.01	28	$2.98 \times 10^{-4}$	0.053	$1.579 \times 10^{-5}$
NOx	0.25	30	$3.2 \times 10^{-4}$	1.37	$4.38 \times 10^{-4}$
SO2	0.735	64.1	$2.65 \times 10^{-4}$	5.88	$1.56 \times 10^{-3}$

$2.013 \times 10^{-4} \text{ P}$

La tabla 10 muestra el resumen del cálculo de la viscosidad obteniendo como resultado  $2.013 \times 10^{-4}$  Poise.

### Dimensionamiento del Venturi Scrubber

Varios autores han desarrollado formulas para el diseño de un venturi Scrubber. La siguiente tabla muestra los valores más adecuados a elegir al momento de diseñar un lavador de partículas tipo Venturi.

**TABLA 11**  
**VALORES RECOMENDABLES PARA EL DISEÑO DEL LAVADOR DE PARTÍCULAS [13]**

<b>Velocidad del gas en la garganta</b>	
$V_G > 4575 \text{ cm/s}$	<b>Alta eficiencia de remoción de PM</b>
$2000 < V_G < 2300$	Absorción y remoción de PM simultáneas
cm/s	
<b>Relación Líquido – Gas</b>	
$0.26 < L/G < 2.7 \text{ l/m}^3$	Remoción de PM
$5.5 < L/G < 11 \text{ l/m}^3$	Absorción de gases y remoción de PM
<b>Caída de presión</b>	
$10 < \Delta P < 150 \text{ in H}_2\text{O}$	Inferior en aplicaciones de absorción

Los ángulos de convergencia y divergencias han sido aumentados para disminuir la longitud total del venturi, por factores de Influencias de espacio y estética. Primeramente se debe establecer la velocidad en la garganta, y el caudal de gases que es dato de los monitoreos realizados.

Caudal de gases=  $G = 6,785 \text{ m}^3/\text{s}$ .

Velocidad del Gas en la Garganta.  $V_G = 50 \text{ m/s}$ .

De manera que el diámetro de la garganta  $D_2$  se halla de la manera siguiente:

$$\mathbf{G = V_G \cdot A_2} \quad \mathbf{(2.16)}$$

$$A_2 = \frac{G}{V_G}$$

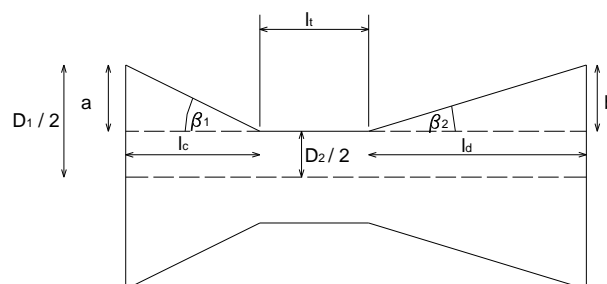
$$A_2 = \frac{6.785 \text{ m}^3/\text{s}}{50 \text{ m/s}}$$

$$A_2 = 0.1357 \text{ m}^2$$

$$\rightarrow \mathbf{D_2 = 41.5 \text{ cm}}$$

El diámetro del ducto a la entrada del lavador será 170 cm, por lo que el lavador de partículas tendrá el mismo diámetro en la entrada a la zona convergente, entonces,  $D_1 = 170 \text{ cm}$

Ángulo de convergencia es  $30^\circ$ , entonces la longitud de la zona convergente se encuentra de la manera siguiente



**FIGURA 2.3 ESQUEMA PARA DIMENSIONAR UN LAVADOR DE PARTICULAS VENTURI [13].**

Según la figura anterior, el valor de  $a$  es

$$a = \frac{D_1}{2} - \frac{D_2}{2} \quad (2.17)$$

$$a = 85 \text{ cm} - 20.75 \text{ cm}$$

$$a = 64.25 \text{ cm}$$

Por lo tanto, la longitud de la zona convergente  $l_c$  se calcula como.

$$l_c = \frac{a}{\tan(\beta_1)} \quad (2.18)$$

$$l_c = \frac{64,25 \text{ cm}}{\tan(30)}$$

$$l_c = 111,28 \text{ cm}$$

El diámetro del ducto en la zona divergente será el mismo que en la zona convergente con este diámetro se obtiene aproximadamente una relación de área 4:1 como sugiere los textos de Diseño de venturi Scrubber. Conociendo el diámetro a la salida, la longitud de la zona divergente se calcula de manera similar a la de la zona convergente:

$$l_d = \frac{b}{\tan(\beta_2)} \quad (2.19)$$

$$l_d = \frac{41,5 - 20,75 \text{ cm}}{\tan(7)}$$

$$l_d = 169 \text{ cm}$$

Aunque la longitud de la garganta depende de cálculos posteriores, en esta parte se puede anticipar que su valor es 57.58 cm, de manera que las dimensiones finales del lavador Venturi son:

**Longitud de la zona convergente:**  $l_c = 1112.8$  mm

**Longitud de la garganta:**  $l_t \approx 575.8$  mm

**Longitud de la zona divergente:**  $l_d = 1182.4$  mm

**Diámetro de la garganta:**  $D_2 = 415$  mm

**Diámetro en la entrada:**  $D_1 = 1700$  mm

**Diámetro en la salida:**  $D_3 = 830$  mm

Detalles del diseño en la sección planos.

### **Diámetro promedio de las gotas del líquido de lavado**

En este trabajo se considera la atomización tipo gota; aunque se producirá un amplio rango de tamaño de las gotas, es posible predecir un diámetro promedio utilizando la ecuación de Nukiyama-Tanasawa. A éste, se lo conoce como diámetro de Sauter y se calcula por medio de

$$d_d = \frac{58600}{V_G} \cdot \left( \frac{\sigma}{\rho_L} \right)^{0.5} + 597 \cdot \left( \frac{\mu_L}{(\sigma \cdot \rho_L)^{0.5}} \right)^{0.45} \left( 1000 \cdot \frac{Q_L}{Q_G} \right)^{1.5} \quad (2.20)$$

Donde

$d_d$  = diámetro medio de Sauter para las gotas,  $\mu\text{m}$



$V_G$  = velocidad del gas, cm/s

$\sigma$  = tensión superficial del líquido, dinas/cm,  $\sigma = 70.9$  dinas/cm.

$\rho_L$  = densidad del líquido, g/cm<sup>3</sup>,  $\rho_L = 0.981$ , g/cm<sup>3</sup>.

$\mu_L$  = viscosidad del líquido, poise,  $\mu_L = 7.69 \times 10^{-3}$  poise.

$Q_L$  = flujo volumétrico del líquido, m<sup>3</sup>/s

$Q_G$  = flujo volumétrico del gas, m<sup>3</sup>/s

De la relación L/G tomando como referencia se elije L/G= 2.7 lt/m<sup>3</sup>;  
entonces se tiene lo siguiente:

Si  $Q_G = 6.785$  m<sup>3</sup>/s y  $V_G = 5000$  cm/s

$$\frac{L}{G} = 2.7 \frac{\text{lt}}{\text{m}^3} = 0.00270 \frac{\text{m}^3}{\text{m}^3}$$

$$Q_L = \frac{L}{G} \times Q_G$$

$$Q_L = 0.00270 \times 6.785 \frac{\text{m}^3}{\text{s}} = \mathbf{0.0183195} \frac{\text{m}^3}{\text{s}}$$

Tenemos  $d_d = 155.54$   $\mu\text{m}$

### **Caída de presión en un lavador Venturi.**

Es importante conocer la caída de presión a través del dispositivo, pues de ello dependerá la demanda de energía requerida para mover el gas a

través del dispositivo. Para hallar la caída de presión a través del dispositivo, primero se evalúa el número de Reynolds en función del diámetro promedio de las gotas del líquido de lavado

Ahora usamos Reynolds

$$Re_D = \frac{\rho_G \cdot V_G \cdot d_d}{\mu_G} \quad (2.21)$$

$$Re_D = \frac{0.73 \times 10^{-3} \text{ g/cm}^3 \cdot 5000 \text{ cm/s} \cdot 155,54 \times 10^{-4} \text{ cm}}{2.013 \times 10^{-4} \text{ P}} \rightarrow Re_D = 282$$

Por lo tanto el coeficiente de arrastre para las gotas es

$$C_D = \frac{24}{282} + \frac{4}{282^{1/3}} \quad (2.22)$$

$$\rightarrow C_D = 0.695$$

Con el valor anterior, es posible calcular la longitud óptima de la garganta de la manera siguiente

$$l_t = \frac{2 \cdot d_d \cdot \rho_L}{C_D \cdot \rho_G} \quad (2.23)$$

$$l_t = \frac{2 \cdot 155,54 \times 10^{-4} \text{ cm} \cdot 0.981 \text{ g/cm}^3}{0.695 \times 0.73 \times 10^{-3} \text{ g/cm}^3} \rightarrow l_t = 60 \text{ cm}$$

Para calcular la caída de presión se utilizará la siguiente relación:

$$\Delta P = 2 \cdot \rho_L \cdot V_G^2 \cdot \left( \frac{Q_L}{Q_G} \right) \cdot \left( 1 - X^2 + \sqrt{X^4 - X^2} \right) \quad (2.24)$$

donde  $\Delta P$  es la caída de presión en dinas/cm<sup>2</sup>, y los demás factores y sus unidades son los mismos que en las ecuaciones anteriores. El valor de X debe ser calculado por medio de

$$X = \frac{3 \cdot l_t \cdot C_D \cdot \rho_G}{16 \cdot d_d \cdot \rho_L} + 1 \quad (2.25)$$

Donde;

X = longitud Adimensional de la garganta

$l_t$  = longitud de la garganta, cm

$C_D$  = coeficiente de arrastre para las gotas en función del diámetro

$$X = \frac{3 \times 57,58 \text{ cm} \times 0,695 \times (0,73 \times 10^{-3} \text{ g/cm}^3)}{16 \times (155 \times 10^{-4}) \cdot 0,98 \text{ g/cm}^3} + 1$$

$$\rightarrow X = 1.37$$

$$\Delta P = 2 \cdot 0,981 \text{ g/cm}^3 \cdot (5000 \text{ cm/s})^2 \cdot \left( \frac{0,0183195 \text{ m}^3/\text{s}}{6,785 \text{ m}^3/\text{s}} \right) \cdot \left( 1 - 1,37^2 + \sqrt{1,37^4 - 1,37^2} \right)$$

$$\Delta P = 53769,7 \text{ dinas / cm}^2$$

$$\rightarrow \Delta P = 5376,9 \text{ Pa}$$

La caída de presión a través del dispositivo, 5376,9 Pa, es aceptable en este tipo de lavadores de partículas, por lo tanto se puede concluir que el diseño es satisfactorio.

### **Distribución de tamaño de partícula y eficiencia de colección.**

Las partículas que se presentan en situaciones reales, difícilmente son esféricas, por ello se desarrolló el concepto de “diámetro aerodinámico”, que esencialmente es el diámetro que tendría una partícula esférica de densidad igual al agua ( $1000 \text{ kg/m}^3$ ), para sedimentarse en aire tranquilo a la misma velocidad que la partícula verdadera. Las partículas que se emiten en una descarga gaseosa contaminada, por lo general presentarán diversos diámetros aerodinámicos, de manera que al distribuir las por rangos, las partículas correspondientes a cada uno de esos rangos representarán un porcentaje de la masa total del muestreo, obteniéndose así la distribución de tamaño de partícula.

Debido a que la eficiencia de remoción de un determinado equipo de control varía de un rango a otro, es necesario expresar tal eficiencia para cada uno de los rangos. Por ello, para una distribución de tamaño de partícula con  $j$  rangos, la eficiencia global de colección  $\eta_o$  será igual a la sumatoria de las eficiencias fraccionales de cada rango, o sea

$$\eta_o = \sum \eta_j \cdot m_j \quad (2.26)$$

Donde

$\eta_j$  = eficiencia de colección para el j-ésimo rango

$m_j$  = masa en porcentaje del j-ésimo rango

De esta forma, la cantidad total de material particulado que puede removerse con el equipo de control está relacionada con su eficiencia global por medio de la siguiente relación

$$\eta_o = \frac{m_i - m_o}{m_i} \cdot 100 \quad (2.27)$$

Donde  $m$  es el flujo másico de la carga de partículas, y los subíndices  $i$  y  $o$  se refieren a los valores a la entrada y salida del equipo.

### **Determinación de la eficiencia de remoción**

Para hallar la eficiencia de colección global del lavador de partículas es necesario hacer el análisis para cada rango de tamaño de partícula. Para el rango comprendido entre 10 y 100  $\mu\text{m}$  (tabla 12), el diámetro aerodinámico promedio de las partículas es 55  $\mu\text{m}$ , y el porcentaje de la masa total que corresponde a ese rango es 35%.

Las propiedades del gas a aproximadamente 340°C son: densidad del gas:  $\rho_G = 0,73 \times 10^{-3} \text{ g/cm}^3$ , viscosidad del gas:  $\mu_G = 2.013 \times 10^{-4} \text{ poise}$ .

El agua a utilizarse se la tomará del mismo tanque de recirculación de la cámara de enfriamiento, por lo que tendrá una temperatura aproximadamente igual a la de saturación adiabática, o sea 75°C, (167°F); a esa temperatura las propiedades del agua son: densidad del líquido:  $\rho_L = 0.989 \text{ g/cm}^3$  viscosidad del líquido:  $\mu_L = 4.88 \times 10^{-3} \text{ poise}$ , tensión superficial:  $\sigma = 66 \text{ dinas/cm}$

$$\rightarrow d_d = 155.54 \text{ } \mu\text{m}$$

### **Parámetro de Impacto.**

Un valor importante en el diseño de lavadores de partículas es el número de impacto o parámetro de impacto  $K_p$ , que se define como

$$K_p = \frac{2 \cdot x_s}{d_d} \quad (2.28)$$

Donde  $x_s$  es la distancia de parada de una partícula proyectada en un aire estacionario y  $d_d$  es el diámetro de una gota del líquido de lavado que se encuentra en su trayectoria también en estado estacionario.

El número de impacto  $K_p$  describe el comportamiento del impacto inercial, el cual es el principal mecanismo de colección en lavadores húmedos; si  $K_p$  es grande entonces un buen número de partículas impactarán las gotas del líquido, en cambio si  $K_p$  es pequeño, las partículas tenderán a seguir las líneas de flujo alrededor de las gotas. Se puede demostrar que para partículas en el régimen de Stokes ( $Re < 1$ ). El

reemplazo de la distancia  $x_s$  en la ecuación (13) da origen a la siguiente ecuación

$$K_p = \frac{K_c \cdot \rho_p \cdot d_p^2 \cdot V_p}{9 \cdot \mu_g \cdot d_d} = \frac{d_a^2 \cdot V_p}{9 \cdot \mu_g \cdot d_d} \quad (2.29)$$

Donde

$K_c$  = factor de corrección de Cunningham

$\rho_p$  = densidad de partícula, g/cm<sup>3</sup>

$d_p$  = diámetro físico de partícula, cm

$V_p$  = velocidad de partícula (igual a la del gas), cm/s

$d_d$  = diámetro de las gotas, cm

$\mu_g$  = viscosidad del gas, Poise

$d_a$  = diámetro aerodinámico de partícula, cm.

El factor  $K_c$ , se utiliza para incluir los efectos de deslizamiento en partículas muy pequeñas, de tamaño cercano a la trayectoria media libre de las partículas del gas. Esto se da comúnmente en partículas menores a 5  $\mu\text{m}$ .

$$K_p = \frac{(55 \times 10^{-4} \text{ cm})^2 \cdot 5000 \text{ cm/s}}{9 \cdot 2.013 \times 10^{-4} \text{ P} \cdot 155.5 \times 10^{-4} \text{ cm}} \rightarrow K_p = 5382.56$$

### Penetración

La penetración  $P_t$  se define como la fracción de partículas de un diámetro específico que no son capturadas y que por lo tanto logran atravesar el equipo de remoción; se relaciona con la eficiencia de remoción por medio de

$$P_t = 1 - \eta \quad (2.30)$$

Aunque se han desarrollado varias ecuaciones para predecir la penetración y por lo tanto la eficiencia de colección en un lavador de partículas tipo Venturi, una de las más completas es la que desarrolló Calvert (1972), para la cual tomó en cuenta aspectos tales como el tamaño de las gotas, el parámetro de impacto, la concentración de las gotas a través de la garganta del Venturi, y el cambio continuo de velocidad entre las partículas y las gotas.

Por lo tanto, la penetración para un diámetro de partícula dado se calcula por medio de

$$P_t = \text{EXP} \left\{ \frac{Q_L \cdot V_G \cdot \rho_L \cdot d_d}{55 \cdot Q_G \cdot \mu_G} \cdot \left[ -0.7 - K_p \cdot f' + 1.4 \cdot \text{LN} \left( \frac{K_p \cdot f' + 0.7}{0.7} \right) + \frac{0.49}{0.7 + K_p \cdot f'} \right] \frac{1}{K_p} \right\} \quad (2.31)$$

$K_p$  = parámetro de impacto calculado con la ecuación para la velocidad del gas a la entrada de la garganta

$f'$  = factor empírico



Los demás parámetros y sus unidades, son los mismos de las ecuaciones anteriores; el diámetro de Sauter  $d_d$  debe estar en cm. El factor  $f'$  se puede tomar como 0.25 para partículas hidrofóbicas y 0.50 para partículas hidrofílicas.

Sin embargo, a partir de datos experimentales, Hesketh encontró que un lavador Venturi es esencialmente 100% eficiente para partículas mayores a 5  $\mu\text{m}$ , y que la penetración para partículas menores a ese valor, se relacionaba con la caída de presión (en in  $\text{H}_2\text{O}$ ) a través del dispositivo por medio de la siguiente relación

$$P_t = 3.47 \cdot (\Delta P)^{-1.43} \quad (2.32)$$

Debido a que la ecuación está en función de  $K_p$ , que es característico del mecanismo de impacto inercial, se considera conveniente hacer uso de la ecuación para partículas menores a 5  $\mu\text{m}$ , por lo cual la penetración se determinará por medio de las dos ecuaciones anteriores de acuerdo al diámetro aerodinámico que se analice.

Entonces a partir de la ecuación y tomando el factor  $f' = 0.5$ , la penetración para el diámetro de partícula en cuestión resulta

$$P_t = \text{EXP} \left\{ \frac{Q_L \cdot V_G \cdot \rho_L \cdot d_d}{55 \cdot Q_G \cdot \mu_G} \cdot \left[ -0.7 - K_p \cdot f'^{1.4} \cdot \text{LN} \left( \frac{K_p \cdot f'^{0.7}}{0.7} \right) + \frac{0.49}{0.7 + K_p \cdot f'} \right] \frac{1}{K_p} \right\}$$

$$P_t = \text{EXP} \left\{ \frac{0.0183195 \cdot 5000 \cdot 0.981 \cdot 155.5 \times 10^{-4}}{55 \cdot 6.785 \cdot 2.019 \times 10^{-4}} \cdot [-0.7 - 5382.56 \cdot 0.5 + 1.4 \cdot \text{LN} \left( \frac{5382.56 \cdot 0.5 + 0.7}{0.7} \right) + \frac{0.49}{0.7 + 5382.56 \cdot 0.5}] \cdot \frac{1}{5382.56} \right\}$$

$$\rightarrow P_t = 0.00009805 \rightarrow \eta = 1 - P_t = 1 - 0.00009805 = 0.99$$

La eficiencia fraccional se calcula como

$$\eta_{\text{fraccional}} = \eta_j \cdot m_j = 0.99 \cdot 35\% = 34.65\% \rightarrow \eta_{\text{fraccional}}$$

De manera similar se procede con los rangos de tamaño de partícula restantes, con la diferencia de que para partículas menores a 5  $\mu\text{m}$  se utilizará la ecuación 2.32 para el cálculo de la penetración; en ese rango no se requiere calcular el parámetro de impacto  $K_p$  pues la penetración es función de la caída de presión que para las dimensiones dadas, y su valor es 21,5 in  $\text{H}_2\text{O}$  [13].

Es decir la penetración resulta para esos rangos de tamaño:

$$P_t = 3.47 \cdot (21,5)^{-1.43} = 0,043$$

**TABLA 12**  
**EFICIENCIA DE REMOCIÓN DEL LAVADOR DE PARTÍCULAS**

Eficiencia de colección						
Rango ( $\mu\text{m}$ )	$d_{pm}$ ( $\mu\text{m}$ )	m (%)	$K_p$	Pt	$\eta$	$\eta_j \cdot m_j$
0 - 0,625	0,3125	31,1	-	0,043	0,957	29,76
0,625 - 1	0,8125	4,3	-	0,043	0,957	4,11
1 - 2,5	1,75	7,9	-	0,043	0,957	7,56
2,5 - 5	3,75	8,7	-	0,043	0,957	8,33
5 - 10	7,5	13	99,84	$2,4 \times 10^{-27}$	0,99	13,87
10 - 100	55	35	6015,45	0.000098	0,99	34,65
					$\eta$ -	98,28

Los resultados se presentan en la tabla 12, en la cual se puede ver que el lavador de partículas tendrá una eficiencia global  $\eta_o$  de 98,28%

Por lo cual la carga de partículas en los gases a la salida del lavador será:

$$C_o = C_i \cdot (1 - 0,9828) \quad (2.33)$$

$$C_o = 217,89 \text{ mg/ Nm}^3 \cdot 0,0172$$

→  $C_o = 3,74 \text{ mg/ Nm}^3$  (concentración de partículas a la salida del lavador Venturi)

## Ciclón

EL ciclón para venturi se lo analizará tomando como referencia siguiendo una tabla de medidas de una empresa constructora de estos equipos, la cual es la Tabla XIV es decir ya habiendo calculado el venturi, se tomarán sus medidas para comparación en la tabla y así llegar a la conclusión cuales con las medidas del ciclón separador.

El hidrociclón estará conectado al venturi a través de una transición, este también contará en la parte superior con un eliminador de neblina, cuyo objetivo será evitar que la mezcla de gases con líquido salga por la parte superior. El material del ciclón será acero inoxidable.

**TABLA 13**

### **VENTURI SCRUBBER, DIMENSIONES Y CAPACIDADES [14].**

Size	Nominal Capacity Sat. CFM	Inlet & Outlet A	Sep. Dia. B	Sep. C <sub>1</sub>	Vent C <sub>2</sub>	Overall Height C <sub>3</sub>	Overall Width D	Venturi Width E	Sep. Cone F	Drain Pipe G	Water Pipe H	Venturi Depth J
1	2,600/3,600	13x13	3'-8"	6'-6"	6'-5 11/16"	7'-2 3/16"	6'-7 1/2"	2'-4"	1'-3 1/2"	3"	2"	1'-5"
2	3,600/4,700	15x15	4'-1"	7'-2"	6'-8 11/16"	7'-6 11/16"	7'-2 1/2"	2'-6"	1'-5"	4"	2"	1'-5"
3	4,700/6,300	17x17	4'-8"	8'-2"	7'-2 15/16"	8'-2 15/16"	7'-11 3/4"	2'-11"	1'-7"	4"	2"	1'-9"
4	6,300/8,500	20x20	5'-3"	9'-1"	7'-8 9/16"	8'-10 9/16"	8'-10 1/2"	3'-2"	1'-9"	4"	2"	1'-9"
5	8,500/11,500	23x23	5'-11"	10'-4"	8'-9 1/4"	10'-1 3/4"	9'-10 1/2"	3'-7"	1'-11 1/2"	6"	3"	2'-4"
6	11,500/15,000	26x26	6'-7"	12'-1"	9'-6 1/2"	11'-1"	10'-11 3/4"	3'-10 3/4"	2'-1 1/2"	6"	3"	2'-4"
7	15,000/20,000	30x30	7'-5"	14'-1"	11'-3 1/4"	13'-0 3/4"	12'-5"	4'-8 1/2"	2'-4 1/2"	6"	4"	3'-1"
8	20,000/27,000	35x35	8'-4"	16'-5"	11'-10 1/2"	14'-1 1/4"	13'-7 1/2"	5'-1"	2'-9 3/4"	8"	4"	3'-1"
9	27,000/36,000	40x40	9'-4"	19'-0"	14'-6 1/2"	16'-10 1/2"	15'-7 3/4"	6'-1"	2'-11"	8"	4"	4'-4 1/2"
10	36,000/48,000	46x46	10'-6"	22'-1"	15'-4"	18'-0 1/4"	17'-2 3/8"	6'-6"	3'-3 1/4"	10"	6"	4'-4 1/2"
11	48,000/60,000	52x52	11'-10"	25'-7"	17'-6"	20'-7"	19'-3 3/8"	7'-5"	3'-8"	10"	6"	5'-10"

La figura 2.4 muestra las dimensiones de un sistema de venturi con su respectivo ciclón separador

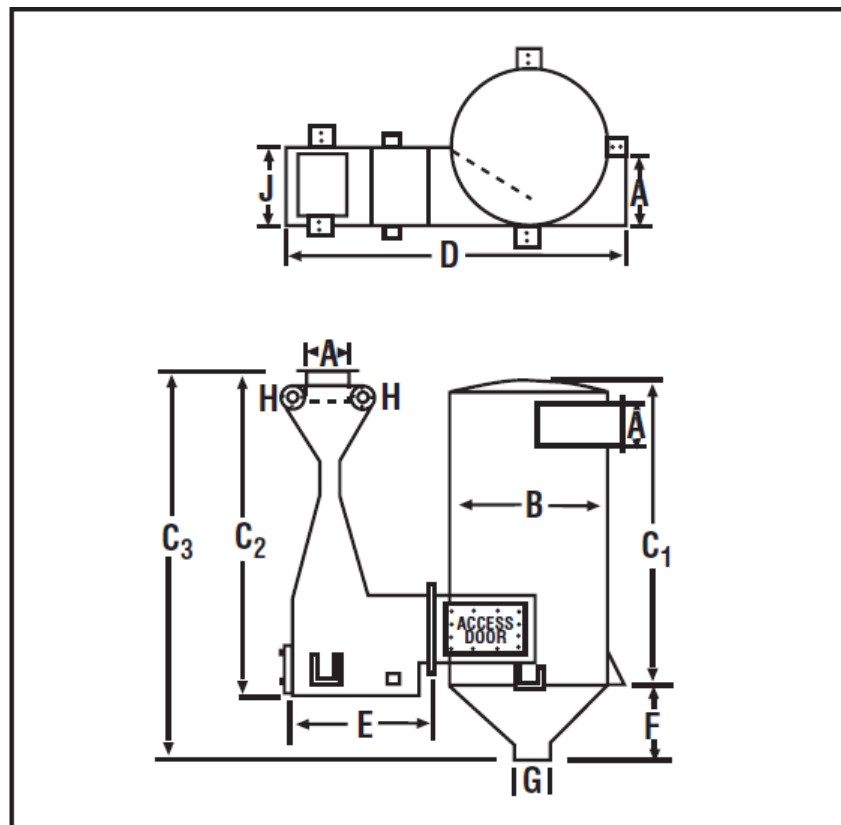


FIGURA 2.4 ESQUEMA PARA MEDIDAS DEL CICLÓN [14]

### Dimensionamiento

La tabla 14, indica las medidas principales para la construcción del ciclón.

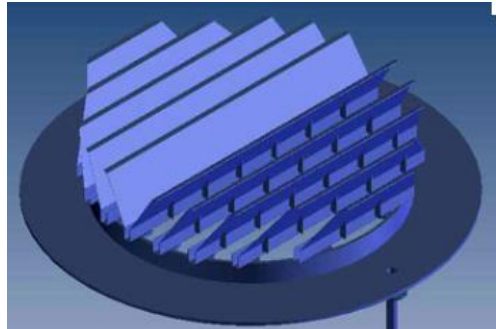
**TABLA 14**  
**DIMENSIONES DEL CICLÓN PARA VENTURI.**

<b>Dimensión</b>	<b>Valor</b>	<b>Unidad</b>
B	2133,6	mm
C1	4292,6	mm
G	152,4	mm
E	1435	mm

### **Separación del líquido de lavado**

Es común que en un lavador de partículas, tipo Venturi, las gotas del líquido de lavado sean arrastradas junto con la corriente gaseosa que se quiere limpiar. Esto producirá una disminución en la eficiencia de remoción calculada, pues las gotas que viajen junto con el gas estarán cargadas con el material particulado que se quería remover.

Para dar solución a este problema se colocara un eliminador de neblina en la parte superior del ciclón que tiene por objetivo la separación del líquido con los sólidos inmerso en el gas, es decir el eliminador de neblina en del tipo zigzag, ayudará a que se separe el líquido con el gas, haciendo que se forme gotas en la superficie del eliminador de neblina y caigan a la parte inferior del ciclón.



**FIGURA 2.5 ELIMINADOR DE NEBLINA TIPO ZIGZAG**

La figura 2.5 muestra un diseño de un eliminador de neblina tipo Chevron, cabe mencionar que el eliminador de neblina del hidrociclón estará conformado por ángulos y platinas.

## **2.1. Carcasa.**

Para escoger el material este dependerá de los factores de influencia involucrados en cada sección.

### **2.1.1. Diseño Estructural carcasa y base.**

#### **Selección de materiales**

Debido a las diferentes condiciones de operación que se dan en la planta, cabe destacar la utilización de dos tipos de acero diferentes. En las partes en las que el proceso se desarrolle a temperaturas un poco altas, como es el caso de los ductos de salida del horno hasta después del ciclón, se

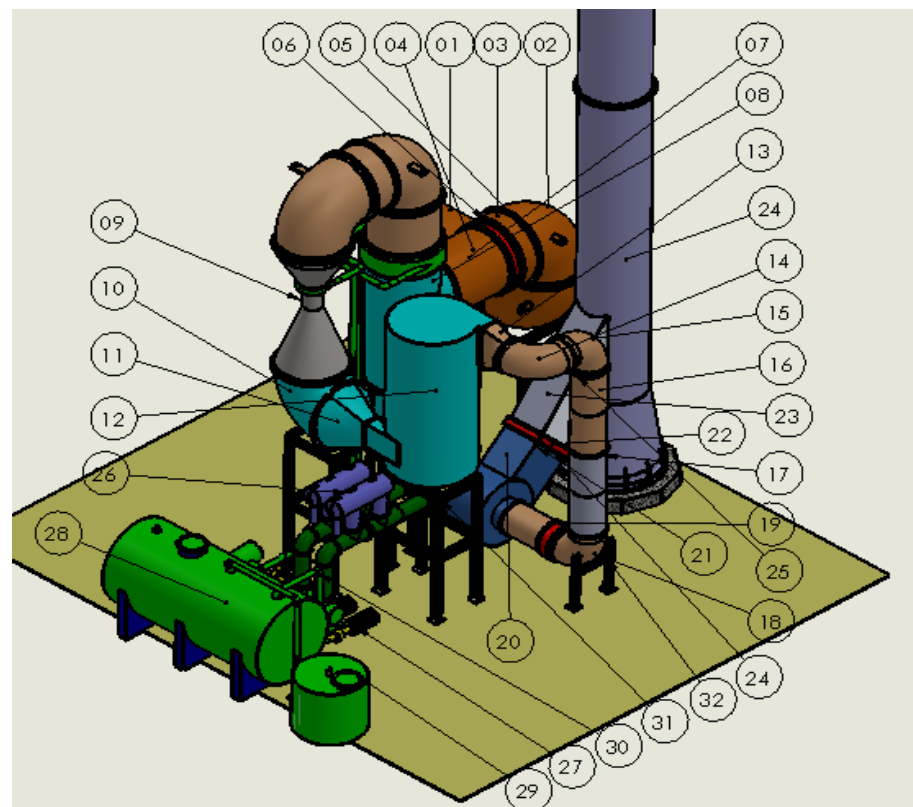
utilizará un acero al carbono ASTM A-36, puesto que en el diseño de conducto se calculó el espesor adecuado con las propiedades de este acero.

El material de construcción de la cámara rociadora, el venturi Scrubber y el ciclón será de acero inoxidable.

Las propiedades más significativas del acero Inoxidable 304 son la resistencia a la oxidación y las altas prestaciones mecánicas a altas temperaturas, excelente factor de higiene-limpieza, fáciles de transformar, y no se endurecen por tratamiento térmico.

También posee estabilidad estructural y buena soldabilidad.





**FIGURA 2.6 DISEÑO DE FORMA POR PARTES**

La figura 2.6 muestra el diseño terminado especificado por partes con el fin de identificar los materiales de sus carcasas por medio de la tabla XVI, se lo puede determinar con su número de ítem y su descripción.

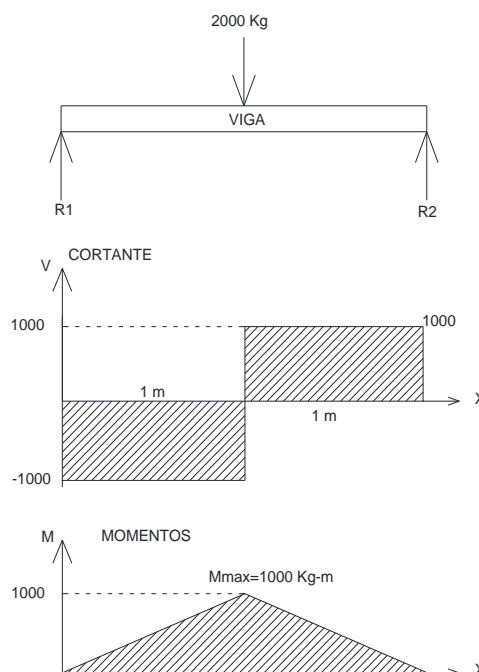
**TABLA 15**  
**MATERIALES ESTRUCTURA Y CARCASA**

<b>Parte</b>	<b>Ítem</b>	<b>Descripción</b>	<b>Material</b>
Ducteria Horizontal	01	Chimenea Horizontal	ACERO ASTM A36
	02	Codo Primero 1900	ACERO ASTM A36
	03	Ductos Verticales	ACERO ASTM A36
	04	Codo Segundo 1700	ACERO ASTM A36
	05	Estrangulación 1900-1700	ACERO ASTM A36
	06	Válvula de Regulación	ACERO ASTM A36
	07	Codo Tercero 1700	ACERO ASTM A36
	08	Bridas 1900	ACERO ASTM A36
	09	Bridas 1700	ACERO ASTM A36
Sistema de Depurador de Aire	10	Cámara Rociadora.	ACERO INOX 304
	11	Scrubber Venturi.	ACERO INOX 304
	12	Transición a Ciclón.	ACERO INOX 304
	13	Ciclón.	ACERO INOX 304
	14	Transición a la salida de Ciclón.	ACERO INOX 304
Ducteria Vertical	15	Codo Quinto.	ACERO ASTM A36
	16	Ducto pequeño	ACERO ASTM A36
	17	Codo Sexto	ACERO ASTM A36
	18	Ductos verticales	ACERO ASTM A36
	19	Bridas 810	ACERO ASTM A36
	20	Codo Séptimo	ACERO ASTM A36
Ventilador	21	Junta de Expansión Redonda	ACERO ASTM A36
	22	Brida Redonda	ACERO ASTM A36
	23	Brida cuadrada	ACERO ASTM A36
	24	Junta de Expansión rectangular	ACERO ASTM A36
Chimenea	25	Boca de Pescado	ACERO ASTM A36
	26	Chimenea Vertical	ACERO ASTM A36
	27	Sombrero Chino	ACERO ASTM A36
Sistema Hidráulico	28	Tanque de Abastecimiento	ACERO ASTM A36
	29	Dosificador	ACERO ASTM A36
	30	Tubería	ACERO ASTM A53
Estructura Soportes	31	IPE 200	ACERO ASTM A36
	32	IPE160	ACERO ASTM A36

### Estructura de Vigas (Base del Sistema)

A continuación se muestra los cálculos necesarios para seleccionar la viga que soportara la estructura de ducteria en diferentes puntos, en los cuales se considero necesario.

#### Viga a la entrada de los gases y debajo del ventilador.



**DIAGRAMA 2-1 MOMENTOS APOYO ENTRADA Y VENTILADOR**

El diagrama 2-1 muestra un esquema de la viga con sus fuerzas que soportará, en esta ilustración están incluidos el diagrama de cortantes y el de momentos los cuales servirán

para calcular la viga en la posición bajo el codo a la entrada de los gases y bajo los ductos que entran al ventilador.

$$M_{max} = 1000 \text{ kg} - m * \frac{86,809 \text{ lb} - \text{in}}{1 \text{ kg} - m} = 86809 \text{ lb} - \text{in}$$

$$\sigma = \frac{S_y}{n} \quad (2.34)$$

$$\sigma = \frac{36000}{2} = 18000 \text{ PSI}$$

$$S = \frac{86809}{18000} = 4.82 \text{ pulg}^3 * \left( \frac{2,54 \text{ cm}}{1 \text{ pul}} \right)^3 = 79 \text{ cm}^3$$

$$S = 109 > 79$$

### IPE 160

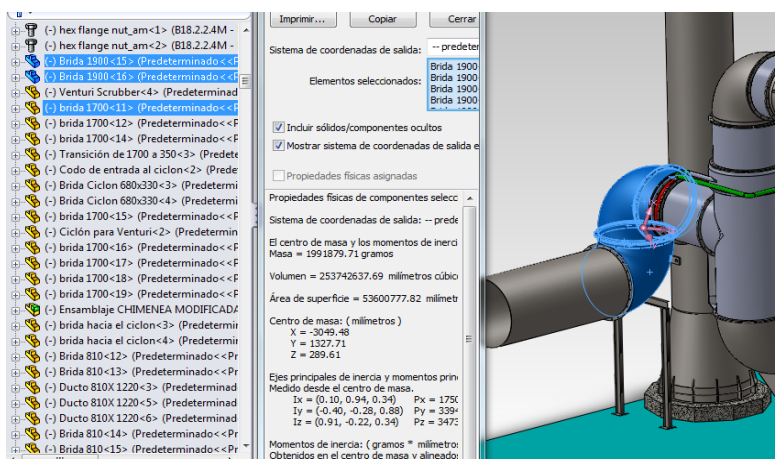
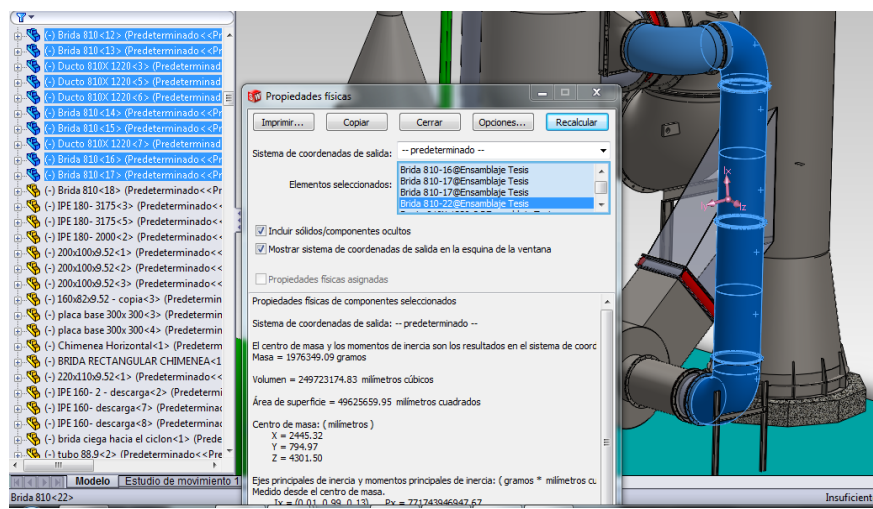


FIGURA 2.7 VIGA DE APOYO PARA DUCTERIA.

La figura 2.7 muestra físicamente la posición de la viga IPE 160 la cual estará ubicada debajo de la tubería de ingreso de los gases justo en una posición en la que sirva de apoyo a la ducteria vertical, el peso referencial fue tomado del diseño del sistema realizado en el programa de SolidWork 2011.

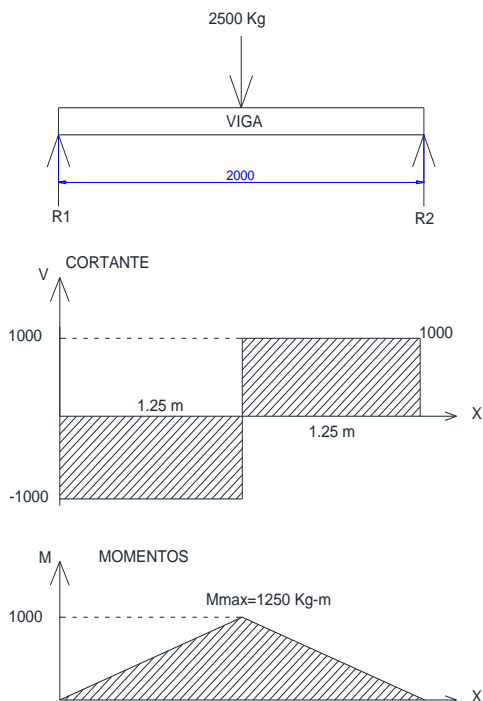


**FIGURA 2.8 VIGA DE APOYO PARA DUCTERIA.**

La figura 2.8 muestra la viga seleccionada de apoyo en la parte de los ductos antes de la entrada del flujo de gases al ventilador.

Los pesos referenciales en estos puntos fueron tomados del diseño del sistema realizado en el programa de SolidWork 2011.

### Viga en la Cámara Rociadora y Venturi.



### DIAGRAMA 2-2 DIAGRAMA APOYO VIGA CAMARA Y VENTURI

El diagrama 2-2 muestra un esquema de la viga con sus fuerzas que soportará, a continuación está el diagrama de cortantes y el de momentos este diagrama servirá para calcular la viga en la posición bajo la cámara rociadora y bajo el venturi.

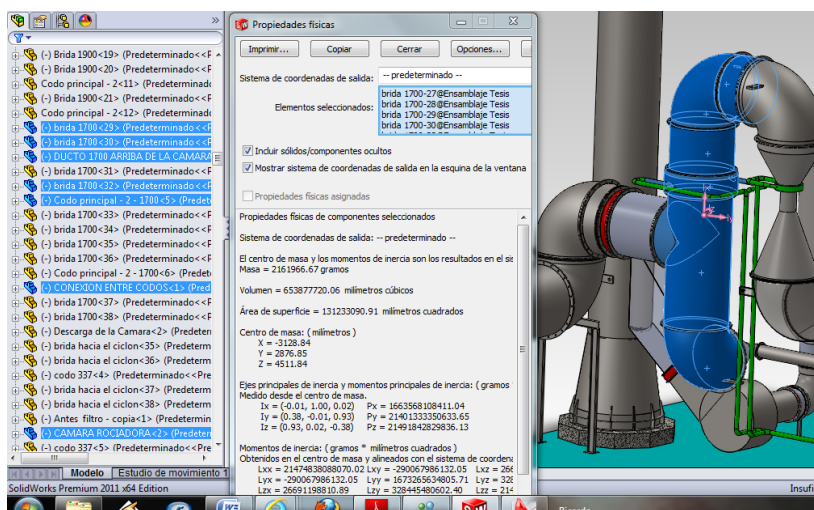
$$M_{max} = 1250 \text{ kg} - m * \frac{86,809 \text{ lb} - in}{1 \text{ kg} - m} = 108511,25 \text{ lb} - in$$

$$\sigma = \frac{S_y}{n}$$

$$\sigma = \frac{36000}{2} = 18000 \text{ PSI}$$

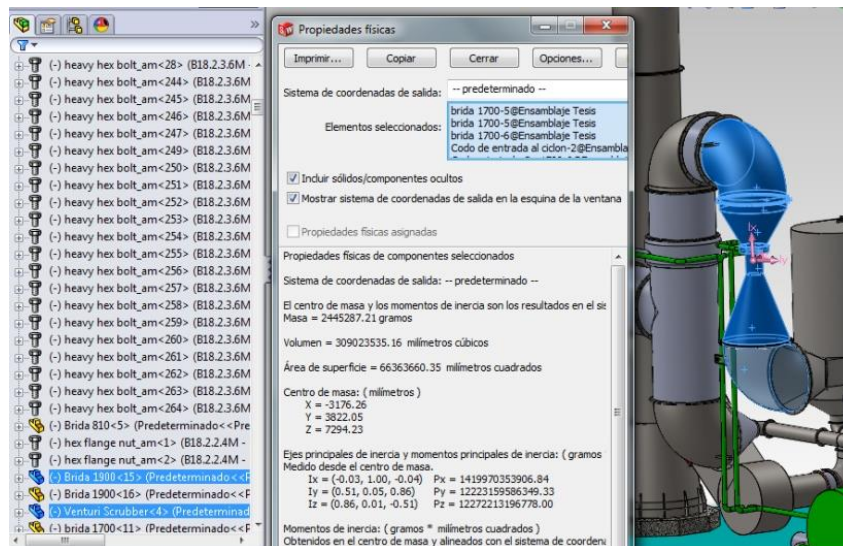
$$S = \frac{108511,25}{18000} = 6,02 \text{ pulg}^3 * \left( \frac{2,54 \text{ cm}}{1 \text{ pul}} \right)^3 = 98,78 \text{ cm}^3$$

$$S = 109 > 98,78$$



**FIGURA 2.9 VIGA DE APOYO PARA DUCTERIA VERTICAL.**

La figura 2.9 muestra la posición de la viga IPE 160 la cual estará ubicada debajo de la tubería de ingreso de los gases justo en una posición en la que sirva de apoyo a la ducteria horizontal, el peso referencial fue tomado del diseño del sistema realizado en el programa de SolidWorks 2011.



**FIGURA 2.10 VIGA DE APOYO PARA DUCTERIA Y SCRUBBER.**

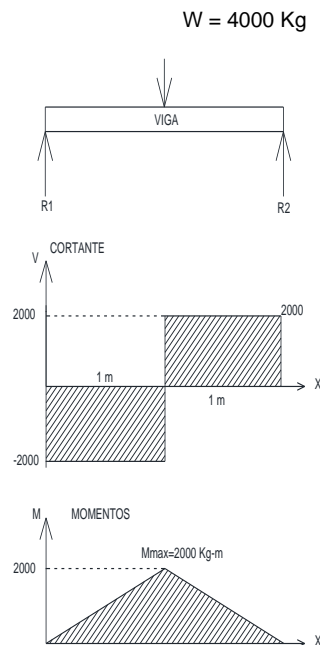
La figura 2.10 muestra la posición de la viga IPE 220 la cual estará ubicada debajo del venturi Scrubber el peso referencial en ese punto fue tomado del diseño del sistema realizado en el programa de SolidWork 2011.

### **Estructura bajo el ciclón**

A continuación se muestra los cálculos para seleccionar la viga que soportará la estructura de ducteria del ciclón.



El diagrama 2-3 muestra un esquema de la viga con sus fuerzas que soportará, a continuación esta el diagrama de cortantes y el de momentos.



### DIAGRAMA 2-3 MOMENTOS APOYO VIGA BAJO CICLÓN

$$M_{max} 2000 \text{ kg} - m * \frac{86,809 \text{ lb} - \text{in}}{1 \text{ kg} - \text{m}} = 130213,5 \text{ lb} - \text{in}$$

$$\sigma = \frac{S_y}{n}$$

$$\sigma = \frac{36000}{2} = 18000 \text{ PSI}$$

$$S = \frac{190979,8}{18000} = 10.609 \text{ pulg}^3 * \left( \frac{2,54 \text{ cm}}{1 \text{ pul}} \right)^3 = 173,86 \text{ cm}^3$$

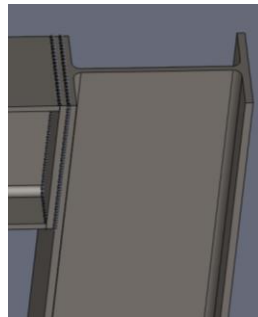
$$S = 194 > 173,86$$

## IPE 200

La viga resultante fue IPE 200.

### 2.1.2. Cálculo de Elementos de Unión.

A continuación se muestran los cálculos para indicar el factor de seguridad con el que se diseñara la soldadura.



**FIGURA 2.11 SOLDADURA EN LA VIGA**

En la figura 2.11 nos muestra una junta de soldadura en uno de los soportes de tubería.

$$F = 2000 \text{ Kg} * 9.8 \frac{\text{m}}{\text{s}^2}$$

$$L_2 = 1000 \text{ mm}$$

**Esfuerzo cortante:**  $\tau = \frac{V}{A_G}$  **(2.35)**

$$V = F$$

$$A_G = 0.707hL \quad (2.36)$$

Se asume  $h = 7.42 \text{ mm}$  (espesor del perfil IPE 160):

$$\tau = \frac{19600}{0,707 * 0,00742 * (0,160)}$$

$$\tau = 23,35 * 10^6 \text{ Pa}$$

**Esfuerzo de flexión:**

$$\sigma = \frac{MC}{I} \quad (2.37)$$

$$M = FL_2 \quad (2.38)$$

$$M = 19600 * 1 = 19600 \text{ N} * \text{m}$$

$$I = 0.707 h I_u$$

$$I_u = b * d$$

$$I = 0.707 * 0.00742 * 0.082 * 0.160 = 6,88 * 10^{-5} \text{ m}^3$$

$$\sigma = \frac{19600 * 0.08}{6,88 * 10^{-5}}$$

$$\sigma = 22,79 * 10^6 \text{ Pa}$$

**Esfuerzo Combinado**

$$\tau_T = \sqrt{\tau^2 + \sigma^2} \quad (2.39)$$

$$\tau_T = \sqrt{(23,35 * 10^6)^2 + (22,79 * 10^6)^2}$$

$$\tau_T = 32,63 * 10^6 \text{ Pa}$$

$$n = \frac{S_{Sy}}{\tau_T} \quad (2.40)$$

Material ASTM A36 entonces,  $S_{Sy}=250 \text{ MPa/2}$

$$\eta = \frac{125 * 10^6}{32,63 * 10^6} = 3.8$$

## 2.2. Sistema de Extracción de Aire.

Para diseñar el sistema de extracción de aire, es necesario calcular la caída de presión en todo el sistema, para así poder seleccionar el ventilador que será parte fundamental del sistema.

**Cálculo de los diámetros de los conductos y de las pérdidas de carga [15]**

**SISTEMAS DE VENTILACIÓN LOCALIZADA POR EXTRACCIÓN**  
**Utilizando el método de equilibrio por diseño**

**Fila "1" - Identificación de los tramos:**

Cada ramal se identifica por letras en donde comienza, y por donde termina.

**Fila "2"** Se indica el **caudal (Q)** que circula por el conducto y que es un dato en esta etapa del proyecto.

Se coloca en la fila "2" de la columna "1": **6,785 m<sup>3</sup>/s.**

**Fila “3”** Se elige la **velocidad de diseño (v d) = 7,67 m/s.**

**Fila “4”** – Se calcula el **diámetro (D)** del conducto utilizando la ecuación

$$D = (4 / \pi \cdot Q / v)^{1/2} \quad (2.41)$$

$$D = (4 / \pi \cdot 6,79 / 7,67)^{1/2} = 1,06 \text{ m.}$$

**Fila “5” Diámetro adoptado (D adoptado):**

Se redondea al diámetro entero pero se decide continuar con el diámetro que presenta actualmente el sistema por su incremento de producción latente de 1900 y luego 1700 mm.

Se coloca en la fila “5” de la columna “1”: **1900 mm.**

**Fila “6” Velocidad real (v r):**

Se calcula la velocidad real en el conducto, a partir del caudal seleccionado de la fila 2 y el diámetro adoptado en la fila 5, utilizando la ecuación Se calcula la velocidad real en el conducto utilizando la ecuación (2.42):

$$v_r = Q / (\pi / 4 \cdot D^2) \quad (2.42)$$

$$v_r = 6,79 / (\pi / 4 \cdot 1,9^2) = 2,39 \text{ m/s}$$

**Fila “7” – Longitud (L):**

Se coloca el valor de la longitud del tramo recto del conducto considerado.(L) que es dato del diseño en solidwork realizado.

**Fila “8” Pérdida debida a la fricción por unidad de longitud ( j ):**

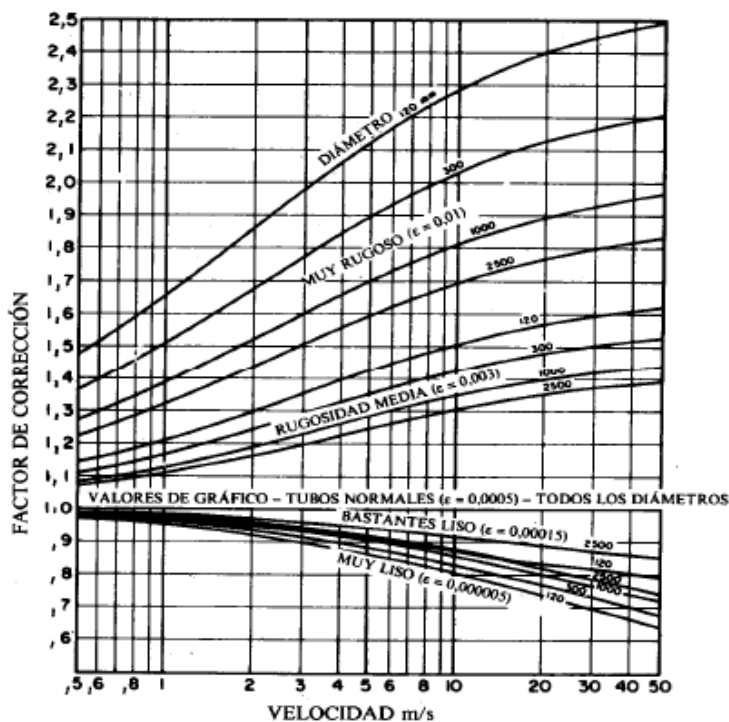
Se indica el valor de la pérdida de altura de presión por unidad de longitud ( j ) provocada por la fricción del aire en el conducto y, correspondiente al tramo recto del conducto considerado. Se la calcula utilizando la ecuación dada para conductos de hierro

$$j = 5,38. V^{1,9} / D^{1,22} \quad (2.43)$$

$$j = 5,38. 2,39. 1,9 / 1,06^{1,22} = 18,89 \text{ mmcda} / \text{m.}$$

**Fila “9” – Factor de corrección (f c):**

Se indica el valor del factor de corrección (f c):, que corresponde al material utilizado en el ducto. Su magnitud se obtiene utilizando el la figura 2.12



**FIGURA 2.12 FACTOR DE CORRECCIÓN POR RUGOSIDAD DEL CONDUCTO [16].**

**Fila "10" – Fricción por unidad de longitud ( $F_r$ ):**

Se coloca la magnitud que se obtiene de multiplicar el valor del coeficiente de corrección ( $f_c$ ) por el valor de la pérdida de presión por unidad de longitud ( $j$ )

**Fila "11" – Pérdidas por fricción ( $h_1$ ):**

Se coloca la magnitud obtenida al multiplicar la Fricción ( $F_r$ ) por la longitud del tramo recto ( $L$ )

**Fila "12" – Sumatoria de los coeficientes  $k$  ( $\Sigma k$ ):**

Se coloca el resultado que se obtiene al sumar los coeficientes correspondientes a los accesorios en serie ubicados en el tramo considerado e obtiene el valor de la sumatoria de los coeficientes  $k$  ( $\Sigma k$ ), por tratarse de accesorios en serie, de la siguiente forma:

**Fila “13” – Altura dinámica correspondiente a la velocidad real en el ramal (h D):**

Para el cálculo de la correspondiente altura de presión dinámica (h D), que corresponde al ramal. Se obtiene el valor de la altura dinámica (h D) utilizando la ecuación:

$$h D = v^2 / 16,35 \quad (2.44)$$

$$h D = 20,1^2 / 16,35 = 24,7 \text{ mmcda}$$

Se coloca en la fila “14” de la columna “1”: **24,7** mmcda.

**Fila “14”.- Pérdidas por accesorios (h 2):**

Se coloca el valor obtenido al multiplicar la sumatoria de los coeficientes  $k$  ( $\Sigma k$ ) por la altura de presión dinámica (h D)

**Fila “15”.- Sumatoria de las pérdidas por fricción o de accesorios (H):** Se coloca el resultado obtenido al utilizar según si es pérdida por fricción o accesorio

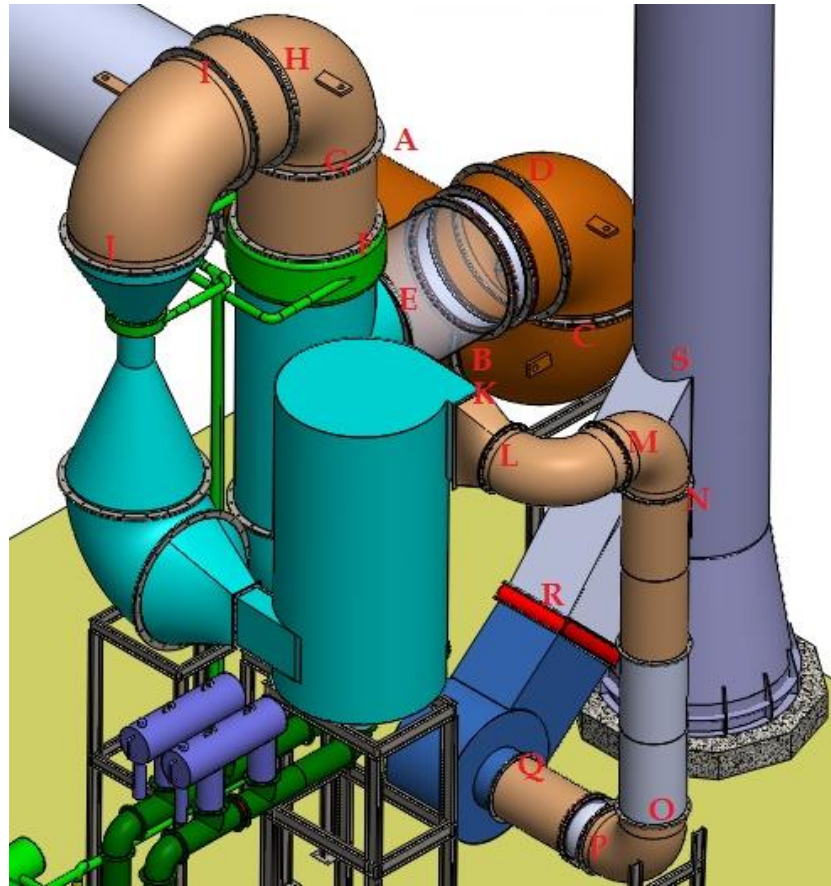


**Fila “16” – sumatoria de las pérdidas por fricción o de accesorios (HD acumulada):** Es la suma acumulada de todas las pérdidas.

La figura 2.13 muestra el sistema de identificado por sus partes para el cálculo correspondiente en cada punto.

Luego de efectuar el análisis y los cálculos correspondientes se tiene que la sumatoria de toda la caída de presión es 558,14 mmca, que es igual a 22 in WC (pulgadas de columnas de agua).

Teniendo en cuenta que en el sistema de venturi se encuentra la mayor caída de presión y esta es  $\Delta P = 5376,9$  Pa, que al convertirlo se transforma en 21,5 in WC. Considerando un factor de seguridad 2 in WC presión para los cálculos del ventilador es 24 in WC.



**FIGURA 2.13 ANALISIS DE PUNTOS PARA LA CAIDA DE PRESION.**

**TABLA 16**  
**CÁLCULO DE LA CAÍDA DE PRESIÓN EN EL SISTEMA.**

#	TRAMO		1	2	3	4	5	6	7	8	9	10	11	12	13	11	12	14	15
			DUCTO	CODO	CODO	DUCTO	CODO	REDUC	CODO	DUCTO	CODO	VENTURI	TRANS	CODO	CODO	Ducto	CODO	BOCA	CHIMENEA
1	Descrpcion	Unidades	A-B	B-C	C-D	D-E	E-F	F-G	G-H	H-I	I-J	J-K	K-L	L-M	N-O	O-P	P-Q	Q-R	R-S
2	CAUDAL	m <sup>3</sup> /s	6.79			6.79		6.79		6.79					6.79		6.79	6.79	
3	VELOCIDAD	m/s	7.67	7.67	7.67	7.67	7.67	13.20	13.20	13.20	13.20		13.20	13.20	13.20	13.20	13.20	13.20	13.20
4	DIAMETRO	m	1.06			1.13		0.65		0.65					0.81		0.81	0.81	
	DIAMETRO	mm	1700			1700				1700					1700			1700	
5	D ADOPTADO	m	1.70			1.70		1.70		1.90					0.81		0.81	0.81	
6	V REAL	m/s	2.99			2.99		2.99		2.39					13.20		13.20	13.20	
7	LONGITUD	m	4.00			1.00		5.15		0.30					6.00		4.00	32.00	
8	PERDIDA FRICCIÓN POR UNIDAD DE LONG	mmcda/m	0.0300			0.0300		0.0300		0.0300			0.0300		0.0830		0.0830	0.0830	
9	fc		0.88			0.88		0.88		0.88			0.86		0.90		0.90	0.90	
10	fr	mmcda/m	0.03			0.03		0.03		0.03			0.03		0.07		0.07	0.07	
11	h1	mmcda	0.11			0.03		0.14		0.01			0.00		0.45		0.30	2.39	
12	k			0.55	0.55		0.55	0.75	0.55		0.55		0.55	0.55	0.55		0.55		
13	hD	mmcda	0.03	0.03	0.03	0.03	0.03	0.05	0.05	0.05	0.05		0.05	0.05	0.05	0.05	0.05	0.05	0.05
14	h2	mmcda/m		0.58	0.58		0.58	0.80	0.60		0.60		0.60	0.60	0.60		0.60		
15	H	mmcda	0.11	0.58	0.58	0.03	0.58	0.94	0.60	0.01	0.60	548.60	0.60	0.60	0.60	0.45	0.60	0.30	2.39
16	HD acumulada	mmcda	0.11	0.68	1.26	1.29	1.87	2.80	3.40	3.41	4.01	552.61	553.21	553.81	554.41	554.86	555.46	555.75	<b>558.14</b>

### 2.2.1. Diseño de Conductos.

El diseño de conductos dependió de la presión dentro del ducto actual la presión calculada la entrada de los gases es 1458823,53 Pa, (este dato se lo obtuvo de los análisis semestrales que se le realiza a la chimenea) esta presión es producto de los cálculos de esfuerzo de un cilindro de pared delgada.

$$P=1458823.53 \text{ Pa}$$

$$R=0.850 \text{ m}$$

$$t= 0.01 \text{ m}$$

$$\eta = 2$$

$$S_y = 248 \times 10^6 \text{ (Acero)}$$

Tomando en consideración la presión en ese punto el diámetro de la tubería actual, entre otros parámetros, queda establecido el espesor de pared

$$t_{\min} = 1.143 \left[ \frac{P D}{2 [(SE+PY)]} + A \right] \quad [17] \quad (2.45)$$

$$P = \text{Presión} = 1458823.53 \text{ Pa.}$$

$$D = \text{diámetro exterior de la tubería} = 1700 \text{ mm}$$

$$S = \text{Esfuerzo permisible en tensión en MPa.} = 248 \times 10^6$$

$$E = \text{Factor de calidad Junta longitudinal} = 0.85 \text{ (Acero)}$$

Y = Factor de corrección con base en el tipo de material y la

temperatura = 0.4 (Acero)

A= 0.02 m

$$t_{\min} = 8.99 \text{ mm}$$

Una medida de espesor comercial para el diseño sería 10mm.

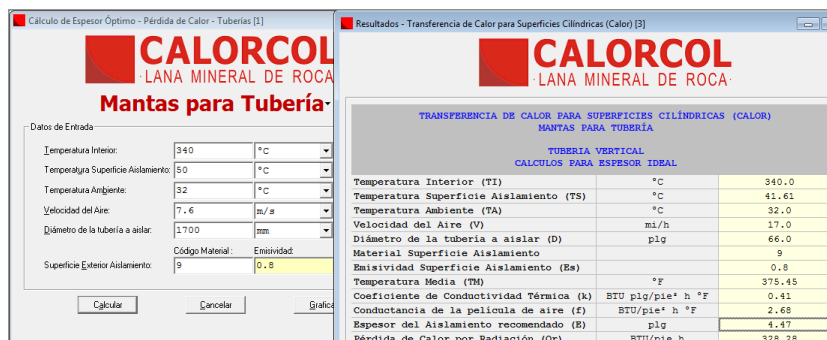
Cabe indicar que se está considerando un factor de seguridad de 2, el cual es suficiente para este sistema.

Este espesor se considerará a lo largo del sistema a excepción de la chimenea, que será de otros espesores.

### **Aislamiento de Ductos**

Los aislamientos térmicos son materiales que se utilizan con el fin de conservar el calor o controlar la temperatura en este caso será necesario aislar los ductos ya que presentan a altas temperaturas, para ello ya existen software para calcular dicho requerimiento, para este trabajo se uso el programa de cálculo de espesores en Lana de Roca "Caracol" [18]. Para las tuberías de 1700mm. y la de 810mm. de diámetro, tendrá un espesor de aislamiento de 127mm. y

50,8mm. de pared, un ejemplo de cálculo lo muestra la figura 2-14, el espesor lo da en pulgadas



**FIGURA 2.14 RESULTADO DE CÁLCULO DE ESPESORES PARA AISLAMIENTO.**

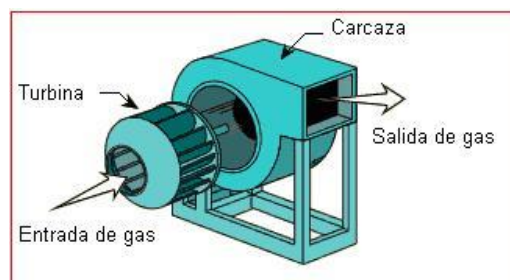
Se escogió este tipo de aislamiento porque es un material aislante térmico, incombustible e imputrescible. Este material se diferencia de otros aislantes en que es un material resistente al fuego, con un punto de fusión superior a los 1.200 °C.

En el APÉNDICE C se muestra los cálculos y la cotización realizadas por Maquinarias Henriques C.A.

### 2.2.2. Selección del Ventilador.

El ventilador es el corazón del sistema. Controla el flujo de gas en el punto de generación de la contaminación y en el resto del sistema y sus componentes. Proveen la energía necesaria para que el flujo logre vencer la resistencia (o caída de presión) a través de la ductería y colector.

En sistemas de depuradores de gases, los ventiladores tipo centrífugos tienen más acogida. La figura 2.15 muestra las partes de un ventilador centrífugo.



**FIGURA 2.15 ESQUEMA VENTILADOR CENTRÍFUGO**

Un ventilador centrífugo tiene una turbina compuesta por un número de aletas montadas alrededor de la manzana. El gas desde el lado de la turbina, gira 90°, acelera y pasa hacia las aletas del ventilador. Los ventiladores centrífugos pueden

alcanzar altas presiones en el flujo de gas, por lo tanto, son los más eficaces para procesos industriales y para los sistemas de control de la contaminación.

El uso de dámpers a la entrada o salida del ventilador es frecuente; son utilizados para controlar el flujo de gas al o desde el ventilador.

El dámper colocado a la entrada se ajusta a las diferentes condiciones del proceso de acuerdo al flujo de gas que el ventilador debe manejar.

## **SELECCIÓN DEL VENTILADOR**

Según el cálculo de la caída de presión se obtiene:

$$\Delta P = 24 \text{ in WC}$$

Para este tipo de aplicación se requiere un ventilador centrífugo de alta presión; que es seleccionado a partir del software del fabricante de ventiladores Industrial Airfoil Fans

La figura 2-16 es el resultado del programa el cual indica que el modelo que mejor se adapta a este sistema es AAZVG 1000. La curva de operación se muestra en la figura 2.17 valores de presión estática y caudal.



Los valores de entrada son:

$$Q=6,7 \text{ m}^3/\text{s} = 14196,5 \text{ CFM} = 14196,5 \text{ ft}^3/\text{min}$$

Delta P = 24 in WC.

T= 75° C= 167 ° F.

**CARACTERÍSTICAS CONSTRUCTIVAS:**

- Carcasa fabricada en chapa de acero laminado.
- Carcasa totalmente soldada.
- Turbina de álabes curvados hacia atrás (a reacción) de simple aspiración y alto rendimiento, fabricada en chapa de acero laminado y recubierta contra la corrosión en polvo de resina epoxy.
- El ventilador se suministrará en ejecución estándar a "EJE LIBRE", es decir sin motor, poleas ni correas.
- Protegidos contra la corrosión mediante recubrimiento en polvo de resina epoxy.

**APLICACIONES:**

Diseñados para instalación en conducto, son indicados para:

- Procesos industriales, extracción o inyección localizada.
- Refrigeración de máquinas, enfriamiento de piezas.
- Transporte neumático.
- Transporte de aire ligeramente polvoriento.
- Temperatura máxima de trabajo en continuo: aire transportado: 200°C, ambiente: 60°C.

Turbina rpm:	2500	Potencia(kW):	90
Motor rpm:	3564	Imax 260V(A):	-
Peso aprox. (kg):	540 + 565 (motor)	Imax 460V(A):	151,7
		Imax 790V(A):	87,23

FIGURA 2.16 SELECCIÓN DEL VENTILADOR

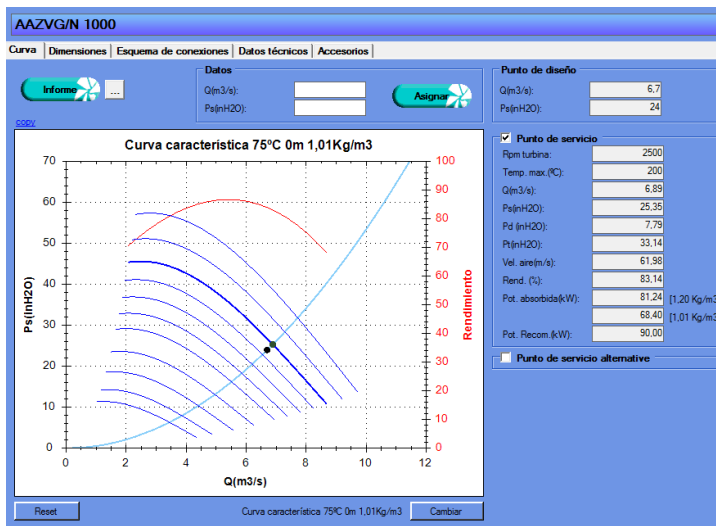


FIGURA 2.17 MODELO VENTILADOR CENTRÍFUGO TIPO INDUSTRIAL [19].

En el Apéndice D se muestra la cotización del ventilador.

### **2.3. Diseño de Junta de Expansión.**

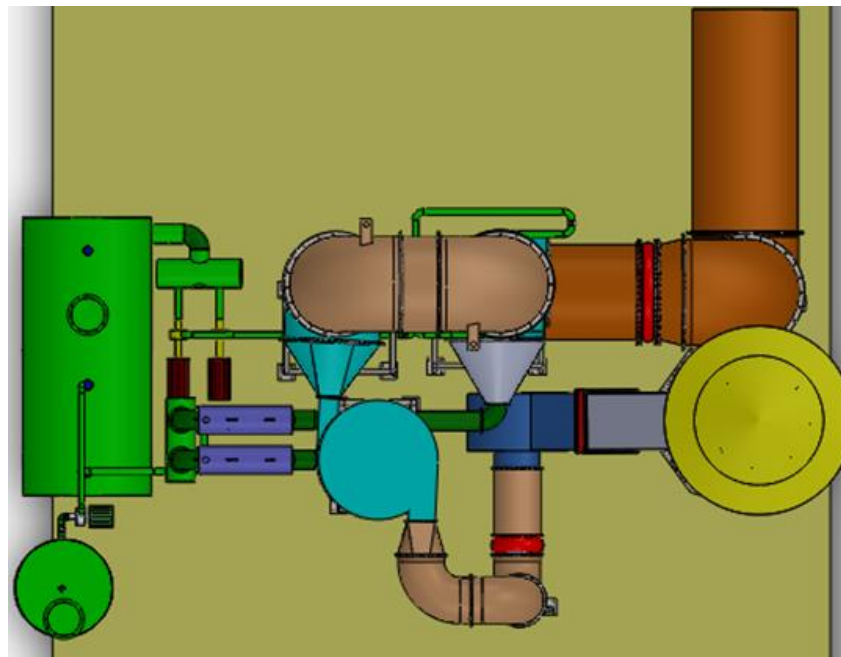
Las juntas de expansión cumplen la función de compensar axialmente la dilatación o contracción lineal de los ductos expuestos al paso del flujo calientes.

La temperatura no es más que la expresión del grado de agitación de las partículas o moléculas de una sustancia. Cuando se da calor a un sólido se está dando energía a sus moléculas; éstas, estimuladas, vibran más enérgicamente. Es cierto que no varían de volumen; pero se labran un espacio más grande para su mayor oscilación, de manera que al aumentar la distancia entre molécula y molécula el sólido concluye por dilatarse.

La instalación de juntas de expansión en un ducto expuesto a cambios de temperatura, significa la liberación de la fuerza de reacción axial hacia los anclajes o puntos fijos.

Para este sistema se consideró tres juntas de expansión así como lo muestra la figura 2.18 en una vista superior se puede apreciar la posición de las tres juntas de expansión las cuales están en color rojo, en la cuales para su diseño se considero dilatación térmica lineal.

En el ambiente industrial existen varios diseños utilizados de juntas de expansión, de los cuales se escogió uno de fácil construcción pero al mismo tiempo que se acople a las condiciones de trabajo para este sistema.



**FIGURA 2.18 UBICACIÓN DE LAS JUNTAS DE EXPANSION.**

A fin de diseñar correctamente una junta de expansión, se deberá conocer su " $\delta_T$ ", incremento de longitud (deformación lineal), a compensar. El material a usar para la elaboración es Acero al carbono ASTM A-36.

La fórmula a usar es la de deformación térmica lineal.

$$\delta_T = \alpha \cdot \Delta T \cdot L \quad (2.46)$$

Para cada parte del sistema se realizo el cálculo correspondiente;

### Junta de Expansión Redonda Antes del Ventilador.

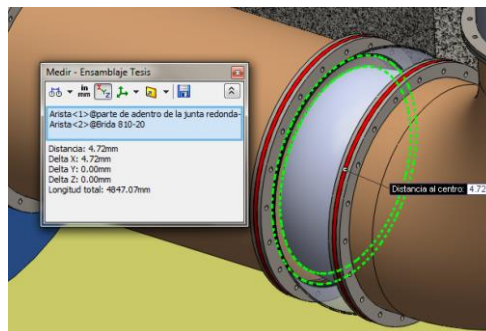
Considerando la dilatación térmica lineal a lo largo del ducto mostrado en la figura se tiene:  $\delta_T = \alpha \cdot \Delta T \cdot L$

$$\alpha \text{ (acero inoxidable)} = 1.73 \times 10^{-5} \text{ } ^\circ\text{C}^{-1}$$

$$\Delta T \approx (75 - 70) = 5 \text{ } ^\circ\text{C}$$

$$L \approx 11000 \text{ mm}$$

$$\delta_T \approx 4,75 \text{ mm}$$



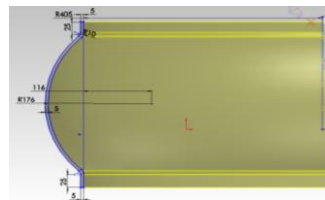
**FIGURA 2.19 JUNTA DE EXPANSIÓN REDONDA PEQUEÑA, VISTA SUPERIOR**

La figura 2.19 representa una sección geométrica de la junta de expansión en la cual se indica la una sección de aproximadamente 4,7 mm, considerando en el cálculo, aunque en el cálculo el valor de

" $\delta_T$ ", pero debería ser mayor considerando así un factor de seguridad, ya que este resultado puede ser alterado por la temperatura, ya que esta no siempre es constante.

Además en esta parte se considera que la dilatación térmica podría tener un movimiento en la parte vertical de los ductos

Es por esta razón que el diseño de la de esta junta como lo muestra la figura 2.20.



**FIGURA 2.20 JUNTA DE EXPANSIÓN REDONDA  
ANTES DEL VENTILADOR**

### **Junta de expansión Rectangular**

Considerando deformación lineal en la parte de la boca de pescado (ducto a la entrada a la chimenea), se tiene.

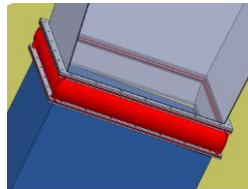
$$\delta_T = \alpha \cdot \Delta T \cdot L$$

$$\alpha \text{ (acero inoxidable)} = 1.73 \times 10^{-5} \text{ } ^\circ\text{C}^{-1}$$

$$\Delta T \approx (70 - 65) = 5 \text{ } ^\circ\text{C}$$

$$L \approx 31214 \text{ mm}$$

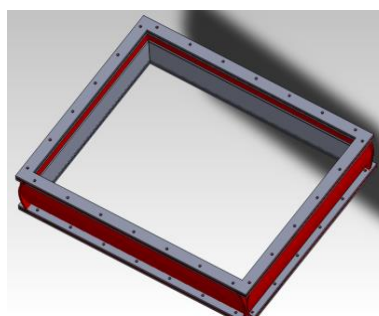
$$\delta_T \approx 2,7 \text{ mm}$$



**FIGURA 2.21 DISEÑO DE LA JUNTA RECTANGULAR**

La figura 2.21 representa una sección geométrica de la junta de expansión rectangular en la cual se indica la una abertura de aproximadamente 2,7 mm. además tiene un diseño tal que su parte interior no va a rozar con la sección siguiente, ya que esta cuenta con un ángulo de inclinación en sus cuatro paredes.

En la figura 2.22 se muestra la junta rectangular ya ensamblada.



**FIGURA 2.22 JUNTA DE EXPANSIÓN CUADRADA**

### Junta de Expansión Redonda Ducto Superior.

Considerando la dilatación térmica lineal a lo largo del ducto mostrado en la figura en forma transparente, a continuación se tiene el cálculo:

$$\delta_T = \alpha \cdot \Delta T \cdot L$$

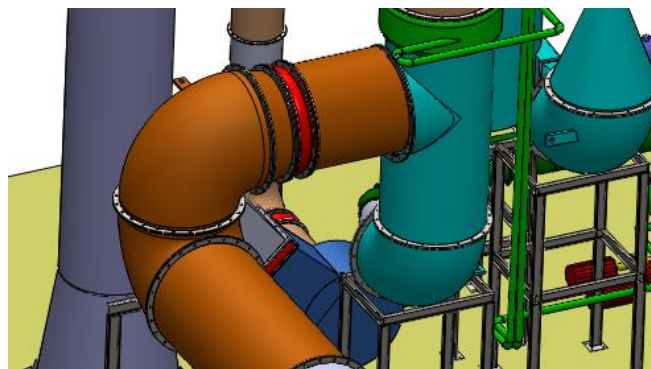
$$\alpha \text{ (acero inoxidable)} = 1.73 \times 10^{-5} \text{ } ^\circ\text{C}^{-1}$$

$$\Delta T \approx (340 - 75) = 265 \text{ } ^\circ\text{C}$$

$$L \approx 8500 \text{ mm.}$$

$$\delta_T \approx \mathbf{38,9 \text{ mm}}$$

La figura 2.23 muestra la ubicación de la junta de expansión en la parte superior del sistema, y la figura 2.24 representa una sección de la junta de expansión en la cual se indica la una sección de aproximadamente 38,9 mm.



**FIGURA 2.23 UBICACIÓN DE JUNTA DE 1700.**

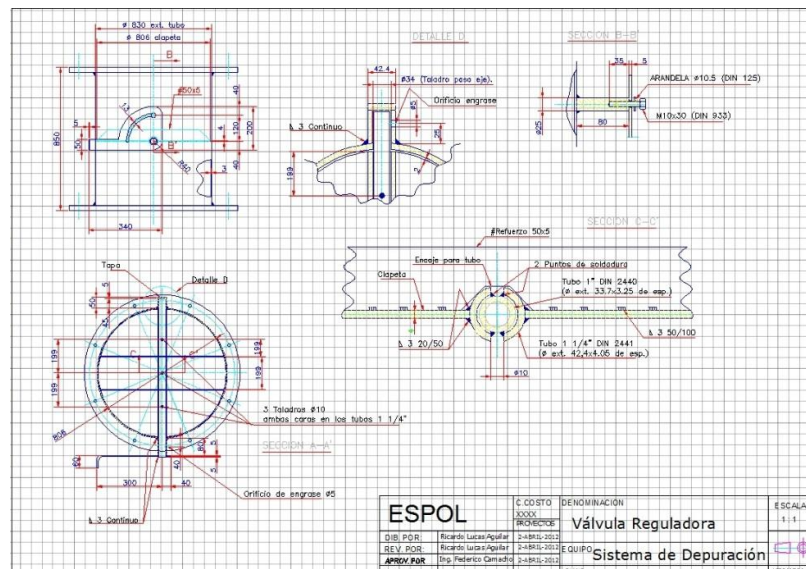


**FIGURA 2.24 DISEÑO DE JUNTA DE EXPANSION DE 1700 MM**

**2.3.1. Diseño de Válvula Reguladora.**

Para la válvula reguladora se escogió un diseño construcción de válvulas reguladoras muy amigable para la construcción, además son muy utilizadas en este tipo de sistemas.

En la figura 2.25 a continuación se presenta el plano constructivo del diseño de válvulas Reguladora.



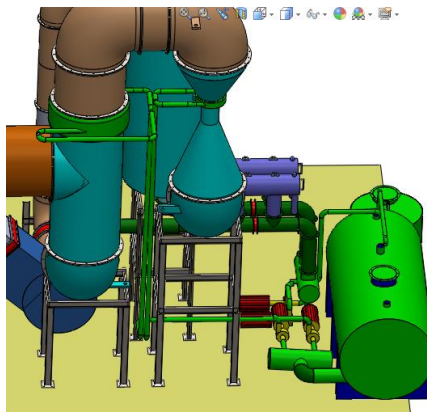
**FIGURA 2.25 DISEÑO DE LA VÁLVULA DE REGULACIÓN**



Con este plano se construirá la válvula de regulación de 810 mm de diámetro interior, y estará ubicada a la altura de la línea de ductos que lleva el flujo a la entrada del ventilador.

#### 2.4. Sistema Hidráulico.

Para la recepción y distribución del líquido es necesario realizar el cálculo para la selección de la bomba, también se han establecido un tanque, tuberías que van desde el tanque al venturi y a la cámara rociadora, como lo muestra la figura 2.26



**FIGURA 2.26 SISTEMA HIDRÁULICO**

##### 2.4.1. Selección de Bomba.

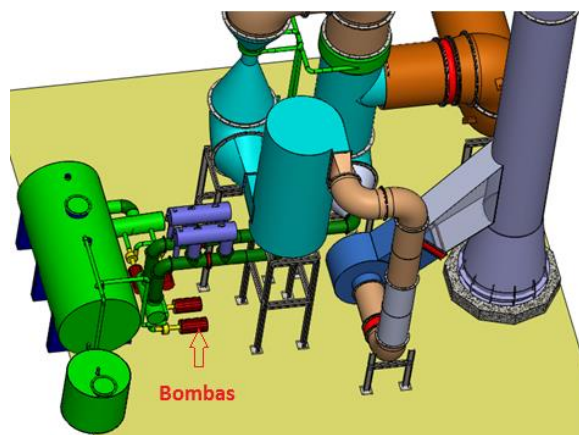
Para seleccionar la bomba es necesario calcular la caída de presión a través del sistema.

Entre el lavador venturi y la cámara rociadora se requiere un flujo de 580 gpm., se va a utilizar la ecuación (2.47) que es la ecuación de energía.

$$\frac{P_1}{\gamma_1} + \frac{v_1^2}{2g} + Z_1 + h_p = \frac{P_2}{\gamma_2} + \frac{v_2^2}{2g} + Z_2 + h_f + h_L \quad (2.47)$$

Para las propiedades del agua se aproximó una temperatura 61°C (a la salida del ciclón) y estas son  $\rho = 982.8 \text{ kg/m}^3$ ,  $\mu = 4.63 \times 10^{-4} \text{ kg/m-s}$ .

Se utiliza tubería de ASTM A 53 Grado B Galvanizado cédula 40 de 4" de diámetro para el sistema de tubería principal, ya calculada según Norma ASTM en la siguiente sección.

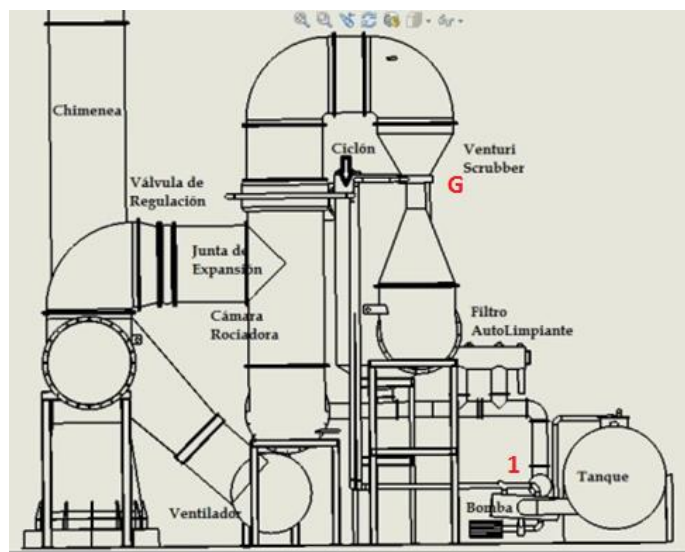


**FIGURA 2.27 DESCRIPCIÓN DEL SISTEMA HIDRÁULICO**

Las bombas estarán ubicadas donde lo señala la figura 2.27

$P_g$ , es la caída de presión del gas cuando pasa por la garganta del venturi calculada para que la caída de presión del agua sea mayor en ese punto, los cálculos se presenta en el Apéndice E.

Se tomará en consideración dos puntos para establecer la ecuación de energía, como lo muestra la figura 2.28.



**FIGURA 2.28 ESQUEMA PARA CÁLCULO EN SISTEMA HIDRÁULICO**

$$\frac{P_1}{\gamma_1} + \frac{v_1^2}{2g} + Z_1 + h_p = \frac{P_g}{\gamma_2} + \frac{v_2^2}{2g} + Z_2 + h_f + h_L$$

Datos:

$$P_g = 1450276,3 \text{ Pa}$$

$$\gamma_1 = \gamma_2 = 9631,44 \frac{\text{Kg}}{\text{m}^2\text{s}^2}$$

$$Z_2 = 7,234 \text{ m}$$

$$V_2 = \frac{Q}{A} = \frac{0,018}{0,0114} = 1,58 \frac{\text{m}}{\text{s}}$$

De donde se asume  $V_1=0$ , y  $Z=0$

La presión en el punto 1, viene dada por:

$$P_1 = \rho \cdot g \cdot h = (983) \cdot 9,8 \cdot (2) = 17047,6 \text{ Pa}$$

### **Pérdidas Mayores**

Para calcular las pérdidas mayores se usa la siguiente ecuación:

$$h_f = f \frac{l}{D} \frac{V^2}{2g} \quad (2.48)$$

$$l \approx 11530 \text{ mm.}$$

$$D_{\text{int}} = 102 \text{ mm.}$$

Para el cálculo de  $f$  se debe hallar Reynolds

$$Re = \frac{\rho x V x D}{\mu} \quad (2.49)$$

$$Re = 232090.81$$

f es el factor de fricción que se toma del diagrama de Moody

Rugosidad Acero Galvanizado 0.15

$$\frac{\epsilon}{D} = \frac{0.15}{0.102} = 1,47$$

$$f = 0.07$$

$$h_f = f \frac{l}{D} \frac{V^2}{2g}$$

$$h_f = 0.07 \times \frac{11,53}{0,102} \frac{1,58^2}{2 \times 9,8}$$

$$h_f = 1,007 \text{ Pa}$$

### **Pérdidas Menores**

Las pérdidas por fricción y por accesorios en las tuberías se pueden expresar por el término:

$$h_L = K_L \frac{V^2}{2g}$$

**(2.50)**

D es su diámetro interno, y  $K_{\text{accesorio}}$  es el factor de pérdida típico para cada accesorio.

Se necesitarían 9 codos de 4"X 90° y tres T de 4" y dos reducciones de 4" a 3", para hacer el ingreso a la garganta del venturi, 4 válvulas de compuerta de 4".

$$\Sigma K = 4 K_{\text{válvula}} + 6 K_{\text{codo}} + 3 K_{\text{TEE}} + 2 K_{\text{reducciones}}$$

$$\Sigma K = 4 (0,15) + 6(1,5) + 3 (0,9) + 2(0,01)$$

$$\Sigma K = 12,32$$

$$h_L = 12,32 \frac{1,58^2}{2 \times 9,8}$$

$$h_L = 1,57 \text{ Pa}$$

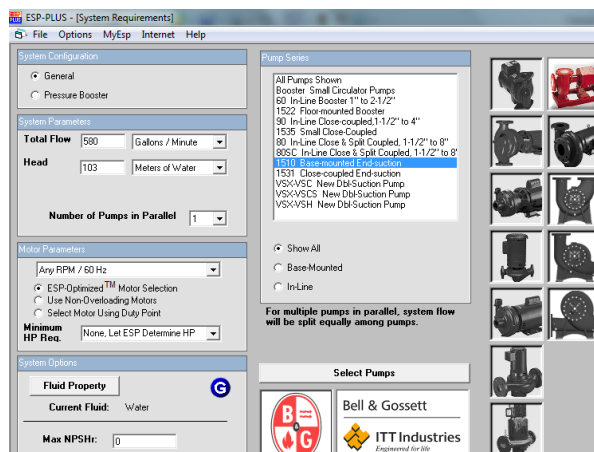
Ya obtenido todos los valores se procede a calcular el cabezal:

$$h_p = \frac{P_g}{\gamma_2} + \frac{v_2^2}{2g} + Z_2 + h_f + h_L - \frac{P_1}{\gamma_1}$$

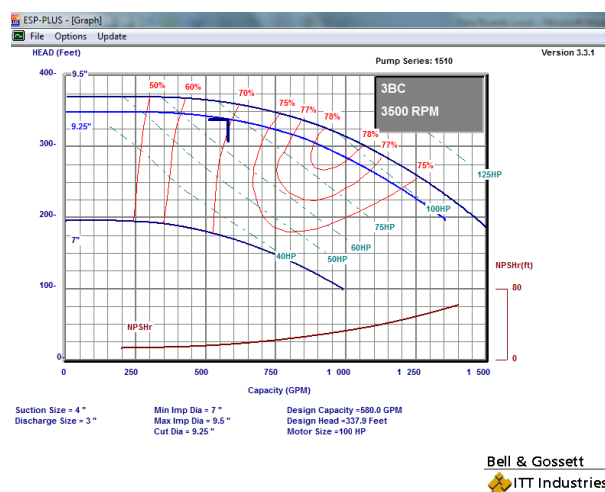
$$h_p = \frac{964001,3}{9633} + \frac{1,58^2}{2 \times 9,8} + 1,775 + 1,007 + 1,57 - \frac{19267}{9633}$$

$$h_p = 102,78 \text{ m}$$

Los datos obtenidos son ingresados al software "ESP PLUS" para seleccionar bombas de la línea Bell & Gossett como lo muestra la figura 2.29:



**FIGURA 2.29 SELECCIÓN DE BOMBA CENTRIFUGA [20]**



**FIGURA 2.30 CURVAS DE BOMBA CENTRIFUGA [20]**

Se selecciona la modelo 1510 3BC cuya curva característica de operación aparece en la figura 2.30. La bomba tendrá una eficiencia de 69,49 %, y una potencia de 100 hp = 74.6 KW, como lo muestra los detalles en la figura 2-31

El sistema utilizará una segunda bomba pequeña en relación a la primera, para llevar la solución de hidróxido de sodio desde el dosificador hacia el tanque principal, la cual también fue seleccionada de la misma manera dando como resultado una de modelo 80/ 1-1/2x1 – 1/2x7B con una eficiencia del 52,9 % y una potencia de 7.5 hp.

Pump Data	
Pump Series:	1510
Pump Size:	38C
Flow Rate: (GPM)	290
Pump Speed (RPM)	3500
Weight: (lbs)	1005
Suction Size: (in)	4
Discharge Size: (in)	3
Impeller Diameter: (in)	9.125
Max Imp. Dia.: (in)	9.5
Max. Flow: (GPM)	1419
Flow @ BEP: (GPM)	938
Motor Power, HP:	100
Pump Power (BHP):	48.6
Max Power (BHP):	97.8
Frame Size:	3E5TS
Total Head: (Feet)	334.65
NPSH req: (Feet)	13.72
Cost Index:	146
Suction Velocity: (fps)	7.3
Discharge Velocity: (fps)	12.6
Efficiency:	50.84
Duty Flow/Max Flow (%)	20
Min. Rec. Flow: (GPM)	260
Selected Motor Size (kw)	74.57
Duty-Point Horsepower (kw)	36.24
Maximum Power (kw)	72.93
Aprox. FLA (230/460v):	224.0/112.0
Cost Per KWH	0.10
Days / Year in operation	365
Estimated Full year costs	\$ 33453.25

System Fluid: Water

Download CAD Files

Print

OK

**FIGURA 2.31 CARACTERÍSTICAS TÉCNICAS DE LA BOMBA PRINCIPAL**

En el Apéndice F se encuentra la cotización de ambas bombas.



### 2.4.2. Tuberías.

Existirá dos sistemas de tuberías el sistema de tuberías principal y el sistema de tuberías secundario. El primero estará encargado de abastecer de agua al Sistema, es decir llevará el fluido hacia la cámara rociadora y la garganta del venturi. El segundo sistema se encargará de abastecer de fluido del dosificador hacia el tanque principal.

#### Cálculo del diámetro de la tubería

Al realizar el cálculo de la bomba con el software, este sugiere el diámetro de la tubería que se debe usar. Además por tratarse de un fluido adicionado con hidróxido de sodio, según la norma ASTM sugiere que el material de esta sea acero galvanizado.

$$V \approx 1 \frac{m}{s} \text{ (Baja presión)}$$

$$V \approx 3 \frac{m}{s} \text{ (Alta presión)}$$

$$Q = V \times A \text{ [m}^3\text{/s]} \quad (2.51)$$

$V = \text{velocidad en m/s}$

$$A = \text{Area en } \frac{m^2}{s} = \frac{\pi d^2}{4}$$

RECOMENDADO  $V_{MAX}=1,98$  m/s

$$A = \frac{Q}{V} \qquad \frac{\pi d^2}{4} = \frac{Q}{V}$$

$$d = \sqrt{\frac{4 \times 0,001829}{3,1416 \times 1,98}}$$

$$d = 0,108 \text{ m} \qquad \mathbf{d = 4''}$$


Material CS ASTM A 53 Grado B Galvanizado

ID=4,02".

OD=4,5"

Espesor=0,237".

Rugosidad =0,15

 A 53/A 53M – 02

X2. TABLES FOR DIMENSIONAL AND CERTAIN MECHANICAL REQUIREMENTS

X2.1 Tables X2.1-X2.4 address dimensional and certain mechanical requirements.

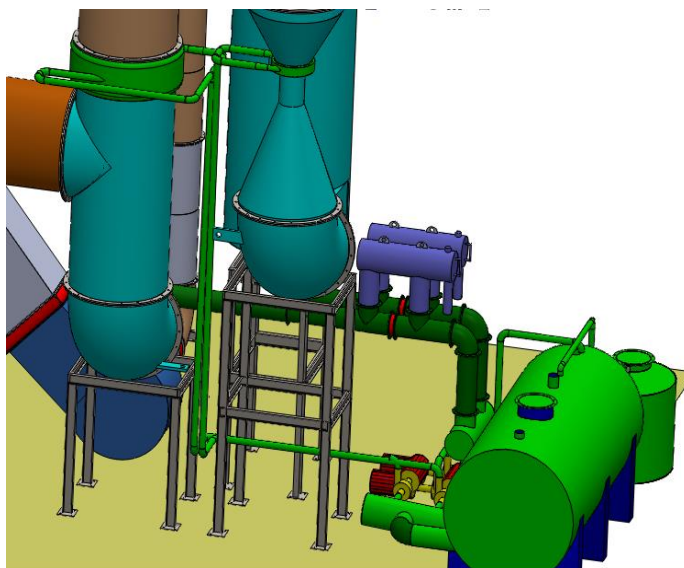
TABLE X2.1 Calculated  $H$  Values for Seamless Pipe

NPS Designator	DN Designator	Outside Diameter, in. [mm]	Nominal Wall Thickness, in. [mm]	Distance, in. [mm], Between Plates "H" by Formula: $H = (1 + e)(e + t/D)$	
				Grade A	Grade B
2½	65	2.875 [73.0]	0.203 [5.16]	1.378 [35.0]	1.545 [39.2]
			0.276 [7.01]	1.618 [41.1]	1.779 [45.2]
3	80	3.500 [89.9]	0.216 [5.49]	1.552 [39.4]	1.755 [44.6]
			0.300 [7.62]	1.861 [47.3]	2.082 [52.4]
3½	90	4.000 [101.6]	0.226 [5.74]	1.662 [42.7]	1.912 [48.6]
			0.318 [8.08]	2.045 [51.9]	2.276 [57.8]
4	100	4.500 [114.3]	0.237 [6.02]	1.811 [46.0]	2.067 [52.5]
			0.337 [8.56]	2.228 [56.6]	2.489 [63.2]

**FIGURA 2.32 DIMENSIONES DE TUBERÍA SEGÚN NORMA ASTM [21].**

Con las recomendaciones se concluyó que en el primer circuito se necesita tubería galvanizada de 4" ASTM A 53, y en el segundo circuito tubería galvanizada de 3" ASTM A 53.

El circuito principal cuenta con una línea auxiliar, las cuales solo trabaja una, la otra es de reserva para mantenimiento así como lo muestra la figura 2-33, y van hacia la garganta del Venturi.

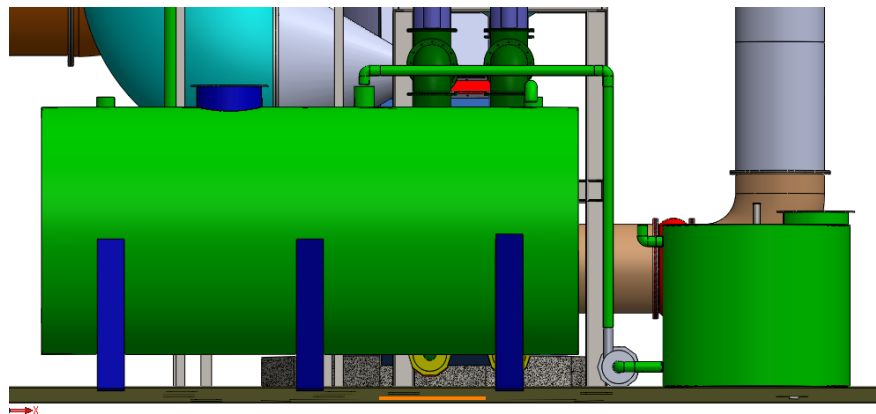


**FIGURA 2.33 TUBERÍAS DEL SISTEMA PRINCIPAL.**

También se muestra el sistema de tubería del circuito principal, estas tuberías son de 4" de diámetros nominal de CED 40. La tubería tiene una longitud total de 14440 metros, además se necesitarían 8 codos de 4"X 90° y tres T de 4" y

dos reducciones de 4" a 3", para hacer el ingreso a la garganta del venturi, 4 válvulas de paso de 4".

Se dimensionó otra tubería que va desde el dosificador hasta el tanque principal que tiene como objetivo abastecer al tanque principal con una solución de Hidróxido de Sodio NaOH.



**FIGURA 2.34 TUBERÍAS DEL CIRCUITO 2 (DOSIFICADOR)**

Las tuberías mostradas en la figura 2-34 son de CED 40 X 3" de diámetro y se dimensionó una longitud de 5410 mm., además se necesita 6 codos de 3"X90" y una válvula de paso de 3" todo en acero galvanizado.

En el catálogo de Dipac en la figura 2.33, se observa las especificaciones técnicas de las tuberías requeridas para el sistema y la composición química del material.

## TUBERIA SIN COSTURA Y ACCESORIOS CEDULA 40

### Especificaciones Generales

<b>Norma</b>	ASTM A 53 GR B para conducción de fluidos
<b>Recubrimiento</b>	Negro o galvanizado
<b>Largo normal</b>	6,00 m.
<b>Otros largos</b>	Previa Consulta
<b>Acabado</b>	Natural
<b>Otro acabado</b>	Previa Consulta

### Resistencia Mecánica

<b>Resistencia a la tracción</b>	60000 psi ( 42,2 Kg F/mm <sup>2</sup> )
<b>Límite de elasticidad</b>	35000 psi ( 24,6 Kg F/mm <sup>2</sup> )
<b>Alargamiento</b>	0.5%



DIAMETRO NOMINAL	EXTERIOR		ESPESOR		PRESION/PRUEBA		PESO
	mm	pulg	e	pulg	kg/cm <sup>2</sup>	lb/pulg <sup>2</sup>	kg/mt
			mm				
1/4"	13.70	0.54	2.24	0.08	49	700	0.63
3/8"	17.10	0.37	2.81	0.09	49	700	0.85
1/2"	21.30	0.84	2.77	0.10	49	700	1.27
3/4"	26.70	1.05	2.87	0.11	49	700	1.68
1"	33.40	1.31	3.38	0.13	49	700	2.50
1 1/4"	42.20	1.66	3.66	0.14	91	1300	3.38
1 1/2"	48.30	1.90	3.68	0.14	91	1300	4.05
2"	60.30	2.37	3.91	0.15	176	2500	5.44
2 1/2"	73.00	2.87	5.16	0.20	176	2500	8.62
3"	88.90	3.50	5.49	0.21	176	2500	11.29
4"	114.30	4.50	6.02	0.23	155	2210	16.07
5"	141.30	5.56	6.55	0.25	137	1950	21.78
6"	168.30	6.62	7.11	0.28	125	1780	28.26
8"	219.10	8.62	8.18	0.32	110	1570	42.53
10"	273.00	10.75	9.27	0.36	101	1430	60.29
12"	323.80	12.75	10.31	0.40	94	1340	79.85

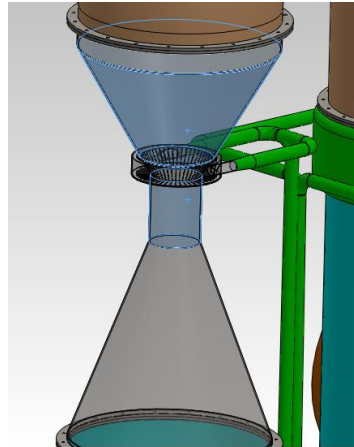
FIGURA 2.35 ESPECIFICACIONES GENERALES DE TUBERÍA [22]

Tomando en consideración de uso de PLC de la planta de Laminación se podría pensar en usarlo en este sistema de la siguiente manera por medio de un medidor de pH colocado a la salida del tanque, dará una señal a una electroválvula colocado el dosificador para permitiría el paso de la solución al tanque, según este lo requiera, cabe indicar que el diseño del sistema de control esta fuera del alcance de este proyecto de tesis.

#### **2.4.3. Diseño de Aspersores.**

La garganta del venturi se utilizará un sistema aspersor del líquido, con la finalidad de obtener una buena distribución del flujo, es adecuado obtener diámetros pequeños de las gotas de agua. Entonces, en la cámara de contacto directo con agua se rociará el líquido a  $1.831 \times 10^{-2} \text{ m}^3/\text{s}$  ó 290 gpm.

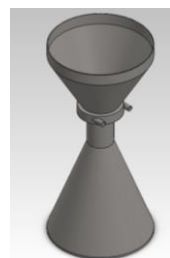
Si bien es cierto, la atomización no será fina, también es cierto que se obtendrá un buen patrón de distribución del flujo, pues se utilizan 47 columnas de 32 filas con un total de 13440 orificio de 3 mm, así como lo muestra la figura 2.36.



**FIGURA 2.36 CORONA PARA FLUJO LÍQUIDO EN VENTURI.**

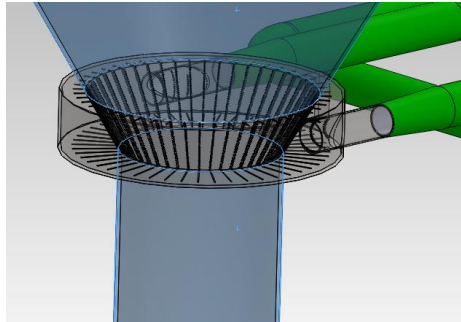
Este análisis se obtiene del requerimiento de galones necesarios en la garganta del venturi, con esta cantidad de orificio se completa el área necesaria para cumplir con los 290 gpm.

Así de esta manera tratar de abarcar la mayor cantidad de área posible al momento en que los gases pasen por la garganta del Scrubber.



**FIGURA 2.37 VENTURI SCRUBBER.**

Como se puede apreciar en la figura 2.37 en la garganta del Scrubber existe una corona con dos tubos de aproximadamente 88.9 mm. de diámetro por 260 mm. de longitud por la cual hace el ingreso el agua adicionada con Hidróxido de sodio, la cual ingresa siguiendo una trayectoria circular e inmediatamente entra en contacto con el caudal de gases



**FIGURA 2.38 CORONA PARA FLUJO LÍQUIDO.**

El corte en la figura 2.38 muestra la configuración de agujeros que sale de la denominada corona de la garganta del venturi.

### **EQUIPO AUXILIAR**

Esta sección está dirigida a presentar las dimensiones y/o tamaño de los componentes adicionales que servirán para que el sistema de remoción de contaminantes opere como un conjunto.



### Tanque

Documentación de la EPA sugiere que el lavador de partículas puede operar hasta con un 20% de concentración de sólidos en masa. Aún si el lavador Venturi se removiera la totalidad de la carga de partículas de la corriente gaseosa ( $\eta=1$ ), el volumen requerido del tanque para que alcance un 20% de concentración de sólidos en un tiempo  $t$  sería:

$$V_0 = \frac{\eta \cdot m_{MP} \cdot t}{0.2 \cdot \rho_{H_2O}} \quad [13] \quad (2.52)$$

Se sabe que la carga de material particulado es 2.664 kg/h, y que a 61°C la densidad del agua es  $\rho = 982.8 \text{ kg/m}^3$ , entonces si el horno Brobu opera durante 1 mes (24h/d – 30d), el tiempo en el cual se producirá la acumulación de sólidos será  $t = 720 \text{ h}$ . Por lo tanto el volumen mínimo que debe tener el tanque será:

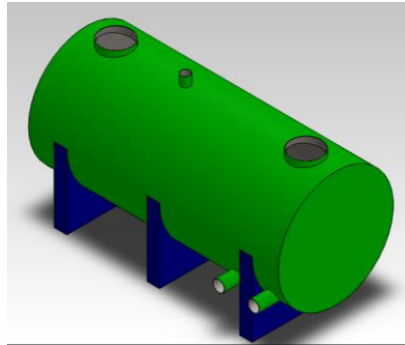
$$V_0 = \frac{1 \cdot 0.2 \cdot 2.664 \frac{\text{kg}}{\text{h}} \cdot 720 \text{ h}}{0.2 \cdot 982.8 \frac{\text{kg}}{\text{m}^3}} = 9.76 \text{ m}^3$$

Este resultado se lo multiplica por dos, ya que se abastecerá a la cámara rociadora y al venturi, es decir se necesitarán  $19.52 \text{ m}^3$ . Por lo tanto las dimensiones finales del tanque se establecen arbitrariamente de la manera siguiente:

Longitud: 5000 mm.

Diámetro: 2300 mm.

Altura de llenado: 2000 mm.



**FIGURA 2.39 TANQUE DE ABASTECIMIENTO CON AGUA ADICIONADA**

Con tales dimensiones se obtiene un volumen aproximado de 20.4 para el tanque mostrado en la figura 2-37, en su totalidad y de llenado de 20 m<sup>3</sup> el cual es superior al mínimo requerido; adicionalmente se establece que el tanque debería ser vaciado totalmente por lo menos una vez al mes.

Al tanque se acoplan, el receptor del líquido del lavador Venturi y la cámara rociadora las conexiones del agua de reposición, de la succión de la bomba, y de la tubería de drenaje del tanque; el agua se repone continuamente por medio de una válvula de flotador

**Suministro de la solución acuosa de NaOH**

Se preparará la solución a una molaridad de 0.1 M [13].

Conversión: 39.98 g/mol

Esto equivale a diluir en 13400 lt de agua, (Tanque de Abastecimiento) una cantidad de:

$$n = (0.1 \text{ moles/litro}) \cdot 13400 \text{ litros} = 1340 \text{ moles, } \acute{o}$$

$$m = (39.98 \text{ g/mol}) \cdot 1340 \text{ moles} = 53573,2 \text{ g NaOH}$$

$$m = 53,57 \text{ kg de NaOH.}$$

Es decir se necesitaría esta cantidad de NaOH para mezclar con los 20 m<sup>3</sup> del tanque.

**DOSIFICADOR**

Se toma en consideración la opción de un dosificador el cual será un tanque de 3600 lt., como se lo muestra en la figura 2-40.

Se sabe que el flujo hacia la cámara rociadora y el venturi son de 580 gpm. (2247,5 lt/min.), y que al verter la solución sobre el tanque de abastecimiento, debe existir un flujo másico de 2,38 libras de NaOH por hora (0,45 mol NaOH/min.). Entonces la solución que se vierte sobre la

garganta del venturi deberá tener una molaridad calculada en:

$$M = \frac{\frac{\text{moles}}{\text{min}}}{\frac{\text{lt}}{\text{min}}} = \frac{0,45 \frac{\text{mol}}{\text{min}}}{2247,5 \frac{\text{lt}}{\text{min}}} = 0.0002 \text{ M}$$

Se sabe que fluyen 2247,5 lt/min de la solución hacia el venturi y la cámara rociadora, como se sabe que existirán pérdidas de agua adicionada esto afectará el pH del tanque, entonces se debe mantener una concentración de 0.0002 M, y por lo tanto en la solución que será vertida en la garganta, debe de ingresar al tanque cierta cantidad de NaOH 0.1 M, tal que se mantenga en 0.0002 M. Esa cantidad se calcula de la manera siguiente:

$$0,0002 \text{ M} = \frac{\text{moles}}{2247,5 \text{ lt}}, \text{ despejando el termino en moles}$$

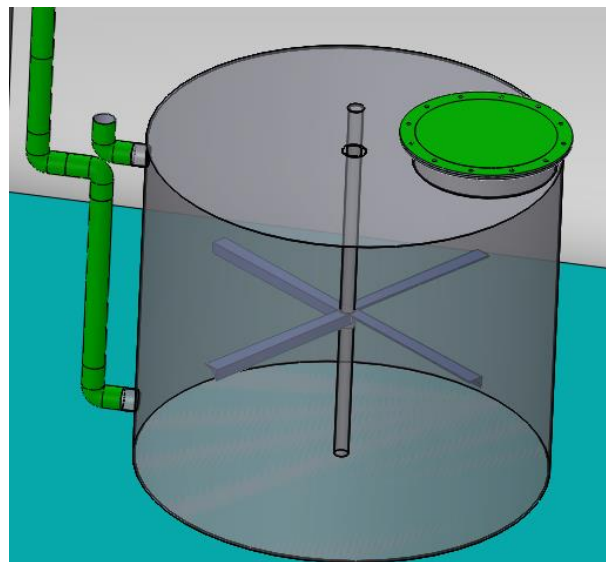
$$\text{moles} = 0,45 \text{ moles de NaOH } 0.1 \text{ M}$$

Que expresado en términos de flujo volumétrico equivale a:

$$\left( 0.1 \frac{\text{mol}}{\text{lt}} \right) \cdot \left( \frac{\text{lt}}{\text{min}} \right) = 0.45 \frac{\text{mol}}{\text{lt}}$$

Lt=0,045 lt de NaOH 0.1 M.

Como el agua es re circulante solo se añadirá el necesario cuando el sensor de nivel lo indique. En realidad, es muy difícil predecir con exactitud el flujo de NaOH 0.1 M requerido, para lo cual se debería regular la apertura de las válvulas, según se obtenga un pH aproximadamente neutro en la zona de evacuación de agua del tanque.



**FIGURA 2.40 DISEÑO DEL DOSIFICADOR**

### **Estimación de Emisiones [13]**

Como ya se mencionó se trata de neutralizar tres contaminantes principales.

### **Dióxido de Azufre**

**SO<sub>2</sub>**

$$S \rightarrow 32,6 \text{ (Masa Atómica)} = 32,6 \times 1 = 32,6$$

$$O_2 \rightarrow 16 \text{ (Masa Atómica)} = 16 \times 2 = 32$$

$$SO_2 = 64,6 \frac{g}{m^3} = 1 \frac{mol}{m^3}$$

$$SO_2 = 1,4846 \frac{g}{m^3} = 5,2 \times 10^{-4} \frac{mol}{m^3}$$

**Óxido de Nitrógeno****NO<sub>x</sub>**

$$N \rightarrow 14,01 \text{ (Masa Atómica)} = 14,01 \times 1 = 14,01$$

$$O \rightarrow 16 \text{ (Masa Atómica)} = 16 \times 1 = 32$$

$$NO_x = 30,01 \frac{g}{m^3} = 1 \frac{mol}{m^3}$$

$$NO_x = 0,513 \frac{g}{m^3} = 2,9 \times 10^{-4} \frac{mol}{m^3}$$

**Monóxido de Carbono****CO**

$$C \rightarrow 12 \text{ (Masa Atómica)} = 12 \times 1 = 12$$

$$O \rightarrow 16 \text{ (Masa Atómica)} = 16 \times 1 = 32$$

$$NOx = 28 \frac{g}{m^3} = 1 \frac{mol}{m^3}$$

$$CO = 0.0215 \frac{g}{m^3} = 1.65 \times 10^{-5} \frac{mol}{m^3}$$

### TOTAL DE LOS TRES CONTAMINANTES

$$TOTAL = 8,26 \times 10^{-4} \frac{mol}{m^3}$$

### FLUJO DE LOS CONTAMINANTES

$$FLUJO = \left(8,26 \times 10^{-4} \frac{mol}{m^3}\right) \times \left(24428.1 \frac{m^3}{h}\right) = 20,18 \frac{mol}{h}$$

### Cantidad de contaminantes presentes en el flujo

#### Dióxido de Azufre

$$SO_2 = \frac{5,2 \times 10^{-4} \frac{mol}{m^3}}{8,26 \times 10^{-4} \frac{mol}{m^3}} = 0.63$$

$$SO_2 = 0.63 * 20,18 \frac{mol}{h} = 12,71 \frac{mol \text{ de } SO_2}{h}$$

#### Óxido de Nitrógeno

$$NOx = \frac{2,9 \times 10^{-4} \frac{mol}{m^3}}{8,26 \times 10^{-4} \frac{mol}{m^3}} = 0.35$$

$$\text{NOx} = 0.35 * 20,18 \frac{\text{mol}}{\text{h}} = 7,06 \frac{\text{mol de NOx}}{\text{h}}$$

### Monóxido de Carbono

$$\text{CO} = \frac{1.65 \times 10^{-5} \frac{\text{mol}}{\text{m}^3}}{8,26 \times 10^{-4} \frac{\text{mol}}{\text{m}^3}} = 0.02$$

$$\text{CO} = 0.02 * 20,18 \frac{\text{mol}}{\text{h}} = 0,403 \frac{\text{mol de CO}}{\text{h}}$$

**Entonces se tiene:**

El diseño se basa en la remoción del SO<sub>2</sub> (80%), NO (90%) y CO (90%) por ello es necesario determinar las fracciones molares de esa sustancia en el gas a la entrada del nuevo sistema, esto es:

$$n_{\text{SO}_2} = 0.8 \cdot \frac{12.71 \text{ mol SO}_2}{\text{h}} = 10.16 \frac{\text{mol SO}_2}{\text{h}}$$

$$n_{\text{CO}} = 0.9 \cdot \frac{0.403 \text{ mol CO}}{\text{h}} = 0.36 \frac{\text{mol CO}}{\text{h}}$$

$$n_{\text{NOx}} = 0.9 \cdot \frac{7.06 \text{ mol NOx}}{\text{h}} = 6.35 \frac{\text{mol NOx}}{\text{h}}$$

La cantidad de NaOH que se requiere para neutralizar las cantidades halladas de los contaminantes se calcula en base



a las reacciones químicas que describen el proceso, entonces

Para el SO<sub>2</sub>:

$$m_{\text{NaOH}} = \frac{10.16 \text{ mol SO}_2}{\text{h}} \cdot \frac{2 \text{ mol NaOH}}{1 \text{ mol SO}_2} \cdot \frac{39.98 \text{ g NaOH}}{1 \text{ mol NaOH}}$$

$$m_{\text{NaOH}} = 812,4 \text{ g NaOH} / \text{h} = 1,79 \text{ lb NaOH} / \text{h}$$

Para el CO:

$$m_{\text{NaOH}} = \frac{0,36 \text{ mol CO}}{\text{h}} \cdot \frac{1 \text{ mol NaOH}}{1 \text{ mol HCl}} \cdot \frac{39.98 \text{ g NaOH}}{1 \text{ mol NaOH}}$$

$$m_{\text{NaOH}} = 14,4 \text{ g NaOH} / \text{h} = 0.0317 \text{ lb NaOH} / \text{h}$$

Para el NO<sub>x</sub>:

$$m_{\text{NaOH}} = \frac{6,35 \text{ mol NO}_x}{\text{h}} \cdot \frac{1 \text{ mol NaOH}}{1 \text{ mol HCl}} \cdot \frac{39.98 \text{ g NaOH}}{1 \text{ mol NaOH}}$$

$$m_{\text{NaOH}} = 253,8 \text{ g NaOH} / \text{h} = 0.56 \text{ lb NaOH} / \text{h}$$

El hidróxido de sodio reaccionará también con otras sustancias presentes en los gases de descarga, y su combinación con un ácido formará una sal y agua. Es difícil predecir la cantidad extra que se requerirá por tal situación, sin embargo, para asegurar que existirá la cantidad suficiente

del reactivo en la solución, se tomará un 10% adicional de la cantidad estequiométrica requerida, entonces la cantidad total de NaOH requerida es:

$$m_{\text{Na(OH)}} = 1.1 \cdot ( 1,79 + 0,0317 + 0,56 )$$

$$m_{\text{Na(OH)}} = 2.38 \text{ lb NaOH / h}$$

Esta es la cantidad de hidróxido de sodio que deberá tener disuelta la solución en agua antes de ser distribuida. Con los valores obtenidos.

Este sistema tendrá un tanque de almacenamiento el cual servirá para almacenar el fluido que será recirculante, sino que se deberá mantener la molaridad calculada dentro del tanque, y en caso que baje su concentración por medio de un medidor pH, se dará aviso al segundo tanque que es el de dosificación, el cual alimentará de NaOH según la cantidad que se necesite para mantener la molaridad requerida, aunque en este cálculo resulto que aproximadamente se necesitaría la cantidad de 2.38 lb NaOH por cada hora, en la práctica se debe corroborar este dato

El medidor de pH estará conectado al PLC de la empresa este desarrollo conexión no está incluido en esta tesis pero es importante mencionar como trabajará el sistema

### **Hidróxido de Sodio - Precauciones**

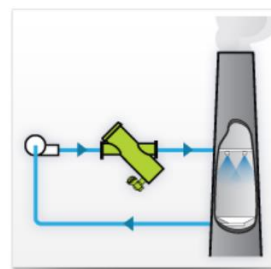
La soda cáustica o hidróxido de sodio, es una sustancia altamente corrosiva, y su mal manejo puede provocar lesiones serias en la piel, ojos, y órganos internos si no se toman las debidas precauciones.

A pesar de ello, en aplicaciones al control de gases contaminantes es común encontrar sistemas que utilizan soluciones acuosas de ésta sustancia, pues entre otras cosas, no se requiere de grandes cantidades del reactivo para la neutralización estequiométrica de los gases disueltos.

Sin embargo, es muy importante que quien diluya el reactivo en agua para preparar la solución, esté debidamente capacitado e informado sobre los peligros que implica manejar incorrectamente el hidróxido de sodio; entre otras cosas, si se diluye demasiado rápido, se liberará una gran cantidad de calor que podría generar un incendio en materiales combustibles. Antes de manipular la sustancia, se recomienda consultar la ficha internacional de seguridad química del hidróxido de sodio.

### Filtro

Con la finalidad de evitar que el agua utilizada cargada con partículas regrese al tanque de almacenamiento, se opta por la instalación de un filtro auto limpiable, por ello se escogió uno que cumpla con los requerimientos del sistema.



Control de la Contaminación  
(Scrubber Húmedo, Agua  
Residual, Reciclo)

### FIGURA 2.41 FILTROS AUTOLIMPIANTES APLICACIONES [23]

Se puede observar que en la figura 2-41 muestra claramente un ejemplo para el sistema de depuración de gases

#### Descripción de funcionamiento

Es un filtro auto limpiable y opera con la misma presión de la línea, eliminando la necesidad de una fuente externa de potencia. Al pasar el agua a través del filtro, las partículas de

suciedad quedan atrapadas sobre la malla. Con la obstrucción gradual de la malla, ocurre una caída de presión en la línea de agua filtrada. Cuando la caída de presión alcance un valor pre establecido, el ciclo de limpieza da inicio. El sistema limpiador, que actúa bajo condiciones de vacío, succiona agresivamente las partículas de suciedad atrapadas en la parte interna de la malla, y las envía hacia afuera del filtro a través de la línea de drenaje [23]. El ciclo de retro lavado se completa en segundos sin interrupción del flujo principal.

La limpieza dura sólo entre 4-15 segundos y usa menos de 4-30 galones de agua sin interrupción del flujo principal [23].

Según los datos de presión, caudal, tamaño de tubería, tamaño de partícula, temperatura, etc., entre otros datos, el fabricante indica que se debe utilizar un Filtro de la serie ABW específicamente el Modelo ABW8-P. En la figura 2.42 indica las características de este tipo de filtro.



### ABW Series

Los filtros automáticos de la serie ABW están disponibles en una amplia gama de configuraciones industriales. Los filtros son manufacturados a la medida para dar cumplimiento con una amplia variedad de aplicaciones y requerimientos industriales, como lo son: Conformidad con Código ASME, agua de mar, altas temperatura, alta presión, y mucho más. Los filtros son completos con Mallas en Acero Inoxidable, y pueden disponerse en paralelo para capacidades ilimitadas de flujo. Los cuerpos de los filtros están disponibles en acero inoxidable y en acero al carbón con recubrimiento epóxico aplicado en caliente. La caída de presión del filtro limpio con malla de 100 micras es menor a 1 psi al flujo de diseño del filtro.

#### Características Estándar

- Diámetro de conexiones: 2" - 36"
- Rango de Flujo: 10 - 20,000 gpm
- Abertura de Malla: 10µ - 4,000µ
- Material: A.I. o acero al carbón
- Presión: 40 - 150 psi
- Temperatura: 210°F
- Tamaño de la Válvula de Purga: 1", 2"
- Rango de Flujo para Purga: 40 - 160 gpm
- Duración de Purga: 5 - 10 segundos
- Volumen de Purga: 2 - 30 galones

**FIGURA 2.42 SERIE ABW FILTRO TEKLEEN [22].**

Modelo del Filtro	Tamaño de la Brida (mm)	Area de la malla filtrante (m <sup>2</sup> )	Flujo Máximo (m <sup>3</sup> /h)	Peso Vacío (kgs)	Plano de Vistas	Layout de Instalación
ABW2-L	50.0	0.04645	29.51	54.48	<a href="#">DWG</a>   <a href="#">PDF</a>	<a href="#">DWG</a>   <a href="#">PDF</a>
ABW2-LP	50.0	0.04645	29.51	54.48	<a href="#">DWG</a>   <a href="#">PDF</a>	<a href="#">DWG</a>   <a href="#">PDF</a>
ABW2-S	50.0	0.13006	45.4	68.1	<a href="#">DWG</a>   <a href="#">PDF</a>	<a href="#">DWG</a>   <a href="#">PDF</a>
ABW2-SP	50.0	0.13006	45.4	68.1	<a href="#">DWG</a>   <a href="#">PDF</a>	<a href="#">DWG</a>   <a href="#">PDF</a>
ABW2-XLP	50.0	0.23225	68.1	102.15	<a href="#">DWG</a>   <a href="#">PDF</a>	<a href="#">DWG</a>   <a href="#">PDF</a>
ABW8-P	200.0	0.4645	299.64	154.36	<a href="#">DWG</a>   <a href="#">PDF</a>	<a href="#">DWG</a>   <a href="#">PDF</a>
ABW8-SP	200.0	0.6503	397.25	254.24	<a href="#">DWG</a>   <a href="#">PDF</a>	<a href="#">DWG</a>   <a href="#">PDF</a>

**FIGURA 2.43 MODELO FILTRO TEKLEEN**

La figura 2.43 muestra la selección del filtro.



**FIGURA 2.44 FILTRO TEKLEEN.**

La figura 2.44 muestra el aspecto de un filtro autolimpiante cotizado en la empresa que lleva su nombre Tekleen.

La cotización del filtro se muestra en el APÉNDICE G.

## **2.5. Normas de Seguridad.**

Hoy en día las industrias se ocupan de dar lineamientos generales para prevenir todo tipo de riesgos en las industrias basados en Normas de Seguridad

**Objetivo:** Como en todas las actividades humanas, las leyes y normas son hechas para regular el comportamiento de todos y por supuesto, facilitar la convivencia, por esto se debe tener el compromiso de cumplirlas y hacerlas cumplir.

### **2.5.1. Manual de Operación.**

Manual de Operación Consiste en describir brevemente los pasos para un correcto funcionamiento.

Es indispensable capacitar a la persona encargada de este equipo de tal manera que conozca la naturaleza de funcionamiento y así lleve un registro de los datos de funcionamiento se debe mantener para asegurar un mantenimiento adecuado.

La parte responsable deberá inspeccionar y constar lo siguiente antes de iniciar el sistema:

1. Rotación del ventilador correcto.



2. Motor del ventilador y la bomba de cableado para el voltaje correcto.
3. Accesorios ventilador en buen estado.
4. Conductos limpios y libres de suciedad.
6. Conductos sellados adecuadamente.
7. Conexiones de tuberías prueba de fugas.
- 8 Posición angular correcta del eliminador de niebla.
9. Limpieza de los orificios aspersores para un correcto patrón de rociado.
10. Revisar el nivel de agua en los tanques.

Controlador de pH es indispensable ya que es la clave para que fluya la solución con el agua para absorber gases contaminantes principalmente el dióxido de azufre

Después de haber asegurado que no hay fugas, la unidad está lista para la operación normal.

### **2.5.2. Manual de Seguridad.**

#### **Decálogo de la seguridad industrial [24].**

1. El orden y la vigilancia dan seguridad al trabajo.  
Colabora en conseguirlo.
2. Corrige o da aviso de las condiciones peligrosas e inseguras.

3. No uses máquinas o vehículos sin estar autorizado para ello.
4. Usa las herramientas apropiadas y cuida de su conservación. Al terminar el trabajo déjalas en el sitio adecuado.
5. Utiliza, en cada paso, las prendas de protección establecidas. Mantenlas en buen estado.
6. No quites sin autorización ninguna protección de seguridad o señal de peligro. Piensa siempre en los demás.
7. Todas las heridas requieren atención. Acude al servicio médico o botiquín
8. No gastes bromas en el trabajo. Si quieres que te respeten respeta a los demás
9. No improvises, sigue las instrucciones y cumple las normas. Si no las conoces, pregunta
10. Presta atención al trabajo que estás realizando. Atención a los minutos finales. La prisa es el mejor aliado del accidente.

### **Precauciones**

**Apague la fuente de alimentación.**

Si se realiza una inspección eléctrica se debe desconectar la fuente de alimentación para evitar recibir una descarga eléctrica.

### **Contacto con químicos y residuos peligrosos.**

Si toca o entra en contacto con cualquier tipo de elemento químico, use equipo de protección (Máscara protectora, guantes) para evitar es posible que experimentar una lesión grave.

El residuo descargado del filtro auto limpiante, incluyendo elementos químicos peligroso, debe ser almacenado en unas bolsas especiales y llevado al relleno sanitario. Andec tiene un lugar de relleno el cual lo maneja bajo las leyes del municipio respetando el ambiente

### **Seguridad en el mantenimiento**

Todos los equipos que componen la planta sufrirán un deterioro con el tiempo debido a las condiciones de trabajo: desgaste, corrosión, daños, deformaciones, ensuciamiento, etc. Antes de que el deterioro llegue a comprometer la seguridad de la planta se debe repararlo o reemplazarlo.

**Parada Total**

Existen “paradas programadas de producción” en el cual los operadores y personal involucrado dan mantenimiento de la línea de laminación se deberá aprovechar para su inspección y limpieza. El colector debe ser lavado con agua fresca varias veces para eliminar los residuos químicos.

# CAPÍTULO 3

## 3. MODELADO VIRTUAL DEL SCRUBBER.

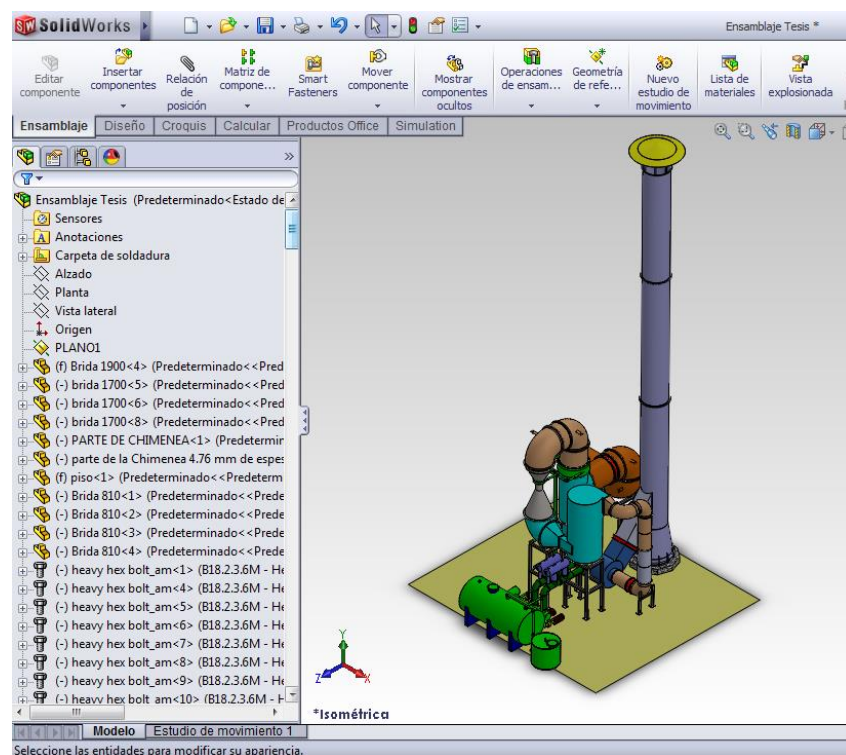
El objetivo del modelado en tres dimensiones es la visualización real-digital para su mejor comprensión. Para la realización del modelado se usó el programa de diseño SolidWork.

SolidWork es un programa de diseño asistido por computadora para modelado mecánico desarrollado en la actualidad por SolidWork Corp., una subsidiaria de Dassault Systèmes (Suresnes, Francia), para el sistema operativo Microsoft Windows. Es un modelador de sólidos paramétrico.

El programa permite modelar piezas y conjuntos y extraer de ellos tanto planos como otro tipo de información necesaria para la producción. Es un programa que funciona con base en las nuevas técnicas de modelado con sistemas CAD. El proceso consiste en trasvasar la idea mental del

diseñador al sistema CAD, "construyendo virtualmente" la pieza o conjunto. Posteriormente todas las extracciones (planos y ficheros de intercambio) se realizan de manera bastante automatizada.

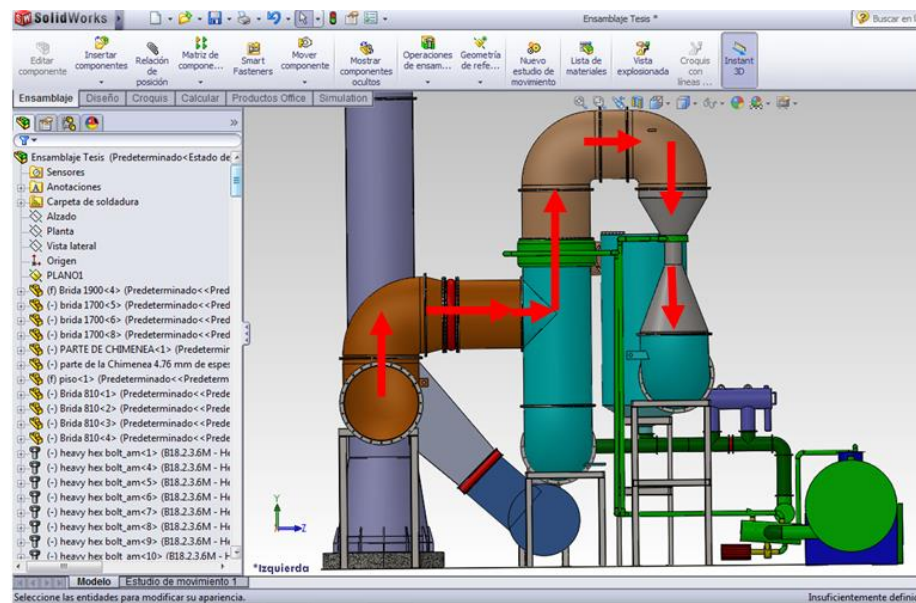
### 3.1. Representación Gráfica en Tercera Dimensión.



**FIGURA 3.1 DISEÑO EN TRES DIMENSIONES.**

En la figura 3.1 muestra que con ayuda de la herramienta Solid Works 2011, se puede visualizar el diseño para el sistema depuración de gases en tres dimensiones, es decir se puede visualizar el proyecto en forma real.

A continuación mediante las perspectivas visualizadas se explicará cada parte.



**FIGURA 3.2 VISTA FRONTAL**

La figura 3.2 presenta la vista frontal, en la cual se observa colocándose de espaldas al horno Brobu. Por medio de las flechas se indica el recorrido que realiza los gases.

Luego de que los gases salen del horno entran en la chimenea horizontal, el cual es el ducto horizontal, por medio de un codo de 90 grados hacia arriba sigue su camino con un ducto vertical, este a su vez se une con otro codo de 90° para conectarse a el ducto horizontal, el flujo de gases sigue hacia la derecha para conectarse con una junta de expansión , la cual fue colocada en este sector

para la compensación de la dilatación del acero debido a la temperatura de los gases.

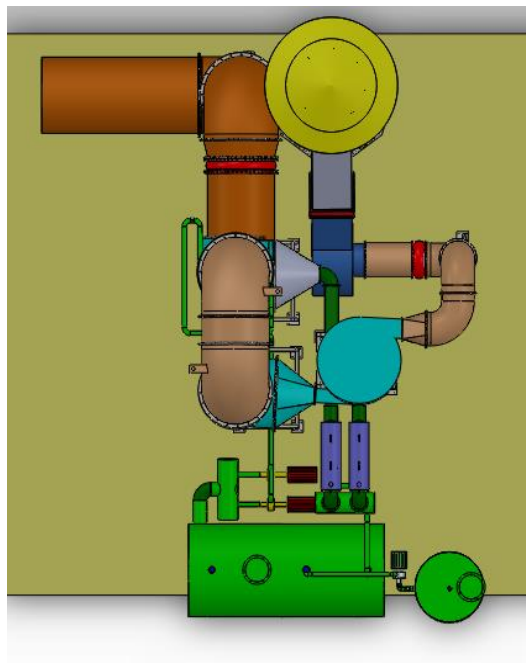
Después de la junta de expansión, el gas hace su ingreso a la primera parte del sistema de depuración la cámara rociadora la cual consiste en recibir el gas por la parte de abajo, mientras por la parte de arriba y estableciendo un flujo en sentido contrario se rocía agua adicionada, el agua cae hacia la parte de abajo, y sigue su camino, mientras el gas fluye hacia la parte superior y pasa por un eliminador de neblina el cual asegura que solo el fluido gaseoso pase hacia mas no el fluido líquido, que al chocar con el eliminador de neblina hace que caiga instantáneamente .

El flujo gaseoso continúa su camino pasando por dos codos y un ducto, antes de entrar al venturi.

Cabe mencionar que todos los ductos tienen un diámetro de 1700mm. a excepción del ducto a la entrada que tiene 1900mm., la cámara rociadora, la entrada y la salida del venturi también cuentan con un diámetro de 1700mm. La corriente gaseosa sigue su trayecto al entrar al venturi, donde se genera la mayor caída de presión del sistema aproximadamente 21" wc, aquí el gas recibe un caudal de agua a presión por medio de una corona de agujeros debidamente calculados que se encuentran en la garganta del



venturi, luego la mezcla gas con agua sigue su camino hacia abajo del venturi pasa por un codo de 90° y luego por una transición hace su llegada al ciclón.

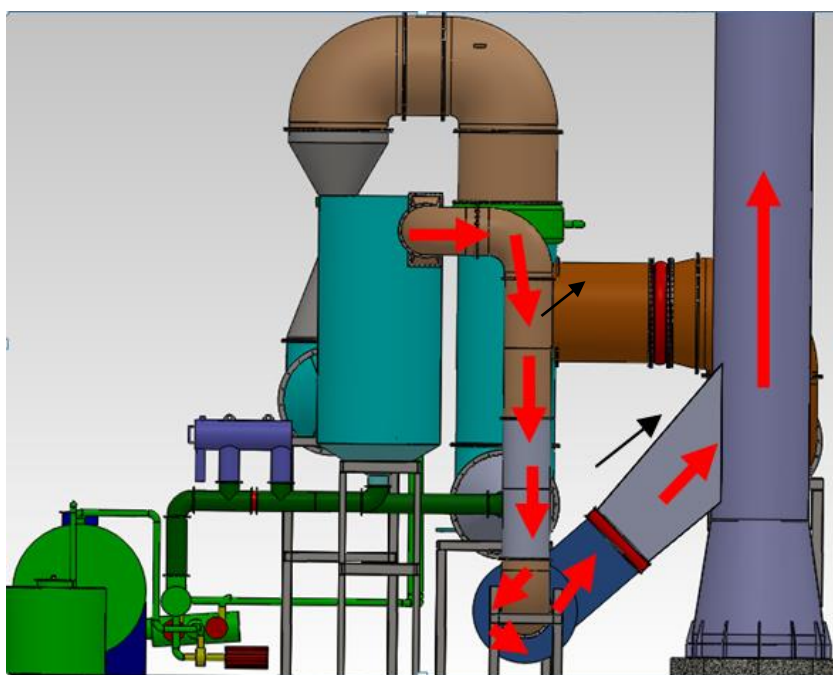


**FIGURA 3.3 VISTA SUPERIOR**

La figura 3.3 presenta una vista superior, la cual muestra la continuación del flujo descrito. El ciclón ayudará a la separación de los fluidos gaseoso con el líquido y nuevamente al igual que en la cámara rociadora para garantizar esta separación el ciclón cuenta en la parte superior por un eliminador de neblina construido con ángulos y platinas y el fluido líquido que acompaña al fluido

gaseoso es separado al chocar con los ángulos y platinas que forman el eliminador de neblina.

Así de esta manera se garantiza que por la parte de arriba salga solo el flujo gaseoso, y el fluido líquido circule por la parte inferior.



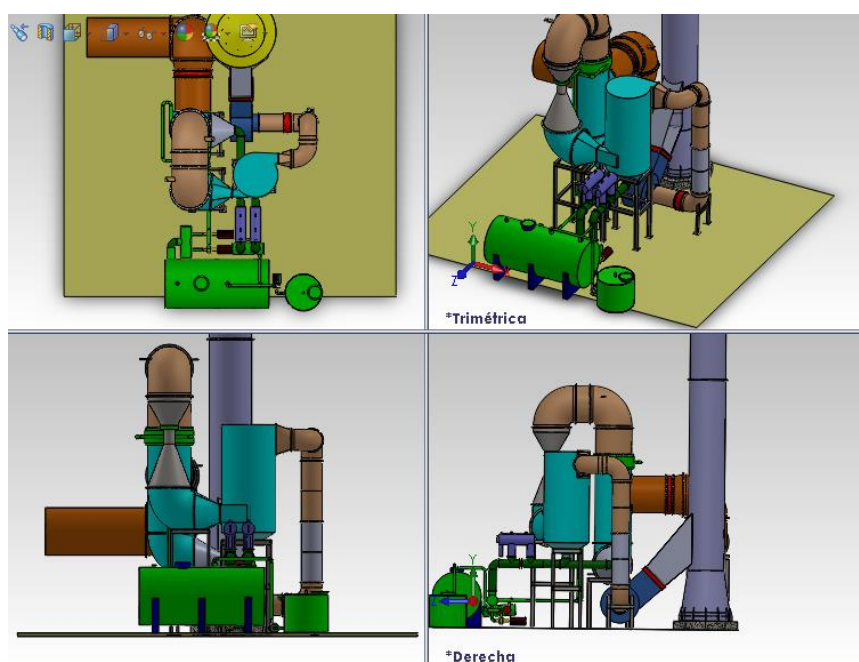
**FIGURA 3.4 VISTAS POSTERIOR DEL SISTEMA.**

La figura 3.4 presenta una vista posterior del sistema, la cual ayudará para continuar con la explicación del funcionamiento del sistema.

La secuencia de las flechas indica el camino que sigue el flujo de gases luego que los gases son separados del líquido con continúa su camino por unos ductos luego hace su ingreso por el ventilador

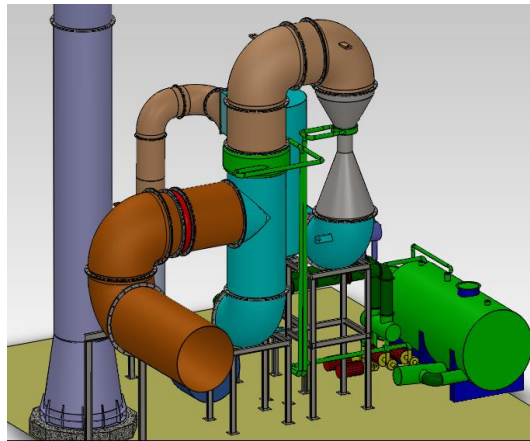
centrífugo debidamente calculado, el flujo gaseoso sigue su camino por la llamada boca de pescado, que es la entrada hacia la chimenea, por último el flujo gaseoso sale por la chimenea.

Por otra parte los flujos de agua que salen por debajo de la cámara rociadora y del ciclón pasa por un filtro autolimpiante para cada uno los cuales se encargan de la separación del sólido con el líquido, y así de esta manera asegura que cuando llegue al tanque, se mantenga lo más limpia posible, ya que este tanque contendrá el líquido que estará constantemente circulando a través del sistema.



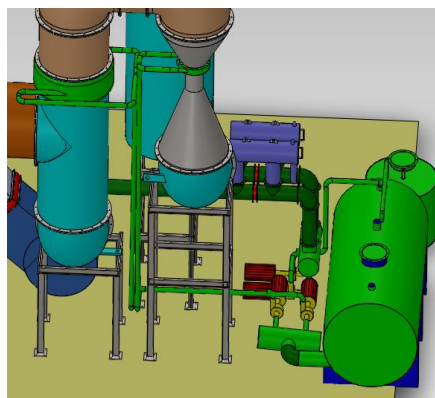
**FIGURA 3.5 SISTEMA COMPLETO EN SOLIDWORKS 2011**

La figura 3.5 muestra vistas del sistema, esta imagen está compuesta de 4 vistas que el programa Solidwork lo permite presentar simultáneamente para así observar el sistema desde todos los ángulos.



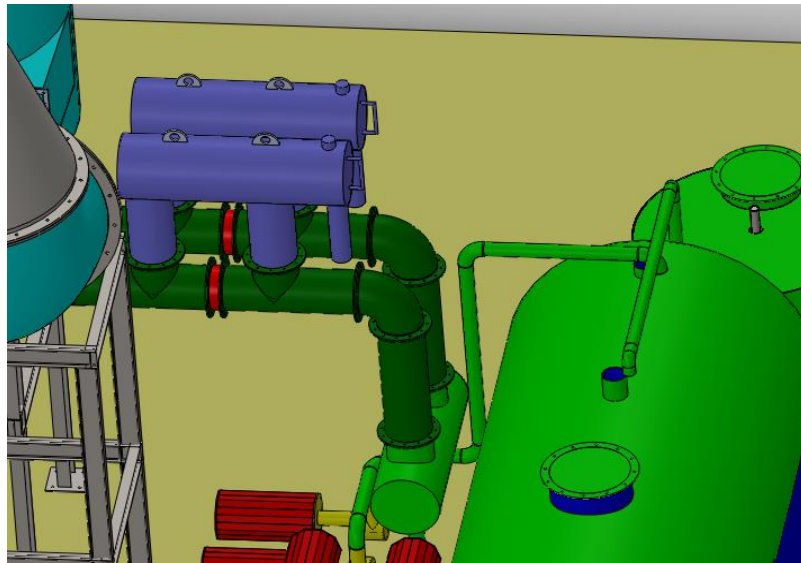
**FIGURA 3.6 VISTA DIAGONAL A LA ENTRADA DE LOS GASES**

El objetivo de presentar esta figura es de mostrar una vista perpendicular del sistema en el que se pueda visualizar las vigas de soporte debidamente calculados.



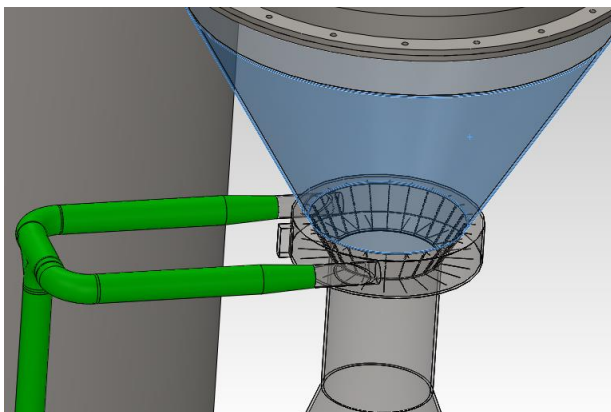
**FIGURA 3.7 SISTEMA HIDRÁULICO**

Se observa dos tipos de tuberías, las de cuatro pulgadas es con la que llega el agua la cámara rociadora y a la garganta del Scrubber y se distribuye por medio de la garganta por una corona con agujeros que funcionan como rociadores.



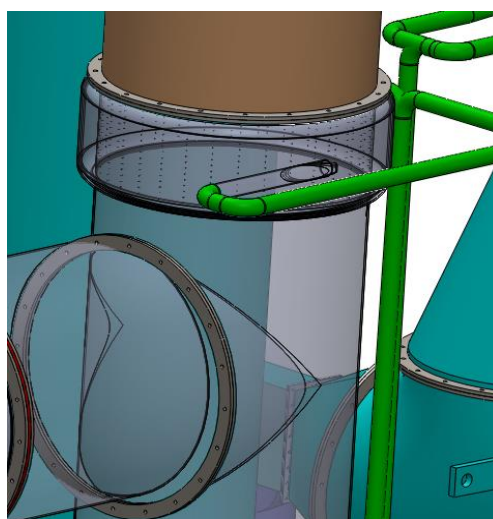
**FIGURA 3.8 FILTRO AUTOLIMPIANTE**

La figura 3-8 nos muestra la ubicación de los filtros autolimpiante, a los cuales llegan fluidos de la cámara rociadora y del venturi.



**FIGURA 3.9 ROCIADORES EN GARGANTA**

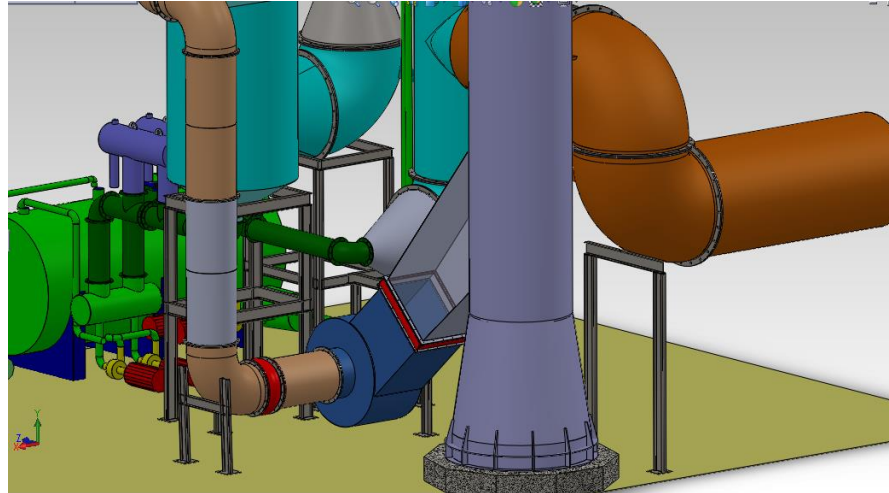
En la figura 3-9 se puede observar el conjunto de rociadores en la garganta del Scrubber



**FIGURA 3.10 ROCIADORES EN CAMARA ROCIADORA**

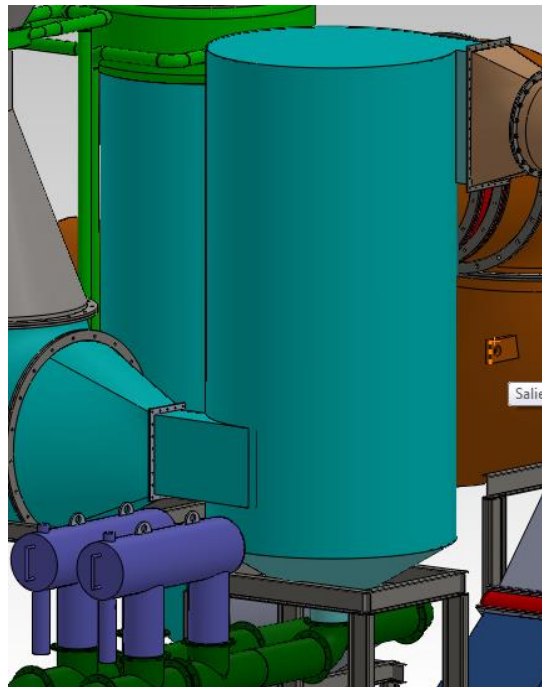
La figura 3-10 muestra, los corona de agujero de la cámara rociadora, al igual que en la garganta del venturi el número de

perforaciones y el diámetro fueron calculados de tal manera que cumplan con el caudal de agua que se emite hacia el gas.



**FIGURA 3.11 ESTRUCTURA DEL SISTEMA**

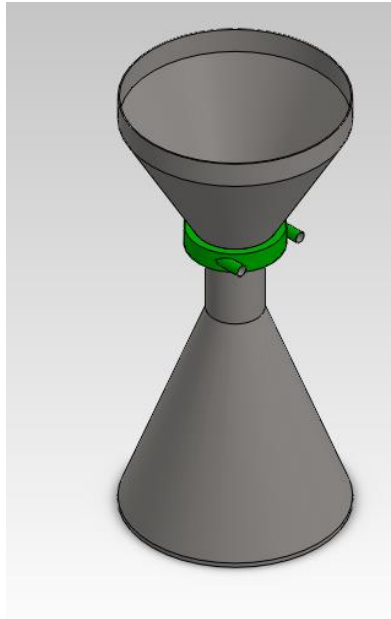
Aquí se demuestra el diseño de los soportes para la entrada de los gases, para el venturi, para la entrada de gases del ventilador están conformado con un juego de vigas IPE 160 a excepción del soporte del ciclón; este tendrá vigas IPE 200, debido a su mayor peso, cabe mencionar que para escoger el tipo de viga se realizaron los cálculos correspondientes y se encuentran en el Capítulo 2.



**FIGURA 3.12 CICLÓN**

La figura 3-12 muestra el ciclón el cual recibe la mezcla de gas y líquido por la parte inferior por medio de una transición , este, se encargara de la separación del gas con el líquido, luego el gas sigue su camino y sale por la parte superior por otra transición, también muestra los filtros autolimpiante.





**FIGURA 3.13 SCRUBBER**

La configuración del venturi se muestra en la figura 3-13, el cual fue diseñado por fórmulas preestablecidas teóricamente.

En el Apéndice I, se adjunta los principales planos en SOLIDWORKS Y AUTOCAD con las medidas de cada una de las partes que conformas en sistema, los mismos que servirán para una posterior construcción.

### **3.2. Animación de funcionamiento.**

Esta parte de animación se explica por medio de un video la secuencia que podría seguir el montaje de las partes.

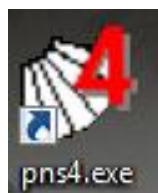
# CAPÍTULO 4

## 4. PROYECCIONES Y PRESUPUESTOS.

El objetivo de este capítulo es tener un balance de presupuesto del sistema, con el fin de poder realizar una comparación con un sistema de importación.

### 4.1. Proyecciones de Fabricación y Montaje.

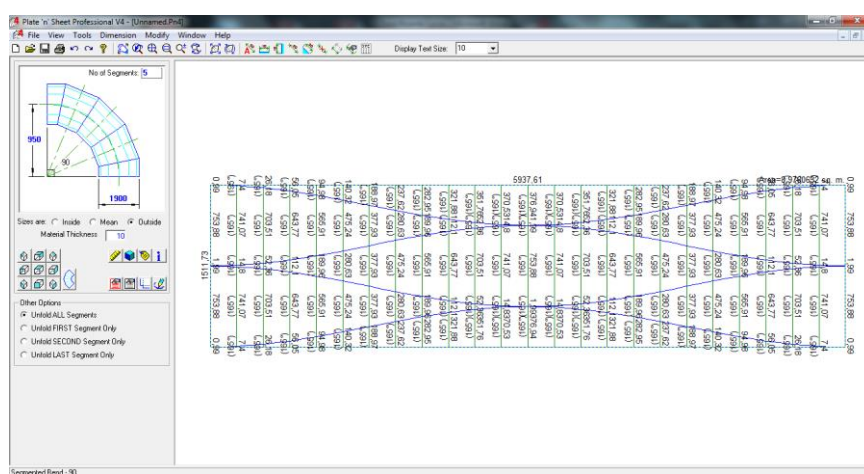
Cabe mencionar que para realizar el presupuesto de construcción se ayuda de un programa para poder realizar los cálculos de áreas más rápidamente como es el (Plate “n” Sheet Professional V4).



**FIGURA 4.1 PROGRAMA (Plate “n” Sheet Professional V4)**

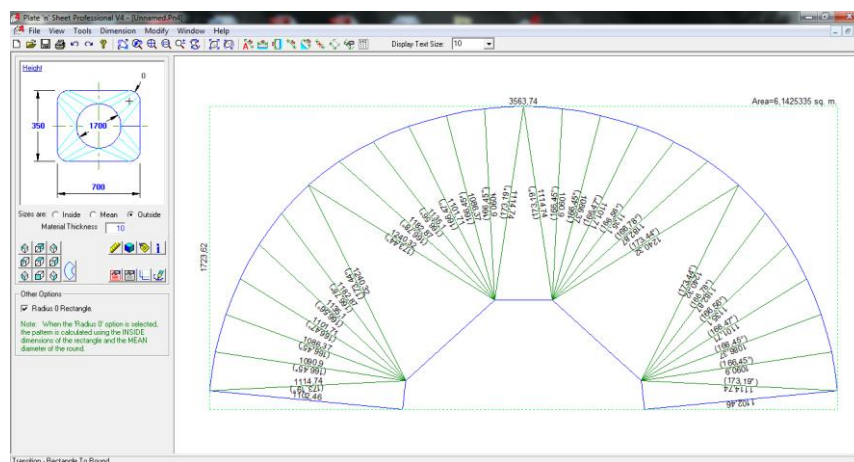
Es decir para calcular el peso de los codos, ductos y transiciones se usó este programa y el trabajo de presupuesto final se lo realiza siguiendo un formato establecido.

A continuación algunas partes del diseño realizadas con este programa



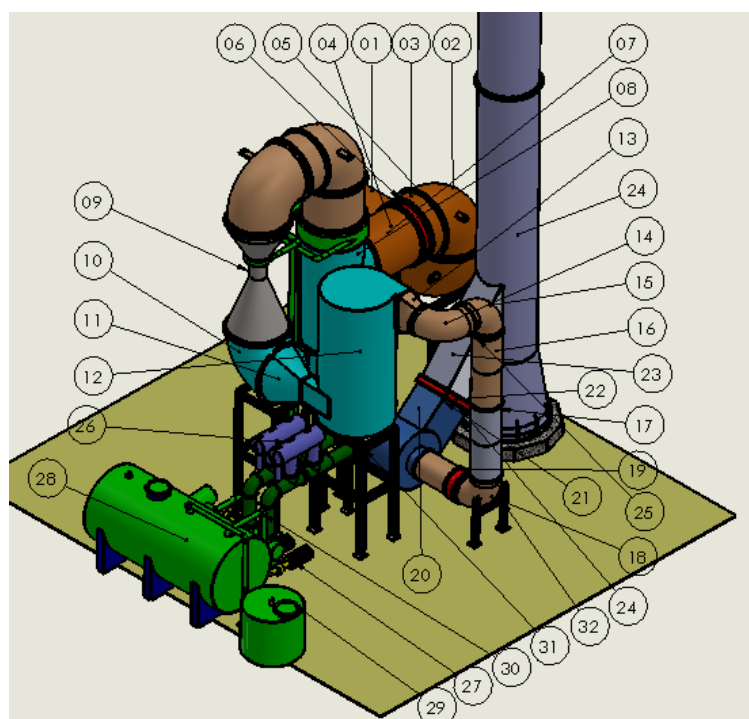
**FIGURA 4.2 CODO DE DIAMETRO 1900 MM**

En la figura 4-2 muestra la manera de como calcular el área de un codo y por ende su peso, solo se ingresa las variables geométricas y el programa devuelve el rayado para la construcción, en la figura 4-3 muestra el rayado para la construcción de una transición.



**FIGURA 4.3 TRANSICIÓN A LA ENTRADA DEL CICLÓN**

Luego de haber calculado el peso y las áreas de todo el sistema se lo ordena debidamente para realizar un presupuesto.



**FIGURA 4.4 IDENTIFICACIÓN DE VISTA GENERAL**

Para realizar un presupuesto ordenado primeramente se identifica cada parte, como lo muestra la figura 4-4, cada parte identificada tiene su descripción por medio de la tabla 17

**TABLA 17**  
**COMPONENTES DEL SISTEMA**

Parte	Ítem	Descripción
Ducteria Horizontal	1	Chimenea Horizontal
	2	Codo Primero
	3	Válvula de Regulación
	4	Ducto horizontal
	6	Junta de Expansión
Sistema de Depurador de Aire	7	Codo Segundo
	8	Cámara Rociadora
	9	Scrubber Venturi.
	10	Codo Tercero -Salida Scrubber
	11	Transición a Ciclón.
	12	Ciclón.
Ducteria Vertical	13	Transición a la salida de Ciclón.
	14	Codo Cuarto.
	15	Codo quinto
	16	Ductos verticales
Ventilador	18	Codo Sexto
	19	Junta de Expansión Redonda
	20	Ventilador
Chimenea	22	Junta de Expansión rectangular
	23	Boca de Pescado
	24	Chimenea Vertical
Sistema Hidráulico	25	Sombrero Chino
	26	Filtro Autolimpiante
	27	Bomba
	28	Tanque de Abastecimiento
	29	Dosificador
Estructura para Soportes	30	Tubería
	31	IPE 200
	32	IPE160

## 4.2. Presupuesto de Implementación.

### Análisis de costos

Para estimar el costo total del sistema de remoción de contaminantes, se ha basado en el costo de los materiales, el detalle de los costos de cada material requerido para llevar a cabo la construcción de todo el conjunto, se encuentra en el apéndice J de este trabajo.

Los costos por materiales del sistema de remoción de contaminantes son mostrados a manera de resumen en la tabla 18

**TABLA 18**  
**COSTO DEBIDO A MATERIALES**

<b>COMPONENTE DEL SISTEMA</b>	<b>COSTO</b>	<b>%</b>
Ducteria Nueva	\$ 22.106,69	16.05%
Cámara rociadora	\$ 10.161,04	34.25%
Lavador Venturi (con ciclón)	\$ 21.688,88	9.80%
Tanque, dosificador y tuberías.	\$ 6.206,06	4.99%
Estructura	\$ 3.158,41	34.91%
<b>TOTAL</b>	<b>\$ 63.321,08</b>	<b>100.00%</b>

Los costos por equipos del sistema de remoción de contaminantes son mostrados a continuación a manera de resumen en la tabla 19.

**TABLA 19**  
**COSTOS DE EQUIPOS**

<b>COMPONENTE DEL SISTEMA</b>	<b>COSTO</b>	<b>%</b>
Ventilador Centrífugo	\$ 29.462,00	20.83%
Bomba Centrífuga X 4 unidades	\$ 81.657,00	57.74%
Filtro Autolimpiante X 2 unidades	\$ 24.600,00	17.39%
Bomba Pequeña	\$ 5.712,00	4.04%
<b>TOTAL</b>	<b>\$ 141.431,00</b>	<b>100.00%</b>

Los costos totales del sistema son mostrados a manera de resumen en la tabla 20.

**TABLA 20**  
**COSTOS TOTALES**

<b>SISTEMA</b>	<b>Costo</b>	<b>%</b>
Costo por Materiales	\$ 63.321,08	19.78%
Accesorios	\$ 6.341,10	1.98%
Equipos	\$ 141.431,00	44.19%
Mano de Obra	\$ 108.971.28	34.05%
<b>TOTAL</b>	<b>\$ 320.064.25</b>	<b>100.00%</b>

En este precio está incluido el material para la construcción la construcción del sistema, la pintura, el transporte, el montaje de las

partes construidas, aunque se realizó el cálculo del sistema neumático e hidráulico se debe aclarar que este precio no cubre el costo por conexión eléctrica y electrónica quedan fuera del alcance de este trabajo, en el APÉNDICE H, se encuentra la cotización completa y detallada.

También se analiza un costo mensual para mantener al equipo funcionando.

### **Costo mensual.**

Hay que considerar el costo de mantener funcionando el equipo durante 1 mes; actualmente la planta labora las 24 horas todos los días inclusive los fines de semana. Para efectos de costos se ha calculado un total de 620 horas laboradas en un mes, descontando las horas de paro por mantenimiento y paro por imprevistos.

Se calculó que para las bombas, el consumo de energía eléctrica sería de 51,83 kW para la bomba del tanque A ya que tiene una eficiencia del 69,49%; para la bomba del tanque de dosificador la potencia será 5.6 Kw la potencia del ventilador es 90 Kw pero a un rendimiento 83.14% el consumo 74.82 Kw

Entonces, el consumo de energía total en el sistema será:

$$\text{Pot.} = 5.6 \text{ Kw} + 51,83 \text{ Kw} + 74.82 \text{ Kw} = \underline{132,26 \text{ Kw}}$$



Tomando el costo del kilovatio hora en \$0.06 entonces para un periodo de operación de 700 h (promedio mensual), el costo debido al consumo eléctrico será:

$$\text{\$} = 132,26 \text{ Kw} \cdot 620\text{h} \cdot \text{\$} 0.06/\text{kW-h}$$

$$\text{\$} = 4920.05 \text{ dólares mensuales}$$

El sistema consumiría aproximadamente un 5 % de agua por evaporación  $G = 3,2975 \text{ m}^3/\text{h}$ ; entonces, si el costo del agua es  $\text{\$}0.40/\text{m}^3$ , el costo de operación del sistema por consumo de agua sería:

$$\text{\$} = (3,2965\text{m}^3/\text{h} + 2,07 \text{ m}^3/\text{h}) \cdot (\text{\$}0,40/\text{m}^3) \cdot 620 \text{ h}$$

$$\text{\$} = 1330,89 \text{ dólares mensuales}$$

El precio internacional del hidróxido de sodio (soda cáustica en escamas), aunque es muy variable, está alrededor de  $\text{\$}250/\text{tonelada}$ . Entonces, si se requiere  $2.38 \text{ lb/h}$  del reactivo, el costo de su utilización durante cada mes sería:

$$\text{\$} = \frac{300\text{\$}}{\text{ton}} \cdot \frac{2.38 \text{ lb}}{\text{h}} \cdot \frac{1 \text{ ton}}{2000 \text{ lb}} \cdot 700 \text{ h}$$

$$\text{\$} = 249,9 \text{ dólares mensuales}$$

Por lo tanto el costo de operación del sistema es:

$$\text{Costo de operación} = (\text{\$}4920,05 + \text{\$}1330,89 + \text{\$}249,9)/\text{mes}$$

**Costo de operación = \$ 6500,79 dólares / mes**

### 4.3. Comparación de Presupuestos entre el Diseño

#### Actual y un Scrubber de Importación.

Para eliminar el SO<sub>2</sub>, CO, CO<sub>2</sub> y partículas de gas, la empresa estadounidense Macrotek [25], indica que usarían un lavador de Venturi de lecho empacado con una sección de pulverización antes para llevar el gas a la temperatura de saturación, algo parecido al sistema diseñado.

La figura adjunta muestra el proceso, las tasas de flujo, y la instrumentación. 14.000 acfm. entra en el depurador y se rocía con una de solución de lavado.

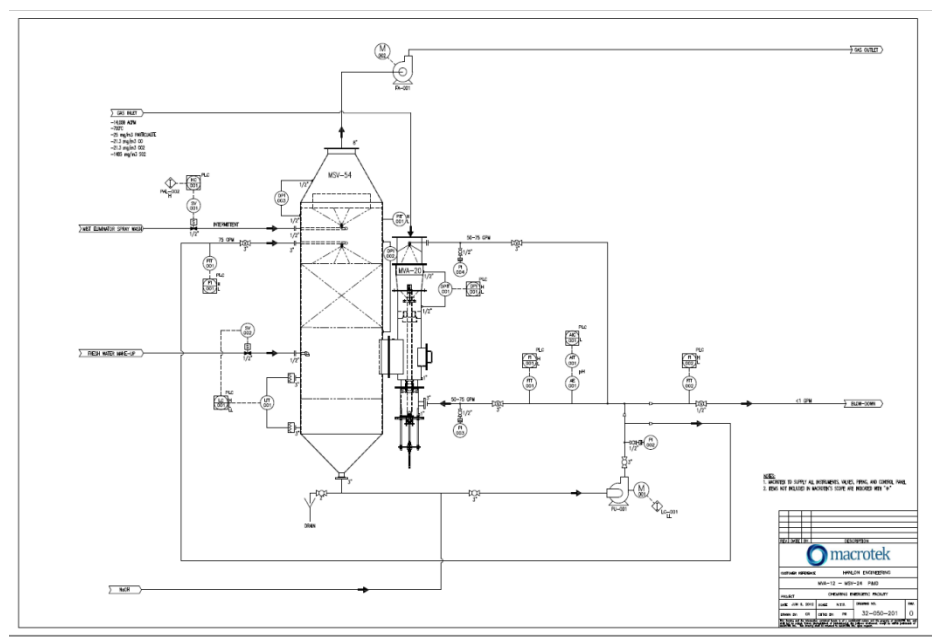
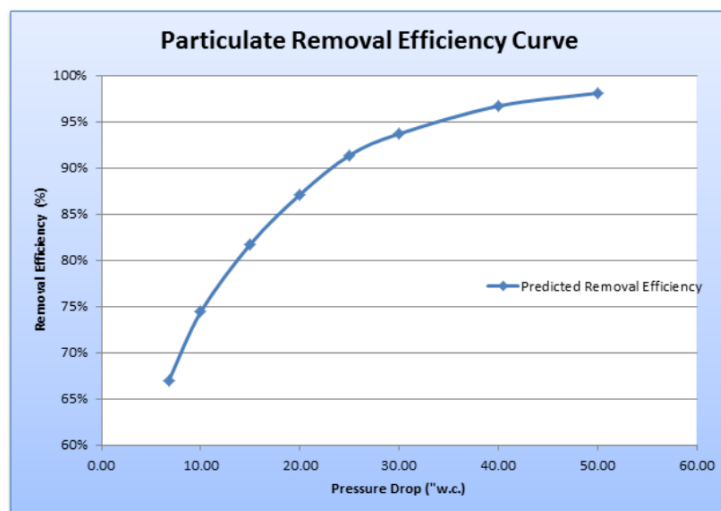


FIGURA 4.5 MODELO DE SCRUBBER DE IMPORTACIÓN

El gas se enfría a aproximadamente 75-80C y reduce en volumen a 7500 ACFM. El lavador venturi eliminar la mayoría de las partículas en el gas. Eficiencia de eliminación depende de la caída de presión (ajustable) - cuanto mayor es la caída de presión, mayor será la eficacia de eliminación. El siguiente gráfico muestra la relación de la distribución de tamaños de partículas que ha proporcionado:

Para este sistema, se ha asumido el 90% eficiencia de remoción que requiere alrededor de 25 "wc caída de presión, en el diseño de esta tesis fue calculada una caída de presión de 24 "wc.



**FIGURA 4.6 EFICIENCIA PARA SCRUBBER DE IMPORTACIÓN**

El gas se desplaza entonces a la columna de lecho relleno donde se pulveriza una sección de empaquetadura aleatoria con líquido

lavador. Aquí es donde el SO<sub>2</sub>, CO y el CO<sub>2</sub> se eliminará. Este sistema será una unidad completa, independiente.

Equipamiento incluido:

- SS304 venturi scrubber y los componentes internos - 20 "de diámetro de entrada.
- SS304 columna rellena la cama y los componentes internos - 54 "diámetro del vaso, a unos 25 metros de altura
- El vidrio lleno de polipropileno relleno al azar
- SS304 galón de gotas
- SS304 del conducto entre la columna de lecho empacado y el ventilador
- Bomba de recirculación - SS316 clasificado para 200gpm @ 40psi
- Ventilador - SS304 clasificado para 7500 acfm @ -30 "w.w. SP
- SS304 tuberías y válvulas (según dibujo) - no registrado, fabricado en un taller registrado para CWB47.1 pero NO ASME B31.3
- Instrumentos de Calidad Industrial (transmisores de caudal, medidores de presión, transmisores de nivel, etc) - véase el dibujo
- Panel de control, PLC, arrancadores de motor y lógica de control

Los artículos no incluidos por el Macrotek:

- La instalación del equipo
- Preparación de reactivos y de almacenamiento
- Fundación de diseño

- Permisos y licencias
- Pruebas de rendimiento
- Aislamiento, si es necesario

Fijación de precios de Presupuesto para este sistema es:  
\$ 385,000.00 USD

Me informa la empresa que este precio sólo se diseñó para ser una estimación presupuestaria, para cualquier novedad se podría comunicar a Macrotek Inc. a este correo [cristevski@macrotek.com](mailto:cristevski@macrotek.com).

# CAPÍTULO 5

## 5. CONCLUSIONES Y RECOMENDACIONES

### Conclusiones.

- I. Para el diseño de un sistema colector de partículas y limpiador de gases fue indispensable tener conocimientos de todas las variables inmersas en el sistema como son:
  - ❖ Tipos y cantidades de contaminantes que se producen al salir de la chimenea (datos estadísticos de los monitoreos, y análisis efectuados).
  - ❖ Temperatura de los gases.
- II. Desde un principio se escogió un sistema de colección de partículas y de lavado de gases que tenga contacto con agua debido a su eficiencia de colección de partículas que se lo conoce como intercepción y predomina para partículas de 0.1  $\mu\text{m}$  a 100  $\mu\text{m}$  con una eficiencia del 98,28 % y la eficiencia para reducir los

niveles de contaminantes del 80% para el SO<sub>2</sub>, 90% de NO y 90% de CO, gracias a un controlado nivel de molaridad por medio de un sensor de pH.

- III. La zona de mayor importancia del sistema, es la garganta del mismo, la cual siendo de 415 mm. de diámetro y 575,8 mm. de longitud, provee una velocidad de 5000 cm/s a los gases y por lo tanto a las partículas. Inyectando en la garganta 290 galones de agua por minuto, se obtiene una eficiencia de remoción de 98%, con lo cual se satisface los requerimientos de remoción de material particulado.
- IV. EL flujo de gas fue uno de los parámetros que determinó el tamaño del venturi, así mismo este parámetro en unión de la temperatura del gas y el flujo determinará la cantidad de agua que se evaporará, la misma que se compensará gracias a una boya de nivel colocada en el tanque principal, el cual por medio de un sistema de control notificará la cantidad de fluido que hace falta en el tanque al igual que su concentración de NaOH.
- V. En la garganta del venturi se diseñó un diámetro de orificio de 3 mm ya que aunque se piense que un mayor diámetro en las gotas del líquido de lavado sería beneficioso para el desempeño de un lavador de gases, esto no es así, según estudios a mayor tamaño de las gotas, menor es el área superficial disponible para la

captación de partículas, y un tamaño muy reducido provocaría que la corriente gaseosa acelere rápidamente las gotas a la velocidad del gas, reduciendo de esta forma la velocidad relativa, e inclusive arrastrando el líquido de lavado fuera de la cámara.

- VI. Si bien es cierto se calculó la cantidad de hidróxido de sodio que debía contener la solución acuosa antes de ser vertida a la garganta del venturi y en la cámara rociadora, éste compuesto es capaz de reaccionar también con otras sustancias también presentes en los gases, razón por la cual se aumentó arbitrariamente un 10% a la cantidad requerida.
- VII. En la selección de material para el diseño del sistema se consideró Acero ASTM A36 para las partes secas y para las partes con contacto con agua se consideró Acero Inoxidable AISI 304.



## Recomendaciones

- a. Debe existir un programa de mantenimiento preventivo que permita que los equipos funcionen correctamente y para mantener la seguridad tanto del equipo como de los operadores.
- b. Las condiciones de operación de los diferentes equipos que forman parte del sistema de colección de partículas y lavado de gases, son variables, por esta razón es aconsejable incorporar al diseño, un sistema de control automático que regule el flujo de gas y líquido a través del sistema. Además se debe tener un sistema de monitoreo de gases que brinde información sobre las condiciones de flujo y el desempeño del conjunto para confirmar los niveles de contaminación han bajado totalmente.
- c. En la parte de la cámara rociadora se debe considera el diseño de un sistema de emergencia, para cuando las temperaturas a reducirse son excesivamente altas, una falla en el sistema de enfriamiento de los gases podría ocasionar daños severos a los componentes del sistema. En tales casos, la solución no es detener el proceso que genera los gases calientes, sino emplear un tanque con agua suficiente para superar el periodo

de emergencia, pues de todas maneras se daría un incremento brusco de temperatura.

- d. En la parte superior de la salida del ciclón se coloca el eliminador de neblina, que es una estructura construida con ángulos y sobre ella una malla de acero inoxidable.
- e. Debido a que el diseño del sistema de remoción de contaminantes se basa en información teórica tomada del análisis de resultados realizada al horno y su chimenea, podrían darse cambios en cuanto a la capacidad de remoción, según los que se esté calentando en el horno. Éste problema fue analizado con anticipación antes de llevar a cabo el diseño, por eso, el enfriamiento de los gases en la cámara rociadora se puede realizar a una mayor velocidad, cambiando parte del agua del tanque principal con agua fresca, la eficiencia de remoción puede incrementarse con tan solo aumentando el flujo del líquido, añadiendo una mayor cantidad de hidróxido de sodio a la solución acuosa en el dosificador. Con esto se quiere decir que las dimensiones del sistema no tendrá cambios y para lograr cumplir los casos antes mencionados se deberá graduar el paso de fluidos por medio de algunas válvulas.

**APÉNDICES A:**  
**NORMA DE EMISIONES AL AIRE DESDE FUENTES FIJAS DE**  
**COMBUSTIÓN.**

## **NORMA DE EMISIONES AL AIRE DESDE FUENTES FIJAS DE COMBUSTIÓN**

### Introducción

La presente norma técnica es dictada bajo el amparo de la Ley de Gestión Ambiental y del Reglamento a la Ley de Gestión Ambiental para la Prevención y Control de la Contaminación Ambiental y se somete a las disposiciones de éstos, es de aplicación obligatoria y rige en todo el territorio nacional.

La presente norma técnica determina o establece:

- Los límites permisibles, disposiciones y prohibiciones para emisiones de contaminantes del aire hacia la atmósfera desde fuentes fijas de combustión.
- Los métodos y procedimientos destinados a la determinación de las cantidades emitidas de contaminantes del aire desde fuentes fijas de combustión.

### Objeto

La presente norma tiene como objetivo principal el preservar o conservar la salud de las personas, la calidad del aire ambiente, el bienestar de los ecosistemas y del ambiente en general. Para cumplir con este objetivo, esta norma establece los límites permisibles de emisiones al aire desde diferentes actividades. La norma provee los métodos y procedimientos destinados a la determinación de las emisiones al aire que se verifiquen desde procesos de combustión en fuentes fijas. Se provee también de herramientas de gestión destinadas a promover el cumplimiento con los valores de calidad de aire ambiente establecidos en la normativa pertinente.

### Clasificación

Esta norma establece los límites máximos permisibles, tanto de concentraciones de contaminantes comunes, a nivel del suelo, en el aire ambiente, como de contaminantes emitidos desde fuentes fijas de combustión. La norma establece la presente clasificación:

1. Límites permisibles de emisión de contaminantes al aire desde combustión en fuentes fijas.
2. Métodos y equipos de medición de emisiones desde fuentes fijas de combustión.

3. Límites permisibles de emisión de contaminantes al aire para procesos productivos:
  - a. Límites permisibles de emisión desde procesos de elaboración de cemento.
  - b. Límites permisibles de emisión desde procesos de elaboración de envases de vidrio.
  - c. Límites permisibles de emisión desde procesos de elaboración de pulpa de papel.
  - d. Límites permisibles de emisión desde procesos de fundición de metales ferrosos.
  - e. Normas de emisión desde combustión de bagazo en equipos de combustión de instalaciones de elaboración de azúcar.
  - f. Límites permisibles de emisión desde motores de combustión interna.

#### Requisitos

De los límites permisibles de emisiones al aire para fuentes fijas de combustión

##### 4.1.1 De las fuentes fijas significativas de emisiones al aire

4.1.1.1 Para la aplicación de la presente norma técnica, se definen fuentes fijas significativas y fuentes fijas no significativas, de emisiones al aire por proceso de combustión.

4.1.1.2 Serán designadas como fuentes fijas significativas todas aquellas que utilizan combustibles fósiles sólidos, líquidos, gaseosos, o cualquiera de sus combinaciones, y cuya potencia calorífica (*heat input*) sea igual o mayor a tres millones de vatios ( $3 \times 10^6$  W), o, diez millones de unidades térmicas británicas por hora ( $10 \times 10^6$  BTU/h).

4.1.1.3 Para las fuentes fijas que se determinen como fuentes significativas, éstas deberán demostrar cumplimiento con los límites máximos permisibles de emisión al aire, definidos en esta norma técnica, en sus Tablas 1 y 2, según se corresponda. Para esto, la fuente deberá efectuar mediciones de la tasa actual de emisión de contaminantes. Si los resultados fuesen superiores a los valores máximos permisibles de emisión, la fuente fija deberá entonces establecer los métodos o los equipos de control necesarios para alcanzar cumplimiento con los valores máximos de emisión estipulados en esta norma.

4.1.1.4 Serán designadas como fuentes fijas no significativas todas aquellas que utilizan combustibles fósiles sólidos, líquidos, gaseosos, o cualquiera de sus combinaciones, y cuya potencia calorífica (*heat input*) sea menor a tres millones de vatios ( $3 \times 10^6$  W), o, diez millones de unidades térmicas británicas por hora ( $10 \times 10^6$  BTU/h). Estas fuentes fijas de combustión no estarán obligadas a efectuar mediciones de sus emisiones actuales, y deberán proceder según se indica en el siguiente artículo.

4.1.1.5 Las fuentes fijas no significativas, aceptadas como tal por parte de la Entidad Ambiental de Control, demostrarán cumplimiento con la normativa mediante alguno de los siguientes métodos:

- a. El registro interno, y disponible ante la Entidad Ambiental de Control, del seguimiento de las prácticas de mantenimiento de los equipos de combustión, acordes con los programas establecidos por el operador o propietario de la fuente, o recomendados por el fabricante del equipo de combustión;
- b. resultados de análisis de características físicas y químicas del combustible utilizado, en particular del contenido de azufre y nitrógeno en el mismo;
- c. la presentación de certificados por parte del fabricante del equipo de combustión en cuanto a la tasa esperada de emisiones de contaminantes, en base a las características del combustible utilizado.
- d. mediante inspección del nivel de opacidad de los gases de escape de la fuente;
- e. mediante el uso de altura de chimenea recomendada por las prácticas de ingeniería;
- f. otros que se llegaren a establecer.

4.1.1.6 Para la verificación de cumplimiento por parte de una fuente fija no significativa con alguno de los métodos descritos, el operador u propietario de la fuente deberá mantener los debidos registros o certificados, a fin de reportar a la Entidad Ambiental de Control con una frecuencia de una vez por año.

4.1.1.7 No obstante de lo anterior, las fuentes fijas no significativas podrán ser requeridas, por parte de la Entidad Ambiental de Control, de efectuar evaluaciones adicionales de sus emisiones, en el caso de que estas emisiones excedan o comprometan las concentraciones máximas permitidas, a nivel del suelo, de contaminantes del aire. Estas últimas concentraciones

de contaminantes en el aire ambiente se encuentran definidas en la norma correspondiente a calidad de aire.

4.1.1.8 Las fuentes fijas no significativas deberán someter, a consideración de la Entidad Ambiental de Control, los planos y especificaciones técnicas de sus sistemas de combustión, esto como parte de los procedimientos normales de permiso de funcionamiento.

#### 4.1.2 Valores máximos permisibles de emisión

4.1.2.1 Los valores de emisión máxima permitida, para fuentes fijas de combustión existentes, son los establecidos en la Tabla 1 de esta norma.

Tabla 1. Límites máximos permisibles de emisiones al aire para fuentes fijas de combustión. Norma para fuentes en operación antes de Enero de 2003

CONTAMINANTE EMITIDO	COMBUSTIBLE UTILIZADO	VALOR	UNIDADES
Partículas Totales	Sólido	355	mg/Nm <sup>3</sup>
	Líquido <sup>[2]</sup>	355	mg/Nm <sup>3</sup>
	Gaseoso	No Aplicable	No Aplica
Óxidos de Nitrógeno	Sólido	1 100	mg/Nm <sup>3</sup>
	Líquido <sup>[2]</sup>	700	mg/Nm <sup>3</sup>
	Gaseoso	500	mg/Nm <sup>3</sup>
Dióxido de Azufre	Sólido	1 650	mg/Nm <sup>3</sup>
	Líquido <sup>[2]</sup>	1 650	mg/Nm <sup>3</sup>
	Gaseoso	No Aplicable	No Aplica

Notas:

[1] mg/Nm<sup>3</sup>: miligramos por metro cúbico de gas, a condiciones normales, mil trece milibares de presión (1 013 mbar) y temperatura de 0 °C, en base seca y corregidos a 7% de oxígeno.

[2] combustibles líquidos comprenden los combustibles fósiles líquidos, tales como diesel, kerosene, búnker C, petróleo crudo, naftas.

4.1.2.2 Los valores de emisión máxima permitida, para fuentes fijas de combustión nuevas, son los establecidos en la Tabla 2 de esta norma.

Tabla 2. Límites máximos permisibles de emisiones al aire para fuentes fijas de combustión. Norma para fuentes en operación a partir de Enero de 2003

CONTAMINANTE EMITIDO	COMBUSTIBLE UTILIZADO	VALOR	UNIDADES
Partículas Totales	Sólido	150	mg/Nm <sup>3</sup>
	Líquido <sup>[2]</sup>	150	mg/Nm <sup>3</sup>
	Gaseoso	No Aplicable	No Aplica
Óxidos de Nitrógeno	Sólido	850	mg/Nm <sup>3</sup>
	Líquido <sup>[2]</sup>	550	mg/Nm <sup>3</sup>
	Gaseoso	400	mg/Nm <sup>3</sup>
Dióxido de Azufre	Sólido	1 650	mg/Nm <sup>3</sup>
	Líquido <sup>[2]</sup>	1 650	mg/Nm <sup>3</sup>
	Gaseoso	No Aplicable	No Aplica

Notas:

<sup>[1]</sup> mg/Nm<sup>3</sup>: miligramos por metro cúbico de gas, a condiciones normales, de mil trece milibares de presión (1 013 mbar) y temperatura de 0 °C, en base seca y corregidos a 7% de oxígeno.

<sup>[2]</sup> combustibles líquidos comprenden los combustibles fósiles líquidos, tales como diesel, kerosene, búnker C, petróleo crudo, naftas.

4.1.2.3 La Entidad Ambiental de Control utilizará los límites máximos permisibles de emisiones indicados en las Tablas 1 y 2 para fines de elaborar su respectiva norma (ver Reglamento a la Ley de Prevención y Control de Contaminación). La Entidad Ambiental de Control podrá establecer normas de emisión de mayor exigencia, esto si los resultados de las evaluaciones de calidad de aire que efectúe indicaren dicha necesidad.



4.1.2.4 El Ministerio del Ambiente definirá la frecuencia de revisión de los valores establecidos como límite máximo permitido de emisiones al aire. De acuerdo a lo establecido en el reglamento para la prevención y control de la contaminación, se analizará la conveniencia de unificar los valores de emisión para fuentes en operación antes de Enero de 2003 y posteriores a esta fecha. La revisión deberá considerar, además, las bases de datos de emisiones, así como de los datos de concentraciones de contaminantes en el aire ambiente, efectúe la Entidad Ambiental de Control.

#### 4.1.3 Del cumplimiento con la normativa de emisiones máximas permitidas

4.1.3.1 Las fuentes fijas de emisiones al aire por combustión, existentes a la fecha de promulgación de esta norma técnica, dispondrán de plazos, a ser fijados mediante acuerdo entre el propietario u operador de la fuente fija y la Entidad Ambiental de Control, a fin de adecuar la emisión de contaminantes a niveles inferiores a los máximos permisibles. El otorgamiento de estos plazos queda supeditado, en cada caso, a los estudios y evaluaciones que realice la Entidad Ambiental de Control. En ningún caso estos plazos serán mayores a cinco años, de acuerdo a lo establecido en el reglamento.

4.1.3.2 Dentro de los términos que especifiquen las respectivas reglamentaciones, todas las fuentes fijas deberán obtener su respectivo permiso de funcionamiento, el cual será renovado con la periodicidad que determine la Entidad Ambiental de Control. Esta última queda también facultada para fijar las tasas que correspondan por la retribución del servicio.

**APÉNDICES B:****MEDICIONES DE HORNO DE CALENTAMIENTO DE PALANQUILLA**

### MEDICIONES DE HORNO DE CALENTAMIENTO DE PALANQUILLA

PARAMETROS	UNIDAD	AGOSTO 2005	DICIEMBRE 2005	JUNIO 2006	DICIEMBRE 2006	MARZO 2007	OCTUBRE 2007	JULIO 2008	SEPTIEMBRE 2008	DICIEMBRE 2008	MARZO 2009	JUNIO 2009	SEPTIEMBRE 2009	DICIEMBRE 2009	MARZO 2010	JUNIO 2010	Máximo	PROMEDIO	Permitido	Excedente
O2	%	5,1	12,8	8,6	15,8	7,1	9,8	10,7	8,8	16,5	7,3	9,7	10,4	12,3	13,6	12,4	16,5	10,73		
CO	ppm	8,2	6,1	22,3	1,1	86,3	33,3	110,9	65,3	1,7	81,8	521,5	28,3	17,5	0,2	1,8	521,5	65,75		
NOX	ppm	200,9	192	166,8	121,6	186,1	221,3	89,8	187,4	89,1	108,1	211	163,2	184,3	166,7	142,7	221,3	162,07		
SO2	ppm	610,9	323,7	495,7	184,2	551,3	428,3	424,8	499,6	176,3	560,1	456,1	426,6	256,3	284,8	340,7	610,9	401,29		
TEMPERATURA DE GASES	°C	411,7	384,3	370,9	295,5	465,5	420,8	418,3	510,4	307,4	485,6	482	448,7	331	230,4	358,4	510,4	394,73		
EFICIENCIA DE COMBUSTION	%	81,1	67,9	83,5	64	75,8	71,6	70,7	68,9	55,3	73,2	68,8	69,3	72,6	77,2	70,2	83,5	71,34		
NUMERO DE HUMO	adimensional	3	3	2	2	2	3	3	3	3	6	3	3	6	3	6	6	3,40		
HUMEDAD DEL GAS	%					7,1	8,6	7,1						8,4			8,6	2,08		
VELOCIDAD DE GAS	m/s	9,4	9,1	7,9	3,5	7,2	5,9	9,8	10,1	6,1	6	6,2	8,3	7,7	7,1	7,6	10,1	7,46		
CAUDAL DE GASES	m3/h	76464,3	74195,9	26153,8	12908,9	21366,4	18056,1	35415,9	32216,1	23622,2	18667,6	21827,9	25239,7	25125,3	25487,7	21859,7	76464,3	30573,83		
CALORPERDIDO POR LOS GASES	KJ/s	4678,4	4279,5	3686,9	1391	3771,1	2920,8	5300,1	5479,1	2520,8	3193,7	3307,3	4263,5	3341,5	2465,4	3475,1	5479,1	3604,95		
CO	Mg/Nm3	8,9	13,2	31,4	3,6	108,9	61,3	188	93,2	6,6	104,1	806	46,5	35,3	0,5	3,7	806	100,75		
PARTICULAS TOTALES, 1atm y 0°C	Mg/Nm3							139,4								217,3	217,3	23,78	355	137,70
caudal masico de particulas totales, 1atm	Kg/h							45.498									45498	3033,20		
CAUDAL MASICO DE CO, 1ATM Y 0°C	Kg/h							45.256									45256	3017,07		
CAUDAL MASICO DE NOX, 1ATM Y 0°C	Kg/h							60.056									60056	4003,73		
CAUDAL MASICO DE SO2, 1ATM Y 0°C	Kg/h							396.520									396520	26434,67		
PARTICULAS TOTALES	Mg/Nm3	74,7	337,4	102,4	153,7	477,9	291,1	188,9	139,4	129,9	247,1	251,4	246,6	204,5	205,5		477,9	190,77		
NOX: Oxidos de Nitrogeno	mg/Nm3	361,6	671,5	386,2	669,9	384,8	568,7	249,4	442,8	572,4	225,8	539,2	440,9	607,8	654,9	478,4	671,5	466,99	700	28,5
SO2: Dióxido de azufre	mg/Nm3	1533,6	1572,7	1601	1414,7	1590,1	1535,4	1646,1	1644,6	1580,5	1631,8	1623,4	1607	1177,7	1560,3	1593,4	1644,6	1444,41	1650	5,4

**APÉNDICE C:**  
**CÁLCULO DE ESPESOR DE AISLAMIENTO DE DUCTOS**

## CÁLCULO DE ESPESOR DE AISLAMIENTO DE TUBERÍA 1700 mm. DE DIÁMETRO a 340°C

**Cálculo de Espesor Óptimo - Pérdida de Calor - Tuberías [1]**

**CALORCOL**  
LANA MINERAL DE ROCA  
**Mantas para Tubería**

Datos de Entrada

Temperatura Interior:	340	°C
Temperatura Superficie Aislamiento:	50	°C
Temperatura Ambiente:	32	°C
Velocidad del Aire:	7.6	m/s
Diámetro de la tubería a aislar:	1700	mm
Código Material:		Emisividad
Superficie Exterior Aislamiento:	9	0.8

Calcular Cancelar Gráfico

---

**Resultados - Transferencia de Calor para Superficies Cilíndricas (Calor) [3]**

**CALORCOL**  
LANA MINERAL DE ROCA

**TUBERÍA VERTICAL**  
CALCULOS PARA ESPESOR IDEAL

Temperatura Interior (TI)	°C	340.0
Temperatura Superficie Aislamiento (TS)	°C	41.61
Temperatura Ambiente (TA)	°C	32.0
Velocidad del Aire (V)	m/h	17.0
Diámetro de la tubería a aislar (D)	plg	66.0
Material Superficie Aislamiento		9
Emisividad Superficie Aislamiento (Es)		0.8
Temperatura Media (TM)	°F	375.45
Coficiente de Conductividad Térmica (k)	BTU plg/ pie <sup>2</sup> h °F	0.41
Conductancia de la película de aire (f)	BTU/ pie <sup>2</sup> h °F	2.68
Espesor del Aislamiento recomendado (E)	plg	4.47
Pérdida de Calor por Radiación (Qr)	BTU/ pie <sup>2</sup> h	328.28
Pérdida de Calor por Convección (Qc)	BTU/ pie <sup>2</sup> h	582.22
Pérdida de Calor Total (Qt)	BTU/ pie <sup>2</sup> h	910.49
Pérdida de Calor Superficie Demanda	BTU/ pie <sup>2</sup> h	80684.46

## CÁLCULO DE ESPESOR DE AISLAMIENTO PARA LA CHIMENEA DE 810 mm DE DIÁMETRO A 75°

**Cálculo de Espesor Óptimo - Pérdida de Calor - Tuberías [1]**

**CALORCOL**  
LANA MINERAL DE ROCA  
**Mantas para Tubería**

Datos de Entrada

Temperatura Interior:	75	°C
Temperatura Superficie Aislamiento:	38	°C
Temperatura Ambiente:	30	°C
Velocidad del Aire:	6.74	m/s
Diámetro de la tubería a aislar:	810	mm
Código Material:		Emisividad
Superficie Exterior Aislamiento:	9	0.8

Calcular Cancelar Gráfico

---

**Resultados - Transferencia de Calor para Superficies Cilíndricas (Calor) [3]**

**CALORCOL**  
LANA MINERAL DE ROCA

**TUBERÍA VERTICAL**  
CALCULOS PARA ESPESOR IDEAL

Temperatura Interior (TI)	°C	75.0
Temperatura Superficie Aislamiento	°C	34.38
Temperatura Ambiente (TA)	°C	30.0
Velocidad del Aire (V)	m/h	15.08
Diámetro de la tubería a aislar (D)	plg	31.0
Material Superficie Aislamiento		9
Emisividad Superficie Aislamiento		0.8
Temperatura Media (TM)	°F	130.44
Coficiente de Conductividad Térmica (k)	BTU plg/ pie <sup>2</sup> h °F	0.28
Conductancia de la película de aire (f)	BTU/ pie <sup>2</sup> h °F	2.44
Espesor del Aislamiento recomendado	plg	1.05
Pérdida de Calor por Radiación (Qr)	BTU/ pie <sup>2</sup> h	62.93

Detar Informe Técnico Análisis Económico Conceptos Técnicos

<b>Descripción</b>	<b>DUCTO A 340 °C</b>	<b>DUCTO A 75 °C</b>
Espesor recomendado [pulg]	5	1
Temperatura superficial máxima	38 °C	59,7 °C
Eficiencia mínima:	98,17 %	94,58 %

El material aislante con el que se realizaron los cálculos corresponde a Manta Aislante con densidad de 100 Kg/m3.

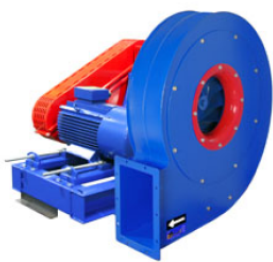


**APÉNDICES D:**  
**INFORME CASALS, SELECCIÓN DEL VENTILADOR CENTRÍFUGO.**



## AAZVG/N 1000 2500RPM 90,00KW

### Datos generales de la serie AAZVG/N



#### CARACTERÍSTICAS CONSTRUCTIVAS:

- Carcasa fabricada en chapa de acero laminado.
- Carcasa totalmente soldada.
- Turbina de álabes curvados hacia atrás (a reacción) de simple aspiración y alto rendimiento, fabricada en chapa de acero laminado y recubierta contra la corrosión en polvo de resina epoxy.
- El ventilador se suministrará en ejecución estándar a "EJE LIBRE", es decir sin motor, poleas ni correas.
- Protegidos contra la corrosión mediante recubrimiento en polvo de resina epoxy.

#### APLICACIONES:

Diseñados para instalación en conducto, son indicados para:

- Procesos industriales, extracción o inyección localizada.
- Refrigeración de máquinas, enfriamiento de piezas.
- Transporte neumático.
- Transporte de aire ligeramente polvoriento.
- Temperatura máxima de trabajo en continuo: aire transportado: 200°C, ambiente: 60°C.

#### BAJO DEMANDA:

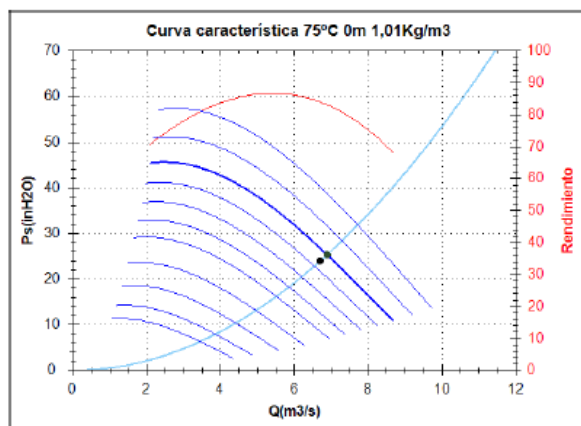
- Ventiladores completos que incluyen: motor, poleas, correas, protector de correas y de eje.
- Montados sobre bancada general.
- Ventiladores antideflagrantes o antiexplosivo con motor certificado ATEX.
- Ventilador preparado para aire hasta 250°C, 300°C o 450°C.
- Ventiladores fabricados en chapa galvanizada en caliente o acero inoxidable.

Atención, verificar que el ventilador es adecuado a la temperatura de trabajo

### Accesorios de la serie AAZVG/N



### Curva característica



#### Punto de diseño

Q(m <sup>3</sup> /s)	6,7
Ps(inH <sub>2</sub> O)	24

#### Punto de servicio

Rpm turbina	2500
Temp. max(°C)	200
Q(m <sup>3</sup> /s)	6,89
Ps(inH <sub>2</sub> O)	25,35
Pd(inH <sub>2</sub> O)	7,79
Pt(inH <sub>2</sub> O)	33,14
Vel. aire(m/s)	61,98
Rend. (%)	83,14
Pot. absorbida(kW)	81,24 [1,20 Kg/m <sup>3</sup> ]
	68,40 [1,01 Kg/m <sup>3</sup> ]
Pot. Recom.(kW)	90,00

### Datos técnicos

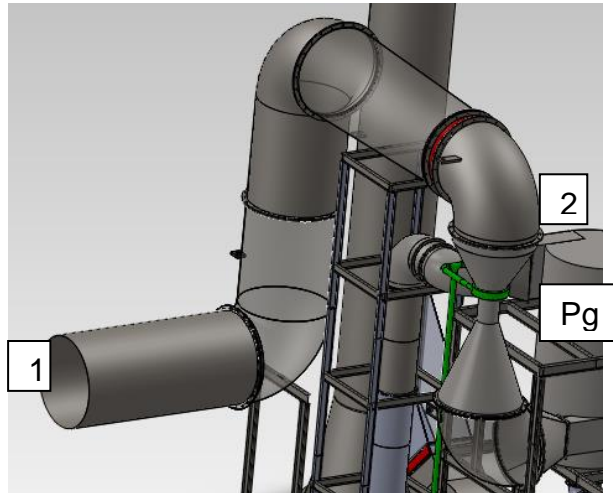
Turbina rpm	2500
Motor rpm	3564
Peso aprox.(kg)	540 + 565 (motor)

Potencia(kW)	90
Im ax 280V(A)	-
Im ax 480V(A)	151,7
Im ax 790V(A)	87,23



**APÉNDICES E:**  
**CAÍDA DE PRESIÓN DEL GAS CUANDO PASA POR LA GARGANTA DEL**  
**VENTURI.**

## CAÍDA DE PRESIÓN DEL GAS CUANDO PASA POR LA GARGANTA DEL VENTURI.



### Primer Circuito 1-2

$$P_1 + \frac{1}{2}\rho V_1^2 + \gamma Z_1 = P_2 + \frac{1}{2}\rho V_2^2 + \gamma Z_2$$

Se asume  $V_1 = V_2$  y  $Z_1 = 0$

Se tiene:

$$P_2 = P_1 - \gamma Z_2$$

$$P_1 = 972549 \text{ Pa.}$$

$$\gamma = 72,52 \frac{\text{Kg}}{\text{m}^2\text{s}^2}$$

$$Z_2 = 5.4 \text{ m}$$

$$\mathbf{P_2 = 972157,4 \text{ Pa}}$$

**Primer Circuito 2-g**

$$P_2 + \frac{1}{2}\rho V_2^2 + \gamma Z_2 = P_g + \frac{1}{2}\rho V_g^2 + \gamma Z_g$$

Se asume  $Z_2 = 0$

$$P_g = P_2 + \frac{1}{2}\rho V_2^2 - \frac{1}{2}\rho V_g^2 - \gamma Z_g$$

$$P_g = 972157,4 + \frac{1}{2}(7,4)(16,5)^2 - \frac{1}{2}(7,4)(50)^2 - (7,4)(9,8)(-1,2)$$

$$P_g = 972157,4 + 1007,32 - 9250 + 87,024$$

$$\mathbf{P_g = 964001,3 Pa.}$$

**APÉNDICES F:  
COTIZACIÓN DE BOMBAS.**



**IVAN BOHMAN C.A.**

*Sirviendo al País desde 1935*

## COTIZACIÓN DE BOMBAS

C.:F-VE-017 F.: 2011-08-09 V.:04

### 5.1. Guayaquil, 2012-06-05

I.251/2012

Señores

**TAINMESA**

**Ciudad**

**Atn: Ing. Ricardo Lucas**

Estimados señores:

De acuerdo a lo solicitado por Uds., presentamos a vuestra consideración nuestra cotización por la bomba centrífuga acoplada a motor con enclosure TEFC.

DE IMPORTACIÓN:

Ítem 01

Cantidad 2

Datos hidráulicos:

Caudal 580 GPM (38,66 l/s)

Cabeza total 338 FEET (103 m)

Eficiencia hidráulica 72,68%

Velocidad de operación 3550 rpm



[www.ivanbohman.com.ec](http://www.ivanbohman.com.ec)

GUAYAQUIL

Casilla 09-01-1317 Km. 6 1/2 vía a Daule. Telfs.: (593-4) 2 254111 - 2258666 Telefax: (539-4) 2 254159 – 2254244

E-mail: [ventas@ivanbohman.com.ec](mailto:ventas@ivanbohman.com.ec) - [compras@ivanbohman.com.ec](mailto:compras@ivanbohman.com.ec)

QUITO

Norte: Av. Galo Plaza 13150 y los Cerezos Telfs.: 02-2485324 - 2485325 - 2485326 - 2485320 Casilla: 17-01-370

Sur: Av. Maldonado s20-165 y Ayapamba Telfs.: 02-3063002 - 3063012 - 3063020 Fax: 2-678755



**IVAN BOHMAN C.A.**

*Sirviendo al País desde 1935*

Características de la bomba:

Fabricante	XYLEM - BELL & GOSSETT
Modelo	3E
Tipo	Succión Horizontal
Conexiones de descarga	Bridas ANSI, 4" succión, 3" descarga.
Diámetro del Impulsor	9.5 "

I.251/2012

Materiales de construcción:

Carcasa	Hierro fundido, ASTM A48, clase 30B
Impeller	Bronce, ASTM B584
Eje	Acero al carbono, SAE 1144
Anillos de desgaste	Bronce, ASTM B148

Motor eléctrico:

Fabricante	U.S. Motor
Modelo	PREMIUM EFFICIENT
Potencia	100 hp
Velocidad	3600rpm
Enclosure	TEFC
Aislamiento	Tipo F
Voltaje	208-230/460V
S.F.	1.15



[www.ivanbohman.com.ec](http://www.ivanbohman.com.ec)

GUAYAQUIL

Casilla 09-01-1317 Km. 6 1/2 vía a Daule. Telfs.: (593-4) 2 254111 - 2258666 Telefax: (539-4) 2 254159 – 2254244

E-mail: [ventas@ivanbohman.com.ec](mailto:ventas@ivanbohman.com.ec) - [compras@ivanbohman.com.ec](mailto:compras@ivanbohman.com.ec)

QUITO

Norte: Av. Galo Plaza 13150 y los Cerezos Telfs.: 02-2485324 - 2485325 - 2485326 - 2485320 Casilla: 17-01-370

Sur: Av. Maldonado s20-165 y Ayapamba Telfs.: 02-3063002 - 3063012 - 3063020 Fax: 2-678755



**IVAN BOHMAN C.A.**

*Sirviendo al País desde 1935*

PRECIO UNITARIO USD 18.227,00

PRECIO 2 UNIDADES USD 36.454,00

SUB-TOTAL	USD 36.454,00
12 % IVA	USD 4.374,48
VALOR TOTAL	USD 40.828,48

Forma de pago: **50% del valor total anticipado, saldo contra entrega de**

**los equipos en nuestra bodega.**

Tiempo de entrega: **10-12 semanas laborables, después de confirmar el**

**Pedido y recibir el anticipo.**

Validez de la oferta: **Precios y tiempo de entrega, sujetos a confirmación.**

**Atentamente,**

IVAN BOHMAN C.A.

**RUC # 0990320810001**

PM/Irene



[www.ivanbohman.com.ec](http://www.ivanbohman.com.ec)

GUAYAQUIL

Casilla 09-01-1317 Km. 6 1/2 vía a Daule. Telfs.: (593-4) 2 254111 - 2258666 Telefax: (539-4) 2 254159 – 2254244

E-mail: [ventas@ivanbohman.com.ec](mailto:ventas@ivanbohman.com.ec) - [compras@ivanbohman.com.ec](mailto:compras@ivanbohman.com.ec)

QUITO

Norte: Av. Galo Plaza 13150 y los Cerezos Telfs.: 02-2485324 - 2485325 - 2485326 - 2485320 Casilla: 17-01-370

Sur: Av. Maldonado s20-165 y Ayapamba Telfs.: 02-3063002 - 3063012 - 3063020 Fax: 2-678755



**IVAN BOHMAN C.A.**

*Sirviendo al País desde 1935*

C.:F-VE-017 F.: 2011-08-09 V.:04

## 5.1. Guayaquil, 2012-06-05

I.252/2012

Señores

**TAINMESA**

**Ciudad**

**Atn: Ing. Ricardo Lucas**

Estimados señores:

De acuerdo a lo solicitado por Uds., presentamos a vuestra consideración nuestra cotización por la bomba centrífuga en línea con enclosure TEFC.

DE IMPORTACION:

Ítem	01
Cantidad	2

Datos hidráulicos:

Caudal	77 GPM (5 l/s)
Cabeza total	164 FEET (50 m)
Eficiencia hidráulica	56.38%
Velocidad de operación	3500 rpm

Características de la bomba:



[www.ivanbohman.com.ec](http://www.ivanbohman.com.ec)

GUAYAQUIL

Casilla 09-01-1317 Km. 6 1/2 vía a Daule. Telfs.: (593-4) 2 254111 - 2258666 Telefax: (539-4) 2 254159 – 2254244

E-mail: [ventas@ivanbohman.com.ec](mailto:ventas@ivanbohman.com.ec) - [compras@ivanbohman.com.ec](mailto:compras@ivanbohman.com.ec)

QUITO

Norte: Av. Galo Plaza 13150 y los Cerezos Telfs.: 02-2485324 - 2485325 - 2485326 - 2485320 Casilla: 17-01-370

Sur: Av. Maldonado s20-165 y Ayapamba Telfs.: 02-3063002 - 3063012 - 3063020 Fax: 2-678755





## **IVAN BOHMAN C.A.**

*Sirviendo al País desde 1935*

Fabricante	XYLEM - BELL & GOSSETT
Modelo	80
Tipo	En línea
Conexiones de descarga	Bridas ANSI, 1.5" succión, 1.5" descarga.
Diámetro del Impulsor	6.5 "

I.252/2012

### Materiales de construcción:

Carcasa	Hierro fundido, ASTM A48, clase 30B
Impeller	Bronce, ASTM B584
Eje	Acero al carbono, SAE 1144
Anillos de desgaste	Bronce, ASTM B148

### Motor eléctrico:

Fabricante	U.S. Motor
Modelo	PREMIUM EFFICIENT
Potencia	10 hp
Velocidad	3600rpm
Enclosure	TEFC
Aislamiento	Tipo F
Voltaje	208-230/460V
S.F.	1.15



[www.ivanbohman.com.ec](http://www.ivanbohman.com.ec)

#### **GUAYAQUIL**

Casilla 09-01-1317 Km. 6 1/2 vía a Daule. Telfs.: (593-4) 2 254111 - 2258666 Telefax: (539-4) 2 254159 – 2254244

E-mail: [ventas@ivanbohman.com.ec](mailto:ventas@ivanbohman.com.ec) - [compras@ivanbohman.com.ec](mailto:compras@ivanbohman.com.ec)

#### **QUITO**

Norte: Av. Galo Plaza 13150 y los Cerezos Telfs.: 02-2485324 - 2485325 - 2485326 - 2485320 Casilla: 17-01-370

Sur: Av. Maldonado s20-165 y Ayapamba Telfs.: 02-3063002 - 3063012 - 3063020 Fax: 2-678755



**IVAN BOHMAN C.A.**

*Sirviendo al País desde 1935*

PRECIO UNITARIO USD 5.100,40

PRECIO 2 UNIDADES USD 10.200,80

SUB-TOTAL	USD 10.200,80
12% IVA	USD 1.224,10
VALOR TOTAL	USD 11.424,90

**Forma de pago: 50% del valor total anticipado, saldo contra entrega de**

**los equipos en nuestra bodega.**

**Tiempo de entrega: 10-12 semanas laborables, después de confirmar el**

**pedido y recibir el anticipo.**

**Validez de la oferta: Precios y tiempo de entrega, sujetos a confirmación.**

**Atentamente,**

IVAN BOHMAN C.A.

**RUC # 0990320810001**

PM/Irene



[www.ivanbohman.com.ec](http://www.ivanbohman.com.ec)

GUAYAQUIL

Casilla 09-01-1317 Km. 6 1/2 vía a Daule. Telfs.: (593-4) 2 254111 - 2258666 Telefax: (539-4) 2 254159 – 2254244

E-mail: [ventas@ivanbohman.com.ec](mailto:ventas@ivanbohman.com.ec) - [compras@ivanbohman.com.ec](mailto:compras@ivanbohman.com.ec)

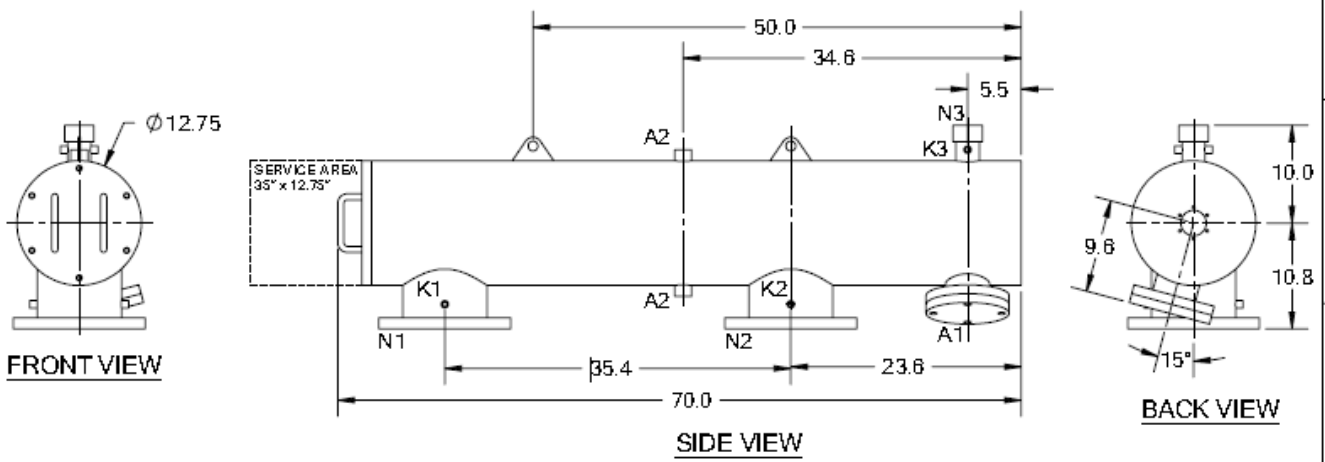
QUITO

Norte: Av. Galo Plaza 13150 y los Cerezos Telfs.: 02-2485324 - 2485325 - 2485326 - 2485320 Casilla: 17-01-370

Sur: Av. Maldonado s20-165 y Ayapamba Telfs.: 02-3063002 - 3063012 - 3063020 Fax: 2-678755

**APÉNDICES G:**  
**COTIZACIÓN DE FILTRO AUTOLIMPIANTE.**

REVISIONS				
REV.	ZONE	DESCRIPTION	DATE	INITIAL



TECHNICAL DATA	
FLOW RATE	MAX. 1,320 GPM (300 m <sup>3</sup> /hr)
SCREEN SIZE	___ MICRON
SCREEN AREA	5.0 SQ. FEET
WORKING TEMPERATURE	MAX. 200 °F
WORKING PRESSURE	MAX. 150 PSI
EMPTY WEIGHT	~340 LBS.
FULL WEIGHT	~800 LBS.

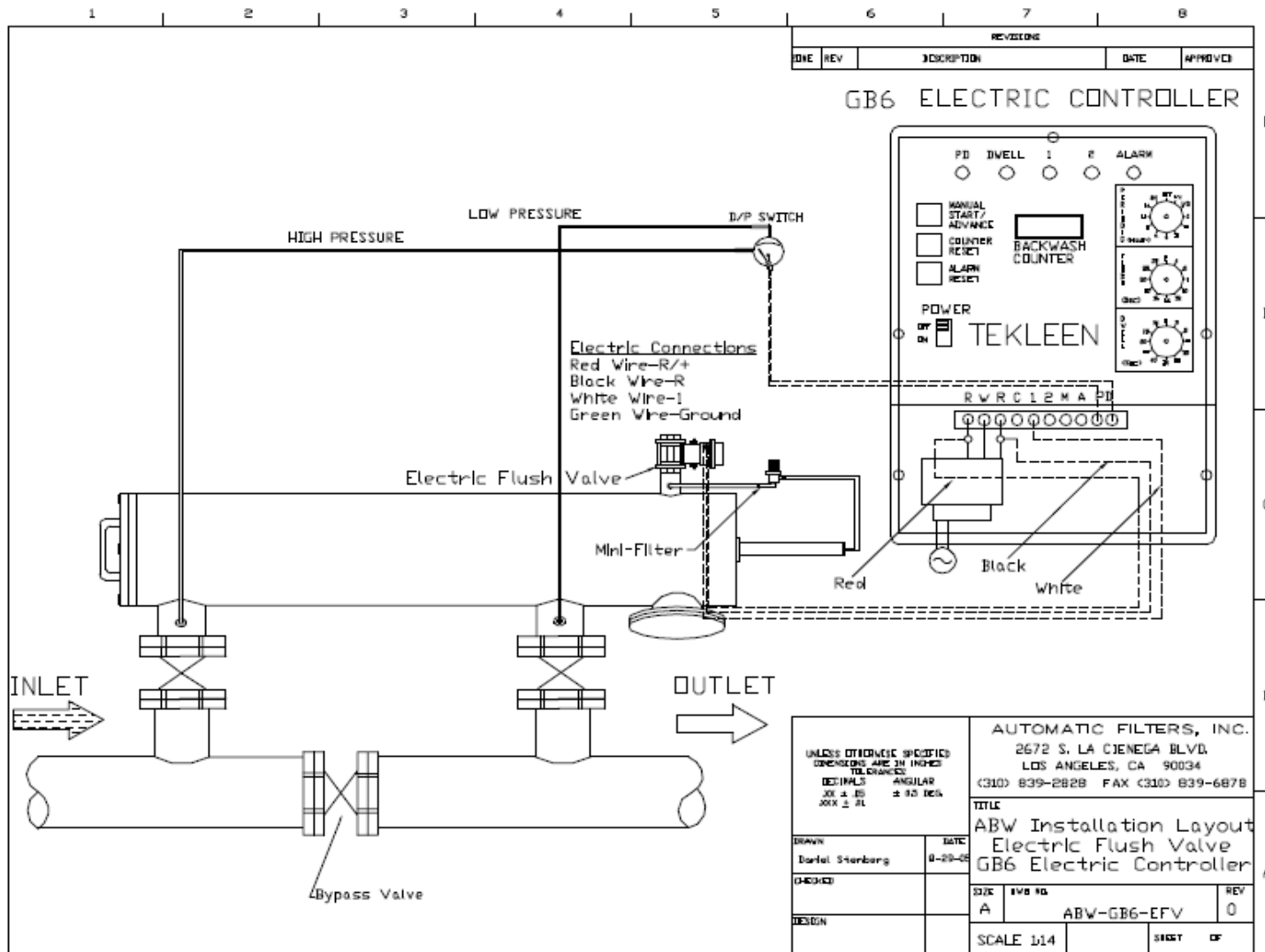
NOZZLE	CONNECTION	TYPE	SIZE	RATING
A1	SERVICE PORT	FLANGED	3.5" ASA	CL. #150 F.F. v/ Blind
A2	PRESSURE RELEASE	THREADED	1" NPT(2)	
K1	HIGH PRESSURE CONN.	THREADED	1/4" NPT(2)	CLASS #150 F.F.S.O.
K2	LOW PRESSURE CONN.	THREADED	1/4" NPT(2)	
K3	HYDRAULIC CONN.	THREADED	1/4" NPT(2)	CLASS #150 F.F.S.O.
N1	INLET	FLANGED	8" ASA	
N2	OUTLET	FLANGED	8" ASA	
N3	FLUSH OUTLET	THREADED	2" NPT	

TOLERANCES (UNLESS OTHERWISE SPECIFIED)	
FRAC. ±1/16	ANGLE ±1°
.X ±.1	
.XX ±.05	
.XXX ±0.10	
MATERIAL: SST	
DRAWN BY: S. PERKINSON	
DATE: 06/21/11	
SCALE: 1:10	SHEET: 1 OF 1

**TEKLEEN**  
Automatic Filters Inc.  
2072 S. LA CIENEGA BLVD.  
LOS ANGELES, CA 90034  
MAIN: (310) 839-2828  
FAX: (310) 839-0878

TITLE:  
ABW8-P FILTER,  
CUT DRAWING

DRAWING NUMBER	REV
ABW-8P-CUT-01	N/A



REVISIONS				
ID#	REV	DESCRIPTION	DATE	APPROVED

GB6 ELECTRIC CONTROLLER

Electric Connections  
 Red Wire-R/+  
 Black Wire-R  
 White Wire-I  
 Green Wire-Ground

UNLESS OTHERWISE SPECIFIED DIMENSIONS ARE IN INCHES TOLERANCES: DIMENSIONS - ANGULAR X.XX ± .01 XX.X ± .01		AUTOMATIC FILTERS, INC. 2672 S. LA CIENEGA BLVD. LOS ANGELES, CA 90034 (310) 839-2828 FAX (310) 839-6878	
DRAWN Daryl Stenberg		DATE 8-29-05	
CHECKED		SCALE A	
DESIGN		REV 0	
		SCALE 1/4	
		SHEET 01	

TITLE  
 ABW Installation Layout  
 Electric Flush Valve  
 GB6 Electric Controller

Abril 11 de 2012

Ing. Ricardo Lucas Aguilar  
Guayaquil Ecuador

De acuerdo a su solicitud estamos cotizando 1 filtros Modelo **ABW8.P**  
Para 290 gpm Presión 225 Psi, Malla 600u. **Acero Inoxidable 316L.**

ABW8-P 1 Automatic Filter SST. 8" inlet/outlet  
2" Flushing Ball Valve. Designed 250 psi Max.  
Max. 160° F 5.0 Sq.Ft. Sintered 600u 316L screen.  
500 lb 78" x 18" x 30"

**US\$ 9.900**

GB6-HP 1 High pressure Electronic Backwash Controller in  
weather Proof plastic NEMA 3 Box. Rinsing by differential  
pressure  
Timer or manual. Complete with d/p sensor, backwash counter,  
Emergency alarm. 220VAC 10 amps, output 24  
VAC, 12" x 9" x 7" x 10"

**US\$ 2.400**

WARR This filter it's components are complete with a one year  
Limited manufacturer's warrantee excluding freight.  
Screen Bursting pressure is 150 psig (10bar) Differential.  
Unless Otherwise noted.

**AUTOMATIC FILTERS, INC.  
TEKLEEN®**

2672 S. La Cienega Blvd. - Los Angeles, CA 90034 - (310) 839-2828 (800) 336-1342 Fax (310) 839-6878 - info@tekleen.com  
http://www.tekleen.com

**SST STAINLESS STEEL FILTER FOR CARBON  
STEEL PRICE.**

Ex Works Los Angeles, CA US\$ 12.300

ENTREGA: 4 weeks, subject to prior sale

Más Gastos de Embarque y Fletes a Ecuador US\$:

La Orden de Compra: Automatic Filters Inc. |

Validez de la Oferta: 30 Días

Forma de Pago: 50% con la orden de compra y 50% antes de embarque de los

Filtros. Giro directo bancario.  
Union Bank of Calif. Los Angeles, CA.  
Aba: 122000.496  
Acct: 1290005686, Automatic Filters Tekleen  
SWIFT: BOFCUS33MPK

Atentamente

Victor Gardiol  
Tekleen  
Representante para Sudamérica  
[horacio2450@hotmail.com](mailto:horacio2450@hotmail.com)  
Celular: (57) 311- 627-3508

**APÉNDICES H:**  
**COTIZACIÓN DE MATERIALES CONSTRUCCIÓN E IMPLEMENTACIÓN**





### DATOS DEL PROYECTO

**NOMBRE:** DEPURADOR DE GASES  
**FECHA:** 12/06/2012  
**PREPARADO POR:** RICARDO LUCAS  
**REVISADO POR:** RICARDO LUCAS  
**APROBADO POR:** ING. FEDERICO CAMACHO

Costo Inox 304 \$/kg	5.50	e 4 - 6mm
Costo Inox 304 \$/kg	6.00	e 8 - 12 mm
Costo A36 \$/kg	1.08	e 4 - 6mm
Costo A36 \$/kg	1.15	e 8 - 12 mm
Costo A36 \$/kg	1.30	e >15 mm
Costo perfil laminado #1 \$/kg	1.15	
Costo perfil laminado #2 \$/kg	2.30	

DETALLE DE PESOS												
Ítem	Elemento	Parte	Cant	Descripción	Descripción (mm)					Peso unitario (kg) / Costo unitario \$	Peso total (kg)	C. Material (\$)
					TIPO	L	A	e	PESO LINEAL			
1	Ducteria Horizontal	Chimenea Horizontal	1	PLANCHA 4000X6000X10	A-36	4000	6000	10		1884.00	1884.00	\$ 2.166.60
3		Codo Primero 1900	2	PLANCHA 4000X6000X10	A-36	1600	6000	10		753.60	1507.20	\$ 1.733.28
4		Válvula	1	PLANCHA 4800X6000X10	A-36	4800	500	10		188.40	188.40	\$ 216.66
6		Codo Segundo 1700	1	PLANCHA 1500X6000X10	A-36	1500	6000	10		706.50	706.50	\$ 812.48
7		Bridas 1900	1	PLANCHA 1220X2440X10	A-36	1220	2440	10		233.68	233.68	\$ 268.73
8		Bridas 1700	2	PLANCHA 1220X2440X10	A-36	1220	2440	10		233.68	467.36	\$ 537.46
9	Sistema de Depurador de Aire	Cámara	1	PLANCHA 5000X4000X10	AC.INOX-304	5000	4000	10		1570.00	1570.00	\$ 1.805.50
10		Cuello	1	PLANCHA 1220X2440X10	AC.INOX	6000	1000	10		471.00	471.00	\$ 541.65

				X- 304							
11	Codo	1	PLANCHA 1500X6000X10	A-36	1500	6000	10		706.50	706.50	\$ 812.48
12	Codo	1	PLANCHA 1500X6000X10	A-36	1500	6000	10		706.50	706.50	\$ 812.48
13	Ductos pequeños	2	PLANCHA 1500X6000X10	A-36	5400	2000	10		847.80	1695.60	\$ 1.949.94
14	Codo sal CE	1	PLANCHA 1500X6000X10	AC.INO X- 304	1500	6000	10		706.50	706.50	\$ 4.239.00
15	Scrubber Venturi. Cono arriba	1	PLANCHA 3400X1700X10	AC.INO X- 304	3400	1700	10		453.73	453.73	\$ 2.722.38
16	Scrubber Venturi. Garganta	1	PLANCHA 1310X576X10	AC.INO X- 304	1310	576	10		59.23	59.23	\$ 355.40
17	Scrubber Venturi. Cono de Abajo	1	PLANCHA 5340X200X10	AC.INO X- 304	4300	2150	10		725.73	725.73	\$ 4.354.40
18	Scrubber Venturi. Faja arriba	1	PLANCHA 6140X6000X10	AC.INO X- 304	5340	200	10		83.84	83.84	\$ 503.03
19	Scrubber Venturi. Aspersores	1	PLANCHA 2400X150X10	AC.INO X- 304	2400	150	10		28.26	28.26	\$ 169.56
20	Codo Tercero -Salida Scrubber	1	PLANCHA 1500X6000X10	AC.INO X- 304	1500	6000	10		706.50	706.50	\$ 4.239.00
21	Transición a Ciclón.	1	PLANCHA 1800X3600X10	AC.INO X- 304	1800	3600	10		508.68	508.68	\$ 3.052.08
22	Ciclón. Cuerpo	1	PLANCHA 6710X4300X10	AC.INO X- 304	6710	4300	10		2264.9 6	2264.96	\$ 2.604.70
23	Ciclón. Entrada	1	PLANCHA 3200X100X10	AC.INO X- 304	3200	100	10		25.12	25.12	\$ 150.72
24	Ciclón. Salida Arriba	1	PLANCHA 2100X1120X10	AC.INO X- 304	2100	1120	10		184.63	184.63	\$ 212.33
25	Ciclón. Salida Abajo	1	PLANCHA 4510X2370X10	AC.INO X- 304	1800	3600	10		508.68	508.68	\$ 3.052.08

26		Transición a la salida de Ciclón.	1	PLANCHA 3120X970X10	A-36	3120	970	10		237.57	237.57	\$	273.21
27	Ducteria Vertical	Codo Cuarto.	3	PLANCHA 2520X670X10	A-36	2520	670	10		132.54	397.62	\$	457.26
28		Ducto pequeño	1	PLANCHA 2550X245X10	A-36	2550	245	10		49.04	49.04	\$	56.40
29		Ductos verticales	4	PLANCHA 2550X1010X10	A-36	2550	1010	10		202.18	808.71	\$	930.01
30	PRIMERA	Junta de Expansión 1	1	PLANCHA 5340X340X11	A-36	5340	340	10		142.52	142.52	\$	163.90
31	SEGUNDA	Junta de Expansión 2	1	PLANCHA 2550X300340X12	A-36	2550	300	8		48.04	48.04	\$	55.25
32	TERCERA	Junta de Expansión 3	1	PLANCHA 4000X200X13	A-36	4000	200	8		50.24	50.24	\$	57.78
33	Chimenea	Boca de Pescado	2	PLANCHA 4510X2370X4,76	A-36	2370	1006	4.8		89.09	178.18	\$	204.90
34		Boca de Pescado	2	PLANCHA 4510X2370X4,76	A-36	4950	1006	4.8		186.07	372.14	\$	427.96
35		Chimenea Vertical	1	PLANCHA 28400X5340X10	A-36	28400	5340	10		11905.00	11905.00	\$	13.690.75
36		Sombrero Chino	2	PLANCHA 2380X2380X3,2	A-36	2380	2380	3.2		142.29	284.58	\$	327.27
37	Sistema Hidráulico	Tanque de Abastecimiento Cuerpo	1	PLANCHA7276X5000X6	A-36	7276	5000	6		1713.50	1713.50	\$	1.850.58
38		Tanque de Abastecimiento Tapas	2	PLANCHA7276X5000X6	A-36	2053	2052	6		198.42	396.84	\$	428.59
39		Tanque de Abastecimiento Bases	1	PLANCHA10400X2440X6,35	A-36	10400	2440	6		1195.21	1195.21	\$	1.290.83
40		Dosificador Cuerpo	1	PLANCHA 5504X1512X6,35	A-36	5510	1513	6		392.66	392.66	\$	451.55

41		Dosificador Tapas	2	PLANCHA	A-36	1454	1454	6		99.57	199.15	\$	229.02
42		TUBERIA SISTEMA HIDRAULICO	1	TUBERIA CED. 40 - 3"	A-36	15000			11.29	169.35	169.35	\$	194.75
43		TUBERIA SISTEMA HIDRAULICO	1	TUBERIA CED. 40 - 4"	A-36	36000			42.53	1531.08	1531.08	\$	1.760.74
44	Estructura para Soportes	IPE 200	1	IPE 200	A-36	27800			22.4	622.72	622.72	\$	1.432.26
45		IPE160	1	IPE160	A-36	47500			15.8	750.50	750.50	\$	1.726.15
<b>TOTAL</b>										<b>37837</b>	<b>\$ 63.321.08</b>		

ACCESORIOS								
	Elemento	Parte	Cant	UN	Descripción	Peso unitario (kg) / Costo unitario \$	Peso total (kg)	Costo Maquinado(\$)
45	BRIDAS	PERNO HEXA	96	UN	M40x3"	3.50		\$ 336
46	BRIDAS	PERNO HEXA	160	UN	M25x3"	0.88		\$ 141
47	BRIDAS	PERNO HEXA	160	UN	M18X3"	0.75		\$ 120
48	BRIDAS	PERNO HEXA	22	UN	M 16X3"	0.80		\$ 18
49	BRIDAS	PERNO HEXA	188	UN	M14x3"	0.40		\$ 75
50	BASES	PERNO HEXA	60	UN	M20x 4"	0.83		\$ 50
51	DOSIFICADOR	TUBERIA SISTEMA HIDRAULICO	4	UN	CODO DE 3"X90	11.50		\$ 46
52	TANQUE	TUBERIA SISTEMA HIDRAULICO	16	UN	CODO DE 4"X90	15.00		\$ 240
53	TANQUE	TUBERIA SISTEMA HIDRAULICO	2	UN	REDUCCIONES DE 4" a 3"	22.00		\$ 44
54	TANQUE	TUBERIA SISTEMA HIDRAULICO	5	UN	Tee DE 4"	30.00		\$ 150
55	JUNTAS	LONA	10	m2		25.00		\$ 250
56	BRIDAS	EMPAQUES	20	m2		18.00		\$ 360
57	AISLAMIENTO	LANA DE ROCA	90	m2	AISLANTE 3X8 PIES; ESP 2+3"	45.33		\$ 4.080
58	AISLAMIENTO	LANA DE ROCA	36	m2	AISLANTE 3X8 PIES; ESP 1"	12.00		\$ 432
						<b>TOTAL</b>		<b>\$ 6.341.10</b>

EQUIPOS						
Elemento	Parte	Cant	UN	Descripción	Precio unitario \$	Costo (\$)
FILTRO	FILTRO AUTOLIMPIABLE	2	UN	TEKLEEN Modelo <b>ABW8.P</b>	12300.00	\$ 24.600
SIST HIDRA	BOMBA	4	UN	XYLEM - BELL & GOSSETT Modelo 3E (INCLUYE MOTOR)	20414.24	\$ 81.657
SIST HIDRA	BOMBA	1	UN	XYLEM - BELL & GOSSETT Modelo 80 (INCLUYE MOTOR)	5712.45	\$ 5.712
SIST CENTR	VENTILADOR	1	UN	VENT MODELO	18586.85	\$ 18.587
		1		Motor 90 Kw	6686.71	\$ 6.687
		1		Conjunto de transmisión	3039.86	\$ 3.040
		1		Pulsador de emergencia	133.07	\$ 133
		1		Interruptor de seguridad	144.01	\$ 144
		1		Variador de Velocidad Frecuencial	870.89	\$ 871
<b>TOTAL</b>						<b>\$ 141.430.79</b>

<b>MONTAJE</b>					
64	METALMECANICA				\$ 28.377.94
65	PINTURA				\$ 15.134.90
66	MONTAJE				\$ 26.486.07
67	INSUMOS METALMECANICOS				\$ 14.378.15
68	INSUMOS DE PINTURA				\$ 9.459.31
69	TRANSPORTE				\$ 15.134.90
				<b>TOTAL</b>	<b>\$ 108.971.28</b>
<b>TOTAL</b>					<b>\$ 320.064.25</b>

En este precio está incluido el material para la construcción del sistema, la pintura, el transporte, el montaje de las partes construidas y demás insumos necesarios para la construcción, no está incluido el diseño y montaje de las partes electrónicas y eléctricas.



**APÉNDICES I:**

**PLANOS**

## BIBLIOGRAFÍA

1. Air Pollution Manual. Part II "Control Equipment". Detroit, Mich.: American Industrial Hygiene Assoc., 1968
2. AIR POLLUTION; Wark Kenneth & Cecil F Warner, 2003. Capítulo 1
3. Cálculo de Espesores de Aislamiento  
<http://www.calorcol.com/ProgramadeC%C3%A1lculo/tabid/104/Default.aspx>
4. Catálogo de Dipac  
<http://es.scribd.com/doc/49974227/CATALOGO-DIPAC>
5. CATALOGOS DE FILTRO TEKLEEN  
<http://www.tekleen.com/es/industry/petrochemical/>
6. Chicago Blower Corporation  
<http://www.chiblosa.com.ar/spanish/productos/productos.htm>
7. Contaminación del aire McGraw-Hill, 1998; EPA Documento de técnicas de control de materia particulada fina proveniente de fuentes estacionarias, 1998.
8. Decálogo de la seguridad industrial  
<http://www.losrecursoshumanos.com/contenidos/900-normas-basicas-de-higiene-y-seguridad-industrial.html>

9. De Nevers, Ingeniería de control de la contaminación del aire McGraw-Hill, 1998
10. DISEÑO DE CONDUCTOS DE SISTEMAS DE VENTILACION LOCALIZADA POR EXTRACCION, Capítulo 3
11. EPA, AP-42, and Volume I Chapter 2: Solid Waste Disposal, Section 2.3: Medical Waste Incineration, Fifth Edition.  
<http://www.epa.gov/ttn/chief/ap42/ch02/bgdocs/b02s03.pdf>
12. MACROTEK INDUSTRY "AIR POLLUTION CONTROL SYSTEMS"  
[www.macrotek.com](http://www.macrotek.com)
13. NICKOLAS J: THEMELIS TRANSPORT AND CHEMICAL RATE PHENOMENA, Chapter 3, Pag.19, ec 3.2.5
14. NORMA VIGENTE DE LA REPÚBLICA DEL ECUADOR, NORMA DE EMISIONES AL AIRE DESDE FUENTES FIJAS DE COMBUSTION, LIBRO VI ANEXO 3.
15. Perry R. H.; Chilton C. H., Chemical Engineer's Handbook (Fifth Edition), McGraw Hill, Inc., 1973, pp. 3-104,3-105,18-51; 7<sup>th</sup> Edition:
16. Psychometric chart for high temperatures  
[http://pubs.awma.org/gsearch/journal/1976/2/26\\_02\\_149.pdf](http://pubs.awma.org/gsearch/journal/1976/2/26_02_149.pdf)

17. Robert L. Mott, Mecánica de fluidos, Capitulo 11, Sistema de tubería en serie, Diseño de Tuberías, Pág., 344, 2006.

[http://books.google.com.ec/books?id=LbMTKJ4eK4QC&pg=PA344&lp g=PA344&dq=calculo+de+espesor+de+cilindros+de+pared+delgada& source=bl&ots=pOGCZLPGyl&sig=7a6yBnlnF1SDdUBw760bmpCFgg M&hl=es&ei=qr\\_fTrSwGMuGsgL9\\_dXmBg&sa=X&oi=book\\_result&ct=r esult&resnum=10&sqi=2&ved=0CF0Q6AEwCQ#v=onepage&q=calcul o%20de%20espesor%20de%20cilindros%20de%20pared%20delgada](http://books.google.com.ec/books?id=LbMTKJ4eK4QC&pg=PA344&lp g=PA344&dq=calculo+de+espesor+de+cilindros+de+pared+delgada& source=bl&ots=pOGCZLPGyl&sig=7a6yBnlnF1SDdUBw760bmpCFgg M&hl=es&ei=qr_fTrSwGMuGsgL9_dXmBg&sa=X&oi=book_result&ct=r esult&resnum=10&sqi=2&ved=0CF0Q6AEwCQ#v=onepage&q=calcul o%20de%20espesor%20de%20cilindros%20de%20pared%20delgada)

18. SOFTWARE FOR PUMPS SELECTION EBARA

<https://ezfinder.ebara.com/bin/Spaix3OS.dll>.

19. Standard Specification for Pipe, Steel, Black and Hot-Dipped, Zinc-Coated, Welded and Seamless, Norma ASTM.

20. Sulphuric Acid Plant and Technology Training Manual, DKL Engineering, Inc., 2003

[http://members.rogers.com/acidmanual2/gcl\\_quench.htm](http://members.rogers.com/acidmanual2/gcl_quench.htm)

21. TECHNOLOGY FOR A CLEAN ENVIRONMENT

<http://www.slyinc.com/pdfs/WetScrubber.pdf>

22. TESIS “Diseño de un Sistema de Remoción de Contaminantes del Aire Generados desde un Incinerador de Desechos Hospitalarios”, Juan Pablo Vera Figueroa, ESPOL 2005

23. Treybal R. E., Operaciones con Transferencia de Masa, Editorial Hispano Americana S.A., versión en español de la edición 1968

24. VENTILACION INDUSTRIAL

Generalitat Valenciana. Conselleria de Treball y Afers Socials.  
Dirección General de Treball. Paseo de la Alameda, 16.46010  
Valencia. ESPAÑA

25. Wark Kenneth y Warner Cecil. Contaminación del aire. Limusa, México  
1995