



ESCUELA SUPERIOR POLITÉCNICA DEL LITORAL
Facultad de Ingeniería en Electricidad y Computación

“DISEÑO E IMPLEMENTACIÓN DEL SISTEMA DE CONTROL
ELÉCTRICO PARA PLANTA EXPORTADORA DE PESCA
PELÁGICA EN POSORJA”

INFORME DE PROYECTO INTEGRADOR

Previo a la obtención del Título de:

**INGENIERO EN ELECTRICIDAD ESPECIALIZACION
ELECTRÓNICA Y AUTOMATIZACIÓN INDUSTRIAL**

CHRISTIAN ALFREDO ZAMBRANO MARCILLO

GUAYAQUIL – ECUADOR

AÑO: 2016

AGRADECIMIENTO

Mi agradecimiento y reconocimiento a Dios que es dador de todo, mi sustentador, mi protector, Él es quien ha hecho posible que el día de hoy pueda estar aquí frente a un jurado, frente a mi familia, frente a mis profesores, frente a mi universidad.

A mi familia que ha sabido darme el apoyo necesario en días de dificultad y días de bienestar.

A mis Padres que me guiaron por este camino difícil pero agradable.

DEDICATORIA

El presente proyecto lo dedico a mi familia, que ha pagado el esfuerzo implacable de días sin fin. A mis profesores porque fueron ellos de quienes aprendí y no solo lo académico, sino que reflejaron sus experiencias y cualidades morales de las cuales hoy me siento orgulloso y a mis empleadores que de una u otra forma en mis capacidades y han puesto su voto de confianza en mí.

TRIBUNAL DE EVALUACIÓN

.....
PhD. Douglas Plaza

PROFESOR EVALUADOR

.....
PhD. Wilton Agila

PROFESOR EVALUADOR

DECLARACIÓN EXPRESA

"La responsabilidad y la autoría del contenido de este Trabajo de Titulación, me corresponde exclusivamente; y doy mi consentimiento para que la ESPOI realice la comunicación pública de la obra por cualquier medio con el fin de promover la consulta, difusión y uso público de la producción intelectual"

.....
Christian Zambrano Marcillo

RESUMEN

Este documento presenta un resumen del proyecto “Diseño e implementación del sistema de control eléctrico para la planta exportadora de pesca pelágica en Janec S.A.” Ubicada en Av. Jambelí y Teodoro Wolf, en Posorja.

El documento está dividido en tres capítulos en los cuales se detalla la descripción del proceso y como comienza el proyecto, diseños e ingeniería básica de los equipos, diseños a utilizarse, implementación de los esquemas y pruebas, además de las recomendaciones y conclusiones del mismo una vez puesta en marcha los equipos.

En el primer capítulo se explica cómo nace el proyecto, el estado inicial de la planta, presupuesto, viabilidad, el proceso que debería seguir la materia prima, controles, hasta su venta final

En el segundo capítulo se detalla todos los esquemas de control a utilizarse en orden del proceso así como los diagramas de fuerza y de seguridades del proyecto.

En el capítulo tres se detalla el montaje y las pruebas realizadas en cada uno de los equipos involucrados de la planta

En la parte final se exponen las conclusiones y recomendaciones basadas en la experiencia de la implementación de los diagramas tanto de fuerza como de control realizadas en este proyecto.

ÍNDICE GENERAL

AGRADECIMIENTO	ii
DEDICATORIA	iii
TRIBUNAL DE EVALUACIÓN	iv
DECLARACIÓN EXPRESA	v
RESUMEN	vi
ÍNDICE GENERAL.....	vii
ÍNDICE DE FIGURAS.....	viii
ÍNDICE DE TABLAS.....	ix
CAPÍTULO 1.....	1
1. INTRODUCCIÓN.....	1
1.1 ANTECEDENTES.....	1
1.2 PLANTEAMIENTO DEL PROBLEMA	2
1.3 OBJETIVOS.....	4
1.4 RESULTADOS ESPERADOS	4
1.5 CUARTO DE TRANSFORMADORES	5
CAPÍTULO 2.....	7
2. DESCRIPCIÓN DEL ESCENARIO, SOLUCION PROPUESTA.....	7
2.1 DESCRIPCIÓN DEL PROCESO.	7
2.2 CÁLCULO DE CARGA	15
2.3 LISTA DE MATERIALES Y COSTOS	19
2.4 MATERIAL TECNOLÓGICO UTILIZADO	22
CAPÍTULO 3.....	23
3. IMPLEMENTACIÓN Y PRUEBAS.	23
3.1 CONSIDERACIONES BÁSICAS.....	23
3.2 IMPLEMENTACIÓN DEL PROYECTO.....	23
3.3 PROPUESTA DE REGULARIZACIÓN Y PRUEBAS	29
CONCLUSIONES y RECOMENDACIONES.....	32
BIBLIOGRAFIA.....	34
ANEXOS.....	35

ÍNDICE DE FIGURAS.

FIGURA 1.1: PERSONAL ADMINISTRATIVO EMPRESA JANEC S.A.	1
FIGURA 1.2: VISTA DE PLANTA EMPRESA JANEC S.A.	2
FIGURA 1.3: HABILITACIÓN ELÉCTRICA PLANTA PELÁGICO.	3
FIGURA 1.4: REMODELACIÓN DEL CUARTO DE COMPRESORES	4
FIGURA 1.5: TRANSFORMADOR DE 1250 KVA	5
FIGURA 1.6: TABLERO DE CAPACITORES Y DISTRIBUCIÓN PRINCIPAL	6
FIGURA 1.7: DISTRIBUCIÓN DE LA ENERGÍA ELÉCTRICA EN JANEC S.A.	6
FIGURA 2.1: DIAGRAMA DE CONTROL BALANZA EN TOVA EN LA ETAPA 1	8
FIGURA 2.2: DIAGRAMA UNIFILAR DE LOS MOTORES DE LAS BANDAS.	9
FIGURA 2.3: DIAGRAMA DE CONTROL CLASIFICACIÓN PESCA PELÁGICO.	9
FIGURA 2.4: CONTROL DE LUCES PELÁGICO SALA DE ENVASE.	10
FIGURA 2.5: DIAGRAMA DE CONTROL DEL CHILLER.	11
FIGURA 2.6: DIAGRAMA ANEXO DEL CONTROL DEL CHILLER.	11
FIGURA 2.7: DIAGRAMA UNIFILAR DE SALA DE ENVASES PELÁGICO.	12
FIGURA 2.8: DIAGRAMA UNIFILAR DE COMPRESORES DE AMONIACO.	13
FIGURA 2.9: CONTROL DE EVAPORADORES DE CÁMARAS Y TÚNELES	14
FIGURA 2.10: PRODUCTO LISTO PARA LA VENTA	15
FIGURA 3.1: TINA DE RECEPCIÓN DE PESCA.	24
FIGURA 3.2: BANDA TRANSPORTADORA DE CLASIFICACIÓN DE PESCA.	24
FIGURA 3.3: BANDA TRANSPORTADORA SIN FIN DE PESCA RECHAZADA	25
FIGURA 3.4: BANDA TRANSPORTADORA DE CLASIFICACIÓN DE PESCA	26
FIGURA 3.5: TINA DE RECEPCIÓN DE PESCA EN CONSTRUCCIÓN	27
FIGURA 3.6: MESA DE CLASIFICACIÓN CON BANDA AZUL	27
FIGURA 3.7: CONGELADORES DE PLACA O PLAQUEROS	28
FIGURA 3.8: PRE-CÁMARA, PREVIO A CÁMARA 2	29
FIGURA 3.9: PRODUCTO CONGELADO LISTO PARA MERCADO	29
FIGURA 3.10: DESCARGA DE PESCA DESDE EL BARCO	30
FIGURA 3.11: CUMPLIMIENTO DE SEGURIDAD.	31
FIGURA 3.12: CUMPLIMIENTO DE SEGURIDAD 2	31

ÍNDICE DE TABLAS.

Tabla 2.1: Cálculo de carga clasificación de pesca	16
Tabla 2.2: Planillaje de clasificación de pesca	16
Tabla 2.3: Cálculo de carga sala de proceso	17
Tabla 2.4: Planillaje de sala de proceso	17
Tabla 2.5: Cálculo de carga sala de maquina	18
Tabla 2.6: Planillaje de carga sala de maquina	18

CAPÍTULO 1

1. INTRODUCCIÓN

1.1 ANTECEDENTES.

El presidente del directorio de Servigrup grupo al cual pertenece Janec S.A. pertenece al directorio de la cámara pesquera (en ese tiempo era vicepresidente de la cámara pesquera, actualmente es el presidente de dicha entidad) en una reunión de directorio de Janec s.a. comentó el auge que comenzaba a existir en Asia y África por la pesca pelágica para carnada, y para consumo interno se lo utiliza para enlatado. El directorio se muestra la figura 1.1 este día se inauguró el segundo muelle de la empresa



Figura 1.1: Personal administrativo empresa JANEC S.A.

En dicha reunión se decidió realizar un presupuesto, para analizar la viabilidad del mismo desde el punto de vista tanto de infraestructura como de costos, teniendo en cuenta que al comprar los terrenos de la antigua pesquera Jambelí, (actualmente Janec S.A.) Existían galpones e infraestructura y maquinarias en buen estado, que necesitaban solo de un buen mantenimiento.

En reunión de directorio del 2 de Marzo del 2015 se viabiliza el proyecto pelágico en Janec S.A. y comienzan los trabajos de readecuación de la planta y construcción de bandas y diseños eléctricos.

1.2 PLANTEAMIENTO DEL PROBLEMA

Para viabilizar el proyecto tendremos que superar varios inconvenientes, entre ellos la adecuación de la planta para que cumpla normas de higiene y seguridad; la construcción o compra de materiales y equipos necesarios para el proceso; y el montaje eléctrico y mecánico de esas maquinarias para al momento de realizar las pruebas estas sean favorables a los requerimientos.

1.2.1 Infraestructura actual de la empresa.

Cuando se compraron los terrenos de la pesquera Jambelí existían infraestructura en buen estado, las cuales detallaremos en varias fotos como la figura 1.2 obtenidas del lugar, se procederán a realizar las transformaciones necesarias para cumplir con los requisitos que el INP (Instituto nacional de Pesca) solicite.



Figura 1.2: Vista de planta empresa JANEK S.A.

En la parte eléctrica se comienza a remover todas las instalaciones antiguas para comenzar a instalar diseños nuevos bajo los requerimientos del jefe del área eléctrica como se muestra en la figura 1.3 La alimentación a las maquinarias e iluminación muchos cables se encontraban cortados, o alimentaciones bajo tierra donde existe dificultad para mantenimiento, por eso la reestructuración.



Figura 1.3: Habilitación eléctrica de planta pelágico.

1.2.2 Infraestructura eléctrica.

La alimentación a las luminarias de la planta, mesas de trabajo y mesas de clasificación eran circuitos de 8 lámparas, con concéntrico de 3x12, pero al parar la pesquera Jambelí los cables estaban cortados, la iluminación en la cámaras y túneles, eran circuitos de 6 lámparas de sodio de 220V con cable 3x10, también cortados.

Las electroválvulas de los evaporadores y túneles eran de 220V se encontraban obsoletas y el control que se encontró era de 24V, las instalaciones de motores y bombas, también se les cambió el diseño se las conectaron todas a 460V, y por canaletas aéreas como se muestra en la figura 1.4, antes estaban por debajo del piso las instalaciones se hicieron siguiendo el siguiente diseño.



Figura 1.4: Remodelación del cuarto de compresores

1.3 OBJETIVOS

Los objetivos propuestos para el proyecto son:

- ✓ Ejecutar el diseño e implementación de las instalaciones eléctricas de la planta pelágica para congelado.
- ✓ Optimizar los recursos eléctricos para minimizar costos y mejorar rendimientos.

1.4 RESULTADOS ESPERADOS

En el proyecto se espera congelar 20 toneladas métricas diarias de pesca, el gran cuello de botella son los congeladores de placa, son congeladores que enfrían por contacto, y solo se puede congelar 1,5 T.M.(toneladas métricas) cada 8 horas, lo que nos daría 13,5 toneladas en las 24 horas.

Se realizarán pruebas para optimizar la congelación de más pesca en menor tiempo, ayudándonos de los túneles de congelación, en las conclusiones detallaremos como se desarrollaron las pruebas y cuáles fueron los resultados para mejorar el proceso con los túneles.

1.5 CUARTO DE TRANSFORMADORES

La alimentación principal de pesquera Jambelí era un generador de 440V que por medio de un transformador elevaban a 13800 V para distribuir a toda la planta. En la actualidad existe mejor calidad de la energía, tenemos un transformador de 1200KVA como se detalla en la figura 1.5, con su respectivo banco de capacitores como se detalla en la figura 1.6.

En el tablero principal de distribución tendremos distribuidas todas las áreas de la empresa, como se detalla en la figura 1.7 en un diagrama unifilar.



Figura 1.5: Transformador de 1250 KVA



Figura 1.6: Tablero de capacitores y tablero de distribución principal

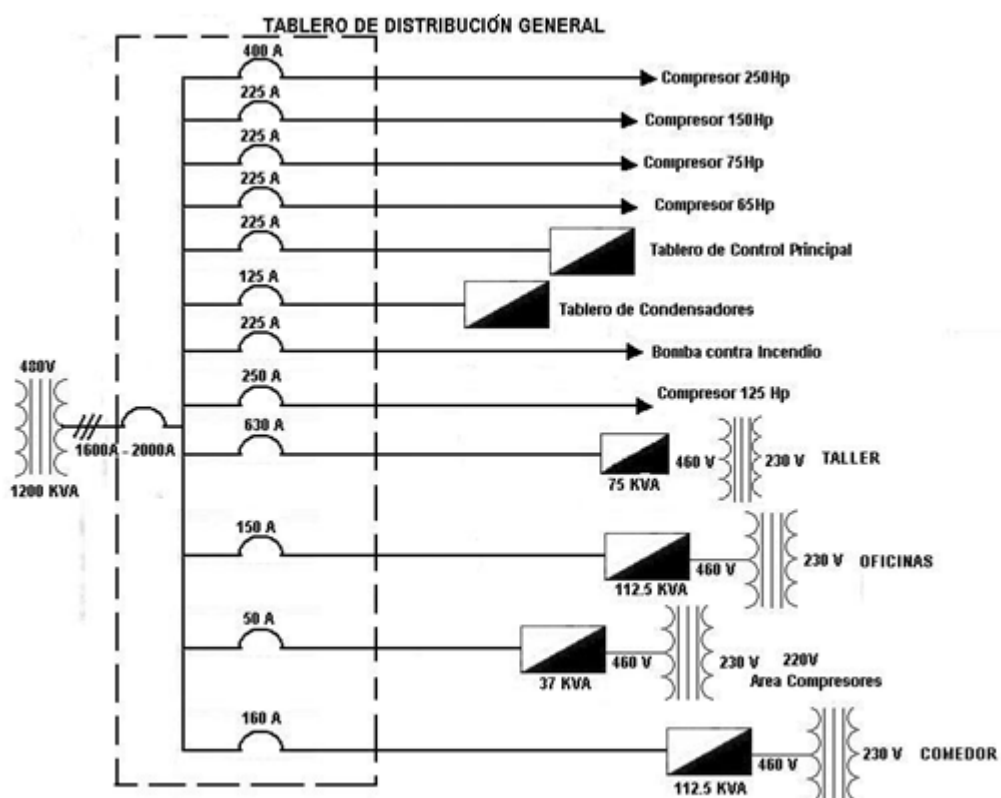


Figura 1.7: Distribución de la energía eléctrica en Janec S.A.

CAPÍTULO 2

2. DESCRIPCIÓN DEL ESCENARIO, SOLUCION PROPUESTA.

2.1 DESCRIPCIÓN DEL PROCESO.

El proceso se subdivide en tres etapas, inicia con la compra de la pesca desde el muelle, desde donde se descarga el barco con la pesca idónea para el proceso por medio de una bomba Canavac, llega a una tina de recepción y por medio de bandas, personal humano se encarga de clasificar la pesca por especie y si esta apta o no para consumo humano y a colocarla en bins con hielo.

En la siguiente etapa se traslada la pesca a la planta y se la ubica en un tanque con agua a 2°C por medio de bandas se vuelve a clasificar la pesca pero ahora por talla y peso, luego se las coloca en bandejas de 10 kg y se la envían a la pre cámara por medio de bandas.

En la última etapa se colocan las bandejas en los congeladores de placa, donde se les baja la temperatura a -25°C en 5 horas, posteriormente se encartonan y se guarda en cámaras frigoríficas a -20°C. Quedando a disposición del área de exportación para su respectiva venta.

2.1.1 Etapa 1. Recepción y clasificación de la pesca

En la primera etapa como la he denominado, es la recepción de la pesca y la clasificación la separe de esta manera debido a que en esta etapa del proceso la pesca puede ser para venta a terceros para harina de pescado o para nuestro proceso si la pesca esta en optimas condiciones, aquí un personal de calidad se encuentra recibiendo y segmentando la pesca.

En la parte eléctrica los diseños siguen la secuencia del proceso, en la primera parte o etapa1. Se refiere a la recepción de la pesca, la materia prima se descarga de los barcos por medio de una bomba que dirige el producto a una tolva, esta tolva tiene una pesa certificada por el INEN el diseño que se utiliza es el que se presenta en la figura 2.1.

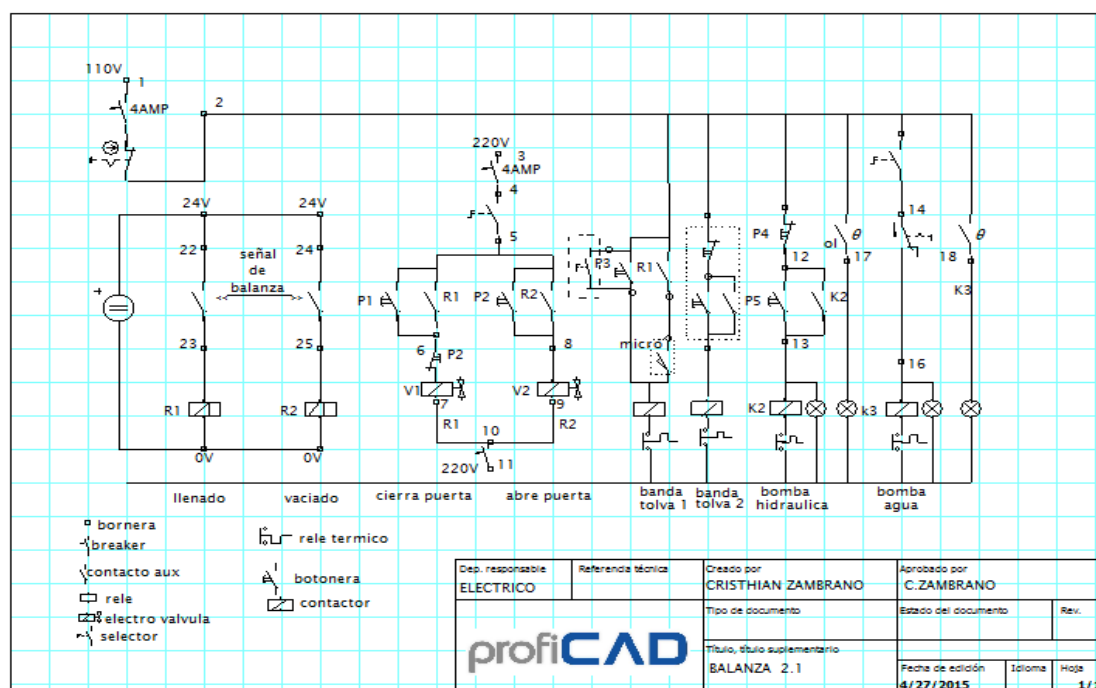


Figura 2.1: Diagrama de control de balanza en tova en la etapa 1

Incluiremos el diagrama unifilar de las bandas que incluyen: la tina de recepción, el motor que moviliza la pesca desde el tanque hacia la banda donde se hace la clasificación real, dos bandas de tornillo para separar el producto que no se va a utilizar como, se muestra en la figura 2.2 y finalmente, el diagrama de control donde se realiza la clasificación de la pesca, como se muestra en la figura 2.3

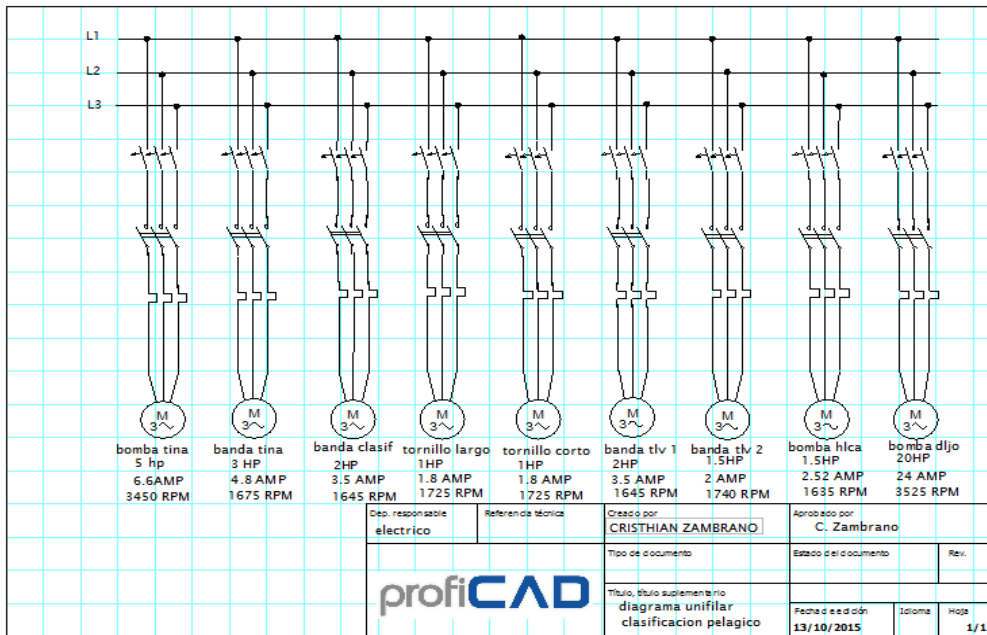


Figura 2.2: Diagrama unifilar de los motores de las bandas.

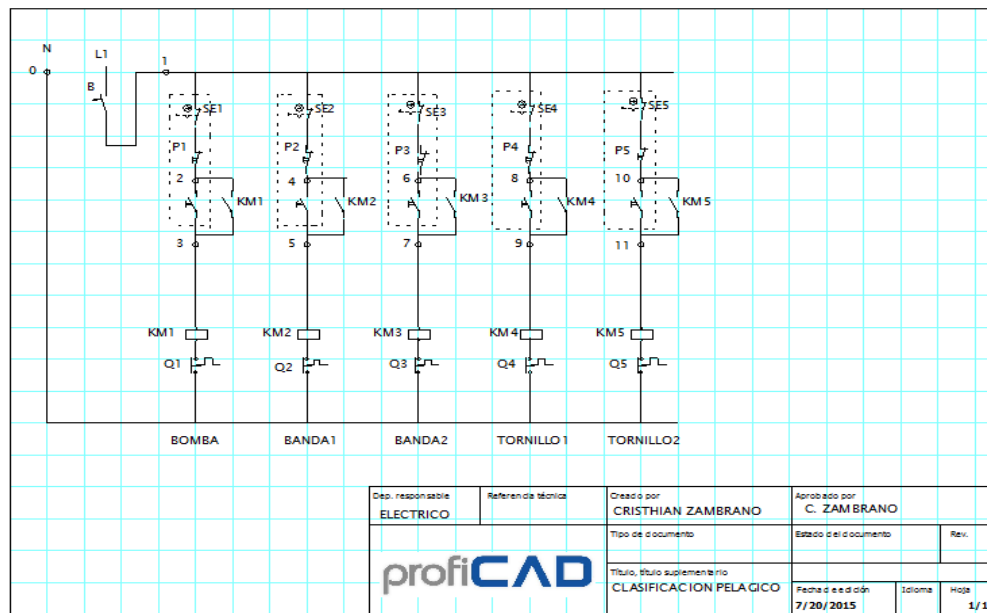


Figura 2.3: Diagrama de control de clasificación pesca pelágico.

2.1.2 Etapa 2. Planta de proceso

En la segunda etapa la materia prima se la recepta en una tina con agua helada con capacidad de 5 toneladas métricas. Por medio de una banda se la vuelve a clasificar pero esta vez por talla y peso, además en esta etapa la pesca se arregla en bandejas de 10 Kg quedando lista para la siguiente etapa que es la de congelado, en esta etapa es donde la materia prima se muestrea para controles de calidad, aquí se realizó un diagrama de iluminación como se muestra en la figura 2.4.

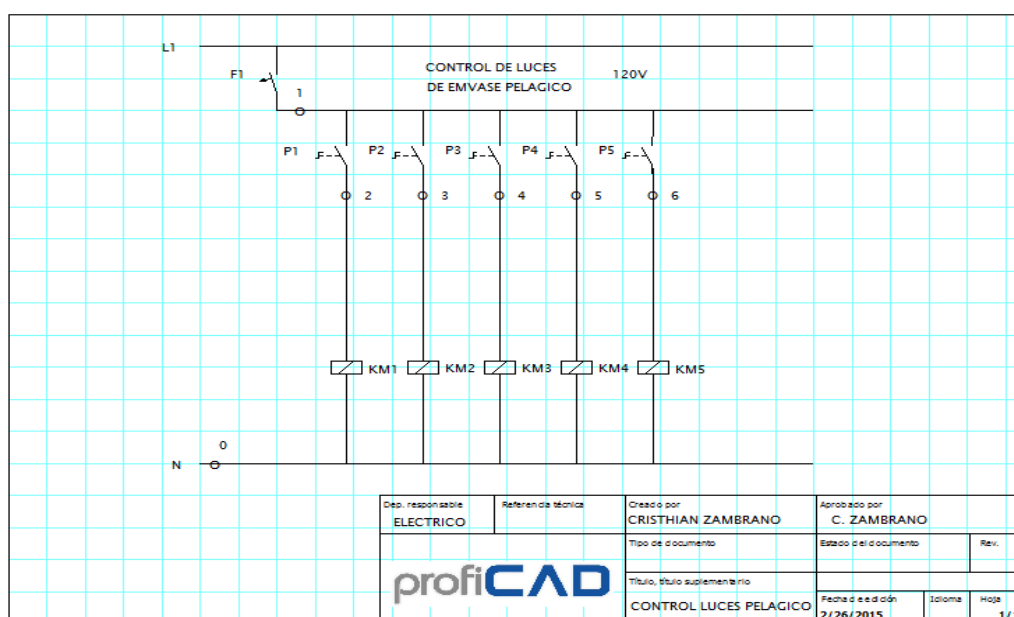


Figura 2.4: Control de luces pelágico sala de envase.

Para obtener agua helada, utilizamos un compresor de 125 HP, por medio de un Chiller, donde por medio de la circulación de agua con una bomba, el líquido pasa por la cámara del Chiller obteniendo agua a 2 grados, es el agua que utilizamos en la tina para mantener la pesca a buena temperatura mientras se clasifica y se empaca en bandejas para su posterior congelamiento. El control de este equipo lo vemos en la figura 2.5 y figura 2.6.

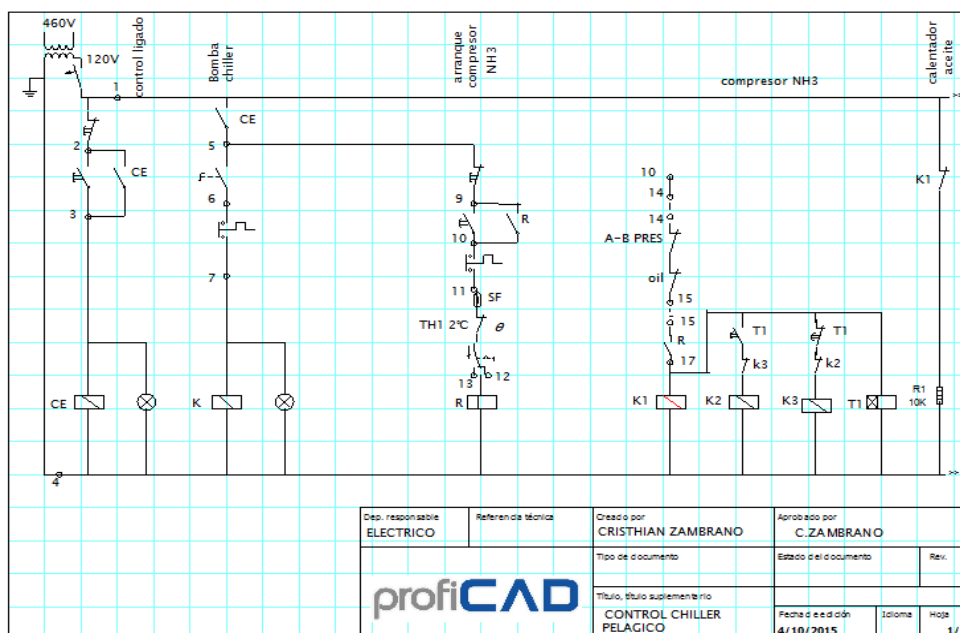


Figura 2.5: Diagrama de control del Chiller.

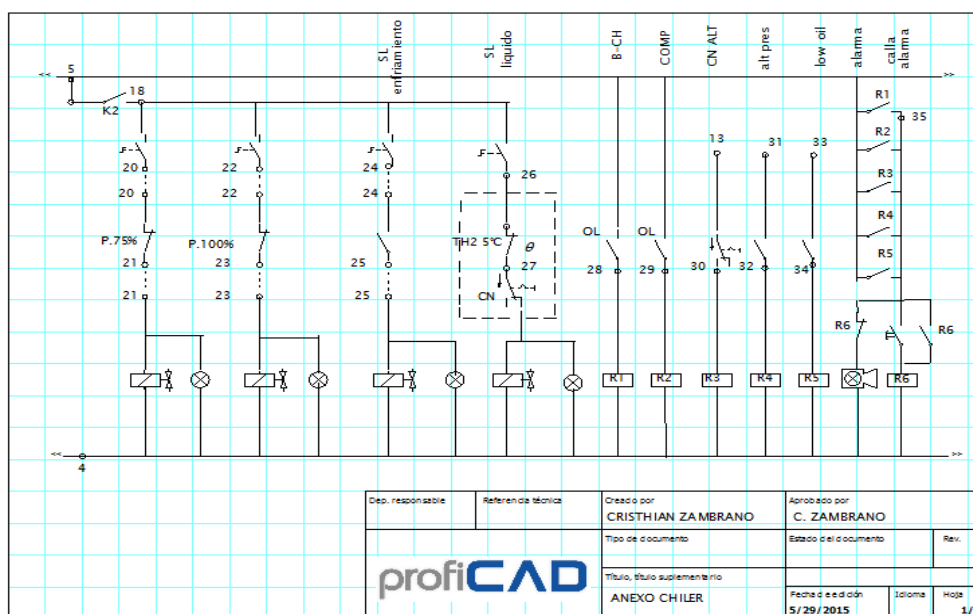


Figura 2.6: Diagrama anexo del control del Chiller.

El funcionamiento de las bandas para este proceso se mostrará en el diagrama unifilar de la figura 2.7

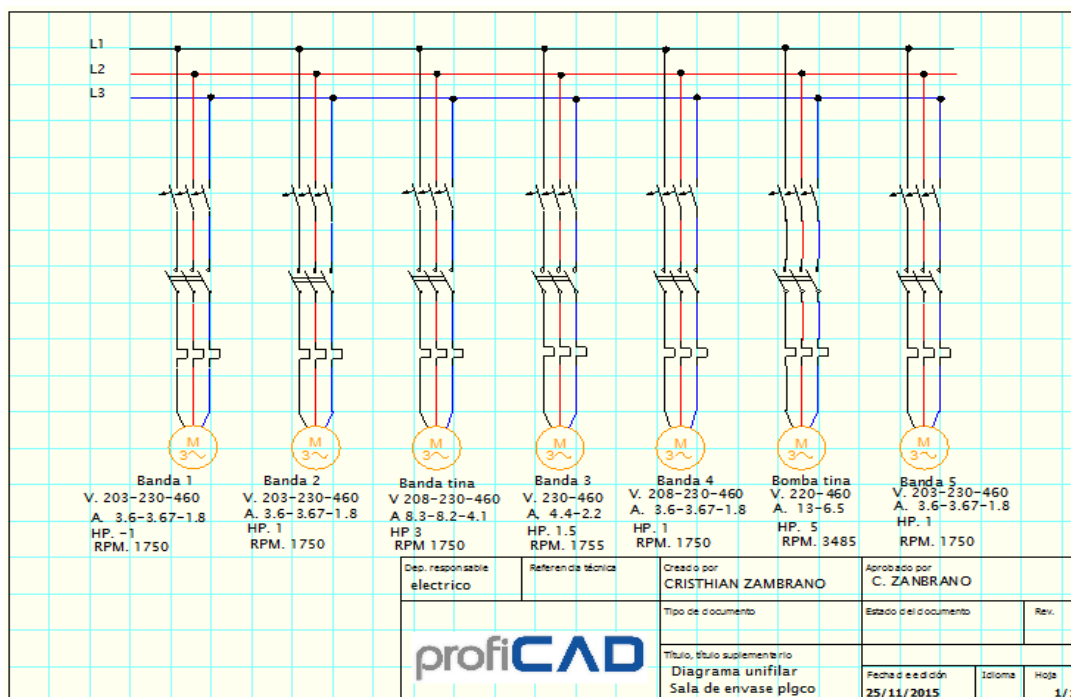


Figura 2.7: Diagrama unifilar de sala de envases plágico.

2.1.3 Etapa 3. Proceso de congelado

En esta tercera etapa la materia prima, por medio de una banda recorre de la planta de proceso hacia los congeladores de placa, para el funcionamiento de estos equipos existen compresores de amoníaco, cuyo funcionamiento lo detallaremos a continuación.

La parte de frío funciona con 5 compresores de amoníaco, 3 condensadores, 2 estaciones de bombeo para la recirculación del amoníaco líquido, y un tanque estacionario de 4500 Kg de amoníaco.

Los compresores trabajan mediante el diagrama unifilar mostrado el figura 2.8, son 4 compresores de tornillo y un compresor de pistones que actualmente lo utilizamos con el sistema del Chiller.

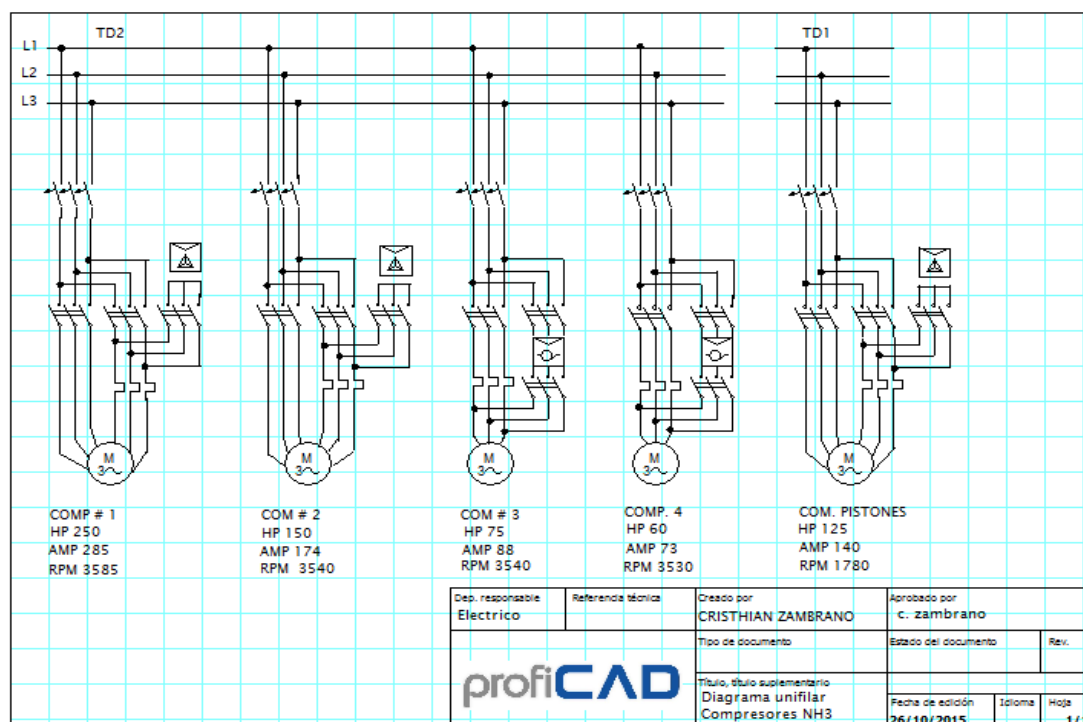


Figura 2.8: Diagrama unifilar de compresores de amoniaco.

El control eléctrico de los evaporadores de las cámaras y túneles, figura 2.9 son repetitivos ya que trabajan de la misma manera tanto en túneles como en cámaras, por tanto se mostrara el diseño de un evaporador, recordando que por capacidad de cámara se tiene en total cuatro evaporadores y en capacidad de túneles se tiene tres evaporadores, además del evaporador de la pre-cámara.

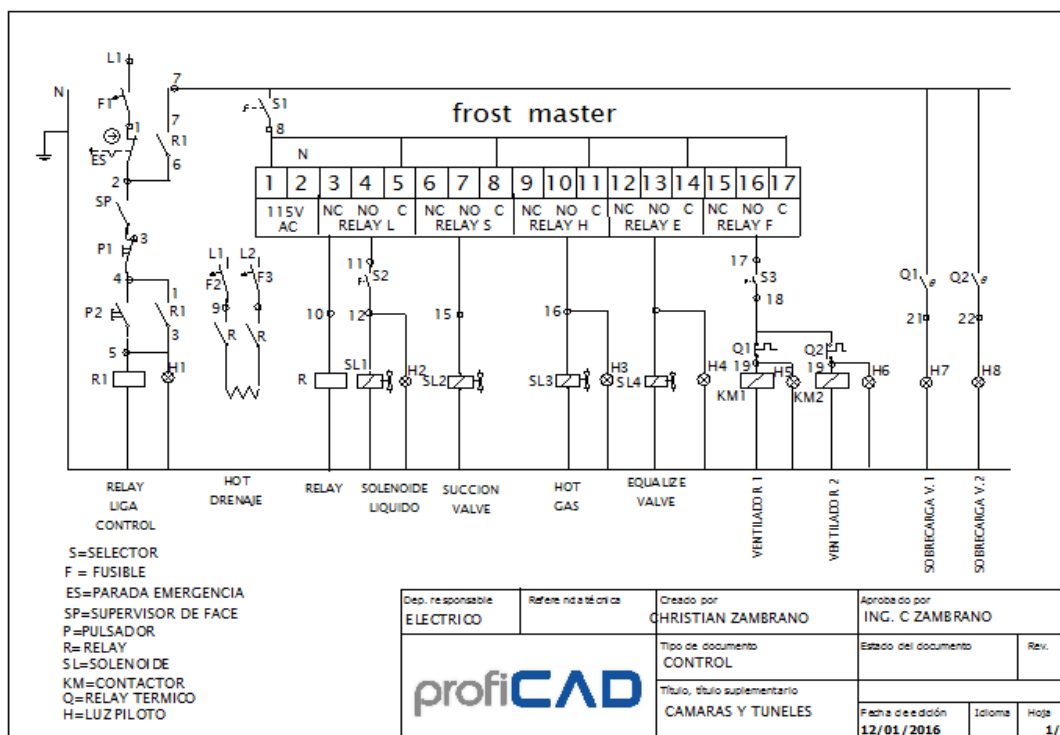


Figura 2.9: Control de evaporadores de cámaras y túneles

Una vez explicado el funcionamiento mediante diagramas, el producto ingresa en los congeladores de placa durante 7 horas, tiempo que toma para obtener la pesca la temperatura deseada.

Ya congelada la pesca se la embala y se la guarda en cartones de 20 Kg, es decir 2 planchas en cada cartón, en un pallet de 49 cajas que es más o menos 1T.M. como se muestra en la figura 2.10, quedando a disposición del área de comercialización para su posterior venta.



Figura 2.10: Producto listo para la venta

2.2 CÁLCULO DE CARGA

Para el proyecto junto con los diseños se realizaron los respectivos cálculos de carga los cuales detallaremos igualmente por etapas del proceso.

2.2.1 Etapa 1. Cálculo de carga de recepción y clasificación de la pesca

Al inicio del proyecto una de las primeras interrogantes que se formulaba en el comité, era la demanda de la energía eléctrica, por lo que se realizaron varias sesiones de trabajo en la cuales se definieron las maquinarias a utilizarse, se diseñaron en papel los circuitos y se trabajo en el cálculo de carga, igual se los trabajo por etapas.

En esta etapa el cálculo de carga se lo muestra en la tabla 2.1 a continuación.

Cálculo de carga - Clasificación de pesca								
Servicio	Fases	Voltaje	Carga Inst. (Kw)	F.D.	Demanda (Kv)	AB(Kw)	BC(Kw)	CA(Kw)
Carga Trifásica								
Bomba recirculadora de Tina 5Hp	3	480	3,8	0,8	3,04	1,27	1,27	1,27
Banda de Tina 3Hp	3	480	2,28	0,8	1,824	0,76	0,76	0,76
Banda de Clasificación 2Hp	3	480	1,52	0,8	1,216	0,51	0,51	0,51
Tornillo transportadora Sin fin 1.5Hp	3	480	1,14	0,8	0,912	0,38	0,38	0,38
Tornillo transportadora Sin fin 1Hp	3	480	0,76	0,8	0,608	0,25	0,25	0,25
Banda de Tolva 2Hp	3	480	1,52	0,8	1,216	0,51	0,51	0,51
Bomba Hidraulica balanza 2 Hp	3	480	1,52	0,8	1,216	0,51	0,51	0,51
Bomba Canavac 60Hp	3	480	45,6	0,8	36,48	15,20	15,20	15,20
Bomba de agua limpieza 10Hp	3	480	7,6	0,8	6,08	2,53	2,53	2,53
Cargador de Bateria Montacarga (68 An	3	480	31,28	0,8	25,024	10,43	10,43	10,43
Carga Instalada 3F (Kw)			97,02		77,62			
Carga Instalada 3F (Amp)			202,13		161,70			

Tabla 2.1: Cálculo de carga clasificación de pesca

Carga Instalada en clasificación pelágico					
Cantidad	Descripción	Amp.	Carga Instal	F.D.	Carga Real
1	Acondicionadores de Aire 12000 BTU	7.5	7.5	0.6	4.5
2	Lámparas de 250W	1.1	2.2	0.6	1.32
5	Tomacorrientes 110V	3	15	0.5	7.5
2	Tomacorrientes 220V	32	64	0.3	19.2
12	Lámparas 2x32	0.55	6.6	0.6	3.96
1	Rosetones 1x20	0.2	0.2	0.5	0.1
	Total(amp)		95.5		36.58
	KW		12.43		4.9716

Tabla 2.2: Planillaje de clasificación de pesca

2.2.2 Etapa 2. Cálculo de carga de planta de proceso

En esta etapa el cálculo de carga se lo muestra en la tabla 2.3 aquí incluye el planillaje en la tabla 2.4 de las oficinas administrativas.

Cálculo de carga - Planta de proceso								
Servicio	Fases	Voltaje	Carga Inst. (Kw)	F.D.	Demanda (Kw)	AB(Kw)	BC(Kw)	CA(Kw)
Carga Trifásica								
Bomba recirculadora de Tina 5Hp	3	480	3,8	0,8	3,04	1,27	1,27	1,27
Banda de Tina 3Hp	3	480	2,28	0,8	1,824	0,76	0,76	0,76
Banda de Clasificación 2Hp	3	480	1,52	0,8	1,216	0,51	0,51	0,51
Banda de mesa empaquetado 1.5Hp	3	480	1,14	0,8	0,912	0,38	0,38	0,38
Banda de Pesaje 1 Hp	3	480	0,76	0,8	0,608	0,25	0,25	0,25
Banda de precámara 2Hp	3	480	1,52	0,8	1,216	0,51	0,51	0,51
Bomba de recirculación agua helada 2 Hp	3	480	1,52	0,8	1,216	0,51	0,51	0,51
Bomba de chiller 15Hp	3	480	11,4	0,8	9,12	3,80	3,80	3,80
Bomba de agua limpieza 5Hp	3	480	3,8	0,8	3,04	1,27	1,27	1,27
Cargador de Bateria Montacarga (68 Amp)	3	480	31,28	0,8	25,024	10,43	10,43	10,43
Carga Instalada 3F (Kw)			59,02		47,22			
Carga Instalada 3F (Amp)			122,96		98,37			

Tabla 2.3: Cálculo de carga sala de proceso

Carga Instalada en Oficina y Planta de Proceso					
Cantidad	Descripción	Amp.	Carga Instal	F.D.	Carga Real
10	Acondicionadores de Aire 12000 BTU	7.5	75	0.6	45
1	Acondicionador de Aire 24000 BTU	15	15	0.6	9
45	Tomacorrientes 110V	3	135	0.5	67.5
4	Tomacorrientes 220V	32	128	0.3	38.4
24	Lámparas 3x17	0.5	12	0.6	7.2
32	Lámparas 2x32	0.55	17.6	0.6	10.56
5	Rosetones 1x20	0.2	1	0.5	0.5
	Total		383.6		178.16
	KW		55.032		26.7792

Tabla 2.4: Planillaje de sala de proceso

2.2.3 Etapa 3. Cálculo de carga de cuarto de máquina

En esta tercera etapa se ha realizado el cálculo de todo el cuarto de maquina incluyendo, el cuarto de bombas y el sistema contra incendio, que son parte de las seguridades de la planta como tal así lo vemos en la tabla 2.5 y el planillaje de luces de cámara y área de compresores en la tabla 2.6

Cálculo de carga - Cuarto de Máquinas								
Servicio	Fases	Voltaje	Carga Inst. (Kw)	F.D.	Demanda (Kw)	AB(Kw)	BC(Kw)	CA(Kw)
Carga Trifásica								
Evaporador 1 Cámara 1 10Hp	3	480	7,60	0,8	6,08	2,53	2,53	2,53
Evaporador 2 Cámara 1 10 Hp	3	480	7,60	0,8	6,08	2,53	2,53	2,53
Evaporador Cámara 2 10 Hp	3	480	7,60	0,8	6,08	2,53	2,53	2,53
Evaporador Cámara3 10 Hp	3	480	7,60	0,8	6,08	2,53	2,53	2,53
Evaporador Túnel 1 10 Hp	3	480	7,60	0,5	3,8	2,53	2,53	2,53
Evaporador Túnel 2 10 Hp	3	480	7,60	0,5	3,8	2,53	2,53	2,53
Evaporador Túnel 3 10 Hp	3	480	7,60	0,5	3,8	2,53	2,53	2,53
Evaporador Precamara 15 Hp	3	480	11,19	0,8	8,952	3,73	3,73	3,73
Compresor Amoniaco 250 Hp	3	480	186,50	0,8	149,2	62,17	62,17	62,17
Compresor Amoniaco 150 Hp	3	480	111,90	0,8	89,52	37,30	37,30	37,30
Compresor Amoniaco 75 Hp	3	480	55,95	0,8	44,76	18,65	18,65	18,65
Compresor Amoniaco 60 Hp	3	480	44,76	0,8	35,808	14,92	14,92	14,92
Condensador # 1	3	480	14,92	0,8	11,936	4,97	4,97	4,97
Condensador # 2	3	480	14,92	0,8	11,936	4,97	4,97	4,97
Condensador # 3	3	480	14,92	0,8	11,936	4,97	4,97	4,97
Bomba Amoniaco #1 5 Hp	3	480	3,73	0,8	2,984	1,24	1,24	1,24
Bomba Amoniaco #2 5 Hp	3	480	3,73	0,8	2,984	1,24	1,24	1,24
Compresor Amoniaco 125 Hp	3	480	93,25	0,5	46,625	31,08	31,08	31,08
Motores Puerta Camara 1 1.5Hp	3	480	1,12	0,5	0,5595	0,37	0,37	0,37
Motores Puerta Camara 2 1.5Hp	3	480	1,12	0,5	0,5595	0,37	0,37	0,37
Motores Puerta Precamara 1.5Hp	3	480	1,12	0,5	0,5595	0,37	0,37	0,37
Bomba contra incendio 125Hp	3	480	93,25	0,5	46,625	31,08	31,08	31,08
Bomba de Agua 10 Hp oficinas	3	480	7,46	0,8	5,968	2,49	2,49	2,49
Bomba congeladores de Placa 1Hp	3	480	0,75	0,5	0,373	0,25	0,25	0,25
Carga Instalada 3F (Kw)			713,78		507,01			
Carga Instalada (Amp)			1.487,05		1.056,26			

Tabla 2.5: Calculo de carga sala de maquina

Carga Instalada en cámara, túneles y cuarto de maquina					
Cantidad	Descripción	Amp.	Carga Instal	F.D.	Carga Real
36	Lámparas de 400W camaras	1.7	61.2	0.8	48.96
14	Lámparas de 250W túneles y cuarto maquina	1.1	15.4	0.8	12.32
5	Tomacorrientes 110 V	3	15	0.5	7.5
3	Tomacorrientes 220 V	32	96	0.3	28.8
40	Lámparas 2x32W	0.55	22	0.8	17.6
5	Rosetones 1x20W	0.2	1	0.5	0.5
	Total		210.6		115.68
	KW		32.932		20.0096

Tabla 2.6: Planillaje de carga sala de maquina

2.3 LISTA DE MATERIALES Y COSTOS

Para este proyecto otro punto importante para el directorio y se necesito de aprobaciones fueron las listas de materiales, que se las realizaron en base a los diseños que se aprobaron en las distintas sesiones de trabajo.

Para el proyecto utilizamos varias listas de materiales por cuestión de centro de costo, las subdividimos en tres áreas:

- 1.- La planta (clasificación y planta de proceso)
- 2.- Cámaras, túneles y congeladores de placa.
- 3.- Cuarto de Compresores de Nh3, Condensadores, etc.

2.3.1 Lista de materiales de planta y clasificación

Las listas de materiales están basadas a los diseños de cada área, se cotizaron materiales en varias empresas de ventas y se escogieron los elementos más adecuados sin dejar de lado la calidad de los suministros eléctricos la lista que se utilizó fue la siguiente:

- 4 GUARDA MOTORES DE 6-10 AMP
- 5 GUARDA MOTORES DE 2.5 – 4 AMP
- 2M BARRAS DE COBRE 3/4 X 1/8
- 4 CONTACTORES 7.5 HP BOBINA 110V
- 5 CONTACTORES 5HP BOBINA 110V
- 1 BREAKER 75 AMP 3 POLOS
- 1 BREAKER 2 AMP 2 POLOS
- 1 BREAKER 150 AMP 3 POLOS
- 6 AISLADORES DE BARRA TIPO ESCALERA
- 12 TERMINALES DE OJO AMARILLOS
- 1 TRANSFORMADOR 300VA PRIM. 460V –SEC.110V
- 2 PARADA DE EMERGENCIA TIPO HONGO NC

- 1 CAJA METALICA 70X50X30
- 5 PULSADOR NC 22mm
- 3 PULSADOR NO 22mm
- 2 RELAYS ENCAPSULADOS 8 PINES BOBINA 110V
- 5 LUCES PILOTO VERDES 110V 22mm
- 4 LUCES PILOTOS ROJAS 110 V 22mm
- 25 BORNERAS PARA CONTROL
- 6 BORNERAS PARA FUERZA CABLE 12
- 3 BORNERAS PARA TIERRA
- 1 ROLLO CABLE NUM. 18 COLOR NEGRO
- 4 CANALETAS RANURADAS 50 X50mm
- 100 ANILLOS CODIFICADORES DEL 0-9

2.3.2 Lista de materiales de cámara y túneles y plaqueros

En esta parte del proyecto las listas de materiales fue creada antes del proyecto, aquí se reutilizaron muchos componentes que existían los cuales se les dio mantenimiento y están funcionando en la actualidad, la lista que se utilizó fue la siguiente, incluyendo stock, para repuesto:

- 20 LAMPARAS T5 32X2W SELLADAS
- 6 LAMPARAS DE 400W PARA CAMARAS
- ELECTROVÁLVULA HANSEN S4 110V
- 6 BREAKER 20 AMP 1 POLO PARA CAJA GENERAL
- 4 BREAKER DOBLE DE 30 AMP PARA GAJA GENERAL
- 4 FINAL DE CARRERA SEGÚN MUESTRA
- 6 PARADA DE EMERGENCIA TIPO HONGO NC
- 4 TERMOMETROS CON CARATULA DE 3" 40°C - 40°C
- 250 METROS DE CONCENTRICO 2X12, PARA ILUMINACIÓN
- 40 TUBOS FLUORESCENTE 40W (LAMPARAS 2X40W)
- 2 TOMACORRIENTES DE CLAVIJA DE 32AMP AZUL

2.3.3 Lista de materiales de cuarto de máquina y condensadores

En esta parte del proyecto las listas de materiales también fueron creadas antes del proyecto, aquí se reutilizaron muchos componentes que existían los cuales se les dio mantenimiento y están funcionando en la actualidad, la lista que se utilizó fue la siguiente, incluyendo stock, para repuesto:

- 2 GUARDA MOTORES DE 2.5-4 AMP
- 10 GUARDA MOTORES DE 6-10 AMP
- 10 CONTACTORES 5 HP BOBINA 110V
- 6 BREAKER 2 AMP 2 POLOS
- 6 BREAKER 4 AMP 1 POLO
- 200 TERMINALES DE OJO AMARILLOS
- 2 TRANSFORMADOR 250VA PRIM. 460V –SEC.110V
- 6 PARADA DE EMERGENCIA TIPO HONGO NC
- 1 CAJA DE PLASTICO 60X30X20
- 2 SUPERVISOR DE FACE 460V
- 10 PULSADOR NC 22mm
- 300 AMARRAS PVC 7.5mm
- 20 PULSADOR NO 22mm
- 12 RELAYS ENCAPSULADOS 11 PINES BOBINA 110V
- 12 SELECTORES 0-1 22mm
- 24 LUCES PILOTO VERDES 110V 22mm
- 24 LUCES PILOTOS ROJAS 110 V 22mm
- 2 LUZ PILOTO AZUL 110V 22mm
- 250 BORNERAS PARA CONTROL
- 3 ROLLO CABLE NUM. 18 COLOR VERDE
- 2 CANALETAS RANURADAS 50 X50mm
- 200 ANILLOS CODIFICADORES DEL 0-9

2.4 MATERIAL TECNOLÓGICO UTILIZADO

Para este proyecto no podíamos dejar de lado la tecnología, aun no utilizamos Plc`s pero utilizamos una herramienta tecnológica para los diseños, se trabaja con el programa PROFICAD, el software básico es gratuito si se quiere algún elemento que no esté en el paquete básico, tiene un costo cómodo, con esta herramienta dibujamos todos los diseños utilizados en el proyecto.

PROFICAD, es un programa creado para dibujos eléctricos, diagramas de control, diagramas hidráulicos, etc., tiene muchos símbolos y la opción de editarlos según las necesidades del dibujante.

CAPÍTULO 3

3. IMPLEMENTACIÓN Y PRUEBAS.

3.1 CONSIDERACIONES BÁSICAS.

Considerando la prioridad del proyecto se dispone que se de preferencia a las necesidades de la parte técnica y financiera, para la preparación de estrategias de las diferentes etapas y áreas creadas para el desarrollo de la planta pelágica.

La idea no es llevar el proyecto por orden de proceso sino por centros de costos ya existentes en los departamentos de compras y financieros de Servigrup, la implementación se hará considerando el siguiente orden:

- i) Sala de clasificación de recepción de pesca pelágica.
- ii) Planta de proceso pelágico.
- iii) Sala de plaqueros

Los costos de la bomba y su mantenimiento se harán por medio del centro de costo muelle.

3.2 IMPLEMENTACIÓN DEL PROYECTO.

3.2.1 Etapa 1. Sala de clasificación de la pesca pelágica

En esta sala se instaló una tina de acero inoxidable como se muestra en la figura 3.1 con capacidad de 5m³ de agua a 4°C con una banda con motor de 3Hp para transportar la pesca hacia la banda de clasificación, con capacidad de recircular el agua una bomba de 5 Hp, en la esquina de este tanque hemos ubicado el panel del control del proceso.



Figura 3.1: Tina de recepción de pesca.

La banda de clasificación como se ve en la figura 3.2 trabaja con un motor de 2 Hp, como su nombre lo indica, aquí se clasifica el pescado por calidad, el producto que se va a utilizar en el proceso al final de la banda se lo recoge en unos bins o tinas plásticas con hielo que tienen capacidad de transportar 1 tonelada de producto.



Figura 3.2: Banda transportadora de clasificación de pesca.

El pescado rechazado va por un ducto en la parte inferior de la mesa, cayendo en una banda transportadora sin fin de 1.5 Hp como se muestra en la figura 3.3, que lo transporta a otra banda sin fin de 1 Hp a otro bin, una vez lleno este bin, un montacarga lo moviliza hacia el área de despacho de pesca para harina, se lo pesa, se registra el peso y se lo guarda hasta su retiro.



Figura 3.3: Banda transportadora sin fin de pesca rechazada

El pescado en óptimas condiciones se lo recoge también en bins, pero estos se los embarca en un camión para llevarlo a la planta pelágica donde continúa su proceso.



Figura 3.4: Banda transportadora de clasificación de pesca

Aquí termina la primera parte del proceso o primera etapa como la hemos denominado a lo largo del detalle del proceso

3.2.2 Etapa 2. Planta de proceso

En esta sala se instaló una segunda tina de acero inoxidable de 5 m³ como se muestra en la figura 3.5 con una bomba de recirculación de 5 Hp, y una banda con motor de 3 Hp igual a la que se encuentra en la zona de clasificación de pesca, aquí la pesca de la tina pasa a una mesa de clasificación, en medio tiene una banda con un motor de 2 Hp.



Figura 3.5: Tina de recepción de pesca en construcción

La banda de la tina envía la pesca a una mesa de clasificación como se muestra en la figura 3.6, en esta mesa se clasifica por talla, peso y especie, también se toman muestras de control de calidad, una vez clasificada se la ubica en otra banda transportadora.



Figura 3.6: Mesa de clasificación con banda azul

En la siguiente banda que tiene motor de 1.5 Hp, se envasa el producto en moldes de 10 Kg, se pesa, se registra el peso y se traslada la materia prima hacia la zona de pre-cámara por medio de una banda transportadora de 1 Hp

3.2.3 Etapa 3. Área de plaqueros

En esta sala ingresa el producto por el área de los plaqueros como se muestra en la figura 3.6, se la ubica en unas mesas hasta que ingresan a los plaqueros ordenadamente de abajo hacia arriba hasta llenar las placas y cerrar.

Luego de siete horas se abre los equipos con las pesca a -19°C , se encartona y se guarda a la cámara 2 destinada para guardar este tipo de pesca como se muestra en la figura 3.7 del área de las cámaras y túneles.



Figura 3.7: Congeladores de placa o plaqueros



Figura 3.8: Pre-cámara, previo a cámara 2



Figura 3.9: Producto congelado listo para mercado

3.3 PROPUESTA DE REGULARIZACIÓN Y PRUEBAS

Como en todo proyecto cuando empieza se van encontrando ligeros inconvenientes que se van solucionando en el camino, en la pruebas realizadas encontramos varias anécdotas que nombraremos pero se detallarán un poco más en las conclusiones y recomendaciones de este documento.

En la recepción de pesca nos encontramos que junto con el pescado como se muestra en el gráfico 3.10, llega mucha agua y es un problema con el peso, se pesa agua como si fuera pescado, inicialmente se deja desaguando un rato la pesca para que escurra el agua.

En la planta de proceso, el agua helada una vez vaciada la tina de producto se bota, y si existe otra carga de producto se la vuelve a llenar, debido al agua sangre que se forma por la pesca.



Figura 3.10: Descarga de pesca desde el barco

En los congeladores de placa una vez llenos quedan encendidos siete horas, tomando la misma temperatura en las cámaras de mantenimiento, estas pueden llegar a los -24°C , afectando la pesca atunera que debería trabajar en -18°C .

El tiempo que toma todo el proceso desde que le pescado es descargado hasta que ingresa a los plaqueros es de aproximadamente 2 horas poniendo en riesgo la pesca por la pérdida de temperatura en ese tiempo.

Se trabajó en todo lo referente a seguridad industrial, seguridad física, seguridad eléctrica, tenemos los permisos del INP, de bomberos, municipales, medio ambiente, INEN, como ejemplo la figura 3.11 y figura 3.12



Figura 3.11: Cumplimiento de seguridad.



Figura 3.12: Cumplimiento de seguridad 2

CONCLUSIONES Y RECOMENDACIONES

1. Se ha logrado la meta inicial del ahorro de energía eléctrica, la planta no funciona al máximo de sus capacidades, pudiéndose ampliar la capacidad de producto.
2. Este proyecto ha mostrado que es posible diseñar circuitos antes de su implementación, aplicando conocimientos ganados en las aulas de la Espol.
3. Queda demostrado la utilidad y oportunidad que brinda el internet a la hora de usar herramientas informáticas, de hecho se ha utilizado herramientas sencillas y hasta gratuitas como el PROFICAD, ahora nos capacitaremos en el LOGO's.
4. Se contrata personal calificado para el funcionamiento de los compresores de amoniaco.
5. La carga eléctrica instalada en la planta es de 970.2 Kw, aproximadamente 1200 KVA, aunque se consume realmente 512 KVA, reportado por la empresa eléctrica.
6. Los compresores trabajan en dos etapas cuando se está congelando y en una sola etapa cuando se está en mantenimiento.

Este proyecto se ha visualizado varios aspectos a mejorar, lo que detallaremos en unos puntos a continuación.

1. En la tolva de recepción llega mucho pescado con agua, lo que es un problema por el peso, en el desagador se puede invertir la banda para que el agua no llegue hacia la tina, sino que retorne hacia el barco.
2. Minimizar el tiempo de pesca no transportando la pesca no en montacarga, sino en un camión plataforma con capacidad de 5 toneladas métricas, donde puedan ingresar 6 bines.
3. El agua de las tinas se puede reutilizar en limpieza, o calidad puede recomendar algún químico para reutilizar el agua de las tinas por lo menos en un proceso más.
4. En los congeladores de placa no tomarnos las 7 horas, sino 4 y terminar el proceso en los túneles de congelación, así podemos adelantar otros 4.5 toneladas métricas de pesca y podemos llegar a congelar las 20 toneladas métricas , que se proyectó en las reuniones iniciales, y solo aumenta el consumo de 3 evaporadores, que sería 22 Amp. aproximadamente. El trabajo en los compresores es el mismo.
5. La pesca guardada en cámara, no debe ubicárselas en pallet sino en tinas con huecos para la recirculación de frío, así optimizamos espacios porque se puede guardar hacia arriba.

BIBLIOGRAFIA

[1] Proficad

<https://es.proficad.com/>

fecha de consulta y descarga enero 2015

ANEXOS

Anexo 1. Cálculo de carga de área de clasificación

Cálculo de carga - Clasificación de pesca									
Servicio	Fases	Voltaje	Carga Inst. (Kw)	F.D.	Demanda (Kw)	AB(Kw)	BC(Kw)	CA(Kw)	
Carga Trifásica									
Bomba recirculadora de Tina 5Hp	3	480	3,8	0,8	3,04	1,27	1,27	1,27	
Banda de Tina 3Hp	3	480	2,28	0,8	1,824	0,76	0,76	0,76	
Banda de Clasificación 2Hp	3	480	1,52	0,8	1,216	0,51	0,51	0,51	
Tornillo transportadora Sin fin 1,5Hp	3	480	1,14	0,8	0,912	0,38	0,38	0,38	
Tornillo transportadora Sin fin 1Hp	3	480	0,76	0,8	0,608	0,25	0,25	0,25	
Banda de Tolva 2Hp	3	480	1,52	0,8	1,216	0,51	0,51	0,51	
Bomba Hidráulica balanza 2 Hp	3	480	1,52	0,8	1,216	0,51	0,51	0,51	
Bomba Canavac 50Hp	3	480	45,6	0,8	36,48	15,20	15,20	15,20	
Bomba de agua limpieza 10Hp	3	480	7,6	0,8	6,08	2,53	2,53	2,53	
Cargador de Batería Montacarga (68 Amp)	3	480	31,28	0,8	25,024	10,43	10,43	10,43	
Carga Instalada 3F (Kw)			97,02		77,62				
Carga Instalada 3F (Amp)			202,13		161,70				

Anexo 2. Cálculo de carga de planta de proceso

Cálculo de carga - Planta de proceso									
Servicio	Fases	Voltaje	Carga Inst. (Kw)	F.D.	Demanda (Kw)	AB(Kw)	BC(Kw)	CA(Kw)	
Carga Trifásica									
Bomba recirculadora de Tina 5Hp	3	480	3,8	0,8	3,04	1,27	1,27	1,27	
Banda de Tina 3Hp	3	480	2,28	0,8	1,824	0,76	0,76	0,76	
Banda de Clasificación 2Hp	3	480	1,52	0,8	1,216	0,51	0,51	0,51	
Banda de mesa empaquetado 1,5Hp	3	480	1,14	0,8	0,912	0,38	0,38	0,38	
Banda de Pesaje 1 Hp	3	480	0,76	0,8	0,608	0,25	0,25	0,25	
Banda de pre cámara 2Hp	3	480	1,52	0,8	1,216	0,51	0,51	0,51	
Bomba de recirculación agua helada 2 Hp	3	480	1,52	0,8	1,216	0,51	0,51	0,51	
Bomba de Chiller 15Hp	3	480	11,4	0,8	9,12	3,80	3,80	3,80	
Bomba de agua limpieza 5Hp	3	480	3,8	0,8	3,04	1,27	1,27	1,27	
Cargador de Batería Montacarga (68 Amp)	3	480	31,28	0,8	25,024	10,43	10,43	10,43	
Carga Instalada 3F (Kw)			59,02		47,22				
Carga Instalada 3F (Amp)			122,96		98,37				

Anexo 3. Cálculo de carga de sala de máquinas y plaqueros

Cálculo de carga - Cuarto de Máquinas								
Servicio	Fases	Voltaje	Carga Inst. (Kw)	F.D.	Demanda (Kw)	AB(Kw)	BC(Kw)	CA(Kw)
Carga Trifásica								
Evaporador 1 Cámara 1 10Hp	3	480	7,60	0,8	6,08	2,53	2,53	2,53
Evaporador 2 Cámara 1 10 Hp	3	480	7,60	0,8	6,08	2,53	2,53	2,53
Evaporador Cámara 2 10 Hp	3	480	7,60	0,8	6,08	2,53	2,53	2,53
Evaporador Cámara3 10 Hp	3	480	7,60	0,8	6,08	2,53	2,53	2,53
Evaporador Túnel 1 10 Hp	3	480	7,60	0,5	3,8	2,53	2,53	2,53
Evaporador Túnel 2 10 Hp	3	480	7,60	0,5	3,8	2,53	2,53	2,53
Evaporador Túnel 3 10 Hp	3	480	7,60	0,5	3,8	2,53	2,53	2,53
Evaporador Pre cámara 15 Hp	3	480	11,19	0,8	8,952	3,73	3,73	3,73
Compresor Amoniaco 250 Hp	3	480	186,50	0,8	149,2	62,17	62,17	62,17
Compresor Amoniaco 150 Hp	3	480	111,90	0,8	89,52	37,30	37,30	37,30
Compresor Amoniaco 75 Hp	3	480	55,95	0,8	44,76	18,65	18,65	18,65
Compresor Amoniaco 60 Hp	3	480	44,76	0,8	35,808	14,92	14,92	14,92
Condensador # 1	3	480	14,92	0,8	11,936	4,97	4,97	4,97
Condensador # 2	3	480	14,92	0,8	11,936	4,97	4,97	4,97
Condensador # 3	3	480	14,92	0,8	11,936	4,97	4,97	4,97
Bomba Amoniaco #1 5 Hp	3	480	3,73	0,8	2,984	1,24	1,24	1,24
Bomba Amoniaco #2 5 Hp	3	480	3,73	0,8	2,984	1,24	1,24	1,24
Compresor Amoniaco 125 Hp	3	480	93,25	0,5	46,625	31,08	31,08	31,08
Motores Puerta Camara 1 1.5Hp	3	480	1,12	0,5	0,5595	0,37	0,37	0,37
Motores Puerta Camara 2 1.5Hp	3	480	1,12	0,5	0,5595	0,37	0,37	0,37
Motores Puerta Pre cámara 1.5Hp	3	480	1,12	0,5	0,5595	0,37	0,37	0,37
Bomba contra incendio 125Hp	3	480	93,25	0,5	46,625	31,08	31,08	31,08
Bomba de Agua 10 Hp oficinas	3	480	7,46	0,8	5,968	2,49	2,49	2,49
Bomba congeladores de Placa 1Hp	3	480	0,75	0,5	0,373	0,25	0,25	0,25
Carga Instalada 3F (Kw)			713,78		507,01			
Carga Instalada (Amp)			1.487,05		1.056,26			

Anexo 4. Cotizaciones de las listas de materiales.

COTIZACIÓN

COTIZACIÓN #:120852 - 2

Contribuyente Especial

Según Resolución No. 136 de 27

ELECTROLEG S.A
Ruc# 0991159509001
ALMACEN: GYE NORTE
TELEF: 2592540



Porque en
materiales eléctricos
lo tenemos todo

DATOS VENDEDOR

Fecha : 19 / Octubre / 2015
Vendedor : VDA3 - CORINA CEDEÑO
Correo : ccedeno@electroleg.com
Celular : 0993284442

DATOS CLIENTE

Nombre Cliente: ING. CHRISTIAN ZAMBRANO
RUC:
Correo:
Telefono:

CODIGO	DESCRIPCION	CANTIDAD	PRECIO	% DESC.	TOTAL
CBL-009	* CABLE COBRE DESN SEM-D 19H 2/0	1.00	6.7200	0,00	6.7200
CBL-012	* CABLE THHN AWG 8 600V 90°C	805.00	0.9100	0,00	732.5500
CBL-013	* CABLE THHN AWG 6 600V 90°C	782.00	1.4000	0,00	1,094.8000
CBL-014	* CABLE THHN AWG 4 600V 90°C	1,240.00	2.3000	0,00	2,852.0000
CBL-015	* CABLE THHN AWG 2 600V 90°C	122.00	3.3000	0,00	402.6000
CBL-016	* CABLE THHN AWG 1/0 600V 90°C	366.00	5.4000	0,00	1,976.4000
CBL-017	* CABLE THHN AWG 2/0 600V 90°C	204.00	6.8000	0,00	1,387.2000
CBL-108 AM	* CABLE TFF FLEXIBLE AWG #16 AMARILLO	1,700.00	0.1950	0,00	331.5000
CBL-109 NG	* CABLE TFF FLEXIBLE AWG #14 NEGRO	200.00	0.2900	0,00	58.0000
CBL-110 NG	* CABLE TFF FLEXIBLE AWG #12 NEGRO	2,000.00	0.3950	0,00	790.0000
CBL-111 NG	* CABLE TFF FLEXIBLE AWG #10 NEGRO	1,500.00	0.6200	0,00	930.0000
CBL-162	* CABLE COBRE 15KV # 2	162.00	6.5500	0,00	1,061.1000
SUBTOTAL					
\$ 11,622.87					
DESCUENTO	\$ 0.00	BASE 0%	\$ 0.00	BASE 12%	\$ 11,622.87
				IMPUESTO	\$ 1,394.74
					TOTAL
					\$ 13,017.61

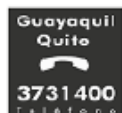
SON: Trece Mil Diez y Siete 61/100

TODA MERCADERÍA VIAJA POR CUENTA Y RIESGO DEL CLIENTE

Comentario: ING. CHRISTIAN ZAMBRANO // CONFIRMAR METROS EXACTOS DE CABLE A COMPRAR

Corina

Elaborado por _____ Aprobado por _____ Recibí conforme _____



Guayaquil
Electroleg S.A. Matriz:
Padre Solano 1300 y García
Moreno
PBX:(04)-3731400 FAX:2285880

Electroleg S.A. Norte:
Av. Juan Tarca Marengo Km. 5 1/2
Miposungue
PBX:(04)-2592540 FAX:2285382

Quito
Electroleg S.A. Norte:
Av. Américas N-37-45 y Naciones Unidas
PBX:(04)-3731400

Electroleg S.A. Sur:
Av. Pedro Maldonado #234 e/ la calle A y
B
PBX:(04)-3959230