



ESCUELA SUPERIOR POLITÉCNICA DEL LITORAL
FACULTAD DE CIENCIAS NATURALES Y MATEMÁTICAS
DEPARTAMENTO DE FÍSICA.

| | | | |
|--------------------|----------|--------------------|---|
| AÑO: | 2016 | PERIODO: | PRIMER TÉRMINO |
| MATERIA: | FÍSICA B | PROFESORES: | Carlos Moreno, Luis Castro, Víctor Velasco, Bolívar Flores. |
| EVALUACIÓN: | PRIMERA | FECHA: | 29 de junio de 2016 |

COMPROMISO DE HONOR

Yo, al firmar este compromiso, reconozco que el presente examen está diseñado para ser resuelto de manera individual, que puedo usar una calculadora ordinaria para cálculos aritméticos, un lápiz o esferográfico; que solo puedo comunicarme con la persona responsable de la recepción del examen; y, cualquier instrumento de comunicación que hubiere traído, debo apagarlo y depositarlo en la parte anterior del aula, junto con algún otro material que se encuentre acompañándolo. No debo además, consultar libros, notas, ni apuntes adicionales a las que se entreguen en esta evaluación. Los temas debo desarrollarlos de manera ordenada.

Firmo al pie del presente compromiso, como constancia de haber leído y aceptar la declaración anterior.

"Como estudiante de ESPOL me comprometo a combatir la mediocridad y actuar con honestidad, por eso no copio ni dejo copiar".

Firma

NÚMERO DE MATRÍCULA:.....PARALELO:.....

DURANTE EL EXAMEN, TODOS LOS CELULARES Y CUALQUIER OTRO MEDIO DE COMUNICACIÓN ELECTRONICA DEBEN ESTAR APAGADOS Y GUARDADOS EN SUS MOCHILAS. NINGÚN ESTUDIANTE DEBE TENER EN SU PODER LO ANTERIORMENTE MENCIONADO.

Las primeras diez preguntas son de **opción múltiple** y **tienen un valor de 1 punto c/u**

1. Dos alambres de igual longitud están hechos del mismo material. El alambre A es de doble diámetro que B. si se cuelgan pesos idénticos de los extremos de esos dos alambres, el aumento de longitud será:
 - a) En el alambre A, la cuarta parte del alambre B
 - b) En el alambre A, la mitad del alambre B
 - c) En el alambre A, el doble del alambre B
 - d) En el alambre A, el cuádruple del alambre B
2. El módulo elástico es la constante de proporcionalidad en una relación de la forma:
 - a) Deformación unitaria = constante x esfuerzo
 - b) Esfuerzo = constante x deformación unitaria
 - c) Esfuerzo x deformación unitaria = constante
 - d) Depende de si la constante es el módulo de corte, de volumen o de Young
3. Un trozo de madera flota en el agua (densidad relativa =1.0), con la mitad sumergida, bajo el nivel del líquido. Si el mismo trozo de madera se pusiera a flotar en aceite (densidad relativa =0.8), la parte de la madera sumergida bajo la superficie del aceite será:
 - a) Más de la mitad
 - b) La mitad
 - c) Menos la mitad

- d) La respuesta depende de la forma que tenga el objeto de madera
4. Se sumerge en agua un cubo de 10 cm de lado. La mayor presión actúa sobre:
- Los lados laterales del cubo
 - El fondo del cubo
 - La parte superior del cubo
 - Ninguno de los casos anteriores; la presión es igual en los seis lados del cubo
5. Cuando dos ondas de igual amplitud A , igual frecuencia f e igual velocidad v se propagan a lo largo de una cuerda, la amplitud de la onda resultante:
- Es $2A$
 - Es A
 - Es 0
 - Puede estar entre 0 y $2A$
6. Una cuerda, fija en ambos extremos, resuena con una frecuencia fundamental de 120 Hz. ¿Qué ajuste único, o que combinación de ajuste tendrían el efecto de reducir la frecuencia fundamental a 60 Hz?
- Duplicar la tensión y duplicar la longitud
 - Reducir la tensión a la mitad manteniendo fija la longitud
 - Reducir la tensión a la mitad y duplicar la longitud
 - Mantener fija la tensión y reducir la longitud a la mitad
 - Mantener fija la tensión y duplicar la longitud
7. Una onda transversal viaja a lo largo de una cuerda cuya masa es M , su longitud es L y la tensión es T .
- La longitud de onda es proporcional a L
 - La velocidad de la onda depende de M , L y T
 - La frecuencia de la onda es proporcional a su longitud a su longitud de onda
 - La energía de la onda es proporcional a la raíz cuadrada de la amplitud de la onda.
 - La velocidad del movimiento de un punto en la cuerda es idéntico a la velocidad de propagación de la onda.
8. Se producen ondas estacionarias por la superposición de dos ondas si:
- Su amplitud, frecuencia y velocidad de propagación son idénticas
 - Su amplitud y frecuencias son iguales, pero con direcciones de propagación opuestas
 - Amplitud y dirección de propagación son idénticas, pero tienen frecuencias algo diferentes
 - Son de la misma amplitud, de frecuencia un poco distintas y de direcciones de propagación opuestas.

NOMBRE:.....PARALELO:.....

PROBLEMAS DE DESARROLLO.

1. Determinar la deformación en el extremo libre **B** de la barra AB causada por su propio peso. Dicha barra tiene un área transversal constante A y un peso por unidad de longitud de p_0 . Expresar la respuesta en función de w, A, L, E .

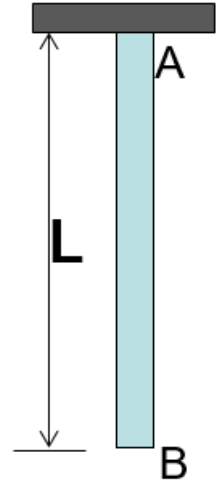
Valor 10 puntos.

w: es el peso de la barra

L: es la longitud de la barra

A: es el area transversal de la barra

E: es el módulo de Young

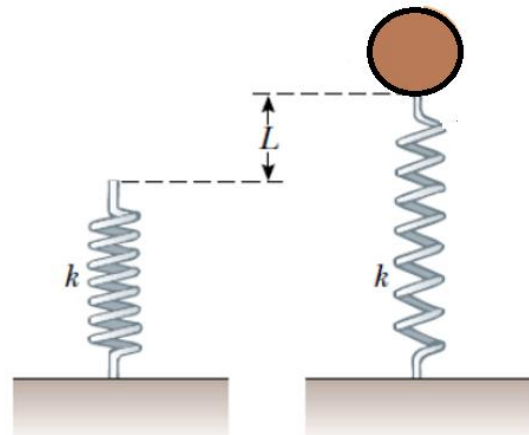


2. ¿Cuál es la densidad del agua en el fondo del lago Michigan a una profundidad h , donde la presión manométrica es $2.84 \times 10^6 \frac{N}{m^2}$, conociendo que el módulo de volumen para el agua es $B = 2.1 \times 10^9 \frac{N}{m^2}$ y la densidad del agua en la superficie es $\rho_0 = 1030 \frac{N}{m^2}$? **Valor 8 puntos**

3. Un resorte de constante $k = 90.0 \text{ N/m}$ descansa verticalmente sobre una mesa. Luego se llena un globo, de masa $m_g = 200.0 \text{ g}$, con helio ($\text{densidad} = 0.180 \text{ kg/m}^3$) hasta un volumen de 5.00 m^3 y entonces es conectado al resorte haciéndolo estirar como se muestra en la figura. La densidad del aire es $1.29 \frac{\text{kg}}{\text{m}^3}$. Se pide: **Valor 8 puntos.**

- a) Calcular el empuje sobre el globo en (N).

valor 2 puntos



- b) Calcular el peso del globo (globo + Helio) en (N).

Valor 2 puntos.

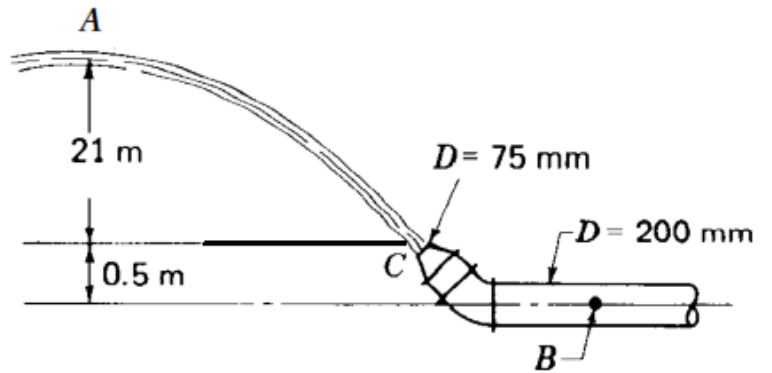
- c) Calcular la distancia L , que se estira el resorte en (m).

Valor 4 puntos

4. Se conoce que la rapidez del agua en el punto **A** es 18 m/s después que sale de una boquilla C, como se muestra en la figura. Determine: **Valor 8 puntos.**

Densidad del agua $\rho_{agua} = 1000 \frac{kg}{m^3}$.

- a) La rapidez de salida del agua en C (en m/s). **Valor 2 puntos.**



- b) La rapidez del agua en B (en m/s).

Valor 2 puntos.

- c) ¿Cuál es la **presión absoluta** en el punto **B** si se ignora la fricción? **Valor 4 puntos.**

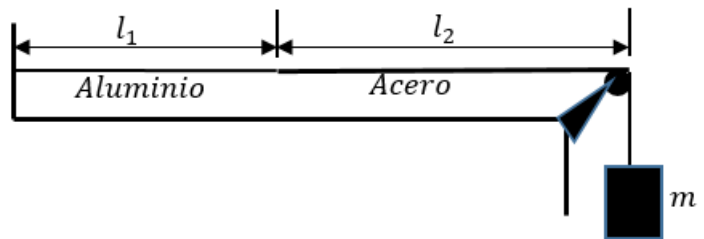
5. Un alambre de aluminio, cuya longitud $l_1 = 60.0 \text{ cm}$ y cuya sección transversal es $1.00 \times 10^{-2} \text{ cm}^2$ está unido a un alambre de acero de la **misma sección transversal**. El alambre compuesto por los dos materiales soporta a un cuerpo de masa 10.0 kg , como se muestra en la figura, de tal manera que la distancia l_2 desde la unión de los dos alambres hasta la polea de soporte es de 86.6 cm . En el alambre se generan ondas transversales utilizando un generador externo de frecuencia variable.

Nota: La densidad del aluminio es de 2.60 g/cm^3 y la del acero es de 7.80 g/cm^3 .

Valor 8

puntos.

- a) Determinar la **menor frecuencia** de excitación para la cual se observe una onda estacionaria de tal manera que, en el punto de unión de los alambres se produzca un nodo. **Valor 4 puntos**



- b) ¿Cuál es el número total de nodos que se observan a esta frecuencia, excluyendo los dos extremos del alambre? **Valor 4 puntos.**