

**ESCUELA SUPERIOR POLITÉCNICA DEL LITORAL**  
**Facultad de Ingeniería en Mecánica y Ciencias de la**  
**Producción**

“Mejoramiento de la Producción de una línea de Fabricación de  
Envases Soldados Metálicos”

Examen Complexivo

**TRABAJO FINAL DE GRADUACIÓN**

Previo la obtención del Título de:

**INGENIERO MECÁNICO**

Presentado por:

Leonardo Brubaker Castells

GUAYAQUIL - ECUADOR

Año: 2015

# AGRADECIMIENTO

A mis padres que hicieron posible mi educación y me guiaron en cada momento de mi vida.

A mi esposa y mis hijos que me han apoyado en todo momento tolerando la

restricción de tiempo que este trabajo me ha generado. A mis compañeros de trabajo con quienes ha sido un gusto compartir estos trabajos.

# DEDICATORIA

A MIS PADRES

A MI ESPOSA

A MIS HIJOS

# TRIBUNAL DE SUSTENTACIÓN

VOCAL

VOCAL

---

Ing. Jorge Amaya

---

Ing. Ernesto Martínez

# DECLARACIÓN EXPRESA

“La responsabilidad del contenido desarrollado en la presente propuesta de examen complejo me corresponde exclusivamente; y el patrimonio intelectual del mismo a la ESCUELA SUPERIOR POLITÉCNICA DEL LITORAL”

(Reglamento de Graduación de la ESPOL)

---

Leonardo Brubaker Castells

## RESUMEN

En este trabajo se muestra el estudio realizado en una línea para fabricar envases soldados de hojalata (electrolitic tin plate; ETP) en la empresa ABC, teniendo como objetivo principal modificar las máquinas localmente, adaptando o rediseñando los componentes de la línea para aumentar la producción en 25 % o más. El producto terminado es un envase metálico 300 x 407 que es el más usado para conservas de vegetales, siendo el 95% de la demanda para productos de exportación.

La Metodología que se utilizó es la de Teoría de las restricciones de Goldratt, en donde se demostró la relación válida entre las técnicas de resolución de problemas científicos y las del trabajo empresarial. Se identificó también los componentes “cuello de botella” y se reguló sus parámetros verificando si son aptos a los requerimientos de producción o en caso contrario se seleccionó, adaptó o rediseñó siguiendo los manuales de los fabricantes o fabricando localmente, según sea el caso.

Como resultado de la estrategia aplicada, se aumentó la producción en un 33%, con una inversión de 54.000,00 USD, que representa apenas el 2% de inversión si se compara con la adquisición de equipos nuevos.

## ÍNDICE GENERAL

	Pág.
RESUMEN	I
ÍNDICE GENERAL	II
ABREVIATURAS	IV
SIMBOLOGÍA	V
ÍNDICE DE FIGURAS	VI
ÍNDICE DE TABLAS	VII
ÍNDICE DE PLANOS	VIII
INTRODUCCIÓN	1
CAPITULO 1	2
ANTECEDENTES Y METODOLOGÍA	2
1.1 Área de Estudio	2
1.2 Definición del Problema	5
1.3 Objetivo	7
1.4 Metodología	7
1.5 Demanda del Producto terminado	10
CAPÍTULO 2	13
REDISEÑO DE LA LÍNEA DE ENVASES	13
2.1 Análisis de Componentes	13
2.2 Análisis y Reingeniería de la Soldadora	14
2.3 Sistema de enfriamiento del barniz de costura lateral	18
2.4 Reingeniería del sistema de transporte	20

2.4.1 Modificación en Bandas Magnéticas	20
2.5 Reingeniería de la Rodonadora	23
2.5.1 Cambio de engranajes y selección del material	24
2.5.2 Selección de Materiales para la fabricación de rodillos rodonadores	25
2.6 Modificaciones en la neckeadora	26
2.7 Reingeniería de la Cerradora de fondos	27
2.8 Adaptación del comprobador de envases (tester)	27
CAPÍTULO 3	28
RESULTADOS	28
3.1 Análisis de Costos	28
3.2 Análisis de Capacidad	29
3.3 Análisis de Ventas	30
CAPÍTULO 4	32
CONCLUSIONES Y RECOMENDACIONES	32
4.1 Conclusiones	32
4.2 Recomendaciones	33
APÉNDICES	
BIBLIOGRAFÍA	



## ABREVIATURAS

- ABC Empresa analizada en este proyecto.
- ETP Hojalata Electrolítica (Electrolitic Tin Plate).
- TFS Lámina Cromada (Tin Free Steel).
- USD Dólares Americanos
- AISI American Iron and Steel Institute)
- HRC Dureza Rocwell C

## SIMBOLOGÍA

mm	Milímetro
%	Por ciento, Porcentaje
\$	Dólares Americanos
min	Minuto
máx.	Máximo
Vs	Velocidad de soldadura.
N	Número de cordones por minuto.
h	Altura del envase
seg	Segundo
°C	Grado Centígrado
psi	Libras por pulgada cuadrada
W	Peso del envase
L	Longitud del Cuerpo del envase.
A	Ancho del Cuerpo del envase
e	Espesor de la lámina.
q	Peso específico del acero.
Kg	Kilogramo Lb          Libra
$\omega_p$	Velocidad angular del piñón (corona helicoidal), rpm.
$\omega_g$	Velocidad angular del conductor (rueda helicoidal), rpm.
$N_p$	Números de dientes del piñón
$N_g$	Número de dientes del engranaje conductor

## ÍNDICE DE FIGURAS

Figura 1. Envase Soldado Metálico 300 x 407. Fuente: 1C-Enamel Lined (2015) .....	3
Figura 2. Proceso de Fabricación de Envases soldados Metálicos .....	4
Figura 3. Procedimiento para estrategia de producción .....	9
Figura 4. Demanda de línea de soldadura año 2007 .....	10
Figura 5. Producción de envases año 2007 .....	11
Figura 6. Estrategia de mejoramiento de Producción .....	15
Figura 7. (a) Scoring Cassette (b) Desprendimiento de barniz costura lateral .....	16
Figura 8. Tubo de Vortex .....	19
Figura 9. Banda Transportadora Magnética. ....	21
Figura 10. Carrileras. ....	22
Figura 11. Rodonadora. ....	23
Figura 12. Capacidad de línea soldadura #3 con soluciones propuestas .....	30
Figura 13. Producción de envases años 2007 vs. 2008 .....	31

## ÍNDICE DE TABLAS

TABLA 1 .....	13
Análisis de la Línea de Producción .....	13
TABLA 2 .....	15
Parámetros de Control de la Soldadora .....	15
TABLA 3 .....	29
Análisis Costo - Beneficio .....	29

## ÍNDICE DE PLANOS

- PLANO 1 Corona Helicoidal reducción 1-2 (inicial)
- PLANO 2 Eje con rueda dentada helicoidal reducción 1-2 (inicial)
- PLANO 3 Eje con rueda dentada cónica relación 1-1(modificado)
- PLANO 4 Rueda dentada cónica conducido relación 1-1(modificado)
- PLANO 5 Ensamble reductor sin fin
- PLANO 6 Rodillo rodonador E300x407

# INTRODUCCIÓN

En el capítulo 1 se describe el área de estudio en la empresa ABC que consiste en la línea de fabricación de envases soldados metálicos, los principales problemas que se tenían, el objetivo principal del proyecto, la metodología para resolver los inconvenientes planteados y la estacionalidad de la demanda de producción.

A continuación, en el capítulo 2 se analiza cada uno de los componentes de la línea de producción y se indica la metodología y procedimientos de solución, para luego proceder con una modificación o Reingeniería según se requiera. Finalmente se comprueban los resultados obtenidos y se contrastan con los objetivos de producción.

Finalmente en el capítulo 3, se resumen los resultados obtenidos y se comparan con el objetivo propuesto. Además de efectuar un análisis de costos, capacidad y de ventas.

Finalmente en el capítulo 4, se darán las respectivas conclusiones y recomendaciones del trabajo realizado.

# CAPITULO 1

## ANTECEDENTES Y METODOLOGÍA

### 1.1 Área de Estudio

La Empresa ABC, a la que para efectos de este informe y por preservar su confidencialidad la denominaremos así en adelante, se dedica a la fabricación de envases metálicos y de aluminio de una gran diversidad y variedad, incluyendo envases para conservas de atún, sardinas y vegetales, pinturas, diluyentes, lubricantes, cosméticos, ungüentos medicinales y otros.

Los procesos se inician con bobinas de acero, con recubrimiento de estaño (hojalata ETP) o cromadas (TFS) y que de acuerdo al producto final son importadas en diferentes espesores (0.15 – 0.28 mm), especificaciones de dureza y acabado superficial. Según el tipo de envase que se va a elaborar las bobinas son cortadas en diferentes longitudes, son barnizadas e impresas con litografías decorativas. Los envases pueden ser soldados o embutidos y llevan en el caso de los embutidos una tapa y en los soldados una tapa y un fondo.

Esto implica gran cantidad de maquinaria con funciones específicas según el diámetro de los envases y de las tapas. El caso que nos concierne es para una línea de fabricación de envases soldados con

diámetro 73 mm y altura 116 mm (300 x 407 en nomenclatura inglesa) que es el envase más comúnmente utilizado para conservas de vegetales (425 gramos netos). Ver *Figura 1*.



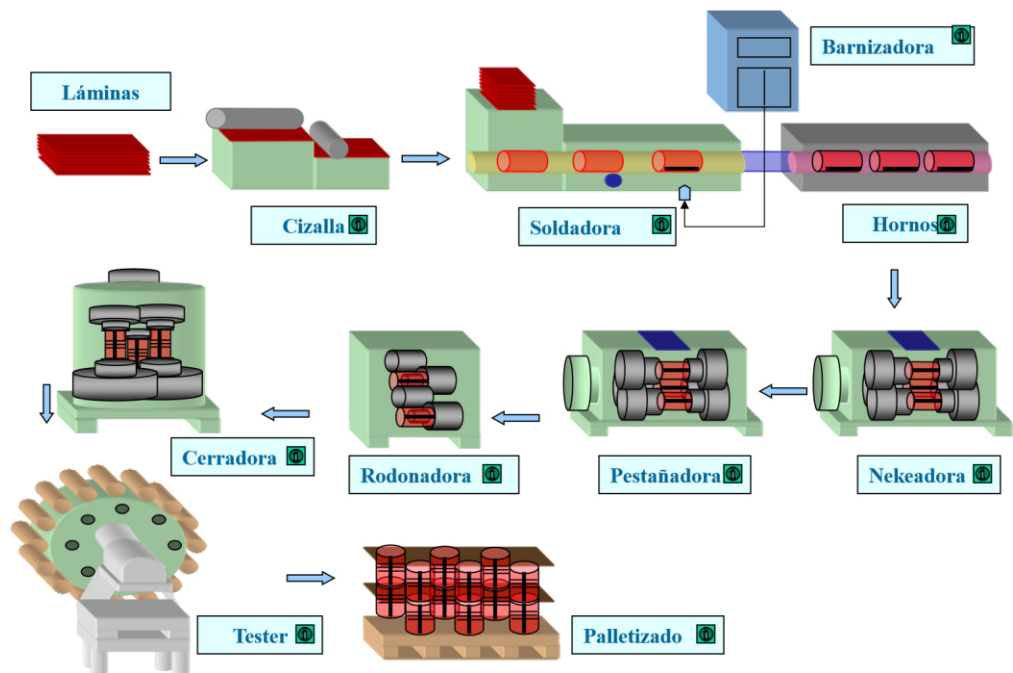
**Figura 1. Envase Soldado Metálico 300 x 407. Fuente: 1C-Enamel Lined (2015)**

En el año 2007 esta línea era capaz de producir 300 envases por minuto que equivale aproximadamente a 7 millones de envases por mes, considerando la eficiencia de línea en jornadas de 24 horas diarias y 6 días por semana. Según datos de la Empresa ABC en el año 2007 su demanda anual en este tipo de envases fue de 57 millones de envases, de manera que la línea podía en teoría cubrir ésta demanda incluyendo un crecimiento anual en el orden del 4%.

En la *Figura 2*, se muestra los principales componentes de la línea de envases soldados que será nuestra área de estudio. Cada elemento



proviene de un fabricante diferente y en su conformación fue previamente calculado, diseñado y seleccionado para obtener el producto terminado propuesto y a la velocidad de producción requerida. Como se trata de una línea de producción existente, entonces conocemos la velocidad de operación, características y especificaciones de cada componente. La descripción de los componentes y procesos se muestra en el **Apéndice B**.



**Figura 2. Proceso de Fabricación de Envases soldados Metálicos**

Fuente: Empresa ABC

## 1.2 Definición del Problema

Como se detalló en el inciso 1.1 la capacidad de la línea es suficiente para atender la demanda anual, sin embargo se tienen los siguientes problemas:

1. Existe demanda estacional con tres meses que alcanzan picos de 10 millones de envases mensuales. Esto obliga a la empresa a fabricar envases por anticipado en meses previos lo cual implica: costos de almacenaje y/o falta de espacio, alto capital de trabajo invertido, riesgo de inventarios remanentes y pérdidas por corrosión.
2. En el año 2007 la estimación era que el crecimiento del mercado se aceleraría y que la demanda en los siguientes dos años podría llegar a 68 millones de envases por año con lo que los problemas de fabricación anticipada se agravarían con el riesgo de fallar en las entregas y perder ventas
3. El costo de una línea adicional era sumamente alto (USD \$ 4 millones de dólares) y el precio de venta de los envases no es flexible por lo que la inversión en una nueva línea no alcanzaba los parámetros de rentabilidad requeridos por la empresa.

En estas circunstancias la empresa ABC desea explorar alternativas para incrementar la capacidad de producción de manera que pueda cubrir los picos y afrontar la demanda creciente.

Como se indicó en la *Figura 2* del inciso 1.1, la línea de producción está compuesta por 7 elementos principales y varios accesorios secundarios. Los elementos principales tienen diferentes velocidades máximas de operación y algunas constituyen “cuellos de botella”.

1. La Soldadora, la rodonadora, la neckeadora, la cerradora de fondos y el comprobador de fugas (tester) (300 envases por minuto).
2. Cizalla (700 envases por minuto)
3. Pestañadora (520 envases por minuto).

Puesto que no se desea invertir en una línea completa adicional, una opción para incrementar la capacidad de producción sería cambiar los equipos cuello de botella detallados en el numeral 1 por otros que tengan velocidades iguales o mayores a 400 envases por minuto, lo que es costoso según se puede ver más adelante en la tabla 1 del capítulo 2.

### 1.3 Objetivo

El Objetivo principal de este trabajo consiste en modificar las máquinas localmente, adaptando o rediseñando los componentes, minimizando la importación de equipos para optimizar costos y aumentar la producción en 25 % o más.

### 1.4 Metodología

La Metodología a seguir es de la Teoría de las restricciones o limitaciones creada por Eliyahu M. Goldratt, en donde existe una relación válida entre las técnicas utilizadas en la resolución de problemas científicos y las del trabajo empresarial.

La esencia de la teoría de las restricciones se basa en cinco puntos correlativos de aplicación:<sup>1</sup>

1. Identificar los cuellos de botella del sistema.
2. Decidir cómo explotarlos.
3. Subordinar todo a la decisión anterior.
4. Superar la restricción del sistema (elevar su capacidad).

---

<sup>1</sup> La Meta - Eliyahu M. Goldratt - Google Libros. (s. f.). Recuperado 1 de agosto de 2015, a partir de <https://books.google.com.ec/books>

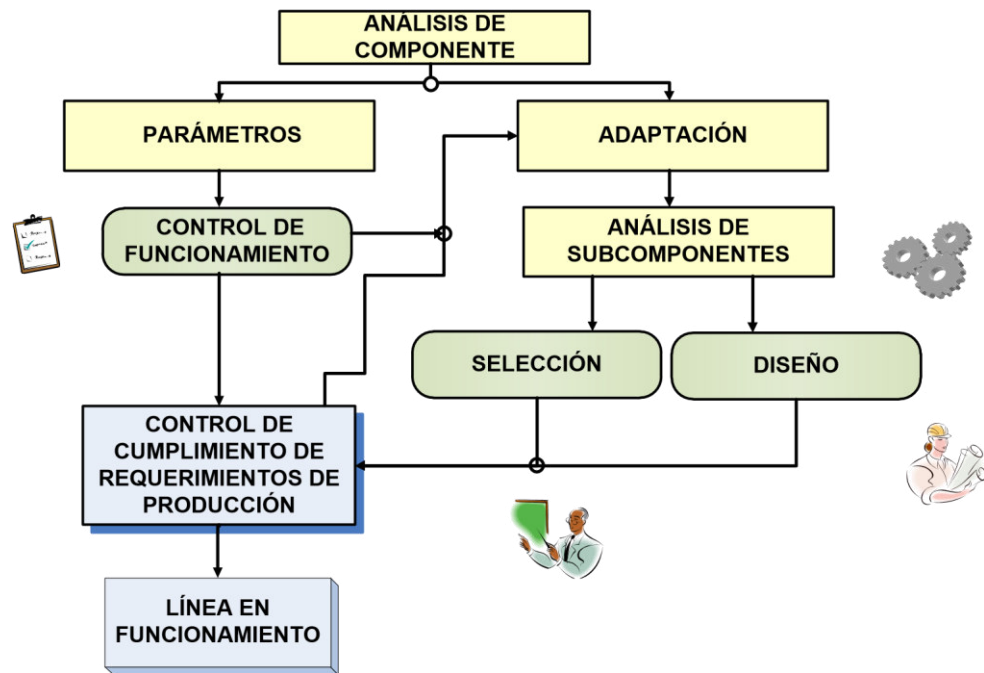
5. Si en los pasos anteriores se ha roto una restricción, regresar al paso (1) pero no permitir la inercia.

La teoría de las restricciones explica que hay que balancear las líneas buscando reducir al mínimo los desequilibrios entre las estaciones de trabajo, es decir, igualando sus capacidades, “sólo sería posible si los tiempos de producción de todas las estaciones fueran constantes”. Los cuellos de botella se identifican evaluando la capacidad instalada con la capacidad actual de producción y por medio del análisis del sistema de operación. En la producción sincronizada definida en la teoría de las restricciones, sólo en los cuellos de botella no habrá exceso de capacidad. Aquellos procesos que no cuenten con cuello de botella tienen exceso de capacidad y, según la teoría de las restricciones, deben ser modificados para crearlos. (Chase Jacobs & Aquilano, 2005) <sup>2</sup>

En base a lo anterior y lo expuesto en el inciso 1.2 y 1.3, entonces una vez identificados los cuellos de botella, los rediseñamos y adaptamos para aumentar su capacidad.

---

<sup>2</sup> Chase, R. B., Jacobs, R. F., & Aquilano, N. J. (2005). Administración de la producción y operaciones para una ventaja competitiva. D.F. México: McGraw-Hill Interamericana.



**Figura 3. Procedimiento para estrategia de producción**

**Fuente: Elaboración Propia**

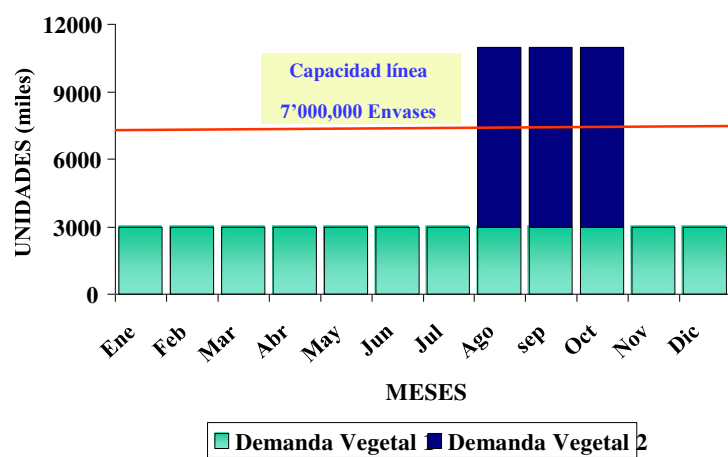
En la *Figura 3* se muestra el procedimiento para el desarrollo de la estrategia de producción, previamente definido el componente cuello de botella, en orden jerárquico por su costo. Se tiene dos opciones de análisis de cada componente en estudio:

1. Si al componente se le puede regular los parámetros, entonces se realiza una verificación y control del funcionamiento y luego si con esto se cumplen los requerimientos de producción para finalmente aceptar o rechazar la estrategia.

2. Si no procede el punto (1), tendríamos que ir por el camino de la adaptación o mejora del componente el cual debe ser analizado y estudiado para seleccionar o diseñar un subcomponente que se ajuste a los requerimientos de producción. Luego se procede a comparar lo logrado contra los requerimientos de producción para aprobar o rechazar la solución

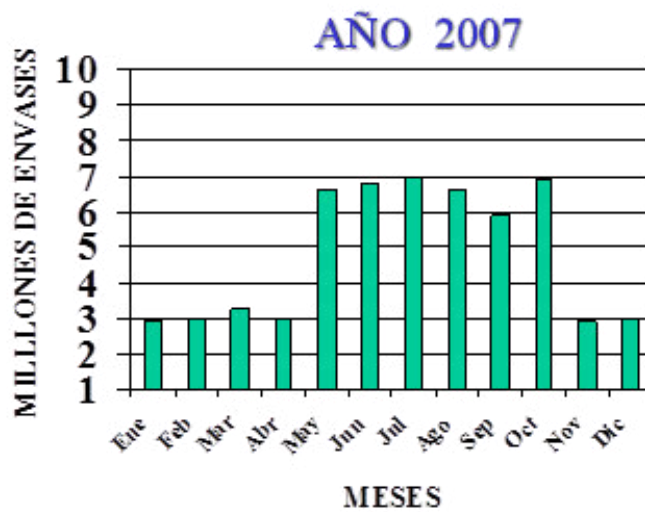
### 1.5 Demanda del Producto terminado.

La demanda típica a lo largo de un año para los envases (300 x 407) se muestra en la *Figura 4*. La *Figura 5*, en cambio muestra la producción de envases en el año 2007.



**Figura 4. Demanda de línea de soldadura año 2007**

**Fuente: Elaboración Propia**



**Figura 5. Producción de envases año 2007**

**Fuente: Elaboración Propia**

Este tamaño de envases es usado en una variedad de conservas de pescado, cárnicos y vegetales pero los productos de mayor volumen y que marcan la tendencia son principalmente el *vegetal 1* y el *vegetal 2* (Ver datos en *Figura 4*). Ambos son productos de bajo consumo dentro del Ecuador y el 95% de lo producido es para exportación.

Los ciclos de estos dos productos son diferentes. El *vegetal 1* es un cultivo permanente cuya cosecha es muy estable, con muy pequeñas fluctuaciones mensuales, y que podrían por consiguiente considerarse como una producción lineal a lo largo de los 12 meses



del año. La demanda de envases para este producto era aproximadamente 3 millones de envases por mes en el año 2007.

El *vegetal 2*, por el contrario, es un cultivo de ciclo corto y las hectáreas sembradas varían cada año. La cosecha es fuertemente influenciada por el clima, en especial las lluvias y plagas típicas de cultivos de ciclo corto. La cosecha es concentrada en 3 meses del año generalmente de agosto a octubre. La demanda esperada para el vegetal 2 en el año 2007 era de aproximadamente 7 millones de envases mensuales en los meses de agosto, septiembre y octubre.

En el año de referencia la demanda venía con un crecimiento de 4% anual pero debido al esfuerzo de varias compañías exportadoras se estimaba que la demanda alcanzaría los 68 millones de envases por año en el 2009.

## CAPÍTULO 2

### REDISEÑO DE LA LÍNEA DE ENVASES

#### 2.1 Análisis de Componentes

El análisis inicial realizado a todos los componentes involucrados en la línea en cuanto a costos y capacidad operativa dio como resultado lo que se muestra en la *Tabla 1*.

**TABLA 1**  
**Análisis de la Línea de Producción**

Componente	Gráfico	Capacidad (envases/min)	Costo USD \$
CIZALLA		700	350.000
SOLDADORA		300	2.000.000
NECKEADORA		300	240.000
PESTAÑADORA		500	240.000
RODONADORA		300	240.000
CERRADORA		300	160.000
TESTER		300	260.000

Fuente: Empresa ABC

Se observa que hay varios equipos con velocidades máximas de 300 envases por minuto a los cuales podríamos denominar equipos cuello de botella. Reemplazar todos los “cuellos de botella” por equipos nuevos más veloces sería una alternativa de solución pero el costo es USD \$ 2.660.000,00. Esta inversión es muy alta, entonces examinamos cada uno de los equipos, con el objetivo de mejorar la producción de manera individual pero funcional en conjunto de todo el sistema.

## **2.2 Análisis y Reingeniería de la Soldadora.**

Como se muestra en la *Tabla 2*, la soldadora está dentro de especificaciones de diámetro y altura pero se encuentra ya en el límite de velocidad de 300 envases/minuto.

Se observa que la altura mínima que se puede soldar es 96 mm. Sin embargo en el mercado si existen envases de menor medida lo cual se logra soldando cuerpos del doble de altura a lo requerido. De esta forma se supera la limitación de longitud mínima del cordón de soldadura y luego ese cuerpo se separa en la mitad y se obtienen dos cuerpos de la altura requerida. Ver *Figura 6*.

**TABLA 2**  
**Parámetros de Control de la Soldadora**

Componentes	Parámetros
<b>SOLDADORA</b>	Diámetros cada cuerpo: (52 – 110) mm
	Altura cada cuerpo: (96 – 200) mm
	Cordones soldadura: 300/min máx.
	Velocidad soldadura: 50 m/min máx.
	Velocidad operación: 300 envases/min
<b>ENVASES</b>	Diámetro de envases: 73 mm
	Altura de envases: 116 mm

**Fuente: Empresa ABC**

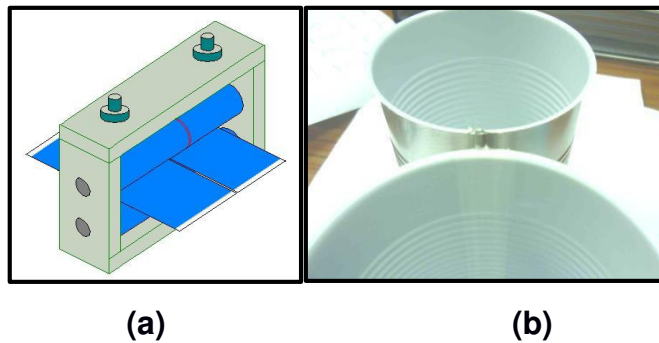


**Figura 6. Estrategia de mejoramiento de Producción**

**Fuente: Elaboración Propia – Empresa ABC**

El lado izquierdo de la figura es muy pequeño. Sugiere ampliar Para hacer ésta operación se utiliza un equipo denominado “scoring cassette” Ver *Figura 7 a*. Este componente contiene dos cuchillas rotativas perfectamente alineadas para provocar dos incisiones poco profundas, una en cada lado de una lámina de hojalata. Esta incisión

debe ser exactamente calculada para permitir que, sin romperse, la lámina sea rodada y soldada para formar el cuerpo de un envase pero al mismo tiempo la incisión debe ser lo suficientemente profunda para que luego, en otro equipo denominado “partidor”, se pueda separar los dos cuerpos de envases sin dejar limallas, filos mal acabados, rebabas o hilachas de hojalata o de barniz por un corte poco limpio.



**Figura 7. (a) Scoring Cassette (b) Desprendimiento de barniz costura lateral**

**Fuente: Elaboración Propia – Empresa ABC**

Nuestro análisis del problema nos hizo considerar que utilizando el concepto de envases dobles y considerando que la capacidad de nuestra soldadora es 300 cordones por minuto, podríamos en teoría fabricar hasta 600 envases por minuto y de esta manera aumentar la velocidad de producción.

Pero producir envases del doble ( $116 \text{ mm} \times 2 = 232 \text{ mm}$ ) de altura se encuentra con dos limitantes del equipo: 1) la soldadora tiene capacidad de altura máxima de 200 mm y 2) el equipo solo puede hacer hasta 50 metros de cordón de soldadura por minuto.

Para calcular cuántos cuerpos de esa altura se podrían fabricar, dividimos la velocidad de soldadura (50 metros/minuto) por el alto de los cuerpos dobles con la Ecuación 2.1, proporcionada por Soudronic, fabricante del equipo.

$$V_s = N \times h \times 10^{-3} \text{ Ec. 2.1}$$

Donde:

$V_s$ : Velocidad de soldadura, mm/min

$N$ : número de cordones por minuto,

cordones/min  $h$ : la altura del envase, mm

Despejando  $N$ , se obtiene:

$$N = \frac{V_s}{h \times 10^{-3}} = \frac{50000 \text{ mm/seg}}{232 \text{ mm} \times 10^{-3}} = 215 \text{ cordones/min}$$

Con este cálculo se estableció que la soldadora tiene capacidad de producir 215 cordones de soldadura/minuto de 232 mm cada cordón.

Si se lograra modificar el resto de la máquina se podrían obtener  $215 \times 2 = 430$  cuerpos de envases del diámetro requerido, un incremento de 43% en relación a la capacidad actual de 300 envases por minuto.

Nos quedaba el problema de la limitante de altura por lo que se hicieron modificaciones mecánicas simples en los siguientes componentes:

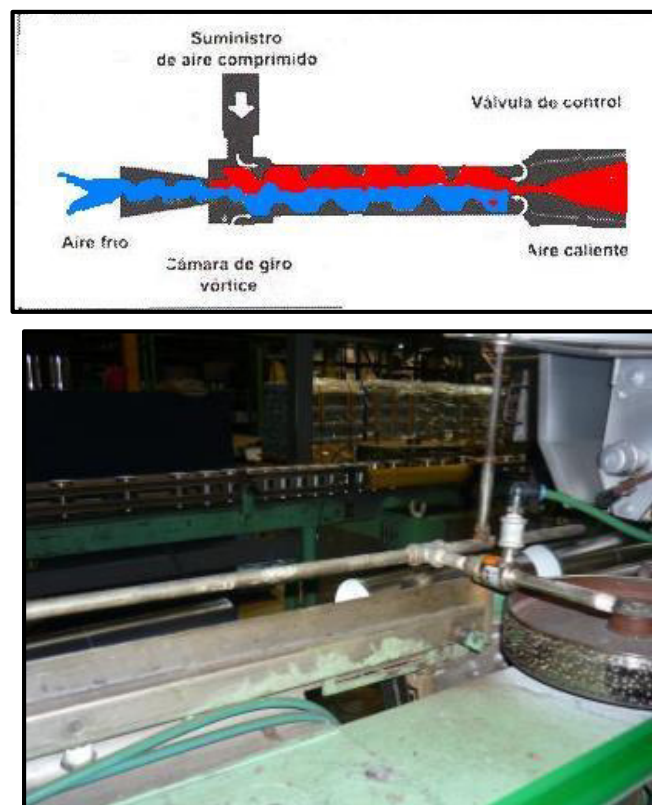
- ✓ Cambio de las guías de introducción de cuerpos.
- ✓ Cambio de la cadena por una de mayor paso.
- ✓ Incremento de los elementos de la corona de la soldadora.
- ✓ Modificación del aplicador de barniz de costura lateral.

Los envases más grandes obtenidos causaron inconvenientes según se describe en los numerales 2.3 y 2.4

### **2.3 Sistema de enfriamiento del barniz de costura lateral.**

El desprendimiento del barniz de costura lateral se presentaba durante el proceso de pestañado (Apéndice B, literal e) y se observó que era porque el barniz estaba mal curado y blando por falta de enfriamiento. Esto por cuanto, por el incremento de velocidad de la línea, los envases llegaban a las consecutivas estaciones de trabajo en menor tiempo sin alcanzar a enfriarse por completo después del proceso de soldadura.

Para solucionar este problema se seleccionaron los Tubos de Vortex que son unos enfriadores de tipo cámara de giro en vórtice según se muestra en la *Figura 8*, y cuyas especificaciones Técnicas se muestran el **Apéndice C**.



**Figura 8. Tubo de Vortex**

**Fuente: Exair Vortex – Empresa ABC**

Estos equipos reciben aire comprimido como fuente de energía y sin ninguna pieza móvil logran separar las moléculas de aire frío de las moléculas de aire caliente mediante un sistema de inyectores tangentes a un tubo interno. Con esto se logran temperaturas de hasta  $-40^{\circ}\text{C}$ . Este aire frío se usó para enfriar los envases y se



obtuvo el efecto deseado sin el mayor costo que hubiese generado una cámara de aire acondicionado.

Se seleccionó 2 unidades de tubo Vortex del Modelo 3240, debido a la restricción del aire comprimido que existe en la planta que es 100 psi. Equipos más grandes hubiesen requerido mayor presión y por ende más inversión. Con los Vortex seleccionados la temperatura de salida es 21°C y con el uso de dos de ellos se logró reducir la temperatura del barniz después de la salida del horno de curado de 146 °C a 32°C.

## **2.4 Reingeniería del sistema de transporte.**

Cambios necesarios por el nuevo tamaño de los envases

### **2.4.1 Modificación en Bandas Magnéticas.**

Debido al doble peso del cuerpo soldado, los envases en ocasiones se caían de las bandas transportadoras. Las denominadas bandas magnéticas en realidad son bandas convencionales a las cuales se les pone un imán en la parte posterior. Este imán hace que los envases se peguen a la banda y facilitan el transporte de envases de una máquina a otra sin que los envases se golpeen entre sí, e incluso subirlos

a diferentes niveles sobre el piso para su mejor movilización dentro de la planta.



**Figura 9. Banda Transportadora Magnética.**

**Fuente: Empresa ABC**

La solución fue cambiar los imanes por unos de mayor potencia usando las tablas del fabricante de imanes (ver **Apéndice D** y *Figura 9*). Puesto que la tabla del fabricante no tiene en forma directa las medidas del envase doble que estábamos fabricando (300 x 814), calculamos la cantidad de mm<sup>2</sup> de acero (A) en nuestros envases dobles usando la ecuación 2.2 del rectángulo, base (B) por altura(h).

$$A= B*h \text{ Ec. 2.2}$$

Luego hicimos en una tabla en Excel (**Apéndice D**) el mismo cálculo para cada uno de los cuerpos de los diferentes envases listados en la tabla del fabricante.



**Figura 10. Carrileras.**

**Fuente: Empresa ABC**

Primero se convirtieron todas las medidas de nomenclatura de envases a pulgadas. Para convertir el diámetro (D) a circunferencia (C) se usa la ecuación 2.3.

$$C = \pi * D \quad \text{Ec.2.3}$$

Por comparación de áreas pudimos escoger el riel magnético adecuado. Se observa que el tamaño de lámina usada para envases dobles 300 x 814 requiere un riel magnético tipo CM4

Se modificaron también las carrileras para mejor agarre de los envases (Ver *Figura 10*).

## 2.5 Reingeniería de la Rodonadora.

Se puede observar que el cuerpo de la rodonadora tiene 8 cavidades pero únicamente 4 de las mismas tienen los rodillos rodonadores. (Ver *Figura 11*).



**Figura 11. Rodonadora.**

**Fuente: Empresa ABC**

Como este componente podía procesar 300 envases por minuto, para poder incrementar la velocidad de la línea de envases era necesario:

1. Completar los rodillos hasta llenar las 8 cavidades duplicando por consiguiente la velocidad máxima de la máquina.
2. Calcular nuevas reducciones en los engranajes motrices del gusano alimentador de envases para que ingresen con mayor velocidad en la máquina.

### 2.5.1 Cambio de engranajes y selección del material.

En el **Apéndice A**, se muestran los *Planos 1,2,3,4 y 5* de fabricación de la corona helicoidal con la que se cambió la velocidad de la Rodonadora, así como también el conjunto del mecanismo.

Originalmente los piñones eran de 17 dientes (Rueda dentada Helicodal) y 34 dientes (Corona Helicoidal) para una reducción de  $\omega_g$  a  $\omega_p/2$ . Donde  $\omega_p$  y  $\omega_g$ , es la velocidad angular del piñón (corona helicoidal) y del engranaje conductor (rueda dentada helicoidal), respectivamente. Para calcular el nuevo número de dientes se usó la Ecuación 2.3

$$\frac{\omega_p}{\omega_g} = \frac{N_g}{N_p} \text{ Ec. 2.3}$$

Donde  $\omega_p$  y  $\omega_g$ , es la velocidad angular del piñón (corona helicoidal) y del engranaje conductor (rueda dentada helicoidal), respectivamente. Así mismo  $N_p$  y  $N_g$  son los números de dientes del piñón y del engranaje conductor, respectivamente. Reemplazando tenemos:

$$\frac{\omega_p}{\omega_g} = \frac{34}{17} = 2 \rightarrow \omega_g = \frac{\omega_p}{2}$$

Se diseñó otros engranajes con reducción 21 dientes (Rueda dentada Helicodal) y 21 dientes (Corona Helicoidal) para una duplicación de la velocidad.

$$\frac{\omega_p}{\omega_g} = \frac{21}{21} = 1 \rightarrow \omega_g = \omega_p$$

Su constitución es de acero AISI 3115, seleccionamos su equivalente el Acero Bohler 410 que se muestra en el **Apéndice E**. Esta pieza fue cementada para lograr mayor dureza superficial para elevar su dureza a 58 HRC.

Se muestra también la hoja técnica del acero de cementación AISI 8620 que es el equivalente al AISI 3115, donde se menciona los tiempos del proceso térmico. En nuestro caso utilizamos gránulos de carburo para ello. (**Ver Apéndice F**).

### **2.5.2 Selección de Materiales para la fabricación de rodillos rodonadores.**

Estos componentes se fabricaron localmente, para abaratar costos. Los rodillos rodonadores trabajan en contacto directo con el acero y giran sobre el envase para formar las hendiduras denominadas rodones. Por consiguiente se

necesita un acero de gran dureza superficial para evitar desgaste prematuro que incidiría en la calidad del envase al disminuir la profundidad de los rodones. Se seleccionó el acero AISI D2, equivalente al AISI D2 como se muestra en el **Apéndice G**.

Los rodillos fueron fabricados y contruidos, sus dimensiones se muestran en el *Plano 6* del **Apéndice A**. Posteriormente se realizó el tratamiento térmico de templado para alcanzar una dureza de 60 HRC y para elevar aún más la dureza un segundo tratamiento adicional Subcero, congelando la pieza en una solución de alcohol y hielo seco de -40°C, para incrementar las propiedades mecánicas de resistencia al desgaste.

## 2.6 Modificaciones en la neckeadora

El equipo neckeador (encargado de la reducción de diámetro de un extremo del envase figura **Apéndice B** literal d); si tenía capacidad suficiente por lo que solamente fue necesario cambiar los piñones del gusano alimentador de envases en un procedimiento idéntico al descrito en el apartado 2.5.1

## 2.7 Reingeniería de la Cerradora de fondos.

Las cerradoras unen el cuerpo soldado con el fondo o tapa. En este proceso el cilindro del envase se monta sobre un plato y por la parte superior se le aplica la tapa. Las rulinas o rolas giran en el contorno de la tapa en dos pasos sucesivos y causan la deformación plástica de las pestañas de la tapa y del envase hasta que quedan perfectamente cerrados. Al elevar la velocidad de la cerradora por encima de su velocidad de diseño (300 envases por minuto la velocidad de giro en la tapa excede la velocidad de giro del envase y se produce un patinado entre el cuerpo y la tapa por lo que no se obtiene un cierre correcto.

La solución fue modernizar este equipo instalando nuevos platos denominados lifters motorizados los mismos que hacen girar al envase en el mismo sentido y velocidad que la tapa evitando de esta manera el patinado. En el **Apéndice H** se pueden ver los componentes interiores de los Lifters E-600-30

## 2.8 Adaptación del comprobador de envases (tester).

Los comprobadores de envases son ruedas giratorias con un número de cámaras de vacío denominados “bolsillos”. Cada bolsillo recibe



un envase y crea una presión de 15 psi. El envase permanece pegado en su bolsillo durante un giro completo de la rueda que dura 6.3 segundos y en caso de que la pérdida de presión exceda 3 psi el envase es rechazado como defectuoso.

En el caso que estamos estudiando el comprobador era de rueda doble y solamente se estaba usando una de las dos ruedas que era suficiente para 300 envases por minuto. La solución fue construir transportadores y separadores de envases para alimentar la rueda B del tester de manera que la capacidad quedó duplicada a 600 envases por minuto

## **CAPÍTULO 3**

### **RESULTADOS.**

#### **3.1 Análisis de Costos.**

La Tabla 3 muestra el análisis costo beneficio con las posibles soluciones en comparación con la inversión del proyecto. Podemos

observar que ésta inversión fue de apenas el 2 % de la compra de un equipo nuevo (54,000 USD).

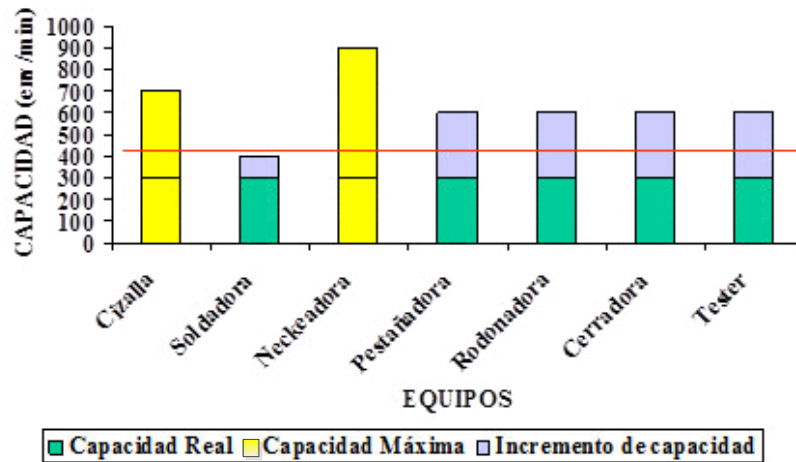
**TABLA 3**  
**Análisis Costo - Beneficio**

<b>Inversiones</b>	<b>Compra de Línea completa</b>	<b>4'000,000 USD</b>
	<b>Compra de Equipos de botella</b>	<b>2'660,000 USD cuello</b>
<b>Inversión del proyecto</b>		<b>54,000 USD</b>

**Fuente: Elaboración Propia**

### **3.2 Análisis de Capacidad.**

La *Figura 12*, muestra la capacidad de cada uno de los componentes de la Línea de soldadura estudiada y cuyo resultado final obtenido fue un incremento de velocidad de producción de 33%.

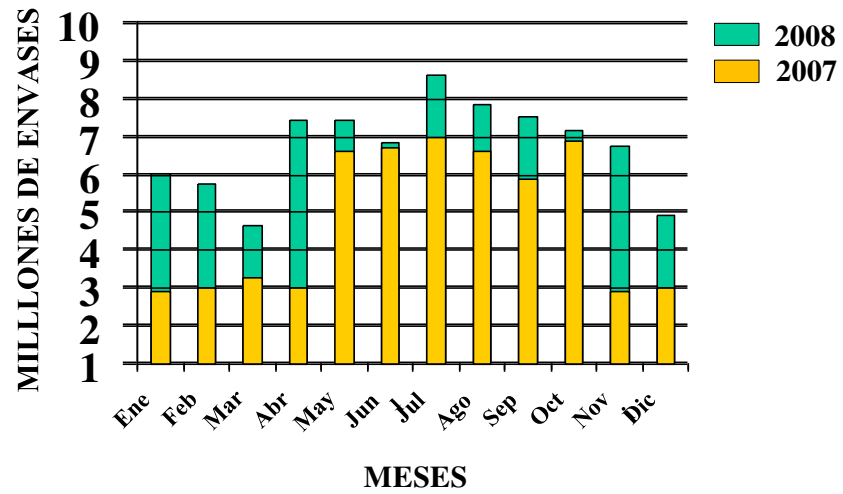


**Figura 12. Capacidad de línea soldadura con soluciones propuestas**

**Fuente: Elaboración Propia**

### 3.3 Análisis de Ventas.

La nueva capacidad de la línea quedó más que justificada cuando la demanda del año 2008 superó largamente las proyecciones de crecimiento de mercado que existían y las ventas alcanzaron los 78 millones de envases. En la Figura 12 se ha graficado la producción mensual de la línea en los años 2007 y 2008. Se puede fácilmente observar que la producción mensual supera la antigua capacidad de la línea en 6 de los 12 meses del año.



**Figura 13. Producción de envases años 2007 vs. 2008 Fuente:  
Elaboración Propia**

# CAPÍTULO 4

## CONCLUSIONES Y RECOMENDACIONES.

### 4.1 Conclusiones.

1. Se cumplió y superó el objetivo propuesto, se aumentó la producción en un 33%, también se adaptó y se rediseñó componentes fabricados nacionalmente optimizando costos para la Empresa ABC.
2. La inversión de proyecto de 54.000,00 USD representa apenas el 2% de inversión, si se compara con la adquisición de un equipo nuevo.
3. La nueva capacidad de línea de 9.1 millones de envases/mensuales permite enfrentar los picos estacionales de demanda y la nueva capacidad anual de 112 millones de envases permite enfrentar el crecimiento del mercado ecuatoriano de exportación.
4. De acuerdo a la metodología, procedimientos y a los resultados obtenidos, podemos decir que se comprobó que la Teoría de las restricciones tiene una relación válida entre las técnicas utilizadas en la resolución de problemas de ingeniería y las necesidades de la industria.

## **4.2 Recomendaciones**

1. Se recomienda ejecutar un estudio actualizado productividad con las soluciones propuestas y analizar si la nueva capacidad de la línea será suficiente en los próximos años en vista del crecimiento acelerado de la demanda que se evidenció en el 2008.

## BIBLIOGRAFÍA

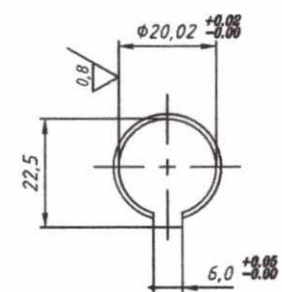
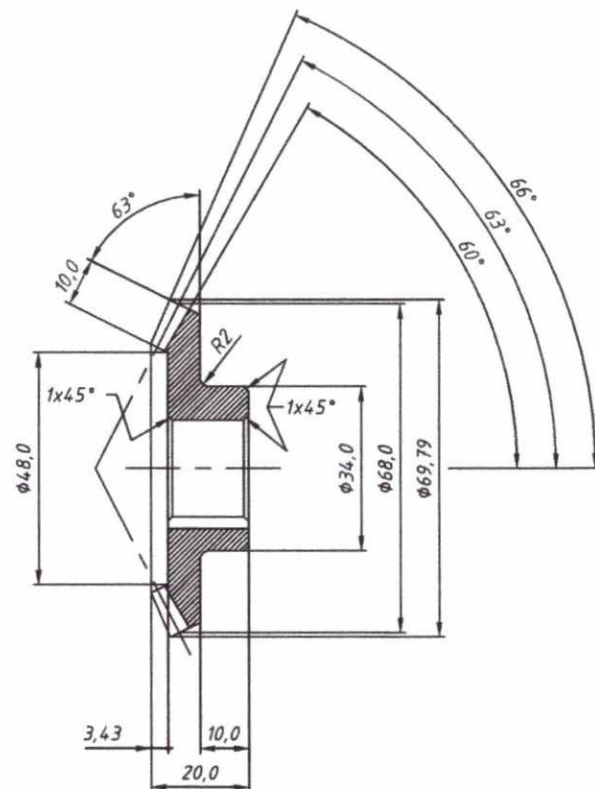
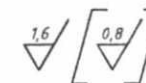
- ☞ La Meta - Eliyahu M. Goldratt - Google Libros. (s. f.). Recuperado 1 de agosto de 2015, a partir de <https://books.google.com.ec/books>.
- ☞ Chase, R. B., Jacobs, R. F., & Aquilano, N. J. (2005). Administración de la producción y operaciones para una ventaja competitiva. D.F. México: McGraw-Hill Interamericana.
- ☞ 1C-Enamel Lined Tin-Plated Steel Open Top Cans (211 Lid). (2015). Recuperado 17 de agosto de 2015, a partir de <http://www.freundcontainer.com>
- ☞ Exair - Vortex.pdf. (s. f.). Catálogo de tubo de Vortex. Recuperado 9 de agosto de 2015, a partir de <http://www.ciriondo.com/>
- ☞ Magna-Rails - Products || Eriez en Español. (s. f.). Recuperado 9 de agosto de 2015, a partir de <http://es-mx.eriez.com/Products/Index/Magnarails>.
- ☞ Bholer (2007). Manual de Aceros especiales. E 410 pág 67.
- ☞ Acero SISA D2 AISI D2 Tool Steel. (2012). Recuperado 9 de agosto de 2015, a partir de <http://sisa1.com.mx/pdf>. México D.F.
- ☞ Acero SISA 8620 AISI 8620 Alloy Steel (2013). Recuperado 9 de agosto de 2015, a partir de <http://sisa1.com.mx/pdf>. México D.F.

# APÉNDICES



## **APÉNDICE A**

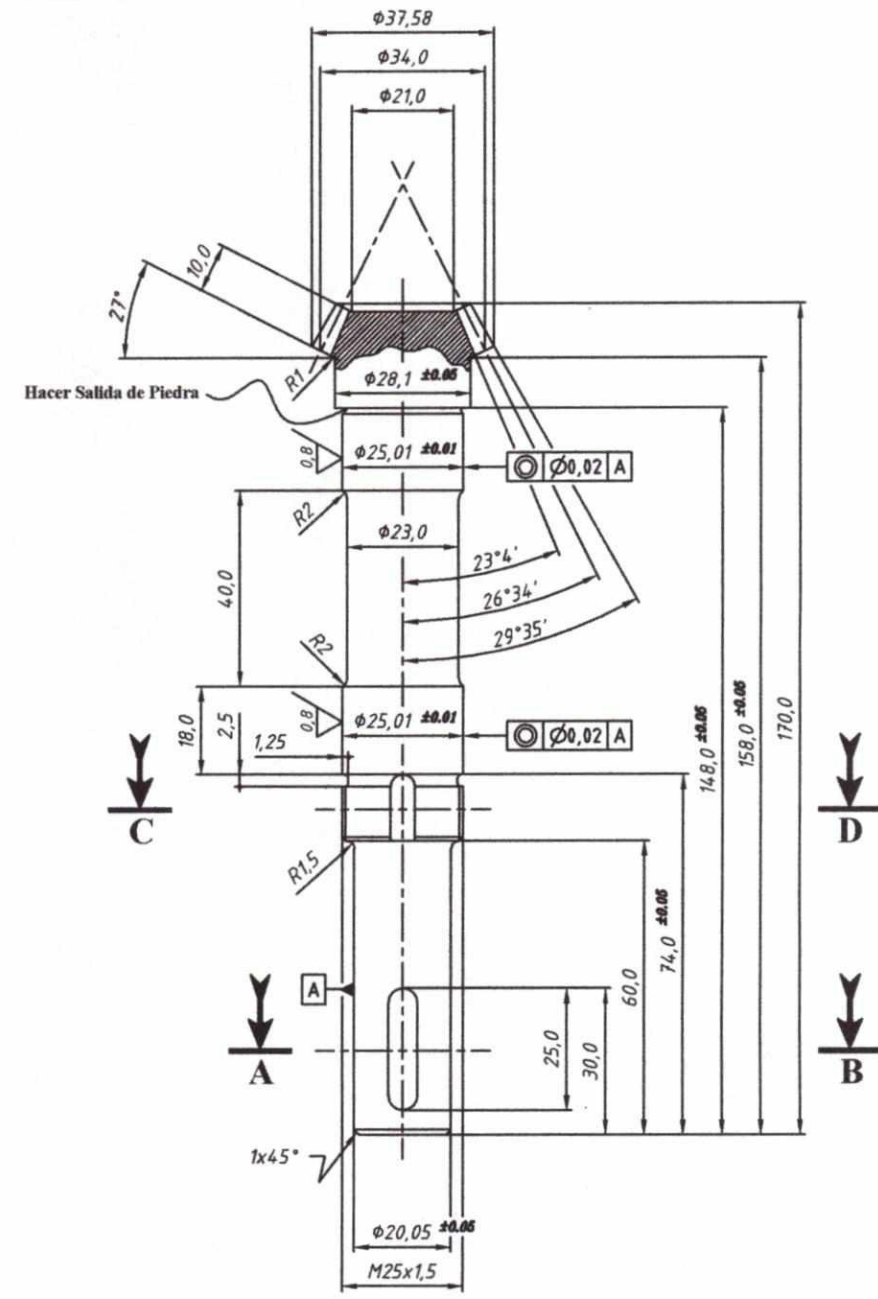
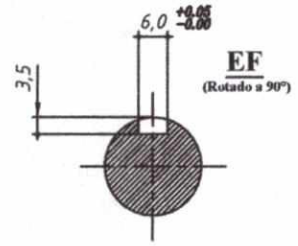
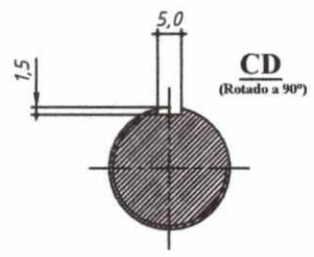
### **PLANOS**



Datos Técnicos	
Número de Dientes	34
Diámetro Primitivo	68,00
Diámetro Exterior	69,80
Angulo de Torneado	66°26'
Angulo Primitivo	63°26'
Angulo del Fondo	59°55'
Módulo	2,0
Angulo de Presión	20°
Angulo de la Hélice	35°
Sentido de la Hélice	Derecha

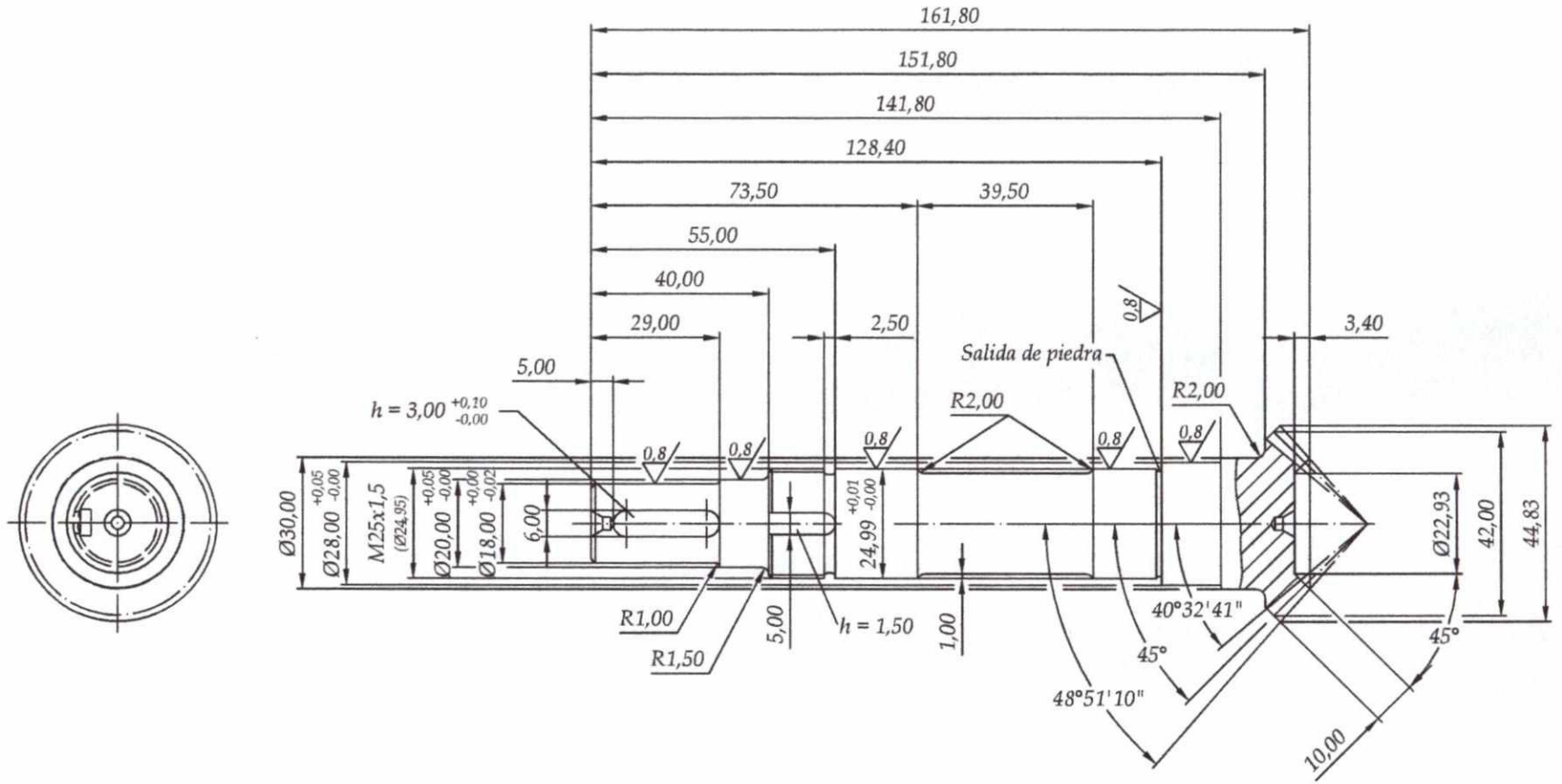
Comentario:	Tolerancias Generales		Escala: 1 : 1	Cotas: mm.	
	ISO 2768-m		Material:	Acero AISI 3115	
	Fecha		06/08/2015	Traf. Térmico: CEMENTADO	Dureza: 58° ±2 HRc.
	Dib.		L. BRUBAKER	Nombre de la Parte:	CORONA HELICOIDAL
	Rev.	L. BRUBAKER		Para Reductor de Sin Fin / Sistema GLEASON	
	Aprob.	L. BRUBAKER			
FIMCP - ESPOL			Plano No.:	1	
			Sustituye al Plano No.:		
			Hoja	1 de 1	

1,6 / [0,8]



Datos Técnicos	
Número de Dientes	17
Diámetro Primitivo	34,00
Diámetro Exterior	37,58
Angulo de Torneado	29°35'
Angulo Primitivo	26°34'
Angulo del Fondo	23°04'
Módulo	2,0
Angulo de Presión	20°
Angulo de la Hélice	35°
Sentido de la Hélice	Izquierda

Comentario:	Tolerancias Generales		Escala:	1 : 1	Cotas:	mm.	
	ISO 2768-m		Material:	Acero AISI 3115			
	Fecha		06/08/2015	Trat. Térmico:	CEMENTACION	Dureza:	58° ±2 HRC.
	Dib.		L. BRUBAKER	Nombre de la Parte:			
Rev. L. BRUBAKER Aprob. L. BRUBAKER			<b>RUEDA DENTADA HELICOIDAL</b> Para Reductor de Sin Fin / Sistema GLEASON				
			Plano No.:	2	Hoja	1 de 1	
FIMCP - ESPOL			Sustituye al Plano No.:				



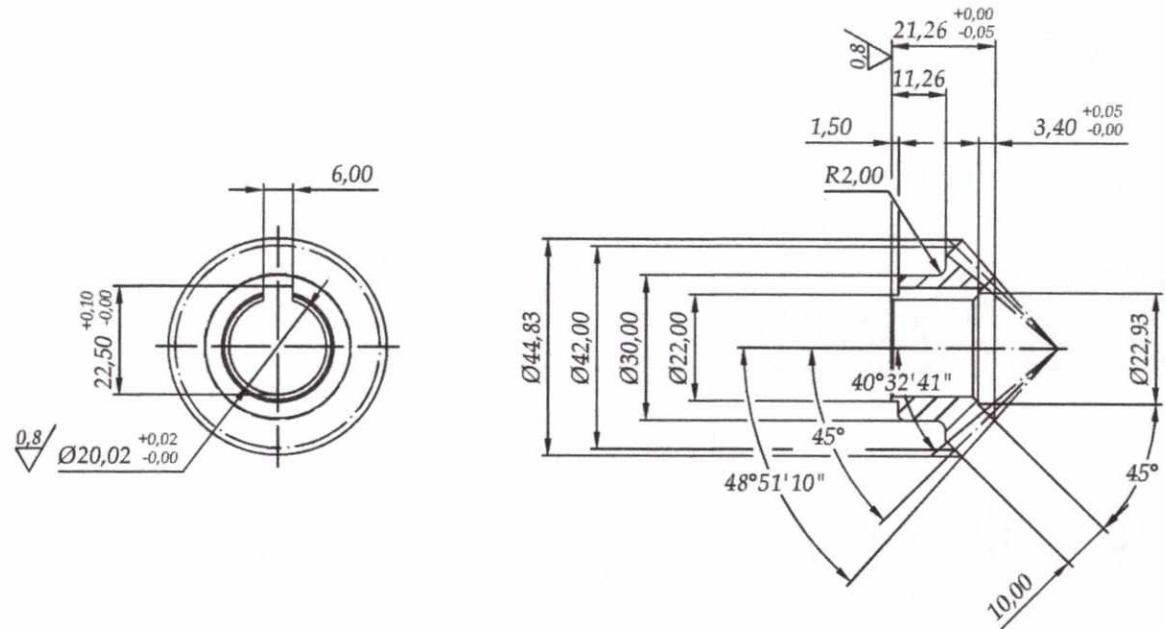
Datos	
De (diám. exterior)	Ø44,83
Dp (diám. primitivo)	Ø42,00
p (paso)	6,28
m (módulo)	2
Z (dientes)	21
AT (áng. de talla)	40°32'41"
At (áng. torneado)	48°51'10"
α (áng. primitivo)	45°
θ (áng. de presión)	20°

**Nota:**

1.) Remover todas las rebabas y filos cortantes a un radio o bisel de 0,50 a no ser que se especifique lo contrario.

Comentario:	Toler. Generales		Escala: 1:10	Cotas: MM.
	ISO.2768		Material: AISI.3115	
	Fecha 06/08/2015		Trat. Térmico: CEMENTACION Dureza: 58±2HRC.	
	Dib. L. BRUBAKER		Nombre de la Parte: RUEDA.DENTADA.CÓNICA(EJE)	
	Rev. L. BRUBAKER			
	Aprob. L. BRUBAKER			
FIMCP-ESPOL			Plano No. : 3	Hoja IDE1
			Sustituye al Plano No.: EMM002A	

1,6 / (0,8)



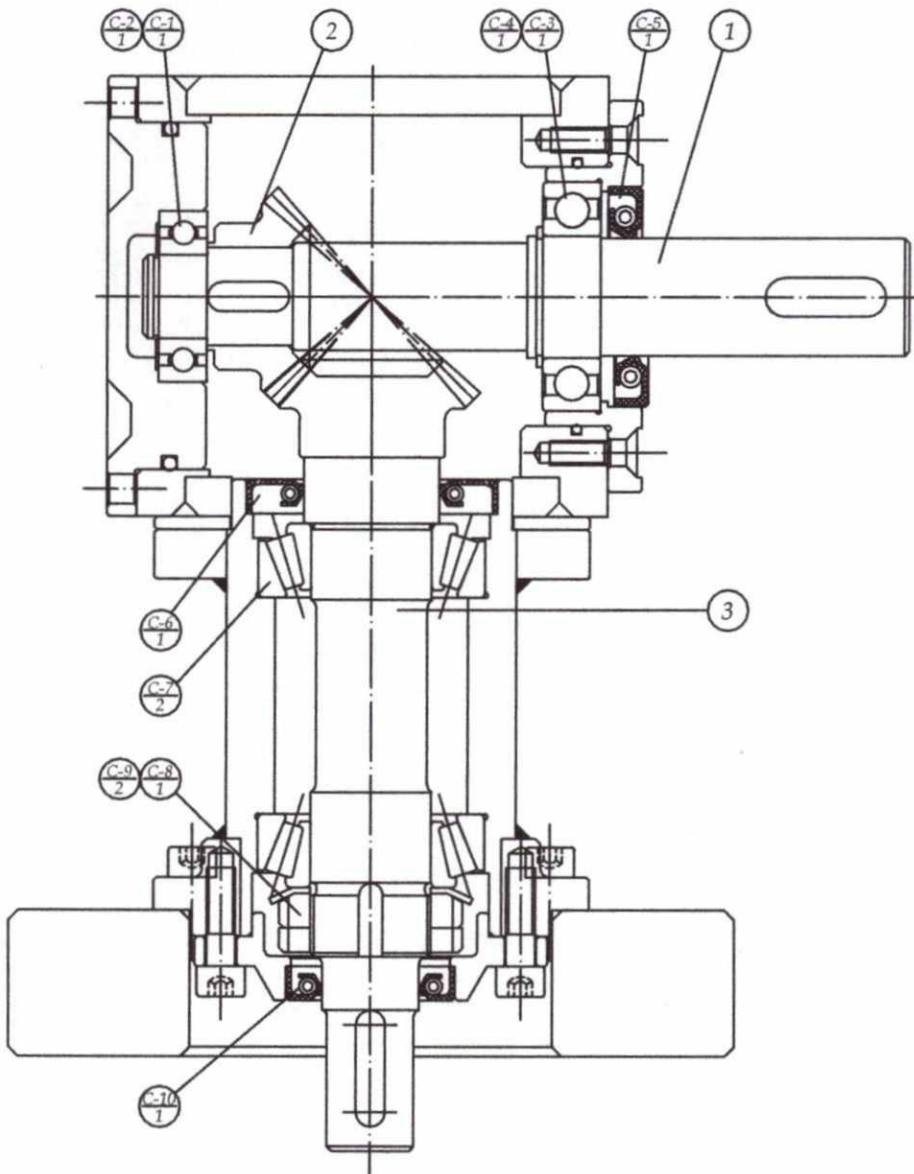
Datos	
De (diám. exterior)	$\varnothing 44,83$
Dp (diám. primitivo)	$\varnothing 42,00$
p (paso)	6,28
m (módulo)	2
Z (dientes)	21
AT (áng. de talla)	$40^{\circ}32'41''$
At (áng. torneado)	$48^{\circ}51'10''$
$\alpha$ (áng. primitivo)	$45^{\circ}$
$\theta$ (áng. de presión)	$20^{\circ}$

**Nota:**

1.) Remover todas las rebabas y filos cortantes a un radio o bisel de 0,50 a no ser que se especifique lo contrario.

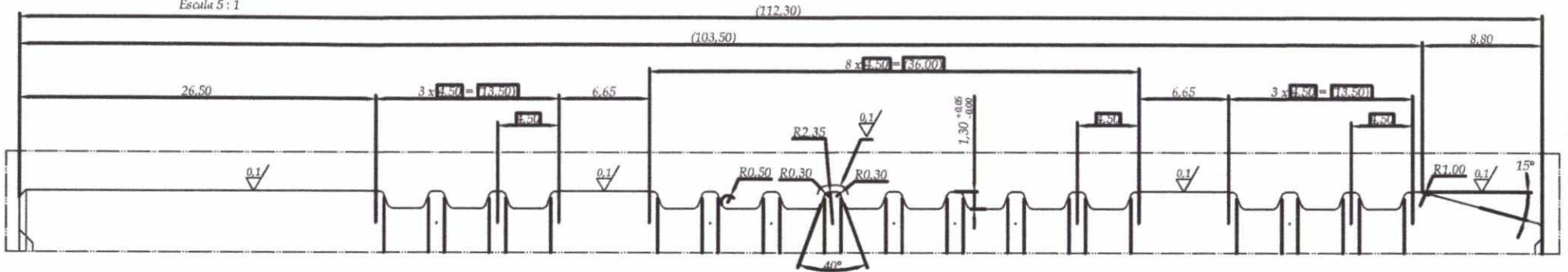
Comentario:	Toler. Generales		Escala: 1:10	Cotas: MM.	
	DIN7168T1		Material:	ACERO.AISI.3115	
	ACABADOFINO		Trat. Térmico:	CEMENTACION	Dureza: 58±2HRC.
	Fecha		06/08/2015		
Dib.	L. BRUBAKER	Nombre de la Parte: <b>RUEDA.DENTADA.CONICA</b>			
Rev.	L. BRUBAKER				
Aprob.	L. BRUBAKER				
FIMCP-ESPOL			Plano No.:	4	Hoja
			Sustituye al Plano No.:	EMM0002A	1DE1

Partes Comerciales				
Item	Denominación	Cant.	Código	Observación
C-1	Rodamiento rígido de bolas (Ø17xØ35x10)	1	-	# 6003
C-2	Anillo segger para eje Ø17	1	-	-
C-3	Rodamiento rígido de bolas (Ø25xØ27x12)	1	-	#6005
C-4	Anillo segger para eje Ø25	1	-	-
C-5	Retenedor Ø24xØ47x18	1	-	-
C-6	Retenedor Ø28xØ52x7	1	-	-
C-7	Rodamiento cónico	2	-	4T 32005X
C-8	Arandelas de retención	1	-	MB 5
C-9	Tuerca de fijación	2	-	KM 5
C-10	Retenedor Ø20xØ35x7	1	-	-

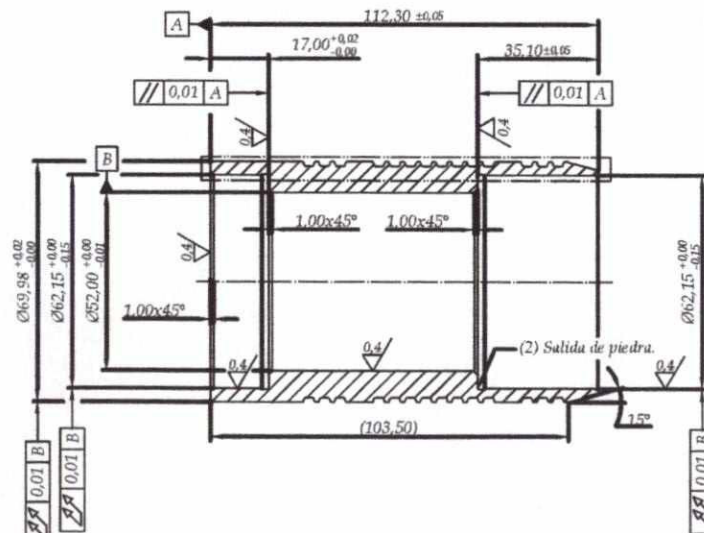
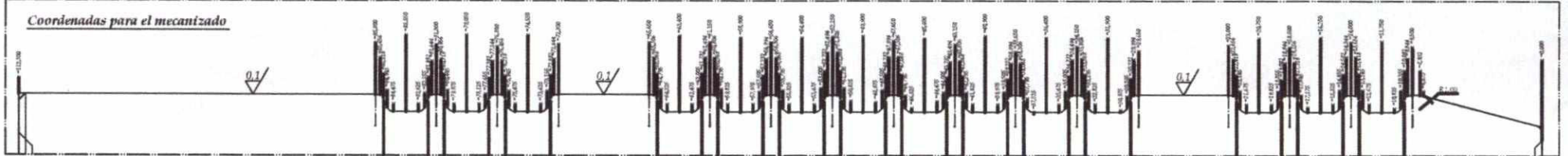


3	Engranaje cónico, motriz, con espiga	1	ENGRANZ0248A	-
2	Casquillo guía Ø18,00	1	EJESSZ0305A	-
1	Engranaje cónico, conducido	1	ENGRANZ0249A	-
Item	Denominación	Cant.	No. Plano	Observación
Comentario:		Toler. Generales ISO.2768	Escala: 1:10 Cotas: MM.	
		Material:	VARIOS	
		Fecha 06/08/2015	Trat. Térmico:	Dureza:
		Dib. L. BRUBAKER	Nombre de la Parte:	
		Rev. L. BRUBAKER	ENSAMBLE	
		Aprob. L. BRUBAKER		
FIMCP-ESPOL		Plano No. :	5	Hoja
		Sustituye al Plano No.:		10E1

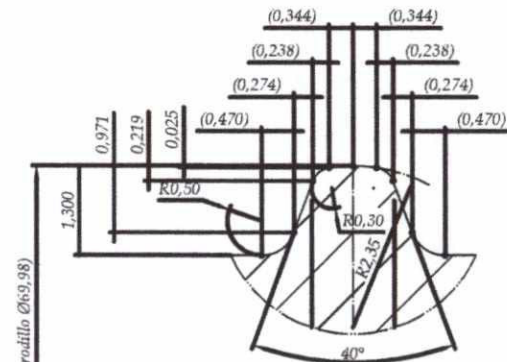
Detalle "X"  
Escala 5:1



Coordenadas para el mecanizado



Detalle "Y"  
Escala 20:1



Nota:

- 1.) Remover todas las rebabas y filos cortantes a un radio o bisel 0,50 a no ser que se especifique lo contrario.

Comentarios:	Toler. Generales DIN7160T1 ACABADO FINO	Escala: 1/10 Cotas: MM. Material: AISI D2 Trat. Térmico: TEMPLE SUBCERO Dureza: 60±2HRC Nombre de la Parte: <b>RODILLO RODONADOR</b>
	Fecha: 06/08/2015	
	Dib.: BRUBAKER	
	Rev.: BRUBAKER	
Aprob.: BRUBAKER	Plano No.: 6 Sufruye al Plano No.: 10E1	
FIMCP-ESPOL		

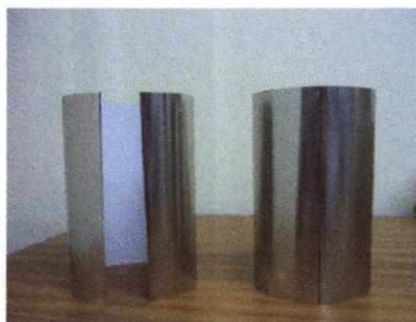
## APÉNDICE B

### DESCRIPCIÓN DE LOS PROCESOS DE COMPONENTES DE UNA LINEA DE FABRICACIÓN DE ENVASES SOLDADOS METÁLICOS – EMPRESA ABC

- a. **Corte de cuerpos.** las láminas que provienen de la sección de barnizado son cortadas con cuchillas circulares en dos pasos, primero longitudinalmente y luego transversalmente obteniéndose pedazos de lámina, que se denominan “cuerpitos” o “body blank”



- b. **Conformación del cilindro.** Los cilindros se forman mediante un sistema de rolado e inmediatamente pasan a una soldadora automática de alta velocidad. La soldadura usa alambre de cobre como conductor de un arco eléctrico de voltaje 5 Voltios y amperaje 3500 Amperios los cuales se calibran de acuerdo con el espesor y otras características de la materia prima. El equipo incluye elementos electrónicos que permiten controlar en forma individual la calidad de la soldadura en cada cilindro midiendo variaciones de voltaje y amperaje que salgan de parámetros y mediante un sistema automático rechazan cualquier cilindro con soldadura defectuosa.



- c. **Barnizado y protección del área soldada.** Las láminas que se usan para cuerpos soldados tienen áreas sin barniz (reservas). Una vez que se ha realizado el proceso de



soldadura es necesario cubrir la hojalata en aquellas zonas que estaban previamente sin protección del barniz para lo cual se usan un sistema de barniz en polvo que se aplica con toberas tanto por dentro como por fuera del envase en la sección de la costura de soldadura. Este barniz debe ser curado a temperatura y tiempo controlado en el horno de la línea.



- d. **Reducción del diámetro en uno de los extremos del cilindro.** Este proceso denominado "necking" (del inglés-formación del cuello) consiste en reducir mediante deformación plástica uno de los extremos del cilindro y se lo realiza en una máquina denominada "neckeadora". El propósito del necking es lograr que una de las dos tapas usadas en los envases soldados sea de menor diámetro lo cual tiene una ventaja en las perchas de las tiendas y supermercados ya que los envases se pueden apilar con mayor facilidad ya que el fondo de uno embona en la tapas del otro. Tiene la ventaja adicional que una de las dos tapas es más pequeña y se puede utilizar menos materia prima.



- e. **Conformación de las pestañas.** Se denomina pestañas a las deformaciones que se hacen en los extremos del cilindro. Estas pestañas deben tener dimensiones exactas de longitud y radio de curvatura para permitir posteriormente un acople perfecto con la tapas y fondos respectivos. Este proceso es de deformación plástica.



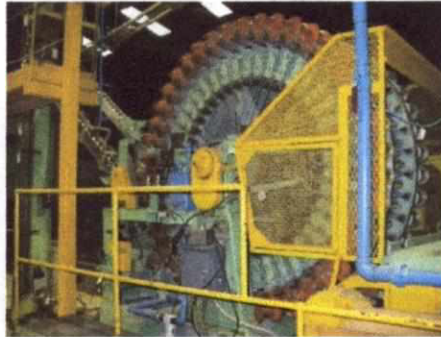
- f. **Formación de los refuerzos laterales.** El proceso de optimización de materiales ha logrado a lo largo de los años reducciones muy importantes en el espesor de la hojalata utilizada. Para lograrlo se usan refuerzos laterales (rodones) los mismos que se hacen en el cilindro mediante una deformación plástica con rodillos rotativos. La profundidad y espaciamiento entre estos rodones es materia de cálculos especiales para lograr la máxima resistencia.



- g. **Cerrado del fondo.** El cilindro que se ha formado con los pasos descritos desde (a) hasta (f) se une con el fondo o tapa que se fabricó. Este proceso es de deformación plástica en dos operaciones en máquinas especiales denominadas cerradoras. Mediante herramientas de alta dureza se realiza el denominado doble cierre (gráfico). El cierre final debe tener medidas muy exactas y son junto con el compuesto sellante aplicado en las tapas los que garantizan la hermeticidad del envase, factor clave para la larga duración de las conservas. Mecanismos de cámaras detectan en forma individual, uno por uno, cualquier envase que tuviera un falso cierre que permita el paso de luz.



- h. **Comprobación de la hermeticidad.** En forma individual en un equipo denominado “tester” los envases son sometidos por un tiempo determinado a un vacío de presión controlada para detectar cualquier falla en el material o en las costuras soldadas y los cierres de fondos.



- i. **Palletizado.** Los envases son almacenados en paletizadores automáticos y enfardados para su transporte



- j. **Entrega a los conserveros y posterior proceso.** El producto terminado consiste en un cilindro con fondo y las tapas se entregan por separado. El cliente llenará el producto y hará un cierre de las tapas con un proceso similar al descrito en el paso g (cerrado del fondo) pero con la complicación añadida de que deberá aplicar previamente un chorro de vapor que elimine cualquier vestigio de aire remanente en el interior del envase. Esto implica que el proceso de cierre se hará a temperaturas más elevadas y que por consiguiente los barnices de protección de las tapas se han ablandado y están más susceptibles a desprendimientos.

## **APÉNDICE C**

### **ESPECIFICACIONES TÉCNICAS DEL TUBO DE VORTEX.**

# Carmelo Iriondo, S.L.

*hornidura industrialak*

Casa fundada en 1931 (E. Iriondo Bernedo)



S. Bartolome kalea, 40 bajo - Apdo. 7 - 20870 Elgoibar - Gipuzkoa

Tel. 943 74 02 95 - Fax: 943 74 01 52

E-mail: [ciriondo@ciriondo.com](mailto:ciriondo@ciriondo.com)

## TUBO DE VORTEX

### UN FENÓMENO DE LA FÍSICA

Las dos preguntas más frecuentes que se hacen sobre el tubo de vortex son “¿Desde hace cuánto tiempo existe?” y “¿Cómo funciona?”. A continuación se expone, de forma breve, la historia y la teoría del tubo de vortex.

El tubo de vortex se inventó, casi por accidente, en 1928. George Ranque, un estudiante de físicas francés, estaba experimentando con una bomba de vortex que el había desarrollado cuando se dio cuenta que el aire frío salía por un extremo y el aire caliente por otro. Ranque, rápidamente, dejó de lado la bomba y puso en marcha una compañía para explotar el potencial comercial de aquel extraño aparato que producía aire caliente y aire fría sin partes móviles. De todas formas, fracasó y el tubo de vortex estuvo olvidado hasta que, en 1945, Rudolph Hilsch, físico alemán, publicó un extenso tratado sobre el tema.

Bastante antes, el gran físico del siglo XIX, James Clerk Maxwell postulaba que como el calor envolvía el movimiento de las moléculas, algún día podría conseguirse aire caliente y aire frío del mismo aparato con la ayuda de un “pequeño demonio amigable” quien produciría y separaría las moléculas de aire caliente de las de aire frío.

Así, el tubo de vortex ha sido conocido con distintos nombres como “Tubo de vortex de Ranque”, “tubo Hilsch”, “tubo Ranque-Hilsch” y “demonio de Maxwell”. Con cualquiera de sus nombres, en los últimos años ha ganado adeptos como la solución para enfriar de forma simple y a bajo coste una amplia gama de productos industriales.



# Carmelo Iriondo, S.L.

*hornidura industrialak*

Casa fundada en 1931 (E. Iriondo Bernedo)



S. Bartolome kalea, 40 bajo - Apdo. 7 - 20870 Elgoibar - Gipuzkoa

Tel. 943 74 02 95 - Fax: 943 74 01 52

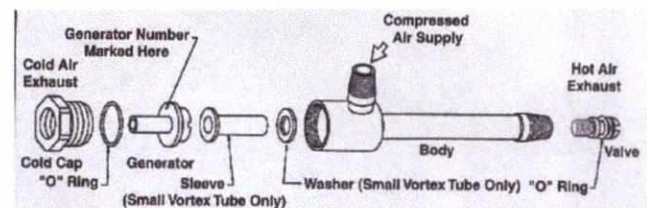
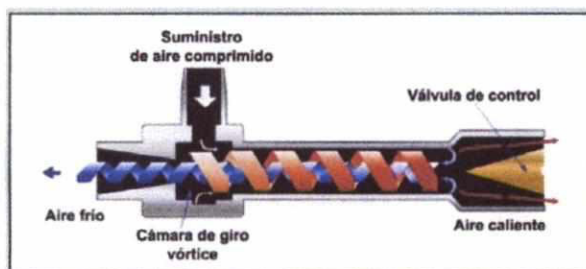
E-mail: [ciriondo@ciriondo.com](mailto:ciriondo@ciriondo.com)

Un tubo de vortex utiliza el aire comprimido como fuente de energía, no tiene partes movibles y produce aire caliente por un extremo y frío por el otro. El volumen y la temperatura de estas dos salidas de aire es ajustable mediante una válvula situada dentro de la salida del aire caliente. De esta forma, pueden conseguirse temperaturas tan bajas como  $-50^{\circ}\text{F}$  ( $-46^{\circ}\text{C}$ ) y tan altas como  $+240^{\circ}\text{F}$  ( $127^{\circ}\text{C}$ ).

Hay una gran variedad de teorías sobre la dinámica del tubo de vortex. Aquí, hay una sola explicación para este fenómeno:

El aire comprimido es suministrado al tubo de vortex y pasa por unos inyectores que son tangentes a un contrataladro interno. Este sistema de inyectores ponen el aire del vortex en movimiento. Esta corriente de aire giratoria gira a  $90^{\circ}$  y pasa a la parte caliente del tubo en forma de caparazón giratorio, similar a un tornado. Una válvula en uno de los extremos del tubo permite escapar a una parte del aire caliente. Lo que no sale, vuelve a la otra parte del tubo, como un nuevo vortex en la parte de baja presión del tubo dentro del primer vortex. Este segundo vortex pierde calor y sale por la otra parte del tubo en forma de aire frío.

Mientras una corriente de aire se mueve hacia la parte superior del tubo y otra hacia la parte inferior, las dos rotan en la misma dirección a la misma velocidad angular. Esto es, una partícula en el extremo interior completa una rotación en el mismo período de tiempo que una partícula en el extremo exterior. De todas maneras, y de acuerdo con el principio de conservación del momento angular, la velocidad de rotación en un vortex más pequeño debería subir. (El principio de conservación se demuestra girando rodamientos que pueden frenar o acelerar su velocidad de rotación extendiéndose o moviéndose en las manos). Pero en un tubo de vortex, la velocidad se mantiene. La parte interior ha perdido el momento angular. La energía perdida sube como calor en el vortex externo. Así, el vortex externo se vuelve templado y el interno frío.



# Carmelo Iriondo, S.L.

*hornidura industrialak*

Casa fundada en 1931 (E. Iriondo Bernedo)

S. Bartolome kalea, 40 bajo - Apdo. 7 - 20870 Elgoibar - Gipuzkoa

Tel. 943 74 02 95 - Fax: 943 74 01 52

E-mail: ciriondo@ciriondo.com



## COMO FUNCIONA UN TUBO DE VORTEX

El aire comprimido, generalmente a 80-100 PSIG (5,5-6,9 BAR), es enviado tangencialmente y a través de un generador a la cámara de vortex spin. A más de 1.000.000 de RPM, esta corriente de aire se dirige hacia el final caliente, donde algo de aire escapa a través de la válvula de control. El aire que queda, todavía en movimiento, es forzado a volver al centro del tubo de vortex. La corriente interna emite energía cinética en forma de calor a la corriente externa y sale por el tubo de vortex como aire frío. La corriente externa sale por el extremo contrario en forma de aire caliente.

## CONTROLANDO LA TEMPERATURA Y EL FLUJO EN UN TUBO DE VORTEX

El flujo de aire frío y la temperatura se controlan fácilmente mediante el ajuste de la válvula de la salida de aire caliente. Abriendo esta válvula se reduce el flujo de aire frío y la temperatura de este aire. Cerrando la válvula, se incrementa el flujo de aire caliente y la temperatura del aire frío. El porcentaje de aire que se dirige a la salida de aire caliente del tubo de vortex se llama "fracción de frío". En la mayoría de las aplicaciones, una fracción de frío del 80% produce una combinación del ratio de flujo de aire frío y la caída de la temperatura que maximiza la refrigeración, o Btu/hr. (Kcal/hr.). Cuanto más pequeñas sean las fracciones (menos del 50%) se producen temperaturas más bajas, mediante el sacrificio de flujo de aire frío.

La mayoría de las aplicaciones industriales, por ejemplo, los procesos de enfriamiento, enfriamiento de zonas, enfriamiento de compartimentos, requieren la máxima refrigeración y utilizan la serie 3200 de tubo de vortex. Algunas aplicaciones "criogénicas", por ejemplo, enfriamiento de muestras de laboratorio, prueba de circuitos, se realizan mejor utilizando la serie 3400 de tubo de vortex.

Colocar un tubo de vortex es fácil. Simplemente hay que insertar un termostato en la salida de aire frío y marcar una temperatura ajustando la válvula de control de la salida de aire caliente. La máxima refrigeración (fracción de frío del 80%) se consigue cuando la temperatura del aire frío es 50°F (28°C) más baja que la temperatura del aire comprimido.



# Carmelo Iriondo, S.L.

*hornidura industrialak*

Casa fundada en 1931 (E. Iriondo Bernedo)



S. Bartolome kalea, 40 bajo - Apdo. 7 - 20870 Elgoibar - Gipuzkoa

Tel. 943 74 02 95 - Fax: 943 74 01 52

E-mail: ciriondo@ciriondo.com

## ACTUACIÓN DE LOS TUBOS DE VORTEX

El siguiente cuadro de actuación de tubos de vortex expone las bajadas (y subidas) de temperatura aproximadas para la temperatura del aire interno producidas por los tubos de vortex de las distintas fracciones de frío. Asumiendo que no hay cambios en la temperatura o presión internas, el tubo de vortex mantendrá la temperatura con un margen de  $\pm 1^\circ\text{C}$ .

Presión aplicada BAR	% fracción de frío (métrico)						
	20	30	40	50	60	70	80
1.4	34.4	33.3	31.1	28.3	24.4	20	15.6
	8.3	13.9	20	28.3	35.6	46.1	59.4
2	40.9	39.6	37.1	33.8	29.2	24	18.1
	9.8	16.4	24	33.3	42.6	54.6	69.5
3	50.4	48.7	45.7	41.6	36	29.7	21.9
	12	19.9	29.6	40.3	52.3	66.5	83.5
4	56.9	54.7	50.9	46.1	40	32.9	25.1
	13.2	21.9	32.4	43.9	57.1	72.5	91.2
5	61.6	59	54.8	49.4	43	35.4	26.9
	13.7	23.3	34.2	46.5	60.9	77.2	97.1
6	65.4	62.7	58.2	52.7	45.6	37.6	28.6
	14.1	24.3	35.8	48.6	63.9	81	102.1
7	68.6	65.8	61.4	55.7	48	39.6	30
	14.4	25.1	37.3	50.2	66.3	84.2	106.3
8	71.1	68.2	63.8	57.3	50	40.8	30.4
	14.4	25.4	38.1	51.8	67.9	86.1	107.9

Los números de la zona sombreada indican la caída de la temperatura del aire frío, °C.

Los números de la zona blanca indican la subida de la temperatura del aire caliente, °C.

**Posterior presión:** El funcionamiento de los tubos de vortex se deteriora con la presión posterior de la salida del aire caliente. La presión posterior baja, hasta 2 PIIG (.1 BAR), no modifica el funcionamiento. Una presión de 5PSIG (.3BAR) modificará la actuación en aproximadamente 5°F (2,8°C).

**Filtración:** La utilización de aire limpio es imprescindible. Por ello, recomienda una filtración de 25 micrones o menos. Los filtros EXAIR contienen un elemento de 5 micrones y tienen un tamaño adecuado al flujo.

**Temperatura del aire interno:** Los tubos de vortex proporcionan una bajada de la temperatura del aire de suministrado (ver cuadros anteriores). El aumento de la temperatura interior puede producir un aumento de la temperatura del aire frío.



# Carmelo Iriondo, S.L.

*hornidura industrialak*

Casa fundada en 1931 (E. Iriondo Bernedo)



S. Bartolome kalea, 40 bajo - Apdo. 7 - 20870 Elgoibar - Gipuzkoa  
Tel. 943 74 02 95 - Fax: 943 74 01 52  
E-mail: ciriondo@ciriondo.com

**Silenciadores de ruido:** EXAIR oferta silenciadores para las salidas de aire frío y caliente. De todas formas, generalmente, éste no es necesario para la salida del aire frío.

**Regulación:** Para un mejor funcionamiento deben usarse presiones de línea de entre 80 110 PSIG (de 5,5 a 7,6 BAR). La mayor presión puede ser de 250 PSIG (17.2 BAR) y la menor 20 PSIG (1,4 BAR).

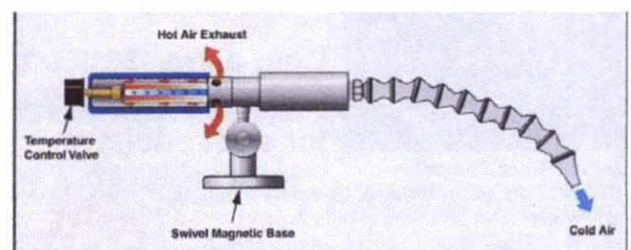
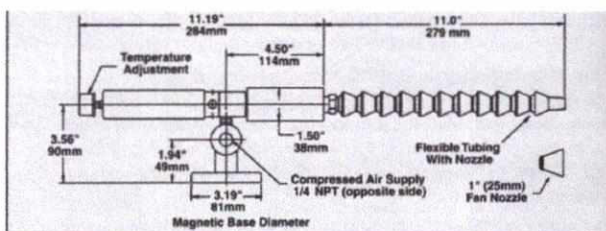
**Productos EXAIR que usan tubos de vortex:** A lo largo de los años, los tubos de vortex básicos se han utilizado en cientos de aplicaciones de enfriamiento de la industria. Pocas han resultado tan populares como para garantizar el desarrollo de productos de aplicación compatibles con aplicaciones específicas.

- **Spot Cooler ajustable:** Con el giro de un knob , el spot cooler ajustable proporciona la temperatura adecuada bajando hasta  $-30^{\circ}\text{F}$  ( $-34^{\circ}\text{C}$ ). La aplicación incluye termostatos ajustables, moldeados fríos y plásticos trabajados a máquina, y fijadores de derretimientos.

- **Mini Cooler:** El Mini Cooler previene los incendios y las averías causas por derretirse y el calor con aire frío de  $20^{\circ}\text{F}$  ( $-7^{\circ}\text{C}$ ). Es ideal para enfriar pequeñas herramientas, láminas, agujas y lentes.

- **Cold Gun Aircoolant System:** reemplaza sistemas de niebla sucia, operaciones de secado de las maquinas con aire frío y limpio.

- **Cabinet Coolers:** Enfrian y purgan los recintos electrónicos. Elimina los fallos de funcionamiento causados por el sobrecarga de calor o filtración de suciedad.



# Carmelo Iriondo, S.L.

*hornidura industrialak*

Casa fundada en 1931 (E. Iriondo Bernedo)

S. Bartolome kalea, 40 bajo - Apdo. 7 - 20870 Elgoibar - Gipuzkoa  
Tel. 943 74 02 95 - Fax: 943 74 01 52  
E-mail: ciriondo@ciriondo.com



## EJEMPLOS

### ENFRIANDO PARTES (PIEZAS) DE VACUUM

**El problema:** Envoltura de Plástico de los Refrigeradores. El espesor del plástico y la compleja geometría hacen que cuatro esquinas queden inaceptablemente finas. Las esquinas pueden romperse durante el ensamblaje o curvarse cuando el aislamiento se coloque entre el revestimiento y el exterior, pudiendo dar como resultado un alto porcentaje de devoluciones.

**La solución:** Los tubos de vortex modelo 3225 se utilizaron para enfriar las esquinas críticas justo antes de que se formara la capa de plástico. Enfriando estas zonas, menos problemas surgieron con el plástico y se consiguieron esquinas más resistentes.

**Comentario:** las zonas rechazadas son muy caras, especialmente cuando están involucrados materiales caros y procesos lentos. El aire frío de los tubos de vortex es la solución para este tipo de problemas. Puede suministrar aire frío de hasta 50°F (-46°C) instantáneamente desde un suministrador de aire comprimido ordinario. Además de para enfriar otras piezas de vacuum como balnearios, tubos de baño, tote cacerolas y latas inútiles, es ideal para enfriar derretimientos, soldadores ultrasónicos,...

### ENFRIANDO UN SOLDADOR ULTRASÓNICO

**El problema:** Un productos de pasta de dientes sella los extremos de los tubos con un soldador ultrasónico antes de llenarlos. Como los dos extremos de la máquina de sellado se iba calentando, muchos tubos quedaban inservibles. Los tubos que estaban demasiado calientes no se sellaban, dando como resultado una gran cantidad de desperdicio.

**La solución:** Un tubo de vortex modelo 3215 fue usado para dirigir el aire frío a los dos selladora. El frío se transfería mediante el metal a los extremos. El tiempo utilizado para realizar este proceso disminuyó y se eliminaron los tubos defectuosos.

**Comentario:** Sorprende a la mayoría de la gente que el frío conseguido con un pequeño tubo de vortex pueda mejorar la calidad y cantidad de producción. El tubo de vortex resulta una solución económica para enfriar piezas, zonas, selladoras por calor,... Es fácil de usar, puede programarse para producir un enfriamiento de hasta -50°F (-46°C) y no necesita partes móviles.

# Carmelo Iriondo, S.L.

*hornidura industrialak*

Casa fundada en 1931 (E. Iriondo Bernedo)

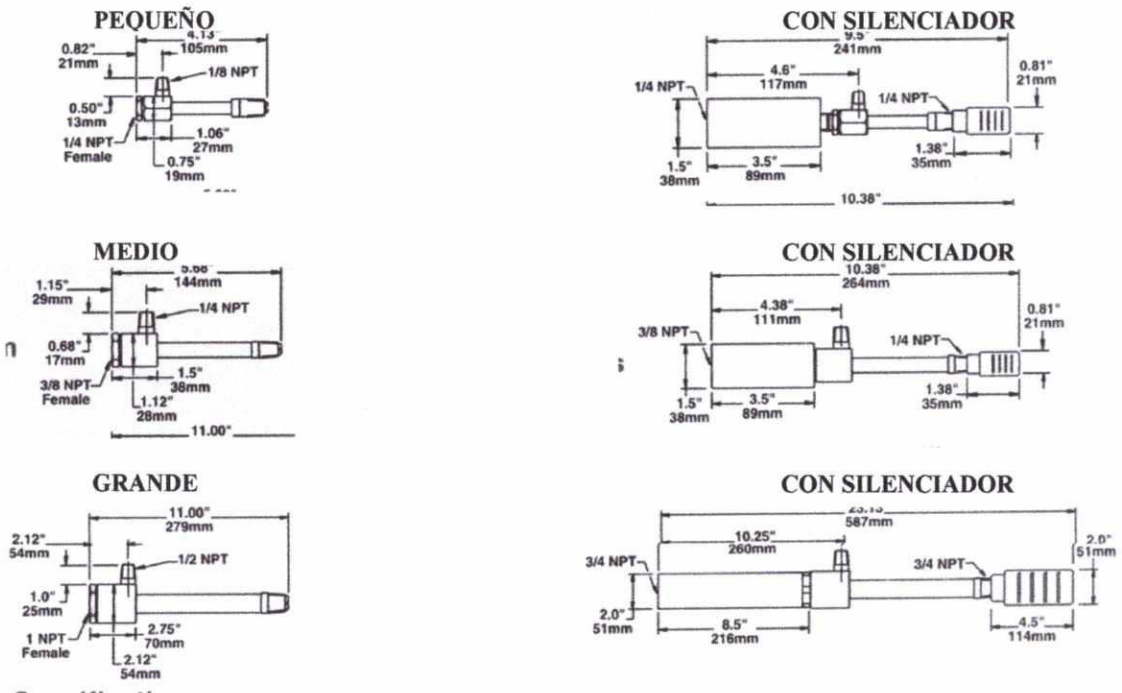


S. Bartolome kalea, 40 bajo - Apdo. 7 - 20870 Elgoibar - Gipuzkoa  
Tel. 943 74 02 95 - Fax: 943 74 01 52  
E-mail: ciriondo@ciriondo.com

## ELECCION DEL TUBO DE VORTEX

Los tubos de vortex EXAIR están disponibles en tres tamaños diferentes. Cada tamaño puede producir un gran número de flujos, determinados por una pequeña parte interna denominada generador. Si se conocen las necesidades de Btu/hr. (Kcal/hr.) o flujo y temperatura, sólo tiene que elegir el tubo de vortex adecuado a sus necesidades consultando las especificaciones que aparecen en los cuadros un poco más adelante. Recuerde que los generadores de vortex son recambiables. Si, por ejemplo, el tubo de vortex modelo 3215 no le proporciona el enfriamiento suficiente, sólo necesita cambiar los generadores internos del tubo para disminuir el ratio de flujo de 15 a 25, 30 o 40 SCFM (de 425 a 708, 850 o 1133 SLPM). Los números de las partes del generador aparecen en la lista de accesorios de este catálogo.

### DIMENSIONES TUBO VORTES



# Carmelo Iriondo, S.L.

*hornidura industrialak*

Casa fundada en 1931 (E. Iriondo Bernedo)



S. Bartolome kalea, 40 bajo - Apdo. 7 - 20870 Elgoibar - Gipuzkoa

Tel. 943 74 02 95 - Fax: 943 74 01 52

E-mail: ciriondo@ciriondo.com

## ESPECIFICACIONES DEL TUBO DE VORTEX

Los tubos de vortex de las series 3200 optimizan la bajada de temperatura y el flujo de aire para obtener el máximo poder de enfriamiento o Btu/hr. (Kcal/hr.). Las series 3200 de tubo de vortex sirven para las aplicaciones de enfriamiento más generales.

Especificaciones de los tubos de vortex de las series 3200					
Modelo	SCFM*	SLPM*	Btu/hr.**	Kcal/hr.**	Tamaño
3202	2	57	135	34	Pequeño
3204	4	113	275	69	Pequeño
3208	8	227	550	139	Pequeño
3210	10	283	650	164	Medio
3215	15	425	1000	252	Medio
3225	25	708	1700	428	Medio
3230	30	850	2000	504	Medio
3240	40	1133	2800	706	Medio
3250	50	1416	3400	857	Grande
3275	75	2124	5100	1285	Grande
3298	100	2832	6800	1714	Grande
3299	150	4248	10.200	2570	Grande

\*Presión interna SCFM (SLPM) a 100 PSIG (6,9 BAR)

\*\* Capacidad de enfriamiento en Btu/hr. (Kcal/hr.) a 100 PSIG (6,9 BAR)



# Carmelo Iriondo, S.L.

*hornidura industrialak*

Casa fundada en 1931 (E. Iriondo Bernedo)



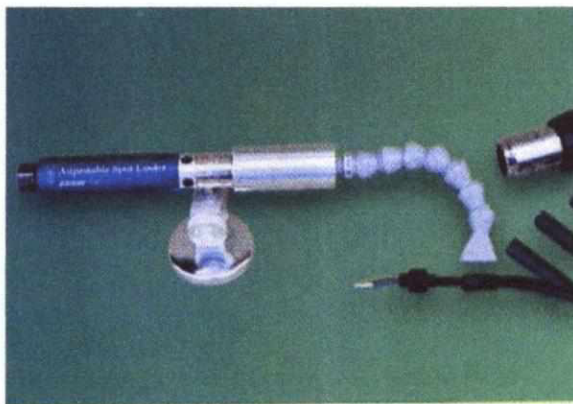
S. Bartolome kalea, 40 bajo - Apdo. 7 - 20870 Elgoibar - Gipuzkoa  
Tel. 943 74 02 95 - Fax: 943 74 01 52  
E-mail: ciriondo@ciriondo.com

Las series 3400 de tubos de vortex proporcionan temperaturas de aire frío más bajas, pero a menores flujos de aire frío (cuando se usa una fracción de frío de menos del 50%). Las especificaciones de la serie 3400 de tubos vortex son útiles cuando la temperatura deseada está por debajo de 0°F (-18°C).

Especificaciones de los tubos de vortex de las series 3400					
Modelo	SCFM*	SLPM*	Btu/hr.**	Kcal/hr.**	Tamaño
3402	2	57	----	----	Pequeño
3404	4	113	----	----	Pequeño
3408	8	227	----	----	Pequeño
3410	10	283	----	----	Medio
3415	15	425	----	----	Medio
3425	25	708	----	----	Medio
3430	30	850	----	----	Medio
3440	40	1133	----	----	Medio
3450	50	1416	----	----	Grande
3475	75	2124	----	----	Grande
3498	100	2832	----	----	Grande
3499	150	4248	----	----	Grande

\*Presión interna SCFM (SLPM) a 100 PSIG (6,9 BAR)

\*\* No aplicable. Las series 3400 de tubos de vortex normalmente no se usan para para aplicaciones de aire acondicionado.

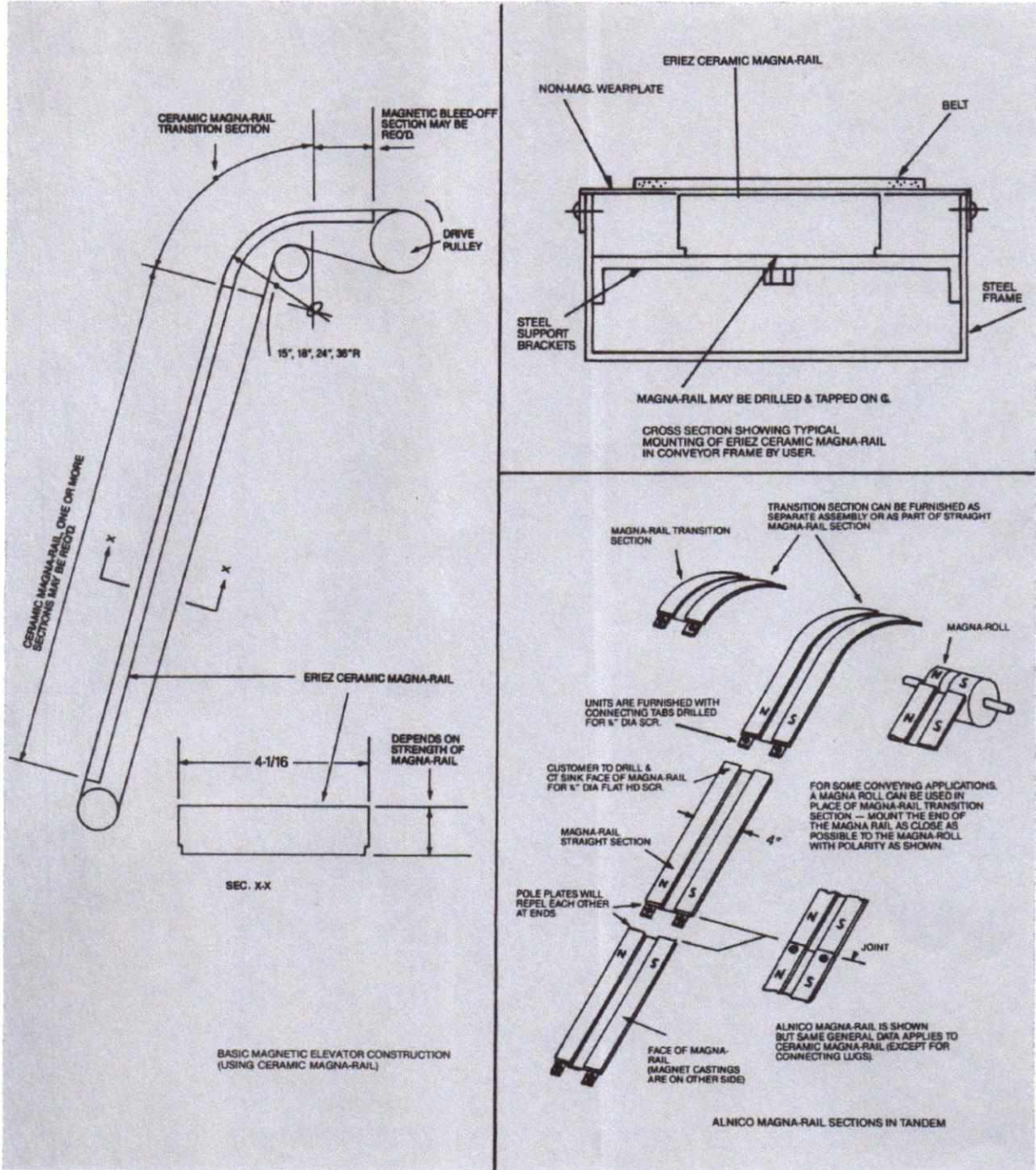


**APÉNDICE D**

**ESPECIFICACIONES TÉCNICAS DE LA BANDA TRANSPORTADORA  
MAGNÉTICA.**

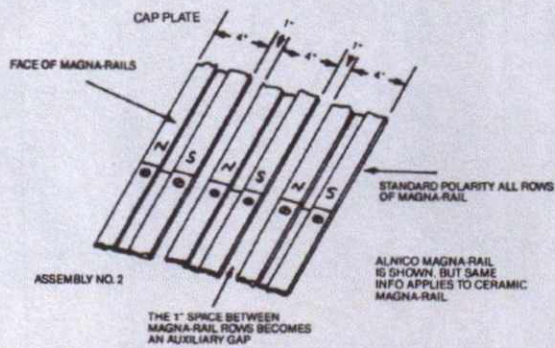
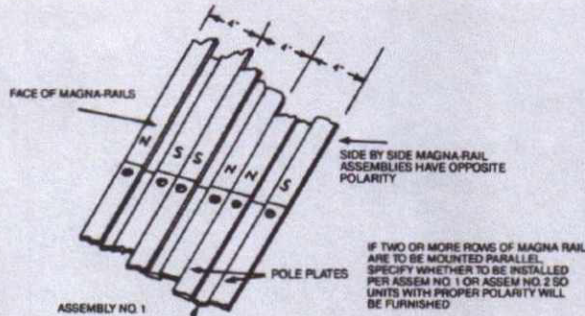
# Magna-Rails

## Data On Magna-Rails For Conveyor Installations



# Magna-Rails

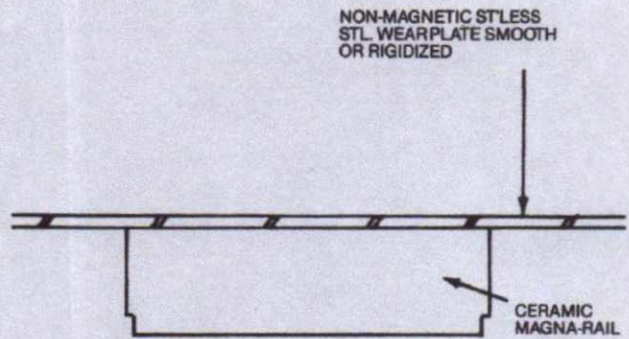
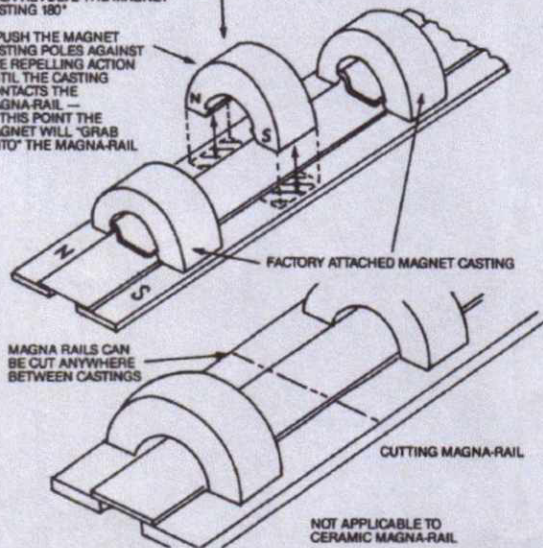
## Data On Magna-Rails For Conveyor Installations



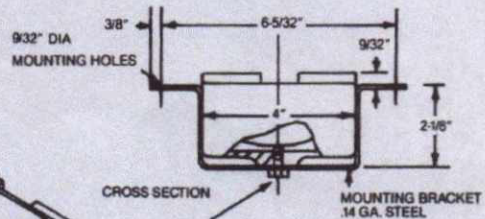
TO ADD MAGNET CASTING:  
 1. DETERMINE POLARITY OF LOOSE-MAGNET CASTING BY HOLDING IT FIRMLY OVER THE MAGNA-RAIL AS SHOWN -- IF THERE IS A REPELLING ACTION BETWEEN MAGNET CASTING & MAGNA-RAIL THEN THE POLARITY IS AS MARKED ON SKETCH & IS CORRECT. IF THERE IS AN ATTRACTING ACTION THEN REVOLVE THE MAGNET CASTING 180°

ADDING CHARGED MAGNET CASTING TO CHARGED MAGNA-RAIL

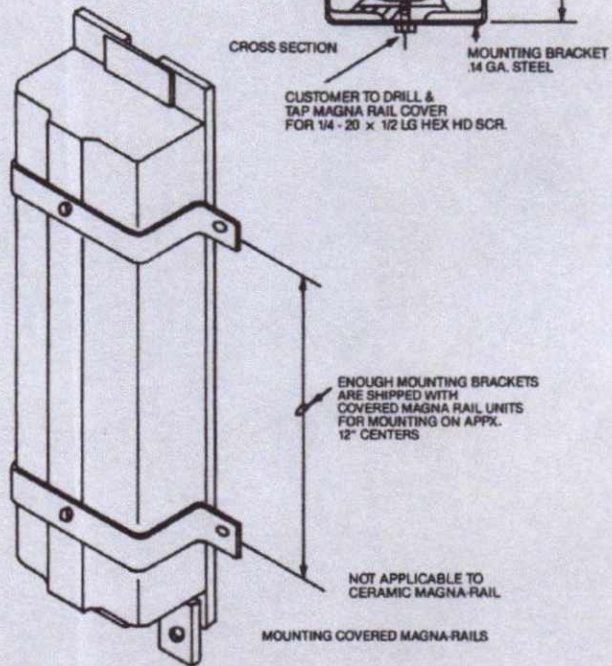
2. PUSH THE MAGNET CASTING POLES AGAINST THE REPELLING ACTION UNTIL THE CASTING CONTACTS THE MAGNA-RAIL -- AT THIS POINT THE MAGNET WILL "GRAB ONTO" THE MAGNA-RAIL



IF WEARPLATE IS TO BE ADDED TO CERAMIC MAGNA-RAIL, IT MUST BE DONE BY ERIEZ



CUSTOMER TO DRILL & TAP MAGNA RAIL COVER FOR 1/4 - 20 x 1/2 LG HEX HD SCR.





# Magna-Rails

## Magna-Rail Selector Chart

### For Handling Miscellaneous Parts

CATEGORY	TYPICAL PRODUCTS	31-12		31-6		31-3		REMARKS
		Max. Capacity	Max. Angle of Inc.	Max. Capacity	Max. Angle of Inc.	Max. Capacity	Max. Angle of Inc.	
<b>A</b>	Jar lids, bottle caps, washers, 3/8" hex nuts, tacks, staples, rings, flat small ferrous stampings, etc.	50 lb./min.	90 degree	100 lb./min.	90 degree	175 lb./min.	90 degree	
<b>B</b>	Nails (all sizes), small bolts, screws, steel studs, wires, ground chips, metal powders, steel shot, etc.	not recommended		100 lb./min.	90 degree	175 lb./min.	90 degree	Parts must be fed evenly to hopper and break away from pile rather than stringing out.
<b>C</b>	Spring clips, steel channels, electric junction boxes, irregular formed shapes up to 1/2 lb.	Capacity varies by size, weight and spacing of parts.	75 degree	Capacity varies by size, weight and spacing of parts.	90 degree	Capacity varies by size, weight and spacing of parts.	90 degree	Must have reasonable amount of surface contact.
<b>D</b>	Plastic handle screw drivers, wooden handle hammers, bonded rubber to metal mounts, etc., partly magnetic materials.		45 degree		60 degree		75 degree	Recommendations are function of magnetic content of part.
<b>E</b>	Pipe wrench jaws, tie bars, die clamps, large bolts, hinges, gears, chisels, pipe fittings to 2" dia., etc., small castings up to 3 lb.		60 degree		75 degree		90 degree	
<b>F</b>	12 oz. cans (empty) 12 oz. cans (full) No. 303 can (full) (3-1/8" d. x 4-3/8, 17 oz.) No. 2-1/2 can (full) (4" d. x 4-5/8, 29 oz.)		90 degree 30 degree 30 degree 30 degree		90 degree 60 degree 50 degree 45 degree		90 degree 90 degree 90 degree 70 degree	Data based on cans conveyed with flat closed end on belt. For conveying cans on slides necessary to have side guides on conveyor.
<b>G</b>	Pails, pulley stock, flanges, etc., heavy castings up to 12 lb.		35 degree		60 degree		90 degree	
<b>H</b>	Rolling objects such as coil springs, steel cylinders, pipe sections, require additional assistance such as cleated belt, wedging of parts together, slides on conveyor, etc. For underbelt conveying use same rail strength as for 90 degree incline conveyance.							

### For Can Handling

Can Size	EMPTY CANS				FILLED CANS			
	Incline Angle				Incline Angle			
	30°	45°	60°	90°	30°	45°	60°	90°
202 x 509	31-6	CM-4	CM-4	CM-6	CM-6	—	—	—
202 x 714	31-6	CM-4	CM-4	CM-6	CM-6	—	—	—
211 x 413	31-6	31-6	CM-4	CM-4	CM-6	CM-8	CM-8	CM-12
211 x 604	31-6	31-6	CM-4	CM-4	CM-6	CM-8	—	—
211 x 713	31-6	31-6	CM-4	CM-4	CM-8	—	—	—
303 x 509	31-6	31-6	CM-4	CM-4	CM-8	CM-8	CM-16	CM-16
404 x 211	31-6	31-6	31-6	31-6	CM-4	CM-4	CM-8	CM-8
404 x 411	31-6	31-6	CM-4	CM-4	CM-6	CM-6	CM-8	CM-16
404 x 700	31-6	31-6	CM-4	CM-4	CM-8	CM-12	CM-16	—

Can Size	EMPTY CANS				FILLED CANS			
	Incline Angle				Incline Angle			
	30°	45°	60°	90°	30°	45°	60°	90°
502 x 310	31-6	31-6	CM-4	CM-4	CM-4	CM-6	CM-8	CM-8
502 x 514	31-6	31-6	CM-4	CM-4	CM-6	CM-12	CM-16	—
502 x 700 <sup>v</sup>	31-6	31-6	CM-4	CM-4	CM-8	CM-12	CM-16	—
603 x 300	31-6	31-6	CM-4	CM-4	CM-8	CM-12	CM-12	CM-16
603 x 600	31-6	31-6	CM-4	CM-4	CM-8	CM-12	—	—
603 x 812	31-6	31-6	CM-6	CM-6	CM-8	CM-12	—	—
610 x 504	31-6	31-6	CM-4	CM-4	CM-8	CM-12	—	—
610 x 713	31-6	31-6	CM-4	CM-4	CM-8	CM-12	—	—
610 x 908	31-6	31-6	CM-6	CM-6	CM-8	CM-12	—	—

Note: Allowances must be made for unusual loading methods, belt surface conditions, high rate of can handling, or other adverse factors.

Additional horsepower required per foot of belt loading.

Rail Strength	31-12	31-6	31-3
		.002-.03	.005-.10

Also approximately 1 hp. additional for any transition section

Data based on belt speed of 100' /min. or 85 rpm of head pulley.

Tests run at 100' /min. belt speed on 3/4" 3-ply belt over 16 gage stainless wear plate.

#### CONSIDERATIONS FOR MOST EFFECTIVE CONVEYING

- (1) Use flattest angle possible.
- (2) Use as thin a belt as practical.
- (3) Proper feeding to belt important for maximum volume.
- (4) Rolling objects best conveyed by wedging between each other.
- (5) Cleats of proper height generally enhance conveying of rolling parts.
- (6) Flat belt surfaces give maximum contact with the product, which provides best conveyance.
- (7) Tight belt conditions develop extra hp. requirements because of transition piece.
- (8) Thin as practical non-magnetic wear plates between magnet face and underside of belt limit abrasion.
- (9) Tall parts normally require extra magnet strength.
- (10) Normally belt speed is not a limiting factor except to be considered in the transition of tall objects.
- (11) For conveying large flat areas of steel (i.e., 5 gal. paint buckets or motor laminations) it is generally more economical to provide double or triple row Magna-Rails in preference to the use of one large super strength Magna-Rail.

nomenclatura de envases	
diámetro	altura
200	509
303	509
404	211
404	411
404	700
502	310
300	814
502	514
502	700
603	600
603	812

medida en pulgadas	
diámetro	altura
2.00	5.56
3.19	5.56
4.25	2.69
4.25	4.69
4.25	7.00
5.13	3.63
3.00	8.87
5.13	5.88
5.13	7.00
6.19	6.00
6.19	8.75

imán
recomen
CM4
CM4
CM4
CM4
CM4
CM4
CM4
CM4
CM4
CM4
CM4
CM4
CM6

medida en milímetros		
diámetro	circunferencia	altura
50.4	158.3	140.2
80.3	252.3	140.2
107.1	336.5	67.7
107.1	336.5	118.1
107.1	336.5	176.4
129.2	405.7	91.4
75.6	237.5	223.5
129.2	405.7	148.1
129.2	405.7	176.4
155.9	489.9	151.2
155.9	489.9	220.5

mm2
22,195
35,373
22,787
39,745
59,352
37,064
53,088
60,069
71,572
74,066
108,013

CM4

**APÉNDICE E**

**EXTRACTO DEL MANUAL DEL ACERO BOHLER E 410**

## BÖHLER E 410



Tipo de aleación: C 0.16 Si 0.25 Mn 1.15 Cr 0.95 %

Color de identificación: Blanco - negro  
 Estado de suministro: Recocido 180 HB  
 Acabado: Laminado en caliente

Equivalencia  
 AISI: 5115  
 DIN: 16MnCr5  
 No. Mat. 1.7131

### PROPIEDADES:

Acero para cementación aleado al cromo - manganeso para piezas de construcción mecánica sometidas a desgaste superficial y elevados esfuerzos mecánicos. Gran tenacidad en el núcleo una vez cementado.

### EMPLEO:

Para la fabricación de repuestos para automotores y maquinaria en general, como: bielas, bujes, piñones rectos, piñones cónicos, piñones helicoidales, ejes, sinfines, palancas, piezas de dirección, pines, vástagos.

### TRATAMIENTO TÉRMICO:

Forjado:	1050 - 850 °C
Recocido:	650 - 700 °C
enfriamiento lento en el horno	
Distensionado:	500 °C
Cementación:	880 - 980 °C
Temple:	810 - 840 °C
enfriamiento en: aceite, baño de sal (160 - 250 °C), agua	
Dureza obtenible:	
En el núcleo	30 - 35 HRC
En la capa cementada	56 - 62 HRC
Revenido:	150 - 200 °C

### PROPIEDADES MECÁNICAS EN EL NÚCLEO DE LA PIEZA CEMENTADA

Diámetro mm	Límite de fluencia N/mm <sup>2</sup>	Resistencia a la tracción N/mm <sup>2</sup>	Alargamiento (L=5d) min. %	Contracción % min.	Resiliencia según DVM kgm/cm <sup>2</sup> (vál. de guía)	Dureza Rockwell C en la superficie
> 16	--- min	1000	8	35	10	58 a 62
> 16 < 40	--- min	900	9	40		
> 16 < 100	--- min	800	10	40		

## **APÉNDICE F**

### **ESPECIFICACIONES TÉCNICAS DEL ACERO SISA 8620**

**Acero SISA 8620**

acero grado maquinaria

**SERVICIO INDUSTRIAL, S.A. DE C.V.**Color de  
distinción

aluminio

verde

**CARACTERÍSTICAS**

Acero grado maquinaria al Níquel-Cromo-Molibdeno para cementado. Ofrece muy buena dureza superficial y gran tenacidad al núcleo. El proceso de cementado se aplica para incrementar el contenido de carbón en la superficie para que con un tratamiento térmico adecuado, la superficie sea substancialmente mas dura que el núcleo.

**COMPOSICIÓN QUÍMICA - % PROMEDIO**

C	Mn	Si	Ni	Cr	Mo
0.20	0.80	0.25	0.60	0.50	0.20

**NORMAS:**

SAE / AISI	DIN
8620	1.6523 - 21NiCrMo2

**APLICACIONES TÍPICAS**

Cigüeñas	Tornillos Sin Fin
Piñones	Pernos
Engranés	Pistones
Engranés para Reductores	Flechas

*Nota: Estas son algunas de las aplicaciones típicas. No debe intentar su aplicación específica sin un estudio independiente y una evaluación de funcionalidad.*

**PROPIEDADES FÍSICAS**

Módulo de Elasticidad	30 psi x 10 <sup>6</sup>	(207 GPa)
Gravedad Específica		(7.84)
Densidad	7840 kg/m <sup>3</sup>	(0.283 lb/in <sup>3</sup> )

**TRATAMIENTO TÉRMICO****Forjar**

1050-850°C (1920-1560°F)

No forjar por debajo de 825°C (1520°F), enfriamiento lento en horno o material termoaislante.

**Recocer**

Calentar a 870°C (1600°F), mantener 2 horas, enfriamiento lento de 30°C (50°F) por hora hasta 650°C (1200°F), dejar enfriar en el horno o en aire quieto a temperatura ambiente.

**Dureza en Estado Recocido**

Aprox. BHN 143/163

**Relevado de Esfuerzos**

**Piezas Recocidas:** Calentar a 1100-1300°F (595-740°C), mantener 2 horas, dejar enfriar en aire quieto.

**Piezas Templadas:** Calentar a 30-55°C (50-100°F) debajo de la temperatura original de revenido, mantener 2 horas, dejar enfriar en aire quieto.

**Enderezado:** Recomendable hacerlo entre 205-425°C (400-800°F)

**CEMENTAR - Carburizado**

En caja o en sales a la profundidad deseada a 880-925°C (1615-1700°F). Enfriamiento en aceite o al ambiente. Revenir inmediatamente.

**Revenir**

Durante 1 hora mínimo a 150-260°C (300-500°F).

El proceso de cementado se aplica para incrementar el contenido de carbón en la superficie para que a través de un tratamiento térmico adecuado, la superficie cementada se vuelve substancialmente mas dura que el núcleo. El proceso combinado de carburizar y de templar por medio del tratamiento térmico es generalmente conocido como "cementado". El proceso de tratamiento térmico es seleccionado para cada aplicación en particular, de acuerdo a las propiedades requeridas tanto en la superficie como en el núcleo. Aunque existen muchos tratamientos térmicos para los aceros de cementado, los siguientes tratamientos son algunos de los típicamente usados.

## SISA 8620

La temperatura de cementado comúnmente usada para el acero SISA 8620 es de 880-925°C (1615-1700°F). Deben proveerse temperaturas uniformes para producir un cementado y temple uniforme y para disminuir la distorsión. Es más importante que la temperatura del acero sea mantenida que solo la temperatura del horno. Revenir inmediatamente.

### Enfriamiento directo desde la caja de cementado:

Este tratamiento es aplicado al enfriar en aceite directo a partir de la temperatura de cementado de 925°C (1700°F). El núcleo quedara totalmente endurecido pero con grano burdo. La superficie queda endurecida al grado de que no se marca con la lima, siempre y cuando el contenido de carbón sea alto durante la operación de cementado.

### Enfriamiento en la caja de cementado a partir de la temperatura de cementado, recalentar por arriba de la temperatura critica superior del núcleo y enfriar:

Este tratamiento se aplica al enfriar la pieza en la caja de cementado hasta temperatura ambiente a partir de la temperatura de cementado de 925°C (1700°F). Posteriormente, la pieza es calentada arriba de 835°C (1535°F) y enfriada al aceite. El grano del núcleo será refinado y exhibirá la máxima dureza y resistencia. La superficie será endurecida y el grano alto crecido.

### Enfriamiento a partir de la temperatura de cementado en la caja de cementado, recalentar por arriba de la temperatura crítica baja de la superficie y enfriar:

Este tratamiento es aplicado al dejar que la pieza se enfríe en la caja a partir de la temperatura de cementado de 925°C (1700°F). Posteriormente la pieza es recalentada arriba de 730°C (1350°F) y enfriada al aceite para endurecer y refinar el grano de la superficie.

El grano del núcleo estará sin refinar, blando y maquinable y la superficie estará endurecida.

### Enfriamiento a partir de la temperatura de cementado en la caja de cementado. Recalentar por arriba de la temperatura crítica alta del núcleo y enfriar. Nuevamente recalentar por arriba de la temperatura crítica baja de la superficie y enfriar:

Este tratamiento es aplicado al dejar que la pieza se enfríe en la caja a partir de la temperatura de cementado de 925°C (1700°F). Posteriormente la pieza es recalentada por arriba de 835°C (1535°F) y enfriada al aceite para refinar el grano del núcleo. La pieza es nuevamente recalentada a 730°C (1350°F) y enfriada al aceite para refinar el grano de la superficie. Por este método de doble calentado y enfriado, se obtiene refinación de grano tanto en el núcleo como en la superficie. El núcleo con grano refinado será blando y maquinable con tenacidad máxima y resistencia al impacto. La superficie con grano refinado será endurecida para obtener resistencia al desgaste.

### REVENIR

El revenir piezas cementadas a 150°C (300°F), resulta en virtualmente ninguna pérdida de dureza superficial. En caso de que se pueda tolerar algo de perdida de dureza, la tenacidad se puede incrementar reviniendo a temperaturas superiores, hasta de 260°C (500°F).

### TEMPLAR

840-860°C (1540-1580°F), al aceite o agua. Si por alguna razón el acero SISA 8620 es templado tal cual (**enfriado al agua o al aceite sin cementar**), el revenido es efectuado a 200-700°C (400-1300°F). Se obtiene mayor dureza usando las temperaturas mas bajas de revenido.

Revenir inmediatamente durante 1 hora mínimo.

*Nota: Las propiedades indicadas en esta hoja técnica son valores típicos. Variaciones normales en la química, tamaño y condiciones de tratamiento térmico pueden producir desviaciones de estos valores. Para datos adicionales o asistencia en ingeniería metalúrgica, favor de acudir al departamento técnico de SISA.*



Servicio Industrial, S.A. de C.V.

[www.acerosisa.com.mx](http://www.acerosisa.com.mx)

**Aceros Especiales Grados Herramienta y Maquinaria**  
**Aceros SISA-MET® de Metalurgia en Polvo (PM)**  
**Piezas Industriales Forjadas**

Ciudad de México: Naranjos 6 - Col. San Francisco Cuautlalpan, Naucalpan - cp 53569, Estado de México

Tel - (55) 5576-4011 Fax - (55) 5576-4997 [sisa@sisa1.com.mx](mailto:sisa@sisa1.com.mx)

Monterrey: Guerrero Norte 4120 - Col. del Norte, Monterrey - cp 64500, Nuevo León

Tel - (81) 8351-7220 Fax - (81) 8351-2981 [sisamty@sisa1.com.mx](mailto:sisamty@sisa1.com.mx)

## **APÉNDICE G**

### **ESPECIFICACIONES TÉCNICAS DEL ACERO SISA D2**



# Acero SISA D2

acero para trabajo en frío

ACEROS



desde 1941

## SERVICIO INDUSTRIAL, S.A. DE C.V.

Color de distinción

azul claro

amarillo

### CARACTERÍSTICAS

Acero al alto carbón y alto cromo. Dimensionalmente estable de excelente rendimiento al corte y resistencia al desgaste. Especialmente apto para temple al aire.

### APLICACIONES TÍPICAS

Estampado y Formado	Partes de Desgaste
Matrices y Punzones	Dados de Laminación
Troquelado y Perforado	Insertos para Moldes
Rodillos	Cuchillas, Slitters y Cizallas
Troquelado Fino	
Dados para Acuñaado	Husillos y Puntas para Inyección de Plástico
Herramientas de Roscado	
Trituradoras de Llantas	Cuchillas para Molino de Plástico
Herramientas para Rebabeear	

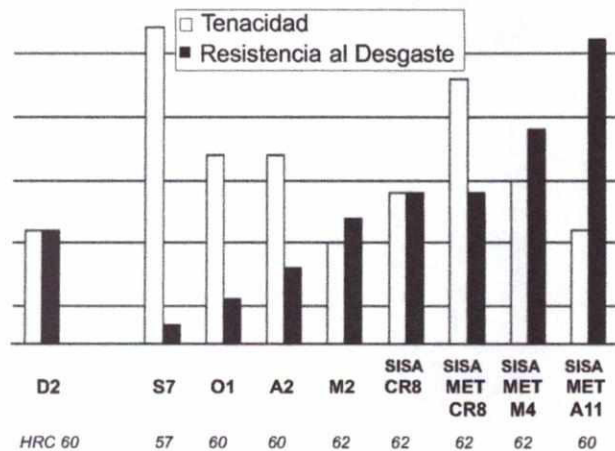
### COMPOSICIÓN QUÍMICA - % PROMEDIO

C	Mn	Si	Cr	Mo	V
1.55	0.35	0.35	11.80	0.85	0.85

### NORMAS

SAE / AISI	DIN	JIS
D2	1.2379	SKD 11

### COMPARACIÓN DE PROPIEDADES



## SISA D2

### PROPIEDADES FÍSICAS

Módulo de Elasticidad	30 psi x 10 <sup>6</sup>	(207 GPa)
Densidad	7695 kg/m <sup>3</sup>	(0.278 lb/in <sup>3</sup> )

### Conductibilidad Térmica<sup>1</sup>

	BTU/hr-ft-°F	W/m <sup>2</sup> K	cal/cm-s-°C
a 95°C (200°F)	12.1	20.9	0.0500
a 205°C (400°F)	13.0	22.5	0.0538
a 315°C (600°F)	14.0	24.2	0.0579
a 425°C (800°F)	14.6	25.3	0.0604
a 540°C (1000°F)	14.8	25.6	0.0612

<sup>1</sup> Temple a 1010°C / 1 hr. - Revenido 205°C / 3 hr.

### Coefficiente de Dilatación Térmica

°C	°F	mm/mm/°C	in/in/°F
20-95	70-200	10.4x10 <sup>-6</sup>	5.8x10 <sup>-6</sup>
20-205	70-400	11.3x10 <sup>-6</sup>	6.3x10 <sup>-6</sup>
20-315	70-600	11.8x10 <sup>-6</sup>	6.6x10 <sup>-6</sup>
20-425	70-800	12.2x10 <sup>-6</sup>	6.8x10 <sup>-6</sup>
20-540	70-1000	12.6x10 <sup>-6</sup>	7.0x10 <sup>-6</sup>

### PROPIEDADES MECÁNICAS

	Temperatura <sup>(1)</sup> de Temple °C	Dureza HRC	Resistencia <sup>(2)</sup> al Impacto ft.-lb. (J)	Resistencia <sup>(3)</sup> al Desgaste Adhesivo
D2	1010	1850 60	21 (28)	3-4
S7	955	1750 57	125 (165)	1
A2	955	1750 60	40 (53)	2-3
SISA-CR8	1065	1950 62	30 (40)	5-6
SISA-MET CR8	1065	1950 62	70 (95)	5-6
M2	1120	2050 62	20 (27)	8-10
SISA-MET M4	1120	2050 62	32 (43)	20-25
SISA-MET A11	1175	2150 63	14 (19)	90

(1) Tratamiento Térmico: Templado según se indica con revenido a la dureza.

(2) Prueba de impacto Entalla Charpy C.

(3) Valores relativos.

(el número mayor representa resistencia al desgaste superior).

### CAMBIO DIMENSIONAL DURANTE TRATAMIENTO TÉRMICO

Temperatura de Temple		Temperatura de Revenido		Dureza	Cambio Longitudinal en Medida %
°C	°F	°C	°F	HRC	
1010	1850	205	400	61	+0.025
1010	1850	315	600	59	-0.010
1010	1850	425	800	58	-0.017
1010	1850	540	1000	55	-0.006

### TRATAMIENTOS SUPERFICIALES

El Acero SISA D2 puede ser nitruado, recubierto con TiN (nitruro de titanio) o cromo duro. Cuando se utilizan recubrimientos superficiales, templar a rango de temperaturas altas de austenización (1070°C) y revenir de acuerdo a la gráfica de revenido (>510°C).

*Nota: Las propiedades indicadas en esta hoja técnica son valores típicos. Variaciones normales en la química, tamaño y condiciones de tratamiento térmico pueden producir desviaciones de estos valores. Las aplicaciones indicadas son típicas. No se debe intentar su aplicación específica sin un estudio independiente y una evaluación de funcionalidad.*

*Para datos adicionales o asistencia en ingeniería metalúrgica y aplicaciones, acudir al departamento técnico de SISA.*

**SISA D2****TRATAMIENTO TÉRMICO****Forjar**

1050-850°C (1920-1560°F)

No forjar por debajo de 825°C (1520°F), enfriamiento lento en horno o material termoaislante.

**Recocer**

Calentamiento a 870°C (1600°F), mantener 2 horas, enfriamiento lento 15°C (25°F) por hora hasta alcanzar 540°C (1000°F), posterior enfriamiento al aire.

**Recocido Alternativo** Calentamiento a 870°C (1600°F), mantener 2 horas, enfriamiento a 775°C (1425°F), mantener 6 horas, posterior enfriamiento al aire.**Dureza en Estado Recocido** BHN 221/225**Relevado de Tensiones****Material Recocido** 650-675°C (1200-1250°F) Mantener 2 horas después de calentamiento al núcleo, enfriamiento lento en horno o al aire.**Material Templado** Calentar 15-30°C (25-50°F) por debajo de la temperatura de revenido, mantener 2 horas después de calentamiento al núcleo, enfriamiento lento en horno o al aire.

Recomendable para reducir las tensiones causadas por un extenso maquinado en caso de herramientas de configuración complicada y para reducir las tensiones después de un proceso de electro-erosión.

**Enderezado**

Preferible a 205-425°C (400-800°F).

**TEMPLE****Precaentar**

595-650°C (1100-1200°F) - Normalizar.

Posteriormente a 760-790°C (1400-1450°F) - Normalizar.

**Temple (Austenización)**

995-1025°C (1825-1875°F) - Mantener 30 a 45 minutos a temperatura.

**Enfriamiento**

Al aire, aceite o enfriamiento con presión positiva (2 bar mínimo) a 65°C (150°F). Tratamiento en baño de sales, cuando es práctico, asegura la máxima tenacidad alcanzable para un tratamiento térmico.

Revenir inmediatamente.

**Revenir**

205-540°C (400-1000°F) - Doble revenido es necesario. Revenir por un mínimo de 2 horas por cada revenido o por lo menos 1 hora por cada pulgada (25 mm) de espesor para secciones arriba de 2" (50 mm) de espesor. Enfriar a temperatura ambiente entre revenidos.

**RESPUESTA AL TRATAMIENTO TÉRMICO****Dureza y Tenacidad al Impacto**

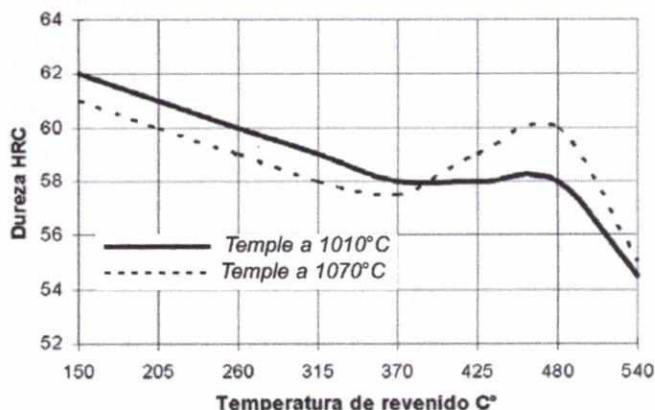
Temperatura de Revenido	HRC	Entalla Charpy C	
		Ft. lbs.	Joules
Temple al Aire	63	---	---
150°C - (300°F)	62	17	23
205°C - (400°F)	61	21	29
260°C - (500°F)	60	23	31
315°C - (600°F)	59	22	30
380°C - (700°F)	58	22	30
425°C - (800°F)	58	21	29
480°C - (900°F)	58	21	29
540°C - (1000°F)	55	19	26

Temple a 1010°C (1850°F) Enfriamiento al Aire

Los resultados pueden variar dependiendo del método de temple y el tamaño de la pieza. Enfriamiento al vacío o en atmósfera puede resultar hasta en 1-2 puntos HRC menos.

**MAQUINABILIDAD Y RECTIFICABILIDAD**

La maquinabilidad y rectificabilidad en estado recocido es aproximadamente un 35% de un acero tipo W1 (1% C).

**DIAGRAMA DE REVENIDO**

Servicio Industrial, S.A. de C.V.

www.acerosisa.com.mx

**Aceros Especiales Grados Herramienta y Maquinaria**  
**Aceros SISA-MET® de Metalurgia en Polvo (PM)**  
**Piezas Industriales Forjadas**

Ciudad de México: Naranjos 6 - Col. San Francisco Cuautlalpan, Naucalpan - cp 53569, Estado de México

Tel - (55) 5576-4011 Fax - (55) 5576-4997 sisa@sisa1.com.mx

Monterrey: Guerrero Norte 4120 - Col. del Norte, Monterrey - cp 64500, Nuevo León

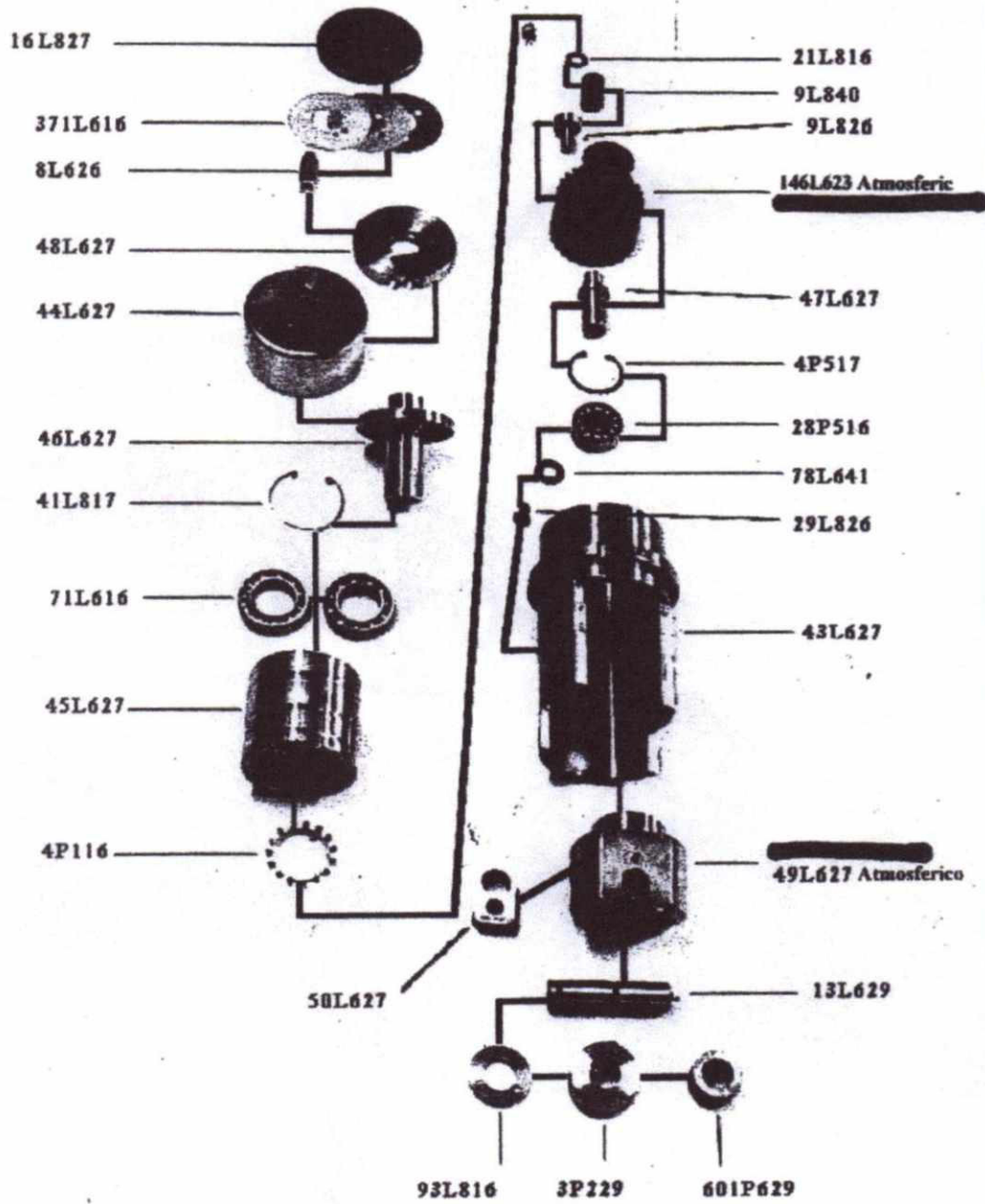
Tel - (81) 8351-7220 Fax - (81) 8351-2981 sisamty@sisa1.com.mx

## **APÉNDICE H**

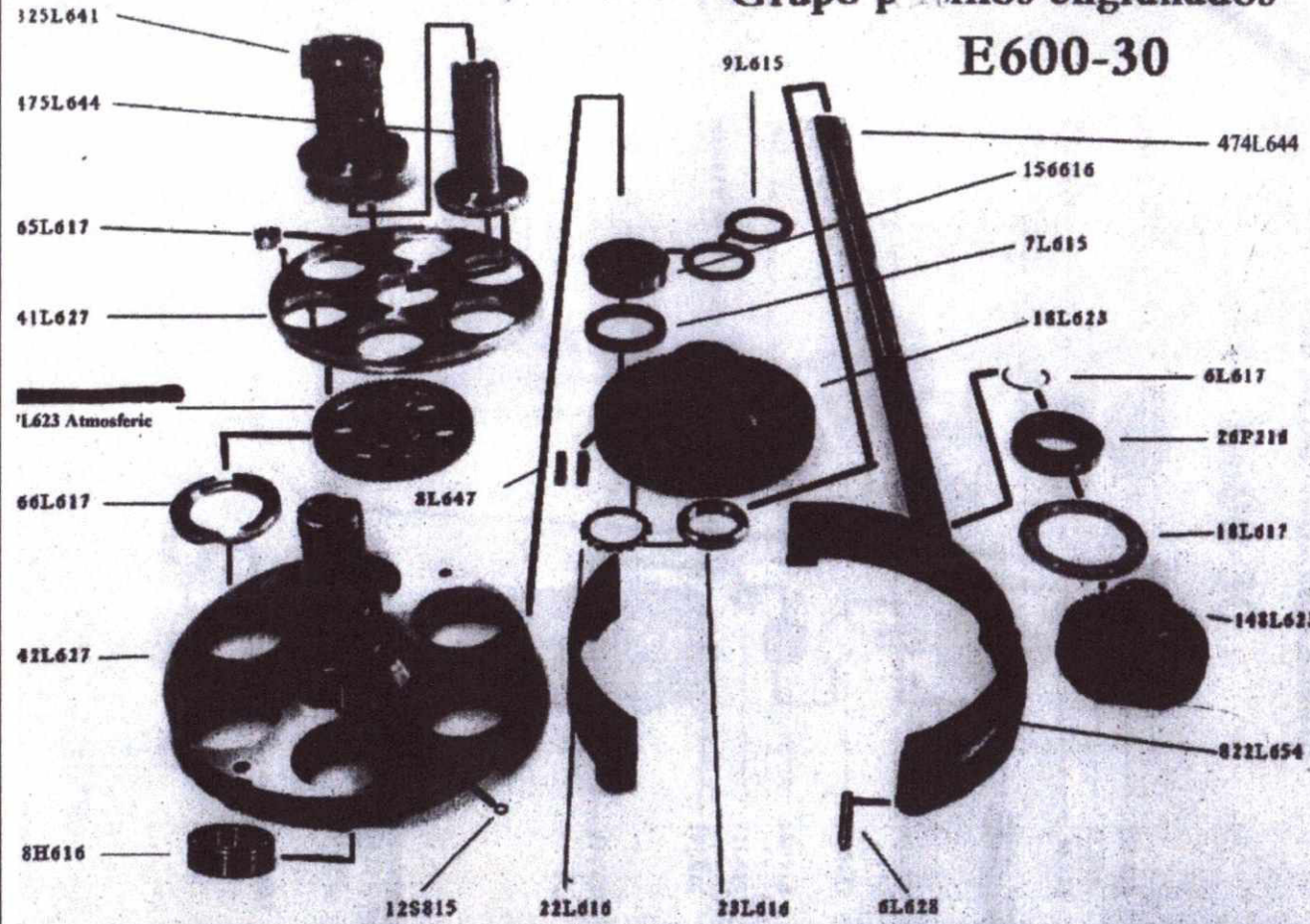
**GRUPO DE PLATILLOS E-600-30 TOMADO DEL MANUAL IMETA**

# Grupo platillos engranados

## E600-30



# Grupo pñillos engranados E600-30



# imeta

## MOTORIZACIÓN DE PISTONES



La motorización de los pistones inferiores consta de un juego de transformación planeado por IMETA para modernizar las máquinas cerradoras. Algunas máquinas fueron diseñadas en la época de la posguerra y, salvo modificaciones menores que en su mayoría se referían a la adecuación a normas de seguridad, se siguen construyendo prácticamente iguales. Por ejemplo, la primera Angelus 60L fue construida a comienzos de los 50, cuando el espesor de la banda estañada de hojas para tapas de diámetro 73 mm era aproximadamente 0,25 mm. Por aquel tiempo, la 60L podía llevar a cabo un cierre perfecto a la velocidad nominal. Más tarde y con la finalidad de

IMETA srl, con el objetivo mejorar la capacidad productiva de dichas máquinas cerradoras, ha realizado en 1989 la primera transformación pasando a pistones motorizados el modelo Angelus 60L, consiguiendo los siguientes beneficios:

- 1 **Aumento de la velocidad de producción.**
- 2 **Aumento de la compactibilidad del cierre.**
- 3 **Reducción sustancial del problema del deslizamiento de los mandriles sobre las tapas, aumentando considerablemente la duración.**
- 4 **Reducción de la presión de los pistones, eliminando el problema de la pestaña de hongo en los fabricantes de botes.**

El juego de transformación se compone de seis pistones con dimensiones aumentadas, un par de rotores de acero inoxidable y un robusto eje central acanalado reemplazando el original que transmitía el movimiento con una lengüeta muy débil.

Opcionalmente, la transformación puede ir equipada con un sistema de lubricación central, que reduce drásticamente el tiempo de engrase de todos los pistones inferiores. También como opción, durante la transformación, es posible incluir un nuevo conjunto de engranajes de alta velocidad, que aumenta la velocidad de rotación de los mandriles en un 20% aproximadamente.

Este conjunto permite un cierre más "suave" y por consiguiente disminuye la formación de arrugas. El montaje de la motorización de los pistones puede llevarse a cabo directamente en la planta del Cliente, puesto que no se requiere de modificación alguna a la máquina.

Como una opción, IMETA srl podría enviar a sus propios técnicos

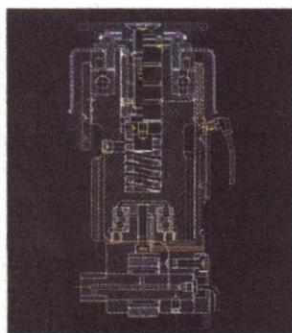
para llevar a cabo el montaje y capacitar al personal para que ellos puedan llevar a cabo las posteriores transformaciones.

La motorización de los pistones se suministra con el manual correspondiente, en donde se ilustran, todas las fases de montaje y calibrado de la máquina. Después del montaje de los pistones motorizados y de una revisión adecuada, la máquina estará en posibilidad de cerrar envases con espesores pequeños a alta velocidad, proporcionando alta competitividad a toda la línea de producción.

Debido al éxito que ha tenido dicho juego de modificación, IMETA srl puede garantizar el suministro de todas las partes de su almacén de refacciones.

El juego de modificación, fue desarrollado originariamente para el modelo ANGELUS 60L, y ha sido recientemente adecuado para los modelos GOETZ 12P y FERRUM F308.

Será siempre un placer para nuestra Oficina Técnica, diseñar una posible aplicación de otros modelos de máquinas cerradoras que pudieran ser de su interés.



reducir el costo del material, el espesor de la banda estañada se fue reduciendo paulatinamente, hasta alcanzar 0,14 mm, hoy en día. Para cerrar los nuevos envases con las viejas cerradoras, los operadores se vieron obligados a mantener la presión de los pistones elevada y a reducir la velocidad de producción para prevenir el problema del deslizamiento de los mandriles.



3

Réduction  
du glissement  
des mandrils

Reducción  
del deslizamiento  
de los mandriles



4

Réduction  
de la pression  
des plateaux inférieurs

Reducción  
de la presión  
de los pistones