

ESCUELA SUPERIOR POLITÉCNICA DEL LITORAL



Facultad de Ingeniería en Electricidad y Computación

DISEÑO DEL CIRCUITO ELÉCTRICO E IMPLEMENTACIÓN  
DE EQUIPOS ESPECIALIZADOS PARA UN LABORATORIO  
CLÍNICO UBICADO EN LA REGIÓN SUR DE MANABÍ+

EXAMEN DE GRADO (COMPLEXIVO)

Previa a la obtención del grado de:

INGENIERO/A EN ELECTRICIDAD ESPECIALIZACIÓN  
ELECTRÓNICA Y AUTOMATIZACIÓN INDUSTRIAL

DAVID ISRAEL MANZO VERA

GUAYAQUIL . ECUADOR

AÑO: 2015

## AGRADECIMIENTO

Mis más sinceros agradecimientos

A Dios padre todopoderoso por siempre guiarme y mostrarme el camino correcto a seguir.

A mis padres, suegros y hermanos por el apoyo y la confianza recibida durante este tiempo de estudio.

Para mi esposa y mis hijos que han sido un pilar fundamental en el desarrollo de mi carrera profesional.

A mis amigos de TESLA y a la familia Altamirano por brindar un apoyo y amistad incondicional.

## DEDICATORIA

El presente proyecto lo dedico a ñ

Mis padres por el apoyo brindado y a mi  
esposa e hijos por llenarme de alegría cada  
mañana

## TRIBUNAL DE SUSTENTACIÓN

.....  
Ing. Holger Cevallos

PROFESOR DELEGADO

POR LA SUBDECANA DE LA FIEC

.....  
Ing. Elio Sánchez

PROFESOR DELEGADO

POR LA SUBDECANA DE LA FIEC

## DECLARACIÓN EXPRESA

La responsabilidad por los hechos, ideas y doctrinas expuestas en este Informe me corresponde exclusivamente; y, el patrimonio intelectual de la misma, a la ESCUELA SUPERIOR POLITÉCNICA DEL LITORAL+

(Reglamento de Graduación de la ESPOL).

---

David Israel Manzo Vera

## RESUMEN

El propósito del proyecto consiste en certificar, que existan las condiciones necesarias (de espacio y accesibilidad, ambientales, y eléctricas) para el correcto funcionamiento de los analizadores (equipos médicos), y que no existan factores externos que influyan en las lecturas (resultados). El proyecto consiste en dos fases; la primera es de implantar los requerimientos técnicos para el área de laboratorio, estableciendo así circuitos eléctricos y la debida protección para sobre corrientes y sobre voltajes, también se establecen las condiciones de temperatura requerida para el área, y el espacio mínimo demandado para poder manipular el instrumento. La segunda fase consiste en la instalación de los equipos, entre estos tenemos, analizadores automáticos de bioquímica, inmunología, uro análisis y citometría de flujo. Cada uno de estos autómatas cuenta con procedimientos de instalación muy bien definidos por el fabricante, finalmente se realiza procedimientos de calibración de lecturas del instrumento, hasta cumplir con las especificaciones del equipo y exigencias del laboratorio. De esta manera se garantiza el buen funcionamiento de los analizadores brindando así un soporte valioso al médico tratante para realizar un diagnóstico de los pacientes de la zona.

## ÍNDICE GENERAL

AGRADECIMIENTO .....	ii
DEDICATORIA .....	iii
TRIBUNAL DE SUSTENTACIÓN .....	iv
DECLARACIÓN EXPRESA .....	v
RESUMEN .....	vi
ÍNDICE GENERAL.....	vii
INTRODUCCIÓN .....	vii
CAPÍTULO 1 .....	10
1. INSTALACIÓN DE ANALIZADORES .....	1
1.1 Requerimientos físicos y eléctricos	1
1.1.1 Area de inmunología	1
1.1.2 Area de bioquímica	5
1.1.3 Area de citometría de flujo	7
1.1.4 Area de nefelometría	8
1.2 Requerimientos generales	9
1.3 Procedimientos de instalación	13
1.3.1 Desembalaje y acople de partes mecánicas	13
1.3.2 Instalación y configuración del software	15
1.3.3 Verificación de ajustes mecánicos y electrónicos	16
CAPÍTULO 2 .....	19
2. RESULTADOS OBTENIDOS.....	19
2.1 Impacto de implementación del laboratorio	19
2.1.1 Ventajas	20
2.1.2 Desventajas	22
CONCLUSIONES Y RECOMENDACIONES.....	23
BIBLIOGRAFÍA .....	26
ANEXO	27

## INTRODUCCIÓN

Los laboratorios clínicos desempeñan un papel importante en el diagnóstico, tratamiento y seguimiento de enfermedades, por tal motivo es necesaria una política de calidad en las actividades técnicas y de gestión en las distintas etapas de implementación de los mismos, las cuales estén basadas en las normativas (establecidas en el registro oficial y por fabricantes) que garanticen la fiabilidad de resultados.

El propósito del proyecto consiste en certificar, que existan las condiciones necesarias (de espacio y accesibilidad, ambientales, y eléctricas) para el correcto funcionamiento de los analizadores (equipos médicos), y que no existan factores externos que influyan en las lecturas (resultados), para así brindar al médico tratante un perfil acertado del paciente, para lo cual se cuenta con una serie de procedimientos y requerimientos provistos por la casa matriz fabricante del equipo.

El desarrollo del proyecto consiste en dos fases:

La primera fase del proyecto consiste en implantar los requerimientos técnicos para el área del laboratorio, tales como:

Establecer circuitos eléctricos individuales que contengan la debida protección para sobre corrientes y sobre voltajes, así mismo que contengan una protección para suplir los cortes de energía inesperados, esto se deberá implementarse para cada uno de los equipos o mediante un sistema de alimentación ininterrumpida SAI perteneciente al edificio.



Dimensionar el calibre de los cables a instalar de acuerdo con el diseño de la red y la definición de las cargas, teniendo en cuenta los valores permitidos de regulación de voltaje en la norma NEC para edificios comerciales.

Verificar que los elementos de protección deben ser de fabricación reconocida y homologada nacionalmente.

Suministrar tomas de datos dobles con todos sus componentes, placas de pared, terminal conector RJ-45 hembra de 8 pines, para cada uno de los puestos de trabajo ligados a los analizadores, ya que los mismos deberán estar sujetos a la red para poder suministrar un soporte técnico mediante acceso remoto desde diferentes ciudades del país.

Adicionalmente a esta fase se establecen las condiciones de temperatura requerida para el área, y el espacio mínimo demandado para poder manipular el instrumento, las cuales vienen claramente especificadas en hojas de datos suministradas por casa matriz.

La segunda fase consiste en la instalación de los equipos, entre estos tenemos, analizadores automáticos de bioquímica, inmunología, uro análisis y citometría.

Cada uno de estos autómatas cuenta con procedimientos de instalación muy bien definidos por el fabricante, entre los pasos principales tenemos.

Ajustes de entrada de la fuente de voltaje que pueden ser de 110V o 220V. Se realiza instalación de fuentes neumáticas, la cual se encarga del manejo de fluidos

al interior del equipo controlando la presión y el vacío del sistema, (dependiendo del sistema este ajuste se realiza mediante programaciones en el software de la unidad o mediante recursos mecánicos).

Se realiza comprobación y ajustes de voltajes en placas de control para asegurar la comunicación entre los distintos módulos del instrumento.

Según las características del Analizador para corroborar el funcionamiento de la unidad de lectura se hace uso de un osciloscopio para asegurar que la posición de medición se encuentra en el pico más alto de la señal; en otros se ajustan potenciómetros que modifican la intensidad y el ángulo de incidencia de la luz láser de una celda de flujo.

Luego se comprueba posición de sensores que gobiernan el movimiento de motores dentro del equipo. Finalmente se realiza procedimientos de calibración de lecturas del instrumento, hasta cumplir con las especificaciones del equipo y exigencias del laboratorio.

## **CAPÍTULO 1**

### **1. INSTALACIÓN DE ANALIZADORES**

En el desarrollo de la primera parte del proyecto, se presentaran el pliego de condiciones técnicas, que serán analizadas en conjunto con el ingeniero a cargo de la obra para de esta manera se garantice el cumplimiento de las condiciones óptimas de funcionamiento de los equipos.

#### **1.1 Requerimientos físicos y eléctricos.**

##### **1.1.1. Área de inmunología.**

Es importante considerar los requerimientos mínimos en cada una de las áreas, que en este caso sería para una parte sensible, donde se procesan muestras que de no tener dichas condiciones podrían sufrir alteraciones en el resultado, por lo cual se presentan los requisitos para el suministro de entrada de AC:

- 200 . 240 VAC (-15% +10%), 16 Amp (+5%), 60 Hz (+5%) (el analizador puede trabajar en un voltaje de 200 - 240 VAC sin presentar problemas en el sistema).
- Gnd  $\ll$  1 ohm.
- Instalación categoría II (IEC 61010 - 1).
- Cable de cobre flexible 3 x 12 AWG.
- Consumo de equipo de 3 KVA.

Es importante considerar para cada equipo un punto eléctrico polarizado el cual deberá manejarse como un lazo independiente de señal eléctrica, en este caso sería la forma correcta para garantizar la estabilidad del equipo.

El mal flujo de corriente o las diversas variaciones de la misma podrían causar un desajuste en ciertos parámetros de los equipos, dado que cada tarjeta que poseen los mismos manejan diversos tipos de señales electrónicas en las que se incluyen 5, 9, 12, 24 y 36 VDC (voltios de corriente continua), además de señales de transmisión de datos.

Para el caso de inmunología se debe considerar con mucho rigor estas alteraciones eléctricas pues el principio de la lectura de los equipos de inmunologías es por fotometría de absorbencia y depende de electro quimioluminiscencia, el cual consiste capturar pequeñas variaciones de flujo eléctrico dentro de una cámara especial llamada celda de medición, mediante un multiplicador de señal que podría verse afectado, por alteraciones en el sistema eléctrico.

También se debe de mencionar que las pipetas del equipo son conductivas por lo que cualquier distorsión electromagnética afecta proporcionalmente a esta pieza, paralizando el equipo. En la figura 1.2 se muestra la curva de trabajo de la pipeta.

Otro parámetro importante es la temperatura ambiente dentro del cuarto donde se instalan los equipos, el cual debe tener una temperatura de entre 18 a 20 °C (grados centígrados), considerando que en la misma área podrán existir más equipos y considerando la cantidad de personas que laboran en la misma, dado que el equipo:

- Durante medición de 18 a 32 °C (+2%).
- De 20 a 80% de humedad.
- Se debe considerar que los sistemas de aire no se deben instalar encima ni al frente del equipo de inmunología.

Estableciendo un espacio mínimo, marcado en la figura 1.1.

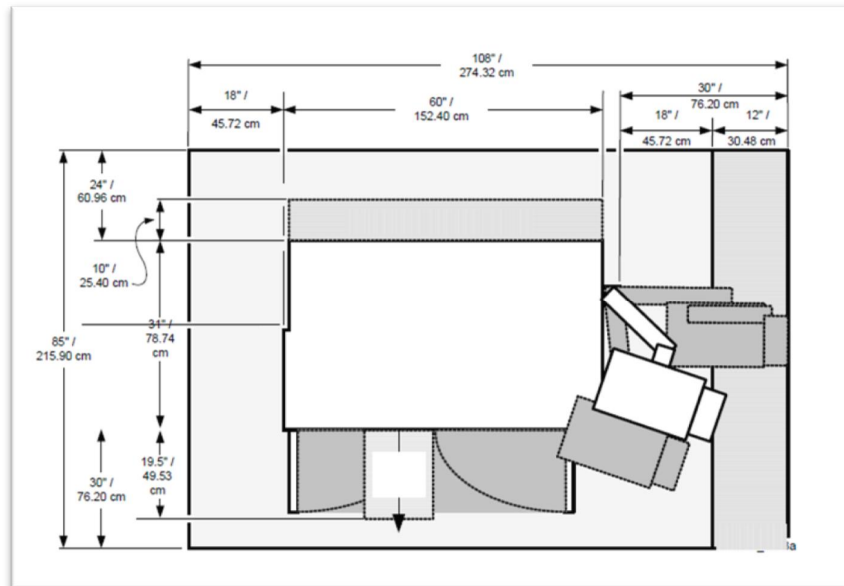


Figura 1.1: Espacio para instalación de equipo.

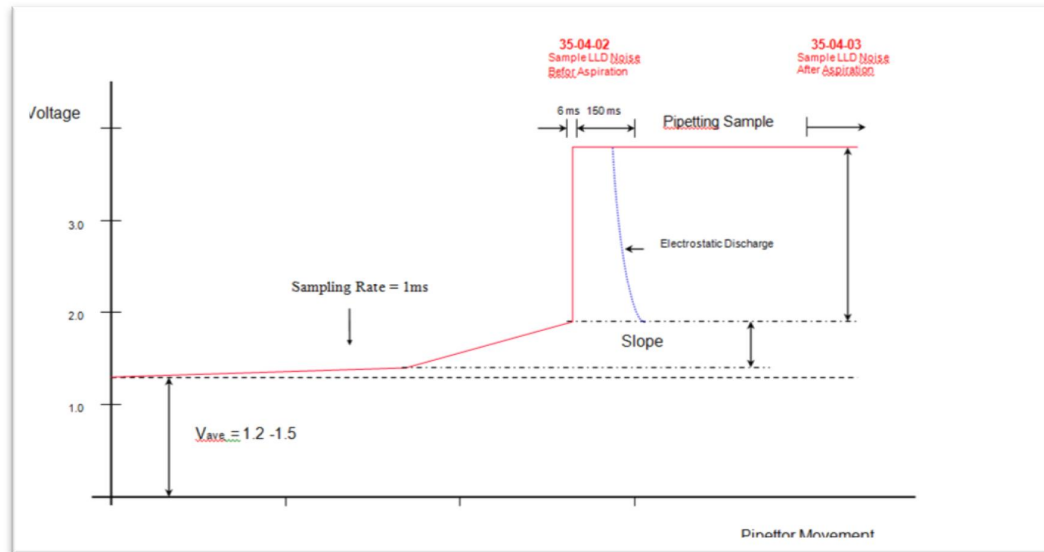


Figura 1.2: Curva de funcionamiento de pipeta.

### 1.1.2. Área de bioquímica.

El área de bioquímica es una de las más exigidas con frecuencia, pues de los resultados que proporcionan estas máquinas depende estrictamente la valoración del doctor tratante, dado esas circunstancias se debe exponer muy claramente los requerimientos mínimos para el buen funcionamiento de los equipos, a continuación se detallan los requisitos para el suministro de entrada AC; sistema de climatización y características físicas:

Para el suministro AC:

- 200 . 240 VAC (-15% +10%), 16 Amp (+5%), 60 Hz (+5%) (el analizador puede trabajar en un voltaje de 208 - 240 VAC sin presentar problemas en el sistema).
- Gnd << 1 ohm.
- Instalación categoría II (IEC 61010 - 1).
- Cable de cobre flexible 3 x 12 AWG.
- Consumo de equipo de 6 KVA (dependiendo del tamaño del equipo).

Así mismo como en los otros equipos, en este se debe considerar una toma polarizada para poder garantizar el buen funcionamiento del equipo.

Dado que en la mayoría de equipos de laboratorios los sistemas de pipeteo poseen puntas conductoras se debe garantizar un buen sistema a tierra el cual debe ser instalado bajo los estándares de hospitales y clínicas.

Otro parámetro importante es el suministro de entrada de agua, el cual debe cumplir requerimientos exigidos por los fabricantes de los equipos:

- Presión del agua entre  $0,49 \times 10^5$  Pa y  $3,92 \times 10^5$  Pa.
- Consumo de agua de 18 l/hora.
- Conductividad del agua menor a  $5 \mu\text{s}$  o menor a 1 ppm (partes por millón).

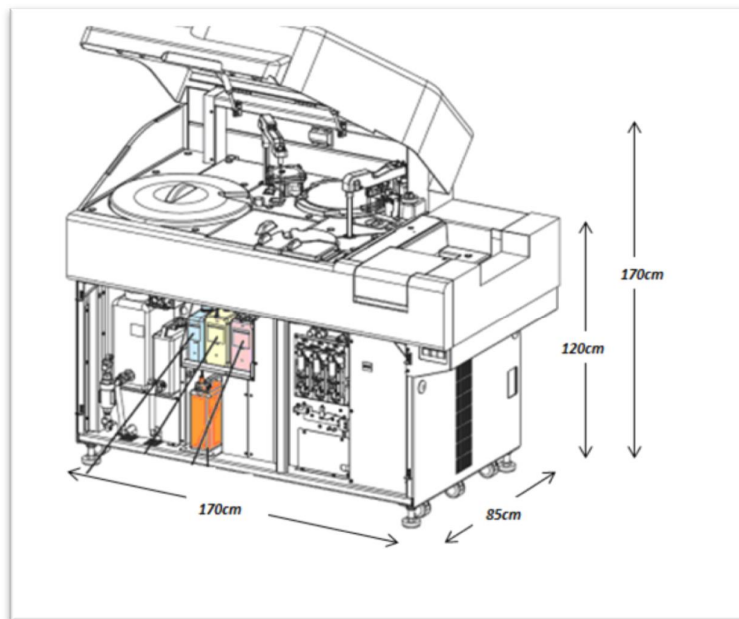
Este último requisito depende mucho de un buen sistema de osmosis inversa, que deberá ser dimensionado por el ingeniero proyectista, puesto que una mala conductividad en el agua afecta directamente al resultado del equipo.

Los requisitos para salida de desecho líquido diluido son:

- Manguera de conexión 15 mm x 22 mm x 10 m.
- Altura de la salida del desagüe menor o igual a 0,50m del suelo.

Estableciendo un espacio mínimo, marcado en la figura 1.3:





**Figura 1.3:** Espacio requerido para instalación.

### 1.1.3. Área de citometría de flujo.

Los requisitos para el suministro de entrada de AC son:

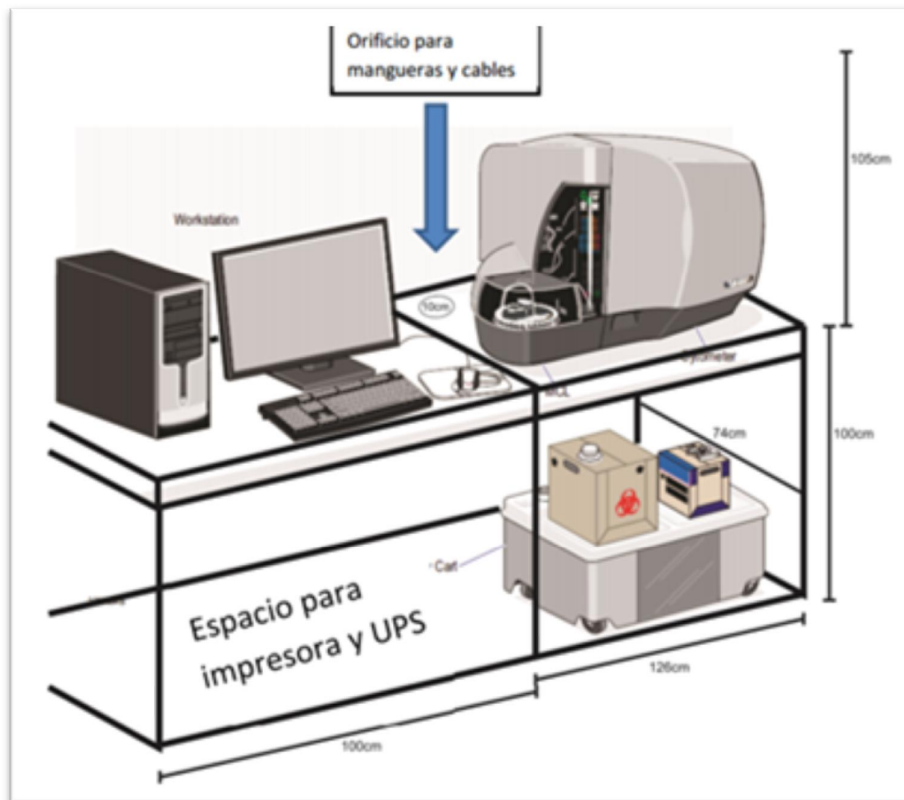
- 220 VAC, 6 Amp. 60 Hz, 720 Watts.

Para computadora, monitor e impresora se necesitan:

- 3 tomas de 110 VAC 60 Hz 15 Amp.

Todas las líneas deben estar correctamente aterrizadas debido a las señales que maneja el instrumento.

Estableciendo un espacio mínimo, marcado en la figura 1.4:



**Figura 1.4:** Espacio para instalación de equipo.

#### 1.1.4. Área de nefelometría.

Los requisitos para el suministro de entrada de AC son:

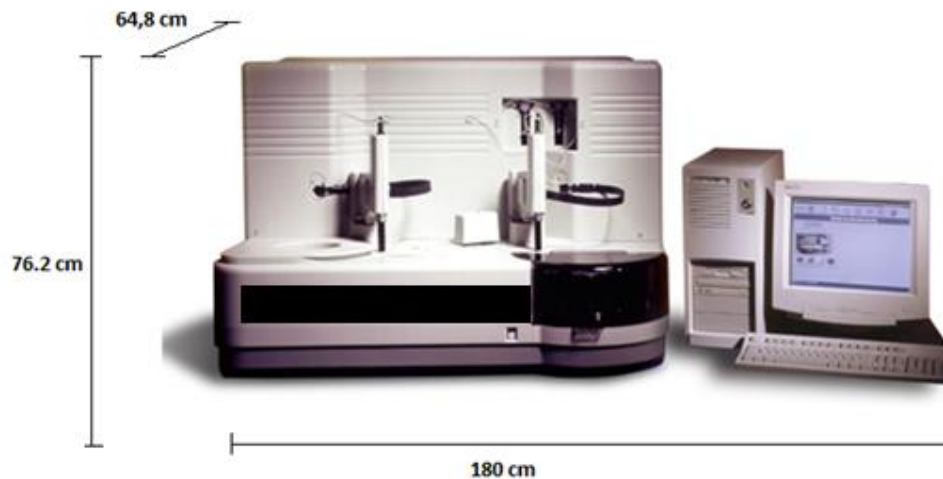
- 100-120 VCA, 60 Hz, 12 Amp.

Para computadora, monitor e impresora se necesitan:

- 3 tomas de 110 VAC 60 Hz 15 Amp.

Toma de electricidad conectada a tierra según reglamentaciones locales.

Estableciendo un espacio mínimo, marcado en la figura 1.5:



**Figura 1.5:** Espacio para instalación de equipo.

## 1.2. Requerimientos generales.

La instalación eléctrica en el laboratorio debe estar diseñada en el proyecto de obra de acuerdo con el Reglamento Electrotécnico de Baja Tensión, los conductores deben estar protegidos a lo largo de su recorrido y su sección debe ser suficiente para evitar caídas de tensión y calentamientos.

Para el caso de la instalación de cualquiera de estos equipos o de otros equipos de laboratorio de ser el caso se debe considerar las siguientes especificaciones que se brindan a continuación:

- El sistema debe disponer de una toma de alimentación independiente para evitar las interferencias con otros aparatos eléctricos, es decir una toma polarizada por cada equipo.
- Evite la ubicación del sistema cerca de equipos que generen niveles elevados de ruido (centrífugas, vortexer).
- No utilice equipos médicos a los que pueda afectarles negativamente la presencia de campos electromagnéticos cerca del procesador de datos o el monitor del analizador (instrumentos de rayos X).
- Tomas de datos dobles con todos sus componentes, placas de pared, terminal conector RJ-45 hembra de 8 pines, para cada uno de los puestos de trabajo ligados a los analizadores, ya que los mismos deberán estar sujetos a la red para poder suministrar un soporte técnico mediante acceso remoto desde diferentes ciudades del país.
- No someter los instrumentos a luz solar directa ni a corrientes de aire, ni lo coloque cerca de un conducto de calefacción o refrigeración.
- Conductividad eléctrica del agua desionizada, menor a 2,0  $\mu\text{s/cm}$
- Temperatura del laboratorio de 14°C a 28°C, aquí se debe considerar la cantidad de equipos y la cantidad de personas que laboran en él.
- Para equipos de mesa, la superficie donde descansa la unidad no debe vibrar y ser plana.
- Se recomienda un sistema de alimentación ininterrumpida (SAI) para proteger los equipos de alguna falla eléctrica.

- El aterrizaje de la parte eléctrica se debe hacer mediante un mallado con electrodos para obtener un valor menor a 1 ohmio, que es lo requerido para sistemas médicos.

Como sabemos los equipos médicos en general suelen presentar sensibilidad a los cambios bruscos en las condiciones de operación, como por ejemplo las perturbaciones en la alimentación eléctrica o a los fenómenos eléctricos transitorios que se presentan o inducen en los sistemas interconectados.

La protección eléctrica se basa en dos condiciones fundamentales que son:

La protección eléctrica o equipos protectores, tales como pararrayos, filtros, supresores, TVSS etc. Y el sistema dispersor o sistema de puesta a tierra (SPAT), y es aquí don se entiende ingresan todas las corrientes de falla o transitorios y no tienen retorno porque van a una masa neutra y son dispersados. Estos sistemas a tierra deben garantizar un tiempo de vida útil de 20 años en cual debe ofrecer en todo instante baja resistencia eléctrica para permitir el paso de las corrientes de falla.

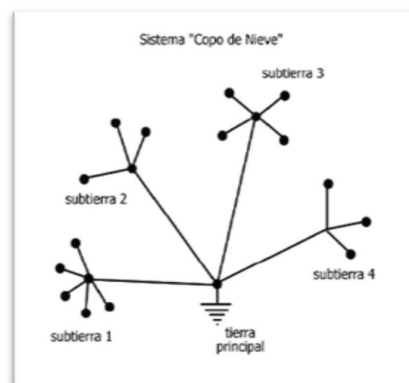
- Los tomacorrientes deben de tener como característica principal, que los contactos dentro de ellos tienen una fuerza superior a cualquier otra toma, con el fin de soportar cualquier falla.
- Una de las características de una toma de uso hospitalario es la alta resistencia a impactos y que poseen un punto verde en un extremo del mismo. Véase figura 1.6.

- Se debe comprobar que las tierras de dos tomas contiguos se encuentren al mismo potencial, el cual permite hasta 500 mv para equipos de laboratorios.



**Figura 1.6:** Tomacorriente para instalaciones en hospitales y laboratorios.

Aquí también se presentan los sistemas equipotenciales para los tomacorrientes de un mismo ambiente, esto es que estén referenciados a la misma tierra, pero independientemente de los otros ambientes contiguos (figura 1.7).



**Figura 1.7:** sistema de tierra copo de nieve.

### **1.3. Procedimiento de Instalación.**

Previo al proceso de instalación de los analizadores se requiere la inspección del sitio donde serán instalados los mismos, con la verificación de los puntos requeridos en los párrafos 1.1 y 1.2, luego de lo cual se procederá a realizar el proceso de traslado (hacia su ubicación final) y desembalaje.

A continuación se describirá un procedimiento general que se debe cumplir para la instalación de los equipos, haciendo énfasis en los criterios más importantes de los mismos.

Podemos dividir el proceso en tres partes:

1.3.1. Desembalaje y acople de partes mecánicas.

1.3.2. Instalación y configuración de software.

1.3.3. Verificación de ajustes mecánicos y electrónicos.

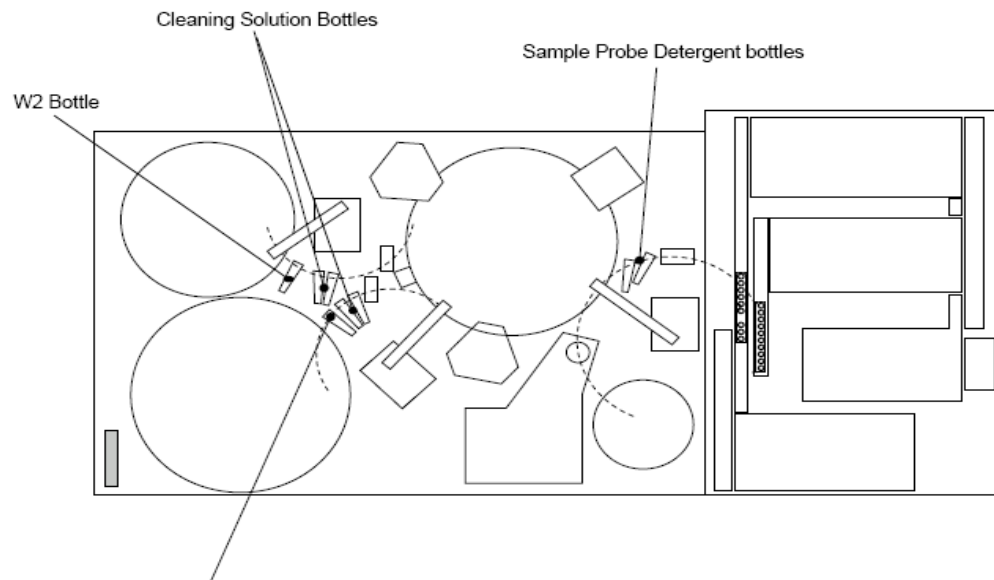
#### **1.3.1. Desembalaje y acople de partes mecánicas.**

Retirar las cintas adhesivas y anclajes que fijan partes móviles de las unidades de procesamiento (carruseles de reacción, brazos de pipeteo, mecanismos del auto-cargador de muestras) (figura 1.8).

Coloque el analizador en la posición de instalación prevista. Luego fijar los soportes mecánicos del equipo y elevarlo de manera uniforme hasta que todas las ruedas no toquen la superficie de instalación como se muestra en la figura 1.9.

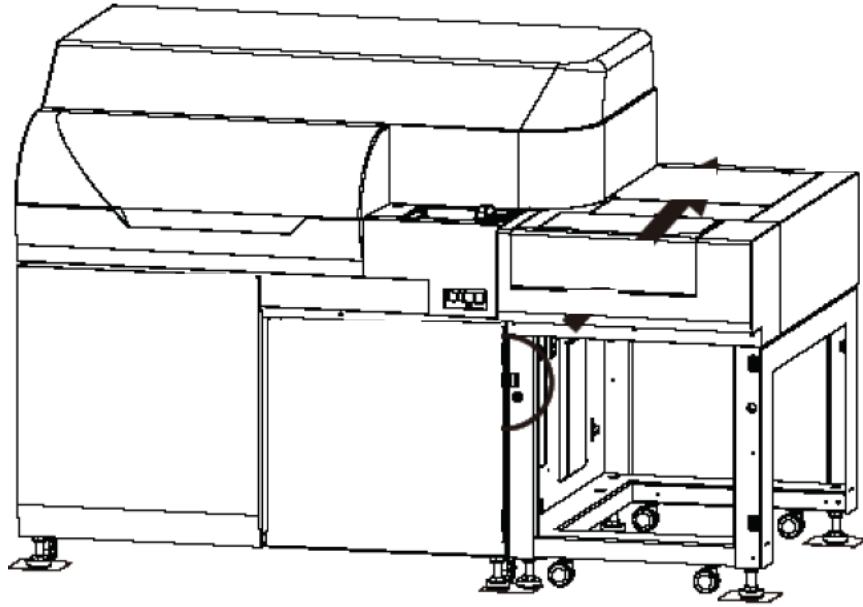
Realizar acople mecánico y electrónico de auto-cargador de muestras como se muestra en figura 1.9.

En el caso de los equipos que cuenten con una celda de flujo verificar que esta se encuentre en perfecto estado y quitar los anclajes respectivos [1].



**Figura 1.8:** Ubicación de partes móviles de un equipo de química.





**Figura 1.9:** Anclaje de un equipo de química a la superficie de instalación y acople de autocargador externo [4].

### **1.3.2. Instalación y configuración de software.**

Desempaque los componentes de la unidad de control (CPU, monitor, mouse, teclado, hub, impresora).

Proceder a conectar componentes (CPU, monitor, mouse, teclado), en caso de existir %ouch screen+proceder a su conexión y calibración.

Configurar tarjeta de red (seleccionar posiciones DIP switch) para analizador.

Realizar conexión de red entre la computadora y el analizador.

Encender unidad de control, configurar protocolo de red con su respectiva dirección IP y cargar software (este procedimiento se realiza en base a las especificaciones brindadas en el manual de instalación de cada analizador)

Se verifica la versión de software instalada y se procede a configurar el host para la interfaz, sistema de impresión y características de alarmas de estado del equipo.

En el caso de los equipos de citometría de flujo se deben configurar los paneles de controles de calidad para poder realizar los ajustes de la celda de flujo tanto en voltajes, ganancias y umbrales de aceptación de los parámetros de los láser para que exista una buena distribución de las células leídas en el instrumento.

### **1.3.3. Verificación de ajustes mecánicos y electrónicos.**

Antes de la puesta en marcha del analizador se debe verificar la correcta conexión de las tarjetas de control de cada módulo para evitar errores en el arranque, proceder a realizar las conexiones eléctricas para el analizador y los empalmes de entrada de agua y salida de desechos (en caso de requerirlo). Colocar consumibles de limpieza necesarios para el arranque del equipo y luego encender, a continuación realizar la verificación de los parámetros mecánicos, ópticos y eléctricos, en caso de estar fuera de rango proceder a realizar ajustes necesarios para el correcto funcionamiento del instrumento.

En los equipos que cuenten con luz láser para las lecturas se procede a realizar un ajuste de voltajes de cada una de las fluorescencias revisando con un osciloscopio cada una de las señales para que las ondas sinusoidales tengan la amplitud correcta y libre de ruidos.

Realizar ajuste de voltajes de salida de la fuente DC que es la encargada de suministrar la alimentación de las tarjetas que controlan los motores, temperaturas, sensores y red de comunicación del equipo.

Verificar temperatura de vías de procesamiento y carruseles de incubación, los cuales deben estar a 37°C, temperatura promedio del cuerpo humano que permite que la reacción sea más estable.

Verificar temperatura de carruseles de reactivos, los cuales deben mantenerse entre 5°C y 10°C para garantizar la estabilidad y buen funcionamiento de los reactivos.

Realizar ajuste de pipetas de muestra y reactivo en las posiciones de:

- Lavado de pipeta.
- Aspiración de muestra o reactivo.
- Aspiración de carruseles internos de muestra o muestras de emergencia.
- Carrusel de procesamiento.

Realizar ajuste de posición de estación de punta de lavado, verificando posición del encoder que maneja el posicionamiento del carrusel de procesamiento.

Realizar el ajuste de posición de las gradillas o carruseles de muestras para que se garantice que no existan problemas mecánicos a la entrada de los tubos de pacientes.

Verificar velocidad de agitación de los mezcladores durante la reacción, ya que el mal funcionamiento de los mismos produce imprecisión al momento de reportar los resultados de las muestras.

Verificar llenado de reservorios internos de soluciones de lavado, agua destilada y buen funcionamiento de las bombas encargadas de este proceso.

Realizar la verificación de posiciones de puntas y cabezales de lavado, para garantizar que no exista arrastre durante el proceso de las muestras lo que puede llevar a valores de imprecisión o arrastre en los resultados de los pacientes.

Garantizar que valores de presión y vacío se encuentren dentro de rango permitido pues la primera se utiliza para lavado interno de agujas mientras que la segunda se la utiliza para aspiración de desechos líquidos de estaciones de lavado y cubetas.

## **CAPÍTULO 2**

### **2. RESULTADOS OBTENIDOS**

#### **2.1 Impacto de la implementación del laboratorio.**

Los laboratorios clínicos a través de los años se han convertido en el mayor aliado de los médicos en su lucha para determinar y prevenir patologías en los seres humanos. La constante investigación de las patologías clínicas ha dado lugar a que se mejoren las técnicas de procesamiento en los diversos tests que se realizan en estos recintos, así mismo ha dado a lugar a la aparición de diversos automatismos que permiten mejorar el dinamismo del laboratorio y la fiabilidad del mismo con las calibraciones las pruebas procesadas (figura 2.1).

La implementación de este laboratorio está hincada en la importancia de ofrecer a los pacientes los mejores resultados posibles, acorde con la información científica disponible, aplacando la necesidad el poder brindar un tratamiento adecuado para cambiar favorablemente el curso de una enfermedad.

**Reporte de calibración**

CAL ID: CAL-1 - - - - M708189			RACK POS: 33/1	REACTION BUFFER: BUF1	T610304		
				SAMPLE DILUENT: DIL1	T610182		
CHEM	LOT	RGT POS	INSTRUMENT RESPONSE	TARGET RESPONSE	CAL VALUE	UNIT	DILUTION
IGG	M605090	1	362.44	449.33	1360.00	mg/dL	1:216
			360.01	449.33	1360.00	mg/dL	1:216
			364.51	449.33	1360.00	mg/dL	1:216
			348.58	449.33	1360.00	mg/dL	1:216
IGG CALIBRATED TO 1360.00 mg/dL			07/18/1998 11:38				

**Figura 2.1:** Informe de calibración de prueba IGG en un equipo de nefelometría.

### 2.1.1. Ventajas.

Entre las ventajas que presenta la implementación de un laboratorio automatizado se encuentran:

- Eliminación de tareas repetitivas y monótonas que puedan producir falta de atención propiciando errores en el análisis, minimizando la imprecisión de resultados.

- Aumenta la rapidez y precisión de las técnicas de análisis de muestra, disminuyendo así el tiempo de entrega de resultados.
- Disminución del volumen de reactivos utilizados, produciendo un ahorro significativo para la empresa.
- Mayor eficiencia ya que permite procesar un gran volumen de pruebas en un menor tiempo, minimizando la repetición de las mismas.
- Aumento de la seguridad, al disminuirse la exposición a factores de riesgo biológico. Incrementando los niveles de servicios del personal del laboratorio.
- Estandarización y manejo de un control de calidad debido a la reproducibilidad de los tests (figura 2.2).
- Contar con sistema de gestión de laboratorio (LIS) con una base que le permita realizar una trazabilidad de un paciente bajo los siguientes parámetros:
  - Paciente: datos demográficos y administrativos.
  - Solicitud o petición: hora, fecha, motivo, peticionario.
  - Muestra: suero, sangre total, orina etc.
  - Test a realizar.

1 Informe resumen CC			2 ID de usuario: Abbott				
4 Fecha inicio: 02.05.2005			3 N° de serie del sistema: 1000				
6 Control: BioRad			7 Módulo: 1				
8 N° del lote: 12345M100			9 N° de serie del módulo: c801000				
10 Ensayo	11 Nivel	12 N	13 Obtenido			14 Esperado	
			Media	D.E.	%CV	Media	D.E.
Ca	Nivel 1	4	7.50000	0.7500	2.0	7.50000	0.7500
Ca	Nivel 2	4	12.70000	0.2300	2.3	12.70000	0.2300

**Figura 2.2:** Informe de control de calidad de un equipo de bioquímica

### 2.1.2. Desventajas.

Entre las desventajas se encuentra el alto costo del equipamiento inicial y el rubro producido por los insumos necesarios para el correcto desempeño de estos.

Debido a la distancia en que se encuentra ubicado el laboratorio, es oportuno contar con métodos de respaldo frente a fallas en el equipo o cortes de energía muy prolongados.



## CONCLUSIONES Y RECOMENDACIONES

### Conclusiones.

1. Los laboratorios automatizados ofrecen múltiples ventajas para el diagnóstico de las enfermedades. En nuestro caso específicamente, los departamentos de bioquímica e inmunología, han provocado un impacto positivo, que se traducen en una disminución significativa del tiempo de emisión de los resultados para el diagnóstico de las enfermedades por parte de los médicos tratantes.
2. El constante incremento de los pacientes que hacen uso de los servicios del laboratorio, corrobora la gestión de calidad realizada durante los procesos de instalación y mantenimientos preventivos, que avalan los resultados emitidos y permiten llevar un control de calidad interno fiable.
3. En el campo de la salud el objetivo final es asegurar una prestación de servicio que alcance los niveles de calidad establecidos, motivo por el cual la

casa matriz otorgó certificado de calidad internacional al laboratorio luego de realizar el proceso de verificación de controles de calidad y el registro de intervenciones de servicio técnico durante un año. Adicionalmente esto logró un efecto multiplicador ya que en sectores aledaños debido a la competitividad, tomen este ejemplo y empiecen a realizar gestiones para automatizar sus establecimientos, favoreciendo así a la mejor calidad de vida de la población.

#### **Recomendaciones.**

1. Para maximizar los beneficios de la automatización los laboratorios deben reorganizar sus procesos y estructuras atendiendo principalmente a criterios de atención de calidad a los pacientes.
2. En sectores rurales el agua de consumo es de muy mala calidad (presentan sedimentos y sales disueltas) por lo que se exhorta establecer un sistema de pre-filtración de la misma.
3. En sistemas que se detecten la aspiración de la muestras (sangre total o suero) por radiofrecuencia, es necesario que no existan laboratorios de rayos X en cuartos contiguos, para evitar interrupciones.
4. Los vidrios de los ventanales de preferencia deben ser polarizados.
5. La implementación del laboratorio en la actualidad se debería realizar bajo equipos modulares que permiten la realización simultánea, en una misma plataforma o mediante la conexión de diferentes instrumentos a un sistema de gestión de muestras.

6. Para minimizar el impacto de interrupciones en el proceso debido a cortes de energía se recomienda colocar UPS para que mantengan el funcionamiento del equipo mientras empieza a trabajar el generador eléctrico del laboratorio.

## BIBLIOGRAFÍA

[1] BECKMAN COULTER, Manual de servicio técnico, 2010

[2] ABBOTT DIAGNOSTIC, Manual de servicio técnico, 2010

[3] MINDRAY Manual de servicio técnico, 2010

[4] BECKMAN COULTER, Manual de servicio técnico,  
<https://www.beckmancoulter.com/wsrportal/wsrportal.portal> , fecha de consulta  
Enero 2015.

## **ANEXOS**

**BOSQUEJO DE LAS ÁREAS DEL LABORATORIO**