



ESCUELA SUPERIOR POLITÉCNICA DEL LITORAL
Facultad de Ingeniería en Electricidad y Computación

“SISTEMA AUTOMÁTICO DE RIEGO DE AGUA PARA
HIDRATACIÓN DE CÉSPED ORGÁNICO USANDO ENERGÍA
RENOVABLE”

INFORME DE PROYECTO INTEGRADOR

Previa a la obtención del Título de:

**INGENIERO EN ELECTRICIDAD ESPECIALIZACIÓN
ELECTRÓNICA Y AUTOMATIZACIÓN INDUSTRIAL**

STEVEN MICHAEL RAMOS MEZA
EDUARDO FABIÁN ORTEGA VEGA

GUAYAQUIL – ECUADOR

AÑO: 2016

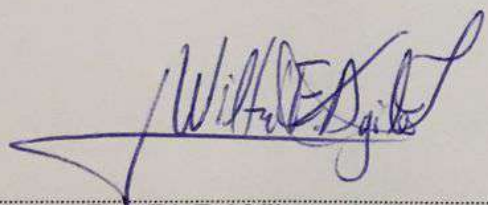
AGRADECIMIENTO

A nuestra familia, a Dios, a nuestros padres por el apoyo en los estudios de pregrado, a todos los profesores que nos enseñaron el conocimiento para ponerlos en práctica en la vida profesional

DEDICATORIA

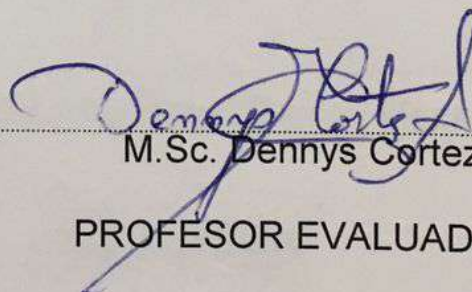
A nuestros padres, y a todos los profesores por su enseñanza académica,
al Dr. PhD Wilton Agila por ser mi tutor y guía en este proyecto integrador

TRIBUNAL DE EVALUACIÓN



Dr. PhD Wilton Agila

PROFESOR EVALUADOR



M.Sc. Denny Cortez

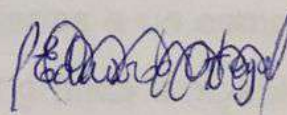
PROFESOR EVALUADOR

DECLARACIÓN EXPRESA

"La responsabilidad del contenido de este Trabajo de Titulación, nos corresponde exclusivamente a nosotros y damos nuestro consentimiento para que la ESPOL realice la comunicación pública de la obra por cualquier medio con el fin de promover la consulta, difusión y uso público de la producción intelectual"



.....
Steven Michael Ramos Meza



.....
Eduardo Ortega Vega

RESUMEN

El desarrollo y el funcionamiento de sistema automático de riego de agua para la hidratación de césped orgánico en el uso para canchas de futbol, golf para oficina, hogares y lugares de entretenimiento familiar y parques que necesitan un césped hidratado con óptimas condiciones de humedad que mide temperatura para la hidratación del césped y se utilizó agua proveniente de un reservorio, lo cual es suministrado por la lluvia en una fuente natural se usó energía renovable a través de un panel solar para suministrar en una batería para que pueda arrancar con el proceso de sistema de riego.

Este proyecto es interesante ya que utiliza antenas Xbee para la comunicación inalámbrica y así; enviar los datos de temperatura y humedad receptados por los sensores y enviados a un computador portátil para visualizar los datos usando una interfaz gráfica amigable programada en Labview; con micro controladores programables para controlar el encendido del riego y demás funciones como comunicarse con los sensores, motores, bombas, actuadores para ello tenemos una tarjeta de adquisición de datos para recibirlos y ser enviados por medio de un puerto serial USB al computador portátil

ÍNDICE GENERAL

AGRADECIMIENTOS.....	ii
DEDICATORIA.....	iii
TRIBUNAL DE SUSTENTACIÓN.....	iv
RESUMEN.....	v
ÍNDICE GENERAL.....	vi
CAPITULO 1	1
1.ANTECEDENTES Y JUSTIFICACION.....	1
1.1 Descripción del problema	1
1.1.1 Justificacion.....	2
1.1.2 Objetivos generales.....	3
1.1.3 Objetivos específicos.....	3
CAPÍTULO 2.....	4
2. METODOLOGIA Y ETAPAS DEL SISTEMA DE RIEGO.....	4
2.1 Etapa de sensor de humedad y temperatura.....	5
2.1.1 Etapa de Concentrador de datos.....	6
2.1.2 Etapa de adquisición de datos.....	7
2.1.3 Componentes del sistema de riego.....	8
2.1.4 Sensor de humedad analógico HL-69 de suelo.....	8
2.1.5 Sensor de temperatura digital DS18B20.....	9
2.1.6 Antenas XBEE.....	10
2.1.7 Base antena XBEE usb.....	11
2.1.8 Base antena XBEE ttl.....	12
2.1.9 Panel solar de 12V a 1W.....	13
2.1.10 Baterías recargables de 9V.....	14
2.1.11 Batería principal de 12V.....	15

2.1.12 Pantalla LCD.....	16
2.1.13 Buzzer.....	17
2.1.14 Modulo Relay.....	18
2.1.15 Polea de techo.....	19
2.1.16 Bomba de agua.....	20
2.1.17 Driver motor techo.....	21
CAPÍTULO 3.....	22
3. CONSUMO ELECTRICO DEL SISTEMA DE RIEGO.....	22
3.1 Potencia y corriente de los sensores de humedad y temperatura...22	
3.1.1 Potencia en modo transmisión TX de los Xbee.....	23
3.1.2 Potencia en modo recepción RX de los Xbee.....	23
3.1.3 Potencia y corriente del regulador 7805.....	23
3.1.4 Potencia y corriente del panel solar.....	24
3.2 Explicación de la programación.....	25
3.2.1 Propuestas de mejoras al sistema de riego.....	28
3.2.2 Tabla de resultados	29
CONCLUSIONES Y RECOMENDACIONES.....	30
BIBLIOGRAFÍA.....	31
ANEXOS	32

CAPÍTULO 1

1. ANTECEDENTES Y JUSTIFICACIÓN.

Se describe el proyecto con motivó a resolver la problemática de tener un césped orgánico en óptimas condiciones con su respectiva justificación.

1.1 Descripción del Problema

El proyecto de sistema de riego se basa en la necesidad de tener un césped hidratado para conservarlo verde y brillante. Para el uso de hidratación de césped hay 2 céspedes, uno seco y uno húmedo; para medir sus respectivas temperaturas y sus diferentes estados de humedad y de estado seco se necesita la ayuda de los sensores de humedad y temperatura, para enviarlo vía inalámbrica usando las antenas Xbee de cada sensor al concentrador de datos que tiene un PIC programable 16FF887 y antena Xbee; el cual recibe información vía inalámbrica y es transmitida a la tarjeta de adquisición de datos que es receptada también por vía inalámbrica por su antena Xbee y luego se comunican los datos vía serial USB al computador portátil; para visualizar la información con la ayuda de una Interfax grafica tenemos, en cuenta que el sistema de riego tiene un lapso de tiempo de un minuto; para hidratar el proceso que puede ser manual o automático. Manual porque podemos activar el riego de agua presionando un pulsador en ON y en la manera automática, el sensor de humedad detecta si está seco o hidratado; para bombear agua y finalizar. El proceso es orientado con el uso de la energía renovable; ya que se usara energía por medio de un panel solar el cual tiene la energía almacenada en la batería toda esto es fundamental para iniciar el proceso de sistema automático de riego de agua para césped orgánico

1.1.1 Justificación

Al usar la tecnología inalámbrica para el envío de transmisión de datos podemos entender el uso de la radiofrecuencias; ya que son útiles para la fácil recepción de señal de datos de humedad y temperatura, también la cómoda utilización de los micro controladores programables, también se justifica el uso de paneles solares, para el ahorro de energía y conservar el medio ambiente; este proyecto de riego se basa en tan solo hidratar el césped orgánico

El proyecto justifica los elementos de control que son de mínimo

1.1.2 Objetivos generales

- Diseñar un programa confiable en Micro Basic, para el microcontrolador programables 16FF887; teniendo en cuenta el tiempo de riego y el estado, en que se encuentra el césped estado seco o hidratado.
- Diseñar una Interfax gráfica amigable en labview, para la visualización de datos de temperatura y de humedad en el computador
- Obtener un ahorro de agua potable porque se puede usar agua de lluvia por medio de un reservorio y utilizando bombas de agua para el sistema de riego.
- Proteger los sensores de humedad y temperatura contra el agua, ya que posee 2 antena inalámbrica y circuitos con micro controlador pueden cortocircuitarse.

1.1.3 Objetivos específicos

- Proteger el césped de la lluvia usando un techo móvil que es activado, por el operador manualmente con un switch; porque ya está hidratado ya que si hidratamos con demasiada agua, se puede morir las raíces del césped
- Establecer un tiempo de riego de noche y de mañana; para producir un césped en óptimas condiciones verde y brillante.
- Evitar el cambio de batería de los sensores; ya que son recargables por medio de la energía renovable.
- Una buena visualización de datos de temperatura y datos de humedad; en el computador portátil si usan el programa indicado, por los diseñadores del proyecto

CAPÍTULO 2

2. METODOLOGÍA Y ETAPAS DEL SISTEMA DE RIEGO.

En este proyecto de sistema de riego de agua para césped orgánico se uso sensores de humedad y temperatura analógico digital en césped húmedo y seco; para saber a qué temperaturas eran optimas el césped y que nivel de humedad tenia, si el césped tenía un nivel de humedad del 30% el césped necesitaba agua para hidratarse, si el nivel de humedad es del 50% el césped esta en óptimas condiciones de humedad; también depende de la temperatura, si el césped seco tenía una temperatura mayor a 20 grados centígrados, necesitaba agua para hidratarse y si la temperatura es menor a 20 grados centígrados, el césped esta hidratado; también para la hidratación del césped debemos tener en cuenta que el PH del césped debe estar entre 5.5/8 de PH; y el tipo de césped debe ser arenoso y con baja acidez para poder ponerle estiércol y tierra de sembrado

En el proyecto también se usó la comunicación inalámbrica con antenas Xbee de baja frecuencia; y de largo alcance para la transmisión de datos de humedad y temperatura, la cual es recibida al concentrador de datos para luego ser interpretados por Labview; el uso de este sistema hace que detecte el nivel de humedad y de temperatura, para enviar y activar al concentrador de datos y el motor de agua, para hidratar el césped; si ya está hidratado el césped el sensor no activara el sistema de riego, si llueve el concentrador de datos enviara un pulso al buzzer; para que active el motor y se cierre el techo. Todos los circuitos están alimentados con el panel solar de 12V y de corriente 38mA baja; para que se evite un cortocircuito; tenemos una batería de 12V de almacenamiento de 1W de potencia; para que se cargue lento la energía, este sistema se usó para detectar niveles de humedad y datos de temperatura; para obtener un buen césped orgánico natural. La metodología es aplicable en el uso del micro controlador programable 16FF887, usando el programa micro Basic y de interfaz grafica el programa Labview

2.1 ETAPA DE SENSOR DE HUMEDAD Y TEMPERATURA

En esta etapa los sensores de humedad y temperatura, se alimentan con 9V que reciben datos de nivel de humedad en porcentaje; y el sensor de temperatura en grados centígrados Celsius en escala de 0 grados a 100 grados centígrados; pero los transmite por antenas xbee la comunicación inalámbrica al PIC 16FF887 que lo envía al concentrador de datos; y luego se envía vía inalámbrica a la tarjeta de adquisición de datos; para ser transmitida por comunicación USB al servidor y ver los datos en una Interfaz gráfica de Labview, la figura da la información exacta, como se muestra en la figura 2.1

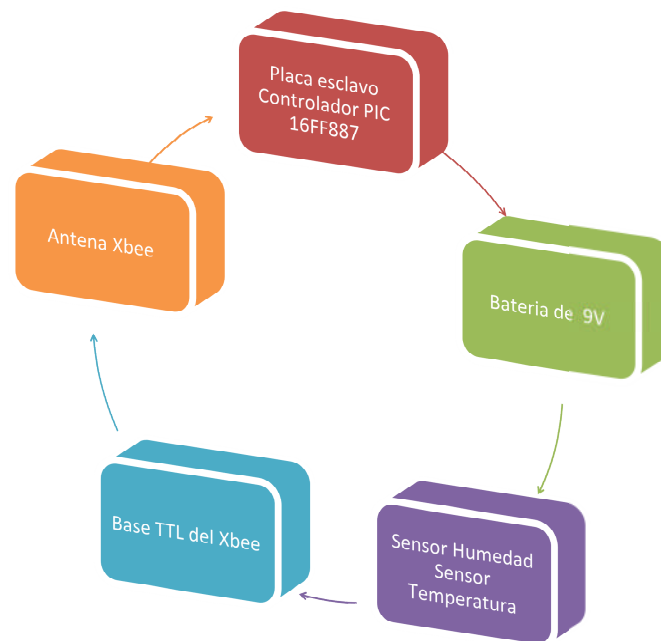


Figura 2.1 Etapa de sensor humedad y temperatura

2.1.1 ETAPA DE CONCENTRADOR DE DATOS

En esta etapa el PIC 16FF887 recibe los datos de humedad y temperatura; por medio de las antenas Xbee activa la comunicación TX (Transmision de datos) y; tambien maneja la salida de pantalla LED, para visualizar cespel seco o humedo, tambien maneja la activacion del motor de agua, para activar el riego cada vez que el cespel este seco, y se activa la alarma Buzzer cuando esta lloviendo, entonces actua el motor techo; para cerrar y evitar que el cespel se hidrate mas de lo debido; esta etapa es muy importante, porque recibe la señal inalambrica por medio de la comunicación RX(Recepcion de datos) de los sensores de humedad y temperatura; para luego ser enviada a la etapa de adquisicion de datos via inalambrica esta etapa maneja y activa motores para el sistema de riego, como se muestra en la figura 2.2

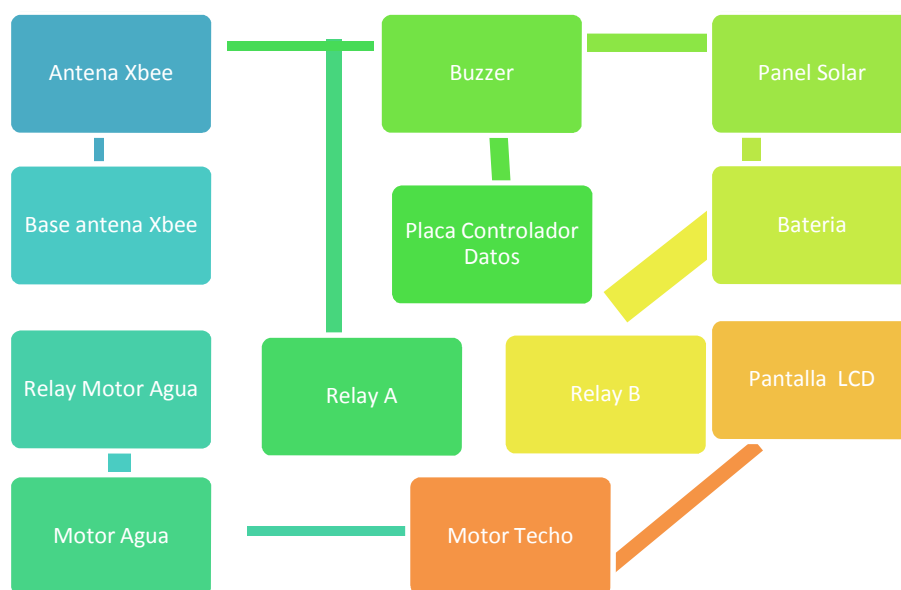


Figura 2.2 Etapa de Concentrador de datos

2.1.2 ETAPA DE ADQUISICIÓN DE DATOS

Esta etapa solo recibe los datos de humedad y temperatura vía inalámbrica; por medio de la antena Xbee los envía vía usb uart al servidor o computador, donde se podrá ver los datos en labview o llamado interfaz grafica de control, como se muestra en la figura 2.3, con la demostración específica del diagrama de arquitectura que es la que recibe, los datos de humedad y temperatura.



Figura 2.3 Etapa de adquisición de datos

2.1.3 COMPONENTES DEL SISTEMA DE RIEGO

En este proyecto de sistema de riego de agua para césped orgánico se implementaron componentes de sistema de control analógico, digital y comunicación inalámbrica.

2.1.4 SENSOR DE HUMEDAD ANALÓGICO. HL-69 DE SUELO

El Sensor de humedad HL-69 tiene 2 placas conductoras; que al poner en el césped húmedo o seco conduce una mínima corriente eléctrica, que cierra en las 2 placas y permite saber el valor analógico; lo que nos da a conocer el grado de humedad da 2 valores, si es 1 es césped húmedo y si es 0 césped seco, como se muestra en la figura 2.4, da la demostración del sensor de humedad que tiene 2 placas conductoras.

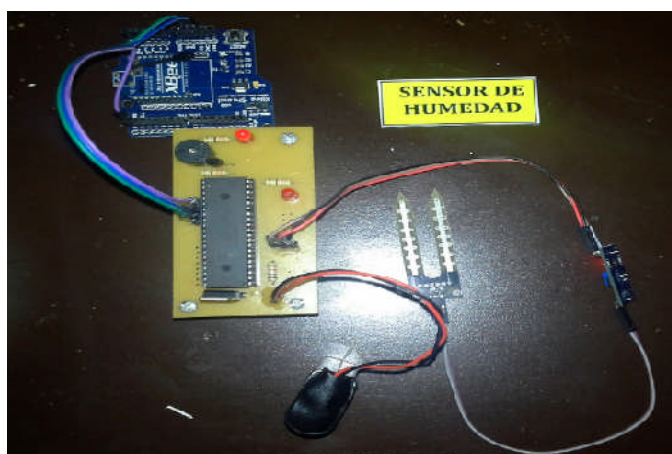


Figura 2.4 Sensor de humedad HL-69 analógic

2.1.5 SENSOR DE TEMPERATURA DIGITAL DS18B20

Este Sensor digital de temperatura en forma de transistor; trabaja con el protocolo 1-Wire la misma que tiene 3 pines 1 pin es para tierra GND, el otro pin para Voltaje de 3V a 5.5v y el ultimo pin para datos de su rango de temperatura que está entre los -55 a 125 grados centígrados, como se muestra en la figura 2.5, da demostración sensor digital de temperatura en forma de transistor.

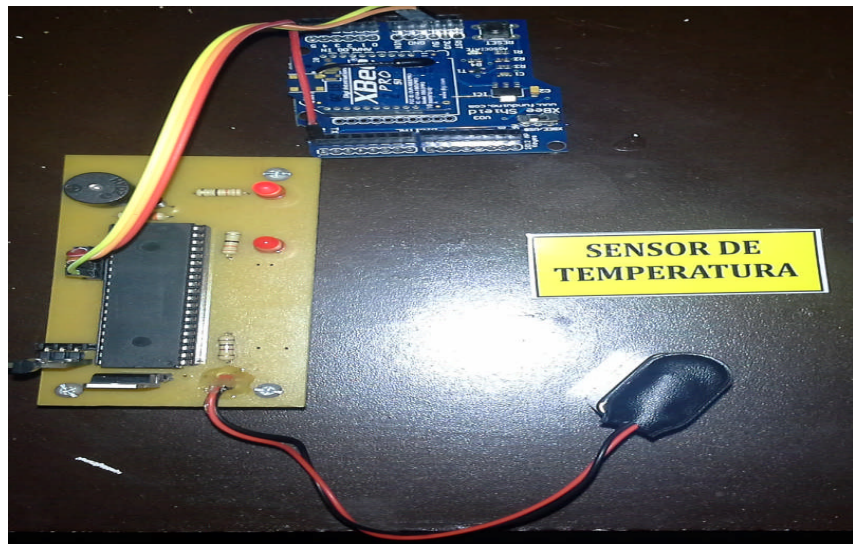


Figura 2.5 Sensor de temperatura digital DS18B20

2.1.7 BASE ANTENA XBEE USB

La base para la antena Xbee usb; permite colocar la antena Xbee, mediante puerto USB y conectados directamente a los pines TX/RX, como se muestra en la figura 2.7, Esta figura demuestra la base de la antena Xbee USB

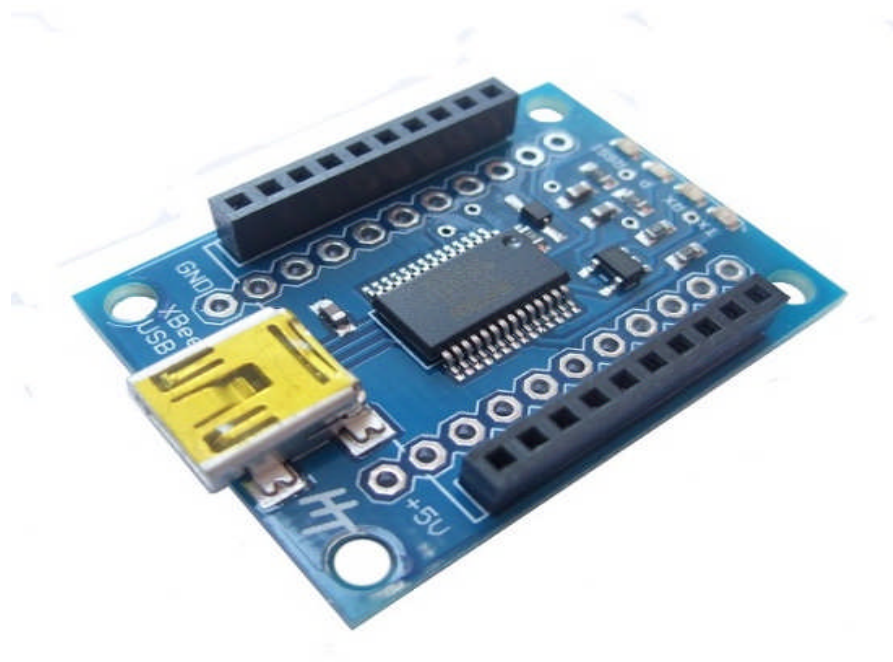


Figura 2.7 Base antena Xbee USB

2.1.8 BASE ANTENA XBEE TTL

Esta base TTL es, para la antena Xbee que sirve; para trabajar como maestro o esclavo; esta tambien sirve; para la transmisión de datos vía inalámbrica que se conecta fácilmente vía USB; por cable su voltaje es de 5V con corriente mínima de 50mA, como se muestra en la figura 2.8, Esta figura demuestra la antena XBEE TTL.

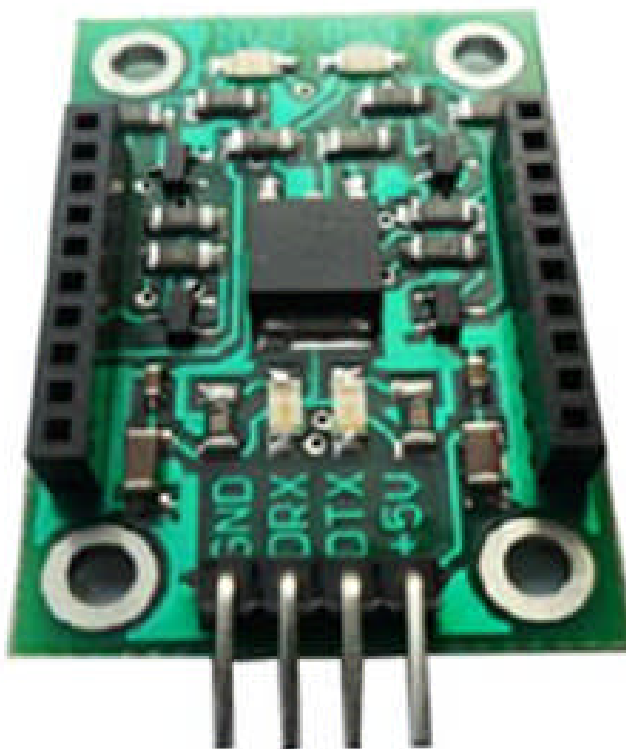


Figura 2.8 Base antena Xbee TTL

2.1.9 PANEL SOLAR DE 12V A 1W

Es un dispositivo que capta la energía solar; por medio de sus celdas fotovoltaicas, usado para la distribución de energía; para el proyecto de riego también se usa, para alimentar la batería de 12V este panel solar es de 12V a 1W, como se muestra en la figura 2.9, da la demostración del panel solar de 12v A 1w.

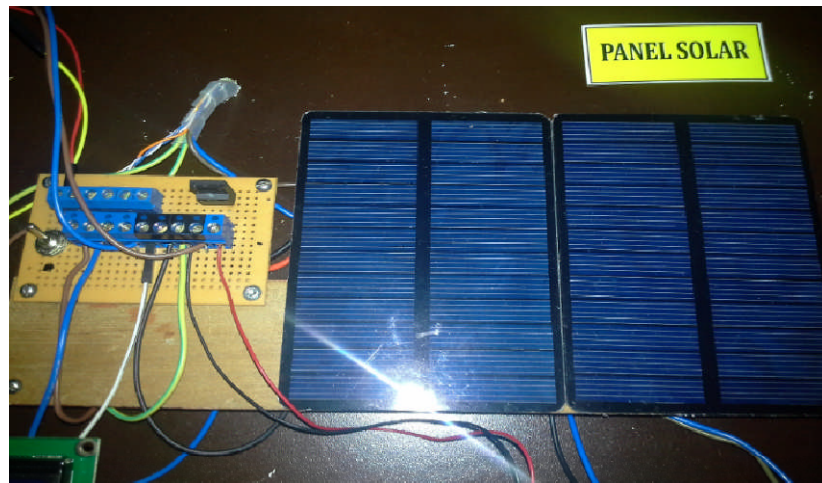


Figura 2.9 Panel Solar

2.1.10 BATERIA RECARGABLE DE 9V

Estas baterías son de uso exclusivo; para alimentar los sensores de humedad y temperatura; cuando se descargan, se vuelven a alimentar de voltaje que suministra la batería principal de 12V, como se muestra en la figura 2.10, da la demostración de la batería recargable de 9v.



Figura 2.10 Batería 9V recargable

2.1.11 BATERIA PRINCIPAL DE 12V

Esta batería se dedica especialmente; al suministro de energía, para todo el circuito del proyecto de sistema de riego de agua y es de 12 V y recibe energía del panel solar, como da la muestra la figura 2.11, da la demostración de la batería principal de 12v.



Figura 2.11 Batería 12V principal

2.1.12 PANTALLA LCD

Específicamente es para visualizar el mensaje; de sistema hidratado o seco, como se muestra en la figura 2.12, da la demostración de la pantalla LCD 16X2

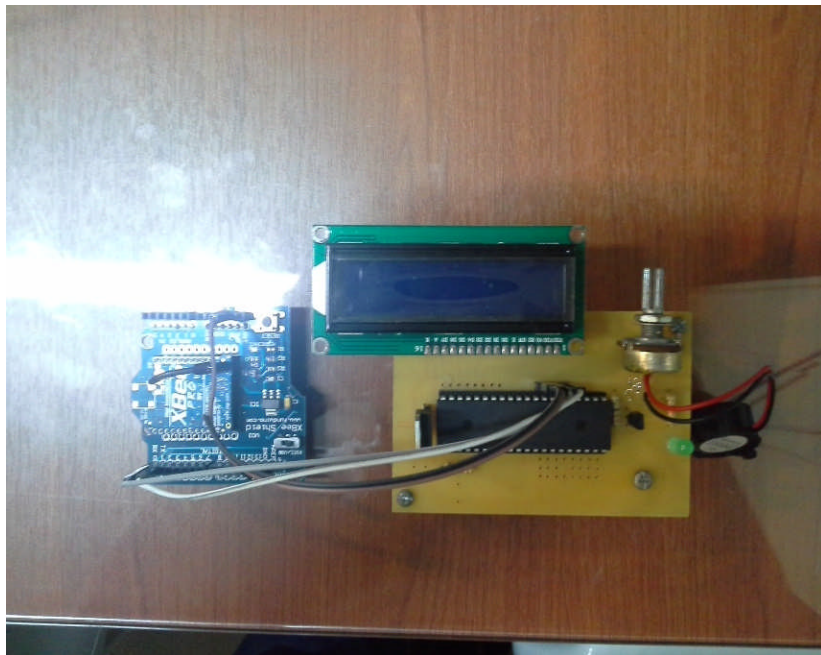


Figura 2.12 Pantalla LCD

2.1.13 BUZZER

Este dispositivo lo que hará, es emitir una alarma de emergencia si llueve ya que; si el césped esta hidratado, ya no es necesario regar agua; por lo tanto emite esta señal y automáticamente se cierra el techo, como da la muestra la figura 2.13, da la demostración del dispositivo BUZZER el cual hará, que se emita una alarma de emergencia.

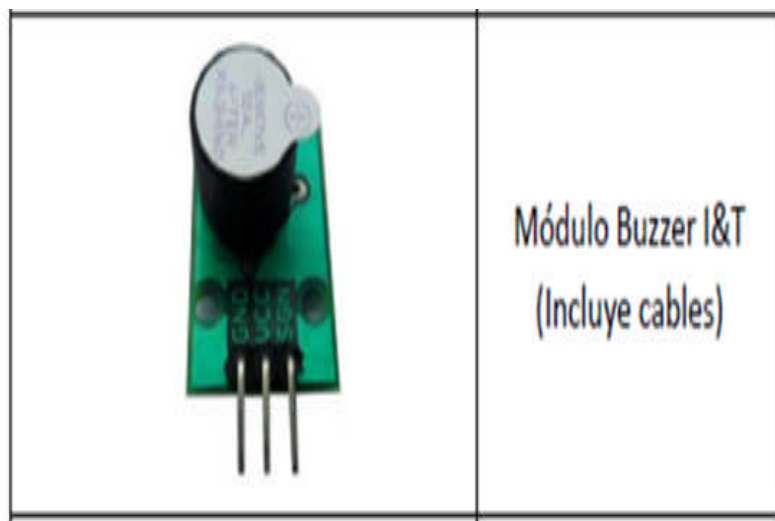


Figura 2.13 Buzzer

2.1.14 MODULO RELAY

Son 2 módulos de 5V; que sirven para interactuar, con el motor techo, como se muestra en la figura 2.14, da la demostración el módulo RELAY del tiempo de contacto cuando exista un pulso de corriente y voltaje



Fig. 2.14 Modulo relay

2.1.15 POLEA DE TECHO

Se activa para abrir y cerrar el techo, si llueve se cierra y, si no llueve permanecerá abierto; esto se da cada vez, que se active el encendido del módulo driver techo, como se muestra en la figura 2.15, da la la demostración de cómo se activa para abrir y cerrar la polea del techo.



Fig. 2.15 Polea para techo

2.1.16 BOMBA DE AGUA

Este dispositivo se usa; para accionar la salida de agua cada vez que detecte que el césped orgánico este seco, si esta húmedo no se activa la bomba de agua, como se muestra en la figura 2.16, da la demostración de la bomba de agua.



Figura 2.16 Bomba de agua

2.1.17 DRIVER MOTOR TECHO

Este módulo se usa para mover el techo; ya que si llueve se activa manualmente con un switch, y hará que se active el motor de techo para cerrar, como se muestra en la figura 2.17, da la demostración del DRIVER que es el motor del techo.



Figura 2.17 motor techo

CAPÍTULO 3

3. CONSUMO ELÉCTRICO DEL SISTEMA DE RIEGO.

Para el cálculo de consumo eléctrico del sistema de riego tenemos parámetros de corriente y potencia en cada etapa, pero usamos la información de datasheet de las antenas Xbee que nos dan el consumo de 60mW de potencia de salida y de alimentación 3.3V; en la etapa de sensor de humedad y temperatura se usaran baterías recargables de 9V; para la alimentación de las antenas, cada etapa del sensor de humedad y temperatura y concentrador de datos; usa el pic 16F887, solo la etapa del concentrador de datos, tiene un consumo de 25mA, con una alimentación de 5V. El panel solar es de 12V a 1Watt, la cual maneja una corriente de 83mA, la cual alimenta la batería de 12V; para abastecer de energía, al concentrador de datos y la cual hace que funcione el sistema de bombeo de riego de agua

3.1 POTENCIA Y CORRIENTE DE LOS SENSORES DE HUMEDAD Y TEMPERATURA

El voltaje de las baterías recargables es de 9V, a una corriente máxima de 175mA; por lo tanto su potencia máxima es:

(3.1)

$$P = V * I$$

$$P = 9V * 175mA$$

$$P = 1,575W$$

La corriente que soporta la placa del sensor de humedad y temperatura; es de 175mA, a una potencia máxima de 1,575W.

3.1.1 POTENCIA EN MODO TRANSMISIÓN TX DE LOS XBEE

El voltaje que soporta el Xbee en TX es de 3.3V, a una corriente de 250mA; por lo tanto su potencia máxima es

$$P = V * I \quad (3.2)$$

$$P = 3.3V * 250m$$

$$P = 0.825W$$

3.1.2 POTENCIA EN MODO RECEPCIÓN RX DE LOS XBEE

El voltaje que soporta el Xbee en RX es de 3.3V, a una corriente de 55mA; por lo tanto su potencia máxima es:

$$P = V * I \quad (3.3)$$

$$P = 3.3V * 55mA$$

$$P = 0.1815W$$

Por eso su Potencia de salida inalámbrica, es de 60Mw es decir 0.06W.

3.1.3 POTENCIA Y CORRIENTE DEL REGULADOR 7805

Su Voltaje máximo es de 5V, a una corriente de 1A pero trabaja a 0.05A; por lo tanto su potencia máxima es:

$$P = V * I \quad (3.4)$$

$$P = 5V * 0.05A$$

$$P = 0.25W$$

Por lo tanto la potencia de cada sensor de humedad y temperatura es:

$$P_T = P_{TX} + P_{RX} + P_{REG} + P_{SAL}$$

$$P_T = 0.825W + 0.1815W + 0.25W + 0.06$$

$$P = 1.3165W$$

Por lo tanto se logra comprender que 1.3165W; es menor a 1.575W de potencia de entrada a la placa.

3.1.4 POTENCIA Y CORRIENTE DEL PANEL SOLAR

Tenemos un panel solar a 12V y; a una potencia de 1W, por lo tanto su corriente es:

(3.5)

$$P = V * I$$

$$1W = 12V * I$$

$$I = \frac{1W}{12V}$$

$$I = 83mA$$

3.2 EXPLICACIÓN DE LA PROGRAMACIÓN DEL SISTEMA DE RIEGO EN LABVIEW

Simulamos el envío de datos al pic 16F887, como se muestra en la figura 3.1, da la demostración como concentrador de datos y visualizamos los resultados de temperatura y humedad por puertos virtuales.

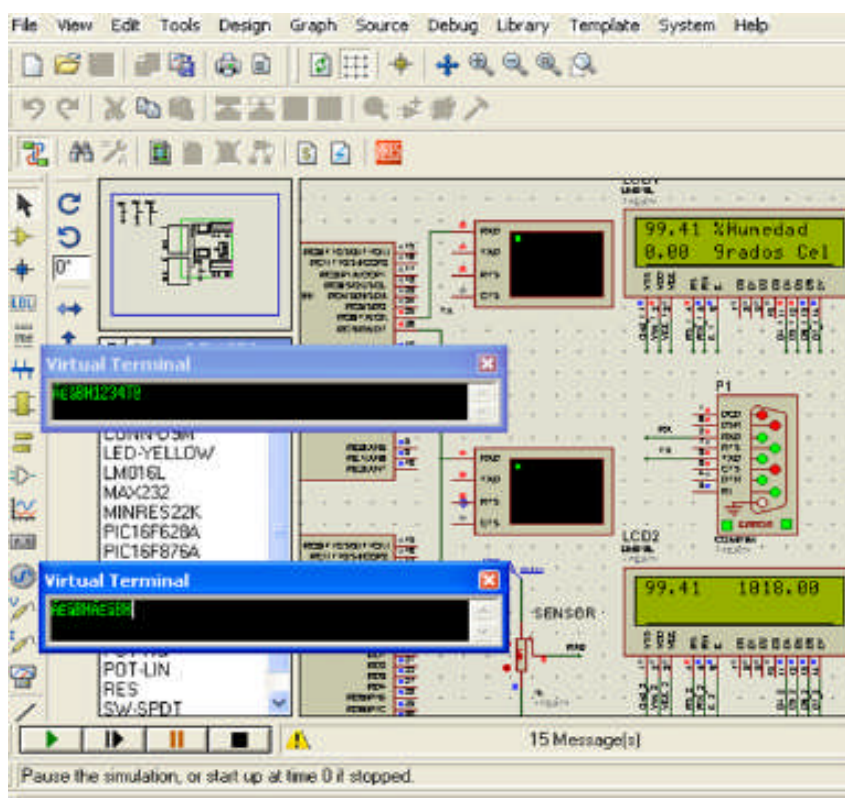


Figura 3.1 Resultados virtuales

Luego hacemos el diagrama de bloques VI, que es la adquisición de datos enviado desde las antenas xbee al concentrador, como se muestra en la figura 3.2

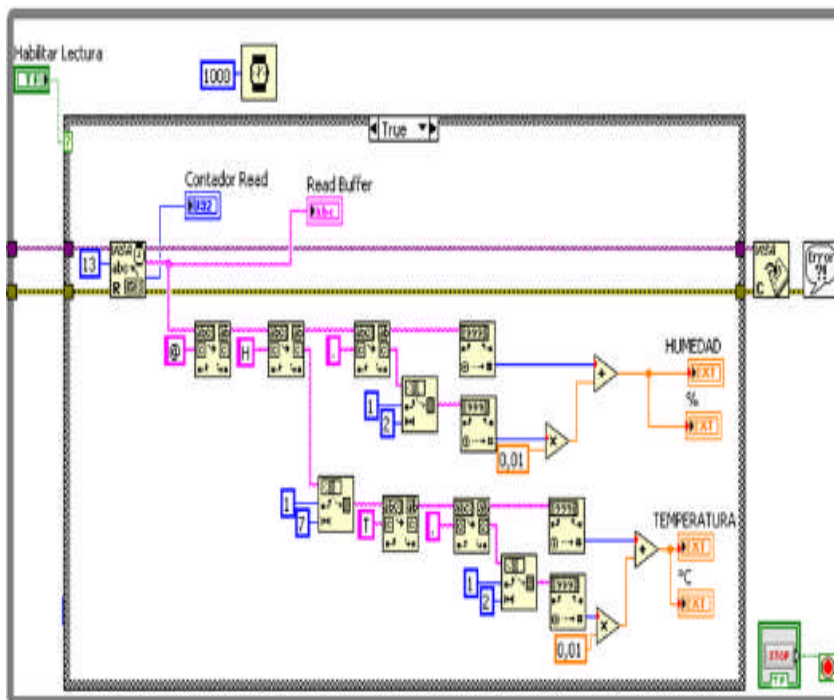


Figura 3.2 Diagrama de bloques de adquisición de datos

Luego hacemos el diagrama de panel frontal VI, que es la adquisición de datos enviando datos desde las antenas xbee al concentrador de datos, como se muestra en la figura 3.3

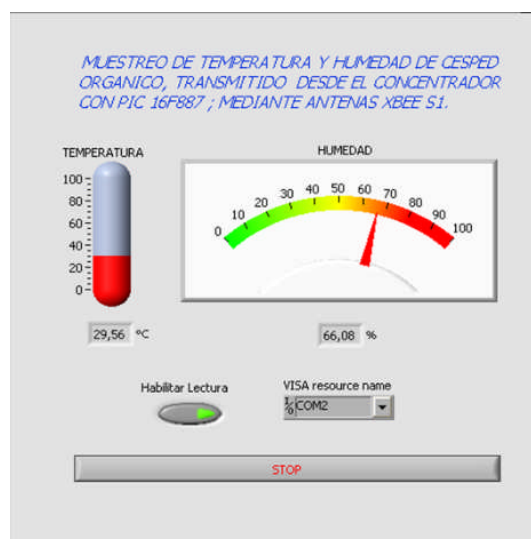


Figura 3.3 Diagrama de temperatura y humedad

3.2.1 PROPUESTA DE MEJORAS AL SISTEMA DE RIEGO

- Mejorar el tiempo de riego ya no de un minuto sino de más tiempo cuando se tenga más área de césped para hidratar
- Mejorar el diseño de la interfaz gráfica de control de temperatura puede ser más indicadores de humedad y temperatura y también influye diseñar un nuevo vial o actualizar cada vez que se lo requiera
- Mejorar el uso energético de los paneles solares utilizando un panel solar de más potencia si es que el área del césped es más grande

3.2.2 TABLA DE RESULTADOS DE TEMPERATURA Y HUMEDAD EXPERIMENTALES

TEMPERATURA °C	HUMEDAD %	ESTADO
30	50	CESPED SECO
25	65	CESPED HIDRATADO
35	45	CESPED SECO
45	30	CESPED SECO
24	75	CESPED HIDRATADO
30	50	CESPED SECO
45	40	CESPED SECO
23	85	CESPED HUMEDO
20	90	CESPED HUMEDO

Tabla 1 Resultados experimentales.

CONCLUSIONES Y RECOMENDACIONES

CONCLUSIONES

1. Este sistema de riego está limitado a espacio reducidos por su implementación de bajo consumo de potencia, ya que es tipo maqueta, pero se puede ampliar a la vida real ya que es el mismo diseño sino que ya involucrarían datos reales del área del césped
2. Se programó el tiempo de riego puede ser 1 minuto o menos entonces es manipulable en el programa el cambio del tiempo de riego también datos de comparación de temperatura y humedad relativa
3. Para obtener mejor la presión del agua la bomba de agua trabaja más rápido y por lo tanto el tiempo de riego al césped es menos de un minuto
4. Manejar el control y la comunicación inalámbrica de las antenas Xbee serie 1 tiene buena transmisión a larga distancia

RECOMENDACIONES

1. Se recomienda usar un césped con su respectivo abono orgánico llamado abono café para tomar datos de humedad correcta, ya que las otras tierras de sembrado no son recomendables.
2. Proteger los sensores de humedad y temperatura contra la humedad ya que podrían dañarse y tomar datos erróneos los cuales no es bueno.

BIBLIOGRAFÍA

- [1] Compiladores, José Luis Fuentes Yagüe. Año 2003, Libro fundamental para conocer el uso de los fertilizantes en la agricultura España. [1]**
- [2] Demostraciones prácticas, Joaquín Moreno Casco y Raúl Moral Herrero España 2009**
- [3] Historia de microcontroladores pic, Enrique Mandado Pérez 2007**
- [4] Netduino 2, Carlos Navarro 2015 España**
- [5] Autores del libro de proyectos de Arduino en inglés " ARDUINO PROJECTS BOOK" Proyectos y textos por Fitzgerald y Michael Shiloh Revisión del texto por Tom Igoe**
- [6] DISEÑO Y DIRECCIÓN DE ARTE TODO Giogio Olivero, Mario Ciardulli, Vanessa Poli, Micchelle Nebiolo todo.to.it**
- [7] FABRICACIÓN DIGITALY GESTIÓN DE PROYECTOS Y Traducido al español por Tino Fernández Cueto**

ANEXOS

ARQUITECTURA DE TRANSMISIÓN DE DATOS

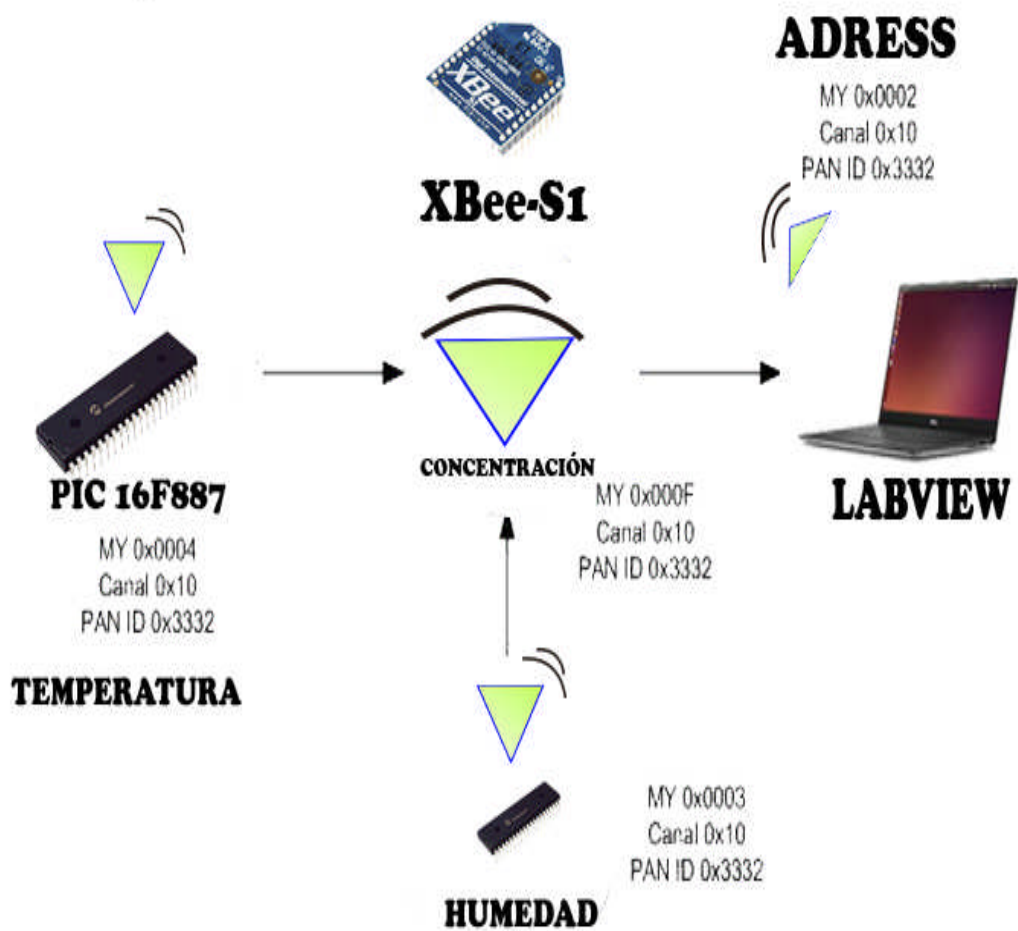
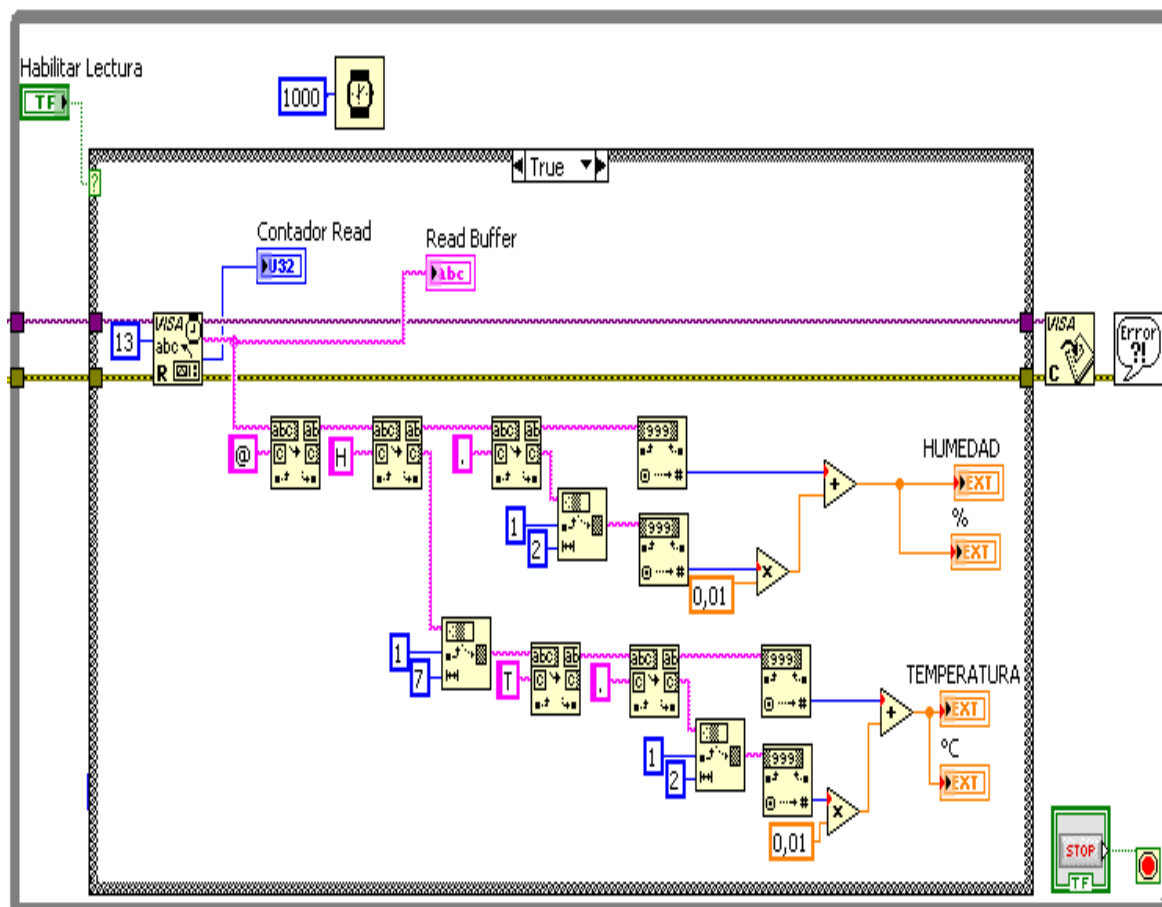
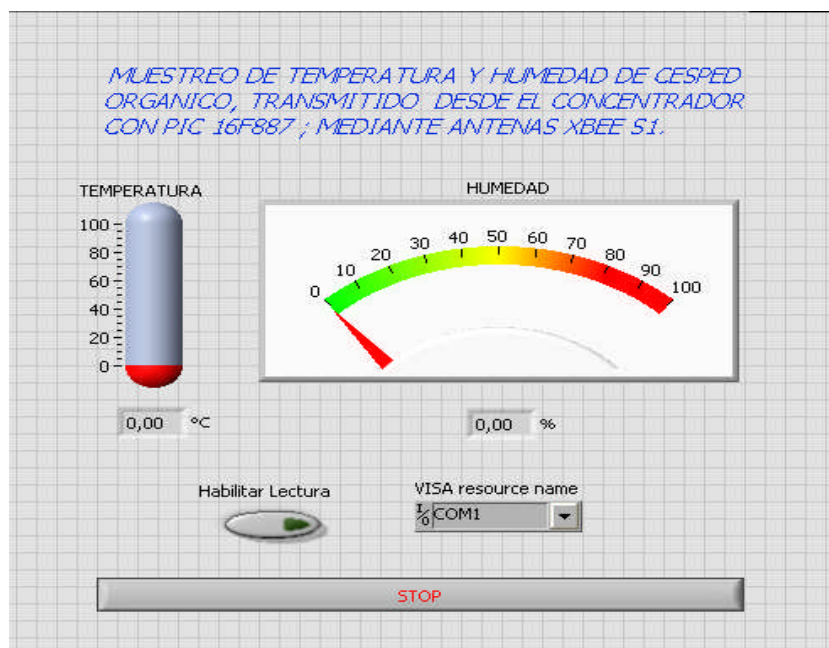


DIAGRAMA DE BLOQUES



PANEL FRONTAL



CONCENTRADOR

```

1  #include <16f887.h>
2  #device adc=10
3
4  #FUSES NOWDT,NOEWT,INTRC_IO,PUT,MCLR,NOPROTECT,NOCPD,NOBROWNOUT,
5  #FUSES IESO FCMEN NOLVP NODEBUG NOWRT BORV40 RESERVED
6
7  #use delay(clock=8000000)
8  #use rs232(baud=9600,parity=N,xmit=PIN_C6,rcv=PIN_C7,bits=8)
9  #use fast_io(A)
10 #use fast_io(B)
11 #use fast_io(C)
12 #use fast_io(D)
13 #use fast_io(E)
14
15 #byte porta=5
16 #byte portb=6
17 #byte portc=7
18 #byte portd=8
19 #byte porte=9
20
21 #define use portb lcd 1 //definicion de utilizacion del puerto B

```

```

21 #define use_portb_lcd 1 //definicion de utilizacion del puerto B
22
23 #include <lcd.c>
24 #include <ieeefloat.c>
25
26 #define BUFFER_SIZE_IN      5 //tamaño DATA entrada recibido de antenas xbee T, xbee
27                               //ej de recepcion: 45,56H
28                               //TAM(float + fin de cadena) == 5 bytes
29 #define BUFFER_SIZE_OUT    11
30 #define rs_kbhit            (rs_nextIn != rs_nextOut)
31
32 int8 rsBuffer[BUFFER_SIZE_IN];
33 int8 rs_nextIn = 0, rs_nextOut = 0;
34
35 int8 dataH[BUFFER_SIZE_IN]={0,0,0,0,0};
36 int8 dataT[BUFFER_SIZE_IN]={49,50,51,52,84};
37 int8 data[BUFFER_SIZE_IN]={0,0,0,0,0};
38
39 int8 data_send[BUFFER_SIZE_OUT]={0,0,0,0,0,0,0,0,0,0,0}; // envio a labview
40                                                    // dataH dataT @
41 char endH= 72;

```

```

41 char endH= 72;
42 char endT= 84;
43 char endD= 64;
44 float printLCDh=0;
45 float printLCDt=29.56;
46 int8 rs_getc();
47
48 #INT_RDA
49 void rda_isr() {
50     //fired when character is loaded into rs232 buffer (only 3 characters long)
51     if(kbhit()) {
52         //wait for buffer inputs
53         //Load character into software rs232 buffer
54         rsBuffer[rs_nextIn] = getc();
55         rs_nextIn++;
56         if(rs_nextIn >= BUFFER_SIZE_IN) rs_nextIn = 0;
57     }
58 }
59
60 void main()
61 {

```

```

57     }
58 }
59
60 void main()
61 {
62     int8 i=0;
63     lcd_init();
64
65     set_tris_a(0x00);
66     set_tris_b(0x00);
67     set_tris_d(0x00);
68     set_tris_e(0x00);
69
70     porta=0;portb=0;portd=0;porte=0;
71     enable_interrupts(INT_RDA);
72     enable_interrupts(GLOBAL);
73
74     while(TRUE)
75     {
76         if(rs_kbhit)
77     {

```

```

72     enable_interrupts(GLOBAL);
73
74     while(TRUE)
75     {
76         if(rs_kbhit)
77         {
78             //Recepción de Datos
79             for (i=0;i<BUFFER_SIZE_IN;i++)
80                 data[i]=rs_getc();
81             if (data[4]==72) //fin de cadena 72==H==humedad
82             {
83                 dataH[4]=data[4];dataH[3]=data[3]; dataH[2]=data[2]; dataH[1]=data[1]; dataH[0]=data[0];
84                 printLCDh=f_IEEEtoPIC(make32(dataH[3],dataH[2],dataH[1],dataH[0]));
85             }
86             if (data[4]==84) //fin de cadena 84==T==temperatura
87             {
88                 dataT[4]=data[4];dataT[3]=data[3]; dataT[2]=data[2]; dataT[1]=data[1]; dataT[0]=data[0];
89                 printLCDh=f_IEEEtoPIC(make32(dataT[3],dataT[2],dataT[1],dataT[0]));
90             }
91
92             //Presentacion de datos en lcd del concentrador

```

The image shows two screenshots of an IDE window displaying C code for a project named 'Concentrador.c'. The top screenshot shows lines 92 to 112, and the bottom screenshot shows lines 112 to 132.

```

92 //Presentacion de datos en lcd del concentrador
93 lcd_gotoxy(1,1);
94 printf(lcd_putc, "\f%.2f ",printLCDh);
95 lcd_gotoxy(7,1);
96 printf(lcd_putc, "%sHumedad");
97 lcd_gotoxy(1,2);
98 printf(lcd_putc, "%.2f ",printLCDt);
99 lcd_gotoxy(7,2);
100 printf(lcd_putc, "grados Celc");
101 delay_ms(100);
102
103 //Llenar cadena de envio
104 for(i=0;i<=BUFFER_SIZE_OUT;i++)
105 {
106     if(i<=(BUFFER_SIZE_IN-1))
107         data_send[i]=dataH[i];
108     if(i>4&& i<(BUFFER_SIZE_OUT-1))
109         data_send[i]=dataT[i-BUFFER_SIZE_IN];
110     if(i==(BUFFER_SIZE_OUT-1))
111         data_send[i]=64; //fin de cadena
112 }

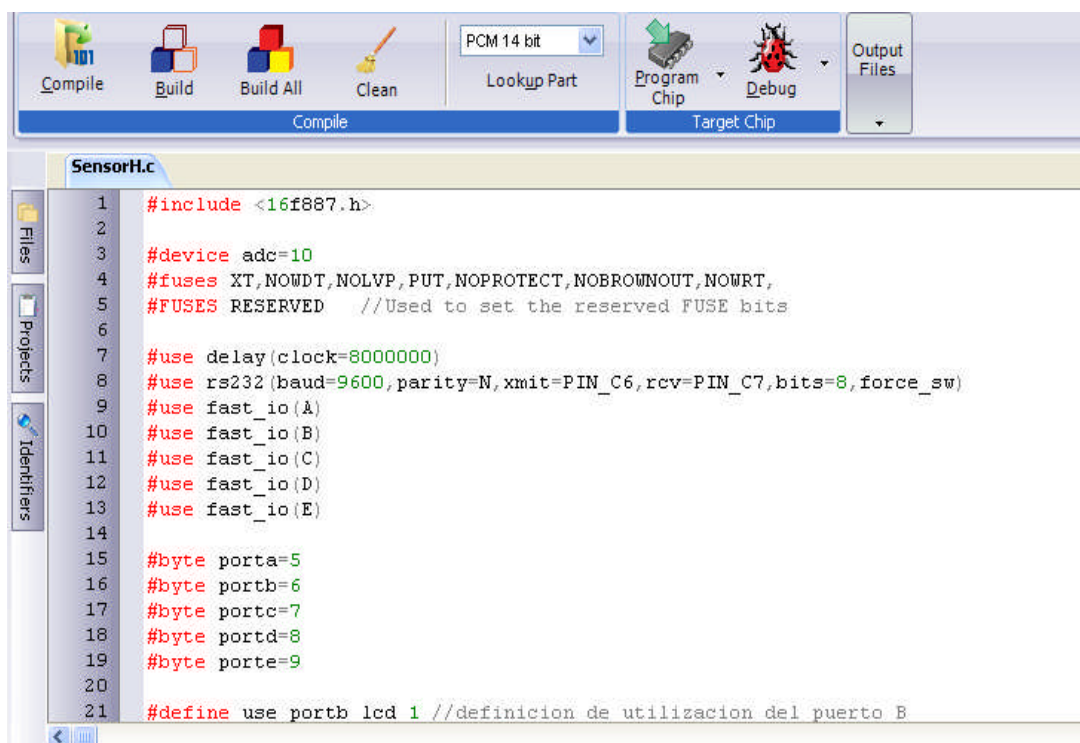
```

```

112 }
113 //enviar cadena a Labview
114 for(i=0;i<BUFFER_SIZE_OUT;i++)
115     putc(data_send[i]);
116 printf("%.2f%c%.2f%c ",printLCDh,endH,printLCDt,endT,endD);
117 delay_ms(500);
118 }
119 }
120 }
121
122 int8 rs_getc()
123 {
124     int8 c;
125
126     while(!rs_kbhit);
127     c = rsBuffer[rs_nextOut];
128     rs_nextOut++;
129     if(rs_nextOut >= BUFFER_SIZE_IN) rs_nextOut=0;
130     return c;
131 }
132

```

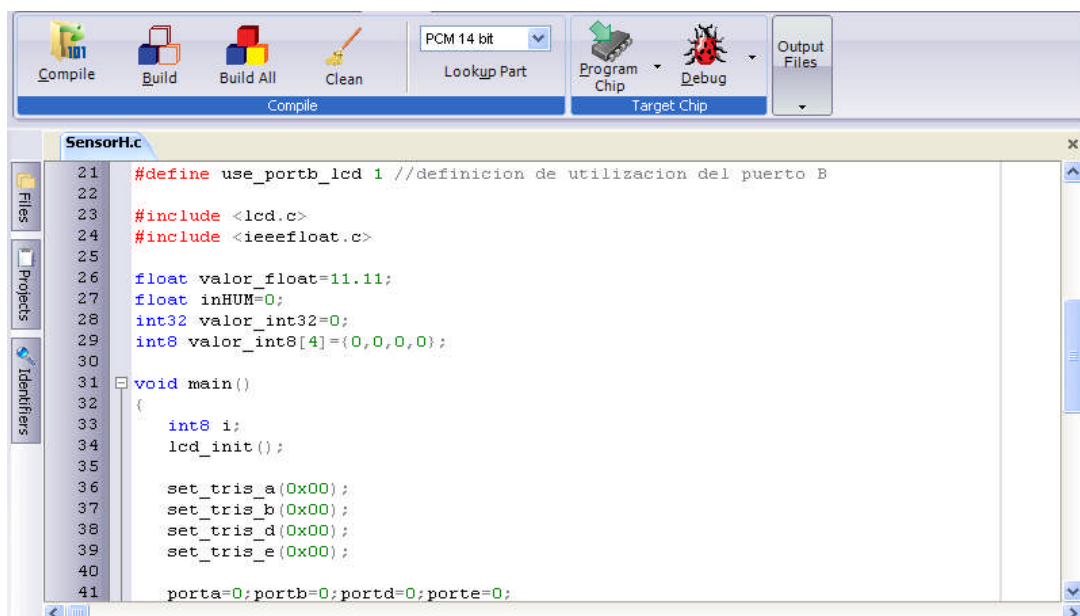
SENSOR DE HUMEDAD



```

1  #include <16f887.h>
2
3  #device adc=10
4  #fuses XT, NOWDT, NOLVP, PUT, NOPROTECT, NOBROWNOUT, NOWRT,
5  #FUSES_RESERVED //Used to set the reserved FUSE bits
6
7  #use delay (clock=8000000)
8  #use rs232 (baud=9600, parity=N, xmit=PIN_C6, rcv=PIN_C7, bits=8, force_sw)
9  #use fast_io (A)
10 #use fast_io (B)
11 #use fast_io (C)
12 #use fast_io (D)
13 #use fast_io (E)
14
15 #byte porta=5
16 #byte portb=6
17 #byte portc=7
18 #byte portd=8
19 #byte porte=9
20
21 #define use_portb_lcd 1 //definicion de utilizacion del puerto B

```



```

21 #define use_portb_lcd 1 //definicion de utilizacion del puerto B
22
23 #include <lcd.c>
24 #include <ieeefloat.c>
25
26 float valor_float=11.11;
27 float inHUM=0;
28 int32 valor_int32=0;
29 int8 valor_int8[4]={0,0,0,0};
30
31 void main()
32 {
33     int8 i;
34     lcd_init();
35
36     set_tris_a(0x00);
37     set_tris_b(0x00);
38     set_tris_d(0x00);
39     set_tris_e(0x00);
40
41     porta=0;portb=0;portd=0;porte=0;

```



```

17 #include <stdio.h> //libreria sprintf()
18 #include <stdlib.h> //librerias atoi(),atof()
19
20 #byte porta=5
21 #byte portb=6
22 #byte portc=7
23 #byte portd=8
24 #byte porte=9
25
26 #include <lcd.c>
27
28 float GRADOS;
29
30 void main()
31 {
32     lcd_init();
33
34     onewire_read();
35     onewire_reset();
36
37     set tris a(0x00);

```

29:1 Insert Pjt: sensorT D:\Documents and Settings\Administrad...\sensorT.c

```

41 porta=0; portb=0; portd=0; porte=0;
42 setup_adc_ports(0);
43 setup_adc(ADC_CLOCK_INTERNAL);
44
45 while(TRUE)
46 {
47     set_adc_channel(0);
48     delay_us(10);
49     inHUM=read_adc();
50     valor_float=(FLOAT) (100.00-(((1024-inHUM)/1023.00)*100)); //conversion a porcen
51     valor_int32=f_PICtoIEEE(valor_float);
52
53     for(i=0;i<4;i++)
54         valor_int8[i]=valor_int32>>(i*8);
55     for(i=0;i<4;i++)
56         putc(valor_int8[i]);
57     putc(72); //fin de cadena 72==H==humedad
58     delay_ms(1000);
59 }
60 }

```


SENSOR DE TEMPERATURA

The image shows a screenshot of an IDE with the file 'sensorT.c' open. The code is divided into two sections. The top section (lines 1-21) contains header definitions and preprocessor directives. The bottom section (lines 30-50) contains the main function.

```

1 //PROGRAMA PARA LEER LA TEMPERATURA DEL SENSOR DS18B20;
2 //MEDIANTE LA FUNCION ds1820_read()
3 //ESCRIBE LA TEMPERATURA EN EL LCD CON 2 ENTEROS Y UN DECIMAL
4 //UTILIZA EL ARCHIVO AUXILIAR ONEWIRE.h
5
6
7 #include <16F887.h>
8 #fuses XT,NOWDT,NOLVP,PUT,NOPROTECT,NOBROWNOUT,NOBRT,
9 #use delay(clock=8000000)
10 #use rs232(baud=9600,xmit=PIN_B5,rcv=PIN_B2,ERRORS)
11
12 #define DQ PIN_AD // One Wire Bus pin assignment
13
14 #if defined(__PCM__)
15
16 #include "ONEWIRE.c"
17 #include <stdio.h> //libreria sprintf()
18 #include <stdlib.h> //librerias atoi(),atof()
19
20 #byte porta=5
21 #byte portb=6

```

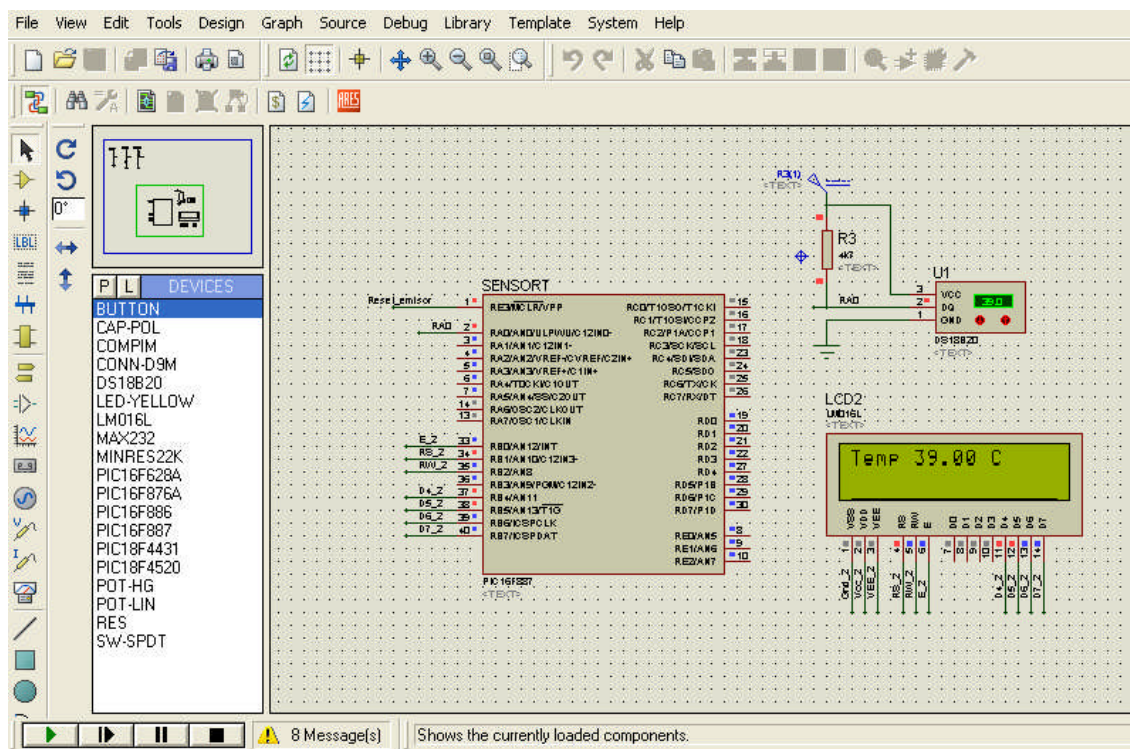
```

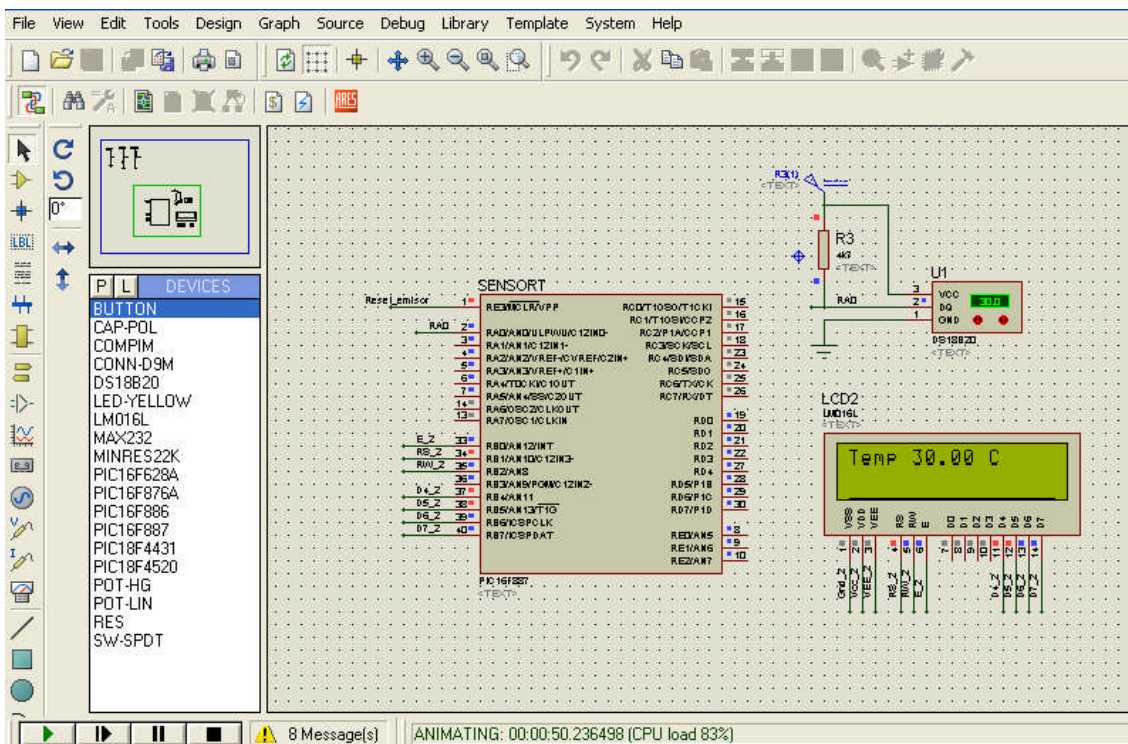
30 void main()
31 {
32     lcd_init();
33     onewire_read();
34     onewire_reset();
35     set_tris_a(0x00);
36     set_tris_b(0x00);
37     set_tris_d(0x00);
38     set_tris_e(0x00);
39     porta=0;portb=0;portd=0;porte=0;
40
41     while(1)
42     {
43         GRADOS=ds1820_read();
44         delay_us(10);
45         lcd_gotoxy(1,1);
46         printf(lcd_putc,"\fTemp %.2f C",GRADOS);
47         delay_ms(10);
48     }
49 }
50

```

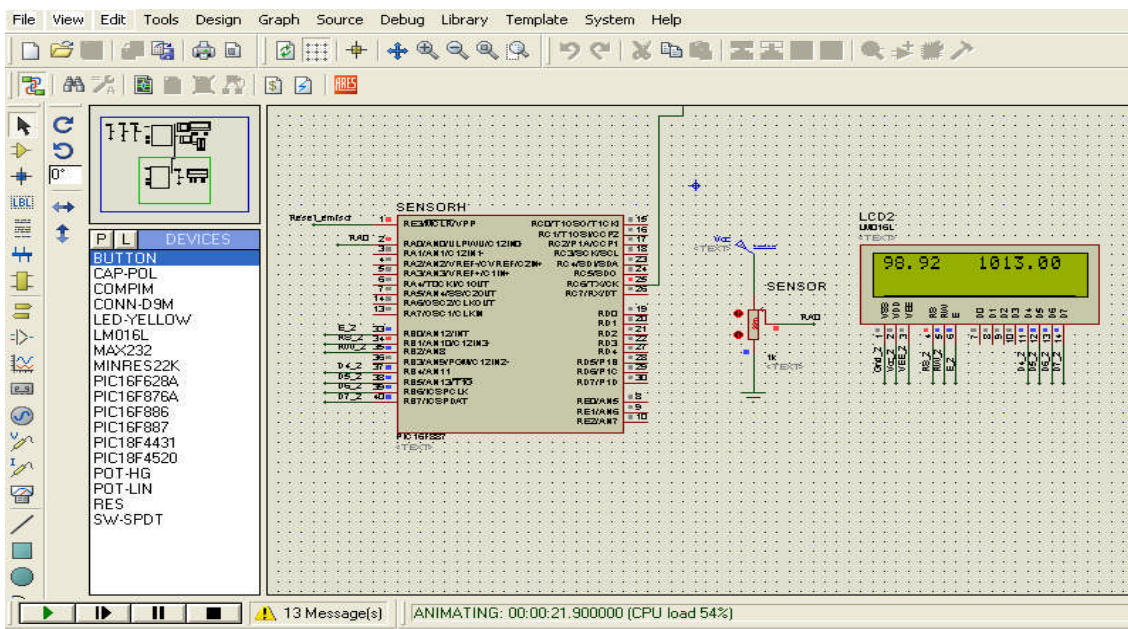
Below the code editor, there is a toolbar with various icons: Compile, Build, Build All, Clean, Lookup Part (with a dropdown menu set to 'PCM 14 bit'), Program Chip, Debug, and Output Files. The 'Program Chip' and 'Debug' buttons have dropdown menus for selecting a target chip.

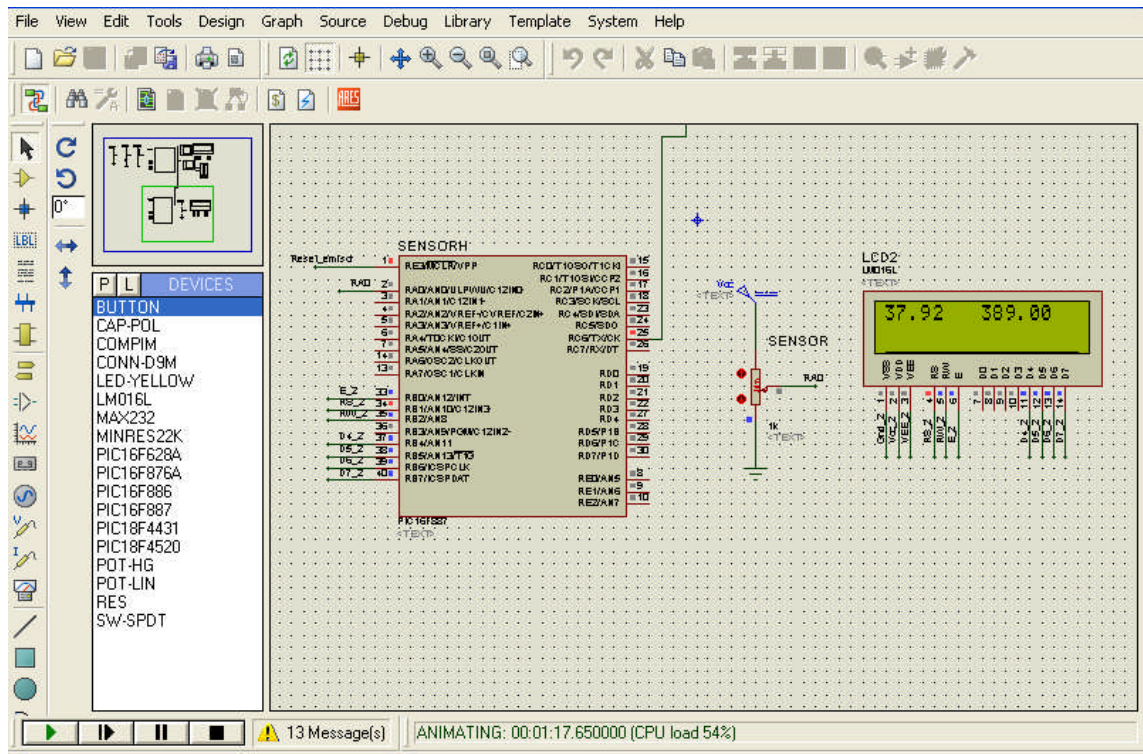
SIMULACIÓN DE SENSOR TEMPERATURA





SIMULACIÓN SENSOR HUMEDAD

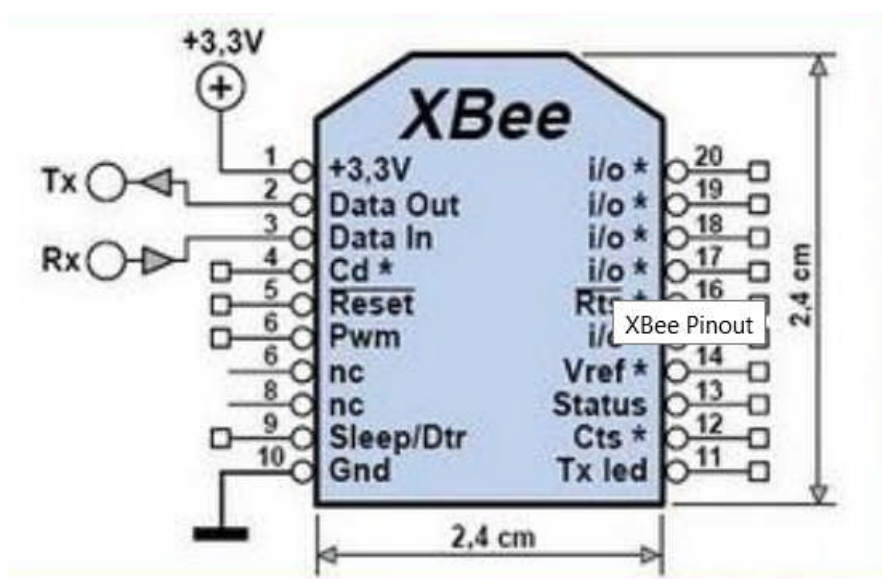




DATASHEET ANTENA XBEE PRO S1

Table 1-02. Pin Assignments for the XBee and XBee-PRO Modules
(Low-asserted signals are distinguished with a horizontal line above signal name.)

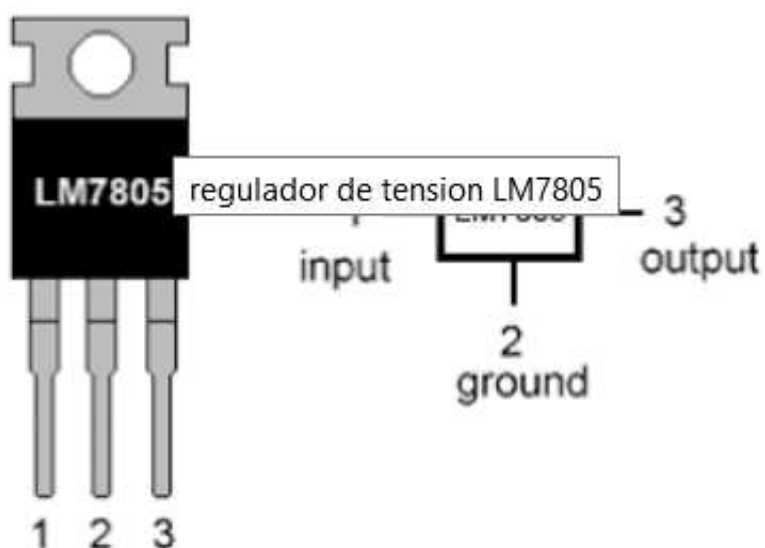
Pin #	Name	Direction	Description
1	VCC	-	Power supply
2	DOUT	Output	UART Data Out
3	DIN / <u>CONFIG</u>	Input	UART Data In
4	D08*	Output	Digital Output 8
5	<u>RESET</u>	Input	Module Reset (reset pulse must be at least 200 ns)
6	PWM0 / RSSI	Output	PWM Output 0 / RX Signal Strength Indicator
7	PWM1	Output	PWM Output 1
8	[reserved]	-	Do not connect
9	DTR / <u>SLEEP_RQ</u> / DI8	Input	Pin Sleep Control Line or Digital Input 8
10	GND	-	Ground
11	AD4 / DIO4	Either	Analog Input 4 or Digital I/O 4
12	<u>CTS</u> / DIO7	Either	Clear-to-Send Flow Control or Digital I/O 7
13	ON / <u>SLEEP</u>	Output	Module Status Indicator
14	VREF	Input	Voltage Reference for A/D Inputs
15	Associate / AD5 / DIO5	Either	Associated Indicator, Analog Input 5 or Digital I/O 5
16	<u>RTS</u> / AD6 / DIO6	Either	Request-to-Send Flow Control, Analog Input 6 or Digital I/O 6
17	AD3 / DIO3	Either	Analog Input 3 or Digital I/O 3
18	AD2 / DIO2	Either	Analog Input 2 or Digital I/O 2
19	AD1 / DIO1	Either	Analog Input 1 or Digital I/O 1
20	AD0 / DIO0	Either	Analog Input 0 or Digital I/O 0



DATASHEET REGULADOR 7805

Parameter	Symbol	Conditions	MC7805/LM7805			Unit	
			Min.	Typ.	Max.		
Output Voltage	V _O	T _J = +25 °C	4.8	5.0	5.2	V	
		5.0mA ≤ I _O ≤ 1.0A, P _O ≤ 15W V _I = 7V to 20V	4.75	5.0	5.25		
Line Regulation (Note1)	Regline	T _J = +25 °C	V _O = 7V to 25V	-	4.0	100	mV
			V _I = 8V to 12V	-	1.6	50	
Load Regulation (Note1)	Regload	T _J = +25 °C	I _O = 5.0mA to 1.5A	-	9	100	mV
			I _O = 250mA to 750mA	-	4	50	
Quiescent Current	I _Q	T _J = +25 °C	-	5.0	8.0	mA	
Quiescent Current Change	ΔI _Q	I _O = 5mA to 1.0A	-	0.03	0.5	mA	
		V _I = 7V to 25V	-	0.3	1.3		
Output Voltage Drift	ΔV _O /ΔT	I _O = 5mA	-	-0.8	-	mV/°C	
Output Noise Voltage	V _N	f = 10Hz to 100KHz, T _A = +25 °C	-	42	-	μV/V _O	
Ripple Rejection	RR	f = 120Hz V _O = 8V to 18V	62	73	-	dB	
Dropout Voltage	V _{Drop}	I _O = 1A, T _J = +25 °C	-	2	-	V	
Output Resistance	r _O	f = 1KHz	-	15	-	mΩ	
Short Circuit Current	I _{SC}	V _I = 35V, T _A = +25 °C	-	230	-	mA	
Peak Current	I _{PK}	T _J = +25 °C	-	2.2	-	A	

LM7805 PINOUT DIAGRAM



DATASHEET PIC 16FF887

