

**ESCUELA SUPERIOR POLITÉCNICA DEL LITORAL**  
**SISTEMAS LINEALES**



Profesor:           ING. EDISON DEL ROSARIO C.           (    )  
                          ING. ALBERTO TAMA FRANCO           ( ✓ )

**SEGUNDA EVALUACIÓN**

**Fecha:** jueves 16 de febrero del 2017

Alumno: \_\_\_\_\_

**Instrucciones:** El presente examen consta de 4 problemas y del correspondiente espacio en blanco para trabajarlos. Asegúrese de que no le hace falta ningún problema por resolver. Escriba sus respuestas directamente en los espacios previstos en las páginas de este cuadernillo. No olvide escribir su nombre en todas y cada una de las páginas. **HÁGALO AHORA.** Todos los gráficos y dibujos deben incluir las correspondientes leyendas. Salvo que se indique lo contrario, todas sus respuestas deben ser razonadas. Recuerde que este es un examen a libro cerrado, aunque el estudiante puede utilizar su formulario resumen para consulta.

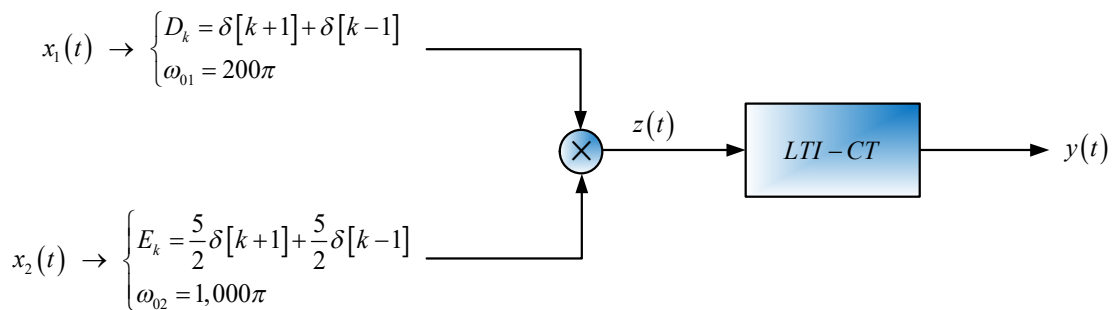
**Resumen de Calificaciones**

<b>Estudiante</b>	<b>Examen</b>	<b>Deberes</b>	<b>Lecciones</b>	<b>Total Segunda Evaluación</b>

**Primer Tema (28 puntos):**

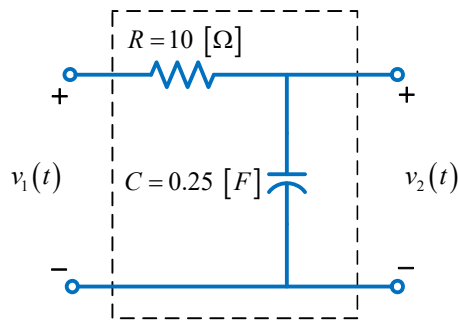
La señal  $z(t)$ , a la salida de un multiplicador, es aplicada como señal de entrada o excitación a un filtro ideal de frecuencias selectivas, tal como se muestra en la siguiente figura.

- Determinar, esquematizar y etiquetar el espectro de la transformada de Fourier de  $z(t)$ ; es decir:  $Z(\omega)$  vs  $\omega$ .
- Diseñar un filtro ideal de paso alto (HPF), indicando las características que debería tener dicho filtro, para que a su salida se pueda obtener como respuesta la señal  $y(t) = 3 \cos 1,200\pi t$  y determine la relación  $P_{y(t)} / P_{z(t)}$ .
- Utilizando propiedades de la Transformada de Fourier, obtener la respuesta impulso  $h(t)$  de dicho filtro de paso alto.



**Segundo Tema (28 puntos):**

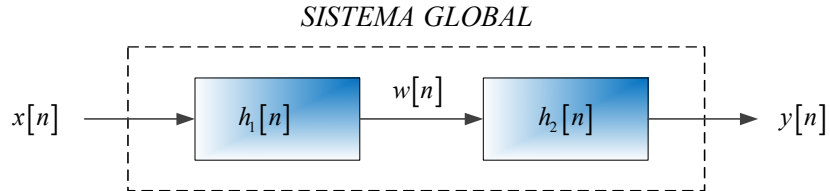
Para el circuito eléctrico que se muestra en la siguiente figura:



- Determinar su función de transferencia.
- Determinar, esquematizar y etiquetar su respuesta de frecuencia, indicando a qué tipo de filtro no ideal de frecuencias selectivas se podría asociar su comportamiento.
- Obtener la respuesta impulso  $h(t)$  que representa a circuito eléctrico.
- Determinar la respuesta  $v_2(t)$  que se obtiene a la salida de dicho sistema cuando es excitado con una señal  $v_1(t) = \sin 50t [V]$ . ¿Qué puede decir acerca de si el sistema transmite con distorsión o sin distorsión? Justifique su respuesta de manera razonada.

**Tercer Tema (28 puntos):**

Dos sistemas LTI-DT causales, tienen respuesta impulso  $h_1[n]$  y  $h_2[n]$ , respectivamente. Los sistemas en referencia, utilizados como subsistemas, son conectados en cascada con la finalidad de conformar un sistema global, tal como se muestra en la siguiente figura.



Las ecuaciones de diferencia que relacionan a cada sistema y al global, son las siguientes:

$$S1: w[n] = \frac{1}{2} w[n-1] + x[n]$$

$$S2: y[n] = \alpha y[n-1] + \beta w[n]$$

$$SG: y[n] = -\frac{1}{8} y[n-2] + \frac{3}{4} y[n-1] + x[n]$$

**Utilizando la Transformada z**

- a) Determinar los valores de  $\alpha$  y  $\beta$ .
- b) Obtener la respuesta impulso del sistema global e indicar a qué tipo de sistema pertenece (FIR ó IIR).
- c) Comente acerca de la estabilidad interna y externa del sistema global. Justifique su respuesta.
- d) Determinar y esquematizar la respuesta de paso del sistema global.

**Cuarto Tema (16 puntos):**

Dadas las siguientes relaciones matemáticas:

$$y(t) = x(t) * h(t)$$

$$g(t) = x(3t) * h(3t)$$

Utilizando las propiedades de la Transformada de Fourier, demuestre que:

$$g(t) = Ay(Bt); \text{ y determine el valor de las constantes } A \text{ y } B.$$