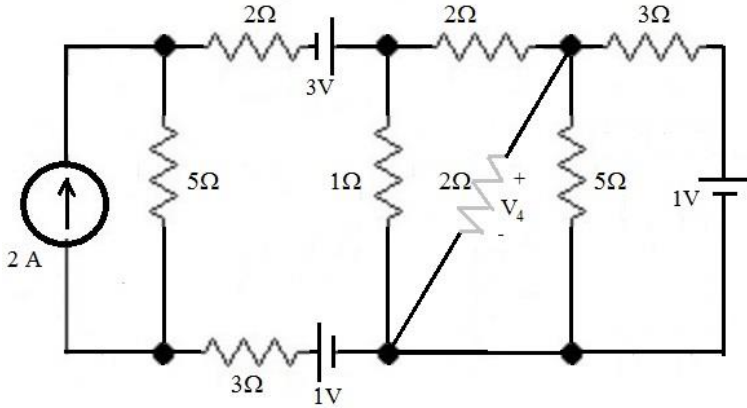


ESCUELA SUPERIOR POLITECNICA DEL LITORAL
FACULTAD DE INGENIERIA MECANICA Y CIENCIAS DE LA PRODUCCION
TERCERA EVALUACION DE ELECTRICIDAD DEL SEGUNDO TERMINO ACADEMICO 2016
Prof.: M.Sc. Eduardo Mendieta R. Fecha: 3 de marzo del 2017 Paralelo: 2

Nombre:.....ID:.....

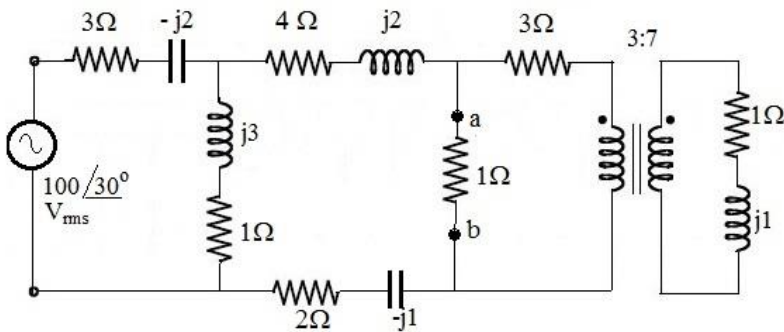
Primer Tema: (20 puntos)

Determine V_4 utilizando transformación de fuentes.



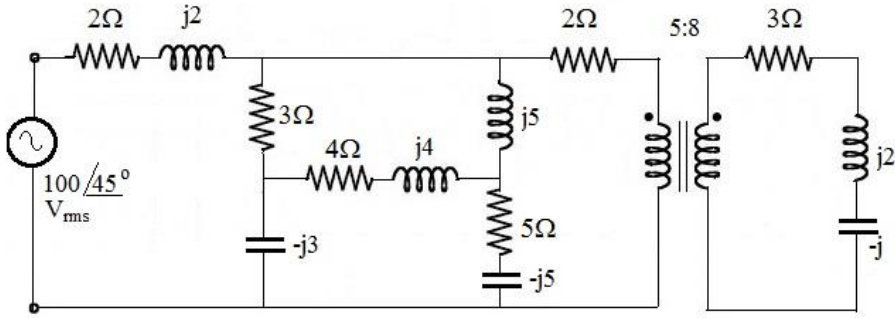
Segundo Tema: (30 puntos)

Determine equivalente Thevenin entre a y b.



Tercer Tema: (20 puntos)

Determine la potencia S entregado por la fuente



Cuarto Tema: (30 puntos)

Determine E_g .

