

ESCUELA SUPERIOR POLITECNICA DEL LITORAL
DEPARTAMENTO DE INGENIERIA ELECTRICA

"PLANIFICACION DEL SISTEMA ELECTRICO DE LA
CIUDAD DE GUAYAQUIL"

TESIS DE GRADO
PREVIA A LA OBTENCION DEL TITULO DE
INGENIERO ELECTRICO

POR
GUILLERMO ROMERO SANGSTER

GUAYAQUIL-ECUADOR

AGOSTO, 1.976

ESCUELA SUPERIOR POLITÉCNICA DEL LITORAL
Departamento de Ingeniería Eléctrica
I. E. C. A.
POT - 027

"PLANIFICACION DEL SISTEMA ELECTRICO DE LA
CIUDAD DE GUAYAQUIL"


ING. JUAN SAAVEDRA M.
DIRECTOR DE TESIS


GUILLERMO ROMERO S.
AUTOR

DECLARACION EXPRESA:

Declaro que hechos, ideas y doctrinas expuestos en esta tesis son de mi exclusiva responsabilidad y que el patrimonio intelectual de la misma corresponde a la ESCUELA SUPERIOR POLITECNICA DEL LITORAL.

(Reglamento de Exámenes y títulos profesionales de la ESPOL).

DEDICATORIA

A mis padres:

CHARLES Y BLANCA

A Gilda

PROLOGO

El desarrollo de esta tesis plantea la situación actual del sistema eléctrico de la ciudad de Guayaquil y los factores que deben ser considerados para su expansión entre los años 1977 - 1982.

El contenido de la tesis está dividido en tres partes, como sigue:

- a) Análisis del sistema actual, con la descripción y discusión de las instalaciones existentes.
- b) Análisis del futuro sistema, con la proyección de la demanda y los criterios adoptados para la expansión de generación, subtransmisión y subestaciones; flujo de potencia del sistema; plan de equipamiento y costos.
- c) Conclusiones y Recomendaciones.

Deseo expresar mi agradecimiento a los profesores y compañeros de la ESCUELA SUPERIOR POLITECNICA DEL LITORAL. Al ING. GUSTAVO GALINDO, mentalizador del Grupo de trabajo Red Nacional Interconectada, quien brindándome la oportunidad - siendo estudiante de colaborar en dicho grupo, motivó fuertemente mi vocación. Al ING. ROBERTO YANNUZZELLI, por haberme permitido conocer el sistema Guayaquil al solicitar la

ESCOLA SUPERIOR POLITÉCNICA DEL LITORAL
Dpto. de Ingeniería Eléctrica
BIBLIOTECA
Inv. No. POT-027

colaboración del grupo antes mencionado, en el estudio del sistema Guayaquil que realizó en 1973 mientras trabajaba en EMELEC; además por todas las buenas ideas que me ha dado. Al ING. JUAN SAAVEDRA, Director de esta Tesis, por sus valiosos consejos y dinámica dirección.

Por último y especialmente deseo agradecer a CHARLES ROMERO, mi padre, por haberme apoyado durante todos mis estudios.

Guayaquil, Agosto 1976.

GUILLERMO ROMERO SANGSTER

CONTENIDO

Inv. No. _____

	Pág.
1. INTRODUCCION	1
1.1. Objetivos y alcance del estudio	1
1.2. Información general del área en estudio	2
1.2.1. Ubicación, superficie, población y clima.	2
1.2.2. Agricultura, Comercio, Construcción, Industria y electrificación.	4
2. INSTALACIONES EXISTENTES	7
2.1. Descripción general	8
2.2. Instalaciones de Generación	9
2.3. Instalaciones de subtransmisión	11
2.4. Instalaciones de subestaciones de distribución.	13
2.5. Análisis de las instalaciones	19
2.5.1. Generación	20
2.5.2. Subtransmisión	21
2.5.3. Subestaciones de distribución	22
3. ESTUDIO DE LA PROYECCION DE LA DEMANDA	29
3.1. Objetivos y alcance	30
3.2. Criterios y datos básicos	31
3.3. Resultados obtenidos	35
3.4. Análisis de los resultados y conclusiones	36

	Pág.
4. PLANIFICACION DE LA EXPANSION DEL SISTEMA	51
4.1. Objetivos y alcance	52
4.2. Equipamiento de generación	52
4.3. Equipamiento de subestaciones de distribu ción.	56
4.3.1. Consideraciones generales	56
4.3.2. Utilización de las subestaciones existen- tes.	57
4.3.3. Nuevas subestaciones y distribución de car ga.	60
4.3.4. Capacidad de carga de las subestaciones.	69
4.3.5. Configuración de la subestación típica.	83
4.4. Equipamiento de líneas de subtransmisión	86
4.4.1. Consideraciones generales	86
4.4.2. Expansión del sistema de subtransmisión.	93
5. ESTUDIO DE FLUJO DE POTENCIA DEL SISTEMA	99
5.1. Objetivos y alcance	100
5.2. Criterios y datos básicos	101
5.3. Estudio en operación normal	105
5.4. Estudio en condiciones de emergencia	133
5.5. Conclusiones	142

- iii -

	Pág.
6. PLAN DE EQUIPAMIENTO Y COSTOS	143
6.1. Descripción general	144
6.2. Resumen del equipamiento considerado	144
6.3. Aspecto económico de la expansión	154
6.3.1. Costos del equipamiento de generación	154
6.3.2. Costos del equipamiento de subtransmisión	155
6.3.3. Costos del equipamiento de subestaciones.	156
7. CONCLUSIONES Y RECOMENDACIONES	159
BIBLIOGRAFIA	164

1.1. OBJETIVOS Y ALCANCE DEL ESTUDIO

En este estudio de planificación del sistema de Guayaquil, presentamos un plan de equipamiento que permita cubrir las necesidades de energía eléctrica de la ciudad de Guayaquil y de su área de influencia, en el período 1977 - 1982.

El estudio comprende: una revisión de las instalaciones existentes; la obtención de la proyección de la demanda; la planificación de la expansión de generación, subtransmisión y subestaciones; estudios de flujo de carga del sistema; determinación del equipamiento año por año y una discusión de los costos de este plan de equipamiento.

Siendo la situación actual del sistema Guayaquil crítica, y no existiendo una política definida a seguir en un futuro inmediato, por parte de la Empresa Eléctrica del Ecuador (EMELEC) ni por parte del Instituto Ecuatoriano de Electrificación (INECEL), decidimos realizar el estudio a corto plazo que determine las obras urgentes que el sistema requiere. Consideramos que estudios a largo alcance con miras a 1990, como los que INECEL realiza, deben ser emprendidos posteriormente, una vez que se defina el plan de ex-

pansión de los próximos cinco años.

La elección del año 1982 como límite de nuestro estudio, está determinada por el último informe de INECEL (Mayo de 1976), postergando la entrada en servicio de la central hidroeléctrica Paute para Enero de 1982. Con esta información definimos una política de incremento de la generación propia y expansión del sistema de subtransmisión a 69 Kv., entre los años 1977 - 1981; siendo 1982 el año en el cual será necesario un sistema de subtransmisión a 138 Kv, para distribuir la energía entregada por el Sistema Nacional de Transmisión (SNT) en la subestación Pascuales de 230/138 Kv.

1.2. INFORMACION GENERAL DEL AREA EN ESTUDIO

1.2.1. UBICACION, SUPERFICIE, POBLACION Y CLIMA

La ciudad de Guayaquil es la cabecera provincial de la provincia del Guayas, ubicada en la parte suroeste de la República del Ecuador. Siendo la superficie total de la provincia de 20801 Km², la ciudad de Guayaquil ocupa un área de 150 Km² aproximadamente o sea el 0.72% del total de la provincia.

Según los censos nacionales de 1962 y 1974 la población de la ciudad de Guayaquil y de su periferia fue de 515489 y de 816424 habitantes respectivamente, lo cual representa el 11.5% y el 12.6% de la población total del país en dichos años.

Considerando la tasa de 3.91% de crecimiento demográfico obtenida entre los años 1962 a 1974, la ciudad de Guayaquil tendrá la siguiente población durante el período de - nuestro estudio:

AÑO	POBLACION
1976	881500
1977	915900
1978	951700
1979	988800
1980	1'027500
1981	1'067600
1982	1'109300

De acuerdo al sistema Koppen el litoral de la República del Ecuador tiene características: lluvioso, tropical y seco. Las precipitaciones en la zona de Guayaquil son de 1000 mm. anuales y la temperatura media 25°C.

1.2.2. AGRICULTURA, COMERCIO, CONSTRUCCION, INDUSTRIA Y ELECTRIFICACION.

La superficie apta para el cultivo en la provincia del Guayas es de 345000 hectáreas que representa el 16.5% de la del país.

El puerto marítimo de Guayaquil es el más importante del Ecuador, a través de él se realizan el 90% de las importaciones y el 60% de las exportaciones totales del país.

De las construcciones realizadas por año en el país, el 30% se realizan en la provincia del Guayas, el 50% en la provincia del Pichincha y el 20% en el resto del país.

La producción del sector industrial de la provincia del Guayas representó en 1973 el 40% de la producción total del país.

En el aspecto de electrificación en 1974 la situación de la ciudad de Guayaquil se resume así:

Demanda máxima (Kw)	109500
Energía generada bruta (Mwh)	518745
Energía facturada (Mwh)	447640

Número total de abonados	120921
Potencia instalada (Kw)	121550

Comparando estos datos con las estadísticas obtenidas por INECEL para todo el país, resulta que la máxima demanda de Guayaquil de 1974 representó el 37.7% de la total del país, la energía facturada el 37.8%, el número de abonados el 31.4%, la potencia instalada el 33.4% de la potencia térmica instalada en el país, y la energía generada el 52.3% de la energía térmica generada en el país.

El consumo de energía estuvo distribuída de la siguiente manera en 1974:

TIPO DE CONSUMIDOR	ENERGIA CONSUMIDA %
Residencial	38.5
Comercial	16.7
Industrial	36.9
Oficial	5.1
Municipal	<u>2.8</u>
T O T A L :	100.0

Los índices de electrificación per cápita en el año 1974 para la ciudad de Guayaquil son:

Potencia instalada	148.9	w/h
Demanda máxima	134.1	w/h
Consumo de energía	548.3	Kwh/h
Energía facturada	635.4	Kwh/h

2. INSTALACIONES EXISTENTES

2.1. DESCRIPCION GENERAL

Desde el año 1925 la Empresa Eléctrica del Ecuador, Inc. (EMELEC), compañía privada estadounidense, se ha encargado del servicio de energía eléctrica de la ciudad de Guayaquil, por disposición de un contrato realizado con el Municipio, con un plazo de sesenta años. EMELEC se encarga en exclusividad de todos los aspectos del servicio eléctrico de la ciudad: generación, subtransmisión, distribución y comercialización.

El crecimiento del número de clientes de EMELEC en los últimos diez años ha sido como se indica:

AÑO	Nº CLIENTES
66	76314
67	81175
68	85934
69	90559
70	96129
71	101567
72	106633
73	113790
74	120921
75	130645

TASA GLOBAL DE CRECIMIENTO: 6.16 %

Por convenios con INECCEL, EMELEC vende energía en paquete a las zonas de influencia; así desde 1974 sirve a Daule, desde 1975 a Durán y a partir del presente año a Balzar.

En este capítulo procedemos a describir las instalaciones actuales de EMELEC, considerando como actuales aquellas que estando incluidas en el presupuesto de 1976 aún no han sido construídas. Demás está indicar que la conformación del futuro sistema se basa en las instalaciones existentes, considerando su capacidad, obsolencia, ubicación, espacio disponible, etc.

2.2. INSTALACIONES DE GENERACION

En la actualidad el sistema Guayaquil recibe energía de dos centros de generación. La planta Guayaquil ubicada al centro - este de la ciudad, junto a la ría, cuenta con cuatro unidades generadoras a vapor y una unidad a gas; esta planta es la más antigua. La planta Estero Salado, ubicada en la zona El Salitral en el Km. 10 de la vía a la costa, es relativamente nueva y cuenta con una unidad generadora a vapor y tres unidades a gas.

Al final de este capítulo incluimos el PLANO 001 con el diagrama unifilar eléctrico del sistema actual.

La Planta Guayaquil tiene dos secciones de generación independientes. La unidad a gas tiene su propio transformador de elevación de 12/16 Mva y de 13.8 Kv. a 68.8 Kv. Las unidades a vapor están a su vez divididas en dos secciones; la sección de 13.8 Kv. integrada por la unidad N^o 4 separada de las unidades N^o 2 y N^o 3 por un reactor; la sección de 4.16 Kv. constituida por la unidad N^o 1. Ambas secciones están interconectadas por un banco de tres transformadores trifásicos con un total de 7500/9375 Kva y de 4.16 Kv. a 13.8 Kv. A su vez toda la planta a vapor está unida al anillo de subtransmisión a 69 Kv. por un transformador trifásico OA/FOA/FOA de 15/20/25 Mva y de 13.2 Kv. a 67 Kv. con regulación de voltaje sin carga de + 3 x 2.5% a - 1 x 2.5%.

La planta Estero Salado también cuenta con dos secciones; la sección a vapor de 13.8 Kv. constituida por la unidad N^o1, está unida al anillo a 69 Kv. por dos transformadores trifásicos OA/FOA/FOA de 15/20/25 Mva y de 13.2 Kv. a 67 Kv. con regulación de voltaje sin carga de + 3 x 2.5% a - 1 x 2.5%; la sección a gas constituida por tres genera

dores de 13.8 Kv. cada uno de los cuales cuenta con su propio transformador trifásico OA/FOA/FOA de 16.5/22/27.5 Mva, siendo el de la unidad N^o 1 de 13.2 Kv a 68.8 Kv. y los de las unidades N^o 2 y N^o 3 de 13.8 Kv a 68.8 Kv., todos los tres tienen una regulación de voltaje sin carga de $\pm 2 \times 2.5\%$.

*En el plano
del transformador
tensión 13.8* *en el plano¹¹
dice KV/A*

En el CUADRO 2-1 mostramos la capacidad de generación actual del sistema.

2.3. INSTALACIONES DE SUBTRANSMISION

El actual sistema de subtransmisión, que no ha variado desde su construcción en 1968-1969, consiste en un anillo a 69 Kv. que interconecta las plantas de Guayaquil y Estero Salado, y que entrega energía a cinco subestaciones de distribución; su longitud es de 42.7 Km.

La parte norte del anillo o subtransmisión norte, tiene derivaciones a las subestaciones Pascuales, Los Ceibos y Boyacá. La parte sur del anillo o subtransmisión sur, tiene derivaciones a las subestaciones La Torre y El Guasmo.

El anillo a 69 Kv. cuenta con cuatro disyuntores auto-

CUADRO 2-1

SISTEMA GUAYAQUIL

CAPACIDAD ACTUAL DE GENERACION

PLANTA	FECHA EN OPERACION	CAPACIDAD GENERADOR		CAPACIDAD UNA
		PLACA Kw	Kva	HORA CARGA PICO Kw
<u>GUAYAQUIL VAPOR</u>				
Unidad N ^o 1	Agosto, 1954	5000	6250	5500
2	Enero 26, 1957	5000	6250	5500
3	Diciembre 15, 1958	10000	12500	11000
4	Diciembre 2, 1962	10000	12500	11000
<u>GUAYAQUIL GAS</u>				
Unidad N ^o 1	Marzo 13, 1968	13500	18824	10000
<u>ESTERO SALADO VAPOR</u>				
Unidad N ^o 1	Marzo, 1.970	33000	38824	36000
<u>ESTERO SALADO GAS</u>				
Unidad N ^o 1	Noviembre 8, 1972	21000	25000	20666
2	Septiembre 12, 1974	21000	25000	20666
3	Mayo 15, 1975	21000	25000	20666
TOTAL SISTEMA	Julio, 1976	139500	170148	141000

máticos en aceite (OCB), con capacidad de 1200 A y 2500Mva; hay un OCB en cada salida de línea de cada planta.

El anillo tiene soportes de 18.3 m. de altura, en su gran mayoría son tubos metálicos, contándose con un número menor de postes de madera. Los conductores están dispuestos verticalmente de un solo lado del soporte, con aisladores de porcelana tipo poste de 0.61 m; el hilo de guardia es alambre galvanizado de 1/4 de pulgada y está sujeto al extremo superior del poste. La separación entre conductores, y entre conductores e hilo de guardia es de 1.83 m.

El ramal que llega a la subestación Pascuales, diseñado y construido por INECCEL, tiene postes de hormigón.

En el CUADRO 2-2 anotamos las características principales de los tramos del anillo.

2.4. INSTALACIONES DE SUBESTACIONES DE DISTRIBUCION

Guayaquil está servida actualmente en un 10% por un sistema de distribución a 4.16 Kv. y en un 90% por un sistema a 13.8 Kv. El sistema a 4.16 Kv. alimenta la zona céntrica de la urbe y una pequeña zona industrial al sur. Las alimentadoras que constituyen el sistema de distribución a -

CUADRO 2-2
SISTEMA GUAYAQUIL

CARACTERISTICAS DE LINEAS A 69 Kv

<u>T R A M O</u>	<u>LONGITUD</u> Km.	<u>CONDUCTOR</u>
Estero Salado - Los Ceibos	4.98	336.4 Kcmil 18/1 ACSR
Los Ceibos - Mascote	5.70	336.4 Kcmil 18/1 ACSR
Mascote - Guayaquil	3.93	336.4 Kcmil 18/1 ACSR
Estero Salado - La Torre	3.54	336.4 Kcmil 18/1 ACSR
La Torre - Guayaquil	5.17	336.4 Kcmil 18/1 ACSR
Los Ceibos - Pascuales	11.88	336.4 Kcmil 18/1 ACSR
Mascote - Boyacá	0.96	4/0 AWG ACSR
Guayaquil - El Guasmo	5.77	4/0 AWG ACSR
Est. Salado-Los Ceibos (2ª CRT)*	4.98	336.4 Kcmil 18/1 ACSR
Pascuales - Daule*	27.60	336.4 Kcmil 18/1 ACSR

* A construirse en 1976.

13.8 Kv., salen de las barras de generación de Guayaquil, de Estero Salado y de las subestaciones de distribución de El Guasmo, Los Ceibos, Boyacá, La Torre y Pascuales.

De la planta Guayaquil salen seis alimentadoras a 13.8 Kv; una de la unidad N^o 4 y cinco de las unidades N^o 2 y N^o 3. De esta misma planta salen cinco alimentadoras a 4.16 Kv; tres de ellas de la unidad N^o 1 y las otras dos de la antigua planta a diesel, la cual está interconectada con la unidad N^o 1 a vapor por medio de un cable con capacidad para 800 A o 5.76 Mva.

De la planta Estero Salado salen dos alimentadoras a 13.8 Kv, ambas de la unidad N^o 1 a vapor.

La subestación El Guasmo está ubicada al sur de la ciudad cerca de las esclusas, tiene un transformador OA/FA de 12/16 Mva y de 67 Kv. a 13.8 Kv. equipado en 13.8 Kv. con cabina metálica de maniobra (METALCLAD SWITCHGEAR); de este transformador salen tres alimentadoras a 13.8 Kv.

La subestación Los Ceibos, ubicada junto a la bifurcación de las vías a la costa y a Daule, tiene dos transformadores OA/FA, cada uno de 12/16 Mva y de 67 Kv. a 13.8 Kv,

equipados asimismo con cabina metálica de maniobra. De la subestación salen seis alimentadoras a 13.8 Kv, tres de cada transformador.

La subestación Boyacá, ubicada en las calles Boyacá y Piedrahita, cuenta con tres transformadores OA/FA; uno de ellos es de 5/6.25 Mva. y de 67 Kv a 4.16 Kv. equipado con cabina metálica de maniobra; los otros dos son de 12/16 Mva y de 67 Kv a 13.8 Kv. De la subestación salen seis alimentadoras, tres a 4.16 Kv. y tres a 13.8 Kv; el tercer transformador tendrá también tres alimentadoras a 13.8 Kv para fines de este año.

La subestación La Torre, ubicada en las calles 36 y Brasil, cuenta con un transformador OA/FA con capacidad 12/16 Mva y de 67 Kv a 13.8 Kv; se sacarán de él tres alimentadoras a 13.8 Kv este año.

La subestación Pascuales, ubicada en el Km. 16.4 de la vía a Daule, tiene un transformador OA/FA de 8/10 Mva y de 67 Kv. a 13.8 Kv; de él saldrán dos alimentadoras a 13.8 Kv.

Todos los transformadores de las subestaciones de distribución cuentan con regulación de voltaje sin carga de

+ 2 x 2.5%.

En el CUADRO 2-3 presentamos la distribución en las alimentadoras del sistema de distribución, de los 174182 Kva que existen instalados en transformadores de distribución.

El sistema tiene compensación reactiva capacitiva a nivel de alimentadoras. En Marzo de 1976 existían instalados en el sistema de distribución a 13.8 Kv., 37.5 unidades fijas y 22 unidades desconectables de 600 Kvar, o sea un total de 35700 Kvar. En el sistema a 4.16 Kv. existen un total de 4200 Kvar en capacitores instalados. Con esta compensación reactiva se obtuvo en un día ordinario del mes de Marzo, un factor de potencia a nivel de planta de 0.93; sin dicha compensación el factor de potencia hubiese sido de 0.81.

Para Diciembre del presente año, EMELEC planifica mantener el factor de potencia a nivel de planta en 0.95, lo cual exigirá la instalación de 20100 Kvar adicionales en capacitores, dando un total de 60000 Kvar capacitivos instalados en el sistema.

En el presente año INECEL instalará las subestaciones

CUADRO 2-3

CAPACIDAD INSTALADA EN TRANSFORMADORES DE DISTRIBUCION

SISTEMA GUAYAQUIL--MAYO 31/76

<u>ALIMENTADORA</u>	<u>Kva</u>	
<u>Sistema 13.8 Kv</u>		
25 de Julio	9041	
Cuba	8572	
Acerías	<u>3825</u>	21438
Portete	4834.5	
Lizardo García	4970	
Esmeraldas	6817.5	
Pedro Moncayo	7037.5	
El Oro	8339	
Alfaro - Coronel	<u>6522.5</u>	38521
Julián Coronel	3380	
Córdoba	6737	
La Puntilla	<u>5458.5</u>	15575.5
Carlos Julio	9217	
Los Ceibos	5737.5	
Norte	<u>15600</u>	30554.5
Los Vergeles	14227	
Urdesa	8577.5	
Miraflores	<u>9238.5</u>	32043
Cerro Azul	6749.5	
San Eduardo	<u>8120</u>	14869.5
T O T A L S I S T E M A 13.8Kv: 153001.5		
<u>Sistema 4.16 Kv</u>		
Juan Montalvo	2317.5	
Bolívar	1280	
9 de Octubre	3188.5	
Pichincha	3619.5	
Pedro Carbo	<u>4095</u>	14500.5
Boyacá	1895	
Chimborazo	2593	
Rumichaca	<u>2192</u>	6680
T O T A L S I S T E M A 4.16 Kv: 21180.5		
<u>TOTAL SISTEMA</u>		<u>174182</u>

de La Toma y de Daule, que serán servidas de la línea a 69 Kv. que llegará hasta Daule.

2.5. ANALISIS DE LAS INSTALACIONES

El análisis de las instalaciones existentes nos lleva a concluir, que la situación actual del sistema eléctrico de Guayaquil es crítica; situación que en el presente año ha sido denunciada en repetidas ocasiones por diferentes organismos.

Hasta el año de 1970, la política de inversiones seguida por EMELEC, planta a vapor Guayaquil, planta a vapor Estero Salado, anillo de subtransmisión a 69 Kv, fue de largo alcance y por lo tanto positiva para la ciudad y para el desarrollo del país. Más, en los seis últimos años, EMELEC ha explotado hasta el máximo las instalaciones existentes, no haciendo las inversiones necesarias que garanticen un servicio confiable y un desarrollo normal del sistema.

Ampliaremos lo antes dicho en los aspectos de generación, subtransmisión y subestaciones.

2.5.1. GENERACION

Revisando el CUADRO 2-1 vemos que en los años 70, EMELEC ha realizado su equipamiento con unidades turbogeneradoras a gas tipo jet. Las características de este tipo de unidades, una menor inversión inicial, altos costos de operación y mantenimiento, rapidez para tomar carga, las hacen ideales para cubrir las horas pico de la demanda diaria de un sistema.

En el Ecuador existe una condición muy especial: lo que dijimos acerca de los altos costos de operación de las unidades de gas, no es verdad aquí, pues el combustible quemado en dichas unidades es el KEROSENE, que está altamente subsidiado por el gobierno nacional.

Con esto se comprende el porqué EMELEC ha instalado solo turbinas a gas: inversión inicial menor y costos de operación casi iguales que los de la generación a vapor, por adquirir el KEROSENE al precio subsidiado por el gobierno. De los 141 Mw, máxima capacidad de generación de una hora del sistema, 72 Mw corresponden a unidades de gas es decir el 51.1%. Examinando la máxima generación bruta del mes de Mayo de 1976 que fue de 129.93 Mw, concluimos que 69 Mw o

sea el 53.1% fueron cubiertos con vapor, los restantes 60.03 Mw es decir 46.9%, han sido cubiertos por las unidades de gas. Con esto demostramos que EMELEC está acortando la vida útil de las turbinas a gas, y que los "daños imprevisibles" que continuamente están sufriendo, son consecuencia lógica del trabajo excesivo a que son sometidas.

Un ejemplo claro de como EMELEC está maltratando estas unidades, lo tenemos con la unidad de gas N° 1 de Guayaquil; instalada en Marzo de 1968, su capacidad de placa es de 13.5 Mw, pero en la actualidad solo puede generar 10 Mw, teniendo que estar continuamente bajo reparación.

EMELEC en el mes de Febrero del presente año, consumió 19508.3 miles de litros de combustible, para producir 52249 Mwh de energía eléctrica bruta; de estos miles de litros, 13615.8 o el 69.8% fueron de Brunker-C o residuo, y 5892.5 o sea el 30.2% fueron de KEROSENE.

2.5.2. SUBTRANSMISION

Como ya dijimos el anillo a 69 Kv en su configuración actual se construyó en 1969; desde entonces EMELEC no ha aumentado un solo tramo de línea a 69 Kv. El tramo de Los

Ceibos a Pascuales forma parte de la línea que va a Daule, financiada y construída por INECEL.

En el estudio realizado por el Grupo de Trabajo Red Nacional Interconectada de la ESPOL, conjuntamente con ingenieros de EMELEC, del sistema Guayaquil 1973, se determinó que la segunda terna entre Estero Salado y Los Ceibos era necesaria en Diciembre de 1975. Esta línea aún no ha sido construída aunque está contemplada en el presupuesto de 1976. Habiéndose cumplido las consideraciones adoptadas en dicho estudio, afirmamos que la línea Estero Salado - Los Ceibos está trabajando sobrecargada desde hace un año, con los consecuentes peligros que ello representa a los conductores y soportes, así como a la operación del sistema.

La subestación Boyacá tiene una capacidad instalada OA de 29 Mva y FA de 38.25 Mva; toda esta carga está alimentada por un tramo de línea con conductor 4/0; no está contemplada en el presupuesto de este año su cambio.

2.5.3. SUBESTACIONES DE DISTRIBUCION

En subestaciones ha habido un cambio radical en diseño y construcción. Las subestaciones construídas antes de 1970,

El Guasmo, Los Ceibos y Boyacá 1, cuentan en 13.8 Kv. de cabina metálica de maniobra, con disyuntores tipo magnet-blast tanto en el lado de baja del transformador como en la salida de cada alimentadora. La subestación Los Ceibos tiene un disyuntor de interconexión en el lado de 13.8 Kv. entre los dos transformadores. Todos los transformadores cuentan con relés diferenciales con restricción de armónicas y relés de sobrecorriente usados como respaldo; además cada transformador está equipado con un relé de súbita presión para fallas internas. La operación de cualquiera de estos relés, abre el disyuntor de baja y hace actuar un seccionador automático de puesta a tierra, que aterriza una fase de la línea a 69 Kv. que alimenta al transformador, causando la apertura de los OCB del lado de envío.

Las nuevas subestaciones, a partir de Boyacá 2 instalada en Diciembre de 1972, Boyacá 3 en Diciembre de 1975, La Torre en Mayo de 1976 y Pascuales en Julio de 1976, tienen solamente fusibles que operan monopolarmente en el lado de alta. Las salidas de alimentadoras cuentan con reconectores con control electrónico que, a excepción de Boyacá 2 que usa la fuente DC de Boyacá 1, tienen incorporada su propia batería.

Estos nuevos diseños de subestaciones que no cuentan con esquemas de protección con relés para los transformadores, y que tampoco tienen disyuntores, solo reconectores en las salidas de alimentadoras, significan un gran ahorro pero también un enorme peligro, tanto para los transformadores en sí, como para las cargas industriales servidas por ellos. El argumento de que, las fallas en los transformadores son muy raras, jamás pueden justificar la eliminación de los esquemas de protección en transformadores de 12/16 Mva y que están sirviendo a zonas tan importantes de Guayaquil.

Otro aspecto negativo relacionado con las subestaciones, es el de los terrenos. La subestación Boyacá estaba completa con los dos transformadores 1 y 2, no obstante en un callejón que da acceso a la calle Piedrahita se ha instalado el tercer transformador. No podemos decir si se cumplen o no las distancias libres exigidas, pues EMELEC se aprueba sus propios diseños sin someterlos a la aprobación de ningún organismo oficial, más a simple vista se puede notar que la ubicación de dicho transformador es inadecuada.

La subestación La Torre se llama así, porque está ubicada en el terreno que ocupa la torre de transmisión (adquiri

do antes de 1970) del lado sur del cruce del estero Salado. El centro de gravedad de la carga que va a servir esta subestación, está en las proximidades de las calles Portete y la 15. Es evidente que el factor que decidió su ubicación, fue el ahorro del costo de un terreno en el suburbio.

La demora en la adquisición de un terreno para la subestación Pascuales, significó un retraso de seis meses en su instalación, programada para fines de 1975. Durante esos seis meses, la subestación Los Ceibos asumió una sobrecarga que elevó tanto la temperatura de sus transformadores que fue necesaria la instalación de dos ventiladores adicionales por transformador. En conclusión, EMELEC prefirió sobrecargar los transformadores de Los Ceibos durante seis meses, disminuyendo considerablemente su expectativa de vida, a comprar rápidamente un terreno en la vía a Daule, que permita la instalación de la subestación Pascuales y el consecuente alivio de la carga de Los Ceibos.

La política de tratar de mantener un factor de potencia a nivel de planta de 0.95, significa que a nivel de subestación el factor de potencia debe estar muy cerca de 1.0; es decir que se trata de compensar en un 100% la carga reactiva del sistema, con el fin de evitar o al menos retardar

nuevas inversiones tanto en subtransmisión como en subestaciones.

Por último examinaremos el artículo 2.4.2. literal b, del reglamento para acometidas de servicio eléctrico de EMELEC. Dicho artículo dice: "La Empresa suministrará, a su criterio, el servicio eléctrico a 69 Kv, cuando la demanda del abonado sea 1000 Kw o más".¹ la aplicación de este reglamento transfiere las inversiones a los industriales, que tendrán que gastar grandes cantidades de dinero en líneas y subestaciones de 69 Kv. De esta forma EMELEC adquiere nuevos clientes, solamente quemando un poco más de KEROSENE - subsidiado por el Gobierno.

La Industrial Molinera está construyendo actualmente, una subestación de 69 Kv. y 200 m. de línea a 69 Kv., para poder atender su demanda de 2500 Kw. Esta industria se encuentra en plena ciudad a pocas cuadras de la Planta Guayaquil. Es la primera industria a la cual se le aplica este reglamento. Consideramos que el artículo 2.4.2. (b), constituye un atentado contra la industria de Guayaquil, siendo la única beneficiada EMELEC.

¹ Empresa Eléctrica del Ecuador, Inc., Reglamento para Acometidas de Servicio Eléctrico, Guayaquil, 1975, p. 3.

Si la distancia no es un obstáculo, es completamente factible servir a una industria a 13.8 Kv. Prueba de ello lo da EMELEC sirviendo a su cliente actual más importante, la fabrica San Eduardo con una demanda de 5500 Kw, con una alimentadora a 13.8 Kv, que tiene una longitud de 3 Km.

Con lo expuesto, señalamos algunos de los aspectos negativos de la política seguida por EMELEC, los cuales jamás debieron ser permitidos por el Instituto Ecuatoriano de Electrificación, responsable según la Ley Básica de Electrificación del control de todas las empresas que operan en el país.

3. ESTUDIO DE LA PROYECCION DE LA DEMANDA

3.1. OBJETIVOS Y ALCANCE

En este capítulo, obtenemos la proyección que tendrá la demanda de potencia eléctrica, del área a la cual presta servicio el sistema eléctrico Guayaquil: la ciudad de Guayaquil y su periferia, la población de Durán y la zona Daule - Balzar. Consideramos que la zona de Milagro será servida también por el sistema Guayaquil desde 1978 y hasta 1981, pues a partir de 1982, Milagro podrá ser servida directamente del Sistema Nacional de Transmisión.

Los resultados de este estudio de proyección de demanda, nos permitirán planificar las nuevas unidades de generación, nuevas líneas de subtransmisión y subestaciones de distribución, necesarias para satisfacer adecuada y confiablemente dicha demanda.

El método seguido para obtener la proyección de la demanda concentra las cargas en zonas geográficas, lo cual nos va a permitir realizar racionalmente el equipamiento - tanto de subtransmisión como de subestaciones de distribución.

3.2. CRITERIOS Y DATOS BASICOS

Para la obtención de la proyección, seguimos la metodología definida por INECEL en el estudio "Planificación del Sistema Guayaquil - Informe N° 1", publicado en Marzo de 1976. Esta metodología comprende los siguientes pasos:

- I. Zonificación del área servida por el sistema Guayaquil, de acuerdo a área de consumo uniforme.
- II. Determinación de la carga en cada zona en la hora pico de un día determinado, definiendo previamente la proporción de alimentadoras de distribución por zonas.
- III. Proyección de los valores de carga pico para cada zona de carga uniforme, con una tasa de crecimiento determinada en función del tipo de consumo, y del probable desarrollo o capacidad de expansión de cada zona.

Consideraciones especiales adoptamos con respecto a las zonas de influencia y a las cargas especiales del sistema.

De la zonificación del sistema de acuerdo al tipo de consumidor predominante, obtenemos los siguientes tipos de consumo: industrial alto, industrial medio, residencial al

to, residencial medio, semisuburbio, suburbio, comercial alto, comercial medio, comercial bajo, zona norte, zona sur, Durán, Daule - Balzar, Milagro, y cargas especiales. El PIA NO 002 incluido al final de este capítulo, contiene la zonificación por tipo de consumo. Para determinar la demanda por zona, tomamos como referencia el dato proporcionado por EMELEC de la demanda máxima del pico del mes de Diciembre de 1975, y su repartición por alimentadora; utilizando los planos del sistema de distribución tanto a 13.8 Kv como a 4.16 Kv. y conociendo la capacidad instalada de transformación por alimentadora (todo esto actualizado a Diciembre 1975), determinamos los porcentajes de cada alimentadora sirviendo a cada zona; con esta información procedimos a determinar la carga por zona, correspondiente a la demanda máxima del pico de Diciembre de 1975.

El valor de la tasa de crecimiento aplicada a estas cargas obtenidas por zona, está determinado por el tipo de consumidor predominante en cada zona y por su capacidad de expansión.

Como cargas especiales consideramos las siguientes: la industria de cemento, las instalaciones de La Toma de la Em

presa Municipal de Agua Potable de Guayaquil (EMAP-G), y las instalaciones de Puerto Nuevo de la Autoridad Portuaria de Guayaquil.

De la encuesta realizada en La Cemento C.E.M., concluimos que las actuales instalaciones de San Eduardo, mantendrán a lo largo del período de este estudio, la demanda de 5.5. Mw que tuvieron en Diciembre de 1975. Las nuevas instalaciones de Las Canteras, ubicadas en el kilómetro 18 de la vía a la Costa, entrarán en operación en 1977 con una demanda de 12 Mw; la duplicación de la capacidad de producción de estas instalaciones, probablemente en 1980, aumentará la demanda a 20 Mw.

Según datos proporcionados por la oficina Guayaquil - 1980 de EMAP-G y ratificados por EMELEC, la demanda de las instalaciones de La Toma en Diciembre de 1975 fue de 700 Kw; con la instalación el presente año de dos electrobombas, la demanda pasará a 3000 Kw, no contemplándose ninguna ampliación eléctrica hasta 1985.

Con respecto a las instalaciones de Puerto Nuevo, conocemos por EMELEC que su demanda el año pasado fue de 600 Kw

y que este año la compañía constructora Raymond, encargada de las ampliaciones del puerto, solicita 3000 Kw adicionales. Cuando las ampliaciones estén finalizadas, consideramos que las instalaciones alcanzarán 6000 Kw de demanda, de acuerdo con los datos obtenidos con ingenieros del Puerto.

Obtuvimos la proyección de Durán en INECEL - Guayaquil.

Incorporamos como carga especial la Feria Internacional, la cual demandó 1400 Kw el año pasado, considerando que llegará a demandar un máximo de 2.000 Kw.

La proyección de la zona Daule-Balzar nos ha sido proporcionada por el Sr. Cristóbal Mera, de su tesis de grado. Hemos separado Samborondón, Victoria y Tarifa, considerando que serán servidas a partir de este año desde la subestación Pascuales de EMELEC; situación que será mantenida a lo largo de este estudio.

Así mismo, el Sr. Arturo Aguilera de su tesis de grado, nos ha proporcionado los datos de la proyección de la zona de Milagro. Consideramos que mientras el sistema Guayaquil sirva a esta zona, proporcionará solo el 70% de la demanda, correspondiendo el 30% restante a la generación local; el sistema Guayaquil servirá a esta zona entre los años 1977-

1981, pues a partir de 1982 será servida directamente por el Sistema Nacional de Transmisión.

3.3. RESULTADOS OBTENIDOS

En el Apéndice 3.1, incluimos la zonificación del sistema Guayaquil, con el tipo de consumo de cada zona, su número y código de identificación.

En el Apéndice 3.2, describimos brevemente los límites de cada zona de carga uniforme.

En el Apéndice 3.3, indicamos la carga por alimentadora en Diciembre de 1975 y sus porcentajes de distribución en las zonas establecidas.

El Apéndice 3.4, contiene la carga por zona determinada en Diciembre de 1975, y el valor de la tasa de crecimiento adoptada para proyectar la demanda del sistema. En la zona 2 están incluidas las dos fábricas de cemento, por lo cual la tasa de 14% es aplicada solo a 2.5 Mw, o sea a lo que queda de quitar los 5.5. Mw de San Eduardo.

El Apéndice 3.5, contiene los valores de la evolución

de la demanda para cada una de las 26 zonas de carga uniforme, desde 1976 hasta 1982.

En el Apéndice 3.6, incluimos los datos históricos de la máxima generación bruta del sistema Guayaquil, con las tasas de crecimiento año por año y tasas globales, de los últimos 25 años.

3.4. ANALISIS DE LOS RESULTADOS Y CONCLUSIONES

Por definición, la demanda de una instalación o sistema es la carga en los terminales de recepción, promediada a lo largo de un período específico de tiempo. En este estudio proyectamos la demanda a nivel de subestación de distribución, siendo demanda definida en un intervalo de una hora, es decir que los resultados corresponden a Megavatios hora por hora.

Los resultados obtenidos de la proyección de la demanda del sistema Guayaquil, nos dan una tasa global de crecimiento de 13.15% para el período 1975-1982. Excluyendo las demandas de Durán, Daule - Balzar y Milagro, obtenemos los resultados de la proyección de la demanda de la ciudad de Guayaquil solamente, como sigue:

AÑO	DEMANDA (Mw)	TASA %
1975	120.	
1976	137.8	14.83
1977	163.	18.29
1978	178.3	9.39
1979	195.8	9.81
1980	222.9	13.84
1981	244.5	9.69
1982	268.3	9.73

TASA 75-82:12.18

El último estudio de proyección de demanda de Guayaquil, realizado por EMELEC, tiene fecha Marzo de 1969. Gracias al Ing. Rafael Altamirano obtuvimos una copia de dicho estudio; en él se proyecta la máxima generación bruta anual entre 1969 y 1978 obteniéndose los resultados siguientes:

AÑO	MAX. GENERACION BRUTA Mwh/h	TASA %
1968	64.5	
1969	74.	14.73
1970	84.	13.51
1971	95.	13.10
1972	108.	13.68
1973	123.	13.89
1974	140.	13.82
1975	158.	12.86
1976	180.	13.92
1977	205.	13.89
1978	232.	13.17

TASA GLOBAL: 13.66

Comparando estos valores con los valores históricos tabulados en el Apéndice 3.6, vemos que divergen desde el primer año de la proyección. El estudio obtiene una tasa de crecimiento de 13.65% para el período 1968-1975, siendo en realidad de 9.82%. La desviación de esta proyección se debe a la inestabilidad política, imposible de predecir en este tipo de estudios y que causó crisis en el desarrollo eléctrico de Guayaquil en los años 1970 y 1973.

En los seis años siguientes EMELEC no ha realizado nuevos estudios de demanda, adoptando simplemente una tasa de 12.5% para proyectar la máxima generación bruta del mes de Diciembre, y una tasa menor de 10% para proyectar la máxima generación bruta entre los meses de Febrero - Noviembre.

La gran utilidad de nuestra proyección es presentar la demanda zonificada, lo cual nos permitirá ubicar con facilidad las subestaciones de distribución necesarias para satisfacer dicha demanda.

A P E N D I C E 3.1

SISTEMA GUAYAQUIL - PROYECCION DE LA DEMANDA

IDENTIFICACION DE ZONAS DE CARGAS

<u>Nº ZONA</u>	<u>CODIGO</u>	<u>TIPO DE CONSUMO</u>	<u>SUB-GRUPO</u>
1	IA1	Industrial alto	1
2	IA2	Industrial alto	2
3	IB1	Industrial medio	1
4	IB2	Industrial medio	2
5	IB3	Industrial medio	3
6	IB4	Industrial medio	4
7	RA1	Residencial alto	1
8	RA2	Residencial alto	2
9	RB1	Residencial medio	1
10	RB2	Residencial medio	2
11	RB3	Residencial medio	3
12	RB4	Residencial medio	4
13	RC1	Semisuburbio	1
14	RD1	Suburbio	1
15	CA1	Comercial alto	1
16	CB1	Comercial medio	1
17	CB2	Comercial medio	2
18	CC1	Comercial bajo	1
19	ZN	Zona Norte	
20	ZS	Zona Sur	
21	PN	Puerto Nuevo	
22	T	La Toma	
23	DUR	Durán	
24	DAU	Daule - Balzar	
25	SAN	Samborondón, Victoria, Tarifa	
26	MIL	Milagro	

A P E N D I C E 3.2

SISTEMA GUAYAQUIL - PROYECCION DE LA DEMANDA

<u>CODIGO</u>	<u>LIMITES DE LAS ZONAS ESTABLECIDAS</u>
IA1	Vía a Daule a continuación de la urbanización Mapasingue, hasta el desvío a Pascuales.
IA2	Vía a la Costa a continuación del paso a desnivel de la calle Portete, comprende las plantas de San Eduardo y las Canteras.
IB1	Avenida C.J. Arosemena, desde el Km. 1.5 hasta la Urbanización Miraflores.
IB2	Norte de la ciudad a lo largo de la rivera del río, comprende la Cervecería, la piladora Modelo, etc.
IB3	Sur de la ciudad a lo largo de la rivera del río, limitada por la avenida Cuba, desde el Matadero - hasta la Empacadora Nacional.
IB4	La Atarazana, la avenida de las Américas, la vía al puente sobre los ríos Daule y Babahoyo y el Aeropuerto.
RA1	Urbanizaciones Miraflores, Paraíso, Urdesa, Kennedy, Orellana, Universitaria, Los Ceibos, Santa Cecilia y las nuevas urbanizaciones a continuación de Los Ceibos.
RA2	Urbanizaciones Centenario y Seguro.
RB1	Urbanizaciones Atarazana y FAE

A P E N D I C E 3.2

CODIGO LIMITES DE LAS ZONAS ESTABLECIDAS

- RB2 Urbanización Cinco de Junio
- RB3 Urbanización Mapasingue.
- RB4 Urbanizaciones Centenario Sur, Villamil, Nueve de Octubre, La Pradera, Los Esteros, Empleados Municipales, Huancavilca y La Chala.
- RC1 Desde la calle Lizardo García hasta la calle 36, limitando al sur, con la calle Domingo Savio - hasta Leonidas Plaza y luego con Venezuela; por el norte la rivera del Estero Salado hasta la calle 14 y luego Fco. de Marcos.
- RD1 El resto del suburbio no incluido en RC1.
- CA1 Avenida Nueve de Octubre desde la ría hasta el estero, limitado al Norte por la calle Roca hasta Córdova, luego Padre Solano hasta Pedro Moncayo y luego Quisquis; al Sur la calle Colón - hasta Garaycoa, luego Luque hasta Mascote y luego Vélez.
- CB1 Norte de la ciudad entre CA1 y los cerros, entre la ría y la calle García Moreno.
- CB2 Entre CA1 y RA2, desde la ría hasta la avenida Quito.
- CC1 Entre CA1 y RB4, desde Quito hasta Lizardo García.

A P E N D I C E 3.2

CODIGOLIMITES DE LAS ZONAS ESTABLECIDAS

ZN	El Norte de la ciudad entre IA1 y el río Daule, comprende la avenida Juan Tanca, Los Vergeles, la reservación militar, Pascuales.
ZS	El sur de la ciudad, comprende la avenida 25 de Julio.
PN	Instalaciones del puerto marítimo.
DUR	Durán y la Feria Internacional.
T	Instalaciones de La Toma de EMAP-G.
STV	Samborondón, Tarifa y Victoria.
D	Zona de Daule - Balzar
MIL	Zona de Milagro.

DISTRIBUCION DE CARGA DE ALIMENTADORAS EN ZONAS ESTABLECIDAS

(Día Pico Dic/75)

ALIMENTADORA	Carga Mw	ZONA	%	ZONA	%	ZONA	%	ZONA	%	ZONA	%
S/E LOS CEIBOS 13.8 Kv											
Los Ceibos	4	7	50	2	50						
Miraflores	7	7	70	6	20						
Norte	7	1	70	11	30	9	10				
Urdesa	6.2	7	80	6	20						
C.J. Arosemena	6	3	60	18	30	10	10				
Vergeles	6.5	1	40	25	29	19	20	23	11		
SALITRAL 13.8 Kv											
San Eduardo	6	2	100								
C. Azul	6.2	14	80	13	20						
S/E GUASMO 13.8 Kv											
Acerias	1.5	20	100								
25 de Julio	6.5	12	50	20	41	21	9				
Cuba	4	5	100								
GUAYAQUIL 13.8 Kv											
L. García	5.9	13	50	18	30	17	20				
El Oro	6	8	60	17	20	12	10	18	10		
Portete	5.8	14	60	18	30	13	10				
P. Moncayo	6	17	90	15	10						
Esmeraldas	6.2	18	75	7	15	13	10				
A. Coronel	5	17	100								
S/E BOYACA 13.8 Kv											
Córdova	5.2	15	65	16	35						
La Puntilla	6.5	22	33	4	27	16	25	9	10	15	5
J. Coronel	3	16	60	15	40						

ALIMENTADORA	Carga Mw	ZONA	%	ZONA	%	ZONA	%	ZONA	%	ZONA	%
GUAYAQUIL 4.16 Kv											
Rumichaca	1.6	15	70	17	30						
Sur	1.3	17	100								
Chimborazo	2	15	50	17	50						
P. Carbo	1.8	15	100								
Pichincha	1.8	15	80	17	20						
S/E BOYACA 4.16 Kv											
Bolívar	1.9	15	100								
9 de Octubre	1.9	15	100								
J. Montalvo	1.3	15	80	16	20						
T O T A L :	124.1										

A P E N D I C E 3.4

SISTEMA GUAYAQUIL - PROYECCION DE LA DEMANDA
 REPARTICION DE CARGAS POR ZONAS A DIC. - 75

ZONA Nº	TASA %	DEMANDA Mw Dic.-75
1	16	7.50
2	14 (Parcial)	8.00
3	10	3.60
4	14	1.76
5	13	4.00
6	10	2.64
7	10	12.79
8	11	3.60
9	12	1.35
10	11	0.60
11	13	2.10
12	13	3.85
13	10	5.39
14	10	8.44
15	10	15.71
16	10	5.51
17	8	15.92
18	8	10.56
19	20	1.30

A P E N D I C E 3.4

ZONA Nº	TASA %	DEMANDA Mw Dic. 75
20	15	4.10
21	-	0.60
22	-	0.70
23	-	2.15
24	-	1.90
25	-	-
26	-	-

A P E N D I C E 3.5

SISTEMA GUAYAQUIL

PROYECCION DE LA DEMANDA 1976-1982

Nº ZONA	1976	1977	1978	1979	1980	1981	1982
1	8.7	10.1	11.7	13.6	15.8	18.3	21.2
2	8.4	20.7	21.2	21.7	30.3	31.0	31.8
3	4.0	4.4	4.8	5.3	5.8	6.4	7.0
4	2.0	2.3	2.6	3.0	3.4	3.9	4.4
5	4.5	5.1	5.8	6.5	7.4	8.3	9.4
6	2.9	3.2	3.5	3.9	4.3	4.7	5.1
7	14.1	15.5	17.0	18.7	20.6	22.7	24.9
8	4.0	4.4	4.9	5.5	6.1	6.7	7.5
9	1.5	1.7	1.9	2.1	2.4	2.7	3.0
10	0.7	0.7	0.8	0.9	1.0	1.1	1.2
11	2.4	2.7	3.0	3.4	3.9	4.4	4.9
12	4.4	4.9	5.6	6.3	7.1	8.0	9.1
13	5.9	6.5	7.2	7.9	8.7	9.5	10.5
14	9.3	10.2	11.2	12.4	13.6	15.0	16.4
15	17.3	19.0	20.9	23.0	25.3	27.8	30.6
16	6.1	6.7	7.3	8.1	8.9	9.8	10.7
17	17.2	18.6	20.1	21.7	23.4	25.3	27.3
18	11.4	12.3	13.3	14.4	15.5	16.8	18.1
19	1.6	1.9	2.2	2.7	3.2	3.9	4.7
20	4.8	5.5	6.3	7.3	8.3	9.6	11.0
21	3.6	3.6	4.0	4.4	4.9	5.4	6.0
22	3.0	3.0	3.0	3.0	3.0	3.2	3.5
23	5.6	6.2	6.7	7.3	8.0	8.7	9.4
24	4.1	6.6	8.9	10.8	13.4	14.3	15.3
25	0.4	0.5	0.8	1.0	1.3	1.4	1.6
26	-	-	16.5	17.6	18.6	19.6	-
TOTAL	147.9	176.3	211.2	232.5	264.2	288.5	294.6

A P E N D I C E 3.6

SISTEMA GUAYAQUIL - PROYECCION DE LA DEMANDA

GENERACION BRUTA MAXIMA (Valor promedio una Hora - Kw)

AÑO	Kwh/h MAXIMA GEN. BRUTA EN CADA AÑO	% TASA DE CRECIMIENTO CON RESPECTO AL AÑO ANTERIOR
1950	9720	
51	10880	11.93
52	12100	11.21
53	13540	11.90
54	16350	20.75
55	18400	12.54
56	19950	8.42
57	23290	16.74
58	23620	1.42
59	24980	5.76
60	30680	22.82
61	32380	5.54
62	35390	9.30
63	39910	12.77
64	44346	11.12
65	46916	5.80
66	49882	6.32
67	56288	12.84
68	64437	14.48
69	74206	15.16
70	78670	6.02
71	83850	6.58
72	90430	7.85
73	93790	3.72
74	109500	16.75
75	124100	13.33

A P E N D I C E 3.6

TASAS TOTALES		%
AÑOS 1950-1975 (25 años)	=	10.72
1955-1975 (20 años)	=	10.01
1960-1975 (15 años)	=	9.76
1965-1975 (10 años)	=	10.22
1970-1975 (5 años)	=	9.54



ESCUELA SUPERIOR POLITECNICA DEL LITORAL
 GUAYAQUIL - ECUADOR
 PLANIFICACION SISTEMA GUAYAQUIL
 1977-1982
 ZONIFICACION POR TIPO DE CONSUMO
 PLANO 002

4. PLANIFICACION DE LA EXPANSION DEL SISTEMA

1. OBJETIVOS Y ALCANCE

En este capítulo desarrollamos el plan de expansión de las instalaciones del sistema Guayaquil para que cubran con fiablemente la proyección de la demanda que se obtuvo en el capítulo 3 para el período 1977 - 1982.

Exponemos criterios a seguir tanto en el equipamiento - de generación, como en el de líneas de subtransmisión y sub estaciones de distribución.

El plan de expansión que planteamos considera la nacionalización de la Empresa Eléctrica del Ecuador, Inc. y la creación de una empresa eléctrica nacional con una política de inversiones que garantice el desarrollo armónico de - la región y que sirva como base para la conformación del Sis tema Regional Guayas - Los Ríos.

2. EQUIPAMIENTO DE GENERACION

Según última información de INECEL (Mayo 1976), la central hidroeléctrica de Paute entrará en operación en Enero de 1982; esto quiere decir que el sistema Guayaquil deberá autoabastecerse hasta esa fecha.

En este estudio adoptamos el plan de equipamiento de INECEL para el sistema Guayaquil, modificando los meses de entrada en servicio de cada unidad, de acuerdo a la proyección de la demanda obtenida.

En el CUADRO 4-1 tabulamos el equipamiento definido para el sistema, y en la FIGURA 4-1 graficamos las curvas de demanda y equipamiento.

En 1976 tendremos racionamiento de energía desde comienzos del mes de Noviembre, como podemos apreciar en la FIGURA 4-1. La entrada en operación de la turbina a gas N^o4 es urgente; se impone el adelanto de su entrada para el mes de Octubre.

Mientras no entre en funcionamiento la unidad a vapor N^o 2 de 73 Mw de Estero Salado, el sistema Guayaquil no contará con capacidad de reserva. Además la entrada en operación en Julio de 1978 de dicha unidad es imprescindible para evitar racionamiento de energía.

Todas las nuevas unidades serán instaladas en la planta Estero Salado, debido a que el espacio de expansión de la Planta Guayaquil es muy limitado. Estero Salado cuenta

CUADRO 4 - 1

SISTEMA GUAYAQUIL

EQUIPAMIENTO DE CAPACIDAD DE
GENERACION

<u>PLANTA</u>	<u>FECHA EN OPERACION</u>	<u>CAPACIDAD</u>		<u>CAPACIDAD</u>	<u>UNA</u>
		<u>PLACA</u>	<u>GENERADOR</u>	<u>HORA CARGA</u>	
		<u>Kw</u>	<u>Kva</u>	<u>Kw</u>	
ESTERO SALADO GAS					
Unidad N° 4	Noviembre, 1976	29000	35000	29000	
5	Julio , 1977	29000	35000	29000	
ESTERO SALADO VAPOR					
Unidad N° 2	Julio , 1978	73000	86000	73000	
3	Diciembre, 1979	73000	86000	73000	
Total Sistema	Diciembre, 1976	168500	205148	170000	
Total Sistema	Diciembre, 1977	197500	240148	199000	
Total Sistema	Diciembre, 1978	270500	326148	272000	
Total Sistema	Diciembre, 1979	343500	412148	345000	

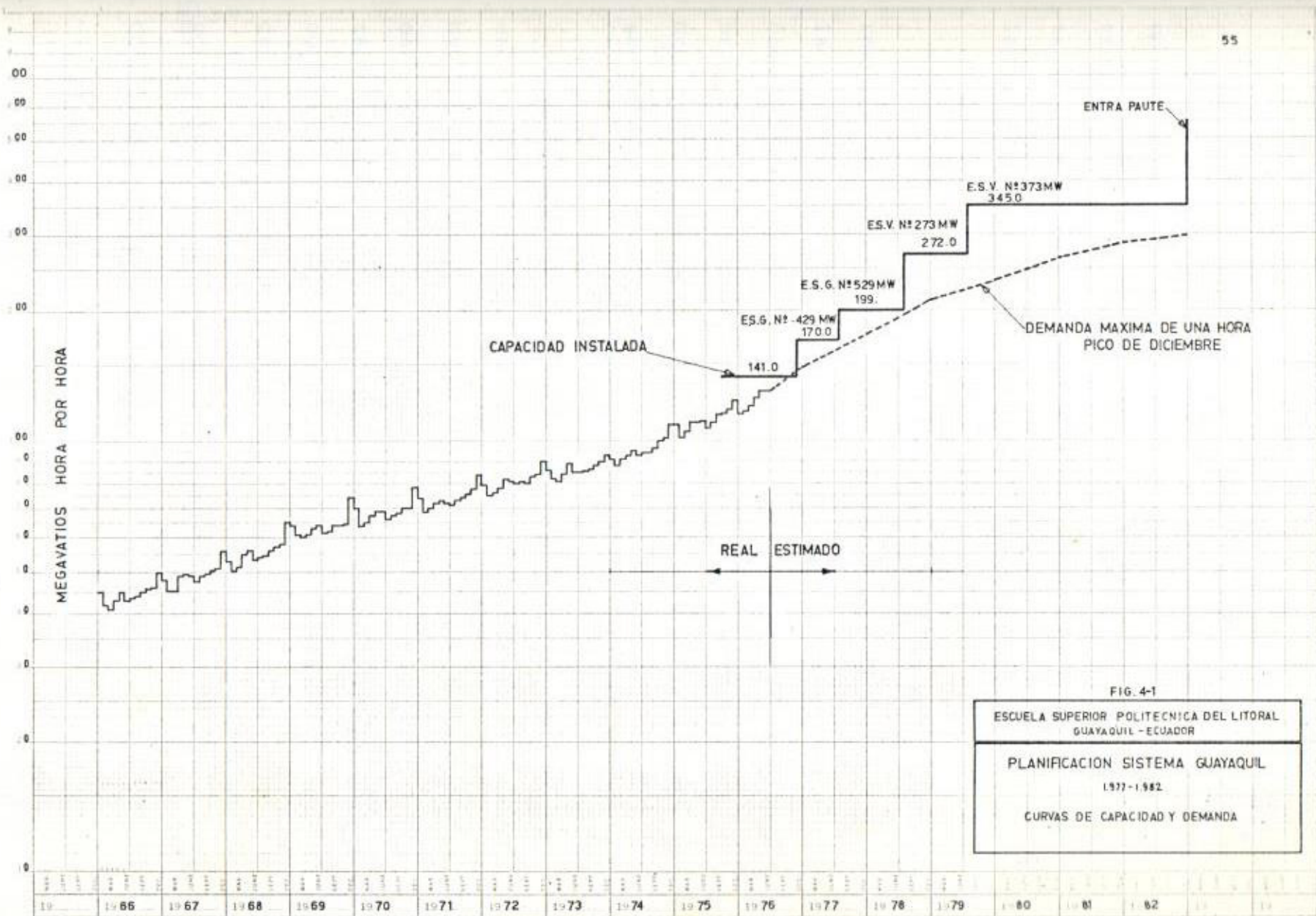


FIG. 4-1
 ESCUELA SUPERIOR POLITÉCNICA DEL LITORAL
 GUAYAQUIL - ECUADOR
 PLANIFICACION SISTEMA GUAYAQUIL
 1977-1982
 CURVAS DE CAPACIDAD Y DEMANDA

M. POLYCARPO MONTAÑA
 S. A. CALVO
 GUAYAQUIL, ECUADOR

con suficiente terreno disponible, además de calidad y cantidades de agua de enfriamiento. Según EMELEC es posible instalar en Estero Salado 300 Mw térmicos sin que la recirculación del agua de enfriamiento sea un problema.

Mantenemos en operación todas las unidades actuales durante el período de estudio; estableciendo eso sí que con la entrada de la unidad a vapor de 73 Mw, las unidades a gas comienzan a trabajar a un ritmo normal, es decir para cubrir los picos. Consideramos que la unidad a vapor N° 1 de Guayaquil, que cumple 25 años en Agosto de 1979, no sale de servicio hasta 1984.

Las unidades a gas N° 4 y N° 5 de Estero Salado, tendrán cada una un transformador trifásico OA/FA/FOA de 22.5/30/37.5 Mva y de 13.8 Kv a 68.8 Kv, con regulación de voltaje sin carga de $\pm 2 \times 2.5\%$. Las unidades a vapor N° 2 y N° 3 de Estero Salado, contarán cada una con un transformador trifásico OA/FA/FOA de 52/69/86 Mva y de 13.8 Kv a 68.8 Kv, con regulación de voltaje sin carga de $\pm 2 \times 2.5\%$.

4.3. EQUIPAMIENTO DE SUBESTACIONES DE DISTRIBUCION

4.3.1. CONSIDERACIONES GENERALES

En esta sección definimos el equipamiento de subestacio

nes de distribución necesario para suplir la demanda del sistema Guayaquil hasta 1982. Primero decidimos la utilización durante el período del estudio de las facilidades de distribución existentes; luego procedemos a tratar en sí la expansión de las subestaciones.

Adoptamos un plan de expansión utilizando una capacidad constante de subestación. La subestación típica adoptada está compuesta por un máximo de dos transformadores OA/FA de 12/16 Mva y de 67 Kv a 13.8 Kv, con seis alimentadoras de distribución a 13.8 Kv; tres por transformador. La subestación está alimentada por dos circuitos de subtransmisión independientes, uno para cada transformador. La carga adoptada para esta subestación típica es de 28 Mva.

Cuando la subestación cuenta con un solo transformador, puede ser cargada hasta su capacidad FA es decir 16 Mva; cuando se sobrepasa esta carga, se instala el segundo transformador y el segundo circuito de subtransmisión.

3.2. UTILIZACION DE LAS SUBESTACIONES EXISTENTES

La capacidad de diseño de las alimentadoras actuales del sistema de distribución de Guayaquil es de 6000 Kva.

para las alimentadoras a 13.8 Kv y de 2500 Kva para las a 4.16 Kv; estas capacidades están determinadas por la capacidad térmica de los cables de salida de la subestación.

Se ha considerado cable con tres conductores 350 Kcmil, seis cables igualmente cargados en un ducto, 85°C de temperatura del conductor, 90 RHO, 30°C de ambiente y factor de potencia 75%.

Consideramos que el sistema de distribución a 4.16 Kv. no puede ser eliminado durante el período de estudio, por servir a la zona céntrica de la ciudad con un crecimiento acelerado. La política que adoptamos es mantener una carga constante en dicho sistema, a lo largo del estudio.

Aceptamos una carga máxima de 5 Mva en el transformador N° 1 de la subestación Boyacá y sus tres alimentadoras a 4.16 Kv. Mantenemos las cinco alimentadoras a 4.16 Kv de la planta Guayaquil, con una carga máxima de 10 Mva; así aunque la unidad a vapor N° 1 salga de servicio, estas cinco alimentadoras podrán ser alimentadas a través del transformador que interconecta con la sección a 13.8 Kv de la planta, pues su capacidad es de 10500 Kva con el 12% de so

brecarga que permiten los 65°C de elevación del cobre.

Con respecto a las seis alimentadoras a 13.8 Kv que salen de la planta Guayaquil, mantenemos ese número considerando que la gran congestión tanto de alimentadoras como de líneas de subtransmisión, hacen impráctico cualquier aumento. En este estudio limitamos la carga que puede ser entregada por estas alimentadoras a 36 Mva.

La carga máxima total que consideramos para las alimentadoras de la planta Guayaquil, es 46 Mva. En todo el período del estudio adoptamos valores más conservadores para estas alimentadoras, tratando que la generación a vapor de la planta, sea suficiente para satisfacer su demanda. En todo caso, pueden ser alimentadas por el anillo a 69 Kv a través del transformador de 15/20/25 Mva.

Mantenemos también las dos alimentadoras a 13.8 Kv que salen de la unidad N° 1 a vapor de Estero Salado. Una de ellas continúa sirviendo a la fábrica de San Eduardo y la otra con la entrada en servicio de la subestación La Torre, queda libre para tomar la carga de las industrias de la vía a la costa.

La carga que consideramos para la subestación Boyacáes de 33 Mva, manteniendo los tres transformadores actuales. A la subestación Los Ceibos, con sus dos transformadores, la cargamos con un máximo de 28 Mva. Las subestaciones El Guasmo y La Torre continúan con un transformador, hasta que alcanzan una carga de 16 Mva; entonces incorporamos un segundo transformador, alcanzando una carga máxima de 28 Mva. A la subestación Pascuales la mantenemos con su transformador de 8/10 Mva, asignándole una carga máxima de 10 Mva.

3.3. NUEVAS SUBESTACIONES Y DISTRIBUCION DE CARGA

Utilizando los resultados obtenidos en el capítulo 3 de la proyección de la demanda por zonas y considerando la subestación típica a ser cargada con 28 Mva, la ubicación de nuevas subestaciones se convierte en algo sistemático.

Para convertir la carga en Mw que tiene una subestación, en potencia en Mva, necesitamos definir el factor de potencia en el lado de alta de la subestación.

Según información de EMELEC, en un día ordinario del mes de Marzo de 1976, el sistema sin compensación capacitiva tuvo la siguiente variación del factor de potencia a nivel de

generación:

HORA	9	10	11	12	16	17	18	19	20	21	22
FACTOR DE POTENCIA DE GENERACION	75.5	75.4	76.6	77.5	75.9	77.0	78.5	80.6	82.2	81.9	82.1
GEN. BRUTA Mwh/h	86.	92.5	102.	101.	98.	100.	105.5	116.	112.	105.5	96.5

Vemos que el factor de potencia es más bajo durante el día y que en la hora pico tuvo un valor de 80.6% a nivel de generación por lo que a nivel de alimentadora fue promedialmente de 85%.

Con este análisis asumimos para el estudio, una compensación capacitiva en el sistema de distribución que mantenga el factor de potencia en 90%. El valor que realmente nos interesa es el factor de potencia a nivel de 69 Kv, es decir del lado de alta del transformador; siendo en el lado de carga 90% asumimos que en el lado de alta es 85%. Con este factor de potencia y los Mw de carga asignados a cada subestación, calculamos la capacidad por subestación.

Con relación al factor de coincidencia de la demanda, asumimos que todas las zonas tienen demandas pico coincidentes - lo cual consideramos es un criterio conservador para determinar la capacidad total requerida en subestaciones.

Con estos criterios expuestos procederemos a repartir la demanda zonificada en las subestaciones existentes y en nuevas subestaciones. En el CUADRO 4-2 mostramos la carga en Mw por subestación y en el CUADRO 4-3 señalamos la carga en Mva que es necesario que la subestación reciba de la subtransmisión, para suplir la carga del CUADRO 4-2.

CUADRO 4-2

SISTEMA GUAYAQUIL

DISTRIBUCION DE CARGA POR SUBESTACION

Mw

SUBESTACION	1977	1978	1979	1980	1981	1982
Guayaquil	38.5	25.0	27.2	29.5	32.0	34.8
Estero Salado	8.7	9.2	9.7	10.3	11.0	11.8
Los Ceibos	23.8	18.0	19.9	22.1	23.3	23.8
Vergeles	-	9.4	12.3	14.2	16.6	21.1
Pascuales	5.8	5.3	5.0	6.1	7.0	8.1
Atarazana	13.4	14.8	16.5	18.3	21.5	23.8
Boyacá	25.7	28.2	24.9	27.4	28.0	28.0
Ballén	-	14.1	21.5	23.3	19.3	23.6
La Torre	13.5	18.4	20.3	22.3	22.5	23.8
García Moreno	-	-	-	-	10.2	12.1
Sur	-	-	-	-	8.0	9.1
El Guasmo	19.1	17.7	20.1	22.8	17.9	20.4
Puerto Nuevo	-	4.0	4.4	4.9	5.4	6.0
Las Canteras	12.0	12.0	12.0	20.0	20.0	20.0
La Toma	3.0	3.0	3.0	3.0	3.2	3.5
Daule	6.6	8.9	10.8	13.4	14.3	15.3
Durán	6.2	6.7	7.3	8.0	8.7	9.4
Milagro	-	16.5	17.6	18.6	19.6	-
TOTAL	176.3	211.2	232.5	264.2	288.5	294.6

CUADRO 4-3

SISTEMA GUAYAQUIL

CAPACIDAD POR SUBESTACION

SUBESTACION	Mva					
	1977	1978	1979	1980	1981	1982
Guayaquil	42.8	27.8	30.2	32.8	35.6	38.7
Estero Salado	9.7	10.2	10.8	11.4	12.2	13.1
Los Ceibos	28.0	21.2	23.4	26.0	27.4	28.0
Vergeles	-	11.1	14.5	16.7	19.5	24.8
Pascuales	6.8	6.2	5.9	7.2	8.2	9.5
Atarazana	15.8	17.4	19.4	21.5	25.3	28.0
Boyacá	30.2	33.2	29.3	32.2	32.9	32.9
Ballén	-	16.6	25.3	27.4	22.7	27.8
La Torre	15.9	21.6	23.9	26.2	26.5	28.0
García Moreno	-	-	-	-	12.0	14.2
Sur	-	-	-	-	9.4	10.7
El Guasmo	22.5	20.8	23.6	26.8	21.1	24.0
Puerto Nuevo	-	4.7	5.2	5.8	6.4	7.1
Las Canteras	14.1	14.1	14.1	23.5	23.5	23.5
La Toma	3.5	3.5	3.5	3.5	3.8	4.1
Daule	7.8	10.5	12.7	15.8	16.8	18.0
Durán	7.3	7.9	8.6	9.4	10.2	11.1
Milagro	-	19.4	20.7	21.9	23.1	-
T O T A L	204.4	246.2	271.1	308.1	336.6	343.5

La ubicación de las nuevas subestaciones definidas en el plan de subestaciones ya expuesto, la detallamos a continuación, conjuntamente con una breve explicación de la función que cumple cada una.

<u>SUBESTACION</u>	<u>UBICACION APROXIMADA</u>	<u>PROPOSITO</u>
ATARAZANA	En la zona de igual nombre, cerca del estadio del Barce <u>lona</u> S.C.	Servir la zona Norte de la ciudad, En un futuro recibir energía del SNT.
VERGELES	Vía a Daule, Km. 10.	Servir a la zona industrial a lo largo de esta vía.
BALLEN	Clemente Ballén y García Mo <u>reno</u> .	Servir al Centro de la ciudad. Sobre todo el Oeste de CA1 y gran parte de CC1.
GARCIA MORENO	García Moreno y Venezuela.	Aliviar a la subestación La Torre tomando parte de las zonas CC1 y RC1.
SUR	En las cercanías del Hospital del Seguro Social.	Aliviar la subestación El Guasmo.

<u>SUBESTACION</u>	<u>UBICACION APROXIMADA</u>	<u>PROPOSITO</u>
PUERTO NUEVO	En las instalaciones de Puerto Nuevo.	Suministrar la carga de Puerto Nuevo.
LAS CANTERAS	Vía a la costa, Km. 18.	Suministrar la carga de la nueva fábrica de cemento.
LA TOMA	Vía a Daule, Km. 24.	Suministrar la carga de las instalaciones de La Toma de EMAP-G.
DAULE	Vía a Daule, Km. 44	Servir a la zona Daule - Balzar.
DURAN	En las proximidades de la población de Durán.	Servir a Durán y a la Feria Internacional.
MILAGRO	Vía Durán - Tambo, Km. 26.	Servir a la zona de Milagro. En este estudio consideramos toda la carga concentrada en Montero.

En el CUADRO 4-4 esquematizamos el equipamiento de los transformadores de 67 Kv a 13.8 Kv, que será necesario para cumplir lo estipulado en nuestro estudio. Las capacidades de las subestaciones Las Canteras, Durán, Milagro y Puerto Nuevo, deben ser decididas por La Cemento Nacional CEM., Autoridad Portuaria y por INECEL. Todos los demás transformadores son OA/FA de 12/16 Mva.

CUADRO 4-4
SISTEMA GUAYAQUIL

EQUIPAMIENTO DE TRANSFORMADORES 67/13.8 Kv.

SUBESTACION	1977	1978	1979	1980	1981	1982
EL GUASMO N° 2	x					
LA TORRE N° 2		x				
ATARAZANA N° 1	x					
ATARAZANA N° 2		x				
BALLEN N° 1		x				
BALLEN N° 2			x			
VERGEL N° 1		x				
VERGEL N° 2			x			
GARCIA N° 1					x	
SUR N° 1					x	
LAS CANTERAS	x					
DURAN	x					
MILAGRO		x				
PUERTO NUEVO		x				

El sistema Guayaquil podrá recibir energía del SNT en 1982, cuando la central Paute comience a generar. Para ese año consideramos necesario construir facilidades a 138 Kv. para distribuir esta energía del SNT en lugares estratégicos del sistema. Adoptamos los planes de INECEL en lo que se refiere a subestaciones de 138 Kv, como se describe a continuación.

En 1979, instalación de un banco de autotransformadores monofásicos de 69 Kv a 138 Kv, con capacidad 150/200 Mva. en Estero Salado. Esta subestación servirá para interconectar Guayaquil con Quito a 138 Kv, a través del doble circuito entre Estero Salado y Pascuales y el doble circuito (con diseño para 230 Kv) Pascuales - Quevedo - Quito.

En 1982, la entrada en operación de Paute obliga a la construcción de la subestación Pascuales, que recibirá la energía de Paute de dos circuitos a 230 Kv. En esta subestación se reducirá la tensión a 138 Kv por medio de un banco de autotransformadores monofásicos de 230 Kv a 138 Kv y de 225/300 Mva de capacidad. La energía podrá así llegar a Estero Salado por la línea Pascuales - Estero Salado.

Conjuntamente con la subestación Pascuales, considera-

mos que se deben construir las subestaciones Norte y EL Guasmo, ambas de 138 Kv a 69 Kv; la primera con una capacidad de 150/200 Mva y la segunda con 90/120 Mva de capacidad.

La subestación Norte ubicada al norte del aeropuerto, recibirá energía de la subestación Pascuales por un circuito a 138 Kv y de ella saldrá un circuito a 69 Kv a la subestación Atarazana.

La subestación El Guasmo recibirá energía de Estero - Salado a través de un circuito a 138 Kv y entregará la energía a la configuración en anillo en 69 Kv para ser utilizado por el sistema.

4.4. CAPACIDAD DE CARGA DE LAS SUBESTACIONES

Determinaremos la capacidad de carga que consideramos para la subestación típica de dos transformadores OA/FA de 12/16 Mva; previamente es necesario definir el criterio de capacidad de reserva adoptada para la subestación.

El criterio de reserva inactiva, o sea tener un transformador adicional, significa contar con el 50% de la capacidad de la subestación, en capacidad de reserva inactiu

va. La capacidad de reserva no tiene porqué estar ociosa en espera de fallas para entrar en servicio. Con el criterio de capacidad de reserva activa, podemos obtener dicha reserva, cargando los dos transformadores de la subestación en condiciones normales, con valores menores a su máxima capacidad.

Adoptamos el criterio de capacidad de reserva activa: los dos transformadores de la subestación, cargados con valores menores a su capacidad máxima sin pérdida de vida; en caso de falla de uno de ellos, el otro asume la carga total de la subestación, aceptando un valor de pérdida de vida; esta pérdida de vida puede ser disminuída, efectuando transferencias de carga a subestaciones cercanas.

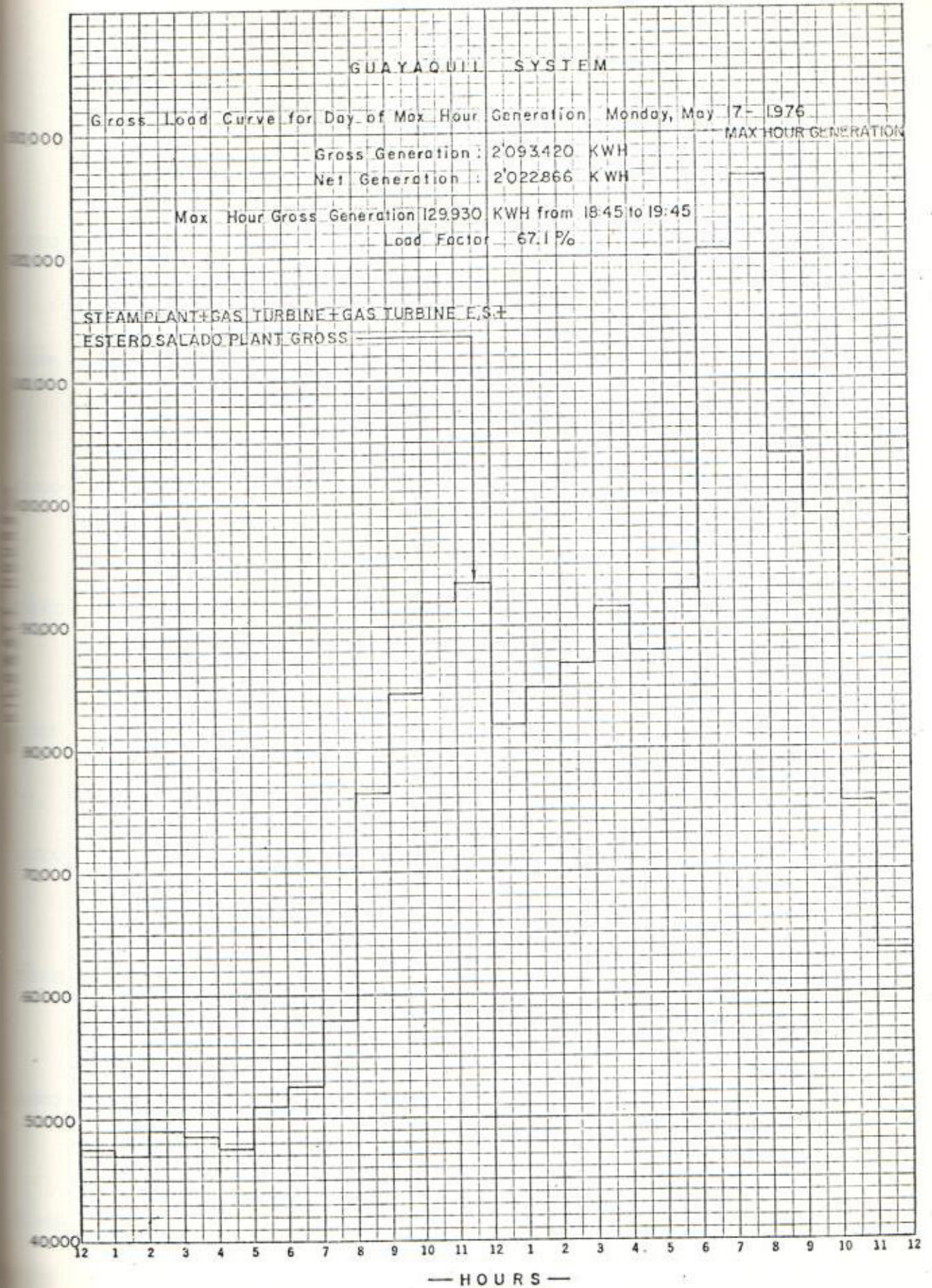
Lo primero a determinar, es la capacidad máxima a la cual podemos cargar cada uno de los transformadores de 12/16 Mva. La norma ANSI C57.92 contiene una guía detallada para cargar transformadores sumergidos en aceite. Las capacidades de placa de los transformadores están basadas en 30°C de temperatura ambiente y un factor de carga de 100%. Como al pedir un transformador, se especifica su temperatura ambiente, el pico permisible al cual se puede someter un trans

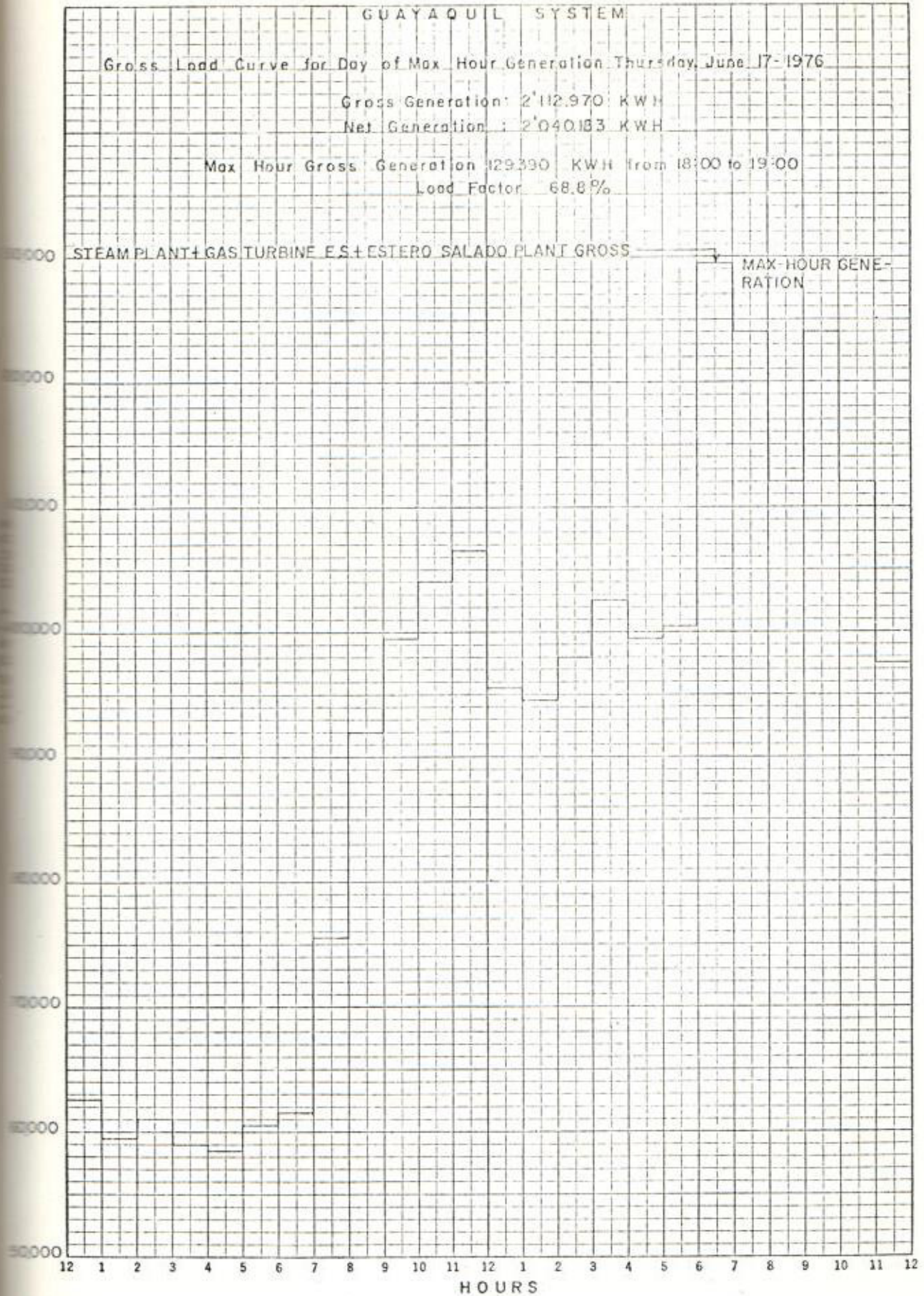
formador es función de la curva de carga diaria con la que trabaje.

En las FIGURAS 4-2 y 4-3, incluimos las curvas de generación bruta diaria, correspondientes a los valores máximos de los meses de Mayo y Junio de 1976 del sistema Guayaquil. Ambas curvas muestran un pico de duración un poco mayor a una hora, ocurriendo entre las 6 p.m. y las 8 p.m. Si aplicamos a estas curvas el procedimiento de la norma ANSI, encontramos que la carga equivalente del sistema previo a la carga pico, es de 70.4% para la curva del mes de Mayo y de 74.7% para la curva del mes de Junio.

Adoptando entonces una carga pico de dos horas, con una carga continua del 70% precediendo al pico y una temperatura ambiente de 30°C, la norma ANSI nos da un factor de 1.32 sobre su capacidad nominal, como la carga pico que un transformador puede soportar en el sistema Guayaquil sin pérdida de vida. Aplicando esto al transformador 12/16 obtenemos:

CAPACIDAD NOMINAL	MODO DE ENFRIAMIENTO	CARGA PICO Mva
12	OA	15.8
16	FA	21.1





Es decir que bajo condiciones normales, una subestación que tenga un solo transformador 12/16 puede ser cargada hasta con 20 Mva, antes de instalar el segundo transformador. Sin embargo nosotros por consideraciones de voltaje en las alimentadoras de distribución y por confiabilidad, adoptamos la instalación del segundo transformador, cuando se alcance la capacidad FA, 16 Mva.

Con respecto a la capacidad de emergencia a la cual puede ser cargada un transformador, la norma ANSI establece que es aceptable una pérdida de vida anual de un 1% en condiciones normales de operación, o una pérdida de un 5% en una condición de emergencia.

Definimos como condición de emergencia, un daño en un transformador que hace que el otro deba trabajar con una capacidad de sobrecarga, y que esta emergencia dura una semana; la carga de emergencia que puede soportar el transformador sano, es aquella que produzca 5% de pérdida de vida en 5 días (no contamos el fin de semana), o sea 1% de pérdida de vida al día.

Examinando la norma ANSI y asumiendo las mismas condiciones anteriores, es decir una carga pico de 2 horas, pre

cedida por una carga equivalente de 70% y una temperatura ambiente 30°C, con una pérdida de vida diaria no mayor de un 1%, encontramos que las capacidades de emergencia para los transformadores OA/FA de 12/16 Mva del sistema, son:

CAPACIDAD NOMINAL	MODO DE ENFRIAMIENTO	CARGA 1 HORA PICO 1.0% PERDIDA VIDA
12	OA	21.2
16	FA	26.6

El programa de la IBM, preparado por E.M. Gulachenski de New England Electric System, basado en la norma ANSI antes mencionada, ha sido aplicado para determinar la carga máxima de los transformadores.

Seleccionamos dos transformadores instalados en el sistema: el transformador N° 2 marca Westinghouse de la subestación Los Ceibos, y el transformador N° 2 marca Wagner de la subestación Boyacá; ambos OA/FA de 12/16 Mva. A estos dos transformadores les aplicamos la curva de generación bruta del mes de Mayo de 1976.

A continuación incluimos los datos de cada transformador, usados en el programa. Aquellos con asterisco son sa-

cados de las hojas de prueba de los transformadores.

	<u>CEIBOS N^o 2</u>	<u>BOYACA N^o 2</u>
Peso devanado y Núcleo (lbs)	27600	26100
Peso del tanque (lbs)	20300	17900
Volumen del aceite (Gal)	2300	2600
*Pérdidas en devanados (vatios)	49617	57700
*Pérdidas en Núcleo (vatios)	18923	20500
*Elevación Temp. devanado H.V. (°C)	49.4	48.1
*Elevación Temp. aceite (°C)	38.5	42.4
*Temp. cuarto de prueba (°C)	23.9	23.8
Máxima carga permisible (Mva)	32	32
Temperatura ambiente (°C)	30	30

Las figuras 4-4 a 4-9 contienen las salidas obtenidas con valores de pérdidas de vida diaria en tanto por ciento de 0, 0.25 y 1., para cada uno de los dos transformadores. Estas salidas contienen la carga máxima permisible - bajo esas condiciones con el punto más caliente que se obtiene en el cobre y la temperatura máxima del aceite.

CFIBOS NO.2 67/13.8 KV OA/FA 12/16 MVA
 NAMEPLATE RATING OF TRANSFORMER IN MVA IS 16.000

CURVA TIPICA DE CARGA SISTEMA GUAYAQUIL LUNES MAY/17/76
 THE RATING OF THE ABOVE TRANS. WITH
 AN AMBIENT OF 30.00 DEGREES IS 19.019 MVA

THE LOAD CYCLE IS AS FOLLOWS

HOUR	LOAD MVA	TOP OIL TEMP.	HOTTEST SPOT CU	LOSS OF LIFE IN PERCENT
1	7.141	57.19	62.91	0.0000
2	7.066	54.76	60.39	0.0000
3	7.367	53.13	59.14	0.0000
4	7.292	51.91	57.83	0.0000
5	7.141	50.97	56.69	0.0000
6	7.667	50.51	56.92	0.0000
7	7.893	50.27	56.99	0.0000
8	8.720	50.50	58.37	0.0000
9	11.501	52.22	64.49	0.0000
10	12.704	54.25	68.64	0.0000
11	13.832	56.52	73.00	0.0000
12	14.057	58.33	75.24	0.0000
13	12.328	58.43	72.14	0.0000
14	12.779	59.81	73.33	0.0000
15	13.080	59.29	74.36	0.0000
16	13.757	60.12	76.46	0.0000
17	13.231	60.35	75.69	0.0000
18	13.982	61.05	77.82	0.0000
19	18.117	64.94	90.32	0.0000
20	19.019	68.58	96.01	0.0014
21	15.636	68.29	89.34	0.0000
22	14.884	67.49	86.02	0.0000
23	11.351	64.45	76.46	0.0000
24	9.547	61.20	70.31	0.0000

TOTAL LOSS OF LIFE FOR 24 HOURS IS 0.0014

CEIBOS NO.2 67/13.8 KV OA/FA 12/16 MVA
 NAMEPLATE RATING OF TRANSFORMER IN MVA IS 16.000

CURVA TIPICA DE CARGA SISTEMA GUAYAQUIL LUNES MAY/17/76
 THE RATING OF THE ABOVE TRANS. WITH
 AN AMBIENT OF 30.00 DEGREES IS 24.754 MVA

THE LOAD CYCLE IS AS FOLLOWS

HOUR	LOAD MVA	TOP OIL TEMP.	HOTTEST SPOT CU	LOSS OF LIFE IN PERCENT
1	9.295	66.68	75.41	0.0000
2	9.197	62.64	71.22	0.0000
3	9.588	59.91	69.08	0.0000
4	9.490	57.88	66.90	0.0000
5	9.295	56.31	65.03	0.0000
6	9.979	55.53	65.31	0.0000
7	10.273	55.14	65.38	0.0000
8	11.349	55.49	67.50	0.0000
9	14.969	58.27	76.97	0.0000
10	16.535	61.55	83.48	0.0000
11	18.003	65.20	90.32	0.0000
12	18.296	68.11	93.89	0.0000
13	16.046	68.28	89.18	0.0000
14	16.633	68.89	91.02	0.0000
15	17.024	69.67	92.64	0.0000
16	17.905	71.00	95.90	0.0000
17	17.220	71.36	94.76	0.0000
18	18.198	72.49	98.05	0.0031
19	23.580	78.69	117.38	0.0623
20	24.754	84.50	126.31	0.1207
21	20.251	84.05	114.61	0.0377
22	19.372	82.77	111.02	0.0268
23	14.774	77.91	96.22	0.0015
24	12.426	72.70	86.58	0.0000

TOTAL LOSS OF LIFE FOR 24 HOURS IS 0.2523

CEIBOS NO.2 67/13.8 KV OA/FA 12/16 MVA
 NAMEPLATE RATING OF TRANSFORMER IN MVA IS 16.000

CURVA TIPICA DE CARGA SISTEMA GUAYAQUIL LUNES MAY/17/76
 THE RATING OF THE ABOVE TRANS. WITH
 AN AMBIENT OF 30.00 DEGREES IS 27.372 MVA

THE LOAD CYCLE IS AS FOLLOWS

HOUR	LOAD MVA	TOP OIL TEMP.	HOTTEST SPOT CU	LOSS OF LIFE IN PERCENT
1	10.278	71.58	81.82	0.0000
2	10.170	66.71	76.79	0.0000
3	10.602	63.44	74.20	0.0000
4	10.494	61.00	71.59	0.0000
5	10.278	59.10	69.35	0.0000
6	11.035	58.17	69.65	0.0000
7	11.360	57.70	69.72	0.0000
8	12.550	58.12	72.23	0.0000
9	16.553	61.46	83.42	0.0000
10	18.284	65.39	91.14	0.0000
11	19.907	69.75	99.26	0.0044
12	20.232	73.23	103.51	0.0103
13	17.743	73.44	97.98	0.0031
14	18.392	74.17	100.17	0.0055
15	18.825	75.10	102.08	0.0081
16	19.799	76.69	105.94	0.0148
17	19.041	77.13	104.61	0.0122
18	20.123	78.48	108.50	0.0203
19	26.074	85.88	131.31	0.1790
20	27.372	92.80	141.91	0.4974
21	22.504	92.26	128.16	0.1381
22	21.422	90.75	123.93	0.1028
23	16.337	84.94	106.44	0.0158
24	13.740	78.71	95.01	0.0000

TOTAL LOSS OF LIFE FOR 24 HOURS IS 1.0125

BOYACA 2 67/13.8 KV OA/FA 12/16 MVA
 NAMEPLATE RATING OF TRANSFORMER IN MVA IS 16.000

CURVA TIPICA DE CARGA SISTEMA GUAYAQUIL LUNES MAY/17/76
 THE RATING OF THE ABOVE TRANS. WITH
 AN AMBIENT OF 30.00 DEGREES IS 19.666 MVA

THE LOAD CYCLE IS AS FOLLOWS

HOUR	LOAD MVA	TOP OIL TEMP.	HOTTEST SPOT CU	LOSS OF LIFE IN PERCENT
1	7.384	61.24	65.80	0.0000
2	7.306	58.18	62.66	0.0000
3	7.617	56.12	60.90	0.0000
4	7.539	54.58	59.29	0.0000
5	7.384	53.39	57.95	0.0000
6	7.928	52.80	57.90	0.0000
7	8.161	52.49	57.83	0.0000
8	9.016	52.73	59.00	0.0000
9	11.892	54.77	64.54	0.0000
10	13.136	57.19	68.64	0.0000
11	14.302	59.88	73.00	0.0000
12	14.535	62.03	75.49	0.0000
13	12.747	62.15	73.05	0.0000
14	13.214	62.60	74.15	0.0000
15	13.525	63.17	75.17	0.0000
16	14.224	64.15	77.16	0.0000
17	13.690	64.42	76.64	0.0000
18	14.458	65.26	78.61	0.0000
19	18.733	69.88	90.08	0.0000
20	19.666	74.21	96.05	0.0014
21	16.168	73.87	89.83	0.0000
22	15.390	72.91	87.67	0.0000
23	11.737	69.30	78.86	0.0000
24	9.871	65.43	72.68	0.0000

TOTAL LOSS OF LIFE FOR 24 HOURS IS 0.0014

BOYACA 2 67/13.8 KV OA/FA 12/16 MVA
 NAMEPLATE RATING OF TRANSFORMER IN MVA IS 16.000

CURVA TIPICA DE CAPGA SISTEMA GUAYAQUIL LUNES MAY/17/76
 THE RATING OF THE ABOVE TRANS. WITH
 AN AMBIENT OF 30.00 DEGREES IS 25.355 MVA

THE LOAD CYCLE IS AS FOLLOWS

HOUR	LOAD MVA	TOP OIL TEMP.	HOTTEST SPOT CU	LOSS OF LIFE IN PERCENT
1	9.520	71.19	78.03	0.0000
2	9.420	66.53	73.25	0.0000
3	9.821	63.39	70.58	0.0000
4	9.721	61.06	68.13	0.0000
5	9.520	59.24	66.08	0.0000
6	10.222	58.26	66.02	0.0000
7	10.522	57.91	65.94	0.0000
8	11.625	58.34	67.75	0.0000
9	15.333	61.60	76.27	0.0000
10	16.936	65.44	82.64	0.0000
11	18.440	69.71	89.41	0.0000
12	18.740	73.12	93.34	0.0000
13	16.435	73.32	89.71	0.0000
14	17.037	74.04	91.40	0.0000
15	17.437	74.94	92.96	0.0000
16	18.339	76.50	96.03	0.0014
17	17.638	76.93	95.28	0.0000
18	18.640	78.25	98.29	0.0034
19	24.152	85.48	115.83	0.0508
20	25.355	92.26	125.06	0.1107
21	20.845	91.73	115.70	0.0498
22	19.843	90.25	112.40	0.0307
23	15.132	84.57	98.93	0.0040
24	12.727	78.48	89.36	0.0000

TOTAL LOSS OF LIFE FOR 24 HOURS IS 0.2511

ROYACA 2 67/13.8 KV OA/FA 12/16 MVA
 NAMEPLATE RATING OF TRANSFORMER IN MVA IS 16.000

CURVA TIPICA DE CARGA SISTEMA GUAYAQUIL LUNES MAY/17/76
 THE RATING OF THE ABOVE TRANS. WITH
 AN AMBIENT OF 30.00 DEGREES IS 28.121 MVA

THE LOAD CYCLE IS AS FOLLOWS

HOUR	LOAD MVA	TOP OIL TEMP.	HOTTEST SPOT CU	LOSS OF LIFE IN PERCENT
1	10.559	77.13	85.20	0.0000
2	10.448	71.47	79.41	0.0000
3	10.892	67.67	76.15	0.0000
4	10.781	64.83	73.18	0.0000
5	10.559	62.63	70.70	0.0000
6	11.237	61.56	70.60	0.0000
7	11.670	61.01	70.49	0.0000
8	12.893	61.52	72.64	0.0000
9	17.006	65.45	82.76	0.0000
10	18.784	70.07	90.37	0.0000
11	20.451	75.20	98.46	0.0035
12	20.785	79.30	103.16	0.0098
13	18.228	79.54	98.89	0.0040
14	18.895	80.41	100.89	0.0064
15	19.240	81.50	102.76	0.0091
16	20.240	83.37	106.42	0.0157
17	19.562	83.88	105.54	0.0140
18	20.674	85.47	109.12	0.0218
19	26.787	94.14	129.95	0.1593
20	28.121	102.26	140.96	0.4531
21	23.119	101.63	129.92	0.1589
22	22.008	99.85	126.00	0.1181
23	16.783	93.04	109.99	0.0240
24	14.116	85.72	98.57	0.0037

TOTAL LOSS OF LIFE FOR 24 HOURS IS 1.0021

De lo anteriormente expuesto, decidimos adoptar como carga de operación normal, el valor de 28 Mva para la subestación típica con dos transformadores OA/FA de 12/16 Mva.

SUBESTACION	CARGA DE OPERACION NORMAL
2 x12/16 Mva	28 Mva

Si ocurre una falla en uno de los transformadores, el otro podrá asumir la carga total de la subestación, con una pérdida de vida diaria de 1%. Lo aconsejable sería transferir lo más rápido posible, 8 Mva a otras subestaciones cercanas, para que el transformador se quede trabajando con 20 Mva, sin sacrificio en la expectativa de vida.

5. CONFIGURACION DE LA SUBESTACION TIPICA

La subestación de distribución típica escogida para este estudio, está conformada por dos transformadores trifásicos OA/FA con capacidad 12/16 Mva y de 67 Kv a 13.8 Kv, con regulación de voltaje sin carga de $\pm 2 \times 2.5\%$.

La sección de 13.8 Kv es del tipo cabina metálica de maniobra (METALCLAD SWITCHGEAR) para intemperie, con barra pa

ra 1200 A que puede acomodar 28.7 Mva de transformación; los disyuntores son de 500 Mva de capacidad de interrupción. Contará con seis posiciones de alimentadoras, dos posiciones de transformadores, una posición de interconexión de barras, compartimientos para servicios auxiliares y cargador de baterías.

La capacidad recomendada para cada alimentadora es de 6000 Kva. El disyuntor de interconexión de barras, debe trabajar normalmente abierto para no exceder la capacidad de interrupción de los fusibles de distribución cercanos a la subestación. La operación normal con este disyuntor cerrado, exige la colocación de reactores a tierra en la subestación, para disminuir el valor de la corriente de falla de línea a tierra.

En el lado de 69 Kv, los transformadores tendrán seccionadores de aire con cuchilla automática de puesta a tierra, para que en caso de falla del transformador, sea aterrizada una fase del circuito de subtransmisión que sirve al transformador, ocasionando la apertura del o de los OCB del lado de envío.

El esquema de protección de transformador contará con

protección diferencial con restricción de armónicas con protección de sobrecorriente como respaldo. Además cada transformador tendrá incorporado un relé de súbita presión. La operación de cualquiera de estos relés ocasionará la apertura del disyuntor del lado de baja del transformador y la puesta a tierra monofásica del lado de alta.

Cada transformador estará servido desde un circuito de transmisión independiente, existiendo un seccionador de aire de interconexión a 69 Kv entre los dos transformadores, el cual estará normalmente abierto en operación normal.

La pérdida de uno de los circuitos de subtransmisión exigirá el cierre del seccionador de 69 Kv para que toda la subestación quede servida por el circuito remanente. La operación del seccionador podrá ser hecha en forma manual o con algún mecanismo motorizado.

La pérdida de uno de los circuitos de subtransmisión o la falla de un transformador causarán la interrupción del servicio de la mitad de la subestación; un relé de pérdida de voltaje iniciará el cierre del disyuntor de interconexión de barras previendo un bloqueo para falla de barra.

Las FIGURAS 4-10 y 4-11 contienen esquemas de la subestación típica con un solo transformador y con dos transformadores.

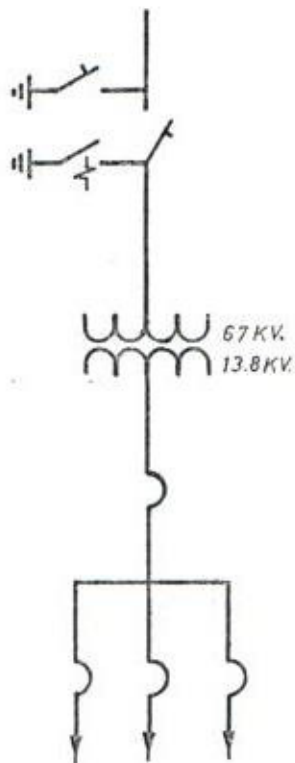
4. EQUIPAMIENTO DE LINEAS DE SUBTRANSMISION

4.1. CONSIDERACIONES GENERALES

La expansión de un sistema de subtransmisión, requiere que se reconsideren el nivel de voltaje y el calibre de los conductores usados en el sistema actual. De acuerdo a los planes de INECEL, el sistema Guayaquil contará con energía del Sistema Nacional de Transmisión, a partir de Enero de 1982. Consideramos necesario continuar la expansión del sistema de subtransmisión a 69 Kv, hasta el año 1981, implementando recién en 1982 el nivel de 138 Kv en un sistema que permita distribuir la energía del SNT, en el sistema Guayaquil.

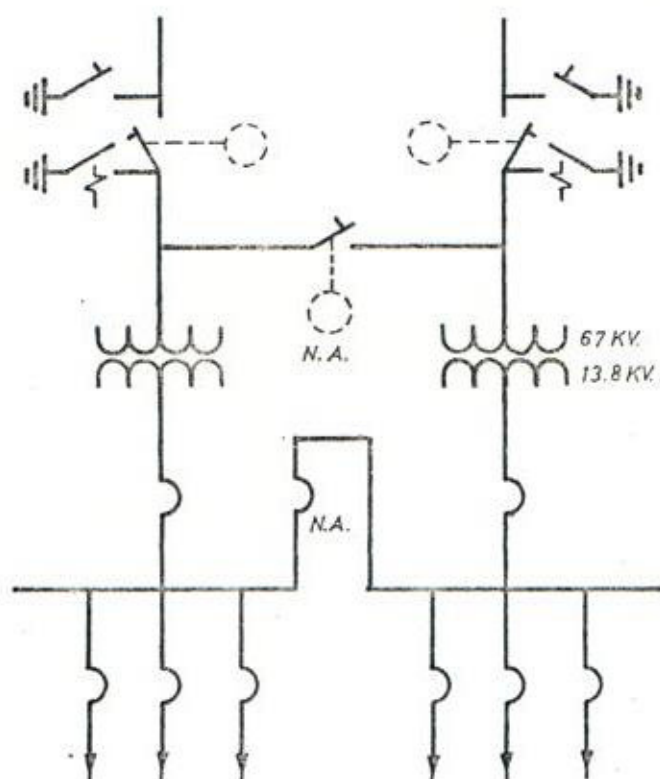
Ahora pasamos a considerar el calibre de los conductores a ser usados y las potencias a transmitir a través de ellos.

La ampacidad o capacidad de conducción de corriente, de



SUBESTACION CON UN SOLO TRANSFORMADOR 12/16 MVA

UN SOLO CIRCUITO DE SUBTRANSMISION
TRES ALIMENTADORAS DE DISTRIBUCION



SUBESTACION CON DOS TRANSFORMADORES 12/16 MVA

DOS CIRCUITOS INDEPENDIENTES DE SUBTRANSMISION
SEIS ALIMENTADORAS DE DISTRIBUCION

los conductores en líneas aéreas de transmisión, está limitada por el efecto de calentamiento del conductor debido a la circulación de corriente, que puede causar la disminución de la resistencia tensil de los mismos. De aquí que la ampacidad de un conductor es la corriente que, bajo las condiciones de operación asumidas, no producirá un calor tal que afecte sus propiedades tensiles.

La ampacidad entonces depende, de la altura a la cual llegue a elevarse el conductor sobre la temperatura ambiente. Dicha elevación de temperatura depende del balance entre la entrada de calor (pérdidas I^2R más el calor recibido del sol) y la salida de calor (por radiación a través de la superficie del conductor y por transferencia por la convección de las corrientes de aire). Se desprecian las pérdidas de calor producidas por la conducción metálica de los soportes. Cuando la temperatura del conductor se eleva hasta el punto en el cual la salida de calor iguala a la entrada de calor, entonces la temperatura se estabiliza y la corriente para esta condición es la ampacidad para esa temperatura bajo las condiciones establecidas.

En la publicación Aluminum Electrical Conductor Handbook de The Aluminum Association de los EE.UU. se incluyen

gráficas de corriente versus elevación de temperatura para conductores desnudos ACSR, en las cuales se considera la presencia o no del sol, la velocidad del viento y el coeficiente E de radiación de la superficie del conductor (un conductor de aluminio nuevo recién instalado puede tener un E de 0.23, para varios años después de operación alcanzar un E de 0.90).

Cuando se define la potencia a transmitir por una línea hay que considerar la que se transmitirá en operación normal y aquella que se permitirá transmitir solo en condiciones de emergencia.

La potencia a ser transmitida en condiciones de operación normal dependerá de la temperatura del conductor que consideremos aceptable. En este estudio usamos una temperatura total de 60°C del conductor: 40°C temperatura ambiente y 20°C de elevación de temperatura del conductor.

Según el manual antes mencionado, los conductores ACSR retienen más del 90% de su resistencia inicial luego de 10000 horas de operación con una temperatura total de 100°C del conductor. Considerando que las condiciones de emergen

cia ocurren con poca frecuencia, aceptamos la transmisión de potencias con 100°C totales del conductor, en condiciones de emergencia.

Como vemos en las FIGURAS 4-2 y 4-3, la máxima demanda del sistema ocurre entre las 6 p.m. y las 8 p.m.; por eso tomamos los valores de ampacidad de la curva sin sol, a nivel del mar, y con un viento de 0.61 m/seg. , teniendo el conductor un valor E de 0.50.

Los valores obtenidos usando la gráfica del manual de The Aluminum Association son:

POTENCIA A 69 Kv Mva DETERMINADA POR LA AMPACIDAD

CONDUCTOR	Con viento		Sin viento	
	60°C	100°C	60°C	100°C
4/0 AWG ACSR Penguin	31	50	23	37
336.4 Kcmil 18/1 ACSR Merlin	47	76	31	57
477 Kcmil 18/1 ACSR Pelican	59	94	39	62

Usamos entonces los valores de potencia determinados por la ampacidad de los conductores a 60°C de temperatura del conductor con viento para condiciones de operación nor

mal, aceptando los valores de 100°C con viento para condiciones de emergencia. El principal conductor que usamos en la expansión a 69 Kv es el PELICAN.

Consideramos aceptable definir la capacidad de transmisión de los circuitos, por la capacidad térmica de conducción y no por la caída de tensión; las distancias dentro de la ciudad son cortas y si aceptamos una caída de tensión de 5% en subtransmisión, la regulación de las líneas no impondrá una condición límite de transmisión.

Los tubos metálicos usados como soportes en el actual sistema a 69 Kv, permiten el uso del conductor 477 Kcmil 18/1 ACSR, con un vano máximo de 91.4 m. para estructuras tangentes con soportes de 18.3 m., y los conductores sujetos por aisladores tipo poste agarrados a un solo lado del soporte. Los tubos metálicos tienen una vida útil de 50 años por lo que recomendamos el uso de este tipo de soportes en las líneas a ser construídas en la expansión del sistema, a pesar de su elevado costo.

Las líneas del sistema de subtransmisión a 138 Kv a -
construírse en 1979 y 1982, usarán el conductor 477 Kcmil
26/7 ACSR o FLICKER; los soportes a ser usados son las to-

rres diseñadas por INECEL para la zona 1.

Los valores de potencia considerados permisibles, están determinados por las mismas condiciones adoptadas para las líneas a 69 Kv. Del manual de The Aluminum Association, obtenemos los valores como sigue:

CONDUCTOR	Mva			
	POTENCIA A 138 Kv DETERMINADA POR LA AMPACIDAD			
	CON VIENTO		SIN VIENTO	
	60°C	100°C	60°C	100°C
477 Kcmil 26/7 ACSR Flicker	117	188	80	143

EXPANSION DEL SISTEMA DE SUBTRANSMISION

La expansión del sistema de subtransmisión a 69 Kv del sistema Guayaquil, consiste básicamente de lo siguiente:

En el año 1977, una línea entre la planta Estero Salado y la nueva fábrica de cemento de Las Canteras; una nueva línea que saliendo de Estero Salado llevará energía al centro de la ciudad (subestación Boyacá) y a Durán; una derivación del anillo actual de 69 Kv para alimentar a la subestación Atarazana; INECEL construirá el cruce del río desde el ce-

rro Santa Ana a través del islote hasta Durán.

En 1978, una nueva línea entre Estero Salado y la subestación El Guasmo, una derivación de esa línea hacia las instalaciones de Puerto Nuevo; se cerrará el actual anillo de 69 Kv a través de la subestación Atarazana; INECEL construirá la línea entre Durán y Milagro.

En 1979, será necesario una nueva línea entre la planta Estero Salado y la subestación Vergeles.

Por último, en 1982, una línea entre la subestación Norte y la subestación Atarazana.

Además todas las derivaciones necesarias para servir a las diferentes subestaciones del sistema.

La expansión a 138 Kv ya fue mencionada en el equipamiento de subestaciones; consiste de la siguiente:

En 1979, la construcción del doble circuito entre Estero Salado y el sitio de la futura subestación Pascuales del SNT.

En 1982, un circuito entre Estero Salado y la subestación El Guasmo; un circuito entre la subestación Pascuales del SNT y la subestación Norte.

En el CUADRO 4-5 esquematizamos el equipamiento contemplado para expansión a 69 Kv; en el CUADRO 4-6 hacemos lo mismo para 138 Kv. Además adjuntamos el PLANO 003 en el cual incluimos las rutas de las líneas y ubicación de subestaciones de 69 Kv, en un plano de la ciudad de Guayaquil.

CUADRO 4-5
SISTEMA GUAYAQUIL

EQUIPAMIENTO DE LINEAS A 69 Kv

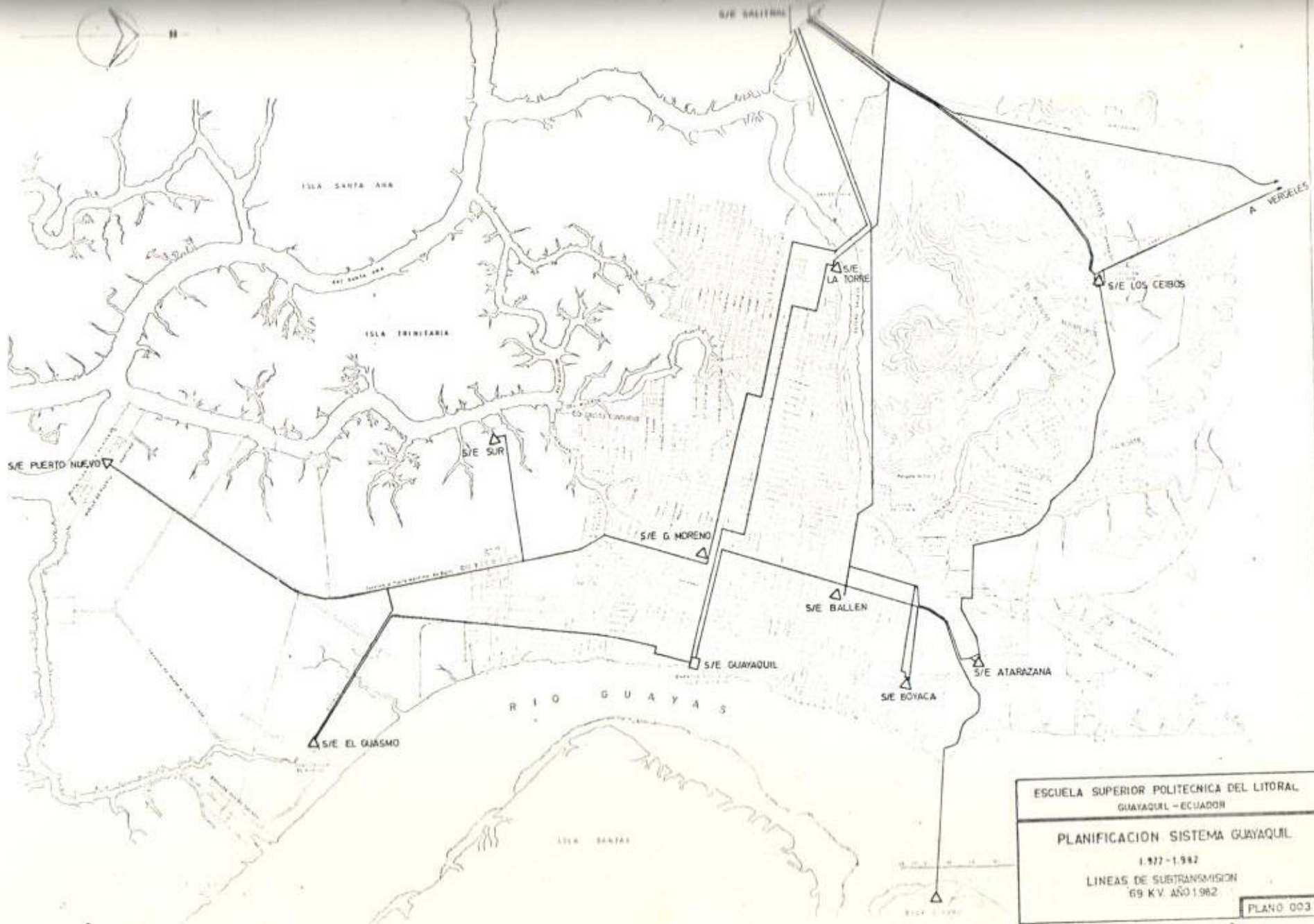
L I N E A	AÑO DE ENTRADA	LONGITUD Km	CONDUCTOR
Estero Salado - Galecio	1977	8.7	477 Kcmil 18/1 ACSR
Galecio - Durán	1977	5.0	3364 Kcmil 18/1 ACSR
Galecio - Boyacá	1977	1.3	4/0 AWG ACSR
Estero Salado - Las Canteras	1977	13.0	4/0 AWG ACSR
Derivación Atarazana	1977	0.7	3364 Kcmil 18/1 ACSR
Estero Salado - Guasmo	1978	15.0	477 Kcmil 18/1 ACSR
Derivación Puerto Nuevo	1978	4.1	2/0 AWG ACSR
Durán - Montero	1978	26.0	3364 Kcmil 18/1 ACSR
2º tramo a Atarazana*	1978	0.7	336.4 Kcmil 18/1 ACSR
Estero Salado - Vergeles	1979	10.6	477 Kcmil 18/1 ACSR
Norte - Atarazana	1982	6.6	477 Kcmil 18/1 ACSR
Guasmo - Guayaquil**	1982	5.8	477 Kcmil 18/1 ACSR

* Cerrada del anillo a 69 Kv a través de Atarazana

** Cambio de conductor

CUADRO 4-6
SISTEMA GUAYAQUIL
EQUIPAMIENTO DE LINEAS A 138 Kv

L I N E A	AÑO DE ENTRADA	LONGITUD Km	CONDUCTOR
Estero Salado - Pascuales	1979	16.4	477 Kcmil 26/7 ACSR
Pascuales - Norte	1982	12.1	477 Kcmil 26/7 ACSR
Estero Salado - Guasmo	1982	15.0	477 Kcmil 26/7 ACSR



ESCUELA SUPERIOR POLITECNICA DEL LITORAL GUAYAQUIL - ECUADOR
PLANIFICACION SISTEMA GUAYAQUIL 1977-1982 LINEAS DE SUBTRANSMISION 69 KV. AÑO 1982
PLANO 003

5. ESTUDIO DE FLUJO DE POTENCIA DEL SISTEMA

1. OBJETIVOS Y ALCANCE

Ya describimos la configuración que adoptamos para la expansión del sistema Guayaquil entre los años 1977 - 1982. Dicha configuración está influenciada por muchos factores: la necesidad de suplir la demanda del sistema con generación propia hasta el año 1981; la obtención de la proyección de demanda zonificada, la adopción de un plan de equipamiento con una capacidad normalizada de subestaciones de distribución; la llegada de energía del SNT en 1982, debido a la entrada de la primera etapa de la central Paute, y la necesidad de distribuir esta energía desde puntos adecuados del sistema Guayaquil.

En el análisis que nos permite adoptar la configuración definitiva, nos servimos del estudio de flujo de potencia en los sistemas eléctricos; estudio que es fundamental en el análisis del equipamiento necesario para la expansión de cualquier sistema eléctrico.

Realizamos el estudio de flujo de potencia del sistema Guayaquil, tanto en condiciones de operación normal como en condiciones de emergencia. En el desarrollo de este capítulo, analizamos todos los aspectos relacionados con dicho es

tudio.

5.2. CRITERIOS Y DATOS BASICOS

Obtenemos los resultados del flujo de potencia, usando el programa de computación implementado por el desaparecido Grupo de Trabajo Red Nacional Interconectada del Departamento de Ingeniería Eléctrica, en el Computador IBM 1130 - 8 K del Centro de Computación de la ESPOL.

Este programa considera todos los aspectos inherentes al problema, permitiendo efectuar un estudio completo para obtener resultados confiables. Su única limitación está dada por la capacidad de 8 K de la memoria de la 1130 de la ESPOL, que permite la implementación del programa con una máxima de 50 barras y 50 líneas.

El estudio de flujo de potencia nos da la solución en estado estable del circuito eléctrico constituido por el sistema de potencia analizado. Se considera al sistema trifásico balanceado, lo cual permite realizar los cálculos en una sola fase usando el sistema "por unidad". La línea se representa por su equivalente π , los transformadores por una impedancia serie, las cargas por la potencia que absoru

ven y los generadores por la potencia que generan.

Debido a la limitación que impone al número de barras y líneas el programa de computación usado, tenemos que limitar nuestro estudio hasta el nivel de subtransmisión, lo cual dejó afuera los transformadores de las subestaciones de distribución de 67 Kv a 13.8 Kv del sistema; las cargas están colocadas en las barras de 69 Kv de las subestaciones, con un factor de potencia de 0.85 para compensar por las pérdidas reactivas que se producen en los transformadores no considerados.

El no poder incluir los transformadores de las subestaciones de distribución nos impiden determinar la posición de tap en la cual deben trabajar dichos transformadores para obtener un voltaje adecuado en el lado de baja; no creemos que esta información es vital para un estudio de esta clase, más bien consideramos que es un motivo de estudios más complejos de operación del sistema a lo largo del período del estudio.

Aceptamos una regulación de voltaje de 5% en subtransmisión para operación normal; con este valor se puede conseguir un buen voltaje en las alimentadoras de distribu-

ción en el sistema Guayaquil, que cuenta con barras de generación y carga y cuyas subestaciones de distribución tiene transformadores con regulación de voltaje sin carga de $\pm 2 \times 2.5\%$.

Con respecto a la compensación de la carga inductiva, nuestra política de compensación a nivel de alimentadora de distribución se refleja en el factor de potencia de 0.9 de las cargas en 13.8 Kv o 0.85 en 69 Kv. No consideramos necesario compensar a nivel de 69 Kv sino solo en los puntos más alejados como Daule, Durán y Milagro; en estos lugares colocamos capacitores estáticos en módulos de 2.5 Mvar.

El valor de capacidad límite usado para los transformadores en el estudio de flujo, es el máximo valor nominal usando todos los modos de enfriamiento ya sean FA o FOA. La capacidad de las líneas ya la discutimos en el capítulo 4, solo recordamos que en operación normal consideramos 60°C y en operación de emergencia 100°C .

Las impedancias de los transformadores las obtuvimos de las hojas de prueba o de información proporcionado por INECEL.

Las impedancias de líneas a 69 Kv las calculamos usando las tablas para conductores ACSR del manual de The Aluminum Association antes mencionado; las reactancias han sido calculadas usando un espaciamento equivalente de 2.30 m; la capacitancia de las líneas es despreciada. Los valores usados son los siguientes:

<u>C O N D U C T O R</u>			IMPEDANCIA Ω /km		IMPEDANCIA $\%$ /km	
			<u>R</u>	<u>X</u>	<u>R</u>	<u>X</u>
2/0	AWG	ACSR	0.55613	0.55048	1.16809	115624
4/0	AWG	ACSR	0.36785	0.51523	0.77264	108220
336.4	Kcmil 18/1	ACSR	0.18871	0.43959	0.39637	092331
477	Kcmil 18/1	ACSR	0.13347	0.42651	0.28034	089584

Con respecto a 138 Kv, usamos los parámetros definidos por INECEL, tanto para líneas como para autotransformadores.

La preparación de un estudio de flujo, requiere la recopilación de datos y la elaboración de un diagrama unifilar del sistema usando una potencia base (100 Mva en este estudio), asignando una numeración a todas las barras del sistema. Luego es necesario codificar la información de líneas, transformadores, generadores, barras de carga y de

transferencia, de acuerdo al formato de entrada del programa de computación a usar.

En los CUADROS 5-1 a 5-5 tabulamos la información del sistema Guayaquil que usamos en el estudio de flujo de potencia. Estos cuadros contienen los valores de impedancias en tanto por ciento usando una potencia base de 100 Mva.

5.3. ESTUDIO EN OPERACION NORMAL

Realizamos corridas del programa de computación de flujo de potencia, con los datos obtenidos de la configuración de cada año del sistema Guayaquil durante el período de este estudio, 1977 - 1982. Las condiciones normales de operación comprenden los datos de máxima carga anual del sistema, obtenidos en la proyección de la demanda.

Los resultados obtenidos en las salidas del programa de computación, los representamos en diagramas unifilares del sistema, representativos de la configuración adoptada para cada año. Incluimos los PLANOS 004 al 009, conteniendo diagramas unifilares con la numeración de barras, voltajes en por unidad y ángulos, flujos de Mw y Mvar, generación de Mw y Mvar, la posición de taps de los transformadores y un cua

CUADRO 5-1

FLUJO DE POTENCIA SISTEMA GUAYAQUIL

DATOS DE LINEAS 69 KV BASE = 100 Mva

L I N E A	DE BARRA	A BARRA	LONG. Km.	COND. AWG	CAP. Mva.	IMPEDANCIA %	
						R	X
Estero Salado - Ceibos 1	11	12	4.98	336	47	1.97	4.60
Estero Salado - Ceibos 2	11	13	4.98	336	47	1.97	4.60
Estero Salado-Vergeles 2	11	15	10.58	477	59	2.97	9.48
Estero Salado - Torre 1	11	24	3.5	336	47	1.39	3.23
Estero Salado - Torre 2	11	25	3.5	477	59	0.98	3.14
Estero Salado - Ballen 1	11	17	7.8	477	59	2.19	6.99
Estero Salado-Canteras	11	32	13.0	4/0	31	10.04	14.07
Ceibos 2 - Pascuales	13	33	11.9	336	47	4.72	10.99
Ceibos 2 - Vergeles 1	13	14	5.6	336	47	2.22	5.17
Vergeles 1 - Pascuales	14	33	6.3	336	47	2.50	5.82
Vergeles 2 - Pascuales	15	33	6.3	336	47	2.50	5.82
Pascuales - La Toma	33	34	7.6	336	47	3.01	7.02
La Toma - Daule	34	35	20.0	336	47	7.93	18.47
Ceibos 1 - Atarazana	12	16	6.3	336	47	2.50	5.82
Atarazana - Mascote	16	20	1.8	336	47	0.71	1.66
Mascote - Boyacá 1-2	20	21	0.96	4/0	31	0.74	1.04

FLUJO DE POTENCIA SISTEMA GUAYAQUIL

DATOS DE LINEAS 69 KV
BASE = 100 Mva

L I N E A	DE BARRA	A BARRA	LONG. Km.	COND. AWG	CAP. Mva	IMPEDANCIA %	
						R	X
Mascote - Guayaquil	20	23	3.93	336	47	1.56	3.63
Mascote - Ballen 2	20	18	1.0	336	47	0.40	0.92
Ballen 2 - Guayaquil	18	23	2.93	336	47	1.16	2.71
Guayaquil - Guasmo 1	23	29	5.77	4/0	31	4.46	6.24
Ballen 1 - Galecio	17	19	0.9	477	59	0.25	0.81
Galecio - Boyacá 3	19	22	1.3	4/0	31	1.00	1.41
Galecio - Durán	19	36	5.0	336	47	1.98	4.62
Durán - Milagro	36	37	26.0	336	47	10.31	24.01
Torre 1 - Guayaquil	24	23	5.97	336	47	2.37	5.51
Guayaquil- Guasmo 1	23	29	5.77	477	59	1.62	5.17
Torre 2 - 25 de Julio	25	28	9.70	477	59	2.72	8.69
25 de Julio - Guasmo 2	28	30	2.35	477	59	0.66	2.11
25 de Julio - Puerto Nuevo28	28	31	4.10	2/0	23	4.79	4.74
Torre 2 - García	25	26	5.30	477	59	1.49	4.75
García - Sur	26	27	2.60	477	59	0.73	2.33
Sur - 25 de Julio	27	28	1.80	477	59	0.50	1.61

CUADRO 5-2

FLUJO DE POTENCIA SISTEMA GUAYAQUIL

DATOS DE TRANSFORMADORES DE GENERACION 13.8/69 KV.

BASE = 100 Mva

TRANSFORMADOR	DE BARRA	A BARRA	CAP. Mva.	IMPEDANCIA %		OBSERVACIONES
				R	X	
<u>ESTERO SALADO</u>						
Turbinas Gas	11	3	157.5	0.47	7.41	Equivalente de 5 TR.
Vapor Unidad 1	11	2	50	1.33	23.57	Equivalente de 2 TR.
Vapor Unidad 2	11	1	86	0.58	13.96	
Vapor unidades 2 + 3	11	1	172	0.29	6.98	Equivalente de 2 TR.
<u>GUAYAQUIL</u>						
Turbina Gas	23	5	16	4.13	58.0	
Vapor	23	4	25	2.65	47.14	

CUADRO 5 - 3

FLUJO DE POTENCIA SISTEMA GUAYAQUIL

DATOS DE LINEAS 138 Kv BASE = 100 Mva

L I N E A	DE BARRA	A BARRA	LONG. Km.	COND. AWG.	CAP. Mva.	IMPEDANCIA %		CARGA LINEA	OBSERVACIONES
						R	X		
Estero Salado-Pascuales	6	7	16.4	477	117	1.22	3.23	1040	Doble circuito
Pascuales - Norte	7	8	12.1	477	117	0.90	2.39	770	
Estero Salado - Guasmo	6	10	15.0	477	117	1.12	2.96	950	

DATO DE TRANSFORMADORES 138/69 Kv

BASE = 100 Mva

S U B E S T A C I O N	DE BARRA	A BARRA	CAP. Mva.	IMPEDANCIA %	
				R	X
Estero Salado	11	6	200	3.33	
Norte	9	8	200	3.33	
Guasmo	29	10	120	5.56	

CUADRO 5 - 4

FLUJO DE POTENCIA SISTEMA GUAYAQUIL
DATOS DE GENERACION

G E N E R A C I O N	N ^o BARRA	1977		1978		1979 -		1981		1982	
		Mw	Mvar	Mw	Mvar	Mw	Mvar	Mw	Mvar	Mw	Mvar
<u>ESTERO SALADO</u>											
Vapor Unidades 2 + 3	1	-	-	73	45.2	146	90.4	146	90.4	146	90.4
Vapor Unidad 1	2	33	20	33	20	33	20	33	20	33	20
Gas 5 unidades	3	120	90	120	90	120	90	-	-	-	-
<u>GUAYAQUIL</u>											
Vapor 4 unidades	4	30	18	30	18	30	18	30	18	30	18
Gas Unidad 1	5	10	10	10	10	10	10	-	-	-	-

CUADRO 8-6
 FLUJO DE POTENCIA SISTEMA GUAYAQUIL

DATOS DE CARGA

S U B E S T A C I O N	Nº BARRA	1977			1978			1979		
		Mw	Mvar	Mw	Mvar	Mw	Mvar	Mw	Mvar	
Estero Salado Vapor 1	2	8.7	4.2	9.2	4.5	9.7	4.7			
Guayaquil - Vapor	4	38.5	18.6	25	12.1	27.2	13.2			
Ceibos 1	12	11.9	7.4	9.	5.6	9.9	6.1			
Ceibos 2	13	11.9	7.4	9.	5.6	10.	6.2			
Vergeles 1	14	-	-	9.4	5.8	6.2	3.8			
Vergeles 2	15	-	-	-	-	6.1	3.8			
Atarazana	16	13.4	8.3	14.8	9.2	16.5	10.2			
Ballen 1	17	-	-	14.1	8.7	10.8	6.7			
Ballen 2	18	-	-	-	-	10.7	6.6			
Boyacá 1 + 2	21	15.1	9.4	16.3	10.1	14.7	9.1			
Boyacá 3	22	10.6	6.6	11.9	7.4	10.2	6.3			
Torre 1	24	13.5	8.4	9.2	5.7	10.2	6.3			
Torre 2	25	-	-	9.2	5.7	10.1	6.3			
García Moreno	26	-	-	-	-	-	-			
Sur	27	-	-	-	-	-	-			
Guasmo 1	29	19.1	11.8	8.9	5.5	10.1	6.3			
Guasmo 2	30	-	-	8.8	5.5	10.	6.2			
Puerto Nuevo	31	-	-	4.	2.5	4.4	2.7			
Las Canteras	32	12.	7.4	12.	7.4	12.	7.4			
Pascuales	33	5.8	3.6	5.3	3.3	5.	3.1			
La Toma	34	3.	1.9	3.	1.9	3.	1.9			
Daule	35	6.6	4.1	8.9	5.5	10.8	6.7			
Durán	36	6.2	3.8	6.7	4.2	7.3	4.5			
Milagro	37	-	-	16.5	10.2	17.6	10.9			
TOTAL SISTEMA:		176.3	102.9	211.2	126.4	232.5	139.			

CUADRO 5 - 5

FLUJO DE POTENCIA SISTEMA GUAYAQUIL

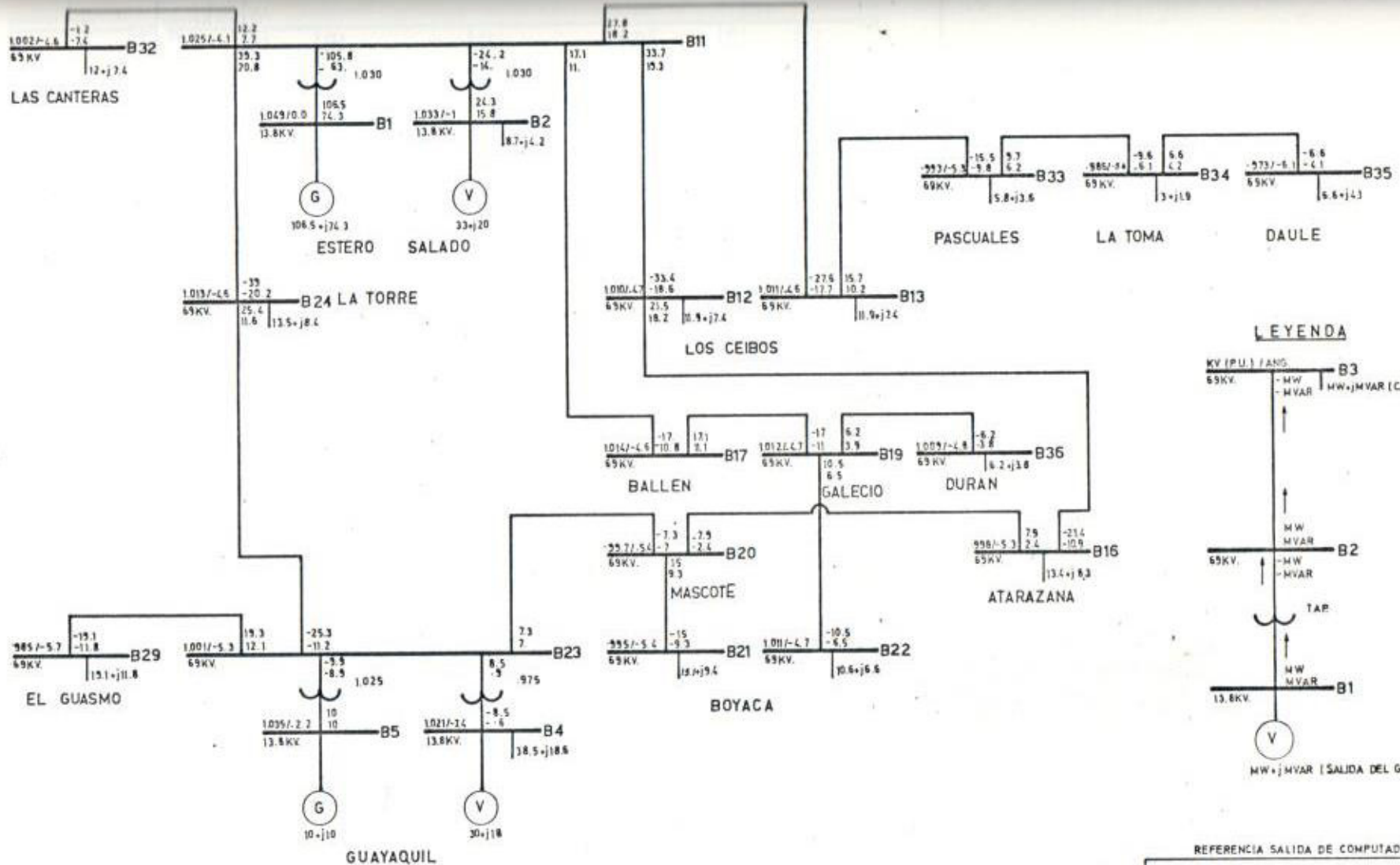
DATOS DE CARGA

S U B E S T A C I O N	N ^o BARRA	1980		1981		1982	
		Mw	Mvar	Mw	Mvar	Mw	Mvar
Estero Salado Vapor 1	2	10.3	5.	11.	5.3	11.8	5.7
Guayaquil Vapor	4	29.5	14.3	32.	15.5	34.8	16.9
Ceibos 1	12	11.	6.8	11.6	7.2	11.9	7.4
Ceibos 2	13	11.1	6.9	11.7	7.3	11.9	7.4
Vergeles 1	14	7.1	4.4	8.3	5.1	10.5	6.5
Vergeles 2	15	7.1	4.4	8.3	5.1	10.6	6.6
Atarazana	16	18.3	11.3	21.5	13.3	23.8	14.7
Ballen 1	17	11.7	7.3	9.7	6.	11.8	7.3
Ballen 2	18	11.6	7.2	9.6	5.9	11.8	7.3
Boyacá 1 + 2	21	15.9	9.9	16.2	10.	16.2	10.
Boyacá 3	22	11.5	7.1	11.8	7.3	11.8	7.3
Torre 1	24	11.2	6.9	11.3	7.	11.9	7.4
Torre 2	25	11.1	6.9	11.2	6.9	11.9	7.4
García Moreno	26	-	-	10.2	6.3	12.1	7.5
Sur	27	-	-	8.	5.	9.1	5.6
Guasmo 1	29	11.4	7.1	9.	5.6	20.4	12.6
Guasmo 2	30	11.4	7.1	8.9	5.5	-	-
Puerto Nuevo	31	4.9	3.	5.4	3.3	6.	3.7
Las Canteras	32	20.	12.4	20.	12.4	20.	12.4
Pascuales	33	6.1	3.8	7.	4.3	8.1	5.
La Toma	34	3.	1.9	3.2	2.	3.5	2.2
Daule	35	13.4	8.3	14.3	8.9	15.3	9.5
Durán	36	8.	5.	8.7	5.4	9.4	5.8
Milagro	37	18.6	11.5	19.6	12.1	-	-
TOTAL SISTEMA		264.2	158.5	288.5	172.7	294.6	176.2

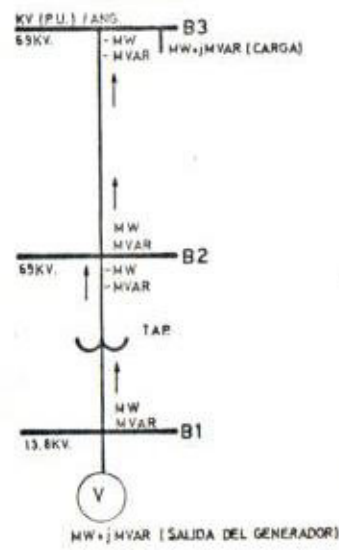
dro con un resumen de las condiciones del sistema. El análisis de los resultados en estos diagramas unifilares resulta mucho más rápido y representativo, por lo cual no consideramos necesario incluir las salidas del programa de computación.

El aspecto más importante de un estudio de flujo, lo constituye la barra de generación encargada de compensar el déficit resultante entre la generación fija considerada y las cargas y pérdidas del sistema. Como en esta barra se determina un voltaje y un ángulo determinado, asumiendo que su capacidad de generación es ilimitada, corresponde a lo que por definición se conoce como "barra infinita". En este estudio consideramos como barra de compensación del sistema Guayaquil para los casos analizados entre 1977 - 1981, la barra en la cual está concentrada la generación a gas de la planta Estero Salado. Dicha generación es adecuada para cubrir los picos de generación máxima requeridos por la curva de carga; además por estar constituida por cinco unidades de generación, la salida de una de ellas no afecta las condiciones de generación asumidas para la barra.

Con la entrada de la central Paute en 1982, consideramos como barra de compensación del sistema Guayaquil, la ba



LEYENDA



REFERENCIA SALIDA DE COMPUTADOR 101

ESCUELA SUPERIOR POLITECNICA DEL LITORAL
GUAYAQUIL - ECUADOR

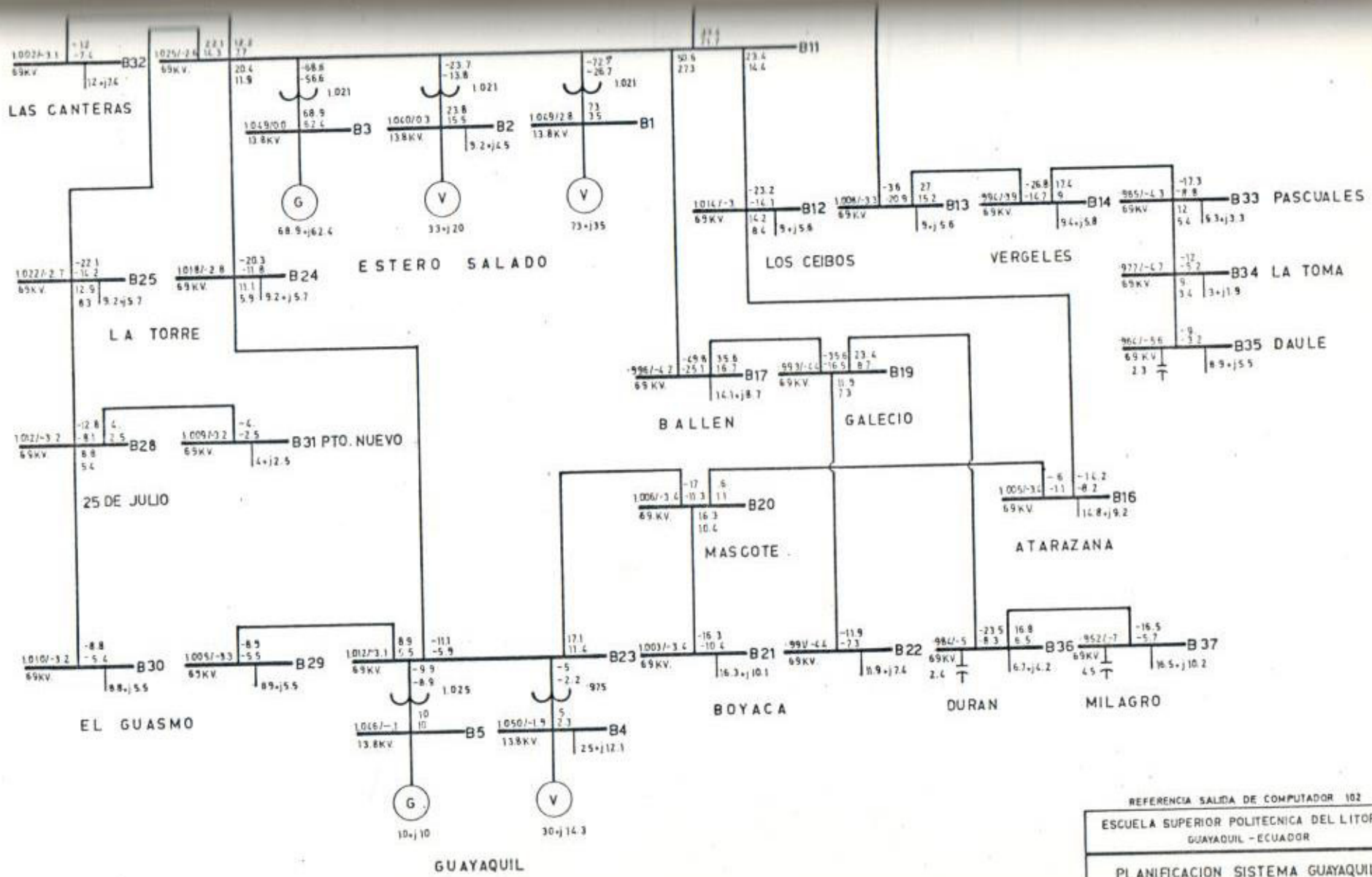
PLANIFICACION SISTEMA GUAYAQUIL

1977-1982

FLUJO DE POTENCIA - CARGA MAXIMA 1.977

PLAND 004

	MW	MVAR
CARGA TOTAL	126.3	102.9
PERDIDAS TOTALES	2.84	18.74
CAP. FIJOS		
DESAJUSTE	0.42	0.74
GENERACION TOTAL	129.56	122.38



	MW	MVAR
CARGA TOTAL	211.2	126.4
PERDIDAS TOTALES	3.54	23.92
CAP. FIJOS	0.13	0.79
DESAJUSTE	214.97	161.82
GENERACION TOTAL	214.97	161.82

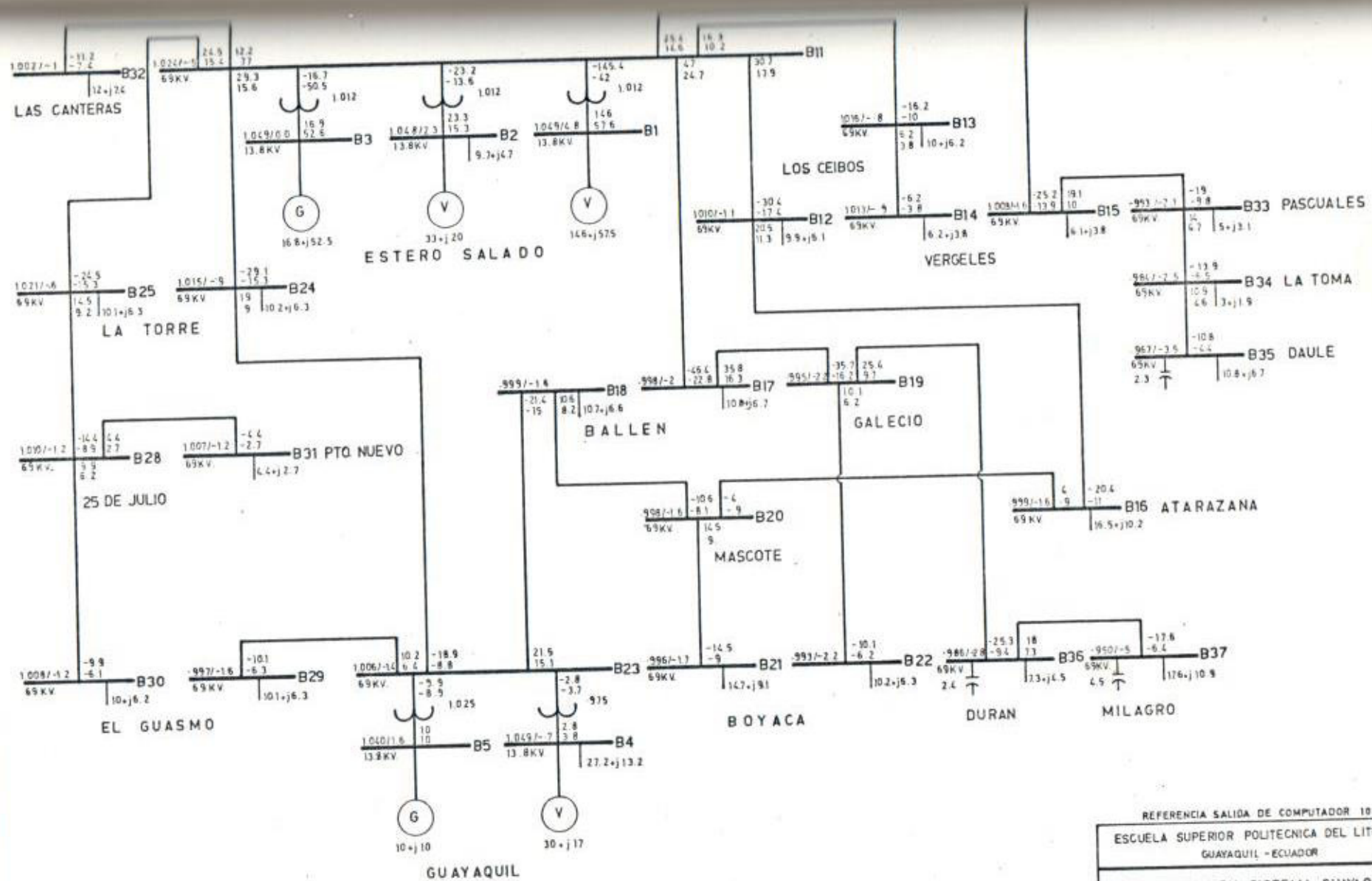
REFERENCIA SALIDA DE COMPUTADOR 102

ESCUELA SUPERIOR POLITECNICA DEL LITORAL
GUAYAQUIL - ECUADOR

PLANIFICACION SISTEMA GUAYAQUIL
1977 - 1982

FLUJO DE POTENCIA - CARGA MAXIMA 1978

PLANO 005



	MW	MVAR
CARGA TOTAL	232.5	139.0
PERDIDAS TOTALES	3.88	27.90
CAP. FJDS	-0.52	9.28
PERDAJUSTE	-0.52	-0.52
GENERACION TOTAL	235.86	152.10

REFERENCIA SALIDA DE COMPUTADOR 103

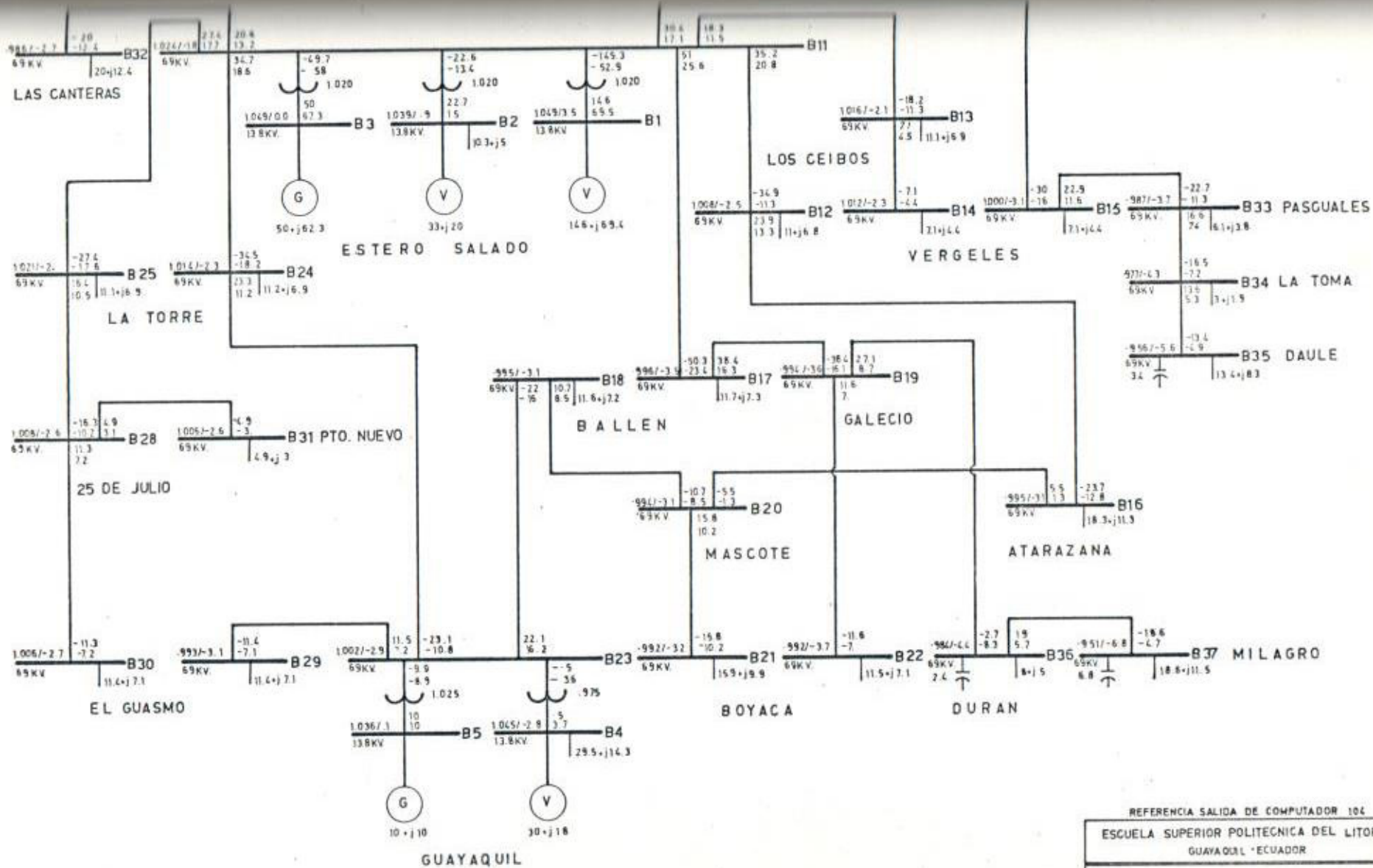
ESCUELA SUPERIOR POLITECNICA DEL LITORAL
GUAYAQUIL - ECUADOR

PLANIFICACION SISTEMA GUAYAQUIL

1977-1982

FLUJO DE POTENCIA - CARGA MAXIMA 1.979

PLANO 006



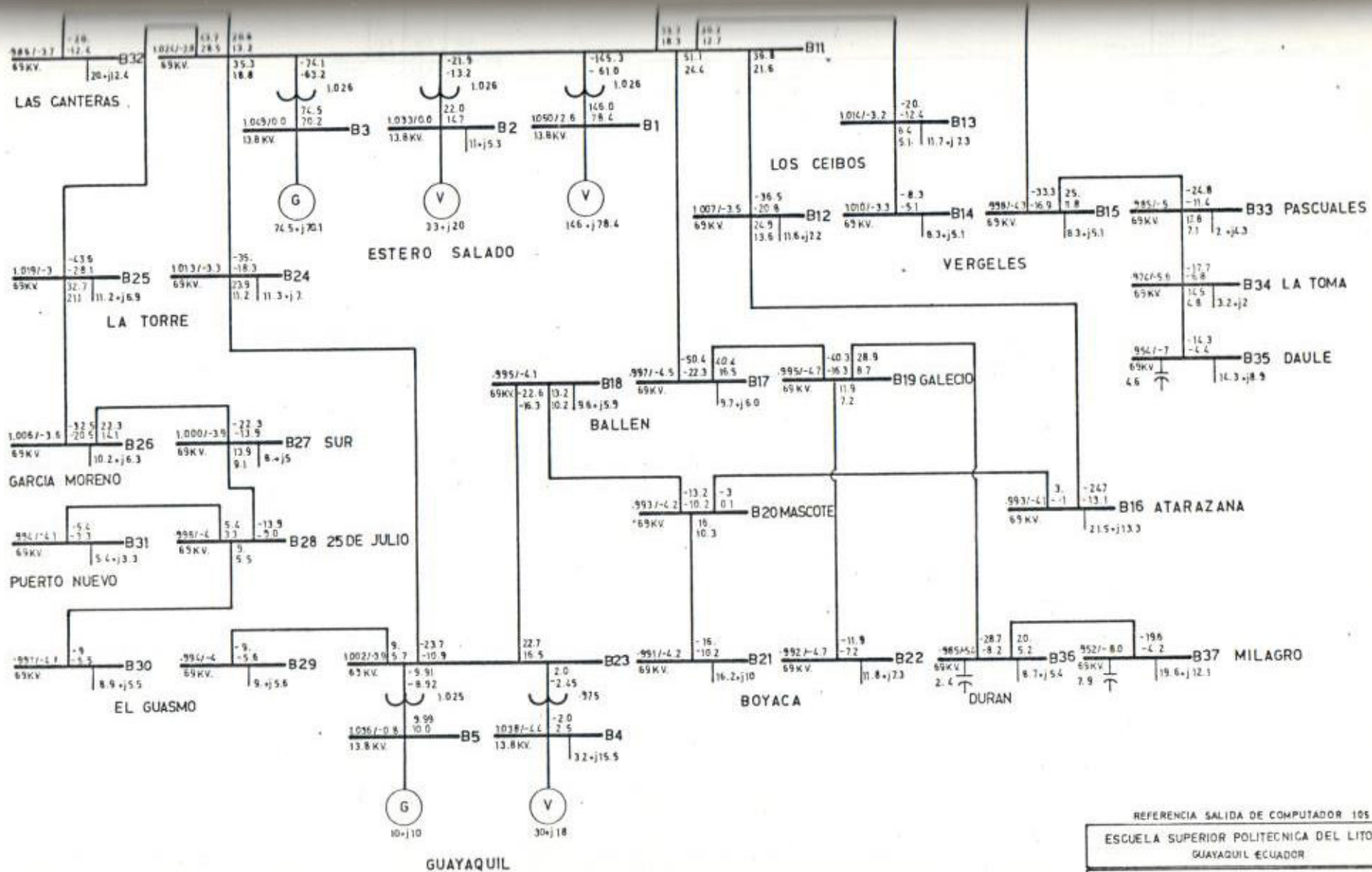
	MW	MVAR
CARGA TOTAL	266.2	158.5
PERDIDAS TOTALES	5.13	33.35
CAP. FIJOS		12.85
DESAJUSTE	-0.32	-0.62
GENERACION TOTAL	265.01	129.82

REFERENCIA SALIDA DE COMPUTADOR 104
 ESCUELA SUPERIOR POLITECNICA DEL LITORAL
 GUAYAQUIL - ECUADOR

PLANIFICACION SISTEMA GUAYAQUIL
 1977-1982

FLUJO DE POTENCIA -CARGA MAXIMA 1.980

PLANO 007



	MW	MVAR
CARGA TOTAL	286.5	172.7
PERDIDA TOTALES	5.80	38.22
C.A.P. FIJOS		14.91
DESAJUSTE	- 0.79	0.62
GENERACION TOTAL	293.51	196.63

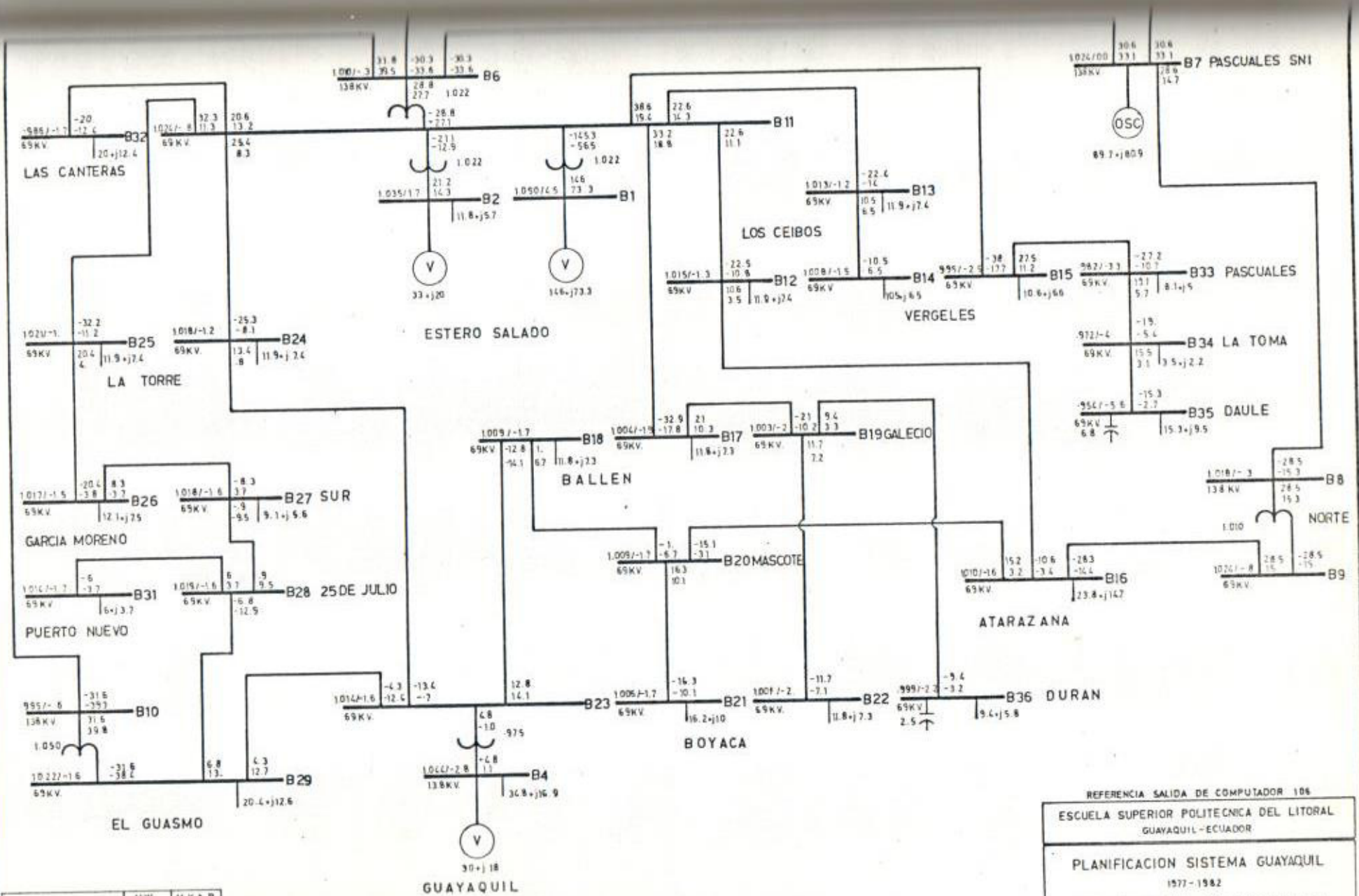
REFERENCIA SALIDA DE COMPUTADOR 105

ESCUELA SUPERIOR POLITECNICA DEL LITORAL
GUAYAQUIL ECUADOR

PLANIFICACION SISTEMA GUAYAQUIL
1977-1982

FLUJO DE POTENCIA - CARGA MAXIMA 1981

PLANO 008



	MW	MVAR
CARGA TOTAL	294.6	116.2
PERDIDAS TOTALES	4.55	30.21
CARGA DE LINEA		3.92
CAP. FUOS		3.93
DEFAJUNTE	-0.43	-0.81
GENERACION TOTAL	298.72	152.25

REFERENCIA SALIDA DE COMPUTADOR 106

ESCUELA SUPERIOR POLITECNICA DEL LITORAL
GUAYAQUIL - ECUADOR

PLANIFICACION SISTEMA GUAYAQUIL
1977 - 1982

FLUJO DE POTENCIA - CARGA MAXIMA 1982

PLANO COS

rra de 138 Kv de la subestación Pascuales del SNT. Esto im
plica que consideramos que el SNT puede suministrar los re
querimientos del sistema Guayaquil, para las condiciones -
impuestas de generación; de esta manera probamos la capaci
dad del sistema a 138 Kv definido como necesario para su
plir al sistema Guayaquil con energía del SNT.

El estudio de flujo nos permite determinar la configura-
ción del sistema de subtransmisión a 69 Kv que consiste
básicamente, como se puede ver en los diagramas unifilares,
de los siguientes componentes: el circuito en anillo ac-
tual, un ramal central que transporta energía a subestacio-
nes en el centro de la urbe y que llega hasta Durán y Mila-
gro, un ramal sur que llega hasta Guasmo 2, y un ramal nor-
te que transporta energía a la subestación Vergeles y lle-
ga hasta Daule; todos estos circuitos sacan la energía de
la planta Estero Salado.

El análisis de alternativas nos hace rechazar la posi-
bilidad de reforzar el anillo a 69 Kv tanto al norte como
al sur.

La llegada del circuito central a la subestación Atara-
zana, descarga el tramo entre Galecio y esta subestación,

originando por consiguiente la sobrecarga de las secciones del anillo a 69 Kv, Estero Salado - Atarazana y Estero Salado - Guayaquil - Atarazana, para poder transportar la importante carga demandada por Durán y Milagro.

La conformación de una barra de 69 Kv en la sub estación El Guasmo, cerrando de esta manera el anillo a 69 Kv con otro circuito por el sur, resulta no ser necesario mientras toda la energía salga de la planta Estero Salado (la planta Guayaquil prácticamente autoabastece su propia carga).

Solo en la subestación Atarazana se considera la interconexión de los dos transformadores en el lado de alta con un OCB operando normalmente cerrado; de esta manera se seccionaliza el anillo, dejando dos circuitos independientes sirviendo a la subestación Atarazana, el circuito Estero Salado - Ceibos 1 - Atarazana y el circuito Guayaquil-Mascote - Atarazana.

Solo en 1982, la expansión de 138 Kv que hace posible la llegada de energía del SNT a las subestaciones El Guasmo y la Atarazana, obliga a la conformación de barras de

69 Kv en dichas subestaciones.

Las facilidades de 69 Kv de la subestación Guayaquil resultan suficientes hasta 1981. La salida del circuito Estero Salado - Guayaquil, implica la pérdida del ramal Guayaquil - Guasmo 1; esto no representa problema, mientras no se configure la barra de 69 Kv en la subestación. El Guasmo en 1982, pues hasta entonces el ramal solo sirve para transportar la carga demandada por Guasmo 1, y su pérdida es compensada por el seccionador que interconecta con el circuito Estero Salado - Guasmo 2. La operación en 1982 cambia la dirección del flujo de Guasmo a Guayaquil; esto aconseja poner un OCB en Guayaquil, manteniendo el servicio de esta línea a pesar de la salida de la subtransmisión sur; además consideramos el cambio del conductor, del actual 4/0 a 477 Kcmil 18/1 ACSR. La nueva posición de línea en la subestación Guayaquil es factible en las actuales instalaciones que permiten un OCB de línea y otro OCB de transformador, adicionales.

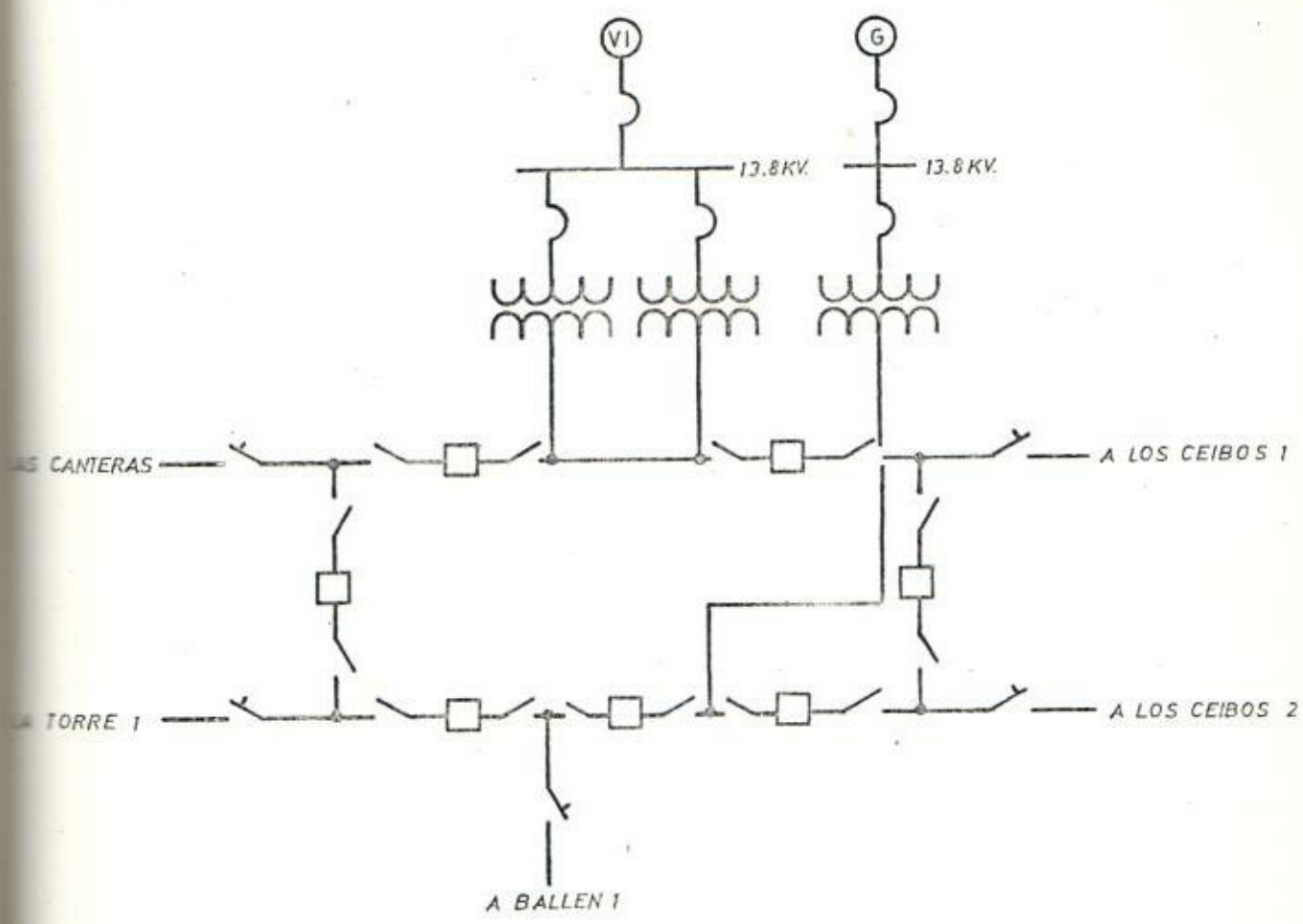
Del análisis de los flujos obtenidos, resulta conveniente que el ramal central continúe transportando la carga de Durán aún en 1982, contemplándose eso sí el seccionamiento

adecuado que permita asumir la carga de Durán al circuito CEIBOS 1 - Atarazana, en caso de una falla del ramal central.

En las FIGURAS 5-1 a 5-7 presentamos los esquemas de las subestaciones que hemos discutido anteriormente; todas las demás subestaciones de distribución se adaptarán a los esquemas de las FIGURAS 4-3 y 4-4 de la subestación típica ya analizada.

Como en este capítulo incluimos la configuración de las barras anillo en 69 Kv, tanto en la subestación de Estero Salado como en las subestaciones de El Guasmo y Atarazana, consideramos conveniente revisar, como la configuración en anillo, se relaciona con los factores que se consideran al escoger las principales conexiones de un patio de maniobras de alta tensión. Para ello nos referimos a la discusión presentada por el Switchgear Engineers Department de la compañía inglesa The English Electric Company en su publicación: "Design of H.V. Substations. Part I. Electrical Connection of Switching Stations".

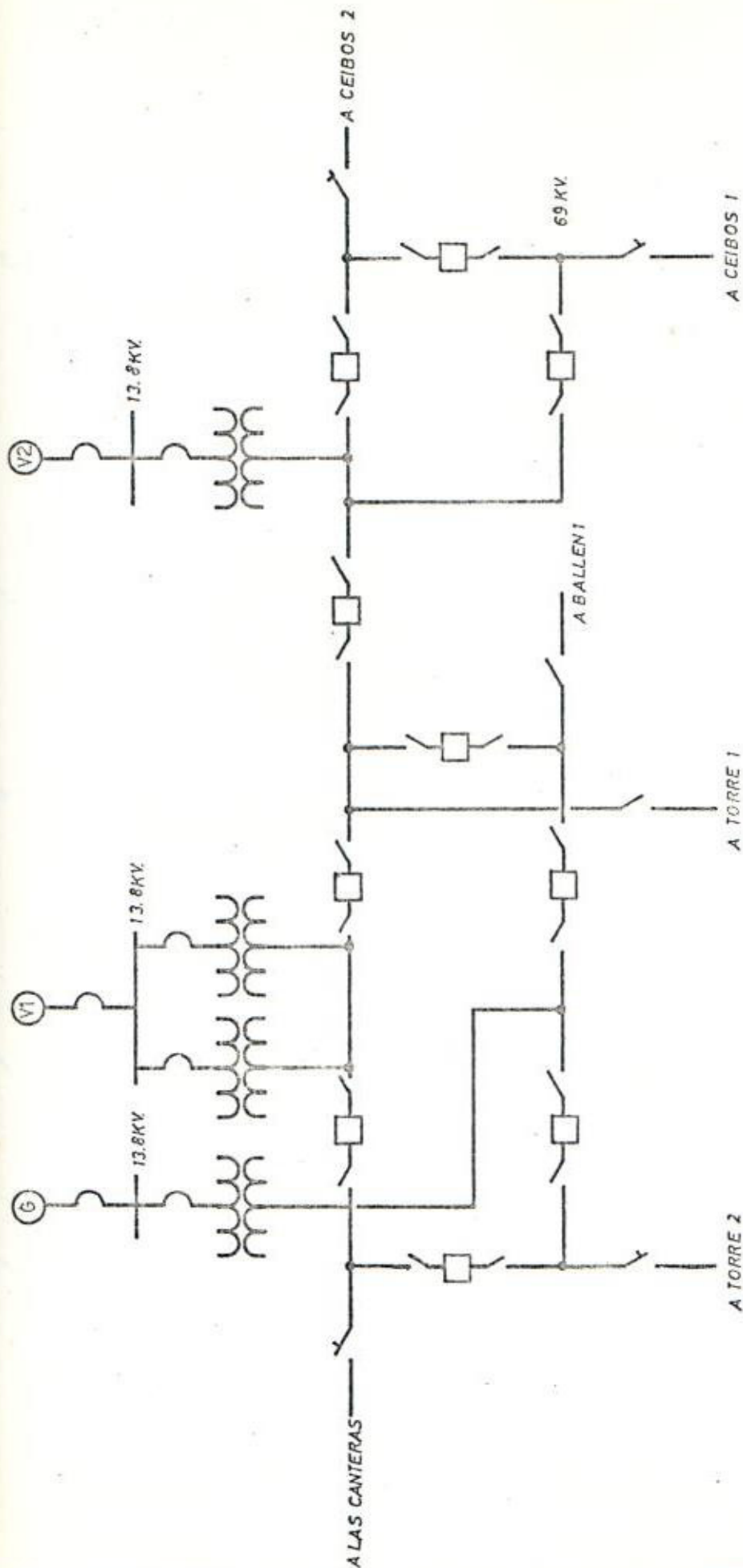
A continuación resumimos dicha discusión en cada uno de los factores considerados:



CONFIGURACION BARRA ANILLO 69KV ESTERO SALADO-AÑO 1977

DOS POSICIONES DE TRANSFORMADORES
CINCO POSICIONES DE LINEAS DE SUBTRANSMISION

FIG. 5-1

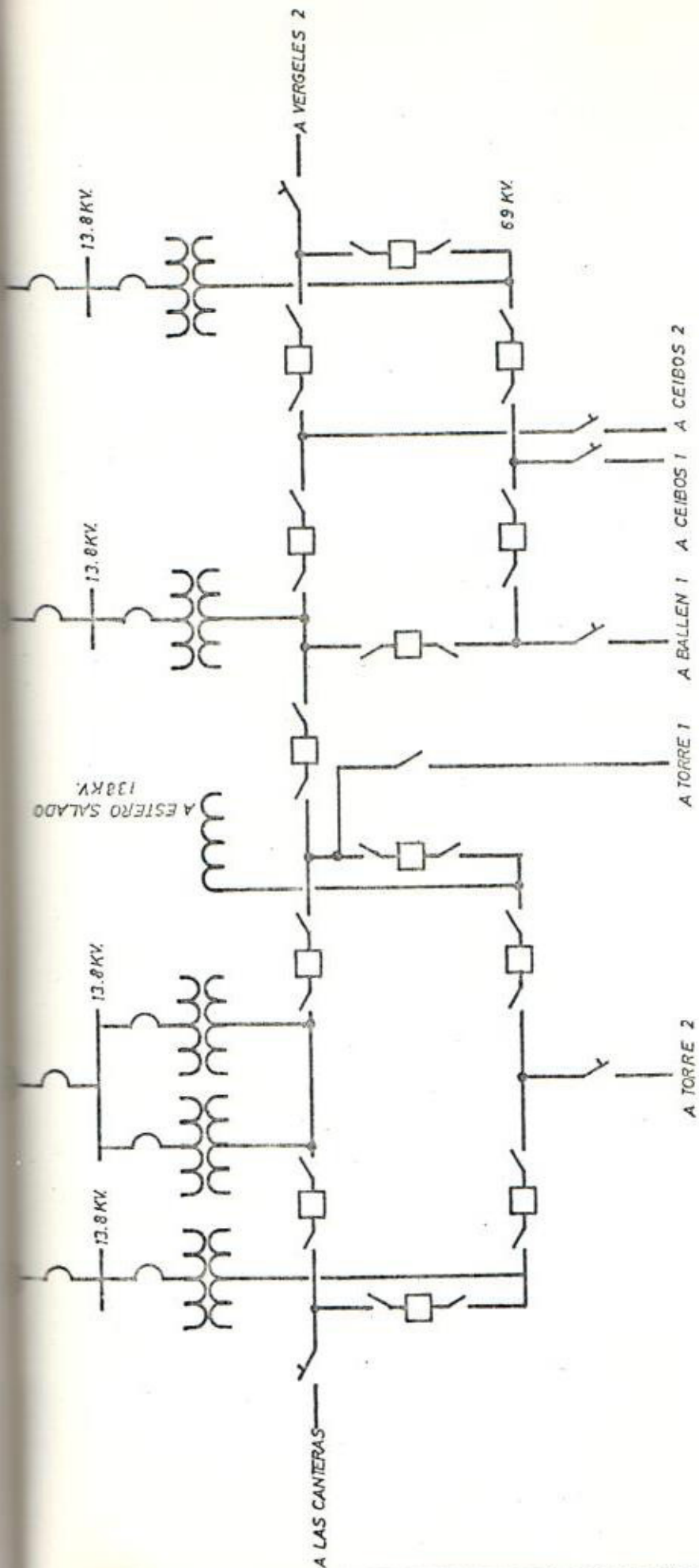


CONFIGURACION DOBLE BARRA ANILLO 69KV. DE ESTERO SALADO

FIG. 5 - 2

AÑO 1.978

TRES POSICIONES DE TRANSFORMADORES
SEIS POSICIONES DE CIRCUITOS DE SUBTRANSMISION
UNA POSICION DE INTERCONEXION

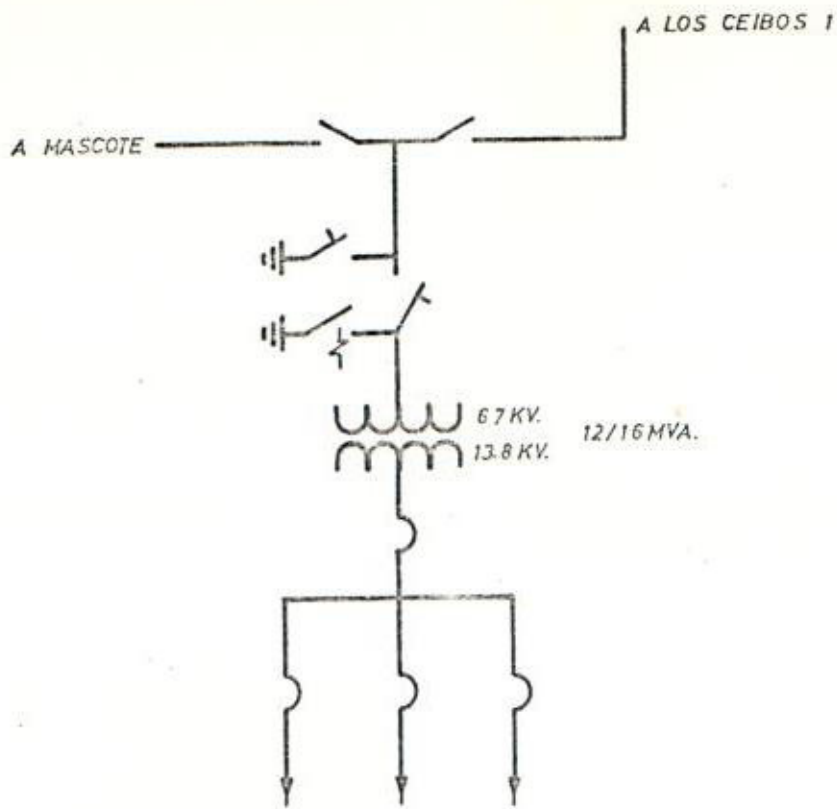


CONFIGURACION DOBLE BARRA ANILLO 69 KV DE ESTERO SALADO

AÑOS 1979 - 1982

FIG. 5 - 3

CINCO POSICIONES DE TRANSFORMADORES
 SIETE POSICIONES DE CIRCUITOS DE SUBTRANSMISION
 UNA POSICION DE INTERCONEXION



CONFIGURACION S/E ATARAZANA - AÑO 1977

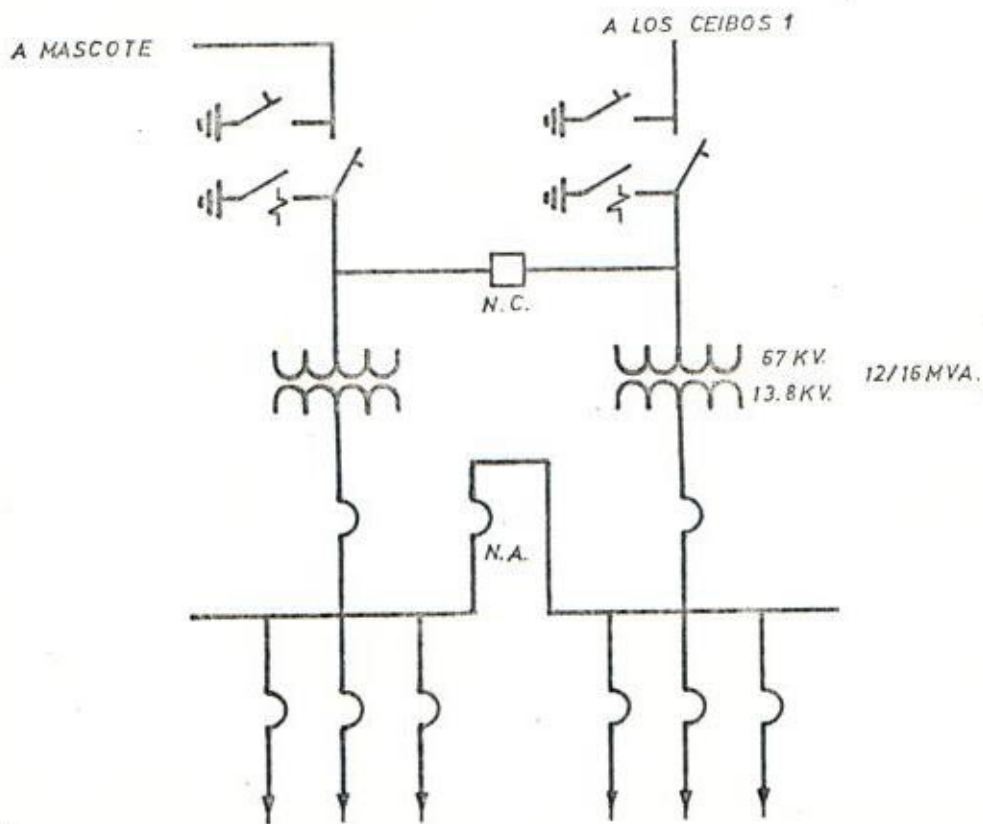
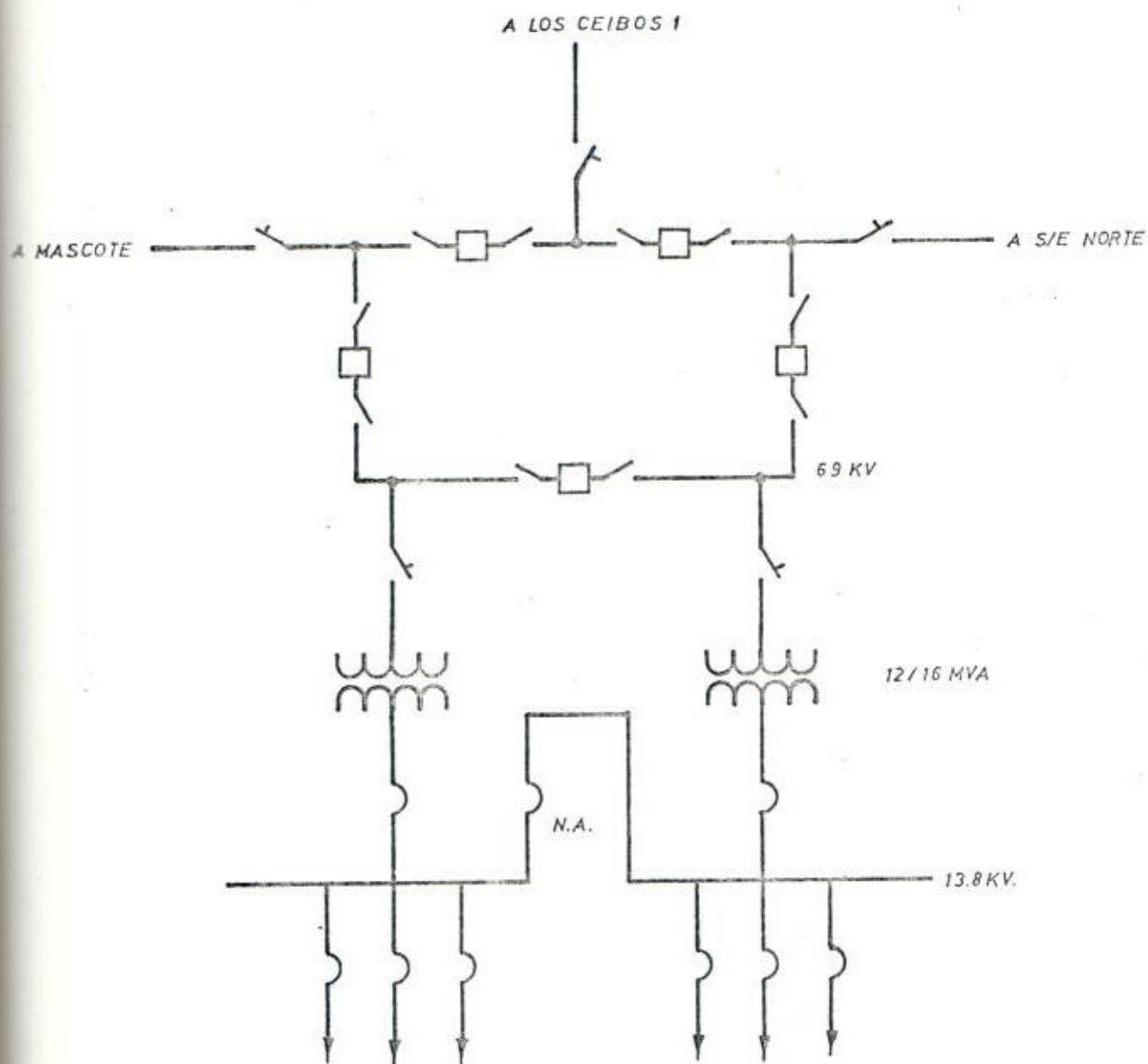


FIG. 5-4

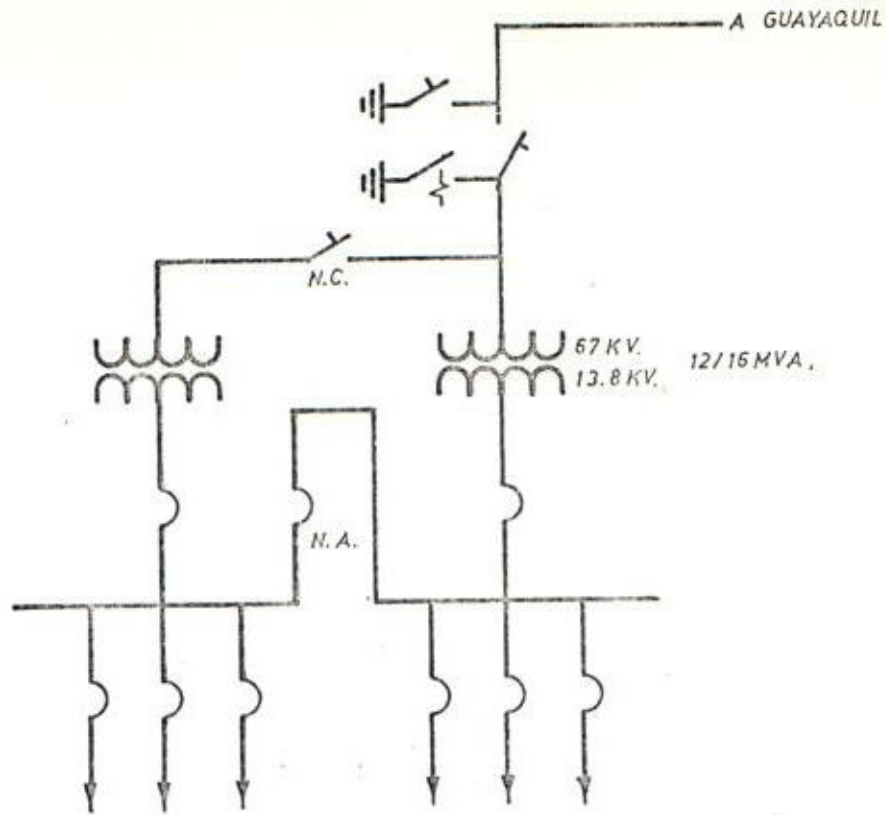
CONFIGURACION S/E ATARAZANA - AÑOS 1978-1981



CONFIGURACION S/E ATARAZANA - AÑO 1982

BARRA ANILLO 69 KV.
 DOS POSICIONES DE TRANSFORMADORES
 TRES POSICIONES DE CIRCUITOS DE SUBTRANSMISION

FIG. 5-5



CONFIGURACION S/E EL GUASMO - AÑO 1977

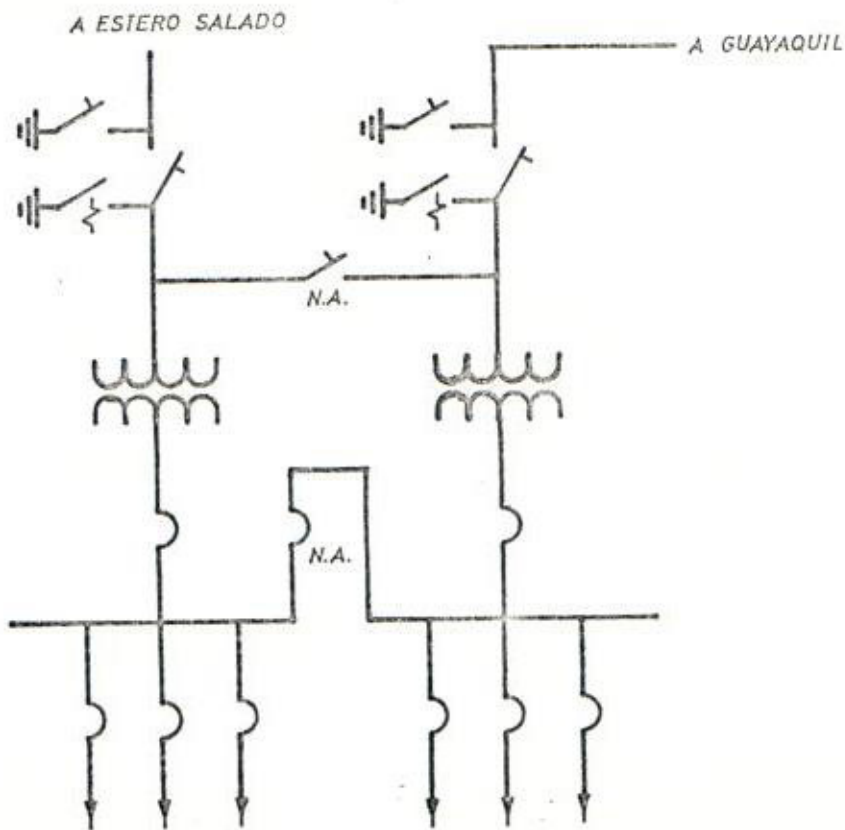
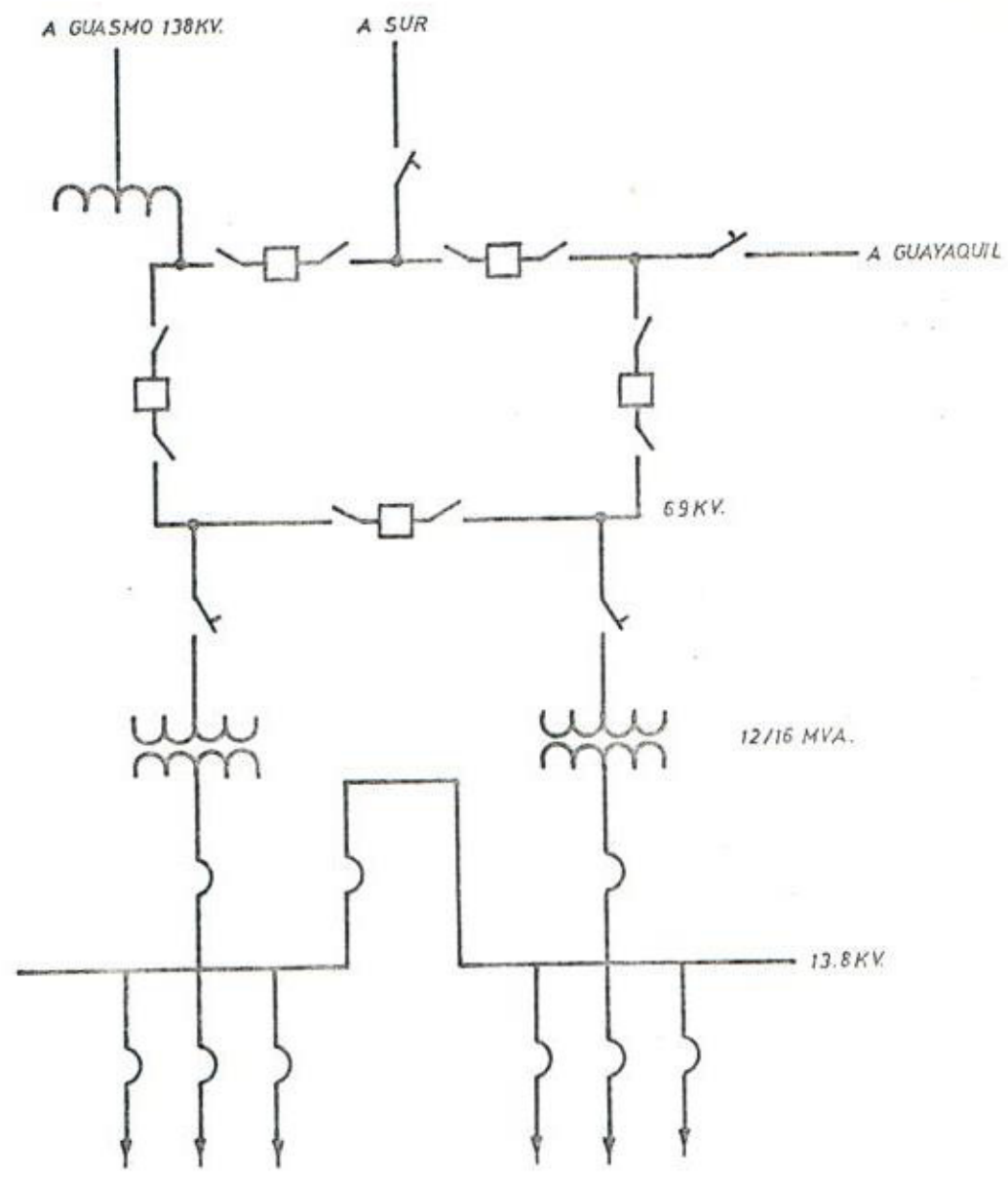


FIG. 5-6

CONFIGURACION S/E EL GUASMO - AÑOS 1978 - 1981



CONFIGURACION S/E EL GUASMO - AÑO 1982

BARRA ANILLO 69KV.
TRES POSICIONES DE TRANSFORMADORES
DOS POSICIONES DE CIRCUITOS DE SUBTRANSMISION

FIG. 5-7

- a) Continuidad de servicio.- Una vez cerrado el anillo, y estando todos los disyuntores en servicio, la seguridad de la configuración es excelente pues cada circuito puede ser servido de dos lados; en cambio si ocurre una falla mientras un disyuntor esté abierto, puede ser sacada de servicio una sección completa de la subestación; idealmente el número de salidas debe ser igual al número de entradas, ocupando posiciones alternas.
- b) Facilidades de mantenimiento.- Cualquier disyuntor puede ser sacado sin pérdida de servicio, pero quedando la seguridad notablemente reducida.
- c) Facilidades de operación.- Como control independiente del suministro en diferentes secciones del anillo, para aislar cargas con características indeseables (hornos de arco) o para mantener el nivel de falla del sistema dentro de la capacidad del equipo existente, son muy limitadas.
- d) Simplicidad de diseño.- Su operación de seccionamiento es muy sencilla.
- e) Simplicidad de protección.- Cada disyuntor debe estar a asociado con dos circuitos, siendo las conexiones de los transformadores de corriente más complicadas, pudiendo -

surgir complicaciones en la protección cuando la relación de la capacidad de corriente de la barra a la capacidad de corriente de los circuitos, sea alta, se requieran transformadores de corriente en ambos lados del disyuntor; no es necesario ningún esquema de protección de barra pues el anillo está comprendido en las zonas individuales de cada circuito.

- f) Provisión para ampliaciones. - Son difíciles las ampliaciones.
- g) Costo. - El costo es bajo considerando la seguridad o continuidad de servicio.
- h) General. - Con este esquema no se recomienda más de 5 o 6 circuitos en un solo anillo. Si una subestación cuenta con un número mayor de circuitos, dos o más anillos pueden ser interconectados con disyuntores de acoplamiento.

Examinando el diagrama unifilar para la configuración de 1982 contenido en el PLANO 009 encontramos las subestaciones de 138 Kv de Pascuales, Estero Salado, Norte y El Guasmo; el esquema de estas subestaciones es el definido por I-NECEL con barra principal y transferencia. Claro que la configuración de 1982 de Norte y Guasmo en 138 Kv contempla

solo un circuito de línea y un circuito de autotransformadores, por lo tanto sus esquemas son sencillos inicialmente contemplando la conversión en barra principal y transferencia con el aumento de circuitos. La sección de 230 Kv. de la subestación Pascuales del SNT tiene un esquema de barra principal y transferencia con puenteo, al cual INECEL denomina doble barra.

5.4. ESTUDIO PARA CONDICIONES DE EMERGENCIA

Analizamos la operación del sistema en condiciones de emergencia para la configuración de 1981, pues este es el año en el cual se alcanza la máxima expansión del sistema a 69 Kv. También revisamos su comportamiento en 1982 cuando se cuenta ya con el sistema de subtransmisión a 138 Kv.

A continuación describimos las condiciones de emergencia analizadas para cada año.

CONFIGURACION 1981

Salida de Servicio de L/T 69 Kv

- I. Salida del circuito Estero Salado - Guayaquil.
- II. Salida del circuito Estero Salado - Atarazana
- III. Salida del circuito Guayaquil - Atarazana

IV. Salida del circuito Estero Salado - Galecio.

PERDIDA DE GENERACION

V. Se generan solo 10 Mw en vapor de Guayaquil; fuera de servicio la unidad de gas de Guayaquil.

CONFIGURACION 1982

Las mismas 4 condiciones de emergencia de salidas de servicio de L/T a 69 Kv.

PERDIDA DE GENERACION

V. Condición de mínima generación del sistema: solo 73 Mw de la unidad de vapor N° 3 de Estero Salado y 10 Mw en la planta de vapor de Guayaquil.

VI. Salida de la central Paute.

Todos los casos de emergencia por salida de circuitos no implican pérdida de carga, pues las facilidades contempladas en las subestaciones permiten la continuidad del servicio haciendo las maniobras adecuadas. A continuación describimos las transferencias consideradas en cada caso y en cada año.

Condición de emergencia N° 1: En 1981 implica la transfe-

rencia de Torre 1 y de Guasmo 1 al circuito Estero Salado-Guasmo 2; en 1982 la transferencia se efectúa solo con Torre 1 pues el circuito Guayaquil-Guasmo es ya independiente.

Condición de emergencia N° 2: Tanto en 1981 como en 1982 es necesario transferir Ceibos 1 al circuito Estero Salado - Ceibos 2.

Condición de emergencia N° 3: Tanto en 1981 como en 1982 - hay que transferir Boyacá 1 y 2 al circuito Galecio - Boyacá 3 y transferir Ballén 2 al circuito Estero Salado - Ballén 1.

Condición de emergencia N° 4: Tanto en 1981 como en 1982 es necesario transferir Ballén 1 al circuito Guayaquil-Atarazana; transferir Boyacá 3 al circuito Mascote-Boyacá 1 + 2; transferir el circuito que lleva la energía hasta Durán y Milagro en 1981 y solo hasta Durán en 1982, al circuito Estero Salado - Atarazana.

Con relación a las condiciones de emergencia de generación consideradas debemos anotar lo siguiente:

Condición de emergencia N° 5: En 1981 esta contingencia deja solo 10 Mw de generación en la planta Guayaquil, de esta forma se pone a prueba la suficiencia del sistema de subtransmisión a 69 Kv. En 1982 la contingencia reduce la generación del sistema Guayaquil a un mínimo, quedando solo 73 Mw de vapor de la unidad N° 3 de Estero Salado; de esta manera se pone a prueba la capacidad del sistema de subtransmisión a 138 Kv.

Condición de emergencia N° 6: Esta contingencia considera que el SNT no puede entregar energía al sistema Guayaquil debido a la salida del servicio de la central Paute; esto hace que el sistema Guayaquil deba autoabastecerse con su propia generación poniendo a prueba la capacidad del sistema de subtransmisión.

El programa de computación usado permite la resolución del sistema en condiciones de emergencia partiendo de la configuración del sistema en condiciones de operación normal, mediante simples cambios de líneas y de barras acordes con los casos de emergencia analizados.

Los resultados obtenidos de la corrida del programa para los casos de emergencia, nos demuestran que el diseño

del sistema es completamente confiable y que su sistema de subtransmisión es capaz de soportar las transferencias de carga necesarias para mantener el servicio en condiciones de emergencia, sin que se alcancen valores de sobrecarga - peligrosos y manteniendo los voltajes del sistema dentro de un rango aceptable, considerando las circunstancias.

Los casos de emergencia considerados para la configuración de 1981 dan todos voltajes superiores a 0.95 p.u. en las barras de subtransmisión del sistema; únicamente en la barra más alejada, Milagro 69 (37) el voltaje toma valores de 0.931 p.u. en la contingencia N^o 3, y de 0.925 p.u. en la contingencia N^o 4; voltajes que son aceptables.

La emergencia extremadamente grave de la condición N^o 5, que considera fuera de servicio cuatro unidades de la planta Guayaquil, dejando en operación únicamente la unidad de vapor N^o 4, da una operación satisfactoria pues la generación a gas de la planta Estero Salado puede asumir la emergencia en generación, entregando 106.8 Mw y 92.8 Mvar; valores que están dentro de los límites de su capacidad de generación. Lógicamente que el voltaje en la barra 4 de planta a vapor de Guayaquil, debido a la disminución de su generación y a la fuerte carga de sus alimentadoras de dis-

tribución, baja hasta 0.948 p.u; este es un voltaje bajo para esta barra de distribución, pero con esta condición de emergencia que ya dijimos es extrema, lo que probamos es el comportamiento general del sistema y sobre todo la capacidad de las salidas de la subestación Estero Salado, para sacar el máximo posible de generación de la planta Estero Salado; y esta prueba da resultados satisfactorios.

La configuración del sistema Guayaquil para 1982, al contar con el sistema de subtransmisión a 138 Kv, resiste con facilidad las condiciones de emergencia de salidas de líneas a 69 Kv. La condición de emergencia N° 5 de mínima generación en el sistema Guayaquil prueba la capacidad del sistema de subtransmisión a 138 Kv, para abastecer casi toda la demanda del sistema Guayaquil con energía transportada desde el Sistema Nacional de Transmisión. Esta condición es soportada por el sistema, únicamente con una sobrecarga del 15.15% sobre su capacidad FOA del transformador de planta a vapor de Guayaquil.

La condición de emergencia N° 6 considera la salida de la central Paute, forzando al sistema Guayaquil a autoabastecerse. La generación a gas de la planta Estero Salado, asumida como barra oscilante del sistema, entrega 80.5 Mw

y 72.5 Mvar en esta contingencia; capacidad dentro de sus límites de generación.

En los CUADROS 5-6 y 5-7 incluimos aquellas líneas que han resultado con sobrecargas en los resultados de flujo para los casos de emergencia considerados. Como se puede observar estos valores están dentro de la potencia determinada por la ampacidad de 100°C definida como capacidad de emergencia en el capítulo 4.

CUADRO 5-6

FLUJO DE POTENCIA SISTEMA GUAYAQUIL

CONDICIONES DE EMERGENCIA - AÑO 1981

CIRCUITOS CON SOBRECARGA (Mva)

X Línea fuera de servicio

L I N E A		CONDICION DE EMERGENCIA				
De	A	Nº 1	Nº 2	Nº 3	Nº 4	Nº 5
11	24	X	70.4		68.1	65.9
24	23	X	55.7		53.6	51.4
23	29	X				
11	12	58.7	X		74.9	57.3
12	16		X		59.2	
16	20					
20	21			X	33.	
20	18			X		
23	18		55.6	X	54.1	
11	17			89.7	X	
17	19			63.4	X	
19	22			33.1	X	
19	36				X	
11	25	77.9				

CUADRO 5-7

FLUJO DE POTENCIA SISTEMA GUAYAQUIL
 CONDICIONES DE EMERGENCIA - AÑO 1982
 CIRCUITOS CON SOBRECARGA (Mva)

X Línea fuera de servicio

L I N E A		CONDICION DE EMERGENCIA					
DE	A	Nº 1	Nº 2	Nº 3	Nº 4	Nº 5	Nº 6
11	24	X					
24	23	X					
11	12		X				
12	16		X				
16	20			X			
20	21			X	32.8		
20	18			X			
23	18			X			
11	17			73.6		X	
17	19					X	
19	22			33.1		X	
19	36						48.2
9	16						28.9
23	4						

5.5. CONCLUSIONES

El estudio de flujo del sistema nos demuestra que la configuración adoptada para la expansión 1977-1982, tiene un comportamiento técnico y confiable tanto en operación normal como en condiciones de emergencia.

En un futuro el segundo transformador de la subestación García Moreno podrá ser servido por el circuito Torre 1 - Guayaquil; el segundo transformador de la subestación Sur podrá ser servido del circuito Guasmo - Guayaquil; en las cercanías de Galecio se podrá ubicar una nueva subestación para servir la parte norte de la ciudad entre la avenida 9 de Octubre, la calle Garaycoa, las ciudadelas Universitaria, Bolivariana, etc.; la subestación Norte podrá asumir carga cuando la zona Norte haya crecido lo suficiente, además sería aconsejable que de esta subestación se saque algún circuito hacia la zona industrial de la vía a Daule; - las facilidades de las subestaciones Norte y Guasmo de 138 Kv podrán ser ampliadas para acomodar nuevas líneas y auto transformadores para satisfacer la demanda hasta el año 1990.

6. PLAN DE EQUIPAMIENTO Y COSTOS

6.1. DESCRIPCION GENERAL

En este capítulo presentamos un resumen del plan de equipamiento año por año de la expansión del sistema eléctrico Guayaquil en el período 1977 - 1982.

También analizamos de una manera muy general el volumen de inversiones necesario para llevar adelante esta expansión. Adoptamos costos referenciales obtenidos tanto en EMELEC como en INECEL. Consideramos que un estudio económico detallado, sale fuera de los alcances de este estudio y es motivo de un análisis especial realizado por expertos en el campo de la economía.

6.2. RESUMEN DEL EQUIPAMIENTO CONSIDERADO

A continuación detallamos el equipamiento año por año de generación, subtransmisión y subestaciones de distribución, considerado en este estudio de expansión del sistema Guayaquil para 1977 - 1982.

1977 Instalación de la unidad a gas N° 5 de 29 Mw en la planta Estero Salado, con un transformador de eleva-

1977 ción de capacidad 22.5/30/37.5 Mva.
(cont.)

Conformación de una barra anillo en la subestación - Estero Salado con siete OCB, con cinco posiciones de líneas de subtransmisión y dos posiciones de transformadores.

Construcción de aproximadamente 8.7 Km. de subtransmisión a 69 Kv con 477 Kcmil 18/1 ACSR entre Estero Salado y el punto conocido como Galecio.

Construcción de aproximadamente 1.3 km. de una derivación a 69 Kv con 4/0 ACSR entre Galecio y la subestación Boyacá 3.

Construcción de aproximadamente 5.0 Km. de subtransmisión a 69 Kv entre Galecio y Durán (incluyendo el cruce del río) con 336.4 Kcmil 18/1 ACSR.

Construcción de aproximadamente 13.0 Km. de subtransmisión a 69 Kv entre Estero Salado y la subestación Las Canteras con 4/0 ACSR.

Construcción de aproximadamente 600 m. de una derivación del anillo a 69 Kv entre Ceibos 1 y Mascote para servir a la subestación Atarazana con conductor - 336.4 Kcmil 18/1 ACSR.

1977 (cont.) Instalación del primer transformador 12/16 Mva de la subestación Atarazana. Equipado con una cabina metálica de maniobra tipo interperie para 13.8 Kv. con barra de 1200 A y disyuntores con capacidad de interrupción de 500 Mva; contando con tres posiciones de alimentadoras, una posición de transformador, una posición para interconexión de barras, un compartimento para servicios auxiliares y cargador de baterías.

Instalación del segundo transformador 12/16 Mva de la subestación El Guasmo con iguales facilidades de 13.8 Kv ya descritas para Atarazana; el seccionador en aire de 69 Kv entre los dos transformadores debe operar normalmente cerrado, pues la subestación está servida únicamente por el circuito Guayaquil-Guasmo.

Instalación de la subestación Durán cuyo diseño debe ser decidido por INECEL; puede tener un transformador 12/16 Mva. La subestación Las Canteras ya ha sido instalada por la Cemento Nacional C.E.M.

Instalación en los dos transformadores 12/16 Mva.

1977 de la subestación Boyacá de facilidades de 13.8 en
(cont.) cabina metálica de maniobra tipo interperie, con
seis posiciones de alimentadoras, dos posiciones de
transformador, una posición de interconexión de ba
rras, compartimento de equipos auxiliares y carga-
dor de baterías. Esto implica la adecuación de los
dos transformadores en la ampliación del espacio
físico de la subestación.

1978 Instalación de la unidad a vapor N° 2 de 73 Mw en
la planta Estero Salado con un transformador de e-
levación de capacidad 52/69/86 Mva.

Conformación del segundo anillo en la subestación
Estero Salado dejando seis OCB en el anillo origi-
nal, con cuatro posiciones de líneas y dos posicio
nes de transformadores; teniendo el nuevo anillo 3
OCB, con dos posiciones de líneas y una posición -
de transformador. Un OCB adicional es necesario pa
ra establecer una interconexión entre una posición
de línea del primer anillo y una posición de trans
formador del segundo.

Construcción de aproximadamente 15.55 Km. de sub-

1978 transmisión a 69 Kv entre Estero Salado y la sub-
(cont.) estación El Guasmo con 477 Kcmil 18/1 ACSR.

Construcción de aproximadamente 4.1 Km de una deri
vación a 69 Kv del circuito anterior desde el pue
nte 25 de Julio hasta Puerto Nuevo con 2/0 ACSR.

Construcción de aproximadamente 400 m. de una deri
vación a 69 Kv del circuito Estero Salado-Galecio
desde el punto Tulcán hasta la subestación Ballen 1
con 4/0 ACSR.

Construcción de aproximadamente 200 m. de una deri
vación a 69 Kv con 4/0 ACSR para servir a la subes
tación Torre 2 desde el circuito Estero Salado-Guas
mo.

Construcción de una derivación a 69 Kv a la subes
tación Vergeles para servirla del circuito Ceibos-
Pascuales.

Construcción de aproximadamente 26 km. de subtrans-
misión a 69 Kv entre Durán y Montero y 14 Km entre
Montero y Milagro con 336.4 Kcmil 18/1 ACSR.

Construcción de aproximadamente 600 m. de subtrans-
misión a 69 Kv para cerrar el anillo a Kv a través

1978 de la subestación Atarazana con 336.4 Kcmil 18/1
(cont.) ACSR. Instalar un OCB en la subestación Atarazana
para seccionalizar el anillo a 69 Kv.

Instalación del segundo transformador 12/16 Mva
en la subestación La Torre, transformando las faci-
lidades de 13.8 Kv del transformador N^o 1 para que
se adopte a las instalaciones con cabina metálica
de maniobra tipo interperie con barra de 1200 A y
disyuntores de 500 Mva. Las facilidades completas
contarán con seis posiciones de alimentadoras, dos
posiciones de transformadores y una posición para
interconexión de barras.

Instalación del segundo transformador 12/16 Mva
en la subestación Atarazana y ampliación de las fa-
cilidades de 13.8 Kv. para tres disyuntores de ali-
mentadores, un disyuntor de transformador y espa-
cio para auxiliares. Instalación del primer trans-
formador 12/16 Mva tanto en la subestación Ballén
como en Vergeles con las facilidades de 13.8 Kv en
cabina metálica de maniobra tipo interperie, con
tres posiciones de alimentadoras, una posición de
transformador, una posición de interconexión de ba-

1978 rras, un compartimento para equipo auxiliar y car-
(cont.) gador de baterías. INECEL instalará las subesta-
ciones en Montero y en Milagro. Autoridad Portua-
ria de Guayaquil debe instalar la subestación de
Puerto Nuevo.

1979 Instalación de la unidad a vapor N° 3 de 73 Mw en
la planta Estero Salado con un transformador de e
levación de 52/69/86 Mva. Ampliación del segundo
anillo con tres OCB más; quedando el primer ani-
llo con tres posiciones de líneas y tres posicio
nes de transformadores; el segundo anillo con cu
atro posiciones de líneas y dos posiciones de trans
formadores.

Construcción como parte del SNT de 16.4 Km. de do
ble circuito de transmisión a 138 Kv entre Estero
Salado y el sitio donde se ubicará la futura sub-
estación Pascuales del SNT con 477 Kcmil 26/7 ACSR.

Instalación de tres autotransformadores monofási-
cos, de 50/66 Mva cada uno y de 69 Kv a 138 Kv.
con un total de 150/200 Mva, en Estero Salado co-
mo parte del SNT. El esquema en 138 Kv será de
barra principal y transferencia con dos posiciones

1979 de líneas, una posición de autotransformador y una
(cont.) posición de transferencia.

Construcción de aproximadamente 10.58 Km. de sub-
transmisión a 69 Kv. entre Estero Salado y la sub-
estación Vergeles con 477 Kcmil 18/1 ACSR.

Construcción de aproximadamente 150 m. de una deriva-
ción con 4/0 ACSR del anillo de 69 Kv en el circuito
Mascote - Guayaquil, para servir a la subestación Ba-
llén 2.

Instalación del segundo transformador 12/16 Mva en
las subestaciones Ballén y Vergeles, ampliando las
facilidades de 13.8 Kv con tres posiciones de alimen-
tadoras, una posición de transformador y un compar-
timento para auxiliares.

1981 Instalación del primer transformador 12/16 Mva en las
subestaciones García Moreno y Sur con facilidades de
13.8 Kv en cabina metálica de maniobra tipo interpe-
rie, con tres posiciones de alimentadoras, una posi-
ción de transformador, una posición de interconexión
de barra, compartimento para equipos auxiliares y car-
gador de baterías.

Construcción de las derivaciones a 69 Kv necesarias

1981 para servir las subestaciones García Moreno y Sur
(cont.) del circuito Estero Salado - Guasmo.

1982 Construcción de aproximadamente 15 km. de subtransmisión a 138 Kv entre Estero Salado y Guasmo con 477 Kcmil 26/7 ACSR.

Construcción de aproximadamente 12.1 Km. de subtransmisión a 138 Kv entre la subestación Pascuales del SNT y la subestación Norte con 477 Kcmil 26/7 ACSR.

Instalación en la subestación Pascuales del SNT de tres autotransformadores de 75/100 Mva cada uno y de 230 Kv a 138 Kv con un total de 225/300 Mva. La configuración de 230 Kv será barra principal y transferencia, con puenteo; contando con cuatro posiciones de líneas, una posición de autotransformador y una posición de disyuntor de puenteo. La configuración en 138 Kv será de barra principal y transferencia; con tres posiciones de líneas, una posición de autotransformador y una posición de disyuntor de transferencia.

Instalación de la subestación Norte con tres autotransformadores monofásicos de 50/66 Mva cada uno y de 138 Kv a 69 Kv, con un total de 150/200 Mva.

1982 Instalación en la subestación Guasmo de tres auto
(cont.) transformadores monofásicos de 30/40 Mva cada uno y
de 138 Kv a 69 Kv, con un total de 90/120 Mva.

Construcción de aproximadamente 6.6 Km. de subtrans
misión a 69 Kv. entre las subestaciones Norte y Ata
razana con 477 Kcmil 18/1 ACSR.

Cambio del conductor del circuito Guasmo - Guayaquil
de 5.77 Km. con 477 Kcmil 18/1 ACSR.

Instalación de un OCB de 69 Kv adicional en la sub
estación Guayaquil para la salida de la línea Guaya
quil-Guasmo.

Conformación de una barra anillo de 69 Kv en la sub
estación Atarazana con cinco OCB; con tres posicio
nes de líneas y dos posiciones de transformadores.

Conformación de una barra anillo de 69 Kv en la sub
estación El Guasmo con cinco OCB; con dos posiciones
de líneas y tres posiciones de transformadores.

6.3. ASPECTO ECONOMICO DE LA EXPANSION

6.3.1. COSTOS DEL EQUIPAMIENTO DE GENERACION

El plan de equipamiento de generación que consideramos en este estudio es el definido por INECEL, por lo tanto haremos referencia a las declaraciones hechas por esta institución acerca de las inversiones consideradas.

Unidad a gas N^o 5 de 29 Mw Estero Salado: Con iguales características que la unidad N^o 4 a entrar en operación en Noviembre de 1976; según INECEL esta unidad, contratada con la firma United Technologies, tiene un valor FOB de 2'653.490 dólares más 178.660 libras esterlinas, dando un total de 3'010.810 dólares, o considerando un cambio de 28 sucres por dólar, 84'303.000 sucres. El transformador de elevación de esta unidad, contratado con la firma PACS Industries World Wide, tiene un valor FOB de 168.800 dólares o 4'726.000 sucres.

Unidad a vapor N^o 2 de 73 Mw Estero Salado: Esta unidad ha sido contratada por INECEL con la firma japonesa Mitsubishi Corporation en la modalidad "llave en mano" a un costo total básico de 762.2 millones de sucres, considerán

dose que la inversión total llegará a ser de 825 millones de sucres.

Unidad a vapor N^o 3 de 73 Mw de Estero Salado: Esta unidad de iguales características que la unidad N^o 2, también está contratada con la mencionada firma japonesa, a un precio que según lo anunciado, es solo un 2.1% mayor al valor contratado para la primera unidad.

6.3.2. COSTOS DEL EQUIPAMIENTO DE SUBTRANSMISION

Con relación a las líneas a 69 Kv hemos obtenido de E-MELEC un costo aproximado de 460.000 sucres por kilómetro de línea.

Con esta información, presentamos un cuadro de las inversiones anuales necesarias año a año para construir las líneas a 69 Kv del plan de expansión considerado. En estos valores no se incluyen tramos especiales como el cruce del río o el cruce del estero ni tampoco la línea hasta Milagro.

<u>AÑO</u>	<u>LONG. LINEA 69 Kv.</u> Km	<u>COSTO</u> (miles sucres)
1977	28.6	13156.
1978	21.0	9660.
1979	11.0	5060.
1982	12.4	5690.

Tomando como referencia los costos considerados por I-NECEL para la línea Estero Salado - Pascuales a 138Kv, presentamos el siguiente cuadro de inversiones en líneas a 138 Kv.

<u>AÑO</u>	<u>LONG. LINEA 138 Kv.</u> Km.	<u>COSTO</u> (miles sucres)
1979	16.	15648.
1982	27.1	26503.

6.3.3. COSTOS DEL EQUIPAMIENTO DE SUBESTACIONES

Para evaluar el costo de las subestaciones de 69/13.8 Kv hemos usado como referencia valores definidos por la compañía Consultora Ebasco International Corporation en el año 1969. Hemos traído a valor presente dichos costos considerando una tasa de escalamiento de 7% para divisas y de 12% para moneda

local; tasas definidas por INECCEL.

Los costos estimados de esta manera para las subestaciones consideradas son:

	<u>COSTO</u> (miles sucres)
Subestación 1 transformador 12/16 Mva (según FIGURA 4-3)	5556.
Subestación 2 transformadores 12/16 Mva (según FIGURA 4-4)	12680.
Subestación con anillo a 69 Kv (5 OCB) 2 transformadores 12/16 Mva. (según FIGURA 5-5 y 5-7)	18153.

A continuación presentamos las inversiones necesarias para el plan de expansión de subestaciones de distribución de 69/13.8 Kv, año por año. No consideramos las subestaciones de Durán, Las Canteras, Puerto Nuevo y Milagro.

<u>AÑO</u>	<u>INVERSION</u> (miles de sucres)
1977	12680.
1978	25360.
1979	14248.
1981	11112.
1982	10946.

Con relación a las subestaciones 138/69 Kv nos referiremos a los valores definidos por INECEL, para la subestación Estero Salado 138/69 Kv. Esta subestación que será construída en 1979 tendrá un costo de 67.8 millones de sucres; las subestaciones Norte y Guasmo de 138/69 Kv, a ser construídas en 1982, llegarán a tener la misma configuración de la subestación Estero Salado por lo tanto consideramos su costo de igual valor.

7. CONCLUSIONES Y RECOMENDACIONES

La Empresa Eléctrica del Ecuador Inc. (EMELEC), encargada actualmente del suministro de energía eléctrica al sistema Guayaquil, es una compañía norteamericana incorporada bajo las leyes del estado de Maine desde el 25 de Abril de 1925.

Luego de adquirir los activos de la Empresa Luz y Fuerza de Guayaquil S.A., EMELEC firmó el 3 de Junio de 1.925 un contrato con el Municipio de Guayaquil, obteniendo la concesión del suministro de energía eléctrica en el cantón Guayaquil, por un lapso de sesenta años, no en exclusividad.

Hasta el año de 1969 las acciones de EMELEC pertenecieron a la American Foreign Power Company subsidiaria de la Electric Bond and Share (EBASCO). En ese año el conglomerado Boise Cascade Corporation absorbió a la EBASCO, quedando EMELEC bajo su control.

En el desarrollo de esta tesis, sobre todo en el capítulo 2, analizamos la diferencia en la política de inversiones seguida por EMELEC en el sistema Guayaquil antes y después de 1969, es decir bajo la EBASCO y con la BOISE.

La compañía Boise desde que adquirió EMELEC ha tratado de negociar su venta al gobierno del Ecuador, tal como hizo con empresas similares en Guatemala y Panamá. La indecisión del Gobierno ha permitido que a lo largo de seis años, Boise a través de EMELEC, realice una política de inversiones negativa para los intereses nacionales en el sistema - Guayaquil, convirtiendo un sistema eléctrico eficiente y confiable, con una capacidad de reserva de generación de 20 Mw, en el actual sistema obsoleto y con déficit de generación.

Culpar al Gobierno de haber ahuyentado las inversiones de EMELEC con amenazas de nacionalización, es completamente ridículo, pues EMELEC, es la que quiere vender siendo el Gobierno el que no se decide a nacionalizar.

Si el Ecuador contase con leyes como las canadienses, - que exigen a los inversionistas extranjeros prueben los beneficios a la economía nacional antes de hacer nuevas adquisiciones, EMELEC no hubiese podido realizar un equipamiento de generación únicamente con turbinas a gas para cubrir la demanda de los seis últimos años. El Gobierno del Ecuador no ha exigido la presentación, peor el cumplimiento, de un plan de expansión para el sistema Guayaquil, tal como el

presentado a EMELEC por la Ebasco International Corporation para el período 1969-1978, en Mayo de 1970.

La Ley Básica de Electrificación de la República del Ecuador, en su artículo 1º dice: "El suministro de energía eléctrica es un servicio de utilidad pública de interés nacional"¹. Siguiendo el espíritu de esta ley y como la expansión del sistema Guayaquil requiere de grandes inversiones en función de servicio público, es decir no para obtener utilidades capitalistas sino para conseguir el desarrollo de la ciudad y el país, consideramos imprescindible la nacionalización de EMELEC para conformar la Empresa Eléctrica de Guayaquil, completamente nacional.

Esta nueva Empresa tiene una gran labor por delante - pues debe realizar obras que han sido postergadas cinco años. Además debe tomar la dirección de las ampliaciones de la planta Estero Salado, cosa que en la actualidad INECEL realiza desde Quito.

Además la Empresa Eléctrica de Guayaquil, servirá como base para la integración del Sistema REGIONAL Guayas-Los Ríos, necesario para lograr el desarrollo armónico de esta tan importante región del País.

¹ Registro Oficial, Nº 387, Decreto Supremo 1042, Art. 1, Septiembre 10 de 1973, p.2.

Por último consideramos una obligación del Departamento de Ingeniería Eléctrica, la reactivación del Grupo de Trabajo Red Nacional Interconectada, pues es con grupos como éste que la Universidad puede cumplir su obligación de servicio a la comunidad ecuatoriana.

BIBLIOGRAFIA

1. Stevenson, W., Elements of Power System Analysis, Mc Graw Hill, New York, 2ª ed., 1965.
2. Electric Utility Reference Book. Volume 3. Distribution Systems, Westinghouse Electric Corp., East Pittsburgh, Pennsylvania, 1965.
3. Aluminum Electrical Conductor Handbook, The Aluminum - Association, New York, 1971.
4. Ebasco International Corp., "System Expansion Study 1969 - 1978 for Empresa Eléctrica del Ecuador, Inc.", Marzo, 1970.
5. Instituto Ecuatoriano de Electrificación, "Planificación del Sistema Guayaquil. Informe N° 1", Marzo, 1976.
6. Instituto Ecuatoriano de Electrificación, "Sistema Nacional de Transmisión - Memoria Descriptiva". Addendum N° 1, Mayo 1976.
7. De Vecchi, B., "Método para la evaluación económica de la capacidad efectiva en subestaciones con transformadores trifásicos", IEEE Electrolatina, Junio, 1970.

8. Gulachenski, E.M., "Transformer rating for normal and emergency operation with complex load - cycles", IBM Contributed Program Library, 1130-16.4.005, Mayo, 1967.
9. American National Standard Institute, "Guide for Loading Oil - Immersed Distribution and Power - Transformers", Appendix C57.92, Junio, 1962.
10. Williams, W.P., "Design of H.V. Substations. Part I. Electrical connections of switching stations", The English Electric Co., Report N^o S/AE v. 2., Abril, 1962.
11. Saavedra, J. y G. Romero, "Manual del Programa Análisis de Flujo de Potencia para la IBM 1130-8K", Junio, 1974.
12. Smith, J.A., "Effect of Transform Overloading Practices on Substations Design", Electric Utility Engineering, General Electric Company, - Schenectady, N.Y., 1959.