



ESCUELA SUPERIOR POLITECNICA DEL LITORAL

**Facultad de Ingeniería en Mecánica y Ciencias de la
Producción**

"Selección, Diseño y Construcción de un Mezclador Vertical
para Concentrados Vitamínicos y Alimento Balanceado"

TESIS DE GRADO

Previo la obtención del Título de:

INGENIERO MECANICO

Presentada por:

Victor Emilio Bruque Silva

GUAYAQUIL - ECUADOR

Año: 2002

AGRADECIMIENTO

A Dios,

A mi querida madre

A mi padre

A mi tío

A mi tía y a mi abuela

A mis hermanas,

A mi esposa,

Y a todas esas personas que siempre han estado conmigo.

Especial mención para todos quienes hacen la ESPOL,

en particular para mi maestro: Ing. Ignacio Wiesner.

DEDICATORIA

A mis padres,

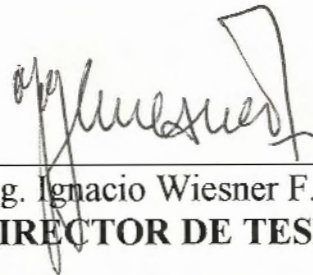
Tíos y abuelos



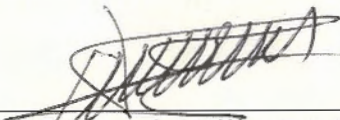
TRIBUNAL DE GRADUACION



Ing. Eduardo Rivadeneira P.
DECANO FIMCP
PRESIDENTE



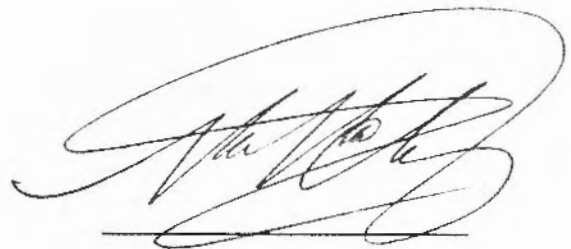
Ing. Ignacio Wiesner F.
DIRECTOR DE TESIS



Ing. Edmundo Villacís M.
VOCAL

DECLARACION EXPRESA

"La responsabilidad del contenido de esta tesis de grado,
me corresponden exclusivamente, y el patrimonio
intelectual de la misma a la ESCUELA SUPERIOR
POLITECNICA DEL LITORAL

A handwritten signature in black ink, appearing to read 'Victor Emilio Bruque Silva', written in a cursive style. The signature is positioned above a horizontal line.

Victor Emilio Bruque Silva

INDICE GENERAL

	Pág.
RESUMEN.....	II
INDICE GENERAL.....	III
INDICE DE FIGURAS.....	IV
INDICE DE TABLAS.....	V
INDICE DE PLANOS.....	VI
CAPITULO 1	
INTRODUCCION E IMPORTANCIA.....	1
CAPITULO 2	
ESTUDIO Y CLASIFICACION DE	
MEZCLADORES.....	3
2.1. Generalidades y Definición.....	3
2.2. Mezclador Vertical.....	18
2.3. Mezclador Horizontal.....	26
2.4. Mezcladores de Recipiente Dinámico.....	32
2.5. Propiedades de los ingredientes a mezclar.....	39
2.6. Criterios para la selección del mezclador.....	42
2.7. Conclusiones preliminares.....	43

CAPITULO 3

SELECCION DEL TIPO Y CARACTERISTICAS DEL MEZCLADOR

3.1. Definición del equipo.....	49
3.1.1. Por los productos a procesar.....	50
3.1.2. Por la operación e instalación.....	51
3.2. Determinación definitiva del mezclador.....	52

CAPITULO 4

DISEÑO, CALCULOS Y DIMENSIONAMIENTO.....55

4.1. Del recipiente y sus partes.....	66
4.2. Del elemento de transporte.....	73
4.3. Del sistema motriz.....	74
4.4. De los accesorios para alimentación y descarga.....	75

CAPITULO 5

CONSTRUCCION E INSTALACION DEL MEZCLADOR.....77

CONCLUSIONES Y RECOMENDACIONES.....81

APENDICES

BIBLIOGRAFÍA

INDICE DE FIGURAS

	Pág.
Figura 2.1 Movimientos típicos para provocar la mezcla de ingredientes ...	17
Figura 2.2 Mezclador Vertical de sector superior tipo cilíndrico ...	21
Figura 2.3 Mezclador Vertical de sector superior tipo prisma rectangular ...	23
Figura 2.4 Mezclador Horizontal de cintas o listones ...	29
Figura 2.5 Mezclador Horizontal de cintas, para uso en laboratorios ...	32
Figura 2.6 Mezclador Rotatorio en "V" ...	34
Figura 2.7 Detalles del interior de un Mezclador Rotatorio en "V" ...	35
Figura 2.8 Mezclador Rotatorio de doble cono o conos encontrados ...	37
Figura 2.9 Mezclador Rotatorio de doble cono de gran capacidad ...	38
Figura 2.10 Proceso de mezcla deficiente, en dos ilustraciones de llenado, una de trabajo y dos de vaciado ...	62
Figura 2.11 Proceso de mezcla más eficiente, en dos ilustraciones de llenado, una de trabajo y dos de vaciado ...	65

INDICE DE TABLAS

Tabla 1 Cálculo de presiones en recipientes

Tabla 2 Relaciones por la distancia entre chumaceras

Tabla 3 Relaciones para la capacidad de transmisión de los ejes

Tabla 4 Capacidad de los sinfines por rpm, para paso normal

Tabla 5 Factores "D" para cálculo de consumo de potencia en sinfines

Tabla 6 Cálculo de características del sinfín

INDICE DE PLANOS

- Plano 1 Vista lateral del equipo
- Plano 2 Tapa superior
- Plano 3 Pared lateral
- Plano 4 Cono superior
- Plano 5 Terminal del cono
- Plano 6 Tubo para alimentación y bridas
- Plano 7 Brida y rigidizadores
- Plano 8 Accesorios para refuerzo central
- Plano 9 Alimentador y faja para conexión
- Plano 10 Aditamentos de sinfín
- Plano 11 Sinfín con aditamentos
- Plano 12 Accesorios para compuerta de descarga
- Plano 13 Plantillas para trazado de curvas

INDICE DE FOTOGRAFIAS

Fotografía 1 Mezcladora Vertical instalada en Mayo de 1991

Fotografía 2 Mezcladora Vertical instalada en Diciembre de 1991

Fotografía 3 Vista del aditamento de carga de la Mezcladora Vertical

Fotografía 4 Vista del aditamento de descarga de la Mezcladora Vertical

Fotografía 5 Vista del extremo superior del sinfin de la Mezcladora Vertical



CAPITULO 1

1. INTRODUCCION E IMPORTANCIA

En las actividades relacionadas con la industria de alimentos en general, particularmente en la especializada en la elaboración de concentrados vitamínicos y de alimento balanceado, está casi siempre presente, como parte de los procesos de producción, la mezcla de ingredientes que integran las formulaciones.

Probablemente sea la operación utilizada con más frecuencia y a la vez una de las peor conocidas. Existen sin embargo algunos aspectos de la operación de mezcla que se pueden medir y pueden facilitar el planeo y diseño de las operaciones de mezcla.

Obtener que un producto se disperse en otro parecería una tarea sencilla si acaso se tratare de pequeñas cantidades y no existiere la rigurosidad

de que la misma composición del lote global se cumpla en todos y cada uno de los segmentos en que se divide para su empaque y posterior distribución; la industria en general requiere manufacturar significativas cantidades de productos y está obligada a garantizar que cada unidad que comercializa, individualmente, posea la misma composición comprometida, admitiendo que puede existir un pequeño margen de diferencia, para ello es que intervienen los equipos mecánicos que le permiten obtener el objetivo propuesto dentro de márgenes rentables.

Cumplir con el compromiso que adquiere la industria de alimentos demanda un control severo y permanente de los productos que comercializa, es por ello que se ha visto en la necesidad de contar con equipos, procedimientos de manufactura y de control que se lo garantice y esa es la fuente del desarrollo de la maquinaria destinada a ejecutar el proceso de mezcla de ingredientes. Maquinaria que como toda creación del hombre es susceptible de mejorarse como consecuencia de ir determinando sus deficiencias conforme el técnico va creando métodos más eficientes de optimización de los procesos de producción.

CAPITULO 2

2. ESTUDIO Y CLASIFICACION DE MEZCLADORES

2.1. Generalidades y definición

Mezclar consiste en dispersar los componentes de una fórmula unos en otros y tiene lugar por efecto del desplazamiento relativo de las partículas de dichos ingredientes como consecuencia de la acción de fuerzas de cizalla o de difusión.

Como resultado de la labor de mezcla es que se obtiene la combinación de dos o más ingredientes, normalmente disímiles, resultando de ello la obtención de uno adicional y diferente de los que lo originan, con propiedades consecuentes y provenientes de la combinación de los que lo integran.

Se ha llegado a determinar que para la realización de esta tarea resultan ser de extrema importancia los siguientes factores:

- 1.- Cantidades, proporciones y características físicas de los ingredientes;
- 2.- Utilización del equipo apropiado; y,
- 3.- Correcta operación del equipo.

Las características físicas de los ingredientes que integrando una fórmula, influyen en la calidad de mezcla que se desea obtener, están definidas por las siguientes propiedades:

- a) estado de la materia de los ingredientes,
- b) peso específico de los ingredientes,
- c) porcentaje de humedad de los ingredientes (para los sólidos),
- d) ángulo de reposo del ingrediente,
- e) tamaño de sus partículas,
- f) forma de sus partículas,
- g) grado de higroscopicidad de los ingredientes (para los sólidos),
- h) susceptibilidad de las partículas para adquirir carga electrostática,
- i) tenacidad de las partículas motivada por rugosidad y adherencia a aceites.



Nueve factores que tienen particular importancia en el proceso de mezcla, el mismo que se torna más sencillo y breve cuando las cantidades que se han de mezclar están en aproximadamente las mismas proporciones y sus características físicas no difieren notablemente, y más complejo y demorado en el caso contrario, especialmente cuando se trata de mezclar micro-ingredientes como vitaminas, micro-minerales y aditivos para alimento, llamados también ingredientes activos, parte de cuyos componentes intervienen en la formulación en cantidades muy pequeñas con respecto a otros que lo hacen en cantidades mayores y en muchas ocasiones con características físicas muy variadas; por ello, para estos últimos casos, resulta conveniente dividir la mezcla en etapas, manteniendo las proporciones y características físicas no muy variadas ni disímiles para los ingredientes activos y utilizar uno de los ingredientes que otorgan volumen a la mezcla y que se caracterizan por ser fluidos y sueltos, llamados excipientes, como medio para optimizar la dispersión de los primeros; incluso, como evidencia de lo que se anota, y a objeto de obtener una mejor revoltura final, cuando se trata de alimento balanceado, es práctica común el de realizar por lo menos una pre-mezcla de los micro-ingredientes con uno de los ingredientes voluminosos que contenga

almidón previa a la ejecución de la mezcla completa, como parte adicional del proceso para la obtención del producto final.

Para efectos de mejorar la eficiencia del proceso de mezcla y en función del grado de digestibilidad del potencial consumidor, se practica reducir el tamaño de las partículas de los ingredientes, mediante el proceso de molienda previa, hasta que las mismas se ubiquen en un rango que va desde 200 hasta 500 micrones; para el caso particular de sustancias farmacéuticas y dependiendo de la edad del consumidor, la granulometría deberá estar por debajo de los 400 micrones; mientras que para otros usos, como el de animal, admite hasta los 500.

La utilización del equipo apropiado está dada por la buena selección del tipo de mezclador, para lo cual se debe valorar objetiva y prolijamente los parámetros que tiene influencia decisiva en la determinación del mismo.

La correcta operación del equipo de mezcla seleccionado está regida por las normas de manufactura determinadas en laboratorio y plasmadas en el Diagrama de Flujo del Proceso elaborado para

cada caso específico, gracias a las conclusiones del análisis y evaluación de una determinada cantidad de muestras, con las que se establece básicamente el orden de aportación de ingredientes, el tiempo empleado en la aportación de los primeros, el porcentaje de utilización de la capacidad del equipo y el tiempo de mezcla preciso correspondientes a una variedad y cantidad de ingredientes que componen una fórmula que da origen a un producto final en un volumen determinado; es la aplicación precisa de esas recomendaciones la que garantiza el grado de homogeneidad que acepta y facilita la comercialización del producto elaborado; se complementa el objetivo buscado con la idoneidad del personal que se destina para su operación y que será el que dé fiel cumplimiento de las especificaciones anotadas en el diagrama de flujo antes citado.

La graficación del porcentaje de homogeneidad obtenido en la mezcla contra el tiempo de duración del proceso configura una onda sinusoidal que partiendo de las condiciones en que los ingredientes son aportados al equipo al tiempo de iniciarse la mezcla, van alcanzando mayor grado de dispersión de las partículas hasta llegar a su punto máximo de homogeneidad, luego de lo cual, disminuye presentando ubicaciones preferenciales de las partículas, que

aunque sin llegar al nivel con que se inició el proceso, equivale a provocar una separación de ingredientes, fenómeno que se repite cíclicamente durante todo el tiempo que se desee mantener operando el equipo.

Identificadas las cantidades y propiedades del material a procesar, el volumen de producto a obtener y las limitaciones o especificaciones a las que se debe someter el equipo, se está en condiciones de identificar la mejor opción que se pueda desarrollar.

En un proceso de mezcla ideal se empieza con los componentes reunidos en un recipiente, pero todavía separados como componentes puros, por lo que si se toma una muestra pequeña en cualquier punto del recipiente, estará compuesta casi exclusivamente por un componente puro, siendo la frecuencia con que se encuentren los componentes proporcional a las fracciones de estos componentes en todo el recipiente. A medida que tiene lugar la mezcla, las muestras contendrán cada vez más de los otros componentes en proporciones muy próximas a las proporciones globales de los componentes en todo el recipiente. La mezcla completa se puede por ello definir como aquella situación en la que

todas las muestras contienen los componentes en las mismas proporciones que la de la mezcla global. En realidad, esta situación sólo se puede obtener por agrupación ordenada de los componentes y será un resultado muy improbable de cualquier proceso de mezcla práctico. Se puede por ello utilizar otro enfoque definiendo la mezcla perfecta como aquella en la que los componentes de las muestras están en proporciones cuya probabilidad estadística de ocurrencia es la misma que la de una dispersión estadísticamente al azar de los componentes originales. Tal dispersión representa lo mejor que puede hacer un proceso de mezcla al azar. Este enfoque introduce la estadística y el análisis de muestras en el estudio de la mezcla.

Los dos conceptos estadísticos más comúnmente usados para caracterizar los datos observados son el PROMEDIO y la DESVIACION ESTANDAR.

La mezcla se ha de caracterizar de alguna forma a partir de la medida de las composiciones de las muestras. Esta última afirmación conlleva el problema de establecer qué tamaño de muestra se debe elegir. Analizando los casos extremos encontramos que: si la muestra es tan grande que equivale a toda la mezcla,

determinar la composición de la muestra no demanda mayor esfuerzo ya que es, directamente, la composición media y no cabe además tomar muestras; mientras que, si fuera posible tomar muestras de tamaño molecular, entonces cada muestra contendría sólo uno u otro de los componentes en estado puro y cualquiera que sea el grado de difusión que los ingredientes alcancen en la mezcla, no tendría ningún efecto tampoco tomar y analizar las muestras. Entre estos dos extremos se encuentran todos los tamaños de muestra que resultan útiles y reales, sin embargo, se obtiene como conclusión que los resultados dependerán del tamaño de la muestra, por la representatividad que éste le otorga.

En muchas aplicaciones prácticas, las condiciones del proceso prescriben los tamaños adecuados de las muestras, los que resultan de determinar un porcentaje de lo que del producto empacado se estila usar en cada aplicación o dosis de consumo real, es así como por ejemplo la cuarta parte de cualquiera de estas dos últimas medidas de consumo, no necesariamente del contenido del envase que se comercializa, sería, para determinados casos, un tamaño de muestra realista, mientras que para la gran mayoría de casos lo es una cantidad de producto que se ubica en 100 gramos, siempre y cuando esta cantidad esté constituida por lo menos por 400



partículas, muestras que en número no menor a diez se deberán tomar a intervalos iguales no menores de 20 segundos, mientras el equipo esté descargando y después de que hayan transcurrido los tres primeros minutos desde su inicio. La obtención de la dispersión que se busca en la mezcla se va obteniendo paulatinamente conforme avanza el proceso de mezcla, tendiendo a ser cada vez más generalizada la composición de las muestras evaluadas, proceso que se puede detener al mostrar los resultados una aproximación cercana al valor medio establecido, tanto para el Valor Promedio como para el Valor de la Desviación Estándar, y que se manifiesta al presentar un margen de desviación inferior al que previamente se ha calificado como aceptable, esto es hasta $\pm 5\%$. Para la determinación de este último valor entrarán en consideración el tipo de uso o de consumidor que va a tener el o los ingredientes principales como parte del producto terminado así como también las repercusiones que pudieren tener dosis que contengan ingredientes en cantidades superiores o inferiores al valor medio establecido, como cuando se trata de establecerlo para el caso de uso medicinal o como alimento.

$$\bar{X} = \frac{X_1 + X_2 + X_3 + \dots + X_n}{n} = \sum_{i=1}^{i=n} \frac{X_i}{n}$$

$$\Delta \bar{X} \% = \frac{\sum (X_i - \bar{X})}{n} * 100 \% = \frac{\sum \Delta x_i}{n} * 100 \%$$

Las observaciones individuales que en número de n se toman de una muestra se las designan como x_1, x_2, \dots, x_n ; de la suma de todas estas observaciones y divididas para el número de ellas se obtiene el valor Promedio. Las desviaciones de las composiciones de las muestras con respecto de la composición media de la mezcla global constituye una medida del proceso de mezcla. La manera más satisfactoria de medir esta desviación es utilizar el término estadístico conocido como Desviación Estándar o también VALOR DE LA RAÍZ CUADRADA MEDIA (r.c.m.). El Promedio y la Desviación Estándar o Desviación r.c.m. de la composición de las muestras respecto de la composición media, viene dada por:

$$s = \sqrt{\frac{\sum (X_i - \bar{X})^2}{n-1}}$$

fórmulas en las que:

s= la desviación r.c.m.,

n= el número de muestras tomadas,

x_1, x_2 = composiciones fraccionales del componente X en la mezcla y

\bar{x} = la composición fraccional del componente X en la mezcla global.

Por medio de esta ecuación se pueden calcular valores de s^2 a partir de las composiciones de las muestras medidas tomando las n muestras en cualquier momento dado del proceso de mezcla. Estos cálculos pueden resultar muy laboriosos por lo que en algunas situaciones es más conveniente determinarlos a partir de $(s)^2$, valor al que se denomina la VARIANCIA de las composiciones fraccionales de las muestras respecto de la composición media, por medio de la fórmula:

$$s^2 = \frac{\sum (X_i - \bar{X})^2}{n-1}$$

Para efectos de la correspondiente evaluación y análisis de resultados, se debe determinar luego el coeficiente de variación de la desviación r.c.m. en %, determinado con el empleo de:

$$s\% = \frac{s}{X} * 100\%$$

Cuando se planean procesos de mezcla es necesario tomar análisis en cada etapa de mezcla, pero una vez que se han registrado los tiempos recomendables para obtener una mezcla eficiente, sólo será necesario hacer análisis de comprobación esporádicos en el producto final.

La calificación de la mezcla de producto final obtenido con el equipo propuesto se reflejará en el análisis de muestras y procedimientos en los que se verificarán y determinarán los siguientes parámetros:

- A) El coeficiente de variación de la desviación r.c.m., s%, el mismo que deberá ser consecuente con los parámetros previamente establecidos y relacionados con un determinado número de muestras para un diagrama de flujo determinado correspondiente a un tipo de producto específico a obtener.
- B) Tiempo de duración del proceso de mezcla.
- C) Costo del proceso.

D) Nivel de contaminación del producto final ocasionado por la presencia en él de sustancias que no forman parte de la formulación o que formando parte de la misma, se descomponen o alteran al entrar en contacto con los componentes del medio circundante y que obviamente no se desea que formen parte del producto final.

Son estos parámetros los que determinan la validez de la selección del equipo de mezcla y la correcta determinación de las normas y los parámetros para su operación; corresponde a los operadores garantizar el fiel cumplimiento de los últimos así como también el de una permanente reproducción de los mismos en todos y cada uno de los procesos de producción que se lleven a cabo para obtener un mismo producto final.

Las condiciones ideales de trabajo serían esencialmente que la mezcla se realice en un medio hermético y aséptico, que sus componentes a lo mucho entren en contacto con elementos inertes y que el tiempo de duración del proceso de mezcla sea bastante corto. Las condiciones reales son definitivamente diferentes, incluso, generalmente se da el caso de que uno o algunos de los

ingredientes ya están contaminados antes de ingresar al equipo de mezcla; sin embargo, para el tema que nos ocupa, debemos considerar que a él llegan sin contaminación y es en este equipo en que debemos ofrecer las mejores condiciones para que no se opere alteración perjudicial alguna dentro de los niveles que por sanidad resultan aceptables y obtenibles en el equipo propuesto; es del caso hacer notar que el mismo acero del que está construido el equipo, si es negro, una vez que ha perdido su capa de protección al óxido, presentará tarde o temprano cierto grado de corrosión, llegando a constituirse en elemento contaminante para el producto a mezclar.

El producto final obtenido del equipo de mezcla puede salir objetado por presentar cierto grado de heterogeneidad atribuible a una mezcla incompleta, la misma que pueda ser ocasionada por no haber considerado debidamente las características físicas que poseen los ingredientes participantes en la formulación, por haber utilizado un equipo inapropiado, por haberlos procesado un tiempo insuficiente o excesivo, por haberlo hecho con el equipo no preparado o desajustado, y/o por haber inobservado la secuencia de aportación de ingredientes determinada en el diagrama de flujo o no haber deshecho los grumos que a veces se forman en ciertos ingredientes cuando se almacenan por algún tiempo.

En busca de satisfacer las necesidades de la industria, particularmente la alimenticia, se ha logrado desarrollar muchos tipos de mezcladores, pero con el tiempo se ha conseguido cierto grado de normalización y clasificación de los mismos. Posiblemente, la forma más fácil de clasificar los mezcladores es dividirlos según que mezclen líquidos, polvos secos o pastas espesas, admitiendo en cualquiera de ellos un bajo porcentaje de participación de cualquier otro de los dos restantes.

Los que procesan polvos secos se los podría subclasificar en función de la dirección preferencial del desplazamiento que los equipos le otorgan a las partículas de los ingredientes y serían de movimiento horizontal, de movimiento vertical y de movimiento pendular.

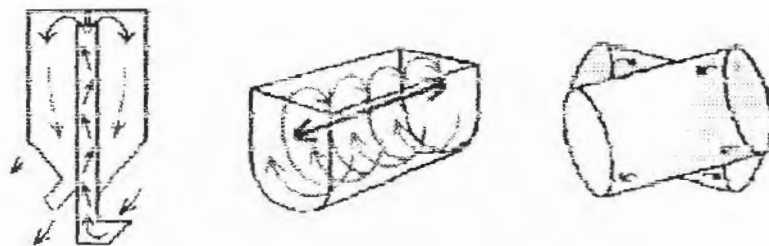


Figura 2.1. Movimientos típicos para provocar la mezcla de ingredientes

También cabe, como otra forma de sub-clasificación, aquella que toma como referencia el estado en que se mantiene el recipiente del equipo mientras dura el proceso de mezcla, dentro de la que se ubican dos tipos generales y diferentes de mezcladores que se han ideado para cumplir la tarea de mezclar ingredientes en polvo de diferente granulometría y peso específico y son: 1.- De recipiente estático, y 2.- De recipiente dinámico.

Dentro de las sub-clasificaciones anotadas perfectamente se pueden ubicar los tipos de mezcladores cuyas características más prominentes se describen en los siguientes numerales.

2.2. Mezclador Vertical

Básicamente consiste en un recipiente de cono truncado invertido, o piramidal también invertido con un sinfín en su interior en posición de trabajo vertical, como concepción original, y a partir de él se ha

ido modificando en busca de mejorar su eficiencia hasta llegar al tipo que más comúnmente se construye y que se asemeja a los pequeños silos cónicos para almacenamiento temporal; el sinfín del que está provisto trabaja en posición vertical y centrada con respecto al recipiente, debido a su movimiento rotatorio es que eleva por en medio del último el producto que se le ingresa; otros, con cuerpo únicamente cónico, ubican el sinfín en posición inclinada y próximo a la generatriz del cono, otorgándole un movimiento rotacional y circunferencial simultáneamente; y, unos pocos, utilizan sinfines gemelos mezcladores que con posición vertical buscan brindar una mejor y más rápida revoltura.

El tipo de mezclador más común se integra con un recipiente compuesto por cuerpos de variada geometría y el sinfín para trabajo en posición vertical con movimiento únicamente rotacional, y es así como el recipiente se compone de tres sectores: a) el superior, de forma cilíndrica o prismática (según el modelo); b) el intermedio, es un cono truncado invertido; c) el inferior, tubular con el ajuste interior apropiado para el sinfín que trabaja en el interior del recipiente.

El producto a mezclar se vacía en el sector inferior del recipiente a través de una pequeña tolva que se le instala como accesorio, cae directamente en contacto con el sinfín central y es éste el que lo eleva hasta el sector superior del recipiente con la participación de un tubo de diámetro ligeramente mayor al del sinfín que suspendido en el interior del cuerpo del equipo, contribuye a subir el producto al confinarlo y mantenerlo en contacto con el helicoides del sinfín que es el que se encarga de trasladarlo; una vez que el producto alcanza el mayor nivel que le puede dar el sinfín, por medio de 2 platinas ubicadas como aditamentos en posición perpendicular al eje, se avienta hacia el área circundante al sinfín esparciéndolo en forma radial y circunferencial; la constante deposición de producto en nuevas capas en la parte superior del recipiente, se produce dado que las capas primeramente depositadas van perdiendo nivel conforme el sinfín va tomando nuevo producto desde el sector inferior para acarrearlo hacia arriba. Se identifica con la descripción anotada que, realiza su función acarreado un porcentaje, no la totalidad, del producto ingresado al interior del recipiente.

Se han desarrollado dentro de este tipo varios modelos, dos de ellos son los más representativos y se diferencian esencialmente por la forma de su sector superior, estos son:

- a) De sector cilíndrico; y,
- b) De sector prismático rectangular.

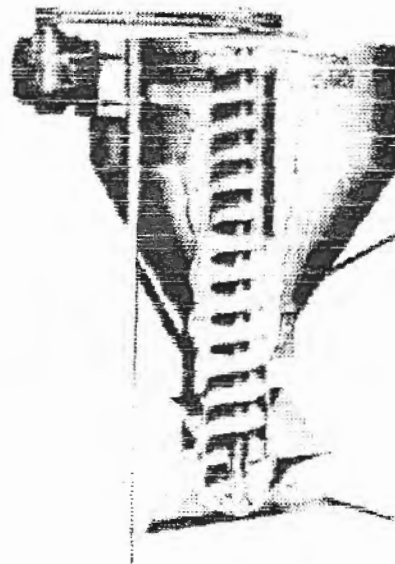


Figura 2.2. Mezclador Vertical de sector superior tipo cilíndrico

A este tipo de mezclador se le atribuye malas revolturas argumentando que los ingredientes más pesados son expulsados hasta las paredes interiores del recipiente y que desde allí descienden a muy baja velocidad, mientras que los ingredientes más

livianos se mantienen en el área central del recipiente circundando a la del sinfín del mezclador formando anillos con las partículas de similar peso específico, los mismos que por el comportamiento de la descarga, característica de los silos cónicos, descienden a mayor velocidad revolviéndose preferentemente con los otros ingredientes livianos, logrando con ello supuestamente una mala revoltura como consecuencia de la separación centrífuga que se le atribuye. Se ha llegado a aceptar que este fenómeno posiblemente ocurra con ciertos ingredientes y únicamente en del modelo citado en el literal a); la forma del sector superior del modelo b), esto es de prisma rectangular, rompe el esquema de comportamiento descrito en líneas anteriores ya que, con una determinada velocidad de giro del sinfín se consigue una precisa expulsión de producto, las partículas más pesadas chocan con las áreas de las paredes interiores del recipiente que están más próximas al sinfín y consecuentemente su ubicación en la zona de deposición de partículas pasa a ser casi al azar.

Queda también rebatido este argumento con los resultados satisfactorios que se han obtenido con este tipo de mezclador cuando se ha tratado el producto durante un tiempo promedio de 13 minutos contabilizados a partir del total ingreso al recipiente del

último de los ingredientes. Tiempo que para el caso de utilizar sinfines gemelos se ubica en alrededor de los 7 minutos, pero demanda más potencia.

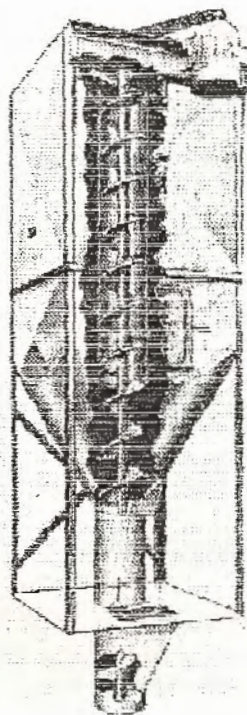


Figura 2.3. Mezclador Vertical de sector superior tipo prisma rectangular

El comportamiento que el producto tiene en el interior del recipiente, permite identificar tres zonas específicas que son: 1) zona de mezcla propiamente, con porcentaje de utilización del recipiente muy elevado y ocupando los sectores superior y medio, en el gráfico correspondiente se indica la ubicación que en esta zona tienen las

partículas que descienden a mayor y a menor velocidad; 2) zona de residuos de producto, está definida por el volumen libre que deja el sinfín en el sector 3, en él los residuos se depositan luego de la descarga ocupando un 30% de dicho volumen; y 3) zona estacionaria, determinada por los últimos 2 centímetros que se dejan libre como holgura entre el extremo inferior del helicoides y el fondo del sector 3, aquí no se produce mezcla alguna.

Este tipo de mezclador condiciona su trabajo a que no se sobrepase con material a tratar el nivel ubicado 4 centímetros por debajo del borde inferior de las platinas fijadas al eje del sinfín y con las que se avienta al producto, de no contemplarse esta recomendación se estaría presentando un sobre-llenado que sobrecargaría el sistema motriz del equipo.

Realizada la mezcla bajo las condiciones características de este tipo de equipo, la descarga del material tratado se produce a través de un agujero ovoide ubicado en el nivel inferior del sector medio por donde egresa el material paulatinamente una vez que se moviliza la compuerta que lo mantiene sellado mientras dura la operación de mezcla, la compuerta se acciona fácilmente con una palanca

instalada para el efecto, que facilita aún más la dosificación de un eventual ensaque del producto procesado. La salida del material mezclado se produce siempre y cuando se mantenga en movimiento el sinfín que eleva el producto dentro del recipiente.

Entre los ingredientes a participar en la labor de mezcla, este tipo de mezclador admite que del total de producto que conforma el lote a procesar, se encuentren presentes ingredientes en estado líquido o semilíquido en un porcentaje del conjunto de ellos en ese estado, no mayor al 5%.

Este tipo de equipo justifica mayormente su selección para el rango de capacidad de mezcla que va desde 0.5 a 2.0 toneladas métricas; para volúmenes inferiores al mínimo del rango anotado, se encuentre que los costos de fabricación del equipo se elevan desproporcionadamente debido a la complejidad que adquiere la conformación de algunas de sus partes; mientras que, para volúmenes superiores al máximo del rango anotado, la exigencia estructural del recipiente y del sistema de transporte del producto demanda la selección de partes y piezas de poca rotación de stock en el mercado nacional y por ende de dificultosa ubicación y de

precios elevados; puede darse el caso de tener que instalar elementos sobredimensionados ante la imposibilidad de contar con los estrictamente necesarios. Los equipos de este tipo, admiten el acoplamiento de equipos complementarios para la carga y descarga del mismo, sin que esto sea una exigencia para su buena operación.

2.3. MEZCLADOR HORIZONTAL

Es equivalente a un gran transportador tipo sinfín con carcasa en "U", provoca la mezcla acarreado la totalidad del producto depositado en su interior, trasladándolo simultáneamente en direcciones horizontales y opuestas, cubriendo toda la longitud del equipo y otorgándole también un movimiento circunferencial mientras se opera lo primero, para este propósito interviene un agitador horizontal ubicado en su parte central y las tapas verticales que ubicadas en los extremos de la carcasa actúan como paredes de retención; normalmente no posee tapa o cubierta, por ello es que las paredes se elevan entre 0.1 y 0.4 m sobre el borde superior del agitador a objeto de impedir eventuales rebocos del producto. El agitador se compone de paletas o puede también conformarse con cintas anulares de orientación helicoidal a las que se llaman también "listones"; los que usan paletas, poseen un juego que lleva el

producto hasta una de las paredes verticales e inmediatamente a continuación, otro que lo regresa, las paletas se fijan a partir del eje central y con orientación radial; los que usan cintas anulares, aplican la misma idea con la diferencia de que para hacerlo, la cinta más exterior al eje central posee una orientación helicoidal que empuja el producto hacia una de las paredes verticales, mientras que para regresarlo posee instalada una cinta con dirección helicoidal opuesta a la anterior y con ubicación más próxima al eje central, estas dos cintas se ubican a la distancia deseada fijándolas a soportes convenientemente espaciados que a su vez están conectados al eje central con posición radial al mismo. De lo anotado se desprende que la mezcla se realiza movilizándolo horizontal y circunferencialmente la totalidad del producto.

El producto a mezclar se ingresa a través de su nivel superior, normalmente descubierto, y una vez en el interior del recipiente, su movilización con sentidos opuestos en niveles adyacentes y de un extremo al otro, provoca que la mezcla se produzca en un tiempo promedio de alrededor de 7 minutos.

El comportamiento que el producto tiene en el interior del recipiente permite identificar tres zonas claramente definidas: 1) zona de mezcla, es propiamente la contenida dentro del cilindro circunscrito

por el diámetro exterior y el largo del agitador; 2) zona de relativa mezcla, esta definida por el volumen libre que deja el semi-perímetro superior del agitador dentro de la carcasa en "U" desde el nivel medio del agitador hasta su nivel más alto sin considerar el volumen definido por el último nivel y el determinado por el borde de la carcasa; y, 3) zona estacionaria, es la comprendida entre el semi-perímetro inferior del agitador y lo que constituye la parte curva o fondo de la carcasa en "U", aquí no se produce mezcla alguna y constituye el claro de holgura necesario para el trabajo del agitador sin que se produzca roce de metal con metal. Para evitar el roce mencionado, se ha establecido aditamentos para graduar el alcance de las paletas e igual característica para los pequeños ejes que fijan la distancia entre las cintas anulares y el eje central del equipo; también se ha establecido como opción, la fijación de flejes de neopreno en los extremos de las paletas y en el borde más exterior de la cinta anular más próxima a la carcasa; con ello equivale a contar con una especie de barrido en el fondo de la carcasa con lo que se elimina gran parte del material estacionario.

Este tipo de mezclador condiciona la eficiencia de su trabajo a que no se sobrepase con material a tratar el nivel superior del agitador, de hacerse, el equipo a más de perder eficiencia, provocará

desalojos de material hacia el exterior del equipo el mismo que se convertiría en desperdicio.

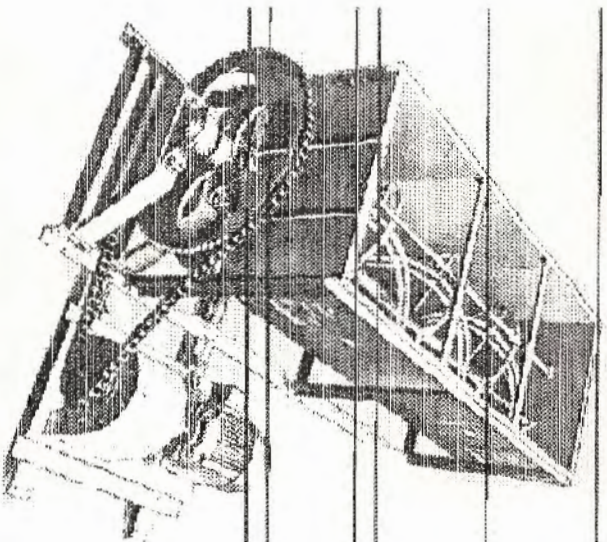


Figura 2. 4. Mezclador Horizontal de cintas o listones

Realizada la mezcla de acuerdo a las recomendaciones que se sugieren para la operación de este tipo de mezclador, la descarga del material tratado se produce a través de un agujero circular de 10 a 20 centímetros de diámetro, en función de su capacidad, que se ubica en el fondo de la carcasa en "U" a aproximadamente 10 centímetros de una cualquiera de las 2 paredes verticales que retienen el producto transportado por la cinta anular más exterior al eje central del equipo; durante el proceso de mezcla, este agujero

permanece sellado con la utilización de una compuerta de igual curvatura que el área que cubre y que se retira con el accionamiento de una palanca cuando se desea producir la descarga, para lo cual se debe mantener en funcionamiento el agitador.

Este es el tipo de mezclador más utilizado para el procesamiento de producto por su amplia gama de volúmenes que puede tratar, desde 30 kilogramos hasta cantidades que superan las 100 toneladas métricas por día; por tal razón, y dado el elevado volumen que se maneja, se utilizan como equipos complementarios elementos de transporte tanto para su alimentación como para su descarga. También es de resaltar que son muy requeridos para procesar cantidades pequeñas de producto por el beneficio de obtener una alta y rápida homogeneidad de todo el lote que se procese y también debido a que por el tamaño del mismo se puede cargar y descargar manualmente.

Este tipo de mezclador admite que entre sus ingredientes figuren algunos en estado líquido o semilíquidos con la única restricción de que en su totalidad no constituyan un porcentaje mayor al 15% del total del producto a procesar.

La demanda de este tipo de equipo se ve cuestionada en la etapa de transición entre pequeños y grandes volúmenes para procesar, rango en el que la decisión de instalarlo está influenciada por la necesidad de complementar su trabajo con equipos adicionales para alimentarlo y descargarlo, con la consecuente elevación del costo de proceso determinado por una inversión inicial mayor y un elevado costo de operación.

Este tipo de equipo es uno de los más utilizados para pruebas en laboratorio, particularmente el modelo que utiliza cintas anulares con orientación helicoidal en su agitador, conocidas también como listones helicoidales. En uno con capacidad para 50 kilogramos, impulsado por un motor eléctrico de 1HP y con rotación del agitador a 60 revoluciones por minuto (Figura 2.5.), se trataron dos tipo de formulaciones médicas como producto a mezclarse y que poseían las siguientes características: 1) Las particulares de los ingredientes utilizados de un tamaño promedio de 381 micrones y de aproximadamente 93.000 partículas por gramo, 2) 450 micrones como tamaño promedio de las partículas de los ingredientes y 25.000 partículas por gramo; los resultados obtenidos del proceso

de mezcla con duración de 10 minutos se manifiestan en un coeficiente de dispersión de 6.80% para el 1) y de 9.52% para el 2). Tratadistas médicos ubican como nivel aceptable un coeficiente de dispersión del 5%, otros lo señalan como 10%; mientras que los elaboradores de productos farmacéuticos lo ubican, por su práctica, en un 15%.

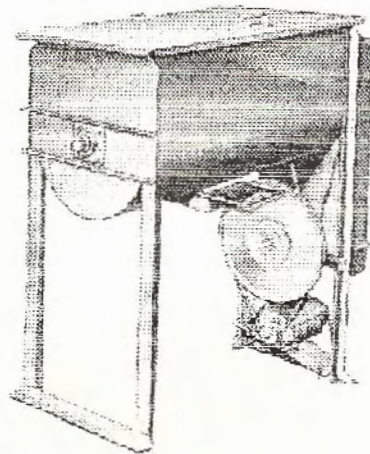


Figura 2.5. Mezclador Horizontal de cintas, para uso en laboratorios

2.4. Mezcladores de Recipiente Dinámico

Los mezcladores descritos en los numerales 2.2. y 2.3. se caracterizan por poner en movimiento el producto que tratan sin que lo hagan sus correspondientes recipientes.

Cuando se manejan pequeñas cantidades, pocas variedades y número bajo de ingredientes, la tarea de mezcla se realiza en este tipo particular de recipiente en el que tanto el material ingresado a su interior como el recipiente que lo contiene entran en movimiento provocando una revoltura a niveles de homogeneidad bastante aceptables y con mucha prontitud. Se los prefiere para productos de baja granulometría y son ampliamente utilizados para las manufacturaciones farmacéuticas.

A continuación se describen dos modelos característicos de este tipo de mezcladores que resultan ser los que más comúnmente se fabrican:

- Mezclador Rotatorio de cilindros convergentes, tipo en "V"

Es un recipiente en forma de "V" que puesto a rotar en su eje central horizontal, produce el volteo de los ingredientes que se le introducen desplazándolos de un extremo a otro de su cuerpo, produciendo consecuentemente la mezcla. Resulta de la conexión de dos tramos de tubo a nivel del corte a 30 grados con respecto a su eje longitudinal que se le realiza en uno de sus extremos; al otro extremo, cortado a 90 grados con respecto al mismo eje utilizado

para la referencia anterior, se le instalan bridas las que a su vez permiten fijar otras tipo ciegas que sirven de tapa para el recipiente.

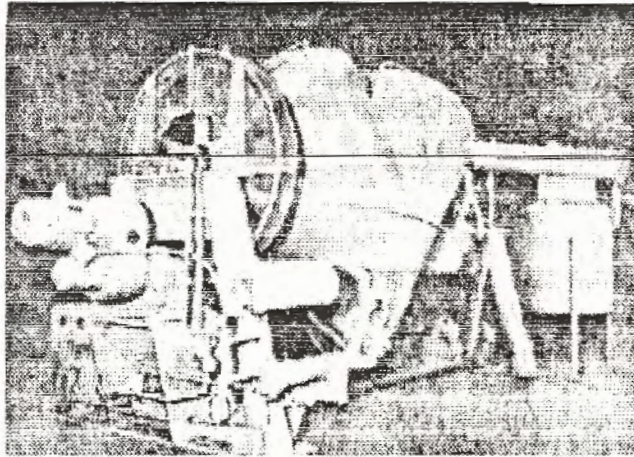


Figura 2.6. Mezclador Rotatorio en "V"

La concepción de este tipo de mezclador involucra también la instalación de un agitador compuesto de un eje que ubicado a nivel del eje central horizontal atraviesa el recipiente de lado a lado, en la parte del eje que corresponde a la zona interior del recipiente se ubican pequeñas aspas con graduación para la inclinación y aproximación entre sí que son las que se encargan de desviar el flujo de material que con el volteo se produce; la rotación de este eje se ocasiona con el mismo elemento motriz, pero con número de revoluciones diferentes a las del recipiente, lo que convierte en complejo y doble su sistema de transmisión. El proceso de mezcla

se realiza movilizandando la totalidad del producto ingresado en el recipiente.

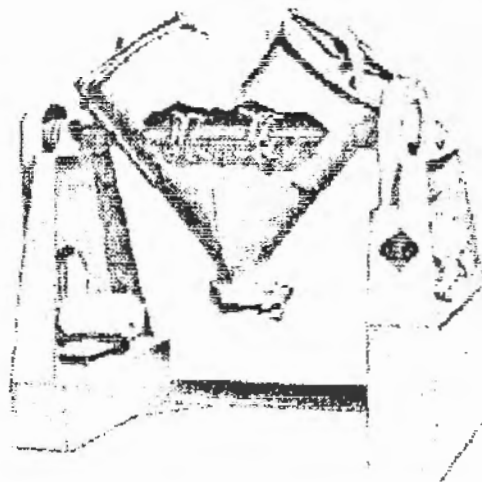


Figura 2.7. Detalles del interior de un Mezclador Rotatorio en "V"

Para introducir el producto a ser mezclado se utiliza una cualquiera de las dos bridas ciegas ubicadas en los extremos de la "V" que se instalan como compuertas. Ingresado el material y selladas las dos compuertas el proceso de mezcla tarda un tiempo promedio de 3 minutos.

En el interior del recipiente no se producen tendencias a la retención ni al estacionamiento del material gracias a las características de sus paredes interiores.

La eficiencia del trabajo que presta está condicionada a que de toda su capacidad volumétrica, se ocupe entre el 50% y 55%; porcentajes mayores o menores al rango señalado influye decisivamente en el tiempo que dure el proceso y en el grado de dispersión que se obtenga.

La descarga se realiza por las mismas compuertas utilizadas para su carga.

No admite la presencia de ingredientes líquidos o semilíquidos en porcentajes mayores al 2% del total del producto a procesar por las dificultades que conlleva manejarlos en su recipiente de poca accesibilidad y de presencia de elementos pequeños utilizados para desviar el flujo del producto en su interior.

- Mezclador Rotatorio de doble cono o conos encontrados

Básicamente consiste en dos conos truncados conectados en su base mayor mediante un cilindro de poca altura y con un principio de funcionamiento similar al tipo de cilindros opuestos. Pero también los hay con el cilindro central para la conexión de los conos de gran altura.

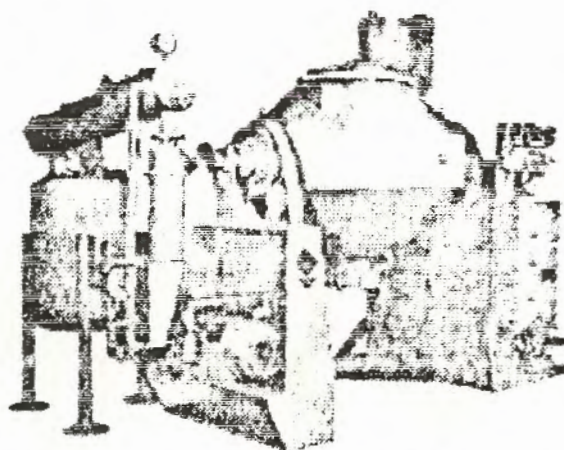


Figura 2.8. Mezclador Rotatorio de doble cono o conos encontrados

Tanto para la alimentación como para la descarga posee compuertas en la base menor de los cilindros que componen el cuerpo del equipo, las mismas que también se utilizan para el mantenimiento ligero o superficial; y también para la limpieza del equipo.

El cilindro de poca altura que comunica los dos conos truncados se instala normalmente empleando bridas que empernadas con sus similares instaladas en la base mayor de los primeros, facilitan una reparación mayor del equipo.

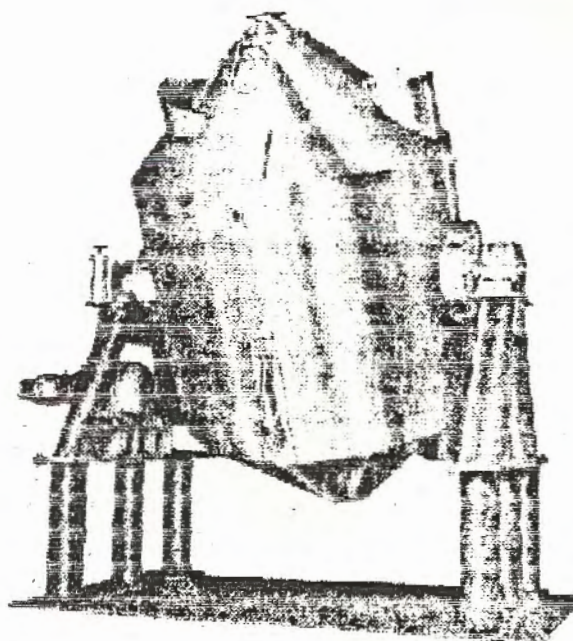


Figura 2.9. Mezclador Rotatorio de doble cono o conos encontrados de mucha capacidad

Igual restricción que en el modelo anterior, éste posee las mismas limitaciones en cuanto se refiere al manejo de ingredientes líquidos y semilíquidos.

2.5. Propiedades de los ingredientes a mezclar

El equipo de mezcla debe prestar servicio tanto para la elaboración de concentrados vitamínicos como para alimento balanceado, por tanto debemos remitirnos al análisis de los ingredientes que integran la fórmula más típica para cada uno de esos casos.

La variedad de conjugaciones que se pueden realizar con unos mismos ingredientes, alterando solamente su porcentaje de aporte a la fórmula, y que dan origen a un producto diferente, resulta ser relativamente amplia así como lo es el peso específico que de ellas se reporta; la participación de adicionales ingredientes amplifica aún más el rango de valores para aquella característica como consecuencia de esas combinaciones; por tal razón, es conveniente registrar el rango frecuente de pesos específicos que se obtienen en el ámbito de aplicación comercial del equipo de mezcla; y es así como, para concentrados vitamínicos, se ubica entre 700 y 800 kg/m³, mientras que para alimento balanceado es de 670 a 715 kg/m³.

Así como son de extrema importante las características del producto final obtenido con la utilización del equipo de mezcla, lo son también las que poseen los ingredientes en calidad de individuales para efectos de comprender mejor su comportamiento e incidencia durante el período de ejecución del proceso, es por esto que a continuación se registran los ingredientes y nivel de aportes en dos fórmulas típicas y representativas de la manufactura de concentrados vitamínicos y de alimento balanceado.

- Formua para la elaboración de un Complejo Vitamínico

<u>Ingredientes</u>	<u>Cantidad (kg)</u>
Acetaminofén (Analgésico)	225
Almidón genetalizado	22.5
Almidón de maíz	5.13
Povidone (antiséptico)	0.90
Total	253.53

Estos ingredientes son sometidos a molienda en equipo provisto de malla fina, luego de lo cual es transportado para su posterior sometimiento a una de las dos alternativas de vías a seguir: vía seca y vía húmeda. Para seguir el procedimiento de la primera

debe adicionarse 27 kg de talco (para generar volumen), 18 kg de almidón de maíz, y 9 kg de ácido esteárico (lubricante), todos estos nuevos ingredientes son molidos y seleccionados por malla fina, luego de lo cual ingresan al mezclador para contribuir a generar las condiciones con las que se puede garantizar una buena mezcla en seco y obtener el producto cuyos ingredientes activos y altamente valiosos y apreciados son los primeros nombrados. Normalmente la vía húmeda no requiere la cantidad de ingredientes adicionales como lo demanda la vía seca, son ingresados a una extrusora que con la intervención de vapor de agua se obtiene tallarines de producto casi homogéneo, que por salir algo húmedos demandan un horno de lecho fluido para retirarle el exceso de agua que contienen, pasan luego por un molino provisto de malla fina y finalmente ingresan al mezclador, del cual saldrá a su vez el producto final. Este último procedimiento demanda gran cuidado y control durante su operación.

- Fórmula para elaboración de Alimento Balanceado

Dado que no existe una sola fórmula que pueda satisfacer todas las necesidades, se ha seleccionado una que resulta típica, y es la siguiente:

Composición destinada a la elaboración de 1 TM de producto:

PARA: ENGORDE DE AVES EN ETAPA INICIAL

INGREDIENTE	A P O R T E	
	[kg]	%
Maíz	525	52.5
Pasta de soya	161	16.1
Afrecho de cerveza	33	3.3
Harina de pescado	76	7.6
Polvillo	130	13.0
Harina de carne	25	2.5
Aceite de palmiste	20	2.0
Carbonato de Calcio	6	0.6
Harina de huesos	10	1.0
Sal	1	0.1
Micro-ingredientes	11	1.1
TOTALES:	1.000	100

GRANULOMETRIA: máximo 450 micrones para los sólidos

2.6. Criterios para la selección del mezclador

La revisión de las descripciones anotadas para cada uno de los tipos de mezcladores así como de los elementos que influyen en el proceso de mezcla de productos, permite establecer como consideraciones básicas para la selección de un equipo de mezcla, las siguientes:

- 1.- Estado y características de los ingredientes a procesar.
- 2.- Volúmenes individuales y total a manejar.
- 3.- Velocidad de procesamiento.

4.- Operatividad del tipo escogido.

5.- Costos directos e indirectos, constructivos y operacionales.

Anotados los criterios básicos, es de anotar que también deben entrar en el análisis correspondiente ciertas consideraciones adicionales relacionadas con las obras, civiles y eléctricas, necesarias para la instalación y con las labores de controles de producción, mantenimiento y para efectos de seguridad industrial.

La definición de los parámetros citados permiten identificar el tipo y características del mezclador a desarrollar en el presente trabajo.

2.7. Conclusiones preiiminares

Del estudio de los tres tipos diferentes de mezcladores descritos en los numerales 2.2., 2.3. y 2.4.; así como de la revisión de los criterios básicos y de las consideraciones adicionales que deben primar para la selección de un equipo para mezcla, se identifican y anotan los siguientes aspectos comparativos que los diferencian aún más:

A) El poner en movimiento la totalidad del producto contenido en el recipiente del mezclador, determina el tiempo de duración del proceso de mezcla; es por esto que el tipo 1 se encuentra en desventaja frente a los demás.

B) La misma característica resaltada en el numeral anterior sumada al hecho de que el tipo 3 involucra como carga adicional para su sistema motriz el peso de su cuerpo o recipiente, permite ubicar al tipo 2 en ventaja con respecto al 3, y los dos referidos se encuentran en desventaja con respecto al tipo 1 en lo que al consumo de potencia se refiere; a su vez, a mayor potencia, mayor capacidad debe tener el sistema de transmisión.

C) Los tipos 2 y 3 trabajan a revoluciones por minuto por debajo de las 100 unidades; mientras que el 1 lo hace sobre las 300 unidades. Esto permite que el tipo 1 requiera para su sistema de transmisión poleas y bandas; los tipos 2 y 3 requieren para la transmisión de potencia piñones y cadena, lo que resulta más costoso que el sistema requerido por el 1. Es de resaltar el hecho de que el tipo 3 requiera de dos sistemas de transmisión por cadena independientes entre sí a partir del mismo elemento motriz. También es de anotar

que por el número de revoluciones por minuto con que trabajan los mezcladores, el tipo 1 mediante una sola reducción alcanza las revoluciones deseadas a partir de un motor eléctrico; no así los tipos 2 y 3 que requieren un moto-reductor o si utilizan motor, deberán tener por lo menos doble reducción, la primera compuesta por poleas y bandas, y la segunda por piñones y cadena.

D) Los tres tipos trabajan por lotes; sin embargo, los correspondientes al 1 y 2 pueden trabajar continuamente sus lotes sin necesidad de detener la marcha de sus respectivos motores eléctricos, mientras que el tipo 3 necesariamente debe detenerse para proceder a descargar el recipiente y poder luego volverlo a cargar. Esta circunstancia observada desde el punto de vista de consumo de energía eléctrica y relacionada concretamente con el incremento en amperaje que produce el arranque de todo motor eléctrico, permite ubicar a los tipos 1 y 2 en ventaja con respecto al 3.

E) El diseño estructural de un recipiente está decididamente influido por la carga que el producto a tratar involucra y se agrega a esta consideración el porcentaje de que ella adquiere condiciones

dinámicas durante el trabajo del equipo, de esto se desprende que el mezclador tipo 1 posee exigencias estructurales menores que el 2, mientras que el 3 ubica sus exigencias estructurales muy por arriba de los otros dos tipos primeros citados dado que para su trabajo requiere de un alto porcentaje de espacio libre dentro de su recipiente para poder producir la mezcla al provocarse el volteo del producto con la rotación del cuerpo del equipo. Particularidad esta última que incluso influye para la determinación del rodamiento apropiado que soporte el golpe de carga provocado por la eventual brusquedad con que el material, en el tipo 3, se trasladada de un extremo a otro del recipiente. Se deriva a partir de esta misma consideración el requerimiento estructural de la base de sustentación del equipo, que siendo normalmente de hormigón armado, está influido por la carga estática, por la dinámica (manifestada en movimientos y vibraciones), por el torque del sistema motriz al dar marcha inicial al equipo, variedad de niveles para efectos de su trabajo y otras formas especiales cuando la concepción respecto de su ubicación en el sitio de instalación así lo determine.

F) El porcentaje de utilización de la capacidad volumétrica del recipiente ubica con posición preferencial al tipo 1, el 2 se

encuentra a continuación ya que requiere dejar cubierta la posibilidad de que como consecuencia del movimiento que adquiere la totalidad del producto tratado, éste tienda a salir por sus bordes. Registra el tipo 3 el menor porcentaje de utilización de su capacidad volumétrica debido a que basa en ello su facultad de producir la mezcla de los ingredientes a él ingresados.

G) La capacidad de asimilar un ingrediente líquido o semilíquido como elemento participante en la mezcla en un porcentaje mayor en el caso del tipo 2, lo ubica en ventaja con respecto al 1, y el último en igual condición que el anterior con respecto al 3.

H) La participación de equipos complementarios, tanto para la alimentación como para la descarga, sitúa a los tipos 1 y 3 en ventaja con respecto al 2, ya que para ellos les resulta indiferente y no indispensable; mientras que para los tamaños del tipo 3 que corresponden para mediana y elevada capacidad, debido a su construcción y para efectos de su operación, resulta indispensable su contribución.



l) Los costos, por su construcción y por su operación, sean directos o indirectos, definen como preferente el tipo 1, dejando el 2 a continuación y quedando el 3 distante del que lo precede

De las anotaciones realizadas, se desprenden los datos que se registran en el siguiente cuadro comparativo que para utilidad de la materia que nos ocupa, se elabora a partir de una similar capacidad de mezcla y que se la establece a partir de las características de los productos a manejar en el equipo desarrollado en este estudio; en él se identifican las diferencias entre los tres tipos descritos y facilitará la sustentación de la decisión, en cuanto a validez y conveniencia, que se toma al desarrollar la temática del siguiente capítulo.

CAPITULO 3

3. SELECCION DEL TIPO Y CARACTERISTICAS DEL MEZCLADOR

3.1. Definición del equipo

3.1.1. Por los productos a procesar

Con respecto al producto a manejar:

- 1) El peso específico del producto manufacturado, es decir una vez llevado a cabo el proceso de mezcla, se ubica en aproximadamente 0.60 toneladas métricas por metro cúbico; y, está compuesto esencialmente por micro-ingredientes de amplia variedad de pesos específicos individuales.

2) La producción de concentrado vitamínico está en el orden de las 20 toneladas métricas por jornada de trabajo, parámetro del que se deduce que un lote adecuado y manejable para ser mezclado es el de una tonelada métrica.

3) Tanto los componentes que sirven de materia prima, así como el que se obtiene como producto final, se manipulen en fundas de 50 kilogramos.

4) Dos factores sobre los que recaen la calidad del producto final lo constituyen: el grado de homogeneidad de la mezcla y el de su contaminación.

5) No sería frecuente la presencia de ingredientes líquidos o semi-líquidos en las formulaciones.

6) Las formulaciones que se comercializan serían de variada naturaleza, pudiendo darse el caso de que los ingredientes de una constituyan contaminación para otra.

3.1.2. Por la operación e instalación

1) Resulta preferible que el equipo se ubique sobre el nivel del suelo para facilitar las labores de control y mantenimiento.

2) La operación y mantenimiento del equipo, particularmente su limpieza, deben ser cómodos y seguros.

3) Con el fin de evitar los focos de contaminación por acumulación de sustancias residuales, resulta práctico y conveniente que para su trabajo no se requiera de equipos complementarios para su carga ni para su descarga.

4) El equipo debe demandar la menor inversión inicial posible, así como también que su costo de operación a largo plazo no sea muy elevado y en lo que influye decisivamente la potencia del motor eléctrico a utilizar.

Las consideraciones registradas, la óptima utilización del equipo en que se invierte, las ventajas que ofrece llevar a cabo procesos de mezcla por tandas con la comodidad de poder corregir y mejorar los procedimientos que se sigan, pocos momentos después de conocidos los análisis de resultados, y además, ubicar la inversión a realizar en un monto accesible y en la que tiene incidencia directa, a más de la selección apropiada de partes y piezas, la de utilizar en su máximo aprovechamiento la materia prima existente en el mercado y de contar únicamente con las herramientas para conformar típicas de un taller artesanal, nos conduce a establecer como mejor opción la del mezclador vertical.



CAPITULO 4

4. DISEÑO, CALCULOS Y DIMENSIONAMIENTO

La variedad de ingredientes que se van a introducir en el equipo, ya sea para efectos de preparar alimento balanceado para animales o para elaborar premezclas que posteriormente se utilizan en los anteriores, poseen características que se ubican dentro de un amplio rango, no obstante lo cual, para efectos de la materia que nos ocupa en este capítulo, debemos catalogarlos en términos de una variable fundamental, esta es la de su comportamiento como parte o componente esencial de un flujo que se produce en un medio con características de por lo menos un relativo confinamiento al que se verá sometido dentro o fuera del recipiente del equipo. Esto es lo que permite separarlos como activos o excipientes (que otorgan el medio volumétrico en el que se da cabida y posibilidad de dispersión al anterior); dado que es el activo el que deberá estar disperso en el excipiente, las características de fluidez y uniformidad final que se adquiere son vitales para la eficiencia del proceso. Los

activos, como vitaminas, minerales, drogas, antibióticos y químicos, normalmente pequeños en volumen, que se mide a veces incluso en partes por millón, por lo que son conocidos como micro ingredientes, son también los que aseguran un máximo de conversión del alimento suministrado al animal en aumento de su peso o de incremento en la producción de sus derivados. La acción efectiva de éstos demanda estricto cumplimiento de la adición de pequeñas cantidades que pueden ser desde unos pocos miligramos hasta alrededor de 200 gramos en una tonelada de producto procesado. En ocasiones los micro ingredientes están presentes en número de 30 y en casos muy particulares hasta en 40, y son la totalidad de estos ingredientes los que estando presentes en la mezcla total, deberán estar presentes también en la unidad de consumo o dosis de aplicación, por esto es que a menor porcentaje de participación, menor deberá ser el tamaño de su partícula para poder alcanzar la dispersión que se necesita. Reducir el tamaño de las partículas conduce en ocasiones a alterar las características de fluidez del ingrediente. De aquí se deriva la necesidad de que el programador del proceso de mezcla conozca las características de los ingredientes que se manejan en la formulación a fin de establecer el orden de ingreso al equipo en que se realice esta operación con el propósito de que mientras se vaya ejecutando el proceso, particularmente durante el tiempo en el que se realizan las aportaciones de ingredientes, se mantengan los

máximos niveles de fluidez, ya que con ello se obtendrán los máximos niveles de dispersión en el mínimo de tiempo de operación del equipo y con ello a su vez se obtendrá el menor costo del proceso.

Habiéndose ya definido el tipo de mezclador, resaltamos el hecho de que el recipiente del equipo semeja en mucho a lo que sería un silo cónico. Se conoce que al alimentar un recipiente de estas características con sólidos a granel que son dejados caer en su interior, o que son esparcidos radialmente, como es el caso que nos ocupa, se produce una clasificación o segregación natural, indiferente a que la carga se realice por el centro o fuera de él, por lo que resulta virtualmente imposible prevenir la innata clasificación del material que está ingresando por arriba mientras el recipiente se está llenando; las partículas grandes y pesadas tenderán a alejarse del eje de carga (acercarse a las paredes del recipiente, si se trata de carga centrada) y los finos se congregarán en el centro (alrededor del eje vertical del recipiente, cuando la carga es centrada). Es este el motivo por el que la distribución en un mismo estrato es anular, es decir que se forman anillos concéntricos alrededor del eje central de alimentación, hasta aproximarse a las paredes del recipiente, en función del peso y tamaño de las partículas. Este tipo de distribución favorece la segregación, característica contraria a la que se busca con la intervención del mezclador, por lo que se sino desvanecer, por lo menos disminuir

significativamente y este el motivo por el que determinamos que el mezclador sea de sección cuadrada para el sector sometido a la influencia de la alimentación de los ingredientes y desde ya se identifica como necesario que el fondo del recipiente sea cónico como medio efectivo de concentración del producto.

A partir de cierto nivel que dentro del recipiente alcanzan los ingredientes se empieza a manifestar sensiblemente una presión estática horizontal que actúa sobre las paredes verticales del recipiente así como también sobre el cono del sector inferior del mismo que por su inclinación se manifestará en sus componentes paralelo a la generatriz del cono y perpendicular a su superficie. Simultáneamente a lo señalado se presentan sobre los mismos componentes del recipiente fuerzas que son llamadas de arrastre, las que actúan verticalmente, a través del contacto del producto con el recipiente, sobre las paredes verticales y, al igual que en el caso anterior, sobre el cono con manifestaciones acordes a la particularidad que lo caracteriza de ser una superficie inclinada. Estas fuerzas de arrastre tienen su máximo valor mientras el producto está en reposo, que para el caso que nos ocupa resulta relativamente breve, y están directamente relacionadas con la calidad en cuanto a rugosidad y demás características de adherencia que una superficie puede ofrecer al producto con el que entra en contacto. Mientras el producto está en

reposo, la presión horizontal se mantiene en sus niveles mínimos; mientras que al provocar la descarga del producto con la apertura de algún medio de salida que genere flujo, la misma se incrementará, desde un 30% hasta un 200%, dependiendo de la relación caudal y continuidad de descarga con respecto al total almacenado o retenido, o dicho de otra manera en función del porcentaje de masa que entra en movimiento con respecto a la que se encuentra presente en el recipiente, los porcentajes anotados de incremento de la presión están siempre referidos a los que se estima están presentes cuando el producto retenido está en reposo. Este cambio, en ocasiones severo, en la magnitud de la presión es conocido como presión de flujo característico y resulta del reflejo circular que la salida del flujo provoca a través de todas las capas de producto hasta alcanzar su estrato más alto o superior de producto dentro del recipiente, con lo que se generan corrientes de flujo primero favorecidas que en un orden claramente definido determinan la secuencia de salida que tendrán. Todo el material fuera de la primera corriente de flujo favorecida intenta ingresar dentro ésta pero es echado hacia el exterior de la corriente, esto es hacia las paredes del recipiente, porque todo el material que egresa está siendo reemplazado, dentro del flujo, no por material aledaño sino por material que proviene de capas o estratos superiores correspondientes a la misma corriente de flujo. Una vista superior del estrato más elevado de producto muestra claramente los

anillos concéntricos que identifican las distintas corrientes de flujo que a mayor proximidad del eje vertical resultan ser las primero favorecidas para su salida, en el caso de los silos cónicos o en recipientes libres en el contorno de su eje vertical cuando coincide con el de salida; los anillos concéntricos que se pueden eventualmente observar en el estrato superior de una masa de producto que está siendo evacuada desde un recipiente que la contiene, semejan el fenómeno que se provoca en la superficie de un estanque al arrojar una piedra, esto es, la generación de anillos concéntricos al sitio de ingreso de la piedra.

Al provocar una corriente de flujo de descarga de productos que son alimento o son utilizados para preparados, se pueden presentar dos tipos diferentes de flujo, que son:

1) Flujo obturador, llamado también taponador, de chimenea, de ducto, o de agujero de rata. Típico en productos con poca fluidez. Es posible que iniciada la descarga se provoque la salida de parte de producto y luego por efectos de un arco o bóveda que se forme en la masa del mismo, el flujo cese enteramente, también es posible que se descargue la corriente inicial primero favorecida y luego de ello el flujo se detenga.



2) Flujo másico, casi ideal, se produce cuando el material es fluido. El estrato superior descenderá durante la descarga en forma muy parecida a lo que ocurre con la superficie de un estanque de agua que está siendo evacuado, es decir que todas las partículas fluirán hacia abajo con velocidades verticales cercanamente a lo uniforme.

Para la materia de nuestro interés la gran variedad de material que suele formar parte de una formulación se puede clasificar dentro de tres amplias categorías, que son:

A) Materiales tipo hojuelas.- Definidos como de baja densidad normalmente, de alto entrelazamiento mecánico, y de carácter compresible, o, cuando una dimensión (usualmente la más delgada o fina) de una partícula es 1/10 de la otra dimensión (usualmente la mayor). Los materiales típicos en hojuelas para alimentos de animales son salvado, soya en grano o cáscara, chanza o desecho, hojuelas de avena, especias en tallo (o al natural), tallos, hojuelas de soya, grano quebrado, etc.

B) Materiales fluidos.- Definidos como: de baja o alta densidad, fácilmente aireables, de baja granulometría (mesh) (menos de 200) y de baja

Para efectos del diseño de silos, después de cumplir con los requerimientos de servicio que de él se demanda, se establece como objetivo provocar la máxima aproximación a las condiciones de trabajo más favorables para el equipo de tal forma que permitan obtener un diseño conveniente y económico. Uno de estos objetivos es el de generar las características en el equipo que pudieren garantizar que se cumpla una aproximación útil y práctica de uno de los principios simbólicos en los que se sustenta la conservación de productos en un silo, éste es: "el primer ingresado sea el primer egresado", refiriéndose con esto a los productos que ingresan al recipiente. Aproximarse a esta meta significaría tratar de obtener un flujo másico, que como ya lo hemos anotado y advertido es ideal. Por otro lado, una aproximación significativa a este propósito demandaría también que el cono del recipiente llegue a tener como inclinación 75 grados con respecto a la horizontal, situación esta última que se traduce en pérdida efectiva del sentido funcional y económico de una propuesta de esta naturaleza. En búsqueda permanente de esta clase de objetivos, se ha desarrollado un dispositivo conocido como activador de flujo cuyas características esenciales consisten en convertir el cilindro que constituye la primera corriente favorecida de descarga en algo semejante a un cilindro hueco con la intervención de un aditamento cónico que se ubica en el fondo del cono de descarga y con el que se detiene parcialmente toda la columna que se

ubica sobre él (y que antes fue la que correspondió a la corriente primero favorecida) dosificando su participación en el caudal que constituye la nueva corriente primero favorecida, de forma tal que se desplaza el sitio (ahora anular) del que se alimentará la nueva corriente primero favorecida, con lo que se consigue en gran medida seleccionar los sitios desde los cuales se desea alimentar la descarga, y más aún, en este empeño se consigue mezclar sectores del recipiente que cuentan con partículas de variada características físicas como lo es la granulometría.

Todas las corrientes primero favorecidas a que se ha hecho referencia, incluso la última, han tenido su eje en situación de paralelismo con respecto al de geometría del recipiente e incluso en el mismo sitio (excepto para la última citada, esta característica está relacionada con la perpendicularidad que la sección de descarga conserva con respecto al eje geométrico del recipiente. Retomando las ventajas que ofrece el concepto aplicado en el dispositivo descrito en el párrafo anterior y combinarlo con una descarga que en lugar de ser perpendicular al eje geométrico del recipiente, sea paralela al mismo, nos conduce a obtener como contorno de la sección transversal de las corrientes primero favorecidas de descarga, curvas de carácter exponencial, tipo de corriente que por su configuración, ubicación (se aleja del eje geométrico) y gran amplitud incluso desde los estratos bajos, permite incorporar a la

corriente primero favorecida masas de productos que bajo el otro esquema de descarga no se lo hubiera podido lograr, con lo cual el flujo que se provoca, sin llegar a ser de tipo másico, si ofrece mejores resultados ya que por la amplitud que adquiere incorpora a la corriente primero favorecida partículas de producto de variadas características que al ingresar a la misma se mezclan y es así como se da origen al principio con que trabaja el mezclador vertical.

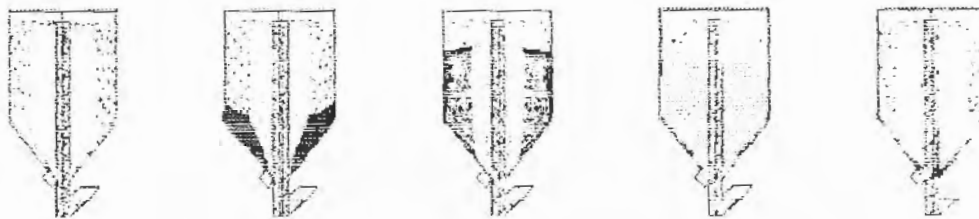


Figura 2.11. Proceso de mezcla más eficiente, en dos ilustraciones de llenado, una de trabajo y dos de vaciado.

El propósito de mezclar partículas sólidas, primero uniformemente, segundo en un mínimo de tiempo, y tercero con el menor costo posible en equipo, energía, mano de obra y gastos generales, se puede ver impedido o dificultado por el comportamiento que tienen las partículas que a veces siendo sólidas, del mismo tamaño y contorno, se ubican en niveles y posiciones relativas distintas debido a la diferencia en peso específico; es por esto que las partículas más pesadas tienden a

permanecer cerca del fondo del recipiente durante la operación de mezcla, mientras que las partículas redondas, pequeñas y livianas tienden a ubicarse en los estratos más altos; esta tendencia señalada puede ser superada tanto en un mezclador de recipiente dinámico como en un mezclador vertical porque este último levanta las partículas desde el fondo del recipiente para ubicarlos sobre el estrato superior de material, labor que no realiza el mezclador horizontal.

Es todo esto por lo que se ubica el sistema de transporte de los ingredientes en el sector medio del recipiente, componente que al estar provisto, a más del sinfín, de la camisa que lo cubre parcialmente, puede ofrecer facilidades de selección de las revoluciones y del nivel de trabajo de la camisa mediante tensores, con los que se consigue ampliar o disminuir el espacio libre, entre el borde de la camisa y la pared del sector cónico del recipiente, espacio que sirve de medio y medida de ingreso de producto al sinfín.

4.1. Del recipiente y sus partes

Ya se han establecido los tres sectores que conforman el recipiente del equipo, y son: 1) el superior, prismático, 2) central, cónico en

general, afectado por cortes que se necesitan para facilitar el empalme con el sector primero que posee paredes rectas, y 3) sector inferior, de forma tubular, útil para receptor el producto, además permite confinarlo para crear el soporte que necesita el sinfín para provocar la elevación del material.

El comportamiento estructural del recipiente amerita tratarlo en dos partes, el uno es el que integran los sectores superior y medio y el otro, el tubular, que no está realmente sometido a severos esfuerzos, ayuda a estructurar y mantener la circunferencia del canto inferior del cono y con esto recibe también el favor de adquirir un borde de referencia para beneficio de su propia rigidez, por lo que procedemos a retirarlo temporalmente para efectos de facilitar el análisis de los dos sectores superiores. Hecho lo anterior, encontramos que resulta evidente su similitud con un silo cónico, por lo que resulta pertinente anotar las caracterizaciones que de este tipo de equipos se podrán visualizar en el recipiente materia de nuestro estudio.

1.- Desde el momento en que se confina un material sólido a granel dentro de un recipiente, su comportamiento y manifestaciones no se

los puede ubicar como propios de un fluidos ni como correspondientes a los sólidos; se han encontrado ciertas normas que más o menos orientan y permiten prever sus efectos pero siempre sus aplicaciones están limitadas a situaciones muy específicas. La presión que la masa de producto aplica contra las paredes del recipiente y sobre el fondo del mismo, no responden rígidamente a ninguna ley como la de fluidos, es todo lo contrario.

2.- Por práctica se tiene establecido que la relación altura-diámetro determina un tipo de clasificación de los recipientes también llamados silos. Esta determinado que hasta 1.45, sin ser 100% seguro, se pueden prever con bastante aproximación las presiones que se presenten; entre 1.45 y 1.8 se dispersan considerablemente las informaciones contenidas en los reportes al punto que reducen seriamente las posibilidades de garantizar resultados.

3) Tan importante como el anterior, constituye la velocidad de descenso (evaluada también en función de la de egreso del silo) para la cual se han establecido básicamente dos rangos y que son: por debajo de 1 y por arriba de 30; entre estos dos valores no existe

frecuente necesidad de provocarla, de cualquier forma, de producirse, sería parte de la última de las nombradas..

4) Los dos tipos de presiones que se generan con el producto, con sus máximas produciéndose en momentos siempre distintos, a pesar de lo que se diga, la magnitud de la una no depende del de la otra, aunque así lo pareciera, al extremo de que hay reportes en que por el solo hecho de alterar la rugosidad de una pared, provoca que una de las presiones se altere. Estos dos tipos de presiones son la radial y la vertical o de arrastre.

5) Todo recipiente debería ser alimentado y descargado siempre por el centro geométrico del mismo, con el propósito de disminuir y aproximar las presiones que se presentan en el contorno de un recipiente a pesar de que correspondan a un mismo nivel. Por otro lado, una descarga puede ser centrada y sin embargo su cono de vaciado puede estar alejado del eje vertical, aproximándose peligrosamente hacia una de las paredes conjuntamente con su secuela; esto ilustra de que la descarga no solo debe ser centrada sino que debe garantizarse que en este estado permanezca. Si no se ha previsto acondicionar el equipo para que soporte sobre-

presiones como las causas por la carga y descarga simultáneas, preferible es desechar esta práctica.

6) Para el caso de que la carga, o que la descarga, o que ambas se ubiquen excéntricamente, no solo que las magnitudes de las presiones serán distantes a pesar de que correspondan a un mismo nivel, sino que, en dirección del eje vertical de la descarga, hacia arriba, se producirán tanto presiones como depresiones, mientras que en el lado opuesto se presentarán solo presiones pero de magnitud muy considerablemente altas.

7) El sistema mecánico de descarga puede estar centrado, sin embargo, cambiar la posición de uno de los ejes de su plano de trabajo, es suficiente para convertirlo en el equivalente, por sus efectos, a la descarga excéntrica.

8) El caudal de llenado y el de vaciado, determina conjuntamente con el tamaño del depósito la calidad del arreglo y posterior desarreglo, según sea el caso de carga o descarga, que provoca la magnitud del mismo en la operación correspondiente.

9) La profundidad del cono de vaciado califica la proximidad del flujo al concepto de lo que idealmente debe ser un flujo másico. A menor profundidad más próximo estaría de serlo, y viceversa.

Los aspectos más delicados y de cuidado que se han citado para un buen manejo de silos cónicos, se encuentran reunidos en el recipiente materia de nuestro estudio, por lo que pasamos a abordarlos a continuación.

El manejo óptimo de la materia prima, en materia de construcción, exige que el sector superior del equipo posea sección cuadrada de 1.20m x1.20m, el cono, conforme ya fue abordado, puede trabajar perfectamente con inclinación de 60 grad. a la horizontal, no consideramos la capacidad que cabría en el sector inferior por cuanto gran parte será material en reflujó, a los dos sectores ya considerados se les tiene que disminuir el volumen que se pierde por efectos del que ocupa el sinfin y además los 0.30m que quedan de holgura para aventar el producto, todo esto nos conduce a establecer que la capacidad volumétrica del recipiente se ubica en 1.58m³. El peso específico del producto a manejar se fijó en 600kg/m³, sin embargo hay que recordar que siendo promedio,

eventualmente alcanzará el valor de los 640kg/m³, que es el que debemos tomar para efectos de cálculo. Para realizar la tarea de mezcla lo mejor posible, debemos cumplir con acarrear la masa total de productos dentro del recipiente de 7 a 8 veces, procedimiento válido hasta que lo confirme o modifique la práctica que se haga con ese equipo.

Para efectos de llevar a cabo los cálculos de las presiones, determinamos que la altura del recipiente, de los dos sectores medio y superior como conjunto, se ubica en 2,005 metros de altura, información que complementada con las demás que se han recopilado y anotado, se llevó a cabo el cálculo correspondiente, el mismo que consta en la Tabla No. 1. Los resultados permiten identificar que la selección del espesor de las placas se debe hacer por el estudio de la flexión esencialmente por ser planas, por ello es que al aplicar los resultados en la fórmula :

$$h = a * F_i * \sqrt{p / \sigma_{adm}}$$

h= espesor de placa

a= longitud de placa

F_i= 0.54 (valor empírico determinado en curva.

p= carga total

sigma adm. 1.546 kg/cm²

Se encontró que el espesor del material debía ser 2 mm y así fue.

De todo el cuerpo que constituye el recipiente, las placas laterales constituyen los elementos más débiles, por eso se decidió otorgarles cada una de ellas dobleces en diagonal para que adquirieran rigidez. Los demás componentes del recipiente, debido a la conformación curva adquieren resistencia para soportar el trabajo para el que se las programó.

4.2. Del elemento de transporte

Considerando toda la información que se ha venido recabando, para de la cual proviene de las decisiones que se han tomado en el trayecto, se procedió a fijar las características del sinfín como medio de transporte para lo cual se elaboraron las tablas No. 2 y 3 con las que se pudo prever en parte las características que el equipo iba camino a adquirir; entrando en la materia del cálculo correspondiente, se obtuvo la información que consta en las tablas No. 4 y 5, para luego poder concluir los trabajos relacionados con los cálculos con toda la información que consta en la tabla No. 6 y que básicamente recoge la idea de que el sinfín tenga una capacidad

que permita que en 7.1/2 veces el material ingresado a la mezcladora se disperse entre sus componentes sin salir de él.

4.3. Del sistema motriz

En la última tabla, esto es la No. 6, se encuentra establecido el consumo de caballaje del motor, esta información que se dedujo en su momento, responde a condiciones normales de transporte en sinfín, esto es en posición horizontal, por lo tanto no contempla el aspecto particular de que se debe considerar, en especial para este caso del mezclador, que al trabajar el sinfín en posición vertical, requiere mantener sus cavidades internas totalmente llenas a objeto de poder provocar el levantamiento de producto, caso contrario el retorno de material haría infructuoso su trabajo, por lo que hay que reconocer que se presenta la especial situación de tener que considerar como carga muerta la que aportan tanto el sinfín como el material para mezclar, que ubicado en el tercer sector del recipiente, permanece re-circulando para dar sostén al producto que permanece en el circuito cerrado hasta obtener el objetivo propuesto, por otro lado si es verdad que ese producto si se está mezclando mientras está sirviendo de apoyo. Con esta necesidad de mantener producto en el sector bajo del equipo, también se está

provocando fricción, solamente aliviada en algo en la medida en que los ingredientes que se mezclan aporten al sistema algo de los aceites y grasas que contienen, lubricando las partes. Por todas estas razones se estableció que sobre el caballaje calculado, se debe proveer un motor de mayor capacidad que sobre al cálculo a que se ha hecho referencia, con por lo menos 1.1/2 HP. El primer equipo que se fabricó e instaló en el mes de Mayo de 1991, se lo entregó con motor poleas y bandas, correspondió instalar lo siguiente: una polea 4-C-2 con diámetro primitivo de 87.6 mm, y una de 24-C-2, con diámetro primitivo de 595.6 mm, quedando los centros de poleas a distancias de 914 mm y 940 mm. Para el que se instaló en Diciembre del mismo año 1991, los elementos de la parte motriz del nuevo equipo fueron entregados por el interesado.

4.4. De los accesorios para alimentación y descarga

Para efectos de alimentar al equipo se pensó en una transición de entrada que principalmente no tenga uniones en el camino de deslizamiento, posea solamente las estrictamente necesarias, por otro lado debe cumplirse, y así se lo hizo, de que esta tolva tenga por lo menos de capacidad el contenido de uno de los envase típicos en uso del usuario del equipo. Al solicitar el segundo equipo se

planteó la necesidad de evaluar la posibilidad de construir una nueva tolva de alimentación a objeto de poder contar con una mayor amplitud, y es así como por esto que se procedió a modificar la tolva de ingreso, esencialmente para evitar a toda costa derrames de ingredientes durante la operación.

El mecanismo descarga del equipo no es realidad otra más que un orientador del flujo al momento de su salida con la virtud de provocar al momento de su cierre una retención total del material que está circulando en el interior del equipo. Por lo demás no ha tenido el mecanismo contratiempo alguno.

Con las consideraciones de la carga muerta, y de la que se deriva como carga por efecto de la vibración o movimiento del equipo (cuya magnitud se determina tomando 25% del valor de la carga muerta total), nos permite llegar, mediante los cálculos sencillos y tradicionales de columna, a establecer que requerimos para ese trabajo el ángulo laminado en caliente y con nervio signado en el mercado como 50x6mm. La soldadura a aplicar es cordones de 3/4" con espaciamento de 1. 1/2", en todo lo que es estructural, mientras que en el recipiente, por hermeticidad tiene que ser continua. Las chumaceras de: de bolas, 1 hilera, de pared y de d' 2".

CAPITULO 5

5. CONSTRUCCIÓN E INSTALACIÓN DEL MEZCLADOR

Llevar a cabo la construcción de las partes y piezas que se han ideado para conformar el equipo, constituye para todo individuo que se involucra en esta actividad una prueba de la validez y alcance que ha tenido su visualización mental del equipo desde antes de que se la pueda plasmar en el papel.

Al llegar a esta etapa se encuentran prácticamente todos los planos terminados, aparentemente esto querría decir hay que ceñirse a la programación de trabajo que su ejecución demanda, no obstante, es de reconocer que como ningún trabajo se termina en un 100%, durante la construcción se han tenido que realizar correcciones de carácter formal y no conceptual, en unos pocos casos han sido enriquecedoras, y en otros han permitido confirmar las previsiones que se realizaron. La fabricación

En el apéndice compuesto por los registros fotográficos se aprecia el deterioro del zinc que se ha presentado en el primer equipo que se instaló (que aparece de color amarillo) desde la fecha de su inicio de operaciones, Mayo del 1991, hasta la fecha en que se tomaron las fotografías, esto es, Febrero de 1995. Estas fotografías muestran además el segundo equipo (que aparece de color azul), básicamente de las mismas características, con el que se duplicó la capacidad de producción en dicha instalación, concretamente a partir de Diciembre de 1991.

A efectos de poder sumergir el equipo en las tinas de tratamiento para su galvanización, hubo la necesidad de segmentar el recipiente por cuanto no podía ingresar a las mismas completo, y una vez que el equipo estuvo en condiciones de ser instalado se lo ubicó en sitio y con la utilización de accesorios fabricados para conectar nuevamente sus piezas, este equipo entró en funcionamiento. El segundo mezclador sufrió parecida segmentación, para esa ocasión ésta fue programada oportunamente y se realizó en el taller, diferente de lo que ocurrió con el primer equipo.

La instalación propiamente de estos equipos no reviste mayor complejidad, se requiere únicamente de 4 pernos de anclajes que para cada mezclador en su momento les fue instalados en las

correspondientes fechas de ubicación de los equipos, las medidas de dichos pernos son 5/8" x 4.3/4".

Una vez instalado el primer equipo, se realizaron las pruebas de funcionamiento siguiendo los pasos recomendados para estos casos, hasta llegar al momento culminante, esto es, la prueba con ingredientes, en este acontecimiento en particular, por ser el primero, contó con la participación del personal de laboratorio dispuesto a tomar las muestras mientras se realizaba la mezcla y cuando ésta había cumplido el tiempo de duración previsto para el proceso de 13 minutos. El análisis de las muestras arrojaron variancias del orden del 4% hasta el 7%, manifestando los responsables de laboratorio que la disminución y estabilización de las variancias se conseguirá con el trabajo en que ellos se involucren en busca de determinar el mejor orden de aportación de ingredientes y de modificar el tiempo de duración del proceso. Estos resultados permitieron calificar los resultados como buenos y satisfactorios para los interesados, apreciación que se confirmó meses después con el pedido de fabricación del segundo equipo.

CONCLUSIONES Y RECOMENDACIONES

No basta una mirada hacia atrás para comprender cuanto esfuerzo ha costado nuestra preparación, mientras que se necesita un breve contacto con la necesidad para entender que estamos en posibilidades de responder con la altura de la elevada preparación que caracteriza a la ESPOL, a la demanda de nuestro medio en procura de "crecer juntos buscando ser desde hoy lo que queremos llegar a ser el día de mañana".

La participación en la ejecución de los trabajos que la construcción y puesta en marcha de un equipo de esta naturaleza demanda, ha permitido extraer las siguientes conclusiones:

1) Se comprueba una vez más que el capital más importante es el humano, pero también ha sido cierto que dentro de él, es la actitud del hombre frente a los complejos problemas con los que está obligado a lidiar y a solucionar diariamente, lo que determina la feliz culminación de una tarea emprendida. Cuando se terminó de realizar este trabajo se pudo valorar mejor la expresión que dice: "no es que los trabajos sean fáciles, es el temple del que se propone ejecutarlo lo que lo convierte en realizable".

2) Con este tipo de máquinas se aprovecha el beneficio que se extrae, en términos de revoltura de productos, con la forma de cargar el sinfín provocando flujos de descarga excéntricos, ubicando las sobre-presiones que se generan dentro de los parámetros manejables para la estructura del recipiente.

3) En toda actividad productiva está involucrada la mezcla de ingredientes o productos. Este equipo si bien responde a una necesidad específica de ofrecer servicio con una capacidad de 1 TM por tanda, es perfectamente factible estudiar y construir mezcladores con capacidad de 1/10 de tonelada. Ese es, aparentemente, el tamaño más útil para una pequeña explotación avícola, ahora que esta actividad constituye el refugio laboral ante la alta tasa de desocupación. Más aún si se toma en cuenta que en este tipo de actividad

económica, del costo de producción avícola, el 80% lo constituye el gasto en el alimento balanceado.

4) Después de haber observado el equipo, luego de algunos años de servicio, se concluye que para determinado tipo de micro-ingredientes, como los usados en los aditivos de alimento, no resulta conveniente su empleo a no ser que su construcción se lleve a cabo en acero inoxidable, lo cual eleva la inversión.

5) El elemento humano con que nuestro medio cuenta es altamente valioso por su creatividad para encontrar soluciones no pensadas con anterioridad; toda construcción sobre nueva materia trae experiencias enriquecedoras que en este caso en particular fueron aprovechadas al máximo al repetir la fabricación con el nuevo mezclador, esto permitió disminuir el tiempo empleado en ello, ya que cada persona supo e identificó rápidamente lo que tenía que hacer como parte de su responsabilidad en la ejecución de la obra.

Concluye este trabajo con las recomendaciones que al igual que las conclusiones tienen su origen en esta grata experiencia de haber fabricado y puesto en funcionamiento el equipo, las mismas que se anotan:

1) Con trabajos de investigación y con la puesta en práctica de las innumerables experiencias que se van adquiriendo, se está creando tecnología para el futuro y verdadero desarrollo del país, en la medida también de aprendamos a trazar nuestro propio camino que si por coincidencia llega también a ser el de otro, avancemos dándonos la mano, pero no podemos desarrollarnos mientras sigamos los senderos que otros nos señalan. Ubiquemos nuestras propias necesidades y atendámoslas con nuestros propios recursos, materiales y herramientas, que si poseemos.

2) "Todo lo que existe fue primero una idea", y con poseerla o generarla no es suficiente, se vuelve esquiva cuando no se la materializa, porque en definitiva pertenecerá sólo a aquel que se atrevió a anclarla para la realidad actual y futura; esto sirva para recordarnos que tenemos urgencia en materializar nuestras mejores ideas. En concreto no dejemos pasar ninguna idea, en una de ellas puede estar nuestro bienestar futuro.

3) Que se siga investigando el fenómeno de los materiales sólidos a granel en movimiento provocando flujos, a objeto de llegar a conocer el mejor aprovechamiento de sus efectos como ha ocurrido con este equipo.

APENDICE A

Tabla No.1

CALCULO DE PRESIONES EN RECIPIENTES

Método de Ravenet

Datos entregados

Información deducida

Ang rozam (gr)	25	0.436	sup 1 pared cel	$S=L^2$	1.44
Lado de pared l	1.2		perimetro correspond	C	4.6
peso especf	640		Radio medio hidráulico	ρ	0.313
			H cono sup del almacen		0.28
			angrozaint		0.406
			A =Abscisa caracteristic		2.108
			Empuje hor máx=		429.6

z [m]	z/A	$1-(Z/A+1)^{-2}$	p (max) [kg/m ²]
0.4	0.19	0.294	126.1
0.6	0.285	0.394	169.3
0.8	0.38	0.475	203.9
1.2	0.569	0.594	255.2
1.6	0.759	0.677	290.8
2	0.949	0.737	316.5

Tabla No. 2

Distancia entre chumaceras											
R.P.M.	D' del eje en mm										
	30	40	50	60	70	80	90	100	110	125	140
hasta 250	1.9	2.2	2.45	2.7	2.9	3.1	3.3	3.5	3.65	3.9	4.1
hasta 400	1.65	1.85	2.1	2.3	2.5	2.65	2.8	3.-	3.15	3.35	3.5
hasta 630	1.4	1.6	1.8	2.-	2.15	2.3	2.45	2.6	2.7	-	-
hasta 1000	1.2	1.35	1.55	1.7	1.85	1.95	2.1	2.2	-	-	-

Tabla No. 3

Capacidad de transmisión de los ejes

Diám del eje en mm	RPM																
	50	75	100	125	150	175	200	225	250	275	300	350	400	500	600	800	1000
	Capacidad de transmisión en HP																
25	0.1	0.1	0.2	0.2	0.3	0.3	0.4	0.4	0.5	0.5	0.6	0.7	0.8	0.9	1	1.5	1.9
30	0.2	0.3	0.4	0.5	0.6	0.7	0.8	0.9	1	1.1	1.2	1.4	1.6	2	2.3	3.1	3.9
35	0.4	0.5	0.7	0.9	1.1	1.3	1.4	1.6	1.8	2	2.2	2.5	2.9	3.6	4.8	5.8	7.2
40	0.6	0.9	1.2	1.5	1.9	2.2	2.5	2.8	3.1	3.4	3.7	4.3	5	6.2	7.4	9.9	12
45	1	1.5	2	2.5	3	3.5	4	4.4	4.9	5.4	5.9	6.9	7.9	9.9	12	16	20
50	1.5	2.3	3	3.8	4.5	5.3	6	6.8	7.5	8.3	9	11	12	15	18	24	30
55	2.2	3.3	4.4	5.5	6.6	7.7	8.8	9.9	11	12	13	15	18	22	26	35	44
60	3.1	4.7	6.3	7.8	9.4	11	13	14	16	17	19	22	25	31	38	50	63
65	4.3	6.5	8.6	11	11	15	17	19	22	24	26	30	34	43	52	69	86
70	5.8	8.7	12	14	15	2	23	26	29	32	35	41	46	58	69	98	116
75	7.6	11	15	19	20	2.7	31	34	38	42	46	53	61	76	92	122	153
80	9.9	15	2	2.5	27	3.5	40	44	49	54	59	69	79	99	119	158	198
85	1.3	1.9	2.5	3.1	35	4.4	50	57	63	69	76	88	101	126	151	201	252
90	1.6	2.4	3.2	4	44	5.5	63	71	79	87	95	111	127	158	190	253	31
100	2.4	3.6	4.8	6	55	8.4	96	109	121	133	145	169	193	241	289	384	482
110	3.5	5.3	7.1	8.8	84	1.24	141	159	177	194	212	247	282	353	424		
115	4.2	6.3	8.4	10.5	12.4	1.48	169	190	211	232	253	295	337	422	505		
120	5	7.5	1	1.25	14.8	1.75	200	225	250	275	300	350	400				
125	5.9	8.8	1.18	1.47	17.5	2.06	235	265	294	324	353	412	471				
135	8	1.2	1.6	2	20.6	2.8	320	360	400	440	481						
140	9.3	1.39	1.85	2.32	28	3.24	371	417	463	509	556						
150	1.22	1.83	2.44	3.05	32.4	4.27	488	549	610								
160	1.58	2.87	3.16	3.95	42.7	5.53	632	711	790								
170	2.01	3.02	4.03	5.03	55.3	7.05	806										
180	2.53	3.8	5.06	6.33	70.5	8.88	1013										

TABLA No. 4

Abr-89

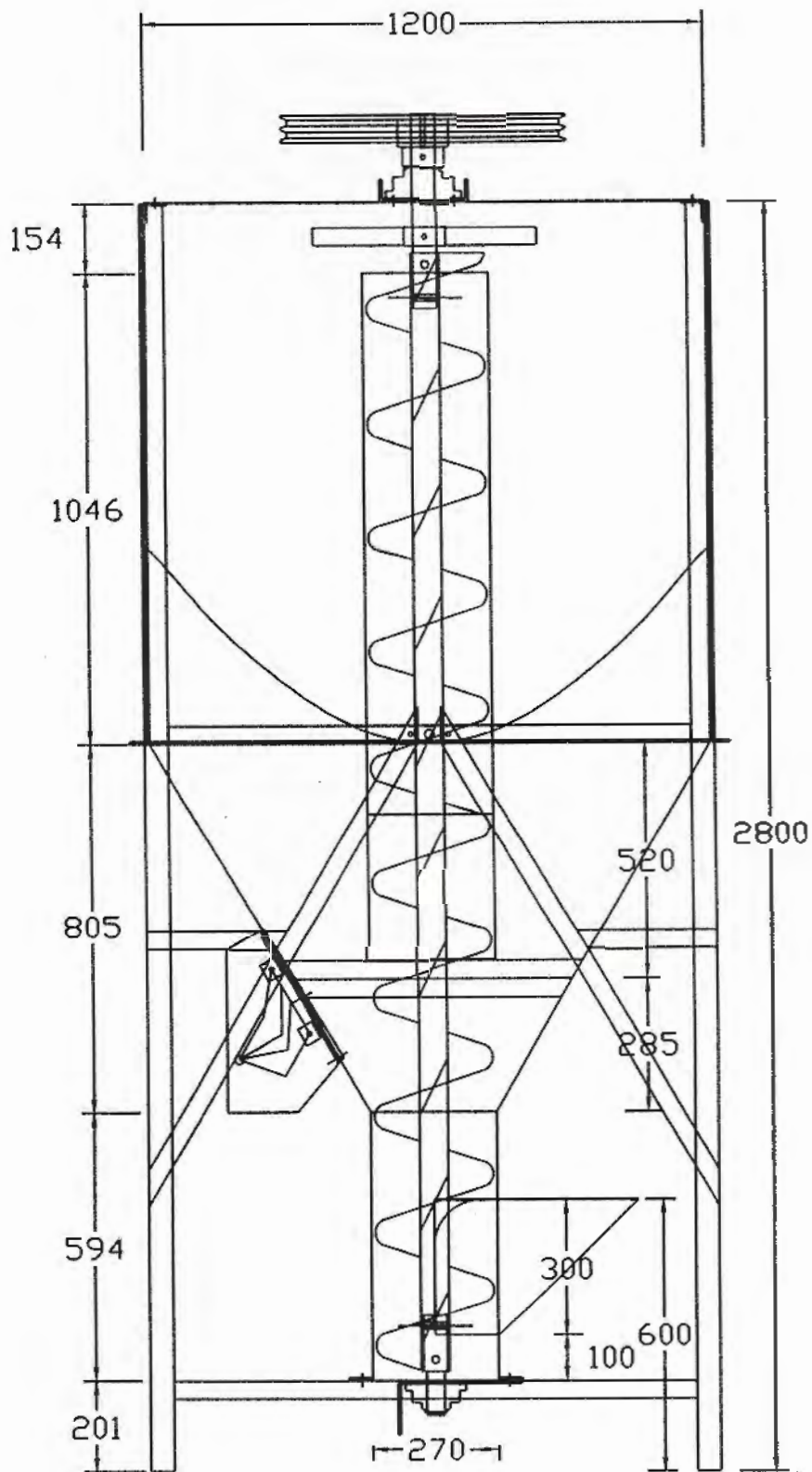
CAPACIDAD [dm³] por RPM en 1 hr.
 Considerando paso normal del sinfín

Diam de\		Diametro de tubo central de sinfin [pulg]					
sinfín \		1	1,25	1,5	2	2,51	
		2	3	4	5	61	
1	4	L	43,92	41,83	38,93	32,38	23,8982981
1	5	L	89,41	86,78	83,14	74,94	64,3019671
1	6	L	157,97	154,81	150,44	140,57	127,781111
1	7	L	254,24	250,55	245,44	233,91	218,969021
1	8	L	392,85	378,63	372,78	359,60	342,499061
1	9	L	549,43	543,68	537,10	522,26	503,004561
1	10	L	755,63	750,34	743,03	726,52	705,119861
1	11	L	1009,07	1003,25	995,20	977,03	953,475281
1	12	L	1313,38	1307,03	1298,24	1278,42	1252,70721
1		L					



POLITECNICA DEL LITORAL
BIBLIOTECA "GONZALO ZEVALLOS"
F.I.M.C.P.

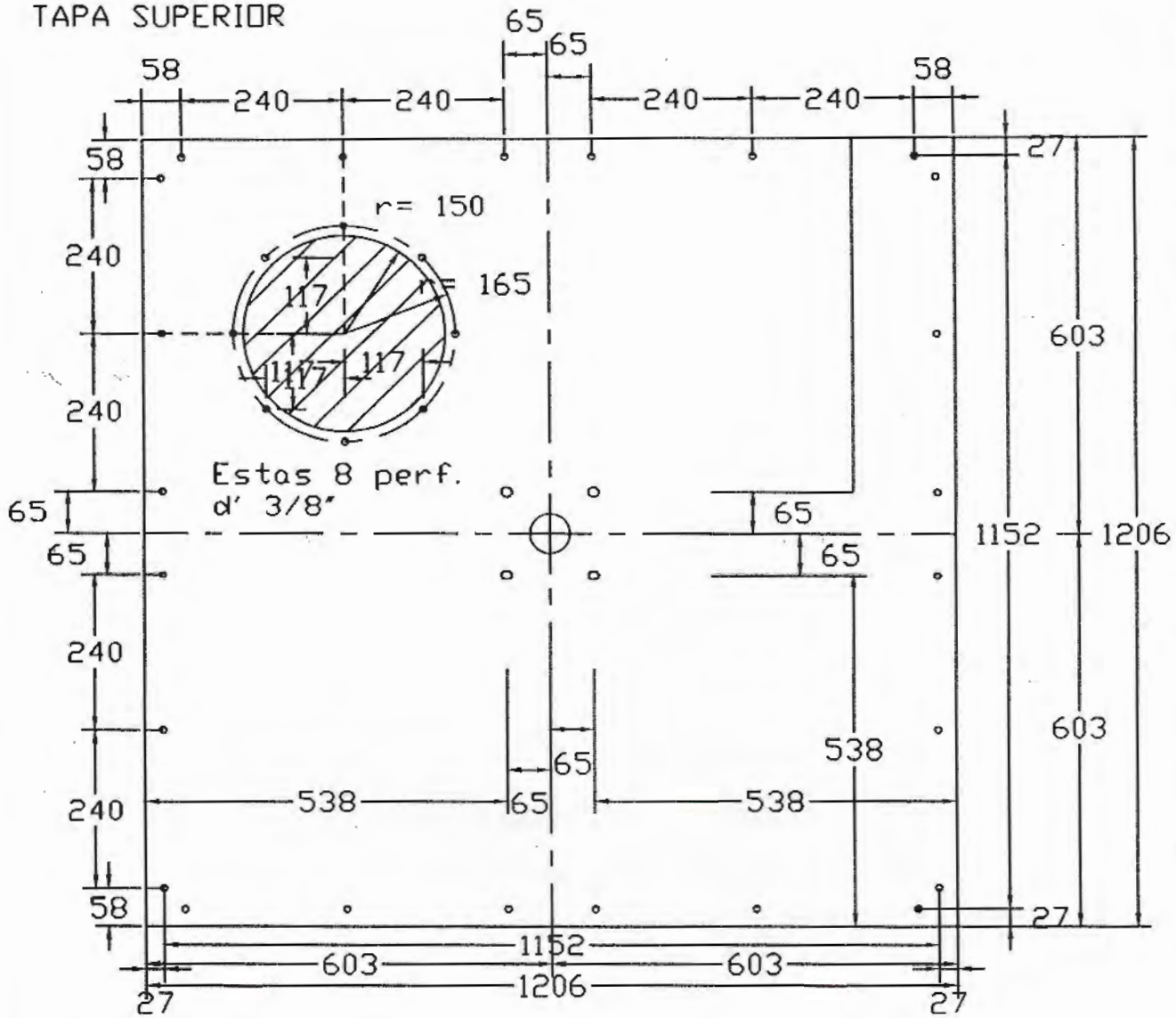
APENDICE B



Nota: medidas en milímetros

FIMCP-ESPOL	Fecha	Nombre
	Dibujó 20/02/02	V. Bruque
	Revisó 20/02/02	I. Wiesner
Proyecto: Mezclador Vertical	Plano No.: Vista lateral	1
Materiales: Acero negro	Masa:	Escala: 1:15

TAPA SUPERIOR



Mat: e = 2.0 mm.

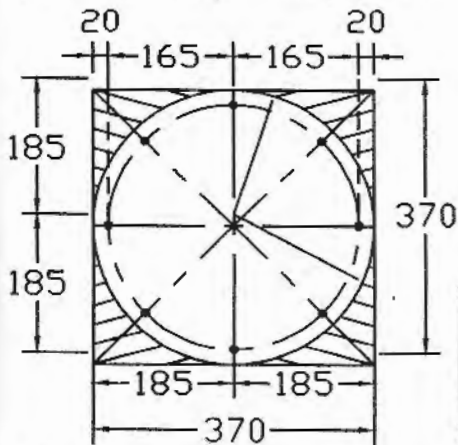
Perf: d' 60 mm. (la central),

d' 5/8" (las 4 proximas a la central) y

d' 3/8" (las ubicadas en los 4 bordes de la plancha)

Cant: 1

Brida para acceso
por la tapa superior



Mat: e = 2.0 mm.

Perf: d' 3/8"

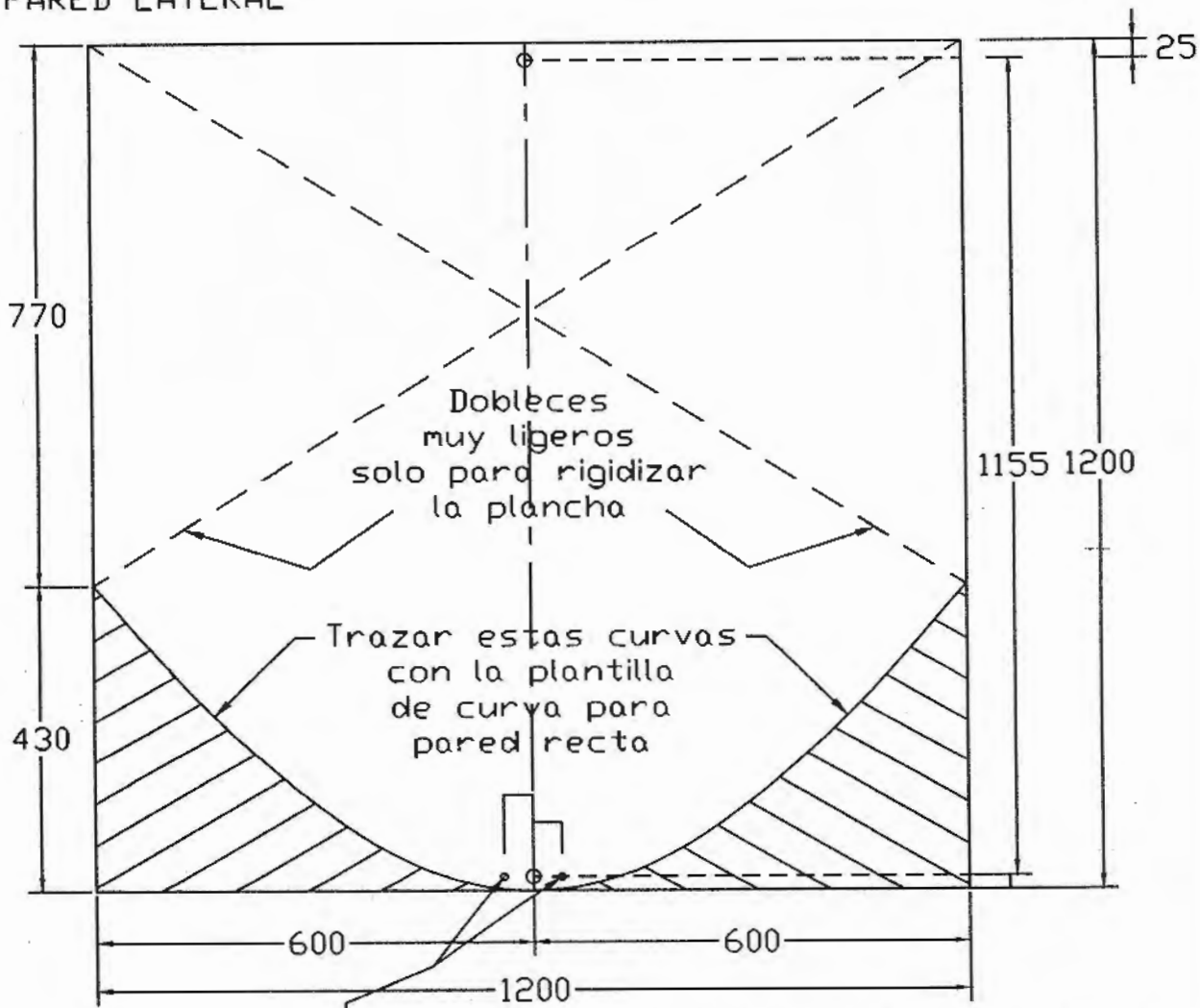
Cant: 1

MEZVE100

Nota: medidas en milímetros

FIMCP-ESPOL	Fecha	Nombre
	Dibujó 20/02/02	V. Bruque
	Revisó 20/02/02	I. Wiesner
Proyecto: Mezclador Vertical	Plano No:	2
Materiales: Acero negro A36 LC	Masa:	23.26 kg
	Escala:	1:10

PARED LATERAL



Estas 2 perf. d' 3/8" hacerlas a 2 de las 4 planchas. (Las que se van a segmentar).

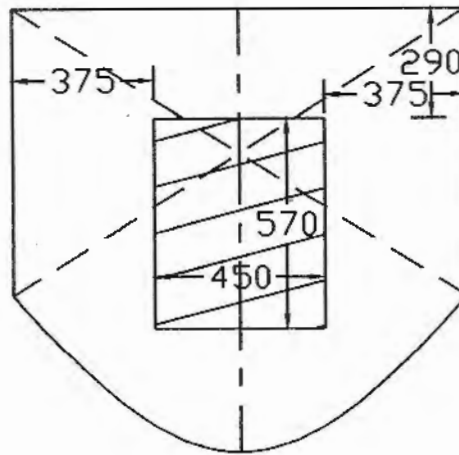
Mat: e = 2.0 mm.

Perf: d' 3/4"

Cant: 4

Nota:

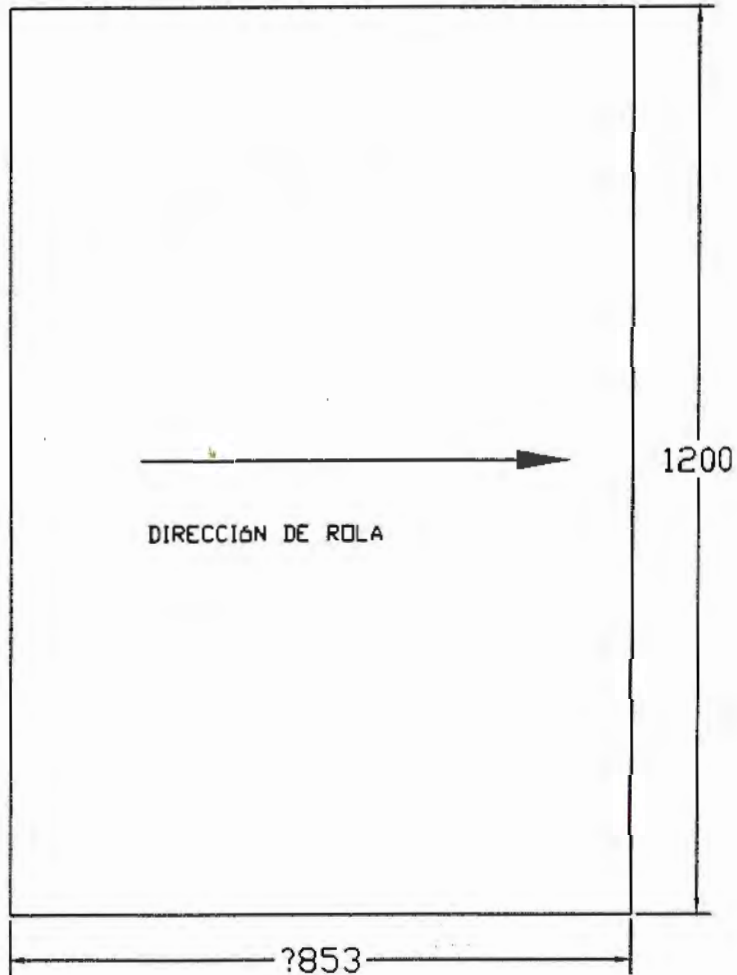
A una de las paredes dejar marcado el rectangulo para que ese material sea retirado una vez que se haya armado el cuerpo de la mezcladora y es aqui donde se instalará la compuerta de inspeccion



Nota: medidas en milímetros

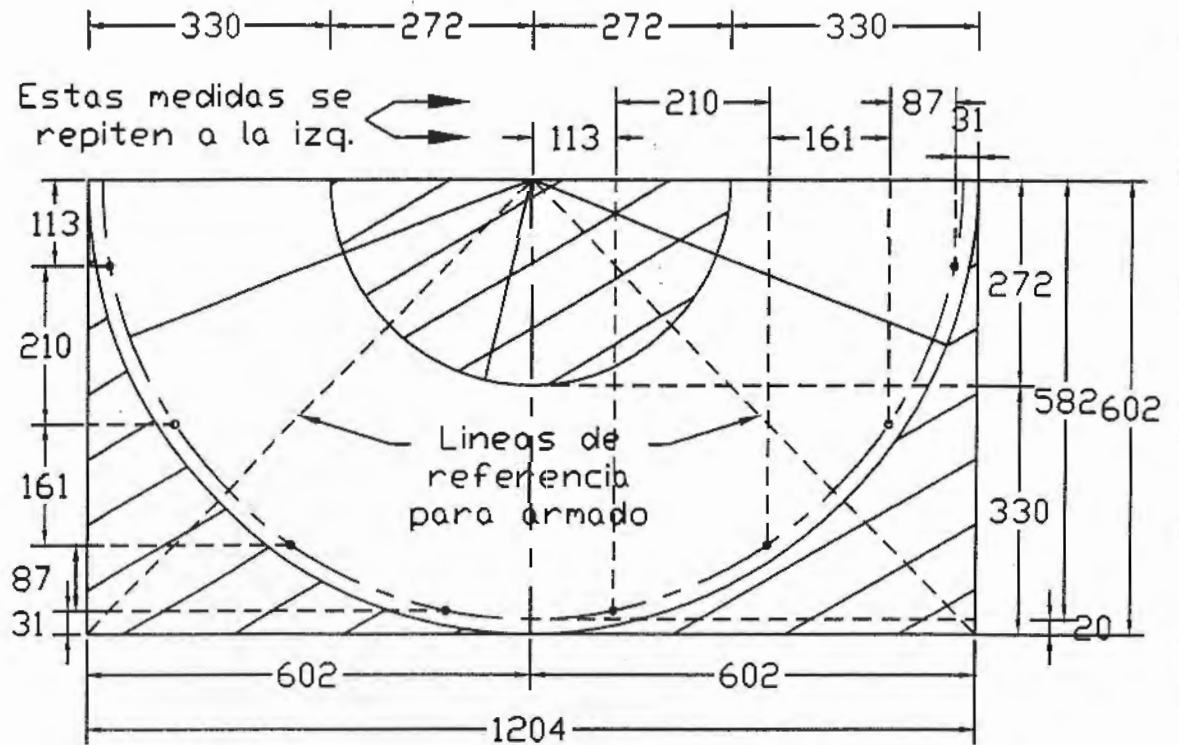
FIMCP-ESPOL	Fecha	Nombre
	Dibujó 20/02/02	V. Bruque
Proyecto: Mezclador Vertical	Revisó 20/02/02	I. Wiesner
	Masa:	Escala:
Materiales: Acero negro A36 LC	90.44 kg	1:10

TUBERIA INTERIOR PARA ELEVACION



Mat: e= 2.0 mm.
Cant: 1

TERMINAL DEL CONO



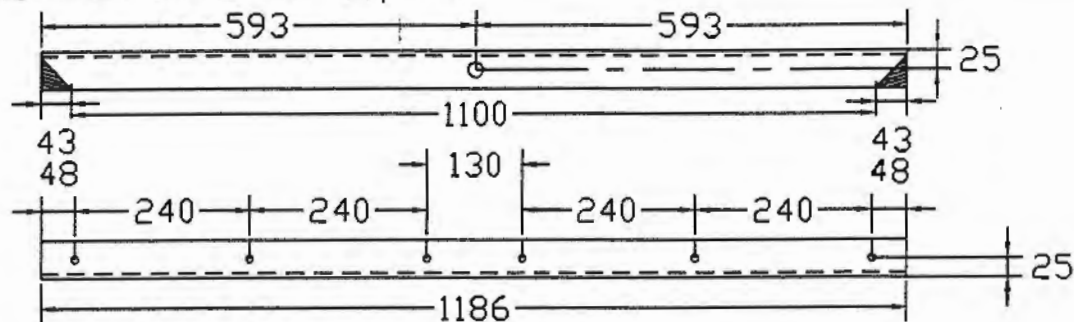
Mat: e= 2.0 mm.
Perf: d' 3/8"
Cant: 1

MEZVE100

Nota: medidas en milímetros

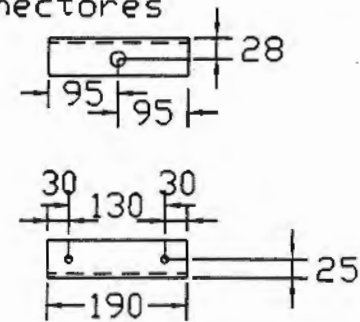
FIMCP-ESPOL	Fecha	Nombre
	Dibujó 20/02/02	V. Bruque
	Revisó 20/02/02	I. Wiesner
Proyecto: Mezclador Vertical	Plano No: 5	Terminal del Cono
Materiales: Acero negro A36, LC	Masa: 23.21 kg	Escala: 1:10

Laterales de brida superior



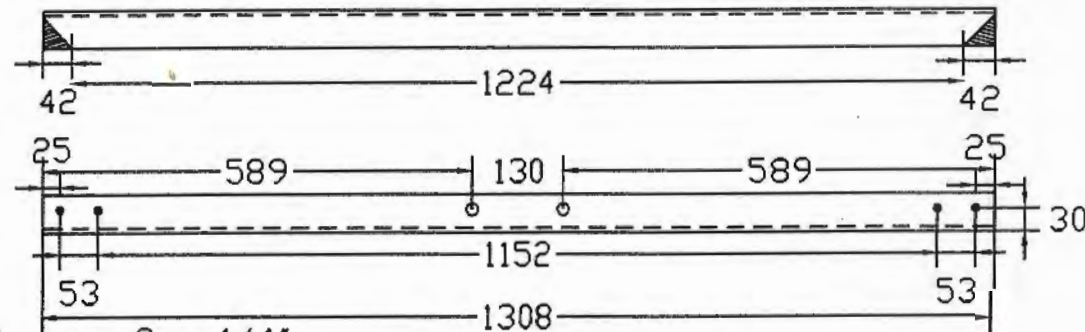
Mat: ang. 2 x 1/4"
 Perf: d' 3/4" y d' 3/8"
 Cant: 4 (a dos de ellos una vez elaborados, cortarlos por la mitad).

Conectores



Mat: ang. 2 x 1/4"
 Perf: d' 3/4" y d' 3/8"
 Cant: 2

Rigidizadores para la tapa superior



Mat: ang. 2 x 1/4"
 Perf: d' 5/8" (los 2 centrales) y d' 3/8" (los demas).
 Cant: 2

SOPORTE DE ESTRUCTURA

Largo 2850mm
 Perf a 803mm del extremo
 y a 30mm del nervio en las 2 alas

Mat: ang. 2 x 1/4"
 Perf: d' 3/8"
 Cant: 4

MEZVE100

PLATINA PARA ESCUADRA DE SOPORTE

Largo: 1239mm
 Mat: plat 40x6mm
 Cant: 8

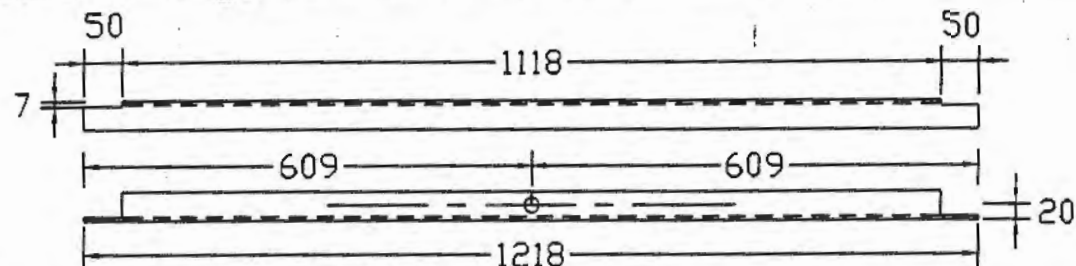
APOYO DE SOPORTE

Largo: 300mm
 Mat: plat 40x6mm
 Cant: 8

Nota: medidas en milímetros

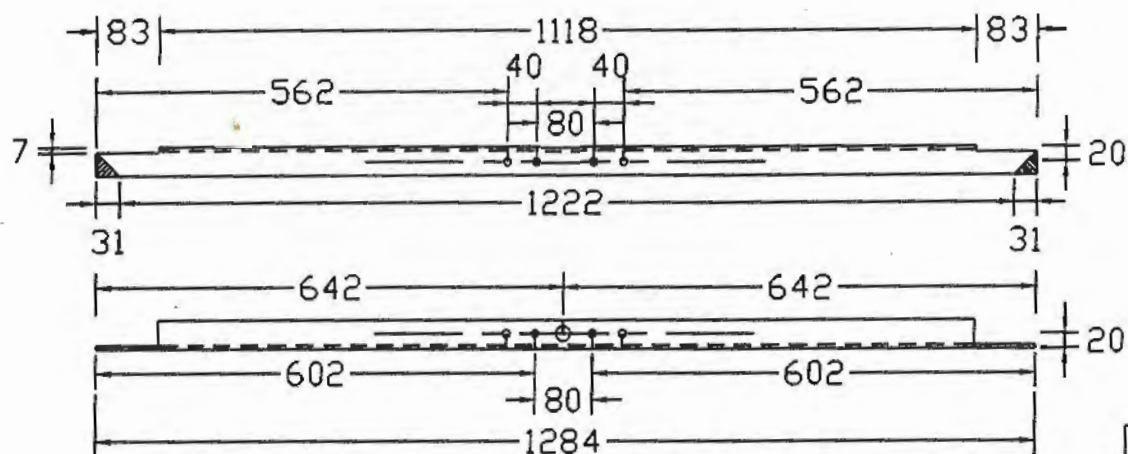
FIMCP-ESPOL	Fecha	Nombre
	Dibujó	V. Bruque
	Revisó	I. Wiesner
Proyecto: Mezclador Vertical	Plano No.: Brida y rigidizadores 7	
Materiales: Acero negro A36 LC	Masa: 113.34 kg	Escala: 1:10

Lateral largo para brida central de refuerzo



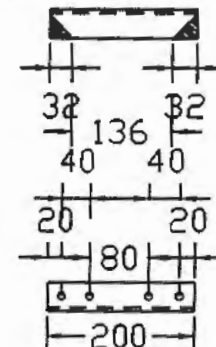
Mat: ang. 1.1/2 x 3/16"
 Perf: d' 3/4"
 Cant: 2

Lateral corto para brida central de refuerzo



Mat: ang. 1.1/2 x 3/16"
 Perf: d' 3/4" y d' 3/8"
 Cant: 2
 Nota: luego de elaborados, cortarlos por la mitad.

Conector para ang.



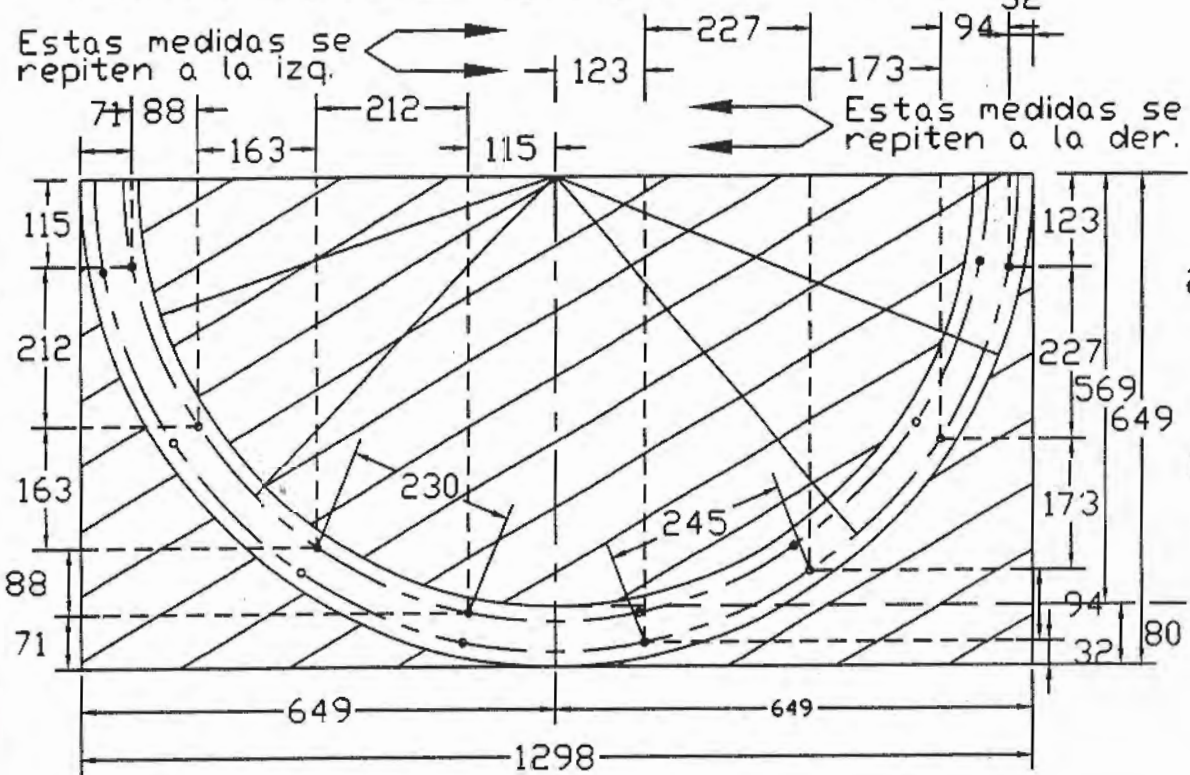
Mat: ang. 1.1/2 x 3/16"
 Perf: d' 3/8"
 Cant: 2

MEZVE100

Nota: medidas en milímetros

FIMCP-ESPOL	Fecha	Nombre
	Dibujó 20/02/02	V. Bruque
	Revisó 20/02/02	I. Wiesner
Proyecto: Mezclador Vertical	Plano No:	8
Materiales: Acero negro A36 LC	Accs. para ref. central	Escala: 1:10
	Masa: 18.70 kg	

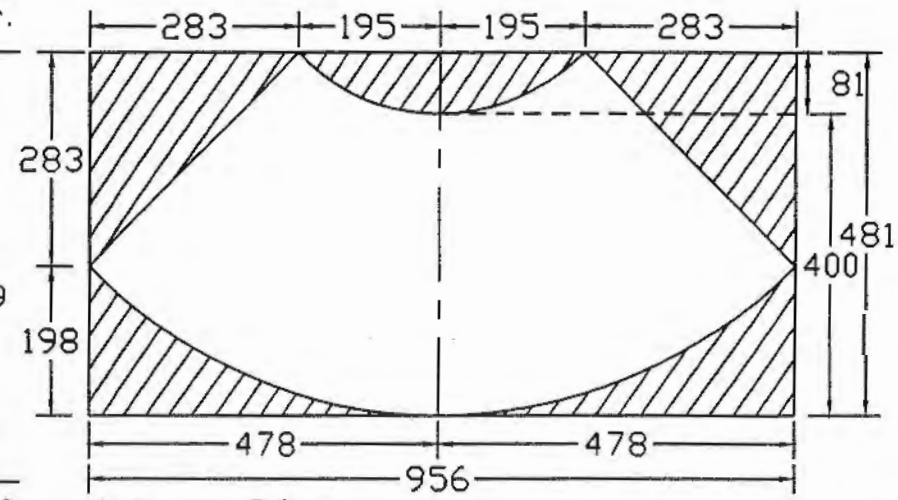
FAJA PARA CONECCION DE CONO SUPERIOR CON CONO TERMINAL



Mat: e = 4.0 mm.
Perf: d' 3/8"
Cant: 1

MEZVE100

SEMICONO PARA ALIMENTACION

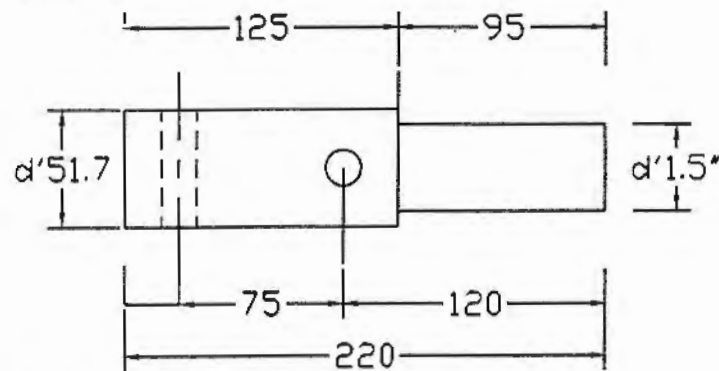


Mat: e = 2.0 mm.
Cant: 1

Nota: medidas en milímetros

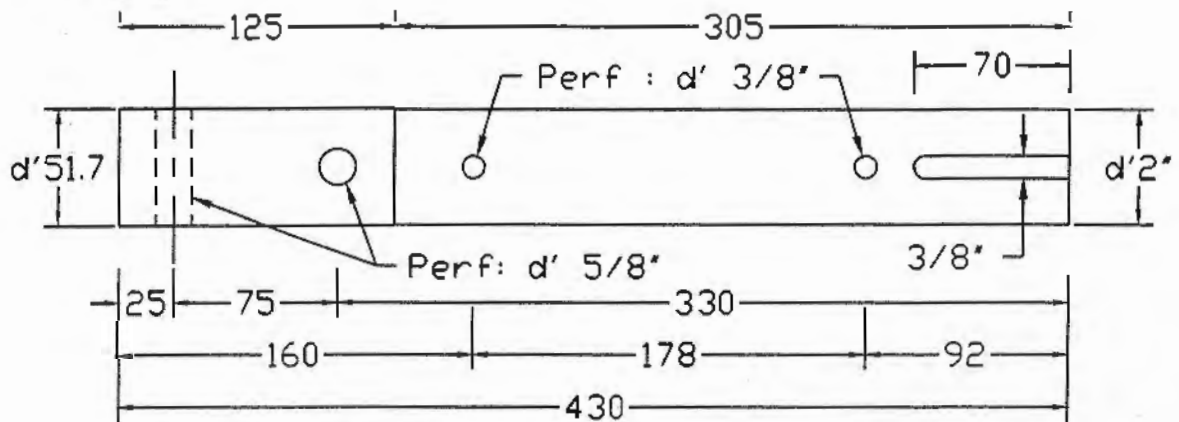
FIMCP-ESPOL	Fecha	Nombre
	Dibujó 20/02/02	V. Bruque
	Revisó 20/02/02	I. Wiesner
Proyecto: Mezclador Vertical	Plano No.: C/Alim-Faja/conector 9	
Materiales: Acero negro A36 LC	Masa: 9.48 kg	Escala: 1:10

PARTE 1



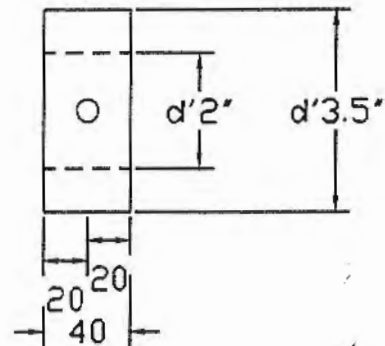
Mat: acerob trans. d' 2.1/4"
 Perf: d' 5/8"
 Cant: 1

PARTE 2



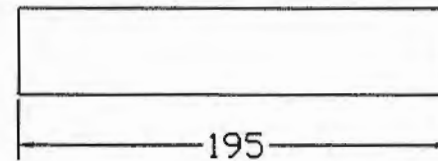
Mat: acero trans. d' 2.1/4"
 Cant: 1

PARTE 3



Mat: acero trans. d' 3.1/2"
 Perf: d' 3/8"
 Cant: 2

PARTE 4

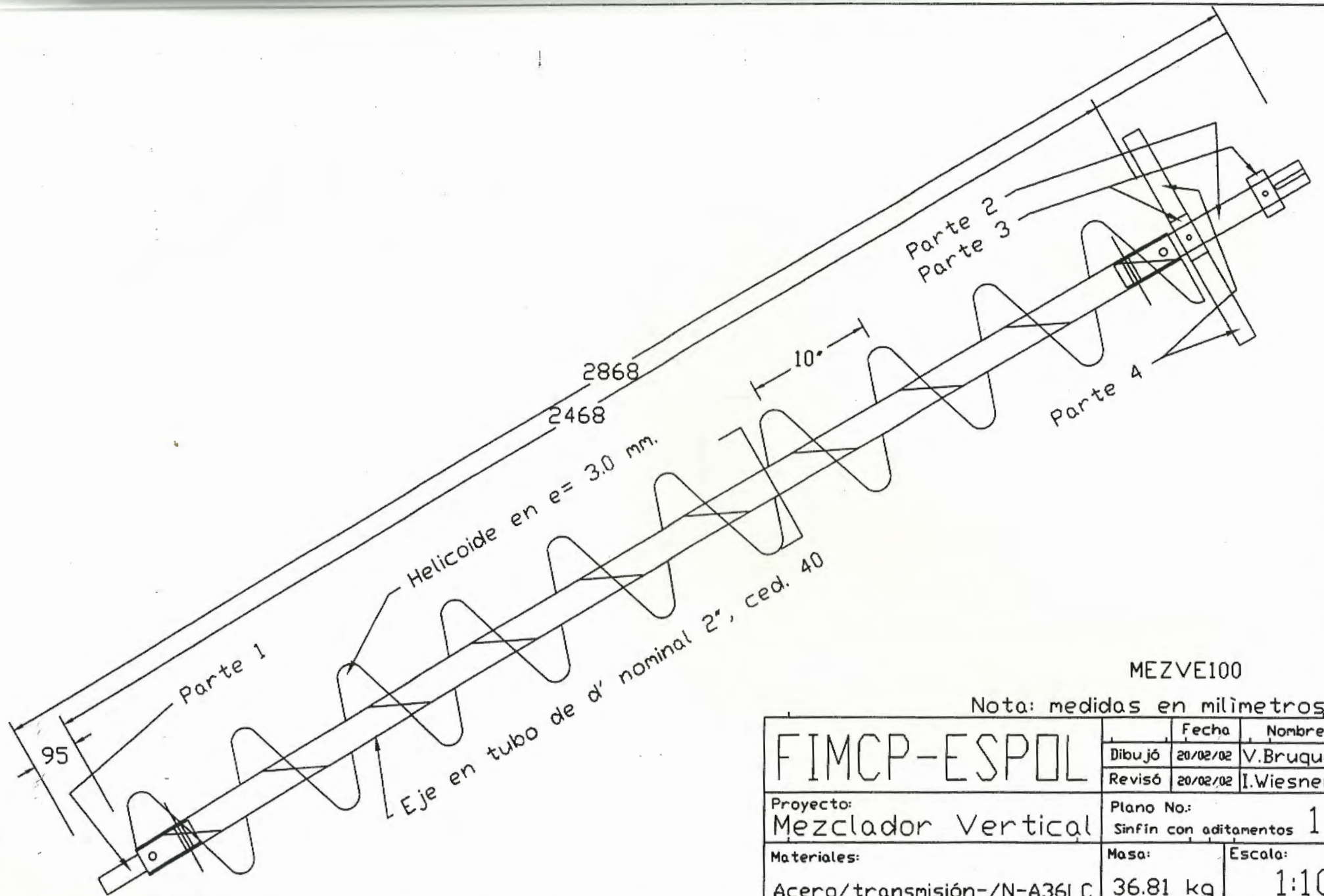


Mat: plat. 1.1/2 x 1/4"
 Cant: 2

MEZVE100

Nota: medidas en milímetros

FIMCP-ESPOL	Fecha	Nombre
	Dibujó	V. Bruque
Revisó	I. Wiesner	
Proyecto: Mezclador Vertical	Plano No.:	10
Materiales: Acero/transmisión-/N-A36LC	Masa:	13.03 kg
	Escala:	1:10

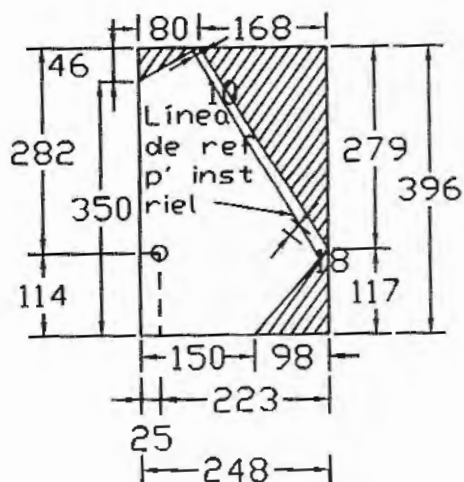


MEZVE100

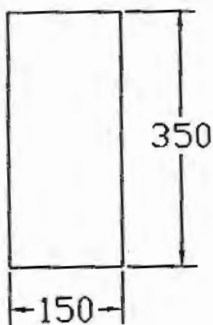
Nota: medidas en milímetros

FIMCP-ESPOL	Fecha	Nombre
	Dibujó 20/02/02	V. Bruque
	Revisó 20/02/02	I. Wiesner
Proyecto: Mezclador Vertical	Plano No:	11
Materiales: Acero/transmisión-/N-A36LC	Masa: 36.81 kg	Escala: 1:10

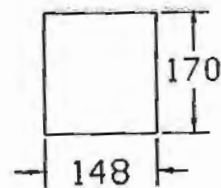
ACCESORIOS DE COMPUERTA DE DESCARGA



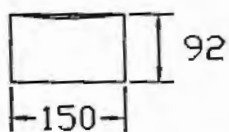
Mat: e = 2 mm
Perf = d' 3/4"
Cant: 2



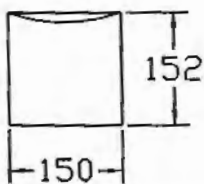
Mat: e = 2 mm
Cant: 1



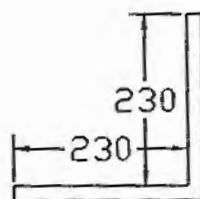
Mat: e = 2 mm
Cant: 1



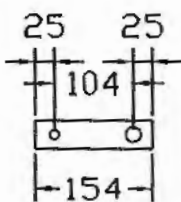
Mat: e = 2 mm
Cant: 1



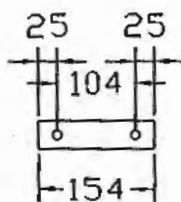
Mat: e = 2 mm
Cant: 1



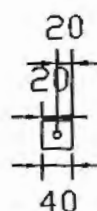
Mat: varilla d' 3/4"
Cant: 1



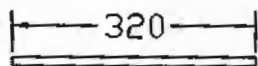
Mat: plat 40x6mm
Perf = d' 3/4" y 1/2"
Cant: 2



Mat: plat 40x6mm
Perf = d' 1/2"
Cant: 2



Mat: plat 40x6mm
Perf = d' 1/2"
Cant: 1

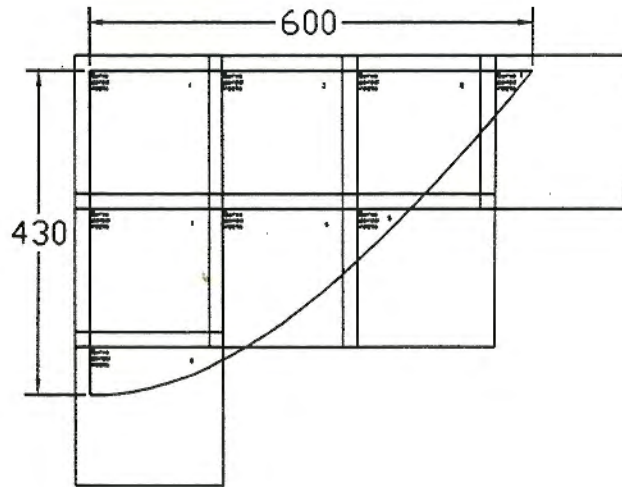


Mat: V cuad 12mm
Cant: 2

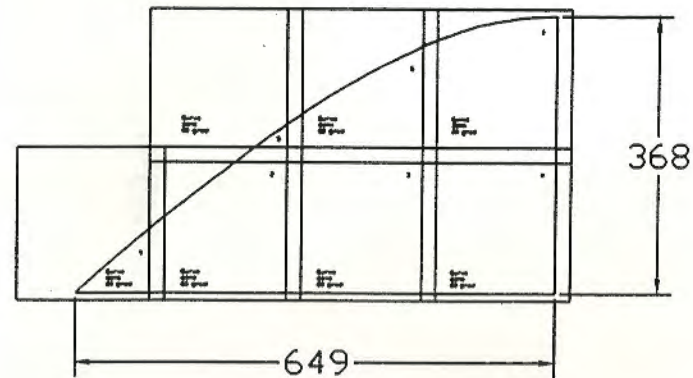
Nota: medidas en milímetros

FIMCP-ESPOL	Fecha	Nombre
	Dibujó 20/02/02	V. Bruque
	Revisó 20/02/02	I. Wiesner
Proyecto: Mezclador Vertical	Plano No. Compuerta/descarga	12
Materiales: Acero negro A36 LC	Masa: 8.23 kg	Escala: 1:10

Plantilla de curva para pared recta



Plantilla de curva para cono cono superior (60 grad)

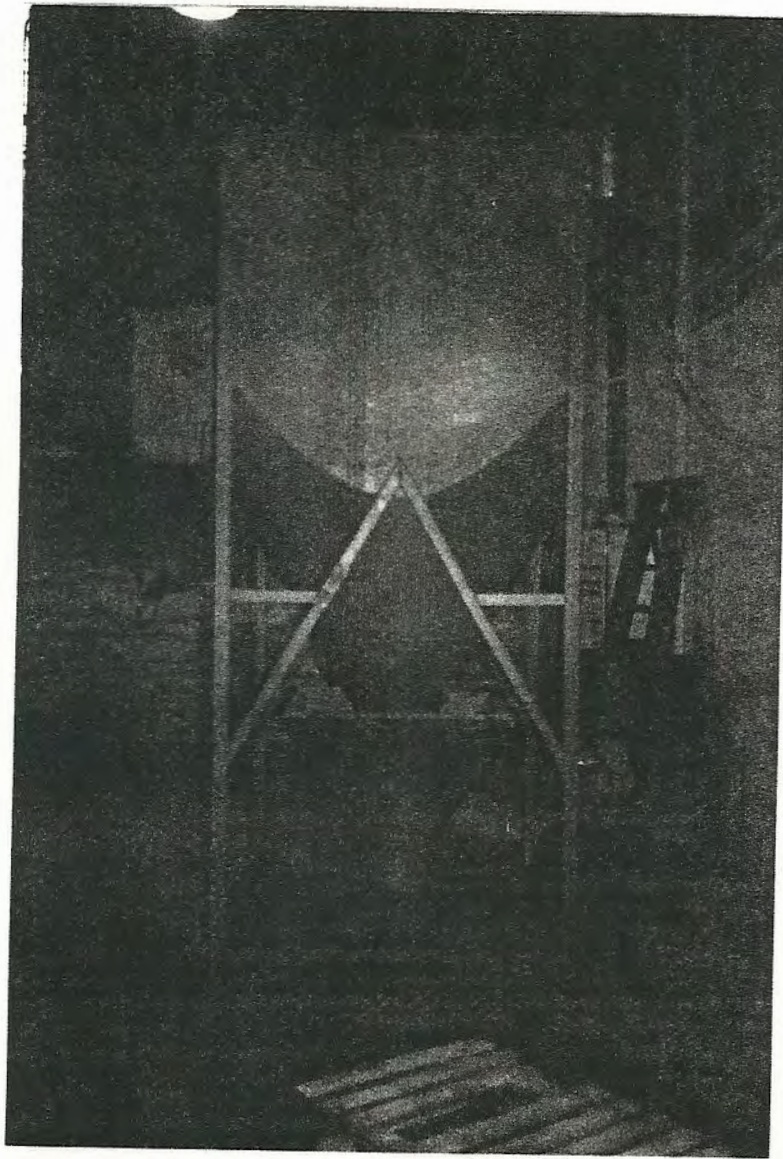


Nota: generan cada una de ellas una línea de contacto de 761mm

Nota: medidas en milímetros

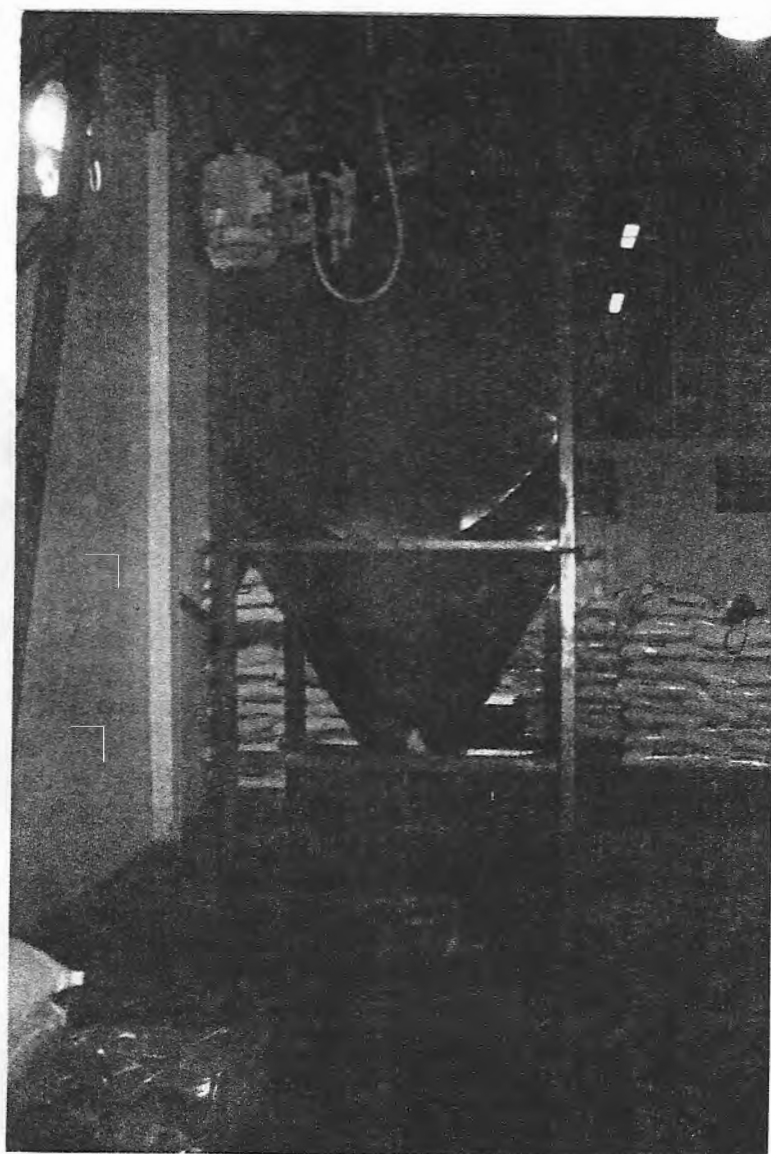
FIMCP-ESPOL	Fecha	Nombre
	Dibujó 20/02/02	V. Bruque
	Revisó 20/02/02	I. Wiesner
Proyecto: Mezclador Vertical	Plano No.:	13
Materiales:	Masa:	Escala:
		1:10

APENDICE C



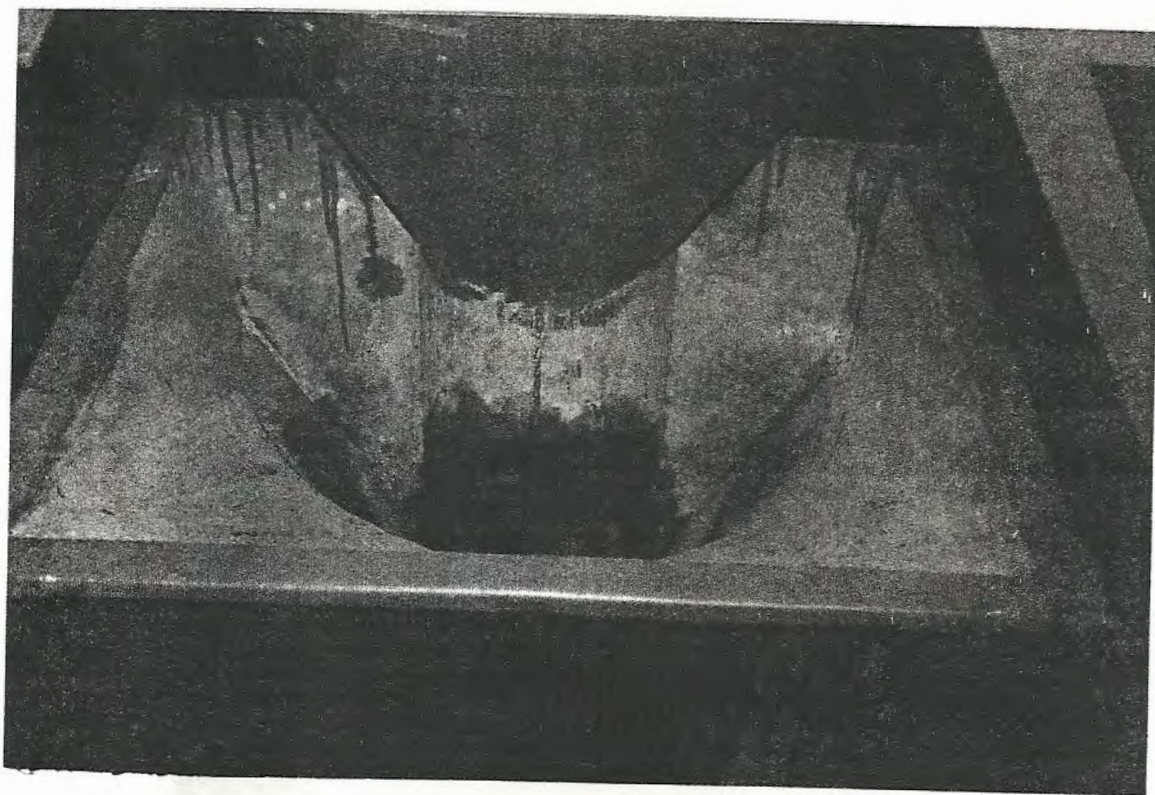
Mezcladora Vertical

Instalada en Mayo de 1991

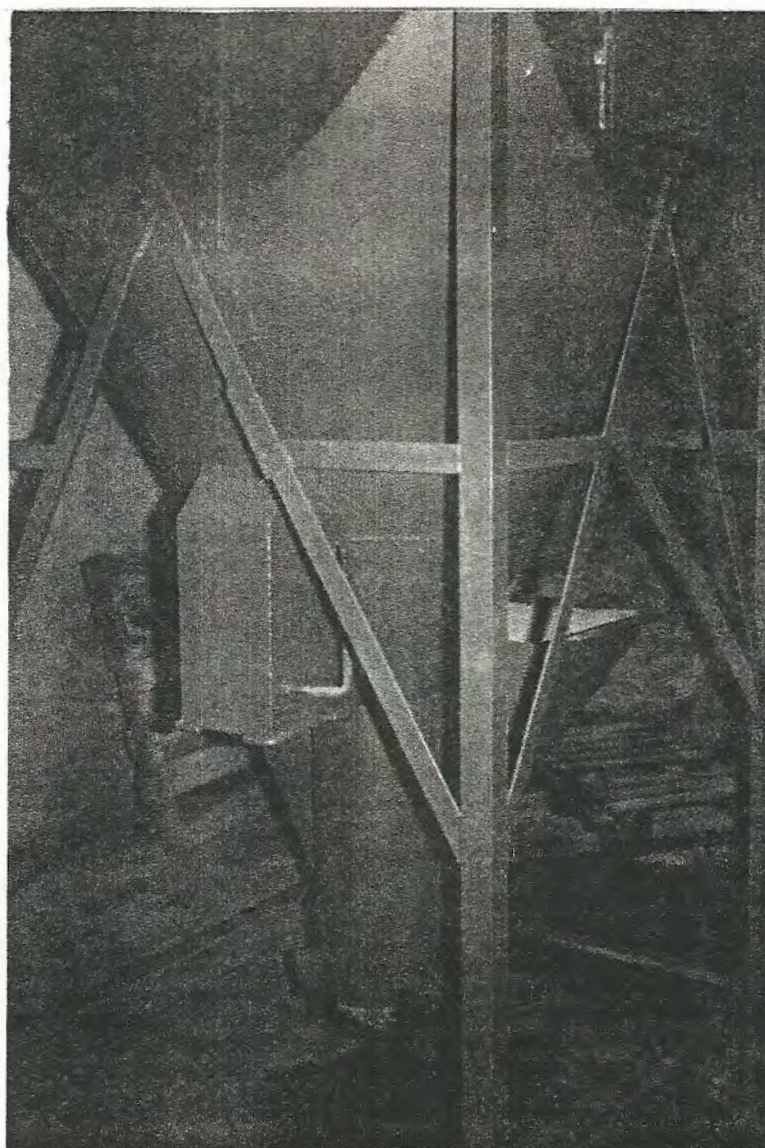


Mezcladora Vertical

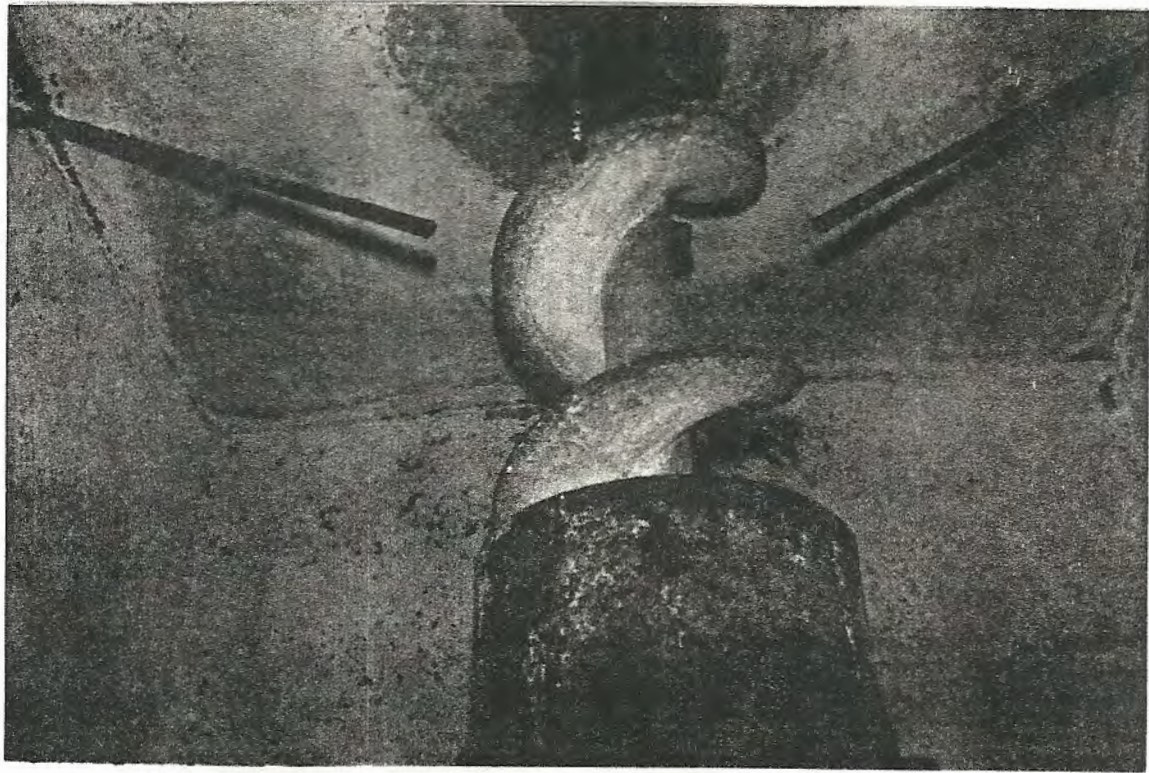
Instalada en Diciembre de 1991



Vista del aditamento de carga
Mezcladora Vertical
Instalada en Mayo de 1991



Vista del aditamento de descarga
Mezcladora Vertical
Instalada en Mayo de 1991



Vista del extremo superior del sinfin
Mezcladora Vertical
Instalada en Mayo de 1991

BIBLIOGRAFIA

- a. Browning: Power Transmission Equipment
- b. Shigley and Mitchell: Diseño en Ingeniería Mecánica
- c. Ravenet Juan: Silos – 1977
- d.- Reimbert M. y A.: Silos, Teoría y Práctica
- e.- Safarian-Harris: Design and Construction of Silos and Bunkers