

ESCUELA SUPERIOR POLITÉCNICA DEL LITORAL

**Facultad de Ingeniería en Mecánica y Ciencias de la
Producción**

“Diseño de una micro central de bajo costo para generar energía eléctrica mediante el uso de un sistema bomba-turbina/motor-generator”

TRABAJO FINAL DE GRADUACIÓN

Materia Integradora

Previo la obtención del Título de:

INGENIERO MECÁNICO

Presentado por:

Christian Lauro Fajardo Vélez

Carlos Eduardo Jordán Polit

GUAYAQUIL - ECUADOR

Año: 2017

AGRADECIMIENTOS

Agradecemos al tutor Juan Peralta, Ph.D. y a los colaboradores Juan Carlos Pindo, M.Sc.; Emerita Delgado, M.Sc.; Jorge Medardo Marcial, M.Sc. e Ing. Ignacio Wiesner por su acertada ayuda a lo largo del proyecto. De igual manera agradecemos a las personas que directa o indirectamente nos ayudaron en este proyecto.

DECLARACIÓN EXPRESA

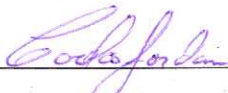
“La responsabilidad del contenido desarrollado en la presente propuesta de la materia integradora corresponde exclusivamente al equipo conformado por:

Carlos Eduardo Jordán Polit

Christian Lauro Fajardo Vélez

Juan Manuel Peralta Jaramillo, Ph.D.

y el patrimonio intelectual del mismo a la Facultad de Ingeniería Mecánica y Ciencias de la Producción (FIMCP) de la ESCUELA SUPERIOR POLITÉCNICA DEL LITORAL”.



Carlos Eduardo Jordán Polit
Estudiante



Christian Lauro Fajardo Vélez
Estudiante



Juan Manuel Peralta Jaramillo, Ph.D.
Director

RESUMEN

Hoy en día el Ecuador cuenta con la capacidad energética capaz de garantizar una cobertura plena del servicio eléctrico a sus habitantes, esto gracias a los nuevos proyectos hidroeléctricos que se han venido desarrollando en la última década. La energía eléctrica en el país es distribuida por el Sistema Nacional Interconectado mediante un tendido de 602 km de líneas de transmisión que operan a 500kV y que se enlazan a las diferentes subestaciones, las cuales se complementan con 287 km de líneas de 230 kV. Sin embargo, existen zonas en las que el tendido eléctrico no está presente: tal es el caso de la parroquia La Sofía, donde el 10,83% de su población no cuenta con el servicio eléctrico. Ante esta problemática, se plantea el diseño de una microcentral de generación eléctrica de bajo costo en base al recurso hídrico que posee el sector.

El presente proyecto tiene como objetivo principal diseñar una microcentral eléctrica de bajo costo utilizando el recurso hídrico para generar una potencia de 27 KW, por lo tanto es necesario evaluar dicho recurso para determinar el caudal mínimo aprovechable y disponer de un salto geográfico adecuado. En cuanto a la peculiaridad del diseño, la central tiene instalada una bomba centrífuga que opera como turbina hidráulica y un motor de inducción que desempeña la función de generador Asíncrono. Conjuntamente se selecciona los componentes auxiliares y elementos constitutivos de la central. Por último, se realiza un análisis de costos que involucra un estudio comparativo entre una microcentral convencional y la desarrollada en el presente trabajo para determinar la viabilidad del proyecto.

Por otra parte el uso de bombas como turbina cuenta con una extensa bibliografía; de modo que, siguiendo la metodología del informe *Máquinas Hidráulicas Reversibles Aplicadas a Micro Centrales Hidroeléctricas y bombas utilizadas como turbina*, se diseñó el sistema de conducción hídrico y se seleccionó la bomba adecuada. Además, se realizó cálculos de los esfuerzos que intervienen en los componentes mecánicos para su correcta elección.

Los materiales y equipos que fueron seleccionados en el diseño de la microcentral hidroeléctrica se encuentran disponibles en el mercado ecuatoriano, tales como tubería PVC, tubería de acero sin costura API 5L Gr. 500 y Bomba centrífuga. De igual manera, para el sistema de transmisión de potencia se utilizó dos poleas y cuatro bandas. Finalmente, para el componente de generación eléctrica se seleccionó un motor de inducción trifásico de 50HP a 60 Hz y capacitores de 1500 mf.

En definitiva, el proyecto tuvo un tiempo de retorno de inversión menor al de sus 15 años de vida media y con un costo de producción de 0,09 USD/kWh. En cambio, a su contraparte convencional le costó producir la misma energía 0,15 USD/kWh con el mismo tiempo de vida media. Dicho esto, se afirmó la viabilidad del proyecto al poder vender su energía eléctrica un 66% más asequible que una central hidroeléctrica tradicional.

Palabras Clave: Microcentral Hidroeléctrica, bombas como turbinas, caudal mínimo aprovechable, inaccesibilidad energética, motores como generadores.

ABSTRACT

Today, Ecuador has the energy capacity to guarantee full coverage of the electric service to its inhabitants, thanks to the new hydroelectric projects that have been developing in the last decade. The electric power in the country is distribute by laying 602 km of transmission lines that operate at 500 kV that are linked to the different substations by The National Interconnected System, which are complemented by 287 km of 230 kV lines. However, there are areas where the electricity supply is not present: such is the case of La Sofía parish, where 10.83% of its population does not have electricity. Faced with this problem, the design of a microcentral of low-cost electricity generation is propose based on the water resource of the sector.

The main objective of this project is to design a low-cost electrical micro-power plant using the water resource to generate a power of 27 KW, so it is necessary to evaluate this resource to determine the minimum available water flow and to have a suitable geographic jump. As for the peculiarity of the design, the plant has installed a centrifugal pump that operates as a hydraulic turbine and an induction motor that plays the Asynchronous generator function. The auxiliary components and constituent elements of the control unit are select together. Finally, a cost analysis is perform involving a comparative study between a conventional microcentral and the one developed in the present work to determine the viability of the project.

On the other hand, the use of pumps like turbine counts on an extensive bibliography. So that, following the methodology of the report Reversible Hydraulic Machines Applied to Micro Hydroelectric Plants and pumps used as a turbine, the water conduction system was design and the appropriate pump was select. In addition, calculations of the efforts involved in the mechanical components were make for their correct choice.

The materials and equipment that were selected in the design of the hydroelectric microcentral are available in the Ecuadorian market, such as PVC pipe, seamless steel pipe API 5L Gr. 500 and centrifugal pump. In the same way, two pulleys and four bands

were use on the power transmission system. Finally, a three-phase induction motor of 50HP at 60 Hz and capacitors of 1500 mf were select for the electric generation component.

In short, the project had a lower return on investment than its 15-year average life and a production cost of USD 0.09 / kWh. Instead, its conventional counterpart had cost the same energy USD 0.15 / kWh with the same half-life. That said, the viability of the project was affirm by being able to sell its electric energy 66% more affordable than a traditional hydroelectric power station.

Keywords: Microcentral Hydroelectric, pumps as turbines, minimum available flow, energy inaccessibility, motors as generators

ÍNDICE GENERAL

RESUMEN	I
<i>ABSTRACT</i>	III
ÍNDICE GENERAL	V
ABREVIATURAS.....	IX
SIMBOLOGÍA.....	IX
ÍNDICE DE FIGURAS	X
ÍNDICE DE TABLAS.....	XII
CAPÍTULO 1	1
1. INTRODUCCIÓN	1
1.1 Descripción del problema	1
1.2 Objetivo General.....	3
1.3 Objetivos Específicos	3
1.4 Marco teórico.....	4
1.4.1 Micro Centrales Hidráulicas	4
1.4.2 Tipos de microcentrales	4
1.4.3 Componentes de las microcentrales	8
1.4.4 Tipos de Turbinas	13
1.4.5 Selección de turbina.....	17
1.4.6 Bomba Turbina	19
1.4.7 Métodos de selección para bomba turbina	20
CAPÍTULO 2	23
2. METODOLOGÍA DEL DISEÑO	23
2.1 Flujograma para el diseño de la microcentral	23
2.2 Parámetros de diseño.....	24

2.2.1	Evaluación de la demanda del sector y selección de la capacidad de la microcentral.	24
2.2.2	Estimación del recurso hidroenergético en el sitio.....	25
2.2.3	Salto bruto.....	25
2.2.4	Selección de ubicación del cabezal disponible.....	26
2.2.5	Selección del caudal de diseño	26
2.3	Alternativas del diseño.....	27
2.3.1	Tipo de microcentral hidroeléctrica.....	28
2.3.2	Equipo de generación eléctrica	29
2.4	Metodología del diseño.....	31
2.4.1	Matriz decisión para el tipo de microcentral.....	31
2.4.2	Matriz decisión para el equipo de generación eléctrica	33
2.5	Diseño conceptual	35
2.5.1	Bocatoma.....	36
2.5.2	Canal de Derivación.....	36
2.5.3	Cámara de presión.....	36
2.5.4	Compuerta	37
2.5.5	Tubería de presión	37
2.5.6	Casa de máquinas	37
2.5.7	Otros elementos.....	37
2.6	Metodología de diseño hidráulico y mecánico	37
2.6.1	Selección de bomba a usar como turbina	37
2.6.2	Selección de tubería principal	38
2.6.3	Cálculo de la velocidad del flujo	39
2.6.4	Calculo de pérdidas en tubería de presión y accesorios	39
2.6.5	Cálculo del golpe de ariete	39

2.6.6	Cálculo de potencia al freno, velocidad de giro y torque en el eje	40
2.6.7	Calculo de potencia generada y selección del sistema de transmisión .	41
2.7	Metodología para el sistema hidroeléctrico convencional	42
2.7.1	Cálculo de potencia al freno o potencia útil	43
2.7.2	Selección y diseño de turbina	44
2.7.3	Dimensionamiento y forma de la cuchara	49
2.7.4	Carcasa	51
2.7.5	Generadores eléctricos en MCH	54
CAPÍTULO 3	56
3.	ANÁLISIS DE RESULTADOS.....	56
3.1	Diseño integral: diseño hidráulico, mecánico.	56
3.1.1	Diseño hidráulico.....	56
3.1.2	Diseño mecánico.....	58
3.2	Análisis del sistema convencional.....	61
3.2.1	Diseño de turbina	61
3.2.3	Diseño hidráulico de la turbina	62
3.2.4	Selección de generador	66
3.3	Análisis de costos	67
3.3.1	Microcentral Económica	67
3.3.2	Microcentral convencional.....	68
CAPÍTULO 4	71
4.	CONCLUSIONES Y RECOMENDACIONES.....	71
4.1	Conclusiones	71
4.2	Recomendaciones	72
BIBLIOGRAFÍA	74
APÉNDICES	75

Apéndice A	75
Apéndice B	77
Apéndice C	81
Apéndice D	89
Apéndice E	96
Apéndice F	104
Apéndice G	117

ABREVIATURAS

ESPOL	Escuela Superior Politécnica del Litoral
INAMHI	Instituto Nacional de Meteorología e Hidrología
QGIS	Sistema de Información Geográfica
BUTUs	Bombas Usadas como Turbinas
INEC	Instituto Nacional de Estadísticas y Censos
INER	Instituto de Eficiencia Energética y Energía Renovables
INE	Instituto Nacional de Energía
Arcgis	Grupo de programas de Sistemas de Información Geográfica (GIS)
IDW	Interpolación por Ponderación de Distancia
PVC	Policloruro de Vinilo
MDPE	Polietileno de Media Densidad
VAN	Valor Actual Neto
TIR	Tasa Interna de Retorno

SIMBOLOGÍA

m^3	Metro cúbico
Q	Caudal
m	Metro
m/s	Metro por segundo
P	Potencia
T	Torque
ρ	Densidad
g	Gravedad
η	Eficiencia
kW	Kilovatios
K	Coeficientes de características hídricas
Hp	Caballos de fuerza
kWh	Kilovatios por hora
Lb-plg	Libra por pulgada

ÍNDICE DE FIGURAS

Figura 1.1. Central de agua fluyente o canal de derivación.	5
Figura 1.2. Central de pie de presa o embalse.	6
Figura 1.3. Integradas en canal de riego o abastecimiento.....	7
Figura 1.4 Esquema de una Micro Central Hidroeléctrica	8
Figura 1.5. Turbina tipo Pelton.....	15
Figura 1.6. Turbina tipo francis.	16
Figura 1.7. Turbina Kaplan.	17
Figura 1.8. Relación del tipo de turbinas en función del salto y el caudal.	18
Figura 1.9. Esquema de Bomba-turbina.	20
Figura 1.10. Coeficientes para caudal, altura y eficiencia en función de eficiencia de bomba	21
Figura 1.11. Coeficientes para caudal, altura y eficiencia en función de la velocidad específica	22
Figura 2.1 Metodología para determinar parámetros de la microcentral.	23
Figura 2.2. Metodología de diseño para los diferentes sistemas a implementar en la microcentral.....	24
Figura 2.3. Uso del programa Arcgis para determinar cabezal neto.	26
Figura 2.4. Sistema de embalse.	28
Figura 2.5. Sistema de canal de derivación.	29
Figura 2.6. Tipos de turbinas.	30
Figura 2.7. Sistema bomba turbina reversible.....	31
Figura 2.8. Diseño conceptual de la microcentral.	36
Figura 2.9. Esquema del sistema de transmisión	42
Figura 2.10. Diagrama de velocidades en la cuchara.	47
Figura 2.11. Tobera de una turbina Pelton.....	48
Figura 2.12. Formas y dimensiones de los álabes de la turbina Pelton.....	50
Figura 2.13. Paso de una cuchara.	50
Figura 2.14. Dimensiones principales de la caja.	52
Figura 2.15. Principales dimensiones de la carcasa espiral.....	53
Figura 2.16. Esquema de un generador síncrono	54

Figura A.1. Gráfico de barras del caudal medio y mínimo del río cofanes.	75
Figura B.1. Curvas características para la selección de bombas.	79
Figura B.2. Especificaciones técnicas del dimensionamiento de la bomba.	80
Figura C.1. Características del generador síncrono marca MAGNAPLUS.	82
Figura D.1. Tipos de conexión a implementar en el circuito eléctrico.	95
Figura D.2. Esquema de posible solución del el circuito a implementar en el sistema	95
Figura E.1. Cotización del grupo IREM en el diseño de una microcentral convencional.	101
Figura F.1. Paso de una cuchara.	109
Figura F.2. Principales dimensiones de la caja.	111
Figura F.3. Principales dimensiones de la carcasa espiral.	113

ÍNDICE DE TABLAS

Tabla 1.1 Estadística poblacional de La Sofía	1
Tabla 1.2. Procedencia energética de la comunidad La Sofía.	2
Tabla 1.3 Proyección de demanda insatisfecha de comunidad La Sofía.	2
Tabla 1.4. Tipos de microcentrales hidroeléctricas.	5
Tabla 1.5 Tipos de válvulas.	11
Tabla 2.1. Valor del peso del criterio.	32
Tabla 2.2. Comparación de criterios para el tipo de micro central.	32
Tabla 2.3. Rango de calificación para cada alternativa.	32
Tabla 2.4. Matriz de selección del tipo de microcentral.	33
Tabla 2.5. Comparación de criterios para el sistema de generación eléctrica	34
Tabla 2.6. Matriz de selección para el equipo de generación eléctrica.	35
Tabla 2.7. Diámetro de tubería en función del caudal.	38
Tabla 2.8. Valores de velocidades específica para diferentes tipos de turbinas.	45
Tabla 2.9. Velocidades síncronas	55
Tabla 3.1. Extracto de catálogo de tubería de PVC (Plastigama).	56
Tabla 3.2. . Extracto de catálogo de tubería de acero (IPAC)	57
Tabla 3.3 Esfuerzos radiales máximos en los diferentes modelos de motor.	59
Tabla 3.4 Sistema detallado de transmisión de potencia	60
Tabla 3.5. Valores necesarios para el cálculo de los números específicos.	62
Tabla 3.6. Dimensionamiento del inyector Pelton.	64
Tabla 3.7. Dimensiones de la paleta Pelton.	65
Tabla 3.8. Características del Generador seleccionado.	67
Tabla 3.9. Diferentes costos para el sistema turbina-generador.	69
Tabla A.1. Tabla Caudales promedios desde 1995 hasta 2008 en metros cubicos por segundo (m ³ /s).	75
Tabla A.2. Análisis estadístico del río Cofanes.	76
Tabla A.3. Valores de caudal mensual disponible.	76
Tabla B.1. Catálogo con datos técnicos para la selección del motor.	77
Tabla B.2. Especificaciones técnicas del dimensionamiento del motor.	78

Tabla C.1. Tabla con principales características hidráulicas para diferentes tipos de turbinas.	81
Tabla C.2. Tabla con principales características hidráulicas para diferentes tipos de turbina.	82
Tabla C.3. Tabla del grado de irregularidad de las máquinas accionales.	83
Tabla C.4. Tabla de valores aproximados de factor de servicio.	83
Tabla C.5. Tabla de longitudes normalizadas de las bandas trapezoidales.	84
Tabla C.6. Tabla de longitudes normalizadas de las bandas trapezoidales.	85
Tabla C.7. Tabla de Coeficiente de diámetros.	86
Tabla C.8. Tabla de coeficiente del arco de contacto.	87
Tabla C.9. Tabla de factor de corrección de longitud para el tipo de banda.	88
Tabla D.1. Principales características eléctricas.	94
Tabla D.2. Resultados del capacitor según tipo de conexión.	94
Tabla E.1. Costo de materiales usados para la construcción.	96
Tabla E.2. Costo de obra civil para la microcentral.	97
Tabla E.3. Costos directo de la microcentral.	97
Tabla E.4. Costos indirectos de la microcentral.	97
Tabla E.5. Cálculo del VAN para la microcentral con bomba-turbina/motor-generator.	98
Tabla E.6. Costos de egresos anuales de la microcentral.	98
Tabla E.7. Costo de materiales para la microcentral convencional.	99
Tabla E.8. Costos directo de la microcentral para el diseño convencional.	99
Tabla E.9. Costos directo de la microcentral para el diseño convencional.	99
Tabla E.10. Cálculo del VAN para la microcentral convencional.	100
Tabla E.11. Tabla de cotización de GRACOMAQ sobre el diseño de una microcentral convencional.	100
Tabla E.12. Costo de materiales para la turbina.	101
Tabla E.13. Descripción de costos para el sistema turbina-generator.	102
Tabla E.14. Total de costos de manufactura.	102
Tabla E.15. Costo de componentes auxiliares.	103
Tabla E.16. Total de costos de fabricación propia.	103

CAPÍTULO 1

1. INTRODUCCIÓN

1.1 Descripción del problema

En la última década en el Ecuador se han desarrollado diferentes proyectos hidroeléctricos, que garantizaron la cobertura plena del servicio de energía eléctrica a los ecuatorianos; pero debido a la compleja orografía espacial que tiene el país existen lugares donde el acceso es limitado y cierto porcentaje de la población carece de electricidad.

El país tiene como principales fuentes energéticas el petróleo y la hidroelectricidad. El uso de energía proveniente de fuentes no renovables tiene un impacto negativo sobre el ambiente; ya que producen elementos contaminantes que contribuyen con el efecto invernadero y las lluvias ácidas. Aunque las hidroeléctricas usan el agua como un recurso renovable enfrentan dificultades al momento de trasladar energía eléctrica a poblados que se encuentran aislados, debido a la compleja orografía del Ecuador; por esta situación aún existen zonas que no están interconectadas a la red nacional. Un claro ejemplo es la parroquia “La Sofía”, ubicada en la provincia de Sucumbíos, que posee una superficie de 64.785,21ha y una población de 103 habitantes, con una tasa de crecimiento del 2,62% anual, cuyo sistema de electrificación está basado en un pequeña hidroeléctrica. Su central enfrenta inconvenientes cuando el caudal de agua disminuye, especialmente en los periodos prolongados de verano. (Sofia, 2015)

Tabla 1.1 Estadística poblacional de La Sofía

Censo 2010	Tasa de crecimiento	Proyección al 2032
103	2,62%	182

Fuente: INEC 2010.

Tabla 1.2. Procedencia energética de la comunidad La Sofía.

Procedencia de energía eléctrica	Potencia (kW)	Casas	%
Generadores a diésel	15,5	14	50,54%
Energía fotovoltaica	2,2	2	7,22%
Picocentral hidroeléctrica	10	9	32,49%
No tiene	0	3	10,83%
Total	27,7	28	100,00%

Fuente: INEC, 2010.
Elaboración propia.

El presente proyecto plantea el diseño de una micro-central de bajo costo, con capacidad para suplir la demanda eléctrica insatisfecha (actual y proyectada a 15 años), cubriendo de esta forma la necesidad de cada una de las familias existentes en la parroquia. El Plan de Desarrollo y Ordenamiento Territorial sostiene que el sector posee recursos hídricos que pueden utilizarse en la generación de energía eléctrica, como es el caso del río Cofanes.

Tabla 1.3 Proyección de demanda insatisfecha de comunidad La Sofía.

Personas sin servicio eléctrico		Demanda insatisfecha (kW)	
Actual	A futuro	Actual	A futuro
11	90	3.3	27

Fuente: Elaboración propia.

La nueva hidroeléctrica trabajará con la que existe en la parroquia operando con un caudal promedio de 138 l/s y cabezal de agua de 31 m cubriendo de esta forma la demanda energética insatisfecha actual y a futuro de 27 kW. El sistema de generación eléctrica se compone de: canal de derivación cámara de carga, tubería de presión, casa de máquinas y canal de descarga, que regresa el agua al cauce del río, evitando un significativo impacto ambiental.

El proyecto consiste en la selección del tipo de micro central, diseño de la tubería de presión, sistema de transmisión de potencia, selección del motor de inducción que funcionará como generador y la selección de la bomba, que se desempeñará como turbina, elementos que permiten lograr una solución rentable y de bajo costo.

La utilización de una bomba turbina y de un motor/generador reemplazará al sistema turbina/generador de una microcentral convencional, generando un menor costo.

El proyecto busca la autosuficiencia de pequeñas comunidades a través de la correcta utilización de sus recursos naturales, logrando de esta manera ahorrar dinero al país porque eliminan las líneas de tendido eléctrico instaladas, que provocan un elevado costo de operación.

1.2 Objetivo General

Diseñar una microcentral de bajo costo para producir energía eléctrica en la parroquia *La Sofía* basado en el sistema bomba-turbina/ motor-generador.

1.3 Objetivos Específicos

- Determinar el recurso hídrico disponible en la parroquia mediante un estudio detallado del caudal hídrico y ecológico de la zona.
- Identificar la potencia eléctrica que supla la demanda actual y proyectada a 15 años.
- Dimensionar la microcentral que consiste en los siguientes elementos principales bocatoma, obra de conducción, casa de máquinas y aliviadero, orientado en la búsqueda de tecnología sencilla y de fácil mantenimiento.
- Seleccionar motor de inducción con base en la demanda a cubrir en el presente y proyectada a 15 años.
- Comparar los costos de una hidroeléctrica tradicional y el modelo que se propone.
- Calcular el presupuesto necesario para la construcción del proyecto de generación eléctrica.

1.4 Marco teórico

1.4.1 Micro Centrales Hidráulicas

Desde el punto de vista técnico, una micro central es una central de poca potencia en la cual, a base de sacrificar capacidad de regulación y también, si es necesario, rendimiento, se obtiene un precio de instalación razonable, que hubiera sido inasequible instalando todos los elementos que son necesarios en una central ordinaria de potencia considerable. Resumiendo, son centrales competitivas ya que sus costes de explotación son mucho más bajos que los de las centrales tradicionales, además, se caracterizan por no necesitar generalmente de embalses reguladores y por tener un escaso impacto ambiental.

No obstante, se han producido en los últimos años una serie de acontecimientos que han hecho resurgir el interés por este tipo de producción eléctrica:

- La necesidad de diversificar las fuentes de energía primaria como consecuencia inmediata de la crisis energética del petróleo.
- La limitación de centrales hidroeléctricas de grandes potencias en muchos países.
- El avance tecnológico en electrónica e informática, el cual ha reducido considerablemente los costes del control de las pequeñas turbo máquinas. Este avance ha contribuido en gran manera a la simplificación en la construcción y explotación de este tipo de centrales.

1.4.2 Tipos de microcentrales

La tipología de centrales hidroeléctricas de pequeña potencia es muy similar a la de las centrales convencionales vista con anterioridad. Por lo tanto, según el tipo de central se clasifican en:

- Centrales de fluyente o canal de derivación.
- Centrales de pie de presa o embalse.
- Centrales en canal de riego o abastecimiento.

Tabla 1.4. Tipos de microcentrales hidroeléctricas.

Tipos de centrales	Ventajas	Desventajas
De agua fluyente o canal de derivación	Puede ser aplicado para saltos pequeños o medios altos	Demanda gran estructura de ingeniería civil.
De pie de presa o embalse	Permite tener un embalse para almacenar agua y regular el caudal.	La inversión inicial es costosa, demanda una gran estructura de ingeniería civil.
Integradas en canal de riego o abastecimiento	Requiere menor construcción de ingeniería civil.	Permite una regular parcialmente el caudal.

Fuente: Elaboración propia.

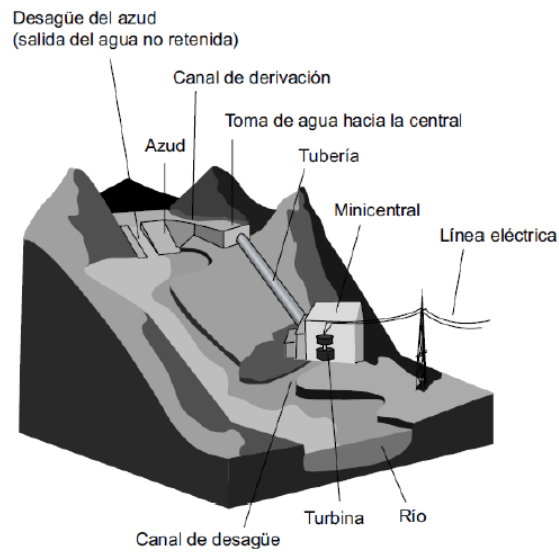


Figura 1.1. Central de agua fluyente o canal de derivación.

Fuente: Carta, Calero, Colmenar & Castro, 2009.

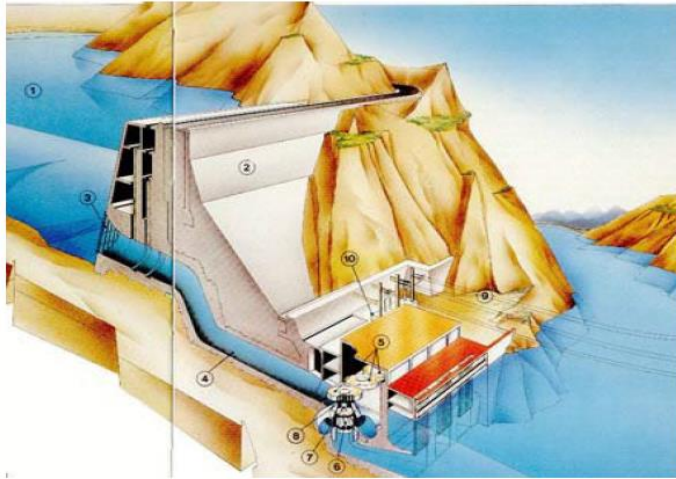


Figura 1.2. Central de pie de presa o embalse.

Fuente: E. Pacheco & M. Pallo, 2010.

Donde:

1. Agua embalsada
2. Presa
3. Redes filtradoras
4. Cañería forzada
5. Conjunto de grupos turbina-alternador
6. Turbina
7. Eje
8. Generador
9. Líneas de transporte de energía eléctrica
10. Transformadores.



Figura 1.3. Integradas en canal de riego o abastecimiento.

Fuente: E. Pacheco & M. Pallo, 2010.

En la figura 1.3 se observa una central integrada en canal de riego donde:

1. Embalsamiento superior
2. Galería de conducción
3. Cañería forzada
4. Central
5. Turbinas y generadores
6. Desagües
7. Líneas de transporte de energía eléctrica
8. Embalsamiento inferior o río.

Al igual que las grandes instalaciones hidráulicas, las últimas centrales enumeradas están destinadas prioritariamente a regadío y a suministro de agua. Asimismo, dependiendo de su explotación, se pueden distinguir dos subtipos según se aproveche:

- El desnivel existente en el propio canal, construyendo en paralelo una tubería forzada cuya misión sería la de conducir el agua hasta la central y devolverla nuevamente al canal. Esta disposición es muy similar al bypass empleado en las centrales de canal de derivación.
- El desnivel existente entre el canal y el curso de un río cercano. En este caso, la central se encuentra instalada en el río.

Como que los saltos correspondientes a estas instalaciones no suelen ser muy altos, la mayor parte de las microcentrales se construyen con turbinas tipo Kaplan. Para potencias muy pequeñas se utiliza a menudo la turbina tipo Banki, que presenta la ventaja de poder escalar el caudal de una manera bastante económica. También hay turbinas Francis y alguna de tipo Pelton. (Colmenar, 1998)

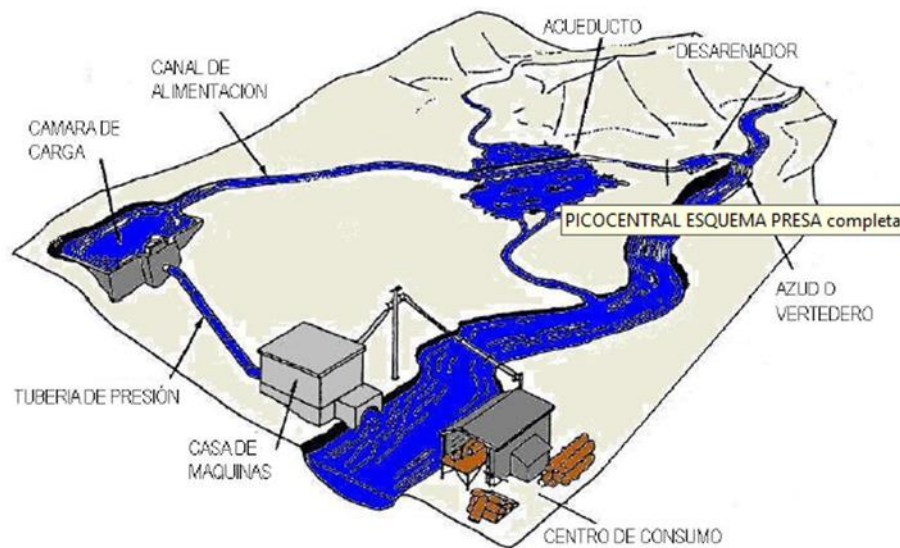


Figura 1.4 Esquema de una Micro Central Hidroeléctrica

Fuente: E, Pacheco, 2010.

1.4.3 Componentes de las microcentrales

1.4.3.1 Toma de agua

La toma de agua conecta el embalse con la conducción que dirige el agua hacia la turbina. Su misión es muy clara y sencilla desviar el agua del cauce del río.

La localización de la toma difiere según el tipo de central:

- En centrales de canal de derivación, la toma se encuentra en la estructura diseñada para desviar el cauce del río.
- En centrales de embalse, la toma puede estar ubicada en la propia estructura de la presa, o bien en una estructura independiente.

1.4.3.2 Canal de derivación

El canal de derivación se utiliza para conducir el agua desde la toma de agua, situada en el embalse, hasta la cámara de carga. Existen diferentes formas de construir un canal, aunque siempre se tendrá en cuenta la adaptación de este al terreno con el menor impacto ambiental posible.

En el origen del canal se dispone de un conjunto de obras denominado bocal, que permite la admisión del agua en el conducto. Así mismo, existe un dispositivo regulador dotado de compuertas elevables y abatibles, en número y disposición adecuadas, con el que se puede restringir el paso de las aguas hacia el canal con seguridad y rapidez, por ejemplo, durante las riadas.

Es conveniente unir el principio y el final del canal de derivación mediante una conducción lo más horizontal posible para minimizar las pérdidas de carga.

1.4.3.3 Cámara de Presión

La cámara de presión o de carga enlaza el canal y la tubería forzada. Es necesaria en saltos superiores a los 15 m.

El principal objetivo de esta cámara es suministrar a la turbina el volumen necesario de agua de una forma continuada para que esta arranque sin problemas. Además, si la conducción en el canal se realiza a presión, la cámara de carga será cerrada y dispondrá de una chimenea de equilibrio para proteger a la tubería forzada de golpes de ariete, amortiguando las oscilaciones de presión que se puedan producir y suministrando agua en el caso de un aumento de carga.

Al igual que en la toma de agua, el diseño de la cámara de carga debe realizarse de tal forma que se minimicen las pérdidas de carga y se eviten en lo posible la presencia de turbulencias y remolinos.

1.4.3.4 Tuberías de presión

En las instalaciones hidroeléctricas, las tuberías de presión tiene como objeto conducir el agua desde la cámara de presión a las turbinas cuando el salto es superior a los 15 m. en cargas inferiores, puede suprimirse el canal de derivación y la cámara de presión, y aplicar directamente la tubería forzada a las tomas de agua de la presa.

Esta conducción debe de estar diseñada para soportar el fenómeno del golpe de ariete en el caso de una parada brusca en la central.

De forma similar al canal, se distinguen dos tipos de tubería forzada, dependiendo de las irregularidades del terreno y de su impacto ambiental:

- Tuberías aéreas: Llevan juntas de dilatación para compensar los esfuerzos originados por los cambios de temperatura
- Tuberías enterradas: En este caso no se necesitan juntas de expansión pero es necesario la instalación de protecciones catódicas por la corrosión que se pueda presentar.

1.4.3.5 Dispositivos de cierre, seguridad y accesorios

Las presas necesitan elementos de control y seguridad que tengan como objetivo la regulación y limitación del caudal, y el cierre de las conducciones o la evacuación de caudales en caso de producirse situaciones peligrosas.

Los dispositivos de control se denominan genéricamente válvulas. Se componen de un cuerpo fijo y de unos elementos de obturación móviles, que forman un conjunto completo; a diferencia de las compuertas que también poseen superficies de obturación, pero que pueden ser montadas y desmontadas independientemente de las partes fijas.

Las válvulas y las compuertas se pueden clasificar por el movimiento que realiza el obturador respecto al flujo que lo atraviesa.

Tabla 1.5 Tipos de válvulas.

Tipo	Compuertas	Válvulas	
De movimiento rectilíneo	Compuerta vagón	Válvula de compuerta Válvula de pinza de manguito	
De movimiento u obturación giratoria	Compuerta de oruga	Obturador interno	Válvula de mariposa Distribuidor de turbinas Francis
		Obturado externo	Válvula esférica
De obturación axial	Compuerta sector	Válvula de chorro hueco Válvula Johnson Inyector de turbina Pelton	

Fuente: White, 2011.

1.4.3.6 Tubo de aspiración

El tubo de aspiración sirve de enlace entre la turbina y el desagüe. En las turbinas tipo Pelton, la recuperación de energía en la descarga de la rueda no es importante. Sin embargo, en las máquinas tipo Francis, Hélice o Kaplan, la descarga libre implicaría una disminución notable del rendimiento, por lo que es necesario en este tipo de turbinas realizar la recuperación correspondiente.

1.4.3.7 Canal de desagüe

El canal de desagüe recoge el agua a la salida de la turbina para devolverla nuevamente al río en el punto conveniente. En saltos bajos, en los que conviene perder poco desnivel, el canal de desagüe debe ser corto.

1.4.3.8 Casa de máquinas

En la casa de máquinas de una central hidroeléctrica se montan los grupos eléctricos para la producción de energía eléctrica, así como la máquina auxiliar necesaria para su funcionamiento.

Según sea la disposición general adoptada, se pueden distinguir dos tipos:

- Centrales al exterior. Es conveniente que este tipo de centrales se localice lo más cerca posible del reingreso de las aguas turbinadas al río.
- Centrales subterráneas. En los saltos obtenidos exclusivamente con las presas del embalse, lo más corriente es situar la casa de máquinas cerca de la presa y hacer la toma de agua desde esta por tubería y a un nivel lo suficientemente inferior al máximo del embalse.

1.4.3.9 Cámara de turbinas

Se denomina cámara de turbinas al espacio físico destinado en una central hidroeléctrica para el alojamiento de las turbinas hidráulicas.

La cámara de turbinas puede ser abierta, si está en comunicación con el exterior, o cerrada, en el caso contrario. La primera solo se utiliza en pequeños saltos cuando es posible hacer llegar el agua procedente del canal de derivación directamente al distribuidor de la turbina.

En las cámaras abiertas se pueden disponer de turbinas tanto de eje vertical como de eje horizontal. En este tipo de cámaras hay que recurrir a la turbina de eje vertical cuando el salto es inferior a 6 m, pues en caso contrario, la turbina de eje horizontal podría quedar inundada. En la actualidad, casi todos los saltos de agua utilizan turbinas de cámara cerrada, por la que afluye el agua procedente de las tuberías forzadas.

La turbina hidráulica es el elemento principal de una central hidroeléctrica, ya que en ella se transforma la energía cinética y potencial del agua en energía mecánica al eje. La velocidad y la presión condicionaran la técnica constructiva de la turbina hidráulica con el fin de obtener de esta el más alto rendimiento.

Las leyes que rigen la velocidad y la presión de una corriente líquida se basan en el denominado teorema de Bernouilli, según la ecuación:

$$Z_0 + \frac{C_0^2}{2 * g} + \frac{P_0}{\gamma} - \Delta h_{0 \rightarrow 1} = Z_1 + \frac{C_1^2}{2 * g} + \frac{P_1}{\gamma} \quad (Ec. 1)$$

Donde:

Z_0, Z_1 = Altura del fluido en los puntos 0 y 1, (m).

C_0, C_1 = Velocidades del fluido en dichos puntos (m/s).

P_0, P_1 = Presión estática (Pa).

γ = Peso específico del fluido de trabajo (N/m³).

$\Delta h_{0 \rightarrow 1}$ = Pérdidas de carga entre los dos puntos considerados de la tubería (m).

Los parámetros que definen el tipo, tamaño, y otras características particulares de una turbina hidráulica son: la altura de carga disponible, el caudal o flujo de agua a través del rodete de la turbina, la velocidad de rotación y potencia útil.

Las turbinas hidráulicas pueden clasificarse por su modo de funcionamiento:

- **Turbinas de acción.** En este tipo de turbinas la vena líquida se encuentra, entre alabe y alabe. Se consigue que toda la energía de presión se transforme en energía cinética. Ejemplo: Pelton
- **Turbinas de reacción.** A diferencia de las turbinas de acción, el líquido llena completamente los espacios entre los alabes. La transformación de energía potencial a energía cinética en el distribuidor tipo Fink no es total. La velocidad de entrada del agua en el rodete es menor que la correspondiente al soltado existente. Así, la parte de energía de presión es convertida a energía mecánica en el propio rodete. Ejemplo: Francis y Kaplan. (Keynes, 1986)

1.4.4 Tipos de Turbinas

1.4.4.1 Turbina Pelton

La máquina tipo Pelton es la turbina de acción más frecuentemente utilizada. Los principales elementos de que consta esta turbina son:

- El rodete
- Las cucharas
- Los inyectoros
- Los inyectoros o toberas

- Los deflectores
- El colector
- El contra chorro de frenado
- El sistema de barras y palancas

Generalmente, estas se construyen de eje horizontal con una, dos o cuatro toberas o inyectores regulados por una aguja cada uno. La transformación de la energía hidráulica en energía mecánica en la turbina Pelton se realiza gracias a la incidencia de un chorro libre de agua sobre las cucharas del rodete. La desviación que sufre el haz en esta cuchara genera un par mecánico que hace girar el rodete, con lo que se produce la entrada de una nueva cuchara en la zona de incidencia del chorro.

Uno de los principales problemas de la turbina Pelton radica en la erosión de las cucharas. Sin embargo, es difícil que se produzca cavitación debido a que la presión siempre se mantiene por encima de la atmosférica.

La turbina tipo Pelton trabaja con cargas altas y gastos pequeños, aunque la regulación por medio de los inyectores permite una amplia variación de caudales de funcionamiento.

El rendimiento de este tipo de turbinas es alto, pues excede el 90% en condiciones nominales. Se puede conseguir el 90% de rendimiento a partir de un 30% del caudal nominal.



Figura 1.5. Turbina tipo Pelton.

Fuente: Universidad de Jaén, 2006.

1.4.4.2 Turbina tipo Francis

La turbina Francis trabaja según el principio de reacción. Esta clase de turbinas reciben el flujo de agua de forma radial, y lo orientan hacia la salida en dirección axial.

Los principales elementos que consta esta turbina son:

- El distribuidor tipo fink
- El rodete
- La voluta
- El difusor
- El volante de inercia
- Las válvulas de entrada de aire

La turbina Francis se emplea para cargas medianas y gastos grandes, aun cuando también se utiliza para caudales menores, según sea la carga se puede hacer una clasificación, atendiendo a la velocidad característica o específica de los diferentes tipos de rodete: lentos, normales, rápidos y extra rápidos.

El rendimiento de estas turbinas puede ser superior al 90% en condiciones óptimas de diseño. Sin embargo, el 80% no se alcanza hasta pasado el 50% del caudal nominal.

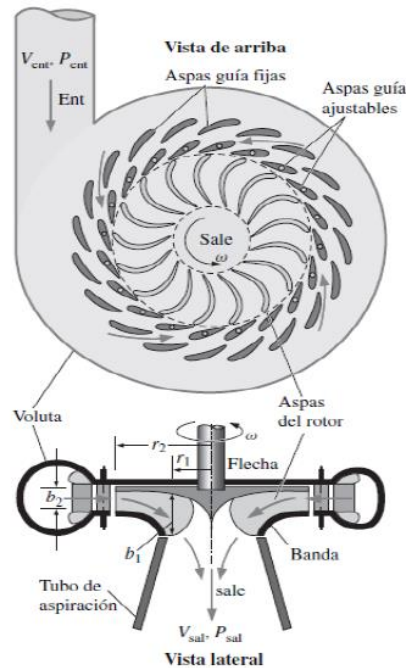


Figura 1.6. Turbina tipo Francis.

Fuente: Çengel & Cimbala, 2006.

1.4.4.3 Turbina tipo Kaplan

Son muy similares a las máquinas de tipo Francis. Sin embargo, los alabes del distribuidor están situados a una altura relativamente menor, de forma que el flujo es prácticamente axial. Gracias a un mecanismo apropiado, las palas pueden girar sincrónicamente, modificándose simultáneamente el paso de la hélice y la inclinación de los alabes del distribuidor para adquirir diferentes grados de regulación en función de la carga.

Las turbinas tipo Kaplan se utilizan en situaciones de gran caudal y poca carga, es fácil observar que los márgenes de las turbinas Kaplan y Francis se solapan para saltos entre 30 m y 70 m. El rendimiento de las turbinas tipo Kaplan puede llegar a ser del 90%. Sin embargo, las diferencias son claras: con las turbinas Kaplan se puede conseguir un 90% de rendimiento a partir de un 40% del caudal nominal,

mientras que con las de tipo Hélice solo se puede conseguir este mismo rendimiento con un caudal nominal de aproximadamente el 100%.

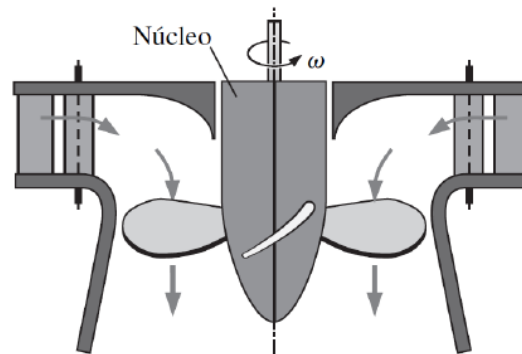


Figura 1.7. Turbina Kaplan.

Fuente: Çengel & Cimbala, 2006

1.4.5 Selección de turbina

1.4.5.1 Mediante velocidades específicas

La velocidad específica N_s es el número de revoluciones que daría una turbina semejante a la que se trata de buscar y que entrega una potencia de un caballo, al ser instalada en un salto de altura unitaria.

Esta velocidad específica ecuación 2, rige el estudio comparativo de la velocidad de las turbinas, y es la base para su clasificación. Se emplea en la elección de la turbina más adecuada, para un caudal y altura conocidos, en los anteproyectos de instalaciones hidráulicas, consiguiendo una normalización en la construcción de rodets de turbinas. (Nava, 2014)

Estos números son los siguientes:

Primero el número específico de revoluciones de potencia o número de Cramer N_s

$$N_s = \frac{N\sqrt{P_T}}{(H_n)^{\frac{5}{4}}} \quad (Ec. 2)$$

Segundo el número específico de revoluciones de caudal o número de Brauer N_q

$$N_q = \frac{N \sqrt{\frac{Q}{i}}}{(H_n)^{\frac{3}{4}}} \quad (\text{Ec. 3})$$

Donde:

N_s, N_q Velocidad específica en (rpm kW^{0.5} m^{-1.25}).

N Velocidad angular o de rotación en (rpm).

P_n Potencia de diseño de la turbina en (kW).

H_n Carga de diseño de la turbina en (m).

i Número de inyectores.

1.4.5.2 Mediante gráficos de altura y caudal

El diagrama salto-caudal permite seleccionar tipos de turbinas, orientado principalmente para aplicaciones en mini, micro y pico centrales hidroeléctricas. Este diagrama se puede observar en la figura 1.8. (M. Morocho, 2016)

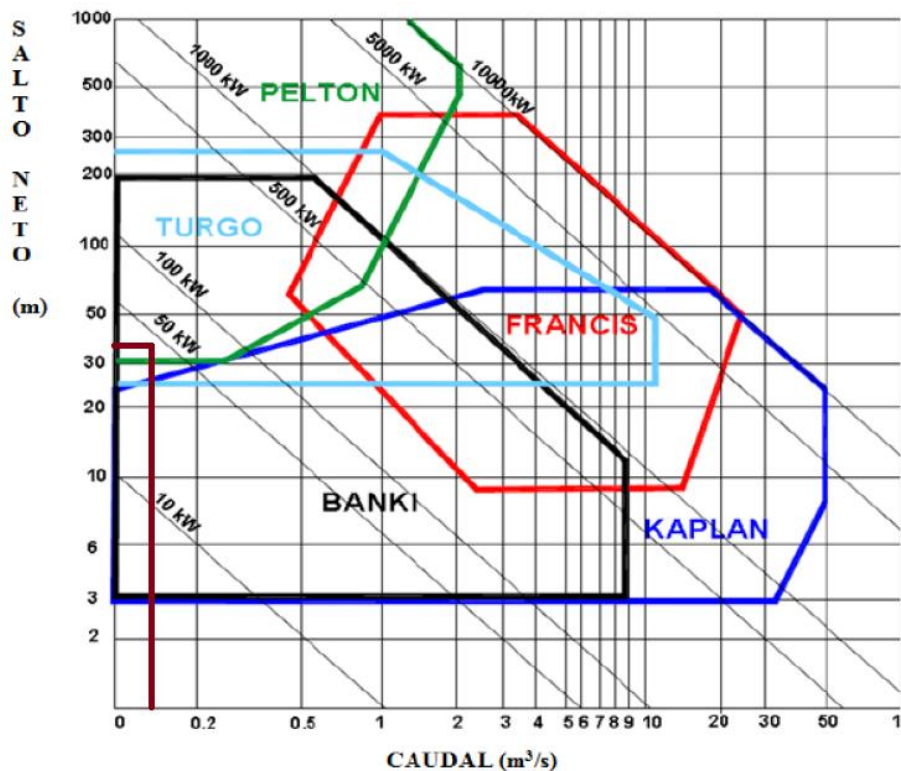


Figura 1.8. Relación del tipo de turbinas en función del salto y el caudal.

Fuente: Cadena & Tipán, 2012.

1.4.6 Bomba Turbina

Una bomba centrífuga constructivamente no se diferencia sustancialmente de una turbina hidráulica, prácticamente son máquinas que divergen en la aplicación; ya que la bomba transforma la energía mecánica en hidráulica y la turbina hace el proceso inverso. Esta divergencia hace que el diseño de cada una de ellas esté marcado por la eficiencia hidráulica para cada una de sus aplicaciones. Las cuales están determinadas en su proceso de conversión de energía por las características constructivas del rotor y de la cámara espiral o voluta. En este sentido se puede afirmar que una turbina hidráulica tendrá una mayor eficiencia para unas condiciones dadas de caudal y altura, que una bomba operando como turbina en iguales condiciones.

El uso de máquinas reversibles en micro centrales exige métodos de selección, los cuales son equivalentes a las técnicas de selección de una bomba. Aunque no se cuentan con suficiente información de bombas funcionando como turbinas; existen métodos para pronosticar su funcionamiento, en el punto de mayor eficiencia a partir de datos hidrodinámicos, como: altura, caudal, velocidad específica y adicionalmente de las condiciones del sitio. Con todo este contexto de investigación bibliográfica, se propone tres opciones las cuales sugieren una solución, a la selección de bombas operando como turbina.

La primera solución establece que las características propias del funcionamiento de una bomba, están relacionadas mediante coeficientes; con la operación de esta en el modo turbina; donde interviene aspectos como caudal, altura y eficiencia. La segunda alternativa establece que estos aspectos están relacionados con la velocidad específica del fluido; pero dentro de un rango establecido por diferentes autores.

En relación a la tercera opción se establece el funcionamiento de una bomba como turbina a partir de las condiciones del sitio tales como altura y caudal; a partir de ahí seleccionan el tipo de bomba con las cartas de operación proporcionadas por el fabricante. A continuación se describe las características representativas de las

opciones mencionadas, con el uso de ecuaciones proporcionadas por diversos autores respecto a los diferentes métodos. (Ortiz & Abella, 2008)

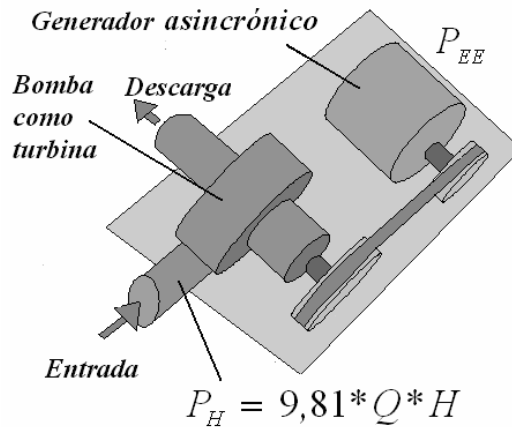


Figura 1.9. Esquema de Bomba-turbina.

Fuente: R.Ortiz, 2008

1.4.7 Métodos de selección para bomba turbina

1.4.7.1 Funcionamiento de una bomba como turbina a partir de las características hidráulicas en el modo bomba.

Sus autores indican que las condiciones de caudal, altura y eficiencia entre el modo bomba y modo turbina, están relacionados a través de coeficientes, de la siguiente forma:

$$Q_T = K_Q * Q_B \quad (Ec. 4)$$

$$H_T = K_H * H_B \quad (Ec. 5)$$

$$\eta_T = K_\eta * \eta_B \quad (Ec. 6)$$

Dónde: Q_T y Q_B son los caudales en el punto de óptima eficiencia como turbina y como bomba. H_T y H_B son las alturas en el punto de óptima eficiencia como turbina y como bomba. η_T y η_B son las eficiencias hidráulicas como turbina y como bomba. K_Q , K_H y K_η son los coeficientes de caudal, altura y eficiencia que relacionan los dos modos respectivamente. Tal como se indica en la figura 1.10, estos coeficientes varían de un autor a otro.

Referencia	K_Q	K_H	K_η
Stephanoff [1]	$\frac{1}{\sqrt{\eta_B}}$	$\frac{1}{\eta_B}$	1
Mc. Claskey [1]	$\frac{1}{\eta_B}$	$\frac{1}{\eta_B}$	1
BUTU [1]	$\frac{0,85\eta_B^5 + 0,385}{2\eta_B^{9,5} + 0,205}$	$\frac{1}{0,85\eta_B^5 + 0,385}$	$1 - \frac{0,03}{\eta_B}$
Sharma-Williams [2]	$\frac{1}{\eta_B^{0,8}}$	$\frac{1}{\eta_B^{1,2}}$	1
MICI [3]	0,9 - 1,0	1,56 - 1,78	0,75-0,80

Figura 1.10. Coeficientes para caudal, altura y eficiencia en función de eficiencia de bomba

Fuente: R. Ortiz, 2008.

1.4.7.2 Funcionamiento de una bomba como turbina a partir de la velocidad específica en el modo bomba.

Los investigadores Mijailov, Audicio y Carvalo han encontrado que las condiciones de caudal, altura y eficiencia entre el modo bomba y modo turbina, están relacionados a través de la velocidad específica n_{qB} observar figura 1.11. La cual se determinan prácticamente de igual forma, pero con diferentes unidades, de la siguiente forma:

- Mijailov:

$$\eta_{qB} = \frac{\eta_B \sqrt{Q_B}}{H_B^{0,75}} ; \text{ donde } \eta_B [rpm], Q_B \left[\frac{m^3}{s} \right], H_B [m] \quad (Ec. 7)$$

- Audicio:

$$\eta_{qB} = \frac{\eta_B \sqrt{Q_B}}{1673 H_B^{0,75}} ; \text{ donde } \eta_B [rpm], Q_B \left[\frac{l}{s} \right], H_B [m] \quad (Ec. 8)$$

- Carvalo:

$$\eta_{qB} = \frac{10^3 \eta_B \sqrt{Q_B}}{H_B^{0,75}} ; \text{ donde } \eta_B [rps], Q_B \left[\frac{m^3}{s} \right], H_B [m] \quad (Ec. 9)$$

En función del valor de la velocidad específica obtenida los investigadores proponen un rango de coeficientes para caudal y altura, tal como se indica en la figura 1.11. Coeficientes para caudal, altura y eficiencia en función de la velocidad específica

Referencia	Coeficiente	
Mijailov [5]	K_Q	$-0,078n_{qB} + 3,292$
	K_H	$-0,078n_{qB} + 3,112$
	K_η	$-0,0014n_{qB} + 0,96$
O. Audicio [4]	K_Q	$1,21n_B^{-0,25}$
	K_H	$1,21n_B^{-0,8} \left[1 + (0,6 + \ln n_{qB})^2 \right]^{0,3}$
	K_η	$0,95n_B^{0,7} \left[1 + (0,5 + \ln n_{qB})^2 \right]^{-0,25}$
Carvalo [6]	K_Q	$5 * 10^{-5} n_{qB}^{-2} - 0,0114 n_{qB}^{-2} + 1,2246$
	K_H	$-2 * 10^{-5} n_{qB}^{-2} + 0,0214 n_{qB}^{-2} + 0,7688$
	K_η	No aplica.

Figura 1.11. Coeficientes para caudal, altura y eficiencia en función de la velocidad específica

(Fuente: R. Ortiz, 2008)

1.4.7.3 Funcionamiento de una Bomba en modo Turbina a partir de las condiciones del sitio.

Este método es el producto de pruebas de laboratorio realizadas a más de 80 máquinas funcionando tanto en modo Bomba como en modo Turbina, con las cuales fue posible obtener varios diagramas característicos que relacionan parámetros que afectan el funcionamiento del modo turbina de una Bomba tales como: velocidad específica, eficiencia, caudal y altura.

Este método indica la Bomba que más se ajusta para operar en modo turbina a partir de las condiciones de caudal y altura del sitio; posteriormente se selecciona en cartas de fabricantes la bomba que más se aproxima a estos valores y una vez elegida la bomba, se pueden obtener las curvas de funcionamiento en modo turbina

CAPÍTULO 2

2. METODOLOGÍA DEL DISEÑO

2.1 Flujograma para el diseño de la microcentral

El diseño de la microcentral depende de dos parámetros principales; primero cabezal neto, donde se considera pérdidas primarias y secundarias; segundo caudal de diseño, ambos valores me permiten establecer la potencia útil que puedo generar en la microcentral de forma que, se establece la selección de la bomba/motor a implementar en el sistema de generación eléctrica. Para la selección del modelo convencional con el uso de turbina, a través de la asunción del diámetro de paso del rodete D_p se determina las velocidades específicas N_s y N_q , estas establecen el tipo de turbina a implementar. A continuación se realiza diseño relevante de los principales elementos que componen el rodete, la selección del generador entre otros. La metodología de diseño se encuentra detallada en la figuras 2.1 y 2.2.

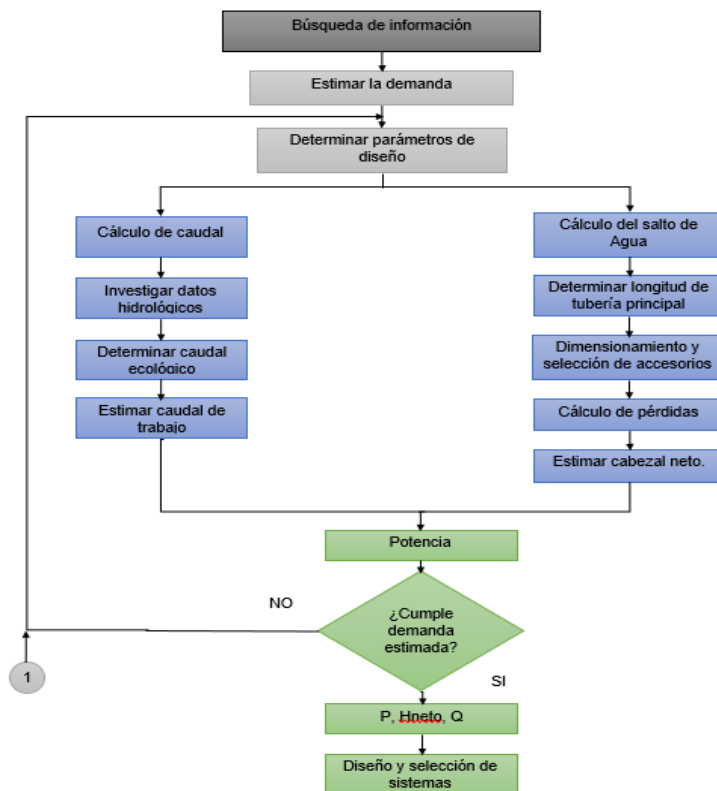


Figura 2.1 Metodología para determinar parámetros de la microcentral.

Fuente: Elaboración propia

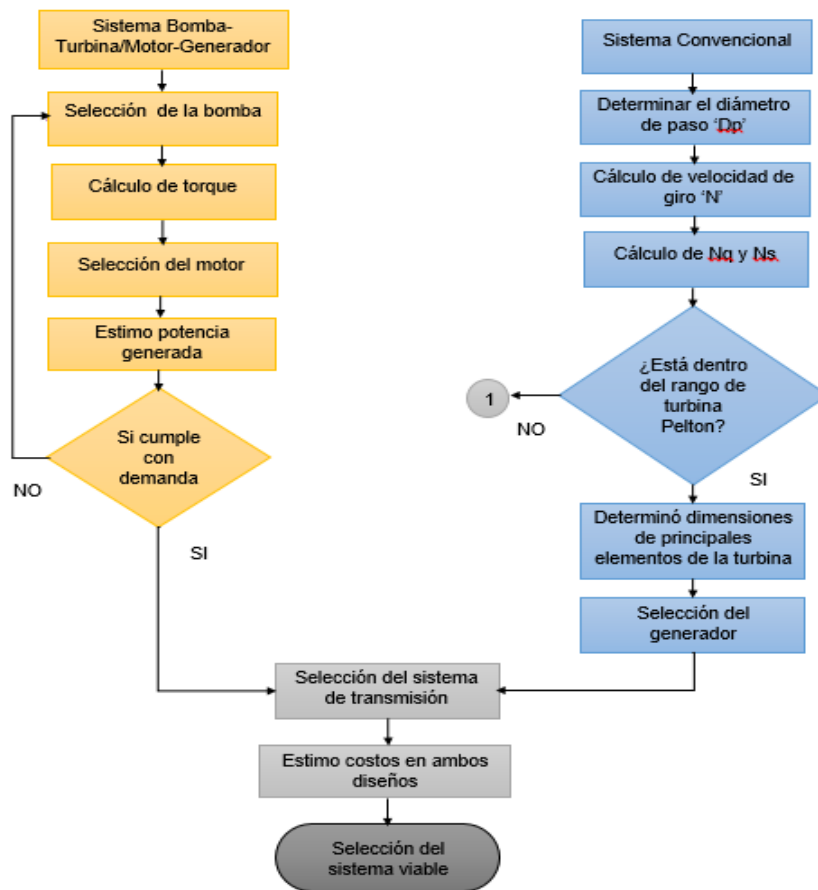


Figura 2.2. Metodología de diseño para los diferentes sistemas a implementar en la microcentral.

Fuente: Elaboración propia.

2.2 Parámetros de diseño

2.2.1 Evaluación de la demanda del sector y selección de la capacidad de la microcentral.

Para concretar los valores de caudal de diseño y salto neto que requiere la microcentral a diseñar se necesita conocer la demanda energética. Esta se estimó mediante el porcentaje de la población rural con desabastecimiento eléctrico en la parroquia *La Sofía*. Por otro lado, mediante la tasa de crecimiento poblacional de la comunidad se estimó la demanda aproximada que la población tendrá dentro de 15 años, la cual dio un valor aproximado de 27 kW. Dicho valor se debe al estrato socioeconómico en el que la mayoría de sus habitantes viven, es por esto que su consumo energético no es muy alto. Así se decide que la capacidad nominal de la microcentral debe tener el valor de la demanda aproximada.

2.2.2 Estimación del recurso hidroenergético en el sitio.

Se ha estimado los caudales promedio mensuales del río Cofanes, con datos de registros proporcionados por el Instituto Nacional de Meteorología e Hidrología (INAMHI) desde el año 1995 hasta el 2008 (Ver Apéndice A, tabla A.1).

A continuación se determinó el caudal medio y desviación estándar mensual, se determinó el tipo de distribución estadística para cada mes. Aquí, el análisis estadístico arrojó los valores esperados de caudal mínimo, medio y máximo que podrá existir a lo largo de todo el año de manera mensual (Ver Apéndice A, tabla A.2).

La estimación del caudal ecológico establece que debe ser como mínimo el 10% del caudal medio anual, según lo estipulado por la Asamblea Nacional del Ecuador. Para el río Cofanes este valor promedio corresponde a $0,938 \text{ m}^3 / \text{s}$.

2.2.3 Salto bruto

Para conseguir el valor del salto bruto disponible en el sitio, se usó el software de Sistema de Información Geográfica (QGIS). En él, se usó el método de *interpolación por ponderación de distancia* (IDW) tanto para el río y sus alrededores. (M. Morocho, 2016)

Por otro lado se puede obtener el valor del cabezal, con un margen de error mayor, mediante el programa Arcgis que consiste en un grupo de programas de sistemas de información geográfica (GIS); donde se muestra los relieves y elevaciones de la zona donde se quiere determinar el valor del salto bruto, tal como se muestra en la figura 2.3.

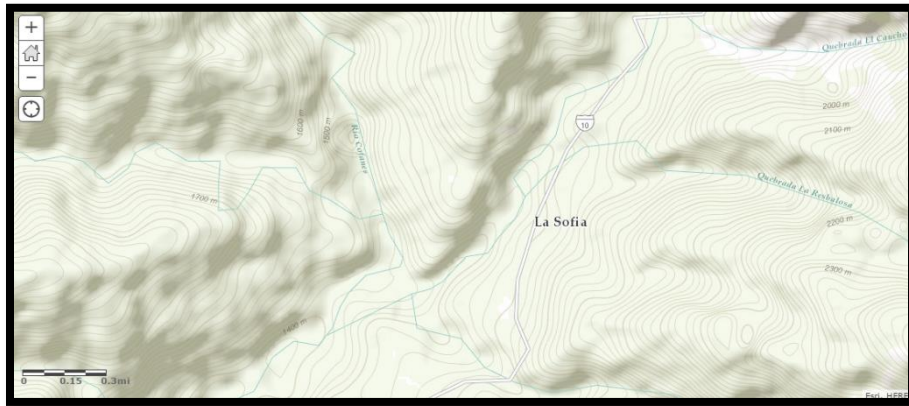


Figura 2.3. Uso del programa Arcgis para determinar cabezal neto.

Fuente: Elaboración propia.

2.2.4 Selección de ubicación del cabezal disponible

Con el objetivo de reducir la longitud de la tubería de presión el lugar a considerar como sitio de emplazamiento deberá tener un salto considerable y un tramo corto entre el río y un afluente cercano. Por tal motivo, fue necesario inspeccionar el sector entorno al punto de medición del INAMHI. Así consideramos que no existe variación de caudal producto de vertientes hacia o desde el río.

Finalmente, el salto bruto se lo obtuvo con el análisis geométrico basado en la diferencia de altura registrada en los diferentes relieves del programa Arcgis, donde la altura que se obtuvo fue la siguiente 32,63 m.

2.2.5 Selección del caudal de diseño

El caudal de diseño se selecciona con los promedio mensuales, ya que la probabilidad de que ocurra un mínimo como el registrado desde 1998 al 2008 es de un 0.5%; además este proyecto está enfocado en un bajo costo y que sea rentable para la comunidad; así que no se necesita un cálculo minucioso y trabajar con una confiabilidad del 95% es muy aceptable.

$$P = \frac{\rho * g * H_n * Q * \eta_{Total}}{1000} \quad (Ec. 10)$$

Donde:

η_{total} es la eficiencia total de la central.

Q es el caudal de diseño (m^3/s).

H_{neto} es el cabezal neto (m).

g es la aceleración gravitacional (m^2/s).

ρ es la densidad (kg/m^3).

La iteración de la ecuación previa resulta necesaria debido a las pérdidas de cabezal en la tubería y los meses de operación de la central. Finalmente, se decide que el caudal de diseño debe ser $0,13822m^3/s$; donde el caudal seleccionado es menor que el caudal mínimo registrado en el río Cofanes a lo largo de los 13 años.

2.3 Alternativas del diseño

EL Ecuador con los diferentes proyectos hidroeléctricos desarrollado en los últimos años, pretende impulsar un cambio en la matriz energética y productiva del país; pero a pesar de todo los esfuerzo del gobierno existen sectores privados del servicio eléctrico de manera parcial o no disponen de este, un claro ejemplo es parroquia *La Soffa* ubicada en la provincia de Sucumbíos región de la Amazonía, que no cuentan con electricidad durante varios meses por diferentes causas; primero no se encuentra interconectado a la red nacional; segundo aunque, posee un central hidroeléctrica esta ha sido construida de manera ineficiente y en estaciones de verano dejan de funcionar o cubre parcialmente la demanda eléctrica.

Como solución a este problema se propone implementar una microcentral de bajo costo basada en el uso de una bomba como turbina; donde la investigación bibliográfica indica que existen diferentes alternativas de diseño, algunas de estas fundamentadas en ecuaciones experimentales de pruebas de laboratorio; pero extraída de archivos científicos como informes, libros y papers IEEE.

2.3.1 Tipo de microcentral hidroeléctrica

Existen diversas formas de clasificar las centrales hidroeléctricas una de esta forma es contemplando la utilización de sus recurso hídricos, mediante un sistema de toma de agua el cual es encargado del desvío del cauce del río, en conjunto con la tubería de presión, bocatoma y demás elementos; hacia la casa de máquinas. Estas pueden ser con embalse o canal de derivación.

2.3.1.1 Sistema de embalse

Un sistema de embalse hace uso de un dique o presa para interrumpir el caudal del río, lo que da origen a un reservorio de agua; donde fluye hacia las turbinas cuando se necesita energía. La principal ventaja de este método es que el agua puede almacenarse durante la estación de invierno, en la que existen lluvias, para después hacer uso de esta y generar energía durante los períodos secos del año.

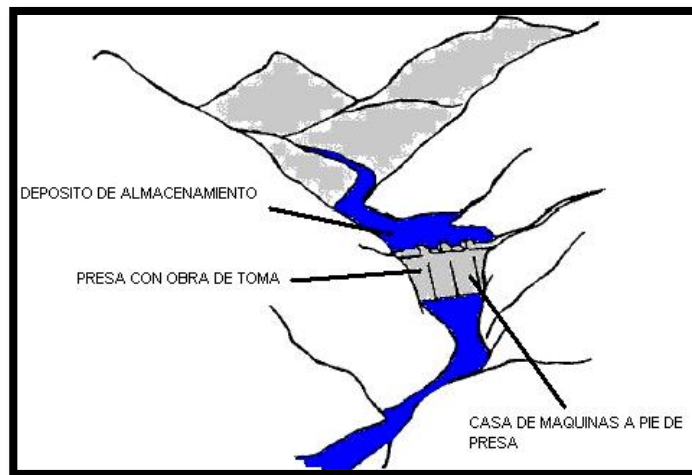


Figura 2.4. Sistema de embalse.

Fuente: Pacheco & Pallo, 2010.

2.1.1.2 Sistema de canal de derivación

Un sistema de derivación no interrumpe el caudal del río sino que desvía parte del caudal hacia un canal, luego en conjunto con un sistema de conducción que consta de tuberías, se dirige hacia la turbina. La gran mayoría de los sistemas de micro y mini generación son del tipo derivación; sin embargo la desventaja de este método es que el agua de periodos lluviosos no se puede almacenar, lo que conlleva a una merma del caudal en la estación seca del año.

La ventaja es que el sistema se puede construir a bajo costo y, debido a su simplicidad de diseño proporciona una mejor confiabilidad a largo plazo. Los sistemas de derivación provocan un mínimo impacto ambiental, porque no afectan a los ecosistemas que se encuentran aguas abajo y tampoco inundan valles, localidades que se encuentran aguas arriba de la instalación. (Colmenar, 1998)

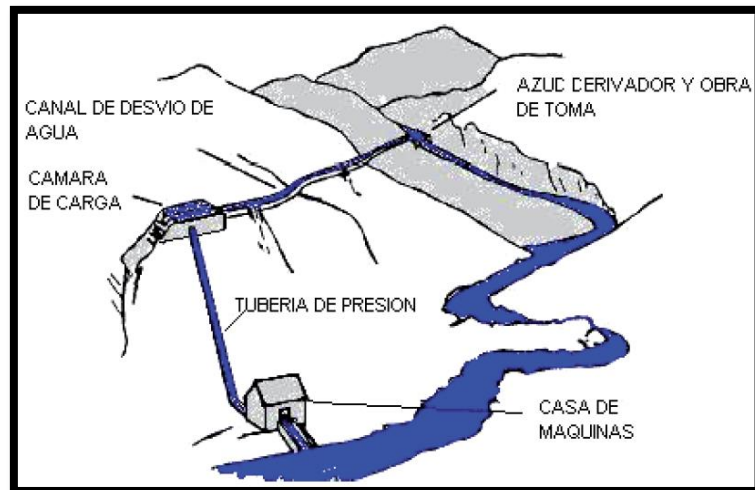


Figura 2.5. Sistema de canal de derivación.

Fuente: Pacheco & Pallo, 2010.

2.3.2 Equipo de generación eléctrica

La energía potencial que adquiere el fluido de trabajo, se debe a la diferencia de alturas existente en el sistema, entre su nivel superior e inferior; por ende para la conversión de esta energía en mecánica y esta a su vez en eléctrica, se pueden usar dos tipos de equipos; primero una turbina que funciona en conjunto con un generador; segundo una bomba la cual mediante una modificación en el cableado del motor y con una correcta instalación, cumplirá la misma funciones que una turbina/generador. Cabe recalcar que uno de los objetivos del proyecto es comparar la factibilidad entre estos equipos, sin tomar en cuenta aspectos como la eficiencia; pero se considera como características importante el costo de generar un kWh.

2.3.2.1 Turbina

Una turbina es una turbomáquina hidráulica, en la cual el trabajo mecánico proviene de la variación de la cantidad de movimiento del agua al fluir a través de un sistema de alabes rotativos. Pueden ser clasificadas usando diferentes criterios; pero se

tiene como más representativos los de carácter técnico y aplicativo. En la actualidad las de mayor uso en proyectos hidroeléctricos, debido a sus altos valores de eficiencia alrededor del 90%, son los siguientes: pelton, francis y Kaplan, ver figura 2.6 de izquierda a derecha.



Figura 2.6. Tipos de turbinas.

Fuente: Endesa, 2014.

2.3.2.2 Bomba turbina

La microgeneración hidroeléctrica juega un papel importante en el desarrollo de zonas rurales y de zonas no interconectadas al sistema energético nacional. Sin embargo, los equipos para micro hidroeléctricas usualmente sus potencias no se ajustan a las condiciones de caudal y altura del lugar; esto hace que sean una solución costosa e ineficiente.

Por esta razón una alternativa, en el ámbito de micro centrales es la aplicación de las bombas centrífugas en modo turbina, ya que son máquinas hidráulicas reversibles cuya producción industrial seriada, permite disponer de una gran gama de equipos para diferentes caudales y alturas, lo cual facilita seleccionar los equipos que más se ajustan a cada proyecto hidroeléctrico.

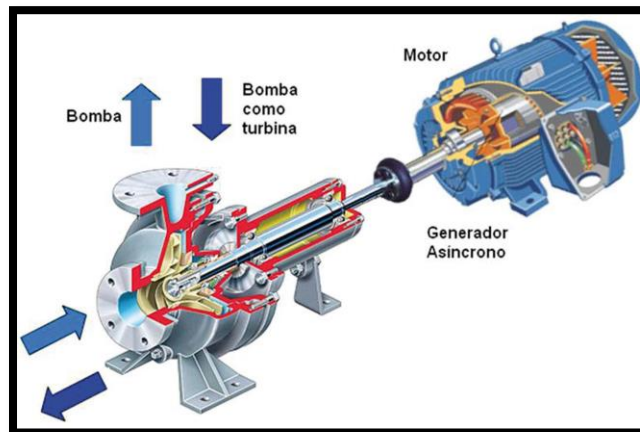


Figura 2.7. Sistema bomba turbina reversible.

Fuente: Ortiz, 2008.

2.4 Metodología del diseño

2.4.1 Matriz decisión para el tipo de microcentral

La selección del tipo de microcentral en base al recurso hídrico a utilizar para el sistema de toma de agua, se basa en tres criterios que se presenta a continuación:

- **Forma de la central:** Se pretende implementar una central de bajo costo; donde la que representa menor inversión en su fabricación será calificada con el mayor valor.
- **Construcción:** Se busca el diseño que sea de mayor facilidad de construcción reduciendo tiempo en la fabricación de la misma.
- **Impacto ambiental:** Se considera que el desarrollo de la micro central debe interferir lo menos posible con el ecosistema de la zona.
- **Confiabilidad:** Se busca un tipo de central donde los elementos que la conforman funcionen bien a largo plazo.

Se compararon los criterios entre sí, según su importancia para asignarle un peso a cada uno. En la Tabla 2.1 muestra el valor que se le asigna.

Tabla 2.1. Valor del peso del criterio.

Calificación	Valor
Igual Importancia	1
Doble importancia	2
Triple importancia	3

Fuente: Elaboración propia.

En la Tabla 2.2 se observa como resultado de la comparación entre los criterios, y el peso porcentual para cada criterio.

Tabla 2.2. Comparación de criterios para el tipo de micro central.

Criterios de evaluación	Capacidad	Construcción (Tiempo)	Costo	Confiabilidad	Total	Ponderación (%)
Forma de la Central	1,00	1,25	1,43	1,54	5,22	31,75
Construcción (Tiempo)	0,80	1,00	1,14	1,23	4,17	25,40
Impacto ambiental	0,70	0,88	1,00	1,08	3,65	22,22
Confiabilidad	0,65	0,81	0,93	1,00	3,39	20,63
Total					16,43	100,00

Fuente: Elaboración propia.

Las calificaciones que se le dará a los dos tipos de microcentrales va depender del tipo de sistema implementar para el manejo del recurso hídrico, respecto a los criterios anteriormente mencionados, y se encuentran detallados en la tabla 2.3.

Tabla 2.3. Rango de calificación para cada alternativa.

Calificación	Valor
Excelente	5
Muy bueno	4
Bueno	3
Regular	2
Malo	1

Fuente: Elaboración propia

Luego se ponderaron los valores con respecto al peso porcentual y se obtuvo el total; la alternativa con mayor valor será la escogida. Se obtuvo como resultado la siguiente matriz mostrada en la Tabla 2.4.

Tabla 2.4. Matriz de selección del tipo de microcentral.

Criterios de evaluación	Ponderación	Calificación		Calificación con Ponderación	
		Sistema de Embalse	Sistema de Canal de agua	Sistema de Embalse	Sistema de Canal de agua
Forma de central	31,75	3	4	0,95	1,27
Construcción (Tiempo)	25,40	2	4	0,51	1,02
Impacto ambiental	22,22	2	4	0,44	0,89
Confiabilidad	20,63	4	3	0,83	0,62
Total	100,00	11,00	15,00	2,73	3,79

Fuente: Elaboración propia.

Debido a que obtuvo el mayor peso, la mejor alternativa para el suministro del recurso hídrico es el sistema de canal de agua, con una calificación de 3.68/5.

2.4.2 Matriz decisión para el equipo de generación eléctrica

La selección del tipo de turbina se basará en cinco criterios principales que se presentan a continuación:

- **Caudal:** Representa el recurso hidrológico disponible en la zona que puede variar dependiendo de los meses, determinando que tipo de maquina es el más eficiente en cuanto al manejo de caudal
- **Impacto ambiental:** Se considera que el desarrollo de la microcentral debe interferir lo menos posible con el ecosistema de la zona.
- **Costo:** Representa la amplia variedad de equipos disponibles en el mercado y la facilidad para conseguir lo mismos.

- **Mantenimiento:** Se requiere que el mantenimiento de este equipo implique facilidad en la ejecución de las tareas necesarias que aseguren su correcto funcionamiento.
- **Tecnología:** Existen equipos que no tienen stock a nivel nacional y es necesario invertir en tecnología extranjera que puede llegar a significar un proyecto de elevado costo.

Las ponderaciones que se les dará al sistema de generación eléctrica según su importancia para asignarle un peso a cada uno, con respecto a los criterios anteriormente mencionados, están detallados en la tabla 2.1.

En la Tabla 2.5 se observa como resultado de la comparación entre los diferentes criterios, y el peso porcentual que se le asigna a cada criterio.

Tabla 2.5. Comparación de criterios para el sistema de generación eléctrica

Criterios de evaluación	Capacidad	Impacto ambiental	Costo	Mantenimiento	Tecnología	Total	Ponderación (%)
Caudal	1,00	1,11	1,18	1,54	2,00	6,83	25,64
Impacto ambiental	0,90	1,00	1,06	1,38	1,80	6,14	23,08
Costo	0,85	0,94	1,00	1,31	1,70	5,80	21,79
Mantenimiento	0,65	0,72	0,76	1,00	1,30	4,44	16,67
Tecnología	0,50	0,56	0,59	0,77	1,00	3,41	12,82
Total						26,62	100,00

Fuente: Elaboración propia

Las calificaciones que se le dará a los diferentes equipos generación eléctrica; donde este puede ser turbina-generador o bomba-turbina/motor-generador, respecto a los criterios anteriormente mencionados, están detallados en la tabla 2.3.

Luego se ponderaron los valores con respecto al peso porcentual y se obtuvo el total; la alternativa con mayor valor será la escogida. Se obtuvo como resultado la siguiente matriz mostrada en la Tabla 2.6.

Tabla 2.6. Matriz de selección para el equipo de generación eléctrica.

Criterios de evaluación	Ponderación	Calificación				Calificación con Ponderación			
		Turbina Pelton	Turbina Francis	Turbina Kaplan	bomba como turbina	Turbina Pelton	Turbina Francis	Turbina Kaplan	bomba como turbina
caudal	25,64	5	2	2	5	1,28	0,51	0,51	1,28
Impacto ambiental	23,08	3	2	3	4	0,69	0,46	0,69	0,92
Costo	21,79	4	2	2	4	0,87	0,44	0,44	0,87
Mantenimiento	16,67	3	2	3	4	0,50	0,33	0,50	0,67
Tecnología	12,82	3	2	2	3	0,38	0,26	0,26	0,38
Total	100,00	18,00	10,00	12,00	20,00	3,73	2,00	2,40	4,13

Fuente: Elaboración propia

Debido a que obtuvo el mayor peso, la mejor alternativa para el sistema de generación eléctrica es el equipo de bomba-turbina/motor-generador, con una calificación de 4.13/5.

2.5 Diseño conceptual

El diseño de una microcentral consta de diversos componentes, los cuales son bocatoma, obra de conducción, desarenador, tanque de carga, aliviadero, tubería de presión, casa de máquinas que consta del equipo conversor de energía mecánica en eléctrica, otros elementos como válvulas, reguladores, tableros de medida, etc. Cada uno de estos componentes debe ser seleccionado acorde a las dos principales variables de funcionamiento del sistema que son cabezal o altura neta y caudal.

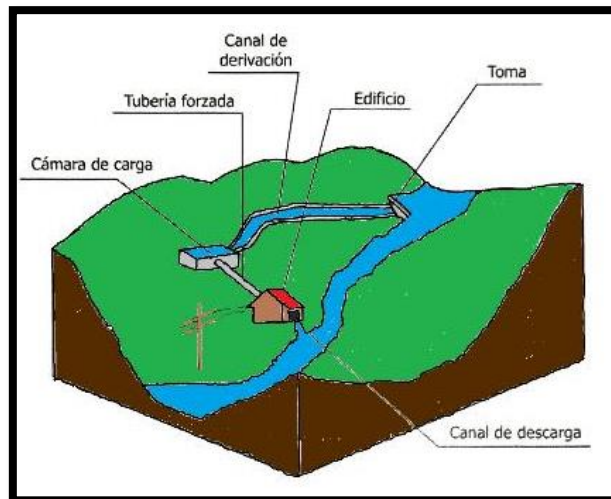


Figura 2.8. Diseño conceptual de la microcentral.

Fuente: Creación propia

Para el desarrollo del sistema se debe entender el funcionamiento de cada uno de los componentes de este, los que se explican a continuación.

2.5.1 Bocatoma

Es la obra mediante la cual se toma el caudal, que se requiere para obtener la potencia de diseño, su construcción es sólida ya que debe soportar las crecidas del río.

2.5.2 Canal de Derivación

Se encarga de conducir el caudal desde la bocatoma hasta el tanque de carga, posee una pequeña pendiente, en la mayoría de los casos suele ser un canal, aunque también puede ser un túnel y/o una tubería.

2.5.3 Cámara de presión

En esta obra la velocidad del agua es prácticamente cero, empalma con la tubería de presión, sus dimensiones deben garantizar que no ingresen burbujas de aire en la tubería de presión, permitir el fácil arranque del grupo turbina–generador y amortiguar el golpe de ariete.

2.5.4 Compuerta

Con ella se regula el caudal de entrada para evitar reboses de agua, específicamente en las riadas de invierno, en el canal de derivación y en la cámara de presión.

2.5.5 Tubería de presión

A través de ella se conduce el caudal de diseño hasta la turbina, está apoyada en anclajes que le ayudan a soportar la presión generada por el agua y la dilatación que le ocurre por variación de temperatura.

2.5.6 Casa de máquinas

En ella se encuentra la turbina, encargada de transformar la energía potencial en mecánica y está en eléctrica para atender la demanda.

2.5.7 Otros elementos

En Válvulas, reguladores, volante, tablero de medida y protecciones. Subestación, barraje, etc.

2.6 Metodología de diseño hidráulico y mecánico

2.6.1 Selección de bomba a usar como turbina

Se selecciona una bomba centrífuga con un diámetro nominal de la brida de descarga de 150mm y un diámetro nominal de impulsor de 290mm (Biral, 2008), que a 1450 RPM permite bombear un caudal de 497.6 m³/s con un cabezal de agua de 30,95 m. esta bomba cuando funcione como turbina trabajara con un mayor caudal y cabezal (Ortiz, 2008). A continuación se presenta las ecuaciones (4,5 y 6) de semejanzas para características hidráulicas mencionadas en el capítulo 1.

$$Q_T = K_Q * Q_B$$

$$H_T = K_H * H_B$$

$$\eta_T = K_\eta * \eta_B$$

$$K_Q = \frac{1}{\eta_B^{0.8}} \quad (\text{Ec. 11})$$

$$K_T = \frac{1}{\eta_B^{1.2}} \quad (\text{Ec. 12})$$

$$K_\eta = 1 \quad (\text{Ec. 13})$$

2.6.2 Selección de tubería principal

Las pérdidas por fricción en la tubería dependen principalmente del caudal que pasa por ella, su longitud y su diámetro. A continuación se presenta una tabla donde se escoge el diámetro de tubería para su respectivo valor de caudal más cercano. Esta tabla es aplicable para tubería de PVC, MDPE y acero de alta calidad.

Tabla 2.7. Diámetro de tubería en función del caudal.

D_{pipe} (mm)	75	100	125	150	175	200	250	300	350
Q_{table} (l/s)	3.5	7.6	13.7	22.2	33.4	47.5	85.5	138	210

Fuente: William, 1997.

Después de elegir el diámetro de tubería, se puede verificar el porcentaje de cabezal perdido.

$$\frac{h_f}{H_{site}} (\%) = \frac{L_{pipe}}{H_{site}} * \left(\frac{Q}{Q_{table}} \right)^2 \quad (\text{Ec. 14})$$

Donde h_f es el cabezal perdido

H_{site} es el cabezal bruto (m)

L_{pipe} es la longitud de la tubería en (m)

Q es el caudal atreves de la turbina (m^3/s)

Q_{table} es el caudal dado en la tabla (m^3/s)

* Q_{table} es el valor de caudal que produce una perdida de cabezal del 1% por unidad de longitud de la tubería a una rugosidad de 0.06mm. (Williams, 1997)

2.6.3 Cálculo de la velocidad del flujo

Se selecciona un diámetro externo de tubería de PVC de 200 mm (Plastigama, 2015) con su respectivo diámetro interno que permita transportar el caudal de 0.13822 m³/s.

$$V = \frac{4Q}{\pi D_{pipe}^2} \quad (Ec. 15)$$

2.6.4 Calculo de pérdidas en tubería de presión y accesorios

De la ecuación del sistema hidráulico se obtiene el cabezal en la maquina hidráulica h_T donde se emplea la ecuación de Darcy para determinar las perdidas por fricción.

$$\frac{P_1}{\gamma} + \frac{V_1^2}{2g} + Z_1 = \frac{P_2}{\gamma} + \frac{V_2^2}{2g} + Z_2 + h_{M1} + h_{M2} + h_{M3} + h_T$$

$$h_T = Z_1 - \frac{Q^2}{2g \frac{\pi^2}{4^2}} \left(\frac{1}{D_3^4} + \frac{f_1 L_1}{D_1^5} + \frac{f_2 L_2}{D_2^5} + \frac{f_3 L_3}{D_3^5} + \sum K \right) \quad (Ec. 16)$$

Donde:

Z_1 es el cabezal bruto (m)

f_1 , f_2 y f_3 son los coeficientes de fricción para las secciones de PVC y acero con sus respectivos diámetros (D_1 , D_2 y D_3) y longitudes de tubería (L_1 , L_2 y L_3).

$\sum K$ Es la suma de los coeficientes de pérdidas en accesorios.

Q Es el caudal de trabajo (m³/s).

2.6.5 Cálculo del golpe de ariete

La mayor sobrepresión que ocurre en la tubería en el caso de un cierre repentino es causada por el golpe de ariete. Usando la fórmula de Jouguet, se determina como:

$$\Delta h = \frac{L * V}{g * t} \quad (Ec. 17)$$

Donde:

L Es la longitud de la tubería (m).

V Es la velocidad del fluido (m/s).

t Es el tiempo de parada (s).

$$t' = \frac{2L}{a} \quad (Ec. 18)$$

Donde a es la velocidad de propagación de onda o celeridad (m/s) y t' es el tiempo que tarda la onda de presión en dar una oscilación completa. El tiempo de parada debe ser mayor a este.

$$a = \frac{9900}{\sqrt{48.3 + K \frac{D}{e}}} \quad (Ec. 19)$$

Donde:

K Es un coeficiente en función del módulo de elasticidad del material Constitutivo de la tubería, que para el PVC será de 33.3.

D Es el diámetro interior de la tubería (m).

e Es el espesor de la tubería (mm).

2.6.6 Cálculo de potencia al freno, velocidad de giro y torque en el eje

Con la semejanza de bombas se obtiene la velocidad a la que trabajara la turbina y con esta el caudal final que pasa por la máquina. Con dicho caudal se obtiene la potencia y seguido a esto el torque en el eje.

$$\omega_T = \omega_B \sqrt{\frac{h_t}{H_T}} \quad (Ec. 20)$$

$$Q_F = Q_T \sqrt{\frac{h_t}{H_T}} \quad (Ec. 21)$$

$$P_m = \eta_T * Q_F * h_t * 9.81 \quad (Ec. 22)$$

$$T = \frac{63025 * HP}{\omega_T} \quad (Ec. 23)$$

Donde:

ω_B Es la velocidad de rotación de la bomba que es de 1450 RPM.

P_m Es la potencia al freno en (kW).

T Es el torque en (Lb-plg).

HP Es la potencia al freno en caballos de fuerza (Hp).

2.6.7 Calculo de potencia generada y selección del sistema de transmisión

Se selecciona un motor de inducción trifásico de 37 kW a 60 Hz (WEG, 2016) para que funcione como generador. Este motor funciona a 1800 RPM con una eficiencia de 92.5%. La velocidad a la que trabajara el motor como generador es ligeramente mayor.

$$S = \frac{n_s - n}{n_s} \quad (Ec. 24)$$

$$n_r = n_s(1 - (-S)) \quad (Ec. 25)$$

$$T_2 = \eta_p * \frac{63025 * HP}{n_r} \quad (Ec. 26)$$

$$P_{gen} = \eta_p * \eta_g * P_m \quad (Ec. 27)$$

Donde:

S Es el desfase de velocidad

n_s Es la velocidad asíncrona del motor (rpm)

n Es la velocidad del rotor (rpm)

n_r Es la velocidad del motor como generador (rpm)

η_p Es la eficiencia del sistema de transmisión.

η_g Es la eficiencia del motor como generador.

El sistema de transmisión de potencia se lo realiza a través de poleas y bandas en V seleccionadas por el catalogo Martin. En la figura 2.9, se muestra un esquema de la bomba turbina y el motor generador acoplados al sistema de transmisión de potencia.

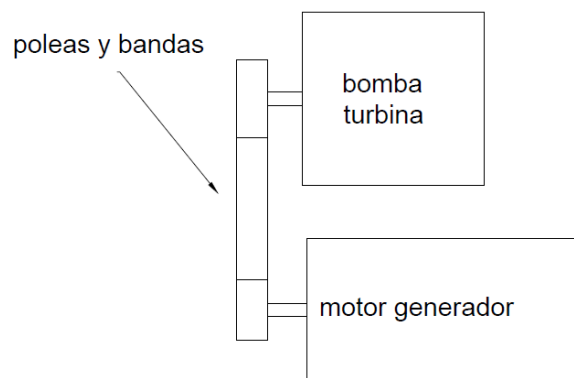


Figura 2.9. Esquema del sistema de transmisión

Fuente: Elaboración propia.

Para la selección se considera la potencia a transmitir y la relación entre la velocidad de salida y entrada del sistema.

$$rv = \frac{D_1}{D_2} \quad (Ec. 28)$$

Donde D_1 y D_2 son los diámetros de las poleas de entrada y salida.

2.7 Metodología para el sistema hidroeléctrico convencional

Para el presente proyecto se necesita conocer los costos de un sistema convencional de generación eléctrica, esto hace referencia a una hidroeléctrica con el uso de turbina; por lo tanto es necesario realizar diseño de los principales elementos que conforman la hidroeléctrica convencional.

Se hacen cierta asunciones como las siguientes:

- Se considera el mismo diseño de la obra civil para ambos sistemas tanto el convencional, como el que implementa en su equipo de generación eléctrica una bomba/turbina reversible.
- Se utilizara el mismo diseño de sistema hidráulico y dependiendo el tipo de turbina que se vaya a implementar; ya que puede ser de dos clases de reacción o impulso, variara el diseño en la desembocadura del agua.

Como principales datos del proyecto tenemos al caudal de diseño y la altura neta.

$$Q = 138,22 \frac{lt}{s} = 0,13822 \frac{m^3}{s}$$

$$H_n = 29,3 m$$

2.7.1 Cálculo de potencia al freno o potencia útil

Para el diseño de la turbina Pelton es importante deducir la potencia al freno de la turbina que deberá entregar al generador para que se entregue la potencia determinada mediante la siguiente expresión:

$$P_T = \frac{P_G}{\eta_G * \eta_{Tr}} \quad (Ec. 29)$$

Donde:

P_G Potencia máxima que el generador entrega al sistema eléctrico (kW).

η_G Eficiencia del generador.

η_{Tr} Eficiencia de la transmisión mecánica entre la turbina y el generador.

La potencia al eje también se puede calcular con la siguiente ecuación:

$$P_T = \frac{1000 * H_n * Q * \eta}{102} \quad (Ec. 30)$$

Donde:

H_n Altura neta (m).

Q Caudal disponible (m^3/s).

η Es la eficiencia de la turbina.

2.7.2 Selección y diseño de turbina

Para seleccionar el tipo de turbina es necesario determinar el número de revoluciones N con que va a girar.

Existen dos maneras de definir el número de revoluciones de la turbina:

- La primera, consiste en considerar que la turbina se va acoplar de una manera directa con el eje del generador y por ende su velocidad será la velocidad síncrona con que rota el generador.
- La segunda forma, radica en asumir un diámetro de paso (Ec.31), calcular el número óptimo de revoluciones necesario y emplear un sistema de transmisión por bandas entre la turbina y el generador.

$$N = \frac{39,85 * \sqrt{H_n}}{Dp'} \quad Ec. (31)$$

Donde:

N Número de revoluciones (rpm)

Dp' Diámetro de paso que se asume (m)

El tipo de turbina a implementar es seleccionado con el cálculo de las velocidades específicas N_s y N_q establecido en la ecuaciones (2 y 3) del capítulo 1.

A continuación se presenta la tabla 2.8 mostrando el valor de las velocidades específicas para diferentes tipos de turbinas. Los parámetros que intervienen en el cálculo de los números específicos son valores propios del diseño hidráulico como cabezal neto y caudal.

Tabla 2.8. Valores de velocidades específica para diferentes tipos de turbinas.

Tipo de turbina	Nq	Ns
Turbina Pelton de 1 Tobera	Hasta 9	Hasta 30
Turbina Pelton de 2 Toberas	4-13	14-42
Turbina Pelton de 3Toberas o mas	5-22	17-73
Turbinas Michell Banki	18-60	60-200
Turbina Francis lenta	18-38	69-125
Turbina Francis Normal	38-68	125-225
Turbina Francis Rapida	68-135	225-450
Turbina Axiales	105-300	350-1000

Fuente: M, Morocho & M, Carrasco; 2016.

2.7.2.1 Diagrama de velocidades

Para determinar el perfil de los álabes de la turbina es necesario conocer el triángulo de velocidades de cada uno de los puntos del rodete, para lo cual empleando la ecuación de Bernoulli entre los puntos de salida del agua del inyector y la superficie del reservorio, se halla la velocidad de entrada al rodete, como se describe a continuación.

$$\frac{P_o}{\gamma} + \frac{C_o^2}{2g} + Z_o = \frac{P_i}{\gamma} + \frac{C_i^2}{2g} + Z_i + \Delta Ht + \Delta Hi \quad (Ec. 32)$$

Donde:

C_o y C_i Son las velocidades de una partícula de agua en la superficie del reservorio y en la salida del inyector respectivamente.

P_o y P_i Son las presiones en la superficie del reservorio y la salida del inyector respectivamente. En este caso ambas presiones son iguales a la atmosférica.

Z_o y Z_i Son los niveles topográficos, en la superficie del reservorio y la posición del inyector o inyectores.

γ Es el peso específico del agua.

ΔH_t Perdida de presión debido a la fricción del agua con las paredes de la tubería presión.

ΔH_i Es la perdida de presión por efecto de la fricción del agua con las paredes del inyector.

Entonces la velocidad del agua a la salida del inyector es:

$$C_i = \sqrt{1 - \frac{\Delta H_i}{H_n}} * \sqrt{2 * g * H_n} \left[\frac{m}{s} \right]$$

Donde:

H_n Es el salto neto (m).

El coeficiente de velocidad del inyector es:

$$K_c = \sqrt{1 - \frac{\Delta H_i}{H_n}}$$

La velocidad de salida del agua del inyector queda expresada como:

$$C_i = C_2 = K_c * \sqrt{2 * g * H_n} \left[\frac{m}{s} \right] \quad (Ec. 33)$$

K_c Esta comprendido entre 0,97 y 0,98.

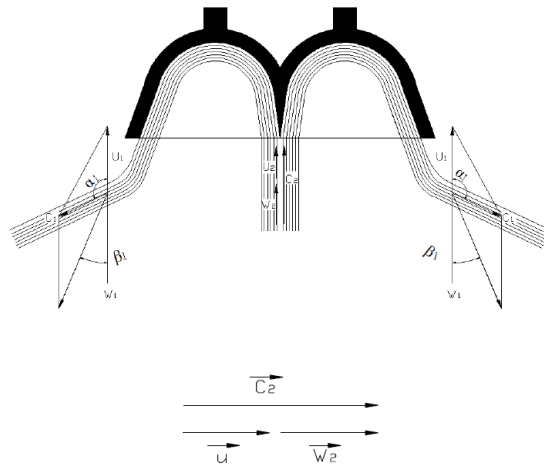


Figura 2.10. Diagrama de velocidades en la cuchara.

Fuente: W. Bustamante, 2011.

La velocidad tangencial viene expresada por:

$$U_2 = K_u * C_2 * \text{Cos}(\alpha_2) \quad (\text{Ec. 34})$$

Donde:

K_u Coeficiente de velocidad tangencial su valor varía entre 0,44 y 0,48.

C_2 Velocidad absoluta en la entrada de la cuchara y es igual a la velocidad del chorro a la salida de la tobera C_i (m/s).

α_2 Ángulo formado por las componentes de velocidad absoluta C_2 y la velocidad tangencial U_2 , para las turbinas Pelton este ángulo es igual a cero.

2.7.2.2 Diámetro de la tobera

Es conveniente diseñar el inyector de manera que exista proporcionalidad entre la turbina y la traslación x de la aguja medida a partir de la obturación total de la tobera. Suponiendo, como sucede en la realidad que K_c (coeficiente de velocidad de la tobera) no varía demasiado con el caudal, entonces la potencia será proporcional al flujo y este a la sección de paso de la tobera normal al flujo. Tenemos x es el avance de la aguja para que se cumpla la proporcionalidad deseada. (Castello M, 2008)

Las dimensiones de la tobera están en función del diámetro del chorro, el cual se determina utilizando la fórmula.

$$d_o = \sqrt{\frac{4 * Q}{\pi * K_c * \sqrt{2 * g * H_n}}} \quad (Ec. 35)$$

Donde:

d_o Es el diámetro de la sección del chorro expresado en (m)

Q Es el caudal que fluirá por la tobera de la turbina en (m³/s)

K_c Es el coeficiente de velocidad de la tobera estimado en 0,97 y 0,98

g Es la aceleración de la gravedad (m/s²)

H_n Es el salto neto con que operará la turbina en (m).

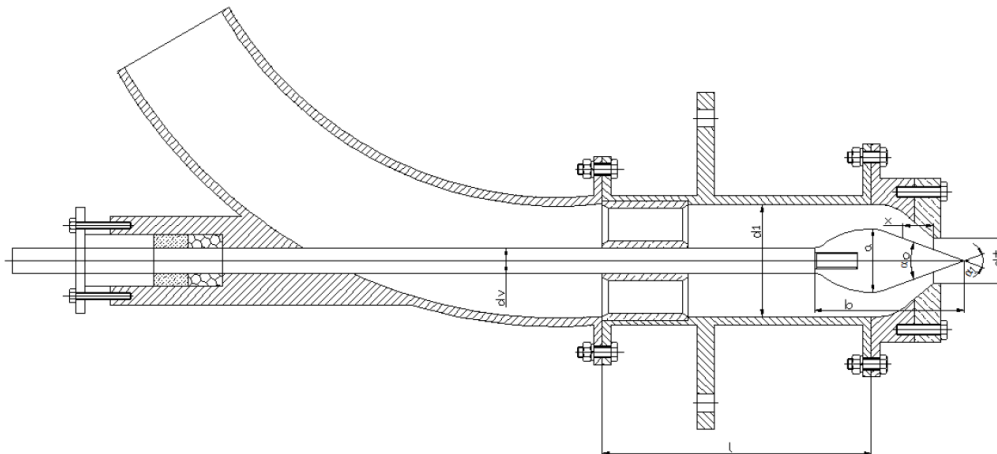


Figura 2.11. Tobera de una turbina Pelton.

Fuente: M, Castelo & R, León; 2008

2.7.2.3 Diámetros primitivo y de arista del rodete Pelton

El diámetro primitivo es un valor referencial de diseño el cual es calculado como se indica en la siguiente ecuación:

$$D_p = \frac{60 * U_2}{\pi * N} \quad (Ec. 36)$$

Donde:

N Número óptimo de revoluciones de la turbina en (rpm).

U_2 Velocidad periférica del chorro (m/s)

Si $D_p \approx D_p'$ se continúa con el proceso de diseño del rodete, sino se repite el proceso de diseño.

Para obtener el diámetro de la circunferencia que describe la punta de la arista de la cuchara al rotar el rodete, en metros se lo consigue mediante la siguiente ecuación:

$$D_a = D_p + 2 * f \quad (Ec. 37)$$

Donde:

f Representa longitud desde el corte hasta el centro del chorro, valor que se muestra en la tabla 3.7 de las dimensiones de la paleta.

2.7.3 Dimensionamiento y forma de la cuchara

Las cucharas tienen la forma de dos semielipsoides, estas forman una arista la cual divide el chorro de agua que impacta desde la tobera en dos partes.

Las dimensiones de la cuchara dependen del diámetro del chorro que impacta en estas; se han desarrollado diferentes métodos para determinar su tamaño el más usado es el método gráfico de la figura 2.12.

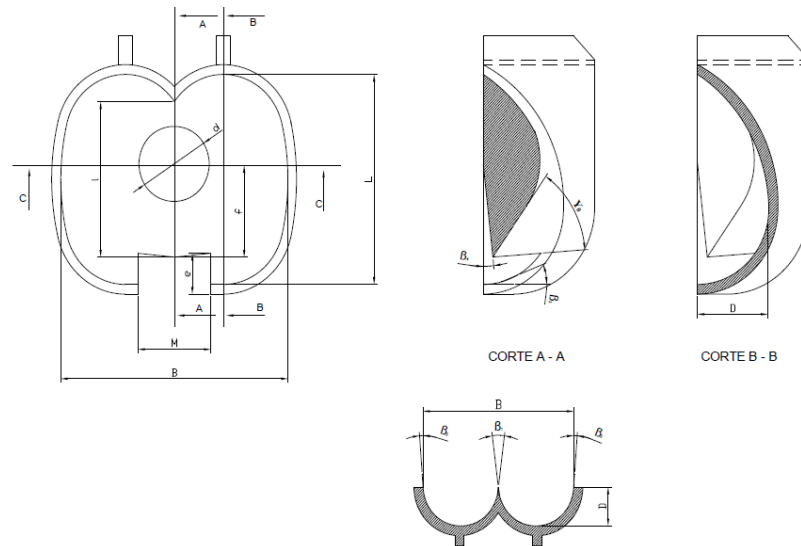


Figura 2.12. Formas y dimensiones de los álabes de la turbina Pelton.

Fuente: M, Castelo & R, León; 2008

2.7.3.1 Número de cucharas

La aristas de entrada al álabe o cuchara es una recta paralela al eje de rotación, el chorro que sale de la tobera es un cilindro conformado por partículas de agua que poseen una velocidad C_1 , como se muestra en la siguiente figura 2.13. (Castello M, 2008)

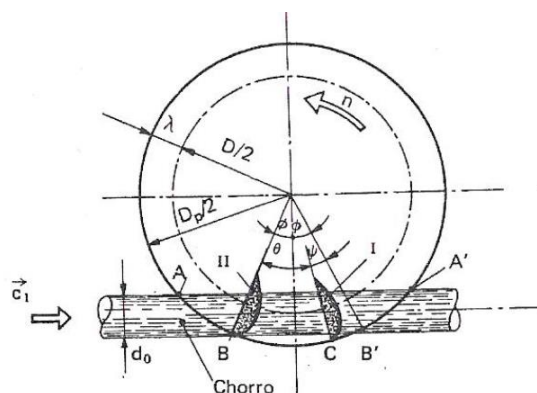


Figura 2.13. Paso de una cuchara.

Fuente: W, Bustamante; 2011

El valor de paso máximo está involucrado en la ecuación que determina el número de cucharas y se determina con la siguiente ecuación:

$$\theta = 2 * \arccos\left(\frac{D_p + d_o}{D_a}\right) \quad (Ec. 38)$$

El número de cucharas o paletas para el respectivo caso es calculado de la siguiente manera:

$$Z = \frac{2 * \pi}{k_p * \left(\theta - 2 * \left(\frac{D_a}{D_p}\right) * k_u * \text{sen}\left(\frac{\theta}{2}\right)\right)} \quad (Ec. 39)$$

Donde:

Z Número de cucharas

k_p Factor que define el paso real de la cuchara y se toma del rango comprendido entre 0,65 y 0,85.

D_a Diámetro de la circunferencia que describe la punta de la arista al rotar el rodete, en (m).

D_p Diámetro de paso del rodete Pelton (m).

θ Ángulo de paso máximo en (rad).

2.7.4 Carcasa

Su principal función es la de conducir el agua descargada o turbinada, las dimensiones la cubierta o carcasa deben de ser de 10 a 12 veces el diámetro del chorro y debe desahogarse en forma apropiada cerca del centro del rodete.

El diseño depende de la cantidad de inyectores que se usen en el sistema, este proyecto propone un modelo con un número de toberas mayor a 3.

A continuación se presenta una manera de determinar dimensiones principales de la caja y espiral.

2.7.4.1 Dimensiones de la caja.

Las principales dimensiones de la caja de turbina Pelton dependen principalmente del diámetro de la circunferencia que describe la punta de la arista al rotar el rodete, D_a en metros de la rueda. (Castello M, 2008)

En la figura 2.14, se muestra las dimensiones de la caja: F, G, H, I, L_p , M y N.

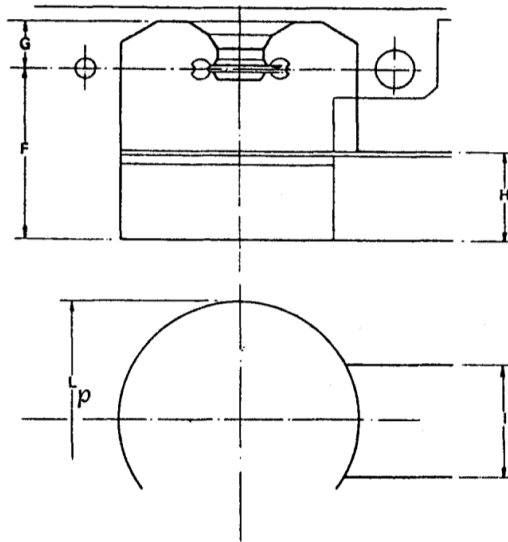


Figura 2.14. Dimensiones principales de la caja.

Fuente: H, Gutiérrez & A. Mastache; 2014

Donde G es la distancia entre el eje de la rueda y la parte superior de la caja.

$$G = 0,196 + 0,376D_p \quad (Ec. 40)$$

L_p representa el diámetro en planta de la caja.

$$L_p = 0,78 + 2,06D_p \quad (Ec. 41)$$

Las dimensiones de F, H, I se obtienen en función de L_p .

$$F = 1,09 + 0,71L_p \quad (Ec. 42)$$

$$H = 0,62 + 0,513L_p \quad (Ec. 43)$$

$$I = 1,28 + 0,37L_p \quad (Ec. 44)$$

2.7.4.2 Dimensiones de la carcasa espiral

Para una turbina Pelton, las principales dimensiones de la carcasa espiral son los valores A, B, C, D Y E, como se muestra en la figura 2.15

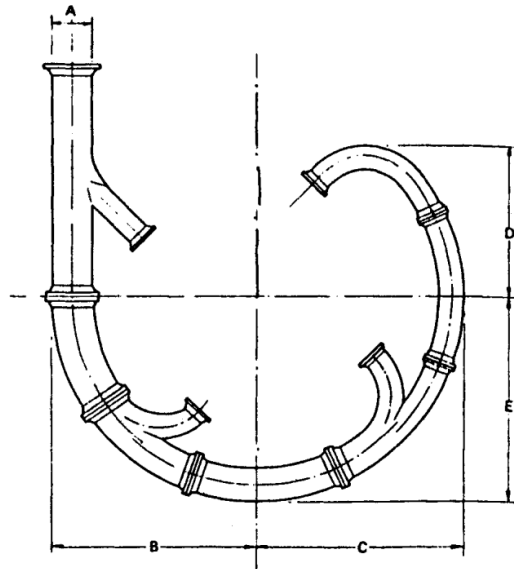


Figura 2.15. Principales dimensiones de la carcasa espiral

Fuente: H, Gutiérrez & A. Mastache; 2014

Donde A es el diámetro final de conducción de la obra de toma e inicio de la carcasa de conducción cuya geometría está dada por B, C, D y E, que se obtienen de las siguientes ecuaciones, donde L_p es el diámetro de la caja que se calculó previamente. (Castello M, 2008)

$$B = 0,595 + 0,694L_p \quad (Ec. 45)$$

$$C = 0,362 + 0,68L_p \quad (Ec. 46)$$

$$D = -0,219 + 0,70L_p \quad (Ec. 47)$$

$$E = 0,43 + 0,70L_p \quad (Ec. 48)$$

2.7.5 Generadores eléctricos en MCH

Los generadores eléctricos que se usan para proyectos hidroeléctricos son máquinas eléctricas rotativas que se acoplan de manera directa o indirectamente al rodete de la turbina y así de manera conjunta producen electricidad.

2.7.5.1 Generador síncrono

El generador síncrono es una máquina rotativa capaz de convertir energía mecánica (en forma de rotación) en energía eléctrica. Con el tiempo han tenido una tremenda evolución en su análisis, magnitud de potencia y método de enfriamiento; pero manteniendo su forma básica (figura 2.16).

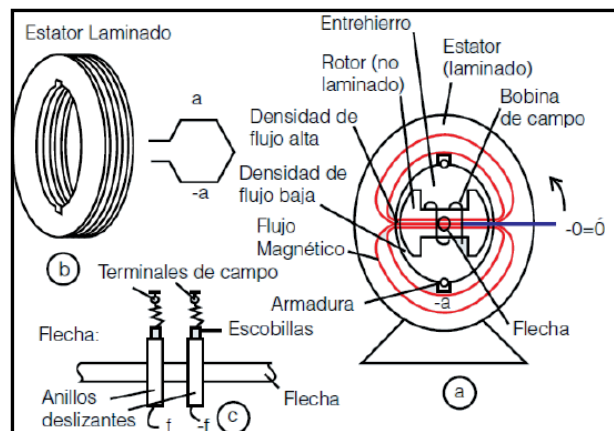


Figura 2.16. Esquema de un generador síncrono

Fuente: R, Moreno & J, Naranjo; 2012

2.7.5.2 Velocidad síncrona

Se refiere a la velocidad de giro de la máquina en este caso el generador el cual mediante un sistema de transmisión de potencia que conecta con la turbina hidráulica, se alcanza los rpm de funcionamiento del equipo. (Tabla 2.9).

Tabla 2.9. Velocidades síncronas

Frecuencia (Hz)	Polos	Velocidad síncrona (rpm)
50	2	3000
	4	1500
	6	1000
	8	750
	10	600
	12	500
60	2	3600
	4	1800
	6	1200
	8	900
	10	720
	12	600

Fuente: R, Moreno & J, Naranjo; 2012

- Frecuencias síncronas normalizadas: 50 Hz y 60 Hz.
- Velocidades síncronas deducibles de frecuencia f y el número de polos p de la máquina.

$$n_s = \frac{120 * f}{p} \quad (Ec. 49)$$

CAPÍTULO 3

3. ANÁLISIS DE RESULTADOS

3.1 Diseño integral: diseño hidráulico, mecánico.

3.1.1 Diseño hidráulico

3.1.1.1 Análisis de la tubería de presión

Las pérdidas por cabezal de presión dependerán del tipo de material de la tubería y su diámetro, que son proporcionales a la velocidad del fluido es por esto que, se busca una velocidad baja por medio de una tubería lisa de diámetro alto (Williams, 1997). Además de minimizarlas se debe verificar que los materiales resistan el posible golpe de ariete para así evitar una futura rotura por sobrepresión. (UCLM, 2016).

Con los diámetros establecidos la tubería de presión puede ser de PVC o de acero. Así la selección del material se hace verificando que este pueda soportar la presión en la tubería más la sobrepresión del golpe de ariete.

- Tubería de PVC

$$a = 668.87 \text{ m/s}$$

$$\Delta h = 48.78 \text{ psi}$$

Tabla 3.1. Extracto de catálogo de tubería de PVC (Plastigama).

Diámetro Nominal (mm)		Diámetro Interior	Espesor Nominal	Presión de Trabajo		
UNIÓN U/Z	UNIÓN E/C	mm	mm	MPa	PSI (lb/pulg ²)	Kgf/cm ²
200		192.2	3.9	0.50	73	5.10
		190.2	4.9	0.63	91	6.43
		187.6	6.2	0.80	116	8.16
		184.6	7.7	1.00	145	10.20
		181.0	9.5	1.25	181	12.75

Fuente: Catálogo Plastigama, 2016

La presión de trabajo dada en la tabla 3.1 es mayor que la sobrepresión del golpe de ariete.

- Tubería de acero

$$a = 1232.19 \text{ m/s}$$

$$\Delta h = 9.87 \text{ Kg/cm}^2$$

Tabla 3.2. . Extracto de catálogo de tubería de acero (IPAC)

Designaciones					Propiedades Estáticas			Prueba Presión
Descripción Comercial	Diámetro		Espesor	Peso	Flexión			
	Exterior	Interior			Momento de inercia	Módulo de resistencia	Radio de giro	
	D	d	e	P	I	W	i	B
pulg. - sch	mm	mm	mm	kg/m	cm ⁴	cm ³	cm	kg/m ²
6" Ced. 80	168,30	146,36	10,97	42,56	1.685,80	200,00	5,58	193,00
8" Ced. 20	219,10	206,40	6,35	33,32	2.403,40	219,00	7,53	85,90
8" Ced. 40	219,10	202,74	8,18	42,55	3.018,70	276,00	7,46	110,60
8" Ced. 80	219,10	193,70	12,70	64,64	4.401,80	402,00	7,31	171,10
10" Ced. 20	273,00	260,30	6,35	41,76	4.730,50	347,00	9,43	69,00

Fuente: Catálogo de Acero (IPAC), 2016.

La presión ocasionada por el golpe de ariete es menor que la que puede soportar el acero A569, ver tabla 3.2.

Las dos tuberías soportan las condiciones del sistema pero sus pesos difieren, lo que afecta directamente en los costos, ya que el peso de 6m en acero es de 199.92 kg mientras que el PVC sería de 20.9 kg. Se sabe también que el Kg de PVC es 1.7 veces más caro que el acero, aun así por la gran diferencia en peso, resulta más económico la tubería de PVC. (Plastigama, 2015).

Los costos de instalación se incrementan al tener mayor peso del material que se va a montar además, se debe tener en cuenta que debido a la corrosión después de un cierto tiempo se debe cambiar. Con base en lo expuesto anteriormente la mejor decisión es la tubería de PVC de 200mm de diámetro con un espesor de 3.9mm.

3.1.2 Diseño mecánico

3.1.2.1 Potencia al freno de la turbina P_T

En la práctica se debe considerar las eficiencias de la bomba funcionando como turbina, la de la transmisión y la del motor de inducción funcionando como generador.

$$n_t = 0.809 ; n_p = 0.94 ; n_g = 0.918$$

Entonces la potencia al freno según la ecuación 22 es:

$$P_m = 31,27 \text{ kW}$$

3.1.2.2 Análisis de eje de bomba y de motor de inducción

Los ejes de la bomba y del motor de inducción están diseñados para funcionar a condiciones de velocidad y torque establecidos. Cuando la bomba funciona como turbina y el motor como generador, estos trabajan a diferentes velocidades y por lo tanto están sometidos a distintos torques.

La metodología para la obtención del torque fue mostrada en la sección 2.6.6 y 2.6.7

El torque en el eje de la bomba:

$$T = 1871,9 \text{ lb} - \text{plg}$$

El torque en el eje del motor:

$$T_2 = 1357,27 \text{ lb} - \text{plg}$$

Los ejes de la bomba y el motor se diseñan para una vida infinita con un torque máximo de $10317.55 \text{ lb} - \text{plg}$ y $1766.93 \text{ lb} - \text{plg}$ respectivamente, en consecuencia, los ejes de las máquinas no necesitan modificación y funcionarán sin problemas durante su vida de trabajo.

3.1.2.3 Análisis de rodamientos

La bomba tiene unos robustos cojinetes anti-fricción, que se lubrican con grasa de alta temperatura cuando son fabricados para su vida útil.

El motor de inducción seleccionado tiene rodamientos de bolas de surco profundo, cuya vida útil L10h es de 25000 horas para 60 Hz respetándose las cargas radiales y axiales máximas descritas en las tablas. Su tiempo de vida depende del tipo y tamaño, de las cargas mecánicas radiales y axiales a las que se someta, condiciones de operación (ambiente, temperatura), velocidad de giro y tiempo de vida de la grasa.

Tabla 3.3 Esfuerzos radiales máximos en los diferentes modelos de motor.

Esfuerzos radiales máximos - 60 Hz - Fr en (kN) 20.000 o 40.000 horas						
Carcasa	4 polos		6 polos		8 polos	
	L/2	L	L/2	L	L/2	L
160	5,1	3,3	5,1	3,3	5,1	3,3
180	8,8	5,5	8,9	5,6	8,9	5,6
200	11,2	7,4	11,2	7,4	11,3	7,4
225S/M	13,0	7,8	13,0	7,8	13,0	7,9
250S/M	13,9	8,9	13,9	9,0	13,9	8,9
280S/M	19,1	12,8	19,6	12,9	19,7	12,9
315S/M	24,3	13,5	27,6	13,6	27,6	13,7
315L	23,7	11,6	23,9	11,2	27,3	13,0
355M/L	32,0	18,1	34,1	17,5	34,1	17,3
355A/B	31,7	16,5	31,1	14,8	32,9	15,6

Fuente: Catálogo de rodamientos; 2016

El esfuerzo radial que se presenta en los rodamientos debido a la fuerza en la polea es de $Fr = 2.97 \text{ kN}$, cuyo valor es menor al que se ilustra en la tabla a carga completa, por lo tanto no es necesario tomar ninguna consideración especial. Bajo el mismo análisis los rodamientos de la bomba que funcionan como turbina tendrán una vida L10h de 618708 horas.

3.1.2.4 Selección del motor generador

Se selecciona un motor de inducción trifásico marca WEG W22 - IE1 Standard Efficiency de 37 kW a 60 Hz que tiene una eficiencia de 92.5%, cuyas dimensiones y características se encuentran en las tablas B.1 y B.2 del apéndice B. Se lo escogió con esta potencia debido a que se pueden desempeñar como generadores y

producir hasta el 80% de su capacidad (Smith, 1994) . Es decir, el motor seleccionado podría producir hasta 29.6 kW.

La potencia generada, según la ecuación 27 de la sección 2.6.7, es:

$$P_{gen} = 26,98 \text{ kW}$$

El motor que funciona como generador entrega el 90% de la potencia disponible. Siendo esto así, la corriente nominal a la que trabajará será menor que la de diseño, cuyo valor es de 110 A y su cableado interno está diseñado para soportar 123 A, esto significa que su vida se prolongara más de lo planeado.

3.1.2.5 Selección del sistema de potencia

El sistema de poleas y bandas se selecciona a partir del catálogo de Martin en el que se decidió las correas en V por su robustez. Para la selección se requiere la potencia entregada por la bomba turbina, la relación de velocidades y la potencia de salida al motor generador.

Tabla 3.4 Sistema detallado de transmisión de potencia

Cantidad	Elemento	Código
1	Polea	4 5V 750 J
1	Polea	4 5V 975 M
1	Buje	J 1 5/8
1	Buje	M 1 5/8
4	Banda	5V 800

Fuente: Elaboración propia

El análisis eléctrico del sistema empleando bomba-turbina/motor-generador, en el cual se realiza las respectivas modificaciones al motor de inducción para que este opere como generador, se presenta con detalle en la sección final del apéndice D.

3.2 Análisis del sistema convencional.

3.2.1 Diseño de turbina

3.2.1.1 Potencia al eje de la turbina o potencia útil

Con el valor de altura neta de $29,3 \text{ m}$ y caudal $0,13822 \text{ m}^3/\text{s}$ nos encontramos en el rango de aplicación de turbina Pelton según tabla C.2 (Apéndice C).

Para calcular la potencia al eje de la turbina, se asumió una eficiencia del 85% es decir $\eta=0,85$ según tabla C.1 (Apéndice C), y reemplazando los datos establecidos de caudal y altura neta en la ecuación 30, se obtiene la potencia al eje o potencia útil.

$$P_T = 33.74 \text{ Kw}$$

La potencia útil es el valor máximo de potencia hidráulica que se dispone para que funcione la turbina, aunque la eficiencia de la turbina Pelton rodea el 90 %, se consideró un 85% de eficiencia por razones de construcción.

3.2.1.2 Selección de turbina

Para seleccionar el tipo de turbina es necesario determinar el número de revoluciones N con que va a girar, el cual está relacionado con el diámetro de paso del rodete.

Para el cálculo del número de revoluciones se empleara la ecuación 31, y asumiendo un diámetro de paso en el rodete $D_p=0,36 \text{ m}$. Se obtuvo lo siguiente:

$$N = 599.18 \text{ rpm} \approx 600 \text{ rpm}$$

Con el valor de 600 rpm para la velocidad de giro de la turbina; usando las ecuaciones (2 y 3) determinamos las velocidades específicas y seleccionamos el tipo de turbina.

Como datos necesarios para calcular los números específicos se tiene la siguiente tabla 3.5.

Tabla 3.5. Valores necesarios para el cálculo de los números específicos.

Datos para el cálculo de los números específicos		
Potencia Útil	Caudal	Revoluciones
$P_T = 29,64 \text{ Kw}$	$Q = 0,13822 \text{ m}^3/\text{s}$	$N = 600 \text{ rpm}$

Fuente: Elaboración propia.

Número específico de caudal o número de Brauer.

$$N_q = 17,71$$

Número específico de potencia o número de Cramer.

$$N_s = 51,13$$

Para los valores de $N_q = 17,71$ y $N_s = 51,13$ se ubica en el rango de turbina Pelton de 3 o más toberas según tabla 2.8, se decidió seleccionar una turbina Pelton de 4 toberas para aumentar el intervalo de flujo con chorros múltiple sobre el que se pueden obtener eficiencias altas en la turbina.

3.2.3 Diseño hidráulico de la turbina

3.2.3.1 Velocidad óptima

La velocidad a la salida del inyector es la del chorro con que impacta en la cuchara al momento de salir de la tobera y está determinada por la ecuación 33:

Donde K_c que es el coeficiente de velocidad se puede estimar entre 0,97 y 0,98. Para este cálculo se ha decidido tomar el valor más bajo de 0,97 y el resultado obtenido es el siguiente:

$$C_i = C_2 = 22,94 \text{ m/s}$$

El cálculo de las velocidades tangenciales expresan el rendimiento óptimo que puede alcanzar una turbina Pelton. La cual se define mediante la ecuación 34.

Donde K_u es el coeficiente de velocidad tangencial que varía entre 0,44 y 0,48. Para el cálculo se ha tomado un valor 0,47 y el resultado se muestra a continuación:

$$U_2 = 10,78 \text{ m/s}$$

Como se muestra en el capítulo 2 (figura 2.10); en las turbinas Pelton siempre se cumple lo siguiente $U_1 = U_2 = U$, por lo tanto la velocidad periférica del chorro a la salida de la tobera es igual a la velocidad tangencial que sigue la trayectoria de una partícula en el alabe o cuchara.

3.2.3.2 Diámetro de salida de la tobera

Con el cálculo de velocidad específica se determinó que el número de toberas a implementar en el sistema es de 4, se debe dividir el caudal para el número de inyectores existente en el sistema.

$$Q_{Chorro} = \frac{Q}{i} \quad (\text{Ec. 50})$$

Donde:

i Representa el número de inyectores existente en el sistema.

$$Q_{Chorro} = 0,034 \text{ m}^3/\text{s}$$

Ahora reemplazando el caudal Q por el Q_{Chorro} en la ecuación 35, se obtuvo lo siguiente.

$$d_o = 0,043 \text{ m}$$

La tobera de una turbina Pelton se encuentra conformada por un inyector que generalmente se encuentra fabricado de acero inoxidable para resistir la corrosión y abrasión del agua, en la siguiente tabla 3.6 se muestra una descripción del

dimensionamiento del inyector de cada una de las partes que lo conforman (ver figura 2.11), donde estas depende del diámetro del chorro.

Tabla 3.6. Dimensionamiento del inyector Pelton.

Descripción	Rango	Valor Seleccionado (m)
a=Diámetro máximo de la aguja	$1,42*d_o$ a $1,62*d_o$	$1,42*d_o=0,061$
α_0 =Ángulo de la punta de la aguja	40° a 60°	45°
α_1 =Ángulo de la punta del inyector	60° a 90°	70°
dt= Diámetro de la punta del inyector	$1,1*d_o$ a $1,4*d_o$	$1,1*d_o=0,047$
x=Recorrido máximo de la aguja	$0,5*d_o$ a $1,16*d_o$	$0,5*d_o=0,022$
dv=Diámetro del vástago de la aguja	$0,58*d_o$ a $1,16*d_o$	$0,6*d_o=0,026$
b= Longitud de la aguja	$3,25*d_o$ a $3,7*d_o$	$3,25*d_o=0,139$
d_2 =Diámetro mayor en la curvatura del inyector	$4,5*d_o$ a $4,6*d_o$	$4,5*d_o=0,194$
l=Longitud del tramo recto del inyector	$6,0*d_o$ a $12,1*d_o$	$6*d_o=0,258$
r= Radio de curvatura del inyector	$15*d_o$ a $25*d_o$	$15*d_o=0,645$
d_1 = Diámetro del tramo recto del inyector	$2,5*d_o$ a $4*d_o$	$2,5*d_o=0,107$

Fuente: M, Castelo & R, León; 2008

3.2.3.3 Diámetro primitivo y de arista del rodete

El diámetro primitivo representa un valor referencial de diseño el cual es calculado como se indica en la ecuación 36:

$$D_p = 0,35 m$$

Si se cumple que $0,35 \approx 0,36$ ambos valores se diferencia por décimas y se continúa con el proceso de diseño.

El diámetro de la circunferencia hasta las puntas de la arista de la cuchara al rotar el rodete está determinada por la ecuación 37.

$$D_a = 0,44 m$$

3.2.3.4 Dimensionamiento y forma de la cuchara

Las dimensiones de la cuchara depende del diámetro del chorro que impacta en estas, a continuación se presenta la tabla 3.7 indicando las dimensiones de la paleta, al utilizar el método grafico (figura 2.12).

Tabla 3.7. Dimensiones de la paleta Pelton.

Descripción	Rango	Valor Seleccionado (m)
B=Ancho de la cuchara	$2,5*d_o$ a $4*d_o$	$3*d_o=0,129$
L=Longitud de la cuchara	$2,5*d_o$ a $3,5*d_o$	$2,8*d_o=0,120$
D=Profundidad de la cuchara	$0,85*d_o$ a $1,3*d_o$	$0,9*d_o=0,038$
f= Longitud desde el corte hasta el centro del chorro	$0,8*d_o$ a $1,1*d_o$	$0,9*d_o=0,038$
M=Ancho de corte de la cuchara	$1,0*d_o$ a $1,2*d_o$	$1,0*d_o=0,043$
e=Longitud radial del corte de la cuchara	$0,3*d_o$ a $0,6*d_o$	$0,45*d_o=0,020$
β_1 =Ángulo de entrada del agua a la cuchara	4° a 20°	15°
β_2 =Ángulo de salida del agua de la cuchara	10° a 30°	16°
l=Longitud de la cuchara en la mitad de la misma	$1,6*d_o$ a $1,7*d_o$	$1,6*d_o=0,069$
β_3 =Ángulo formado por las medias de la cuchara	2° a 5°	5°
β_4 =Ángulo de la punta de la cuchara	0° a 20°	13°

Fuente: M, Castelo & R, León; 2008.

3.2.3.5 Número de cucharas

El número de paletas que debe tener el rodete depende de la velocidad específica, en efecto si la esta es alta para una rueda de un diámetro determinado y una velocidad de giro elevada es que el gasto es grande, lo que exige alabes de mayor tamaño, y por tanto caben menos en la periferia de la rueda.

El número de alabes depende del paso máximo que consiste en el ángulo existente entre paletas se termina con la ecuación 38. Donde el paso máximo resulta ser:

$$\theta = 0,93 \text{ rad}$$

Con el valor de paso máximo se obtuvo el número total de alabes que debe contener el rodete de la turbina mediante la ecuación 39.

$$Z = 18$$

Se tiene como resultado un total de 18 alabes valor que se relaciona con los previamente planteado ya que al tener un número elevado de velocidad específica se necesita paletas de mayor tamaño que le den un incremento en la rigidez y solidez al rodete.

3.2.4 Selección de generador

Se sabe que un generador síncrono es el dispositivo de mayor importancia en la conversión de potencia electromecánica. Por lo cual en primer lugar se va a determinar la velocidad síncrona mediante la ecuación 49.

$$n_s = 1800 \text{ rpm}$$

Cabe recalcar que al momento de seleccionar el generador se debe considerar los siguientes aspectos:

Potencia

Es de vital importancia al momento de seleccionar un generador, la relación en conjunto que este tiene con la turbina, la cual se consigue mediante la siguiente ecuación que relaciona potencia del generador y de la turbina a implementarse en el sistema.

$$P_G = P_T * \eta_G \quad (Ec. 51)$$

Donde:

P_G Potencia del generador

P_T Potencia del eje de la turbina o potencia útil

η_G Rendimiento del generador.

Del catálogo de generador figura C.3 (Apéndice C), marca MAGNAPLUS tenemos las siguientes características:

Tabla 3.8. Características del Generador seleccionado.

Generador MAGNAPLUS Características					
Potencia	Número de Revoluciones	Modelo	Factor de potencia	Frecuencia	Número de Polos
31 kW	1800 rpm	283CSL1507	0.8	60Hz	4

Fuente: Elaboración propia.

Y conociendo la potencia de la turbina que es 33,74 kW, la eficiencia del generador se define con la ecuación 51, cuyo resultado es:

$$\eta_G = 0.91$$

El rendimiento del generador se encuentra en el orden del 91% por lo que se supone que la potencia si puede alcanzar los 33,74 kW trabajando el sistema de una manera óptima.

Un enfoque más detallado del dimensionamiento de los principales elementos que conforman la turbina, tales como los previamente mencionados se presenta en el apéndice F; así como también, dimensiones de la carcasa y cálculos en el diseño del sistema de transmisión de potencia de la turbina. A continuación se presentan un análisis de costo que permite determinar la viabilidad del proyecto, en el apéndice E de la última sección de la misma, se determina el costo de fabricación para un modelo convencional en base a los parámetros de diseño que se calcularon previamente.

3.3 Análisis de costos

3.3.1 Microcentral Económica

3.3.1.1 Análisis de obra civil

Para realizar el presupuesto de la obra civil se van a incluir las excavaciones necesarias, los senderos a abrir, construcción del canal, cámara de carga, casa de máquinas y el canal de fuga, además de los accesorios (rejillas, compuertas, etc.). Se dimensiono la obra civil que satisfaga los requerimiento en base a diseños preestablecidos (R. moreno, 2012), siendo así este valor seria 7012,14 USD.

3.3.1.2 Análisis de los costos de inversión

El costo de materiales, mano de obra, el montaje de los equipos y costos de ingeniería suman un total de \$ 19.737,30 USD. Para esto, se hará un préstamo de 20,000.01 USD y el excedente será sumado al capital de trabajo de los primeros años de producción, este capital será asumido por el GAD. Un detalle más minucioso de los costos se encuentra en el apéndice E.

3.3.1.3 Calculo del VAN

El Valor Actual Neto (VAN) mide los futuros flujos de caja con el descuento de la inversión inicial para determinar si al término de cada año se obtienen ganancias. El proyecto es aceptado siempre que el VAN sea mayor que cero.

En el Apéndice E se muestra el cálculo de flujo de caja y se determina que para recuperar la inversión en 15 años a una tasa de retorno del 2% el van es de:

$$\text{VAN} = \$17.268,24 \text{ USD}$$

3.3.1.4 Calculo del TIR

La Tasa Interna de Retorno (TIR) indica la tasa de interés que se gana sobre el saldo no recuperado de una inversión, de modo que el saldo al final de la vida de la propuesta es cero. El valor del TIR es calculado en el Apéndice E, siendo este igual a:

$$r = 5,05\%$$

La viabilidad del proyecto se hace presente al observar que el TIR es ligeramente mayor que la tasa de descuento del 5%.

3.3.2 Microcentral convencional

Para el análisis de costos de la microcentral convencional se realizaron tres cotizaciones distintas del conjunto Turbina-Generador, de las cuales dos fueron proveídos por proveedores internacionales y la tercera se consideró costo de

fabricación nacional. A los proveedores internacionales se les proporciono las condiciones de operación del sistema y las restricciones básicas de su diseño para la correcta selección del conjunto.

En lo que respecta a la fabricación nacional del conjunto, se cotizaron los materiales a utilizar, el costo de manufactura y los accesorios varios que se necesitan (apéndice E).

Tabla 3.9. Diferentes costos para el sistema turbina-generator.

Conjunto Turbina- Generador	Costo
IREM	\$ 37.191,15
GRACOMAQ	\$ 30.780,00
Fabricación propia	\$ 35.814,00

Fuente: Elaboración propia.

Se aprecia que el costo de fabricar el conjunto generador es ligeramente mayor que el propuesto por el proveedor GRACOMAQ, es por esto que se tomó el menor precio y se lo sumo a los costos de obra civil y tuberías obtenidos en previos análisis de costos.

3.3.2.1 Análisis de los costos de inversión

Considerando el mismo costo de materiales, mano de obra, montaje de equipos y costos de ingeniería más el costo del conjunto Turbina-Generador dado por el proveedor se llega a un total de \$ 53.115,72 USD. Un detalle más minucioso de los costos se encuentra en el apéndice E.

3.3.2.2 Calculo del VAN

En el Apéndice E se muestra el cálculo de flujo de caja y se determina que para recuperar la inversión en 15 años a una tasa de retorno del 10% el van es de:

$$\text{VAN} = \$24.179,48 \text{ USD}$$

3.3.2.3 Calculo del TIR

El valor del TIR es calculado en el Apéndice E, siendo este igual a: $r=18,76\%$

Nuevamente el TIR es mayor que la tasa de descuento del 10% impuesta para esta inversión mayor en contraste con la solución económica.

CAPÍTULO 4

4. CONCLUSIONES Y RECOMENDACIONES

4.1 Conclusiones

Se diseñó una central de generación eléctrica basada en el recurso hídrico local de bajo costo para la parroquia “La Sofía” de la provincia de Sucumbíos, con capacidad nominal de 27 kW, caudal máximo de operación de 0,138 m³/s, un salto neto de 29m y con una disponibilidad de operación óptima durante todo el año. La central es de tipo canal de derivación ya que el caudal de trabajo es bajo, además este tipo de centrales son mucho más económicas en comparación a las de tipo embalse y su impacto ambiental es mucho menor.

El concepto de la microcentral se basó en el sistema bomba-turbina, en el cual se utilizó una bomba para que funcione como turbina conectada a un motor de inducción que hace la tarea de generador asíncrono.

Se realizó el respectivo estudio del recurso hídrico del sector, el cual consistió de un análisis estadístico de los valores del caudal del río Cofanes a lo largo de los años. Para este análisis se tomó en consideración las regulaciones existentes en la ley sobre el manejo del caudal hídrico y la estimación del caudal de manera que el proyecto energético tenga el mínimo impacto ambiental posible. Además del análisis hídrico, se realizó un análisis del relieve de la zona para así determinar el salto bruto disponible entre dos tramos del río. Como último requerimiento de diseño se utilizó la demanda actual insatisfecha de la población para proyectarla a 15 años en base la tasa de crecimiento poblacional para así determinar la potencia nominal del sistema hidrogenerador.

Para el dimensionamiento de los elementos del sistema se determinó las pérdidas de cabezal, Se diseñó un rodete basado en turbina Pelton incluyendo accesorios, para lo cual se empleó la teoría especializada de bombas operando como turbinas para realizar la transformación y seleccionar la maquinaria con las condiciones de operación establecidas por el diseño. Adicionalmente se diseñó el sistema de

transmisión del conjunto generador para la central convencional como para la bomba-turbina. Finalmente se seleccionaron los elementos de generación eléctrica y regulación de carga para la potencia producida, además se realizó el cálculo eléctrico para la transformación de un motor de inducción a un generador asíncrono.

Se estimó el costo de una central convencional con un conjunto generador tipo Pelton conjuntamente con la central bomba-turbina y se procedió a analizar sus costos de fabricación. La inversión de la central económica es recuperada en 12,27 años con una tasa de descuento inicial de proyecto de 5% y con un ingreso por venta energética de 0,09 USD el kWh. La microcentral convencional recupera su inversión en un tiempo de 8,4 años utilizando una mayor tasa de descuento (10%) pero con un ingreso de 0,15 USD el kWh. La diferencia de precios por kWh se debe a que la inversión inicial de la microcentral de bajo costo (19.737,30 USD) representa el 38,16% de la inversión de la central convencional (51.717,30 USD) y la manera de cubrir ese costo de inversión es encareciendo el kWh.

Las dos centrales tienen una vida media de 15 años pero el precio del kWh de la bomba-turbina es 66% menor que su contraparte convencional lo cual sería una oferta atractiva para la comunidad. Cabe resaltar que el proyecto no tiene fines de lucro más que suplir a su población de energía eléctrica, es por esto que sus inversiones iniciales parten del presupuesto anual del GAD y sus ganancias son reinvertidas de manera de nuevas inversiones anuales para así cubrir los gastos financieros que se adquirieron.

4.2 Recomendaciones

Al momento de elegir el sitio donde se construirá la central es primordial aprovechar el salto geográfico lo más que se pueda, es por esto que el canal de conducción debe ser lo más horizontal posible para que el nivel de la cámara de carga baje en lo mínimo. Así mismo la descarga del sistema debe estar casi al nivel del río, de esta manera se aprovechara al máximo el salto neto.

En lo que se refiere a tubería, se recomienda que su diámetro de descarga sea el doble de la principal de esta manera disminuyo las perdidas por fricción ya que mi velocidad de salida disminuirá.

Para lograr una reducción de costos, se puede utilizar una bomba y motor reparados ya que estos estarán trabajando a unas condiciones de esfuerzos menores y a una corriente eléctrica nominal menor, pero sin embargo y la eficiencia de la bomba-turbina no será influenciada por el desgaste que haya sufrido como bomba y el motor no correrá el riesgo de fundirse.

Se identifica que actualmente no existen proveedores especializados en microgeneración hidroenergética en el país, lo que provoca que la fabricación nacional de un conjunto turbina-generator se torne poco fiable y sea preferible optar por una solución extranjera con la suficiente experiencia en el área. Es por esto que para aplicaciones pequeñas la solución de sistema bomba-turbina es una muy buena opción, ya que la variedad de proveedores de bombas hace que localmente se tenga un conocimiento claro de su instalación y mantenimiento.

BIBLIOGRAFÍA

1. Castello M, L. R. (2008). *Diseño construcción e instalación de una picocentral hidroeléctrica en la finca manuelita sector de pindochoico*. Riobamba: Escuela Superior Politécnica de Chimborazo.
2. Colmenar, M. (1998). *Biblioteca multimedia de las energías renovables*. Madrid: IDAE.
3. Keynes, M. (1986). *Water Turbines, Desing and Innovation*. New York: The Open University.
4. M. Morocho, M. C. (2016). *Diseño de una microcentral hidroeléctrica para las zonas rurales de la parroquia Zapotal de la provincia de Los Ríos*. Guayaquil: ESPOL.
5. Nava, H. G. (2014). *Selección y dimensionamiento de turbinas hidráulicas para centrales hidroeléctricas*. México: Universidad Nacional Autónoma de México, Facultad de Ingeniería.
6. Ortiz, R., & Abella, J. (2008). Máquinas hidráulicas reversibles aplicadas a micro centrales Hidroeléctricas. *IEEE Latin American Transactions*, 170-175.
7. Plastigama. (21 de Octubre de 2015). <http://sitio.plastigama.com/>. Obtenido de Plastigama Web site: <http://sitio.plastigama.com/productos/descargas.html>
8. Smith, N. (1994). *Motors as Generators for Micro-Hydro Power*. Londres: ITDG Publishing.
9. Sofia, G. L. (2015). *Plan de Desarrollo y Ordenamiento Territorial*. Sucumbios .
10. UCLM. (2016). tema 10.- el golpe de ariete. En UCLM, *Catedra de ingenieria rural* (págs. 1-19). Ciudad Real.

APÉNDICES

Apéndice A

Tabla A.1. Tabla Caudales promedios desde 1995 hasta 2008 en metros cubicos por segundo (m3/s).

AÑOS	ENE	FEB	MAR	ABR	MAY	JUN	JUL	AGO	SEP	OCT	NOV	DIC
1995	4,334	1,113	2,641	2,953	5,491	7,175	7,042	3,847	4,973	3,906	6,684	3,268
1996	6,208	11,206	12,969	10,022	12,158	13,946	15,954	10,413	7,480	3,888	2,784	4,919
1997	10,080	10,949	10,427	10,254	14,251	11,122	15,641	11,644	9,211	7,473	10,080	9,385
1998	4,753	6,533	4,844	8,039	14,118	22,133	18,897	16,301	7,731	7,585	7,287	5,704
1999	12,954	15,925	18,026	23,223	17,136	15,874	18,472	15,873	10,910	10,678	10,283	21,822
2000	16,772	18,509	16,330	16,359	22,178	12,724					3,266	3,467
2001	2,668	4,963	2,411	4,887	5,681	14,062	8,076	15,989	3,152	2,400		5,524
2002	3,505	2,473	2,024	5,166	8,161	11,276	16,891	15,580	11,698	3,384	6,013	7,627
2003	2,130		5,729	3,886	11,348	7,249	15,972	8,400	6,455	5,678	2,796	4,557
2004	3,122	2,080	5,234	4,844	7,349	15,833	9,614	10,172	7,349	3,547	4,373	4,197
2005	2,779	6,383	4,664	11,470	8,429	9,611	7,433	5,983	5,030	1,777	3,401	5,069
2006	5,880	5,423	5,654	6,527	8,701	19,923	16,573	11,982	9,854	6,950	9,496	11,392
2008	12,903	16,281	14,892	14,893	14,575	16,590	17,355	10,539	13,321	11,969	11,813	13,681

Fuente: INHAMI

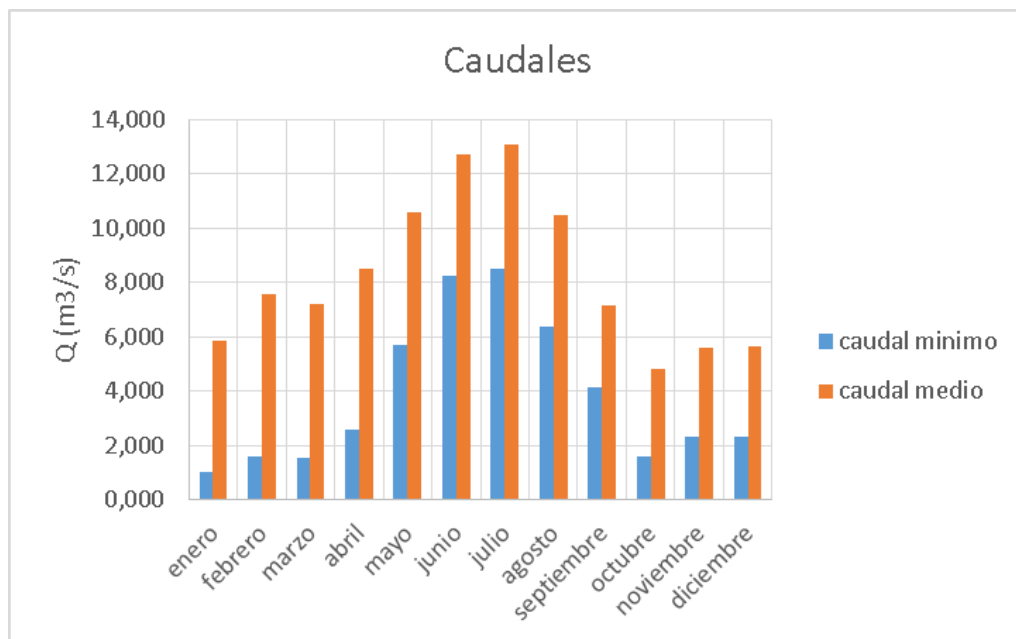


Figura A.1. Gráfico de barras del caudal medio y mínimo del río cofanes.

Fuente: Elaboración propia.

Tabla A.2. Análisis estadístico del río Cofanes.

Caudal disponible				
Mes	Desviación estándar	Min (media - desv)	Media	Max (media + desv)
Enero	4,798	1,978	6,776	11,574
Febrero	5,967	2,519	8,486	14,453
Marzo	5,648	2,494	8,142	13,790
Abril	5,889	3,536	9,425	15,314
Mayo	4,880	6,626	11,506	16,386
Junio	4,491	9,164	13,655	18,146
Julio	4,538	9,455	13,993	18,531
Agosto	4,063	7,331	11,394	15,457
Septiembre	3,013	5,084	8,097	11,110
Octubre	3,234	2,536	5,770	9,004
Noviembre	3,266	3,257	6,523	9,789
Diciembre	3,301	3,265	6,566	9,867

Fuente: Elaboración propia.

Tabla A.3. Valores de caudal mensual disponible.

Caudal utilizable=disponible-ecológico			
Mes	Min	Media	Max
Enero	1,040	5,838	10,636
Febrero	1,581	7,548	13,515
Marzo	1,556	7,204	12,852
Abril	2,598	8,487	14,376
Mayo	5,688	10,568	15,448
Junio	8,226	12,717	17,208
Julio	8,517	13,055	17,593
Agosto	6,393	10,456	14,519
Septiembre	4,146	7,159	10,172
Octubre	1,598	4,832	8,066
Noviembre	2,319	5,585	8,851
Diciembre	2,327	5,628	8,929

Fuente: Elaboración propia.

Apéndice B

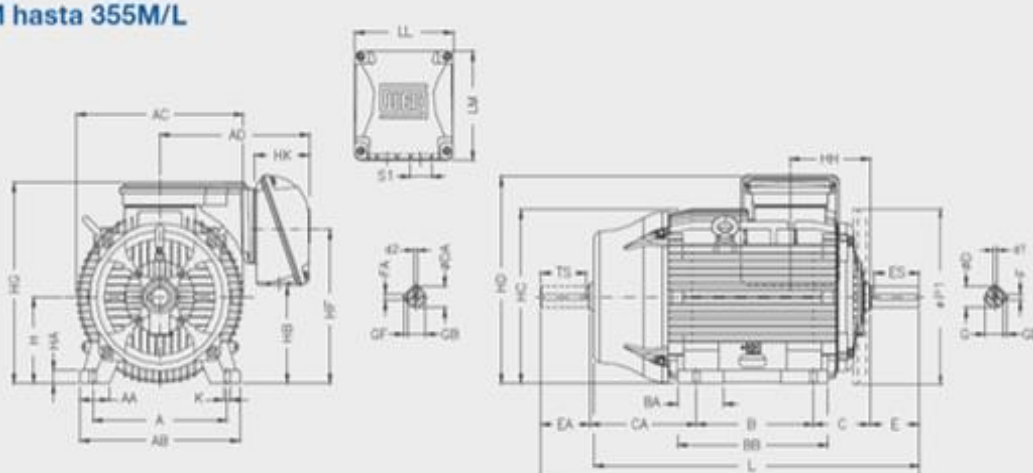
Tabla B.4. Catálogo con datos técnicos para la selección del motor.

Potencia		Carcasa	Par nominal (kgfm)	Corriente con rotor trabado I/I _n	Par con rotor trabado Tl/T _n	Par máximo Tb/T _n	Momento de inercia J (kgm ²)	Tiempo máximo con rotor trabado (s)		Peso (kg)	Nivel de ruido dB(A)	220 V						Corriente nominal In (A)	
								Caliente	Frio			RPM	% de la potencia nominal			Factor de potencia			
													50	75	100	50	75		100
KW	HP																		
VI Polos																			
0,12	0,16	63	0,104	3,2	2,0	2,3	0,0006	20	44	8,0	47	1120	36,0	42,0	47,0	0,43	0,51	0,59	0,830
0,18	0,25	71	0,165	2,8	1,7	1,9	0,0006	31	68	10,0	47	1060	45,0	49,0	52,0	0,46	0,54	0,61	1,40
0,25	0,33	71	0,231	2,8	1,9	2	0,0007	30	66	11,0	47	1055	48,0	54,0	58,0	0,43	0,52	0,63	1,80
0,37	0,5	80	0,319	3,9	2	2,1	0,0020	10	22	14,0	47	1130	46,0	55,0	59,0	0,46	0,57	0,66	2,49
0,55	0,75	80	0,474	4,5	2,2	2,4	0,0027	10	22	15,5	47	1130	58,0	61,0	66,0	0,46	0,57	0,71	3,08
0,75	1	90S	0,646	5,2	2,2	2,5	0,0044	15	33	17,5	49	1130	68,0	73,0	73,0	0,48	0,62	0,72	3,76
1,1	1,5	90S	0,948	5,3	2,5	2,7	0,0055	12	26	19,0	49	1130	71,0	74,5	75,1	0,46	0,60	0,70	5,50
1,5	2	100L	1,28	5,3	2,1	2,6	0,0099	20	44	27,5	48	1140	75,5	77,5	78,0	0,50	0,62	0,70	7,20
2,2	3	100L	1,88	5,0	2,1	2,4	0,0115	14	31	29,0	48	1140	76,7	78,5	78,6	0,52	0,64	0,72	10,2
3	4	112M	2,56	5,1	1,9	2,4	0,0201	12	26	39,0	52	1140	81,5	82,0	81,5	0,56	0,69	0,76	12,7
3,7	5	132S	3,11	5,9	1,9	2,5	0,0377	23	51	58,0	55	1160	81,5	83,5	83,7	0,52	0,65	0,72	16,1
4,5	6	132S	3,78	5,9	1,9	2,4	0,0415	22	48	59,0	55	1160	82,0	84,0	84,3	0,53	0,66	0,73	19,2
5,5	7,5	132M	4,62	6,1	2	2,5	0,0491	19	42	64,0	55	1160	83,5	85,0	85,2	0,55	0,67	0,74	22,8
7,5	10	132M	6,30	6,5	2,1	2,5	0,0642	14	31	75,0	55	1160	85,1	86,2	86,3	0,56	0,68	0,75	30,4
9,2	12,5	160M	7,66	5,6	2	2,4	0,1136	12	26	109	59	1170	86,0	87,5	87,7	0,62	0,75	0,81	34,0
11	15	160M	9,16	6,0	2	2,5	0,1486	12	26	122	59	1170	87,2	89,0	89,2	0,64	0,76	0,82	39,4
15	20	160L	12,5	6,1	2,3	2,7	0,1748	10	22	137	59	1170	87,5	89,3	89,6	0,61	0,74	0,80	55,0
18,5	25	180L	15,4	7,0	2,2	2,7	0,2425	6	13	170	59	1170	89,5	90,3	90,3	0,71	0,82	0,87	61,8
22	30	200L	18,2	6,0	2,1	2,3	0,3510	18	40	227	62	1175	90,5	91,1	91,1	0,75	0,81	0,85	74,6
30	40	200L	24,9	6,0	2,2	2,4	0,4029	12	26	214	62	1175	90,4	91,6	91,8	0,64	0,76	0,82	105
37	50	225S/M	30,5	6,8	2,1	2,5	0,7511	11	24	374	66	1180	92,0	92,5	92,3	0,73	0,82	0,86	122
45	60	250S/M	37,1	7,2	2,3	2,6	1,01	12	26	435	68	1180	92,2	92,7	92,6	0,72	0,82	0,86	148
55	75	250S/M	45,2	7,4	2,5	2,7	1,28	11	24	475	68	1185	93,0	93,5	93,2	0,71	0,81	0,85	182
75	100	280S/M	61,6	6,0	1,9	2,2	2,35	15	33	641	69	1185	93,0	93,6	93,3	0,70	0,80	0,84	252
90	125	280S/M	74,3	6,0	2	2,3	2,69	12	26	678	69	1180	93,2	93,7	93,6	0,70	0,80	0,84	300

Fuente: Catalogo Martin, 2016.

Tabla B.5. Especificaciones técnicas del dimensionamiento del motor.

Carcasa 225S/M hasta 355M/L



Carcasa	A	AA	AB	AC	AD	AD'	B	BA	BB	BD	C	CA	Eje											
													D	DA	E	EA	ES	F	FA	G	GB	GD	GF	TS
63	100	25,5	116	125	122	122	80		95		40	78	11j6	9j6	23	20	14	4	3	8,5	7,2	4	3	12
71	112	28,5	132	141	130	130	90		113,5		45	88	14j6	11j6	30	23	18	5	4	11	8,5	5	4	14
80	125	30,5	149	159	139	139			125,5		50	93	19j6	14j6	40	30	28	6		15,5	11	6		18
90S							100		131			104												
L90S									135			135						5					5	
90L	140	36,5	164	179	157	157			156		56	104	24j6	16j6	50	40	36			20	13			28
L90L							125		135			135						8						
100L									173			118												
L100L	160	40	188	199	167	167			177		63	162	22j6		60	50	45		6	24	18,5		6	36
112M							140		177			128	24j6								20			
L112M	190	40,5	220	222	192	192			187		70	158												
132S									187															
132M	216	45	248	272	218	218		178	225		89	150	38k6	28j6	80	60	63	10	8	33	24		7	45
132ML							178/203		250															
160M							210		254															
160L	254	64	308	329	264	264		254	63	298	108	174	42k6	42k6					12	12	37	37		8
180M							241		294															
180L	279	78	350	360	279	279		279	70	332	121	200	48k6	48k6	110	110	80		14	14	42,5	42,5	9	9
200L	318	82	385	402	317	317		305	82	370									16		49		10	
225S/M	356	80	436	455		384	286/311	124	412	41	149	319/294	55m6*	55m6*	110*	110*	100*	16*	16*	49*	49*	10*	10*	100*
													60m6	60m6	140	140	125	18	18	53	53	11	11	125

Fuente: Catálogo Martin, 2016.

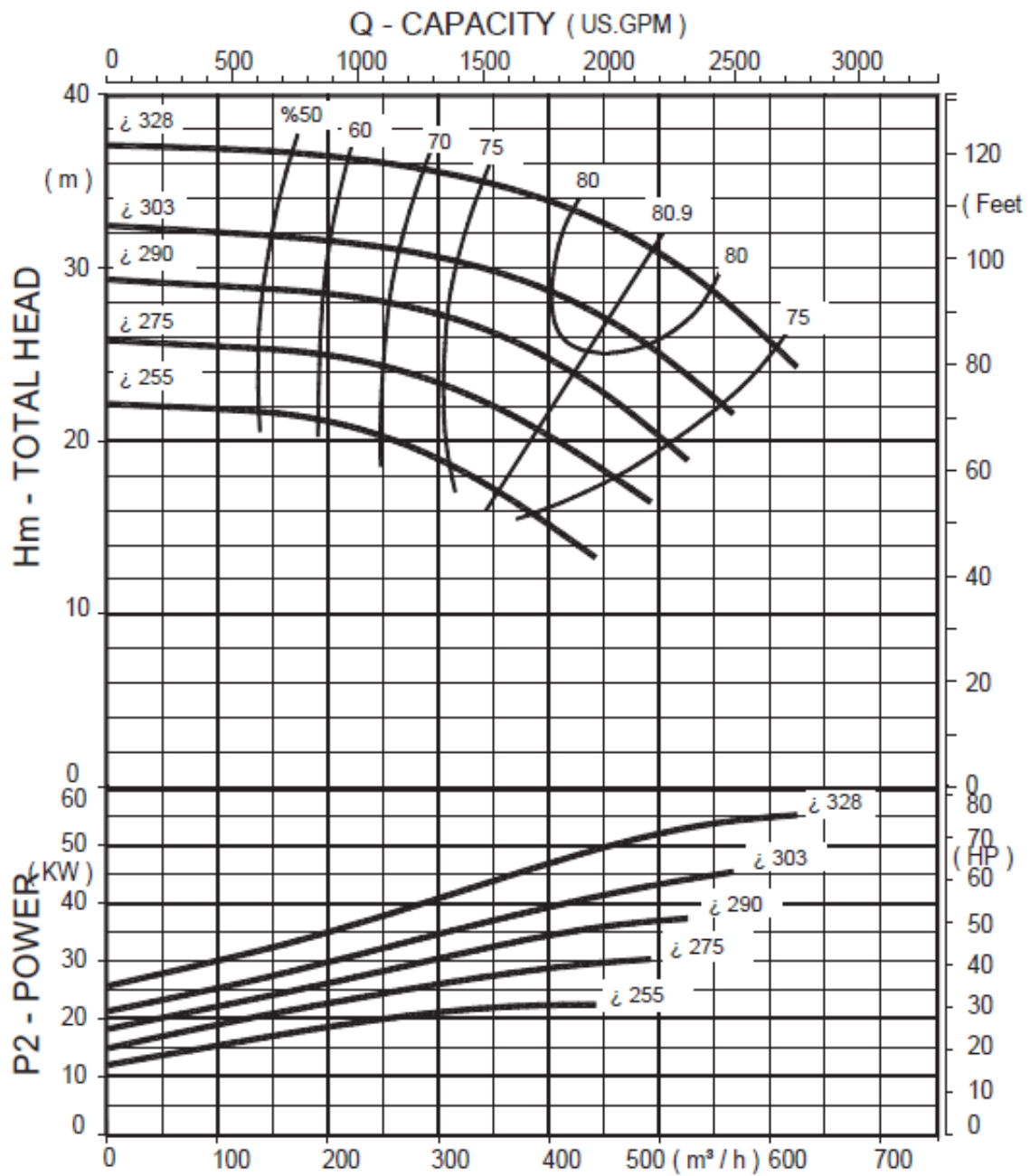
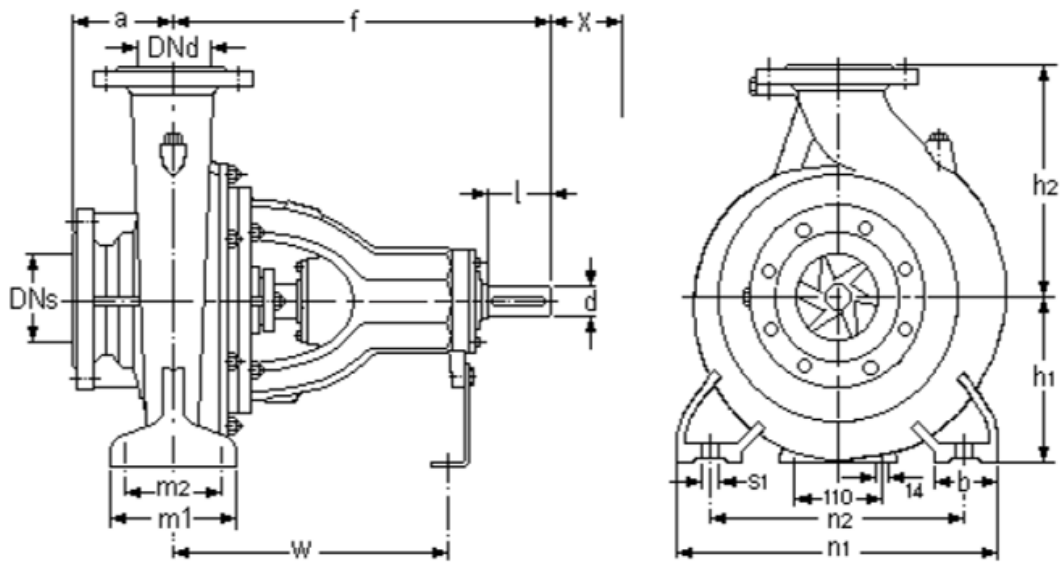


Figura B.2. Curvas características para la selección de bombas.

Fuente: Catalogo de bombas Biral, 2008.



Pump size	Flanges		Length		Height		Mounting details						Shaft end		Weight kg		
	DNs mm	DNd mm	a mm	f mm	h1 mm	h2 mm	b mm	m1 mm	m2 mm	n1 mm	n2 mm	s1 mm	W mm	d mm		l mm	(°) X mm
150-315	200	150	160	530	280	400	100	200	150	550	450	M20	370	42	110	140	182.5

Figura B.3. Especificaciones técnicas del dimensionamiento de la bomba.

Fuente: Catálogo de bombas Biral, 2008.

Apéndice C

Tabla C.6. Tabla con principales características hidráulicas para diferentes tipos de turbinas.

TURBINA		Inventor y año de patente	N_s (rpm, HP, m) rpm	Q m^3/s	H m	P kW	$\eta_{m\acute{a}x}$ %
A C C I Ó N	PELTON	Lester Pelton (EE.UU.) 1880	1 Ch: 30 2 Ch: 30-50 4 Ch: 30-50 6 Ch: 50-70	0.05-50	30-1800	2-300000	91
	TURGO	Eric Crewdson (G. Bretaña) 1920	60-260	0.025-10	15-300	5-8000	85
	MICHELL- BANKI	A.G. Michell (Australia) 1903 D. Banki (Hung.) 1917-1919	40-160	0.025-5	1-50 (200)	1-750	82
R E A C T I Ó N	Bomba rotodinámica	Dionisio Papin (Francia) 1689	30-170	0.05-0.25	10-250	5-500	80
	FRANCIS	James Francis (G. Bretaña) 1848	L: 60-150 N: 150-250 R: 250-400	1-500	2-750	2-750000	92
	DERIAZ	P. Deriaz (Suiza) 1956	60-400	500	30-130	100,000	92
	KAPLAN y de hélice	V. Kaplan (Austria) 1912	300-800	1000	5-80	2-200000	93
	AXIALES: - Tubular - Bulbo - Generador periférico	Kuhne-1930 Hugenin-1933 Harza-1919	300-800	600	5-30	100,000	93

Fuente: F, Coz; 1995

Tabla C.7. Tabla con principales características hidráulicas para diferentes tipos de turbina.

Turbina	Caudal (l/s)	Salto (m)
Pelton	1-1000	20 - 30
Turgo	1 – 2000	30 – 300
Flujo Cruzado	20 – 2000	5 – 100
Francis	500 – 2000	2 - 10

Fuente: F, Coz; 1995

60

Hertz

Reducir (Ctrl+1)

4-Pole Three Phase

220Y or 440Y Volts
(12 Leads)

1800 RPM
NEMA Class H Insulation
40°C Ambient
0.8 Power Factor Lagging
Shunt (Non-PMG) Excitation
SE350E AVR

MAGNAPLUS Standard Models

Base Model	Net Wt. (lbs.)	No. of Leads@	Voltage	Bolt-on PMG Option Avail.	kW Rating @ Designated NEMA Rise					List Price
					Continuous			Standby		
					NEMA B 80°C R/R	NEMA F 105°C R/R	NEMA H 125°C R/R	NEMA F 130°C R/R	NEMA H 150°C R/R	
281CSL1502	220	12	220Y/440Y	Yes	10	11	11.5	11.5	12.5	\$2,835
282PSL1703@	240	12	220Y/440Y	@	11.5	13.5	14.5	15	15	\$2,983
282CSL1504	250	12	220Y/440Y	Yes	14	16.5	17.5	17.5	18.5	\$3,137
282CSL1505	275	12	220Y/440Y	Yes	19	21	23	23	24	\$3,374
283CSL1506	310	12	220Y/440Y	Yes	21	25	27	27	28	\$3,754
283CSL1507	350	12	220Y/440Y	Yes	25	28	31	31	33	\$4,057
284CSL1508	405	12	220Y/440Y	Yes	30	35	39	39	41	\$4,437
284CSL1542	420	12	220Y/440Y	Yes	33	37	41	41	43	\$4,601
361CSL1600@	518	12	220Y/440Y	Yes	37	42	45	45	47	\$4,663
361CSL1601@	569	12	220Y/440Y	Yes	48	53	58	58	61	\$5,053
361CSL1602@	620	12	220Y/440Y	Yes	56	63	68	68	71	\$5,741
362CSL1604@	706	12	220Y/440Y	Yes	68	76	84	84	89	\$6,203
362CSL1606@	796	12	220Y/440Y	Yes	82	92	102	102	107	\$7,117
363CSL1607@	943	12	220Y/440Y	Yes	105	115	130	130	140	\$7,656
431CSL6202@	1220	12	220Y/440Y	Yes	125	143	151	153	160	\$8,647
431CSL6204@	1310	12	220Y/440Y	Yes	143	167	177	180	185	\$9,495
431CSL6206@	1415	12	220Y/440Y	Yes	172	200	212	220	226	\$10,501
431CSL6208@	1455	12	220Y/440Y	Yes	180	210	221	225	233	\$11,097
432CSL6210@	1685	12	220Y/440Y	Yes	221	261	278	283	292	\$11,718
432CSL6212@	1760	12	220Y/440Y	Yes	227	266	285	290	300	\$13,253
433CSL6216@	2235	12	220Y/440Y	Yes	290	348	372	380	395	\$14,856
433CSL6220@	2245	12	220Y/440Y	Yes	317	375	397	410	423	\$15,764

Figura C.4. Características del generador síncrono marca MAGNAPLUS.

Fuente: Catalogo MAGNAPLUS; 2016

Tabla C.8. Tabla del grado de irregularidad de las máquinas accionales.

Máquina accionada	Grado de irregularidad
Casi sin sacudidas: generador de corriente, faja transportadora, tornillo transportador, máquinas herramientas, ventilador, turbosoplador, compresor rotativo, agitador, mezclador para densidad uniforme.	I
Sacudidas moderadas: accionamiento principal en máquinas herramientas, mecanismos de giro de grúas, bombas de émbolo de varios cilindros.	II
Sacudidas violentas: prensas, estampadores, cizallas, centrifugas pesadas, perforadores, molinos.	III

Fuente: Federico Coz, Manual de mini y micro centrales hidráulicas; 1995.

Tabla C.9. Tabla de valores aproximados de factor de servicio.

Transmisión	Grado de irregularidad en máquina conducida	MÁQUINA PROPULSORA											
		Motor eléctrico. Horas de funcionamiento diario				Turbinas, motores multicilíndricos. Horas de funcionamiento diario				Motores monocilíndricos. Horas de funcionamiento diario			
		0.5	3	8	24	0.5	3	8	24	0.5	3	8	24
Engranajes cilíndricos y cónicos, así como ruedas de fricción	I	0.5	0.8	1.0	1.25	0.8	1.0	1.25	1.5	1.0	1.25	1.5	1.75
	II	0.8	1.0	1.25	1.5	1.0	1.25	1.5	1.75	1.25	1.5	1.75	2.0
	III	1.25	1.5	1.75	2.0	1.5	1.75	2.0	2.25	1.75	2.0	2.25	2.5
Transmisión por tornillo sin fin, así como por cadenas	I	0.5	0.75	1.0	1.25	0.7	0.95	1.2	1.45	0.85	1.1	1.35	1.6
	II	0.7	0.95	1.2	1.45	0.85	1.1	1.35	1.6	1.0	1.25	1.50	1.75
	III	1.0	1.25	1.5	1.75	1.2	1.45	1.7	1.95	1.35	1.6	1.85	2.1
Transmisión por fajas	I	0.5	0.75	1.0	1.25	0.65	0.9	1.15	1.4	0.75	1.0	1.25	1.5
	II	0.65	0.9	1.15	1.4	0.75	1.0	1.25	1.5	0.9	1.15	1.4	1.65
	III	0.9	1.15	1.4	1.65	1.0	1.25	1.5	1.75	1.1	1.35	1.6	1.85

Fuente: Federico Coz, Manual de mini y micro centrales hidráulicas; 1995.

Tabla C.10. Tabla de longitudes normalizadas de las bandas trapezoidales.

Longitudes normalizadas de bandas trapezoidales. Constantes de potencia							
SECCION A		SECCION B		SECCION C		SECCION D	
$D_{min} = 3"$ (7.62cm)		$D_{min} = 5.4"$ (13.71cm)		$D_{min} = 9"$ (22.86cm)		$D_{min} = 13"$ (33cm)	
Banda núm.	Long. Primitiva pulg (cm)	Banda núm.	Long. Primitiva pulg (cm)	Banda núm.	Long. Primitiva pulg (cm)	Banda núm.	Long. Primitiva pulg (cm)
A26	27.3 (69.3)	B35	36.8 (93.4)	C51	53.9 (136.9)	D120	123.3 (313.1)
A31	32.3 (82.0)	B38	39.8 (101.1)	C60	62.9 (159)	D128	131.3 (333.5)
A35	36.3 (92.2)	B42	43.8 (111.2)	C68	70.9 (180)	D144	147.3 (374.1)
A38	39.3 (99.8)	B46	47.8 (121.4)	C75	77.9 (197.8)	D158	161.3 (409.7)
A42	43.3 (109.9)	B51	52.8 (131.1)	C81	83.9 (213.1)	D173	176.3 (447.8)
A46	47.3 (120.1)	B55	56.8 (144.2)	C85	87.9 (223.2)	D180	183.3 (465.5)
A51	52.3 (132.8)	B60	61.8 (156.9)	C90	92.9 (235.9)	D195	198.3 (503.6)
A55	56.3 (143.0)	B68	69.8 (177.2)	C96	98.9 (251.2)	D210	213.3 (541.7)
A60	61.3 (155.7)	B75	76.8 (195.0)	C105	107.9 (274.0)	D240	240.8 (611.6)
A68	69.3 (176.0)	B81	82.8 (210.3)	C112	114.9 (291)	D270	270.8 (687.8)
A75	76.3 (193.0)	B85	86.8 (220.4)	C120	122.9 (312.1)	D300	300.8 (764.0)
A80	81.3 (206.5)	B90	91.8 (233.1)	C128	130.9 (332.4)	D330	330.8 (840.2)
A85	86.3 (219.2)	B97	98.8 (250.9)	C144	146.9 (373.1)	D360	360.8 (916.4)
A90	91.3 (231.9)	B105	106.8 (271.2)	C158	160.9 (408.6)	D390	390.8 (992.6)
A96	97.3 (247.1)	B112	113.8 (289.0)	C172	175.9 (446.7)	D420	420.8 (1068.8)

Fuente: R, Moreno & J, Naranjo; 2012.

Tabla C.11. Tabla de longitudes normalizadas de las bandas trapezoidales.

A105	106.3 (270.0)	B120	121.8 (308.3)	C180	182.9 (464.5)	D480	480.8 (1221.2)
A112	113.3 (287.7)	B128	129.8 (329.6)	C195	197.9 (502.6)	D540	540.8 (1373.6)
A120	121.3 (308.1)	B144	145.8 (370.3)	C210	212.9 (540.7)	D600	600.8 (1526.0)
A128	129.3 (328.4)	B158	159.8 (405.8)	C240	240.9 (611.8)	D660	660.8 (1672.4)
		B173	174.8 (444.0)	C270	270.9 (688.0)		
		B180	181.8 (461.7)	C300	300.9 (764.2)		
		B195	196.8 (499.8)	C330	330.9 (840.4)		
		B210	211.8 (537.9)	C360	360.9 (916.6)		
		B240	240.3 (610.3)	C390	390.9 (992.8)		
		B270	270.3 (688.0)	C420.9	(1069.0)		
		B300	300.3 (762.7)				
Constantes para potencia nominal		Constantes para potencia nominal		Constantes para potencia nominal		Constantes para potencia nominal	
$a = 2.864$		$a = 4.737$		$a = 8.792$		$a = 18.788$	
$c = 5.236$		$c = 13.962$		$c = 38.819$		$c = 137.7$	
$e = 0.0136$		$e = 0.0234$		$e = 0.0416$		$e = 0.0848$	

Fuente: R, Moreno & J, Naranjo; 2012.

Tabla C.12. Tabla de Coeficiente de diámetros.

Coeficientes de diámetro pequeño K_d	
D_2 / D_1	K_d
1.000-1.019	1.00
1.020-1.032	1.01
1.033-1.055	1.02
1.056-1.081	1.03
1.082-1.109	1.04
1.100-1.142	1.05
1.143-1.178	1.06
1.179-1.222	1.07
1.223-1.274	1.08
1.275-1.340	1.09
1.341-1.429	1.10
1.430-1.562	1.11
1.563-1.814	1.12
1.518-2.948	1.13
2.249 y mas	1.14

Fuente: R, Moreno & J, Naranjo; 2012.

Tabla C.13. Tabla de coeficiente del arco de contacto.

Coeficiente de arco de contacto K_f		
$\frac{D_2 - D_1}{C}$	K_f	
	VV	V-plana
0.00	1.00	0.75
0.10	0.99	0.76
0.20	0.97	0.78
0.30	0.96	0.79
0.40	0.94	0.80
0.50	0.93	0.81
0.60	0.91	0.83
0.70	0.89	0.84
0.80	0.87	0.85
0.90	0.85	0.85
1.00	0.82	0.82
1.10	0.80	0.80
1.20	0.77	0.77
1.30	0.73	0.73
1.40	0.70	0.70
1.50	0.65	0.65

Fuente: R, Moreno & J, Naranjo; 2012.

Tabla C.14. Tabla de factor de corrección de longitud para el tipo de banda.

Factores de corrección de longitud K_L						
Designación de la longitud normalizada		Sección transversal de la banda				
cm	pulg	A	B	C	D	E
	26	0.81	---	---	---	---
66.0	31	0.84	---	---	---	---
78.7	35	0.87	0.81	---	---	---
88.9	38	0.88	0.83	---	---	---
96.5	42	0.90	0.85	---	---	---
106.6						
	46	0.92	0.87	---	---	---
116.8	51	0.94	0.89	---	---	---
129.5	55	0.96	0.90	---	---	---
139.7	60	0.98	0.92	0.82	---	---
152.4	68	1.00	0.95	0.85	---	---
172.7						
	75	1.02	0.97	0.87	---	---
190.5	80	1.04	---	---	---	---
203.2	81	---	0.98	0.89	---	---
205.7	85	1.05	0.99	0.90	---	---
215.9	90	1.06	1.00	0.91	---	---
228.6						
	96	1.08	---	0.92	---	---
243.8	97	---	1.02	---	---	---
246.3	105	1.10	1.04	0.94	---	---
266.7	112	1.11	1.05	0.95	---	---
284.5	120	1.13	1.07	0.97	0.86	---
304.8						
	128	1.14	1.08	0.98	0.87	---
325.1						

Fuente: R, Moreno & J, Naranjo; 2012.

Apéndice D

Cálculo hidráulico y mecánico detallado del sistema bomba-turbina reversible.

$$\frac{P_1}{\gamma} + \frac{V_1^2}{2g} + Z_1 + W_b = \frac{P_2}{\gamma} + \frac{V_2^2}{2g} + Z_2 + h_{M1} + h_{M2}$$

$$h_f = f \frac{L_i V^2}{D_i 2g}$$

$$\frac{h_f}{H_{sitio}} (\%) = \frac{L_{tuberia}}{H_{sitio}} * \frac{Q^2}{Q_{tabla}^2}$$

$$\frac{h_f}{H_{sitio}} (\%) = \frac{50}{31,26} * \frac{138^2}{47,5^2}$$

$$\frac{h_f}{H_{sitio}} (\%) = 13,5 \%$$

$$\frac{P_1}{\gamma} + \frac{V_1^2}{2g} + Z_1 = \frac{P_2}{\gamma} + \frac{V_2^2}{2g} + Z_2 + h_{M1} + h_{M2} + h_{M3} + h_T$$

$$Q = V * A$$

$$V = \frac{Q}{A}$$

$$V = \frac{0,13822 \text{ (m}^3/\text{s)}}{\frac{\pi}{4} (0,192 \text{ m})}$$

$$V = 4,76 \text{ m/s}$$

$$Re = \frac{\rho * V * D}{\nu}$$

$$Re = \frac{999,1 \text{ Kg/m}^3 * 4,76 \text{ m/s} * 0,192 \text{ m}}{1,139 \times 10^{-3} \text{ m}^2/\text{s}}$$

$$Re = 802500,9$$

$$f_1 = 0,012$$

$$h_T = Z_1 - \left(\frac{V^2}{2g} + h_{M1} + h_{M2} + h_{M3} \right)$$

$$h_T = Z_1 - \left(\frac{V^2}{2g} + \frac{f_1 L_1 V_1^2}{D_1 2g} + \frac{f_2 L_2 V_2^2}{D_2 2g} + \frac{f_3 L_3 V_3^2}{D_3 2g} + \sum K \right)$$

$$h_T = Z_1 - \frac{1}{2g} \left(\frac{Q^2}{\frac{\pi^2}{4^2} D_3^4} + \frac{f_1 L_1 Q^2}{\frac{\pi^2}{4^2} D_1^5} + \frac{f_2 L_2 Q^2}{\frac{\pi^2}{4^2} D_2^5} + \frac{f_3 L_3 Q^2}{\frac{\pi^2}{4^2} D_3^5} + \sum K \right)$$

$$h_T = Z_1 - \frac{Q^2}{2g \frac{\pi^2}{4^2}} \left(\frac{1}{D_3^4} + \frac{f_1 L_1}{D_1^5} + \frac{f_2 L_2}{D_2^5} + \frac{f_3 L_3}{D_3^5} + \sum K \right)$$

$$h_T = 32,9 - \frac{Q^2}{2(9,8) \frac{\pi^2}{4^2}} \left(\frac{1}{0,4^4} + \frac{0,012 * 45}{0,1922^5} + \frac{0,014 * 0,88}{0,15^5} + \frac{0,012 * 2,700}{0,4^5} + \sum K \right)$$

$$h_T = 32,9 - \frac{Q^2}{12,09} (39,06 + 2038,8 + 162,34 + 3,16 + 0,5 + 0,038 + 0,15 + 0,175 + 0,96 + 0,42)$$

$$h_T = 32,9 - 187,39Q^2 ; Q = 0,13822 \text{ m}^3/\text{s}$$

$$h_T = 29,32 \text{ m}$$

$$W_T = W_b \sqrt{\frac{H_T}{H_b}}$$

$$W_T = 1450 \sqrt{\frac{29,32}{30,951}}$$

$$W_T = 1411,27 \text{ RPM}$$

$$Q_T = Q_b \sqrt{\frac{H_T}{H_b}}$$

$$Q_T = 0,13822 \sqrt{\frac{29,32}{30,951}}$$

$$Q_T = 0,13453 \text{ m}^3/\text{s}$$

$$P_m = \eta * Q_T * H_T * 9,8 ; \text{ En Kw}$$

$$P_m = 0,809 * 0,13453 * 29,32 * 9,8$$

$$P_m = 31,27 \text{ KW}$$

$$P_m = 41,9 \text{ Hp}$$

$$T = \frac{63025 * 41,9}{1411,27}$$

$$T = 1871,9 \text{ lb} - \text{plg}$$

Cálculo eléctrico y sistema de transmisión

Motor: W22- Standard Efficiency

60 Hz; 37Kw Carcasa

Par Nominal: 20,4 Kgf*-m

Inercia: 0,2918 Kg-m²

W=1770 RPM e=91,8%

$$S = \frac{1800 - 1770}{1800}$$

$$S = 0,0166$$

$$\eta_T = 1800(1 - (-0,0166))$$

$$S = 1830 \text{ RPM}$$

Eficiencia de poleas y bandas 94%

$$P_{m2} = 0,94 * 31,27 \text{ Kw}$$

$$P_{m2} = 39,41 \text{ Hp}$$

$$T_2 = \frac{63025 * 39,41}{1830}$$

$$T_2 = 1357,27 \text{ lb} - \text{plg}$$

$$T_2 = 15,63 \text{ Kgf} - \text{m}$$

$$P_{gen} = 0,918(29,39 \text{ Kw})$$

$$P_{gen} = 26,98 \text{ Kw}$$

Rango de operación continuo:

1. Cálculo de potencia para transmisión según el factor de potencia según tabla C.3 y C.4.

$$HP = HP_{req} * FS$$

$$HP = 41,9 * 1,2$$

$$HP = 50,28 \text{ HP}$$

2. Gráfico Martin, Tabla B.1 y B.2.

$$50,28 \text{ HP y } 1411 \text{ RPM Entonces } 5V$$

3. Diámetro mínimo, Tabla C.5 y C.6

$$d = 6,65 \text{ pulg}$$

4. Selección de la transmisión 5V

Tabla 5V, revisar tabla C.7 y C.8

$$RV = \frac{1830}{1411} = 1,297$$

$$1,30 \text{ Entonces } D = 9,75 \text{ plg ; } d = 7,5 \text{ plg y } 15,68 \text{ HP/Banda}$$

$$\text{Factor de correccion por arco} = 0,92$$

$$C = 26,4 \text{ plg } y \ L = 800$$

5. Número de bandas

$$Cantidad = \frac{HP_{requerido}}{HP_{banda}}$$

$$Cantidad = \frac{50,28 \text{ HP}}{15,68 \text{ HP/Banda} * 0,92}$$

$$Cantidad = 3,48 = 4 \text{ Bandas}$$

Codificación del sistema de transmisión.

$$1 \text{ Polea } 4 \text{ } 5V \text{ } 750J \quad M = 2700 \text{ lb} - \text{ pulg}$$

$$1 \text{ Polea } 4 \text{ } 5V \text{ } 975M \quad J = 1620 \text{ lb} - \text{ pulg}$$

$$1 \text{ } J \text{ } 1\frac{5}{8} \text{ Buje}$$

$$1 \text{ } M \text{ } 1\frac{5}{8} \text{ Buje}$$

$$4 \text{ Bandas } 5V \text{ } 800$$

Análisis eléctrico cálculo del capacitor

Sistema Eléctrico

Con el uso de las ecuaciones descritas en el texto Motors as Generators (Smith, 1994), para determinar el circuito eléctrico que permite convertir un motor eléctrico en generador mediante el uso de capacitores se obtienen los siguientes resultados.

Como datos para los cálculos se tiene las especificaciones técnicas del catálogo de motores Martin 2016, a continuación se presentan los valores de mayor relevancia.

Motor trifásico

$$Potencia (P) = 37 \text{ Kw}$$

$$Corriente (I) = 123A$$

$$Frecuencia (f) = 60Hz$$

$$Voltaje (V) = 220 \text{ V}$$

$$Factor \text{ de potencia} = 0,81$$

$$Numero \text{ de polos} = 4$$

Tabla D.15. Principales características eléctricas.

Resultado de análisis eléctrico		
Características eléctricas	Valor	Unidades
Potencia Aparente	46869,29	VA
Potencia Real	37964,12	W
Potencia Reactiva	27485,55	VAR
Potencia Reactiva por Fase	9161,85	VAR

Fuente: Elaboración propia

Con el valor potencial real de 37964,12 (W) de la tabla D.1, se obtiene una eficiencia del 97% para la conversión de energía mecánica en eléctrica, mediante el sistema de bomba-turbina/motor-generator.

Tabla D.16. Resultados del capacitor según tipo de conexión.

Tipo de conexión	Voltaje de fase (V)	Corriente de Fase (A)	Capacitor (μF)
Estrella	127,02	72,13	1,506E-03
Delta	220,00	41,64	5,02E-04

Fuente: Elaboración propia

La tabla D.2 muestra los resultados de capacitores a usar en el circuito eléctrico para la conversión del motor en generador, los cuales arrojan que para una conexión estrella se necesitan un capacitor de 1500 μF , mientras que para una conexión delta el capacitor a implementar está en el orden de 500 μF . Se elegirá el tipo de conexión donde se usen los capacitores de menor costo.

A continuación se presentan esquemas (Ver figura D.1) del tipo de conexión a implementar.

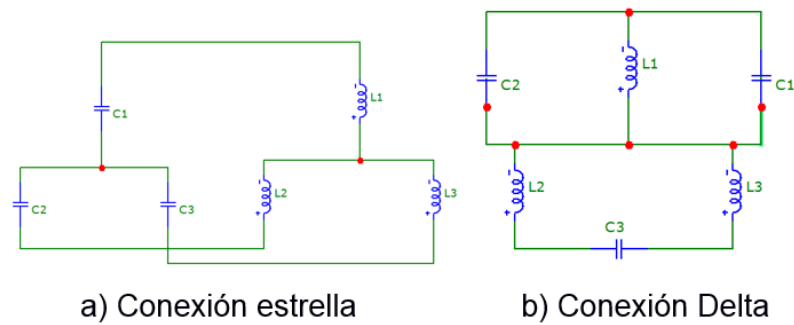


Figura D.5. Tipos de conexión a implementar en el circuito eléctrico.

Fuente: Elaboración propia.

Se muestra un esquema (Ver figura D.2) de la posible solución para el circuito del motor eléctrico, con los respectivos capacitores y como se conectarían para llevar a cabo la conversión de motor/generador.

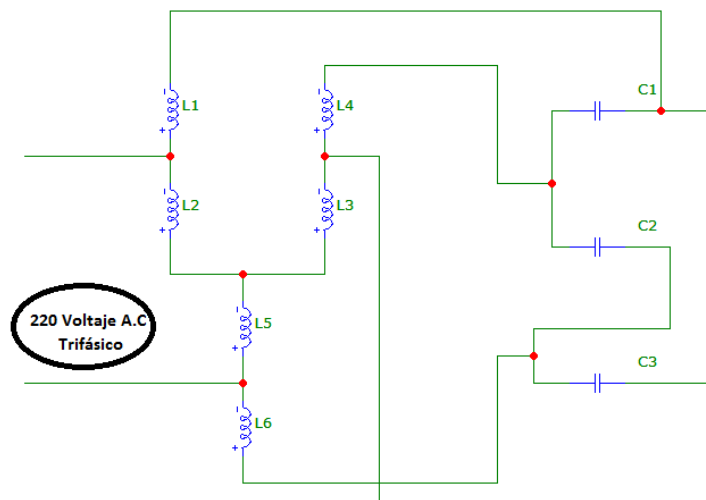


Figura D.6. Esquema de posible solución del el circuito a implementar en el sistema

Fuente: Elaboración propia.

Apéndice E

Costos de inversión

Los materiales usados para la construcción de la microcentral se encuentran listados en la tabla E.1

Tabla E.17. Costo de materiales usados para la construcción.

Materiales	Cantidad	Costo	Subtotal
Tubería de PVC D=200mm, e=4mm	8	\$ 64,53	\$ 516,24
Reducción PVC 200-150	1	\$ 11,21	\$ 11,21
Polilimpia 1000cc	1	\$ 9,67	\$ 9,67
Kalipega 946cc	1	\$ 12,75	\$ 12,75
Tubería sin costura API 5L 6" ced 40	1	\$ 156,18	\$ 156,18
Tubería sin costura API 5L 16" ced 20	1	\$ 734,04	\$ 734,04
Codo a 45° de 400	1	\$ 232,96	\$ 232,96
Codo a 45° de 150	1	\$ 87,36	\$ 87,36
Brida DN 150	2	\$ 15,51	\$ 31,02
Brida DN 200	1	\$ 25,46	\$ 25,46
Brida DN 400	4	\$ 119,99	\$ 479,96
Válvula de compuerta D=150mm	1	\$ 492,00	\$ 492,00
Unión acero-PVC DN 150	1	\$ 294,25	\$ 294,25
Polea 4 5V 750 J	1	\$ 93,56	\$ 93,56
Polea 4 5V 975 M	1	\$ 161,67	\$ 161,67
Buje J 1 5/8	1	\$ 27,52	\$ 27,52
Buje M 1 5/8	1	\$ 27,52	\$ 27,52
Banda 5V 800	4	\$ 37,98	\$ 151,92
Bomba Biral BNK 150-315 290	1	\$ 1.653,00	\$ 1.653,00
Motor W22 - IE1 Standard Efficiency - 60 Hz 50HP	1	\$ 1.254,00	\$ 1.254,00
Regulador de carga	1	\$ 800,00	\$ 800,00
Capacitor 1500 µf	3	\$ 20,00	\$ 60,00
Total de costo de materiales			\$ 7.312,29

Fuente: Elaboración propia

El costo de montaje tiene un valor de 1 USD/kg de acero montado el cual dependerá del peso total de toda la maquinaria y la tubería más el peso de la tubería, siendo el costo total de montaje igual a 1465,41 USD.

El detalle de la obra civil se lo describe a continuación.

Tabla E.18. Costo de obra civil para la microcentral.

Obra civil	Unidad	Cantidad	Precio unitario	Precio total
Cámara de carga				
Hormigón simple	m3	8,35	\$115,49	\$ 964,34
Enlucido vertical	m2	88,32	\$ 3,20	\$ 282,62
Compuerta	U	1	\$420,00	\$ 420,00
Canal				
Hormigón premezclado	m3	51,17	\$ 97,80	\$ 5.004,43
Varilla corrugada	M	3	\$ 4,70	\$ 14,10
Bocatoma				
Hormigo premezclado	m3	3,34	\$ 97,80	\$ 326,65
Total				\$7.012,14

Fuente: Elaboración propia

Entonces, los valores obtenidos anteriormente se resumen en la tabla E.3, como costos directos.

Tabla E.19. Costos directo de la microcentral.

Costos directos	valor
Costo de materiales	\$ 7.312,29
Costo de instalación y montaje	\$ 1.465,41
Costo de obra civil	\$ 7.012,14
Total	\$ 15.789,84

Fuente: Elaboración propia

El costo por el diseño del sistema (costos de ingeniería) representa costos indirectos.

Tabla E.20. Costos indirectos de la microcentral.

Costos indirectos	Valor
Costo de ingeniería	\$ 3.947,46

Fuente: Elaboración propia

Por lo tanto, el costo total de inversión de la microcentral hidroeléctrica es de 19.737,30 USD.

Cálculo del VAN

El cálculo del VAN requiere establecer el flujo de caja, para este caso la microcentral tendrá ganancias por la venta de energía eléctrica a la parroquia a un precio de 0,09 USD.

Tabla E.21. Cálculo del VAN para la microcentral con bomba-turbina/motor-generator.

Año	Horas de generación(h)	Generación(kW)	Producción(kWh)	Ingreso(USD)	Aporte del GAD (USD)
1	5840	12	70080	\$ 6.307,20	\$ 3.200,00
2	5840	13	75920	\$ 6.832,80	\$ 3.200,00
3	5840	14	81760	\$ 7.358,40	\$ 3.000,00
4	5840	15	87600	\$ 7.884,00	\$ 3.000,00
5	5840	16	93440	\$ 8.409,60	\$ 1.200,00
6	5840	17	99280	\$ 8.935,20	\$ 1.200,00
7	5840	18	105120	\$ 9.460,80	\$ 500,00
8	5840	19	110960	\$ 9.986,40	\$ 500,00
9	5840	20	116800	\$ 10.512,00	\$ 0,00
10	5840	21	122640	\$ 11.037,60	\$ 0,00
11	5840	22	128480	\$ 11.563,20	\$ 0,00
12	5840	23	134320	\$ 12.088,80	\$ 0,00
13	5840	24	140160	\$ 12.614,40	\$ 0,00
14	5840	25	146000	\$ 13.140,00	\$ 0,00
15	5840	26	151840	\$ 13.665,60	\$ 0,00

Fuente: Elaboración propia

De igual manera, se estiman los egresos anuales que se tendrán en la microcentral, producto del empleo de un técnico/operador y costos de mantenimiento mensuales.

Tabla E.22. Costos de egresos anuales de la microcentral.

Concepto	Mensual	Anual
Operador	\$ 480,44	\$ 5.765,28
Mantenimiento	\$ 100,00	\$ 1200,00
Total	\$ 580,44	\$ 6.965,28

Fuente: Elaboración propia

Se establece que el período para recuperar la inversión sea de 15 años con una tasa de retorno del 5 %. A continuación se presenta el flujo de caja del proyecto.

Costos de inversión de la Microcentral convencional

Los materiales usados para la construcción de la microcentral se encuentran listados en la tabla

Tabla E.23. Costo de materiales para la microcentral convencional.

Materiales	Cantidad	Costo	Subtotal
Tubería de PVC D=200mm, e=4mm	8	\$ 64,53	\$ 516,24
Reducción PVC 200-150	1	\$ 11,21	\$ 11,21
Polilimpia 1000cc	1	\$ 9,67	\$ 9,67
Kalipega 946cc	1	\$ 12,75	\$ 12,75
Tubería sin costura API 5L 6" ced 40	1	\$ 156,18	\$ 156,18
Codo a 45° de 150	1	\$ 87,36	\$ 87,36
Brida DN 150	2	\$ 15,51	\$ 31,02
Brida DN 200	1	\$ 25,46	\$ 25,46
Brida DN 400	4	\$ 119,99	\$ 479,96
Válvula de compuerta D=150mm	1	\$ 492,00	\$ 492,00
Unión acero-PVC DN 150	1	\$ 294,25	\$ 294,25
Conjunto turbina-generador	1	\$ 30.780,00	\$ 30.780,00
Total de costo de materiales			\$ 32.896,10

Fuente: Elaboración propia.

Tabla E.24. Costos directo de la microcentral para el diseño convencional.

Costos directos	valor
Costo de materiales	\$ 32.896,10
Costo de instalación y montaje	\$ 1.465,41
Costo de obra civil	\$ 7.012,14
Total	\$ 41.373,65

Fuente: Elaboración propia

Tabla E.25. Costos directo de la microcentral para el diseño convencional.

Costos indirectos	Valor
Costo de ingeniería	\$ 10.343,41

Fuente: Elaboración propia

Por lo tanto, el costo total de inversión de la microcentral hidroeléctrica es de 53.115,72 USD.

Cálculo del VAN

El cálculo del VAN requiere establecer el flujo de caja, para este caso la microcentral tendrá ganancias por la venta de energía eléctrica a la parroquia a un precio de 0,15 USD.

Tabla E.26. Cálculo del VAN para la microcentral convencional.

Año	Horas de generación(h)	Generación(kW)	Producción(kWh)	Ingreso(USD)	Aporte del GAD (USD)
1	5840	12	70080	\$ 10.512,00	\$ 2.000,00
2	5840	13	75920	\$ 11.388,00	\$ 1.700,00
3	5840	14	81760	\$ 12.264,00	\$ 1.300,00
4	5840	15	87600	\$ 13.140,00	\$ 500,00
5	5840	16	93440	\$ 14.016,00	\$ 0,00
6	5840	17	99280	\$ 14.892,00	\$ 0,00
7	5840	18	105120	\$ 15.768,00	\$ 0,00
8	5840	19	110960	\$ 16.644,00	\$ 0,00
9	5840	20	116800	\$ 17.520,00	\$ 0,00
10	5840	21	122640	\$ 18.396,00	\$ 0,00
11	5840	22	128480	\$ 19.272,00	\$ 0,00
12	5840	23	134320	\$ 20.148,00	\$ 0,00
13	5840	24	140160	\$ 21.024,00	\$ 0,00
14	5840	25	146000	\$ 21.900,00	\$ 0,00
15	5840	26	151840	\$ 22.776,00	\$ 0,00

Fuente: Elaboración propia

Los egresos anuales que se tendrán en la microcentral seguirán siendo los mismos. Se establece que el período para recuperar la inversión sea de 15 años con una tasa de retorno del 10 %. A continuación se presenta el flujo de caja del proyecto.

Cotizaciones de las turbinas.

Tabla E.27. Tabla de cotización de GRACOMAQ sobre el diseño de una microcentral convencional.

Referencia de la Rueda Pelton	Generador Eléctrico del equipo	Potencia útil para consumo Kw	Diámetro de la tubería de admisión	Caudal en litros por segundo	Altura necesaria del salto de agua	Precio en Dólares Americanos EXW
RP 5KW	5KVA	4	100mm	35	35m	\$ 4300
RP 10KW	10KVA	8	100mm	35	45m	\$ 5.600
RP 20KW	20KVA	16	150mm	78	45m	\$ 11.800
RP 40KW	40KVA	32	200mm	138	45m	\$ 21.600
RP 60KW	60KVA	48	200mm	138	65m	\$ 25.900
RP 100KW	100KVA	80	200mm	138	110m	\$ 30.400

Fuente: Gracomaq; 2016



Borgone, 02.02.2016

Oferta n°: O170162_EC
Modelo: TBS 3-0,6 AS30 RE VGE
Ref.: ISLA - Guayaquil- Ecuador
Attn.: Carlos Jordan

Estimado
Señor Carlos Jordan
Indirizzo
Indirizzo
Guayaquil- Ecuador

PRECIO NETO TOTAL

€ 30.600

Figura E.7. Cotización del grupo IREM en el diseño de una microcentral convencional.

Fuente: IREM; 2016.

Costos para la fabricación del conjunto turbina-generador.

Los materiales a implementar en la fabricación de la turbina, tomando en consideración solo equipo turbina-generador, los materiales a utilizar se detallan en la tabla E.12.

Tabla E.28. Costo de materiales para la turbina.

Costo de materiales					
Elemento	Unidad	Material	Cantidad	Costo unitario	Total
Eje de transmisión 1 1/2"	m	AISI 1018	3	\$ 23,41	\$ 70,23
Paletas y rodete	kg	Cobre	107,00	\$ 5,00	\$ 535,00
	kg	Aluminio	13,54	\$ 1,60	\$ 21,66
	kg	Níquel	7,74	\$ 25,00	\$ 193,50
Carcasa	kg	Inox 304	181,56	\$ 7,67	\$ 1.392,57
Total					\$ 2.212,96

Fuente: Elaboración propia.

Los materiales que se usan para la fabricación del eje es acero comercial AISI 1018, en la carcasa y elementos adyacentes de la misma, es acero inoxidable 304 todos estos elementos del sistema turbinable involucran solo costo de mecanizado. Por lo tanto centraremos la atención en los elementos que involucra en su proceso de manufacturado fundición y mecanizado como es el rodete y las paletas de la turbina Pelton que serán fabricadas con bronce naval al aluminio, cuya materia

prima consiste en cobre, aluminio y níquel; con el fin de dar una mayor dureza para resistir a la abrasión de partículas que se encuentra en el agua del río.

Tabla E.29. Descripción de costos para el sistema turbina-generador.

Descripción	Costo
Lingote de Bronce	\$ 45,01
Fabricación de la turbina	\$ 375,08
Costo maquinado	\$ 1.254,00
Balanceo	\$ 91,20
Total	\$ 1.765,29
Fundición + material	\$ 2.515,46
Rendimiento (Kg)	45,15
Costo de fundición por Kg	\$ 55,71
Subtotal	\$ 7.187,02
Total	\$ 8.193,20

Fuente: Elaboración propia.

La tabla E.14 detalla el costo de manufactura de la turbina, en la tabla E.13 se puede apreciar como resultado que fundir un kg de bronce al aluminio tiene un costo de \$55.71.

Tabla E.30. Total de costos de manufactura.

Costos de manufactura	
Proceso	Costo
Fundición	\$ 8.193,20
Armado	\$ 827,92
Soldadura	\$ 570,00
Ensamblaje	\$ 571,14
Total	\$ 10.162,26

Fuente: Elaboración propia.

La tabla E.15 muestra costos de los componentes auxiliares del sistema turbina – generador.

Tabla E.31. Costo de componentes auxiliares.

Costo de componentes auxiliares			
Componente	Cantidad	Costo unitario	Total
Generador síncrono	1	\$ 10.396,80	\$ 10.396,80
Chumaceras	2	\$ 104,72	\$ 209,44
Bandas	4	\$ 37,98	\$ 151,92
Poleas	2	\$ 615,47	\$ 1.230,94
Toberas	3	\$ 220,00	\$ 660,00
Sistema regulador de carga	1	\$ 4.500,00	\$ 4.500,00
Sistema de control	1	\$ 5.586,00	\$ 5.586,00
Total			\$ 22.735,10

Fuente: Elaboración propia

En la tabla E.16 se aprecia el total del costo de fabricación de la turbina, que incluye costos de materiales, manufactura y componentes auxiliares.

Tabla E.32. Total de costos de fabricación propia.

Costo de fabricación propia	
Costo de materiales	\$ 2.212,96
Costo de manufactura	\$ 10.162,26
Costo de componentes auxiliares	\$ 22.735,10
Total	\$ 35.110,32

Fuente: Elaboración propia.

Apéndice F

Diseño de la hidroeléctrica convencional

Como principales datos del proyecto tenemos al caudal de diseño y la altura neta.

$$Q = 138,22 \frac{lt}{s} = 0,13822 \frac{m^3}{s}$$

$$H_n = 29,3 m$$

Potencia al eje de la turbina o potencia útil

Para calcular la potencia al eje de la turbina, se asumió una eficiencia del 85% es decir $\eta=0,85$ según el Anexo C de la tabla C.1 y reemplazando los datos se obtiene la potencia al eje o potencia útil.

$$P_T = \frac{1000 * H_n * Q * \eta}{102}$$

$$P_T = 33.74 Kw$$

La potencia útil es el valor máximo de potencia hidráulica que se dispone para que funcione la turbina, aunque la eficiencia de la turbina Pelton rodea el 90 %, tomamos un 85% de eficiencia por razones de construcción.

Diseño y selección de turbina

Para el cálculo del número de revoluciones se empleara la siguiente ecuación 31.

$$N = \frac{39,85 * \sqrt{H_n}}{De}$$

Asumiendo un diámetro de paso en el rodete $De=0,36 m$

$$N = 599.18 rpm \approx 600 rpm$$

Con el uso de las ecuaciones (2 y 3) se procede a calcular los números específicos N_q y N_s .

Número específico de caudal o número de Brauer.

$$N_q = \frac{N\sqrt{Q}}{(H_n)^{\frac{3}{4}}}$$

$$N_q = \frac{600\sqrt{0,13822}}{(29,3)^{\frac{3}{4}}}$$

$$N_q = 17,71 \text{ o } 26,56$$

Número específico de potencia o número de Cramer.

$$N_s = \frac{N\sqrt{P_T}}{(H_n)^{\frac{5}{4}}}$$

$$N_s = \frac{600\sqrt{33,74}}{(29,3)^{\frac{5}{4}}}$$

$$N_s = 51,13$$

Para los valores de $N_q = 17,71$ y $N_s = 51,13$ se ubica en el rango de turbina Pelton de 3 o más toberas.

Diseño hidráulico de la turbina

Velocidad óptima

$$C_i = K_c \sqrt{2 * g * H_n}$$

Donde K_c que es el coeficiente de velocidad se puede estimar entre 0,97 y 0,98. Para este cálculo se ha decidido tomar el valor más bajo de 0,97.

$$C_i = 0,97 \sqrt{2 * 9,8 * 29,3}$$

$$C_i = C_2 = 23,24 \text{ m/s}$$

Para el cálculo de las velocidades tangenciales se define con la siguiente ecuación.

$$U_2 = K_u * C_2 * \text{Cos}(\alpha_2)$$

Donde K_u es el coeficiente de velocidad tangencial que varía entre 0,44 y 0,48. Para el cálculo se ha tomado un valor 0,47.

$$U_2 = 0,47 * 23,24 * \text{Cos}(0)$$

$$U_2 = 10,92 \text{ m/s}$$

Diámetro de salida de la tobera

Este cálculo expresa el diámetro del chorro y se calcula mediante la siguiente ecuación 35.

$$d_o = \sqrt{\frac{4 * Q}{\pi * K_c * \sqrt{2 * g * H_n}}}$$

Para obtener el diámetro del chorro de la tobera se debe dividir el caudal para el número de inyectores existente en el sistema, en este caso es 4.

$$Q_{\text{chorro}} = \frac{Q}{i}$$

Donde:

i Representa el número de inyectores existente en el sistema.

$$Q_{\text{chorro}} = \frac{0,13822}{4}$$

$$Q_{\text{chorro}} = 0,034 \text{ m}^3/\text{s}$$

Ahora reemplazando el caudal Q por el Q_{chorro} en la ecuación previamente mencionada se obtiene lo siguiente.

$$d_o = \sqrt{\frac{4 * 0,034}{\pi * 0,97 * \sqrt{2 * 9,8 * 29,3}}}$$

$$d_o = 0,043 \text{ m}$$

En la tabla 3.6 y con ayuda de la figura 2.11 del capítulo 2., se puede observar las proporciones de las dimensiones principales de la tobera en función del diámetro del chorro que impacta en los alabes de la turbina.

Diámetro primitivo del rodete Pelton

El diámetro primitivo es un valor referencial de diseño el cual es calculado como se indica en la siguiente ecuación 36:

$$D_p = \frac{60 * U_2}{\pi * N}$$
$$D_p = \frac{60 * 10,92}{\pi * 600}$$
$$D_p = 0,35 \text{ m} = 35 \text{ cm}$$

Donde:

N Número óptimo de revoluciones de la turbina en rpm.

U_2 Velocidad periférica del chorro

Si $D_p \approx D_e$ se continúa con el proceso de diseño del rodete, sino se repite el proceso de diseño.

Forma de la cuchara

Las cucharas tienen la forma de dos semielipsoides, estas forman una arista la cual divide el chorro de agua que impacta desde la tobera en dos partes.

Las dimensiones de la cuchara depende del diámetro del chorro que impacta en estas, en la tabla 3.7 se indicó las dimensiones de la paleta, al utilizar el método gráfico figura 2.12 del capítulo 2.

Diámetro de paso del rodete Pelton

El diámetro primitivo o de paso es un valor referencial de diseño el cual es calculado como se indica en la siguiente ecuación:

$$D_p = \frac{60 * U_2}{\pi * N}$$
$$D_p = \frac{60 * 10,92}{\pi * 600}$$
$$D_p = 0,35 \text{ m} = 35 \text{ cm}$$

Donde:

N Número óptimo de revoluciones de la turbina en rpm.

U_2 Velocidad periférica del chorro

Si $D_p \approx D_e$ se continúa con el proceso de diseño del rodete, sino se repite el proceso de diseño.

De esta forma la relación de diámetros queda establecida de la siguiente forma:

$$\delta = \frac{d_o}{D_p}$$
$$\delta = \frac{0,043}{0,35}$$
$$\delta = 0,12$$

Para obtener el diámetro de la circunferencia que describe la punta de la arista de la cuchara al rotar el rodete, en metros se lo consigue mediante la siguiente ecuación 37:

$$D_a = D_p + 2 * f$$

Donde:

f Representa longitud desde el corte hasta el centro del chorro, valor que se muestra en la tabla de dimensiones de la paleta.

$$D_a = 0,35 + 2 * 0,043$$

$$D_a = 0,44 \text{ m} = 44 \text{ cm}$$

Paso máximo y número de cucharas

La aristas de entrada al álabe o cuchara es una recta paralela al eje de rotación, el chorro que sale de la tobera es un cilindro conformado por partículas de agua que poseen una velocidad C_1 , como se muestra en la siguiente figura.

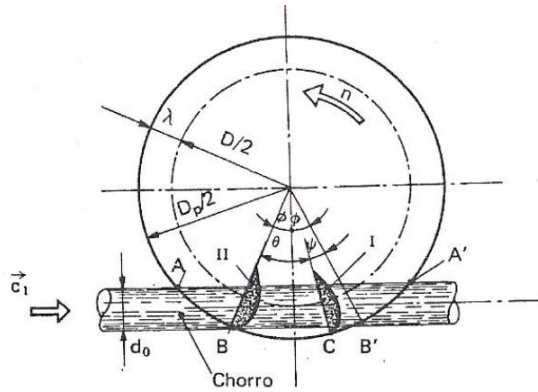


Figura F.8. Paso de una cuchara.

Fuente: W, Bustamante; 2011

Se determina el valor de la distancia existente entre el diámetro de paso y el diámetro máximo en la cresta de la cuchara, con el uso de la siguiente fórmula:

$$\lambda = \frac{D_a - D}{2}$$

Donde:

D Es igual al diámetro de paso D_p existente en la turbina.

$$\lambda = \frac{0,44 - 0,35}{2}$$

$$\lambda = 0,045 \text{ m}$$

Se determina los valores del paso angular y medio en la circunferencia D , de la siguiente manera.

$$\varphi = \arccos \frac{1 + \delta}{1 + 2 * k * \delta}$$

Donde:

k Es la relación existente entre los diámetros de paso, de cresta y diámetro de chorro.

$$k = \frac{1}{2} \frac{D_a - D}{d_o}$$

$$k = \frac{1}{2} \frac{0,44 - 0,35}{0,043}$$

$$k = 1,04$$

El valor del ángulo comprendido entre el centro del rodete y el punto máximo de salida del chorro del agua es:

$$\varphi = \arccos \frac{1 + \delta}{1 + 2 * k * \delta}$$

$$\varphi = \arccos \frac{1 + 0,12}{1 + 2 * 1,04 * 0,12}$$

$$\varphi = 0,47$$

Entonces el valor del ángulo comprendido entre las aristas de la cuchara y el punto máximo de salida del chorro del agua es:

$$\psi = \frac{2 * k_u}{k_c} \sqrt{(1 + 2 * k * \delta)^2 - (1 + \delta)^2}$$

$$\psi = \frac{2 * 0,47}{0,97} \sqrt{(1 + 2 * 1,04 * 0,12)^2 - (1 + 0,12)^2}$$

$$\psi = 0,53$$

Entonces el valor de paso máximo se determina con la siguiente ecuación 38:

$$\theta = 2 * \arccos \left(\frac{D_p + d_o}{D_a} \right)$$

$$\theta = 2 * \arccos \left(\frac{0,35 + 0,043}{0,44} \right)$$

$$\theta = 0,93 \text{ rad}$$

El número de cucharas o paletas para el respectivo caso es calculado de la siguiente manera con el uso de la ecuación 39:

$$Z = \frac{2 * \pi}{k_p * (\theta - 2 * \left(\frac{D_a}{D_p}\right) * k_u * \text{sen}\left(\frac{\theta}{2}\right))}$$

Donde:

Z Número de cucharas

k_p Factor que define el paso real de la cuchara y se toma del rango comprendido entre 0,65 y 0,85.

D_a Diámetro de la circunferencia que describe la punta de la arista al rotar el rodete, en metros.

D_p Diámetro de paso del rodete Pelton.

θ Ángulo de paso máximo en radianes.

$$Z = \frac{2 * \pi}{0,85 * (\theta - 2 * \left(\frac{0,44}{0,35}\right) * 0,47 * \text{sen}\left(\frac{0,93}{2}\right))}$$

$$Z = 18 \text{ cucharas}$$

Dimensiones de la caja.

Las principales dimensiones de la caja de turbina Pelton dependen principalmente del diámetro de la circunferencia que describe la punta de la arista al rotar el rodete, D_a en metros de la rueda. En la figura F.2, se muestra las dimensiones de la caja: F, G, H, I, Lp, M y N.

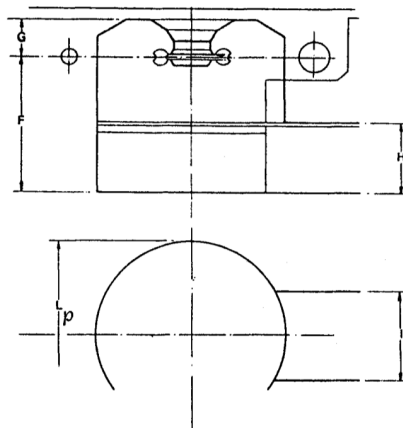


Figura F.9. Principales dimensiones de la caja.

Fuente: H, Gutiérrez & A. Mastache; 2014.

Donde G es la distancia entre el eje de la rueda y la parte superior de la caja.

$$G = 0,196 + 0,376D_3$$

$$G = 0,196 + 0,376 * 44$$

$$G = 16,74 \text{ cm}$$

Lp representa el diámetro en planta de la caja.

$$L_p = 0,78 + 2,06D_3$$

$$L_p = 0,78 + 2,06 * 44$$

$$L_p = 91,42 \text{ cm}$$

Las dimensiones F, H, I se obtienen en función de Lp.

$$F = 1,09 + 0,71L_p$$

$$F = 1,09 + 0,71 * 91,42$$

$$F = 65,99 \text{ cm}$$

$$H = 0,62 + 0,513L_p$$

$$H = 0,62 + 0,513 * 91,42$$

$$H = 47,51 \text{ cm}$$

$$I = 1,28 + 0,37L_p$$

$$I = 1,28 + 0,37 * 91,42$$

$$I = 35,10 \text{ cm}$$

Dimensiones de la carcasa espiral

Para una turbina Pelton, las principales dimensiones de la carcasa espiral son los valores A, B, C, D Y E, como se muestra en la figura F.3.

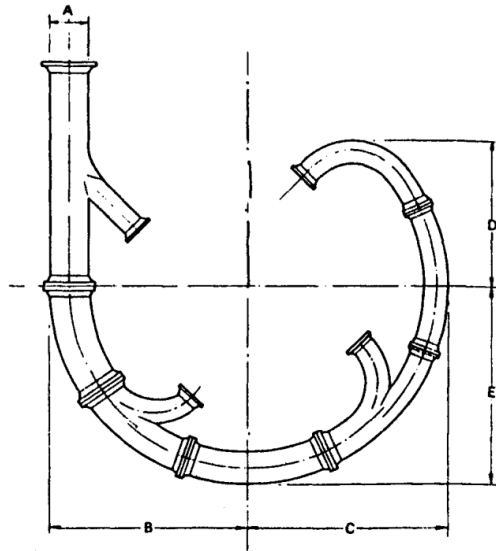


Figura F.10. Principales dimensiones de la carcasa espiral.

Fuente: H, Gutiérrez & A. Mastache; 2014

Donde A es el diámetro final de conducción de la obra de toma e inicio de la carcasa de conducción cuya geometría está dada por B, C, D y E, que se obtienen de las siguientes ecuaciones, donde L_p es el diámetro de la caja que se calculó previamente.

$$B = 0,595 + 0,694L_p$$

$$B = 0,595 + 0,694 * 91,42$$

$$B = 64,04 \text{ cm}$$

$$C = 0,362 + 0,68L_p$$

$$C = 0,362 + 0,68 * 91,42$$

$$C = 62,53 \text{ cm}$$

$$D = -0,219 + 0,70L_p$$

$$D = -0,219 + 0,70 * 91,42$$

$$D = 63,78 \text{ cm}$$

$$E = 0,43 + 0,70L_p$$

$$E = 0,43 + 0,70 * 91,42$$

$$E = 64,42 \text{ cm}$$

Transmisión de potencia

De las condiciones de servicio y empleando las tablas C.3 y C.4 del apéndice C, se obtiene un factor de servicio de 1.4., valor que se reemplaza en la ecuación y se obtiene el siguiente resultado.

$$Pot_{Diseño} = P_T * f_S$$

Donde:

P_T Potencia útil

f_S Factor de servicio

$$Pot_{Diseño} = 47,24 \text{ KW}$$

Para transmitir la potencia al generador eléctrico se utilizaran bandas tipo V, por lo cual las poleas a usar en la transmisión de potencia son poleas acanaladas y como la polea pequeña gira a 1800 rpm se escoge la sección tipo B.

Diámetro de poleas

Al tener las poleas diferentes diámetros se establece una relación de velocidades que depende del número de rpm que gire cada una, la cual se expresa de la siguiente forma:

$$R_V = \frac{N_2}{N_1}$$

$$R_V = \frac{1800}{600}$$

$$R_V = 3$$

Consideramos el diámetro de polea menor, igual a 6 pulg.

El diámetro de la polea mayor se lo obtiene multiplicando el diámetro de polea menor por la relación de velocidades, con la siguiente ecuación:

$$D = R_V * d$$

$$D = 3 * 6$$

$$D = 18 \text{ plg}$$

Longitud de bandas

Se determinara la distancia entre centros y el resultado que se obtuvo es el siguiente.

$$C = \frac{D + 3d}{2}$$

$$C = 18 \text{ plg}$$

A continuación se procede a determinar la longitud de la banda según la ecuación.

$$L = 2C + \frac{\pi * (D + d)}{2} + \frac{(D - d)^2}{4C}$$

$$L = 75,7 \text{ plg}$$

De la tabla C.5 y C.6 del apéndice C, se obtiene que la banda estandarizada más cercana es:

$$B75 = 76,8 \text{ in}$$

La distancia entre centros será:

$$C' = C + \frac{(L - B75)}{2}$$

$$C = 19 \text{ plg}$$

Numero de bandas

Velocidad tangencial se calcula con la ecuación.

$$V = \frac{\pi * D * N}{1000}$$

$$V = 2585,4 \text{ m/min}$$

Determinamos de las tablas C.5 y C.6 del apéndice C; donde los valores constantes para la potencia nominal de la sección 'B':

$$a = 4.737$$

$$c = 13.962$$

$$a = 0.0234$$

Se calculó la potencia nominal se obtuvo que el valor de $K_d = 1.14$ (tabla C.7, apéndice C), con la relación de diámetro de poleas $\frac{D}{d} = 3$

$$Pot_{Nominal} = \left[2,19 * a * \left(\frac{10^3}{V} \right)^{0.09} - \frac{6,2 * C}{K_d * d} - \frac{26,26 * e * V^2}{10^6} \right] * \frac{V}{1000}$$

$$P_{nom} = 12,74 \frac{KW}{Banda}$$

Calculamos la potencia nominal ajustada se determinó el valor de $K_\theta = 0.9$ y $K_L = 1.04$ con las tablas C.8 y C.9 del apéndice C.

$$Pot_{nom-ajustada} = Pot_{Nominal} * K_\theta * K_L$$

$$P_{nom-ajustada} = 11,92 \frac{KW}{Banda}$$

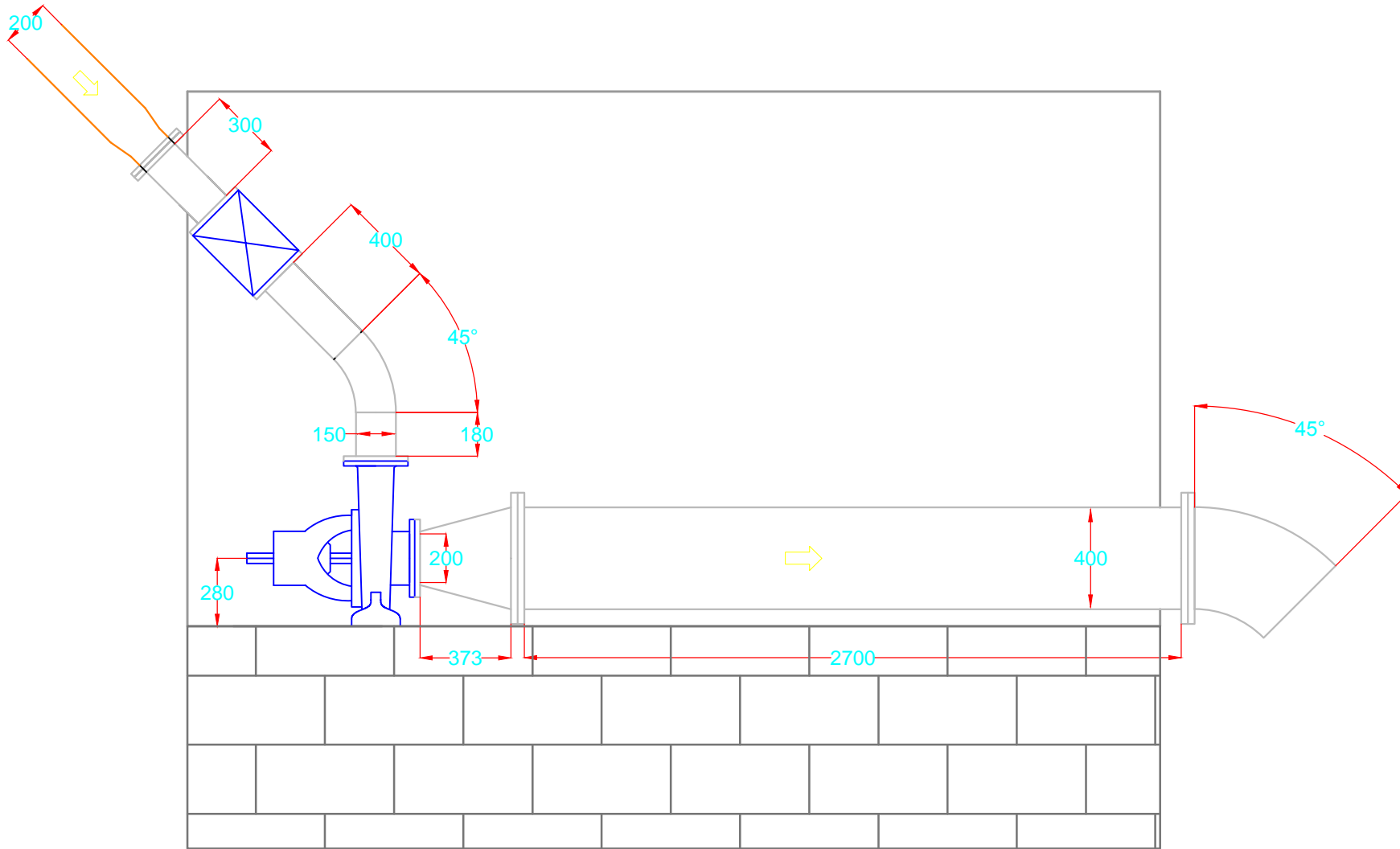
Finalmente el número de bandas se determina mediante la ecuación:

$$\text{Número de Bandas} = \frac{P_H * \text{factor de servicio}}{Pot_{Nominal/Ajustada}}$$

$$\text{Número de Bandas} = 4,02 \text{ Bandas} \approx 4 \text{ Banda}$$

Apéndice G

Plano



	Diseñado por:	C.Jordan, C.Fajardo	10/12/16			
	Elaborado por:	C.Jordan, C.Fajardo	04/01/17			
	Actualizado por:	C.Jordan	10/02/16			
PROYECTO:	TESIS	Revisado por:	J.Peralta	11/02/17		
CONTIENE:	Microcentral Hidroeléctrica	Aprobado por:	J.Peralta	11/02/17	No de hoja :	
INSTITUCION:	ESPOL	Plano No:	01	Rev.	01	1
						Formato:
						A