



ESCUELA SUPERIOR POLITÉCNICA DEL LITORAL

Facultad de Ingeniería en Electricidad y Computación

**“REHABILITACIÓN DE HORNO DE INDUCCIÓN AJAX DE
450 KVA PARA METALES FERROSOS Y NO FERROSOS”**

EXAMEN DE GRADO (Complexivo)

Previo a la obtención del Título de:

**INGENIERO EN ELECTRICIDAD, ESPECIALIZACIÓN
ELECTRÓNICA Y AUTOMATIZACIÓN INDUSTRIAL**

MARCO ANTONIO ZUNINO NÚÑEZ

GUAYAQUIL – ECUADOR

AÑO: 2016


AGRADECIMIENTOS

Mis más sinceros agradecimientos al Ingeniero Ignacio Wiesner F, A mis Padres, a mi Señora esposa, a mis hijas y a mi hijo por la paciencia, sacrificio y apoyo brindado para la conclusión de mi carrera y a la ESPOL y sus profesores, que me impartieron los conocimientos necesarios para prepararme como un profesional de la República.

DEDICATORIA

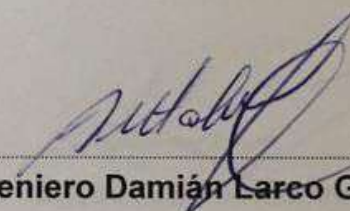
El presente proyecto lo dedico a mi familia, Esposa, hijas e hijo, los cuales me apoyaron con mucha paciencia todo el tiempo y esperaban con ansias la culminación de mi carrera.

TRIBUNAL DE EVALUACIÓN



Ingeniero Ricardo Cajo Díaz

PROFESOR EVALUADOR

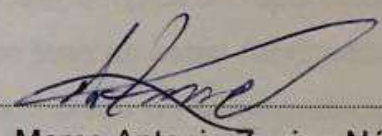


Ingeniero Damián Larco Gómez

PROFESOR EVALUADOR

DECLARACIÓN EXPRESA

"La responsabilidad y la autoría del contenido de este Trabajo de Titulación, me corresponde exclusivamente; y doy mi consentimiento para que la ESPOL realice la comunicación pública de la obra por cualquier medio con el fin de promover la consulta, difusión y uso público de la producción intelectual"



Marco Antonio Zunino Núñez

RESUMEN

El presente proyecto se enfoca en la reactivación de un horno de inducción electromagnética marca AJAX 450 KVA con capacidad del crisol de hasta 500 Kgs. para fundir metales ferrosos y no ferrosos, el cuál fue adquirido en mal estado con escasa información y solo un diagrama en bloque del circuito eléctrico de potencia, sin datos técnicos u operativos y sin diagramas de las tarjetas, además con partes faltantes por lo tanto completamente inoperativo.

El trabajo se centró en el módulo de tarjetas de control Electrónico que es el corazón del sistema, de aquí se puso énfasis en la tarjeta principal la cuál es la única del tipo wire wrapping, y está formada por circuitos integrados para la lógica de repartición de las señales a los SCR con lógica digital HTL. Las otras tarjetas están fabricadas en circuito impreso y el trabajo realizado en ellas fue el reemplazo de semiconductores y elementos pasivos en mal estado por corrosión.

Los objetivos específicos del proyecto fueron el reconocimiento de elementos del horno, diagramado de tarjetas y módulos, una vez realizado este paso continuamos con el estudio y análisis de la forma de operación de los circuitos para determinar las funciones específicas de cada sección y poder proceder a la reparación de las tarjetas electrónicas y circuitos eléctricos de control y potencia de la fuente de poder.

Adicionalmente se hace el análisis para sustitución de componentes obsoletos, pruebas de los circuitos de las tarjetas y corrección de fallas y calibración, para finalmente poner en operación al equipo y hacer pruebas con materiales ferrosos.

Después de realizar las evaluaciones de los parámetros de funcionamiento se emiten las conclusiones y recomendaciones del trabajo realizado al único equipo de este tipo funcionando en Guayaquil.

ÍNDICE GENERAL

| | |
|--|------|
| AGRADECIMIENTOS..... | ii |
| DEDICATORIA..... | iii |
| TRIBUNAL DE EVALUACIÓN..... | iv |
| DECLARACIÓN EXPRESA..... | v |
| RESUMEN..... | vi |
| ÍNDICE DE FIGURAS..... | viii |
| ÍNDICE DE TABLAS..... | x |
| CAPÍTULO 1..... | 1 |
| 1. RECONSTRUCCÓN DE MÓDULO ELECTRÓNICO DE CONTROL..... | 1 |
| 1.1 Teoría del calentamiento por Inducción..... | 1 |
| 1.2 Modo de operación de la Fuente de Poder..... | 5 |
| 1.3 Descripción del Trabajo del Proyecto..... | 12 |
| 1.4 Funciones de los circuitos electrónicos..... | 13 |
| CAPÍTULO 2..... | 21 |
| 2. SOLUCIÓN TECNOLÓGICA IMPLEMENTADA..... | 21 |
| 2.1 Tarjeta de control principal..... | 22 |
| 2.2 Tarjetas amplificadoras de pulsos de salida..... | 27 |
| 2.3 Tarjetas preamplificadora de pulsos de salida..... | 28 |
| 2.4 Tarjeta de Control automático de potencia..... | 29 |
| 2.5 Moduladora de ángulo de fase..... | 31 |
| 2.6 Tarjeta de entrada de señales..... | 32 |
| 2.7 Bastidores de SCR..... | 33 |
| CAPÍTULO 3..... | 35 |
| 3. RESULTADOS..... | 35 |
| CONCLUSIONES Y RECOMENDACIONES..... | 37 |
| BIBLIOGRAFÍA..... | 39 |

ÍNDICE DE FIGURAS

| | |
|--|----|
| Figura 1.1: Ilustración de los lazos de corriente formados por el campo magnético B en una placa de metal..... | 2 |
| Figura 1.2: Foto de la Bobina de Inducción de cobre electrolítico..... | 4 |
| Figura 1.3: Vista frontal del panel de la Fuente de Poder del Horno..... | 5 |
| Figura 1.4: Foto del banco de capacitores de entrada con sus tuercas de selección..... | 6 |
| Figura 1.5: Foto del banco de capacitores de salida para la selección de frecuencia de operación..... | 8 |
| Figura 1.6: Diagrama básico del Convertidor AC-AC del Horno de Inducción.... | 9 |
| Figura 1.7: Diagrama de bloques del circuito de la fuente de poder..... | 10 |
| Figura 1.8: Presentación de la tarjeta Principal de control..... | 12 |
| Figura 1.9: Diagrama en bloques de la tarjeta principal..... | 15 |
| Figura 1.10: Foto de la tarjeta de Control de Potencia Automático..... | 16 |
| Figura 1.11: Foto de la tarjeta Amplificadora de Pulsos de Salida..... | 17 |
| Figura 1.12: Gráfico del tipo de modulación de fase con onda sinusoidal portadora a 60 Hz usado en esta fuente..... | 18 |
| Figura 1.13: Tarjeta de entrada de señales..... | 19 |
| Figura 1.14: Foto de placas de los módulos de SCR..... | 20 |
| Figura 2.1: Módulo de tarjetas Electrónicas..... | 21 |
| Figura 2.2: Diagrama de la tarjeta Principal completa..... | 22 |
| Figura 2.3: Diagrama en bloques de la Tarjeta principal..... | 23 |
| Figura 2.4: Gráfico de los voltajes de entrada y los pulsos enviados a los SCR para una frecuencia de salida de 1000 Hz..... | 25 |
| Figura 2.5: Diagrama de la Sección de sincronismo, realimentación y arranque de oscilación de la tarjeta principal..... | 26 |

| | |
|---|----|
| Figura 2.6: Diagrama de tarjetas preamplificadora y amplificadoras finales de pulsos de salida a SCR..... | 28 |
| Figura 2.7: Diagrama de la Tarjeta de control de potencia..... | 29 |
| Figura 2.8: Diagrama del modulador de ángulo de fase..... | 31 |
| Figura 2.9: Diagrama de la tarjeta de entrada de señales..... | 32 |

ÍNDICE DE TABLAS

| | |
|--|----|
| Tabla 1: Valores de los condensadores del banco de entrada..... | 7 |
| Tabla 2: Valores de los condensadores de salida del Circuito Tanque..... | 9 |
| Tabla 3: Valores de señal de control de potencia V_o | 17 |
| Tabla 4: Circuitos Integrados de la tarjeta principal..... | 23 |
| Tabla 5: Ecuaciones lógicas de las salidas de los SCR..... | 24 |
| Tabla 6: Valores de control límites de señal de potencia..... | 30 |
| Tabla 7: Valores de las señales de corriente y voltaje del Circuito Tanque.. | 31 |
| Tabla 8: Prueba de operación del horno de Inducción..... | 36 |

CAPÍTULO 1

1. RECONSTRUCCIÓN DE MÓDULO ELECTRÓNICO DE CONTROL.

El presente capítulo se dedica a la explicación de la teoría relacionada a la operación de la fuente de poder del horno y a su aplicación en la bobina del crisol de fundición para metales de diversa índole, comenzamos por las definiciones físicas que abarcan este fenómeno de calentamiento por inducción electromagnética y corrientes de lazo inducidas en metales conductores eléctricos y que no necesariamente sean magnéticos, descritos en el subcapítulo 1.1, a continuación de la descripción de la física pertinente a la aplicación de este equipo, continuamos con la descripción de la constitución de elementos eléctricos y electrónicos que forman parte de la fuente de poder, detallado en el subcapítulo 1.2.

En el subcapítulo siguiente, el 1.3 detallamos las acciones de los trabajos a realizar en el proyecto y definimos en qué sección se concentra la realización del proyecto y los pasos a efectuar,

Por último en el subcapítulo 1.4, realizamos una explicación de las funciones realizadas por las diferentes tarjetas y módulos electrónicos que forman parte de la fuente de poder, con diagramas en bloque y fotos de tarjetas para una mejor evaluación del funcionamiento de las mismas.

1.1 Teoría del calentamiento por Inducción.

El calentamiento por inducción electromagnética se debe a un efecto eléctrico en los materiales conductores llamado efecto Eddy o Foucault, este establece que, si un campo magnético variable rodea o abraza a un conductor, se producirán corrientes de lazo en el material, esta corriente eléctrica de lazo circulando en el material producirá el conocido efecto Joule [1] que se

manifiesta en la forma de generación de calor debido a las pérdidas resistivas del metal.

De acuerdo a la ley Faraday-Lenz para la inducción de la ecuación 1.1.

$$\oint E \cdot ds = -\frac{d\phi}{dt} \quad (1.1)$$

O también la podemos expresar así en la ecuación 1.2.

$$\varepsilon = -\frac{\partial\phi}{\partial t} \quad (1.2)$$

La integral de línea del campo eléctrico alrededor de un bucle cerrado es igual al negativo de la velocidad de cambio del flujo magnético a través del área encerrada por el bucle. [2] [3] [4]

Explicándolo de otra forma, una FEM es inducida por el negativo de la variación o cambio del flujo magnético, esto es el principio de la generación de voltaje en las espiras del bobinado de los generadores, a diferencia que en nuestro caso equivaldría a generación en lazos de corriente en cortocircuito en metales o conductores, esto se lo representa en la Figura 1.1 donde se observan las líneas de corriente en la placa de metal.

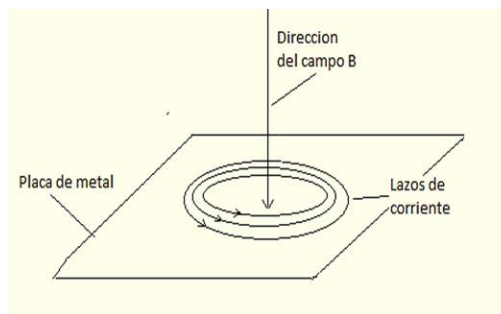


Figura 1.1: Ilustración de los lazos de corriente formados por el campo magnético B en una placa de metal

Este voltaje inducido genera una corriente de lazo en el metal donde su magnitud sería la dada por la ecuación 1.3.

$$I = \frac{V}{R_{eq}} \quad (1.3)$$

La potencia que se transformará en calor será la dada por la ecuación 1.4.

$$P = I^2 \times R_{eq} \quad (1.4)$$

donde Req. es la resistencia equivalente del lazo formado en el conductor.

El efecto Joule es el que produce el calor debido a las corrientes de lazo circulando, para un cálculo aproximado de la transferencia de energía asumimos que la carga toma una forma cilíndrica, la forma del cubilote o crisol y está dado por la ecuación 1.5.

$$P = \pi \times d \times h \times H^2 \times \sqrt{\pi \times \rho \times \mu_0} \times f \times F \times C \quad (1.5)$$

Donde:

d= diámetro del cilindro en metros

h= altura del cilindro e metros

H= intensidad del campo magnético en A/m

ρ = resistividad del material a calentar en ohm x metro

μ_0 = permeabilidad magnética del vacío

μ_r = permeabilidad relativa del metal a fundir

f= frecuencia de operación del equipo

F= factor de transmisión de potencia

C= factor de acoplamiento

Donde C y F son constantes dadas por la forma y dimensiones de la carga y la bobina de inducción.

Esta corriente deberá por lo tanto ser elevada para que produzca temperaturas superiores al punto de fusión de los metales, así para el caso de los Aceros debe ser superior a 1500 grados C.

Se ha tomado como dato práctico Internacional el que 1 KVA es la cantidad de energía eléctrica necesaria para fundir 1 Kilogramo de acero en 60 minutos.

En el presente proyecto, el horno tiene una bobina productora del campo magnético enrollada alrededor del recipiente (crisol) mostrada en la Figura 1.2, donde se introduce el metal a fundir, generándose un campo magnético variable por una corriente alterna circulando por la bobina, este campo abraza al metal dentro del crisol y produce las corrientes de Foucault con la consiguiente generación de calor y fusión del metal por el efecto Joule.



Figura 1.2: Foto de la Bobina de Inducción de cobre electrolítico.

Hay otro efecto asociado a la generación de calor, este es la histéresis de los materiales magnéticos, siendo en este caso de menor relevancia por presentar menores magnitudes de calentamiento, y además al llegar a la temperatura de aproximadamente 500 grados. C se presenta el efecto Curie [5] que es la pérdida del magnetismo de los metales ferromagnéticos. [6] [7]

Otro factor que influencia al calentamiento por inducción es el llamado efecto peculiar (skin effect), el cual establece que a medida que aumenta la frecuencia, la profundidad de la penetración del campo disminuye, llegándose a calentar solo la superficie del metal, y en el centro de los conductores la corriente se tiende a hacer cero no generando calor, por eso la frecuencia juega un papel importante en el calentamiento inductivo, en grandes hornos esta tiende a ser baja, pero en hornos pequeños llega a valores de operación mayores de los 50 kHz fácilmente.

Para la alimentación de la bobina de inducción necesitamos una fuente generadora de frecuencia más alta que la de la red, y a una alta potencia que la llamaremos la Fuente de Poder, de lo cual se trata el estudio en este proyecto, una nota que cabe recalcar, es que hay hornos que trabajan desde la frecuencia de la red, estos son los llamados Hornos de Canal, no llegan a tener la eficiencia de los de mayor frecuencia, pero la simplicidad y por ende

bajo costo de su construcción los hace ganar un puesto en el mercado en una aplicación para un trabajo específico de mantenimiento de material en estado líquido para su entrega en producción continua a etapas posteriores de moldeo.

1.2 Modo de operación de la Fuente de Poder

Para la generación de la corriente de la bobina se requiere de la fuente de poder eléctrica o convertidor AC-AC (Figura 1.3) que genere una corriente variable de mayor frecuencia que la de la red (60 Hz) de alimentación, esta fuente genera una frecuencia del orden de 1 KHz (frecuencia media seleccionable) con un oscilador en modo resonante para que, con las variaciones de las características de la carga con la temperatura, realice la mejor transferencia de energía en todo momento.



Figura 1.3: Vista frontal del panel de la Fuente de Poder del Horno

Las características eléctricas (tomadas de la placa de identificación) de la fuente de poder son:

Alimentación: 440v, 3 ϕ , 60 Hz, 432KVA, 567 Amperios

Salida al inductor: 1250v, 1 ϕ , 1000Hz, 621 KVA, 487 Amperios

El manejo y control del horno se lo hace a través de selectores y pulsadores colocados en el frente de la puerta central de la Fuente de Poder, prácticamente solo tiene un pulsador para prender, otro para apagar, un tercero para resetear fallas y un selector de 2 posiciones para la potencia del secundario del transformador toroidal principal de alta frecuencia.

Para la selección de la potencia de operación hay 3 maneras, el primero es Selección con potenciómetro de Potencia del panel frontal que controla el ángulo disparo de fase según el valor actual de la potencia consumida, este controla automáticamente el nivel de potencia, el segundo es con Interruptor de selección del secundario del transformador (toroidal) de acoplamiento de 2 posiciones, selecciona con contactores la salida Alta o la salida Baja, y el tercero, con la adición substracción de capacitores del banco de condensadores de entrada mostrado en la Figura 1.4, siendo este el método de mayor rango, y está formado por dos bancos trifásicos de condensadores

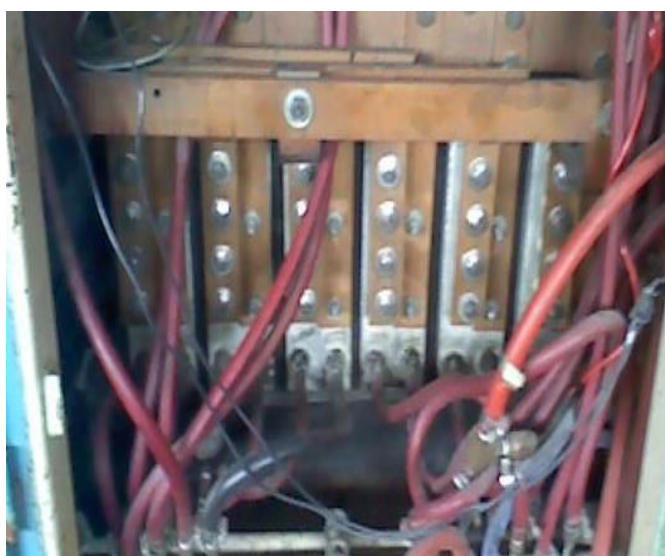


Figura 1.4: Foto del banco de capacitores de entrada con sus tuercas de selección

múltiples (dos condensadores múltiples por fase), donde cada condensador múltiple está conformado por 4 capacitores individuales seleccionables de una forma rústica con tuercas.

El número de diferentes niveles de potencia seleccionables estaría dado por el número de conexiones posibles de dos estados (conectado / desconectado) de cada banco, siendo 4 bancos, nos da basados en la fórmula probabilística 2^n donde n es el número de bancos, y 2 el número de probabilidades de cada banco (conectado / desconectado) dándonos un total de $16 - 1$ probabilidades (el de cero condensadores implica apagada la fuente) dándonos entonces 15 niveles de potencia posibles por este método.

El valor de las capacidades de los condensadores está dado en la Tabla 1, la cual se ilustra a continuación.

| Posición | Capacidad |
|----------|-----------|
| 1 | 16 uf |
| 2 | 32uf |
| 3 | 64 uf |
| 4 | 120 uf |

Tabla 1: Valores de los condensadores del banco de entrada

Para la mínima potencia se conecta solo la fila 1 (posición inferior, (la capacidad va incrementándose de abajo hacia arriba)) de condensadores de 16 uf, y para la máxima potencia se conectan las cuatro filas sumando 332 uf, estimando que la relación potencia= $K \times$ capacitancia de entrada sea lineal, tenemos:

Relación de potencia= $20.75 / 1$.

Suponiendo que se desee trabajar en una mínima potencia usando solo la primera hilera de capacitores (16 uf) nos encontramos con varios inconvenientes como el del voltaje de Tanque de retroalimentación no sería lo

suficientemente de nivel alto para activar los circuitos electrónicos de la tarjeta principal, por tal caso los fabricantes disponen un transformador con varias salidas para acoplarnos a estos niveles de señal, esta acción hay que realizarla en forma manual, desconectando y seleccionando el cable de conexión a mano.

La frecuencia de operación también se puede variar a potestad con la adición o substracción de Capacitores del banco de salida del Circuito Tanque, mostrados en la Figura 1.5, los cuales están localizados a la derecha del panel de la fuente de poder.



Figura 1.5: Foto del banco de capacitores de salida para la selección de frecuencia de operación

El banco está formado por 9 condensadores múltiples de 6 unidades cada uno (mostrado en la Figura 1.5), y que mediante la conexión con tuercas se puede introducir o sacar de la línea del circuito Tanque, condensadores a voluntad, para de esa forma seleccionar la frecuencia de operación deseada. El valor de capacidad de los condensadores está dado en la Tabla 2.

| Posición | Capacidad |
|----------|-----------|
| 1 | 32uf |
| 2 | 32uf |
| 3 | 20uf |
| 4 | 20uf |
| 5 | 10uf |
| 6 | 10uf |

Tabla 2: Valores de los condensadores de salida del Circuito Tanque.

En la Figura 1.6 podemos ver el circuito eléctrico y el posicionamiento de las partes de potencia de la Fuente de Poder, el modelo de diseño del circuito de potencia electrónico usado en el horno AJAX es un Convertidor AC-AC de entrada trifásica a salida monofásica, step up o elevador de frecuencia, tipo directo sin puente DC intermedio.

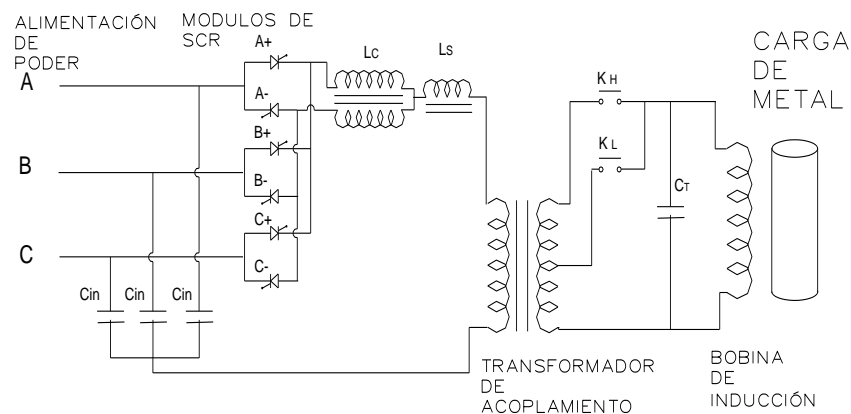


Figura 1.6: Diagrama básico del Convertidor AC-AC del Horno de Inducción.

La ventaja de este Convertidor AC-AC, es que su construcción es simple y utiliza menos partes (6 SCR básicamente), y no necesita de rectificador a la entrada del circuito de potencia, pues trabaja directamente el SCR conectado a la fuente de alimentación AC, pero adolece de un rango de variación de

potencia pequeño, lo que presenta problemas en trabajos que necesitan muy poca potencia, por lo cual su diseño incluye un banco de condensadores a la entrada en el cual uno puede elegir la cantidad de condensadores acorde con la potencia que se necesite.

Este circuito es el tipo de condensador en serie entre la alimentación de la red eléctrica y la bobina de inducción, cada pulso o semiciclo de la salida es proporcionado por la descarga de un capacitor a la bobina de inducción a través de un SCR, por lo que la potencia de operación está determinada estrictamente por el valor de Capacidad de los condensadores de entrada.

La polaridad instantánea del semiciclo del voltaje del circuito tanque, selecciona al SCR pertinente (positiva o negativa) a disparar, y la selección de la fase es realizada por un circuito de sincronismo con compuertas digitales tipo NAND de 2, 3 y 4 entradas de la serie MC 600 tipo HTL.

La Figura 1.7 presenta el diagrama de bloques de la fuente de poder.

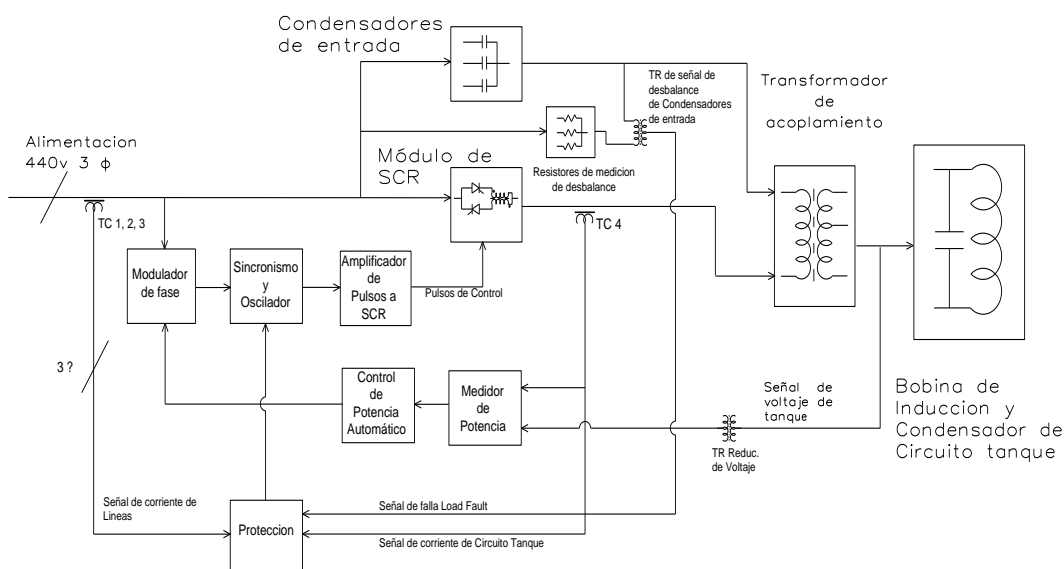


Figura 1.7: Diagrama de bloques del circuito de la fuente de poder

El módulo de control electrónico está conformado por el bloque de sincronismo y oscilador, y el bloque de protección, y sus salidas manejan al circuito de potencia, las funciones del módulo de control son: Sincronización de los pulsos de disparo de los SCR con respecto a las líneas de alimentación, selección de

polaridad de SCR a disparar (que es parte del oscilador), acoplamiento de las señales de realimentación del voltaje del Circuito Tanque y arrancador del ciclo de oscilación, siendo el circuito oscilador de tipo simple, en el cual la señal de retroalimentación cierra el lazo positivo unitario para cumplir los requisitos de oscilación, activando el disparo de solo uno de los SCR, dependiendo de la polaridad instantánea de la onda de voltaje del circuito Tanque, (disparará a un SCR positivo para la parte positiva de la onda, o a un SCR negativo para la parte de la onda negativa), y además de la correspondiente fase que en ese instante esté en su punto respectivo.

En la sección de protección de fallas existen las siguientes supervisiones:

- Shoot thru o la ocurrencia de disparos simultáneos de dos o más SCR.
- Turn off time o tiempo de apagado de los SCR.
- Over load o sensado de sobrecarga de la corriente de alimentación y
- Load Fault o sensado de desequilibrio de carga del banco de capacitores de entrada.

En la ocurrencia de cualquiera de estas fallas, el circuito de protección maneja dos señales inhibitoras del circuito de sincronismo, forzando el voltaje de salida a los amplificadores de pulso de los SCR, a cero voltios, y queda memorizada la falla hasta que se pulse el botón de reset.

Hay varios tipos de diseño de convertidores de frecuencia, el del presente proyecto es un modelo sencillo en su construcción de pocos elementos pero con rango de variación de potencia pequeño, y diseñado para uso en líneas de producción en serie con un mismo tipo y cantidad de carga en cada operación, y que para ampliar el rango de potencias de trabajo, han dispuesto el banco de condensadores de entradas múltiple tal que podemos elegir entre un rango mayor de potencias de trabajo, en este caso compensa la deficiencia en el rango del control de potencia por modulación del ángulo e fase de disparo.

Los elementos semiconductores usados en alta potencia en este horno son SCR, estando conformado esta fuente por 12 unidades (en serie de a dos para

que el SCR soporte el alto voltaje del circuito Tanque), comprendiendo un par de series por fase, (una para el pulso negativo y la otra para el positivo) las que presenta este equipo en las placas rectificadoras.

1.3 Descripción del Trabajo del Proyecto

El objetivo es la reactivación de las tarjetas y componentes electrónicos de la fuente de poder y la puesta en funcionamiento del conjunto total de partes que conforman horno de inducción AJAX, poniendo énfasis en la rehabilitación del módulo electrónico y sus tarjetas, y de forma especial a la tarjeta principal de control electrónico, mostrada en la Figura 1.8, la cual es construida por el método del wire wrapping, (un método usado años atrás para diseñar e implementar circuitos en forma rápida, con cierta similitud con el proto board), llegando la tarjeta principal de control electrónico a ser el punto crucial de operación confiable del sistema.

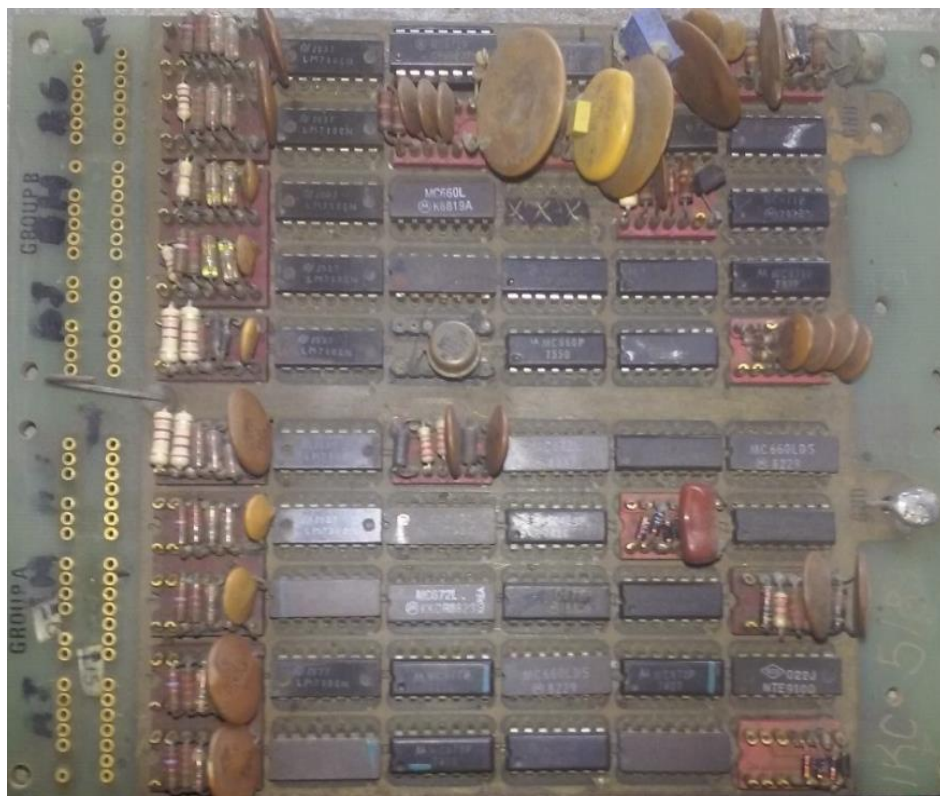


Figura 1.8: Presentación de la tarjeta Principal de control

La tarjeta de control principal (Figura 1.8) maneja la secuencia de los pulsos de disparo de los SCR y contiene circuitos de bloqueo ante la ocurrencia de fallos en funcionamiento de los SCR, de tal manera evita que cualquier pequeña falla haga disparar dos SCR de polaridad opuesta y se provoque un corto entre líneas que provoquen daños de gran magnitud,

Otras funciones son el control de las fallas de operación de los SCR y el arranque del oscilador y el condicionamiento de la señal de voltaje de retroalimentación del circuito Tanque para la correcta operación del oscilador secuenciador, razones por la cual esta tarjeta es la parte principal del sistema.

A continuación, se establecen las acciones a realizar:

- Identificación de partes que comprenden la fuente de poder
- Diagramación del circuito electrónico de Potencia.
- Desmontaje de módulos y tarjetas.
- Diagramación de tarjetas electrónicas y agrupación de los bloques funcionales.
- Chequeo de bastidores de SCR y modo de operación.
- Prueba operacional por secciones.
- Ensamblado de módulos.
- Conexión de líneas y prueba.
- Evaluación general de funcionamiento después de pruebas de Fundición.

1.4 Funciones de los circuitos electrónicos

Para el control electrónico de la operación se usa los siguientes circuitos:

Un control de sincronismo para el disparo de los SCR en sus respectivas fases.

Un módulo de control de fase para la variación del ángulo de disparo, con la consiguiente variación de potencia.

Amplificadores de la señal de retroalimentación del circuito tanque.

Un control de potencia automático.

Un circuito de protección de fallas.

Todos estos circuitos están alojados dentro del panel de la fuente de Poder, y las tarjetas electrónicas están localizadas en el compartimiento de tarjetas en un bastidor metálico, y son las siguientes:

- Tarjeta principal de control (Protección de fallas, Sincronización y circuito oscilador.
- Tarjeta de control automático de potencia con limitadoras de corriente y voltaje.
- Módulo de control de ángulo de fase de disparo.
- Tarjeta preamplificadora de pulsos de disparo de SCR.
- Tarjeta Amplificadora de salida de pulso de SCR.
- Tarjeta de entrada de señales de falla y retroalimentación.

Descripción de las funciones de las tarjetas:

La Tarjeta de control electrónico principal, contiene los circuitos que sincroniza la secuencia de los pulsos de disparo de los SCR con sus respectivas fases y respectivo voltaje instantáneo de la señal del Circuito Tanque, y circuitos de bloqueo para la protección contra fallos de operación de los SCR, de tal manera evita que se generen daños de gran magnitud.

Otras funciones son el arranque del oscilador y el condicionamiento de la señal de voltaje de retroalimentación del circuito Tanque para la correcta operación del oscilador.

El circuito básico de sincronismo/ modulación, protecciones y circuito oscilador está constituida por compuertas lógicas digitales de la serie mc 6XX tipo HTL (High Threshold Logic) de Motorola, una serie ya discontinuada y que fue diseñada para trabajo en sistemas con alto ruido eléctrico por los años 70, teniendo estas compuertas como diferencia básica con las normales el umbral de los voltajes V_H y V_L , más grande, con un valor típico de $V_H=8$ V y $V_L=1.4$ v.

Para amplificación y el acondionamiento de señales para los niveles de las puertas lógicas de la tarjeta tiene 10 amplificadores diferenciales del número ecg 910 con encapsulado metálico

La Figura 1.9 mostrada a continuación presenta el diagrama en bloques de la tarjeta principal y con sus señales de control.

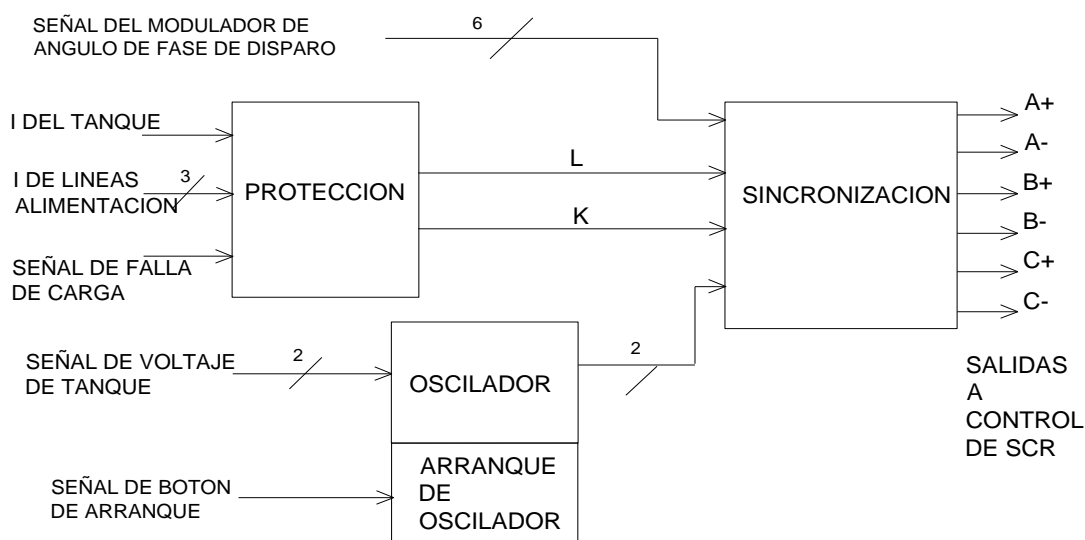


Figura 1.9: Diagrama en bloques de la tarjeta principal

Esta tarjeta se divide en 3 secciones que son la siguientes.

Sección de sincronismo de las 3 fases para la correcta distribución de los pulsos de disparo de los SCR.

Sección de control y memorizado de las señales de protección de falla, las cuales son Shoot thru, Over load, Turn off time y Load Fault.

Sección de Oscilador y circuito de arranque de oscilación.

Esta sección se encarga de multiplexar los pulsos de disparos a los SCR que están en fase con sus respectivas líneas y en fase de polaridad con el voltaje del circuito Tanque.

La Tarjeta de control de potencia automático mostrada en la Figura 1.10, regula la potencia de salida por medio del sensado de corriente y voltaje del circuito tanque, el cual alimenta un medidor de potencia análogo cuya salida

es tomada como como referencia de control para los opamp tipo LM 741, (amplificador operacional de amplio propósito), que cumple los requisitos para manejar las señales de la tarjeta, y donde la salida de control de la tarjeta es una señal invertida que alimenta directamente a la tarjeta moduladora y cuyo rango está dado por la ecuación 1.6.

$$V_o = -K P_o \quad (1.6)$$

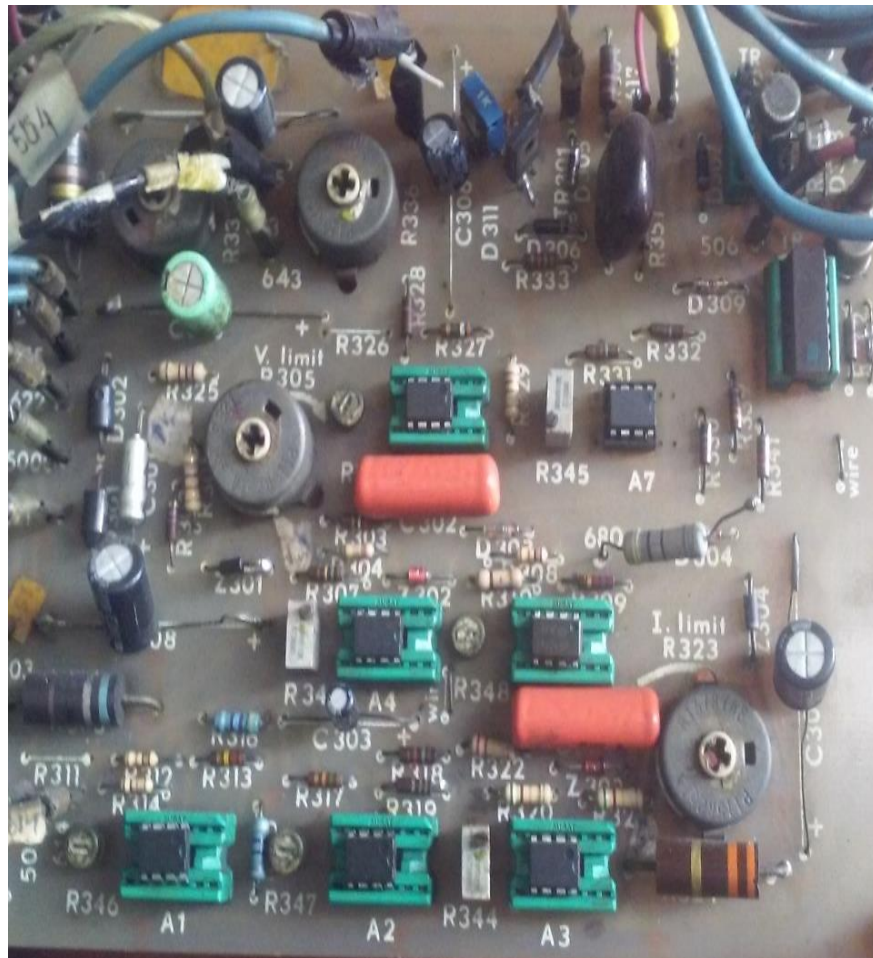


Figura 1.10: Foto de la tarjeta de Control de Potencia Automático

dónde V_o es el voltaje de salida de la tarjeta de control de potencia que maneja al modulador de fase, k una constante y P_o es la potencia de salida.

La Tabla 3 presenta los valores mínimo y máximo de la salida de la señal de voltaje de control de fase.

| Potencia | Vo |
|----------|-------|
| máxima | -8.7v |
| mínima | 0v |

Tabla 3: Valores de señal de control de potencia Vo

Esta tarjeta también tiene protecciones de límite de voltaje y corriente del Circuito Tanque, y sus señales son manejadas también por OPAMP tipo LM741

Las Tarjetas amplificadoras de salida de pulsos de los SCR mostradas en la Figura 1.11, son las encargadas de elevar el nivel de potencia de la señal de salida de la tarjeta principal (ya que la señal es la salida de las puertas lógicas, las cuales solo pueden manejar aproximadamente 20 miliamperios), a niveles suficientemente altos para poder activar las compuertas (gate) de los SCR del circuito de potencia, además constan de un circuito de bloqueo de salida para que no ocurran pulsos de diferente polaridad al mismo instante.



Figura 1.11: Foto de la tarjeta Amplificadora de Pulsos de Salida

La Moduladora de ángulo de disparo de fase está formada por tres transformadores alimentados con el voltaje de entrada de las 3 fases (440V LL) y con tres secundarios de 9 v ac cada uno.

Este módulo está construido sobre un bastidor metálico pequeño, y contiene 3 transformadores de señal (baja potencia) de aproximadamente 6 VA cada uno y la red RC para el desfase de 30 grados eléctricos de la conversión Δ a Y.

El control de modulación se realiza a través de una señal dc enviada por la tarjeta de control de potencia, este valor dc se suma a las salidas ac de los 3 transformadores, enviando una señal alterna con componente dc a los comparadores positivos (con cero voltios de referencia), a la entrada de la tarjeta de sincronización, esta componente dc es el voltaje de modulación.

En la Figura 1.12 se muestra el caso para una fase, de esta manera se modula el ángulo de disparo de los SCR, desplazando la señal de salida con respecto a la referencia de la fase.

Este módulo también añade un desfase de 30 grds. para convertir el desfase del cambio de delta a Y entre la alimentación del sensado y los circuitos de potencia de los bastidores de los SCR que están configurados en Y.

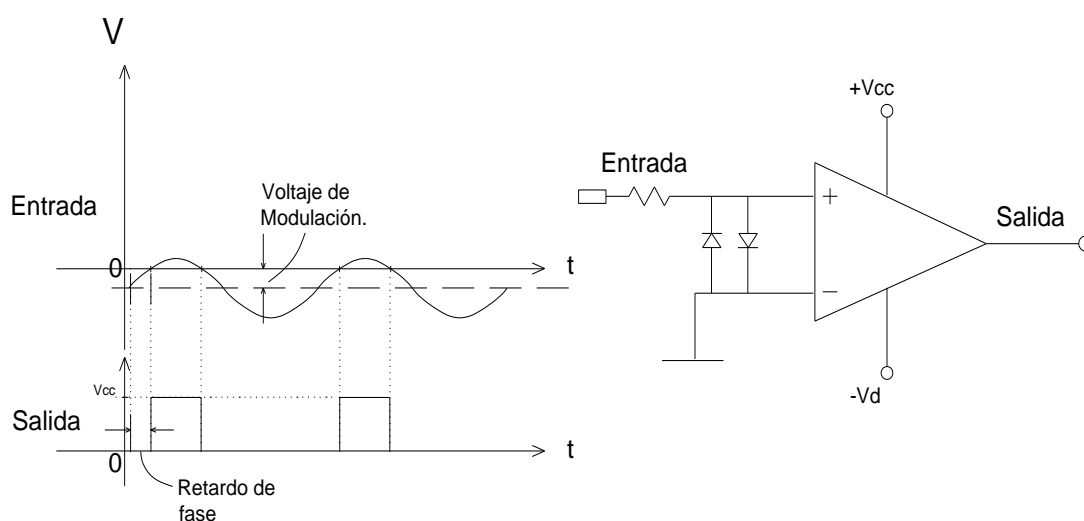


Figura 1.12: Gráfico del tipo de modulación de fase con onda sinusoidal portadora a 60 Hz usado en esta fuente

La Tarjeta de entrada de las señales de falla y retroalimentación, mostrada en la Figura 1.13 recibe las señales de los sensores de corriente de línea (TCs), la señal de corriente del Circuito Tanque y la señal de voltaje del Circuito Tanque para acoplarlas a los niveles requeridos por la tarjeta principal con circuitos divisores resistivos y también rectificarlas para el sensado de sobre corriente y sobre carga, y acoplarlas a los niveles requeridos por los circuitos electrónicos de la tarjeta de control principal.

Las señales de corriente las convierte en señales de voltaje por medio de resistores fijos, es una tarjeta conformada con elementos electrónicos pasivos, y está en una posición intermedia para la adaptación de los niveles de las señales a la tarjeta de control electrónico principal.

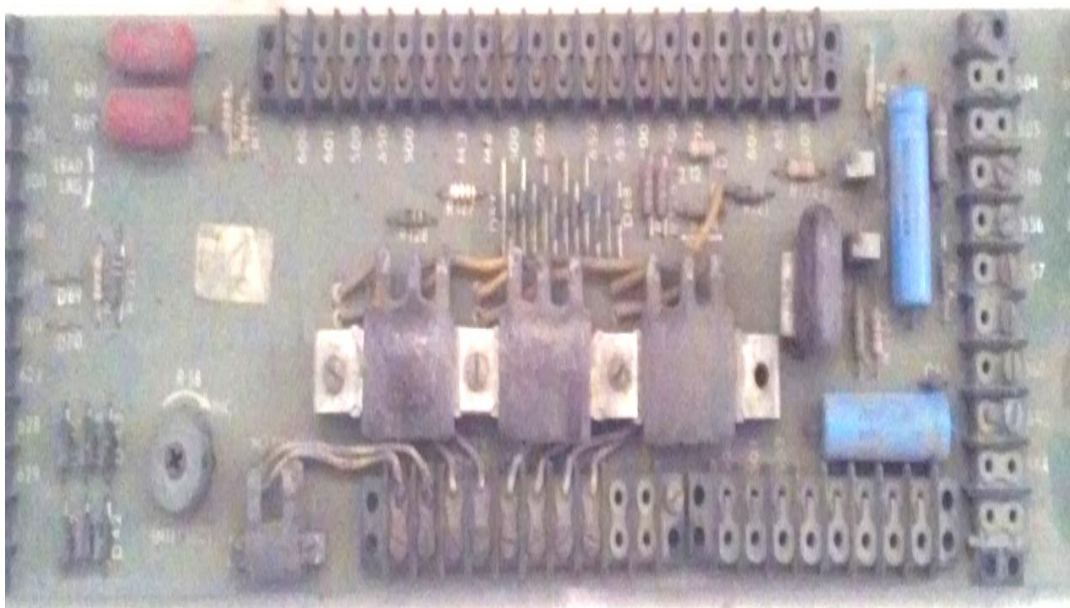


Figura 1.13: Tarjeta de entrada de señales

Partes que forman el sistema de la Fuente de Poder del Horno de Inducción.

A continuación, listamos las partes de potencia de la Fuente, para tener un conocimiento más general del equipo completo.

- Módulo de control electrónico (el cual es parte principal de este Proyecto)
- Tarjeta de control de potencia (por potenciómetro en el panel).

- Bastidores de alojamiento de los SCR (3 módulos, 1 por fase). (Figura 1.14)
- Transformador Toroidal de acoplamiento para la bobina de inducción.
- Capacitores del circuito tanque de la bobina de inducción.
- Capacitores de entrada para el control de Potencia.
- Tarjeta de fuente de poder para los elementos electrónicos.
- Filtros de red para armónicas en la entrada de alimentación.
- Contactores de selección de potencia 1 y 2, barras eléctricas,
- Transformadores de señal y controles varios.
- Contactores de selección de salida para Crisol 1 o Crisol 2
- Inductores IGR (Inter Group Reactor) de SCR
- Autotransformador de entrada con 4 Taps para ajustes de voltaje de Alimentación.

En la Figura 1.14 se observa los bastidores de alojamiento de los SCR de Potencia con sus respectivas mangueras para la refrigeración por agua de los elementos electrónicos, las líneas eléctricas de señales y las barras.



Figura 1.14: Foto de placas de los módulos de SCR

CAPÍTULO 2

2. SOLUCIÓN TECNOLÓGICA IMPLEMENTADA.

En este proyecto el trabajo se centra en la rehabilitación del equipo y sus partes. Para esto hubo que diagramar los circuitos electrónicos de las tarjetas y así conocer el método de operación de cada uno de los bloques de las mismas.

Se presenta la foto del módulo de tarjetas electrónicas en la Figura 2.1, que contiene todas las tarjetas electrónicas a excepción de la tarjeta de Control automático de Potencia, en la foto de la Figura 2.1, se aprecia la tarjeta principal de control en la parte inferior.

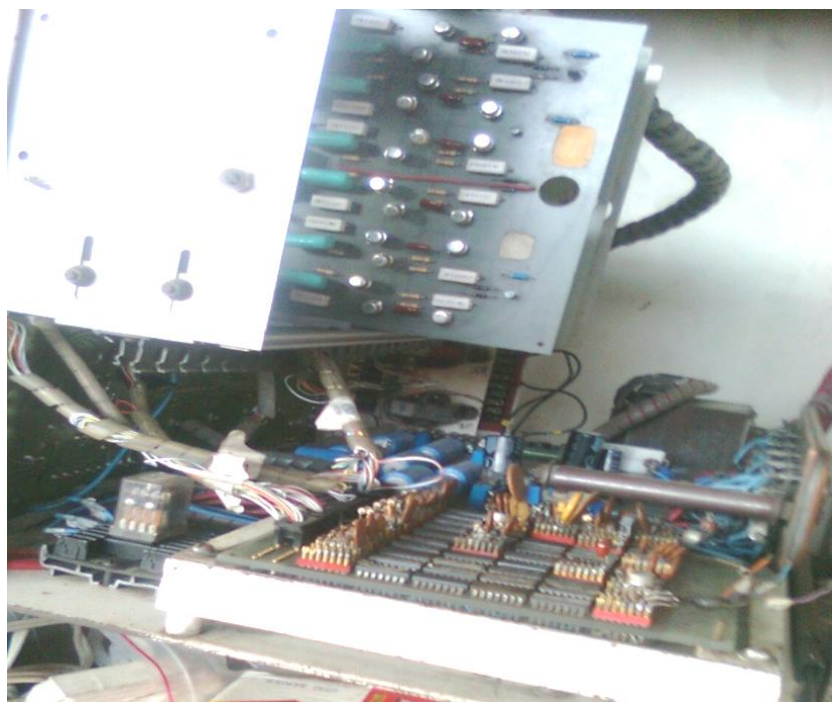


Figura 2.1: Módulo de tarjetas electrónicas

La propuesta de mejora presentada es la rehabilitación de las tarjetas; a continuación, detallamos los trabajos a realizar.

- Desmontaje del módulo de tarjetas para acceso a las distintas tarjetas.
 - Desmontaje de la tarjeta principal, diagramado, listado de componentes activos, separación en bloques de las funciones y reparación.
 - Diagramado y reparación de las tarjetas amplificadoras de pulsos de salida.
 - Diagramado y reparación de tarjeta preamplificadora de pulsos de salida.
 - Diagramado y reparación de la Tarjeta de Control automático de potencia.
 - Diagramado y reparación de la tarjeta moduladora de ángulo de fase de disparo.
 - Diagramado y reparación de tarjeta de entrada de señales.
 - Chequeo y reparación de Bastidores de alojamiento de SCR.
- A continuación, se detalla las operaciones realizadas para cada una de las tarjetas y módulos antes mencionados del equipo.

2.1 Tarjeta de control principal

Se procede al diagramado para la posterior identificación de partes, bloques operativos y la reparación de la misma, se presenta a continuación el diagrama electrónico en la Figura 2.2.

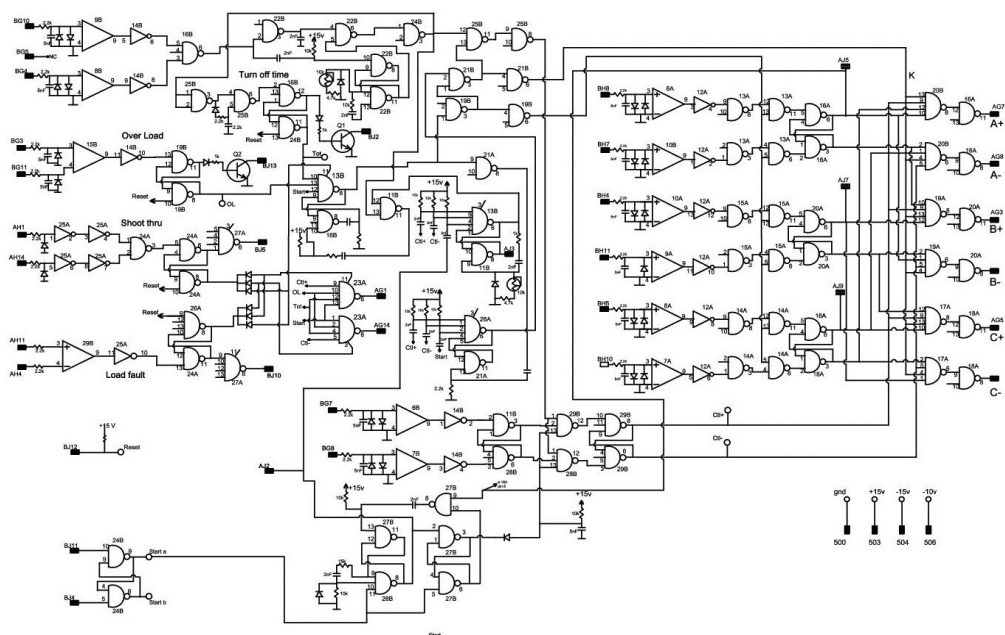


Figura 2.2: Diagrama de la Tarjeta Principal completa

El diagrama de bloques de la tarjeta de control principal, se presenta en la Figura 2.3, se observa 4 bloques, donde el oscilador y arranque de oscilador forman una sección del circuito y los otros 2 bloques son protección y sincronización.

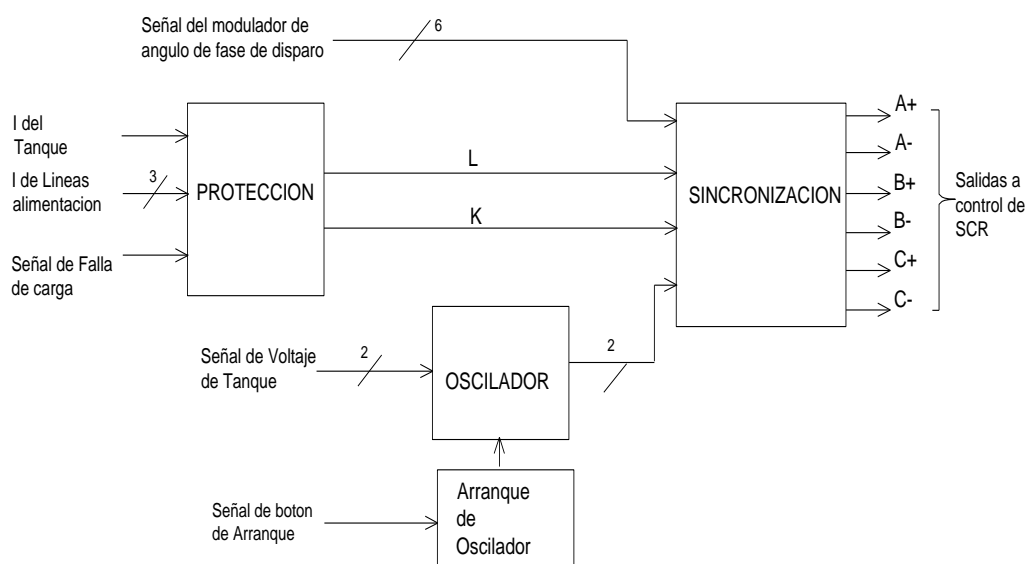


Figura 2.3: Diagrama en bloques de la tarjeta principal

Presentamos la lista de elementos electrónicos activos en la Tabla 4.

| Numero | Descripción | Lógica | Cantidad |
|-----------------|------------------------------|-----------|----------|
| F9112DC: | hex inverter | digital | 3 |
| mc660: | 2x 4 in nand gate | digital | 5 |
| mc672 | 4 x 2 in nand gate | digital | 14 |
| mc679 | 2 x 4 in nand gate tri state | digital | 2 |
| mc671 | 3 x 3 in nand gate | digital | 3 |
| ecg 910 | Comp. Dif. de doble fuente | analógica | 12 |
| 2N_2222a | Transistor bjt npn | | 2 |

Tabla 4: Circuitos Integrados de la tarjeta principal

De la sección de sincronismo obtenemos del circuito electrónico digital combinacional, las ecuaciones lógicas para cada una de las 6 salidas las presentamos en la Tabla 5 a continuación mostrada.

| SALIDA | Ecuación lógica |
|-----------|---|
| A+ | $A_{i+} \cdot C_{i-} \cdot c_{tl+} \cdot K \cdot L$ |
| A- | $A_{i-} \cdot C_{i+} \cdot c_{tl-} \cdot K \cdot L$ |
| B+ | $B_{i+} \cdot A_{i-} \cdot c_{tl+} \cdot K \cdot L$ |
| B- | $B_{i-} \cdot A_{i+} \cdot c_{tl-} \cdot K \cdot L$ |
| C+ | $C_{i+} \cdot B_{i-} \cdot c_{tl+} \cdot K \cdot L$ |
| C- | $C_{i-} \cdot B_{i+} \cdot c_{tl-} \cdot K \cdot L$ |

Tabla 5: Ecuaciones lógicas de las salidas de los SCR

Explicación:

Las letras mayúsculas con subíndice “i” denotan entradas de la señal de fases que vienen del modulador, el signo es relativo a la porción positiva o negativa de la onda, ejemplo: **A_{i+}** significa entrada de la fase A del semiciclo positivo.

Ctl+ y ctl- son la señal del oscilador (tomadas de la retroalimentación del voltaje de Tanque) que selecciona la polaridad del pulso a disparar (que esté en fase con el voltaje del Circuito Tanque).

K y L son señales de control y provienen de la sección de fallos, estas inhabilitan la salida en caso de ocurrencia de fallas.

En el gráfico de la Figura 2.4 se observa la secuencia de los pulsos de disparo para los SCR, para una frecuencia del Circuito Tanque de 1000Hz observamos como ocurren los pulsos de disparo de los SCR, la secuencia con respecto a las 3 fases.

La secuencia de disparo de los SCR se obtiene de las ecuaciones lógicas de la Tabla 5 pertenecientes al circuito de sincronismo de la tarjeta electrónica de control principal.

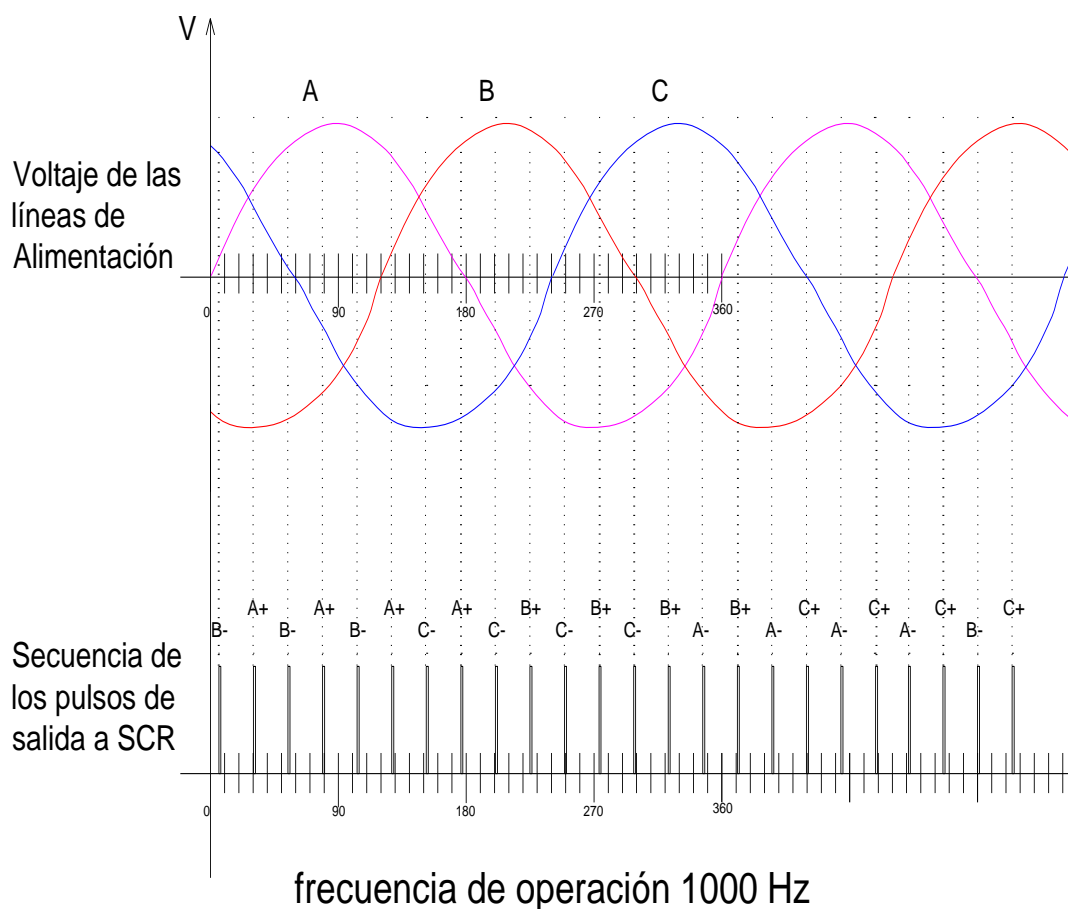


Figura 2.4: Grafico de los voltajes de entrada y los pulsos enviados a los SCR para una frecuencia de salida de 1000 Hz

Del gráfico de la Figura 2.4 observamos la secuencia de los disparos, positivo – negativo-positivo-... secuencialmente, y de fases distintas, A-B, A-C, B-C, C-A, y así sucesivamente.

El cambio de frecuencia hará cambiar la secuencia del gráfico, pero se continuará con la selección positivo- negativo, y las distintas fases una después de otra para asegurar un balance de corrientes en las 3 fases.

Prueba de los Circuitos Integrados. - el procedimiento de prueba de los circuitos integrados se realizó desmontándolos de la tarjeta y probándolos individualmente en protoboard donde se hicieron las conexiones de todas las puertas de los circuitos integrados, notar que los circuitos no son soldados en la tarjeta.

Se presenta el diagrama de la sección de sincronización junto con la sección de oscilador y arranque en la Figura 2.5.

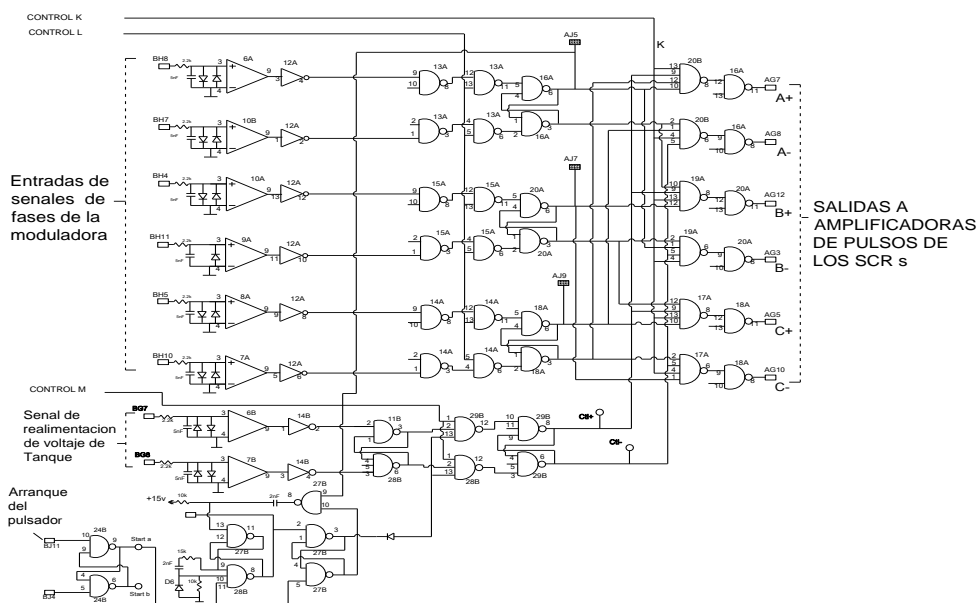


Figura 2.5: Diagrama de la Sección de sincronismo, realimentación y arranque de oscilación de la tarjeta principal.

La parte inferior muestra el circuito de arranque de oscilación, el cual manda un pulso al SCR de C+ al apretar el pulsador de arranque para que comience la operación

Fallos encontrados: las entradas de varios circuitos presentaron una impedancia muy baja, haciendo que el Fan out de los circuitos aledaños falle por falta de capacidad de corriente, la causa de la falla se determinó que era debido al exceso de temperatura dentro del panel.

Después de la prueba de los circuitos integrados se realizó una inspección de los pines de la tarjeta y sus conexiones, encontrándose con una acumulación de óxido en los pines, lo que provoca mal contacto con los cables, (los cables de interconexión son enrollados en los pines).

Procedimiento de Corrección de falla: por ser imposible el cambio de cables y pines, por el estado delicado de los pines (varios presentan corrosión) se procede muy cuidadosamente a limpiar con solvente eléctrico

deshumidificante a toda la tarjeta, obteniéndose óptimos resultados de funcionamiento.

Prueba de funcionamiento del bloque oscilador sincronizador: para esta acción se necesita energizar al equipo, pero antes desconectamos las líneas de las puertas de los SCR (en el frente de los 3 bastidores de los SCR), desconectamos la línea de retroalimentación del voltaje del tanque, e inyectamos una señal alterna sinusoidal de 1000 Hz y 15 voltios de pico con un generador de señales al puerto de entrada de retroalimentación(pines 634 y 635 de la tarjeta de entrada de señales), presionado el botón de arranque, observamos con un osciloscopio los pulsos en la salida de la tarjeta, su secuenciamiento y la no ocurrencia de dos pulsos en diferentes SCR al mismo tiempo.

En la pantalla del osciloscopio deberemos obtener los mismos gráficos dibujados en la Figura 2.3, que indica la correcta secuenciación de los pulsos de SCR.

Este ha resultado un método seguro y sencillo para certificar el buen funcionamiento de la sección oscilador-sincronizado de la tarjeta de control principal.

2.2 Tarjetas amplificadoras de pulsos de salida.

Se procede al diagramado para la posterior identificación de partes, bloques operativos y la reparación de la misma, se presenta a continuación el diagrama en la Figura 2.6.

Todos los transistores de baja potencia habían sido reemplazados, el colector con el emisor y viceversa (mal conectado) aparte de que no son los apropiados y debieron ser reemplazados con el 2N3053 o equivalente con el NTE128 con carcasa metálica, estos transistores metálicos tienen mayor rango de corriente y potencia que los de plástico (los que se encontraban en la tarjeta eran los mps2222a y cuyo reemplazo es el NTE123A con una valor inferior de corriente de colector y disipación de potencia).

Todas las resistencias de 680 ohm. a 2W. de carbón que van conectadas al emisor de los transistores de salida Q5 y Q6 fueron remplazadas por tener sus valores alterados (algunas llegaban hasta 1400 ohm.) por efecto de envejecimiento y la corrosión ya que el medio de fundición produce muchos gases corrosivos que alcanzan el compartimiento de las tarjetas.

2.3 Tarjetas preamplificadora de pulsos de salida.

Se procede al diagramado para la posterior identificación de partes, bloques operativos y posterior reparación de la misma, en la Figura 2.6 se muestra el diagrama de las tarjetas preamplificadora de salida (sección izquierda) y amplificadora de salida (sección derecha).

Las tarjetas recibían los pulsos en la entrada, pero a la salida no se obtenía la señal (solo se obtenía ruidos de alta intensidad), por lo que se procedió a chequearlas, encontrándose los siguientes errores:

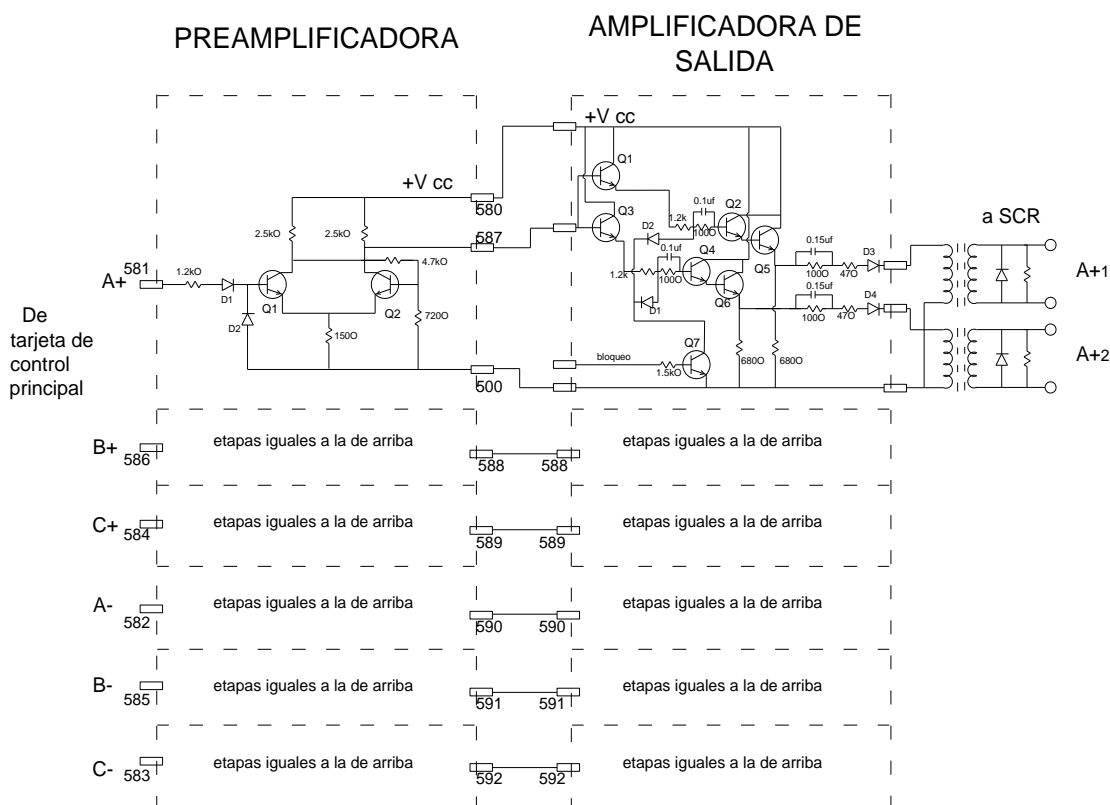


Figura 2.6: Diagrama de tarjetas preamplificadora y amplificadoras finales de pulsos de salida a SCR

2.4 Tarjeta de Control automático de potencia

Se procede al diagramado para la posterior identificación de partes, bloques operativos y la reparación de la misma, se presenta a continuación el diagrama de la tarjeta en la Figura 2.7, el transistor de salida para la modulación del ángulo de fase de disparo estaba mal conectado, este es el transistor 2N2905.

Todos los Opamp fueron remplazados y las secciones del circuito probadas con fuentes de voltaje variables, estando todas en buen estado, los circuitos integrados son operacionales Im 741 para la medición de las señales, y comparadores ecg 910 para salidas de luces indicadoras de fallas de sobre voltaje y sobre corriente, como puede verse en el diagrama de la Figura 2.7.

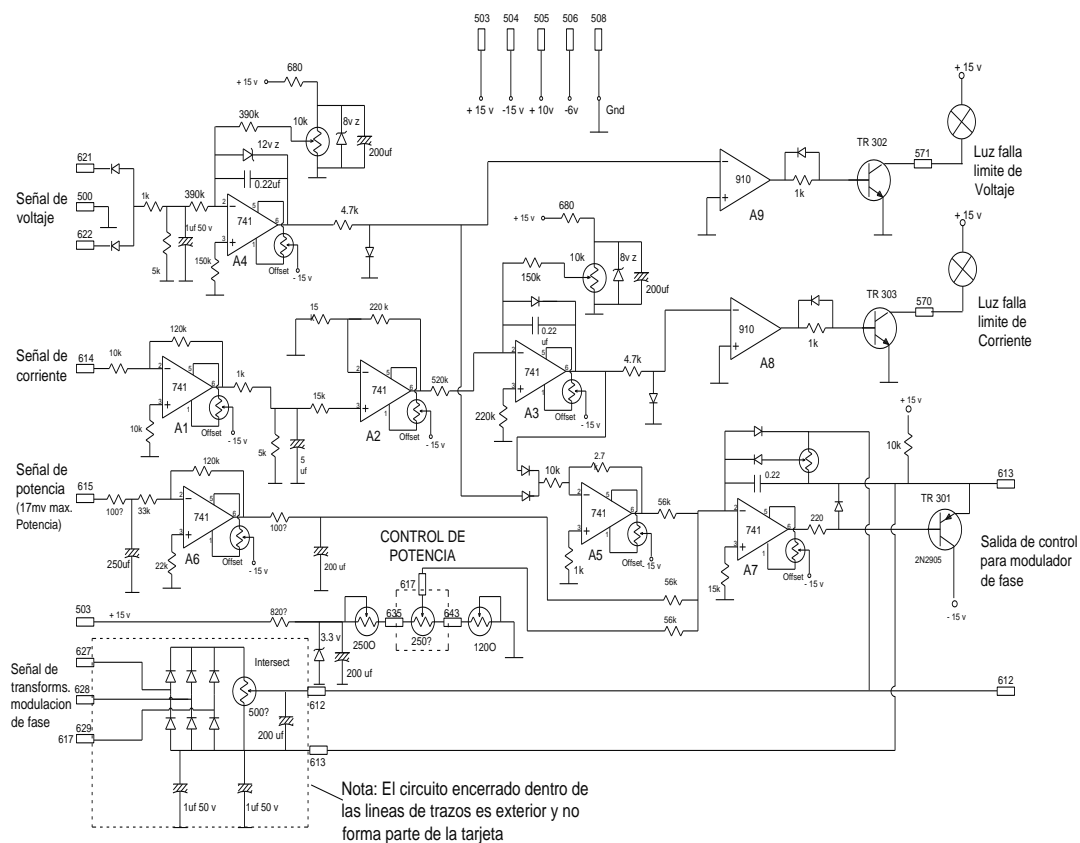


Figura 2.7: Diagrama de la Tarjeta de control de potencia

La tarjeta se divide en tres secciones, una para sensado de voltaje para protección de límite superior de voltaje del circuito Tanque, una sección de

sensado de corriente para protección de límite superior de corriente de Tanque y una sección para el control automático de potencia el cual toma la señal de un Medidor de potencia del panel frontal, la amplifica y envía a un integrador (con diferentes constantes para la porción de subida y la de bajada de la señal del voltaje), para el control de la estabilidad del circuito de lazo cerrado del control de Potencia, desde donde maneja el transistor de salida amplificador para la señal que controla al modulador de ángulo de disparo de fase, controlando así la potencia de salida del sistema.

El trabajo realizado en esta tarjeta es el siguiente:

- Prueba de los circuitos con fuentes de poder y generador de señal.
- Prueba del amplificador de la señal de potencia:

Se procede a conectar una fuente variable de dc en el pin 615, controlando el nivel de la señal y anotando los valores, los cuales serán de referencia para futuras pruebas y calibraciones de las tarjetas electrónicas, la Tabla 6 nos da los valores mínimo y máximo de salida para el control de la potencia, estos valores de salida son tomados del pin.613 de la tarjeta de control de automático de Potencia.

| Potencia | Vi | Vo |
|----------|-------|--------|
| máxima | 0 mv | -8.7 v |
| mínima | 17 mv | 0 v |

Tabla 6: Valores de control límites de señal de potencia.

El transistor de salida TR 301 fue remplazado por el 2N 2905, transistor bjt polaridad pnp que maneja corrientes de colector de hasta 600 ma. y un V_{CE0} de hasta 40 v, h_{fe} promedio de 300, ideal para el control de la salida.

Los circuitos de protección de voltaje y corriente también se probaron con una señal dc, sus valores se dan en la Tabla 7 a continuación mostrada.

| Señal | valor |
|------------------|-----------|
| Voltaje limite | 5 v dc |
| corriente limite | 1.25 v dc |

Tabla 7: Valores de las señales de corriente y voltaje del Circuito Tanque

El voltaje de referencia para la protección se lo toma de un transformador que reduce el voltaje del circuito tanque con una relación de 100 a 1.

La señal de la corriente proviene de un CT de relación 400/5 colocado en la línea de entrada del transformador acoplador, esta señal se la pone en paralelo con una resistencia de 0.25 ohms. para obtener una señal de voltaje proporcional a la corriente, así para una corriente de 400 A, tenemos una señal de 1.25 voltios.

2.5 Moduladora de ángulo de fase.

Se procede al diagramado para la posterior identificación de partes y la posterior reparación de la misma, se presenta a continuación el diagrama en la Figura 2.8, esta es formada básicamente por un circuito de desfase RC de 30 grados para la conversión de Δ a Y (por la configuración en Y de los SCRs y la toma de la señal de referencia en delta), el módulo está compuesto por la red de atraso RC y 3 transformadores reductores de voltaje para las fases, el pin 613 en la parte inferior es el del control de ángulo de fase de disparo.

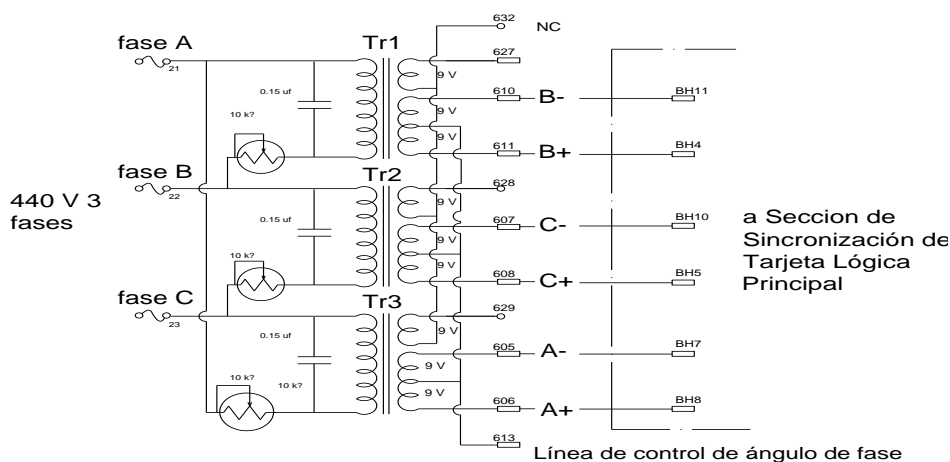


Figura 2.8: Diagrama del modulador de ángulo de fase.

En esta etapa solo hubo necesidad de cambio de dos potenciómetros para ajuste del desfase, los cuales son de alambre y estaban abiertos por corrosión, y cuyos valores son de: 10kohms, 0.035amp, 25w.

La relación de los transformadores es de 450 a 9 (50/1) voltios en cada uno de los secundarios, siendo el voltaje de los 3 secundarios de 9 voltios ac cada uno.

El tipo de modulación es por ancho de pulsos, centrados en la señal sinusoidal, por lo que también nos modula o controla el ángulo de disparo.

2.6 Tarjeta de entrada de señales

Se procede al diagramado para la posterior identificación de partes, bloques operativos y la reparación de la misma, se presenta a continuación el diagrama en la Figura 2.9.

Esta tarjeta contiene elementos electrónicos pasivos (en su mayoría resistores), y varios circuitos de rectificadores de señal.

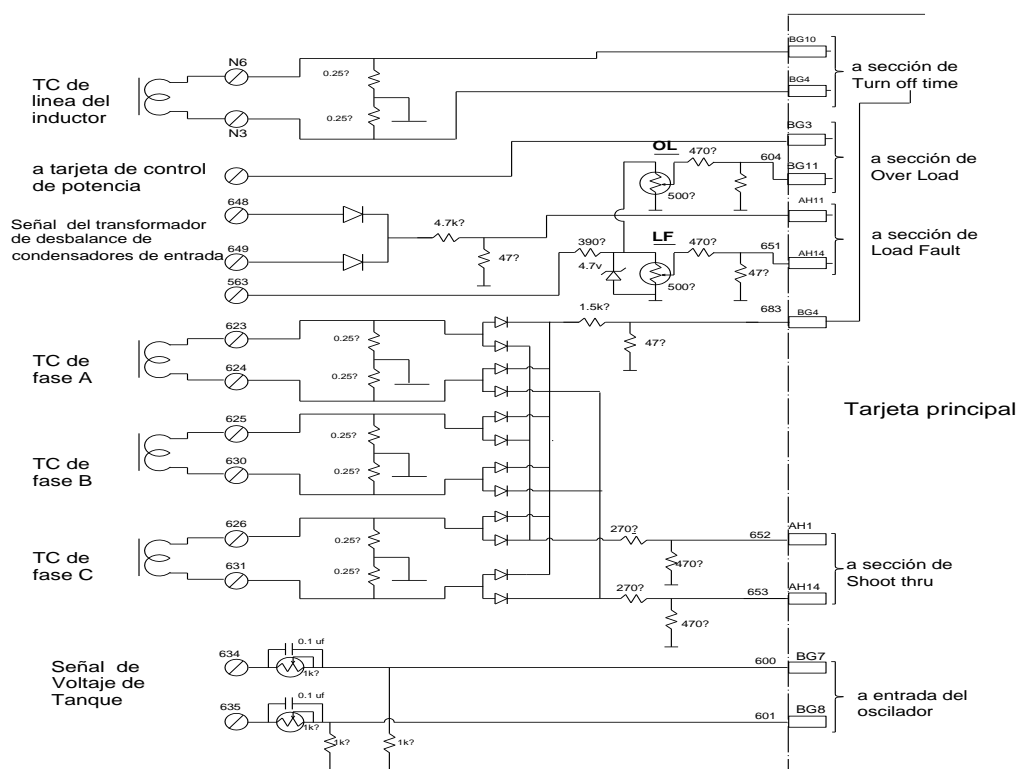


Figura 2.9: Diagrama de la tarjeta de entrada de señales

En esta tarjeta se reemplazó los capacitores electrolíticos, resistores alterados y los diodos del sensado de corriente para protecciones.

Se reemplazó 03 resistencias dobles de 0.025 ohms a 25 watts, que son las resistencias de los CT de línea para la conversión de corriente de línea a señal de voltaje para el sensor de falla.

Los diodos de señal tuvieron que ser reemplazados por el estado de corrosión y óxido de sus terminales.

Esta tarjeta es fabricada en circuito impreso, el estado de las líneas es aceptable por ser de alta calidad de resinas.

2.7 Bastidores de SCR

Se procede a la identificación de partes, para el chequeo y posteriormente la reparación.

El bastidor está conformado por 12 SCR, los que conectados en configuración serie de 2 formando el equivalente de 6 SCR, 2 por fase, uno para el pulso de salida positiva y el otro para la negativa.

Los SCR apropiados para estas frecuencias de operación son los tipos de conmutación rápida (Fast switching), con las siguientes características: Voltaje repetitivo de pico = 1600v, Corriente promedio = 820 amperios, y Tiempo de apagado (turn off time) menor a 55 μ s.

Actualmente se ha utilizado los SCR de Westcode, modelo N 350 CH16 L 00 o equivalentes por ser los que hay en existencia en el mercado actual, el impedimento de estos es el tiempo de apagado, el cual es muy largo para el uso en el horno, razón por la cual se limita la frecuencia máxima de operación.

Las partes básicas se prueban en cada bloque son 3: el estado de los SCR, operación de los transformadores de pulso, y los condensadores y resistencias de la red Snubber.

Procedimiento: dos pruebas básicas de los SCR se realizaron, la primera es la comprobación de cortocircuito entre ánodo y cátodo de los 12 SCR y la segunda es la corriente de la compuerta necesaria para el disparo de los SCR.

El chequeo de los transformadores de pulso de disparo contempla la prueba de aislamiento entre el primario y el secundario, y la prueba operativa inyectando con un generador de señales un pulso en el primario y observando la salida en el secundario.

La sección de la red Snubber, consta de una resistencia de 25 Ohms a 40 Vatios y un condensador de 1uf a 2000 v por cada SCR, en ambos se probó con ohmímetros y capacitímetros, el valor de la resistencia en ohmios, el valor de los condensadores en microfaradios y la fuga resistiva de los mismos.

CAPÍTULO 3

3. RESULTADOS

Las pruebas iniciales se hicieron operando al Horno con carga de metal ferroso, hierro gris y acero al carbono común (no inoxidable) los cuales son de buenas características magnéticas y proporcionan más facilidad para la operación del horno.

Bajo el chequeo de condiciones y parámetros de funcionamiento normales, voltaje de alimentación, temperatura del agua de enfriamiento de barras y bobina, el sistema operó estable mente

Control de potencia de salida: mediante el potenciómetro, o el selector de bobinado, o mediante la variación de capacitancia de entrada se obtuvo un rango pequeño de control, pero con la variación de los capacitores de entrada se obtuvo un rango mucho mayor.

Respuesta de las protecciones ante fallas: ante la variación de características de la carga, obtuvimos fallas de distinta índole, siendo las más comunes el shoot thru y turn off time, debido esto principalmente a la variación de la inductancia del inductor con diferentes metales, en especial el acero inoxidable con aleaciones que lo hacen no magnético.

La falla shoot thru es cuando dos SCR están conduciendo al mismo tiempo, y la turn off time es cuando un SCR continúa conduciendo aun después de que el voltaje de su línea cruzó por cero indicando que la parte inductiva impidió el corte de la corriente en el cruce por 0, la falla load fault se presentó también en varias ocasiones, principalmente cuando se añade mucha capacitancia a la entrada, esta falla indica un desbalance del neutro de los capacitores de entrada.

Variación de la frecuencia del circuito tanque de salida con la selección de los capacitores de salida o del Circuito Tanque de la bobina del crisol y efectos en la operación del sistema: se encontró puntos óptimos de frecuencia de operación

para distintos materiales, esta prueba se hace empíricamente observando que el sistema oscile sin presentar fallas.

Consumo de energía eléctrica: no hay una manera de tener valores exactos, debido a la variación de la corriente, dependiente de la forma del material que se introduce en la cuba, así como con el tipo de metal, la cantidad y temperatura del metal en ese instante, solo se puede tener valores estables cuando el material ya alcanzó una temperatura cercana a la fusión, así para el hierro alcanza los 200 amperios en la línea de entrada cuando alcanza el punto inicial de fusión, el cual traducido a potencia aparente nos da 152 KVA, siendo esta una potencia de operación normal, llegando en ocasiones con ciertos tipos de acero inoxidable a aproximadamente 280 amperios o 213 KVA. Esto considerando que no se ha usado toda la capacitancia de entrada por efectos de fallas en el arranque al subirse la potencia con la adición de más capacitores de entrada.

Se presenta la Tabla 8 de datos obtenida de una prueba de fundición con carga de Hierro gris troceada irregularmente:

| Parámetro | Valor |
|--|----------------------|
| Potencia salida | 10% |
| Corriente salida | 40% |
| Voltaje salida | Aprox. 7 % |
| Frecuencia salida | 890 hz |
| Volt cont (pin 613 y gnd) | - 4,25 v |
| Condensadores de entrada conectados | 100% (todos) |
| Tiempo de operación | 2 hrs 15 mins |
| Material de carga | Hierro gris |

Tabla 8: Prueba de operación del horno de Inducción

CONCLUSIONES Y RECOMENDACIONES

Después de haber realizado todas las operaciones planteadas al comienzo de este proyecto y realizadas las pruebas de fusión de metales se tienen las siguientes conclusiones:

El proceso de rehabilitación pasó con éxito todas las pruebas, tanto en las de fundición, como en las preliminares de calentamiento, en las cuales los parámetros de funcionamiento estuvieron dentro de rangos aceptables.

Con respecto a la potencia, el limitante de menor potencia de los transformadores de alimentación de alta a 440v, nos limitó el uso de potencias mayores, aun así, se pudo alcanzar potencias de operación del 70% en forma estable a pesar de las variaciones de las características de los metales con la temperatura.

Después de fallas en los circuitos integrados digitales de la serie MCxxx, y su posterior reemplazo, se llegó a la conclusión de que la falla fue por envejecimiento de las partes ligadas a procesos de corrosión.

El estado de los componentes electrónicos permaneció invariable sin llegar a temperaturas peligrosas tanto en los componentes pequeños como en los de potencia (SCRs), por lo tanto, el sistema está funcionando óptimamente dentro de parámetros de seguridad eléctrica.

Se pretendió con el estudio del circuito de la tarjeta principal buscar un reemplazo moderno y de mejor rendimiento que se pudiese implementar en el horno, así como un circuito con PLL para tener mejor control sobre la frecuencia, o un micro controlador, o una fpga, teniendo estos mejores prestaciones que el circuito original, mayor frecuencia de operación y respuesta más rápida, pero ante el alto ruido eléctrico que produce el convertidor AC AC que afecta a estos tipos de tecnología, hubo que volver al circuito original y repararlo, obteniendo las partes en el mercado de USA. por ser estas de tecnología discontinuada.

Como conclusión de este párrafo, tenemos que la operación del horno se maneja establemente con los circuitos originales, y con las partes reemplazadas, cualquier

alteración nos lleva a un nivel de seguridad operacional más bajo, por lo tanto, se decide permanecer con estos circuitos por confiabilidad operacional.

Se recomienda a futuro la modernización de la tarjeta principal ya que el nivel de corrosión del entorno del horno es alto y afecta a los componentes electrónicos corroyendo sus elementos electrónicos hasta puntos extremos de ruptura y fallo.

Es recomendable como primer paso hacer la tarjeta de control en circuito impreso, separando varios bloques, así para el sincronismo podemos hacer una tarjeta, para el bloque de protección, otra tarjeta, y para el control del oscilador otra tarjeta.

Para mantener la continuidad de la producción, se recomienda la fabricación de tarjetas extras, para tener en stock y evitar tiempos de pérdidas por parada de producción.

Por estar en un medio corrosivo y polvoriento, se debe hacer un análisis de mantenimiento mínimo, para evitar que partes críticas se deterioren rápidamente y prolongar el tiempo de operaciones sin fallas del equipo

En la actualidad las compañías fabricantes de circuitos integrados laboran haciendo circuitos con aplicaciones específicas, así en este caso hay que investigar la existencia de circuitos diseñados para el manejo de hornos de inducción con sistema de potencia basados en convertidores.

Actualmente se basan en diseños de PLLs (phase locked loop) de baja frecuencia, compañías como la Texas Instruments han desarrollado varios Circuitos Integrados para cocinetas de inducción (las cuales comparten el mismo diseño básico de calentamiento por inducción electromagnética), por lo que debe chequear en esta y otras compañías fabricantes por circuitos con aplicaciones referidas al tema de hornos de inducción con conversores de convertidor trifásico.

BIBLIOGRAFÍA

- [1] Halliday and Resnick, "Física," vol. 2, México, Continental S.A, 1983, pp. 147-345.
- [2] N. Olmo and R. Nave, "El ciclo de Calvin," in Electricidad y Magnetismo, Georgia University, 2008.
- [3] The Neutron, "The Proton," [Online]. Available: <http://hyperphysics.phy-astr.gsu.edu/hbase/particales/proton.html#c3>.
- [4] R. Nave, "Bag Model of Quark Confinement," 29 06 2008. [Online]. Available: <http://hyperphysics.phy/astr.gsu.edu/hbase/Particle/qbag.html#c1>.
- [5] B. Aldrich, "Ferromagnetism and the Curie Point," Oklahoma, Oklahoma Agricultural and Mechanical College. Engineering Experiment Station, 2015, pp. 1-44.
- [6] I. Osaka and K. Kawashima, "Nature Photon," Nature Photon, pp. 403-8, 2015.
- [7] Y. Tonkov, Compounds and Alloys Under High Pressure a Handbook, Novosibirsk: Gordon and Breach, 1998.