



**ESCUELA SUPERIOR POLITÉCNICA DEL LITORAL**

**Facultad de Ingeniería en Electricidad y Computación**

**“DISEÑO E IMPLEMENTACIÓN DE UN SISTEMA DE  
POSICIONAMIENTO SOLAR PARA MEJORAR EL  
RENDIMIENTO ELÉCTRICO DE UN PANEL  
FOTOVOLTAICO”**

**INFORME DE MATERIA INTEGRADORA**

Previa a la obtención del Título de:

**INGENIERO EN ELECTRICIDAD ESPECIALIZACIÓN  
ELECTRÓNICA Y AUTOMATIZACIÓN INDUSTRIAL**

**ANDRÉS JÉFFERSON MERCHÁN CHÁVEZ**

**CARLOS ANDRÉS VARGAS MEDINA**

**GUAYAQUIL – ECUADOR**

**AÑO: 2017**

## AGRADECIMIENTOS

A Dios por haberme permitido llegar a estas instancias y nunca haberme abandonado a pesar de mis múltiples errores y siempre estar a mi lado

A mis padres José y Orfelina por su apoyo incondicional y nunca dejarme desfallecer y sobre todo por haberme esperado y confiado en mí hasta este momento de mi vida.

A mis hermanos Ángel y Jacinto y al Sr. Jorge Murillo por el gran apoyo que ha significado para mí a lo largo de todos estos años universitarios.

A los Ing. Miguel Fierro, Ing. Armando Altamirano, Ing. Efrén Herrera, Ing. Holguer Cevallos, Ing. Luis Vásquez, Ing. Alberto Larco, por su apoyo incondicional a lo largo de mi carrera universitaria.

A los Ing. Ricardo Cajo, PhD. Wilton Agila, Sr. Vicente De La Cruz en la elaboración de este proyecto de grado.

### **Carlos**

A mis padres Nery y Anita por su apoyo constante y total, por su confianza para completar esta meta y el apoyo en cada día de mi vida.

A toda mi familia, padrinos y amigos por su apoyo incondicional a lo largo de toda mi vida y en especial a lo largo de mi carrera universitaria.

A la Escuela Superior Politécnica del Litoral en especial a la Facultad de Ingeniería Eléctrica y Computación donde juntos con Profesores, trabajadores, compañeros y amigos he podido disfrutar de grandes momentos y recuerdos que se quedarán impresos en mi memoria por siempre.

A los Ing. Ricardo Cajo y PhD. Wilton Agila en la elaboración de este proyecto de grado.

### **Andrés**

## DEDICATORIA

Este trabajo va dedicado en especial para mis padres José Y Orfelina, a mis hermanos Ángel Y Jacinto, ya que sin ellos esto no sería posible.

A toda mi familia y amigos e Ingenieros que confiaron en mí y esperaron a que este momento llegara.

### **Carlos**

Este trabajo va dedicado a mis padres Nery y Anita, familiares que creyeron y confiaron en mí.

### **Andrés**

## TRIBUNAL DE EVALUACIÓN

---

MSc. Ricardo Cajo

PROFESOR EVALUADOR

---

PhD. Wilton Agila

PROFESOR EVALUADOR

## DECLARACIÓN

"La responsabilidad y la autoría del contenido de este Trabajo de Titulación, nos corresponde exclusivamente; y damos nuestro consentimiento para que la ESPOL realice la comunicación pública de la obra por cualquier medio con el fin de promover la consulta, difusión y uso público de la producción intelectual"

---

Andrés Jéfferson Merchán Chávez

---

Carlos Andrés Vargas Medina

## RESUMEN

Esta investigación se contempla en el área de la ingeniería electrónica y pretende elaborar una herramienta para los estudiantes de la materia de energía renovable, la cual permita realizar prácticas utilizando diferentes controladores para el posicionamiento de un sistema de panel solar, cálculo de eficiencia obtenida, energía consumida por el sistema de movilidad, etc.

Este trabajo consiste en realizar el diseño, implementación y modelado de un sistema de posicionamiento de panel solar, para la captación de la energía que brinda el sol. Por lo cual se propone crear un sistema móvil el cual se oriente de manera perpendicular a los rayos solares con el propósito de captar la máxima incidencia solar en determinadas horas del día. Una vez construido el sistema se procede a encontrar un modelo lineal que permita emular el comportamiento del sistema, por lo cual se decidió utilizar la herramienta *ident* de Matlab para estimar el modelo del sistema.

Seguido se evalúa el modelo obtenido y se crea un controlador Fuzzy de prueba para controlar el movimiento del panel solar, el cual está acoplado mecánicamente a través de un eje a un motor DC.

Finalmente este proyecto presenta un análisis de generación y consumo para mostrar los beneficios en cuanto a la generación de energía del sistema creado en este proyecto de materia integradora.

## ÍNDICE GENERAL

AGRADECIMIENTOS.....	II
DEDICATORIA .....	III
TRIBUNAL DE EVALUACIÓN .....	IV
DECLARACIÓN .....	V
RESUMEN.....	VI
ÍNDICE GENERAL.....	VII
ÍNDICE DE IMÁGENES.....	IX
ÍNDICE DE TABLAS .....	XI
1. DELIMITACIÓN DEL PROBLEMA.....	1
1.1 PLANTEAMIENTO DEL PROBLEMA.....	1
1.2 OBJETIVOS.....	2
1.2.1 OBJETIVO GENERAL.....	2
1.2.2 OBJETIVOS ESPECÍFICOS.....	2
1.3 JUSTIFICACIÓN.....	2
1.4 ALCANCE DEL PROYECTO.....	3
CAPÍTULO 2.....	4
2. ESTADO DEL ARTE.....	4
2.1 ANTECEDENTES.....	4
2.2 MARCO TEÓRICO .....	5
2.2.1 EL SOL .....	5
2.2.2 PANELES FOTOVOLTAICO .....	8
2.2.3 SOLIDWORKS .....	10
2.2.4 LABVIEW.....	11
2.2.5 MOTORES DC .....	11
2.2.6 SENSORES.....	13
2.2.7 MANEJADOR DE POTENCIA DE UN MOTOR DC .....	14
2.2.8 POLEAS .....	17

2.2.9 ARDUINO .....	18
2.2.10 BATERÍA .....	20
CAPÍTULO 3.....	22
3. METODOLOGÍA DE TRABAJO.....	22
3.1 DISEÑO MECÁNICO .....	22
3.2 DISEÑO ELECTRÓNICO.....	29
3.2.1 MÓDULO DEL SENSOR.....	29
3.2.2 MÓDULO DE MEDICIÓN DE POTENCIA.....	31
3.2.3 MÓDULO DE CONTROL.....	32
3.2.4 MÓDULO DE FUERZA.....	33
3.2.5 MÓDULO DE CONTROL DE CARGA.....	34
3.3 DISEÑO DEL SCADA .....	36
3.3.1 PANTALLA PRINCIPAL .....	36
3.3.2 ADQUISICIÓN DE DATOS.....	37
3.4 MODELADO DEL SISTEMA .....	40
3.5 ANÁLISIS ENERGÉTICO .....	45
3.5.1 GENERACIÓN DE ENERGÍA.....	46
3.5.2 CONSUMO DEL SISTEMA MÓVIL.....	46
CAPÍTULO 4.....	47
4. RESULTADOS.....	47
4.1 MODELADO EN 3D .....	47
4.2 SELECCIÓN DE COMPONENTES.....	47
4.3 VALIDACIÓN DEL MODELO .....	48
4.4 ANÁLISIS DE DESEMPEÑO DEL SISTEMA FOTOVOLTAICO.....	49
4.5 COMPARACIÓN DE EFICIENCIA .....	50
CONCLUSIONES Y RECOMENDACIONES .....	53
BIBLIOGRAFÍA.....	55
ANEXOS I.....	57
ANEXOS II.....	60
ANEXOS III.....	63



## ÍNDICE DE IMÁGENES

Figura 2.1: Trayectoria Sol-Tierra. ....	7
Figura 2.2: Trayectoria del Sol a lo Largo del Año en Ecuador.....	7
Figura 2.3: Fotoresistencia. ....	14
Figura 2.4: Arreglo de Interruptores para un Puente H.....	15
Figura 2.5: Puente H.....	15
Figura 2.6: Giro del Motor en Sentido Horario. ....	16
Figura 2.7: Giro del Motor Anti Horario. ....	17
Figura 2.8: Poleas.....	18
Figura 2.9: Arduino. ....	20
Figura 2.10: Batería (Ra 12-150). ....	21
Figura 3.1: Gráfica de los Ángulos de Azimut y Altura Solar. ....	22
Figura 3.2: A) Polea Donde da Colocada el Eje, B) Polea Acoplada al Motor DC, C) Eje del Motor DC, D) Eje Donde va Colocada los Soporte de la Base de los Paneles Fotovoltaicos, E) Chumacera. ....	23
Figura 3.3: A) Bases Para la Batería y el Motor DC, B) Soporte de la Base, C) Base Final, D) Motor DC.....	24
Figura 3.4: Ensamble Final del Sistema en Soliworks. ....	25
Figura 3.5: Motor DC .....	25
Figura 3.6: Fabricacion del Soporte de la Base. ....	26
Figura 3.7: Base de la Batería. ....	27
Figura 3.8: Base del Motor DC.....	27
Figura 3.9: Base Final.....	28
Figura 3.10: Soporte de los Paneles Fotovoltaicos.....	28
Figura 3.11: Base Terminada.....	29
Figura 3.12: Módulo para Medición de Luz.....	30
Figura 3.13: Resistencia Vs Luminiscencia. ....	30
Figura 3.14: Esquemático del Módulo de Medición de Luz.....	31

Figura 3.15: Módulos para Medición de Potencia.....	31
Figura 3.16: Esquemático del Módulo de Medición de Potencia.....	32
Figura 3.17: Tarjeta de Control y Adquisición de Datos.....	32
Figura 3.18: Puente H.....	33
Figura 3.19: Esquemático del Puente H. ....	34
Figura 3.20: Controlador de Carga Solar. ....	35
Figura 3.21: Circuitería del Controlador de Carga Solar. ....	36
Figura 3.22: Pantalla Principal. ....	37
Figura 3.23: Adquisición de Datos. ....	37
Figura 3.24: Inicialización del Puerto de Comunicación.....	38
Figura 3.25: Selección de Señales Analógicas de Entrada. ....	38
Figura 3.26: Salida PWM.....	39
Figura 3.27: Lineamientos de Control Fuzzy. ....	39
Figura 3.28: Control Fuzzy.....	40
Figura 3.29: Control de Movimiento de la Animación del Panel Solar. ....	40
Figura 3.30: Programación de Arduino para Obtener Datos Para el Modelo de Sistema.....	41
Figura 3.31: Hoja de Cálculo para Adquirir Datos.....	42
Figura 3.32: Importación de Datos de Excel a Matlab. ....	42
Figura 3.33: Comando para Iniciar Ident. ....	43
Figura 3.34: Usando Datos del Workspace. ....	43
Figura 3.35: Función Transformada.....	44
Figura 3.36: Obtención de Función de Transferencia.....	44
Figura 3.37: Validación del Modelo.....	45
Figura 4.1: Diseño en 3d.....	47
Figura 4.2: Base Real. ....	48
Figura 4.3: Validación del Modelo.....	48
Figura 4.4: Paneles Fotovoltaicos Conectados en Paralelo.....	49
Figura 4.5: Base de los Paneles Fotovoltaicos. ....	50

## ÍNDICE DE TABLAS

Tabla 1: Especificaciones Técnicas del Panel Solar.....	9
Tabla 2: Características del Motor DC 12V.....	12
Tabla 3: Información Técnica de la Batería (RA 12-150).....	21
Tabla 4: Especificaciones del Motor DC.....	25
Tabla 5: Datos de Generación.....	46
Tabla 6: Dato de Consumo.....	46
Tabla 7: Tabla Comparativa de Voltajes.....	51

# CAPÍTULO 1

## 1. DELIMITACIÓN DEL PROBLEMA

### 1.1 Planteamiento del problema.

En la Facultad de Ingeniería en Electricidad y Computación (FIEC) de la Escuela Superior Politécnica del Litoral (ESPOL), existe el proyecto de instalar un sistema fotovoltaico para a futuro ser utilizado en la materia de energías renovables. Todo se utilizará para complementar la parte teórica de la materia y antes mencionada.

El movimiento del sol es un problema cuando se trata del rendimiento de los paneles fotovoltaicos, justificando la implementación de un sistema de control de posición del sol, para hacer que el panel solar este en una posición adecuada para recibir la mayor radiación del sol, entre más perpendicular mayor será aprovechamiento de la energía solar.

Además, la información sobre este tema encontrada en trabajos anteriores, no satisfacen el aspecto de funcionabilidad. No existen diseños públicos que cualquier persona los pueda utilizar para desarrollar un proyecto en el que se necesiten paneles solares con mayor rendimiento.

Es un problema que en el país no existen trabajos que satisfagan las necesidades de implementar de forma rápida este tipo de dispositivos, destinados al ahorro de energía eléctrica para así proveer de esta energía a lugares abnegados. Es necesario un trabajo que aporte con la información útil para ser utilizada en proyectos de implementación de sistemas fotovoltaicos.

## **1.2 Objetivos.**

### **1.2.1 Objetivo General**

Diseñar e implementar un sistema de posicionamiento solar para mejorar el rendimiento eléctrico de un panel fotovoltaico.

### **1.2.2 Objetivos Específicos**

- Realizar el modelo en 3D de la estructura del sistema posicionamiento solar a construirse.
- Seleccionar adecuadamente los componentes que integrarán el sistema de posicionamiento solar.
- Modelar de manera matemática el sistema de posicionamiento solar total utilizando Matlab/Simulink.
- Validar el modelo del sistema de posicionamiento solar propuesto.

## **1.3 Justificación**

En la actualidad la carrera de Ingeniería en Electricidad especialización Electrónica y automatización Industrial de la FEC no posee un sistema fotovoltaico para realizar prácticas en la materia de Energías Renovables. Pretendemos entonces crear un sistema el cual mejore el rendimiento de los paneles, logrando captar la mayor cantidad de energía emitida por el sol.

Esta investigación se añadirá a las demás partes del sistema fotovoltaico presentados en la facultad, como proyectos de materia integradora, colaborando para que un trabajo final pueda unir todos los proyectos y así tener un sistema fotovoltaico funcionando definitivamente en la facultad. Y que este sistema sirva para un mejor aprendizaje de los estudiantes que cursan las materias de energías renovables.

Se aportará a su vez con datos e información útil para futuros proyectos de sistemas fotovoltaicos para el país. Las contribuciones serian tanto por la

estructura, soporte de los paneles y el diseño de un sistema para mejorar su rendimiento. Toda esta información y sus respectivos soportes contribuirán a la implementación para otros futuros proyectos que requieran una base para su construcción. Aportando así al desarrollo de la matriz productiva del país.

Y por último se aportará con un modelado matemático para el sistema de posicionamiento del panel fotovoltaico.

#### **1.4 Alcance del Proyecto**

Esta investigación abarca el diseño de un sistema de posicionamiento solar para mejorar el rendimiento eléctrico de un panel fotovoltaico. El sistema se dividirá en: estructura, sensores y actuadores, control y finalmente la comunicación con un computador.

La estructura permitirá mover el panel solar, el controlador actuará dependiendo de la forma en que se obtenga la posición del sol y ejecutará el movimiento del actuador para mover la estructura a la posición correcta, aprovechando con ello la máxima incidencia del sol.

La comunicación está formada por tarjeta de adquisición de datos y un computador para el desarrollo de la aplicación SCADA para visualizar algunas de las variables del posicionamiento de la estructura.

Por otra parte el modelado matemático se lo hará con Matlab, el mismo que contiene distintas herramientas para el modelado de sistemas, como su herramienta Simulink las que nos permite hacer diseños hacer modelados de sistemas.

Con la ayuda del modelado en 3D que se hará en el programa SolidWorks se tendrá el modelado del soporte para los paneles solares.

## CAPÍTULO 2

### 2. ESTADO DEL ARTE

#### 2.1 Antecedentes

La protección del medio ambiente es compromiso de todos: gobiernos, personas o industrias. Hoy se puede observar un gran crecimiento, tanto en la producción de paneles solares, cada vez más económicos, como en la implementación de grandes plantas solares conectadas a la red eléctrica [1]. En México, el Instituto Politécnico Nacional (IPN) ha sido pionero en el desarrollo fotovoltaico, desde hace más de 28 años, en la creación de una planta piloto que fábrica módulos fotovoltaicos con base en celdas de silicio cristalino. La tecnología utilizada es prácticamente artesanal y los elementos de producción son muy limitados, aún cuando se ha contado con el apoyo de diversas dependencias gubernamentales [2].

El efecto fotovoltaico fue descubierto en 1839 por el físico francés Alexandre-Edmond Becquerel, cuyos estudios sobre el espectro solar, magnetismo, electricidad y óptica son el pilar científico de la energía fotovoltaica. En 1883, el inventor norteamericano Charles Fritts construyó la primera celda solar con base en un semiconductor de Selenio (Se) con una capa delgada de Oro (Au) obteniendo una eficiencia del 1% [3]. En 1954 en los Laboratorios Bell se experimentaba con semiconductores y accidentalmente se encontró que el Silicio (Si) con algunas impurezas era muy sensitivo a la luz. Los resultados obtenidos contribuyeron a la producción comercial de paneles solares, lográndose una eficiencia del 6% [4].

En nuestro país no existen seguidores solares implementados para generar energía, pero en otros lugares como el Museo Explora de la ciudad de León en el estado de Guanajuato en México están instalados los prototipos de seguidores solares uno fijo, y un par con uno y dos ejes, respectivamente los cuales generan

20,000 KW/h al año; de esta manera, mediante este trabajo se divulga y promueve el uso de energías renovables entre las nueva generaciones [5].

## **2.2 Marco Teórico**

### **2.2.1 El Sol**

El sol es una estrella del tipo espectral G2 (Enana Amarilla) que se encuentra en el centro del Sistema Solar y constituye la mayor fuente de energía electromagnética de este sistema planetario. Por sí solo, representa alrededor del 98,6% de la masa del Sistema Solar. La distancia media del Sol a la Tierra es de aproximadamente 149.600.000 kilómetros, o 92.960.000 millas, y su luz recorre esta distancia en 8 minutos y 19 segundos. La energía del Sol, en forma de luz solar, sustenta a casi todas las formas de vida en la Tierra a través de la fotosíntesis, y determina el clima de la Tierra y la meteorología.

En una sola hora, la Tierra recibe una cantidad de energía equivalente a la necesaria para suplir todas sus necesidades energéticas durante un año. Esta estimación es equivalente a 5.000 veces la cantidad de todo el consumo energético del planeta [6].

- **Movimiento Terrestre**

El movimiento terrestre se compone de una traslación alrededor del Sol y un giro sobre su eje. En el movimiento de traslación la Tierra se desplaza alrededor del Sol siguiendo una elipse de baja excentricidad en la que el Sol ocupa uno de los focos [7].

La duración de este movimiento define un año. Este movimiento está contenido en el llamado plano de la eclíptica (Figura 2.1). Debido a la baja excentricidad de la elipse, la distancia entre el Sol y la Tierra durante el movimiento de traslación es la variable. Una ecuación simple para describir esta distancia está recogida en la ecuación 2.1:



$$r = r_0 \left\{ 1 + 0,017 \sin \frac{2\pi \cdot (d_n - 93)}{365} \right\} \quad (2.1)$$

Donde:

$r$ : Distancia entre el Sol y la Tierra.

$r_0$ : Unidad astronómica =  $1,496 \cdot 10^8 \text{Km} = 1 \text{UA}$ .

$d_n$ : Cualquier número de día del año.

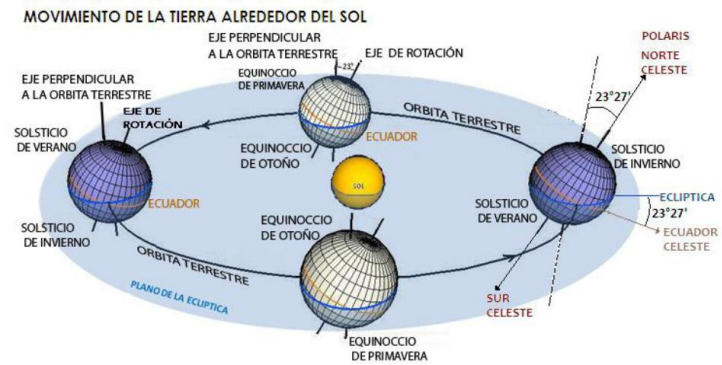
La corrección debida a la excentricidad de la elipse se calcula con la ecuación 2.2:

$$\varepsilon_0 = 1 + 0,033 \cdot \cos \left( \frac{2\pi d_n}{365} \right) \quad (2.2)$$

$\varepsilon_0$ : Corrección debido a la excentricidad de la elipse de la trayectoria terrestre alrededor del sol.

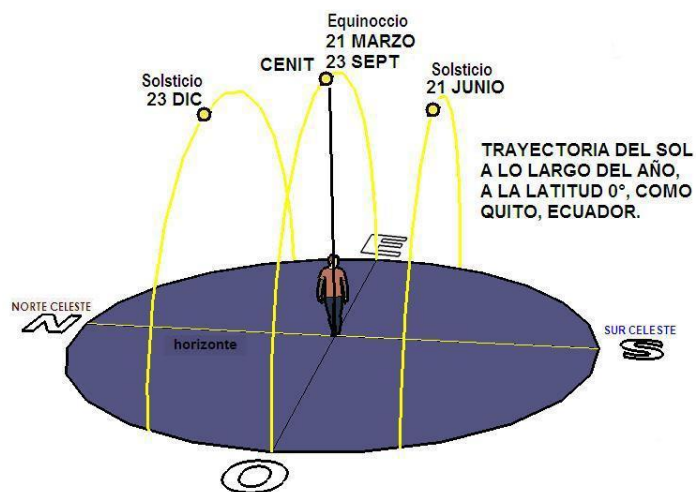
$d_n$ : Cualquier número de día del año.

En el movimiento de giro la Tierra rota sobre sí misma alrededor de su eje polar, perpendicular al plano ecuatorial terrestre. Entre el eje polar y el plano de la eclíptica hay un ángulo constante de  $23,45^\circ$ . Sin embargo, el ángulo entre el plano ecuatorial y la línea que une la Tierra y el Sol es variable a lo largo del año. Este ángulo variable es la causa de las estaciones, de que el Sol aparezca más alto en los mediodías veraniegos y los días invernales sean más cortos que los de verano como se indica en la figura 2.1.



**Figura 2.1: Trayectoria Sol-Tierra.**

En las siguientes figuras mostraremos la trayectoria aparente del Sol en, Ecuador.



**Figura 2.2: Trayectoria del Sol a lo Largo del Año en Ecuador.**

Para darnos a entender. A lo largo del año, a medio día, el Sol no siempre está en el cenit, suele estar más tendido hacia el sur o hacia el norte. El movimiento aparente norte a sur y sur a norte del Sol a lo largo del año en cada latitud de la tierra se debe al eje de rotación de la Tierra y su movimiento de Traslación como se indica en la figura 2.2 [9].

### 2.2.2 Paneles fotovoltaico

Los paneles solares son dispositivos que se encargan de transformar parte de la radiación solar que incide en ellos en energía eléctrica y sus principales componentes son las celdas de silicio [10]. Los paneles fotovoltaicos están formados por numerosas celdas que convierten la luz en electricidad, las cuales comúnmente son llamadas celdas fotovoltaicas y dependen del efecto fotovoltaico para transformar la energía del sol y hacer que una corriente pase entre dos placas con cargas eléctricas opuestas [11].

La conversión de las celdas fotovoltaicas oscila entre el 8% y el 29% de eficiencia. Pese a lo anterior, ha habido una tendencia en la disminución del precio de los sistemas modernos de electrónica de potencia y las celdas fotovoltaicas, lo que indica buenas promesas para las nuevas instalaciones. El rendimiento de un sistema fotovoltaico se ve influenciado por su potencia máxima, los cambios de temperatura, la intensidad solar y la carga conectada [12].

Existen tres tipos de paneles fotovoltaicos:

- **Monocristalino:** Están formados en secciones con una barra de silicio perfectamente cristalizado en una sola pieza. En algunos análisis desarrollados en laboratorios se han alcanzado rendimientos máximos del 24,7%, a diferencia de los que actualmente existen en el mercado que alcanzan un 16% [13].
- **Policristalino:** Los materiales son semejantes a los monocristalinos, sin embargo el proceso de cristalización del silicio es diferente. Los paneles policristalinos se basan en secciones de una barra de silicio que se ha estructurado desordenadamente en forma de pequeños cristales. Son visualmente muy reconocibles por presentar su superficie un aspecto granuloso. Su rendimiento es inferior al de los monocristalinos pero son de bajo costo

alcanzando rendimiento comercialmente disponible hasta de un 14% [13].

- **Amorfo:** Basados también en el silicio, pero a diferencia de los anteriores este material no sigue una estructura cristalina. Los paneles de este tipo son habitualmente empleados para pequeños dispositivos electrónicos como calculadoras, relojes y en pequeños paneles portátiles. Su rendimiento máximo ha sido del 13% y los uso comercial sólo alcanzan el 8% [13].

El panel usado en el desarrollo de este proyecto es “Sunlink SL080-12M100” el cual emplea solamente obleas de células solares. La energía solar es la que se aprovecha en el funcionamiento de un sistema fotovoltaico tomando en consideración las especificaciones técnicas del panel como se muestra en la tabla 1.

<b>Parámetro</b>	<b>Valor</b>
<b>Potencia nominal</b>	100 W
<b>Voltaje nominal</b>	17.2 v
<b>Corriente máxima</b>	5.81 A
<b>Voltaje C.A.</b>	21.6 V
<b>Grado de protección</b>	IP65
<b>Número de células</b>	36
<b>Tecnología Monocristalino</b>	
<b>Longitud</b>	1196 mm
<b>Ancho</b>	533 mm
<b>Altura</b>	35 mm

**Tabla 1: Especificaciones Técnicas del Panel Solar.**

Los paneles fotovoltaicos producen un voltaje de 17.2 Vdc con casi 6 Amperios de carga máxima, ideal para cargar baterías de hasta 100 Ah de 12 voltios y compatibles con conectores MC4.

### 2.2.3 SolidWorks

El software SolidWorks integra una amplia gama de herramientas de CAD mecánico, validación de diseños, gestión de datos de productos, comunicación de diseños y productividad de CAD en un único paquete fácil de utilizar. La construcción de un modelo de SolidWorks por lo general comienza con un dibujo en 2D.

El dibujo se compone de geometría como puntos, líneas, arcos, cónicas, etc. Las dimensiones se agregan al dibujo para definir el tamaño y la ubicación de la geometría. Las relaciones se utilizan para definir los atributos, tales como la tangente, el paralelismo, perpendicularidad y concetricidad. Las dimensiones en el dibujo se pueden controlar de forma independiente, o por las relaciones con otros parámetros dentro o fuera del dibujo.

Los dibujos pueden ser creados a partir de piezas o conjuntos. Las vistas son generadas automáticamente a partir del modelo sólido, dimensiones y tolerancias pueden ser fácilmente añadidas a la elaboración, según sea necesario [14].

Para el modelado de piezas, dispone de la manera más fácil y rápida de crear y modificar la geometría de piezas en 3D llamada Instant3D. Con sólo hace clic y arrastrar, puede crear y cambiar el tamaño de determinadas características de manera precisa, incluso las entidades de secciones. Mientras prepara el diseño para su producción, puede utilizar DimXpert para crear dibujos precisos en 2D (o datos sin dibujos) y asegurarse de que las piezas encajen una vez fabricadas [15].

#### **2.2.4 LabVIEW**

LabVIEW es un lenguaje de programación gráfico que utiliza iconos en lugar de líneas de texto para crear aplicaciones. En contraste con la programación basada en texto de idiomas, donde las instrucciones determinan la ejecución del programa, LabVIEW utiliza la programación de flujo de datos, donde el flujo de datos determinan la ejecución [16].

LabVIEW constituye un revolucionario sistema de programación gráfica para aplicaciones que involucren adquisición, control, análisis y presentación de datos. LabVIEW es un entorno de desarrollos comerciales que utilizan el lenguaje C o BASIC. Sin embargo, LabVIEW se diferencia de dichos programas en un importante aspecto: los citados lenguajes de programación se basan en líneas de texto para crear el código fuente del programa, mientras que LabVIEW emplea la programación gráfica o lenguaje G para crear programas basados en diagramas de bloques.

LabVIEW posee extensas librerías de funciones y subrutinas. Además de las funciones básicas de todo lenguaje de programación, LabVIEW incluye librerías específicas para la adquisición de datos, control de instrumentación VXI, GPIB y comunicación serie, análisis presentación y guardado de datos [17].

#### **2.2.5 Motores DC**

Los motores DC constan de un rotor y de un estator. Este último está compuesto generalmente de un imán permanente mientras que el rotor es un bobinado. El motor tiene dos contactos, los cuales al ser polarizados provocan el giro de este. La dirección del giro depende de la polaridad de la tensión y la velocidad depende de la magnitud de la tensión [18]. El motor está formado por dos piezas fundamentales el rotor y el estator:

- **El rotor.** Constituye la parte móvil del motor, proporciona el torque para mover a la carga, está formado por :
- **Estator.** Su función es suministrar el flujo magnético que será usado por el bobinado del rotor para realizar su movimiento giratorio [19].

Un motor DC es básicamente un transductor de par que convierte la energía eléctrica en energía mecánica [19]. En la tabla 2 se muestran las características del motor DC que se utilizará:

<b>Características con carga</b>	
<b>Tensión nominal <math>U/V</math> / <math>V</math></b>	12
<b>Corriente nominal <math>I_n</math> / <math>A</math></b>	1.2
<b>Par nominal <math>T_n/M_n</math> / <math>Ncm</math></b>	290
<b>Velocidad nominal <math>n_M/rpm/min^{-1}</math></b>	61
<b>Máx. torque <math>T_{max}/M_{max}/Ncm</math></b>	48
<b>Resistencia terminal <math>R</math> / <math>Ohm</math></b>	0.7
<b>Relación de transmisión <math>i</math></b>	46.7
<b>Peso <math>g</math></b>	1000
<b>Características sin carga</b>	
<b>Velocidad sin carga <math>n_0/rpm/min^{-1}</math></b>	21
<b>Corriente sin carga <math>I_0/A</math></b>	0.2

**Tabla 2: Características del Motor DC 12V.**

### 2.2.6 Sensores

Un sensor es un dispositivo eléctrico y/o mecánico que convierte magnitudes físicas como lo son la luz, magnetismo, presión, etc. en una señal eléctrica. Esto se realiza en tres fases:

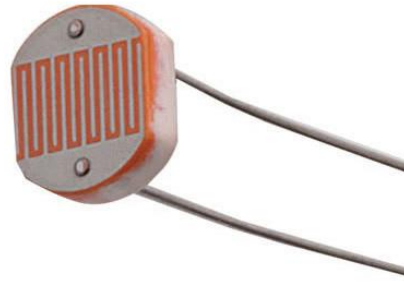
- Un fenómeno físico a ser medido es captado por un sensor, y muestra en su salida una señal eléctrica dependiente del valor de la variable física.
- La señal eléctrica es modificada por un sistema de acondicionamiento de señal, cuya salida es un voltaje.
- El sensor dispone de una circuitería que transforma y/o amplifica la tensión de salida, la cual pasa a un conversor A/D, conector a un PC. El convertidor A/D transforma la señal de tensión continua en una señal discreta [20].

El sensor que vamos a utilizar en nuestro proyecto es la:

- **Fotoresistencia**

La fotoresistencia, también llamada LDR debido a que en terminología inglesa su nombre es Light-Dependet Resistor, pertenece al grupo de los llamados sensores fotoeléctricos, es decir aquellos que responden al cambio en la intensidad de la luz, algunos de ellos (no es el caso de la fotorresistencia) llevan incorporados una fuente luminosa, generalmente la mayoría de los sensores fotoeléctricos utilizan LED como fuente de luz [21].



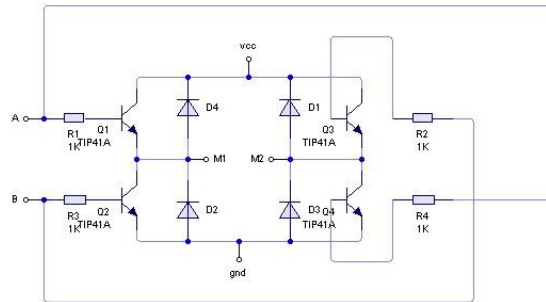


**Figura 2.3: Fotoresistencia.**

Como se puede apreciar en la figura 2.3., la fotoresistencia consta de un cuerpo compuesto por una célula o celda y dos patillas. El cuerpo del mismo está compuesto por sulfuro de cadmio un material semiconductor, el cual hace variar el valor de la resistencia dependiendo de la luz incidida en el mismo, esta luz si es de alta frecuencia (incluida las frecuencias infrarrojas ultravioletas y otras frecuencias que puedan encontrarse en el espectro electromagnético) los fotones son absorbidos por la elasticidad del sulfato de cadmio lo que favorece que surja un electrón libre que pueda conducir la electricidad disminuyendo así su resistencia [22].

### **2.2.7 Manejador de Potencia de un Motor DC**

El manejador de potencia es un sistema integrado también llamado puente H, que es básicamente un arreglo de cuatro interruptores acomodados de la siguiente manera como se muestra en la Figura 2.4:

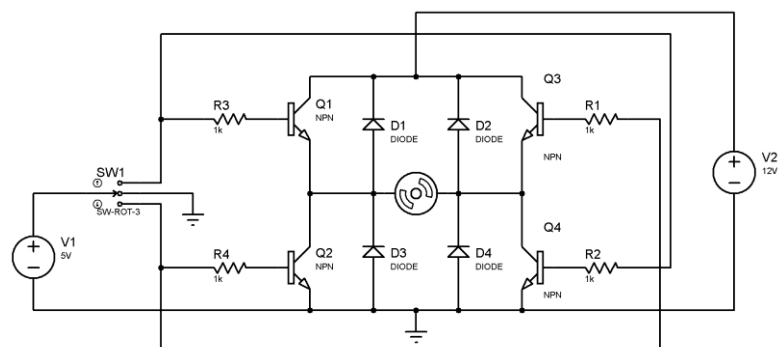


**Figura 2.4: Arreglo de Interruptores para un Puente H.**

Un Puente H es un circuito electrónico que permite a un motor eléctrico DC girar en ambos sentidos, avance y retroceso. Son ampliamente usados en robótica y como convertidores de potencia. Los Puentes H están disponibles como circuito integrados, pero también pueden construirse a partir de componentes discretos [23].

Entre las aplicaciones típicas de un puente H, incluye manejo de cargas inductivas como solenoides, elevadores, motores de corriente directa y motores a pasos, emplea internamente los transistores de potencia y utiliza un buffer para señales de bajo nivel [24].

Es nuestro proyecto utilizaremos el siguiente circuito para nuestro puente H tal como se muestra en la Figura 2.5:

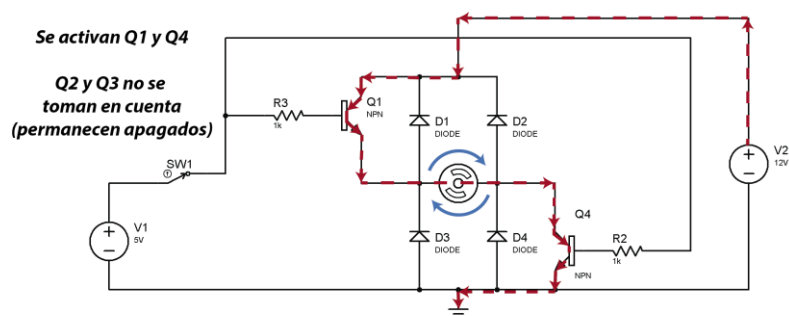


**Figura 2.5: Puente H.**

Con el interruptor SW1 nosotros decidimos si el motor gira a la izquierda, a la derecha o si se detiene. Pero, ¿cómo sucede esto?.

Cuando la posición del interruptor está en el centro, no hay voltaje aplicado a los transistores por lo que permanecerá en estado de corte. Recordemos que los transistores se utilizan como interruptores y como dispositivos de control.

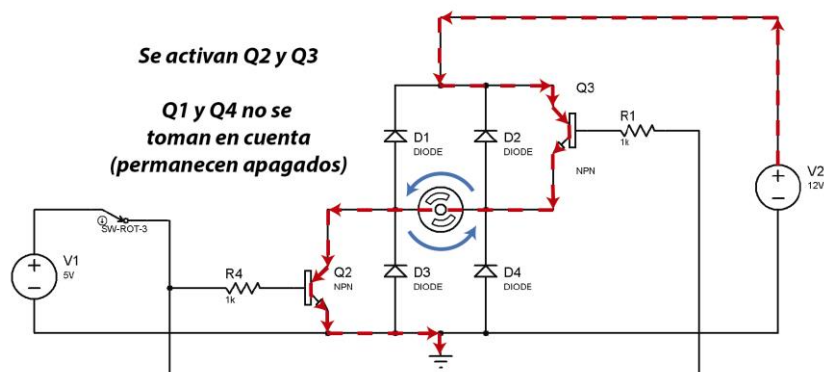
Cuando se coloca el interruptor en la primera posición (la superior), el comportamiento de la corriente es la siguiente como podemos apreciar en la siguiente Figura 2.6:



**Figura 2.6: Giro del Motor en Sentido Horario.**

La corriente fluye a través de Q1 y Q4, el motor gira en sentido horario.

Si se cambia la posición del interruptor entonces el motor gira en sentido anti horario tal como podemos apreciar en la Figura 2.7.



**Figura 2.7: Giro del Motor Anti Horario.**

### 2.2.8 Poleas

Las poleas son ruedas que tiene el perímetro exterior diseñado especialmente para facilitar el contacto con las bandas. En toda polea se distinguen tres partes: cuerpo, cubo y garganta tal como se muestra en la figura 2.8.

Una polea, es una máquina simple, un dispositivo mecánico de tracción, que sirve para transmitir una fuerza. Se trata de una rueda, o disco, generalmente maciza y rallada en su borde, que con el acople de una cuerda o cable que se hace pasar por el canal (“garganta”), se usa como elemento de transmisión para cambiar la dirección del movimiento en máquinas y mecanismos [25].



**Figura 2.8: Poleas.**

Las que más se emplean son las poleas de fundición, con la particularidad de que las de pequeños diámetro se fabrican en forma de cilindro continuo; en las de diámetro mediano el cubo se une con el cuerpo mediante un disco; en las poleas de gran diámetro, mediante radios.

Las poleas con radios son más ligeras, pero constan de un gran número de piezas y por eso son más complejas de fabricar que las poleas con discos, las gargantas típicas para alojamiento de las correas trapezoidales se conforma por arranque de material o por laminación, aunque también pueden ser moldeados con la polea [26].

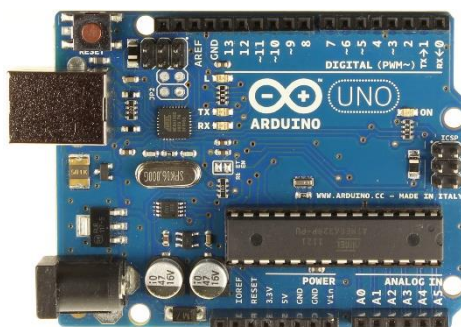
### **2.2.9 Arduino**

Es una plataforma de hardware de código abierto, basada en una sencilla placa de circuito impreso que contiene un microcontrolador que cuenta con entradas y salidas analógicas y digitales, en un entorno de desarrollo que está basado en el lenguaje de programación processing. El dispositivo conecta el mundo físico con el mundo virtual, o el mundo analógico con el digital controlando sensores, alarmas, sistemas de luces, motores, sistemas de comunicaciones y actuadores físicos [27].

Hay muchos otros microcontroladores y plataformas disponibles para la computación física donde las funcionalidades y herramientas son muy complicadas de programar Arduino simplifica el proceso de trabajar con microcontroladores, ofrece algunas ventajas y características respecto a otros sistemas.

- **Factible:** Las placas Arduino son más accesibles y factible compradas con otras plataformas de microcontroladores.
- **Multi – Plataforma:** El software de Arduino funciona en los sistemas operativos Windows, Macintosh OSX y Linux. La mayoría de los entornos para microcontroladores están limitados a Windows.
- **Ambiente de programación sencillo y directo:** El ambiente de programación de Arduino es fácil de usar para los usuarios, Arduino está basado en el entorno de programación de processing con lo que el usuario aprenderá a programar y se familiarizará con el dominio de desarrollo Arduino.
- **Software ampliable y de código abierto:** El software Arduino está publicado bajo una licencia libre y preparada para ser ampliado por programadores y desarrolladores experimentados. El lenguaje puede ampliarse a través de librerías de C++ y modificarlo a través del lenguaje de programación AVR C en el que está diseñado [28].

En la figura 2.9 podemos apreciar que arduino vamos a utilizar.



**Figura 2.9: Arduino.**

### 2.2.10 Batería

Almacena la energía de los paneles solares para los momentos en que no hay sol, o para los momentos en que las características de la energía proporcionada por los paneles no son suficiente o adecuada para satisfacer la demanda. La naturaleza de la radiación solar es variable a lo largo del día y del año, la batería es el elemento que solventa este problema ofreciendo una disponibilidad de energía de manera uniforme durante todo el año [29].

En nuestro proyecto utilizaremos la batería llamada “RA12-150” tal como se muestra en la figura 2.10, que está conformada por una celda positiva llamada ánodo, una celda negativa llamada cátodo y electrolitos los cuales permiten a los iones moverse a través de los electrodos haciendo fluir corriente a partir de la diferencia de potencial entre ellos, libre de mantenimiento y usados frecuentemente en sistemas de iluminación de emergencia, sistema de energía solar o eólica nivelación de carga y equipos de almacenamiento.



**Figura 2.10: Batería (RA 12-150).**

En la tabla 3 mostraremos la información técnica de la batería (RA12-150).

<b>Parámetro</b>	<b>Valor</b>
<b>Numero de celdas</b>	6
<b>Voltaje</b>	12 V
<b>Resistencia interna</b>	4 mΩ
<b>Máxima corriente de descarga</b>	1500 A (5 sec)
<b>Temperatura de operación normal</b>	25 °C ±5 °C
<b>Voltaje de carga</b>	[13.6 – 16.8] V
<b>Corriente de carga máxima</b>	45 A
<b>Longitud</b>	483 mm
<b>Ancho</b>	170 mm
<b>Altura</b>	240 mm

**Tabla 3: Información Técnica de la Batería (RA 12-150).**

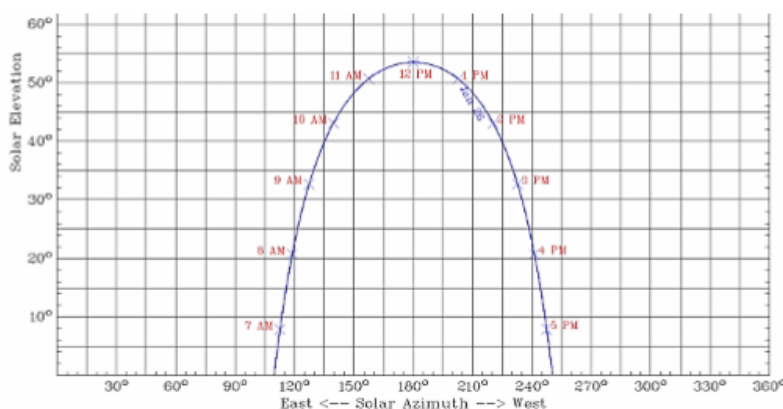


## CAPÍTULO 3

### 3. METODOLOGÍA DE TRABAJO

Como se especificó anteriormente en la sección 2.2 un sistema de seguimiento solar es un dispositivo mecánico capaz de orientar los paneles solares de forma perpendicular a los rayos solares para un mejor aprovechamiento de la radiación solar. Para ellos hay tres tipos de sistemas: los fijos, con un grado de libertad y con dos grados de libertad. Estos últimos son los que permiten incrementar la eficiencia hasta un 35%.

Durante el día los ángulos de posicionamiento (azimut y altura solar) van variando. En el sitio web “Sun path chart programa” se desarrolló un software el cual permite calcular el desplazamiento de los ángulos de altura solar y azimut durante el día que se desee, así, como la hora en la que se encontrara el punto de máxima irradiación solar como se muestra en la Figura 3.1.

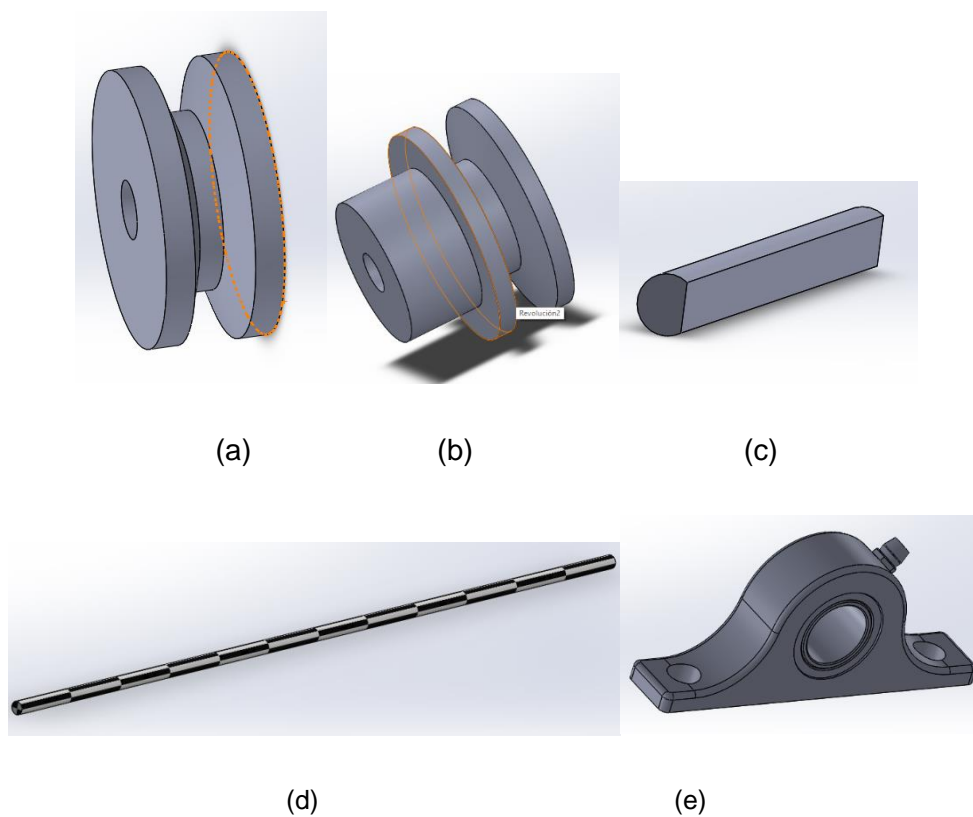


**Figura 3.1: Gráfica de los Ángulos de Azimut y Altura Solar.**

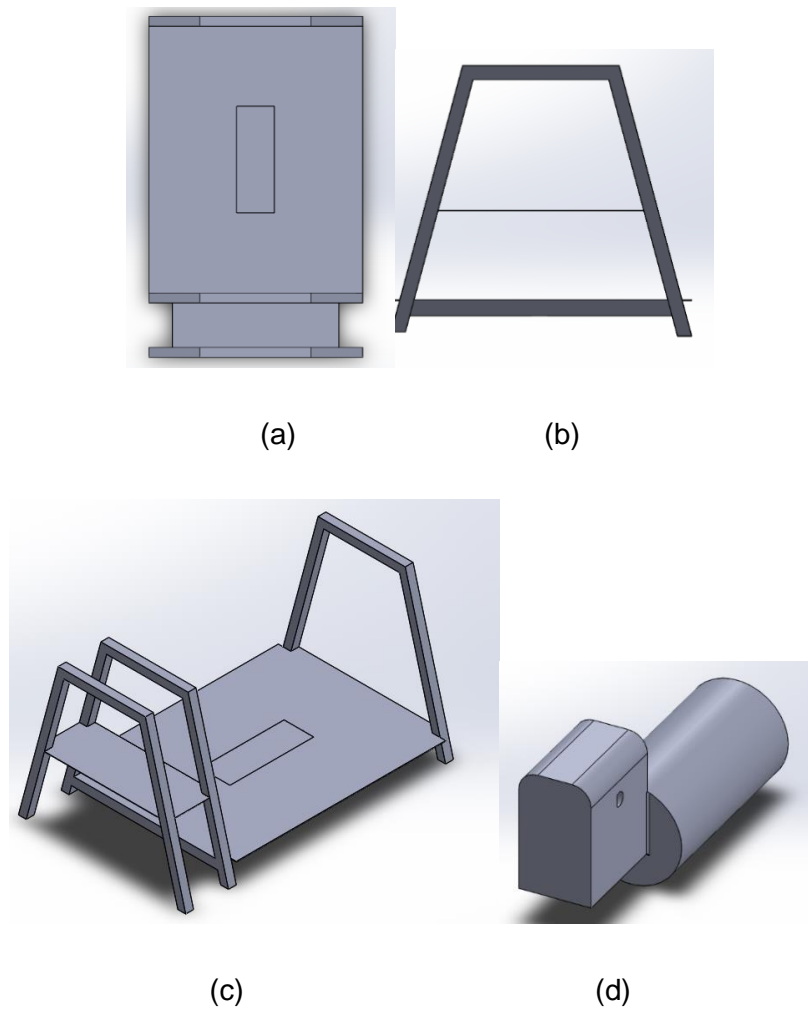
#### 3.1 Diseño mecánico

En lo que se refiere a la estructura mecánica del sistema, se emplea el software SolidWorks 2010, principalmente para la elaboración del diseño del sistema. Para ello se realiza el diseño de cada una de las partes de forma independiente con

base en las medidas de croquis bidimensionales, además del peso y dimensiones del panel fotovoltaico y del motor DC como se puede apreciar en la Figura 3.2 y Figura 3.3.

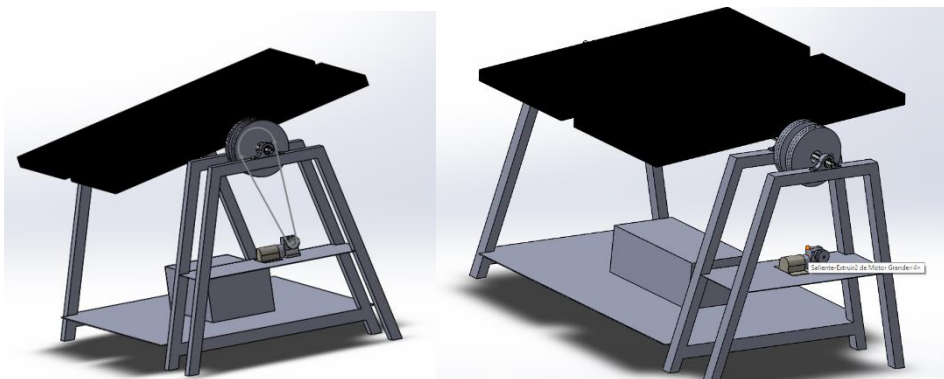


**Figura 3.2: a) Polea donde va colocada el Eje, b) Polea Acoplada al Motor DC, c) Eje del Motor DC, d) Eje donde va Colocada los Soporte de la Base de los Paneles Fotovoltaicos, e) Chumacera.**



**Figura 3.3: a) Bases para la Batería y el Motor DC, b) Soporte de la Base, c) Base Final, d) Motor DC.**

En la figura 3.4 se muestra la forma en la que se ensamblaron todas las piezas que conforman el sistema mecánico.



**Figura 3.4: Ensamble Final del Sistema en SoliWorks.**

Las características del motor elegidos se muestra en la Tabla 4 y en la figura 3.5 puede apreciarse una imagen del motor.

<b>Características del motor</b>	
<b>Torque</b>	48 in-lbs
<b>Velocidad</b>	21 RPM
<b>Voltaje</b>	12 VDC
<b>Corriente</b>	0.2 Amp

**Tabla 4: Especificaciones del Motor DC.**



**Figura 3.5: Motor DC.**

- **Construcción del Sistema Mecánico**

La construcción de las partes mecánicas se realizó en el taller de soldadura. Como primer paso se fabrican las piezas de los soportes de la base como se muestra en la Figura 3.6, las cuales se unen con soldadura eléctrica.



**Figura 3.6: Fabricación del Soporte de la Base.**

Una vez terminado los soportes de la base que son 3, se procede con las bases de la batería y del motor como se muestra en la Figura 3.7 y Figura 3.8.



**Figura 3.7: Base de la Batería.**



**Figura 3.8: Base del Motor DC.**

Una vez pegadas las bases con los soporte, quedaría casi terminada la base final como se muestra en la Figura 3.9.



**Figura 3.9: Base Final.**

Luego de armar la base, colocaremos las tres chumaceras de 1 pulga, una en cada soporte de la base, y luego colocaremos el eje en medio de las chumaceras como se muestra en la figura 3.10, luego acoplaremos el motor DC y la polea para terminar de armar la base por completo como se ve en la figura 3.11.



**Figura 3.10: Soporte de los Paneles Fotovoltaicos.**



**Figura 3.11: Base Terminada.**

### **3.2 Diseño Electrónico**

Consta de tres partes fundamentales, en el diseño de cualquier sistema de control electrónico se lo reconoce como: módulo de sensor, módulo de control, módulo de fuerza.

#### **3.2.1 Módulo del sensor**

En la primera etapa de un sistema de control donde se adquieren las señales físicas, en este caso se adquiere el grado de luminiscencia (Lux); los mismos que serán transformados en señales eléctricas de voltaje para ser llevados al módulo de control. El módulo está constituido por un LDR que forman un circuito de divisor de voltaje como se muestra en la figura 3.12.

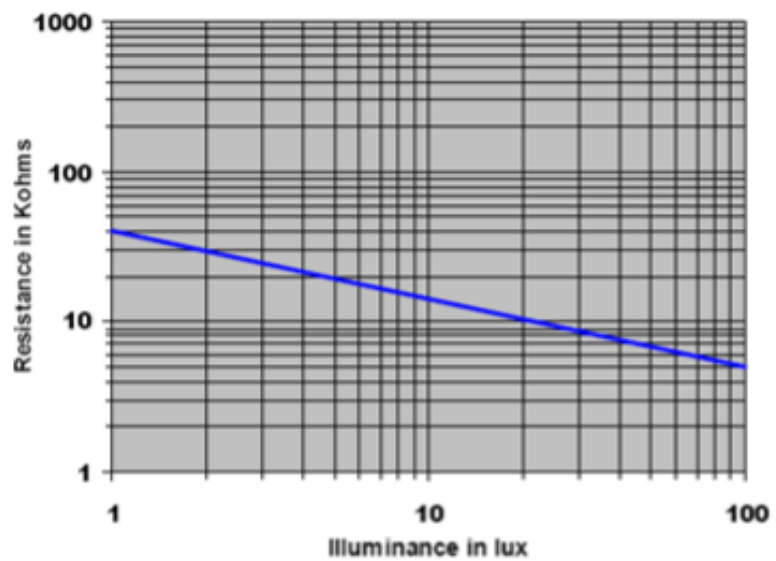




**Figura 3.12: Módulo para Medición de Luz.**

- **Relación entre resistencia de los LDR vs LUX**

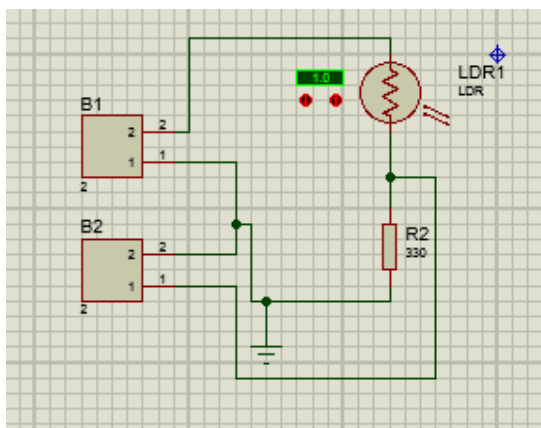
A continuación se presenta en la figura 3.13 una relación entre la resistencia de los LDR vs la luminiscencia



**Figura 3.13: Resistencia vs Luminiscencia.**

- **Esquemático**

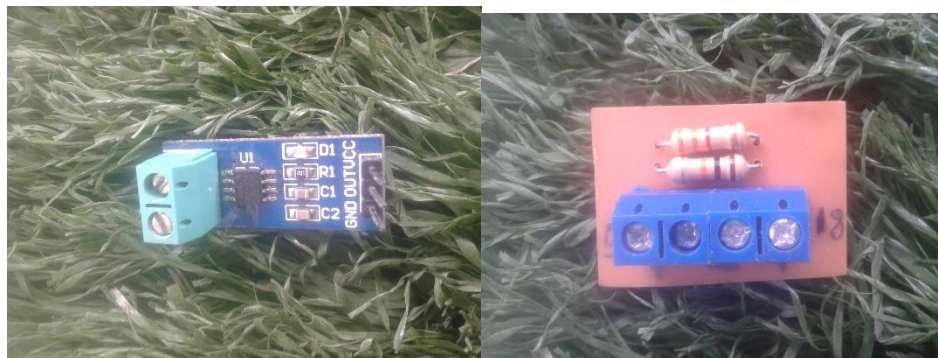
Está constituido por un divisor de voltaje con su LDR y una resistencia de 330 ohmios, como se muestra en la figura 3.14.



**Figura 3.14: Esquemático del Módulo de Medición de Luz.**

### 3.2.2 Módulo de medición de potencia

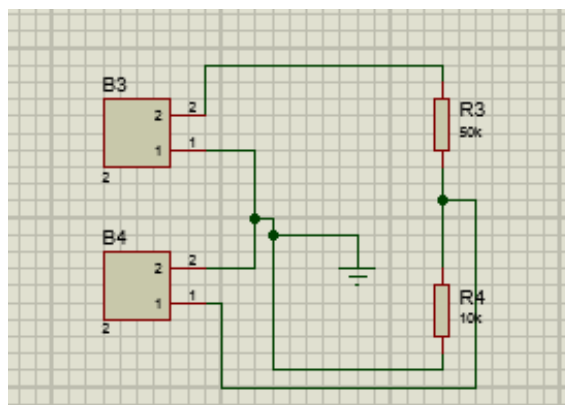
Es el encargado de medir la corriente y voltaje que entrega nuestro panel fotovoltaico. Está constituido por un divisor de voltaje conectado al panel para obtener una tensión pequeña en función de la corriente y lo podemos apreciar en la figura 3.15.



**Figura 3.15: Módulos para Medición de Potencia.**

- **Esquemático**

En el esquemático de la figura 3.16 se presentan las resistencias utilizadas para obtener la salida de tensión indicada.



**Figura 3.16: Esquemático del Módulo de Medición de Potencia.**

### 3.2.3 Módulo de control

Recibe las señales del módulo de los sensores y ejerce un control de acuerdo a la programación realizada en el microcontrolador, adicionalmente posee un puerto USB para poder utilizarlo como dispositivo de adquisición de datos, el arduino utilizado los podemos apreciar en la figura 3.17.



**Figura 3.17: Tarjeta de Control y Adquisición de Datos.**

### 3.2.4 Módulo de fuerza

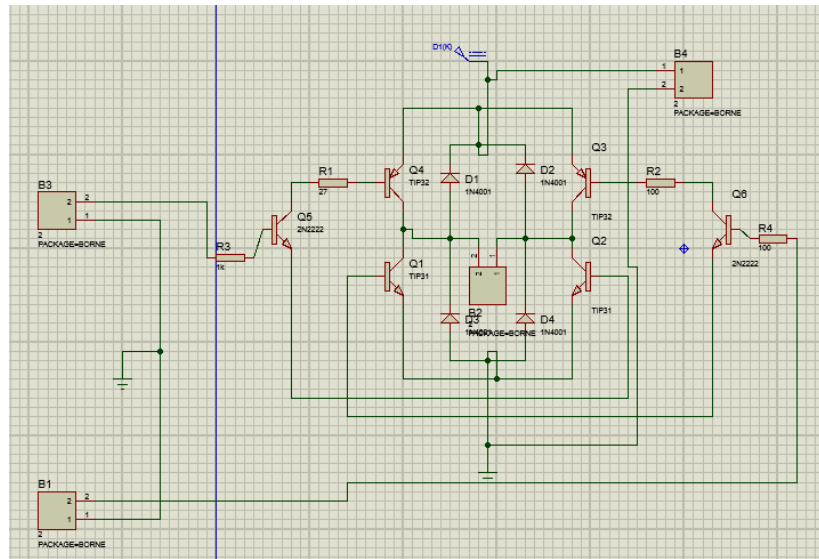
En esta última etapa del diseño electrónico podemos apreciar el circuito utilizado como se muestra en la figura 3.18, es el encargado de controlar al motor DC en las dos direcciones y por ende al movimiento del eje del panel y el que va a consumir más carga. Este módulo recibe las señales de control y activa los transistores para hacer los giros.



**Figura 3.18: Puente H.**

- **Esquemático**

Módulo puente H con cuatro transistores que sirve para el manejo de un motor DC y permite hacer cambio de giro en los mismos, el circuito utilizado lo muestra la figura 3.19.



**Figura 3.19: Esquemático del Puentes H.**

#### **Especificaciones:**

- Tiene 4 diodos para evitar la corriente de retorno que nos daba el gran problema de reinicio de nuestro regulador y por ende el mal funcionamiento del sistema.
- Alimentación independiente para los transistores.
- Salida para el motor DC.

#### **3.2.5 Módulo de control de carga**

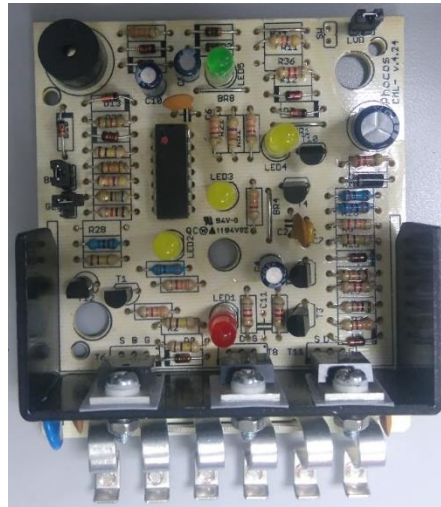
Es un controlador que cuenta con indicadores visuales y auditivos los cuales nos darán información acerca del estado de la batería y del funcionamiento del circuito como se muestra en la figura 3.20. En el Anexo 1 se muestra parte del manual del controlador de carga solar para conocer más acerca de su funcionamiento.



**Figura 3.20: Controlador de Carga Solar.**

- **Esquemático**

En la siguiente figura se observa la circuitería interna del controlador de carga solar el cual cuenta con 3 Mosfet de potencia (IRF3205); uno por cada entrada o salida de voltaje, un microprocesador que contiene el programa y gobierna las decisiones del controlador. En el anexo 2 y en la figura 3.21 se puede observar el esquemático de las conexiones electrónicas del mismo.



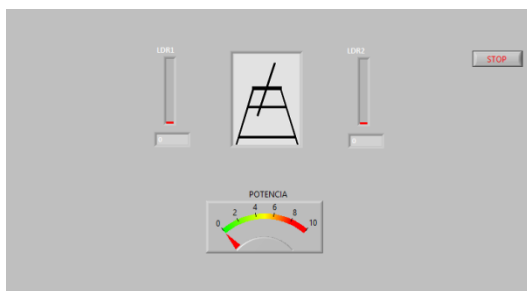
**Figura 3.21: Circuitería del Controlador de Carga Solar.**

### 3.3 Diseño del SCADA

Consta de cuatro partes: pantalla principal, adquisición de datos, control y las animaciones. Todas las partes en conjunto realizan el control y muestran los datos de intensidad de LDRs, la posición del panel solar y la potencia del panel solar.

#### 3.3.1 Pantalla principal

En la pantalla principal se muestran datos del sistema como: la intensidad de los LDRs que se encuentran instalados en la base del panel solar, la imagen central muestra la posición del panel solar y la dirección de su movimiento respectivo y en la parte de abajo la potencia que proporciona el panel solar.

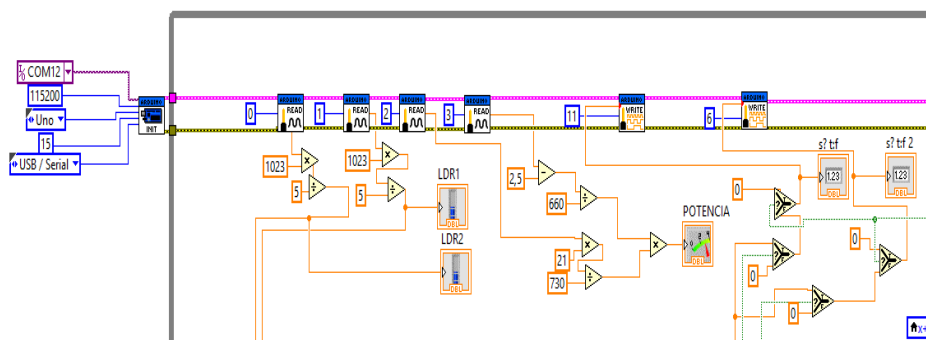


**Figura 3.22: Pantalla Principal.**

La figura 3.22 muestra la pantalla principal del SCADA la cual consta de en su parte superior con el valor de intensidad del LDR, en medio de estos dos valores está una animación que muestra el movimiento de los paneles solares y por último un indicador de la potencia generada.

### 3.3.2 Adquisición de Datos

Consta de cinco partes: la inicialización de puertos, obtención de valores de las LDR, sensores de voltaje, sensores de corriente y señales de salidas como se muestra en la figura 3.23. Toda la configuración está hecha para usar la tarjeta arduino como tarjeta de adquisición de datos, la misma que se comunica a un computador.

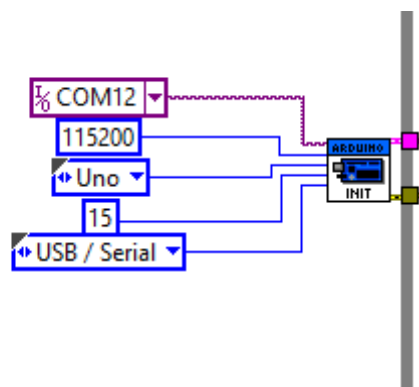


**Figura 3.23: Adquisición de Datos.**

En la imagen 3.24 se muestra la inicialización del puerto de conexión de la tarjeta arduino en el puerto com12, el valor de los baudios de

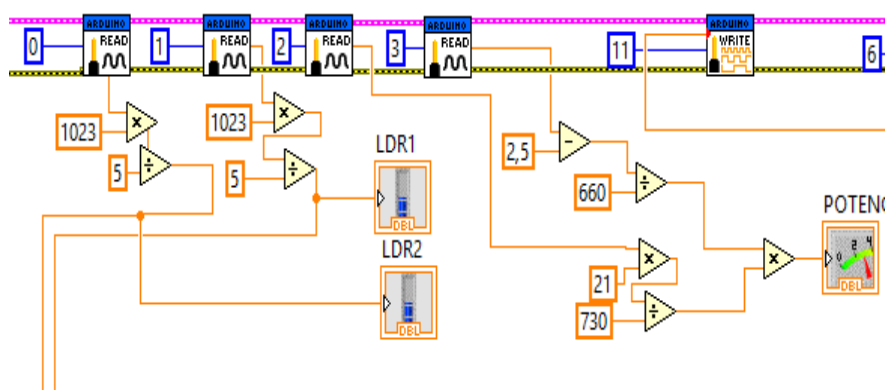


comunicación siguiendo el tipo de la tarjeta arduino y el tipo de comunicación utilizada.



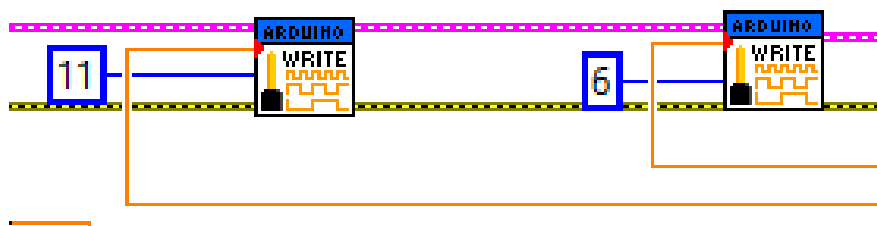
**Figura 3.24: Inicialización del Puerto de Comunicación.**

En la figura 3.25 se encuentran los valores de los pines analógicos que se van a usar para la obtención de la señal de las LDRs y del sensor de corriente y voltaje. Luego a través de recursos matemáticos tenemos valores que se necesitan cambiar del valor predeterminado por la librería arduino y transformar en valores reales, los verdaderos valores de voltaje y corriente por medio de estos conseguimos el valor de potencia que genera el panel solar.



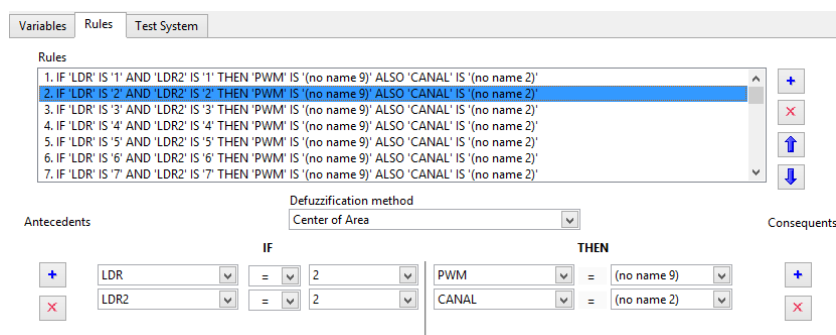
**Figura 3.25 Selección de Señales Analógicas de Entrada.**

La figura 3.26 muestra los valores de salidas PWM, números que representan seleccionan el pin a setearse los que controlan la velocidad del puente H el cual maneja la dirección de movimiento del motor y la posición del panel solar.



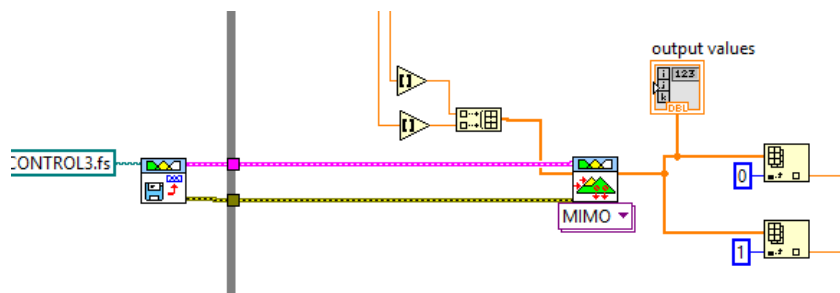
**Figura 3.26: Salida PWM.**

La figura 3.27 muestra las reglas Fuzzy destinadas al control esto se hace previo a la programación de bloques y se guarda para luego ser abiertas en la programación de bloques de Labview.



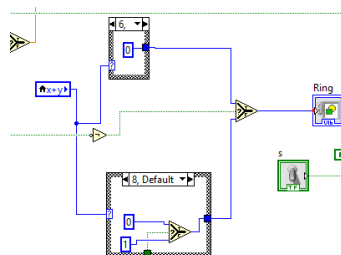
**Figura 3.27: Lineamientos de Control Fuzzy.**

La figura 3.28 muestra el control Fuzzy y las partes empezando por la dirección del archivo con las reglas del control, luego un bloque que abre el archivo; el cual después va hacer el de control fuzzy en que se pueden ver las dos entradas y sus dos salidas haciendo el control fuzzy de tipo múltiple entrada múltiple salida.



**Figura 3.28: Control Fuzzy.**

La figura 3.29 muestra el control del movimiento de la animación, esta se mueve cada el valor de salida del control cambiando de Cero a un valor diferente. Corroborando con la hora del día se controla que no se pase del punto máximo y así también que regrese a su posición inicial para el día siguiente.



**Figura 3.29: Control de Movimiento de la Animación del Panel Solar.**

### 3.4 Modelado del Sistema

Para generar el modelo del sistema se utilizó una herramienta de Matlab llamada ident y con la ayuda de la tarjeta arduino utilizada para la adquisición de datos de entrada y salida. La entrada es un valor de voltaje de 0 a 10 variada en el tiempo controlado así la dirección del motor y el dato de salida sería el voltaje del panel solar.

La figura 3.30 muestra la programación utilizada en las arduino para generar la entrada y obtener a su vez los valores de entrada y salida los que posteriormente serán usados por Matlab.



```
prueba_de_modelado
int sensorValue3 = 0;

int potencia = 0;
int pwm = 0;
int I = 0;
int V = 0;

void setup() {

  pinMode(11, OUTPUT);
  pinMode(6, OUTPUT);
  pinMode(12, OUTPUT);
  Serial.begin(9600);
  while (!Serial) {
    ; // wait for serial port to connect. Needed for native USB port only
  }

  Serial.println("CLEARDATA");
  Serial.println("LABEL, TIME, In, Out");
  digitalWrite(12, HIGH);
}

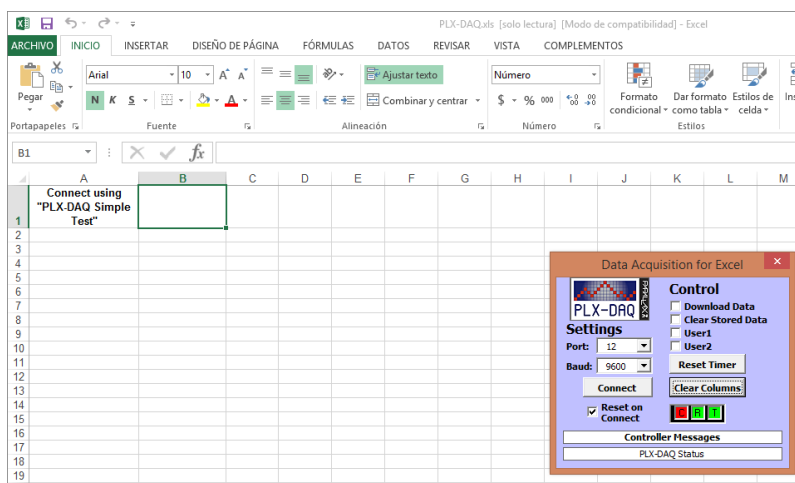
void loop() {

  sensorValue = analogRead(sensorPin) * 10 / 1023;

  if(sensorValue < 5){
    pwm=(sensorValue*255/5)+40;
```

**Figura 3.30: Programación de Arduino para obtener datos para el modelo de sistema.**

En la figura 3.31 se muestra una hoja de cálculo de Excel y una aplicación para la obtención de los datos que son generados en el puerto de comunicación com12. Lo que hace esta aplicación es colocar los valores de entrada y salida del sistema. Estos valores posteriormente serán guardados para luego ser importados al programa Matlab.



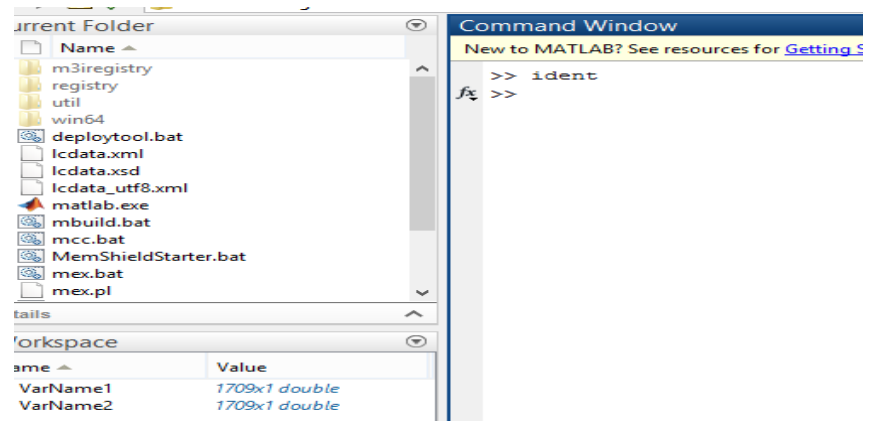
**Figura 3.31: Hoja de cálculo para adquirir datos.**

En la figura 3.32 se muestra el lugar donde se va inicia la importación de valores al workspace del Matlab para luego ser usados para la generación de la función de transferencia.

	VarName1	VarName2	VarName3	VarName4	VarName5	VarName6	VarName7	VarName8	VarName9
1	Number	Number	Cell	Cell	Cell	Cell	Cell	Cell	Cell
2	0	9.2900							
3	0	9.2900							
4	0	9.2900							
5	0	9.1300							
6	0	9.3100							
7	0	9.2700							
8	0	9.3100							
9	0	9.2700							
10	0	9.2700							
11	0	9.0300							

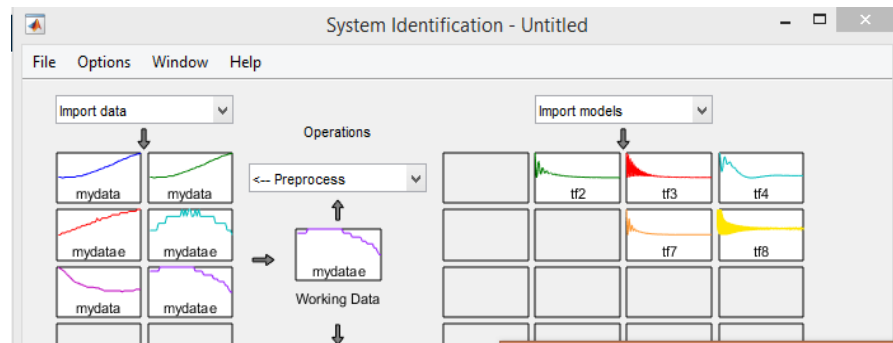
**Figura 3.32: Importación de Datos de Excel a Matlab.**

Una vez hecho la importación de los datos al workspace de Matlab se ingresa el comando `ident` que será la forma en que se obtiene la función de transferencia.



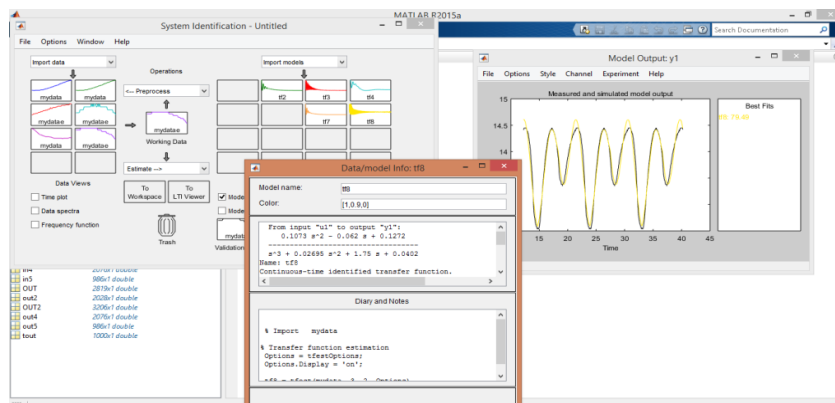
**Figura 3.33: Comando para Iniciar Ident.**

En la figura 3.34 se hace la importación de los valores puestos en el workspace para luego ser procesado y generar la función de transferencia.



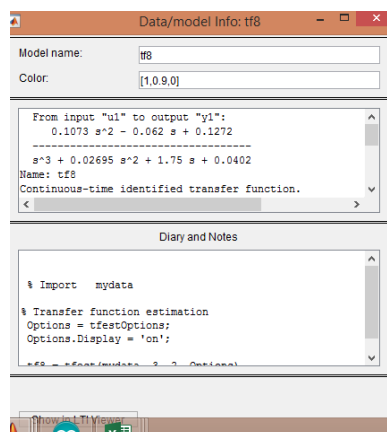
**Figura 3.34: Usando Datos del Workspace.**

Una vez importados los valores movemos mydata a working data y se selecciona transfer function model como muestra la figura 3.35



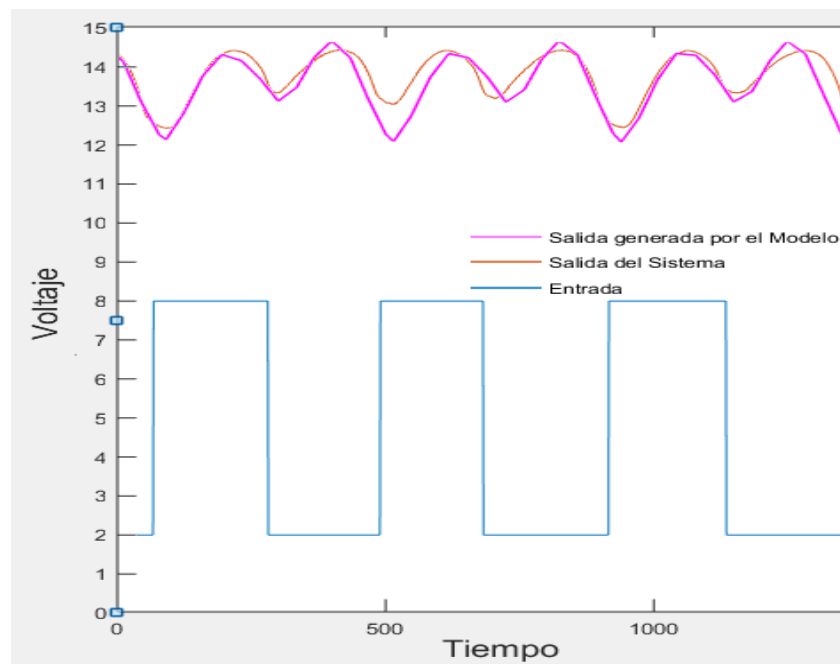
**Figura 3.35: Función Transformada.**

Finalmente tenemos la función de transferencia generada como nos muestra la imagen 3.36.



**Figura 3.36: Obtención de Función de Transferencia.**

La figura 3.37 muestra la validación del modelo, en la gráfica se aprecia de color anaranjado la salida del sistema, de color morado la salida del modelo y de color azul la entrada con las que se obtiene los datos.



**Figura 3.37: Validación del Modelo.**

### 3.5 Análisis energético

Este análisis se lo hizo utilizando los máximos valores medios de voltaje generados por los paneles, contrastando el voltaje generado por el sistema móvil y es estático, al restar los valores generados por cada sistema obtenemos la mejora obtenida por el sistema móvil. Una vez obtenido el valor del beneficio aparente que proporciona el sistema móvil se calcula el consumo para así saber cuál es el beneficio real.

$$potencia = voltaje * Amperaje \quad (3.1)$$

$$kwh/mes = \frac{potencia * horasdeconsumo * 30 dias}{1000} \quad (3.2)$$



### 3.5.1 Generación de energía.

Tipo de Sistema	Voltaje [Voltios]	Amperaje [Amperes]	Potencia de 2 paneles [watts]	Generación [Kwh/mes]
Instalación móvil	20,1	5,52	221,904	79,88544
Instalación estática	18,32	5,52	202,2528	72,811008

**Tabla 5: Datos de Generación.**

En la tabla 5 muestra lo datos de generación de los paneles con cálculos en potencia y también en kilovatios hora al mes. Restando el valor de potencia de la instalación móvil y la instalación estática nos da como resultado es 7,07432 [Kwh/mes] que es el beneficio aparente proporcionado por el sistema móvil.

### 3.5.2 Consumo del sistema móvil

Componente	Voltaje [Voltios]	Amperaje [Amperes]	Potencia [watts]	Consumo [Kwh/mes]
Motor	12	1,3	15,6	0,0468
Arduino	9	0,05	0,45	0,162
			<b>Total</b>	0,2088

**Tabla 6: Dato de Consumo.**

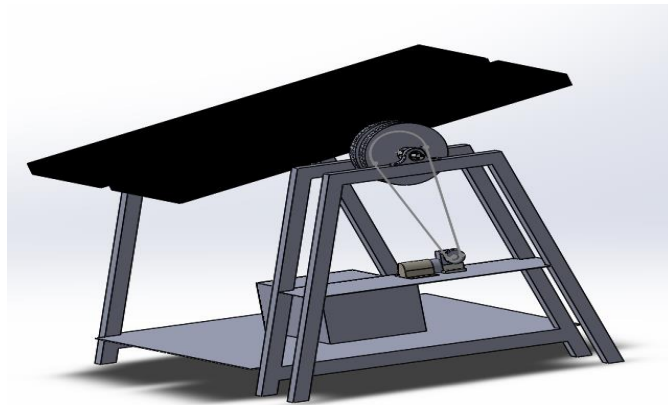
En la tabla 6 obtenemos el valor de consumo total de las partes eléctricas que componen el sistema móvil, este valor de consumo lo restamos valor de beneficio aparente para saber cuál es el beneficio real que se obtiene con el sistema que es de 6,865632 Kwh/mes.

## CAPÍTULO 4

### 4. RESULTADOS

#### 4.1 Modelado en 3D

Se consiguió un modelado en 3D ayudado por la herramienta SolidWorks la que permitió diseñar el soporte donde los paneles pueden seguir el movimiento del sol.



**Figura 4.1: Diseño en 3D.**

La figura 4.1 el diseño 3D terminado con todas las piezas elegidas para la estructura: motor, el juego de poleas y el panel solar. Todo esto constituye nuestro sistema de posicionamiento que sirvió para hacer las pruebas y obtener resultados que se mostrarán más adelante.

#### 4.2 Selección de componentes.

Los componentes que conforman la estructura fueron escogidos por su costo y su prestación para cumplir con el objetivo principal que es mover los paneles solares.

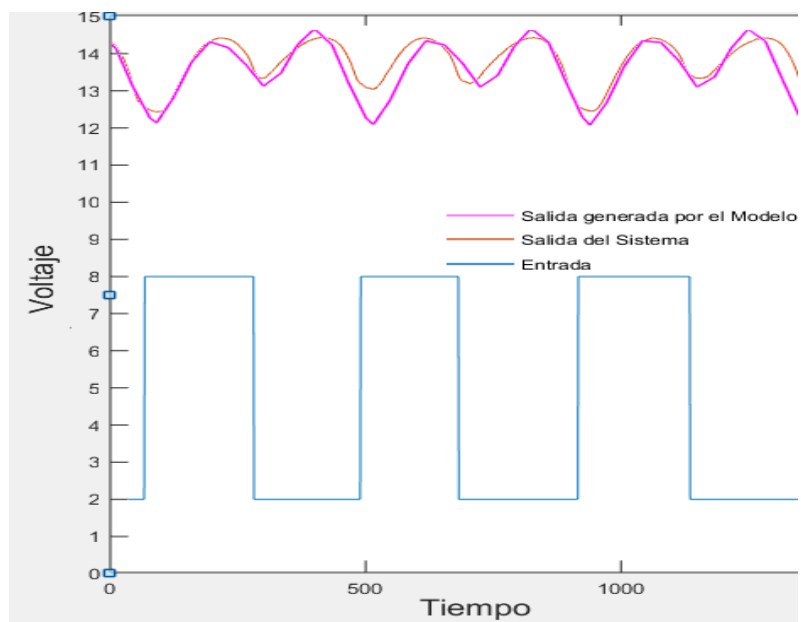


**Figura 4.2: Base Real.**

En la figura 4.2 muestra cómo la selección de componentes cumple la función de detener el movimiento de los paneles solares y moverlo al antojo sin ningún inconveniente.

### 4.3 Validación del modelo

El modelo como se lo propuso se lo consiguió con la herramienta ident de Matlab.



**Figura 4.3: Validación del Modelo.**

La figura 4.3 muestra la validación del sistema, la línea color azul es la entrada aplicada para su la generación, la línea anaranjada es la salida del sistema y la línea de color púrpura es la salida generada por el modelo.

#### 4.4 Análisis de Desempeño del Sistema Fotovoltaico

En una tesis previa se ubicaba de manera horizontal los panel es fotovoltaicos



**Figura 4.4: Paneles Fotovoltaicos Conectados en Paralelo.**

Los dos paneles fotovoltaicos estaban conectados en paralelo, como se muestra en la figura 4.4, cada uno puede suministrar una corriente de 8 amperes, el voltaje de los paneles llega al controlador de carga solar el cual también maneja la carga de la batería y entrega la energía a la carga resistiva. Los paneles toman una lectura de 20 voltios cuando se encuentran en circuito abierto, al conectar la carga pueden suministrar un máximo de 15 voltios; en la figura 4.4 se muestran los paneles y los bornes de conexión.

- **Mejoras**

Como mejoras hicimos una base donde están ubicados los paneles fotovoltaicos, podemos apreciar la base en la siguiente figura.



**Figura 4.5: Base de los Paneles Fotovoltaicos.**

Las mejoras son las siguientes:

En la figura 4.5 podemos apreciar la base diseñada para soportar más de 100 kg. y que soportará una batería de 50 kg en su base inferior, un eje donde se colocan los paneles fotovoltaico para seguir el movimiento del sol mejorando la incidencia, esto produce la generación de más voltios en su salida, un motor dc con una caja reductora con tornillo sin fin produciendo un auto bloqueo al movimiento de los paneles al no enviarle tensión, el motor se une al eje principal donde se encuentran los paneles por medio de una relación de poleas 1 a 4 de tal manera que reduce la velocidad y aumenta el torque para no aumentar el costo en la compra de un motor más potente. Consta también de un control que se alimenta de la batería del sistema voltaico al igual que el motor que le permite el movimiento de los paneles fotovoltaicos.

#### **4.5 Comparación de eficiencia**

La comparación de eficiencia se la realizó entre dos tipos de instalaciones: las estática y la móvil, la primera es una instalación entre 15 y 20 grados de inclinación para aprovechar lo que más se pueda del sol y la otra es la base

siguiendo el sol. Por medio de una tabla comparativa de valores de voltaje entre una y otra se obtuvieron los siguientes valores.

<b>Hora</b>	<b>Instalación Estática (Voltios)</b>	<b>Instalación Móvil (voltios)</b>
<b>8:00</b>	18,73	18,86
<b>9:00</b>	18,78	18,85
<b>10:00</b>	18,73	18,78
<b>11:00</b>	19,53	19,55
<b>12:00</b>	19,53	19,68
<b>13:00</b>	19,03	20.1
<b>14:00</b>	19,45	20,21
<b>15:00</b>	19,13	20,11
<b>16:00</b>	18,53	19,66
<b>17:00</b>	18,23	19,88
<b>18:00</b>	17,3	18,75

**Tabla 7: Tabla Comparativa de Voltajes.**

En la tabla 7 se registra la hora y los respectivos valores de voltajes de las dos instalaciones, en comparación con la variación de voltaje entre una instalación y la otra que varía entre uno y dos voltios dependiendo el tipo de instalación y de la hora, mientras más se acerca la tarde más aumentan la diferencia de valores. Todos estos cálculos se los tomaron al mismo tiempo, por tanto, se utilizó un solo panel solar para cada una de las instalaciones, eso quiere decir, que entre más paneles se coloquen en el sistema este mejoraría la obtención de energía adicional.

La mejora en eficiencia de valores de voltaje entre las horas más críticas, es decir, cuando supera el ángulo de inclinación de los paneles fotovoltaicos predeterminado de la instalación estática, la mejora en obtención de energía es de 6,3% si bien es bajo el porcentaje al ir incrementando el número de paneles fotovoltaicos este aumentará más, recordando que el estudio de eficiencia realizado se lo hizo sólo con un panel fotovoltaico, los resultados generan un valor de eficiencia de los paneles como si fuese uno sólo, en el caso de que fuesen más de uno, la eficiencia entre de los voltajes de cada panel aumentaría por dos, ya que la estructura soporta un máximo de dos paneles por estación, quedando para un estudio posterior del sistema con una cantidad mayor de paneles.

## CONCLUSIONES Y RECOMENDACIONES

### CONCLUSIONES:

1. Con respecto al diseño en 3D de la base y soporte de los paneles fotovoltaicos, así como sus partes, se hizo un estudio de cargas para que al ser fabricado éste resista un peso como el de la batería de 45 kg, se concluye que la base cumple con todos los requerimientos necesarios para el completo y correcto funcionamiento del sistema de posicionamiento. El proceso de diseño en 3d fue exitoso pues cumplió el cometido de proporcionar parámetros cambiables para así definir una estructura funcional que luego se pueda fabricar sin ningún inconveniente.
2. Respecto al trabajo de diferenciación entre los dos tipos de instalaciones la móvil y la estática, y tomando parámetros como el voltaje generado por los dos tipos de instalaciones, los resultados del mejoramiento en cuanto a la obtención de energía generados por el sistema planteado en este proyecto de materia integradora se obtiene una eficiencia superior al 5%. Con relación al gasto energético del sistema, es menor debido a todas las consideraciones tomadas en el análisis de lo que nos proporciona el sistema con un valor de diferencia entre la generación y consumo de un valor aproximado de 7Kwh. Concluyendo que el sistema produce una mejora en la eficiencia baja y que si se requiere aumentarla debería usarse más paneles para ver una mejora en su eficiencia.
3. Se consiguió modelar el sistema para que en el futuro sea usado para la generación de controles en distintas aplicaciones, prácticas y demás utilizaciones disponibles.

### RECOMENDACIONES:

1. A la hora de realizar el modelado se debe tomar en cuenta que los materiales y piezas existentes en el país, porque las dimensiones pueden variar quedando fuera del análisis del diseño.



2. Cuando se realice cualquier toma de datos debe asegurarse que estos sean correctos, además que se usen los instrumentos necesarios, en nuestro caso tuvimos problemas en la obtención de datos, para solucionarlo se debió recurrir a un filtro, reduciendo los valores de ruido y obtener valores fidedignos.
3. En relación a la mecánica se debe tener muy en cuenta que todas las partes sean instaladas de manera correcta y que ninguna quede suelta, ni mal ubicadas, porque afecta directamente al funcionamiento del sistema.
4. Respecto a la parte electrónica, cuando se usen borneras de las que venden en Ecuador asegurarla con algún pegamento, para evitar que se dañen las pistas por el movimiento de sacar y poner los distintos cables, o bien tratar de conseguir mejores.

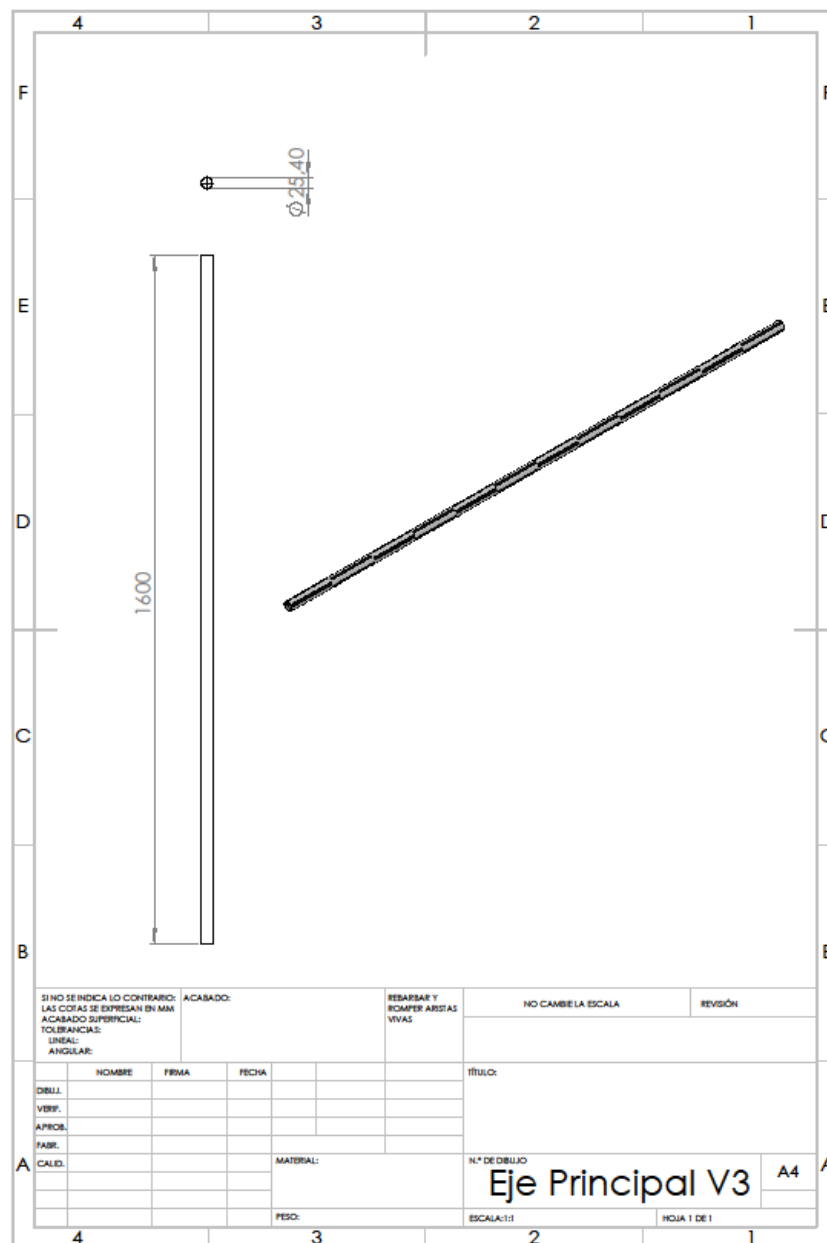
## BIBLIOGRAFÍA

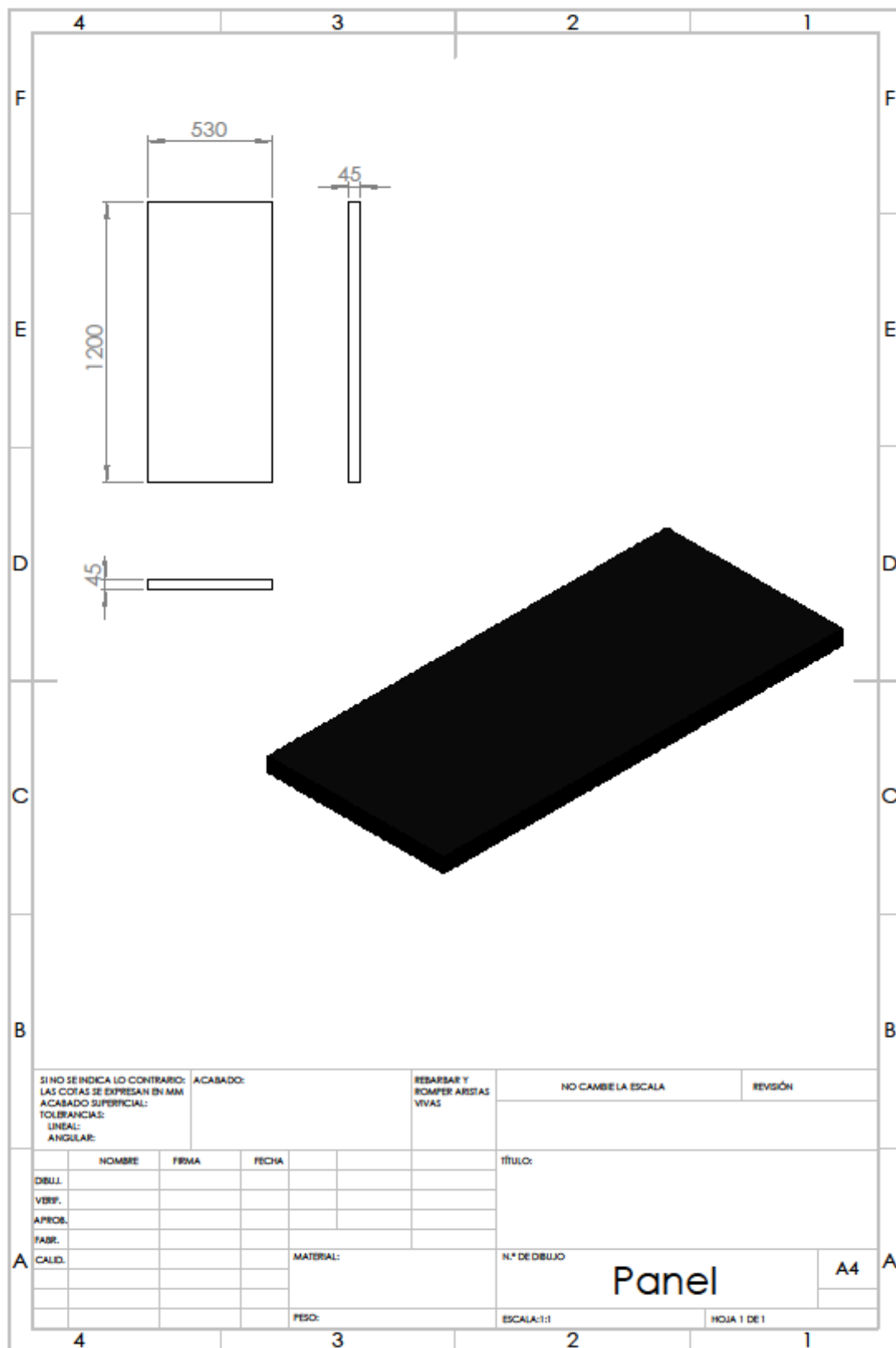
- [1]. <<Cambio climático>> [En línea]. Available: <http://www.cambio-climático.com/protocolo-de-kyoto>. [Último acceso: 2010 Marzo 08]
- [2]. J. A. Díaz, <<Tecnología Fotovoltaica,>> *Boletín IEE*, pp. 58-63, 2008.
- [3]. C. d. E. d. I. E. (2010, Febrero). Solar. [Online]. Disponible en: <http://www.censolar.es/>.
- [4]. T. Peterson, J. Rice y V. Jeff, Solar Tracker, ECE 476, 2005.
- [5]. L. F. C. Hinojosa, <<Energías Renovables,>> Instituto Nacional de Ecología, Distrito Federal, 2008.
- [6]. D. G. Reyes. (2010, Febrero). Arqhys Architects Site. [Online]. Disponible en: <http://www.arqhys.com/contenidos/solar-carta.html>.
- [7]. O. Perpiñan, ENERGÍA SOLAR Fotovoltaica, España: Creative Commons, 2009.
- [8]. Sergio de Régules Ruiz-Funes. Ensaladade solsticios y equinoccios, Sol cenital. México 2008.
- [9]. C. D. (2008, Mayo). El mal entendido de las estaciones. [Online]. Disponible en: <http://redescolar.ilce.edu.mx/redescolar2008/educontinua/geografia/mengeo.htm>.
- [10]. L. L. López. (2010, Febrero). Portal Solar. [Online]. Disponible en: [www.portalsolar.com/energía-solar-panles-solares.html](http://www.portalsolar.com/energía-solar-panles-solares.html).
- [11]. S. Bifaretti, <<Effects of power converters on dye-sensitized solar cells,>> *Clean Electrical Power*, pp. 346 – 351, 2007.
- [12]. G. Simoes, <<A RISC-microcontroller based photovoltaic system for illumination applications,>> *Applied Power Electronic Conference and Exposition*, pp. 1151 – 1156 Vol.2, 2008.
- [13]. L. L. López. (2010, Febrero) Sitio Solar. [Online]. Disponible en: <http://www.sitisolar.com/paneles%20fotovolaticos.htm>.
- [14]. D. SolidWorks. (2010, Noviembre 23). Web de DS SolidWorks. [Online]. Disponible en: <http://www.solidWorks.es/>.

- [15]. SolidWorks, << SolidWorks,>> Dassault Systèmes SolidWorks Corp, Diciembre 1993. [En línea]. Available: <http://www.solidworks.com.mx/>. [Último acceso: 22 Febrero 2012].
- [16]. National Instruments. <<LabVIEW User Manual>>. National Instruments Corporate Austin, Texas 2007
- [17]. National Instruments. <<Tutorial de LabVIEW>>. National Instruments Corporate Austin, Texas 2007
- [18]. D. A. Possani, Principios de la Mecatrónica, Distrito Federal: Instituto Tecnológico Autónomo de México, 2011.
- [19]. H. V. M. Martínez, Análisis, modelado y simulación en computadora del motor de corriente directa tipo serie, Huajuapán de León: Universidad Tecnológica de la Mixteca, 2009.
- [20]. M. J. d. I. Fuente, *Sensores*, Valladolid: Universidad de Valladolid, 2005.
- [21]. Carlos Bordóns Alba. Tecnología del control. Dpto. Ingeniería de Sistemas y Automático, 2000.
- [22]. F. Ebel, S. Nestel. Sensores para la técnica de procesos y manipulación. Festo Didactic Kg, D-7300 Esslingen, 2005
- [23]. Eduardo J. Carletti. Control de motores de cc puente H. Argentina, 2007.
- [24]. T. Instruments, *LMD18200*, Dallas: Texas Instruments Incorporated, 2011.
- [25]. D. I. M. T. Piovam, Elementos de Máquinas, Bahía Blanca: Universidad Tecnológica Nacional, 2004.
- [26]. National Instruments. NI X Series Multifunction Data Acquisition. National Instruments, 2015.
- [27]. National Instruments. NI SCB-68A User Manual. National Instruments Corporate Headquarters, 2012.
- [28]. S.S. (2008 Noviembre). Baterías. [Online]. Disponible en: [http://www.reova-energía.com/productos\\_reguladores/index.html](http://www.reova-energía.com/productos_reguladores/index.html)
- [29]. SHIGLEY-MISCHKE; Diseño en Ingeniería Mecánica; 5ª Ed; Editorial Mc Graw-Hill; México; 1989.

# ANEXOS I

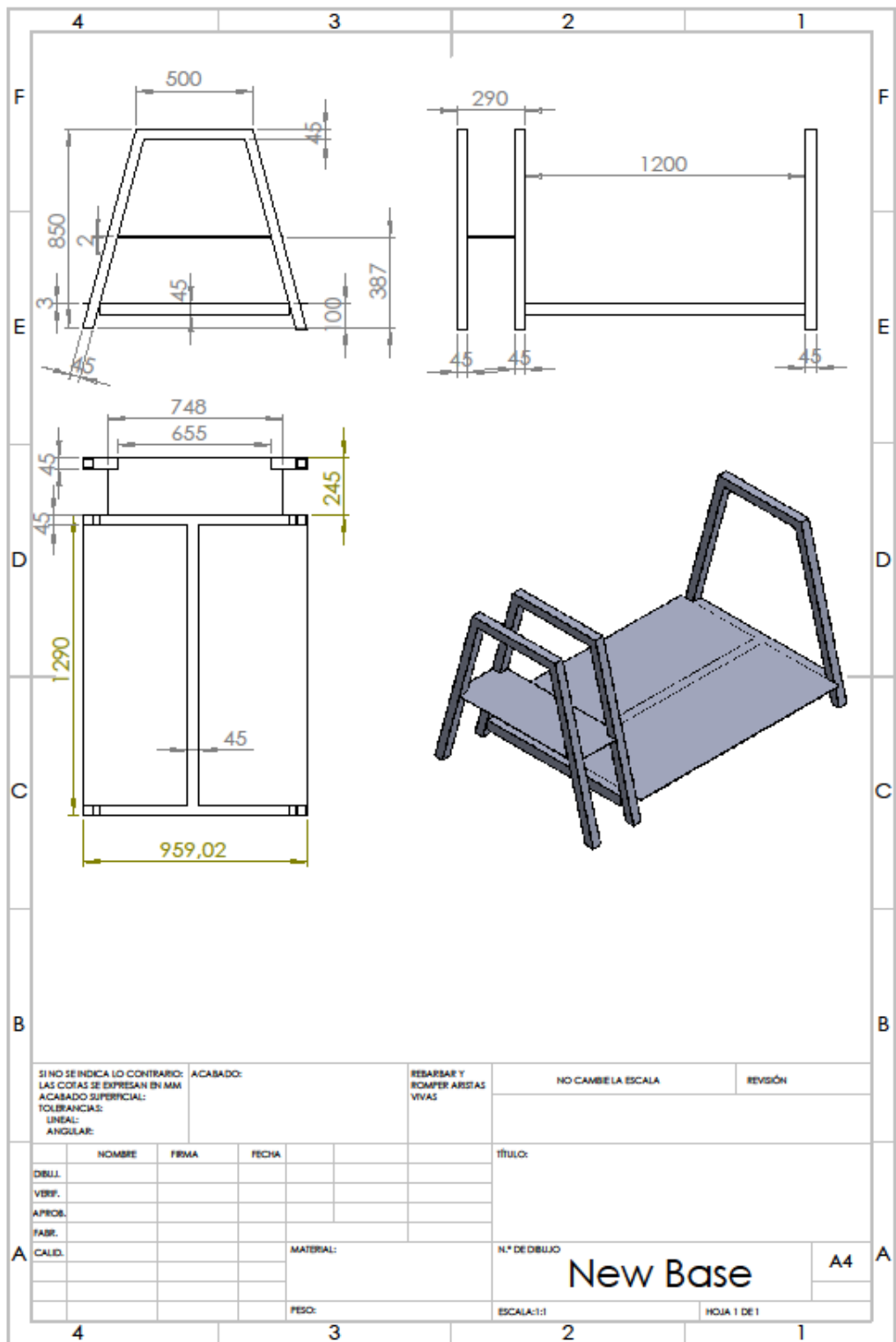
## DISEÑO EN 3D





SI NO SE INDICA LO CONTRARIO: LAS COTAS SE EXPRESAN EN MM ACABADO SUPERFICIAL: TOLERANCIAS: LINEAL: ANGULAR:		ACABADO:		REBARBAR Y ROMPER ARISTAS VIVAS		NO CAMBIE LA ESCALA		REVISIÓN	
NOMBRE		FIRMA		FECHA		TÍTULO:			
DIBUJ.									
VERIF.									
APROB.									
FABR.									
CALD.				MATERIAL:		N.º DE DIBUJO		A4	
				PESO:		ESCALA:1:1		HOJA 1 DE 1	

Panel



## ANEXOS II

### DATASHEET LDR'S

<b>FOTORRESISTENCIA LDR 4,3mm x Ø 5,1mm</b> <span style="float: right; font-size: 1.5em; font-weight: bold;">G-2795</span>										
<small>?? Los nombres registrados y marcas que se citan son propiedad de sus respectivos titulares.</small>										
<b>DESCRIPCION GENERAL.</b>										
<p>Fotorresistencia o resistencia dependiente de la luz, consistente en una célula de Sulfuro de Cadmio, altamente estable, encapsulada con una resina epoxi transparente, resistente a la humedad. La respuesta espectral es similar a la del ojo humano. Su nivel de resistencia aumenta cuando el nivel de luz disminuye.</p> <p>Aplicaciones: Control de contraste en televisores y monitores, control automático de la iluminación en habitaciones, juguetes y juegos electrónicos, controles industriales, interruptores crepusculares, boyas y balizas de encendido automático, auto-flash, etc...</p>										
<b>CARACTERÍSTICAS TÉCNICAS.</b>										
Modelo	Valores máximos	Características a 25°C (nota E)								
	Tensión a 25°C	Potencia disipable	Temperatura ambiente	Resistencia (nota A)		?	Tiempos de respuesta a 10 lx (nota D)		Respuesta espectral	
	(Vdc)	(mW)	(°C)	10 lux (2856K)	0 lux (nota B)	100-10 lx	t. subida	t. bajada	(pico)	
				Min.(k $\Omega$ )	Max.(k $\Omega$ )	Min.(M $\Omega$ )	(ms)	(ms)	(nm)	
C-2795	150	90	-25 a 75	50	140	20	0,9	60	25	570
<p><b>Notas:</b> A) Medido con una fuente luminosa formada por una lámpara de tungsteno, trabajando a una temperatura de color de 2856K.            B) Medición efectuada 10 segundos después de retirar una iluminación incidente de 10 lux.            C) Sensibilidad entre 10 y 100 lux, dada por:  <math>\tau = \log(R100) - \log(R10)</math>  <math>\tau = \log(E100) - \log(E10)</math>            donde R100, R10 son las resistencias a 100 y 10 lux respectivamente, y E100, E10 las iluminancias de 100 y 10 lx respectivamente.            D) Tiempo de subida es el tiempo necesario para alcanzar el 63% del nivel de saturación. Tiempo de bajada es el necesario para que la célula alcance el 37% desde el nivel de saturación.            E) Todas las características están medidas con la célula LDR expuesta a la luz (100-500 lux) durante 1 o 2 horas.</p>										
							<p style="text-align: center;">Variación de la resistencia de la célula iluminada en función de la temperatura</p>			
				<p style="text-align: center;">Resistencia de la célula en función de la iluminación</p>						
<b>CONSIDERACIONES.</b>										
<p>Este componente está destinado para su uso por parte de profesionales, o usuarios con un nivel técnico o conocimientos suficientes, que les permita desarrollar por sí mismos los proyectos o aplicaciones deseados. Por este motivo no se facilitará asistencia técnica sobre problemas de implementación del citado componente en las aplicaciones en las que sea empleado.</p> <p>Para cualquier problema relativo al funcionamiento del producto (excluidos los problemas de aplicación), póngase en contacto con nuestro departamento técnico. Fax 93 432 29 95. Correo electrónico: <a href="mailto:sat@fadisel.com">sat@fadisel.com</a>. La documentación técnica de este producto responde a una transcripción de la proporcionada por el fabricante.</p> <p>Los productos de la familia "Componentes" de Cebek disponen de 1 año de garantía a partir de la fecha de compra. Quedan excluidos el trato o manipulación incorrectos.</p> <p>Disponemos de más productos que pueden interesarle, visítenos en: <a href="http://www.fadisel.com">www.fadisel.com</a> ó SOLICITE GRATUITAMENTE nuestro catálogo.</p>										
Rev. Full0041										

## DATASHEET TIP 31 TIP 32

**COMPLEMENTARY SILICON PLASTIC  
POWER TRANSISTORS**

... designed for use in general purpose power amplifier and switching applications.

**FEATURES:**

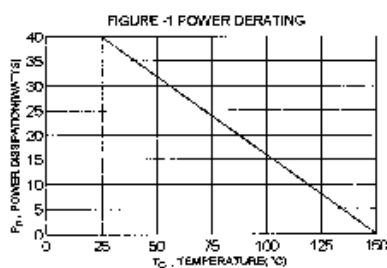
- \* Collector-Emitter Sustaining Voltage -  $V_{CE(sus)}$ 
  - 40V (Min) - TIP31, TIP32
  - 60V (Min) - TIP31A, TIP32A
  - 60V (Min) - TIP31B, TIP32B
  - 100V (Min) - TIP31C, TIP32C
- \* Collector-Emitter Saturation Voltage -  $V_{CE(sat)}$  = 1.2V (Max) @  $I_C = 3.0$  A
- \* Current Gain-Bandwidth Product  $f_T = 3.0$  MHz (Min) @  $I_C = 500$  mA

**MAXIMUM RATINGS**

Characteristic	Symbol	TIP31 TIP32	TIP31A TIP32A	TIP31B TIP32B	TIP31C TIP32C	Unit
Collector-Emitter Voltage	$V_{CE}$	40	60	60	100	V
Collector-Base Voltage	$V_{CB}$	40	60	60	100	V
Emitter-Base Voltage	$V_{EB}$	5.0				V
Collector Current - Continuous - Peak	$I_C$	3.0 5.0				A
Base Current	$I_B$	1.0				A
Total Power Dissipation @ $T_C = 25^\circ\text{C}$ Derate above $25^\circ\text{C}$	$P_D$	40 0.32				W W/ $^\circ\text{C}$
Operating and Storage Junction Temperature Range	$T_J, T_{sto}$	-65 to +150				$^\circ\text{C}$

**THERMAL CHARACTERISTICS**

Characteristic	Symbol	Max	Unit
Thermal Resistance Junction to Case	$R_{\theta jc}$	3.125	$^\circ\text{C/W}$

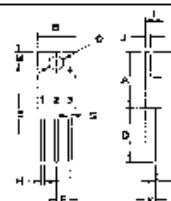


NPN	PNP
TIP31	TIP32
TIP31A	TIP32A
TIP31B	TIP32B
TIP31C	TIP32C

3 AMPERE  
COMPLEMENTARY SILICON  
POWER TRANSISTORS  
40-100 VOLTS  
40 WATTS



TO-220



1. BASE  
2. COLLECTOR  
3. EMITTER  
4. COLLECTOR/CASE

DIM	MILLIMETERS	
	MIN	MAX
A	14.68	15.31
B	3.75	10.42
C	5.01	6.52
D	13.06	14.62
E	3.57	4.07
F	2.42	3.06
G	1.12	1.38
H	3.72	0.96
I	4.22	4.86
J	1.14	1.38
K	2.20	2.97
L	3.33	0.95
M	2.48	2.96
O	3.70	3.80



# DATASHEET CAPACITOR

## Large Can Aluminum Electrolytic Capacitors

NRLM Series

### FEATURES

- NEW SIZES FOR LOW PROFILE AND HIGH DENSITY DESIGN OPTIONS
- EXPANDED CV VALUE RANGE
- HIGH RIPPLE CURRENT
- LONG LIFE
- CAN-TOP SAFETY VENT
- DESIGNED AS INPUT FILTER OF SMP'S
- STANDARD 10mm (.400") SNAP-IN SPACING

RoHS  
Compliant

Includes all homogeneous materials

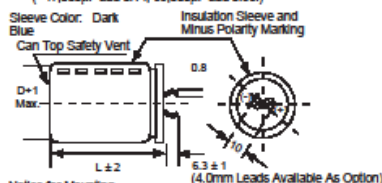
\*See Part Number System for Details



### SPECIFICATIONS

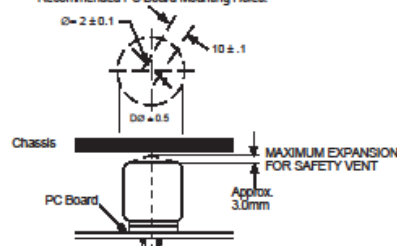
Operating Temperature Range		-40 ~ +85°C							-25 ~ +85°C	
Rated Voltage Range		16 ~ 250Vdc							350 ~ 450Vdc	
Rated Capacitance Range		180 ~ 68,000µF							56 ~ 680µF	
Capacitance Tolerance		±20% (M)								
Max. Leakage Current (µA) After 5 minutes (20°C)		$3 \times \sqrt{C(\mu F)V}$								
Max. Tan δ at 120Hz/20°C	W.V. (Vdc)	16	25	35	50	63	80	100	160~450	
	Tan δ max.	0.50*	0.40*	0.35	0.30	0.25	0.20	0.20	0.20	0.15
Surge Voltage	W.V. (Vdc)	16	25	35	50	63	80	100	160	160
	S.V. (Vdc)	20	32	44	63	79	100	125	200	200
	W.V. (Vdc)	180	200	250	350	400	450	-	-	-
	S.V. (Vdc)	220	250	300	400	450	500	-	-	-
Ripple Current Correction Factors	Frequency (Hz)	50	60	100	120	500	1K	10K	~ 50K	
	Multiplier at 85°C	0.75	0.80	0.95	1.00	1.05	1.08	1.15	-	
	Temperature (°C)	0	-25	-40	-	-	-	-	-	
Low Temperature Stability (10 to 250Vdc)	Capacitance Change	-5%	-15%	-30%	-	-	-	-	-	
	Impedance Ratio	1.5	3	9	-	-	-	-	-	
Load Life Test 2,000 hours at +85°C	Capacitance Change	Within ±20% of initial measured value								
	Tan δ	Less than 200% of specified maximum value								
	Leakage Current	Less than specified maximum value								
Shelf Life Test 1,000 hours at +85°C (no load)	Capacitance Change	Within ±20% of initial measured value								
	Tan δ	Less than 200% of specified maximum value								
	Leakage Current	Less than specified maximum value								
Surge Voltage Test Per JIS-C-5141 (table #6, #4) Surge voltage applied: 30 seconds "On" and 5.5 minutes no voltage "Off"	Capacitance Change	Within ±20% of initial measured value								
	Tan δ	Less than 200% of specified maximum value								
	Leakage Current	Less than specified maximum value								
Soldering Effect Refer to MIL-STD-202F Method 210A	Capacitance Change	Within ±10% of initial measured value								
	Tan δ	Less than specified maximum value								
	Leakage Current	Less than specified maximum value								

(\* 47,000µF add 0.14, 68,000µF add 0.35.)



Notice for Mounting  
The space from the top of the can shall be more than (3mm)  
from chassis or other construction materials so that safety  
vent has room to expand in case of emergency.

Recommended PC Board Mounting Holes:



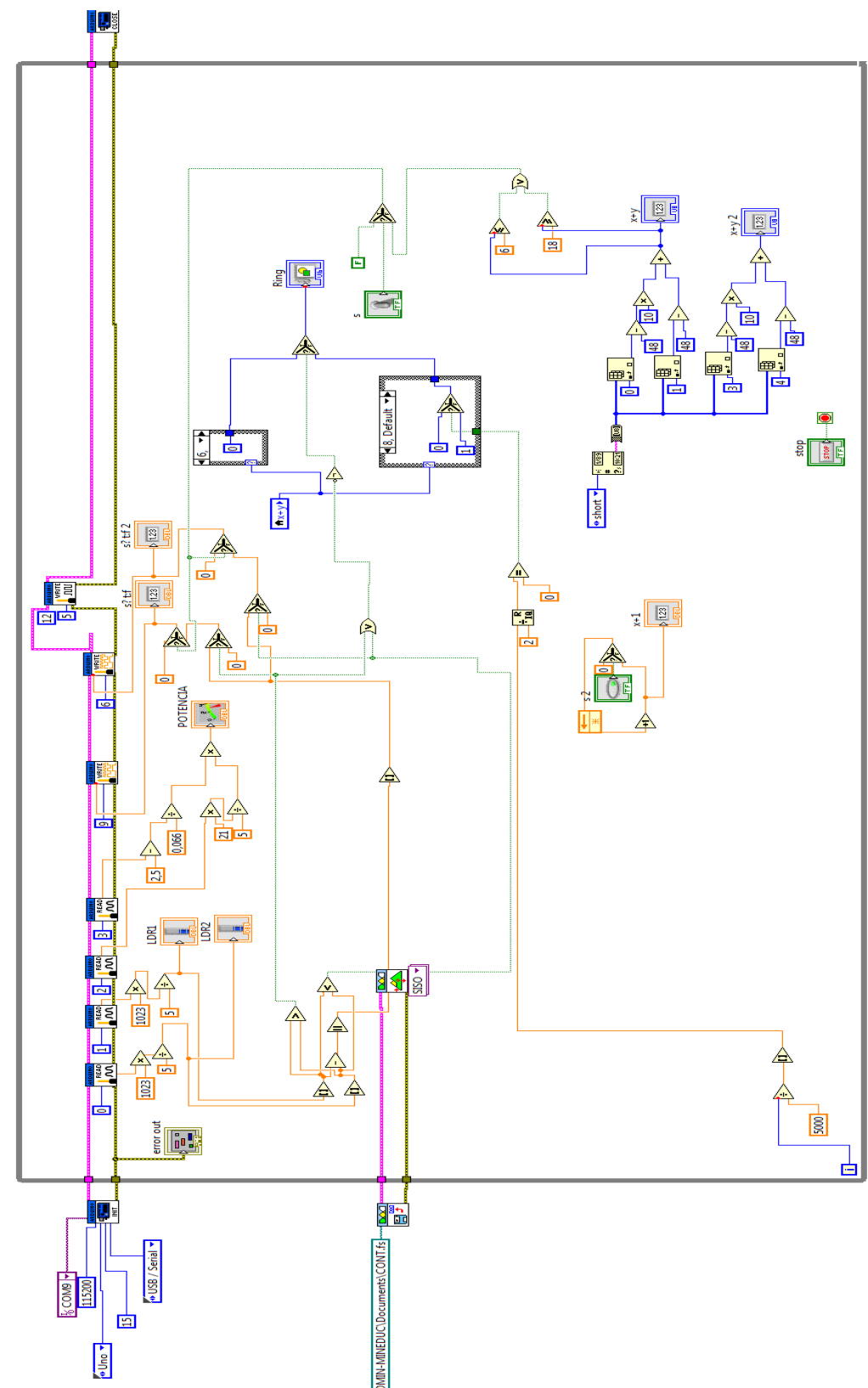
### PRECAUTIONS

Please review the notes on correct use, safety and precautions found on pages T10 & T11  
of NIC's Electrolytic Capacitor catalog.  
Also found at [www.niccomp.com/precautions](http://www.niccomp.com/precautions)  
If in doubt or uncertainty, please review your specific application - process details with  
NIC's technical support personnel: [spmg@niccomp.com](mailto:spmg@niccomp.com)



## ANEXOS III

## Programación en LabView



## Programación en Arduino



The image shows a screenshot of the Arduino IDE interface. The window title is "prueba\_de\_modelado2 Arduino 1.6.12 Hourly Build 2016/09/14 0...". The menu bar includes "Archivo", "Editar", "Programa", "Herramientas", and "Ayuda". The toolbar contains icons for saving, undo, redo, and other functions. The main editor area displays the following C++ code:

```
prueba_de_modelado2 $
,

void loop() {

  sensorValue2 = analogRead(sensorPin);
  float out =(sensorValue2*20.1/736);

  if (digitalRead(8)==HIGH) {
    in = 8;
    pwm=255;

    analogWrite(5,200);
    analogWrite(3,0);

  }else if(digitalRead(7)==HIGH) {
    in = 2;
    analogWrite(3,180);
    analogWrite(5,0);

  }else{    analogWrite(5,0);
    analogWrite(3,0);}

  Serial.print("DATA, TIME,");
  Serial.print(in);
  Serial.print(",");
  Serial.println(out);

}
}
```

At the bottom of the IDE, the status bar shows "62" on the left and "Arduino/Genuino Uno en COM1" on the right.