



**ESCUELA SUPERIOR POLITÉCNICA DEL LITORAL**  
**Facultad de Ingeniería en Electricidad y Computación**

“ACTUALIZACION DE HARDWARE Y FIRMWARE DE UN  
SISTEMA PARALELO REDUNDANTE DE UPS'S EATON 9390 DE  
CAPACIDAD 120 KVA”

**EXAMEN DE GRADO (COMPLEXIVO)**

Previo a la obtención del GRADO de:

**INGENIERO EN ELECTRICIDAD ESPECIALIZACIÓN  
ELECTRÓNICA Y AUTOMATIZACIÓN INDUSTRIAL**

Presentado por:

**José Benjamín Reyes Buñay**

GUAYAQUIL – ECUADOR

2015

## **AGRADECIMIENTO**

Agradezco principalmente a Dios quien en todo momento ha sabido derramar bendiciones a lo largo de mi vida, a mi esposa e hija que son mis pilares fundamentales para poder seguir adelante, a mis padres quienes siempre confiaron en mí y supieron guiarme por el buen camino, a los profesores quienes con su experiencia fueron un pilar fundamental en los conocimientos adquiridos.

**JOSÉ BENJAMÍN REYES BUNAY**

## **DEDICATORIA**

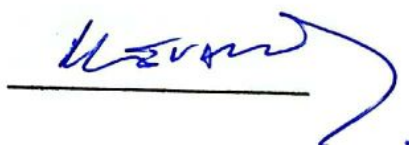
Dedico este proyecto a Dios, a mi familia,  
a mis padres, y a todas las personas que  
han estado pendientes en todo momento  
incondicionalmente.

## TRIBUNAL DE SUSTENTACIÓN

A handwritten signature in blue ink, appearing to read 'Alberto Larco', written over a horizontal line.

Msc. Alberto Larco

PROFESOR DELEGADO POR LA UNIDAD ACADEMICA

A handwritten signature in blue ink, appearing to read 'Holger Cevallos', written over a horizontal line.

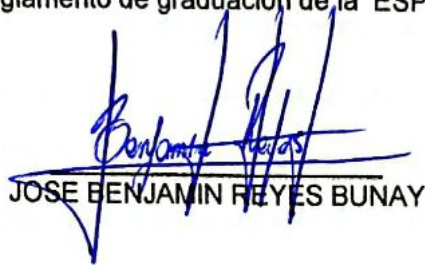
Msc. Holger Cevallos

PROFESOR DELEGADO POR LA UNIDAD ACADEMICA

## DECLARACIÓN EXPRESA

La responsabilidad del contenido de este informe, me corresponde exclusivamente; y el patrimonio intelectual de la misma, a la Escuela Superior Politécnica del Litoral.

(Reglamento de graduación de la ESPOL)



JOSE BENJAMIN REYES BUNAY

## RESUMEN

En este proyecto se tiene por objeto realizar la actualización tanto en tarjetas (hardware) y programa ejecutable (firmware) de un sistema paralelo redundante de UPS 's Eaton modelos 9390 de 120 KVA del cliente Almacenes de Prati.

El sistema paralelo suministra energía regulada a todo el centro de cómputo así como a todos los usuarios del edificio Aldijo-matriz ubicado en Luque 317 y Boyacá. Este proyecto está enfocado en solventar la respuesta no adecuada por parte del sistema paralelo redundante frente a ciertos tipos de variaciones de la empresa eléctrica producidos en horas de la madrugada y feriados.

La presencia de estas variaciones de la empresa eléctrica en las circunstancias antes indicadas daba como resultado el apagado de todo el Sistema Paralelo Redundante (SPR), dicho comportamiento tuvo inicio en enero del 2013 hasta el 31 de diciembre del mismo año.

Por lo antes expuesto y con la finalidad de contar con un sistema de UPS 's que responda de manera adecuada a las variaciones de la empresa eléctrica se realizó un estudio a detalle de cada una de las unidades así como de monitorear el suministro de energía para determinar la causa que ocasiona el apagado del sistema ante un disturbio de empresa eléctrica.

## ÍNDICE GENERAL

<b>AGRADECIMIENTO.....</b>	<b>II</b>
<b>DEDICATORIA.....</b>	<b>III</b>
<b>TRIBUNAL DE SUSTENTACIÓN .....</b>	<b>IV</b>
<b>DECLARACION EXPRESA .....</b>	<b>V</b>
<b>RESUMEN .....</b>	<b>VI</b>
<b>INDICE GENERAL.....</b>	<b>VII</b>
<b>ABREVIATURAS .....</b>	<b>X</b>
<b>CAPITULO 1</b>	
<b>1. IDENTIFICACIÓN DEL PROBLEMA .....</b>	<b>1</b>
<b>CAPITULO 2</b>	
<b>2.FUNDAMENTO TEORICO .....</b>	<b>4</b>
2.1 Desarrollo de los UPS 's .....	5
2.2 Diseño Básico del UPS 's.....	6
2.3 Característica de un UPS 's .....	7
2.4 Clasificación de los UPS 's.....	8
2.4.1 UPS 's Estáticos .....	8
2.4.2 UPS 's En-Linea (On-Line) .....	9

2.4.2 UPS Eaton 9390 .....	11
2.4.2 Especificaciones Técnicas del UPS Eaton 9390 .....	12
2.5 Sistemas Paralelos.....	15
2.5.1 Sistema Paralelo Redundante (1+1), (2+1), (3+1) .....	17
2.5.2 Sistema Paralelo por Capacidad (2+0), (3+0), (4+0). .....	17
2.6 Modos de Operación.....	18
2.6.1 Modo Normal .....	19
2.6.2 Modo Batería .....	20
2.6.2 Modo Bypass .....	22
2.7 Esquemático del UPS 9390.....	24
2.7.1 Modulo de Potencia .....	25
2.7.2 Modulo de Potencia-Convertidor de Batería .....	28
2.7.3 Modulo de Potencia-Convertidor Elevador .....	29
2.7.4 Administrador Avanzado de Baterías (ABM).....	30
2.7.5 Modulo de Potencia-Inversor.....	31
2.7.6 Modulo de Potencia-Regulador de Neutro.....	33
2.7.7 Modulo de Potencia-Regulación del Inversor y Control de Sincronización.....	33
2.7.8 Modulo de Potencia-Tarjeta Controladora Inteligente de Compuerta.....	34
2.7.9 Conmutador Estático .....	35



### **CAPITULO 3**

#### **3.Sistema Paralelo Redundante cliente De Prati ..... 38**

3.1 Comportamiento Erróneo del Sistema Paralelo ante un Corte de Energía. 40

### **CAPITULO 4**

#### **4.Actualizacion del Sistema Paralelo ..... 48**

4.1 Reubicación del Transformador de Aislamiento..... 49

4.2 Actualización de Tarjetas (Hardware) y Programa Ejecutable(Firmware) .. 49

4.3 Procedimiento de Programación..... 50

4.4 Monitoreo del Sistema Luego de la Actualización..... 54

#### **CONCLUSIONES ..... 58**

#### **RECOMENDACIONES ..... 60**

#### **ANEXOS ..... 61**

#### **BIBLIOGRAFIA..... 63**

## ABREVIATURAS

SPR	SISTEMA PARALELO REDUNDANTE
AC	CORRIENTE ALTERNA
CC	CORRIENTE CONTINUA
KVA	UNIDAD DE POTENCIA APARENTE
K-20	FACTOR K DE UN TRANSFORMADOR
VAC	TENSION EN CORRIENTE ALTERNA
HW	HARDWARE
FW	FIRMWARE
UPS	UNINTERRUPTIBLE POWER SUPPLY
IGBT	TRANSISTOR BIPOLAR DE PUERTA AISLADA
PWM	MODULACION DE ANCHO DE PULSO
THD	DISTORSION ARMONICA TOTAL
SGDB	TARJETA CONTROLADORA DE COMPUERTA

## INTRODUCCIÓN

Las perturbaciones clásicas en las redes, causadas por las descargas eléctricas, las operaciones de conmutación, cortocircuitos, la creciente cantidad de energía generada a partir de fuentes renovables y la baja redundancia en las líneas y subestaciones tienen efectos negativos sobre la calidad de la energía en las redes de distribución de Media y Baja Tensión. Con el fin de garantizar una energía de gran calidad en estos dos niveles de tensión, especialmente para los clientes que desarrollan procesos sensibles en sus instalaciones, en el mercado se encuentra una amplia gama de productos basados en las tecnologías acreditadas tradicionales o en las técnicas de conversión por electrónica de potencia [1].

A continuación detallamos las cuatro razones principales del por qué se requiere de energía confiable:

- Equipos de última tecnología, con controles basados en microprocesadores, los cuales son muy sensibles a las variaciones de energía [1].
- El creciente énfasis en la eficiencia global del sistema eléctrico [1].
- Fallo de cualquier componente constitutivo de la red interconectada lo cual tiene consecuencias importantes en el suministro de energía [1].

Ante la posibilidad de que se produzcan tiempos de inactividad, errores en el procesamiento de datos, pérdidas de información, causados por la mala calidad de la energía suministrada, han dado paso a los sistemas de alimentación sin interrupción (UPS) los cuales proporcionan energía confiable y de alta calidad para cargas vitales [2]. Los UPS 's protegen cargas sensibles contra cortes de energía, sobretensión, subtensión, además también suprimen los transitorios de

línea y perturbaciones armónicas. Los sistemas de UPS 's son usados para la protección de equipos de servicios médicos como rayos x , tomógrafos , quirófanos , soporte vital sistemas, centro de datos , almacenamiento de datos y sistemas informáticos, telecomunicaciones, equipos de ultimas millas, procesamiento industrial , plc's y gestión on-line sistemas[2].

En general, un UPS ideal debe ser capaz de entregar energía sin interrupción mientras que simultáneamente proporciona el acondicionamiento de potencia necesaria para alimentar la demanda de la carga.

Los objetivos del presente proyecto son:

- Actualizar las versiones de programación (Firmware) y reemplazo de las tarjetas de control e interface (Hardware) de los 2 UPS 's Eaton 9390 de 120 KVA que conforman el Sistema Paralelo Redundante.
- Mejorar la respuesta del Sistema frente a disturbios de empresa eléctrica, específicamente acontecidos en las madrugadas de feriados.
- Reubicar el transformador de aislamiento actual, instalado en la salida del sistema y ubicarlo a la entrada.
- Utilizar el graficador Fluke 434 para monitorear el voltaje de alimentación al sistema paralelo.



## **CAPÍTULO 1**

### **1. IDENTIFICACIÓN DEL PROBLEMA.**

La gran demanda de energía eléctrica así como el requerimiento exigente de las nuevas tecnologías de los equipos de cómputo han creado la necesidad de contar con fuentes de energías confiables que brinden parámetros de voltajes y frecuencia adecuados para su correcto funcionamiento [2]. Ante estos requerimientos la utilización de sistemas de alimentación sin interrupciones (UPS 's) son una buena opción para garantizar la correcta operación de los equipos a los cuales protegen. Para nuestro caso la operación del sistema paralelo redundante (SPR) conformado por dos UPS 's Eaton modelo 9390 de 120 KVA presento un problema atípico el cual se producía en horarios de la madrugadas y feriados, desde 1 de enero hasta el 31 de diciembre del 2013.

Una vez presentados los inconvenientes de apagado del SPR de 120 KVA los cuales ocurrían en horas de la madrugada y feriados se procedió a realizar los siguientes trabajos para determinar el porqué del apagado del sistema.

Se procedió con la instalación del analizador de energía Fluke 435 figura 1.1, el mismo fue ubicado en la alimentación de entrada al sistema de UPS 's para monitorear los parámetros de la empresa eléctrica.



Figura 1.1 Analizador de energía Fluke 435.

Se realizó una revisión exhaustiva física y visual de cada componente así como tarjetas electrónicas y elementos semiconductores de los UPS 's en ventana de mantenimiento coordinada conjunto el cliente.

Se utilizó el programa de servicio de los UPS 's, "Eaton XCP Service Tool "figura 1.2, con la ayuda de mencionado programa se ejecutaron rutinas para tener un

diagnostico del equipo y así poder determinar un posible error en los componentes del UPS.

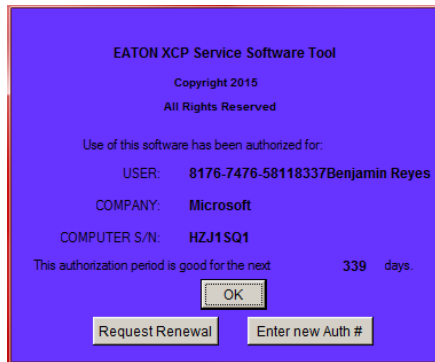


Figura 1.1 Eaton XCP Service Tool

Revisión de la red eléctrica del edificio desde los alimentadores hasta la ubicación de los equipos validando ajustes así como posibles recalentamientos o puntos calientes que pudiesen existir.



## **CAPÍTULO 2**

### **2. FUNDAMENTO TEORICO**

Para el correcto estudio del proyecto presentado es necesario tener claro algunos conceptos que involucran la composición, funcionamiento, topología de los UPS 's, conocimientos de electrónica y conceptos básicos de sistemas de electrónica de potencia, por lo cual es necesario presentar las definiciones que se consideren de relevancia para comprender el presente proyecto.

## 2.1 Desarrollo de los UPS 's.

El desarrollo de UPS fue claramente dependiente de la disponibilidad de los dispositivos de conmutación de estado sólido. Los primeros sistemas de conversión de corriente continua a corriente alterna estuvieron disponibles en 1960 [4] estos dispositivos se caracterizaban por ser equipos mecánicos y de capacidades no mayor a los 500 VA los mismos que eran utilizados para comunicaciones de radio - aplicaciones. El advenimiento de los transistores de potencia permitió la construcción del primer inversor para aplicaciones de comunicación e instrumentación. El descubrimiento de los tiristores fue dando origen al incremento en capacidad de los convertidores [4].

Alrededor de los años 1.960 los equipos de cómputo comenzaron a requerir sistemas de UPS [4]. Desde el inicio hasta la fecha actual el diseño de tecnología han tenido mejoras dramáticas, la eficiencia originalmente del 80 % comparada con eficiencias de hasta el 98% para los diseños actuales. El tamaño de los sistemas también se ha reducido considerablemente, diseños modernos son ahora un 60% menos en proporción a los de los años 60. Además los costos de mantenimiento son muy reducidos y cifras de fiabilidad de los sistemas tienen una media 10 años [4]. Hay que tener en cuenta que esta cifra no considera la fiabilidad de las baterías.

## 2.2 Diseño Básico del UPS.

Un circuito básico típico se muestra en la Figura. 2.1. Durante el funcionamiento normal energía a la carga se alimenta a través del circuito, en otras palabras, rectificador o cargador de batería, inversor. Ante la falta de disponibilidad de la red eléctrica por algún motivo, la carga se alimenta de la batería mediante el inversor. El conmutador estático está presente por dos razones importantes:

- En el evento de que aparezcan cargas de corriente que demanden altos picos de consumo o corrientes de arranque por parte de la carga, o el hecho de la ruptura de fusibles de circuitos que demanden altas corrientes: Bajo estas condiciones, es muy probable que la salida del inversor será incapaz de satisfacer la demanda de potencia y la tensión disminuirá rápidamente. En tal condición los UPS 's poseen un a línea emergente de suministro alternativo a través del conmutador estático conectado a la fuente de alimentación, llamado bypass [4].
- El conmutador estático o bypass también asegura la alimentación a la carga en caso de ocurra un fallo en el sistema [4].

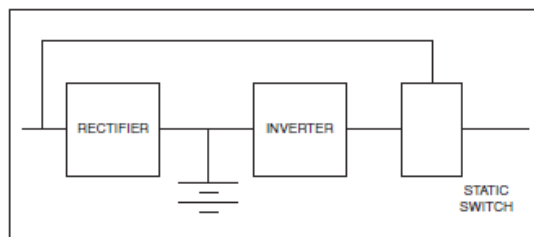


Figura 2.1. Esquema básico de un UPS.

### **2.3. Características de un UPS.**

En general, un UPS ideal debe ser capaz de entregar energía sin interrupción mientras que simultáneamente proporciona el acondicionamiento de potencia necesaria para la carga.

Por lo tanto, un UPS ideal deben tener las siguientes características [2]:

- Tensión de salida sinusoidal.
- Voltaje regulado con baja distorsión armónica total (THD) independiente de los cambios en la tensión de entrada o en la carga, lineal o no lineal, equilibrada o desequilibrada.
- Funcionamiento en-line (on-line), lo que significa tiempo de conmutación cero de modo normal a modo batería y viceversa.
- Factor de potencia alto y baja distorsión armónica (THD).
- Alta confiabilidad.
- Bypass como fuente alternativa de poder en caso de sobrecarga o falla de la electrónica.
- Alta eficiencia.
- Baja interferencia electromagnética (EMI) y el ruido acústico.
- Aislamiento eléctrico de la batería, salida y entrada.
- Bajo mantenimiento.
- Bajo costo, peso y tamaño.

Los avances en la electrónica de potencia durante las últimas tres décadas tienen dado lugar a una gran variedad de nuevas topologías y estrategias de control para sistemas UPS. La investigación se ha centrado principalmente en mejorar el rendimiento y la ampliar las áreas de aplicación de los sistemas de UPS [2].

#### **2.4. Clasificación de los UPS 's.**

Los Sistemas UPS 's se clasifican en tres tipos generales: estática, rotatorio, e híbridos estática / giratorio. Para nuestro estudio se detallara la topología En línea (On-Line) de los UPS 's estáticos

##### **2.4.1 UPS 's Estáticos.**

Los sistemas de UPS 's estáticos son los sistemas más utilizados. Ellos tienen una amplia variedad de aplicaciones para ordenadores personales de bajo consumo, sistemas de telecomunicaciones, sistemas médicos de potencia media tomógrafos, rayos x aceleradores lineales, quirófanos y para sistemas de servicios públicos como radares, centro de datos etc. Sus principales ventajas son de alta eficiencia, alta fiabilidad y baja distorsión armónica (THD). Las topologías En-línea (On-line), fuera de línea (off-line) y de línea interactiva son las configuraciones principales tipos de los sistemas UPS estáticos [2].

### 2.4.2. UPS En-Línea (On-Line).

Los UPS 's de tecnología En-Línea (On-line) aparecieron durante la década de 1970 [2]. Se componen de un rectificador o cargador, un conjunto de baterías, un inversor, y un interruptor estático (bypass). Otro nombre para esta configuración son UPS 's de doble conversión [2]. La Figura 2.2 muestra el diagrama de bloques de un típico UPS en línea. El rectificador o cargador suministra continuamente energía hacia el bus de corriente continua CC. Su función es de suministrar energía demandada por la carga, así como la potencia demandada para cargar el banco de baterías. Las baterías son generalmente del tipo de plomo-ácido sellada. Estas cumplen la función de suministrar energía durante el tiempo de ausencia de energía cuando la fuente de alimentación alterna no está disponible. La duración de este tiempo varía en diferentes aplicaciones.

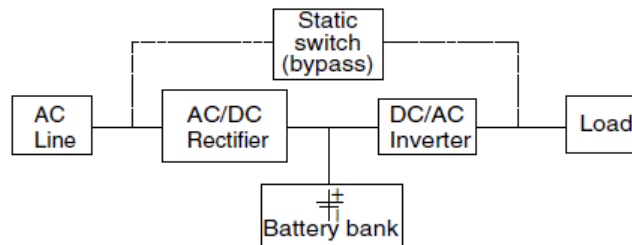


Figura 2.2. Topología de un UPS En Línea.

El inversor tiene la función de entregar potencia según los requerimientos de la carga ya que debe garantizar en todo momento la operación normal de los equipos a los cuales protege. El inversor siempre se mantendrá operativo; por lo tanto, no hay transferencia de tiempo asociado con la transición de modo normal a modo baterías. Esta es la principal ventaja de los sistemas de UPS en línea. El conmutador estático proporciona redundancia de la fuente de alimentación en el caso de mal funcionamiento del UPS o sobrecarga. La fuente de alimentación y la carga de tensión alterna deben estar en fase con el fin de utilizar el interruptor estático. Esto se puede lograr fácilmente por bucle de control de fase bloqueada. Hay tres modos de funcionamiento relacionados con esta topología: modo normal, almacenado modo de energía, y el modo de desviación (bypass).

El UPS Eaton modelo 9390 Figura 2.3. Es un sistemas de alimentación sin interrupción (UPS) trifásico sin transformador, el mismo es un equipo de tecnología En-línea de doble conversión de estado sólido, el mismo provee energía estable y sin interrupción [3].



Figura 2.3. UPS Eaton 9390 40 – 80 KVA

### **2.4.3. UPS Eaton 9390.**

El UPS Eaton 9390 utiliza los más exitosos controles, funciones y características que se encuentran implementados en productos antecesores de UPS 's Eaton además de incluir nuevas mejoras [3]. El sistema básico consta de un rectificador / cargador, inversor, panel de control de monitoreo / operación, servidor integrado de comunicaciones, y lógica de control utilizando microprocesadores (DSP) [3].

Las características adicionales incluyen un gabinete de distribución integrado (IDC), interruptor de mantenimiento externo Bypass, Aplicación de Monitoreo PowerVision, opción de doble alimentación, protocolo de conectividad XCP, operaciones en configuración paralelo, y la administración avanzada de batería (ABM).

El UPS eaton puede configurarse para operar en modo simple reverse transfer (RT) o configuración multi-modulo o paralelo redundante (PR) o paralelo por capacidad (PC) [3].

La configuración en modo simple funciona de manera independiente para proveer energía sin interrupción a la carga desde el inversor. Durante un corte o ausencia de energía el inversor sigue funcionando, tomando energía de baterías manteniendo así la correcta operación de los equipos de cómputos o carga a la cual protege. Si la unidad requiere servicio o sufre algún desperfecto, el UPS dispone de un camino alternativo (bypass) o también llamado selector estático (static Swicht) mediante el cual la carga seguirá operando sin afectación [3].



A continuación en la figura 2.4 se detalla el diagrama básico del UPS 9390.

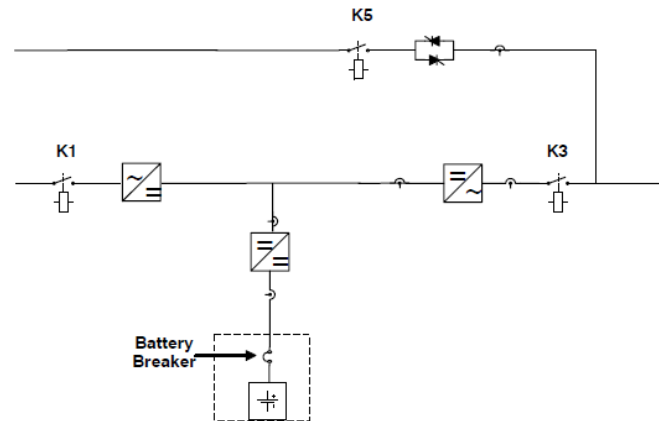


Figura 2.4. Diagrama de Bloque del UPS 9390

#### 2.4.4 Especificaciones Técnicas del UPS Eaton 9390.

Operación de Voltaje de Entrada (Tres-fases 4 cables in , tres-fases 4 cables salida)	208 VAC IN , 208 VAC OUT 50 O 60 HZ 400 VAC IN , 400 VAC OUT 50 O 60 HZ 480 VAC IN , 480 VAC OUT 50 O 60 HZ  (todos los demás voltajes requieren de transformador)
Rango de voltaje de Alimentación	100% Carga  +10% & - 20%
Rango de Frecuencia de Alimentación	47-63 Hz (nominal +/- 3 Hz)
Corriente de entrada Rectificador	Corriente de Batería  115% a carga máxima + carga de batería  Carga Actual + 15% carga máxima de batería

	<i>Límite de corriente puede ser reducida en modo generador</i>
Contenido Harmónico de Corriente Entrada	<5% Maximo
Factor de Potencia de Entrada	0.98
Agencia de Aprobación & Conformidad	UL 1778 y cUL seguridad  FCC clase A Part 15 de ANSI C62.41.  Protección de pico Cat A&B:IEC62040-1-1, 62040-2 y 62040-3 (EN50091-1-1,-2, y -3.
Capacidad del Cargador/Rectificador	115% todos los modelos
Filtrado DC	Rizado de voltaje menor al 1% pico a pico
Regulación de Voltaje	Stático <+/- 1%  Dinámico <2.5% (0-100% o 100%-0 paso de carga)
Contenido armónico de salida	5% máximo para carga no lineal  1.5% máximo para carga lineal
Regulación de Frecuencia	+/-3Hz , (+/-0.005Hz)
Capacidad de Sobrecarga	110% por 10 min  125% por 30 seg  150% por 10 seg
Capacidad máxima del Inversor	300% pico por 10 ciclos

Capacidad Máxima de Bypass	110% continua 600% por 100 ms 1000% por ciclo.
Operación de Temperatura	0 a 40°C
Operación de Altitud	Máximo 1500 metros a 40°C sin degradación
Humedad Relativa	5-95% máximo sin condensar
Ruido Acústico	65 dB a 1 m de distancia
Eficiencia del Sistema a carga Máxima y Voltaje Nominal de Entrada	94%
Tipo de Batería	Sellada, libre de mantenimiento, descarga profunda, celdas acido-plomo.
Voltaje Nominal de Batería	384-480 VDC ( 192-240 Celdas)
Cargador de Baterías ABM	2.34 VDC por Celda (449.3-561.6 VDC)

Tabla 2.1 Especificaciones Técnicas del UPS Eaton 9390 [3].

## 2.5. Sistemas Paralelos

El UPS Eaton modelo 9390 también puede ser usado en configuración paralelo redundante o Capacidad según se lo requiera. Esto significa que la salida de cada unidad un módulo de potencia sin interrupción (UPM) puede ser conectado a un bus común con otro UPM. Esta configuración de UPM 's es considerada parte de un sistema Paralelo figura 2.5.

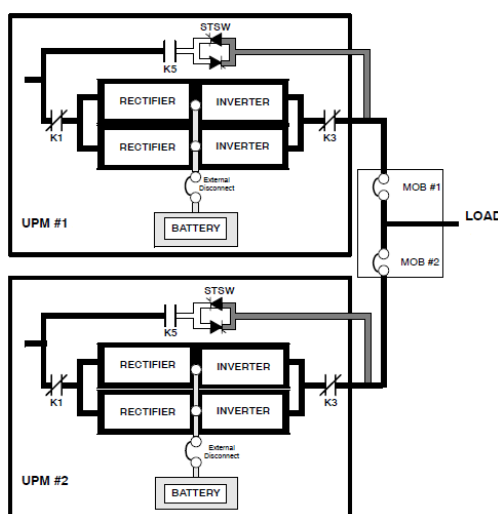


Figura 2.5 Esquema de Conexión de un sistema paralelo redundante.

Para la configuración en paralelo se pueden ubicar hasta cuatro unidades, las mismas pueden estar dispuestas en paralelo redundante o capacidad sin la necesidad de contar con algún gabinete especial para su cometido [3]. La tecnología usada en los 9390 proporciona la capacidad de instalar unidades en paralelo sin el uso de un interruptor estático externo.

En un sistema en el que dos UPM 's son paralelos entre sí, y si la carga es menor que la capacidad de soporte de cada una de las UPM 's, el sistema se dice que es redundante (1 + 1). Si la carga es mayor a la capacidad de soporte de cada una de las UPM 's se dice que el sistema está en paralelo por capacidad (2 + 0) [3].

Un sistema paralelo de capacidad también puede ser redundante (2 + 1), siempre y cuando exista uno o más UPM 's en línea. Una regla de oro es (N + #) donde N es el número de UPM del necesario para soportar la carga y # es el número de adicional o redundante de UPM en el sistema.

Al igual que en el sistema de módulos individuales, un sistema paralelo soportará la carga crítica en tres modos diferentes de funcionamiento: Normal, Baterías, y Bypass.

En la configuración paralelo redundante (N + 1), el conmutador estático (SSW) en cada módulo funciona como un interruptor de servicio continuo para soportar las cargas aplicadas en bypass. En un sistema paralelo redundante si ambas unidades están en modo NORMAL y una de ellas falla, la o las unidades restantes asumirán la carga sin novedad.

En la configuración paralelo en Capacidad (N + 0), si una unidad falla y entra a operar en modo bypass, las unidades restantes también pasaran a operar en bypass.

Como se describe y se muestra anteriormente, el UPS Eaton 9390 pueden ser configurados en varias topologías (1 + 1), (2 + 0), (2 +1), etc.

### 2.5.1. Sistema Paralelo Redundante (1+1), (2+1), (3+1).

Como se puede observar en la figura 2.6. Se muestra un sistema paralelo redundante de 80 KVA conformado por dos UPM 's, la demanda total de carga es de 80 KVA máximo, en esta condición cada UPM sería capaz de soportar la carga aplicada individualmente. En esta configuración cada uno de los dos UPM 's en paralelo comparte la carga y se repartirá en partes iguales entre los dos UPM 's, en este caso 40 KVA cada uno.

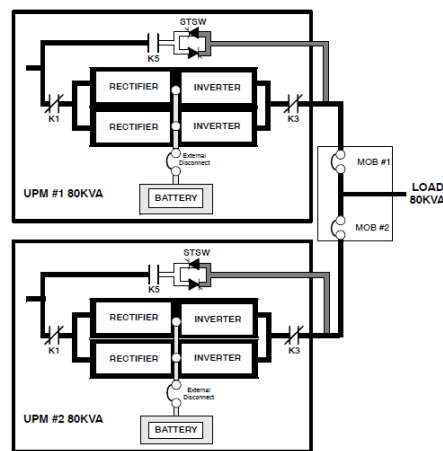


Figura 2.6 Sistema Paralelo Redúndate (1+1).

### 2.5.2. Sistema Paralelo por Capacidad (2+0), (3+0), (4+0).

Como se puede observar en la figura 2.7 se muestra un sistema paralelo por capacidad conformado por dos UPM 's de 80 KVA cada una, la demanda total de la carga es de 150 KVA, en esta condición se necesitarían los dos UPM's para soportar la carga aplicada.

En esta configuración cada uno de los dos UPM's en paralelo comparte la carga y se repartirá en partes iguales, en este caso 75 KVA cada uno.

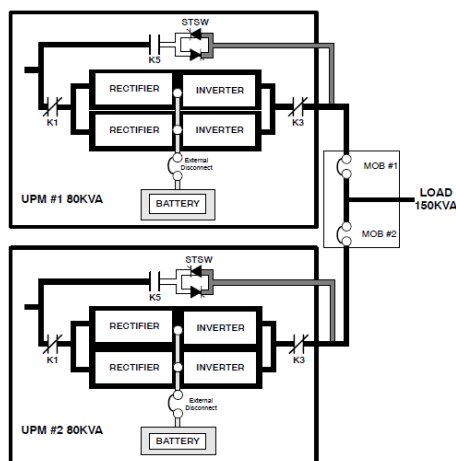


Figura 2.7 Sistema Paralelo por Capacidad (2+0).

## 2.6. Modos de Operación.

El UPS Eaton 9390 protege la carga crítica en tres estados distintos de operación: normal, baterías y bypass. El UPS puede utilizar de forma automática los tres modos, para lograr esto, se utiliza una lógica de control sofisticado para asegurar el correcto desempeño del UPS actuando frente a las variaciones de la empresa eléctrica y que estas variaciones no afecten el normal desempeño de la carga. A continuación se detallarán los tres modos de operación utilizando diagramas de bloques.

### 2.6.1. Modo Normal.

Durante el funcionamiento normal del UPS, la energía del sistema pasa a través del contactor K1 de entrada del rectificador. En el panel frontal se detalla que la potencia de entrada posee los parámetros de voltaje y frecuencia dentro de los rangos aceptables de operación. La potencia trifásica alterna de entrada es convertida en directa DC utilizando dispositivos IGBT para producir un voltaje DC regulado hacia el inversor. La batería es cargada directamente desde la salida del rectificador pasando por el convertidor reductor o elevador (buck o boost) dependiendo de la configuración y tamaño de las baterías, a continuación se detalla el diagrama de bloques según la figura 2.8 [3].

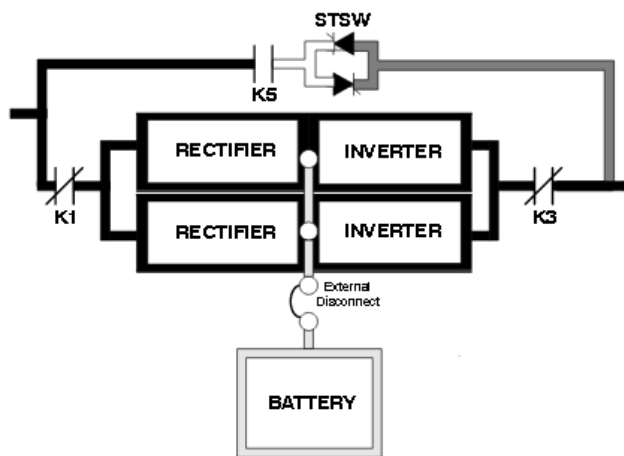


Figura 2.8 Modo Normal.

El convertidor DC deriva su entrada desde la salida del rectificador y provee corriente continua regulada al inversor además proporciona corriente directa regulada destinada a cargar la batería. El estado de carga de la batería es monitoreada por el UPS y es



informado por indicadores de estado situados en el panel frontal o LCD. La batería esta siempre conectada al UPS y dispuesta a proveer potencia al inversor en caso de ausencia de energía de entrada.

Tanto el neutro de entrada y salida están conectados al regulador del neutro del módulo de potencia y nunca deberán estar conectados a la tierra del sistema.

El inversor genera una salida de corriente alterna trifásica hacia la carga sin necesidad de usar un transformador. El inversor toma energía directa proporcionada por el rectificador, esta es convertida por semiconductores de potencia IGBT y modulación por ancho de pulso (PWM) para generar energía alterna regulada y filtrada. La potencia de salida es entregada por el contactor de salida K3.

En el panel frontal del UPS se muestra la leyenda "NORMAL" lo cual indica que el sistema está operando correctamente y proporcionando energía limpia a las cargas conectadas [3].

### **2.6.2. Modo Batería.**

El modo de operación en batería es seleccionado de manera automática por el UPS durante falla de energía o por parámetros de entrada fuera del rango de tolerancia, durante la falla de energía el rectificador no puede suministrar potencia DC hacia el inversor. El contactor de entrada K1 se abre, el flujo de corriente continua proporcionada por el rectificador es ahora es suplida por las baterías. La energía almacenada en la batería es suministrada instantáneamente al convertidor DC, suministrando potencia al inversor para soportar la carga del cliente sin interrupción. Si el bypass es común con la

entrada del rectificador el contactor de retroalimentación K5 permanecerá abierto. La apertura de los contactores K1 y K5 aísla totalmente al sistema de la fuente de alimentación. A continuación se detalla el diagrama de bloques según la figura 2.9 [3].

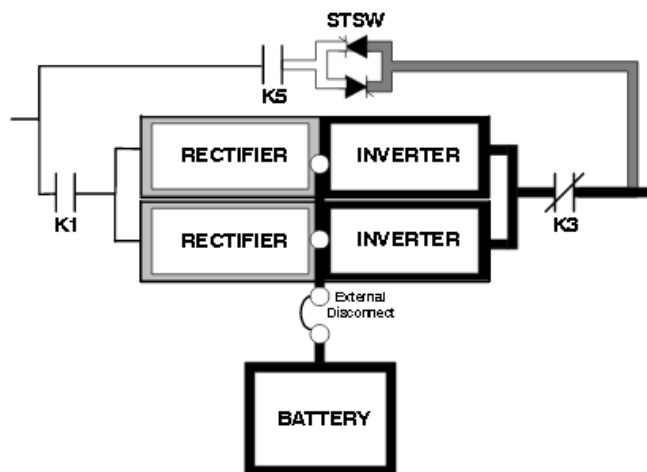


Figura 2.9 Modo en Batería.

Durante el modo de operación en batería el UPS anuncia mediante una señal audible el modo de operación, además se enciende una luz indicadora en el panel frontal con la leyenda “EN BATERIA”. Como la batería se encuentra en proceso de descarga, el convertidor y el inversor constantemente hacen ajustes cada minuto para mantener una producción estable. El UPS permanecerá en este modo de operación hasta que la potencia de entrada al rectificador este nuevamente dentro de las especificaciones normales. Si la potencia de entrada no retorna o no se encuentra dentro de las ventanas de aceptación requeridos para el funcionamiento normal, la operación en modo batería continuará hasta la descarga total de la batería ocasionando que el inversor no pueda

suministrar potencia a la carga conectada. Cuando esto ocurre, la unidad emitirá otra serie de alarmas sonoras y visuales indicando “APAGADO INMINETE”.

Si en cualquier momento durante la descarga de batería la potencia de entrada está disponible nuevamente, los contactores K1 y K5 se cierran, el rectificador se encenderá y suministrara potencia hacia el inversor de la misma manera se encargara de la re carga de baterías.

El tiempo de respaldo de los sistemas depende de muchos factores como del tipo de batería y capacidad, número de cadenas en paralelo, temperaturas ambientales, la edad de la batería, y las fluctuaciones en demanda de carga durante la descarga.

### **2.6.3. Modo Bypass.**

En el modo de operación de bypass, la salida del sistema está provisto de energía directamente de la entrada del sistema. En este modo de operación, la salida del sistema no protege a la carga de fluctuaciones de voltaje, de frecuencia o cortes de energía de la fuente. En este estado tanto el acondicionamiento de potencia como el respaldo de baterías no está disponible

La derivación (bypass) interno está constituido por controladores de estado sólido (SCR) un conmutador o switch estático (SSW) y un contactor de retroalimentación K5. El conmutador estático (SSW) es un dispositivo que está destinado a operar en modo continuo cada vez que el inversor es incapaz de soportar la carga aplicada. El conmutador estático (SSW) está conectado en paralelo conjunto con el inversor y rectificador véase en la figura 2.10. Dado que el interruptor estático es un dispositivo

electrónicamente controlado, este se puede activar de inmediato para mantener la carga operativa, mientras que el contactor de salida del inversor K3 se desactiva para aislar el inversor. El contacto de retroalimentación K5 está normalmente cerrado y listo para activar al conmutador estático SSW siempre y cuando los parámetros de alimentación estén dentro del rango de tolerancia [3].

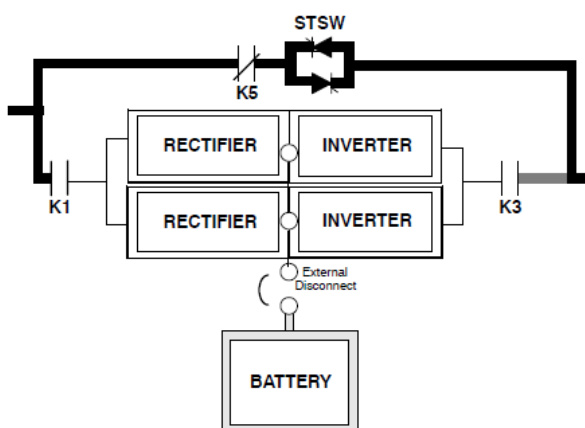


Figura 2.10 Modo Bypass.

Si el inversor es incapaz de soportar la carga en la salida del sistema, para asegurar el funcionamiento de los equipos, el UPS transferirá la carga a derivación (bypass) interna. La salida del sistema se transfiere automáticamente a la derivación (bypass) interna si cualquiera de las siguientes condiciones anormales se producen en la salida del sistema: Si los parámetros de salida del sistema son superiores a tolerancias de tensión o frecuencia aceptables; Si el sistema está sobrecargado; o una falla del inversor. La transferencia se inicia mediante la activación del conmutador estático (SSW) y abriendo el contactor de salida K3. El tiempo de transferencia debe tener lugar en menos de 4 ms para garantizar el normal funcionamiento de la carga.

## 2.6 Esquemático del UPS 9390

En este capítulo se procederá con una descripción funcional del UPS eaton 9390 del sistema de potencia y circuitos impresos.

A continuación se detalla el diagrama esquemático de la conformación del UPS figura 2.11.

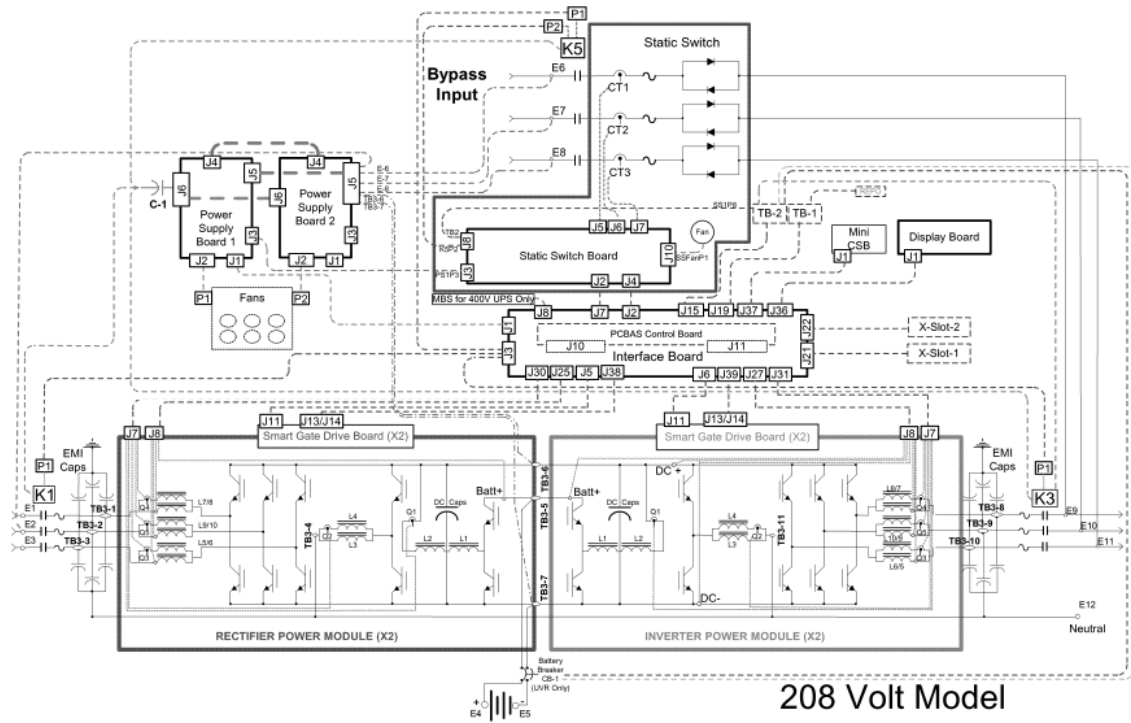


Figura 2.11 Esquemático UPS 9390

### 2.7.1 Modulo de Potencia-Rectificador.

El módulo de potencia Figura 2.12 contiene todos los componentes de potencia necesarios para poder realizar la doble conversión UPS además de contar con filtros AC. Los módulos de potencia similar trabajan en conjunto para proporcionar potencia trifásica hacia la carga, logrando baja distorsión armónica y corrigiendo el factor de potencia a la entrada. Estos modulos integran convertidores reductores (buck) y elevadores (boost) para suplir los requerimientos de carga y descarga de baterías. Los módulos de potencia pueden operar tanto como rectificador así como inversor, la ubicación de los mismos en el UPS determina su función [3].

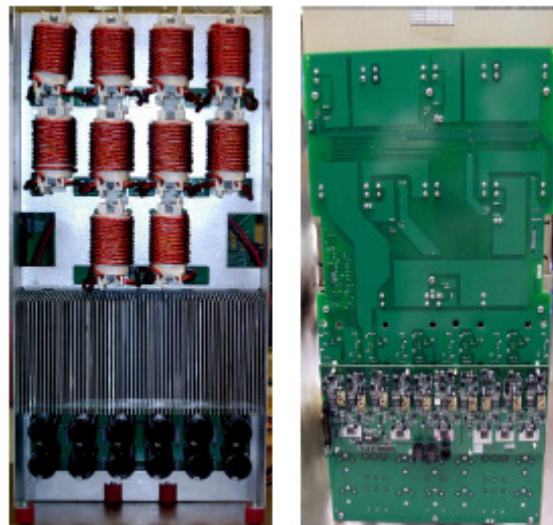


Figura 2.12 Modulo de Potencia

Requerimientos funcionales:

- Todos los IGBT poseen disipadores de calor.
- Condensadores DC tipo bulk con baja impedancia.
- Red de amortiguadores (snubbers).
- Inductores de alta frecuencia.
- Sensores de voltaje pasivos AC y DC

El rectificador está constituido por semiconductores de potencia IGBT 's con tecnología de modulación por ancho de pulso PWM [3]. Esta topología provee un efectivo aprovechamiento de la reducción de armónicos en la conversión de corriente alterna (CA) a corriente continua (CC). El rectificador del UPS eaton es un rectificador trifásico de onda completa el cual provee energía DC limpia , estable y regulada [3].El rectificador proporciona potencia destinada a la carga de baterías y hacia el inversor para suplir con los requerimientos de la carga. A continuación se detalla el esquemático del rectificador del UPS eaton 9390 figura 2.13.

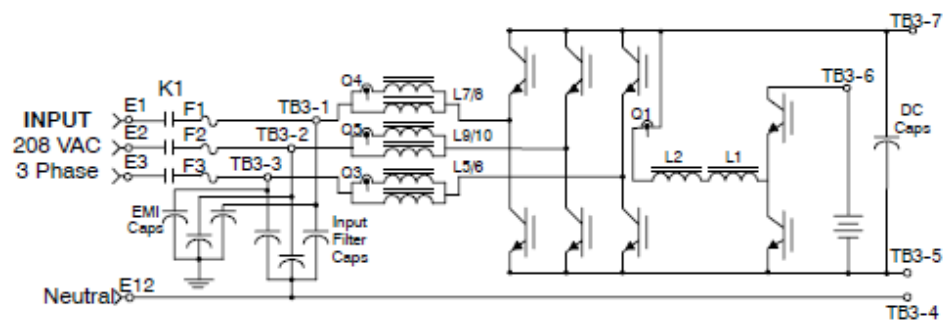


Figura 2.13 Rectificador / Convertidor de Baterías

Antes del arranque del sistema los condensadores de CC deben ser pre - cargados luego de lo cual el control del equipo permitirá el cierre del contactor K1. El control del UPS no permitirá el cierre de K1 hasta que los condensadores de CC no alcancen aproximadamente el 90% del su valor nominal. Si los condensadores de CC no alcanzan aproximadamente el 90% dentro de 2 minutos, se activara la alarma falla en pre-carga y el proceso de arranque no continuara. El cierre de K1 antes de que los condensadores sean pre - cargados causaría una gran cantidad de irrupción de corriente a través de los diodos del cuerpo de los IGBTs lo cual causaría el daño de los condensadores de CC. El nivel de tensión de enlace de CC durante la precarga no excederá los nivel de tensión del enlace de CC dicho valor no excederá el  $0,9 * V_{inLL} - rms * SQRT(2)$ .

El rectificador recibe potencia de entrada de CA de la fuente de alimentación o empresa eléctrica por medio del contactor de entrada K1 luego que el proceso de pre-carga de los condensadores de CC se haya cumplido. K1 es controlado a través de la tarjeta de interface luego de recibir el comando por parte de la tarjeta de control. Los Inductores L - 5 a L - 10 conforman el filtro de entrada para el rectificador. La potencia de entrada AC es aplica a los IGBT del rectificador donde se comprueba el voltaje, la frecuencia y la rotación de fase. Si la entrada está dentro de las especificaciones técnicas el rectificador cumplirá su función de generar potencia CC entregándola al convertidor de la batería y hacia el inversor.



El control regula el voltaje del rectificador de manera que la potencia fluye desde la fuente de alimentación por los filtros, estos dos aspectos controlan la potencia reactiva VAR y el voltaje DC. El margen de error DC esta integrado en la referencia de tensión del rectificador, por consiguiente si existe una caída en la tensión CC el control reducirá el voltaje y demandara más potencia para contrarrestar la caída. La tensión máxima de enlace de CC para el sistema de 208V es 373VDC.

Un sistema de 208VAC posee un convertidor reductor / elevador. El rectificador puede operar con celdas de baterías desde 192 a 240 celdas el nivel de carga de la batería varía basado en el número de celdas. El rectificador proporcionará una potencia adicional de 15% para cargar de batería. La carga de la batería tensión para el sistema de 208 V es de 320 a 451VDC.

### **2.7.2 Modulo de Potencia – Convertidor de Batería.**

Los dispositivos de potencia del convertidor de batería se encuentran en el módulo de potencia, este recibe potencia regulada DC desde la salida del rectificador (máxima 373VDC con una entrada de utilidad 208VCA). El convertidor figura 2.14 funciona como un convertidor reductor o elevador determinado por el voltaje de alimentación. Durante el funcionamiento normal de la unidad, la batería es cargada. Dado que los módulos de potencia del rectificador y del inversor son exactamente los mismos, los convertidores operan en paralelo uno con el otro durante la carga y descarga de baterías.

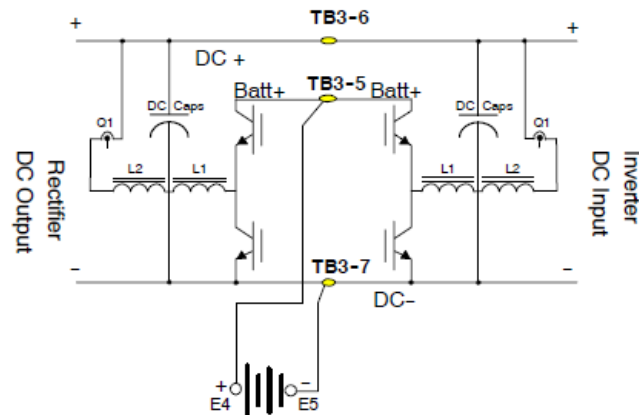


Figura 2.14 Convertidor de Baterías

El convertidor de baterías está constituido por 4 IGBT, 2 sensores de corriente, 4 inductores, redes amortiguadores, y resistencia para compartir la carga.

### 2.7.3 Modulo de Potencia – Convertidor Elevador

En el modo operación de carga o elevador, la batería se carga a un nivel de tensión superior que el voltaje de entrada al convertidor. En este modo, el convertidor debe lograr una mayor tensión de salida, la alimentación nominal de entrada es de 324VDC. Mientras el bloque de IGBT Q6 y Q11 conducen, la energía es transferida desde el convertidor de entrada DC Link, a través del sensor de corriente de batería Q1 a través de L1 y L2 a través de los IGBT 's.

Para lograr una tensión superior a la entrada del convertidor, Q6 y Q11 también deben estar en modo conducción (conmutando a una velocidad de 25 a 500 uS). Mientras Q6 y Q11 están conduciendo, la energía fluye a través de los inductores L1 y L2. Estos

inductores L1 y L2 frenan la corriente de rampa creada por la conducción de Q6 y Q11. Cuando Q6 y Q11 están apagados, la energía de la entrada del convertidor es de 324VDC y la energía almacenada a través de L1 y L2 se añade para lograr la tensión deseada en la salida del convertidor.

La corriente del convertidor de batería se controla por el sensor de corriente Q1, lo que permite tener control sobre el convertidor para limitar la cantidad de corriente de carga suministrada a la batería y para asegurar que Q6 y Q11 no se mantengan por mucho tiempo en conducción. La limitación de la cantidad de corriente que se suministra a la batería se consigue apagando la compuerta de Q6 y Q11 para limitar la cantidad de corriente suministrada a la batería mientras se intenta mantener el voltaje de CC regulado. Este proceso se da luego de que la batería ha sido totalmente descargada por lo que la tensión de carga de la batería gradualmente aumenta con el tiempo hacia el nivel de carga de la tensión nominal de la batería.

#### **2.7.4. Administrador Avanzado de Batería (ABM).**

El propósito de ABM es extender la vida útil de las baterías empleadas en el servicio de espera del UPS. Los estudios sobre el fin de la vida útil de baterías revelan que la causa del daño de las baterías es la corrosión de la rejilla positiva debido a la carga de flotación constante [3]. Una característica clave, del ABM es que las baterías se encuentran en modo reposo en lugar de estar en modo carga.

A continuación se detalla los ciclos de operación del ABM. Figura 2.15.

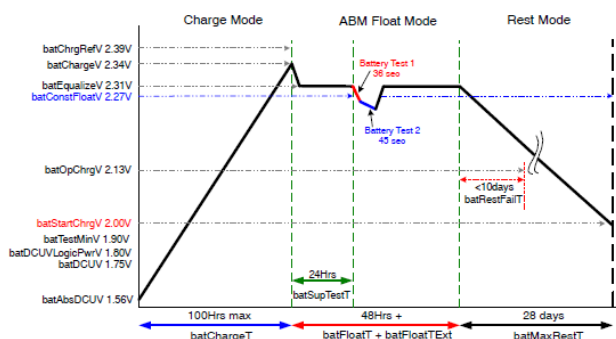


Figura 2.15 Ciclos de Carga de Batería.

### 2.7.5 Modulo de Potencia – Inversor.

El inversor está constituido de transistores bipolares de compuerta aislada (IGBT) situados en el módulo de potencia. La función del inversor es generar voltaje trifásico sinusoidal a partir de la fuente CC. El inversor figura 2.16 siempre será provisto de energía de CC regulada y balanceada, proporcionada por el rectificador cuando el equipo está operando en modo normal o desde batería durante un corte de energía.

La salida del inversor está conectado a la línea de inductores L5, L6, L7, L8, L9, y L10. Los filtros de salida están conectados del lado de carga de estos inductores luego de lo cual alimentan la carga mediante el contactor de salida K3. El voltaje de salida del inversor es censado del lado de carga de los inductores, esta información es enviada a las tarjetas de interface y control para la regulación y control del voltaje del inversor. La corriente de salida del inversor se la obtiene mediante los sensores de corriente Q3, Q4,

Q5 dicha información es enviada nuevamente hacia las tarjetas de control e interface para su regulación y control.

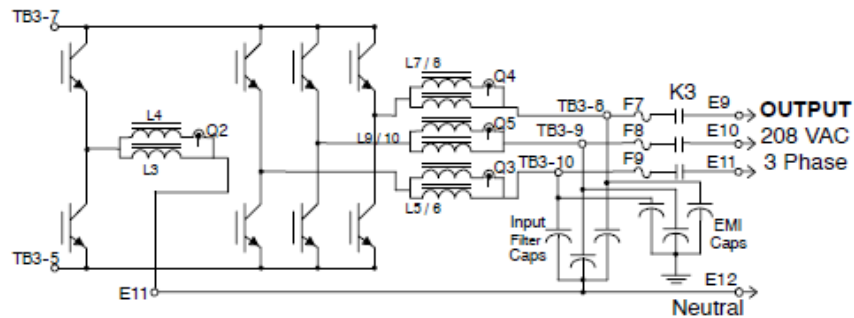


Figura 2.16 Modulo Inversor.

La operación del inversor es monitoreada y controlada por el procesador de señal digital (DSP) desde la tarjeta de control, que utiliza la modulación de ancho de pulso (PWM) para producir las tres fases de salida CA figura 2.17. La corriente de salida del inversor PWM es medida por los sensores Q3, Q4, Q5 y es retroalimentada a la DSP de la tarjeta de control.



Figura 2.17 Voltaje de Salida AC.

### **2.7.6 Modulo de Potencia – Regulador de Neutro.**

El inversor emplea un neutro activo (PWM), la modulación del ciclo de trabajo del 50% coloca el punto común entre los dos extremos del voltaje CC. La mínima modulación puede ser obtenida con una señal mínima DC mínimo que se obtiene mediante una señal que representa  $1/3$  de la suma de los valores de modulación de las otras tres fases. Simulaciones y mediciones ha demostrado que este esquema reduce el contenido armónico del 30% o más y la corriente de conmutación en DC mayor al 50%. Esto se traduce en una reducción significativa de costes en el DC y los filtros de corriente alterna [3].

Un beneficio adicional del neutro activo es que se puede reducir la tensión CC requerida .Cálculos de pérdidas de conmutación de los IGBT muestran que la eficiencia global del sistema puede mejorar casi un completo 1% (reducción del 10% en las pérdidas), aprovechando de esta habilidad [3].

### **2.7.7 Modulo de Potencia – Regulación del Inversor y Control de Sincronismo.**

La ganancia del bloque PWM es proporcional a la tensión de CC. Manteniendo constante esta ganancia. También existe un lazo exterior donde el promedio rectificado es regulado y se convierte en la referencia de la forma de onda de cada una de las tres fases. Los límites de frecuencia de bypass establecen los límites para la operación del inversor. Si el bypass está dentro de estos límites de operación, el inversor operará en sincronía con

ello. Si la información de sincronización de derivación no está disponible, entonces el inversor sincronizara con la entrada si está dentro de los límites de tolerancia.

### **2.7.8 Modulo de Potencia – Tarjeta Controladora Inteligente de Compuerta.**

La tarjeta controladora inteligente de compuerta (SGDB sigla en inglés) es una tarjeta que contiene resistencias, condensadores, diodos y transformadores. Se monta directamente a la parte exterior del módulo de Potencia está conectada a través de una serie de pin - outs la misma está conectado a la tarjeta de interfaz mediante un bus plano. Esta tarjeta provee señales de compuerta desde la tarjeta de control vía interface hacia los IGBT 's en cada módulo de potencia. Existe una interfaz de arnés para el o los módulos de inversor y otro para el o los módulos de potencia del rectificador. El bus plano se interconecta de un módulo hacia el otro modulo, permitiendo que los dos módulos trabajar en paralelo entre sí como un rectificador o inversor.

Cada SGDB contiene un microcontrolador con interfaz CAN que está conectado a través de la red CAN a la tarjeta de control. Este circuito controla el circuito y proporciona la señal de compuerta a los IGBT 's. Cada canal de control de compuerta contiene varias resistencias, un conductor MOSFET dual, transformadores, un opto acoplador de control de compuerta IGBT y controladores de compuerta negativos o positivos. La salida de cada canal contiene un circuito compuesto por zeners de absorción transitorias y dos condensadores que se utilizan para que coincida con la impedancia del circuito de excitación y el dispositivo IGBT. Este tipo de "adaptación de

impedancia" asegura que tantos dispositivos paralelos se enciendan y se apaguen al mismo tiempo, reducir pre y post quemado de IGBT, sobre conducción, fatiga y ruido en alta frecuencia tanto en la entrada de CC y la salida de CA.

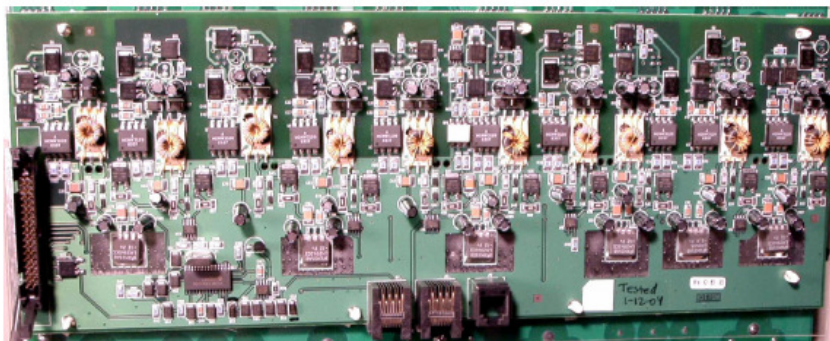


Figura 2.18. Tarjeta controladora inteligente de compuerta (SGDB)

### **2.7.9. Conmutador Estático (Bypass)**

El UPS eaton 9390 está equipado con un bypass interno o conmutador estático. El propósito del conmutador estático es apoyar las cargas conectadas: 1) En el inicio, 2) Durante y después de la falla de la unidad, o 3) Durante el mantenimiento.

El bypass interno del UPS figura 2.19 se compone principalmente de un contactor de retroalimentación K5, un interruptor estático que consta de seis rectificadores de silicio controlados (SCR), fusibles, ventilador, y una tarjeta de bypass estático. La tarjeta controladora del conmutador estático está ubicado en la parte inferior de los módulos de potencia justo detrás de los terminales de alimentación de entrada.



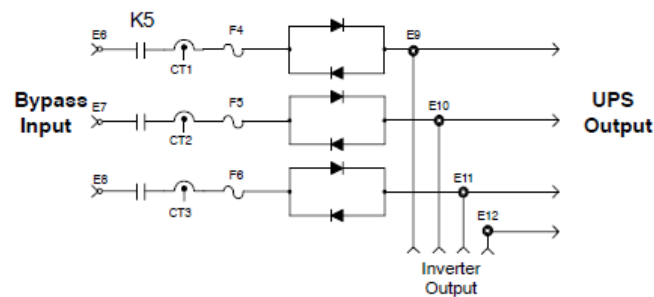


Figura 2.19 Conmutador Estático.

Todos los componentes de potencia del conmutador estático están dimensionados para la potencia nominal para soportar continuamente el 100% de la carga nominal.

El bypass interno del UPS puede ser activado manualmente por el usuario o automáticamente por la unidad. El flujo de potencia a través del bypass del UPS se origina desde el terminal del contactor de retroalimentación K5 pasando a través del módulo del conmutador estático figura 2.20, al bloque de terminales de salida.

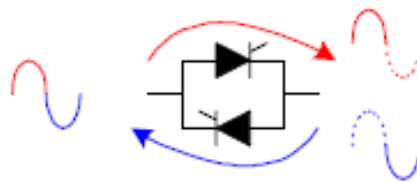


Figura 2.20 Flujo de Potencia en los SCR's.

Dos SCR 's son necesarios en cada fase, uno para permitir el flujo de potencia del semi ciclo positivo y otro para llevar permitir el flujo de potencia del semi ciclo negativo. Una red de amortiguación está ubicado en cada SCR para prevenir los falsos disparos de los semiconductores por transitorios de tensión. El control de compuerta para el interruptor

estático no es requerido, ya sea en los estados de encendido o apagado. Cuando sea necesario, El control del UPS controlara las compuertas de los seis SCR 's.

## **CAPÍTULO 3**

### **3. Sistema Paralelo Redundante Cliente De Prati.**

Ante la necesidad de contar con un suministro de energía confiable que garantice parámetros de voltaje y frecuencia adecuados, surge el requerimiento de tener un alto grado de confiabilidad y operatividad del centro de datos, nuestro cliente solicita asesoramiento para implementar en su edificio matriz ubicado en Luque y Boyacá un sistema de protección electrónico que proteja y garantice el correcto funcionamiento de los equipos de cómputo. Ante este requerimiento se realizan las respectivas visitas recomendando la instalación de un Sistema Paralelo Redundante (SPR) N+1 conformado por dos UPS 's eaton 9390 de 120 KVA. La instalación del SPR fue realizada el 12 de marzo del 2007.

El sistema paralelo dispone de una acometida trifásica construida con calibre de conductor # 2 x 4/0 para las tres fases , neutro y calibre de conductor # 4/0 para la tierra, mencionada acometida se alimenta desde el panel de distribución principal #2 (TDP-2) con un breaker de protección de entrada de 400 Amperios 3 polos.

El SPR está conformado por dos UPS 's Eaton 9390 de 120 KVA tecnología En-Línea en la Figura 3.1 se detalla el dato de placa de los equipos, cada equipo cuenta con dos bancos de baterías conectados en paralelo cada cadena está conformada por una serie de 40 baterías 12 V / 75 Ah. Durante el periodo de garantía otorgada a los equipos se realizan visitas de mantenimiento preventivos postventa durante los dos primeros años, durante los mantenimientos realizados el sistema no presento ningún tipo de problema en su operación así como su respuesta a las variaciones de la empresa eléctrica.



(a)



(b)

Figura 3.1 Dato de placa del UPS 1 (a) y UPS 2 (b).

### 3.1. Comportamiento Erróneo del Sistema Paralelo ante un Corte de Energía.

El 13 de octubre del 2012 se presenta el primer problema de respuesta errónea por parte del sistema paralelo en horas de la madrugada, cabe indicar que este es el primer evento en el cual el SPR se apaga frente a un corte de energía en aproximadamente 5 años de operación, se debe recalcar que las baterías presentaban voltajes adecuados de operación lo cual fue verificado mediante un conductímetro.

Ante esta novedad se opta por la instalación del analizador de energía Fluke 435 B para poder obtener datos del comportamiento del voltaje de alimentación al sistema y poder determinar alguna anomalía que haya ocasionado el apagado del sistema. A continuación se detalla el histórico de eventos de los dos UPS's con el detalle de la respuestas de las unidades frente a un corte de energía.

Información de Versiones de los UPS 's

<b>MODELO</b>	Type: POWERWARE 9390
<b>CONFIGURACION</b>	CTO number: TD1221320030010
<b>SERIE</b>	Serial number: EY261CBA03 Serial number: EY211CBA08
<b>VERSION DE TARJETAS</b>	Control Board: 2.12.
<b>VERSION DE TARJETAS</b>	Display: 01.10 ; Bridge: 01.04
<b>VERSION DE TARJETAS</b>	Gate Drive: 01.12

Tabla 3.1 información del ups1 y ups 2.

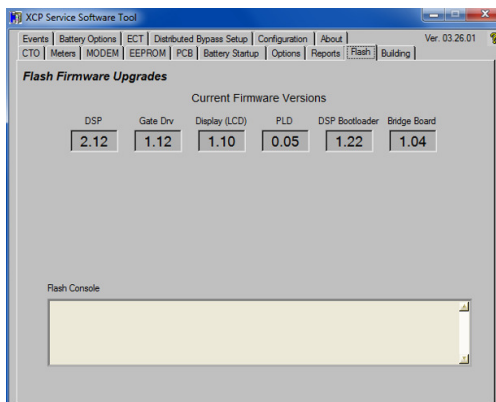


Figura 3.2. Versiones de la Programación de los UPS 's antes de la Actualización

<b>FECHA</b>	<b>HORA</b>	<b>EVENTO</b>
31/12/2012	03:59:18.690 246	NOTICE: NEUTRAL CURRENT LIMIT
31/12/2012	03:59:18.695 221	ALARM: INVERTER OUTPUT FAILURE
31/12/2012	03:59:18.705 186	NOTICE: EMERGENCY TRANSFER TO BYPASS
31/12/2012	03:59:18.710 245	STATUS: RECTIFIER STATUS OFF
31/12/2012	03:59:18.730 001	NOTICE: INVERTER AC UNDER VOLTAGE
31/12/2012	03:59:18.750 139	STATUS: INVERTER STATUS OFF
31/12/2012	03:59:18.810 108	STATUS: INVERTER SWITCHGEAR OPEN
31/12/2012	03:59:19.355 169	NOTICE: UPS ON BYPASS
31/12/2012	03:59:19.370 001	NOTICE: INVERTER AC UNDER VOLTAGE OK

1/12/2012	04:59:54.415 245	STATUS: RECTIFIER STATUS ON
31/12/2012	04:59:54.415 245	STATUS: RECTIFIER STATUS ON
31/12/2012	04:59:58.450 139	STATUS: INVERTER STATUS ON
31/12/2012	05:06:52.450 139	CMD: NORMAL MODE COMMAND

Tabla 3.2 Histórico de eventos ups1 y ups 2 feriado y horas de la madrugada.

De la Tabla 3.2 podemos observar que existe un disturbio por parte de la empresa eléctrica el 31/12/2012 a las 3:59:18 de la mañana, ante esta variación el UPS registra la alarma **INVERTER OUTPUT FAILURE**. Esta novedad indica que el inversor detecto un desperfecto en su normal operación, ante lo cual dejo de generar voltaje regulado, esto se genera en las dos unidades 9390. Los equipos son normalizados a las 05:06:52 con el comando normal previa revisión de los equipos.

Desde el 31 de diciembre del 2012 se inician los problemas con el sistema, si bien el sistema responde adecuadamente a disturbios de energía en horas del día, sin embargo este presenta anomalías en su respuesta a estos disturbios en horas de la madrugada específicamente en feriados de carnaval, semana santa, difuntos, navidad y fin de año.

El escenario en el cual el UPS presentaba fallas es el siguiente:

- Feriados donde el voltaje de alimentación es elevado.
- Corte de energía de corta duración en horas de la madrugada.
- Baja demanda de energía en los alrededores.

Con fecha del 31 de diciembre del 2012 el sistema contaba con las versiones 2.012 de programación (Firmware). A continuación detallamos las gráficas de voltajes de entrada obtenidas entre el 10/11/2012 y 10/16/2012 en los cuales el sistema no respondió de manera adecuada ante un corte de energía.

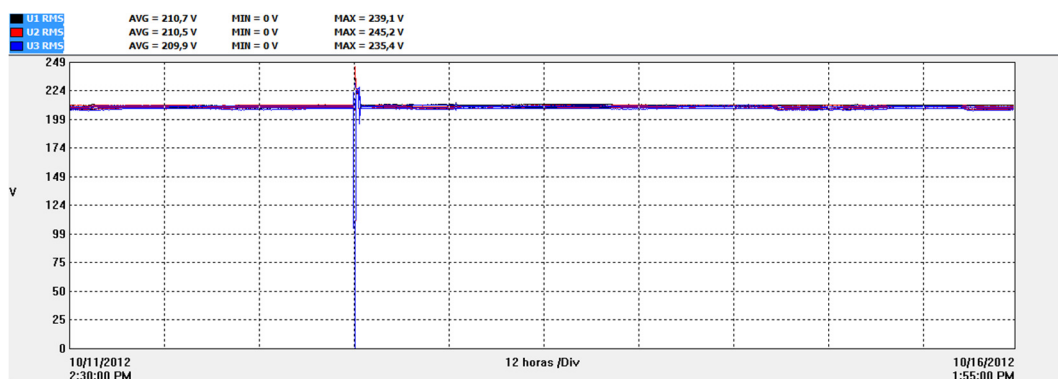


Figura 3.3 Grafica de Voltaje F-F desde 10 /11 /2012 al 10/16/2012

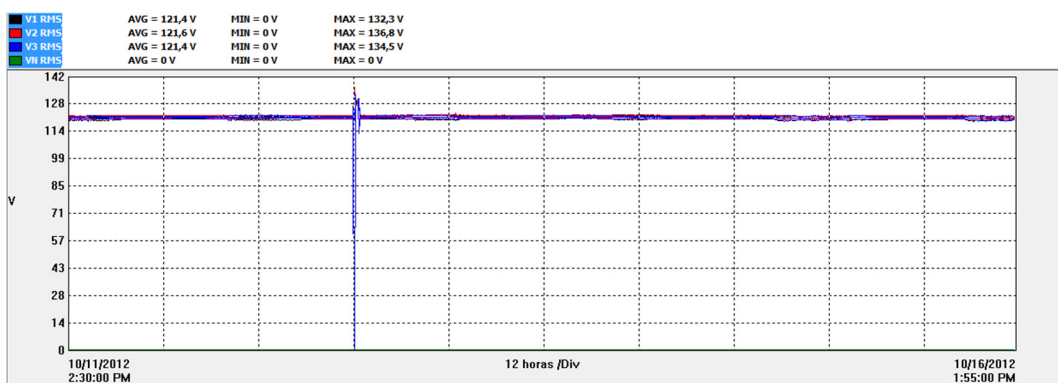


Figura 3.4 Grafica de Voltaje F-N desde 10 /11 /2012 al 10/16/2012



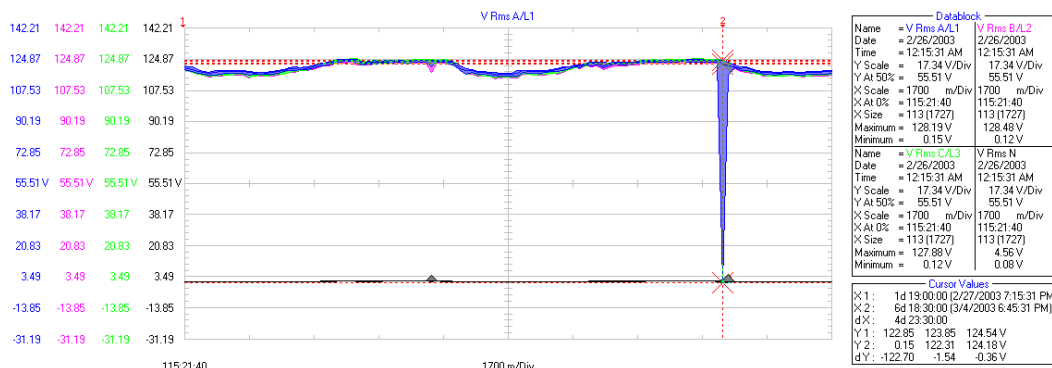


Figura 3.5 Grafica de Voltaje F-N desde 10 /11 /2012 al 10/16/2012

De la información obtenida de las gráficas se puede observar que existe un corte de energía momentáneo, ante esta variación de energía de entrada el sistema debió responder de manera adecuada respaldando la carga.

A continuación se detalla el histórico de eventos previos al 21 de diciembre del 2013 en horas del día ante los cuales el sistema responde adecuadamente respaldando la carga.

FECHA	HORA	EVENTO
21/12/2013	09:17:54.265 168	NOTICE: UPS ON BATTERY
21/12/2013	09:17:54.280 24	STATUS: RECTIFIER STATUS OFF
21/12/2013	09:17:54.290 004	NOTICE: BYPASS AC UNDER VOLTAGE
21/12/2013	09:17:54.905 008	STATUS: RECTIFIER STATUS OFF
21/12/2013	09:17:55.765 105	NOTICE: BYP SOURCE OUT OF TOLERANCE

21/12/2013	09:18:04.145 253	STATUS: BYPASS SWITCHGEAR OPEN
21/12/2013	09:18:08.070 007	NOTICE: INPUT AC UNDER VOLTAGE OK
21/12/2013	09:18:08.130 004	NOTICE: BYPASS AC UNDER VOLTAGE OK
21/12/2013	09:18:15.950 168	NOTICE: UPS ON BATTERY OK

Tabla 3.3 Histórico de eventos ups1 y ups 2 en horas de la mañana.

Del log de eventos de los UPS 's detallados en la tabla 3.3 se observa que existe un corte de energía el 21 de diciembre del 2012 a las 9:17:54 ante el cual el SPR responde adecuadamente a la variación del voltaje de entrada respaldando la carga.

Una vez obtenida la información del analizador de energía fluke 435, así como revisar el histórico de eventos y validar que el comportamiento del sistema frente a estas variaciones ocurridas en el escenario antes descrito se procede a realizar las siguientes modificaciones:

- Cambiar de posición el transformador de aislamiento que se encontraba a la salida del SPR y ubicarlo a la entrada para así aprovechar el aislamiento galvánico que nos brinda el transformador entre el sistema de alimentación principal y el UPS.
- Efectuar la respectiva actualización de la programación (Firmware) y tarjetas (Hardware) a las últimas versiones disponibles para el UPS 9390 versiones 6.04, para contar así con una mejor repuesta por parte del sistema.

- Realizar un chequeo exhaustivo de las unidades con el programa de servicio para los UPS 's Eaton XCP Service Tool revisando todas las localidades de memorias así como un auto test de la unidad chequeando todos los dispositivos de potencia.

Se coordina una ventana de mantenimiento para realizar el apagado del sistema paralelo y efectuar la revisión de componentes semiconductores así como tarjetas de control, interface, controladores de compuerta y demás componentes de los UPS 's Figura 3.6 y Figura 3.7. se procede a realizar los respectivos procedimientos según boletín de servicio de Eaton B00. Eaton 9390 20-160 KVA Preventive Maintenance Procedure Uninterruptible Power Supply System [7].

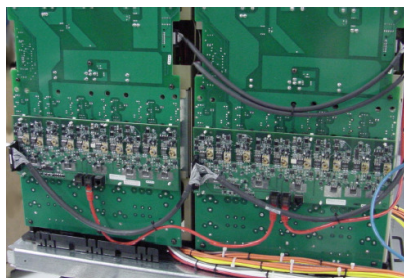


Figura 3.6 Módulos de potencia.

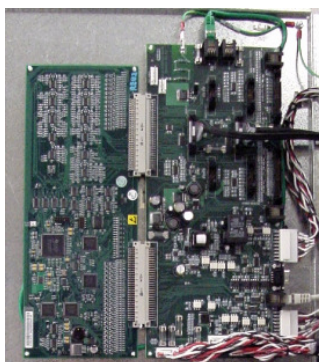


Figura 3.7 Tarjetas de control e interface de los UPS 's.

Luego de efectuar la revisión antes indicada así como de ejecutar el respectivo boletín de servicio B00 se procede a realizar el test de capacidad ECT a cada uno de los UPS 's [8]. Esta característica se basa en poner a prueba todos los componentes de potencia a su máxima capacidad sin necesidad de contar con una carga de prueba. Para esta prueba los UPS 's entran en sincronía con la red de empresa pública entregando energía hacia la red a su máxima capacidad.

## **CAPÍTULO 4**

### **4. Actualización del Sistema Paralelo.**

Una vez realizada la revisión exhaustiva de las localidades de memorias así como de aplicar los respectivos boletines de servicio según el proveedor y determinar que no existe problema alguno con relación al hardware y software, se recomienda al cliente actualizar a las últimas versiones disponibles para el Eaton 9390 a las versiones 6.04

Con base a la información obtenida y detallada en el capítulo anterior se proceden a realizar los respectivos trabajos tanto en red eléctrica para la reubicación del transformador de aislamiento. Se solicita al cliente una ventana de mantenimiento por 5 horas para efectuar los respectivos trabajos de reubicación y actualización de versiones a los UPS.

#### **4.1. Reubicación del Transformador de Aislamiento.**

De acuerdo a los análisis de la información obtenida y para aprovechar el aislamiento galvánico que nos brinda el transformador entre el sistema de alimentación principal y el UPS, se procede a ubicar el transformador de aislamiento a la entrada del sistema paralelo.

Para esto se realiza el tendido de nueva acometida desde el tablero de bypass hacia el transformador la misma que pasa por una canaleta metálica, además para tener control sobre el transformador se procede a instalar una caja moldeada con un breaker de 630 amperios regulado en 250 amperios, mencionada acometida se la construyo con calibre de conductor # 2 x 4/0 AWG para las tres fase, neutro y un cable # 4/0 para la tierra.

#### **4.2 Actualización de tarjetas (Hardware) y programa ejecutable (Firmware)**

Estos trabajos fueron realizados el día lunes 6 de enero del 2014. Se realizaron dos grupos de trabajo encargados de las modificaciones eléctricas y la actualización de tarjetas (Hardware) y programación lógica (Firmware).

Para realizar los trabajos de actualización de las versiones de los UPS 's se sigue el respectivo procedimiento del boletín de servicio Eaton 9390 Firmware Flashing Quick Reference Part Number: 164700825 Revision: A00 del 12 August 2011 [7]. A continuación se detalla los pasos para efectuar la respectiva actualización de la programación de los ups 's.

Para los trabajos de actualización se requiere del Eaton XCP Service Software Tool 2.09 y las versiones 6.00 del UPS 9390.

### 4.3 Procedimiento de Programación.

El UPS 9390 usa tres localidades para programación. No se debe actualizar las versiones 2.XX a 5.XX o 6.xx si no se dispone del boletín de servicio Eaton 9390 Firmware Flashing Quick Reference Part Number: 164700825 Revision: A00 del 12 August 2011. Para realizar las respectivas actualizaciones de las versiones 2.XX a las 6.XX se deben contar con el respectivo ambiente de hardware, tarjetas de control e interface compatibles con las versiones 6.XX. Para la actualización a la suite 5.XX y 6.xx se requieren de nuevas tarjetas kit CSB.

- Asegurar la carga, apagar o transferirla a bypass de mantenimiento externo.
- Apagar el UPS.
- Si se actualiza un sistema paralelo desconectar el conector J3 de la tarjeta de paralelismo.
- Conecte el Software XCP Service Tool al UPS.
- Grabar todos los ajustes, eventos, localidades de memorias de la configuración actual.
- Usando el XCP Service Tool descargar
  - EEPROM's
  - Calibraciones de EEPROM's
  - Reporte de configuración
  - Histórico de eventos
- Reemplazar las tarjetas de control e interface e instale el kit CSB.

- Abrir el menú de Programación.
- Seguir la secuencia de actualización según la tabla 4.1.

	<b>2.XX</b>	<b>5.XX</b>	<b>6.XX</b>
<b>Processor</b>	<b>Version</b>	<b>Version</b>	<b>Version</b>
LCD	1.10	1.10	1.10
Gate Drive	1.14	1.14	1.14
CAN Bridge	1.14	1.14	1.14
1. DSP Bootloader	1.34	1.34	1.34
2. PLD	05	05	05
3. DSP	2.12	5.06	6.00
1. CSB Bootloader	1.34	1.34	1.34
2. CSB INT	1.16	5.06	6.00
3. CSB EXT	1.16	5.06	6.00

Tabla 4.1 Secuencia de Actualización

- Seguir la secuencia de actualización según la tabla 4.1.
- Una vez concluida la actualización, efectuar el PCB Setup a las DSP y CSB mediante el XCP Service Tool.
- Restaurar todos los seteos que fueron guardados anteriormente.
- Cortar la alimentación del UPS dos veces, verificar que todos los parámetros estén correctamente cargados.
- Verificar modo de configuración del equipo
- Calibrar todos los parámetros de voltajes del UPS.
- Arranque la unidad y realice todas las pruebas en vacío.
- Conecte el conector J3 de la tarjeta de paralelismo.
- Arranque el sistema.
- Transfiera la carga al sistema.



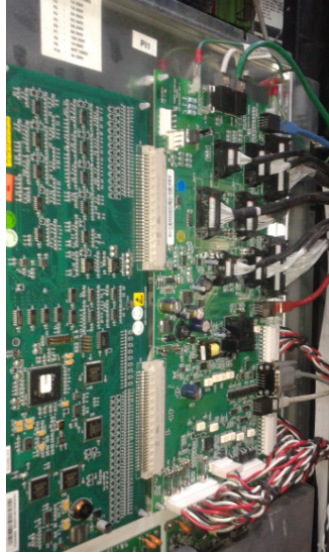
**DETALLE FOTOGRAFICO.**

Figura 4.1 Tarjeta de Control e Interface reemplazadas.

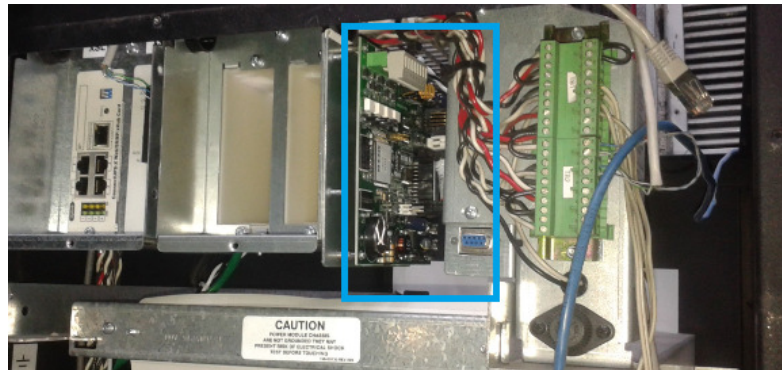


Figura 4.2 Nueva Tarjeta DSP instalada.



Figura 4.3 UPS 's 9390

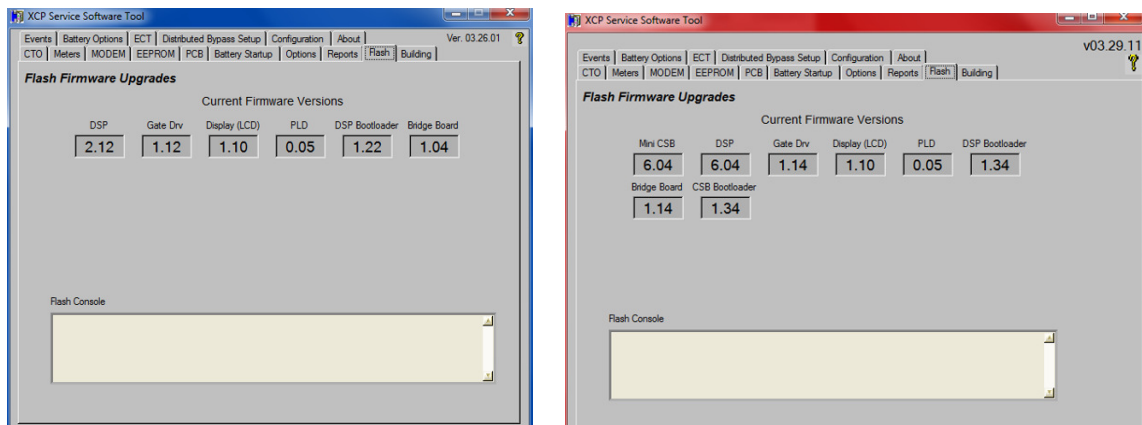
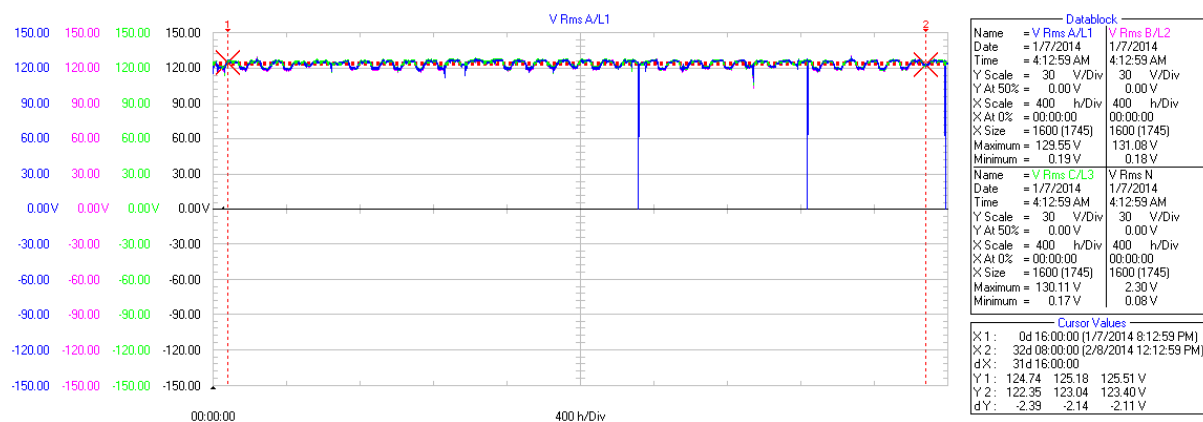


Figura 4.4 Versiones antiguas y nuevas de los UPS's.

#### 4.4 Monitoreo del Sistema luego de la Actualizacion.

Una vez concluidos los trabajos de actualización y reubicación del transformador de aislamiento, se procede a monitorear el comportamiento del Sistema Paralelo Redundante, así como a ubicar el analizador de energía fluke 435 a la entrada del sistema la información obtenida se detalla a continuación.

Como se puede observar en las gráficas de las figuras 4.4 estas detallan los voltajes de alimentación al sistema desde el 8 al 12 de enero del 2014 días posteriores a la actualización se aprecia variaciones similares a las del 13 de octubre del 2012 , cabe indicar que ante estos fenómenos el sistema responde adecuadamente respaldando la carga.



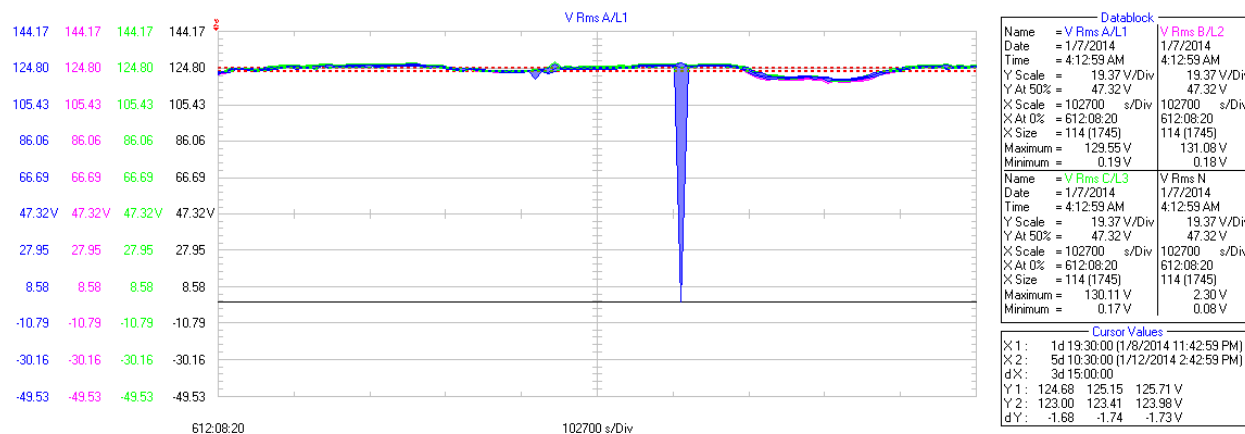


Figura 4.5 Voltaje de empresa eléctrica luego de la Actualización desde 8 al 12 de enero del 2014

A continuación se detalla el histórico de eventos de los dos UPS 's con el detalle de la respuestas de las unidades frente a un corte de energía.

Histórico de eventos luego de los trabajos de actualización del UPS 1 y UPS 2.

<b>MODELO</b>	Type: POWERWARE 9390	
<b>CONFIGURACION</b>	CTOnumber: TD1221321130010	
<b>SERIE</b>	Serial number: EY261CBA03 Serial number: EY211CBA08	
<b>VERSION DE TARJETAS</b>	Control Board: 6.04.980 05 01.34	
<b>VERSION DE TARJETAS</b>	MiniCSB: 06.04	Display: 01.16
<b>VERSION DE TARJETAS</b>	Gate Drive: 01.14	

Tabla 4.2 Información del ups1 y ups 2.

<b>FECHA</b>	<b>HORA</b>	<b>EVENTO</b>
17/01/2014	15:58:09.231 168	NOTICE: UPS ON BATTERY
17/01/2014	15:58:09.241 245	STATUS: RECTIFIER STATUS OFF
17/01/2014	15:58:09.251 008	NOTICE: INPUT UNDER OR OVER FREQ
17/01/2014	15:58:09.256 004	NOTICE: BYPASS AC UNDER VOLTAGE
17/01/2014	15:58:09.261 007	NOTICE: INPUT AC UNDER VOLTAGE
17/01/2014	15:58:09.896 004	NOTICE: BYPASS AC UNDER VOLTAGE OK
17/01/2014	15:58:09.901 007	NOTICE: INPUT AC UNDER VOLTAGE OK
17/01/2014	15:58:09.906 008	NOTICE: INPUT UNDER OR OVER FREQ OK
17/01/2014	15:58:10.731 105	NOTICE: BYP SOURCE OUT OF TOLERANCE
17/01/2014	15:58:13.131 105	NOTICE: BYP SOURCE OUT OF TOLERANCE OK
17/01/2014	15:58:13.886 245	STATUS: RECTIFIER STATUS ON
17/01/2014	15:58:14.576 168	NOTICE: UPS ON BATTERY OK

Tabla 4.3 Histórico de eventos ups1 y ups 2 horario laborable

<b>FECHA</b>	<b>HORA</b>	<b>EVENTO</b>
03/02/2014	02:58:21.271 008	NOTICE: INPUT UNDER OR OVER FREQ
03/02/2014	02:58:21.276 168	NOTICE: UPS ON BATTERY
03/02/2014	02:58:21.291 245	STATUS: RECTIFIER STATUS OFF

03/02/2014	02:58:21.306 004	NOTICE: BYPASS AC UNDER VOLTAGE
03/02/2014	02:58:21.361 007	NOTICE: INPUT AC UNDER VOLTAGE
03/02/2014	02:58:21.926 008	NOTICE: INPUT UNDER OR OVER FREQ OK
03/02/2014	02:58:22.771 105	NOTICE: BYP SOURCE OUT OF TOLERANCE
03/02/2014	02:58:31.471 253	STATUS: BYPASS SWITCHGEAR OPEN
03/02/2014	02:58:37.151 007	NOTICE: INPUT AC UNDER VOLTAGE OK
03/02/2014	02:58:37.236 004	NOTICE: BYPASS AC UNDER VOLTAGE OK
03/02/2014	02:58:40.211 253	STATUS: BYPASS SWITCHGEAR CLOSED
03/02/2014	02:58:41.156 245	STATUS: RECTIFIER STATUS ON
03/02/2014	02:58:41.846 168	NOTICE: UPS ON BATTERY OK

Tabla 4.4 Histórico de eventos ups1 y ups 2 madrugada

Como se detalla el log de eventos de los UPS 's podemos observar que existen 2 variaciones de energía desde el 6 de Enero al 9 de febrero del 2014, especialmente existe uno a las 02:58 de la madrugada del 3 de febrero del 2014 ante el cual el Sistema responde satisfactoriamente a estas variaciones respaldando la carga. Se debe indicar que desde la fecha en mención hasta la actualidad el sistema paralelo no ha presentado ningún problema en su operación.

## CONCLUSIONES

1. Con la actualización del hardware y firmware de los UPS 's que conforman el sistema paralelo redundante se pudo obtener un sistema confiable en su operación y respuesta a disturbios de empresa eléctrica especialmente en feriados y horas de la madrugada.
2. Como se detalla en el Capítulo 4, luego de la fecha en que se realizó la actualización, el sistema respondió adecuadamente a varios cortes de energía especialmente uno ocurrido a las 02:58 del 3 de febrero. Desde la fecha de actualización hasta la fecha en curso el sistema no ha vuelto a tener inconvenientes en su operación.

3. La reubicación del transformador de aislamiento a la entrada del sistema paralelo fue un aporte para tener un sistema completamente aislado de la fuente principal de alimentación.

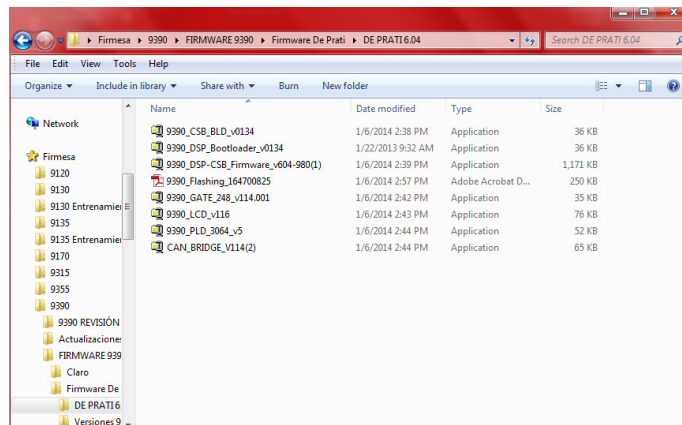


## RECOMENDACIONES

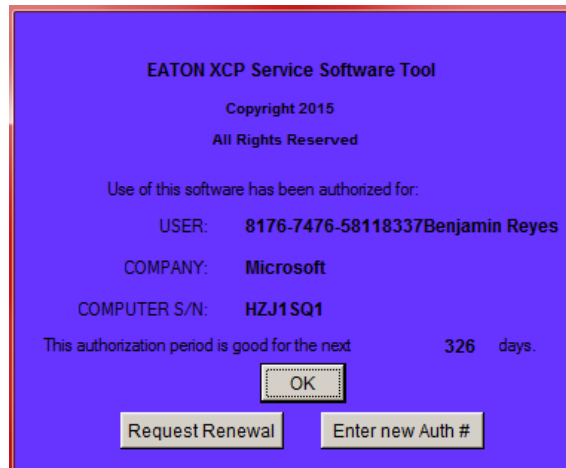
1. Luego de los trabajos antes mencionados se recomendó la instalación de un supresor de transientes en el tablero de servicio general para su acción en caso de ser requerido.
2. Es importante mantener los parámetros de alimentaciones de los UPS 's en un rango controlado de 120 VAC+/- 10 % en el margen superior para evitar así tener alarmas de bypass deshabilitado o que los equipos operen en batería innecesariamente por voltaje de alimentación elevado.
3. Efectuar dos mantenimientos del tipo overhaul al año para poder detectar tempranamente algún daño o anomalía que pudiese existir en componentes semiconductores o tarjetas.

## ANEXOS

Archivos .rom necesarios para la actualización.



Software de Servicio.



**DIAGRAMA UNIFILAR LUEGO DE LA ACTUALIZACIÓN**

## BIBLIOGRAFÍA

- [1] Dungan Roger C., Mc Granaghan Mark F., Santoso Surya., Beaty H. Wayne, Electrical Power Systems Quality, McGraw-Hill, fecha de consulta 11 de Agosto 2015.
- [2] Emadi, Nasiri and Bekiarov , Uninterruptible Power Supplies and Active Filters, CRC PRESS , fecha de consulta 11 de Agosto 2015.
- [3] Richie Mark , Tinsman Bill , Stewart Harris .Eaton Corporation 9390 Service Manual Octubre 2004 Rev B.00, fecha de consulta 11 de Agosto del 2015
- [4] Knight William , Kiag Alexander. Uninterruptible Power Supplies, McGraw-Hill, fecha de consulta 11 de Agosto 2015
- [5] McCarthy Kevin, Comparación de configuraciones de diseño de Sistemas UPS, [http://www.fasor.com.sv/whitepapers/whitepapers/Whitepapers%20del%202012/Comparacion de configuraciones de diseno de sistemas UPS.pdf](http://www.fasor.com.sv/whitepapers/whitepapers/Whitepapers%20del%202012/Comparacion_de_configuraciones_de_diseno_de_sistemas_UPS.pdf), fecha de consulta julio 2015
- [6] Rasmunen Neil, Diferentes tipos de sistemas UPS, [http://www.fasor.com.sv/whitepapers/whitepapers/Whitepapers%20del%202010/Diferentes tipos de sistemas de UPS.pdf](http://www.fasor.com.sv/whitepapers/whitepapers/Whitepapers%20del%202010/Diferentes_tipos_de_sistemas_de_UPS.pdf). Consulta 28 de julio 2015

[7] Eaton Corporation, Service Bolletin ,

<http://pqsupport.eaton.com/doctype.asp?d=113> . ,

[pqlit.eaton.com/ll\\_download.asp?file=9390PM\\_RevB.pdf](http://pqlit.eaton.com/ll_download.asp?file=9390PM_RevB.pdf).

[8] Eaton Corporation, Service Bolletin ,

[http://pqsupport.eaton.com/doctype.asp?d=113pqlit.eaton.com/ll\\_download.asp?file=93](http://pqsupport.eaton.com/doctype.asp?d=113pqlit.eaton.com/ll_download.asp?file=93)

[90 ECT.pdf](http://pqlit.eaton.com/ll_download.asp?file=9390_ECT.pdf).