

ESCUELA SUPERIOR POLITÉCNICA DEL LITORAL

Facultad de Ingeniería en Electricidad y Computación

**“ANÁLISIS, DISEÑO Y CONSTRUCCIÓN DE UN SIMULADOR DE
SEÑALES DE PACIENTE PARA SER USADO EN
ELECTROCARDIOGRAFÍA, UTILIZANDO CIRCUITOS
LINEALES”**

INFORME DE SEMINARIO DE GRADUACIÓN

Previa a la obtención del Título de:

**INGENIERO EN ELECTRICIDAD ESPECIALIZACIÓN
ELECTRÓNICA Y AUTOMATIZACIÓN INDUSTRIAL**

INGENIERO EN ELECTRÓNICA Y TELECOMUNICACIONES

Presentado por:

Begonia Elizabeth Murillo Sevillano

Jaime Alberto Soria Heredia

Guayaquil – Ecuador

2010

AGRADECIMIENTOS

Agradezco a Dios, a mi tío Hugo y a mi abuelito Guillermo por acompañarme y ayudarme en cada instante de mi vida; a mi madre por la confianza que siempre me ha tenido y al Ing. Miguel Yapur por su colaboración para la culminación de este proceso

Begonia E. Murillo Sevillano

A Dios, a mis padres, al Ing. Miguel Yapur y a todas las personas que de una u otra manera colaboraron con la culminación de este proyecto.

Jaime A. Soria Heredia

DEDICATORIAS

A mi madre

A mi esposo

A mis hijos

Begonia E. Murillo Sevillano

A Bacha y Matilde, que
nunca han dejado de estar
junto a mí.

Jaime A. Soria Heredia

TRIBUNAL DE SUSTENTACIÓN

MSc. Juan C. Avilés Castillo
DELEGADO DECANO FIEC

MSc. Miguel Yapur Auad
PROFESOR SEMINARIO DE GRADUACIÓN

DECLARACIÓN EXPRESA

“La responsabilidad del contenido de este Proyecto de Grado, nos corresponde exclusivamente; y el patrimonio intelectual de la misma a la ESCUELA SUPERIOR POLITÉCNICA DEL LITORAL”

(Reglamento 4256 TITULO IV Capítulo II Art. 18 literal c)

Begonia E. Murillo Sevillano

Jaime A. Soria Heredia

RESUMEN

El simulador de señales de paciente para ser usado en electrocardiografía que se ha diseñado, es capaz de generar una señal cardíaca humana normal así como, por medio de uno de sus elementos constituyentes, se puede simular arritmias y ciertas patologías.

El objetivo de este instrumento es lograr probar a satisfacción el funcionamiento de electrocardiógrafos, constituyéndose en una herramienta de gran ayuda tanto para personal de la rama de la tecnología como de la medicina.

Al conectarlo a un electrocardiógrafo se podrán observar, además de la onda cardíaca completa, las diferentes derivaciones.

Se han desarrollado 4 etapas: la primera es la del oscilador; la segunda está compuesta por los 4 circuitos generadores de onda P, R, S y T; la tercera etapa es la que sumará las 4 ondas señaladas y una última etapa de divisores de tensión que nos darán las señales que se conectarán al electrocardiógrafo.

Estas etapas se han construido en una tarjeta electrónica, la cual se ha montado en el interior de una caja metálica en la que, el usuario final podrá tener acceso al cable de alimentación, un interruptor de encendido, las 5 salidas que se conectan al electrocardiógrafo y el potenciómetro que colaborará con la simulación de las arritmias.

ÍNDICE GENERAL

RESUMEN

ÍNDICE GENERAL

ÍNDICE DE FIGURAS

ÍNDICE DE TABLAS

ÍNDICE DE ANEXOS

INTRODUCCIÓN.....	1
I. GENERALIDADES.....	2
1. <u>El corazón</u>	2
1.1. Anatomía del corazón.....	4
1.2. Electrofisiología de las células cardíacas.....	6
1.2.1. Potenciales de acción del músculo cardíaco.....	6
1.2.2. Ciclo cardíaco.....	9
1.2.3. Gasto cardíaco.....	10
1.2.4. Patologías del corazón.....	10
2. <u>Electrocardiografía</u>	13
2.1. Derivaciones electrocardiográficas y otras componentes de la onda del EKG.....	14
2.2 Información clínica contenida en la onda del EKG.....	17
II. DISEÑO DEL SIMULADOR CARDÍACO.....	20
1. <u>Generalidades y utilidad del Simulador Cardíaco</u>	20
2. <u>Diseño del Simulador</u>	21

2.1. Análisis del diagrama de bloques.....	21
2.2. Consideraciones para la construcción.....	23
2.3. Análisis del circuito.....	24
III. ANÁLISIS FINAL DEL PROYECTO.....	31
1. <u>Pruebas realizadas</u>	31
1.1. Diagrama Esquemático final.....	31
1.2. Diagrama de la placa.....	33
1.3. Fotos del circuito.....	34
1.4. Simulaciones.....	36
1.5. Pruebas realizadas con datos reales.....	39
2. <u>Elementos utilizados</u>	42
3. <u>Funcionamiento</u>	46

CONCLUSIONES Y RECOMENDACIONES

ANEXOS

BIBLIOGRAFÍA

ÍNDICE DE FIGURAS

Figura 1.1	Circulación sistémica y pulmonar.....	3
Figura 1.2	Configuración interna del corazón.....	4
Figura 1.3	Potencial de acción cardíaco	8
Figura 1.4	Taquicardia sinusal.....	11
Figura 1.5	Bloqueo aurículoventricular.....	11
Figura 1.6	Extrasístole o latido ectópico.....	12
Figura 1.7	Fibrilación cardíaca	12
Figura 1.8	Onda EKG	13
Figura 1.9	Derivaciones bipolares.....	15
Figura 1.10	Derivaciones unipolares.....	16
Figura 1.11	Ubicación de las derivaciones precordiales.....	17
Figura 1.12	Periodo de la onda EKG	18
Figura 2.1	Diagrama de bloques funcional del simulador cardíaco.....	22
Figura 2.2	Diagrama del oscilador.....	25
Figura 2.3	Diagrama generador de la onda P.....	26
Figura 2.4	Diagrama generador de la onda R.....	27
Figura 2.5	Diagrama generador de la onda S.....	28
Figura 2.6	Diagrama generador de la onda T	29
Figura 2.7	Diagrama de la etapa sumadora y divisor de tensión	30
Figura 3.1	Diagrama esquemático funcional del simulador cardíaco	32
Figura 3.2	Vista inferior de la placa.....	33

Figura 3.3 Vista superior de la placa.....	33
Figura 3.4 Ubicación de los elementos en la placa	34
Figura 3.5 Foto superior del circuito.....	34
Figura 3.6 Foto inferior del circuito.....	35
Figura 3.7 Foto del equipo.....	35
Figura 3.8 Simulación de la onda del oscilador	36
Figura 3.9 Simulador de la onda P.....	37
Figura 3.10 Simulador de la onda R	37
Figura 3.11 Simulador de la onda S	38
Figura 3.12 Simulador de la onda T	38
Figura 3.13 Captura del osciloscopio de la onda del oscilador	39
Figura 3.14 Captura del osciloscopio de la onda P.....	40
Figura 3.15 Captura del osciloscopio de la onda R	40
Figura 3.16 Captura del osciloscopio de la onda S.....	41
Figura 3.17 Captura del osciloscopio de la onda T	41
Figura 3.18 Captura del osciloscopio de la onda total.....	42
Figura 3.19 Vista posterior del equipo	46
Figura 3.20 Vista anterior del equipo.....	47

ÍNDICE DE TABLAS

Tabla 1.1	Listado de elementos del circuito oscilador	43
Table 1.2	Listado de elementos del circuito de la onda P.....	43
Tabla 1.3	Listado de elementos del circuito de la onda R.....	44
Tabla 1.4	Listado de elementos del circuito de la onda S.....	44
Tabla 1.5	Listado de elementos del circuito de la onda T	45
Tabla 1.6	Listado de elementos del circuito sumador	46
Tabla 1.7	Listado de elementos del circuito divisor de tensión.....	47

ÍNDICE DE ANEXOS

Anexo A Diagrama esquemático del regulador utilizado en la alimentación del simulador cardíaco

INTRODUCCIÓN

Los simuladores de señal de paciente para electrocardiografía se han convertido en un instrumento útil para varios campos como la medicina, ingeniería e incluso ventas, hasta el punto en que se han desarrollado simuladores basados en software, para que sean usados en la formación de profesionales.

El objetivo de este proyecto es colaborar con la revisión de los instrumentos de diagnóstico clínico, en este caso en particular los electrocardiógrafos, ya que posibilita la verificación de su funcionamiento sin la necesidad de recurrir a un paciente vivo.

Se ha logrado desarrollar un instrumento con elementos de fácil consecución, lo que se traduce en un equipo económico.

A lo largo del desarrollo de esta tesis se hablará sobre el corazón y la electrocardiografía, luego, se conocerán los circuitos diseñados para lograr la simulación de la señal cardíaca que recibirá el equipo que se va a verificar y las pruebas realizadas para corroborar el buen funcionamiento de este simulador.

CAPÍTULO I
GENERALIDADES

1. El corazón

El corazón es el órgano central del aparato circulatorio; es un músculo hueco que desempeña a su vez el papel de bomba aspirante e impelente, atrayendo hacia sus cavidades la sangre que circula por las venas e impulsándola por otra parte a las dos arterias aorta y pulmonar, y por medio de éstas, a todas las redes capilares del organismo. Se compone esencialmente de dos partes:

1. Una parte principal, que comprende toda su masa contráctil, el corazón propiamente dicho, cuyas cavidades están tapizadas de una membrana blanquecina delgada, llamada endocardio.
2. Un saco serofibroso que lo envuelve, el pericardio.

Para el desarrollo de este primer capítulo se describirá al corazón.

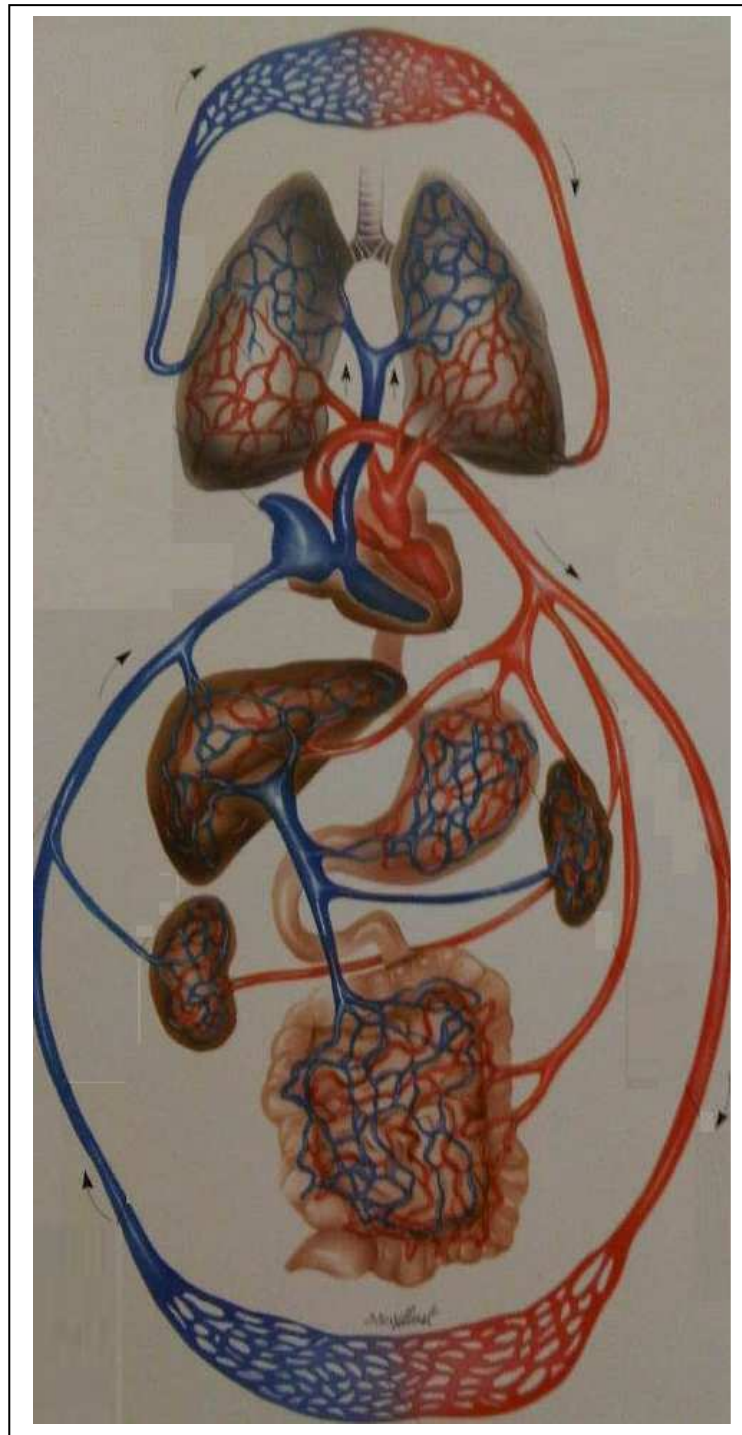


Fig. 1.1. Circulación sistémica y pulmonar

Tomado de Atlas del cuerpo humano Ars Medica, p. 275

1.1. Anatomía del corazón

Anatomía macroscópica

El corazón se divide en dos mitades laterales: mitad derecha o corazón derecho, en la que circula la sangre venosa, y mitad izquierda o corazón izquierdo, en relación con la sangre arterial. Cada una de estas mitades se subdivide a su vez en otras dos, situadas una encima de otra: la cavidad superior, llamada aurícula, y la cavidad inferior, que lleva el nombre de ventrículo. Cada aurícula se comunica con el ventrículo correspondiente por medio de un ancho orificio, llamado orificio auriculoventricular, en cambio, los dos corazones están separados entre sí, en toda su altura, por un tabique vertical, situado en sentido sagital, que toma el nombre de séptum o tabique interauricular o tabique interventricular de acuerdo a su nivel.

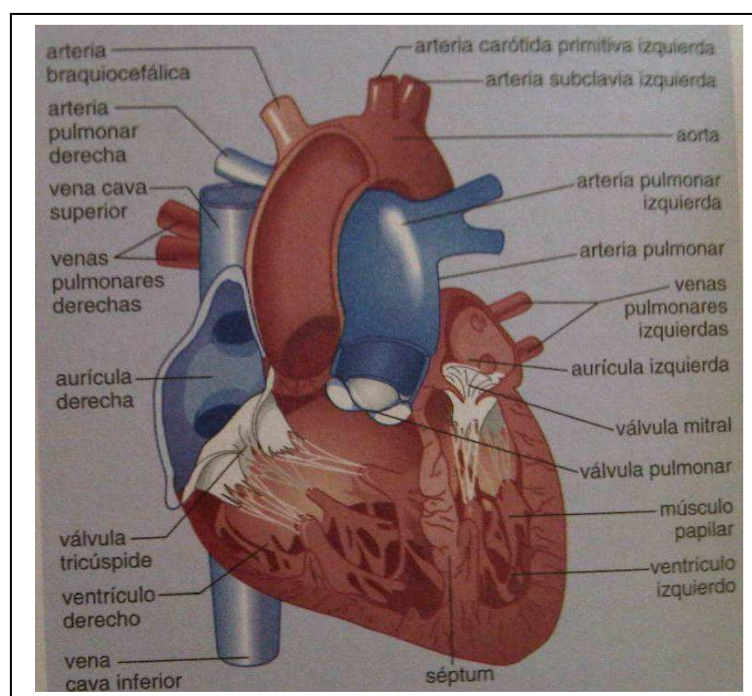


Fig. 1.2. Configuración interna del corazón

Tomado de Britannica, Enciclopedia universal ilustrada, p.698

Situación: En el hombre, el corazón ocupa la parte media de la cavidad torácica; está situado entre los dos pulmones, encima del diafragma, que lo aísla de las vísceras abdominales, delante de la columna vertebral, de la que está separado por el esófago y la aorta, detrás del esternón y de los cartílagos costales, que lo protegen a manera de escudo. Forma parte del tabique que separa a los dos pulmones, llamado mediastino.

Forma y orientación: Se lo puede considerar como una pirámide triangular truncada, de base superior, con tres caras de desigual importancia: una, anterior, esterno-costal; otra posterior e inferior, diafragmática; la tercera establece la unión entre estas dos caras, es la cara izquierda o, pulmonar izquierda.

La orientación es la siguiente: su base está dirigida hacia arriba, a la derecha y atrás; su vértice o punta, hacia abajo, a la izquierda y adelante. El eje cardíaco forma, con el plano horizontal un ángulo de 40° .

Coloración y consistencia: La coloración del corazón varía, según los individuos y los estados patológicos, de rosa claro a rojo oscuro; su superficie exterior presenta líneas y placas amarillentas, debidas a masas adiposas.

La consistencia del corazón varía según sus cavidades, los sujetos, la edad y el estado del órgano. Las paredes de las aurículas son delgadas y depresibles; las paredes ventriculares son resistentes y elásticas, las del ventrículo izquierdo, más gruesas, son más firmes. Es blando en diástole y duro en sístole.

Volumen y peso: Varían según el sexo y la edad, en un hombre adulto, pesa en promedio, de 270 a 275 g. y mide 98 mm de altura, 105 de anchura y 250 de circunferencia. En la mujer pesa 250 g y de 5 a 10 mm menos de cada parámetro.

Capacidad: De acuerdo a varias pruebas realizadas los ventrículos tendrían una capacidad media comprendida entre 70 y 80 cm³.

Pericardio: Es un saco fibroso, que envuelve al corazón y el origen de los grandes vasos que abocan en él.

Anatomía microscópica

Músculo cardíaco: El miocardio es el tejido muscular del corazón, encargado de bombear la sangre por el sistema circulatorio mediante contracción. Contiene una red abundante de capilares y generalmente funciona involuntaria y rítmicamente, sin tener estimulación nerviosa ya que es un músculo miogénico (autoexcitable).

1.2. Electrofisiología de las células cardíacas

1.2.1. Potenciales de acción del músculo cardíaco

Un potencial de acción o también llamado impulso eléctrico, es una onda de descarga eléctrica que viaja a lo largo de la membrana celular .

El corazón posee determinados músculos que son capaces de formar ellos mismos estímulos y de conducirlos en el músculo cardíaco, esto permite la actividad autónoma del corazón.

Los estímulos se forman en el nódulo sinusal, a través de la musculatura auricular hasta llegar al nódulo aurículoventricular. A continuación, tiene lugar la excitación del haz de His, recorriendo ambas ramas de éste en dirección de la punta cardíaca y distribuyéndose por las fibras de Purkinje en la musculatura ventricular; ahí se produce también la contracción del ventrículo. En reposo proceden del nódulo sinusal 60 a 70 impulsos por minuto, determinando así el número normal de latidos cardíacos.

En principio todas las partes del sistema de conducción de estímulos están capacitadas para formar estímulos, pero su frecuencia es inferior por lo que solo en caso de que falle el nódulo sinusal estas partes desempeñan la función de marcapasos.

Para la formación del estímulo es responsable la distinta distribución de los iones dentro y fuera de una célula, primordialmente los iones de sodio (Na^+) y los de potasio (K^+). En reposo predominan en el interior de la célula el número de iones de K^+ ; fuera prevalecen, al contrario, los iones de Na^+ , por eso está cargada en la parte externa positiva y en la parte interna negativa. Este estado se denomina potencial de reposo, donde, la célula tiene -90mV .

Este estado se puede modificar repentinamente; se puede producir una despolarización. En este caso pasan repentinamente muchos iones de sodio al interior de la célula, produciéndose una inversión de la distribución de la

carga. Ahora se vuelve positiva la parte interna de la membrana celular y la parte externa negativa. Este estado se denomina potencial de acción. La repentina existencia de potencial de acción es la causa de la estimulación.

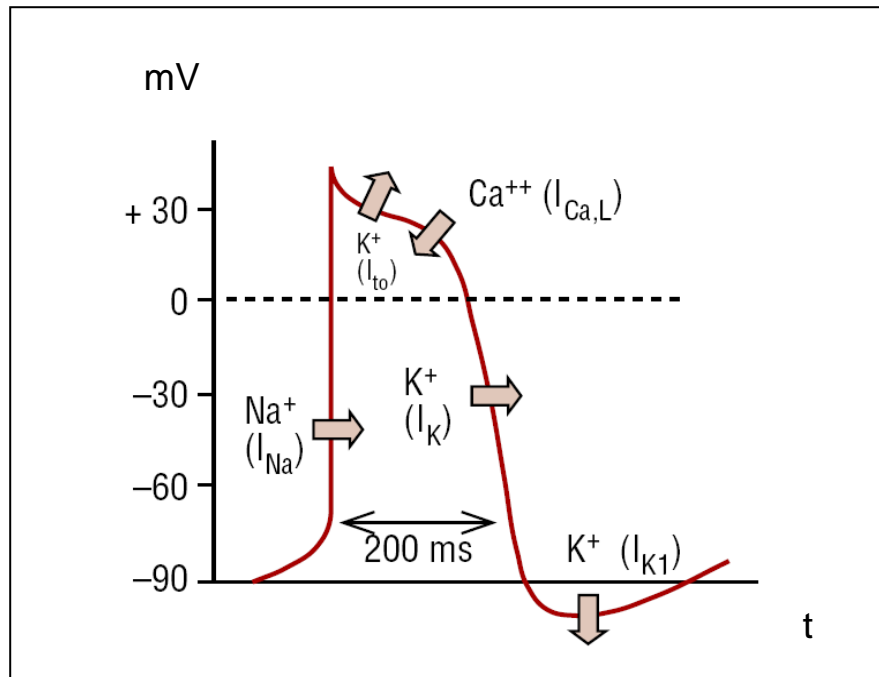


Fig. 1.3. Potencial de acción cardíaco

La alteración en la distribución de iones determinada por la despolarización es inmediatamente compensada por la célula de forma activa, mediante el bombeo desde la célula hacia afuera de iones de sodio. La membrana se repolariza (repolarización). Así se establece de nuevo un potencial de reposo.

1.2.2. Ciclo cardíaco

Se denomina ciclo o revolución cardíaca al conjunto de fenómenos eléctricos y mecánicos que efectúa el corazón en cada latido. En las aurículas y ventrículos se distinguen dos fases:

Fase de contracción o sístole: se inicia con un periodo de tensión. El musculo cardíaco se contrae pero al principio no puede reducir el volumen contenido en el ventrículo, por lo que la presión en éste asciende. Este fenómeno se denomina contracción isométrica, y las válvulas mitral y aórtica permanecen cerradas.

El periodo de expulsión comienza con la apertura de la válvula aórtica debido a un aumento de presión en el ventrículo izquierdo. Una vez que la presión en el ventrículo alcanza su valor máximo, comienza una lenta caída de presión, mientras sigue siendo expulsada la sangre. El musculo cardíaco empieza a relajarse y finaliza la sístole.

Fase de relajación o diástole: empieza con el periodo de relajación; se caracteriza por una rápida caída de presión en el ventrículo y ambas válvulas cerradas. Al final del período de relajación se abre la válvula mitral por la presión mayor en la aurícula; la sangre llega al ventrículo y éste se llena, dando lugar al periodo de repleción en el cual el musculo cardíaco se recupera.

1.2.3. Gasto cardíaco

El gasto cardíaco o volumen / minuto es el volumen de sangre que expulsa el ventrículo izquierdo hacia la aorta cada minuto, de él depende el transporte de sustancias hacia los tejidos. Equivale a la cantidad de sangre expulsada por el ventrículo durante la sístole (volumen sistólico) multiplicado por el número de latidos por minuto (frecuencia cardíaca).

$$GC (VM) = VS \times FC$$

$$(ml/min) = (ml/lat) (lat/m)$$

La frecuencia cardíaca en reposo en una persona adulta es entre 70 y 80 latidos por minuto. Cuando la frecuencia cardíaca es inferior a 60 latidos por minuto se denomina bradicardia. Por otra parte, la taquicardia es la frecuencia cardíaca rápida en reposo mayor de 100 latidos por minuto.

1.2.4. Patologías del corazón

Sin entrar en el complejo mundo de la diagnosis de patologías cardíacas basadas en registros EKG, se mencionará el tipo de patología llamado arritmia.

Arritmias

Son faltas de ritmo en el registro electrocardiográfico, correspondientes a comportamientos anómalos de la actividad eléctrica cardíaca, que se presentan de manera continua o esporádica, y que pueden aparecer con el paciente en estado normal o sometido a alguna situación "estresante".

Algunos ejemplos de arritmias pueden ser:

Taquicardia sinusal. Consiste en un aumento de la frecuencia cardiaca.



Fig. 1.4. Taquicardia sinusal

Bradicardia sinusal. Al contrario que en el caso anterior esta arritmia consiste en una disminución de la frecuencia cardiaca.

Bloqueo aurículoventricular. Constituye un retraso anormalmente largo en el nódulo aurículoventricular. La aurícula late (la onda P está presente) pero el impulso no llega a los ventrículos.

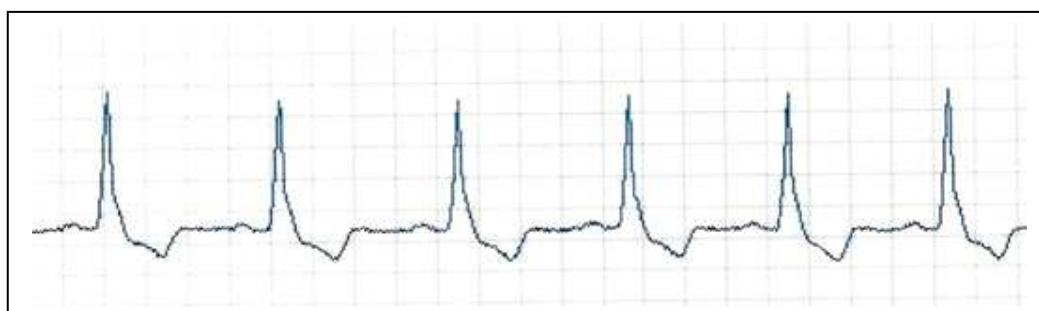


Fig. 1.5. Bloqueo aurículoventricular

Extrasístole o latido ectópico. Se debe generalmente a una contracción prematura de los ventrículos que describe un complejo QRS morfológicamente anómalo en el registro electrocardiográfico. Es importante su detección ya que en muchos casos es el aviso de que va a producirse una fibrilación ventricular.



Fig. 1.6. Extrasístole o latido ectópico

Fibrilación ventricular. La aparición simultánea y desincronizada de varios latidos ectópicos conducen a que el ventrículo no consiga una serie de contracciones correcta sino que presente un temblor continuo (fibrilación). Es la más peligrosa de las arritmias ya que el corazón pierde toda su funcionalidad como bomba sanguínea y además precede normalmente a una parada cardíaca.

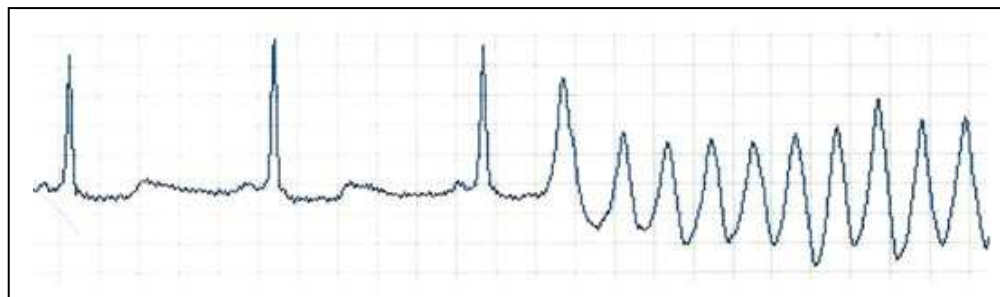


Fig. 1.7. Fibrilación cardíaca

2. Electrocardiografía

Es un procedimiento de diagnóstico con el que se obtiene un registro de la actividad eléctrica del corazón, actualmente es la técnica más usada para el estudio electrofisiológico del corazón, debido a que es un método no invasivo y permite registrar la actividad eléctrica del corazón desde la superficie del cuerpo humano. Desde sus inicios el electrocardiograma ha sido interpretado a partir de la morfología de las ondas y complejos que componen el ciclo cardíaco y de las mediciones de intervalos de tiempo entre las diferentes ondas, complejos y segmentos.

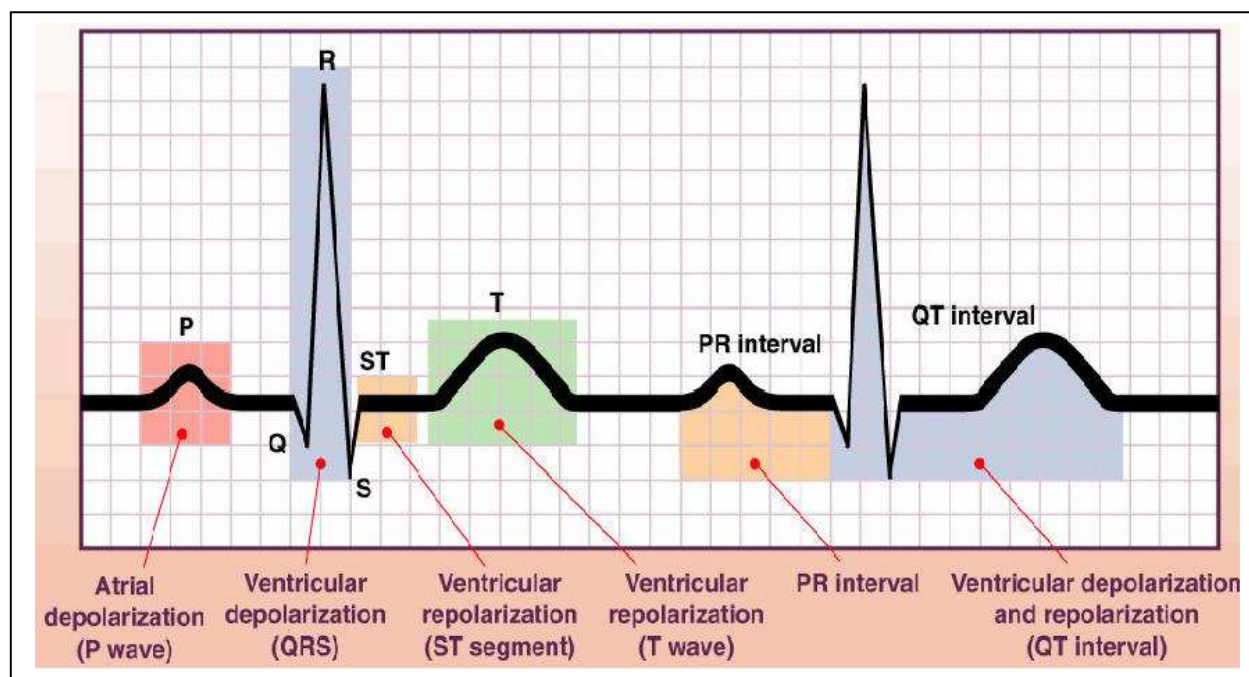


Fig. 1.8. Onda EKG

Mediante electrodos aplicados en varias regiones del cuerpo se puede obtener, tras amplificarlas, un registro de estas descargas eléctricas (transmitidas por los tejidos corporales desde el corazón hasta la piel). Este registro se llama electrocardiograma o

EKG como se muestra en la Fig. 1.8. El electrocardiograma es el registro gráfico, en función del tiempo, de las variaciones de potencial eléctrico generadas por el conjunto de células cardíacas y recogidas en la superficie corporal.

2.1. Derivaciones electrocardiográficas y otras componentes de la onda EKG

Las derivaciones electrocardiográficas son circuitos eléctricos configurados para poder captar el espectro eléctrico del corazón en la superficie del cuerpo.

Por lo general se emplean 12 derivaciones para el registro del electrocardiograma: seis de miembros o extremidades y seis precordiales.

Las primeras son derivaciones en las que los electrodos se colocan en los miembros del paciente para así poder registrar aquellos eventos eléctricos que se producen en el plano frontal. Las segundas son derivaciones en las que los electrodos se colocan en el precordio del paciente con el fin de registrar aquellos eventos eléctricos que se producen en el plano horizontal. Las derivaciones de miembros a su vez se clasifican en dos grupos: bipolares y unipolares.

Las derivaciones bipolares: Son aquellas derivaciones que registran la diferencia de potencial existente entre dos extremidades, por ello en cada miembro se coloca un electrodo de polaridad opuesta (positivo o negativo).

Para su registro se colocan electrodos: brazo derecho RA, brazo izquierdo LA, pierna izquierda LL. Son 3 y se denominan DI, DII, DIII.

DI: Registra la diferencia de potencial entre el brazo izquierdo (polo positivo) y el derecho (polo negativo).

DII: Registra la diferencia de potencial que existe entre la pierna izquierda (polo positivo) y el brazo derecho (polo negativo).

DIII: Registra la diferencia del potencial que existe entre la pierna izquierda (polo positivo) y el brazo izquierdo (polo negativo).

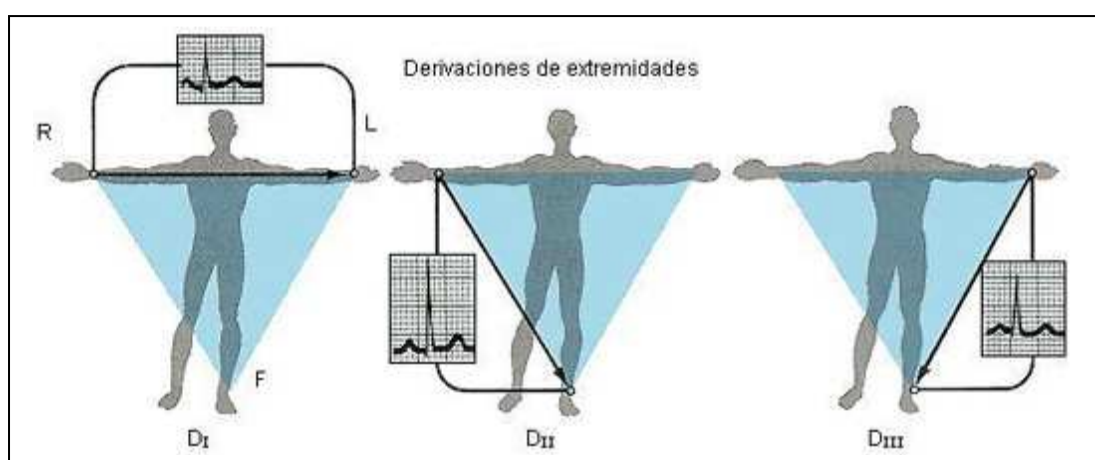


Fig. 1.9. Derivaciones bipolares

Las derivaciones unipolares: Son derivaciones que registran solamente el potencial eléctrico que se genera en un miembro. En este tipo de derivaciones el circuito eléctrico implica también dos electrodos, pero solo uno de ellos (el electrodo explorador o positivo) va a ostentar polaridad. El otro electrodo, a los efectos prácticos, representa una terminal neutral dado que está diseñado para recibir cargas eléctricas de tres miembros, cargas que a la postre se anulan entre sí.

Se modificó ese sistema consiguiendo aumentar la onda hasta en un 50% y de aquí que estas derivaciones se llamen aVR, aVL, aVF, donde la “a” significa ampliada ó aumentada.

aVR: Brazo derecho (+) y Brazo izquierdo + Pierna Izquierda (-)

aVL: Brazo izquierdo (+) y Brazo derecho + Pierna Izquierda (-)

aVF: Pierna izquierda (+) y Brazo derecho + Brazo izquierdo (-)

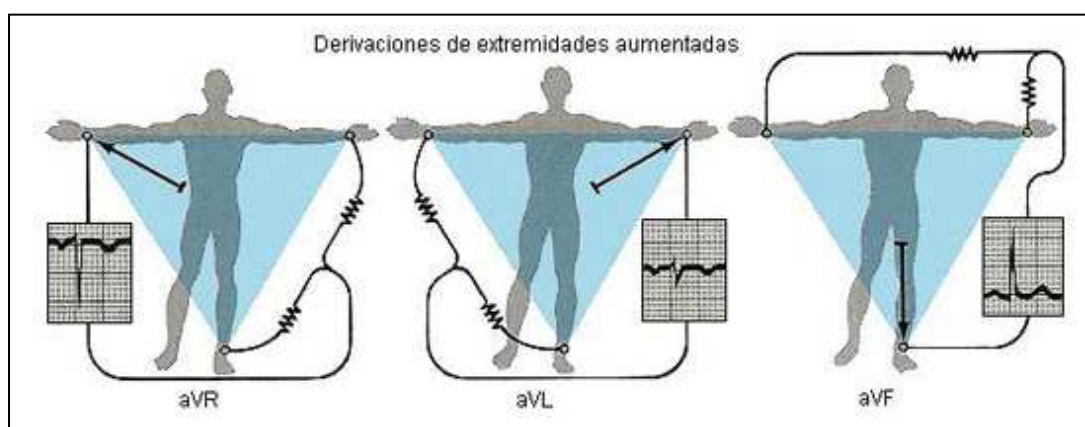


Fig. 1.10. Derivaciones unipolares

Las derivaciones precordiales son derivaciones verdaderamente mono o unipolares, pues comparan la actividad del punto en que se coloca el electrodo a nivel precordial (electrodo explorador) contra la suma de los tres miembros activos o Central Terminal (LL + LA + RA, que da como resultado 0).

La localización precordial de los electrodos es la siguiente:

V1: intersección del 4to espacio intercostal derecho con el esternón.

V2: intersección del 4to espacio intercostal izquierdo con el esternón.

V3: a mitad de distancia entre V2 y V4.

V4: intersección del 5to espacio intercostal izquierdo y línea medio clavicular.

V5: intersección del 5to espacio intercostal izquierdo y línea axilar anterior.

V6: Intersección del 5to espacio intercostal izquierdo y línea axilar anterior.

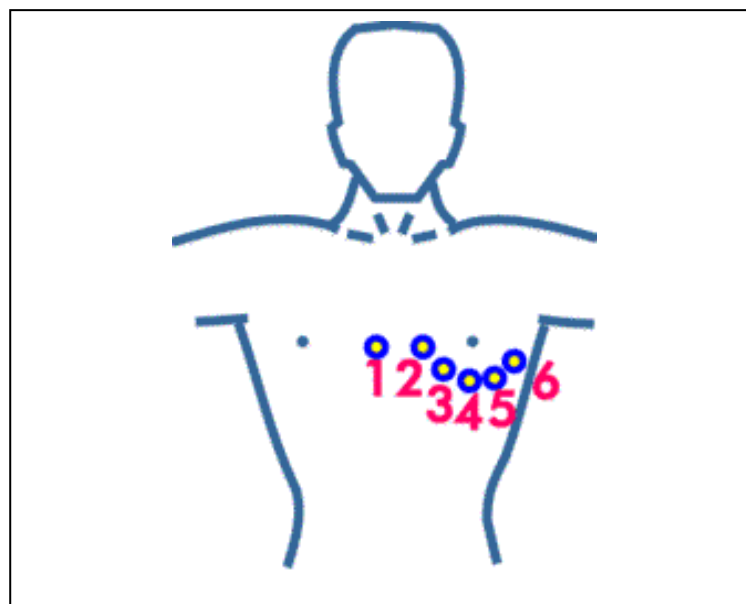


Fig. 1.II. Ubicación de las derivaciones precordiales

2.2. Información contenida en la onda del EKG

Un período del EKG perteneciente a un individuo sano, consiste en una onda P, el complejo QRS, la onda T y la onda U, tal como se muestra en la Fig. 1.I2

Las porciones del electrocardiograma entre las deflexiones se denominan segmentos, y las distancias entre ondas se denominan intervalos. El EKG puede ser dividido en los siguientes intervalos y segmentos:

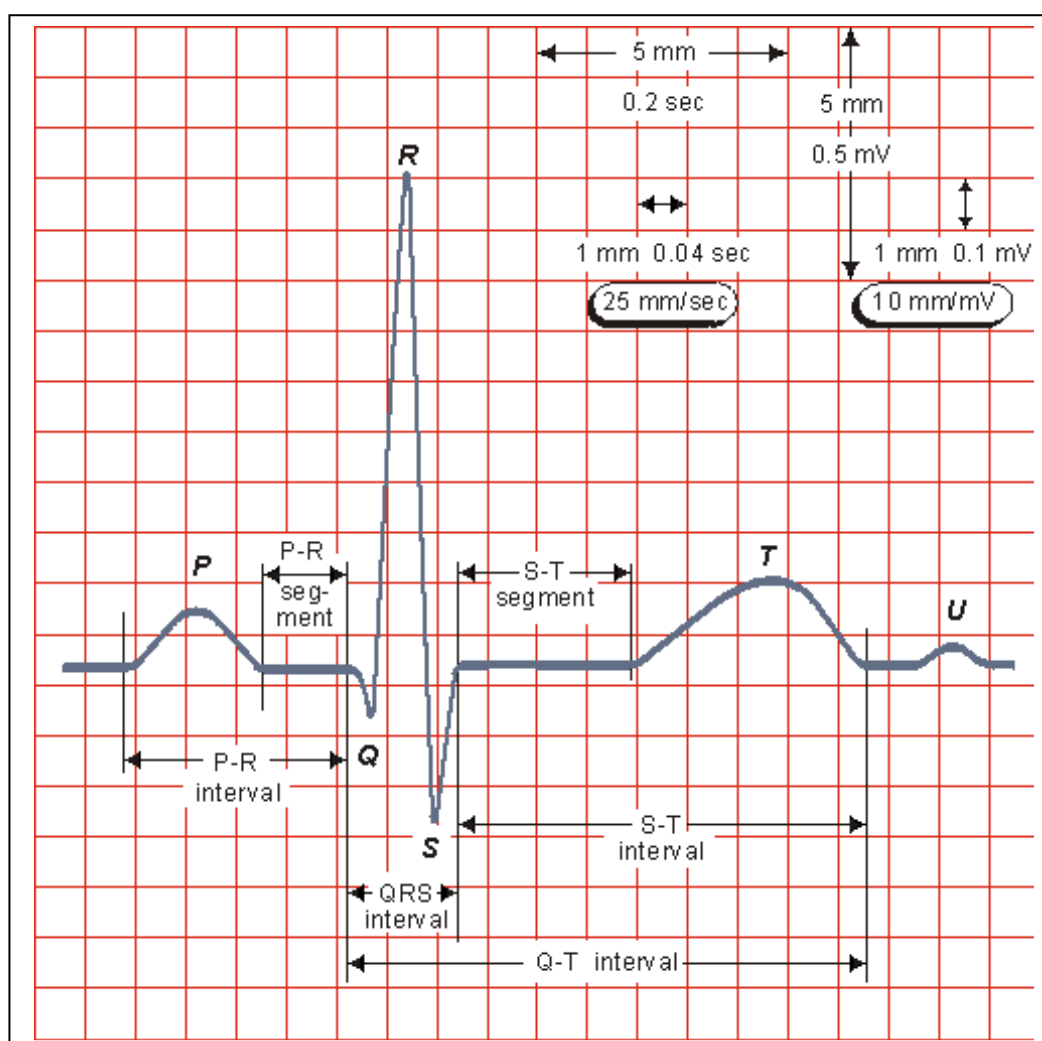


Fig. 1.12. Periodo de la onda EKG

1. Onda P: En condiciones normales es la primera marca reconocible en el EKG. Corresponde a la llegada de la señal de activación a las aurículas. Su duración es menor de 100ms y su voltaje no excede los 2,5mV.

2. Intervalo PR: Muestra el período de inactividad eléctrica correspondiente al retraso fisiológico que sufre el estímulo en el nodo aurículoventricular. Su duración debe estar comprendida entre los 120 y 200ms.
3. Complejo QRS: Es la marca más característica de la señal electrocardiográfica. Representa la llegada de la señal de activación a ambos ventrículos. Su duración es de 80 a 100ms.
4. Segmento ST: Comprende desde el final del complejo QRS hasta el inicio de la onda T.
5. Onda T: Corresponde a la repolarización ventricular, aparece al final del segmento ST.
6. Intervalo QT: Comprende desde el inicio del complejo QRS hasta el final de la onda T y representa la despolarización y repolarización ventricular. Su duración estará entre 320 y 400 ms. A continuación se muestra una tabla con la relación entre el ritmo cardíaco y la duración de este intervalo.

<i>Ritmo cardíaco</i>	<i>Duración QT (s)</i>
60	0.33 - 0.43
70	0.31 - 0.41
80	0.29 - 0.38
90	0.28 - 0.36
100	0.27 - 0.35
120	0.25 - 0.32

CAPÍTULO II

DISEÑO DEL SIMULADOR CARDÍACO

1. Generalidades y utilidad del Simulador Cardíaco

Las aplicaciones de las técnicas de la electrónica y computación han introducido una nueva era de progreso en la medicina. Los desarrollos más recientes en instrumentación médica han puesto en manos de la medicina herramientas muy eficaces mediante las cuales se puede expandir ampliamente sus capacidades, estas aplicaciones son numerosas y en este caso se destaca el simulador de señal de paciente para EKG.

Los electrocardiogramas se usan muy a menudo para los exámenes médicos, en investigación y en el desarrollo de equipos médicos, por consiguiente un simulador tiene una gran variedad de aplicaciones que ofrecen en la actualidad una solución adecuada para cada tipo de necesidad, convirtiéndose en un equipo muy útil, ya que entre otras cosas:

1. Asegura la medición de las amplitudes y tiempos de la señal de EKG, con rangos de precisión suficientes para no afectar el criterio de diagnóstico del médico.

2. Permite verificar rápidamente cualquier defecto, producto de la falta de continuidad o conducción de la señal hasta el equipo, como: problemas en el cable, electrodos, condiciones del paciente (piel grasa), amplificadores del equipo, respuesta de frecuencia del equipo, ruidos de línea (60Hz), etc.
3. Permite verificar rápidamente el normal funcionamiento de alarmas visuales y auditivas en los monitores cardíacos que detectan valores de frecuencias para bradicardia y taquicardia críticas.
4. Usado con fines pedagógicos y educacionales. En el entrenamiento del personal encargado de realizar los registros de señales biológicas.
5. Empleado para demostraciones comerciales de los equipos médicos, por técnicos o ingenieros. En el uso del servicio postventa, servicio técnico, ensayos de control de calidad durante la producción de electrocardiógrafos, etc.

2. Diseño del Simulador

2.1. Análisis del diagrama de bloques

Se diseñó un simulador que proporciona ondas, similares a las de un ser humano normal, es un circuito totalmente analógico, en el cual se crea primeramente una señal oscilatoria la cual va a establecer la frecuencia de funcionamiento de las componentes de la onda cardíaca, para esto se han utilizado elementos pasivos como resistores y capacitores, también transistores. El elemento que suministra los impulsos es un PUT (transistor uniunión).

Luego se encuentra la etapa de los diferentes generadores de onda, que son 7 circuitos formados con resistores, transistores y capacitores, con los que,

dependiendo de su tiempo de carga y descarga se genera cada segmento de onda cardíaca que, al pasar por la etapa sumadora, que está formada por amplificadores operacionales, generan la forma de onda final que simula a la onda que registra un electrocardiógrafo.

Haciendo uso de circuitos divisores de tensión se obtienen, a la salida del circuito las señales LA (left arm – brazo izquierdo), RA (right arm – brazo derecho), LL (left leg – pierna izquierda), C (chest – pecho), también se encontrará la señal RL (right leg – pierna derecha) que es una salida conectada a tierra, todas estas se conectarán al electrocardiógrafo por medio de conectores tipo banana para poder obtener las lecturas y realizar el test del equipo.

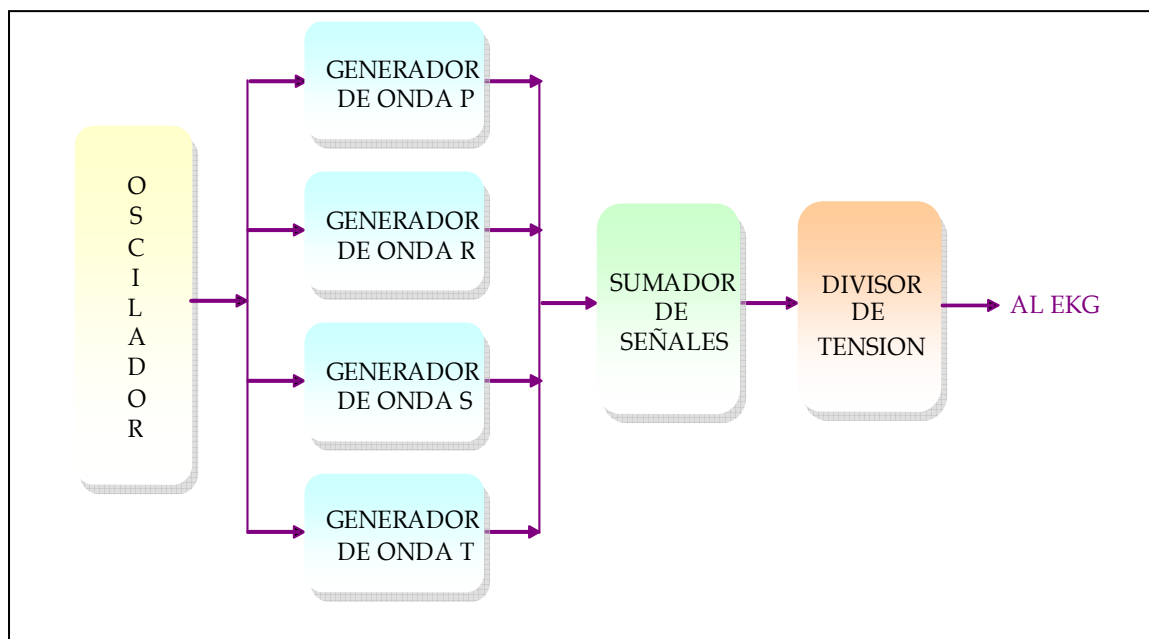


Fig. 2.1. Diagrama de bloques funcional del simulador cardíaco

De acuerdo con el diagrama de bloques, debemos obtener cada etapa, empezando por el oscilador hasta obtener la red de derivaciones.

2.2. Consideraciones para la construcción

Es importante tomar en cuenta ciertos factores antes de iniciar la construcción del circuito simulador; en este caso se puede recomendar lo siguiente:

- Para alimentar al circuito se puede usar una batería de 9 V, pero a la postre resulta más económico y práctico utilizar una fuente de alimentación de 9 V.
- Se puede asegurar que no existe algún problema para la generación de la señal de EKG normal en cuanto a magnitud y frecuencia.
- Se debe obtener un oscilador a una frecuencia de 1 a 1.5 Hz, para obtener con efectividad una onda cardiaca normal.
- Se debe considerar el uso de potenciómetros lineales de precisión en el circuito salvo por el potenciómetro inicial que será el que se utilice para simular arritmias cardiacas.
- Los electrocardiógrafos tienen por lo general cables de medición con terminales tipo banana o tipo clip, por lo que se debe elegir el tipo de conectores que se utilizarán o si se proporcionarían ambos medios dependiendo de la aplicación que se le dé al simulador.
- Al utilizar alimentación eléctrica se requiere de un transformador de tensión, el cual debe aislarse de la tarjeta electrónica del simulador para evitar que se produzcan interferencias. Además la fuente debe estar polarizada.

- Al decidir el elemento oscilador que se utilizará se debe tomar en cuenta que sea posible su adquisición en el medio local, ya que se puede hacer uso de un circuito integrado 555 o un cristal de cuarzo; en este caso se optó por un transistor monounión tipo PUT, funcionando como oscilador de relajación.
- Al construir la tarjeta con el circuito final debe hacérsela del tamaño adecuado para que el equipo resulte de fácil transportación. Así mismo, debe estar montada de tal manera que sea de fácil inspección al momento de requerirse realizar algún mantenimiento por parte de personal calificado.
- La vía más fácil para la adquisición de la información resultante es por medio de un osciloscopio.

2.3. Análisis del circuito electrónico

Oscilador

El oscilador generará los pulsos necesarios de frecuencia variable para hacer cambiar la frecuencia de la señal cardíaca, el generador de pulsos será un PUT, Transistor Uniunión Programable, por sus siglas en inglés; el control de esta frecuencia se la realiza por medio de los potenciómetros R_2 y R_5 , el primero ayuda a fijar la corriente y el segundo evita que los transistores Q_3 y Q_4 entren en zona de saturación.

El circuito controlador del PUT está diseñado de tal manera que la tensión umbral es 4,5V; por lo que, mientras la tensión en el capacitor C_1 no supere este valor se

seguirá cargando linealmente, luego se descargará rápidamente a través del PUT y comienza la oscilación.

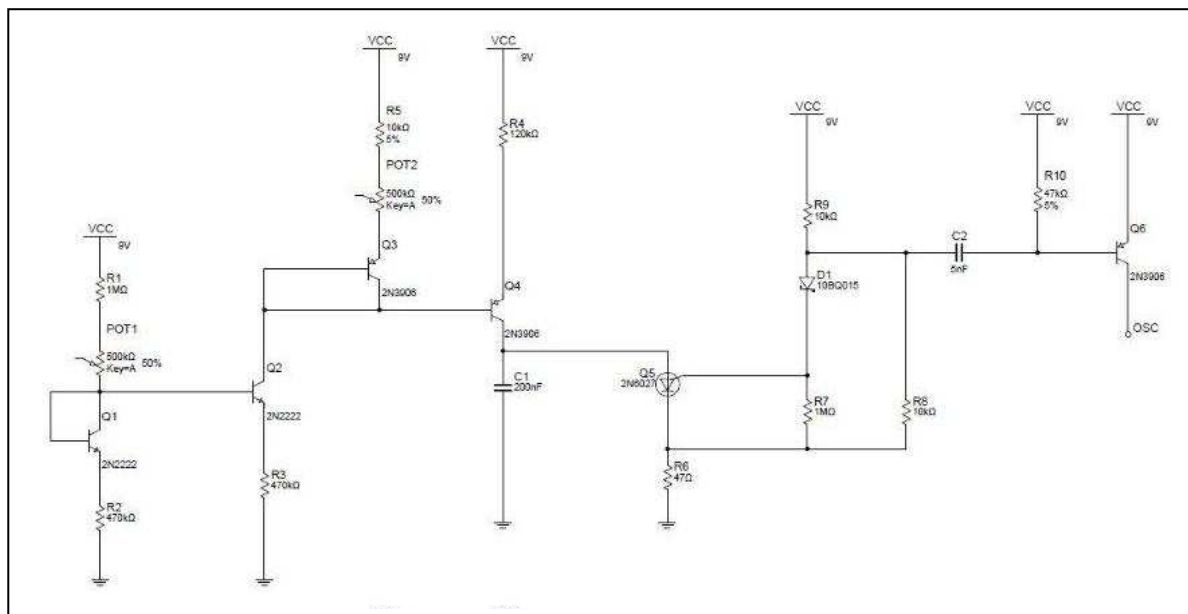


Fig. 2.2. Diagrama del oscilador

En el punto señalado como OSC se tiene que es dependiente del comportamiento del transistor Q6, el cual funciona como un switch, solo se satura cuando el PUT recibe la descarga del capacitor C_1 .

Si el circuito se encuentra sin carga la tensión en el punto OSC será 0V mientras el PUT no alcance su tensión umbral, una vez que se llega a este tomará el valor de 9V.

Al momento de conectar las siguientes etapas del circuito el tiempo en que OSC permanece a 9V se extiende dependiendo de los elementos que le sigan y, en conjunto se constituirá la onda cardíaca de la forma y frecuencia deseada.

Onda P

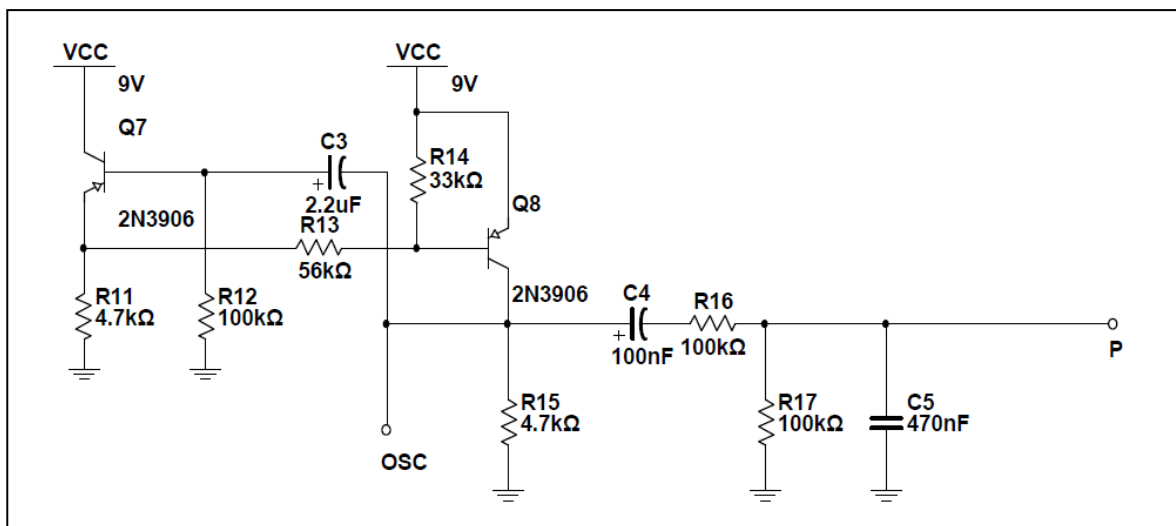


Fig. 2.3. Diagrama generador de la onda P

Inicialmente, con la señal en OSC a 0V, la tensión en la base del transistor Q_7 es 9V por acción de la fuente de 9V conectada al colector. En ese momento el capacitor C_3 se encuentra cargado y luego se descarga.

De la carga y descarga de C_3 a través de los resistores R_{12} y R_{15} se obtienen el corte y saturación de los transistores Q_7 y Q_8 , lo que genera un tren de pulsos en el colector Q_8 que alimentará las demás etapas de nuestro circuito.

Se puede resumir este circuito como una red formada por C_4 , R_{16} , R_{17} y C_5 .

Esta última red filtrará la señal y nos dará la forma de onda deseada.

Onda R

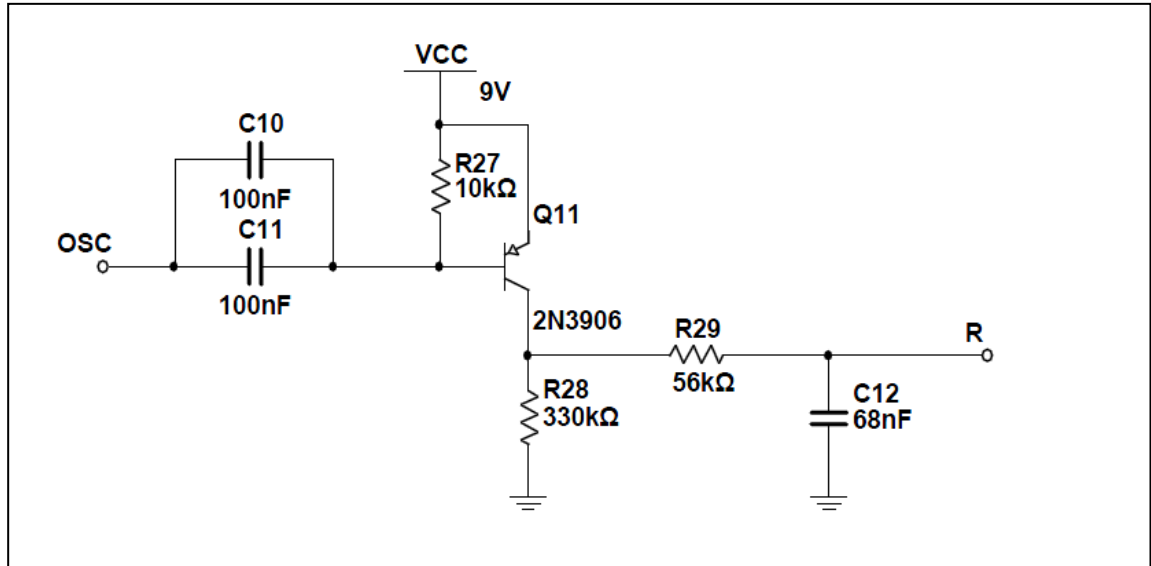


Fig. 2.4. Diagrama generador de la onda R

La señal R depende de la tensión en la base del transistor Q_{11} , la cual es de 9V cuando el oscilador está en su valor bajo; en este momento Q_{11} se encuentra en corte y empezará a conducir cuando la tensión en OSC sea menor a 8.3V, en este momento el capacitor C_{12} se empezará a cargar exponencialmente durante 3.8 ms ($\tau_c = R_{29} * C_{12}$).

Cuando la tensión en el punto R alcance los 9V, Q_{11} entrará nuevamente a corte y C_{12} se descargará por R_{29} y R_{28} durante 26 ms.

Onda S

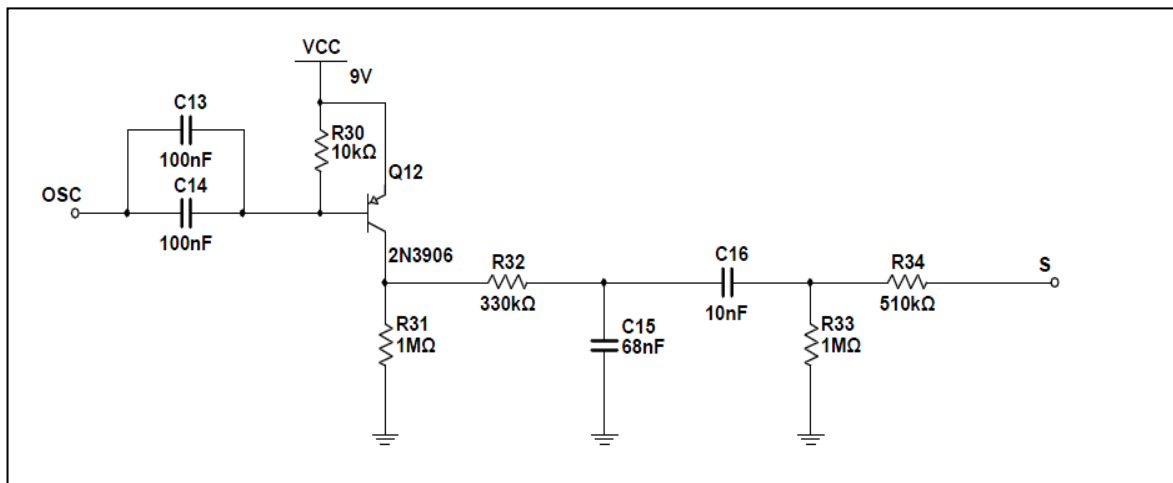


Fig. 2.5. Diagrama generador de la onda S

Este circuito es muy similar al anterior, la diferencia es que éste cuenta con una red RC adicional al final.

La tensión en S será la diferencia de tensión del capacitor C_{15} y el capacitor C_{16} . Por esto se tiene que la tensión en S es exponencial mientras Q_{12} esté en saturación.

Cuando Q_{12} entra en corte los capacitores se descargan por los resistores y la señal en S decaerá hasta 0V también exponencialmente.

Este ciclo se repite de acuerdo a la señal del oscilador.

Onda T

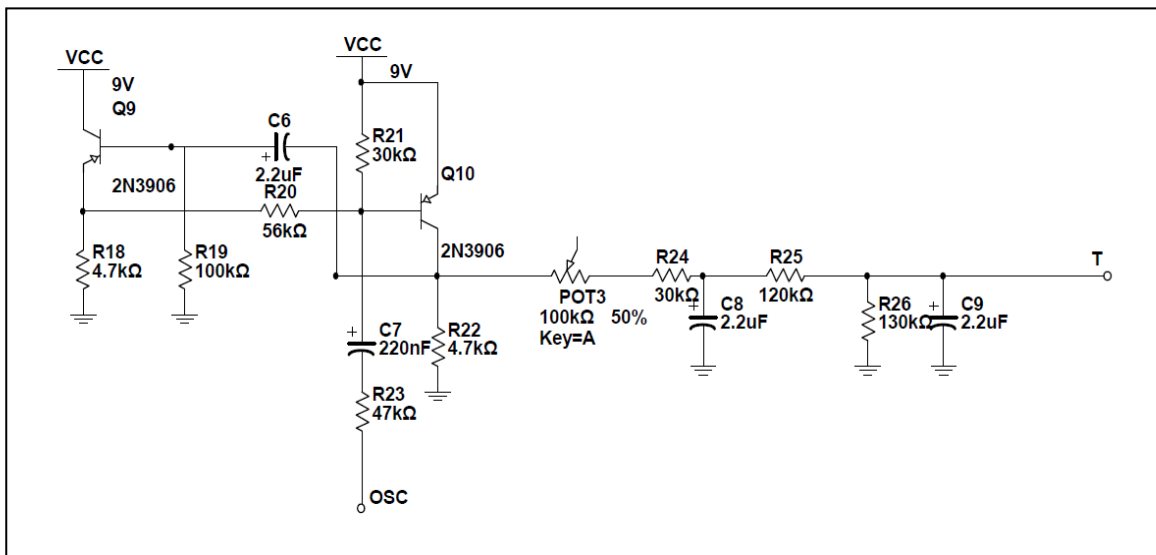


Fig. 2.6. Diagrama generador de la onda T

El transistor Q_{10} se halla en corte y Q_9 en saturación mientras la tensión en OSC sea 9V, una vez que empieza a disminuir los papeles se invierten, formando una red RC entre R_{19} y C_9 , este comportamiento se ve reflejado en la tensión en el colector de Q_{10} . Esta tensión será similar a la de la señal OSC pero con un retardo dado por la red RC mencionada anteriormente.

Mientras la tensión en el colector de Q_{10} sea 9V, la señal en T crecerá exponencialmente hasta alcanzar 1.5V, que es la tensión máxima de carga del capacitor C_9 , luego, al disminuir la señal del colector de Q_{10} , esta tensión se descarga por el resistor R_{26} principalmente hasta llegar a 0V.

Sumador y Divisor de tensión

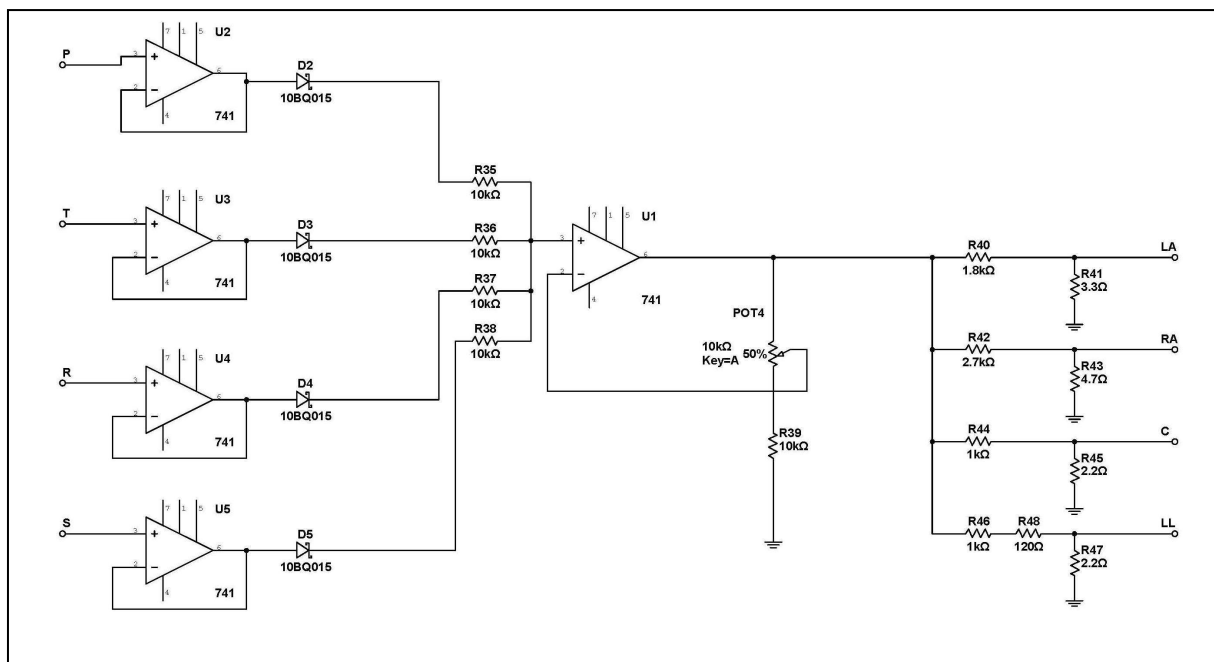


Fig. 2.7. Diagrama de la etapa sumadora y del divisor de tensión

Inicialmente se tiene la suma de las 4 señales obtenidas de los circuitos anteriores, P, R, S y T; todas en arreglos con amplificadores operacionales.

Los resistores R_{35} , R_{36} , R_{37} y R_{38} conectados al terminal 3 del amplificador U_1 logran que se amplifique la señal de mayor amplitud, prácticamente al mismo tiempo.

El amplificador mencionado presenta la configuración no inversor, donde la tensión a la salida está dada por $V_{out} = (1 + POT_4/R_{39}) V_{in}$; donde V_{in} es la mayor señal entre P, R, S y T, de acuerdo a lo indicado anteriormente.

Las señales LA, RA, C y LL son divisores de tensión de la señal V_{out} .

CAPITULO III

ANÁLISIS FINAL DEL PROYECTO

1. Pruebas realizadas

1.1. Diagrama Esquemático final

A continuación se muestra, en la Fig.3.1. el diagrama esquemático funcional del simulador de señal de paciente para electrocardiografía, como se explicó en el capítulo anterior, se han utilizado elementos simples, no se trata de un circuito digital.

Los diagramas fueron elaborados utilizando el programa Multisim 10 de National Instruments, y se han señalado las salidas de cada etapa.

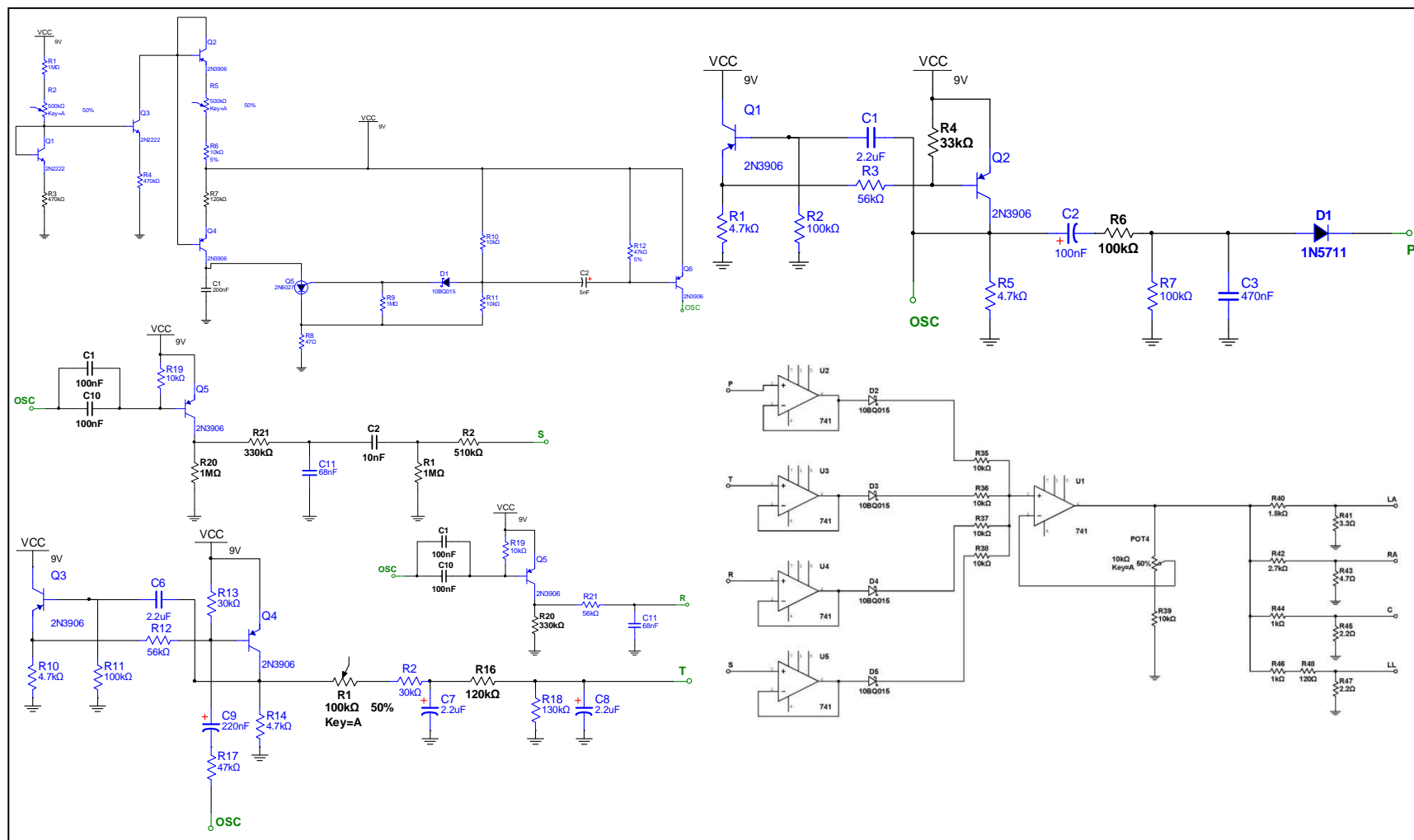


Fig. 3.1. Diagrama esquemático funcional del simulador cardíaco

1.2. Diagrama de la placa

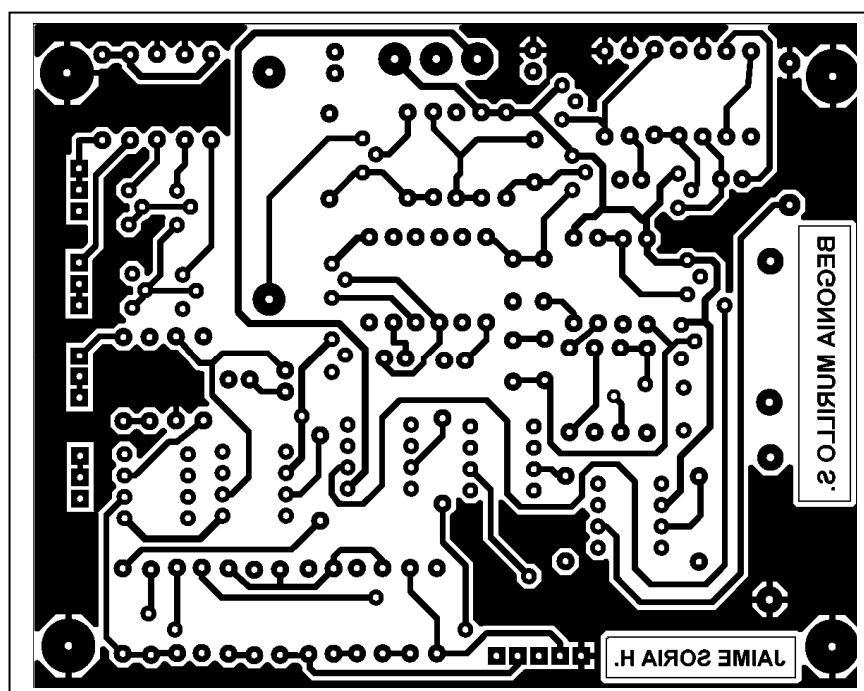


Fig. 3.2. Vista inferior de la placa

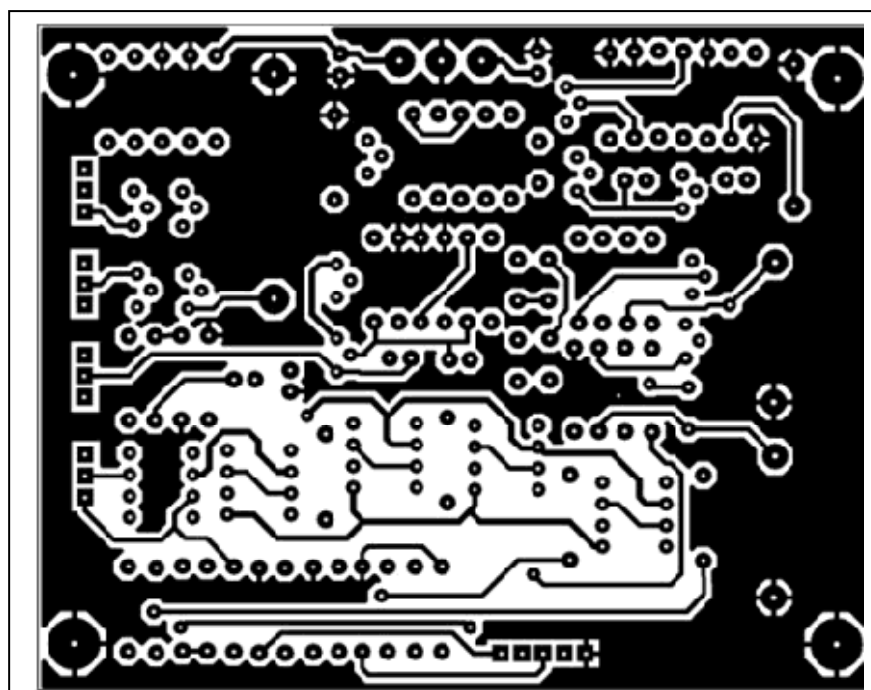


Fig. 3.3. Vista superior de la placa

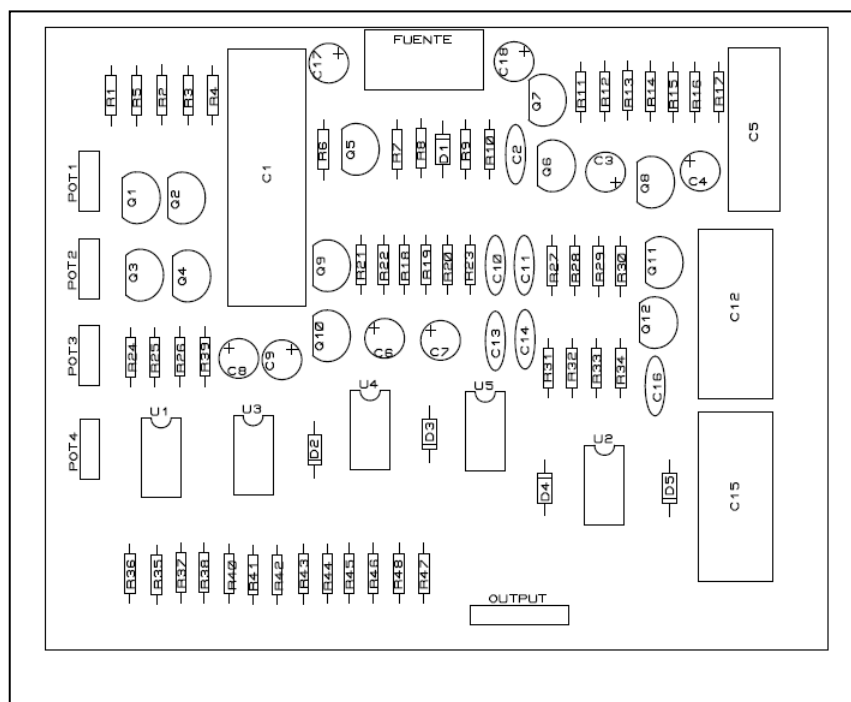


Fig. 3.4. Ubicación de los elementos en la placa

1.3. Fotos del circuito

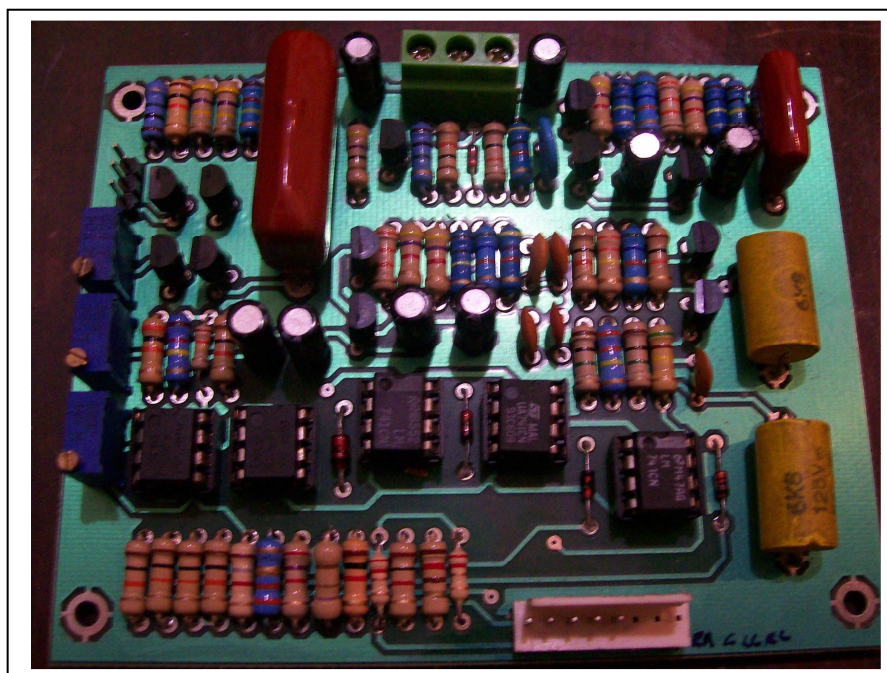


Fig. 3.5. Foto superior del circuito

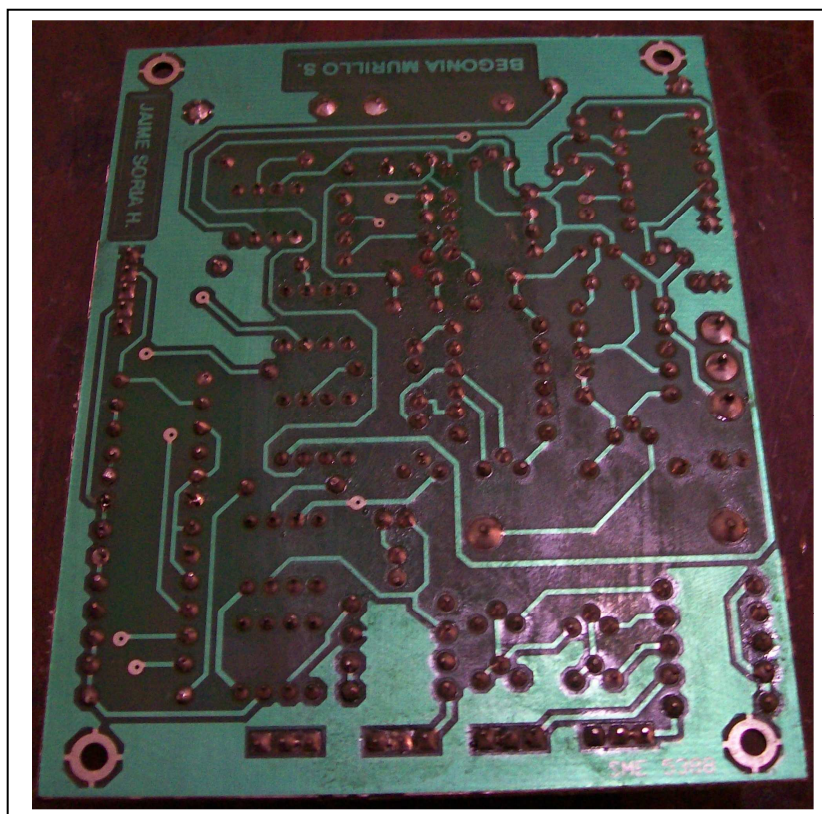


Fig. 3.6. Foto inferior del circuito



Fig. 3.7. Foto del equipo

1.4. Simulaciones

Las simulaciones se lograron en el programa Multisim 10 de National Instruments, en las siguientes figuras se muestran las señales ideales del oscilador, de la onda P, onda R, onda S y la onda T.

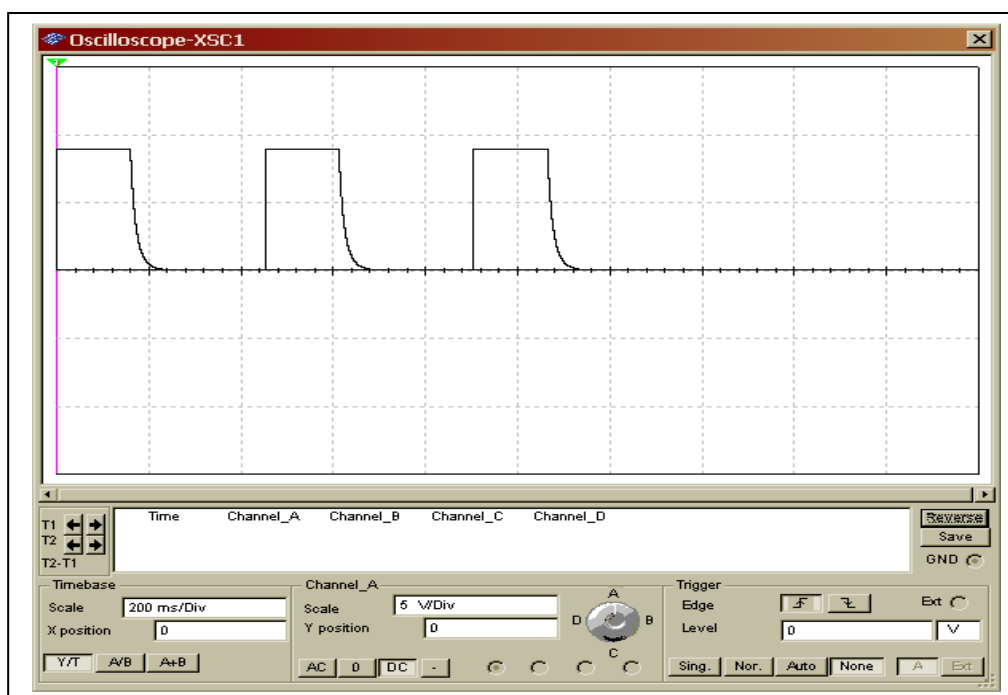


Fig. 3.8. Simulación de la onda del oscilador

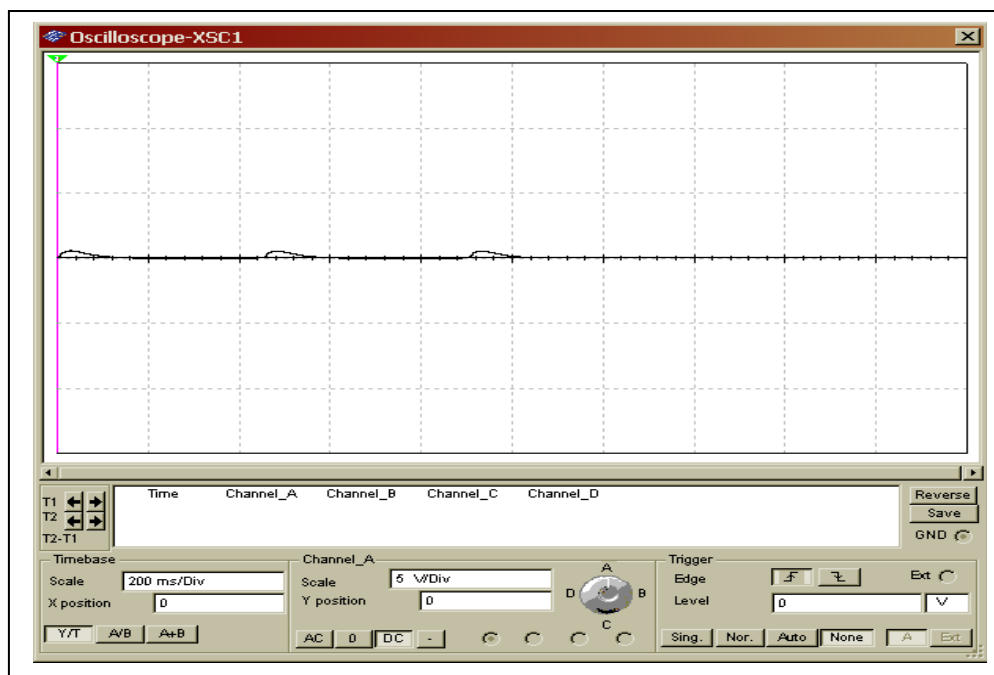


Fig. 3.9. Simulación de la onda P

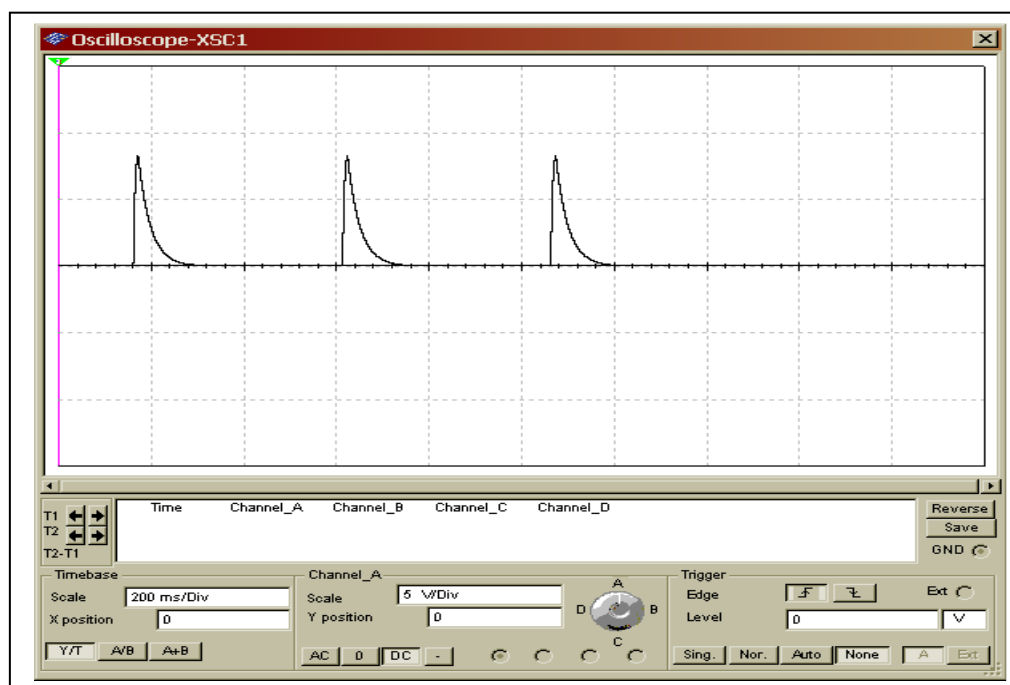


Fig. 3.10. Simulación de la onda R

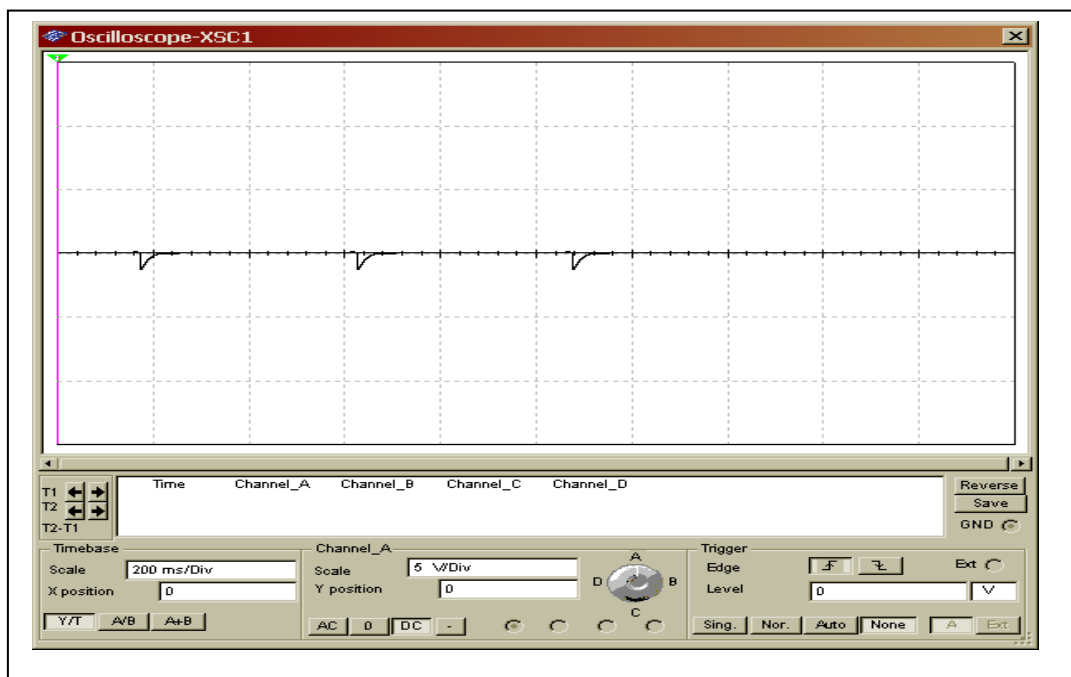


Fig. 3.11. Simulación de la onda S

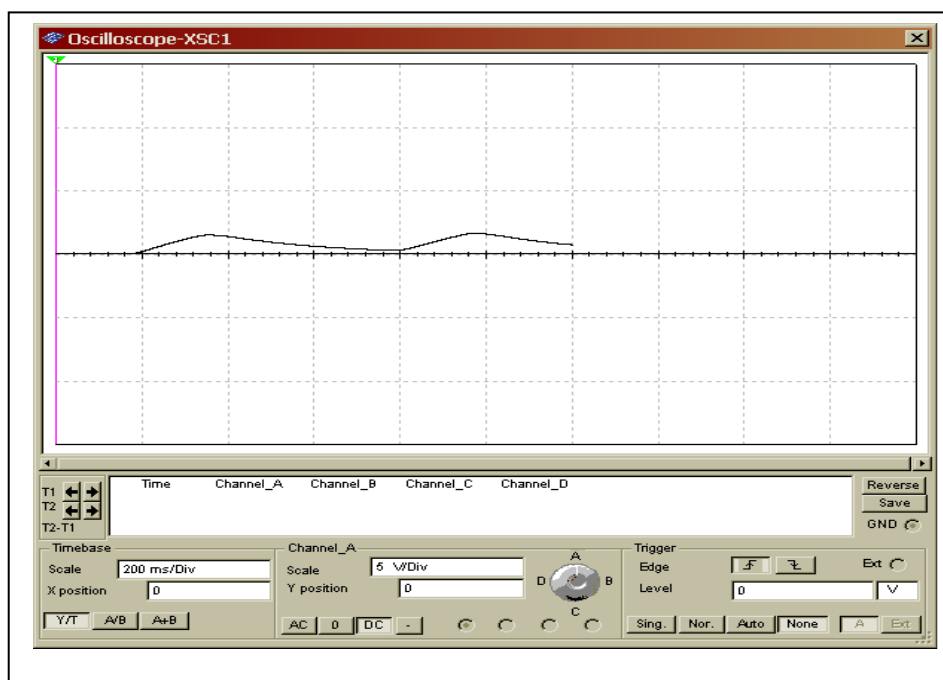


Fig. 3.12. Simulación de la onda T

1.5. Pruebas realizadas con datos reales

Para la adquisición de estos datos esto se usó un osciloscopio que consta con un software que permite la descarga de los gráficos con las formas de onda directamente a un computador.

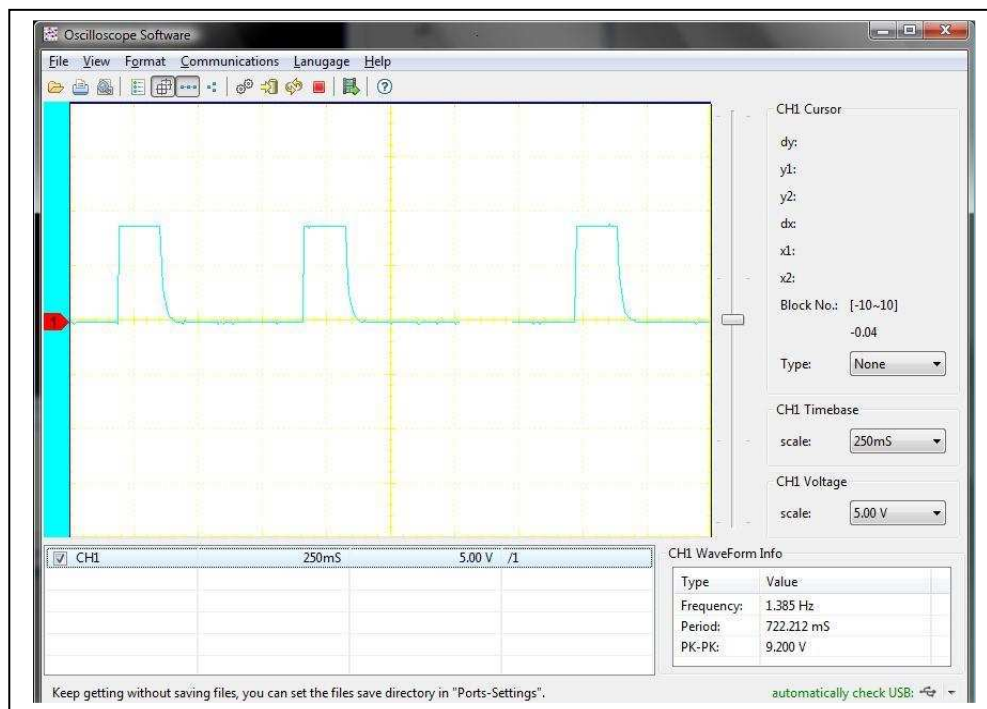


Fig. 3.13. Captura de la onda del oscilador por el osciloscopio.

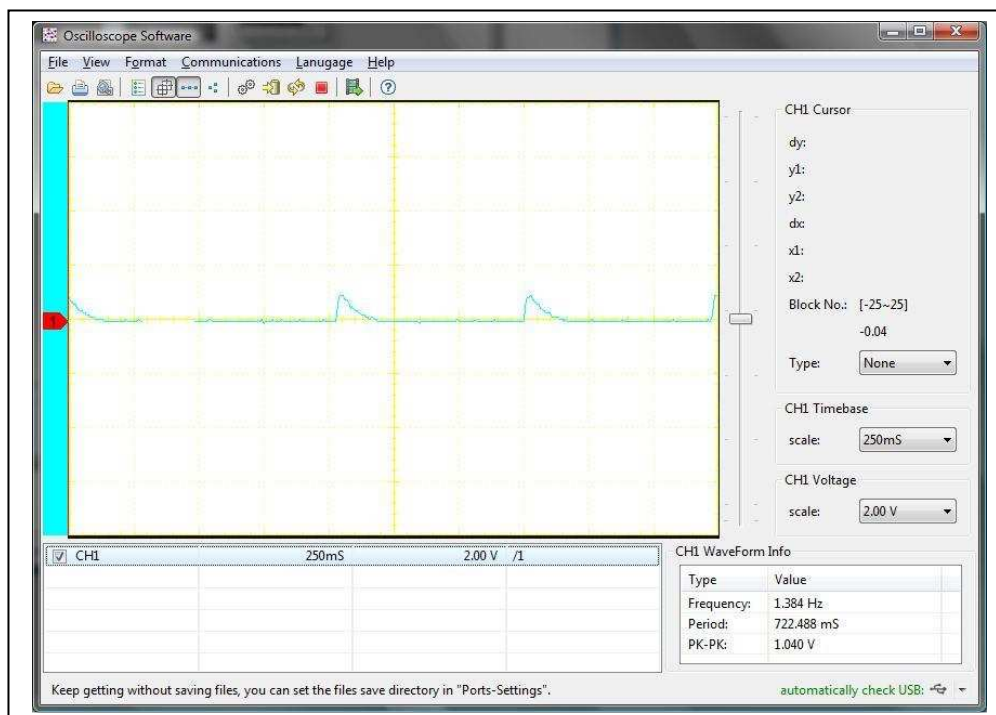


Fig. 3.14. Captura de la onda P por el osciloscopio.

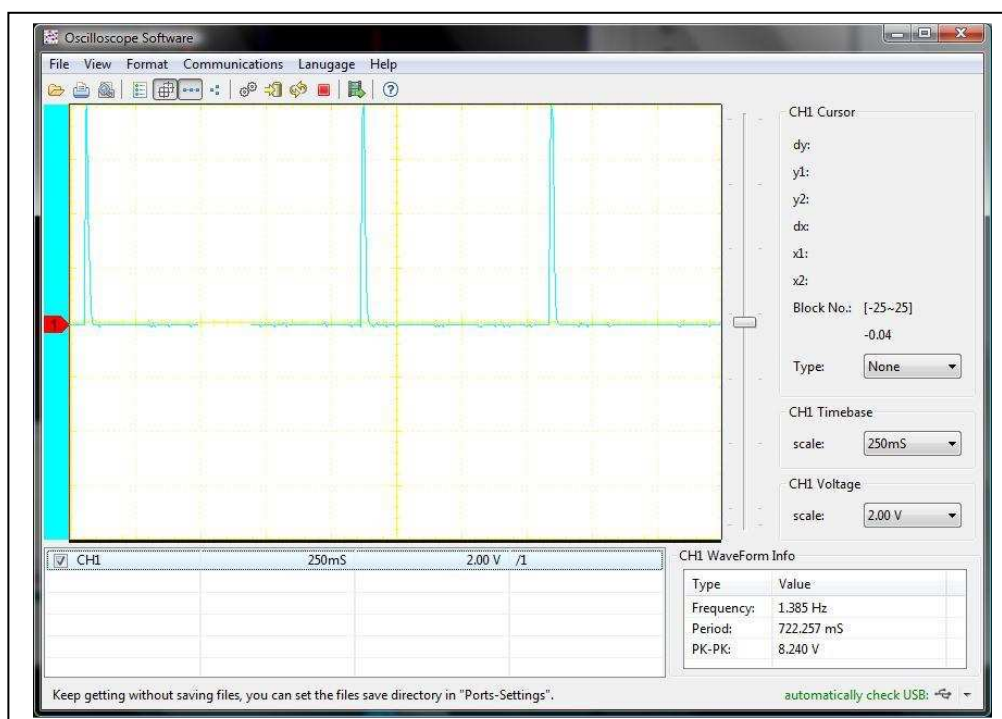


Fig. 3.15. Captura de la onda R por el osciloscopio.

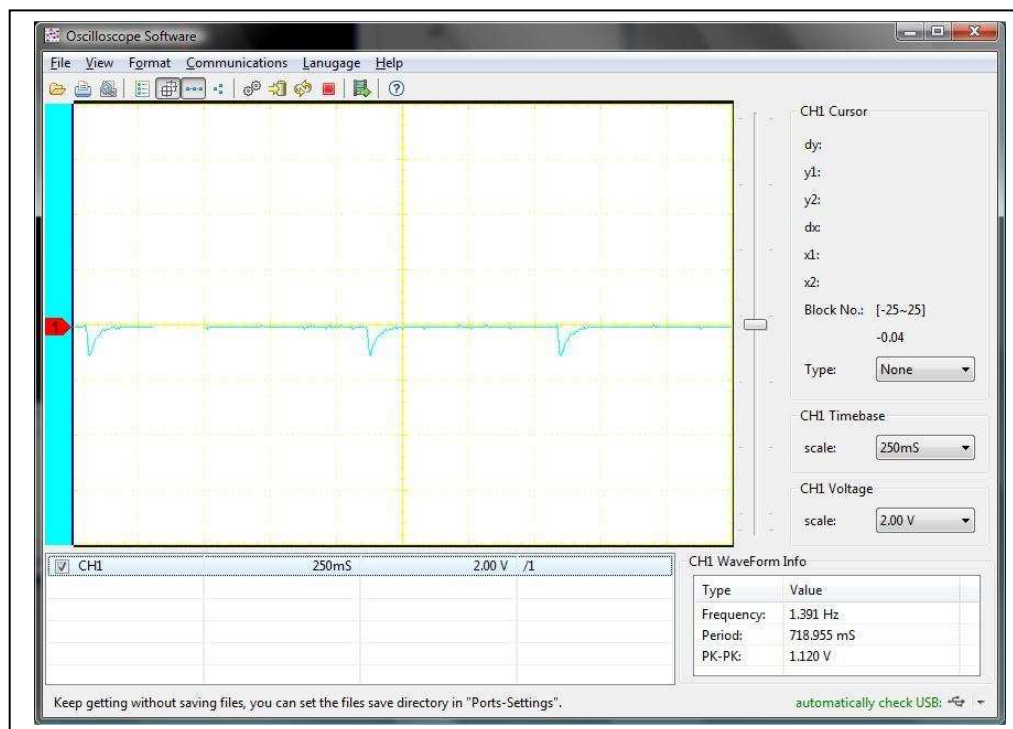


Fig. 3.16. Captura de la onda S por el osciloscopio

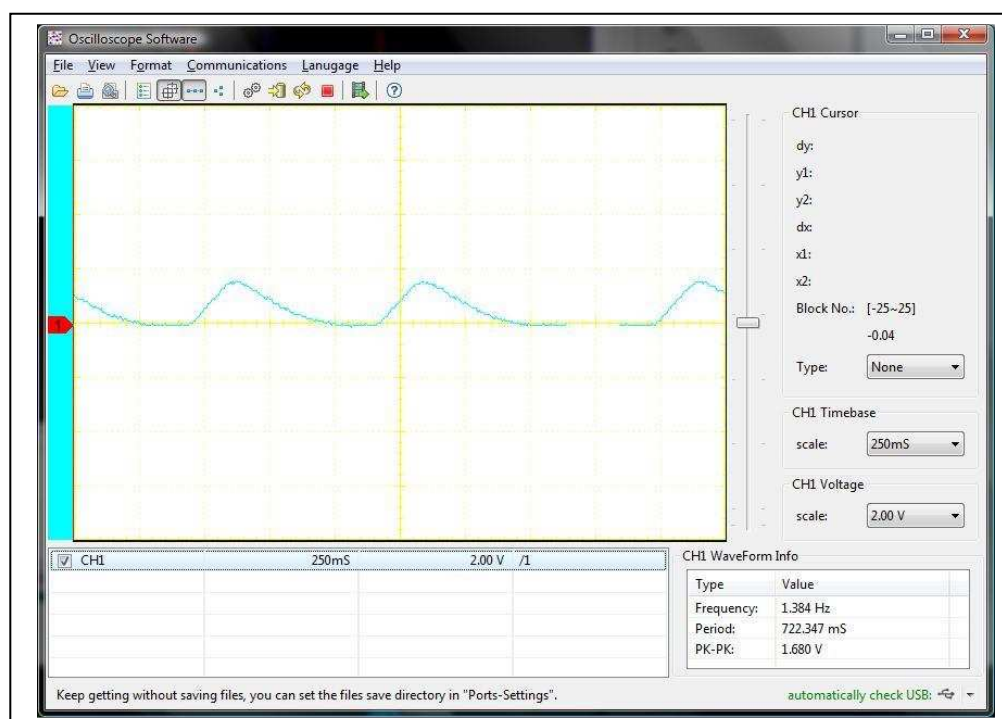


Fig. 3.17. Captura de la onda T por el osciloscopio.

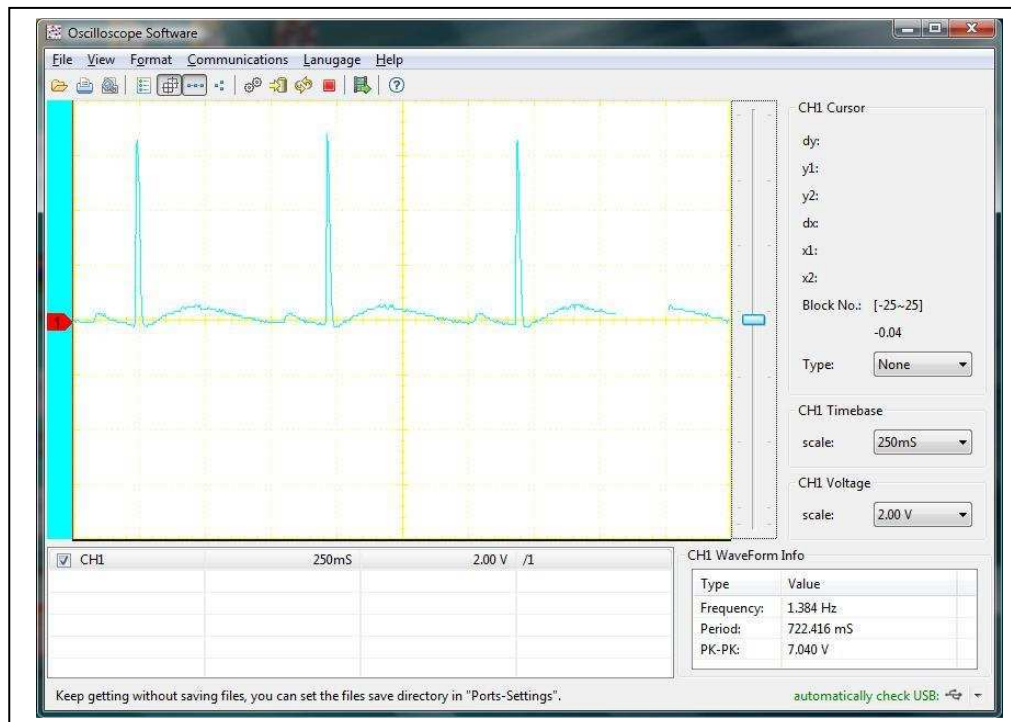


Fig. 3.18. Captura de la onda total por el osciloscopio.

2. Elementos utilizados

Se presenta a continuación un listado de los elementos utilizados en cada uno de los circuitos que integran el simulador-

Se indica, además del tipo de elemento, la cantidad y la referencia con la que se identifica en el diagrama esquemático que ya se ha explicado.

OSCILADOR		
Elemento	Cantidad	Referencia
Resistor de 47 Ω	1	R ₆
Resistor de 1 M Ω	2	R ₁ , R ₇
Resistor de 10 K Ω	3	R ₅ , R ₈ , R ₉
Resistor de 47 K Ω	1	R ₁₀
Resistor de 120 K Ω	1	R ₄
Resistor de 470 K Ω	2	R ₂ , R ₃
Potenci3metro 500 K Ω	2	POT ₁ , POT ₂
Transistor 2N2222	2	Q ₁ , Q ₂
Transistor 2N3906	3	Q ₃ , Q ₄ , Q ₆
PUT 2N6027	1	Q ₅
Diodo 10BQ015	1	D ₁
Capacitor 200nF	1	C ₁
Capacitor 5nF	1	C ₂

Tabla.3.1. Listado de elementos del circuito oscilador

GENERADOR ONDA P		
Elemento	Cantidad	Referencia
Resistor de 100 K Ω	3	R ₂ , R ₆ , R ₇
Resistor de 33 K Ω	1	R ₄
Resistor de 4.7 K Ω	2	R ₁ , R ₅
Resistor de 56 K Ω	1	R ₃
Transistor 2N3906	2	Q ₁ , Q ₂
Capacitor 2.2 μ F	1	C ₁
Capacitor 100 nF	1	C ₂
Capacitor 470 nF	1	C ₃

Tabla.3.2. Listado de elementos del circuito de la onda P

GENERADOR ONDA R		
Elemento	Cantidad	Referencia
Resistor de 10 K Ω	1	R ₁₉
Resistor de 330 K Ω	1	R ₂₀
Resistor de 56 K Ω	1	R ₂₁
Transistor 2N3906	1	Q ₅
Capacitor 100nF	2	C ₁ , C ₁₀
Capacitor 68 nF	1	C ₁₁

Tabla.3.3. Listado de elementos del circuito de la onda R

GENERADOR ONDA S		
Elemento	Cantidad	Referencia
Resistor de 10 K Ω	1	R ₁₉
Resistor de 1 M Ω	2	R ₁ , R ₂₀
Resistor de 510 K Ω	1	R ₂
Resistor de 330 K Ω	1	R ₂₁
Transistor 2N3906	1	Q ₅
Capacitor 100 nF	2	C ₁ , C ₁₀
Capacitor 10 nF	1	C ₂
Capacitor 68 nF	1	C ₁₁

Tabla.3.4. Listado de elementos del circuito de la onda S

GENERADOR ONDA T		
Elemento	Cantidad	Referencia
Resistor de 100 K Ω	1	R ₁₁
Resistor de 120 K Ω	1	R ₁₆
Resistor de 130 K Ω	1	R ₁₈
Resistor de 30 K Ω	2	R ₂ , R ₁₃
Resistor de 4.7 K Ω	2	R ₁₀ , R ₁₄
Resistor de 47 K Ω	1	R ₁₇
Resistor de 56 K Ω	1	R ₁₂
Potenci3metro 100 K Ω	1	R ₁
Transistor 2N3906	2	Q ₃ , Q ₄
Capacitor 2.2 nF	1	C ₉
Capacitor 2.2 μ F	3	C ₆ , C ₇ , C ₈

Tabla.3.5. Listado de elementos del circuito de la onda T

SUMADOR DE SEÑALES		
Elemento	Cantidad	Referencia
Resistor de 10 K Ω	5	R ₃₅ , R ₃₆ , R ₃₇ , R ₃₈
Potenci3metro 10 K Ω	1	POT ₄
Op-Amp 741	5	U ₁ , U ₂ , U ₄ , U ₅
Diodo 10BQ015	4	D ₂ , D ₃ , D ₄ , D ₅

Tabla.3.6. Listado de elementos del circuito sumador

DIVISOR DE TENSION		
Elemento	Cantidad	Referencia
Resistor de 1.8 K Ω	1	R ₄₀
Resistor de 2.2 K Ω	2	R ₄₅ , R ₄₇
Resistor de 2.7 K Ω	1	R ₄₂
Resistor de 120 Ω	1	R ₄₈
Resistor de 1 K Ω	2	R ₄₄ , R ₄₆
Resistor de 3.3 Ω	1	R ₄₁

Tabla.3.7. Listado de elementos del circuito divisor de tensi3n

3. Funcionamiento

Como primer paso se deben conectar las entradas del electrocardiógrafo a la salida del simulador de acuerdo al estándar de los puntos de medición, es decir, las señales LA (left arm – brazo izquierdo), RA (right arm – brazo derecho), LL (left leg – pierna izquierda), C (chest – pecho) y RL (right leg – pierna derecha).

Este simulador de señal cardíaca ha sido diseñado para conectarse a una fuente de corriente alterna 110V- 60 Hz.



Fig. 3.19. Vista posterior del equipo

El siguiente paso es encender el circuito usando el interruptor on – off ubicado en la parte posterior del equipo, de manera similar se procede con el electrocardiógrafo de acuerdo a las especificaciones del fabricante y se lo pone en funcionamiento.

Se observará claramente la forma de onda cardíaca y las diferentes derivaciones.

La simulación de las arritmias cardiacas se logra haciendo uso del potenciómetro ubicado en la parte delantera de la carcasa del simulador.

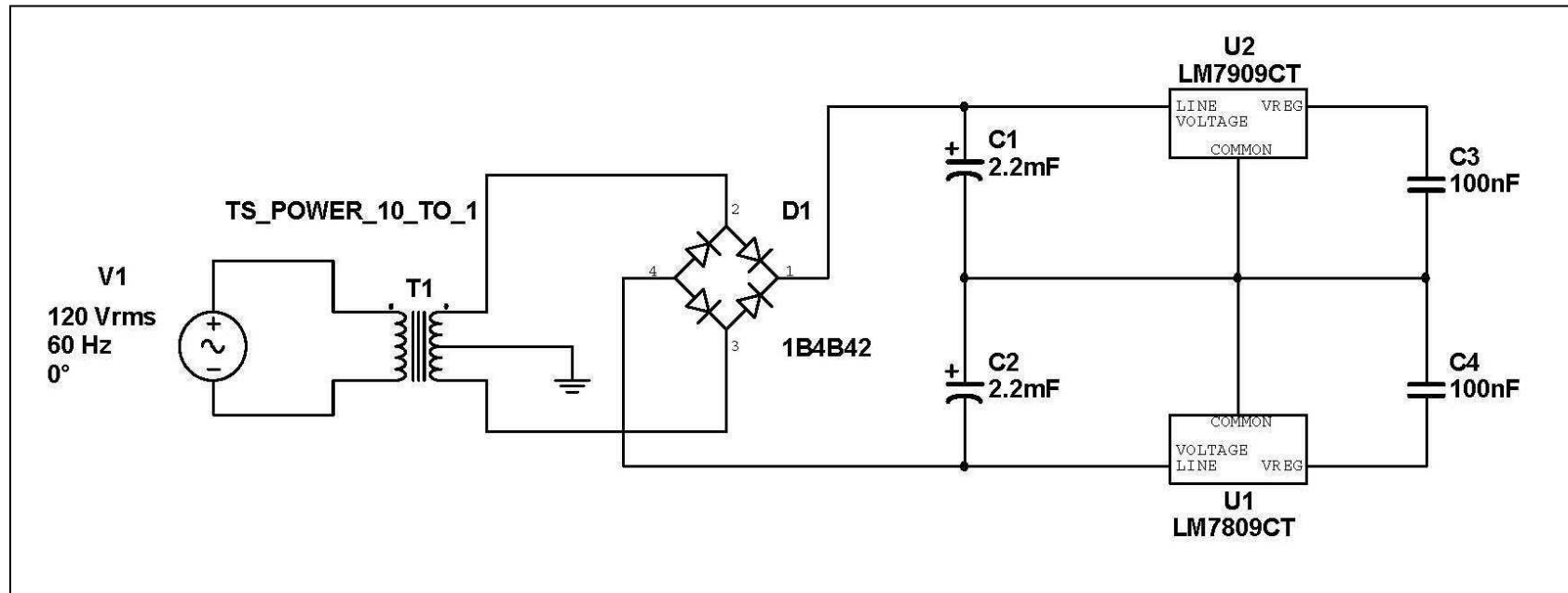


Fig. 3.20. Vista anterior del equipo

CONCLUSIONES Y RECOMENDACIONES

1. Se ha logrado diseñar y construir un equipo de bajo costo y con materiales de fácil consecución, el cual podrá ser utilizado en varias áreas profesionales como son la ingeniería y la medicina, tanto para el trabajo diario como para educación.
2. La señal cardíaca obtenida electrónicamente reemplaza a las mediciones en las personas, por lo que también es muy útil para el servicio postventa de equipos de electrocardiografía ya que elimina el riesgo que supone para el voluntario.
3. Se ha generado una señal oscilatoria, la cual va a dirigir la formación de las diferentes semiondas componentes de la señal cardíaca; para esto se ha hecho uso de un PUT ya que una simple señal cuadrada no hubiera generado una onda cardíaca normal y, un electrocardiógrafo o monitor moderno no la hubiera registrado a satisfacción ya que actualmente están diseñados para realizar el filtrado de artefactos.
4. Para poder realizar el diseño de este equipo se debió tener conocimiento previo sobre el funcionamiento del corazón; así se logró por ejemplo, con un potenciómetro, la simulación de las arritmias que no son otra cosa que una variación en la frecuencia cardíaca. Se recomienda utilizar potenciómetros de precisión.
5. El equipo diseñado funciona alimentado por una fuente de corriente alterna de 9V y -9V, sin embargo, el uso de baterías elimina una fuente de artefacto.

ANEXOS



Anexo A. Diagrama esquemático del regulador utilizado en la alimentación del simulador cardíaco

BIBLIOGRAFÍA

1. BAYER; Anatomía y fisiología de la circulación y el corazón, 3 ed. D-Leverkusen, 1983.
2. BOYLESTAD, Robert ; NASHELSKY, Louis. Electrónica: Teoría de circuitos y dispositivos electrónicos, Pearson, 2003.
3. MIMS, Forrest M. The Forrest Mims Engineer's Notebook. Edición única Estados Unidos, 1992.
4. TESTUT, L.; LATARJET, A. Anatomía Humana, Tomo II, 22 ed , Salvat ,1983