



ESCUELA SUPERIOR POLITÉCNICA DEL LITORAL
FACULTAD DE CIENCIAS NATURALES Y MATEMÁTICAS
DEPARTAMENTO DE FÍSICA

| | | | |
|--------------------|-----------|--------------------|---|
| AÑO: | 2017 | PERIODO: | PRIMER TÉRMINO |
| MATERIA: | FÍSICA II | PROFESORES: | Flores Bolívar, Montero Eduardo, Moreno Carlos, Velasco Víctor |
| EVALUACIÓN: | SEGUNDA | FECHA: | AGOSTO 30 DEL 2017 |

COMPROMISO DE HONOR

Yo, al firmar este compromiso, reconozco que el presente examen está diseñado para ser resuelto de manera individual, que puedo usar una calculadora ordinaria para cálculos aritméticos, un lápiz o esferográfico; que solo puedo comunicarme con la persona responsable de la recepción del examen; y, cualquier instrumento de comunicación que hubiere traído, debo apagarlo y depositarlo en la parte anterior del aula, junto con algún otro material que se encuentre acompañándolo. No debo además, consultar libros, notas, ni apuntes adicionales a las que se entreguen en esta evaluación. Los temas debo desarrollarlos de manera ordenada.

Firmo al pie del presente compromiso, como constancia de haber leído y aceptar la declaración anterior.

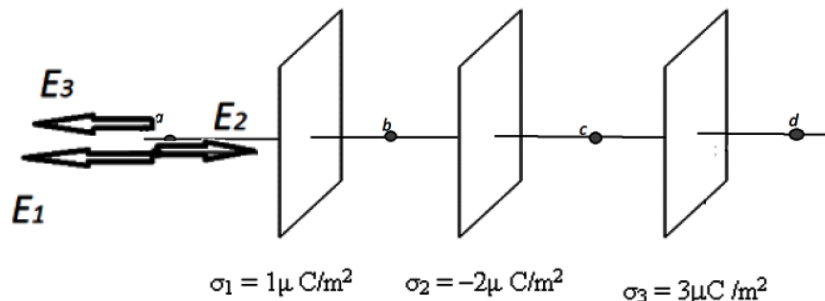
"Como estudiante de ESPOL me comprometo a combatir la mediocridad y actuar con honestidad, por eso no copio ni dejo copiar".

Firma

NÚMERO DE MATRÍCULA:.....PARALELO:.....

TEMA 1 (40%)

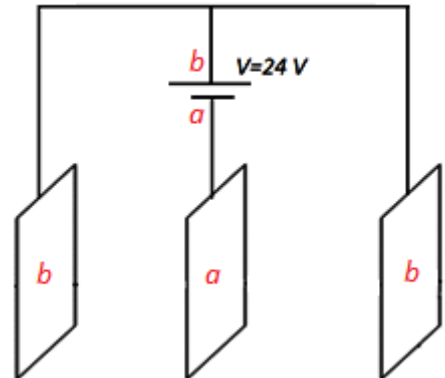
Tres láminas muy grandes están cargadas eléctricamente con densidades de carga constantes, como se indica en la figura, $\sigma_1 = 1 \mu\text{C}/\text{m}^2$, $\sigma_2 = -2 \mu\text{C}/\text{m}^2$, $\sigma_3 = 3 \mu\text{C}/\text{m}^2$. Las láminas se encuentran separadas la misma distancia $d = 6 \text{ cm}$. La distancia entre el punto a y la lámina de la izquierda es 5 cm , la misma distancia que existe entre el punto d y la lámina de la derecha. Los puntos b y c son simétricos a las láminas adyacentes. $\epsilon_0 = 8.85 \times 10^{-12} \frac{\text{N}\cdot\text{m}^2}{\text{C}^2}$



- a) Utilice el principio de superposición para calcular la magnitud y dirección del campo eléctrico en el punto a . (15%)

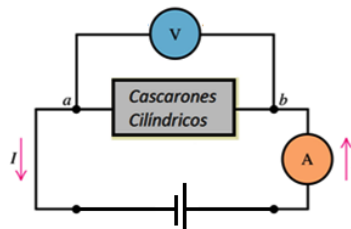
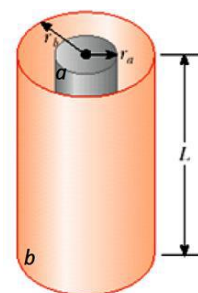
b) ¿Cuál es la diferencia de potencial entre los puntos b y c , esto es, $V_b - V_c$? (15%)

c) Suponga que las láminas se descargan y luego se conectan a una batería como se indica en la figura. El área de cada una de las placas es de 1 m^2 y mantienen su separación de 6 cm . ¿Cuál es el valor de la capacitancia del capacitor equivalente? (10%)



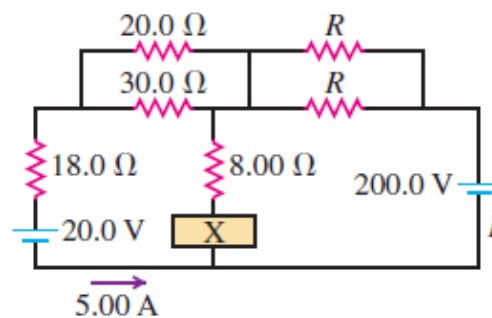
TEMA 2 (20%)

La figura muestra dos cascarones cilíndricos conductores. Los cascarones se conectan a una diferencia de potencial V . Un material de resistividad ρ (no se muestra en la figura) se introduce entre los cascarones cubriendo todo el espacio entre ellos, dando lugar a una corriente I entre sus placas la que es medida por un amperímetro. En función de: V , I y la geometría de las placas, determine la resistividad del material introducido entre ellas. *Demuestre sus expresiones.*



TEMA 3 (40%)

En el circuito de la figura, la corriente en la batería de 20.0 V es de 5.00 A en el sentido que se indica, y el voltaje a través del resistor de 8.00 Ω es de 16.0 V, con el extremo inferior del resistor a un potencial mayor. Calcule



a) la fem (incluida su polaridad) de la batería X (15%)

b) la corriente I a través de la batería de 200.0 V (incluido su sentido) (10%)

c) la resistencia R (15%)