



ESCUELA SUPERIOR POLITÉCNICA DEL LITORAL.

Facultad de Ingeniería
en Electricidad y Computación

“Diseño de un generador eléctrico fotovoltaico y de su fase de interconexión con la red eléctrica local aplicado en la Unidad Educativa “Dr. Eugenio Espejo”.

TESIS DE GRADO

Previa a la obtención del Título de:

Ingeniero en Electricidad

Especialización: Electrónica y Automatización Industrial

PRESENTADO POR:

Roberto Carlos Quintero Gonzabay

Guayaquil - Ecuador

2008

AGRADECIMIENTO

Al ING. ALBERTO LARCO G.

Director de Tesis, por su colaboración en la elaboración de la tesis.

Al ING. NELSON LAYEDRA

Por su sabia orientación en la elaboración de la tesis.

Al Sr. ANTONIO TIMBIANO

Por su colaboración en la digitación de la tesis

DEDICATORIA

A MIS PADRES

A MIS HERMANOS

A MI ESPOSA

A MIS HIJOS

DECLARACIÓN EXPRESA

“La responsabilidad del contenido de esta Tesis de Grado me corresponden exclusivamente; y el patrimonio intelectual de la misma a la ESCUELA SUPERIOR POLITECNICA DEL LITORAL”

(Reglamento de graduación de la ESPOL)


ING. ROBERTO QUINTERO G

TRIBUNAL DE GRADUACIÓN

UNIVERSIDAD TECNOLÓGICA
DE
COSTA RICA
CARR. PANAMÁ
3681-101-104-3

ING. HOLGER CEVALLOS
SUBDECANO DE LA FIEC

ING. ALBERTO LARCO G.
DIRECTOR DE LA TESIS

ING. GUSTAVO BERMUDEZ
VOCAL

ING. ALBERTO MANZUR
VOCAL

RESUMEN

La finalidad en realizar este trabajo es de demostrar desde todos los puntos de vista la viabilidad de la implementación de los sistemas fotovoltaicos como fuente de generación eléctrica en mi provincia y por ende en el Ecuador.

En el primer capítulo hacemos una descripción teórica de cómo se produce el efecto fotovoltaico al incidir los rayos solares sobre las placas o celdas fotovoltaicas, así como también la descripción de los modelos matemáticos más aproximado que nos permite el cálculo del ángulo más óptimo de inclinación de las placas fotovoltaicas para la incidencia de los rayos solares, la energía solar incidente sobre el suelo y sobre una superficie inclinada a partir de la horizontal; además realizamos una explicación de las posibles formas de utilización de la energía solar, la constitución del generador solar (su funcionamiento, la característica de cada uno de sus elementos) y la conexión de un generador fotovoltaico sin regulador y sin batería.

En el primer capítulo también hacemos referencia de los sistemas fotovoltaicos que utilizan baterías en la que explicamos el

funcionamiento de sus diferentes etapas (paneles fotovoltaicos, sistema de acumulación, sistema de regulación, inversores).

En el segundo capítulo se presenta el análisis y descripción de los generadores eléctricos fotovoltaicos conectados a la red eléctrica local, este conocimiento es la base para el desarrollo del tercer capítulo en el cual aplicamos los conceptos y fórmulas básicas para el cálculo de un generador fotovoltaico conectado a la red eléctrica local para la Unidad Educativa a Distancia “Dr. Eugenio Espejo”, así como también en este capítulo se hace un análisis económico de la viabilidad de este tipo de generación comparado con los costos de generación eléctrica actual, de la misma forma realizamos un estudio de la necesidad de contar con fuentes alternativas de energía y las ventajas geográficas que tiene el Ecuador respecto a otros países donde ya se han realizados los sistemas fotovoltaicos con mucho éxito.

Por último en las conclusiones y recomendaciones damos a conocer las sugerencias a las que llegamos a partir de los inconvenientes que se presentaron en la investigación, que nos permitirán mejorar el diseño de los generadores fotovoltaicos y desarrollar una mejor tecnología para un uso más eficaz de la energía solar en mi país y en el planeta.

ÍNDICE GENERAL

	Pág.
RESUMEN	VI
ÍNDICE GENERAL	VIII
ÍNDICE DE FIGURAS	XIII
ÍNDICE DE TABLAS	XVII
SIMBOLOGÍA	XVIII
ABREVIATURAS	XIX
INTRODUCCION	1
CAPITULO 1: CONCEPTOS BASICOS DE ENERGIA SOLAR	4
1.1.- Radiación Solar	4
1.1.1.- Aspectos generales de la radiación solar	5
1.1.1.1.- Sistema Sol – Tierra	5
1.1.1.2.- Determinación de la posición del Sol	9
1.1.1.2.1.- Coordenadas horarias	9
1.1.1.2.2.- Coordenadas angulares	13
1.1.2.- Radiación solar extraterrestre	15
1.1.3.- Radiación solar terrestre	20
1.1.3.1.- Estimación de la energía solar global incidente sobre el suelo	23
1.1.3.2.- Calculo del ángulo de incidencia sobre una superficie	

Plana cualquiera	25
1.1.3.3.- Calculo de irradiación sobre una superficie inclinada a	
Partir de la horizontal	28
1.1.4.- Tablas de radiación solar	30
1.2.- Utilización de la energía solar	35
1.2.1.- Sistemas fototérmicos	36
1.2.1.1.- Sistemas fototérmicos pasivos	36
1.2.1.2.- Sistemas fototérmicos activos	37
1.2.2.- Sistemas fotovoltaicos	38
1.2.3.- Otras aplicaciones	40
1.2.4.- Oportunidad de aprovechamiento de energía solar	43
1.2.4.1.- Gratuidad de la fuente energética	44
1.2.4.2.- Energía limpia	44
1.2.4.3.- Ahorro de energía fósil y energía nuclear	45
1.2.4.4.- Tecnología poco sofisticada	46
1.2.4.5.- Densidad del flujo energético	46
1.2.4.6.- Carácter no uniforme y discontinuo de la radiación solar	47
1.2.4.7.- Precio de la instalación	48
1.3.- El Generador solar	49
1.3.1.- Las células fotovoltaicas	49
1.3.2.- El panel solar	54
1.3.2.1.- Composición típica de un panel solar fotovoltaico	54

1.3.3.- El Generador fotovoltaico	65
1.3.4.- Seguidores del punto de máxima potencia	68
1.3.5.- Conexión sin regulador o una batería	71
1.4.- Cálculo del sistema fotovoltaico que utilizan batería	72
1.4.1.- Aspectos generales	72
1.4.2.- Consumo eléctrico y pérdidas en el sistema	73
1.4.2.1.- Pérdidas en el sistema	74
1.4.3.- Intensidad de diseño	77
1.4.4.- Calculo del generador fotovoltaico	78
1.4.5.- Calculo de las baterías	81
1.4.5.1.- Protección de sobrecarga y descarga del banco de baterías	84
1.4.6.- Reguladores y convertidores	85
1.4.6.1.- Los reguladores	85
1.4.6.1.1.- Diodos de bloqueo	90
1.4.6.1.2.- Tipos de reguladores de carga	94
1.4.6.2.- Convertidores DC / DC	100
1.4.6.3.- Convertidores DC / AC	102
CAPITULO 2: CALCULO DE SISTEMAS FOTOVOLTAICOS	
CONECTADOS A LA RED	110
2.1.- Aspectos generales	110
2.2.- Producción eléctrica	111

2.3.- Potencia de diseño	113
2.4.- Cálculo del generador fotovoltaico conectado a la red	114
2.5.- Inversores de voltaje	116
2.5.1.- Circuito de Oscilación	127
2.5.1.1.- Osciladores de relajación	127
2.5.1.2.- Oscilador de onda triangular	130
2.5.1.3.- Osciladores sinusoidales y de alta frecuencia	133
2.5.1.3.1.- Oscilador de puente de Wien.	133
2.5.1.3.2.- Osciladores de Alta frecuencia.	134
2.5.2.- Amplificadores	135
2.6.- Protección y otros elementos	139
2.7.- Venta de electricidad a la red de distribución	142

CAPITULO 3: DIMENSIONAMIENTO DE UN GENERADOR

FOTOVOLTAICO PARA LA UNIDAD EDUCATIVA

DR. EUGENIO ESPEJO **145**

3.1.- Dimensionamiento de la Unidad Educativa “Dr. Eugenio Espejo”	145
3.2.- Calculo de la energía requerida por la Unidad Educativa “Dr. Eugenio Espejo”	146
3.2.1.- Dimensionamiento de los paneles fotovoltaicos en virtud de la Energía requerida	148
3.3.- Determinación de la potencia suministrada por los paneles	

Fotovoltaicos	152
3.4.- Costo de la instalación	152

CONCLUSIONES Y RECOMENDACIONES

ANEXOS

BIBLIOGRAFIA

ÍNDICE DE FIGURA

	Pág.
Figura 1.1 Variación del ángulo de declinación a lo largo del año.....	7
Figura 1.2 Espectro de la radiación solar extraterrestre y a nivel del mar.....	17
Figura 1.3 Diferentes tipos de radiación incidente en la superficie de la Tierra.....	22
Figura 1.4 Trayectoria aparente del Sol respecto de un punto de la Superficie terrestre.....	25
Figura 1.5 Movimiento de cargas en una unión p-n.....	49
Figura 1.6 Estructura de una célula convencional.....	50
Figura 1.7 Curva característica intensidad – tensión de una celda solar.....	52
Figura 1.8 Elementos que componen un modulo fotovoltaico.....	55
Figura 1.9 De la célula al panel fotovoltaico.....	60
Figura 1.10 Efecto de la intensidad de la radiación incidente y la temperatura sobre la curva tensión – intensidad.....	62
Figura 1.11 Efecto de la combinación de célula en serie y en paralelo sobre las curvas tensión – intensidad para formar un modulo fotovoltaico.....	66

Figura 1.12 Disposición de las células en serie y en paralelo.....	66
Figura 1.13 Variación del punto de máxima potencia según la Radiación incidente en el panel.....	69
Figura 1.14 Conexión típica de los paneles a la carga sin reguladores ni baterías.....	71
Figura 1.15 Esquema unificar de un generador FV autónomo.....	72
Figura 1.16 Disposición en serie de las baterías	83
Figura 1.17 Disposición en paralelo de las baterías.....	84
Figura 1.18 Característica I(V) en condiciones estándar y punto correspondiente al punto de máxima potencia para condiciones variables de irradiancia y temperatura.....	87
Figura 1.19 Diodo de bloque.....	91
Figura 1.20 Posibles vías de descarga de corriente durante la noche...	92
Figura 1.21 Principio de operación de un regulador paralelo.....	95
Figura 1.22 Principio de operación de un regulador en serie.....	96
Figura 1.23 Principio de operación de un protector de sobrecarga.....	98
Figura 1.24 Circuito recomendado para baterías conectadas en paralelo.....	98
Figura 1.25 a) Principio de operación de un convertidor DC-DC. b) Puntos de trabajo con y sin el convertidor las hipérbolas (Líneas segmentadas) son curvas de potencia constante...	100

Figura 1.26	Diagrama de bloque de un convertidor DC – AC	103
Figura 1.27	a) Diagrama de un posible inversor, b) onda cuadrada....	104
Figura 1.28	Onda de 15 pulsos por medio ciclo, usado para eliminar armónicos.....	107
Figura 1.29	Eficiencia típica de inversores a) Onda cuadrada y b)Onda con armónicos reducidos.....	107
Figura 2.1	Esquema unificar típico de conexión a red de un sistema fotovoltaico en vivienda unifamiliar. En una configuración flotante en la parte DC suele tener un sistema de vigilancia de aislamiento de ambos polos a tierra. También se incorporan varistores en ambos polos del campo FV.....	117
Figura 2.2	Representación en diagrama de bloques de un inversor monofásico autónomo.....	123
Figura 2.3	Ejemplo de topología de un inversor fotovoltaico autónomo monofásico.....	124
Figura 2.4	Inversor de conexión a red con transformador de baja Frecuencia (LF)	126
Figura 2.5	Inversor de conexión a red con transformador de alta Frecuencia (HF).....	126
Figura 2.6	Osciladores de relajación. Izquierda: oscilador básico. Derecha: Osciladores basados en comparador con	

	histéresis.....	129
Figura 2.7	Oscilador de onda triangular. Formas de onda en las salidas.....	130
Figura 2.8	Oscilador de puente de Wien y forma de onda durante su arranque.....	132
Figura 2.9	Osciladores de alta frecuencia. Izquierda: Con red LC. Derecha: Con cristal de cuarzo.....	132
Figura 2.10	Amplificadores basados en inversores CMOS. (a) y (b): Etapas de máxima ganancia. (c): Equivalencia entre un inversor CMOS y un amplificador operacional. (d): Amplificador inversor con ganancia controlada por las resistencias.....	138
Figura 2.11	Comparadores: (a): Sin histéresis. (b, c): Con histéresis...	138
Figura 2.12	Ciclo de histéresis del comparador de la figura 2.2b (izquierda) y su consumo de corriente (derecha).....	138
Figura 2.13	Contadores de energía de un sistema fotovoltaico Conectado a la red en vivienda unifamiliar.....	144

ÍNDICE DE TABLA

	Pág.
Tabla 1 Algunos valores de a y b en función del clima.....	24
Tabla 2 Contenido de armónicos de una onda cuadrada como función de la potencia de salida. El número de los armónicos indicados es la frecuencia dividida por la onda fundamental.....	105
Tabla 3 Contenido de armónicos de una onda de 15 pulsos por Medio ciclo, como función de la potencia de salida....	108
Tabla 4 Calculo del consumo total y consumo corregido en (Ah/día).....	147
Tabla 5 Determinación de la corriente y el ángulo de Inclinación.....	149
Tabla 6 Calculo para determinar el dimensionamiento de las baterías.....	150
Tabla 7 Pasos a seguir para el dimensionamiento de los módulos FV.....	151

SIMBOLOGÍA

A	Área
H	Irradiancia solar
H_{h,e}	Irradiancia horaria extraterrestre
H_e	Irradiancia diaria extraterrestre
h_{r,s,γ}	Ángulo horario de salida del Sol para una superficie de azimut γ e inclinación s
h_{s,s,γ}	Ángulo de puesta del Sol para una superficie de azimut γ e inclinación s
H_{t,s,γ}	Irradiación solar diaria
H_d	Irradiación difusa
I_{SC}	Constante solar (1353 W/m²)
r_i	Distancia Sol – Tierra
r_o	Distancia media Sol – Tierra
R_b	Factor que relaciona la radiación solar extraterrestre sobre una superficie
ρ	Factor de albedo
δ	Ángulo de inclinación
ϕ	Latitud
h	Ángulo horario
λ_m	Longitud del meridiano adoptado
λ	Longitud del meridiano del punto
α	Ángulo azimutal
ψ	Ángulo cenital
β	Altitud

ABREVIATURA

AC	Corriente alterna
Ah	Amperios hora
CC	Corriente continúa
C_{teo}	Capacidad teórica de carga de la batería
DC	Corriente directa
Ed	Energía diaria demandada
ET	Ecuación de tiempo
EVA	Acetato de etilo – vinilo
f	Frecuencia
FP	Factor de potencia
FV	Fotovoltaico
I_s	Corriente e cortocircuito
I_o	Corriente inversa máxima
K	Constante de Boltzman
LLP	Probabilidad de pérdida de carga
η_b	Rendimiento ciclo carga descarga
$\eta_{t,p}$	Rendimiento teórico del panel
PA	Altura de la Atmósfera
PM	Camino óptico
PWM	Punto de máxima potencia
q_e	Carga del electrón ($1.60 \times 10^{-19} C$)
R_p	Resistencia paralela
R_s	Resistencia interna de la célula
V	Tensión en los bornes de la célula
V_{sc}	Tensión de corte de sobrecarga

INTRODUCCIÓN

La misión del ingeniero actual es la búsqueda de soluciones a los problemas energéticos en estos tiempos y en los que vendrán en el futuro, aplicando los conocimientos adquiridos en las aulas de clase en la creación de nuevas tecnologías que beneficien a la sociedad y que no perjudiquen al medio ambiente que nos rodea.

La búsqueda permanente de nuevos combustibles y fuentes de energías alternativas, forman parte del diario vivir de la ingeniería y de las políticas estratégicas asumidas por los gobiernos para mantener y lograr el desarrollo de los países.

A partir de la primera revolución industrial, la demanda masiva de energía ha obligado a buscar fuentes energéticas capaces de mantener el crecimiento del desarrollo industrial y del nivel de bienestar. Durante los primeros años, este crecimiento se basó en la minería del carbón para luego pasar al consumo de combustible derivados del petróleo, del gas natural y finalmente de la energía nuclear.

En la actualidad, la estructura energética mundial se basa, en gran parte, en el consumo de la energía fósil (carbón, petróleo y gas natural) y de la

energía nuclear. En nuestro país además de la dependencia a la energía fósil también se utiliza la generación en las plantas hidroeléctricas.

La producción de energía eléctrica de esta forma provoca la emisión de gases de efecto invernadero, la generación de residuos sólidos y líquidos, el riesgo de accidentes graves y el agotamiento paulatino de los yacimientos existentes.

Las investigaciones y desarrollo en las últimas décadas se han focalizado en la búsqueda de una mayor eficiencia energética y una mejor tecnología aplicada en la producción de energías renovables.

El aumento en el consumo de energía va también ligado a un agotamiento de combustible fósiles, provocando por ende un encarecimiento en la generación con hidrocarburos tales como el gas natural y otros derivados del petróleo.

Por esto es necesario pensar y analizar otras fuentes de energías tales como las energías renovables, en nuestro caso las celdas fotovoltaicas que por la posición geográfica de nuestro país permite la incidencia de niveles altos de radiación solar.

La conversión de energía solar en energía eléctrica es un fenómeno físico que se conoce como efecto fotovoltaico, en el cual el elemento o

dispositivo más importante para producir la conversión y los que han tenido más progreso en su eficiencia son las celdas fotovoltaicas.

La utilización práctica de la energía solar tiene un doble objetivo: contribuir a la reducción de la emisión de gases de efecto invernadero y ahorrar en energía no renovables.

Por todo lo expuesto anteriormente mi trabajo esta estructurado por diferentes capítulos en los que se presenta una visión general de la energía solar fotovoltaica, desde las celdas solares hasta su aplicación en el dimensionado de los generadores fotovoltaicos realizando un análisis técnico, económico y de factibilidad para la realización de un generador fotovoltaico conectado a la red para la Unidad educativa a distancia “Dr. Eugenio Espejo”, llegando a las conclusiones y recomendaciones que permitirán a otros estudiantes e investigadores a mejorar la eficiencia de este sistema de generación eléctrica en nuestro País.

CAPITULO 1

CONCEPTOS BASICOS DE ENERGIA SOLAR

Para comenzar con el desarrollo de este trabajo es esencial conocer el comportamiento que tiene el Sol para la generación de esta forma energía así como también los conceptos físicos matemáticos necesarios para establecer la ubicación del Sol y la cantidad de energía recibida en la superficie de la tierra en el punto considerado.

1.1.- Radiación solar

El utilizar la energía solar como fuente de energía útil tiene un doble objetivo. Primero el ahorrar la energía no renovables, como la energía fósil y la energía nuclear y en segundo lugar, amortiguar el impacto ambiental que generan ellas.

Si se desea utilizar esta forma de energía es necesario conocer algunas características importantes tales como: horas de sol para una situación geográfica determinada, trayectoria aparente del sol respecto a un punto situado sobre la superficie de la tierra, cantidad de energía recibida por

metro cuadrado en la unidad de tiempo, cantidad de energía recibida durante el día, mes o año.

1.1.1.- Aspectos generales de la Radiación solar

1.1.1.1.- Sistema Sol- Tierra

El Sol es una estrella formada casi toda por hidrogeno y una pequeña porción de helio, en la que se desarrolla una gran cantidad de energía debido a una reacción nuclear de fusión, dicha reacción se desarrolla por las altas temperatura y presiones que ocurren en el interior.

El Sol no es sólido y su superficie no es estable pero se lo podría considerar como esfera de radio de 695000 Km. y una masa de 2×10^{30} Kg. por lo que su densidad media es de 1,41 Kg. /m³ y se encuentra a una distancia de $1,495 \times 10^8$ Km. de la Tierra, el Sol no es un foco rigurosamente puntual y desde la Tierra se ve el diámetro del Sol en un ángulo de 0,53°.

El Sol esta formado por un núcleo y unas capas superpuestas llamada de dentro hacia fuera como fotosfera, capa de inversión, cromosfera y

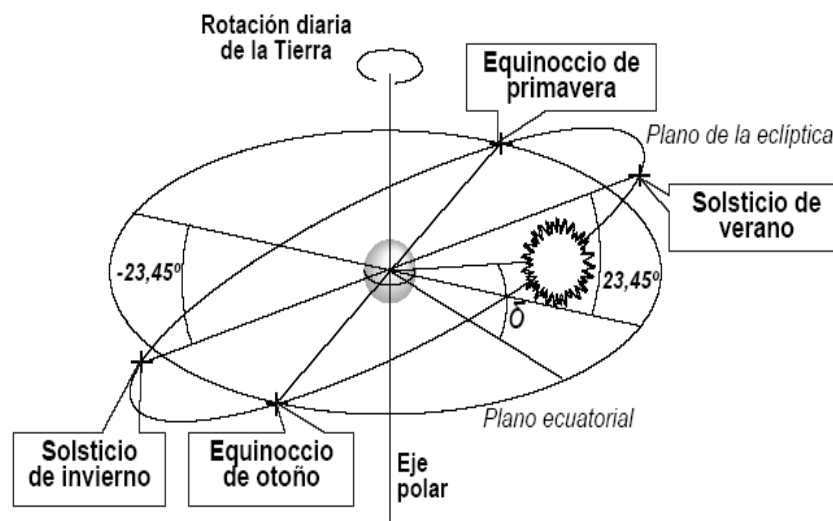
corona, en su interior es decir el núcleo y una cuarta parte del radio su densidad es de 1×10^5 Kg. / m³ debido a que se encuentra un 40% de su masa total en aproximadamente un 15% de su volumen, pero esta disminuye rápidamente a medida que nos alejamos del núcleo llegando a valer en la fotosfera 1×10^{-5} Kg. / m³. La temperatura del Sol tampoco es uniforme estimándose en su interior una temperatura entre 8 a 40 millones de grados kelvin mientras que en la fotosfera la temperatura varía entre 5800 a 6000 grados kelvin.

La energía generada en su interior es transmitida a la fotosfera mediante mecanismos de convección, luego pasa a la capa de inversión, cromosfera y corona.

El movimiento de la Tierra alrededor del Sol se lo puede descomponer en tres movimientos elementales: Traslación, Rotación y Nutación.

Traslación.- Es el movimiento que realiza la Tierra alrededor del Sol siguiendo una trayectoria aproximadamente elíptica de poca excentricidad, por tanto la distancia máxima es 1,017 veces la media y la distancia mínima es 0,983 veces la media. El plano que contiene al movimiento de translación es el plano de la eclíptica.

Rotación.- La Tierra gira sobre si misma alrededor de un eje imaginario que pasa por los polos y forma un ángulo medio de $23,45^\circ$ con la normal de la eclíptica. Debido a este ángulo de inclinación como lo observamos en la figura 1.1, la incidencia de los rayos solares sobre la superficie del suelo varia durante todo el año, siendo mayor en verano y menor en invierno, para el hemisferio norte este ángulo coincide con la distancia mas alejada de la Tierra del Sol, conociéndose como solsticio de verano (22 de Junio), el solsticio de invierno (23 de Diciembre) es la distancia mínima, a las estaciones intermedia se las conoce como equinoccio de otoño (21 de Marzo) y el equinoccio de primavera (23 de Septiembre)^[1].



www.solarbuzz.com

Figura 1.1.- Variación del ángulo de declinación a lo largo del año

Nutación.- Durante todo el año la posición del eje de giro oscila ligeramente alrededor de su posición media.

El ángulo que forma el plano del Ecuador terrestre con la posición en la que se encuentra el Sol se llama ángulo de declinación, el valor de este ángulo de declinación varia durante todo el año, siendo en los equinoccios nulo, máximo en el solsticio de verano y mínimo en el solsticio de invierno, para calcular el valor de este ángulo se utilizan ecuaciones ajustadas a datos experimentales.

Una ecuación muy aproximada es la dada por Lokmanhekim ^[1].

$$\delta = 0.302 - 22.93\text{Cos}x - 0.229\text{Cos}2x - 0.243\text{Cos}3x + \\ + 3.851\text{Sen}x + 0.002\text{Sen}2x - 0.055\text{sen}3x$$

donde δ es el ángulo de declinación en radianes y $x = \frac{2\pi z}{365}$

Existe otra ecuación no muy aproximada pero fácil de utilizar como la dada por Cooper en la que:

$$\delta = 23.45\text{sen}\left(360\frac{284 + z}{365}\right)$$

donde δ es el ángulo de declinación en grados sexagesimales y z representa al día del año ($z = 1$ para el 1 de enero y $z = 365$ para el 31 de diciembre).

Con el fin de facilitar los cálculos se han definidos los días tipos, que son los que presentan el comportamiento medio mas representativo del mes, en lo que representa a la radiación solar el día tipo representa la radiación media mas próxima a la media mensual.

1.1.1.2.- Determinación de la posición del sol

1.1.1.2.1.- Coordenadas horarias.-

Un método para determinar la posición del Sol con respecto a un punto sobre la superficie de la Tierra es utilizar las coordenadas horarias. Este método utiliza tres ángulos que son:

Angulo de declinación (δ).- Es el ángulo formado por el plano del Ecuador terrestre y la posición en la que se encuentra el Sol.

Latitud (ϕ).- Es el ángulo formado por el paralelo del lugar y el ecuador. Se considera positivo al hemisferio norte y negativo al hemisferio sur.

Angulo horario (h).- Es el ángulo formado por el plano meridiano que pasa por el punto considerado y el plano que pasa por el Sol, se llama así porque su valor depende de la hora del día. Cuando el Sol llega a su punto más alto de su trayectoria medio día solar, el ángulo horario es nulo, antes será negativo y después será positivo.

Si una circunferencia tiene 360° y un día tiene 24 horas, a cada hora le corresponde 15° , el valor del ángulo horario se lo podrá calcular con la siguiente formula:

$$h = 15(TSV - 12)$$

donde h es el ángulo horario en grados y

TSV es el tiempo solar verdadero en horas

La duración del día solar, es el tiempo en que tarda el Sol en pasar dos veces consecutivas por el mismo meridiano, y el tiempo solar verdadero es la hora que indicaría un reloj hipotético el mismo que repartiría al día

solar en 24 horas, Como durante el año la duración de estas horas no es la misma, debido a que la duración del día tampoco lo es.

Si el movimiento de rotación de la Tierra fuera uniforme, entonces todos los días del año durarían 24 horas de un reloj convencional de marcha uniforme, pero como esto no es cierto no podemos medir el tiempo solar verdadero con un reloj normal.

Para salvar esto se definió al tiempo solar medio TSM, que es un tiempo ficticio que resulta de suponer que la Tierra gira con movimiento de rotación constante. La ecuación de tiempo resulta de la diferencia del tiempo solar verdadero y el tiempo solar medio:

$$ET = TSV - TSM$$

El valor de esta ecuación de tiempo para un día determinado se la puede calcular con expresiones aproximadas, como la dada por Whillier

$$ET = 9.87 \text{Sen}2B - 7.53 \text{Cos}B - 1.5 \text{Sen}B$$

donde ET es la ecuación de tiempo en minutos y

$$B = \frac{360}{364}(z - 81) \text{ en grados sexagesimales.}$$

El tiempo solar medio se conoce como tiempo civil TC, este viene asociado con el meridiano que pasa por el punto considerado. El tiempo civil para el meridiano de Greenwich se conoce como tiempo universal.

Como la utilización del tiempo civil no es operativa en la vida corriente, se adopto en dividir al globo terráqueo en zonas de husos horarios, los mismos que determinan que el tiempo civil es el mismo para todos los puntos que están dentro de estas zonas.

Debido a que el TSV depende de la latitud concreta, y el TC depende del huso horario adoptado, se deberá tenerse en cuenta la diferencia de longitud entre el meridiano de referencia y el que pasa por el punto considerado.

También se debe tener presente que el tiempo civil TC no coincide con la hora oficial HO, ya que la hora oficial se atrasa o se adelanta dependiendo de la época del año, por motivo de ahorro energético.

En definitiva el TSV se lo calcula de la siguiente manera ^[1]:

$$TSV = HO - e + ET + \frac{1}{15}(\lambda_m - \lambda)$$

donde TSV es el tiempo solar verdadero,

HO es la hora oficial del país,

e es el adelanto o atraso respecto a la hora civil,

λ_m es la longitud del meridiano medio del huso horario adoptado,

λ es la longitud del meridiano que pasa por el punto considerado.

1.1.1.2.2.- Coordenadas angulares.-

Este es otro método para determinar la posición del Sol respecto a un punto sobre la superficie de la tierra, en la cual se utiliza un plano horizontal tangente a la superficie de la Tierra en el punto considerado, en este método se determina los siguientes ángulos:

Azimutal (α).- Es el ángulo que forma a partir de la dirección Sur con la proyección de la dirección del Sol en el plano horizontal se considera positivo los medidos al oeste y negativos los medidos al este.

Altitud (β).- Es el ángulo que forma la dirección en la que se encuentra el Sol y su proyección en el plano horizontal, se consideran positivos los medidos en forma ascendentes.

Cenital (ψ) .- Es el ángulo formado entre la perpendicular al plano horizontal y la dirección en la que se encuentra el Sol.

$$\psi = 90 - \beta$$

Las coordenadas angulares para latitudes mayores a las del trópico se relacionan con las coordenadas horarias con las siguientes relaciones:

$$\text{Cos}\psi = \text{Sen}\beta = \text{Sen}\delta \cdot \text{Sen}\phi + \text{Cos}\delta \cdot \text{Cos}\phi \cdot \text{Cosh}$$

$$\text{Cos}\alpha = \frac{1}{\text{Cos}\beta} (\text{Sen}\phi \cdot \text{Cos}\delta \cdot \text{Cosh} - \text{Cos}\phi \cdot \text{Sen}\delta)$$

$$\text{Sen}\alpha = \frac{\text{Cos}\delta \cdot \text{Sen}h}{\text{Cos}\beta}$$

Para un día concreto y punto determinado sobre la superficie de la tierra se conoce la latitud y la declinación con lo cual se puede calcular el ángulo de puesta del Sol, ya que la altitud (β) se 0° , el ángulo horario de

puesta del Sol y respectivo azimutal se lo puede calcular con las siguientes expresiones ^{[1] [2] [3] [4]}:

$$\text{Cosh}_s = -\text{Tag}\delta.\text{Tag}\phi$$

$$\text{Sen}\alpha_s = \text{Cos}\delta.\text{Senh}_s$$

La duración del día solar, horas de Sol si no hay nubes, la podremos calcular con la siguiente expresión:

$$t_d = \frac{2}{15} [\arccos(-\text{Tag}\delta.\text{Tag}\phi)]$$

1.1.2.- Radiación solar extraterrestre

La energía radiante por unidad de tiempo que incide sobre una unidad de superficie en un momento dado se conoce como irradiancia.

La irradiancia recibida por una superficie situada a una distancia media sol tierra y fuera de la atmósfera se conoce como constante solar (I_{sc}).

Este valor se ha determinado experimentalmente a partir de los datos proporcionados por los satélites artificiales el cual se acepta ^[1]:

$$I_{sc} = 1353 \text{ W / m}^2 = 4.871 \text{ MJ / m}^2 * h = 1.94 \text{ cal / cm}^2 * \text{min}$$

Como la tierra gira alrededor del sol siguiendo una trayectoria elíptica, la radiación solar extraterrestre variara siguiendo la ley de los cuadrados de la distancia ya que el sol se lo consideraría como un foco emisor.

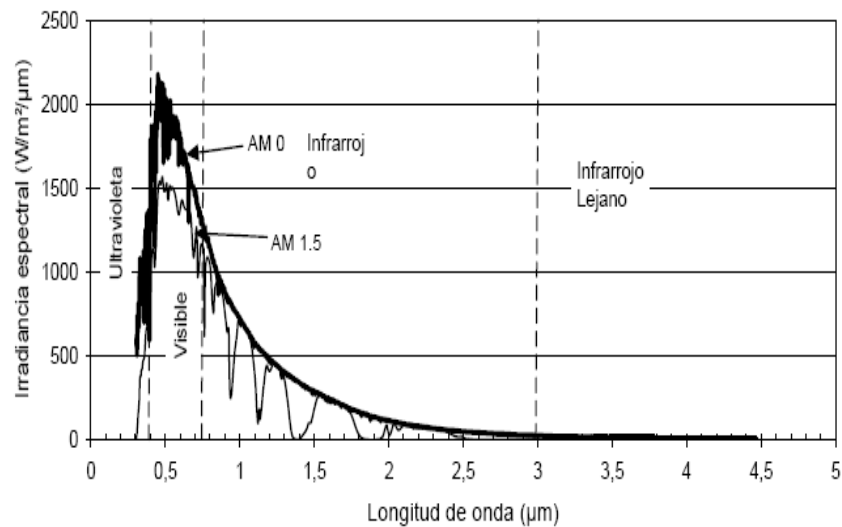
$$I = I_{sc} \left(\frac{r_i}{r_o} \right)^2$$

$$I = I_{sc} r^2$$

donde r_i es la distancia Sol – Tierra del punto considerado,

r_o es la distancia media Sol – Tierra

$r^2 = 1 + 0.033 \cos\left(\frac{360}{365} z\right)$ es el factor de corrección.



www.iie.org.mx

Figura 1.2.- Espectro de la radiación solar extraterrestre y a nivel del mar

En la figura 1.2 se presenta el espectro de la radiación solar extraterrestre, propuesta por la NASA, superpuesto al teórico (línea punteada) correspondiente a un cuerpo negro a la temperatura de 5900°K y el espectro medio de la radiación a nivel del mar bajo la atmósfera. De su observación se destaca los hechos siguientes:

- Prácticamente toda la energía recibida, un 97,8% del total, está comprendida entre los 0,2 y 3 μm de longitud de onda.

- Su distribución espectral es aproximadamente la siguiente: ultravioleta, 9%; región de luz visible, 40% e infrarrojo, 51%.
- Cuando la radiación solar atraviesa la atmósfera, una fracción considerable es absorbida por las moléculas y partículas de la misma, de tal manera, que la radiación que llega a nivel de mar es menor que la extraterrestre. Cada molécula tiene un espectro de absorción característico y la cantidad de radiación absorbida depende de la cantidad de moléculas que dicha radiación encuentra a su paso. Si las bandas de absorción se sitúan dentro del campo de la radiación térmica, este comportamiento origina el llamado efecto invernadero. Precisamente en este sentido intervienen en gran medida el vapor de agua y el anhídrido carbónico, tanto por la posición de sus bandas de absorción como por su abundancia en la atmósfera.

La irradiancia extraterrestre, calculada con las ecuaciones anteriores solo es valida para una superficie normal a la radiación; en cualquier otra posición deberá tenerse en cuenta el ángulo de incidencia. Para una superficie horizontal situada fuera de la atmósfera, la irradiación horizontal extraterrestre se la calcula utilizando la siguiente expresión [5]:

$$I_e = I_{sc} r^2 \cos \psi$$

La radiación que incide sobre la unidad de superficie a lo largo de un intervalo de tiempo determinado, que se conoce como irradiación, vendrá dada por la integral:

$$H = \int_t^{t+\Delta t} I dt$$

La irradiancia horaria es la radiación recibida durante una hora por unidad de superficie, que para una superficie horizontal extraterrestre, viene dada por [1][2]:

$$H_{h,e} = I_{sc} r^2 (\cos \delta \cdot \cos \phi \cdot \cos h_m + \sin \delta \cdot \sin \phi)$$

donde h_m es el ángulo horario del punto central del intervalo horario considerado.

La irradiación diaria extraterrestre calculada entre la salida y puesta del Sol, se la obtiene con la siguiente expresión:

$$H_e = \frac{24r^2}{\pi} I_{sc} (\cos\delta \cdot \cos\phi \cdot \text{Sen}h_s + h_s \text{Sen}\delta \cdot \text{Sen}\phi)$$

Donde h_s es el ángulo horario de la salida del Sol, en radianes y en valor absoluto.

1.1.3.- Radiación solar terrestre

Cuando la radiación solar penetra la atmósfera, se produce un fenómeno de absorción y dispersión, que depende de la masa, espesor y la densidad de aire atravesada, y de su composición.

Cada molécula en la atmósfera presenta unas bandas de absorción, siendo las del agua y del anhídrido carbónico las que causan un mayor efecto cuantitativo; el ozono actúa en la zona ultravioleta, cuantitativamente no

tiene gran importancia, pero si la tiene cualitativamente ya que el ozono actúa como una barrera frente a esta radiación, que es cancerígena.

La cantidad de energía absorbida dependerá de la masa de aire atravesada por el rayo solar, cuanto más largo sea el camino óptico, mayor será la absorción. La absorción será mínima cuando el sol esté situado en el punto más alto de su trayectoria y máxima a la salida o la puesta.

Para ángulos próximos a la vertical, la relación entre la altura de la atmósfera y el camino óptico puede calcularse en función del ángulo cenital ^{[1] [4] [5] [8]}.

$$PM = \frac{PA}{\cos \psi}$$

Para ángulos menores de 70° se deben tener en cuenta la curvatura de la tierra y refracción del aire.

Sobre la superficie de la tierra como vemos la figura 1.3 inciden los siguientes tipos de energía radiante:

- **Radiación directa.**- Aquella que procede del sol e incide sobre la superficie sin cambiar de dirección la misma que es claramente definida.

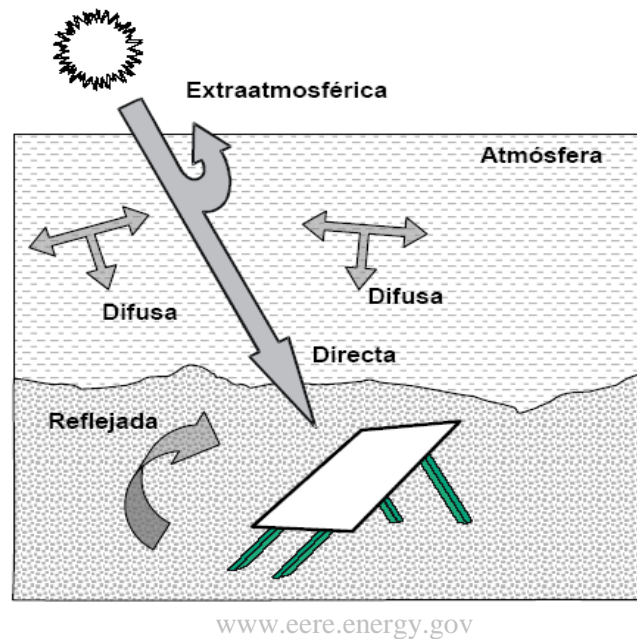


Figura 1.3.- Diferentes tipos de radiación incidente en la superficie de la tierra

- **Radiación difusa.-** Es Aquella parte de la radiación solar que, por choques sucesivos con las moléculas y partículas contenidas en el aire, se ha difundido al atravesar la atmósfera, este tipo de radiación no es direccional.
- **Albedo.-** Es la radiación que incide en la superficie considerada, después de haberse reflejado en las superficies del entorno, esta radiación que procede de las anteriores su dirección no es clara.

- **Radiación global.**- Es la suma de la radiación directa y la difusa.
- **Radiación total.**- Es la suma de la radiación directa, de la difusa y el albedo.

1.1.3.1.- Estimación de la energía solar global incidente sobre el suelo.-

Se conoce como insolación aquel tiempo durante el cual la irradiación solar directa es igual o mayor que 100 W/m^2 .

El cociente entre las horas de insolación y la duración del día se conoce como coeficiente de insolación.

$$\sigma = \frac{n}{N}$$

donde n son las horas de insolación y

N es la duración del día desde la salida hasta la puesta del sol.

Se establece una relación sencilla entre la insolación y la radiación solar, válida para una superficie horizontal, que es del tipo.

$$H_o = H_e(a + b\sigma)$$

donde H_o es la irradiación global diaria media mensual sobre una superficie situada bajo la atmósfera.

H_e es la irradiación solar diaria media mensual extraterrestre y

a y b dependen del tipo de clima

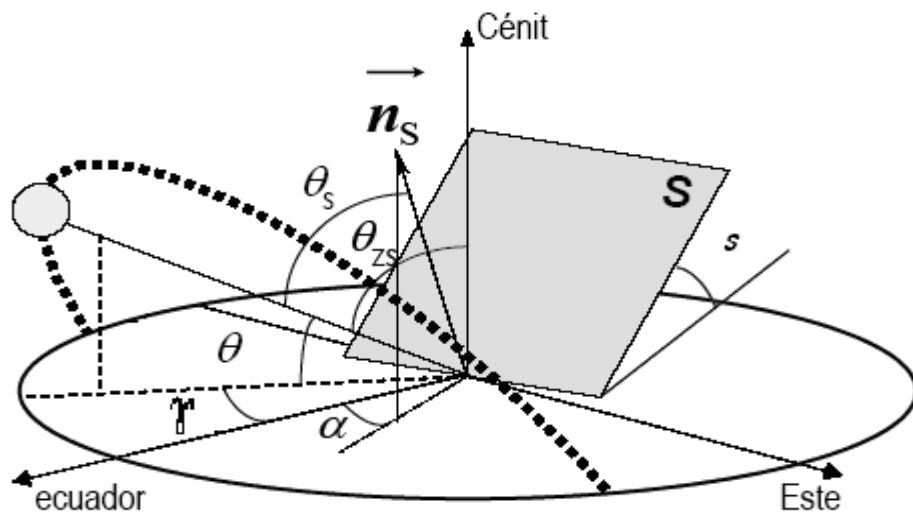
Tabla 1.- Algunos valores de a y b en función del clima ^[1]

Lugar	Tipo de clima	a	b
Miami, EE.UU	Tropical lluvioso, invierno seco	0,42	0,22
Honolulu, EE.UU	Tropical lluvioso, sin estación seca	0,14	0,73
Stanleyville, Congo	Tropical lluvioso, sin estación seca	0,28	0,39
Poonda, India	Tropical lluvioso, sin estación seca	0,30	0,51
Malange, Angola	Tropical lluvioso, invierno seco	0,34	0,34
Ely, EE.UU	Seco, árido (desierto)	0,54	0,18
Tamanrasset, Sahara	Seco, árido (desierto)	0,30	0,43
El Paso, EE.UU	Seco, árido (desierto)	0,54	0,20
Albuquerque, EE.UU	Seco, árido (desierto)	0,41	0,37
Brownsville, EE.UU	Seco, semiárido (estepa)	0,35	0,31
Charlestown, EE.UU	Húmedo templado, sin estación seca	0,48	0,09
Atlanta, EE.UU	Húmedo templado, sin estación seca	0,38	0,26
Buenos Aires, Argentina	Húmedo templado, sin estación seca	0,26	0,50
Hamburgo, Alemania	Húmedo templado, sin estación seca	0,22	0,57
Niza, Francia	Húmedo templado, verano seco	0,17	0,63
Madison, EE.UU	Húmedo continental, sin estación seca	0,30	0,34
Blue Hill, EE.UU	Húmedo continental, sin estación seca	0,22	0,50
Dairen, Manchuria	Húmedo continental, invierno seco	0,36	0,23

1.1.3.2.- Cálculo del ángulo de incidencia sobre una superficie plana cualesquiera.-

La radiación incidente sobre una superficie depende del ángulo de incidencia, por lo que es importante saber calcular el ángulo de incidencia de la radiación solar directa sobre la superficie en cualquier punto de la superficie terrestre.

La posición de una superficie inclinada se identifica mediante dos ángulos:



www.greenpeace.org

Figura 1.4.- Trayectoria aparente del Sol respecto de un punto de la superficie terrestre

- **Azimut (γ).**- Define la orientación de la superficie y se define como el ángulo comprendido entre la proyección de la normal sobre el plano horizontal y la dirección Sur.

Para superficies orientadas hacia el Sur el azimut será 0° , negativo hacia el Este y positivo hacia el Oeste.

- **Inclinación (s).**- Es el ángulo formado por la superficie considerada y el plano horizontal.

El ángulo de incidencia de la radiación solar directa sobre la superficie considerada está definido por la normal a la superficie y la posición del Sol y se lo calcula con la siguiente expresión ^[1]:

$$\cos\theta = \text{Sen}\delta \cdot \text{Sen}\phi \cdot \text{Cos}S - \text{Cos}\delta \cdot \text{Sen}\phi \cdot \text{Sen}S \cdot \text{Cos}\gamma + \text{Cos}\delta \cdot \text{Cos}\phi \cdot \text{Cos}S \cdot \text{Cosh} + \text{Cos}\delta \cdot \text{Sen}\phi \cdot \text{Sen}S \cdot \text{Cos}\gamma \cdot \text{Cosh} + \text{Cos}\delta \cdot \text{Cos}S \cdot \text{Sen}\gamma \cdot \text{Sen}h$$

Para superficies fijas situadas en el hemisferio norte, respecto a la captación de radiación solar, la orientación sur es la mejor. Si la superficie está ubicada en el hemisferio sur, la orientación más favorable será la norte.

Para las superficies orientadas al sur, el azimut de la superficie es nulo y la expresión nos quedará de la siguiente manera:

$$\text{Cos}\theta = \text{Cos}(\phi - S) \cdot \text{Cos}\delta \cdot \text{Cosh} + \text{Sen}\delta \cdot \text{Sen}(\phi - S)$$

El número de horas diarias de exposición vendrá dado por la diferencia entre la hora de puesta y la salida del sol. Para calcularlo, debemos de calcular los ángulos respectivos, que para una superficie plana, inclinada y orientada, serán ^{[1][2]}:

$$h_{r,s,\gamma} = -\min \left[\arccos \left(\frac{a \cdot b \pm \sqrt{a^2 - b^2 + 1}}{1 + a^2} \right), h_s \right]$$

$$h_{s,s,\gamma} = -\min \left[\arccos \left(\frac{a \cdot b \mp \sqrt{a^2 - b^2 + 1}}{1 + a^2} \right), h_s \right]$$

donde $h_{r,s,\gamma}$ es el ángulo de salida del sol.

$h_{s,s,\gamma}$ es el ángulo de puesta del sol.

$$a = \frac{\text{Sen}\phi}{\text{Tag}\gamma} + \frac{\text{Cos}\phi}{\text{Sen}\gamma.\text{Tag}S}$$

$$b = - \left(\frac{\text{Cos}\phi}{\text{Tag}\gamma} - \frac{\text{Sen}\phi}{\text{Sen}\gamma.\text{Tag}S} \right) \text{Tag}\delta$$

En las ecuaciones anteriores se escoge el signo superior para la orientación oeste (azimut positivo) y signo inferior para la orientación este (azimut negativo).

Si la superficie esta inclinada pero orientada al Sur, el ángulo horario de puesta del sol viene dado por la expresión:

$$h_{s,s,0} = \min [ar \cos(-\text{Tag}(\phi - S)\text{Tag}\delta), h_s]$$

1.1.3.3.- Cálculo de la irradiación sobre una superficie inclinada a partir de la horizontal.-

La irradiación solar diaria sobre una superficie inclinada y orientada, a partir de la global diaria media mensual, sobre una superficie horizontal, directa, difusa y albedo.

$$H_{t,s,\gamma} = H_b R_b + \frac{1 + \text{Cos}S}{2} H_d + \rho \frac{1 - \text{Cos}S}{2} H_0$$

donde $H_b = H_0 - H_d$ es la irradiación diaria directa en media mensual,

H_0 es la irradiación diaria global en media mensual.

H_d es la irradiación diaria difusa en media mensual.

R_b es el factor que relaciona la radiación solar extraterrestre sobre una superficie inclinada.

ρ es el factor de albedo en tanto por uno

Para superficies orientadas al sur y situadas en el hemisferio norte, el factor R_b viene dado por:

$$R_b = \frac{\text{Cos}(\phi - S) \cdot \text{Cos}\delta \cdot \text{Sen}h_{s,s,0} + h_{s,s,0} \cdot \text{Sen}\delta \cdot \text{Sen}(\phi - S)}{\text{Cos}\delta \cdot \text{Cos}\phi \cdot \text{Sen}h_s + h_s \cdot \text{Sen}\delta \cdot \text{Sen}\phi}$$

donde $h_{s,s,0}$ es el ángulo horario de puesta del sol para una superficie inclinada y orientada al sur y,

h_s es el ángulo horario de puesta del sol para una superficie horizontal.

Si la superficie no esta orientada al sur, el factor R_d viene dado por:

$$R_b = \frac{c}{d}$$

donde:

$$\begin{aligned} c = & (Sen\delta.Sen\phi.CosS - Sen\delta.Sen\phi.SenS.Cos\gamma)(h_{s,s,\gamma} - h_{r,s,\gamma}) \\ & + (Cos\delta.Cos\phi.CosS + Cos\delta.Sen\phi.SenS.Cos\gamma)(Senh_{s,s,\gamma} - Senh_{r,s,\gamma}) \\ & - Cos\delta.SenS.Sen\gamma(Cosh_{s,s,\gamma} - Cosh_{r,s,\gamma}) \end{aligned}$$

$$d = 2(Cos\delta.Cos\phi.Senh_s - h_s Sen\delta.Sen\phi)$$

1.1.4.- Tablas de radiación solar.-

Para calcular instalaciones solares basta conocer la irradiación diaria para el día tipo del mes considerado, desglosada en directa y difusa sobre una superficie inclinada.

Los laboratorios meteorológicos solo suelen suministrar datos experimentales de la irradiación diaria global y directa o global y difusa medidas sobre una superficie horizontal.

En consecuencia podemos situarnos en algunos de los dos siguientes casos:

a.) No disponemos de los datos experimentales fiables y se desea conocer la irradiación sobre una superficie inclinada y orientada al sur, el proceso de cálculo es el siguiente:

- Cálculo del ángulo horario de puesta del sol para una superficie horizontal

$$\text{Cosh}_s = -\text{Tag}\delta \cdot \text{Tag}\phi$$

- Cálculo de la irradiación solar extraterrestre diaria sobre una superficie horizontal

$$H_e = \frac{24r^2}{\pi} I_{sc} (\text{Cos}\delta \cdot \text{Cos}\phi \cdot \text{Sen}h_s + h_s \text{Sen}\delta \cdot \text{Sen}\phi)$$

- Calculo del factor de insolación

$$\sigma = \frac{n}{N}$$

- Calculo de la irradiación global, a nivel del suelo, para una superficie horizontal

$$H_o = H_e(a + b\sigma)$$

- Calculo del ángulo de puesta para la superficie inclinada

$$h_{s,s,0} = \min [ar \cos(-Tag(\phi - S)Tag\delta), h_s]$$

- Calculo de la relación entre la irradiación, en media diaria mensual difusa y directa frente al índice de nubosidad

$$\frac{H_d}{H_0} = 1,39 - 4,027k + 5,531k^2 - 3,108k^3$$

donde $k = a + b\sigma$ es el índice de nubosidad

- Cálculo del factor R_b para pasar la radiación directa de la horizontal a la inclinada.

$$R_b = \frac{\cos(\phi - S) \cdot \cos\delta \cdot \operatorname{Sen}h_{s,s,0} + h_{s,s,0} \cdot \operatorname{Sen}\delta \cdot \operatorname{Sen}(\phi - S)}{\cos\delta \cdot \cos\phi \cdot \operatorname{Sen}h_s + h_s \operatorname{Sen}\delta \cdot \operatorname{Sen}\phi}$$

- Cálculo de la radiación total

$$H_{t,s,\gamma=0} = H_b R_b + \frac{1 + \cos S}{2} H_d + \rho \frac{1 - \cos S}{2} H_0$$

siendo $H_b = H_0 - H_d$

b.) Se conoce la irradiación diaria global y directa o global y difusa, según datos de un observatorio y deseamos conocer la irradiación sobre una superficie inclinada y orientada al sur ^{[1][7][8]}.

- Cálculo del ángulo horario de puesta del sol para una superficie horizontal

$$\text{Cosh}_s = -\text{Tag}\delta \cdot \text{Tag}\phi$$

- Calculo del ángulo de puesta para la superficie inclinada

$$h_{s,s,0} = \min [\arccos(-\text{Tag}(\phi - S) \cdot \text{Tag}\delta), h_s]$$

- Calculo del factor R_b para pasar la radiación directa de la horizontal a la inclinada.

$$R_b = \frac{\text{Cos}(\phi - S) \cdot \text{Cos}\delta \cdot \text{Sen}h_{s,s,0} + h_{s,s,0} \cdot \text{Sen}\delta \cdot \text{Sen}(\phi - S)}{\text{Cos}\delta \cdot \text{Cos}\phi \cdot \text{Sen}h_s + h_s \cdot \text{Sen}\delta \cdot \text{Sen}\phi}$$

- Calculo de la radiación total

$$H_{t,s,\gamma=0} = H_b R_b + \frac{1 + \text{Cos}S}{2} H_d + \rho \frac{1 - \text{Cos}S}{2} H_0$$

1.2.- Utilización de la energía solar.-

La principal fuente de energía de la Tierra es la radiación procedente del sol; una pequeña parte de esta energía es retenida y el resto se disipa al espacio exterior. Una parte de esta energía retenida la utilizan los vegetales para crecer u estos la transfieren al reino animal.

A lo largo de la historia de la Tierra, los vegetales y animales muertos y enterrados se transformado en lo que se conoce como energía fósil, cuando el hombre utiliza está forma de energía, lo que hace es consumir, en muy poco tiempo, la energía que se ha ido acumulando a lo largo de millones de años.

La explotación de esta energía fósil de los yacimientos y utilización debe ser viable, tanto desde un punto de vista económico como energético y además otros impactos, tales como el impacto ambiental, social, etc.

La utilización energética de los combustibles y carburantes derivados de la energía fósil implica la emisión de gases de combustión (CO_2 , NO_x , SO_2 , CH_4 , COV_s , etc.), generación de residuos sólidos y residuos líquidos provocan un impacto ambiental creciente, puesto que la demanda energética aumenta constantemente. La energía nuclear no

emite gases de combustión. La energía nuclear no emite gases de combustión, pero genera residuos sólidos y líquidos que pueden ser altamente peligrosos, debido a su radiactividad.

La demanda de energía va en aumento, casi todas las energías convencionales implican impacto ambiental más o menos agresivo y el coste global también va en aumento. Por todo lo expuesto la solución para el problema energético es el desarrollo de la tecnología solar.

1.2.1.- Sistemas fototérmicos.-

Son los que utilizan la energía solar como fuente directa de calor para usos térmicos: calefacción residencial, agua caliente sanitaria, calentamiento de fluidos a alta temperatura para su uso industrial o energético, etc.

Los sistemas fototérmicos se agrupan en dos grandes categorías: sistemas activos y sistemas pasivos.

1.2.1.1.- Sistemas fototérmicos pasivos.-

Se entiende por sistemas fototérmicos pasivos, aquellos que aprovechan el calor proporcionada por la energía solar sin necesitar, para conseguirlo

otro tipo de energías convencionales, como por ejemplo electricidad para mover ventiladores o bombas. Conseguir esto es difícil y esto hace que se acepten como pasivos aquellos que presentan una demanda mínima de energías convencionales (consumo de electricidad para accionar válvulas, control automático, y similares).

Algunos ejemplos de sistemas fototérmicos pasivos son:

- a.) Techo acumulador
- b.) Invernadero adosado
- c.) Agua caliente sanitaria por termosifón

1.2.1.2.- Sistemas fototérmicos activos.-

Los sistemas fototérmicos activos son aquellos que precisan el aporte de otra energía, además de la solar, para que el sistema funcione correctamente. Por lo general esta energía auxiliar es electricidad que se consume en los motores de accionamiento de bombas y ventiladores o en los destinados a orientar los paneles de captación.

Estos sistemas tienen mejores prestaciones que los sistemas pasivos: mejor eficiencia, obtención de temperaturas más elevadas, instalaciones de mayor potencia térmica, posibilidad de generar la misma cantidad de energía pero utilizando menos espacio.

En función de la temperatura que se alcanza a la salida del colector, se clasifican en sistemas de baja, media y alta temperatura.

Ejemplos en los que se aplica estos sistemas fototérmicos activos son:

- a.) Calefacción doméstica
- b.) Collectores cilíndrico – parabólicos
- c.) Collectores parabólicos.

1.2.2.- Sistemas fotovoltaicos.-

Los sistemas fotovoltaicos se basan en la conversión directa de la radiación solar en energía eléctrica mediante la conversión fotovoltaica; esto se consigue mediante unos dispositivos llamados células solares.

La célula solar está formada por tres elementos: un semiconductor **tipo n** (exceso de carga negativa), una **unión p-n** y un semiconductor **tipo p**

(exceso de carga positiva). La luz del sol que llega a la superficie, libera electrones y crea una diferencia de potencial entre ambos semiconductores que, cuando se cierre externamente el circuito, es capaz de hacer circular una corriente eléctrica.

Como semiconductor es muy empleado el silicio contaminado artificialmente. El elemento tipo n se dopa con fósforo u otra sustancia elemental similar, en tanto que el elemento tipo p se dopa con boro o similar.

Las células fotovoltaicas son muy delgadas, del orden de 200 a 400 micras. Al ser tan delgadas, son muy transparentes, y esta característica se ha aprovechado para construir paneles compuestos por un colector fotovoltaico y otro fototérmico, uno debajo del otro, con lo cual se consigue un mayor aprovechamiento de la radiación solar. Estos paneles compuestos pueden instalarse integrados en la cubierta de los edificios y cumplen la doble función de tejado y colector solar.

Como la corriente eléctrica generada por estos paneles solo produce corriente continua y sólo se produce cuando el sol ilumina el panel solar, por lo que las instalaciones de este tipo deberá disponer de: un sistema de acumulación de energía eléctrica (baterías o acumulador), equipos de

conversión continua - alterna si alimenta una demanda convencional en corriente alterna, un sistema de control de la instalación y un equipo de conexión a la red eléctrica.

1.2.3.- Otras aplicaciones.-

La energía solar puede utilizarse con otras finalidades, tales como:

- Secado de productos agrícolas e industriales.-

Muchos productos agrícolas o industriales deben secarse para poderlos almacenar en buenas condiciones, por ejemplo para evitar la fermentación de cereales, o bien como parte de las operaciones previas a su distribución y venta. Si se tiene en cuenta que el calor de vaporización del agua es muy elevado, alrededor de 590 Kcal/Kg a la temperatura ambiente, la operación de secado implica el consumo de gran cantidad de calor.

- **Destilación de agua.-**

En muchas zonas coincide la abundancia de sol con la escasez de agua potable y la solución adoptada comúnmente, pasa por potabilizar agua de mar o agua no potable de pozo, mediante cualquier equipo convencional (ósmosis inversa, recompresión de vapores, destilación por etapas), todos estos métodos implican el consumo de energías convencionales.

La alternativa solar se basa en calentar el agua salobre, condensar el vapor por sobre una superficie fría y recoger el condensado.

- **Refrigeración.-**

En los países tropicales y subtropicales, el problema energético, en el sector doméstico y residencial, es la refrigeración y no la calefacción; obtener frío a partir de la energía solar sería la solución ideal. Se han ensayado sistemas de refrigeración, y el más prometedor parece ser

el basado en la refrigeración por absorción. En el mercado existen equipos basados en la refrigeración por absorción amoníaco – agua y de refrigeración por absorción bromuro de litio – agua.

- **Bomba de calor.-**

En el mercado existen bombas de calor que son capaces de transferir calor de una fuente fría, que normalmente es aire exterior atmosférico, a un depósito caliente, que puede ser el interior del recinto o agua caliente sanitaria.

En las bombas de calor convencionales, este trasvase de calor se realiza consumiendo energía mecánica, que en la mayoría de los casos es aportada por un motor eléctrico.

A fin de aprovechar mejor el calor a baja temperatura, proporcionado por los colectores solares, y mejorar el comportamiento de las bombas de calor, se ha pensado en la posibilidad de asociar ambos equipos.

- **Motores solares.-**

La energía solar es una fuente energética, gratuita y no contaminante, que puede utilizarse para obtener energía mecánica, mediante un motor térmico adecuado.

Todo motor térmico funciona entre dos niveles térmicos uno a temperatura elevada, de donde se extrae calor, y otro a temperatura baja, al cual se entrega parte del calor extraído a alta temperatura.

Los modelos de motores solares que existen son:

- Turbinas de vapor
- Ciclo Brayton cerrado
- Motor Stirling

1.2.4.- Oportunidad de aprovechamiento de energía solar.-

La energía solar presenta un conjunto de ventajas e inconvenientes, en el momento de su aplicación práctica, debido a una serie de factores tales

como su propia naturaleza, estado de desarrollo de su tecnología, situación económica del país, política energética, etc.

1.2.4.1.- Gratuitidad de la fuente energética.-

El costo unitario total de una energía útil, se define como el número de unidades monetarias que cuesta producir una unidad de tal energía, esto puede desglosarse de la forma siguiente:

- Costo unitario neto del combustible
- Costo unitario de mantenimiento y reposición
- Costo unitario de la instalación
- Costo unitario del capital invertido.

En el costo de las instalaciones solares aunque la fuente energética sea gratuita, la energía útil no lo será, dado que persisten otros costos asociados.

1.2.4.2.- Energía limpia.-

La principal ventaja de la energía solar, es que produce un impacto ambiental mínimo e induce un ahorro de carga contaminante a nivel

global, puesto que sustituye a otros fuertemente contaminantes y escasas, tales como la energía fósil y nuclear.

La energía solar es limpia comparada con otras formas de generación de energía pero tiene un poder contaminante mínimo ya que el conjunto de paneles de silicio para su fabricación se ha consumido energía y se han usado químicos agresivos al medio ambiente. Por otro lado los sistemas de acumulación suelen ser baterías de plomo y ácido sulfúrico, ambos contaminantes.

Siendo estos los factores que indirectamente contaminan.

1.2.4.3.- Ahorro de energía fósil y energía nuclear.-

Al utilizar la energía solar estamos impulsando el ahorro de la energía fósil y la energía nuclear, la primera que se escasea a nivel mundial y sus costos de producción y explotación con el transcurso del tiempo se elevan, así como también el factor contaminante que tiene la energía fósil y la energía nuclear son muy elevados y agresivos contra el medio ambiente.

1.2.4.4.- Tecnología poco sofisticada.-

La tecnología empleada y los conocimientos necesarios para el desarrollo de este tipo de generación energética es muy sencilla, ya que se limita solo a la instalación y colocación de los paneles fotovoltaicos y fototérmicos así como también el aislamiento de las tuberías y la conexión de los sistemas de acumulación.

Además, en la mayoría de los casos, el sistema de control y las labores de mantenimiento son sencillos y simples encontrándose al alcance de cualquier operario.

Es por ello que la implantación de los sistemas fotovoltaicos se facilita y se tornan convenientes.

1.2.4.5.- Densidad de flujo energético.-

La energía que llega a una superficie terrestre es muy inferior debido a la atenuación de la atmósfera y el ángulo de incidencia sobre dicha superficie, que regularmente será menor a 90° (siendo nulo a la puesta y salida del sol y máxima a las 12 TSV). Esta variación se acentúa más

cuando se utiliza colectores estáticos, puesto que no disponen de sistemas de seguimiento del sol.

El rendimiento neto máximo de una instalación fotovoltaica puede situarse en torno al 10%, es decir que de la radiación máxima incidente por unidad de superficie que se sitúa entre los 1100 y 800 W/m² la potencia útil disponible es de 110 – 80 W/m² por unidad de superficie en las instalaciones fotovoltaicas; siendo estos los valores máximos cuando hay sol por lo que se necesitaría grandes superficies para la generación de la energía deseada.

Es por esta situación que se limitan las instalaciones fotovoltaicas en la actualidad pero esto va a mejorar con el avance tecnológico que alcance la ciencia y el estudio de esta forma de energía.

1.2.4.6.- Carácter no uniforme y discontinuo de la radiación solar.-

La energía que se recibe del sol no es uniforme, durante la noche es nula y en los periodos diurnos nublados es muy escasa en ciertos lugares de la superficie terrestre, pero su demanda se mantiene durante todo el día es por ello que se utilizan los sistemas de acumulación, que para el caso de

la energía eléctrica se utilizan baterías por lo que encarecen considerablemente la instalación.

En las instalaciones fotovoltaicas de potencia instalada ya considerable vierten el excedente a la red nacional de distribución de energía eléctrica y consumen de la misma cuando la demanda supera la producción, con lo cual el sistema de almacenamiento desaparece o se reduce al mínimo.

1.2.4.7.- Precio de la instalación.-

Por lo expuesto anteriormente, lo que se refiere al flujo de la energía solar por metro cuadrado es relativamente débil, su rendimiento es bajo, la energía aportada es discontinua, no es uniforme y su almacenamiento no es fácil, se hace necesario instalar grandes superficies para lograr la energía útil disponible deseada.

Por otro lado los costos de los campos colectores será importante en la instalación, desde un punto de vista económico, la utilización de la energía solar sólo será importante si el ahorro inducido por el menor consumo de energías convencionales consiguen compensar el gasto efectuado en la instalación. Además se debe tener presente que la

tecnología utilizada en la construcción de paneles solares es conocida y a medida que aumente la demanda aumentará también la producción y bajará el precio de venta. Por lo que con el tiempo los costos de instalación también bajen.

1.3.- El Generador Solar

En este subcapítulo analizaremos la constitución básica de los generadores fotovoltaicos y su funcionamiento, así como también las características de cada uno de los elementos que las constituyen, además observaremos como es la conexión de un generador fotovoltaico sin regulador y sin batería.

1.3.1.- Las Células Fotovoltaicas.

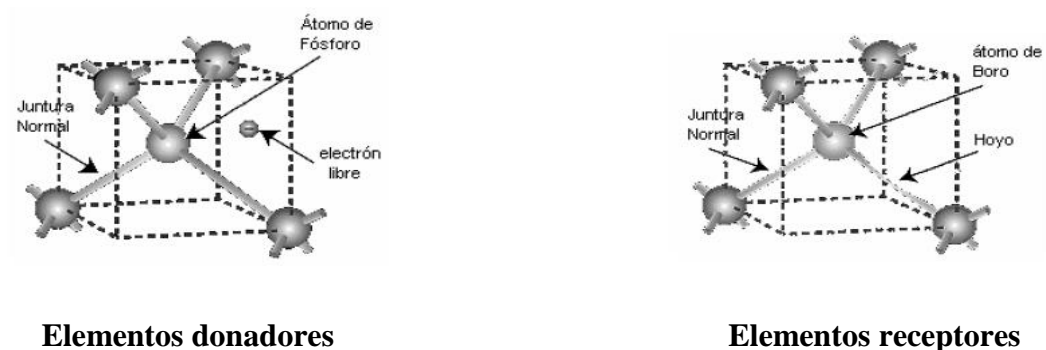


Figura 1.5.- Movimiento de cargas en una unión p-n.

Una célula fotovoltaica (FV), está formada a partir de materiales semiconductores como el Silicio, los cuales forman uniones p-n. El modo de construir un material tipo p o tipo n es mediante el proceso de dopado, en el caso del material tipo n se lo dopa con Fósforo, mientras que el material tipo p el material que lo dopa es el Boro, en la cara n y en la cara p se sueldan mallas metálicas una en cada cara, las que permiten conectar este elemento a un circuito exterior. Un sistema de encapsulado de vidrio o plástico le da rigidez al conjunto permitiendo ensamblar varias células elementales entre sí, para construir los paneles fotovoltaicos como se puede observar en la figura 1.6.

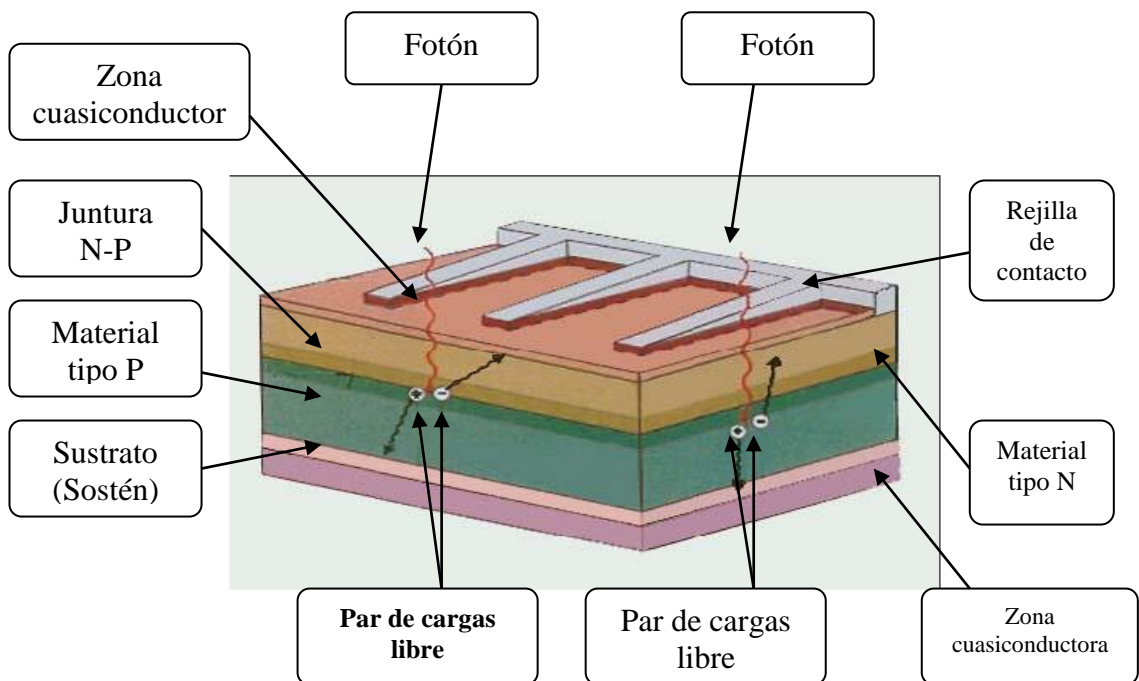


Figura 1.6.- Estructura de una célula convencional

En la unión p-n se establece una diferencia de potencial, gracias a la incidencia de los rayos solares en la superficie se liberan electrones y al cerrarse el circuito exterior, se genera una corriente que viene dada por:

$$I = I_s - I_0 \left[e^{\frac{q_e(V - R_s I)}{KT}} - 1 \right]$$

donde I_s es la corriente de cortocircuito,

I_0 es la corriente inversa máxima,

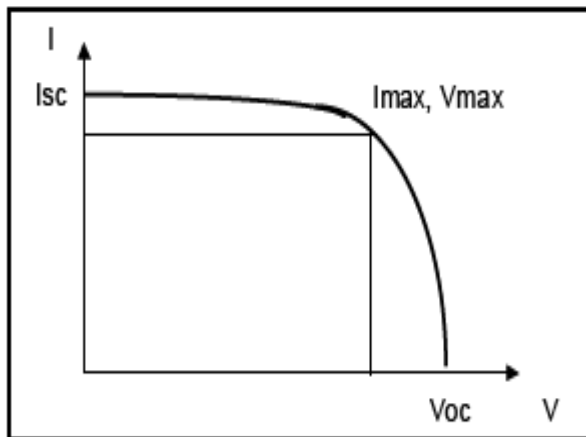
$q_e = 1.60 \times 10^{-19} C$ es la carga del electrón,

V es la tensión en los bornes de la célula,

R_s es la resistencia interna de la célula,

$K = 1.38 \times 10^{-23} \frac{J}{k}$ es la constante de Boltzman y

T es la temperatura absoluta de la célula.



www.suntechnics.de

Figura 1.7.- Curva característica intensidad – tensión de una celda solar

La curva característica intensidad-tensión de las células solares la observamos en la figura 1.7, en la cual el corte con el eje vertical ($V=0$) representa la intensidad de cortocircuito, y el corte con el eje horizontal ($I=0$) representa la tensión de vacío en el circuito abierto el cual se calcula con la siguiente relación:

$$V_0 = \frac{KT}{q_e} \ln\left(\frac{I_s}{I_0} + 1\right)$$

La potencia eléctrica suministrada es igual al producto de la tensión por la intensidad, lo que nos da:

$$W = V \left\{ I_S - I_0 \left[e^{\frac{q_e(V - R_S T)}{KT}} - 1 \right] \right\}$$

Con lo cual podemos decir que existirá un valor de potencia máxima para una radiación incidente determinada.

El funcionamiento de una célula solar dependerá también de su temperatura, es decir:

- La intensidad y la potencia para una tensión determinada disminuye a medida que aumenta la temperatura de la célula, mientras que si la temperatura de la célula es menor, más elevado será su rendimiento
- La tensión de vacío es importante y aumenta su valor con la temperatura de la célula. Esto se debe tener en cuenta para establecer mecanismos de seguridad que impidan contactos casuales e involuntarios que pueden ser peligrosos para el hombre.

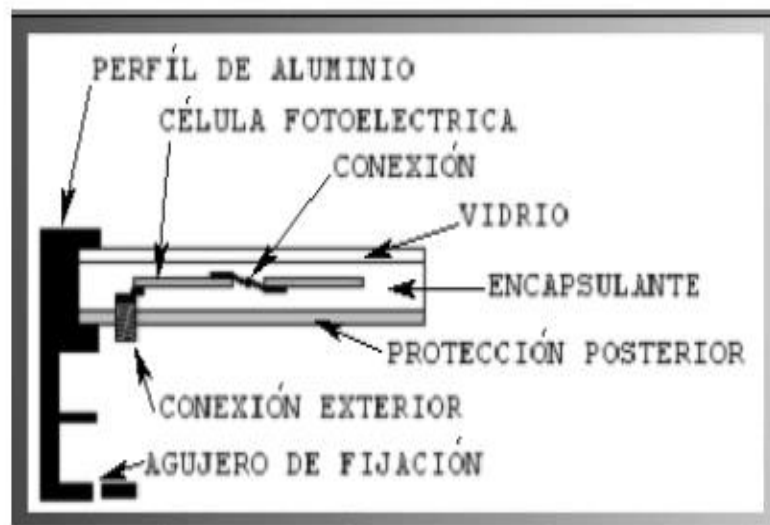
1.3.2.- El panel solar.-

1.3.2.1.- Composición típica de un panel solar fotovoltaico

Existen diferentes clases de paneles fotovoltaicos y distintos procesos de fabricación, pero en la actualidad la gran mayoría de módulos del mercado profesional presentan características comunes.

Un módulo fotovoltaico como lo podemos observar en la figura 1.8 normalmente consta de:

- Células solares fotovoltaicas y sus conexiones eléctricas.
- El encapsulante que cubre las células por arriba y por abajo.
- Una cubierta exterior transparente (cara activa del panel).
- Un protector posterior especialmente diseñado contra la humedad.
- El bastidor o marco que permite una estructura manejable.
- Los contactos de salida (el positivo y el negativo) en su caja de conexiones.
- Unos diodos para protección que van en la caja de conexiones.



www.cne.cl

Figura 1.8.- Elementos que componen un modulo fotovoltaico

- Cara activa o cubierta exterior.-

Al estar expuestas a la acción de agentes climatológicos adversos, las células se protegen con una cubierta delantera transparente. Lo que más se utiliza es el vidrio templado con bajo contenido en hierro, que tiene ventajas respecto a otros materiales, ya que ofrece una buena protección contra impactos y a la vez tiene excelente transmisión a la radiación solar.

Por el exterior, el vidrio, debe tener una superficie lisa, para no retener nada que dificulte el paso de la radiación solar. Por el interior es rugosa

para aumentar la superficie de contacto y mejorar la adherencia con el encapsulante.

- Encapsulante.-

De todos los materiales empleados en la construcción de un panel solar, el encapsulante suele ser el que menos vida útil tiene, y en muchas ocasiones determina el tiempo que el módulo puede funcionar.

El encapsulante da cohesión al conjunto al rellenar el volumen existente entre las cubiertas delantera y trasera y amortigua las vibraciones e impactos que se pueden producir. Pero su misión principal es la de proteger las células solares y los contactos eléctricos de la humedad. Los materiales empleados tienen una alta transmisión de la radiación solar y baja degradabilidad frente a las radiaciones ultravioletas y al paso del tiempo.

Se utiliza mucho el EVA, acetato de etilen-vinilo, que es un polímero transparente que además de tener igual índice de refracción que el vidrio, tiene también ventajas en el proceso de laminación del módulo.

- Protección posterior.-

Se encarga de proteger contra los agentes atmosféricos. Puede ser cristal, pero normalmente suelen utilizarse materiales acrílicos, siliconas, tedlar.

La protección posterior suele tener tres capas, tedlar-poliéster-tedlar.

Normalmente, la protección posterior en su cara interna es de color blanco para favorecer el rendimiento del módulo, ya que refleja la radiación que incide entre los huecos que dejan las células, radiación que posteriormente se refracta en las rugosidades del vidrio para incidir finalmente sobre las células.

- Bastidor o marco soporte.-

Protege de golpes laterales, proporciona rigidez mecánica al conjunto y lo hace manejable.

El marco soporte facilita la instalación del módulo y favorece el montaje en estructuras que agrupan a varios módulos. Son varias piezas atornilladas o ensambladas entre sí y con un cordón de silicona para un perfecto sellado. Normalmente se emplea el aluminio anodizado o el acero inoxidable. A veces el marco puede llevar un tratamiento especial, como algunos casos en ambiente marino.

Los marcos soporte llevan los taladros necesarios para su fijación. Un marco no debe ser taladrado ya que las vibraciones producidas pueden romper el vidrio.

Algunos incorporan una toma de tierra, que debe ser usada especialmente si el número de módulos instalados es grande.

- Contactos eléctricos de salida.-

Son aquellos que van a permitir evacuar la energía eléctrica producida por el conjunto de células. Las formas y los métodos son variados. Unos fabricantes proporcionan uno o dos metros de cable que sale del interior del panel, otros disponen de bornes positivos y negativos.

Lo adecuado es que incorporen una caja de conexiones estanca y sujeta al marco por la parte en la que salen los terminales de interconexión. Que el módulo incorpore una caja de conexiones de calidad es muy importante, ya que debe garantizar que no penetre la humedad en esa zona y, a la vez, facilitar el cableado para que la conexión de una gran cantidad de módulos no sea complicada.

- Diodos.-

Normalmente, la caja de conexiones del módulo tiene más terminales que el positivo y el negativo. Esto es así porque permite la colocación de unos diodos que están conectados en paralelo con grupos de células conectadas en serie. Se instalan para proteger al panel solar fotovoltaico de efectos negativos producidos por sombras parciales sobre su superficie.

Los paneles solares están formados por pequeñas células solares, tal como observamos en la figura 1.9, cuyo tamaño suele estar entre los 8 y 10 centímetros cuadrados, los que se agrupan para formar paneles de superficie comprendida entre los 800 cm² (suministrando una potencia nominal de 10W) y 2,5 m² (la cual suministra una potencia nominal de 300W).

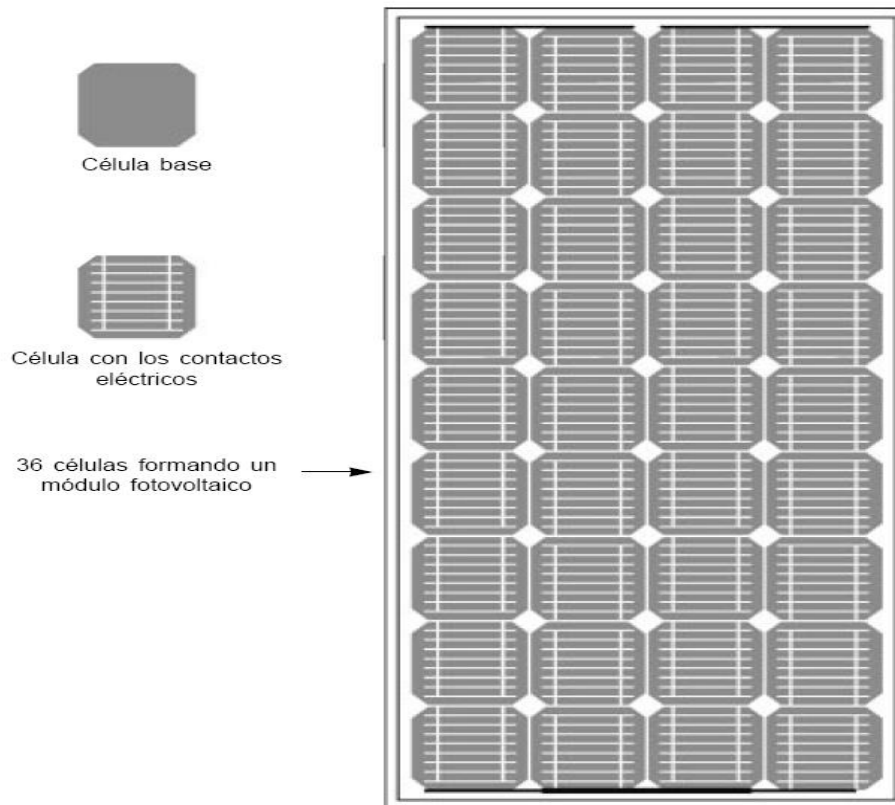


Figura 1.9.- De la célula al panel fotovoltaico

Para conseguir las tensiones en corriente continua (CC), que son múltiplos de 12 voltios, se asocian células en serie, y para conseguir la potencia necesaria se asocian varios grupos en paralelos. Una célula elemental de 100 cm^2 , con un rendimiento del 12% y sometida a una radiación de 1000 W/m^2 , producir una corriente continua de 0,12 W de potencia y bajo una tensión de unos 0,5 V de esta forma si se desea una tensión de 12 V, debemos conectar 24 células en serie; obteniéndose una

potencia aproximada de 2,88 W. Asociando 100 de estas unidades conectadas en paralelo, obtendremos una potencia aproximada de 288 W. La utilidad de un panel solar fotovoltaico se especifica mediante dos curvas características:

- **Curva Tensión – Intensidad (V-I).**-

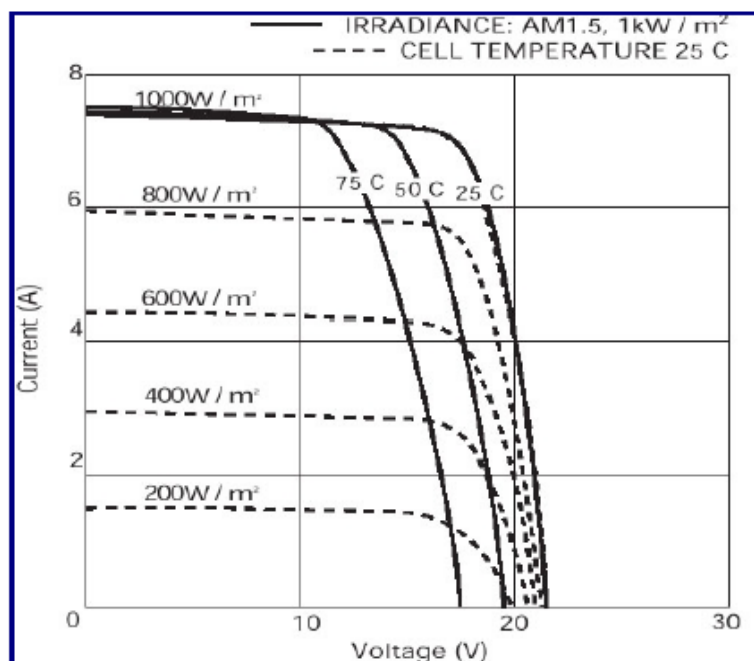
A partir de la corriente de cortocircuito I_{SC} , la intensidad disminuye lentamente, al aumentar la tensión, hasta que alcanza el punto de máxima potencia P_{max} . (Punto de máximo rendimiento), luego decrece con rapidez, hasta anularse, para una tensión V_{OC} (tensión de vacío), que es la tensión que se mide en los terminales del panel, cuando el circuito está abierto y el panel iluminado.

- **Curva Tensión – Potencia (V-W).**-

La potencia aumenta casi linealmente con la tensión, hasta llegar a la potencia máxima P_{max} , y luego decrece hasta anularse para la tensión de vacío.

Las curvas características V-I y V-W, dependen de la intensidad de la radiación incidente y de la temperatura de trabajo de la célula, tal como se observa en la figura 1.10.

Un dato importante que los suministradores de paneles solares nos proporcionan es la potencia pico (W_p) del panel, la cual es la potencia máxima que suministra el panel, trabajando a una temperatura de 25°C , bajo una radiación incidente de 1000 W/m^2 .



www.energias-renovables.com

Figura 1.10.- Efecto de la intensidad de la radiación incidente y la temperatura sobre la curva tensión – intensidad

Es importante saber que en un régimen normal, la potencia suministrada no coincidirá con la pico, por lo que puede conducir a graves errores calcular el rendimiento del panel mediante la expresión:

$$n_{t,p} = \frac{W_p \cdot A}{1000}$$

donde $n_{t,p}$ es el rendimiento teórico del panel,

W_p es la potencia pico en W y

A es la superficie efectiva del panel en m².

Saber el valor de la potencia pico nos sirve para elegir el panel más adecuado a las necesidades de una instalación determinada y calcular la superficie necesaria del panel, pero estimar la energía general en condiciones normales de trabajo, a partir de la potencia pico, sólo será aproximada.

Los factores que se deben tener presente en el diseño de una instalación que constituyen alejar el rendimiento real del teórico, calculado a partir de la potencia pico son los siguientes:

- La radiación solar incidente sobre una superficie sólo es igual o algo superior a 1000 W/m^2 en zonas de atmósfera extraordinariamente clara.
- La incidencia no es siempre normal al panel, por lo que las pérdidas por reflexión serán mayores y deberá tenerse en cuenta el factor coseno menor que la unidad, para calcular la radiación incidente.
- La temperatura de la célula no es 25°C , en algunos casos será mayor, sobre todo en las horas de máxima radiación en verano.
- La tensión en los bornes del panel no coincidirá con la correspondiente a la línea de puntos de máxima potencia.
- Cuando no hay demanda de electricidad o cuando la generada no puede almacenarse, el rendimiento será nulo.

- Con el tiempo los paneles se ensucian y envejecen y su rendimiento baja.

Debe tenerse en cuenta que existen pérdidas eléctricas en los circuitos, el rendimiento global de la instalación será menor que el del panel.

1.3.3.- El generador fotovoltaico.-

Una célula fotovoltaica FV genera un voltaje de circuito abierto aproximadamente igual a 0,6V y una corriente de cortocircuito que depende del área de la célula ($\approx 3A$ para un área de 100 cm^2), debido a su pequeña potencia, las células se agrupan en serie y en paralelo en módulos FV que proporcionan además de su soporte rígido y protección contra efectos ambientales. Si la potencia suministrada por un panel FV no es suficiente para una aplicación determinada, se pueden realizar asociaciones en serie y paralelo de módulo para formar un generador fotovoltaico como lo observamos en la figura 1.11. y 1.12

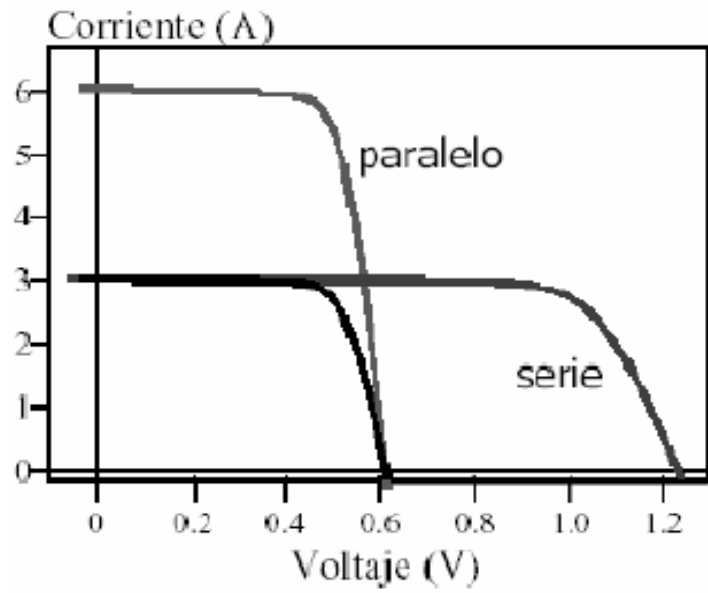


Figura 1.11.- Efecto de la combinación de células en serie y en paralelo sobre las curva tensión-intensidad para formar un módulo fotovoltaico

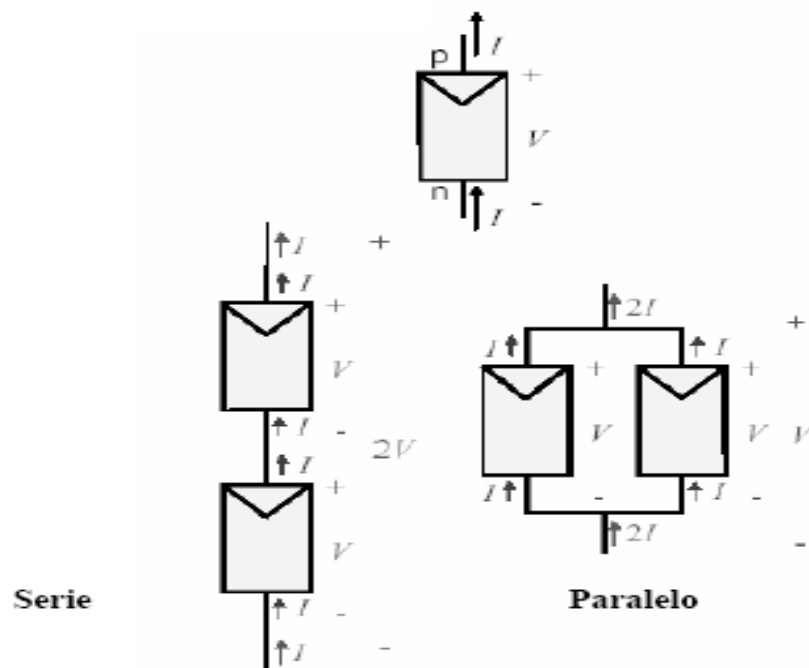


Figura 1.12.- Disposición de las células en serie y paralelo

Cuando las células se agrupan en serie, circula la misma corriente a través de ellas, y el voltaje resultante es la suma de los voltajes de cada una. Para la conexión en serie, se suman las tensiones y para la conexión en paralelo se suman las corrientes.

La generación eléctrica de los paneles fotovoltaicos que forman los generadores FV dependerá de los siguientes efectos:

- Efecto de la variación de la irradiancia.-

Al variar la irradiancia incidente, varía la generación de portadores dando como resultado un cambio en la corriente y en el voltaje de salida.

- Efecto de la variación de la temperatura.-

Al aumentar la temperatura de la célula le produce una reducción del voltaje de circuito abierto, la corriente de cortocircuito aumenta en una proporción muy pequeña.

A pesar que el generador FV viene definido eléctricamente por su curva I-V esta depende de la irradiancia incidente y de la temperatura de operación. También influyen en menor grado otros factores como la respuesta espectral y el ángulo de incidencia de la radiación solar sobre el generador fotovoltaico.

1.3.4.- Seguidores del punto de máxima potencia.-

Las curvas I-V de los generadores FV nos indican la potencia instantánea en función de las condiciones de operación (irradiancia, temperatura de la célula y respuesta espectral) que varían a lo largo del día.

Esta generación es potencial y dependerá del tipo de carga que se conecte al generador. El generador puede trabajar en cualquier punto de su curva I-V. El punto de trabajo vendrá dado por el tipo de carga que se conecte y estará definido por el punto de corte entre la curva I-V del generador y de la curva I-V de la carga o consumo. El sistema ideal sería aquel que aprovecha la máxima potencia disponible en cada momento, esto es cuando el punto de trabajo coincide con el punto de máxima potencia del generador.

Los seguidores del punto de máxima potencia se denominan así porque dinámicamente siguen y fuerzan al generador FV a trabajar en el punto de máxima potencia instantánea, proporcionando un aumento del rendimiento total del sistema.

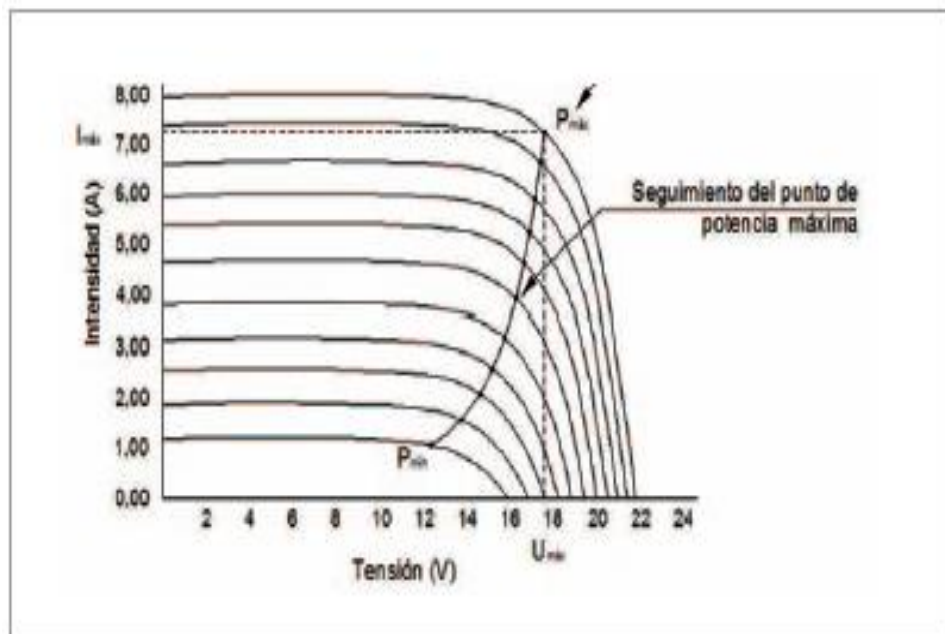


Figura 1.13.- Variación del punto de máxima potencia según la radiación incidente en el panel

Los seguidores del punto de máxima potencia se encuentran implementados en algunos reguladores de carga de batería y en la mayor

parte de los inversores conectados a la red. El principio de operación se basa en el ajuste del punto de operación de voltaje (o de corriente) de modo que la potencia obtenida se aproxime lo más posible al valor de la potencia máxima del generador.

Existen varios modos de seguir el punto de máxima potencia que se pueden clasificar en métodos directos y métodos indirectos. Los métodos directos incluyen algoritmos que utilizan los valores medidos de la corriente y de la tensión de entrada y variando los puntos de trabajo del generador determinan el valor actual del punto de máxima potencia. El ajuste del seguidor del punto de máxima potencia puede ser continuo o intermitente cada cierto periodo de tiempo, y los algoritmos pueden no incluir movimientos de búsqueda artificiales.

Los métodos indirectos son los que utilizan una señal externa para estimar el punto de máxima potencia. Estas señales externas pueden provenir de la medida de la irradiancia, la temperatura de módulo, la corriente de cortocircuito o el voltaje de circuito abierto de una célula FV de referencia. Se utilizan una serie de parámetros para estimar el punto de máxima potencia a partir de dicha señal de referencia.

Los circuitos de los seguidores del punto de máxima potencia utilizados suelen estar basados en micro-procesadores y tecnológicamente no hay inconvenientes para su inclusión en cualquier elemento electrónico conectado directamente al generador fotovoltaico.

1.3.5.- Conexión sin regulador o una batería.-

Es uno de los sistemas más simples en la cual el generador fotovoltaico se conecta directamente a la carga, normalmente un motor de corriente continua. Se utiliza fundamentalmente en bombeo de agua. Al no existir baterías ni componentes electrónicos aumenta la confiabilidad pero resulta difícil mantener una performance eficiente a lo largo del día, tal como se observa en la siguiente figura 1.14.

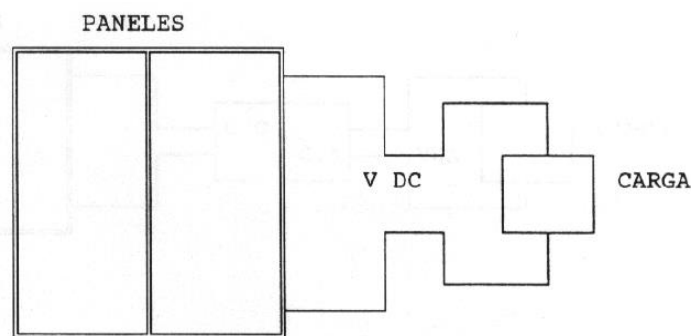
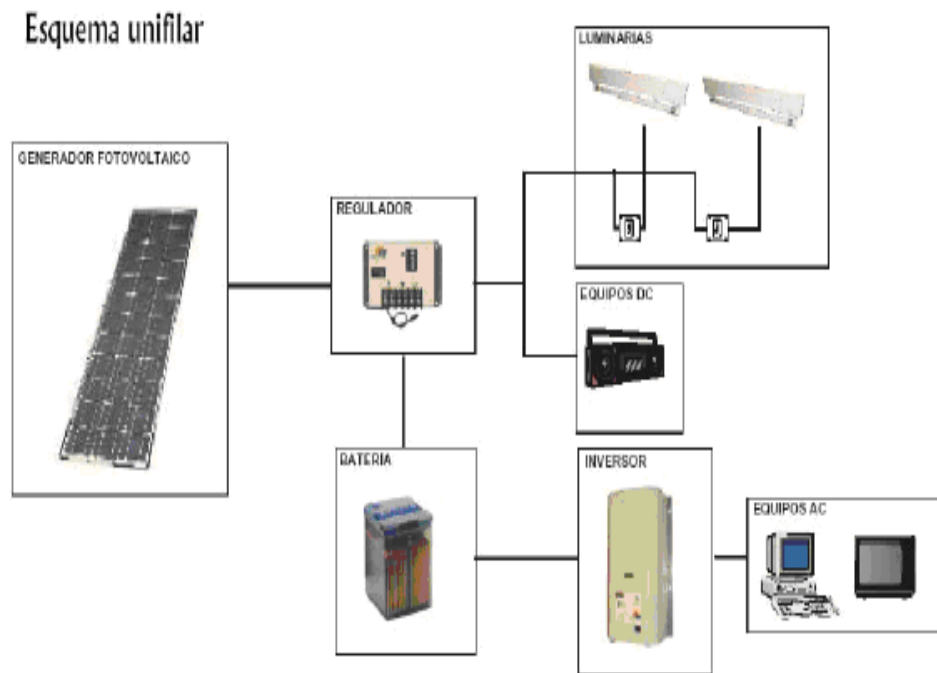


Figura 1.14.- Conexión típica de los paneles a la carga sin reguladores ni baterías

1.4.- Cálculo de sistemas fotovoltaicos que utilizan baterías.-

1.4.1.- Aspectos generales.-



www.ije.org.mx

Figura 1.15.- Esquema unifilar de un generador FV autónomo

La energía producida a partir de la conversión fotovoltaica se utiliza para satisfacer una determinada demanda eléctrica en lugares remotos aislados

de la red eléctrica, los cuales resultan competitivos con los sistemas convencionales en términos económicos y en fiabilidad de suministro.

Estos sistemas tal como lo vemos en la figura 1.15, constan de un campo colector, un regulador del estado de carga y descarga de las baterías, un circuito de consumo de corriente continua, un inversor y un circuito de corriente alterna, tal como observamos en la figura 1.15. Generalmente son instalaciones de poca potencia, unos pocos Kw., y situados lejos de la red (casas rurales, faros, repetidores de telecomunicación, etc.).

1.4.2.- Consumo eléctrico y pérdidas en el sistema.-

El consumo que encontramos en los generadores eléctricos fotovoltaicos autónomos son electrodomésticos, luminarias y otros equipos eléctricos. La utilización de cargas eficientes energéticamente contribuye al aumento del rendimiento del sistema completo.

La iluminación es probablemente el servicio más demandado en los sistemas FV autónomos. La iluminación artificial resulta cara y se recomienda aprovechar al máximo la iluminación natural. Sin embargo, resulta necesaria para las actividades nocturnas. Como los costos de

generación de energía en sistemas fotovoltaicos autónomos son muy elevados se recomienda la utilización del sistema de elevado rendimiento, como las lámparas fluorescentes.

Otros electrodomésticos que se pueden conectar en el generador de corriente eléctrica FV tales como: Refrigerador, cocinas, microondas, televisores, ventiladores, ordenadores, video grabadores, radio, etc.

En nuestro medio todos estos electrodomésticos pueden venir en consumo DC o AC, los consumos DC son más eficientes que sus equivalentes AC, y se evitan las pérdidas en los inversores pero existe la posibilidad de un sistema mixto. AC/DC donde las cargas de potencia se abastezcan en AC y los pequeños consumos como iluminación en DC.

1.4.2.1.- Pérdidas en el sistema.-

En el momento de dimensionar un sistema fotovoltaico es importante considerar las diferentes pérdidas energéticas en los distintos componentes del sistema, respecto de sus valores nominales.

En los módulos FV las pérdidas pueden ser:

- **Orientación.-**

Al ser fijas las estructuras de los módulos fotovoltaicos y al no disponer en algunos casos de seguimiento solar en uno de sus dos ejes, la inclinación y orientación de los paneles solares respecto a su ángulo óptimo hacen que estos originen una pérdida aproximadamente del 5%.

- **Sombreado del generador fotovoltaico.-**

Esto es debido a la presencia próxima de casa, edificios, árboles, etc. Son una importante pérdida en el sistema aún en el caso de disponer de diodo de paso.

- **Suciedad.-**

La suciedad en la superficie de los módulos FV pueden originar entre un 4 a un 15% de pérdidas energéticas. Este efecto depende del ángulo de inclinación y de la frecuencia de lluvias.

- **Efecto de temperatura.-**

Dicho anteriormente la potencia de los módulos FV disminuye con el aumento de temperatura del orden de un 4% por cada 10 °C de aumento de temperatura respecto de los 25 °C.

- **Potencia nominal.-**

Por su fabricación no todos los módulos FV tienen igual potencia nominal asignada por el fabricante. Los fabricantes aseguran que la potencia de un determinado panel FV está en un rango del $\pm 10-15\%$ de la potencia nominal asignada.

- **Pérdidas en el cableado.-**

Un adecuado dimensionado, cálculo en la sección, del cableado de la instalación para evitar las caídas ohmicas.

- **Autoconsumo.-**

Los reguladores de carga tienen un autoconsumo, entre 5mA y 25mA, lo que supone un 1% de pérdidas energéticas. Además existe una caída de tensión asociada a los diodos antiretorno del orden de 0,5V

- **Rendimiento de carga/descarga en las baterías.-**

El rendimiento de carga/descarga de una batería es del 90%, y depende de su edad, pudiendo decrecer hasta un 75%.

1.4.3.- Intensidad de diseño.-

La intensidad de diseño que se calcula en un sistema de generación eléctrica fotovoltaica, dependerá de la determinación de la demanda energética media diaria, que se basa en el cálculo del número de carga y tiempo de utilización, el consumo puede expresarse en amperios-hora (Ah) o en vatios-hora (Wh), además se debe de considerar las pérdidas

energéticas asociadas, los mismos que se definen como un rendimiento medio del sistema. Por ejemplo para satisfacer un consumo de 100 Wh con una irradiación de 5KWh/m²/día, en una sistema con un 50 % de rendimiento, será necesario un modulo de 40 Wp.

1.4.4.- Cálculo del generador fotovoltaico.-

Cuando se realiza el cálculo del generador fotovoltaico, se esta realizando el calculo de los elementos del sistema (básicamente potencia del generador fotovoltaico, capacidad de la batería y cableado) para suministrar de modo fiable un determinado consumo eléctrico.

El cálculo de un generador FV autónomo implica una armonía entre el tamaño del generador FV y la batería de acumulación.

Existen dos métodos para calcular la dimensión de un generador FV que son:

- **Probabilidad de pérdida de carga LLP (Loss of Load Probability).-**

Es un método basado en el cálculo con ordenador, en el cual se especifican el consumo de diseño, incluyendo los rendimientos del

regulador de carga de la batería, y del inversor. Se trata de utilizar los modelos de distintos componentes (radiación solar, generador, batería, regulador, etc.). Para determinar cuanta energía de generador es necesaria para suministrar el consumo de diseño con una determinada fiabilidad o probabilidad de fallo. Esto depende del generador, de la batería, y de la radiación solar disponible. La LLP depende del tratamiento estadístico de los datos de radiación solar. Cuando se obtiene las diferentes combinaciones de batería/generador FV, se ha de proceder a calcular los costos de los sistemas para la determinación de la configuración óptima del generador FV.

- **Método Amperios-hora.-**

Este método se basa en el cálculo del consumo diario en amperios-hora, teniendo en cuenta las pérdidas entre la batería y las cargas, y el rendimiento de carga de la batería. La batería se la dimensiona teniendo en cuenta el número de días de autonomía, entendido como aquel número de días durante los cuales la batería puede satisfacer el consumo de una determinada instalación sin

generación FV (con radiación solar nula). Para dimensionar el generador FV y obtener su orientación óptima son necesarios los datos de irradiación del lugar de la instalación. En el caso más simple se supone un consumo constante durante todo el año, en cuyo caso se necesitan los valores diarios medios mensuales en el plano del generador para el peor mes del año y el ángulo de inclinación.

Sea cualquiera de los dos métodos que se aplique estos están basados en simples principios:

- Se dimensiona para que la producción del generador fotovoltaico sea igual al consumo.
- Se dimensiona para que la batería pueda abastecer el consumo cuando no hay sol durante un determinado número de días consecutivos.

Los pasos fundamentales en el proceso de dimensionado son:

- Determinación de los consumos.
- Cálculo de la radiación solar disponible sobre superficies en diferentes orientaciones (azimut γ , o ángulo que mide la

desviación respecto del sur, y la inclinación S, o ángulo formado por la superficie de los módulos y el plano horizontal).

- Cálculo de la capacidad de la batería.
- Cálculo de la potencia necesaria del generador FV.
- Selección del regulador de carga
- Selección del inversor
- Dimensionado del cableado.

1.4.5.- Cálculo de las baterías.-

Los acumuladores deben ser capaces de almacenar y devolver la energía diaria demandada más la reserva. Su capacidad teórica vendrá dada por:

$$C_{teo} = \frac{R.E_d}{\eta_b \cdot V}$$

donde C_{teo} es la capacidad teórica de carga de las baterías (Ah).

E_d es la energía diaria demandada (Wh)

V es la tensión de las baterías (V) y.

η_b es el rendimiento del ciclo de carga-descarga de las baterías.

Dado a que se aconseja no llegar al agotamiento total de la carga de las baterías, la capacidad real vendrá dada por:

$$C_{bat} = \frac{C_{teo}}{f}$$

Donde f es la fracción de carga que se puede consumir sin llegar a un agotamiento peligroso.

Para generadores FV autónomos el cálculo del tamaño de la batería se obtiene multiplicando el número de días de autonomía por el consumo diario y dividido por la máxima profundidad de descarga:

$$\text{Capacidad de batería} = \frac{N^{\circ} \text{ días de autonomía} \times \text{Consumo diario}}{\text{Máxima profundidad de descarga}}$$

$$\text{Tiempo de operación medio (horas)} = \frac{Wh/día}{W}$$

El número de baterías conectadas en serie se calcula como el cociente entre el voltaje nominal de las cargas del consumo y el voltaje nominal de las baterías.

$$N^{\circ} \text{ baterías en serie} = \frac{\text{Voltaje nominal del sistema}}{\text{Voltaje nominal de batería}}$$



Figura 1.16.- Disposición en serie de las baterías

El voltaje o tensión nominal del sistema es un parámetro de diseño, función de la tensión de operación de los consumos.

El número de baterías conectadas en paralelo viene determinado por el cociente entre la capacidad necesaria de batería y la capacidad nominal de una sola batería.

$$N^{\circ} \text{ baterías en paralelo} = \frac{\text{Capacidad necesaria de la batería}}{\text{Capacidad de una batería}}$$

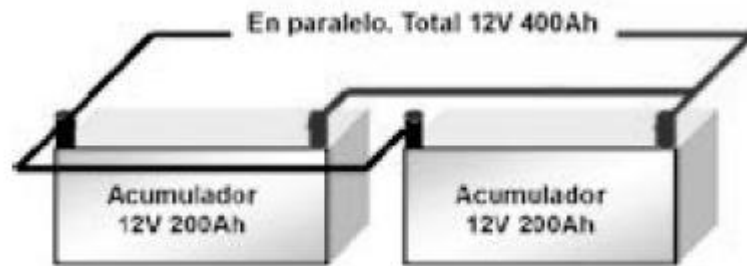


Figura 1.17.- Disposición en paralelo de las baterías

1.4.5.1.- Protección de sobrecarga y descarga del banco de baterías.-

Para proteger a las baterías de sobrecarga y descarga tenemos que utilizar un equipo controlador de carga el cual es el encargado de supervisar las operaciones de carga y descarga, para que la instalación funcione correctamente, se mantenga el nivel de carga dentro de los límites aceptables y se desconecte cuando el nivel llega al 100% de la carga nominal aceptable. Es esencial tener un buen control de los ciclos de carga y descarga de los acumuladores para alargar la vida de las baterías.

Cuando se carga al 100% de la carga nominal, la tensión aumenta bruscamente, y si no se interrumpe la corriente, se produce una sobrecarga con electrólisis del electrolito (desgasificación). Cuando la carga desciende por debajo de un cierto nivel, que depende del tipo de batería, la tensión disminuye rápidamente, y sino se interrumpe la corriente, se produce el fenómeno conocido como sulfatación y disminuye su capacidad de recarga.

Los controladores más evolucionados incluyen un sistema de control que gobierna la carga de baterías, procurando que el punto de trabajo del sistema, en función de la temperatura e intensidad de la radiación incidente, se sitúe cerca de la línea de potencia máxima de los colectores solares.

1.4.6.- Reguladores y convertidores.-

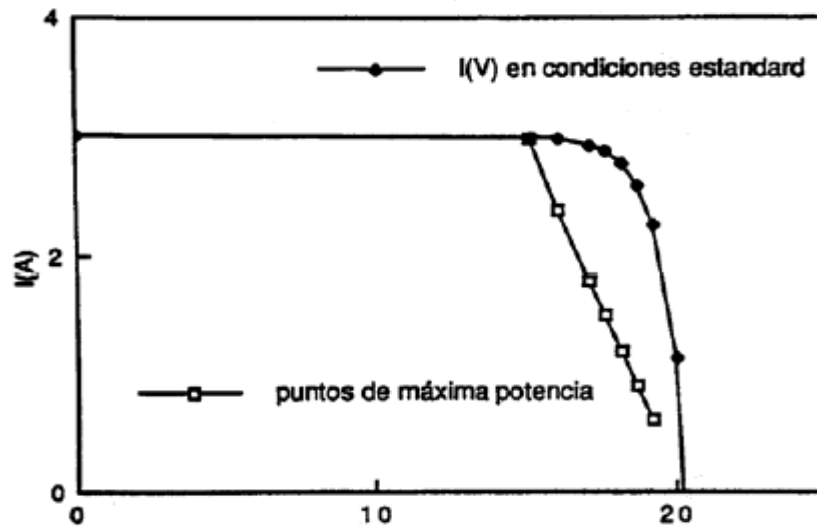
1.4.6.1.- Los reguladores.-

La función de un regulador de carga en un sistema fotovoltaico autónomo con baterías es realizar un proceso óptimo de carga de la batería,

permitiendo la carga completa pero evitando la sobrecarga y la sobre descarga. La función de control del regulador de carga determina el proceso de carga de una batería y es responsable en último instante tanto de la capacidad del sistema de satisfacer los consumos como de la vida útil de la batería. Además de la vigilancia y control del estado de carga de la batería con el objeto de maximizar su vida útil, el regulador de carga puede disponer de funciones adicionales como compensación por temperatura de batería, alarmas, monitorización y visualizadores. A pesar de que el regulador de carga puede suponer un 5% del costo total del sistema, su funcionamiento tiene una gran influencia en la vida útil de la batería y por tanto del costo final del sistema.

Existen numerosos diseños prácticos para tales circuitos. Desde la perspectiva del usuario, estos equipos electrónicos deben ser lo menos disipativos posible, es decir que perturben lo menos posible el funcionamiento ideal del subsistema fotovoltaico. De manera idealizada se puede decir que el mejor sistema de regulación es aquel que mantiene a los módulos fotovoltaicos trabajando en su punto de máxima potencia independientemente de la irradiancia y la temperatura (la *irradiancia* es la densidad de potencia incidente en una superficie, medida en W/m^2).

Por lo tanto la información que es de interés para especificar un control es como la que se ilustra en la figura 1.18



www.eere.energy.gov

Figura 1.18.- Característica I(V) en condiciones estándar y punto correspondientes al punto de máxima potencia para condiciones variables de irradiancia y temperatura

En la figura se han representado las coordenadas del punto de máxima potencia para irradiancias variables desde 200 W/m^2 a 1000 W/m^2 considerando una temperatura ambiente constante de 21°C y suponiendo que la temperatura de la celda depende de la irradiancia. La característica representada es útil a la hora de diseñar las estrategias de seguimiento del

punto de máxima potencia en los reguladores, puesto que es una situación realista al tener en cuenta la temperatura e irradiancia.

Un regulador funciona por control de tensión, directamente relacionada con el estado de carga, medida en los terminales de la batería. Es recomendable que esta medida se realice por el método de cuatro puntos para desconectar las caídas de tensión en los cables, fusibles u otros elementos situados entre el regulador y la batería. En función del método específico de control utilizado, puede ser de varios tipos aunque los dos básicos son el regulador tipo serie y el regulador tipo paralelo.

El regulador tipo serie, cuando detecta que la batería está completamente cargada, pone en circuito abierto el generador FV.

El regulador paralelo deriva la corriente del generador FV a través de un dispositivo disipador situado en paralelo entre el generador FV y la batería estos son utilizados en sistemas de poca potencia debido, principalmente al problema de disipar elevadas potencia.

Un regulador en un sistema FV se debe configurar en función del tipo de batería, aplicación y condiciones climáticas.

El regulador se selecciona en función de la tensión del sistema y de la corriente de cortocircuito, I_{SC} , del generador FV, aplicándole un factor de

seguridad debido a que en determinadas ocasiones la irradiancia puede alcanzar 1300 W/m^2 .

Las principales características de los reguladores son:

- Prevenir la sobrecarga y la sobre descarga de la batería
- Proporcionar función de control de del consumo, conectando y desconectando automáticamente los consumos en un momento determinado.
- Proporcionar información del estado del sistema a los usuarios u operarios.
- Servir como mecanismo de control para la conexión de otros generadores auxiliares de energía.

Los niveles de tensión en que el regulador realiza el control o los cortes se denominan punto de regulación. Para los reguladores con regulación de sobrecarga y sobre descarga se utilizan cuatro valores de tensión de regulación que son:

- Tensión corte de sobrecarga V_{SC} , que es la máxima tensión que el controlador permite que alcance la batería.
- Tensión de rearme de carga, V_{rc} , que es una tensión de histéresis para reconectar al generador para cargar la batería.

- Tensión de corte de sobre descarga V_{sd} , que es el valor mínimo de tensión antes de desconectar el consumo.
- Tensión de rearme de descarga V_{rd} , que es el valor de tensión que reconecta el consumo a la batería.

Existen algunos sistemas que pueden no utilizar los reguladores como son:

- Cuando se utilizan módulos de bajo voltaje, compuestos por un menor número de células conectadas en serie que los módulos convencionales.
- Cuando el tamaño de la batería es muy grande, comparado con el tamaño del generador FV.

A estos sistemas se los llaman autorreguladores

1.4.6.1.1.- Diodos de bloqueo.-

Los diodos de bloqueo son utilizados para evitar problemas de “hot spot”, en generadores de grandes dimensiones que trabajan a altas tensiones.

Sin embargo los diodos de bloqueo son generalmente usados en generadores pequeños de baja tensión, en caso donde estos están conectados a baterías. Están hechas para evitar las descargas de las celdas a través de la batería durante la noche, cuando las celdas no están iluminadas y la tensión que producen puede ser más pequeña que la de la batería. Para evitar tal descarga, se puede conectar un diodo de bloqueo entre el generador y la batería como se muestra en la figura 1.19

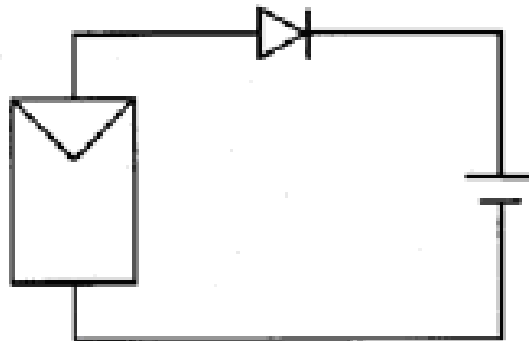


Figura 1.19.-Diodo de bloqueo

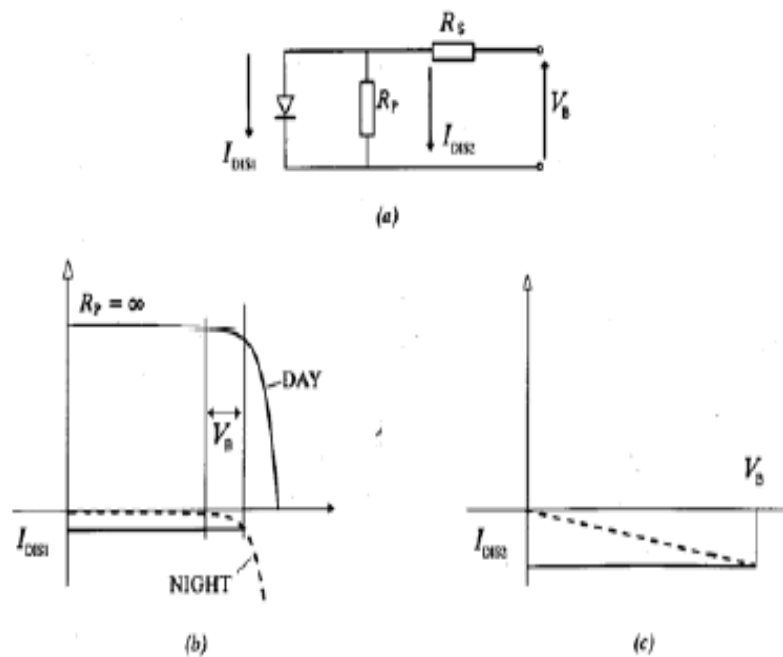


Figura 1.20.- Posibles vías de descarga de corriente durante la noche

Aún así, un análisis cuidadoso del problema revela que el uso de diodos de bloqueo es raramente justificado. La figura 1.20a, muestra el circuito equivalente de un generador fotovoltaico en la oscuridad mostrando las dos vías posibles de descarga: primero a través del diodo; segundo, a través de la resistencia paralela R_p .

Supongamos entonces, para analizar la primera vía por separado, que la resistencia paralela $R_p = \infty$. La característica I-V para la noche se puede obtener moviendo la característica de la hora del día hacia abajo, de modo que $I_{SC} = 0$, puesto que no hay corriente fotogenerada. También,

debido al enfriamiento de las celdas, hay un desplazamiento hacia la derecha hacia voltajes más altos. Más aún, voltajes de trabajo de la batería tienden a avanzar hacia el origen mientras que la batería está sujeta a la descarga más que a la carga. Estos desplazamientos de la curva resultan en un sistema perfectamente capaz de cargar durante el día y de bloquear la descarga durante la noche, como se grafica en la figura 1.20b. La cantidad de descarga que se va a través de la resistencia paralela depende del valor de R_p . Esta descarga es insignificante en módulos de silicio, ya sea mono o policristalino, tal como sucede en este caso.

Además la inclusión de un diodo de bloqueo resulta en una pérdida potencial, típicamente entre 0,9 y 1,2 V. Esto aumenta el voltaje de las celdas comparados con el de la batería y consecuentemente reduce la corriente de carga. Un estudio experimental se llevó a cabo en el Instituto de Energía Solar con paneles de Silicio monocristalino. Se encontró que la pérdida de energía resultante de este efecto sobrepasó el ahorro debido a la reducción de descarga nocturna. Esto mostró que el diodo de bloqueo era inútil.

Finalmente, vale la pena mencionar que la operación de bloquear estas descargas nocturnas puede ser incorporada fácilmente, sin perder energía, con los reguladores en serie de carga que se mencionará a continuación.

1.4.6.1.2.- Tipos de reguladores de carga.

Para conservar la vida de la batería, se debería evitar la sobrecarga y la excesiva descarga. Para baterías de plomo-ácido, hay una relación directa entre el voltaje y el estado de la carga que hace fácil detectar si la batería está en una situación satisfactoria.

La sobrecarga viene acompañada de un excesivo alto voltaje. Se puede evitar ya sea incorporando un artefacto electrónico para disipar el exceso de potencial generado por los módulos, o desconectando las baterías del generador.

El método más común de protección electrónica es un transistor conectado en paralelo con el generador fotovoltaico, como se muestra en la figura 1.21a. El transistor conduce la corriente cuando el voltaje de la batería excede cierto umbral, U_{sc} . La figura 1.21b ilustra la situación en la que hay una corriente de carga constante. Para evitar la sobrecarga sin

perder los beneficios del gassing, es conveniente un valor de $U_{sc}=2,35$ V por celda a 25 °C. A otras temperaturas se debería aplicar una corrección de -5 mV/°C.

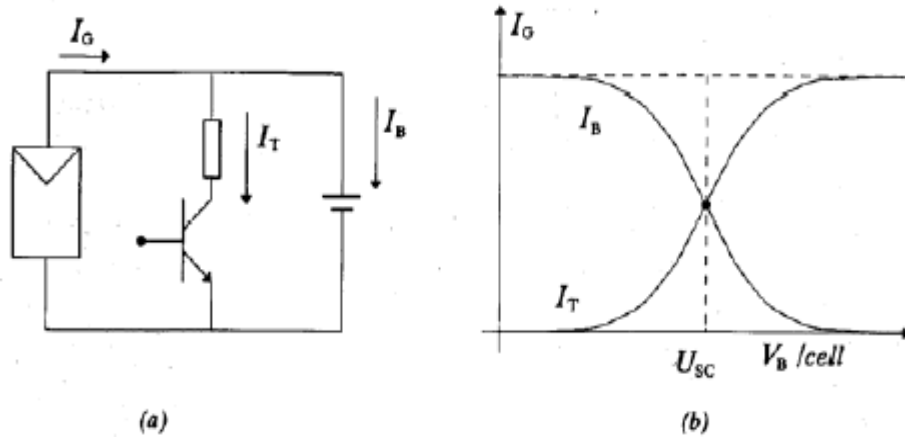


Figura 1.21.- Principio de operación de un regulador paralelo

Con este tipo de regulador, es recomendable instalar un diodo de bloqueo entre el transistor y la batería. Esto previene que la batería se descargue debido a una falla del transistor, como se mencionó en la sección anterior, el diodo de bloqueo causa una pérdida de corriente de carga. A esto se añade una pérdida de energía en el transistor. Luego, este tipo de regulador llamado regulador paralelo, no es muy eficiente. Los

reguladores paralelos se usan solamente en generadores fotovoltaicos pequeños (menos de 10 A de corriente de salida).

Para generadores más grandes es mejor desconectar la batería del generador usando un interruptor que tenga histéresis como se ilustra en la figura 1.22. En este caso el valor recomendado de U_{sc} a 25 °C es de 2,45 V, y se debería aplicar una corrección de $-5 \text{ mV}/^\circ\text{C}$. A los dispositivos basados en este principio se le llama reguladores en serie.

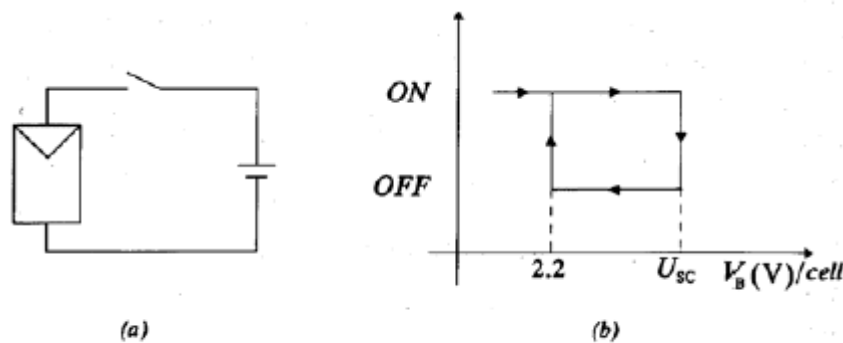


Figura 1.22.- Principio de operación de un regulador en serie

El interruptor puede ser electromecánico (relés, contactores, etc.) o de estado sólido (transistores bipolares, MOSFET, etc.). Los dispositivos electromecánicos tienen la ventaja de no introducir bajas de voltaje entre el generador y la batería. Sin embargo, en ambientes expuestos a polvo y a arena, puede ser difícil mantener contactos limpios y eso puede

hacerlos inseguros. En cualquier caso la corriente usada para mantener el dispositivo encendido debería ser minimizada. En el caso de un dispositivo electromecánico es preferible un interruptor del tipo “normalmente encendido”. En el caso de un transistor, se debería usar un dispositivo bipolar de alta ganancia o aún mejor un MOSFET.

Nótese que el mismo interruptor también puede ser usado para prevenir descarga nocturna de las baterías a través de los paneles.

Para proteger la batería contra la descarga excesiva, la carga se desconecta cuando el voltaje terminal cae por debajo de cierto umbral, U_{SD} . Esto se hace conectando, entre la batería y la carga, un interruptor con un ciclo de histéresis como se muestra en la figura 1.22.

Así como con el protector de sobrecarga se puede usar ya sea un dispositivo electromecánico o de estado sólido. La corriente usada por el dispositivo en sí, debería ser menor cuando la energía de la carga está encendida. Se incluye frecuentemente una alarma o una advertencia de algún tipo para alertar al usuario del sistema fotovoltaico cuando las baterías se están agotando. Si es necesario, el usuario puede reducir la carga del sistema.

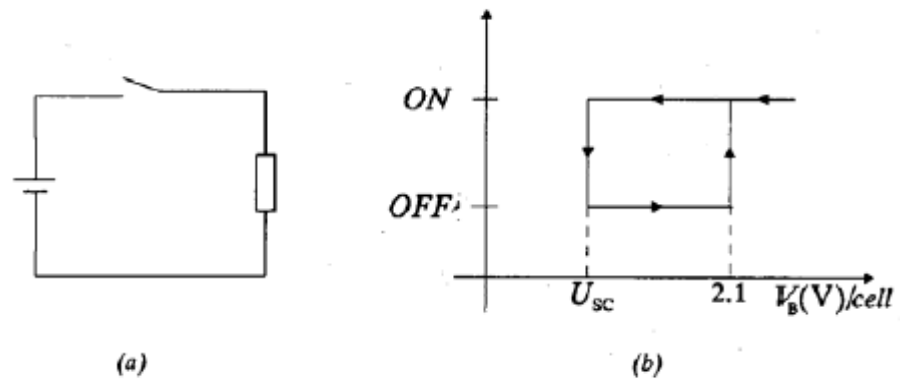


Figura 1.23.- Principio de operación de un protector de sobrecarga

No se recomienda conectar las baterías en paralelo. Si por alguna razón se decide hacerlo, entonces se deberían evitar las corrientes entre las baterías usando generadores independientes para cada batería, y diodos entre las baterías y la carga como se muestra en la figura 1.24

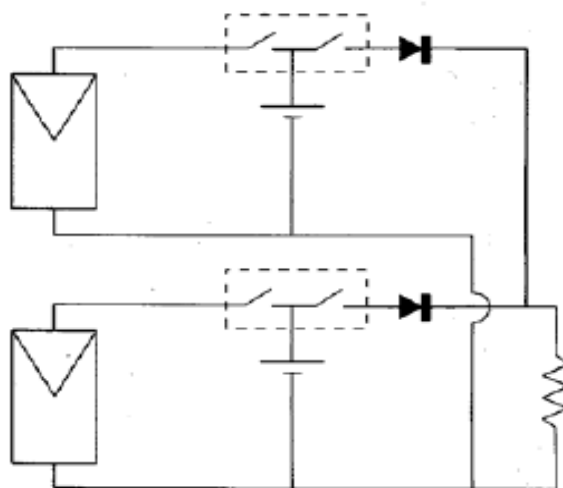


Figura 1.24.- Circuito recomendado para baterías conectadas en paralelo

Además de las medidas ya señaladas, para proteger la batería contra descargas repentinas es prudente incluir un fusible (o un componente similar) entre la batería y el regulador. Esto evita que algún cortocircuito en el generador o en la carga cause daño.

Finalmente debería destacarse que el regulador de carga es un elemento esencial en cualquier sistema fotovoltaico que use baterías. En el pasado los así llamados módulos autorregulantes hicieron su aparición en el mercado. Supuestamente estaban destinados a evitar sobrecargar las baterías asegurando que la máxima tensión producida por el generador era menor que el voltaje de sobrecarga. Sin embargo, existe una amplia evidencia teórica y experimental para mostrar que la variación de la tensión máxima producida por las celdas, debido a cambios en la temperatura y en las condiciones de trabajo, es demasiado grande para trabajar adecuadamente.

1.4.6.2.- Convertidores DC/DC.-

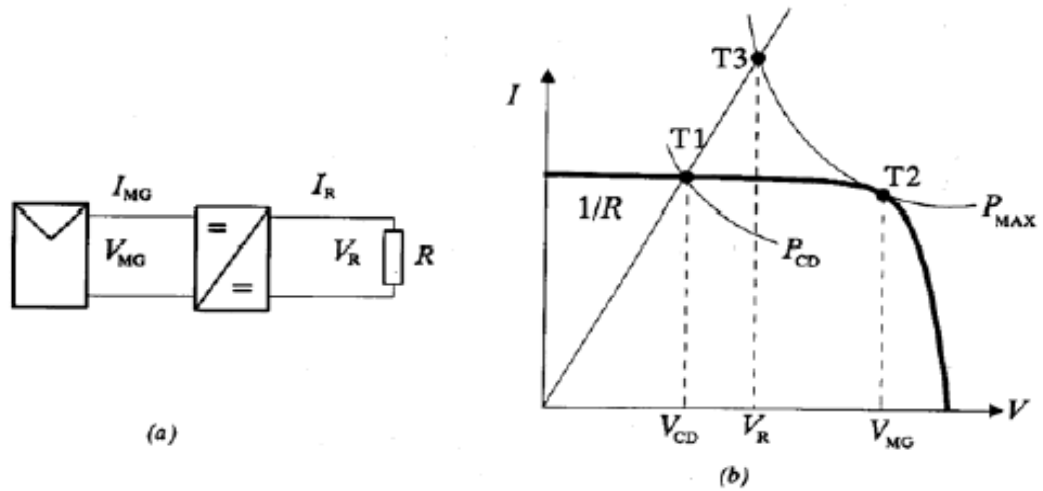


Figura 1.25.- a) Principio de operación de un convertidor DC-DC. b) Puntos de trabajo con y sin el convertidor. Las hipérbolas (líneas segmentadas) son curvas de potencia constante.

La función primordial de los convertidores DC/DC es convertir una potencia de entrada $P_i = V_i \cdot I_i$ en una potencia de salida $P_o = V_o \cdot I_o$ con el

mayor rendimiento posible $\eta = \frac{P_o}{P_i}$ haciendo que V_i e I_i se correspondan

con el punto de máxima potencia del generador. También permiten

realizar cambios en los valores de las tensiones de trabajo de distintos

consumo. Los convertidores DC/DC también se utilizan como elementos internos dentro de dispositivos de acondicionamiento de potencia.

Un convertidos DC/DC está basado en la utilización de uno o más dispositivos semiconductores de disparo controlados por MOSFETs tal como podemos observar en la figura 1.25, en los que la tensión de salida promedio V_o , se puede controlar para un valor determinado de la tensión de entrada V_d , en función de los tiempos de apertura y cierre, t_{on} y t_{off} , del interruptor, T_1 . Habitualmente se utiliza una determinada frecuencia constante de conmutación con un periodo $T_s = t_{on} + t_{off}$, y la regulación de la tensión de salida se consigue ajustando los tiempos de apertura y cierre. Habitualmente la señal de control de conmutación se obtiene mediante la comparación de una onda en “diente de sierra”, de frecuencia

$$f_s = \frac{1}{T_s} \cdot$$

$$D = \frac{t_{on}}{T_s} = \frac{V_{control}}{V_{ds}}$$

En el convertidor reductor de tensión se produce una tensión de salida de valor inferior a la tensión de entrada. La tensión media puede calcularse como:

$$V_o = \frac{t_{on}}{T_s} V_d = DV_d$$

Mediante la variación de D se puede controlar el valor V_o .

En el caso de un convertidor elevador de tensión se puede obtener:

$$V_o = \frac{T_s}{t_{off}} V_d = \frac{1}{1-D} V_d$$

1.4.6.3.- Convertidores DC-AC.-

Los fotovoltaicos suministran corriente continua. Sin embargo, muchas aplicaciones, como aquellas que involucran conexiones a la red, requieren corriente alterna. En tales instancias se requieren, por lo tanto, convertidores de DC a AC (también llamados inversores).

En general, consisten en un sintetizador que controla un conjunto de interruptores electrónicos. Por lo tanto, a partir del suministro DC se generan pulsos de duración modulada. Se usa entonces un filtro para suavizar estas puntas en una onda vagamente sinusoidal y para eliminar armónicas indeseadas, como lo observamos en la figura 1.26

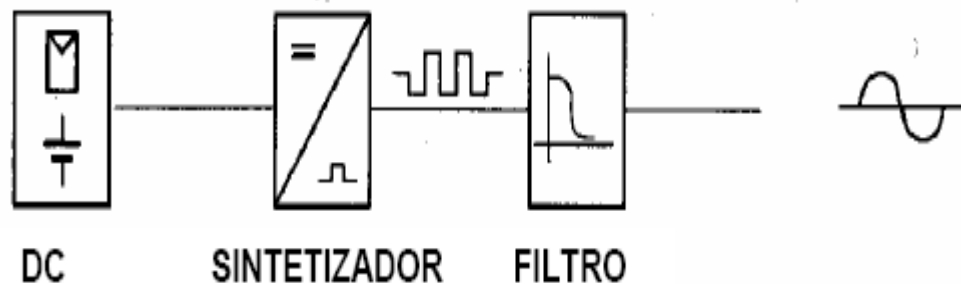


Figura 1.26.- Diagrama de bloque de un convertidor DC- AC.

El diseño de un inversor para aplicaciones fotovoltaicas debería dar a lugar al hecho de que la electricidad es producida a un costo muy alto y por lo tanto no debería ser desperdiciada. Consecuentemente, estos inversores deben poseer las características básicas de alta confiabilidad y eficiencia, bajo todas las condiciones de trabajo.

Los sistemas en lugares aislados (electrificación rural, etc.) presentan demandas particularmente altas a los inversores. Primero la potencia extraída por la carga varía en un rango muy amplio. Esto hace necesario que el inversor sea eficiente en todas las salidas de energía menores o iguales al máximo. Segundo, comúnmente el inversor debe resistir altas oleadas de carga, por ejemplo motores encendidos y cortocircuitos accidentales en el sistema.

Para extraer algunas lecciones prácticas de las ideas anteriores, consideremos el caso de un inversor basado en el clásico generador de onda cuadrada. La tabla 2 muestra el contenido de armónica de la onda, para varios valores de la razón P_I / P_{IMAX} , la potencia de salida dividida por la máxima potencia de salida.

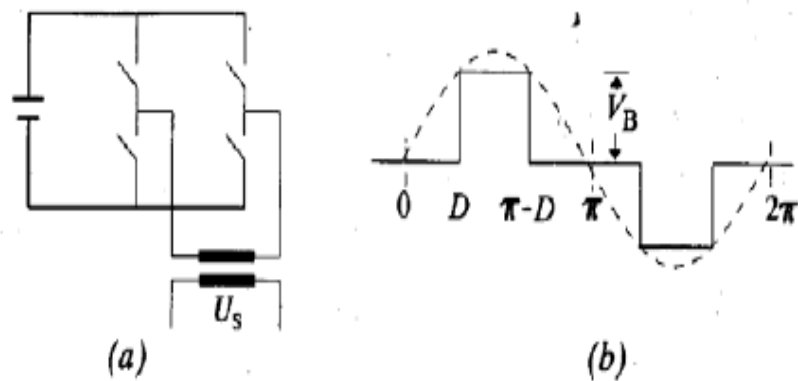


Figura 1.27 a) diagrama de un posible inversor, b) onda cuadrada

Hay un alto contenido de armónicas con intervalos cercanos (principalmente 3^{ra} , 5^{ta} y 7^{ma}), que aumenta mientras que la potencia extraída disminuye. El filtro usado para eliminarlas tiene varias ramificaciones sintonizadas con las armónicas menores. Usa mucha

potencia, perjudicando la eficiencia del inversor. Tales filtros son también pesados y voluminosos, y hacen que el equipo sea caro y molesto. En el pasado los dispositivos de interrupción más populares eran transistores bipolares para potencia baja y media, y tiristores para alta potencia. Los transistores no son tolerantes a cargas de corrientes y por lo tanto pueden ser poco confiables. Por otra parte los tiristores introducen grandes pérdidas de interrupción que no benefician la eficiencia del inversor.

Armónica	Potencia de Salida / Máximo		
	1	0.5	0.2
Fundamental	1	1	1
3	0,3	0,38	0,87
5	0,2	0,17	0,65
7	0,14	0,18	0,37
9	0,11	0,08	0,11

Tabla 2.- Contenido de armónicos de una onda cuadrada como función de la potencia de salida. El número de los armónicos indicados es la frecuencia dividida por la onda fundamental.

Una solución mucho mejor es sintetizar una onda con una cantidad mayor de pulsos por medio ciclo (PWM). Esto reduce en gran medida el contenido de las armónicas cercanas. A modo de ejemplo, la figura 1.28 muestra una onda escalonada, usada con el mismo arreglo que la figura 4.16 a, obtenida con 15 pulsos por medio ciclo. La amplitud de estos pulsos es determinada por un algoritmo de “eliminación de armónicas” la tabla muestra el contenido de armónicas de esta onda. Todas las armónicas importantes son de mucha mayor frecuencia que la base armónica, haciéndolas fácil de filtrar. La principal desventaja es que las pérdidas de interrupción son mayores a causa de la operación a una frecuencia mayor. Esto puede superarse usando MOSFET o IGBT, dispositivos que virtualmente no causan pérdidas de conmutación. La figura 1.29 muestra la eficiencia que podría ser típicamente obtenida en este tipo de inversor. Hay numerosas formas de onda que podrían ser elegidas para dar un rendimiento comparable. Últimamente las ondas escalonadas han resultado ser particularmente exitosas en la construcción de inversores, por ejemplo los inversores multinivel.

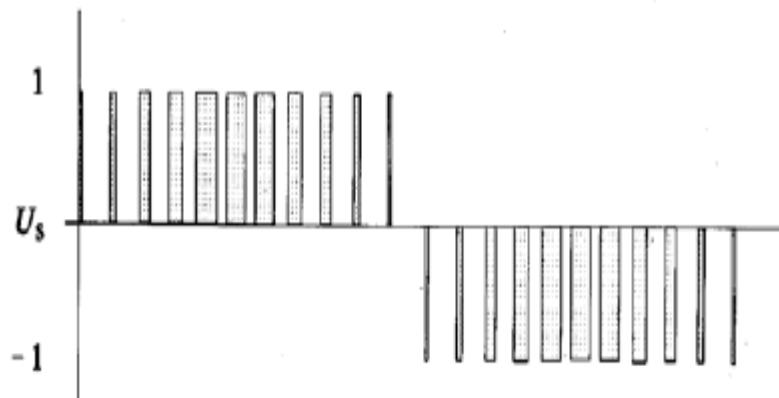


Figura 1.28.- Onda de 15 pulsos por medio ciclo, usada para eliminar armónicos

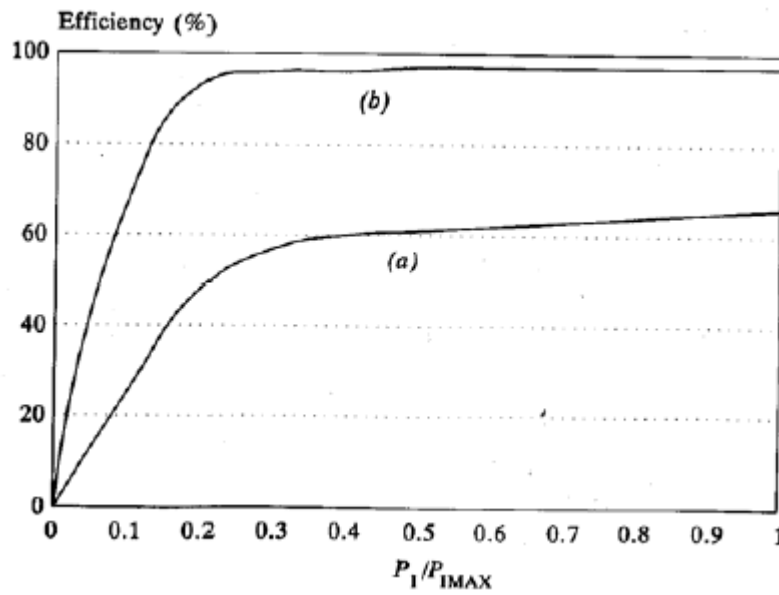


Figura 1.29.- Eficiencia típicas de inversores a) onda cuadrada y b) onda con armónicos reducidos.

Armónica	Potencia de Salida / Máximo		
	1	0.5	0.2
Fundamental	1	1	1
3 -21	0	0	0
23	0,33	0,58	0,76
25	0,13	0,18	0,44
27	0,14	0,3	0,24
29	0,15	0,09	0,04

Tabla 3.- Contenido de armónicos de una onda de 15 pulsos por medio ciclo, como función de la potencia de salida.

Una aplicación particularmente interesante (una que se ha vuelto muy popular en los últimos años) es el uso de inversores para alimentar motores de jaula de ardilla acoplados a bombas. Estas bombas son muy útiles en lugares donde es necesario, por ejemplo, sacar agua de un pozo para utilizarla como potable. Estos inversores convierten DC del panel fotovoltaico en AC de frecuencia variable. La frecuencia establece la velocidad del motor y la bomba de acuerdo a la intensidad de la luz solar que cae en el generador. Los sistemas de bombeo resultantes son extraordinariamente simples, confiables y eficientes.

Es muy fácil integrar conversión DC-DC y DC-AC al mismo inversor. En aplicaciones donde no se usan baterías, tal como la conexión a la red o el bombeo de agua, el costo no es mucho mayor que la conversión tradicional. Por esta razón se ha convertido en una práctica muy común. Aún así, se debería señalar que (incluso en estos casos) la diferencia de producción anual de energía entre el rastreo del punto de máxima potencia y la operación del generador fotovoltaico a un voltaje fijo es por lo general menos que un 15 %, si el voltaje fijo es elegido correctamente.

CAPITULO 2

CALCULO DE SISTEMAS FOTOVOLTAICOS CONECTADOS A LA RED

Uno de los objetivos más importante del estudio de la energía solar es el proporcionar la energía eléctrica necesaria para suplir el consumo que existen en la actualidad y sobre todo el amortiguar el impacto ambiental que originan las actuales fuentes de energía tales como la fósil y la nuclear, por esta razón en este capitulo analizaremos los diferentes conceptos necesarios para la creación de generadores eléctricos FV conectados a la red.

2.1.- Aspectos generales.-

Los sistemas fotovoltaicos conectados a la red eléctrica tienen como objetivo maximizar anualmente la producción de energía eléctrica que es inyectada a la red. Las principales aplicaciones de estos sistemas son para

tejados en viviendas, integración en edificios, y para plantas de generación de energía (centrales fotovoltaicas).

Además de la maximización anual de la energía generada, también se debe tener presente otros aspectos como la integración arquitectónica y con el entorno, las pérdidas por sombreado, difícilmente evitables en muchos casos de sistemas integrados en edificios, aspectos de seguridad y calidad de la energía generada así como la ausencia de efectos perturbadores de la red eléctrica.

2.2.- Producción eléctrica.-

Este tipo de generador FV conectado a la red eléctrica local produce energía eléctrica DC y AC, la estimación de la energía DC se la hace calculando la carga DC que es instalada al sistema, el excedente de esta energía es la que se vierte a la red eléctrica.

La estimación de la energía anual generada por un sistema fotovoltaico conectado a la red eléctrica se puede realizar mediante simulaciones horarias detalladas del sistema y cada uno de sus componentes,

considerando las características de la radiación solar del lugar de la instalación, de los módulos fotovoltaicos y del inversor.

La producción eléctrica de los generadores fotovoltaicos dependen de la carga que se le conecte a este, la misma que tienen un consumo DC y de los componentes necesarios como: reguladores de carga, baterías, se le da el servicio y se satisface el consumo eléctrico en DC en determinados sistemas además del consumo DC se presentan cargas en AC para lo cual el diseño de los generadores deben incluir los inversores, el mismo que tiene la función de convertir la corriente continua en corriente alterna. En los sistemas FV conectados a la red el inversor se encarga de transformar la corriente continua del generador FV en corriente alterna e inyectarla a la red, con sus respectivos componentes de control que garanticen la fiabilidad de la corriente entregada así como también la ausencia de efectos perturbadores de la red eléctrica.

Los generadores fotovoltaicos conectados a la red eléctrica generan por cada 8 a 10 m² un KW_p. por función del rendimiento del generador FV, la mayor parte de las instalaciones se sitúa en torno a los 5 KW_p. en viviendas unifamiliares y hasta los 100 KW_p. en otras instalaciones en edificios e integración urbana.

Otro tipo de instalaciones fotovoltaicas de conexión a la red son las centrales FV de generación eléctrica con potencia nominales superiores a los 100 KW_p.

2.3.- Potencia de diseño.-

La potencia de diseño de un generador FV conectado a la red eléctrica dependerá de la potencia DC y AC que se necesita que el generador produzca para satisfacer primero las necesidades energéticas del consumo en el caso de generadores unifamiliares y luego de la potencia AC que se le vende a la red eléctrica local.

Esta energía producida por los módulos es linealmente proporcional a la radiación solar incidente sobre la superficie de los módulos solares. Es por tanto, necesario efectuar estos cálculos basándose en las informaciones relativas a la radiación solar del lugar.

Un método de cálculo utilizado frecuentemente consiste en medir mediante tablas adecuadas, las horas equivalentes del lugar considerado y a la inclinación deseada de los módulos fotovoltaicos.

Se define a la hora equivalente al período de tiempo en que la radiación solar toma un valor igual a 1000 W/m^2 .

Este método se utiliza en los cálculos de las dimensiones de una instalación fotovoltaica para determinar la cantidad de energía producida diariamente por un módulo fotovoltaico, con este método de cálculo y conociendo el parámetro hora equivalente mensual del lugar, es posible calcular la potencia de pico del generador fotovoltaico.

Podemos concluir que es importante disponer de los circuitos electrónicos necesarios para que el sistema haga un seguimiento del punto de máxima potencia.

2.4.- Cálculo del generador fotovoltaico conectado a la red.-

En un generador FV conectado a la red todo el proceso de conversión es automático, sin necesidad de una intervención directa del usuario como lo podemos observar en la figura 2.1. Necesita muy bajo mantenimiento y tiene una vida útil en más de 35 años. Para el diseño y dimensionado del sistema FV conectados a la red es necesario analizar previamente tanto su viabilidad técnica como económica. Desde el punto de vista

técnico es necesario disponer de una línea de distribución eléctrica cercana, con capacidad suficiente para la potencia fotovoltaica instalada, e identificar el punto de conexión del sistema FV a la red, en las viviendas unifamiliares este punto coincide con la caja general de protección donde también se encuentra el contador de energía eléctrica de suministro habitual. Además es necesario disponer de la superficie necesaria para la potencia pico instalada, y su orientación e inclinación determinarán la generación eléctrica. En el caso de las instalaciones fijas, sin seguimiento solar, es necesario que se oriente hacia el sur y con una inclinación en torno a la latitud del lugar $\pm 10^\circ$ y libre de sombras. Se estima que las pérdidas anuales de generación de energía son del 0,2% por cada grado de desviación del ecuador del observador y del 0,08% por cada grado de desviación respecto del ángulo que maximiza la generación energética anual.

La viabilidad económica viene determinada por la inversión inicial, el espacio disponible y la rentabilidad y periodo de amortización del capital invertido.

Mientras que las centrales fotovoltaicas, generalmente instalaciones de potencia superior a 100KW, se conectan a la red eléctrica de media

tensión con sofisticados sistemas de conexión a la red, los sistemas de baja potencia se pueden conectar directamente a la red de baja tensión. En este último caso y en función de la potencia nominal de la instalación de la conexión a la red, pueden ser trifásica 380V, recomendada para potencias nominales superiores a 5KW o monofásica (230V).

La conexión trifásica se puede realizar mediante uno o varios inversores trifásicos o mediante tres inversores monofásicos. La conexión monofásica se puede realizar mediante uno o varios inversores monofásicos [2].

2.5.- Inversor de Voltaje.-

El inversor cumple la función de convertir la corriente continua en corriente alterna. En los generadores FV conectados a la red el inversor se encarga de transformar la corriente continua del generador fotovoltaico en corriente alterna e inyectarla a la red eléctrica.

La función principal de los inversores son: Inversión DC/AC, modulación de la onda alterna de salida y regulación del valor eficaz de la tensión de salida.

INSTALACIÓN FOTOVOLTAICA CONECTADA A LA RED DE BAJA TENSIÓN ESQUEMA UNIFILAR

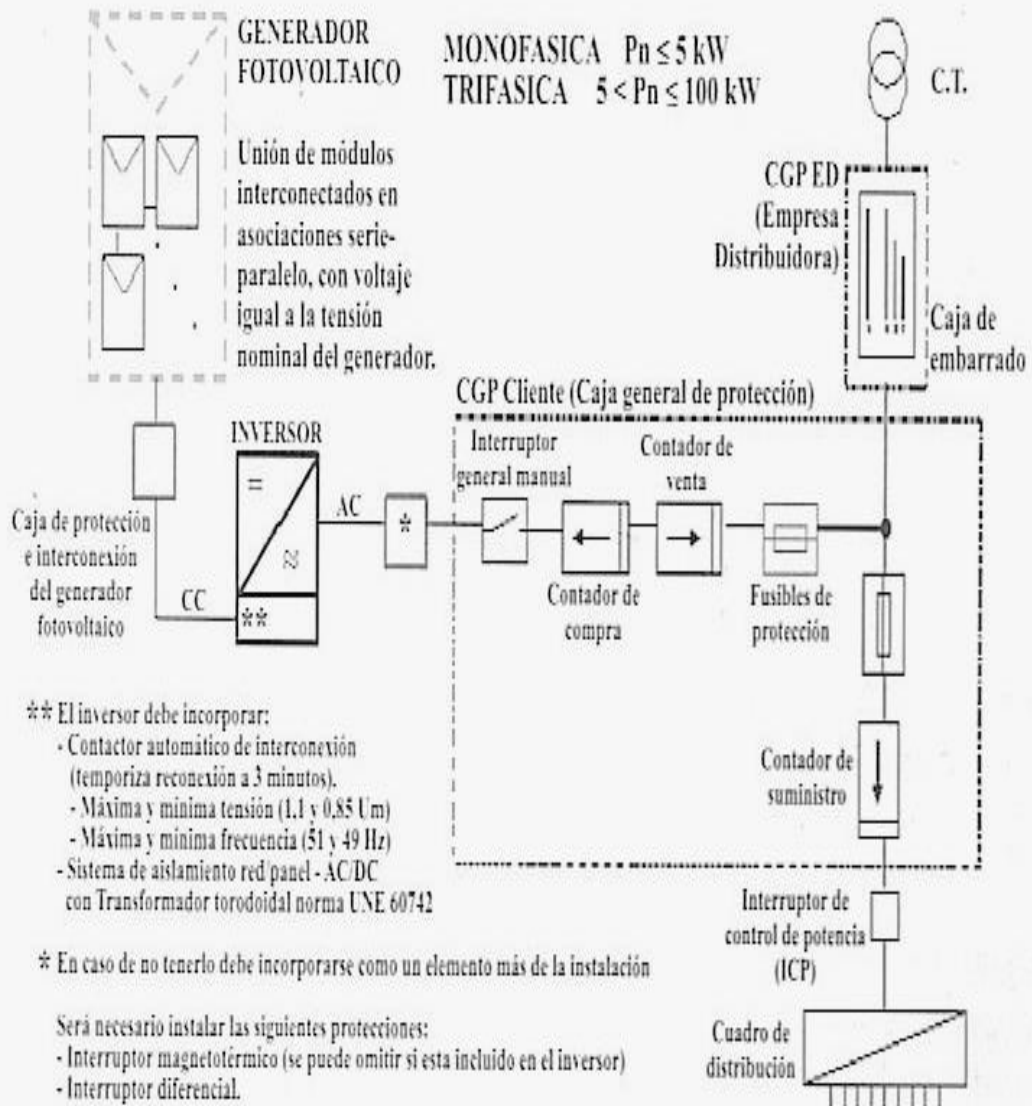


Figura 2.1.- Esquema unifilar típico de conexión a red de un sistema fotovoltaico en vivienda. En un sistema en configuración flotante en la parte DC suele tener un sistema de vigilancia de aislamiento de ambos polos a tierra. También se incorporan varistores en ambos polos del campo fotovoltaico [2].

Los inversores que se pueden encontrar en el mercado son monofásicos o trifásicos de 59Hz, con diferentes voltajes nominales de entrada y con un amplio rango de potencias disponibles. Pueden operar conectados a una batería, o directamente al generador FV, y pueden estar conectados a diferentes consumos o inyectar energía a la red eléctrica. Los inversores autónomos pueden clasificarse en función de la forma de onda de la tensión de salida en:

- De onda cuadrada
- De onda monofásica.
- De onda senoidal (muy parecida a la onda de la red eléctrica)

Los inversores de onda senoidal son los que se utilizan en los generadores FV ya que tiene un cuidadoso filtrado de la señal generada y no presentan problema de distribución armónica total o estabilidad de la tensión.

Las características de operación más destacados de los inversores son:

- Voltaje y corriente de entrada/salida
- Tipo de onda (cuadrada, cuadrada modificada o sinusoidal)
- Limites del voltaje de entrada, los inversores se diseñan para un voltaje de entrada (12, 24V).

- Bajo autoconsumo y alto rendimiento
- Baja distorsión armónica total
- Potencia total, referida como potencia continua de operación.
- Capacidad de sobrecarga.
- Regulación de tensión de salida
- Facilidad de reparación y mantenimiento
- Umbral de arranque ajustable
- Capacidad de operar en paralelo adoptándose a la modulación de los sistemas fotovoltaicos o facilidad de aumentar la potencia disponible.

El rendimiento de conversión DC/AC en inversores autónomos depende del tipo de carga (resistiva, inductiva o capacitaba), a ellos conectada, se puede establecer una dependencia del rendimiento en función del factor de potencia. El rendimiento no es constante en todo el rango de potencia de operación, sino que varía dependiendo de la potencia generada, siendo muy bajo a muy bajas potencias y aumentando progresivamente a medida que aumenta la potencia.

Una onda de tensión puramente senoidal $v(t)$, puede representarse genéricamente mediante la expresión:

$$v(t) = V_m \cos(\omega t) = \sqrt{2} \cdot V_{ef} \cdot \cos(2\pi \cdot f \cdot t)$$

donde V_m es la amplitud o valor pico o máximo de la tensión, V_{ef} es el valor eficaz o rms y f su frecuencia en Hz.

$$V_{ef} = \sqrt{\frac{1}{T} \int_0^T v^2(t) dt}$$

Siendo T el periodo de la onda, en este caso $T = 2\pi$ radianes o 20ms y:

$$V_{ef} = \frac{V_m}{\sqrt{2}}$$

Cualquier onda de tensión “no senoidal”, $v(t)$, periódica, que se repite con una frecuencia angular, $\omega = 2\pi f = 2\pi/T$, siendo f la frecuencia fundamental y T el periodo de la onda, puede ser expresada como una serie de Fourier.

$$v(t) = V_0 + \sum_{n=1}^{\infty} v_n(t) = \sum_{n=1}^{\infty} \sqrt{2} V_{ef,n} \text{Sen}(n\omega t + \theta_n) = \frac{1}{2} a_0 + \sum_{n=1}^{\infty} \{a_n \cos(\omega t) + b_n \text{Sen}(\omega t)\}$$

donde $V_{ef,n}$ son valores eficaces (rms) de los armónicos n-simos de frecuencia $f_n = nf$, $V_0 = \frac{1}{2} a_0$ es el valor promedio (componente DC) y los coeficientes del desarrollo en serie de Fourier pueden calcularse mediante las expresiones:

$$a_n = \frac{1}{\pi} \int_0^{2\pi} v(t) \text{Cos}(nwt) d(wt) \quad n = 0, \dots, \infty$$

$$b_n = \frac{1}{\pi} \int_0^{2\pi} v(t) \text{Sen}(nwt) d(wt) \quad n = 0, \dots, \infty$$

$$V_o = \frac{1}{2} a_0 = \frac{1}{2\pi} \int_0^{2\pi} v(t) d(wt) = \frac{1}{T} \int_0^T v(t) dt$$

Para ondas periódicas pares, $v(-t) = v(t)$ todos los coeficientes armónicos impares b_n son iguales a cero, mientras que para ondas impares, $v(-t) = -v(t)$, todos los coeficientes armónicos pares a_n son cero. De este modo la onda de tensión, $v(t)$ puede ser expresada en función de su armónico de frecuencia fundamental f_1 , y sus componentes armónicos de frecuencia $f_n = nf_1$.

$$v(t) = v_1(t) + \sum_{n \neq 1} v_n(t)$$

En valores eficaces:

$$V_{ef} = \sqrt{V_{ef,1}^2 + V_{ef,n}^2}$$

Habitualmente el valor eficaz o rms V_{ef} , se denota simplemente como V .

Cuando en un circuito eléctrico de tensión, $v(t)$ circula una corriente $i(t)$, se define la potencia instantánea $p(t)$ como:

$$v(t) = \sum_{n=1}^{\infty} \sqrt{2} \cdot V_{ef,n} \cdot \text{Sen}(n\omega t + \theta_n)$$

$$i(t) = \sum_{n=1}^{\infty} \sqrt{2} \cdot I_{ef,n} \cdot \text{Sen}(n\omega t + \delta_n)$$

$$p(t) = v(t) \cdot i(t)$$

La potencia media sobre un periodo T se define como:

$$P = \frac{1}{T} \int_0^T p(t) \cdot dt = \sum_{n=1}^{\infty} V_{ef,n} \cdot I_{ef,n} \cdot \text{Cos}(\theta_n - \delta_n)$$

La potencia aparente S , está dada por:

$$S = V_{ef} \cdot I_{ef}$$

El factor de potencia se define como:

$$FP = \frac{P}{S}$$

La representación de un sistema fotovoltaico conectado a la red podemos observarlo en el diagrama de bloques de la figura 2.2, el mismo que muestra la utilización de un inversor fotovoltaico autónomo típico, el mismo que dispone de un convertidor DC/DC, también controlado PWM, para elevar la tensión de batería a un nivel de tensión adecuado al nivel de tensión alterna que se desee generar.

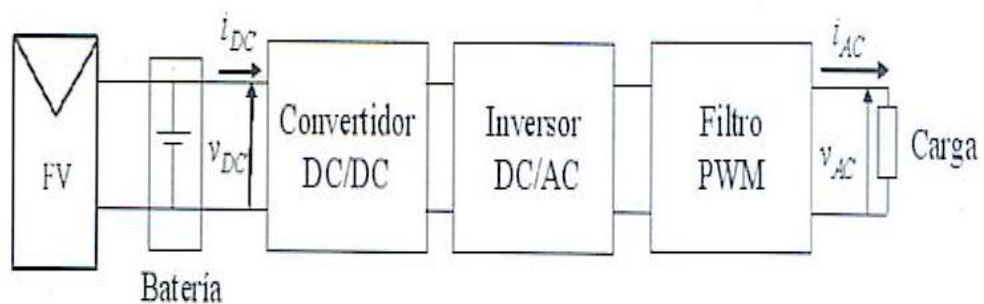
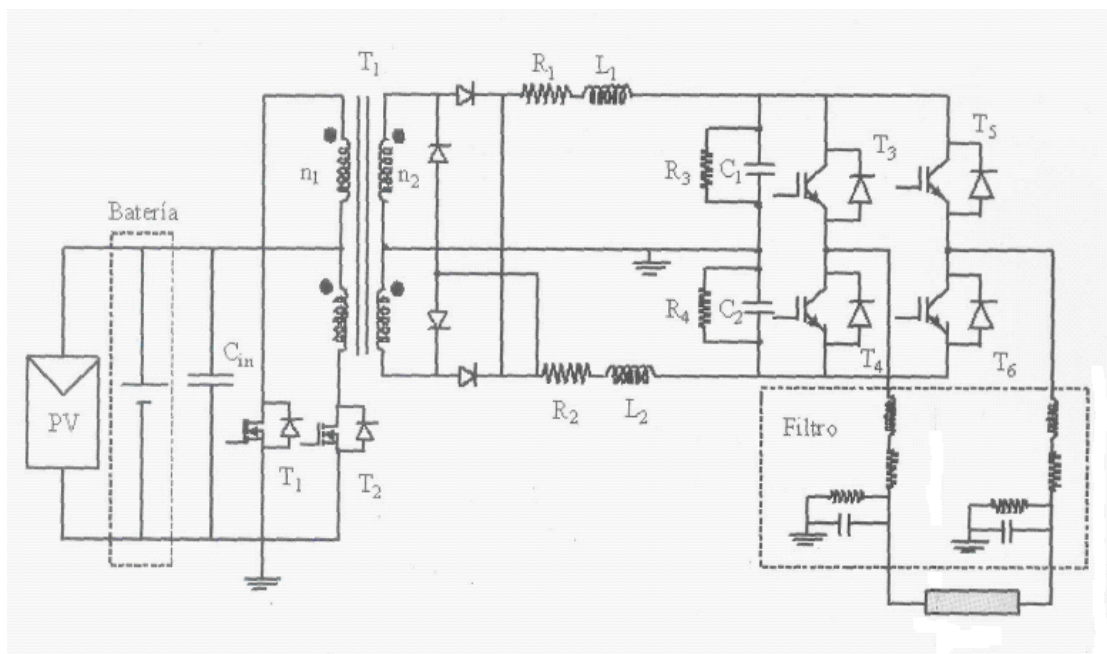


Figura 2.2.- Representación en diagrama de bloques de un inversor monofásico autónomo

En la figura 2.3, observamos la topología de inversor fotovoltaico autónomo monofásico en la cual el transformador puede ir incluido en el convertidor DC/DC o a la salida del puente inversor y su relación puede ser 1:1 o 1:N. Para reducir el tamaño del transformador, el primer estado consiste en un convertidor DC/DC elevador de alta frecuencia. La segunda etapa consiste en un inversor de puente completo con control senoidal PWM. Finalmente es necesario un filtro paso bajo con componentes pasivos.



Carga

Figura 2.3.- Ejemplo de topología de inversor fotovoltaico autónomo monofásico

La tensión de salida promedio, V_{sal} , tras el convertidor DC/DC se puede calcular como:

$$V_{sal} = V_{DC} \frac{n_2}{n_1} f_s (T_{1on} + T_{2on})$$

donde n_2 es el número de vueltas del secundario del transformador y n_1 las del primario, f_s es la frecuencia de conmutación de los MOSFET T_{1on} y T_{2on} son los periodos de conducción de los dispositivos T_1 y T_2 . V_{DC} es la tensión de batería.

Las dos topologías habitualmente utilizadas se pueden ver en las figuras 2.4 y 2.5, para inversores con transformador en baja frecuencia (LF) y de alta frecuencia (HF). En algunos casos los inversores pueden disponer de un convertidor DC/DC adicional para adecuar la tensión del generador fotovoltaico a la entrada del puente inversor con el objeto de ampliar los rangos de tensión de operación

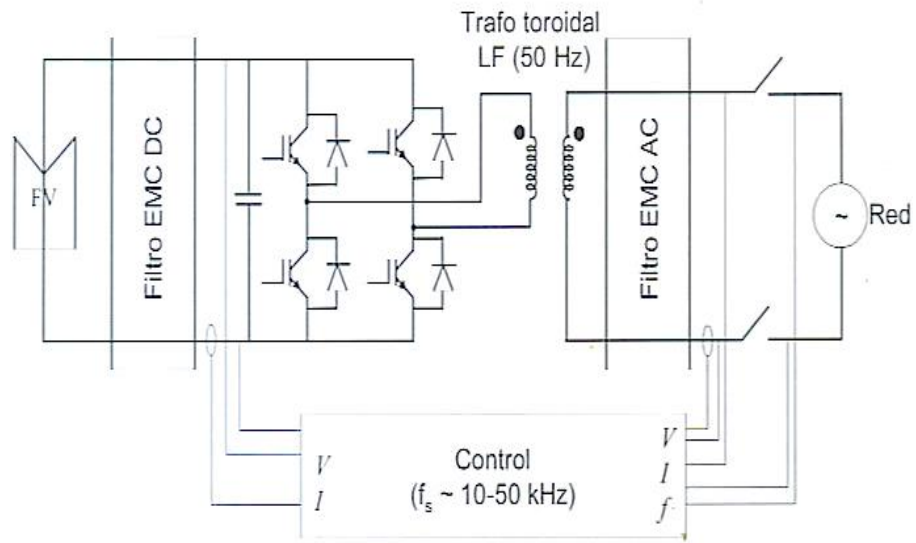


Figura 2.4.- Inversor de conexión a red con transformador de baja frecuencia (LF)

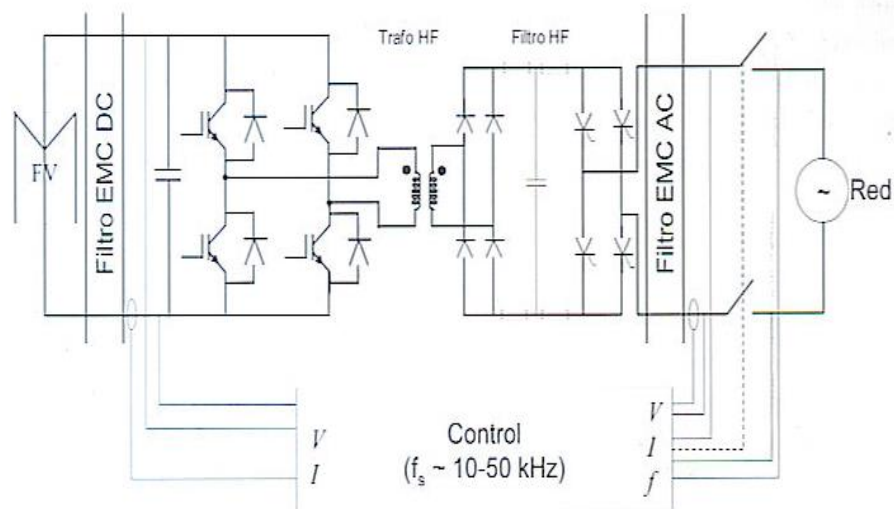


Figura 2.5.- Inversor de conexión a red con transformador de alta frecuencia (HF)

2.5.1.- Circuito de Oscilación.

2.5.1.1.- Osciladores de relajación.

Los osciladores de relajación se basan en la carga y descarga de condensadores a través de resistencias o fuentes de corriente. El periodo de la oscilación será, por lo tanto, proporcional al valor del condensador y al de la resistencia a través de la que se carga y descarga.

En la figura 2.6 se muestran dos tipos de osciladores de relajación. El primero de ellos (figura 2.6a) es posiblemente el circuito más simple con el que se puede construir uno de estos osciladores, pero presenta un problema serio: Hay instantes en los que la tensión en la entrada del primer inversor supera la tensión de alimentación o está por debajo de 0 Voltios. Estas tensiones hacen entrar en conducción los diodos de protección antiestática que todo circuito CMOS tiene en sus entradas, cortocircuitando el condensador y alterando en funcionamiento del circuito. Para reducir este efecto se ha incluido la resistencia R_{in} , que evita la descarga rápida del condensador a través de los diodos de

protección. Para que el efecto mencionado no sea destacable R_{in} debe ser bastante mayor que R (típicamente $R_{in} = 10R$).

Despreciando la corriente de R_{in} podemos calcular el periodo de la oscilación. Medio periodo es el tiempo que tarda el condensador en descargarse hasta $1/3$ de su tensión inicial. La tensión del condensador decrece de forma exponencial, de modo que tenemos:

$$\frac{1}{3} = \exp\left(\frac{-T/2}{RC}\right)$$

Despejando nos queda que el periodo es:

$$T = 2\ln(3)RC = 2,2RC$$

En el circuito de la figura 2.6b tenemos un comparador con histéresis que se realimenta a través de una red RC. En este caso no hay ninguna tensión que supere los límites de la alimentación, aún así, el valor de R debe ser bastante menor que el de R_1 , para evitar que entre en el condensador una corriente apreciable a través de R_1 .

Las dos tensiones umbrales del comparador con histéresis son:

$$V_1 = \left(1 - \frac{R_1}{R_2}\right) \frac{V_{dd}}{2} \quad V_2 = \left(1 + \frac{R_1}{R_2}\right) \frac{V_{dd}}{2}$$

El condensador se descarga desde V_2 hasta V_1 durante medio periodo.

Tenemos por lo tanto:

$$\left(1 - \frac{R_1}{R_2}\right) = \left(1 + \frac{R_1}{R_2}\right) \exp\left(\frac{-T/2}{RC}\right)$$

Despejando T obtenemos como período de este oscilador:

$$T = 2 \ln\left(\frac{R_2 + R_1}{R_2 - R_1}\right) RC$$

El circuito de la figura 2.6c es una versión rápida del oscilador de relajación con comparador con histéresis. Su análisis es similar al del circuito anterior, pero en este caso las tensiones umbrales no se conocen con exactitud.

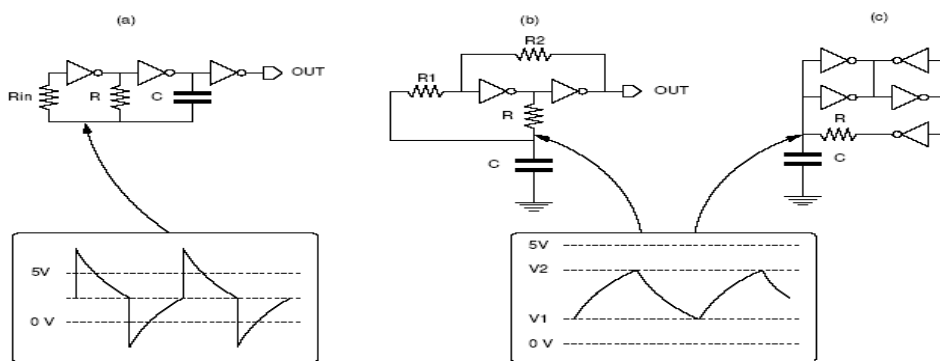


Figura 2.6: Osciladores de relajación. Izquierda: oscilador básico. Derecha: Osciladores basados en comparador con histéresis.

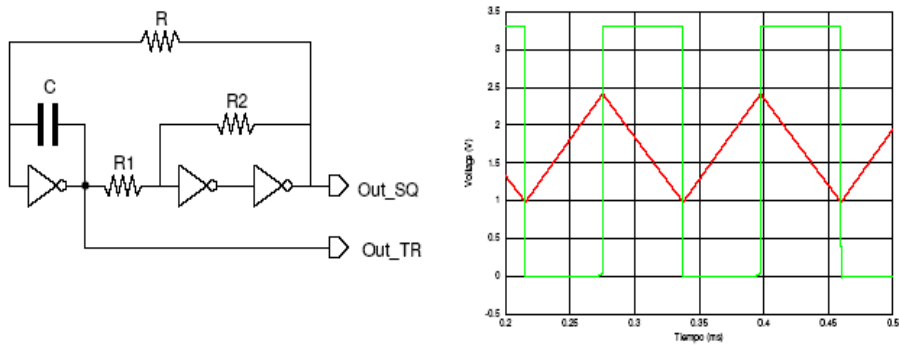


Figura 2.7: Oscilador de onda triangular. Formas de onda en las salidas.

Una simulación ha mostrado que se pueden alcanzar frecuencias de hasta 30MHz con inversores del tipo 74HC04 alimentados a 3V, para valores de $R=0$ y $C=100\text{pF}$. Estos osciladores pueden ser utilizados como generadores de reloj de bajo coste, aunque su frecuencia de oscilación es muy poco precisa y consumen bastante potencia.

2.5.1.2.- Oscilador de onda triangular.

En el oscilador de la figura 2.7 se ha sustituido la red RC por un integrador, con lo que obtenemos una onda prácticamente triangular en

su salida. Este circuito se volverá a ver en el capítulo 5, donde forma parte de un convertidor A/D.

Para calcular su periodo tendremos en cuenta que la pendiente de la salida del integrador es:

$$\frac{dV_{out}}{dt} = -\frac{1}{RC} \left(V_{in}(t) - \frac{V_{dd}}{2} \right) = \pm \frac{V_{dd}/2}{RC}$$

Medio periodo durará por lo tanto:

$$\frac{T}{2} = \frac{V_2 - V_1}{\frac{V_{dd}/2}{RC}} = 2RC \frac{V_2 - V_1}{V_{dd}}$$

Donde V_1 y V_2 son las dos tensiones umbrales del comparador con histéresis. Sustituyendo sus valores obtenemos:

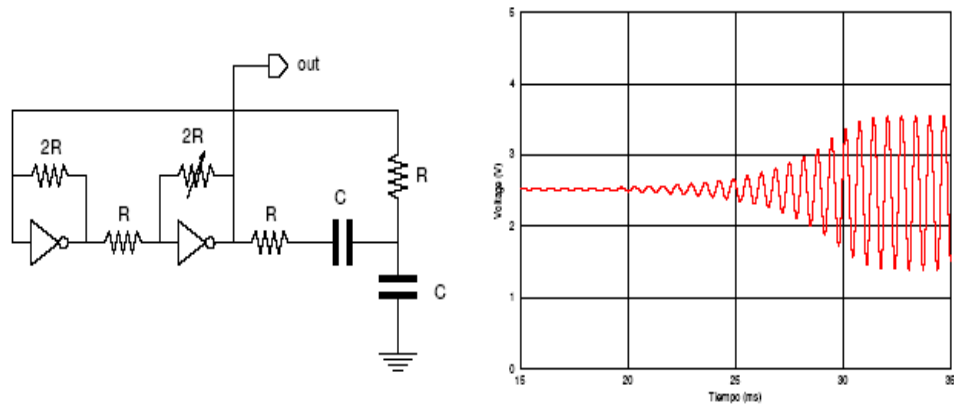


Figura 2.8: Oscilador de puente de Wien y forma de onda durante su arranque.

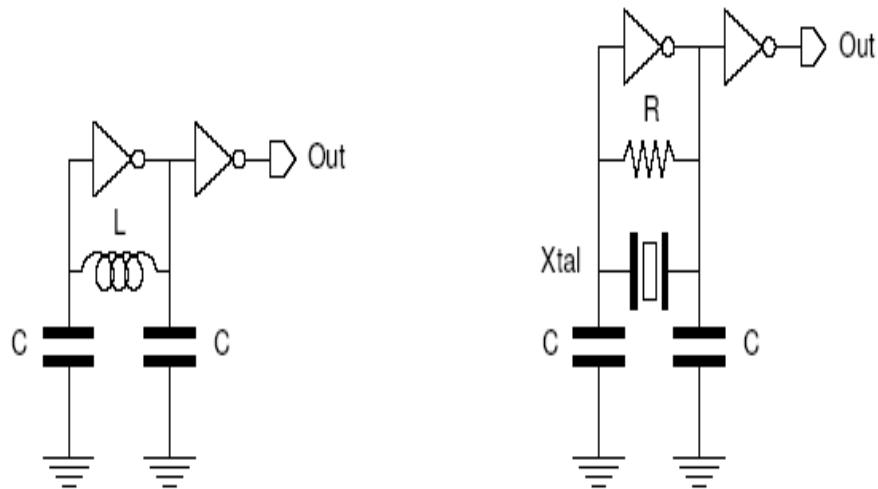


Figura 2.9: Osciladores de alta frecuencia. Izquierda: Con red LC. Derecha: Con cristal de cuarzo.

$$T = 4 \frac{R_1}{R_2} RC$$

2.5.1.3.- Osciladores sinusoidales y de alta frecuencia.

2.5.1.3.1.- Oscilador de puente de Wien.

El oscilador de puente de Wien requiere un amplificador con ganancia ligeramente superior a +3. El signo positivo indica que no debe invertirse la salida. Este requisito se ha solucionado en el circuito de la figura 2.8 mediante dos amplificadores inversores conectados en cascada. La ganancia se ha repartido de modo que el primer amplificador tiene una ganancia de -2 y el segundo de -1.5, ajustable. La frecuencia del oscilador será:

$$f_{osc} = \frac{1}{2\pi RC}$$

La salida es una onda sinusoidal ligeramente distorsionada. La distorsión aumenta rápidamente si la ganancia se hace mucho mayor que 3, pero por otra parte, con ganancias menores que 3 el circuito no oscila. De ahí la necesidad de incluir una ganancia ajustable: para seleccionar la menor ganancia con la que el circuito aún oscila.

2.5.1.3.2.- Osciladores de Alta frecuencia.

Para frecuencias altas los osciladores suelen emplear redes LC o cristales de cuarzo cuando se necesita una buena precisión de la frecuencia de oscilación. Los circuitos que típicamente se utilizan en estos casos se muestran en la figura 2.9. Ambos se conocen como osciladores Colpitts.

La frecuencia de oscilación del primer circuito será:

$$f_{osc} = \frac{1}{2\pi\sqrt{L\frac{C}{2}}}$$

Hay que tener en cuenta que las capacidades parásitas del inversor pueden ser significantes, y no están incluidas en la ecuación anterior.

La frecuencia de oscilación del segundo circuito depende fundamentalmente del cristal de cuarzo, aunque se puede tener un ajuste fino mediante los condensadores C. Los valores de estos condensadores se deben obtener del fabricante del cristal de cuarzo, pero habitualmente rondan los 20 a 40 pF. La resistencia R tiene como finalidad forzar un punto de operación DC en el que el inversor presente una alta ganancia. Esta resistencia debe ser bastante grande para no amortiguar la oscilación del cristal. Típicamente se usan valores superiores a 1MΩ.

2.5.2.- Amplificadores.

Para utilizar un inversor CMOS como amplificador lo primero que debemos asegurar es que la tensión de DC en la entrada es la adecuada para polarizarlo en la zona de comportamiento lineal. Dado que el rango de tensiones de entrada es muy limitado será necesario emplear algún tipo de realimentación para garantizar una buena polarización DC aunque cambien las características del inversor. En la figura 2.10(a) la resistencia R1 fuerza que la tensión DC de entrada y la de salida del inversor sean iguales: $V_o = V_i$. El punto de operación DC será por lo tanto el valor en el

que la característica de transferencia corte la recta $V_o = V_i$. Este punto está siempre en la zona de operación lineal del inversor.

El problema del amplificador de la figura 2.10(a) es que la impedancia de entrada es $Z_i = R_1 / A$. Aunque R_1 sea bastante grande desde la entrada se ve dividida por la ganancia del inversor. Este efecto es conocido como efecto Miller. Este problema se puede solventar con el circuito de la figura 2.10 (b). En este circuito la realimentación sólo se tiene para frecuencias muy bajas. Para la frecuencia de operación la impedancia de entrada es directamente R_1 , ya que la red R_2 - C atenúa mucho la señal de salida.

La ganancia del inversor suele ser demasiado grande para las aplicaciones habituales, y además es muy poco precisa. Si en primera aproximación suponemos que la ganancia es infinita el inversor sería equivalente a un amplificador operacional de una única entrada (figura 2.10(c)). Siguiendo esta filosofía, la ganancia del amplificador de la figura 2.10 (d) será $R_2 = R_1$.

Esta ganancia no dependería del inversor salvo que se pretendan obtener ganancias grandes. Nunca se podrán obtener ganancias mayores que las

de los circuitos de las figuras 2.10(a, b), A_0 . El error cometido es del orden de $1/A_0$, en valor absoluto.

Por otra parte, un operacional en lazo abierto se comporta como un comparador. Por lo tanto el inversor también se comporta como un comparador cuya salida es 0 si la entrada es superior a su tensión umbral y 1 si es inferior. Para garantizar una transición más abrupta se pueden usar varios inversores conectados en cascada (figura 2.11a).

Si se necesita un comparador con histéresis se pueden usar los circuitos de la figura 2.11 (b, c). El primer circuito tiene un ciclo de histéresis cuyo ancho es $V_{hist.} = V_{DD} \frac{R_1}{R_2}$. El ancho está controlado por el ratio de las resistencias, por lo que puede ser bastante preciso. Pero este circuito presenta dos problemas: el primero es que la impedancia de entrada es del orden de las resistencias, y el segundo que si se usan resistencias grandes el comparador se vuelve lento ya que las capacidades parásitas de la entrada del primer inversor se tienen que cargar a través de resistencias.

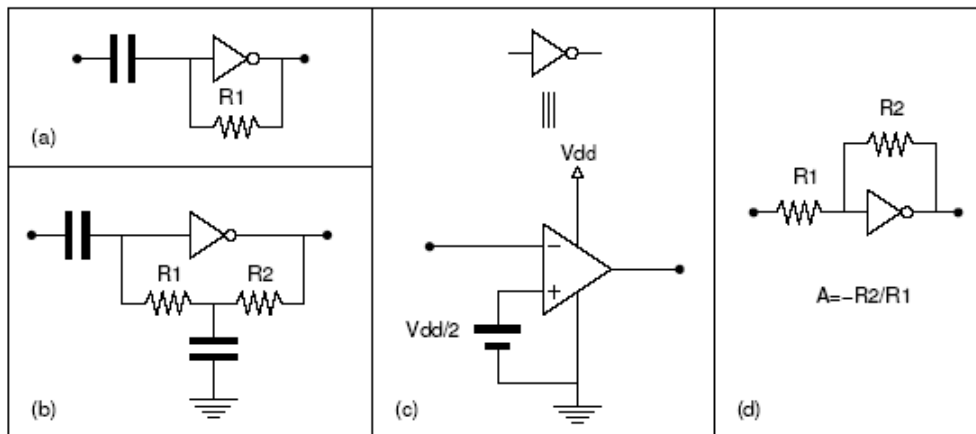


Figura 2.10: Amplificadores basados en inversores CMOS. (a) y (b): Etapas de máxima ganancia. (c): Equivalencia entre un inversor CMOS y un amplificador operacional. (d): Amplificador inversor con ganancia controlada por las resistencias.

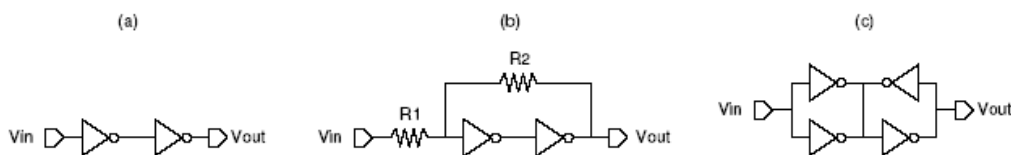


Figura 2.11: Comparadores: (a): Sin histéresis. (b, c): Con histéresis.

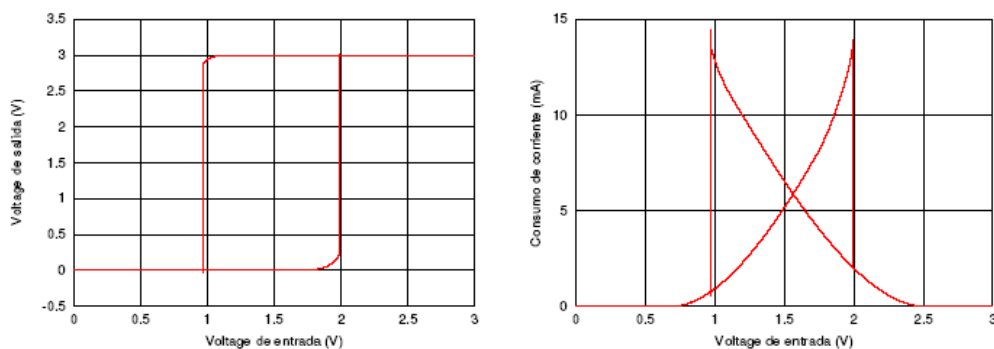


Figura 2.12: Ciclo de histéresis del comparador de la figura 2.2b (izquierda) y su consumo de corriente (derecha)

El circuito de la figura 2.11(c) es bastante más rápido. Tan rápido que con él se pueden construir osciladores de relajación de hasta 30 MHz si usamos los inversores del integrado 74HC04. Este comparador también tiene una impedancia de entrada muy alta, ya que sólo atacamos entradas de inversores. Los principales inconvenientes de este circuito son por un lado el no disponer de un control preciso del ancho de su ciclo de histéresis, y por otro el consumo de corriente que es bastante elevado. En la figura 2.12 se muestra el ciclo de histéresis de este comparador, que ha resultado ser de aproximadamente un tercio de la tensión de alimentación, y el consumo de corriente, que como se puede comprobar casi alcanza los 15mA para tensiones próximas a los voltajes de conmutación. El consumo de corriente se aproxima a los 40 mA para tensiones de alimentación de 5 V. En la simulación se han usado los inversores del integrado 74HC04 y una tensión de alimentación de 3V.

2.6.- Protección y otros elementos.-

La incorporación de las instalaciones fotovoltaicas conectada a red no debe suponer ningún riesgo añadido para las personas, los equipos, la red

eléctrica y otros usuarios. La instalación eléctrica deberá cumplir como mínimo las indicaciones del Reglamento Electrotécnico de Baja Tensión (REBT). En general se recomienda:

- Si es posible, no superar los 120V de tensión de circuito abierto en el generador FV. La parte DC de la instalación puede ser flotante, esto es, ninguno de los polos positivo y negativo del generador fotovoltaico conectado a tierra. Este tipo de instalación flotante en la parte DC se asegura ante contactos indirectos frente al primer fallo, pero no lo es ante un segundo fallo. Esto es, no sería peligroso en el caso de que una persona tocara uno de los polos en una instalación flotante si no hay ningún fallo a tierra, pero sí sería peligroso si se toca uno de los polos y existe previamente un fallo a tierra de la instalación. En esta configuración flotante se recomienda, por tanto, la instalación de un sistema de vigilancia permanente de aislamiento de ambos polos (positivo y negativo) respecto a tierra. En caso de detección de una fuga a tierra se ha de proceder a un mantenimiento inmediato para subsanar la causa de dicho fallo. Este tipo de

vigilancia de aislamiento suele estar incorporado en el inversor de conexión a tierra.

- Aún en el caso de instalaciones flotantes se han de utilizar dispositivos limitadores de sobretensiones inducidas por descargas atmosféricas o varistores, conectados entre ambos polos del generador fotovoltaico y tierra.

- Los magnetotérmicos utilizados habitualmente para corriente alterna no suelen estar homologados para su utilización en corriente continua. En caso de optar por dispositivos automáticos de corte en carga para la parte DC de la instalación, éstos han de estar debidamente homologados para esta función, en función de la tensión de operación y el poder de intensidad de corte.

- Realizar una correcta puesta a tierra de la estructura soporte del generador fotovoltaico y de las masas metálicas de la instalación, según lo indicado en la normativa aplicable.

- Minimizar la posibilidad de cortocircuito, separando la conducción de terminales positivos y negativos provenientes del generador FV en la caja de conexiones.
- Utilización de materiales debidamente homologados para realizar los cableados.
- La línea de corriente alterna de salida del inversor ha de estar protegida adecuadamente mediante un interruptor magnetotérmico y otro diferencial para protección contra contactos indirectos, tal como se realiza habitualmente en las instalaciones eléctricas convencionales con neutro del transformador puesto a tierra o tipo TT

2.7.- Venta de electricidad a la red de distribución.-

En los sistemas autónomos, los paneles FV cargan una batería y estos alimentan cargas variadas. Cuando las baterías finalizan su proceso de

carga, ya no es posible continuar aprovechando la energía de los paneles. En este tipo de sistemas el seguimiento del punto de máxima potencia pierde relativamente su interés. Por el contrario, en un sistema conectado a red no hay limitaciones en el almacenamiento de la energía, ya que el excedente se la puede inyectar y vender a la red de distribución local.

En esta etapa el generador fotovoltaico necesita dos contadores tal como observamos en la figura 2.6, ubicados entre el inversor y la red; uno para cuantificar la energía que se genera e inyecta en la Red para su posterior remuneración, y el otro para cuantificar también el pequeño consumo ($< 2\text{kWh}$ año) del inversor fotovoltaico en ausencia de radiación solar así como garantía para la compañía eléctrica de posibles consumos que el titular de la instalación pudiera hacer. El suministro de electricidad al edificio se realizaría desde la red, con su propio contador, siendo una instalación totalmente independiente y en paralelo con la instalación fotovoltaica.

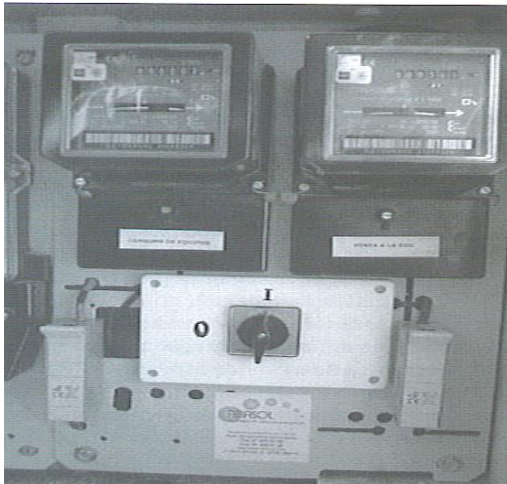


Figura 2.13.- Contadores de energía de un sistema fotovoltaico conectado a la red en una vivienda unifamiliar.

CAPITULO 3

DIMENSIONAMIENTO DE UN GENERADOR FOTOVOLTAICO PARA LA UNIDAD EDUCATIVA “DR. EUGENIO ESPEJO”

El consumo eléctrico que se realiza en la institución educativa y los costos mensuales que esta produce, me dieron la pauta para realizar el diseño de un generador eléctrico FV que genere la energía necesaria para el consumo de la institución y con esto aplicar los accesorios necesarios para realizar al ahorro energético, así como también vender la energía excedente a la red eléctrica local cuando ya estén cargados los acumuladores de la institución.

3.1.- Dimensionamiento de la Unidad Educativa “Dr. Eugenio Espejo”

En esta parte nos referimos a la carga instalada en la institución la cual la describimos de la siguiente manera:

Descripción	Nº	Corriente	Voltaje
Luminarias en oficina	4	0.18	110
Luminaria en aulas	10	0.18	110
Televisión	1	1.09	110
Computadora	2	1.50	110
Impresoras	1	4.50	110
Fax	2	0.60	110
Maquinas eléctricas	2	0.31	110
Aire acondicionado	1	10.45	220

3.2.- Cálculo de la energía requerida por la Unidad Educativa “Dr. Eugenio Espejo”.-

Para realizar este cálculo tenemos que utilizar el amperaje de todos los aparatos que forman parte de la carga instalada con sus respectivos voltajes, considerando el número de horas y días que están en funcionamiento.

Este cálculo lo especificamos en la siguiente tabla:

3.2.1.- Dimensionamiento de los paneles fotovoltaicos en virtud de la energía requerida.-

Para determinar la dimensión de los paneles fotovoltaicos o lo que es lo mismo el número de paneles que se van a requerir en el generador eléctrico se utiliza el consumo total en Ah/día calculado en la sección anterior, así como también, se tiene que conocer los valores de radiación solar promedio mensual del cual se escoge el peor mes y con esto realizamos los cálculos correspondientes para el dimensionado del sistema colector (número de paneles fotovoltaicos), y a la vez calcular o dimensionar el sistema de acumulación eléctrica (número de baterías).

El procedimiento para realizar dichos cálculos se detallan de la siguiente manera:

- 1.- Cálculo de la corriente utilizando la radiación promedio mensual durante todo el año en el cual escogemos el peor mes y utilizamos el valor del consumo corregido que calculamos en la sección anterior para con esto calcular la corriente de diseño, el cual lo resumimos en la siguiente tabla:

M E S	CONSUMO CORREGIDO (Ah/día)	HORAS SOL PICO (h/día)	CORRIENTE DE DISEÑO (A)
E	678,41	4,23	160,38
F	678,41	4,7	144,34
M	678,41	6,65	102,02
A	678,41	6,64	102,17
M	678,41	7,8	86,98
J	678,41	8,41	80,67
J	678,41	8,48	80,00
A	678,41	7,98	85,01
S	678,41	6,96	97,47
O	678,41	5,42	125,17
N	678,41	4,08	166,28
D	678,41	3,39	200,12

Tabla 5.- Determinación de la corriente y el ángulo de inclinación

2.- Calculo del número de las baterías o el dimensionado del sistema de acumulación para el cual utilizamos las horas de sol pico del peor mes y su valor de corriente correspondiente, el mismo que se resalta en la tabla anterior, obteniendo los siguientes resultados:

CONSUMO TOTAL CORREGIDO (Ah/día)	DIAS DE AUTONOMIA (días)	MAXIMA PROFUNDIDAD DE DESCARGA	CORRECCIÓN POR TEMPERATURA	CAPACIDAD NECESARIA DE LA BATERIA (Ah)	CAPACIDAD DE LA BATERIA SELECCIONADA (Ah)	BATERIAS EN PARALELO
678,41	*5	÷0,75	÷0,75	6030,31	÷1500	4,02 (4)

VOLTAJE NOMINAL DEL SISTEMA (V)	VOLTAJE NOMINAL DE LA BATERIA (V)	BATERIAS EN SERIE	BATERIAS EN PARALELO	NUMERO TOTAL DE BATERIAS
24	÷2	12	*4	48

BATERIAS EN PARALELO	CAPACIDAD DE LA BATERIA SELECCIONADA (Ah)	CAPACIDAD DEL SISTEMA DE BATERIAS (Ah)	FACTOR DE PROFUNDIDAD DE DESCARGA ESTACIONAL	CAPACIDAD UTIL (Ah)
4	*1500	6000	*0,75	4500

Tabla 6.- Calculo para determinar el dimensionado de las baterías

3.- Basados en la capacidad útil de la batería procedemos a calcular el número de paneles en serie y en paralelo que conforman el generador fotovoltaico el mismo que realizamos de la siguiente manera:

CAPACIDAD UTIL (Ah)	HORAS DE SOL PICO (h/día)	DÍAS CONSECUTIVOS MINIMOS ESTACIONALES DEL SOL (Días)	REDUCCION ESTACIONAL DE CORRIENTE (A)	CORRIENTE DE DISEÑO (A)	REDUCCION ESTACIONAL DE CORRIENTE (A)	CORRIENTE CORREGIDA (A)
4500	÷3.39	÷28	47.41	200,12	- 47.41	152.71

CORRIENTE COREGIDA (A)	FACTOR DE CORRECCIÓN DEL MODULO	CORRIENTE DE DISEÑO CORREGIDO (A)	CORRIENTE NOMINAL DEL MODULO (A)	MODULO EN PARALELO
152.71	÷0,9	169,68	÷3	56,56 (57)

TENSION NOMINAL DEL SISTEMA (V)	TENSION NOMINAL DEL MODULO (V)	MODULOS EN SERIE	MODULOS EN PARALELO	TOTAL DE MODULO
24	÷12	2	*57	114

Tabla 7.- Pasos a seguir para el dimensionado de los módulos FV ^[2]

3.3.- Determinación de la potencia suministrada por los paneles fotovoltaicos.-

En la determinación de la potencia suministrada por los paneles fotovoltaicos se utiliza la corriente nominal del generador fotovoltaico la cual se la multiplica por el voltaje nominal de dicho generador dándonos los siguientes resultados:

$$I_{nominal} = 168 \quad A$$

$$V_{nominal} = 24 \quad V$$

$$P = I_{nominal} \times V_{nominal}$$

$$P = (168A)(24V)$$

$$P = 4032 \quad W$$

3.4.- Costo de la instalación.-

En la estimación del costo de la instalación de un generador eléctrico FV, es necesario desglosar el precio de cada uno de los elementos que forman parte del generador, el mismo que lo realizamos de la siguiente manera:

Concepto	Importe
Modulo fotovoltaico 70 W _p (114 módulos)	15987.39
Estructura del soporte	915.76
Inversor para la conexión a la red	2470.80
Batería	1734.90
Regulador	445.05
Cuadro eléctrico con protecciones	820.00
Otros materiales (anclajes, cableado, etc.)	500.00
Instalación mecánica (estructura y módulos)	1620.00
Instalación eléctrica	960.00
Total	25453.90
IVA 12%	3054.47
Total IVA incluido	28508.37

Si realizamos la comparación del gasto en cuanto a la utilización de la de la energía eléctrica de la distribuidora local con los que se tienen en la implementación de un generador eléctrico fotovoltaico, podremos observar que en la implementación de un generador eléctrico FV, la

inversión inicial es muy elevada con respecto al sistema actual pero es recuperable ya que este sistema tiene un tiempo de vida útil entre los 25 años o más.

Este análisis lo realizaremos de la siguiente manera:

En primer lugar realizamos una estimación del gasto en el consumo eléctrico de la red local considerando los pagos actuales con sus respectivos impuestos, para los próximos 25 años, es decir:

Pago de consumo mensual actual	\$ 205.90
Gasto anual ($\$205.90 \times 12$)	\$2470.80

Si multiplicamos el pago mensual por los próximos 25 años que es el tiempo que nos conectaríamos a la red eléctrica local en el caso de que no instalemos un generador eléctrico FV, nos da el siguiente valor \$ 61.770 que es lo que pagaríamos por el consumo eléctrico.

Al utilizar el generador fotovoltaico la inversión inicial sería de \$ 25508,37, a este valor se debe agregar el costo de mantenimiento anual el mismo que es de \$ 250 anuales; también hay que tener en cuenta que las baterías, reguladores e inversores tienen un tiempo de vida el cual

permite que su funcionamiento sea óptimo por lo que se los tendría que cambiar a dichos elementos cada 5 años aproximadamente lo que tendríamos un valor agregado de \$ 23252,25 y un total de \$ 55010,62 en los 25 años de uso del generador FV.

Todo esto genera un gasto durante los 25 años del funcionamiento del generador FV de aproximadamente:

Inversión inicial	\$ 25508,37
Gastos de mantenimiento	\$ 6250,00
Gasto por desperfecto de elementos	\$ 23252,25
Total de inversión en los 25 años	\$ 55010,62

Si a esta inversión inicial lo dividimos para los 25 años que es el tiempo en que el generador FV trabajaría sin presentar algún problema de contendencia en su funcionamiento, se tendría:

$$\frac{55010,62}{25} = 2200,42$$

Este valor representa el gasto eléctrico en un año de funcionamiento del generador FV y si se lo divide para los 12 meses del año se tendrá:

$$\frac{2200,42}{12} = 183,37$$

Siendo este el valor que se pagaría por consumo mensual, y el valor de los Kwh. será de:

Potencia (W)	Ciclo Diario (h/día)	Potencia consumida en el día
79,2	4	316,8
198	7	1386
120	2	240
330	8	2640
495	8	3960
132	24	3168
68,2	4	272,8
2300	2	4600

TOTAL 16583,6 W
16,58 kw

Potencia total consumida en 25 años:

$$16,58 \text{ kWh/día} \times 365 \text{ días} \times 25 \text{ años} = 151325,35 \text{ kWh}$$

Precio del kWh:

$$\frac{\$55010,62}{151325,35 \text{ kWh}} = 0,36 \approx \$0,40 \text{ por Kwh.}$$

Si comparamos este valor con los que se pagan por consumo a la distribuidora local, observamos que tenemos un ahorro de \$ 212,53 al mes, lo que nos permite recuperar la inversión total en el año 22 de

funcionamiento del generador, el cual lo calculamos de la siguiente manera.

Si el ahorro es de \$ 22,53 al mes, en el año será de \$ 270,36 y en los 25 años será de 6759 entonces:

Años de recuperación del capital de inversión:

$$= \frac{55010,62 \times 25}{61700} = 22,29 \approx 23 \text{ años}$$

CONCLUSIONES Y RECOMENDACIONES

Las políticas energéticas de nuestro País, al igual que en la mayoría de los países de la región, se han orientado hacia el aumento del suministro de energía y la ampliación de los sistemas de transmisión de la misma, con el objetivo de abastecer al sector productivo y a los centros urbanos. Particularmente en el Ecuador, la abundante disponibilidad de recursos hídricos motivó que la generación eléctrica se centrara casi exclusivamente en esta fuente. Los recursos fósiles disponibles en el país (combustibles derivados del petróleo) se destinaron hacia el sector transporte y algunos sectores industriales.

Salvo la búsqueda de disponibilidad de nuevas fuentes energéticas y de proveer abastecimiento abundante y al menor costo frente a las demandas energéticas de la producción nacional, no se han priorizado en Ecuador objetivos de sustentabilidad ambiental, social o política para el sector. Sin embargo, a partir del año 80, el sistema eléctrico empezó a enfrentar problemas crecientes, debido a la baja disponibilidad de recursos fósiles y la excesiva dependencia de la generación hidroeléctrica, que debido a las variaciones climáticas, se tradujo en mayor inseguridad en el

suministro eléctrico. Estos problemas empezaron a poner en jaque la confiabilidad del sector, debiendo recurrirse a estrategias de ahorro y racionamientos de electricidad en varias oportunidades durante los años 90. Simultáneamente, la quema de combustibles fósiles generó niveles crecientes de contaminación atmosférica, especialmente en los grandes centros urbanos. Todos estos problemas obligan al país a buscar nuevas fuentes de energía.

Los altos costos de los combustibles fósiles para la producción energética no han producido cortes de suministro eléctrico a clientes residenciales debido a que existen los recursos hídricos para hacerle frente pero que a medida que pasa el tiempo se vuelven escasos.

Este hecho evidenció la excesiva concentración de la generación eléctrica en los derivados del petróleo y, al mismo tiempo, la concentración de las plantas en zonas cercanas a la demanda. Ello está actualmente obligando a quienes toman las decisiones en materia de energía, a pensar en nuevas alternativas para la diversificación y la seguridad del sector eléctrico.

Desde la política energética oficial en el Ecuador, no existe una definición consensuada y pública sobre el conjunto de problemas que debiera enfrentar, ni menos aún, una visión de largo plazo del sector

desde la perspectiva de un desarrollo en el abastecimiento de la generación con recursos renovables.

En resumen los principales problemas que enfrenta el sector energético en nuestro país son:

1. Excesiva dependencia de combustibles externos.
2. Vulnerabilidad eléctrica por concentración de la generación en la energía hidroeléctrica y los derivados del petróleo.
3. Límites ambientales y contaminación local: Saturación de algunas zonas por emisiones de la quema de combustibles fósiles.
4. Concentración de la propiedad y de la gestión energética en muy pocos actores.

Enfrentar en el corto plazo el problema de dependencia y vulnerabilidad energética que sufre el país y asegurar la confiabilidad en el suministro, requiere apurar el proceso de diversificación de la matriz energética; y que esta diversificación se realice prioritariamente a través de la incorporación de fuentes de energía renovable no convencionales (ERNC), las cuales son nacionales, limpias y renovables (se renuevan sin

agotar la fuente). El fomento de estas fuentes de energía también contribuye a la diversificación y multiplicación de los actores involucrados en la producción y distribución energética, facilitando la descentralización, el acceso al servicio y la estabilidad del sistema. En este contexto la utilización de celdas fotovoltaicas en generación distribuida se presenta como una de las soluciones a los problemas antes descritos, principalmente debido a que nuestro país cuenta con privilegiadas condiciones para el aprovechamiento de la energía solar. Se calcula un potencial de producción eléctrica de 20.000 MW en base a radiaciones estimadas de 4.500 a 3.700 Kilocalorías/m³/día en todas regiones de nuestro país. Sin embargo aunque geográficamente las condiciones son inmejorables para proyectos solares confiables y rentables, el costo del aprovechamiento de la energía solar es muy superior a otras fuentes no convencionales, alrededor de 10.000 US \$/Kw. instalado, lo que hace inviable su ingreso a la matriz por el momento, restringiendo su utilización a pequeños proyectos en zonas aisladas, tal como el programa de electrificación rural implementado en la isla Puna y en otras regiones campesinas, en donde se pretende la ejecución a gran escala de 6.000 soluciones fotovoltaicas individuales

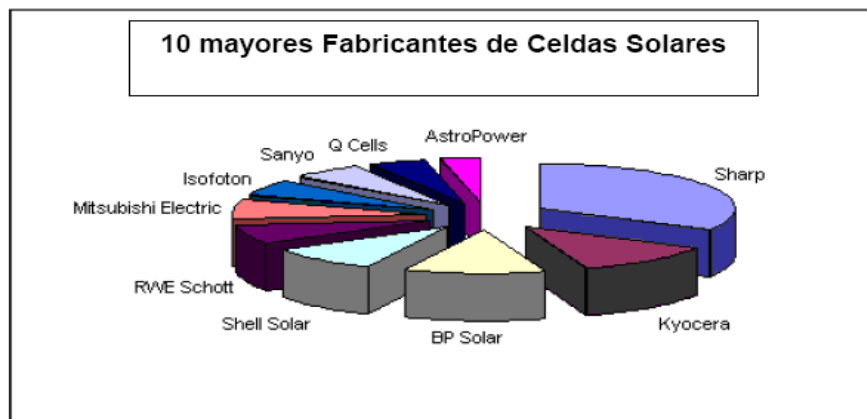
acompañado de un programa de capacitación para los usuarios y de la creación de pequeñas empresas o cooperativas rurales que se harán cargo de su operación y mantenimiento. En capítulos anteriores se pudo apreciar que las opciones de suministro de energía con un sistema fotovoltaico son muy favorables y económicas para demandas inferiores a 10 Kwh./día. Los progresos en la utilización de materiales que hacen las celdas más eficientes y más económicas tales como telurio de cadmio, diselenuro de Indio cobre y arseniuro de galio, celdas de película delgada y de silicio amorfo estrechan las brechas de costo inicial con otras alternativas. Por otro lado como no existen piezas móviles las celdas solares duran mucho tiempo y no necesitan mantenimiento, de hecho los fabricantes las entregan con garantía de 20 años, aún cuando en la actualidad hay celdas funcionando que tienen más años. Por último cabe señalar que, al igual como se han implementado en otros países tales como Alemania o Brasil, las energías renovables necesitan apoyo de parte del Estado con créditos “blandos” o subsidios para amortizar la inversión inicial, asegurar la compra de esta energía limpia con un con un pago adicional al precio de nudo por Kwh. realmente generado y entregado a la red y gravando la generación en base a combustibles

fósiles, es una alternativa que aceleraría la inclusión de este tipo de tecnologías a la matriz energética de nuestro país.

ANEXOS.

ANEXO I.

Fabricantes de Celdas Fotovoltaicas.



Nombre Compañía	Dirección	Contacto	Tecnología de celda
Al-Afyi Solar Wafers y Cells Factory	P.O.Box 452, Jeddah, 21411, Saudi Arabia	Tel: 966 2 6634442 Fax: 966 2 6657597 E Mail:	Silicio Multicristalino
Antec	Emil-Paßburgstraße 1 D-99310 Arnstadt, Germany	Tel: 49-3628-5898600 Fax: 49-3628-5898699 E Mail: produktion@antec-solar.de	Telurio de Cadmio
Asirus	1119 S. Mission Road, #243 Fallbrook, California 92028, United States	Tel: 1 619 548 4315 Fax: 1 413 451 5878 E Mail: dparsons@asirus.com	Silicio Amorfo Película Delgada
Atersa	C/ Embajadores, 187 28045 Madrid Spain	Tel: 34 915 178 580 Fax: 34 914 747 467 E Mail: international@atersa.com	Silicio Monocristalino
Bharat Electronics Limited	2nd Floor S.N.Bldg, 25 M.G.Road, Bangalore - 560 001, India	Tel: 91 80 5595729 Fax: 91 80 5584911 E Mail: imd@bel-india.com	Silicio Monocristalino
Bharat Heavy Electricals Limited (BHEL)	Integrated Office Complex, Lodhi Road, New Delhi - 110003, India	Tel: (91) 11-4367927 Fax: (91) 11-4368837 E Mail: scvig@bhelindustry.com	Silicio Monocristalino
Boading Yingli New Energy Resource Co	Boading Sanfeng Road NO.255 071000, China	Tel: 86 312 213 1135 Fax: 86 312 213 4750 E Mail: yingli@yingligroup.com	Silicio Multicristalino

<u>Canrom Photovoltaics Inc</u>	108 Aikman Avenue, Hamilton, Ontario, Canada L8M 1P9	Tel: 1 905 526 7634 Fax: 1 905 526 9341 E Mail: info@canrom.com	Silicio Monocristalino
<u>Central Electronics Limited (CEL)</u>	4 Industrial Area, Ghaziabad, 201 010, Sahibabad, India	Tel: 91 575 77 19 05 Fax: 91 575 77 18 43 E Mail: cel@celsolar.com	Silicio Monocristalino
<u>CSG Solar AG</u>	Guardianstrasse 16, 06766, Thalheim, Germany	Tel: Fax: 49 3494 668610 E Mail:	Silicio Cristalino Película delgada
<u>Energy Conversion Devices Inc (ECD Ovonics)</u>	2956 Waterview Drive Rochester Hills, MI 48309, USA	Tel: 1 248 293 0440 Fax: 1 313 844 1214 E Mail: michelle@ovonic.com	Silicio Amorfo Película Delgada
<u>Energy Photovoltaics Inc (EPV)</u>	276 Bakers Basin Road Lawrenceville, NJ 08648, USA	Tel: 1 609 587 3000 Fax: 1 609 587 5355 E Mail: sales@epv.net	Silicio Ammorfo y película fina Diselenio de Cobre Indio
<u>EniTechnologie SpA</u>	Via A D'Yrea 6, 00048, Nettuno, Roma, Italy	Tel: 39 06 98560 300 Fax: 39 06 98560 234 E Mail: eurosolare@eurosolare.agip.agip.it	Silicio Mono y Multicristalino
<u>Ersol</u>	Wilhelm-Wolff-Str. 23 99099 Erfurt, Germany	Tel: 49 3 61 4 42 46 - 0 Fax: 49 3 61 4 42 46 - 25 E Mail: info@ersol.de	Silicio Multicristalino
<u>E-Ton</u>	No. 498, Sec. 2, Bentian Rd., Tainan, 709 Taiwan R.O.C	Tel: 886-6-3840777 Fax: 886-6-3840966 E Mail:	Silicio Mono y Multicristalino
<u>Evergreen Solar Inc</u>	259 Cedar Hill Street Marlboro, MA 01752 USA	Tel: 1 508 357 2221 Fax: 1 508 357 2279 E Mail: info@evergreen solar.com	String ribbon crystalline Silicio
<u>First Solar LLC</u>	4050 E Cotton Center Blvd. Suite 6-69 Phoenix, Arizona 85040, USA	Tel: 1 602 414 9300 Fax: 1 602 414 9400 E Mail: fsinfo@firstsolar.com	Telurio de Cadmio
<u>Free Energy Europe</u>	PO Box 9564 5602 LN Eindhoven The Netherlys	Tel: 31 (0)40 290 12 45 Fax: 31 (0)40 290 12 49 E Mail: info@free-energy.net	Silicio Amorfo Película Delgada
<u>Fuji Electric Co Ltd</u>	2-2-1 Nagasaka Yokosuka, Chiyoda-ku, 240-01, Kanagawa, Japan	Tel: 81 46 857 67 30 Fax: 81 46 6857 27 91 E Mail: info@fujielectric.co.jp	Silicio Amorfo
<u>GE Energy (Solar Division)</u>	231 Lake Drive, Newark, Delaware, USA	Tel: 1 302 451 7500 Fax: 1 302 451 7501 E Mail: solarsales@ps.ge.com	Silicio Monocristalino
<u>Harbin-Chronar Solar Energy Electricity Corp.</u>	No 142 Jinxiang Street, Dongli District, Harbin, China	Tel: 86 451 82681322 Fax: 86 451 82681316 E Mail: hcsolar@163.com	Silicio Amorfo
<u>Helios Technology srl</u>	Via Postumia 11, 35010 Carmignano di Brenta (PD) Italy	Tel: 39 049 9430288 Fax: 39 049 9430323 E Mail: info@heliotechn ology.com	Silicio Monocristalino
<u>Huamei PV Company</u>	No.86 Jianguolu, Qinhuangdao, Hebei, China 066000	Tel: 86 335-3035394 Fax: E Mail:	Silicio Monocristalino
<u>ICP Solar Technologies Inc</u>	6995 Jeanne-Mance Montreal, Quebec Canada H3N 1W5	Tel: 1 514 270 5770 Fax: 1 514 270 3677 E Mail: info- customers@icpsolar.com	Silicio Amorfo Película Delgada

<u>Iowa Thin Film Technologies</u>	2337 230th Street, Boone, Iowa 50036, USA	Tel: 1 515 292 7606 Fax: 1 515 292 1922 E Mail:	Silicio Amorfo Película Delgada sobre sustrato de plástico
<u>Isofotón SA</u>	c/ Montalban No9, 2 Izq. 28014 Madrid, Spain	Tel: 34 91 531 2625 Fax: 34 91 531 1007 E Mail: isofoton@isofoton.es	Silicio Monocristalino
<u>Kaifeng Solar Cell Factory</u>	No.45 XinhuaDongjie, Kaifeng, Henan, China 475000	Tel: 86 378 597722 Fax: 86 378 5958025 E Mail:	Silicio Monocristalino
<u>Kaneka Corporation</u>	3-2-4,Nakanoshima, Kitaku Osaka 530-8288, Japan	Tel: 81 6 6226 5237 Fax: 81 6 6226 5144 E Mail: kanekapv@kn.kaneka.co.jp	Silicio Amorfo Película Delgada
<u>Kvazar JSC</u>	severno syretskaya 3, Kiev, Ukraine	Tel: 380 44 205 34 77 Fax: 380 44 205 34 77 E Mail: camedicslev@hotmail.com	Silicio Mono y Multicristalino
<u>Kyocera Corporation (Solar Energy Division)</u>	Kyocera Corporation Headquarters Building 6 Takeda Tobadono-cho, Fushimi-ku, Kyoto 612-8501, Japan	Tel: 81 75 604 3476 Fax: 81 75 604 3475 E Mail: webmaster_se@kyocera.co.jp	Silicio Multicristalino
<u>Kyocera Solar Inc., (US Division)</u>	7812 East Acoma Scottsdale, Arizona 85260	Tel: 1 480 948 8003 Fax: 1 480 483 6431 E Mail: info@kyocerasolar.com	Silicio Multicristalino
<u>Maharishi Solar Technology Pvt. Ltd</u>	A-14, Mohan Co-operative Industrial Estate Mathura Road, New Delhi-110 044, India.	Tel: 91 11 6959701 Fax: 91 11 6836682 E Mail: solar@maharishi.net	Multicristalino y Silicio Monocristalino
<u>Matsushita Battery Industrial Company (MBI)</u>	Photovoltaic Division, 1-1 Matshushita-cho, Moriguchi-shi, 570-8511, Osaka, Japan	Tel: 81 (0)6 6991 1141 Fax: E Mail:	Silicio Cristalino, Telurio de Cadmio película delgada
<u>Matsushita Seiko Co Ltd</u>	4017, Shimonakata, Takaki-cho, Kasugai, Aichi, 486-8522, Japan	Tel: 81 0568 81 1511 Fax: E Mail:	Silicio Monocristalino
<u>Microsolpower India P Ltd</u>	10/3/3-30, Dev Appartments East, Nehrunagar, Secunderabad, A.P., 500016, India	Tel: 91 40 27766917 Fax: 91 40 27766916 E Mail: info@microsolpower.com	Silicio Monocristalino
<u>Mitsubishi Electric Corporation</u>	Mitsubishi Denki Building 2-2-3, Marunouchi, Chiyoda-ku, Tokyo 100-8310, Japan	Tel: 81-3-3218-2111 Fax: E Mail:	Silicio Multicristalino
<u>Mitsubishi Heavy Industries (Power Systems Division)</u>	5-1 Marunouchi 2-Chome, Chiyoda-ku Tokyo 100-8315, Japan	Tel: 81 (0)3 3212 9408 Fax: 81 (0)3 3212 9874 E Mail:	Silicio Amorfo Película Delgada
<u>Motech Industries Inc</u>	Solar Electricity Division, No 3 Da-Shun 9th Road, Tainan County, 744, Hsin-Shi, Taiwan	Tel: 886 6 505 07 89 x204 Fax: 886 6 505 17 89 E Mail: simon_tsuo@motechind.com	Silicio Multicristalino
<u>Neskor Solar Co Ltd</u>	222-7, Sinneung-li, Seoun-myeon, Anseong-si, Kyeonggi-do, Korea (Zip Code : 456-853)	Tel: 82-31-671-5833~5 Fax: 82-31-671-5836 E Mail: neskor@kornet.net	Silicio Monocristalino
<u>Ningbo Solar Energy Power Co</u>	Zhou Fuuzhang, 315012 No 80 Qiafengjie, Ningbo, Zhejiang, China	Tel: 86 574 712 1761 Fax: 86 574 712 1586 E Mail:	Silicio Monocristalino

Pentafour Solec Technology Limited (licensee of Solec International)	Chitra Towers, 332-2 Aarcot Road, Kodambakkam, Chennai 600 024, India	Tel: 91 44 4836 351 Fax: 91 44 4834 517 E Mail:	Silicio Monocristalino
Photon Semiconductor & Energy Co., Ltd.	300, Cheoncheon-dong, Jangan-gu, Suwon-si, Gyeonggi-do, 440-746 Korea	Tel: 82 55 294 2116 Fax: 82 55 294 2118 E Mail: master@psec.co.kr	Crystalline Silicio
Photovoltech NV SA	Grijpenlaan 18 3300 Tienen, Belgium	Tel: 32 1 6805-850 Fax: 32 1 6805-905 E Mail: info@photovoltech.be	Silicio Multicristalino
Photowatt International SA (part of ATS Automation)	33 rue St Honore, ZI Champfleuri, 38300 Bourgoin Jallieu, France	Tel: 33 (0)474 93 80 20 Fax: 33 (0) 474 93 80 40 E Mail: marketing@photowatt.com	Silicio Multicristalino
Q-Cells AG	Guardianstr. 16, D-06766 Thalheim, Germany	Tel: 49 3494 66 86-0 Fax: 49 3494 66 86-10 E Mail: sales@q-cells.com	Silicio Multicristalino
RWE Schott Solar	Industriestraße 13, , Alzenau, Germany. D 63755	Tel: 49 (0)6023 91-17 12 Fax: 49 (0)6023 91-17 00 E Mail: ase_sales@ase.tessag.com	Silicio Monocristalino, Multi-cristalino y Silicio Amorfo Película Delgada
Sanyo Electric Co Ltd Soft Energy Co., Business HQ	222-1, Kaminaizen, Sumoto City, Hyogo 656 Japan	Tel: 81 799 23 2901 Fax: 81 799 24 4128 E Mail:	Silicio Amorfo/ Silicio Monocristalino híbrido
Scancell AS	Teknologivn.4 P.O.box 73 8501 Narvik, Norway	Tel: 47 76 96 45 00 Fax: 47 76 96 45 01 E Mail: scancell@scancell.no	Silicio Multicristalino
Sharp Corporation (Photovoltaics Division)	Sharp Photovoltaics Div. 282-1 Hajikami , Shinjocho, Kita-Katsuragi-gun, Nara Prefecture 639-2198, Japan	Tel: 81 745 63 3579 Fax: 81 745 62 8253 E Mail: webmaster@sharp.co.jp	Silicio Mono y Multicristalino
Sharp Solar Systems Division, USA	5901 Bolsa Avenue, Huntington Beach, CA 92647, USA	Tel: 1 630 378 3357 Fax: E Mail:	Silicio Mono y Multicristalino
Shell Solar	4650 Adohr Lane Camarillo, CA 93012, USA	Tel: 1 805 388 6519 Fax: 1 805 388 6395 E Mail: solarsalesusa@shellsolar.com	Silicio Mono y multi cristalino y diselenio de cobre Indio película delgada
Shenzhen Topray Solar Co Ltd	9th Block, 1st Industrial Area of Nangang Area Nanshan District Shenzhen Guangdong China 518055	Tel: 86 755 27652266 Fax: 86 755 27653588 E Mail: topsolar@public.szptt.net.cn	Silicio Amorfo Película Delgada
Sinonar Corporation	8 Prosperity Road 1, Science-Based Industrial Park, Hsinchu, Taiwan	Tel: 886-2-23257235 Fax: 886-2-27036565 E Mail: solar@sinonar.com.tw	Silicio Amorfo
Solar Power Industries	13 Airport Road Belle Vernon, PA 15012, USA	Tel: 1 724 379 2001 Fax: 1 724 379 4028 E Mail: rrosey@solarpowerindustries.com	Silicio Multicristalino
SolarWorld AG	Kurt-Schumacher-Str. 12-14 53113 Bonn, Germany	Tel: 49 - (0) 228 / 55 92 00 Fax: +49 - (0) 228 / 55 92 099 E Mail: service@solarworld.de	Silicio Cristalino
Sinonar Corporation	Prosperity Road 1, Science-Based Industrial Park, Hsinchu, Taiwan, R.O.C.	Tel: 886 3 5783366 Fax: 886 3 5781812 E Mail: info@mail.sinonar.com.tw	Silicio Amorfo Película Delgada

<u>Solartec s.r.o.</u>	1 Máje 1000/M3, CZ- 756 64 Roznov pod Radhostem 3 , Czech Republic	Tel: 42 0651 603377 Fax: 42 0651 603393 E Mail: solartec@solartec.cz	Silicio Monocristalino
<u>Solar Wind Europe S.L.</u>	C/ Doctor Esquerdo, 17 - 2º 28028 Madrid, Spain	Tel: 34 620 20 49 93 Fax: 34 91 301 64 56 E Mail: stephan@solar-windeurope.com	Silicio Monocristalino
<u>Solmecs (Israel) Ltd</u>	Omer Industrial Park, P.O. Box 3026, Omer 84965, Israel	Tel: 972 7 6900950 Fax: 972 7 6900953 E Mail: michael@solmecs.co.il	Silicio Monocristalino
<u>Solterra Fotovoltaico SA</u>	via Milano 7 CH - 6830 Chiasso Switzerly	Tel: 41 91 695 40 60 Fax: 41 91 695 40 70 E Mail: info@solterra.ch	Silicio Monocristalino
<u>Spheral Solar</u>	25 Reuter Drive Cambridge, Ontario Canada N3E 1A9	Tel: 1 519 653 6500 Fax: E Mail:	Silicio Cristalino flexible
<u>SunPower Corporation</u>	430 Indio Way Sunnyvale, CA 94085 USA	Tel: 1 408 991 0900 Fax: 1 408 739 7713 E Mail: webmaster@sunpowercorp.com	Silicio Monocristalino
<u>Suntech Power Co., Ltd</u>	17-6 ChangJiang South Road, New District Wuxi, China 214028	Tel: 86 510 5345000 Fax: 86 510 5343049 E Mail: sales@suntech-power.com	Silicio Multicristalino
<u>Sunways AG</u>	Macairestr. 3-5, 78467 Konstanz, Germany	Tel: 49 7531 99677-0 Fax: 49 7531 99677-10 E Mail: info@sunways.de	Silicio Multicristalino
<u>TATA/BP Solar</u> (JV between BP Solar/TATA)	#78, Electronic City, Hosur Road, Bangalore, India	Tel: 91 080 2235 8465 Fax: 91 80 2852 0972 E Mail: tatabp@tatabp.com	Silicio Monocristalino
<u>TerraSolar Inc</u>	44 Court Street, Tower B, Brooklyn, New York, 11201, USA	Tel: 1 718 422 0100 Fax: 1 718 422 0300 E Mail: info@terrasolar.com	Silicio Amorfo Película Delgada
<u>Tianjin Jinneng Solar Cell Co.,Ltd</u>	Tianjin High Tech Industrial Park, Chinese Catalpa Park Road 20, Tianjin, 300384 PR China	Tel: 86 022 23078366 Fax: 86 022 23078367 E Mail: postmaster@jns.cn	Silicio Amorfo Película Delgada
<u>Udhaya Semiconductors Ltd</u>	1/473, Avanashi Road, Neelambur, Coimbatore 641 014, India	Tel: 91 422 2627851 Fax: 91 422 2628504 E Mail: udaya@uslsolar.com	Silicio Cristalino
<u>United Solar Ovonic</u>	3800 Lapeer Raod, Auburn Hills, Michigan 48326, USA	Tel: 1 248 475 0100 Fax: 1 248 364 0510 E Mail: info@uni-solar.com	Silicio Amorfo Película Delgada
<u>Usha India Ltd</u>	12/1, Mathura Road, Faridabad, Haryana, India 121 003	Tel: 91129 5277641-45 Fax: 91 129 5277679 E Mail: sachin@usha.org	Silicio Cristalino
<u>VHF-Technologies SA</u>	EICN Avenue de l'Hotel de Ville 7 2400 Le Locle, Switzerly	Tel: 41 (32) 930 31 95 Fax: 41 (32) 930 36 54 E Mail: marketing @vhf-technologies.com	Silicio Amorfo Película Delgada sobre sustrato de plástico
<u>Viva Solar Inc</u>	P.O. Box 53004, 10 Royal Orchard Blvd, Thornhill, Ontario, L3T 7R9, Canada	Tel: 1 905 762 9076 Fax: 1 905 762 9060 E Mail: sales@vivasolar.com	Silicio Monocristalino
<u>West Bengal Electronics Industry Development</u>	Webel Bhavan, Block EP & GP Sector V, Bidhannagar, Salt Lake Calcutta - 700	Tel: 91 33 357 1702 / 04/ 06 Fax: 91 33 357 1708 / 1739 E Mail: webel@gascl01.	Silicio Monocristalino

ANEXO II.

MAPAS DE RADIACIÓN.

El NREL (Laboratorio Nacional para Energía Renovable) publica, en forma periódica, los valores de insolación promedio, para una locación, usando colectores fijos con cinco ángulos de inclinación: horizontal: (0°), latitud del lugar menos 15° , latitud más 15° , y vertical (90°). Estos datos son complementados con mediciones tomadas usando superficies colectoras móviles, las que son montadas en aparatos que, automáticamente, siguen la trayectoria del sol. La información mensual proporciona, además, los valores de insolación máxima y mínima registrados para ese período. Complementando los datos de insolación, se tienen datos meteorológicos de la máxima y mínima temperatura, por ciento de humedad relativa, y velocidad promedio del viento para la locación. Un dato importante, el de los días consecutivos promedio sin sol, no forma parte de la información, a pesar de su importancia en la determinación de la reserva de energía (banco de baterías).

LATITUD: Una forma universal de presentar los valores de insolación es usar, como referencia, un ángulo de inclinación para la superficie colectora que es igual al de la latitud del lugar. Los valores así obtenidos son complementados con mediciones hechas con ángulos de inclinación que varían $\pm 15^\circ$ respecto al valor de referencia. Las Figuras A3.1 a A3.12 muestran los valores promedios para la radiación solar en el continente americano, durante un año, para tres ángulos de inclinación de los paneles respecto a la horizontal del lugar: latitud más 15° y latitud menos 15° . Estas cantidades representan, asimismo, la duración (en horas) del día solar promedio. En estos mapas se usa un punto, en lugar de la coma, para separar la cantidad decimal (notación típica de los EEUU de América).

Fig. A2.1 Duración del Día Solar. Inclinación: Latitud
Norte del Ecuador: Primavera
Sur del Ecuador: Otoño

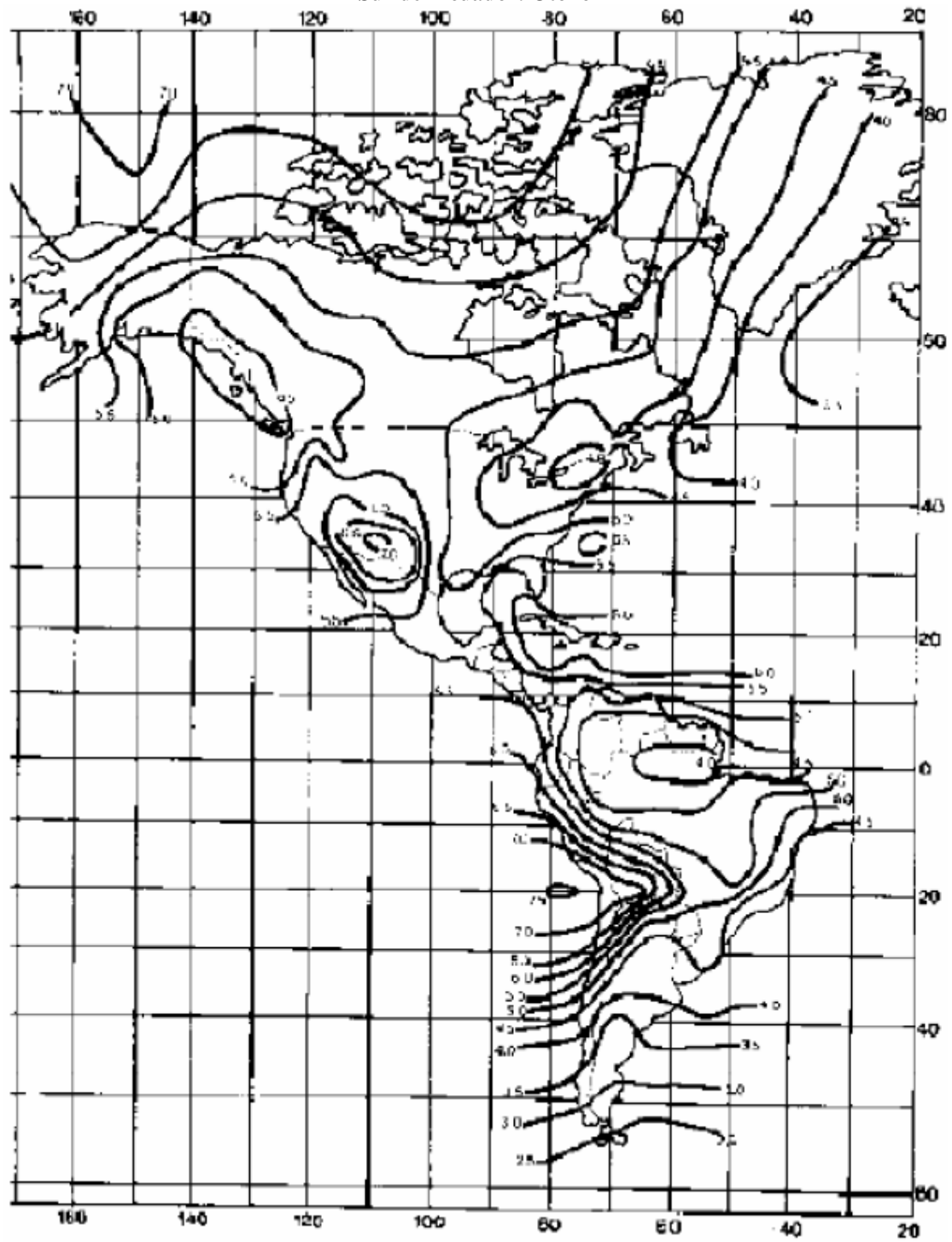
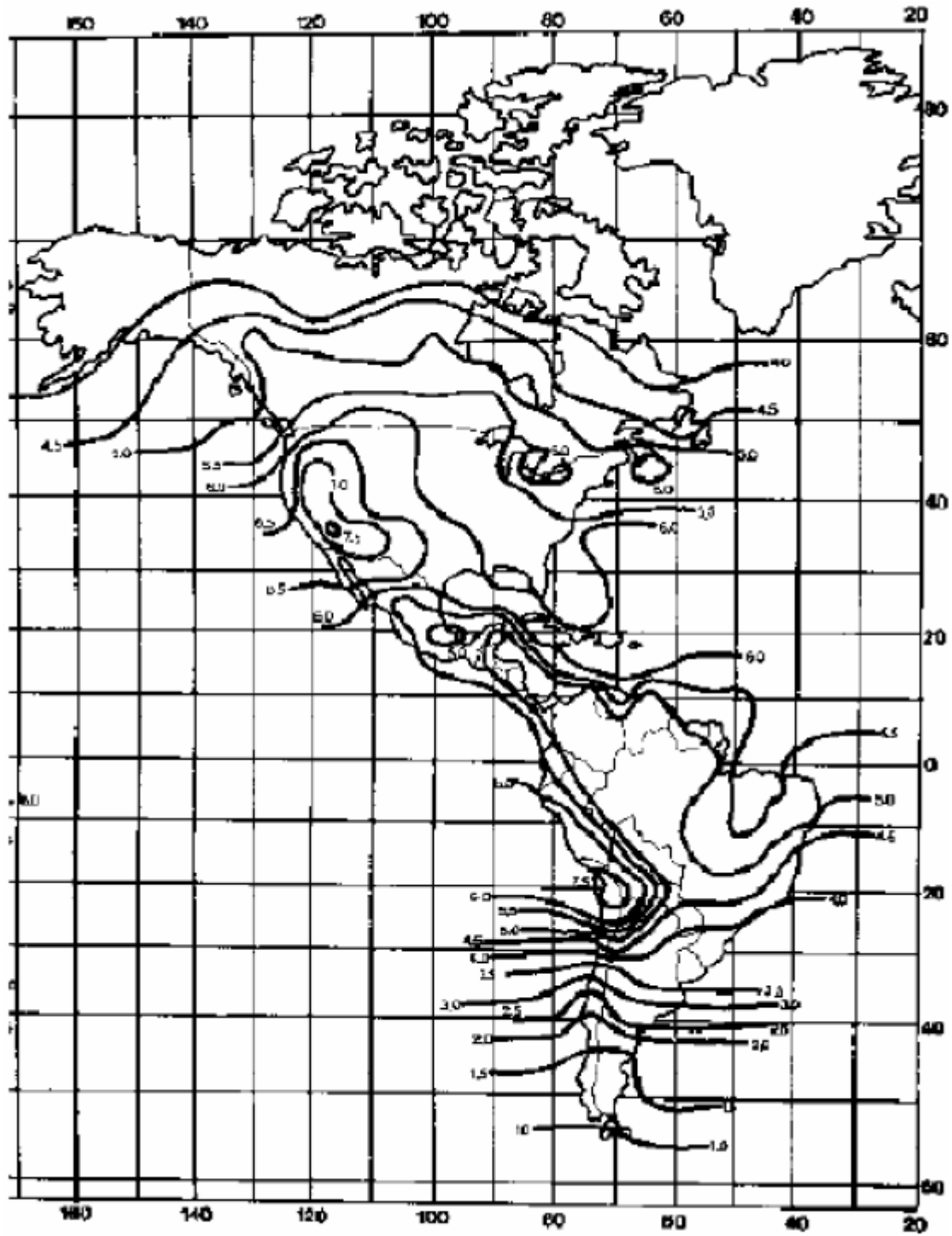


Fig. A2.3 Duración del Día Solar. Inclinación: Latitud -15°
Norte del Ecuador: Primavera
Sur del Ecuador: Otoño



**Fig. A2.4 Duración del Día Solar. Inclinación: Latitud
Norte del Ecuador: Verano
Sur del Ecuador: Invierno**

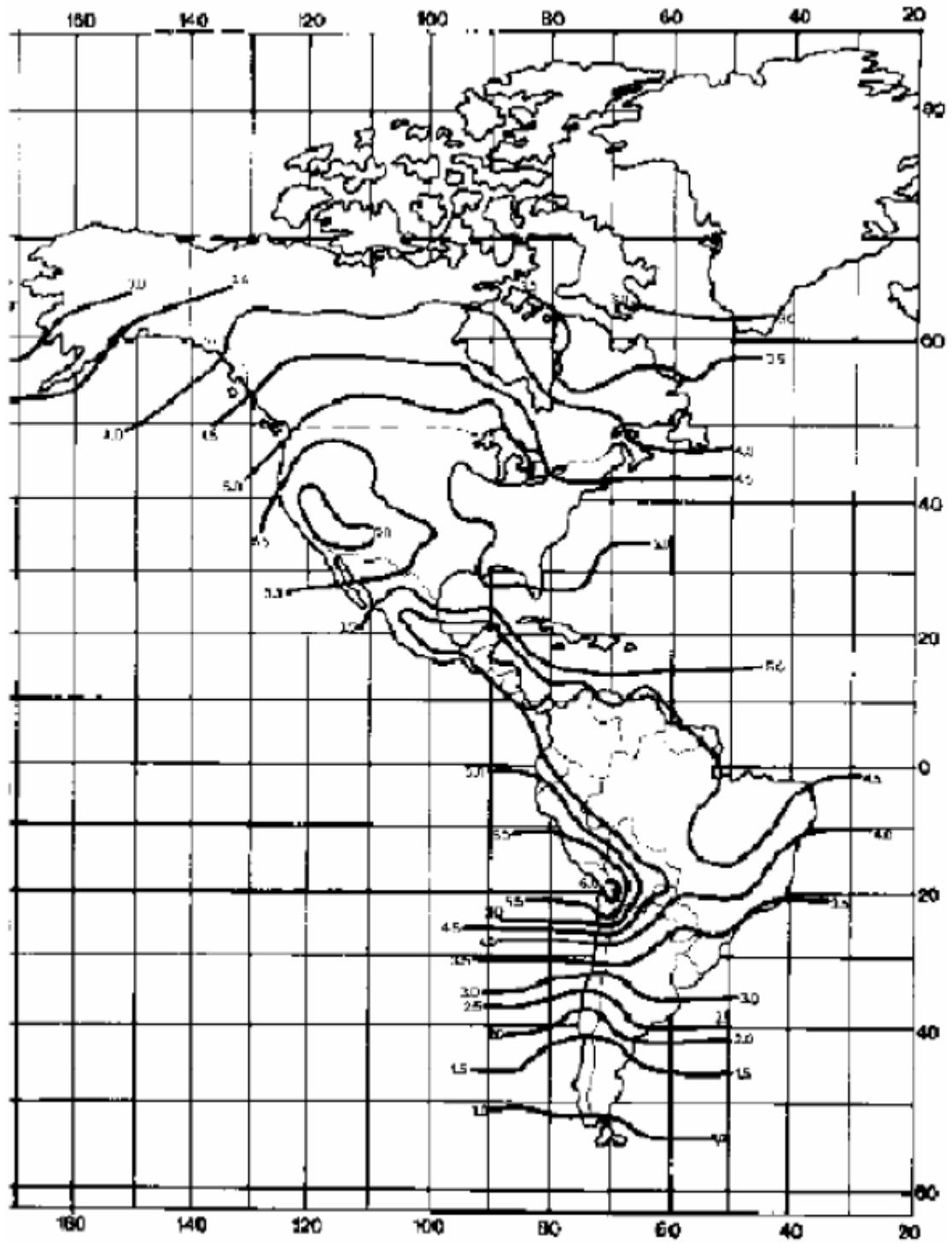


Fig. A2.5 Duración del Día Solar. Inclinación: Latitud +15°
Norte del Ecuador: Verano
Sur del Ecuador: Invierno

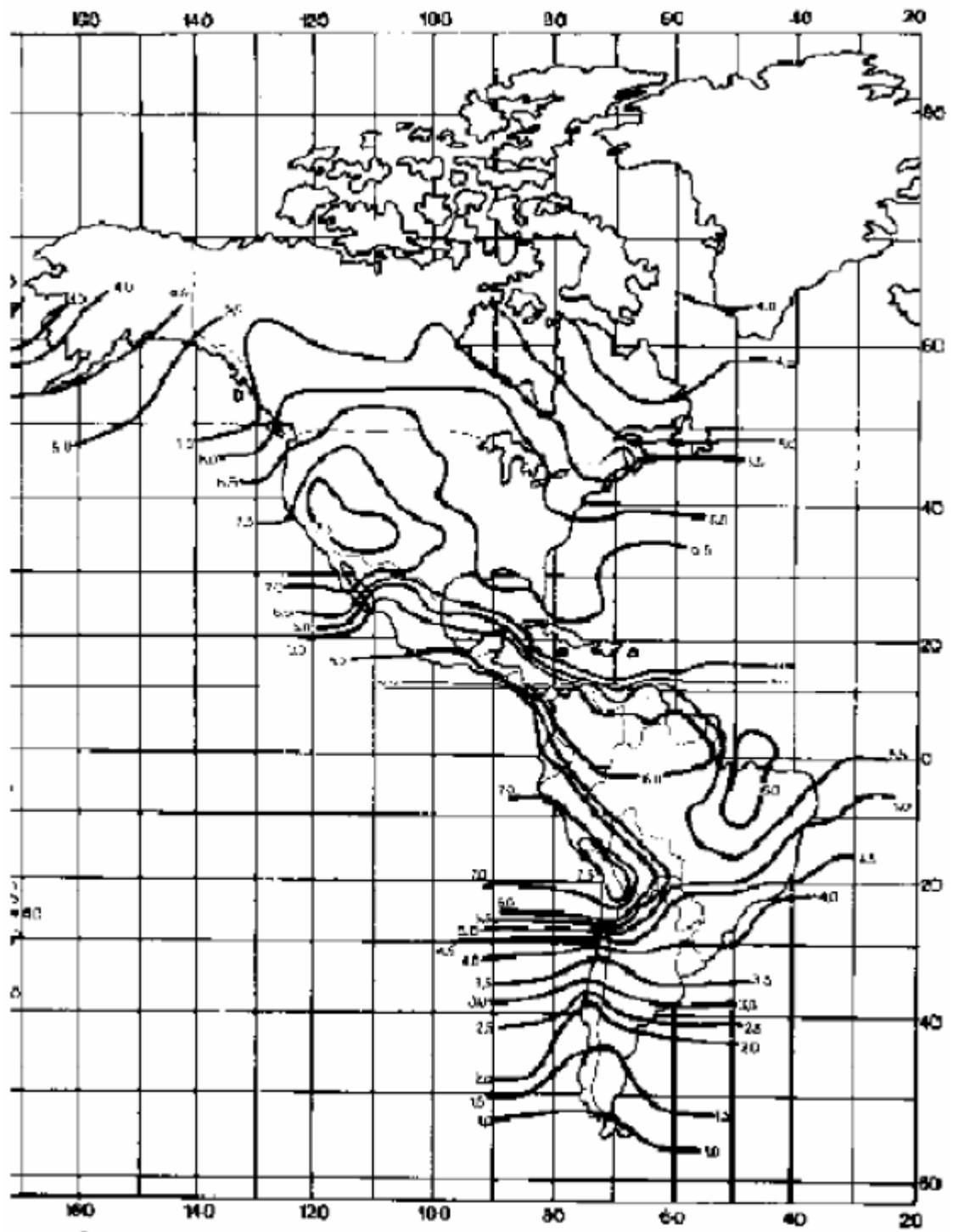


Fig. A2.6 Duración del Día Solar. Inclinación: Latitud -15°
 Norte del Ecuador: Verano
 Sur del Ecuador: Invierno

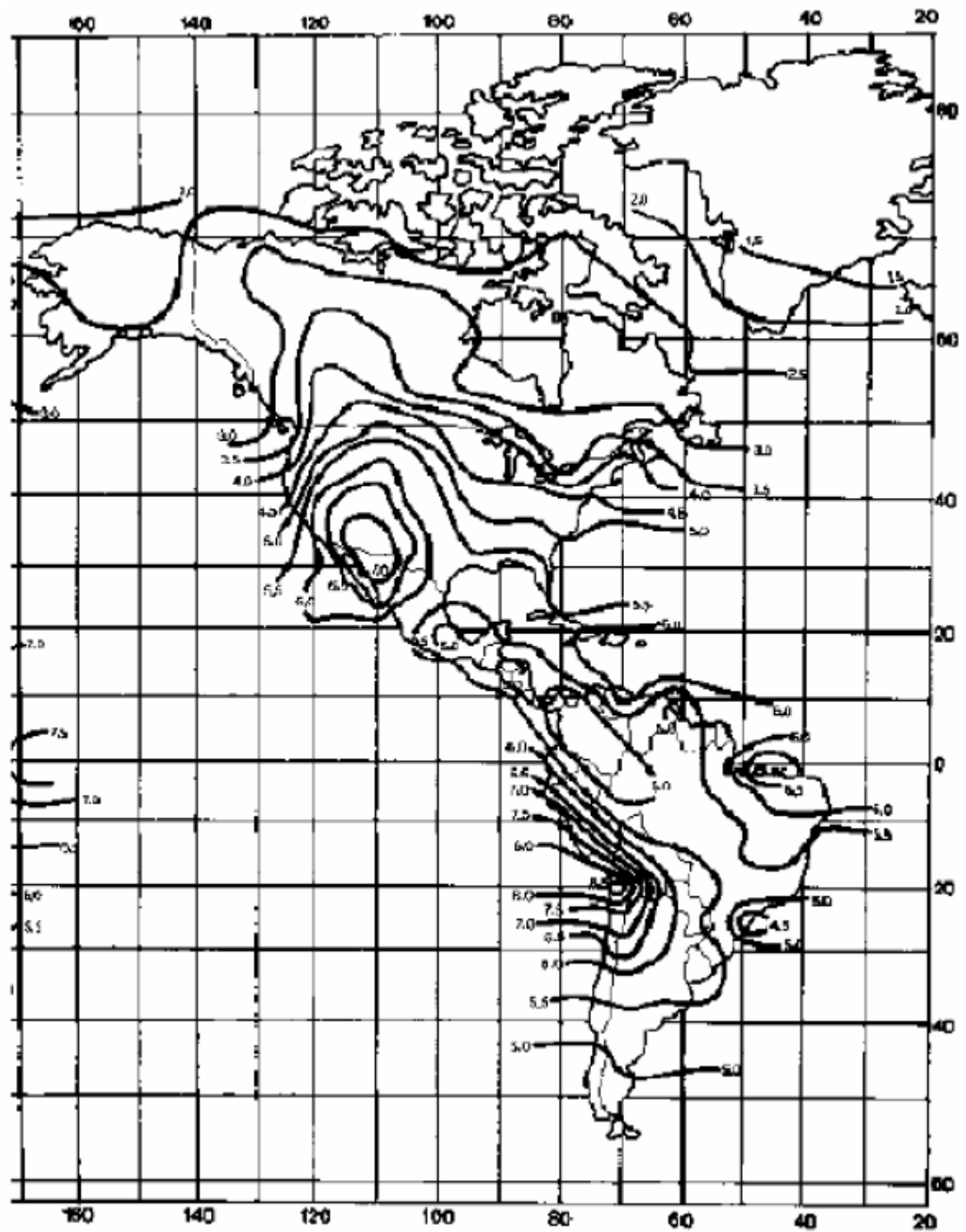


Fig. A2.7 Duración del Día Solar. Inclinación: Latitud
 Norte del Ecuador: Otoño
 Sur del Ecuador: Primavera

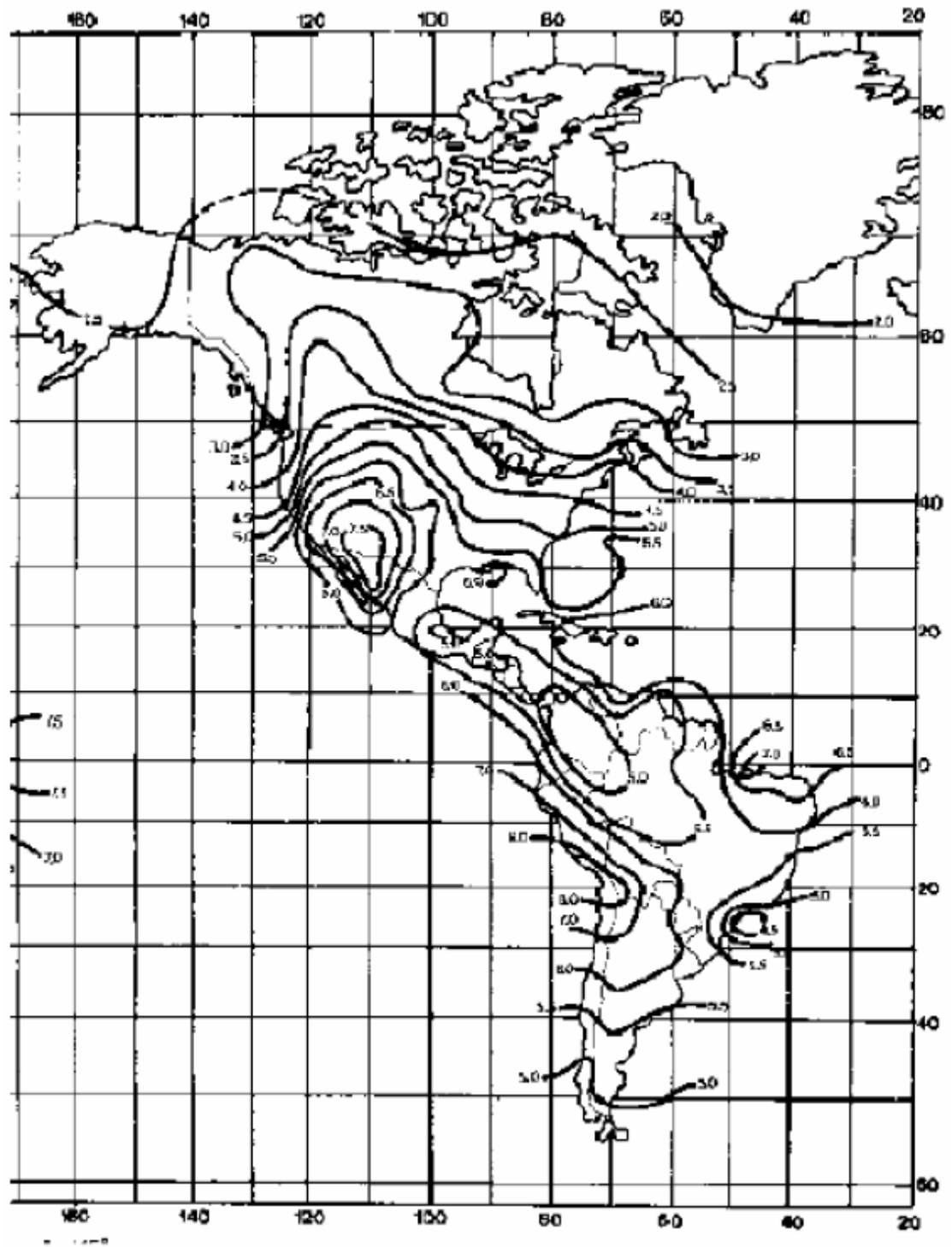


Fig. A2.8 Duración del Día Solar. Inclinación: Latitud $+15^{\circ}$ C
 Norte del Ecuador: Otoño
 Sur del Ecuador: Primavera

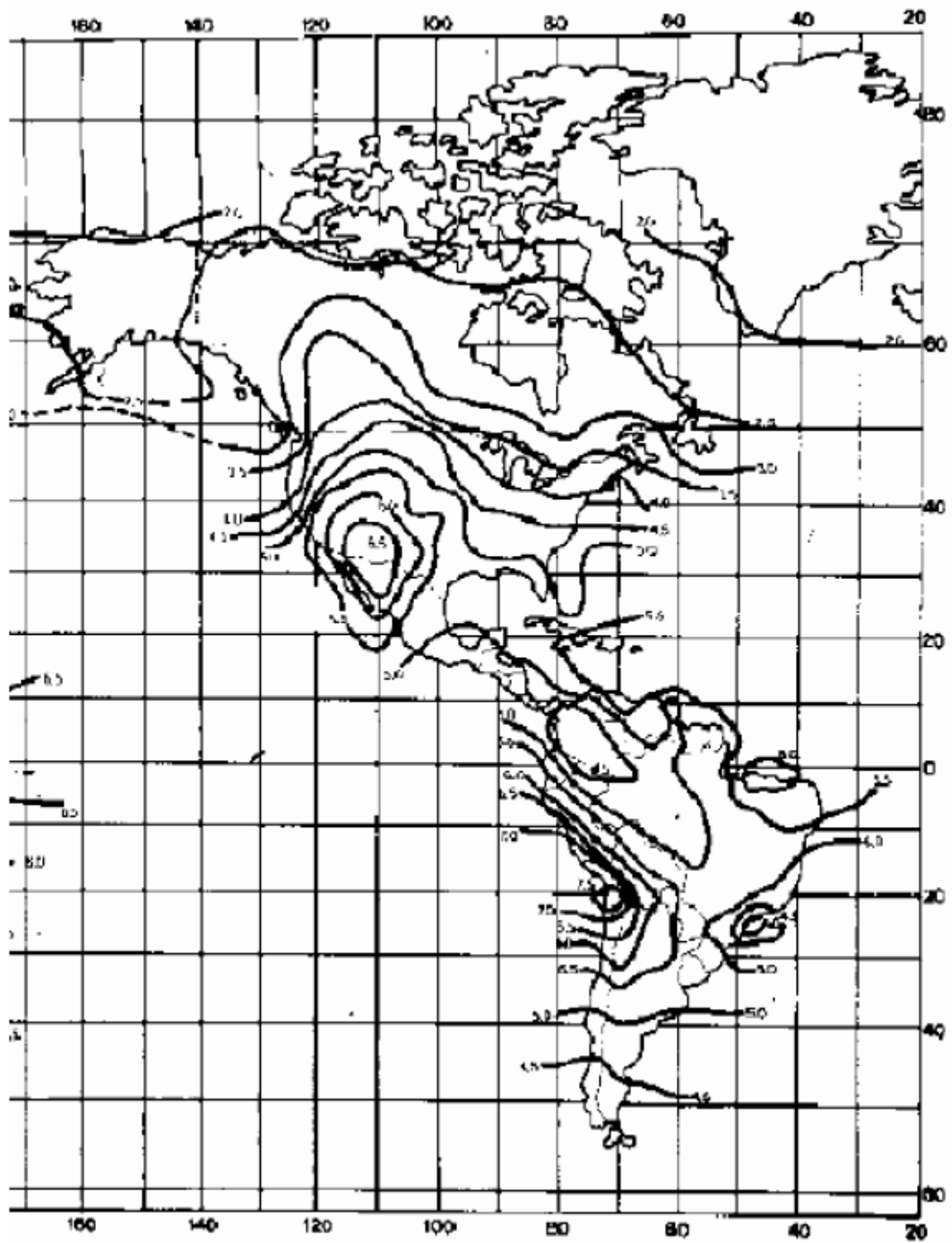


Fig. A2.9 Duración del Día Solar. Inclinación: Latitud -15° C
 Norte del Ecuador: Otoño
 Sur del Ecuador: Primavera

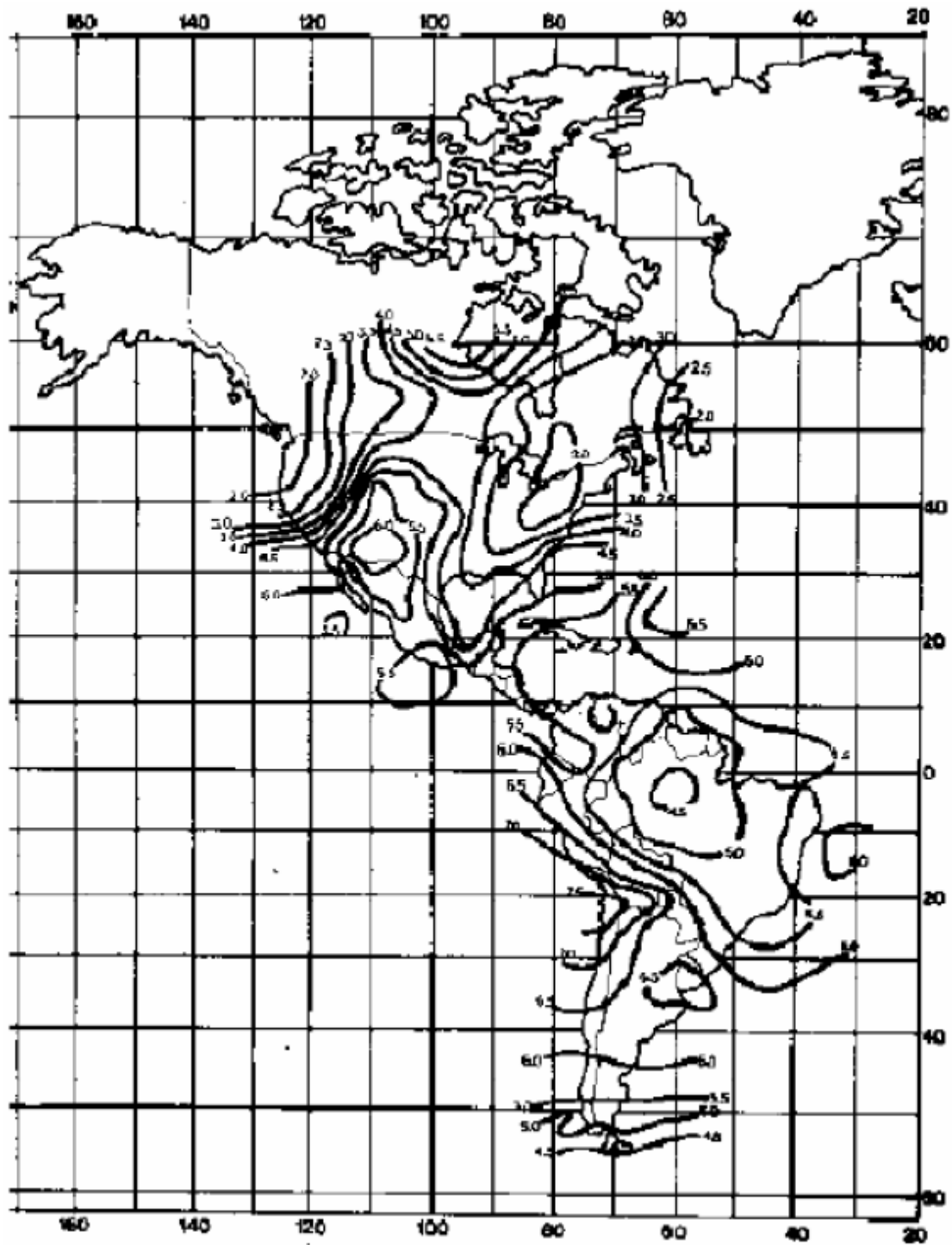


Fig. A2.10 Duración del Día Solar. Inclinación: Latitud
 Norte del Ecuador: Invierno
 Sur del Ecuador: Verano

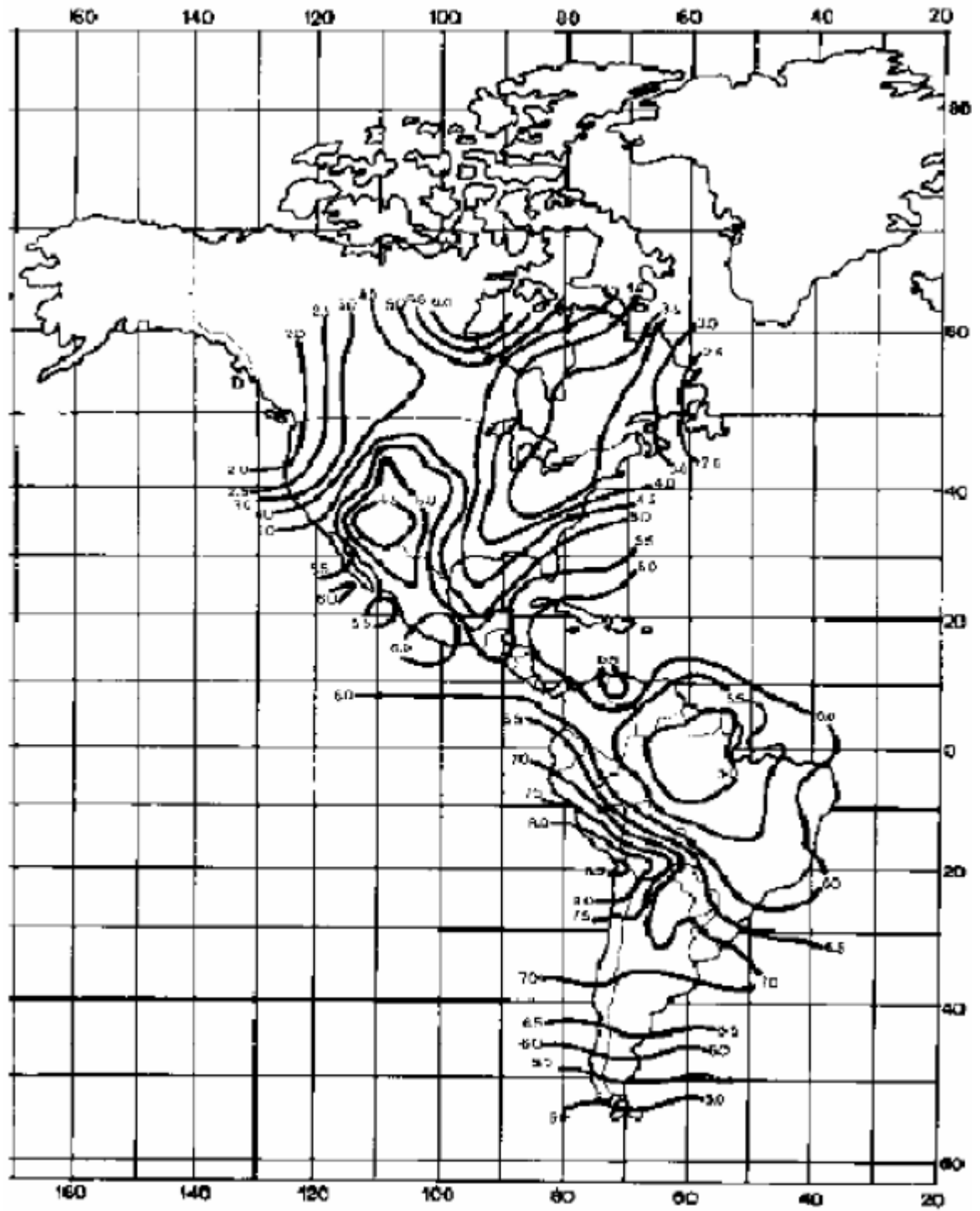


Fig. A2.11 Duración del Día Solar. Inclinación: Latitud $+15^\circ$ C
 Norte del Ecuador: Invierno
 Sur del Ecuador: Verano

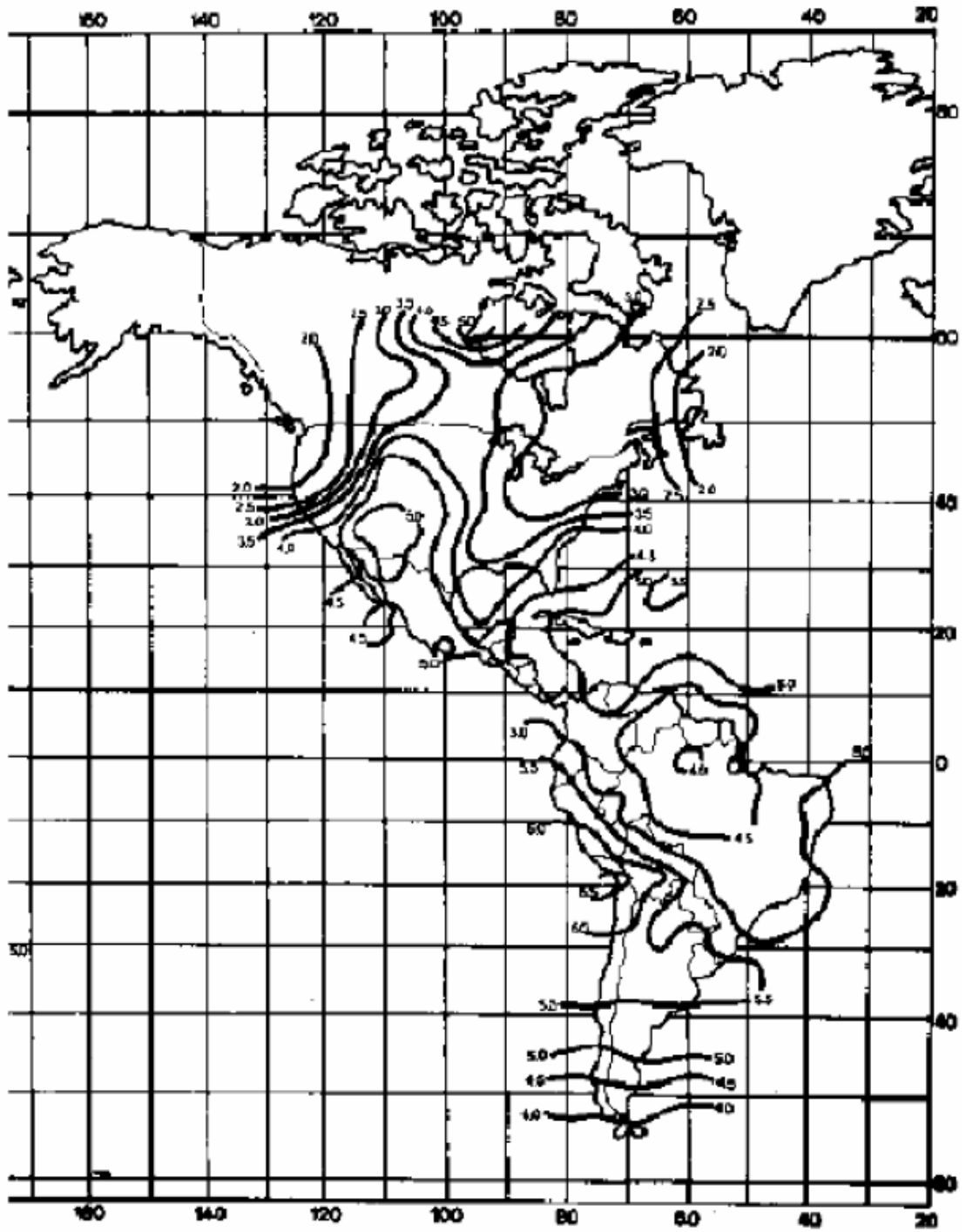


Fig. A2.12 Duración del Día Solar. Inclinación: Latitud -15° C
 Norte del Ecuador: Invierno
 Sur del Ecuador: Verano

BIBLIOGRAFÍA

[1] LIUÍS JUTGLAR. (2004) **Energía Solar, Departamento de Física Aplicada y Óptica de la Universidad de Barcelona España.**

[2] MIGUEL ALONSO ABELLA. (2005) **Sistemas fotovoltaicos. Introducción al diseño y dimensionado de instalaciones de Energía Solar Fotovoltaica.**, Madrid España.

[3] JOSÉ MARÍA FERNÁNDEZ SALGADO. (2007) **Guía Completa de Energía Solar Fotovoltaica.**

[4] TERRY GALLOWAY (2006) **La Casa Solar, Guía de diseño, Construcción y Mantenimiento**

[5] EDUARDO LORENZO PIGUERAS, (2006). **Radiación solar y dispositivos fotovoltaicos**

[6] FALK ANTONY, (2006). **Energía fotovoltaica para profesionales.**

[7] Ángel Fuentes Brieva y Mariano Álvarez Redondo, (2005) **Práctica de Energía Solar Fotovoltaica**

[8] María de Jesús González, (2004). **Arquitectura sostenible y Aprovechamiento solar.**

Referencia de Internet

- ✓ <http://www.censolar.org>
- ✓ <http://www.greenpeace.org>
- ✓ <http://www.energias-renovables.com>
- ✓ <http://www.ceu.es>
- ✓ <http://www.soldehogar.com>
- ✓ <http://www.solucionesprcticasorg.pe>
- ✓ <http://www.solar.ujaen.es>
- ✓ <http://www.wilac.net>
- ✓ <http://www.ebropolis>
- ✓ <http://www.suntechnics.de>