

**ESCUELA SUPERIOR POLITÉCNICA DEL LITORAL**

**Facultad de Ingeniería en Mecánica y Ciencias de la  
Producción**

“Dispositivo háptico de bajo costo para el laboratorio de Sistemas de  
Control y Mecatrónica”

**TRABAJO FINAL DE GRADUACIÓN**

Materia Integradora

Previo la obtención del Título de:

**INGENIERO MECÁNICO**

Presentado por:

George Andrés Pizarro Niebla

GUAYAQUIL - ECUADOR

Año: 2017

## **AGRADECIMIENTOS**

A Dios quien nos guía y ayuda en cada momento, y nos fortalece en los momentos de flaqueza.

A mis padres y hermano quienes conforman la base de quien soy, y han sabido apoyarme en cada proyecto que emprendo.

A mis compañeros del club de robótica quienes colaboraron con el desarrollo de este proyecto.

## DECLARACIÓN EXPRESA

“La responsabilidad del contenido desarrollado en la presente propuesta de la materia integradora corresponde exclusivamente al equipo conformado por:

George Andrés Pizarro Niebla

Jorge Luis Hurel Ezeta. PhD

y el patrimonio intelectual del mismo a la Facultad de Ingeniería en Mecánica y Ciencias de la Producción (FIMCP) de la ESCUELA SUPERIOR POLITÉCNICA DEL LITORAL”.



---

George Pizarro



---

Jorge Hurel. PhD

## RESUMEN

En este proyecto se describe la elaboración de un dispositivo háptico de bajo costo, para lo cual primero se da una introducción sobre que comprende y que funciones cumplen en nuestro entorno los dispositivos hápticos, los cuales son usados a nivel mundial como herramienta de entretenimiento, educación y familiarización con entornos virtuales, los cuales ayudan a modelar mecanismos simulados para su formulación matemática en sistemas dinámicos y aplicar sistemas de control con retroalimentación en sistemas abiertos y cerrados.

La elaboración de este proyecto se enfoca en la construcción y validación de un dispositivo háptico, considerando las características principales, elaborando un prototipo que represente un menor costo, lo cual nos da la selección del modelo paleta háptica, con algunas variables, las cuales fueron analizados con el objetivo de este proyecto, algunas características generales que cumple el modelo, consta de un grado de libertad, el tipo de retroalimentación es por impedancia, seleccionando un magneto resistor, se utiliza un accionador electromagnético, logrando una interacción con el dispositivo por medio de un mango o manipulador, y por lo general están interconectados con un amplificador y un software de control de ordenador en funcionamiento asociado. Para la interconexión se utilizó una tarjeta Arduino, de comunicación entre nuestra lógica de programación, para el funcionamiento del control se visualiza el comportamiento mediante el software de Matlab y Simulink, verificando las reacciones básicas.

*Palabras Clave:* paleta háptica, dispositivo háptico, sistemas de dinámicos.

## ***ABSTRACT***

This project describes the development of a low-cost haptic device, for which first gives an introduction on what comprises and functions meet in our environment haptic devices, which are used worldwide as a tool of entertainment, education and familiarity with virtual environments, which help to shape mechanisms simulated for mathematical modeling of dynamic systems and implement control systems with feedback in open and closed systems.

The elaboration of this project focuses on the construction and validation of a haptic device, where as the main features, developing a prototype representing a lower cost, which gives us the palette model haptic selection, is presented some variables, which were analyzed with the objective of this project, some general characteristics that complies with the model, consists of one degree of freedom the type of feedback is by impedance, selecting a magneto resistor, used an actuator electromagnetic, making interaction with the device by means of a handle or manipulandum, and they usually interconnected with an amplifier and an associated working computer control software. A communication board Arduino was used for the interconnection between our programming, for the operation of the control logic is displayed the behavior by mean of software Matlab and Simulink, verifying the basic reactions.

*Keywords: paddle haptic, haptic device, dynamic systems.*

# ÍNDICE GENERAL

RESUMEN .....	I
ABSTRACT .....	II
ÍNDICE GENERAL .....	III
ABREVIATURAS.....	VI
SIMBOLOGÍA.....	VII
ÍNDICE DE FIGURAS .....	VIII
ÍNDICE DE TABLAS.....	XI
ÍNDICE DE PLANOS .....	XII
CAPÍTULO 1 .....	1
1. Introducción .....	1
1.1 Descripción del Problema.....	2
1.2 Objetivos .....	6
1.2.1 Objetivo General .....	6
1.2.2 Objetivos Específicos.....	7
1.3 Marco Teórico.....	7
1.3.1 Sistemas Hápticos .....	7
1.3.2 Aplicaciones de la Tecnología Háptico.....	8
1.3.3 Dispositivos Hápticos Cinestésicos con fuerza de respuesta .....	10
1.3.4 Dispositivos Hápticos de Tipo Admitancia e Impedancia.....	12
1.3.5 Dispositivos háptico kinestésicos comerciales. ....	14
1.3.6 Sistemas de Control.....	20
1.3.7 Modelos matemáticos. ....	24
1.3.8 Función de transferencia.....	25
1.3.9 Diagramas de bloques. ....	25

1.4	Análisis de Alternativas de Solución .....	26
1.4.1	Paleta Háptica.....	26
1.4.2	Paletas Hápticas existentes. ....	33
1.4.3	Criterio de Selección .....	40
1.4.4	Diseño Conceptual.....	42
CAPÍTULO 2 .....		43
2.	Metodología del Diseño .....	43
2.1	Bases y Consideraciones del Diseño.....	45
2.2	Diseño de Estructura Base .....	47
2.2.1	Sistema de Transmisión.....	48
2.2.2	Relaciones Cinemáticas.....	48
2.2.3	Relaciones Cinéticas.....	51
2.3	Selección de Actuador de Dispositivo.....	54
2.3.1	Actuadores de Corriente Continua. ....	54
2.3.2	Características importantes para seleccionar un actuador .....	55
2.4	Sensores de Posición .....	56
2.4.1	Sensores de Angulo Magneto resistivos. ....	56
2.5	Selección del tipo de controlador.....	57
2.5.1	Selección del Tipo de Amplificador. ....	58
2.6	Detalle del Diseño de la Estructura del Dispositivo .....	59
2.6.1	Manipulador .....	60
2.6.2	Polea o acople del motor el manipulador. ....	60
2.6.3	Sistema de ajuste de la paleta. ....	61
CAPÍTULO 3 .....		62
3.	Análisis de Resultados.....	62
3.1	Resultados del Proyecto.....	62

3.1.1	Calibración del sensor magneto resistivo.....	63
3.1.2	Control de Retroalimentación.....	64
3.1.3	Control de Retroalimentación Implementado.....	68
3.2	Análisis de costos.....	72
CAPÍTULO 4.....		73
4.	Discusión y Conclusiones.....	73
4.1	Conclusiones.....	73
4.2	Recomendaciones.....	74
BIBLIOGRAFÍA.....		75
APÉNDICE.....		76



## **ABREVIATURAS**

ESPOL	Escuela Superior Politécnica del Litoral
DOF	Grados de Libertad
CAD	Diseño Asistido por Computadora
PLC	Controlador Lógico Programable
PID	Controlador Proporcional, Integral y Derivativo
MR	Magneto Resistor

## SIMBOLOGÍA

N	Newton
$mm$	Milímetros
Deg	Grados
$r_m$	Radio del mango manipulador
$r_s$	Radio del sector circular
$r_p$	Radio de la polea del motor
$x_m$	Desplazamiento de arco del manipulandum
$\theta_s$	Angulo de desplazamiento del sector circular
$\theta_p$	Angulo de desplazamiento de la polea del motor.
$\tau_p$	Torque del motor
$\tau_s$	Torque del sector circular.
$F_m$	Fuerza aplicada por el usuario al mango manipulador.
$k_{MR}$	Constante de relación del magneto resistor
$t_s$	Posición en grados del sensor.

## ÍNDICE DE FIGURAS

Figura 1.1	Árbol de problemas.....	4
Figura 1.2	Importaciones de Ecuador del Sector Tecnológico .....	5
Figura 1.3	Impresora 3D Makerbot de Prototipado .....	6
Figura 1.4	Sentido Háptico Cutáneo .....	7
Figura 1.5	Funcionamiento del Sentido Háptico Cinestésico .....	8
Figura 1.6	Controlador de consola Wii.....	9
Figura 1.7	Interacción de un niño con un dispositivo Háptico. ....	9
Figura 1.8	Configuración de respuesta motor-paleta .....	11
Figura 1.9	Representación de Manipulador .....	11
Figura 1.10	Sistema de Agarre Háptico .....	12
Figura 1.11	Exoesqueleto de brazo .....	12
Figura 1.12	Sistema de Retroalimentación por Impedancia del Dispositivo .....	13
Figura 1.13	Sistema de Retroalimentación por Admitancia del Dispositivo .....	14
Figura 1.14	Dispositivo Haptico Omega.....	15
Figura 1.15	Dispositivo Háptico Phantom Premium 1.5 .....	16
Figura 1.16	Dispositivo Haptico Virtuouse .....	17
Figura 1.17	Dispositivo Haptico Falcon.....	18
Figura 1.18	Dispositivo Haptico Phantom Omni/Touch .....	19
Figura 1.19	Dispositivo Haptico SideWinder .....	19
Figura 1.20	Diagrama de bloques de un sistema en lazo cerrado .....	26
Figura 1.21	Componentes Generales de un Dispositivo Haptico .....	27
Figura 1.22	Motor DC de 9V .....	28
Figura 1.23	Sensor de Tipo Encoder .....	29
Figura 1.24	Sistema de Interacción y Obtención de Datos .....	30
Figura 1.25	Sistema de cabrestante .....	30
Figura 1.26	Sistema de fricción .....	31
Figura 1.27	El i-touch dispositivo .....	36
Figura 1.28	El diseño de línea del i-touch dispositivo haptico .....	36
Figura 1.29	El diseño del dispositivo haptico de la Universidad de Michigan .....	37
Figura 1.30	Prototipos de dispositivos hápticos de la Universidad de Michigan. ....	38

Figura 1.31 Paleta Háptica de Universidad de Stanford y Johns Hopkins.....	39
Figura 1.32 Vista en detalle de la paleta háptica .....	39
Figura 1.33 Vista Isométrica del Dispositivo Háptico .....	42
Figura 2.1 Diagrama de flujo del proceso de diseño del dispositivo háptico .....	44
Figura 2.2 Un Grado de Libertad háptico .....	46
Figura 2.3 Forma básica de la paleta háptica .....	47
Figura 2.4 Sistema de fricción .....	48
Figura 2.5 Relación Cinemática de un Círculo.....	49
Figura 2.6 Relación Cinemática del Manipulador.....	51
Figura 2.7 Relación Cinética de un Círculo.....	52
Figura 2.8 Relación Cinética del Manipulandum.....	54
Figura 2.9 Maxon Motor.....	55
Figura 2.10 Sensor Magnetoresistivo .....	57
Figura 2.11 Tarjeta Arduino .....	58
Figura 2.12 Arduimoto Shield .....	59
Figura 2.13 Vista Isométrica del Dispositivo Háptico .....	59
Figura 2.14 Vista Frontal del Manipulandum de la Paleta Háptica .....	60
Figura 2.15 Vista Isométrica de la Polea del Motor.....	60
Figura 2.16 Vista del sistema de ajuste de la Paleta.....	61
Figura 3.1 Calibración del Magneto Resistor .....	63
Figura 3.2 Diagrama de bloques simplificado del control de realimentación con la paleta háptico en el dominio del tiempo.....	65
Figura 3.3 Un diagrama de bloques simplificado del control de realimentación de la paleta háptica en el dominio de Laplace.....	67
Figura 3.4 Modelo de Simulink del Control PID .....	68
Figura 3.5 Control PID obtenido para el comportamiento de 2do Orden del Dispositivo.....	69
Figura 3.6 Los datos obtenidos con el PID implementado .....	69
Figura 3.7 Datos filtrados del sistema.....	70
Figura 3.8 Herramienta IDE utilizada por Matlab .....	70
Figura 3.9 Función Transferencia Obtenida.....	71
Figura 3.10 Función de la planta despejada.....	71

Figura 3.11 Tramo de estabilización del dispositivo..... 71

## ÍNDICE DE TABLAS

Tabla 1.1 Comparación de Ventajas y Desventajas.....	32
Tabla 1.2 Especificaciones del motor iTouch.....	34
Tabla 1.3 Comparación de criterios del cuerpo.....	41
Tabla 1.4 Matriz de selección para el cuerpo del dispositivo háptico .....	41
Tabla 2.1 Consideraciones de diseño.....	45
Tabla 2.2 Consideraciones de diseño.....	50
Tabla 2.3 Consideraciones de diseño.....	53
Tabla 3.1 Costos de los materiales requeridos para la elaboración del dispositivo háptico.....	72

## ÍNDICE DE PLANOS

- PLANO 1 Paleta háptica.
- PLANO 2 Barra de ajuste del sistema.
- PLANO 3 Base vertical.
- PLANO 4 Base horizontal.
- PLANO 5 Soporte.
- PLANO 6 Polea del motor.
- PLANO 7 Soporte del sensor.
- PLANO 8 Soporte de la base del sensor.
- PLANO 9 Eje de rotación.
- PLANO 10 Dispositivo háptico en detalle.
- PLANO 11 Vista en explosión del dispositivo háptico.

# CAPÍTULO 1

## 1. INTRODUCCIÓN

En este trabajo se describe el diseño y construcción de un prototipo háptico de bajo costo el cual servirá para el desarrollo de prácticas en el laboratorio de control y mecatrónica. El proyecto nace en respuesta al problema del alto costo que tienen estos equipos a nivel comercial y ya que la interacción háptica se encuentra en vías de desarrollo, tanto en investigación como a nivel educativo, proporcionar a la comunidad estudiantil equipos que cumplan este tipo de funciones y los familiaricen con esta tecnología son de gran importancia.

En el capítulo 1 presenta una descripción del problema a resolver, sus causas y sus consecuencias. Se determina el objetivo general y los objetivos específicos del dispositivo. De igual forma se estructura el marco teórico necesario para la comprensión del problema y el desarrollo de la solución del mismo. Se desarrolla el análisis de posibles soluciones al problema de diseño, tomando en cuenta aspectos como costos, facilidad de construcción y desarrollo didáctico. Con todo lo anterior detallado, con una matriz de decisión se selecciona la opción más adecuada para el diseño.

En el capítulo 2 se detallan las partes que conforman el dispositivo háptico, sus actuadores, el sensor utilizado para la retroalimentación, las tarjetas de control y adquisición utilizadas, y el dimensionamiento del diseño de la estructura en detalle, para su respectivo montaje.

En el capítulo 3 con el prototipo construido se realiza la calibración del dispositivo, y la verificación del funcionamiento del prototipo ya elaborado, para lo cual se toman datos de las diferentes reacciones que se tienen mediante Simulink y la tarjeta Arduino.

En el capítulo 4 se definen las conclusiones y recomendaciones desarrolladas en este proyecto. Se verifica el cumplimiento de cada uno de los objetivos, se resalta



los resultados más importantes de la implementación realizada y se mencionan áreas afines en los que se podría proyectar el funcionamiento de este dispositivo.

### **1.1 Descripción del Problema**

En el ámbito educativa y de investigación, el desarrollo de proyectos que orienten a la comunidad académica en la familiarización de las técnicas de control mediante dispositivos que logren conectar los fundamentos teóricos aprendidos en las asignaturas con las prácticas desarrolladas en los laboratorios, se encuentran limitados en ocasiones debido a los diferentes problemas de coste de adquisición de sistemas desarrollados en otros países.

Aún con la adquisición de equipos para el desarrollo de prácticas para las asignaturas, estos se encuentran definidos por guías preestablecidas o softwares propios de los equipos que proporcionan enfoques externos de los que se desean obtener en las asignaturas, los cuales restringen la experiencia de aprendizaje, minimizando la exploración de todos los parámetros que se pueden obtener de sistemas con los que se logra interactuar más comúnmente.

Priorizando el enfoque a los estudiantes en los sistemas de acción y respuesta automatizados, la dirección de este proyecto logra proporcionar un nuevo aspecto en el área de los dispositivos de control existentes, específicamente en los dispositivos hápticos, los cuales son descritos como “dispositivos que permiten a un usuario tocar, sentir, manipular, crear y cambiar objetos tridimensionales simulados dentro de un ambiente virtual”. (Alisson, 2014)

La importancia de los dispositivos háptico radica en que estos proporcionan retroalimentación de contacto a usuarios humanos al momento de interactuar con entornos virtuales y robots teleoperados, el modelado de estos dispositivos se centra en cuatro aspectos muy importantes:

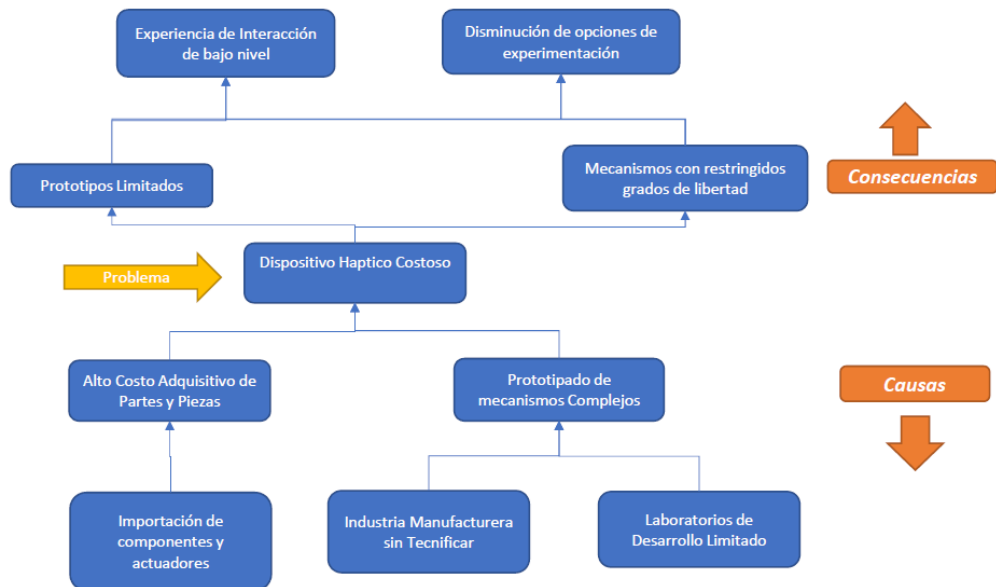
- La cinemática y dinámica.
- La síntesis y análisis del sistema de control.
- Diseño e Implementación.
- Interacción humana.

Estas 4 importantes características nos describen las particularidades que comprenden un buen desarrollo de un dispositivo háptico, y a su vez nos guían para conocer cuál sería las especificaciones preponderantes al momento de realizar una implementación de este tipo. Hay muchas aplicaciones existentes de los sistemas hápticos, no es un campo completamente nuevo, es un término con el que la gente está familiarizada alrededor de al menos de 20 a 30 años. (Alisson, 2014)

El desarrollo de estos equipos no solo logra darnos una mejor comprensión de la tecnología háptico, sino que también logra familiarizar con la física subyacente de muelles, amortiguadores y la masa de tal forma que se puede cambiar algunas propiedades mecánicas de los entornos virtuales y en el mismo momento percibir como cambian, todo esto logrando comprender de mejor forma los sistemas de control que interactúan en este dispositivo. (Alisson, 2014)

Así los dispositivos háptico, tienen un gran potencial para enseñar no sólo tecnología, sino la física subyacente o incluso otros temas. James Stice escribió un artículo que es muy bien conocido en la enseñanza de ingeniería, los estudiantes logran recordar más sobre lo que aprenden si se encuentran en interacción más sentidos (MacLean, 2008) . El desarrollo de este proyecto nos dirige a ese campo a poder interactuar con más sentidos al momento de comprender los diferentes sistemas.

En el desarrollo de estos dispositivos la problemática a resolver es el alto costo, lo cual hace que su obtención en laboratorios se vea limitada.



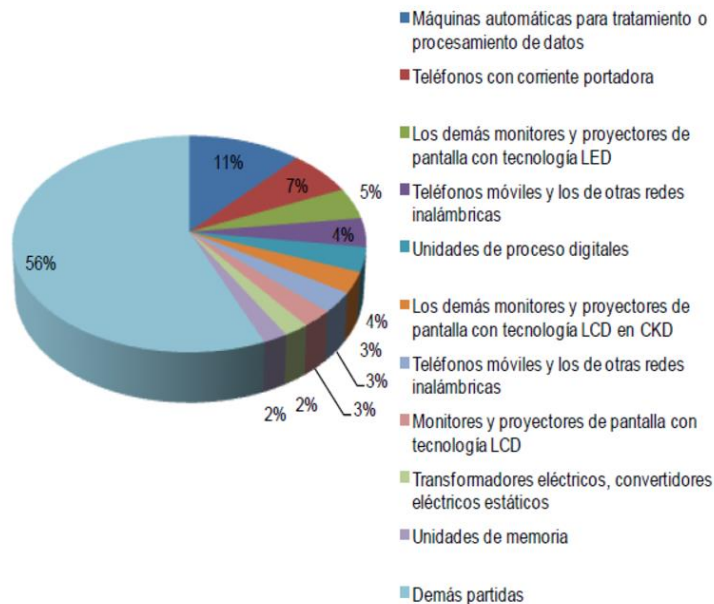
**Figura 1.1** Árbol de problemas

Fuente: Elaboración propia

En la figura 1.1, se logra apreciar uno de los problemas principales es la adquisición de componentes eléctricos y electrónicos mediante importación, debido a que son producidos en el exterior, y las condiciones que poseen aquellas partes que se necesitan para el desarrollo de un dispositivo háptico de calidad, también elevan sus precios.

La producción realizada a nivel nacional en lo que respecta a desarrollo tecnológico siempre se ha visto limitada, debido a esto existen peligrosas consecuencias al momento de estar a la vanguardia de creación, implementación y construcción de soluciones acordes a las facilidades dadas por la globalización de metodologías aplicadas en su respectiva manufactura, siendo está una limitante muy importante al entrar en un mercado cada vez más competitivo a nivel mundial. El país permanece en una notable desventaja mientras su dependencia a la tecnología esté unida a la adquisición de equipos a países como Estados Unidos; este abismo basado en la dependencia de adquisición social y de desarrollo investigativo. (Minalla, 2016)

IMPORTACIONES DE ECUADOR DEL SECTOR TECNOLOGÍAS DE LA  
INFORMACIÓN Y LAS COMUNICACIONES  
% Participación, 2014



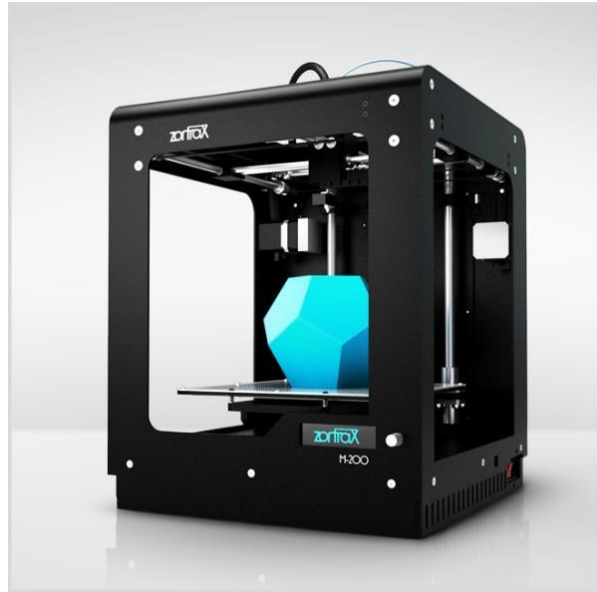
**Figura 1.2 Importaciones de Ecuador del Sector Tecnológico**

Fuente: Ministerio de Industria

En 2014 los principales productos importados de TIC's (Tecnología de la información y comunicación) fueron: Máquinas automáticas para tratamiento o procesamiento de datos con una participación de 12%, teléfonos con corriente portadora con una participación de 7%, monitores y proyectores de pantalla con tecnología LED con una participación de 5%. El resto de los productos representa el 77%, lo que indica que la importación de Ecuador de este sector es desconcentrada.

Otra causa es la construcción de mecanismos complejos que encarecen el desarrollo de este tipo de prototipos, el auge de las impresoras 3D actualmente nos proporcionan de la facilidad de diseñar sistemas que cumplan el nexo de interacción hombre-dispositivo, pero debido a diferentes problemas de accesibilidad, y a un costo elevado debido a considerarse una tecnología de vanguardia, conlleva a que sus limitantes

de distribución sean factores importantes al momento de desarrollar prototipos. (Luis Lopez, 2014)



**Figura 1.3 Impresora 3D Makerbot de Prototipado**

Fuente: Makerbot

Por lo tanto, es necesario diseñar un dispositivo háptico de bajo costo para resolver este problema rediseñando las características de los que se encuentran actualmente. Para ello, se propone implementar el sistema de la “paleta háptica”, el cual cumple con muchas de las funciones detalladas y su costo no es elevado.

## **1.2 Objetivos**

### **1.2.1 Objetivo General**

Diseñar, desarrollar e implementar un dispositivo háptico de bajo costo para su utilización académica.

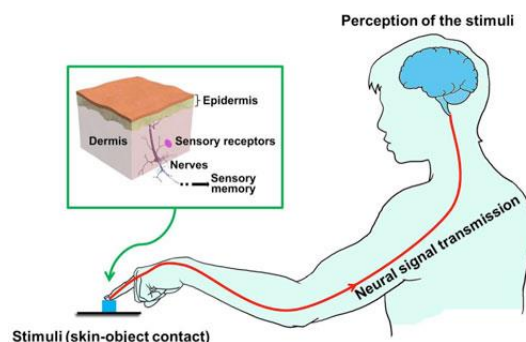
## 1.2.2 Objetivos Específicos

- Diseñar los componentes y mecanismos que componen un dispositivo háptico.
- Determinar sensores, actuadores y controlador que intervienen en una interfaz háptico.
- Implementar controladores para generar diversas dinámicas (Rigidez, amortiguación, inercia).
- Analizar resultados obtenidos con la implementación.
- Analizar costos en el desarrollo del dispositivo.

## 1.3 Marco Teórico

### 1.3.1 Sistemas Hápticos

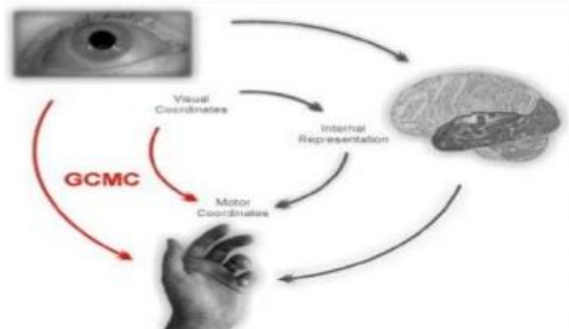
La definición de háptico es un adjetivo utilizado relacionado al tacto, tiene una raíz griega *háptō* que significa agarrar o tocar. Hoy en día, la palabra háptico está muy asociada con la tecnología háptico, que es la capacidad de generar sentido del tacto en usuarios mediante dispositivos. Es agradable pensar en háptico en dos diferentes categorías. Uno de ellos es el sentido háptico cutánea, que es el más relacionado con la piel, esto incluye la temperatura, la textura el deslizamiento, vibración, y la fuerza. Estos serían las fuerzas de bajo nivel, los cuales son los tipos de fuerza que solo se pueden percibir con la piel.



**Figura 1.4 Sentido Háptico Cutáneo**

Fuente: Lab Medical Device

Por otra parte, tenemos la sensación háptica kinestésica que tiene que ver con movimientos y fuerzas más violentas. Por ejemplo, la ubicación y la configuración de su cuerpo en el espacio, sabiendo que su cuerpo está en movimiento, la cantidad de fuerza que está aplicando al medio circundante, o que se está aplicando usted mismo. (Alisson, 2014)



**Figura 1.5 Funcionamiento del Sentido Háptico Cinestésico**

Fuente: IAH Labs

Debido a estas características si perdemos el sentido cutáneo, estaríamos imposibilitados de mostrar destrezas de manipulación y sin el sentido kinestésico, nuestras articulaciones las percibiríamos debilitantes y difíciles de manipular, ocasionada por la pérdida de propiocepción, lo cual es la capacidad de saber dónde está su cuerpo en el espacio. (Alisson, 2014)

### 1.3.2 Aplicaciones de la Tecnología Háptico

El desarrollo de la tecnología háptico no es completamente nuevo, el estudio de este tipo de dispositivos que ayuden a comprender mejor la interacción tanto con entornos virtuales como reales. Algunos de los campos en los cuales han sido utilizados son:

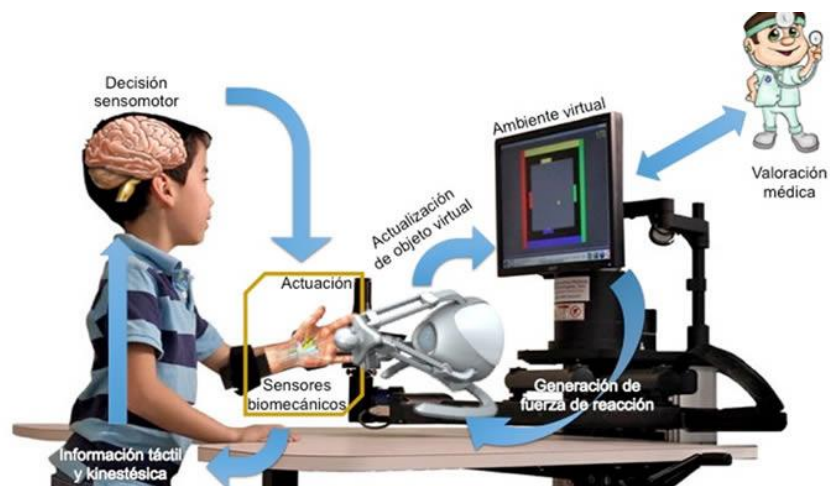
- *Entretenimiento*: Los más comunes son aquellos que proporcionan respuesta de vibración, y comúnmente se encuentran en las palancas de mando de las consolas de última generación. (Mathew, 2014)



**Figura 1.6 Controlador de consola Wii**

Fuente: Accesorios Nintendo Wii

- *Educación:* Su función al momento de familiarizar al estudiante con los sistemas dinámicos y de control, han sido de gran ayuda en ese campo. También en el ámbito médico en el área específica de las simulaciones de las cirugías, ayudando a que el entrenamiento sea más realista. (Mathew, 2014)



**Figura 1.7 Interacción de un niño con un dispositivo Háptico.**

Fuente: Universidad Autónoma del Estado de Hidalgo



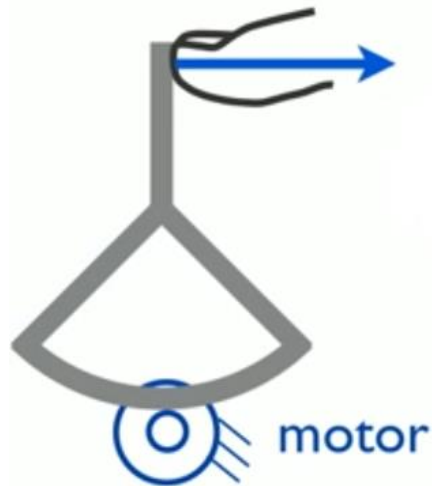
- *Interacciones Ordenador-Humano*: Algunos automóviles por ejemplo el BMW 700, permite interactuar con las características del coche, dándole una retroalimentación háptico, ayudando a que el conductor tenga mayor atención al camino que a los botones. Se pueden mencionar a los teléfonos inteligentes, que tienen característica de personalizar las vibraciones y de tacto variable. En grados más especializados el diseño de entornos virtuales también proporciona un amplio campo de utilización de estos sistemas. (Mathew, 2014)

Algunos objetivos a largo plazo de estos tipos de tecnología se enfocarán en:

- Crear sensaciones variadas y poder controlar su cambio.
- Poder tocar esculturas y piezas de arte.
- Sala de hologramas.
- Aprendizaje.

### **1.3.3 Dispositivos Hápticos Cinestésicos con fuerza de respuesta**

Los dispositivos hápticos están diseñados para mostrar las fuerzas o movimientos a través de una herramienta, pretendiendo simular que se intenta interactuar con el mundo real. Estos dispositivos normalmente están unidos a un actuador que transmite la fuerza, la cual mediante un tipo de mecanismo envía una respuesta. (Okamura, 2013)



**Figura 1.8 Configuración de respuesta motor-paleta**

Fuente: Stanford University

Los tipos de interfaz más comunes de estos dispositivos son:

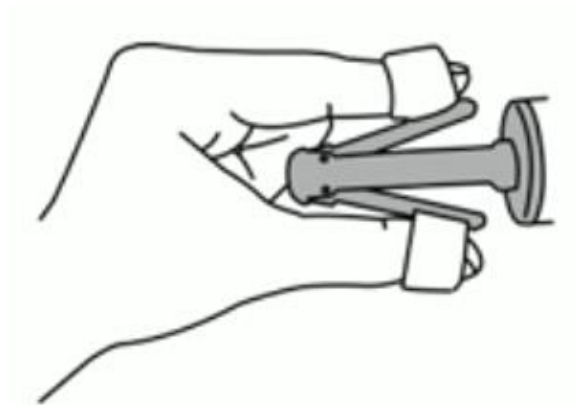
- a) El Manipulador: El usuario agarra algún tipo de empuñadura (lápiz óptico, dedal), para crear una sensación de fuerza.



**Figura 1.9 Representación de Manipulador**

Fuente: Jorge Cham

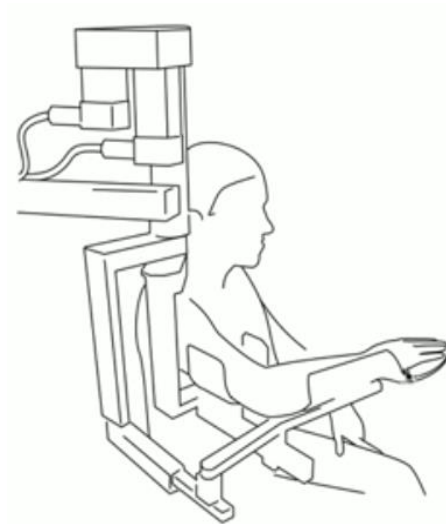
- b) Agarre: La regeneración de fuerza, se siente en los dedos de la misma mano. Posee un mecanismo de auto-tierra logrando una interfaz de retroalimentación.



**Figura 1.10 Sistema de Agarre Háptico**

Fuente: Tricia Gibo

- c) Exoesqueletos: Las restricciones de movimiento son mayores, estos dispositivos son utilizados para terapias de investigación.



**Figura 1.11 Exoesqueleto de brazo**

Fuente: David Grow

#### **1.3.4 Dispositivos Hápticos de Tipo Admitancia e Impedancia.**

Los dispositivos hápticos se clasifican dependiendo del tipo de retroalimentación que posean y su tipo respuesta, estos son de Admitancia e Impedancia, los cuales se describen posteriormente:

### ❖ **Control por impedancia**

La mayoría de los dispositivos háptico cinestésicos son de este tipo, se comienza con el movimiento del usuario, el cual se aferra a un manipulador o pinza, o también se puede colocar el brazo en un exoesqueleto el cual se mueve con relativa libertad, con la idea de que el dispositivo háptico no aplique fuerzas a menos que queramos, según nuestra configuración virtual. El usuario puede moverse por el espacio de trabajo, y los sensores posicionar lo que esté realizando. Ahora el aspecto de control de este sistema viene de entregar una fuerza en consideración a una posición. Así que dependerá del entorno virtual que se quiera obtener detectando el movimiento del usuario para crear los efectos reactivos del dispositivo. (Okamura, 2013)

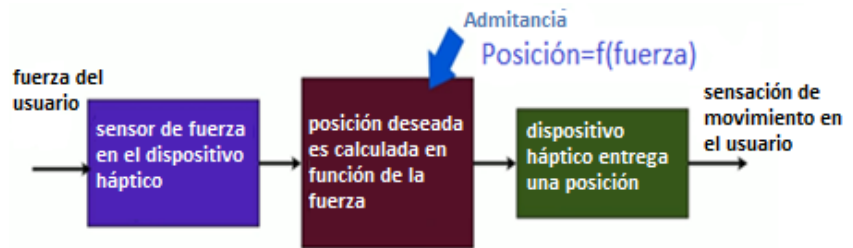


**Figura 1.12 Sistema de Retroalimentación por Impedancia del Dispositivo**

Fuente: Stanford University  
Elaboración propia

### ❖ **Control por Admitancia**

Algunas de las características interesantes que pueden resultar útiles, son por ejemplo, cuando se quiere mostrar fuerzas muy altas. En un dispositivo típico de admitancia, el usuario aplica una fuerza en vez de una posición al sistema, para lo cual se requerirá algún tipo de sensor de fuerza, de tal forma que, en vez de calcular una fuerza a partir de una posición, ahora calculamos una posición a partir de una fuerza. (Okamura, 2013)



**Figura 1.13 Sistema de Retroalimentación por Admitancia del Dispositivo**

Fuente: Stanford University.  
Elaboración propia

### 1.3.5 Dispositivos háptico kinestésicos comerciales.

A nivel comercial existen algunos dispositivos hápticos los cuales poseen características sofisticadas, eso también influye en su mayor costo, familiarizar con algunos prototipos nos da una visión del desarrollo de esta tecnología en cuanto a sus funciones y tipo de interacción en los cuales se fundamentan. De esta forma a continuación se detallan algunos que poseen una relevancia en este campo:

#### ❖ *Omega de la empresa Force Dimension*

Posiblemente la interfaz háptica de escritorio más avanzada del mundo. Introduce capacidades de alta precisión de agarre activos con detección de orientación. Entre sus características más importantes encontramos:

Tiene una configuración Delta

Se mueve en los ejes "X", "Y", "Z" con motores conectados a tierra.

Posee un mecanismo delta con una estructura en paralelo que genera mejores ambientes.



**Figura 1.14 Dispositivo Haptico Omega**

Fuente: Force Dimension

❖ ***Phantom Premium 1.5 de la empresa SenAble-Geomagic.***

Los dispositivos hápticos Geomagic® Phantom® premium™ cumplen los requisitos de una amplia gama de investigaciones y aplicaciones comerciales. Estos dispositivos de alta precisión proporcionan los mayores espacios de trabajo y de las más altas fuerzas de la línea de Geomagic háptica ofreciendo una extensa escala de áreas de trabajo de retroalimentación de fuerza, diferentes rangos de movimiento y rigidez variable. Algunas características principales de este tipo de dispositivo son:

- Tamaños diferentes
- Mecanismo de 5 barras articuladas.
- Varios tamaños (1 pequeñas –1.5 mediana - mayores a 1.5).
- Posee movimiento de arriba-abajo, afuera y adentro.
- Los motores se mueven a sí mismos, incrementando la inercia.
- Posee 3 grados de libertad provenientes de la rotación.
- Posee un mecanismo de cardane, sin retroalimentación.



**Figura 1.15 Dispositivo Háptico Phantom Premium 1.5**

Fuente: SenAble

❖ ***Virtuose de la empresa Haption***

El Virtuose 6D es un dispositivo háptico con un amplio espacio de trabajo y una fuerte fuerza de retroalimentación sobre los 6 grados de libertad, especialmente adecuado para la manipulación de objetos virtuales a escala 1. El Virtuose 6D subyace a toda una familia de equipos diseñados para reconocer una complejidad de necesidades. Las diferentes áreas de trabajo, las diferentes fuerzas, diferentes usuarios.

- Posee 6 grados de libertad, libertad de fuerza y retorno par.
- Mango para agarrar.



**Figura 1.16 Dispositivo Haptico Virtuose**

Fuente: Haption Company

Dentro de los dispositivos háptico comerciales, de bajo costo se encuentran.

❖ ***Novint Falcon de la empresa Novint Technologies***

El Novint Falcon es un dispositivo háptico de escritorio, aunque también es utilizado como un "ratón 3D" en algunos casos. Sus principales características son:

- Mecanismo delta.
- Pequeño, espacio de trabajo reducido, motores poco potentes, alta fricción e inercia.
- Solo cientos de dólares.





**Figura 1.17 Dispositivo Haptico Falcon**

Fuente: Novint Technologies, Inc

❖ ***Phantom Omni/Touch de la empresa SenAble/Geomagic.***

El Geomagic® Touch™ (anteriormente conocido como Sensable Phantom Omni) hace posible que los usuarios toquen y manipulen objetos virtuales. El modelo Touch es el dispositivo háptico más rentable disponible hoy en día. Con su diseño portátil, tamaño compacto, y el puerto Ethernet RJ45 compatible de a bordo o el puerto USB de interfaz aseguran una instalación rápida y facilidad de uso.

- 5 barras articuladas + rotación (3 grados de libertad)
- Motores poco potentes.
- Limitada respuesta de reacción.
- Miles de dólares.



**Figura 1.18 Dispositivo Haptico Phantom Omni/Touch**

Fuente: SenAble

❖ ***SideWinder Precision Pro de Microsoft.***

Es un mando creado para la mejorar la interacción entre los juegos y aplicaciones del usuario con el computador o consola, pero su compatibilidad puede ser usada para estudios hápticos.

- 2 grados de libertad.
- Se mueve a lo largo de un arco en 2 direcciones
- Valor de algunos cientos de dólares.



**Figura 1.19 Dispositivo Haptico SideWinder**

Fuente: Microsoft

### **1.3.6 Sistemas de Control**

Dentro de los principales conceptos de control, son necesarios aclarar ciertos términos que son primordiales para la comprensión de este proyecto.

#### **❖ Variable controlada y variable manipulada**

La variable controlada es la cantidad o condición que se mide y controla, la variable manipulada es la cantidad o condición que el controlador modifica para afectar el valor de la variable controlada. Por lo común, la variable controlada es la salida (el resultado) del sistema. Controlar significa medir el valor de la variable controlada del sistema y aplicar la variable manipulada al sistema para corregir o limitar una desviación del valor medido a partir de un valor deseado.

En el estudio de la ingeniería de control, necesitamos definir términos adicionales que resultan necesarios para describir los sistemas de control. (Katsuhiko, 2010)

#### **❖ Plantas.**

Una planta puede ser una parte de un equipo, tal vez un conjunto de las partes de una máquina que funcionan juntas, el propósito de la cual es ejecutar una operación particular.

Llamaremos planta a cualquier objeto físico que se va a controlar (tal como un dispositivo mecánico, un horno de calefacción, un reactor químico o una nave espacial). (Katsuhiko, 2010)

#### **❖ Procesos.**

El Diccionario Merriam-Webster define un proceso como una operación o un desarrollo natural progresivamente continuo, marcado por una serie de cambios graduales que se suceden uno al otro en una forma relativamente fija y que conducen a un resultado o propósito determinados; o una operación artificial o voluntaria progresiva que consiste en una serie de

acciones o movimientos controlados, sistemáticamente dirigidos hacia un resultado o propósito determinados. En este libro llamaremos proceso a cualquier operación que se va a controlar. Algunos ejemplos son los procesos químicos, económicos y biológicos. (Katsuhiko, 2010)

❖ **Sistemas.**

Un sistema es una combinación de componentes que actúan juntos y realizan un objetivo determinado. Un sistema no necesariamente es físico. El concepto de sistema se aplica a fenómenos abstractos y dinámicos, tales como los que se encuentran en la economía. Por tanto, la palabra sistema debe interpretarse como una implicación de sistemas físicos, biológicos, económicos y similares. (Katsuhiko, 2010)

❖ **Perturbaciones.**

Una perturbación es una señal que tiende a afectar negativamente el valor de la salida de un sistema. Si la perturbación se genera dentro del sistema se denomina interna, en tanto que una perturbación externa se produce fuera del sistema y es una entrada. (Katsuhiko, 2010)

❖ **Control realimentado.**

El control realimentado se refiere a una operación que, en presencia de perturbaciones, tiende a reducir la diferencia entre la salida de un sistema y alguna entrada de referencia y lo continúa haciendo con base en esta diferencia. Aquí se especifican con este término las perturbaciones impredecibles, dado que las perturbaciones predecibles o conocidas siempre pueden compensarse dentro del sistema. (Katsuhiko, 2010)

❖ **Sistemas de Control Retroalimentados.**

Un sistema que mantiene una relación prescrita entre la salida y la entrada de referencia, comparándolas y usando la diferencia como medio de control, se denomina sistema de control realimentado. Un ejemplo sería el sistema de control de temperatura de una habitación. Midiendo la

temperatura real y comparándola con la temperatura de referencia (la temperatura deseada), el termostato activa o desactiva el equipo de calefacción o de enfriamiento para asegurar que la temperatura de la habitación se conserve en un nivel cómodo sin considerar las condiciones externas, los sistemas de control realimentados no se limitan a la ingeniería, sino que también se encuentran en diversos campos ajenos a ella. Por ejemplo, el cuerpo humano es un sistema de control realimentado muy avanzado. Tanto la temperatura corporal como la presión sanguínea se conservan constantes mediante una realimentación fisiológica. De hecho, la realimentación realiza una función vital: vuelve el cuerpo humano relativamente insensible a las perturbaciones externas, por lo cual lo habilita para funcionar en forma adecuada en un ambiente cambiante. (Katsuhiko, 2010)

#### ❖ **Sistemas de control en lazo cerrado.**

Los sistemas de control realimentados se denominan también sistemas de control en lazo cerrado. En la práctica, los términos control realimentado y control en lazo cerrado se usan indistintamente. En un sistema de control en lazo cerrado, se alimenta al controlador la señal de error de actuación, que es la diferencia entre la señal de entrada y la señal de realimentación (que puede ser la señal de salida misma o una función de la señal de salida y sus derivadas y/o integrales), a fin de reducir el error y llevar la salida del sistema a un valor conveniente. El término control en lazo cerrado siempre implica el uso de una acción de control realimentado para reducir el error del sistema. (Katsuhiko, 2010)

#### ❖ **Sistemas de control en lazo abierto.**

Los sistemas en los cuales la salida no afecta la acción de control se denominan sistemas de control en lazo abierto. En otras palabras, en un sistema de control en lazo abierto no se mide la salida ni se realimenta para compararla con la entrada. Un ejemplo práctico es una lavadora. El remojo, el lavado y el enjuague en la lavadora operan con una base de tiempo. La

máquina no mide la señal de salida, que es la limpieza de la ropa. (Katsuhiko, 2010)

En cualquier sistema de control en lazo abierto, la salida no se compara con la entrada de referencia. Por tanto, a cada entrada de referencia le corresponde una condición operativa fija; como resultado, la precisión del sistema depende de la calibración. Ante la presencia de perturbaciones, un sistema de control en lazo abierto no realiza la tarea deseada. En la práctica, el control en lazo abierto sólo se usa si se conoce la relación entre la entrada y la salida y si no hay perturbaciones internas ni externas. Es evidente que estos sistemas no son de control realimentado. Observe que cualquier sistema de control que opere con una base de tiempo es en lazo abierto. Por ejemplo, el control del tránsito mediante señales operadas con una base de tiempo es otro ejemplo de control en lazo abierto. (Katsuhiko, 2010)

❖ ***Sistemas de control en lazo cerrado en comparación con los sistemas en lazo abierto.***

Una ventaja del sistema de control en lazo cerrado es que el uso de la realimentación vuelve la respuesta del sistema relativamente insensible a las perturbaciones externas y a las variaciones internas en los parámetros del sistema. Por tanto, es posible usar componentes relativamente precisos y baratos para obtener el control adecuado de una planta determinada, en tanto que hacer eso es imposible en el caso de un sistema en lazo abierto. (Katsuhiko, 2010)

Desde el punto de vista de la estabilidad, el sistema de control en lazo abierto es más fácil de desarrollar, porque la estabilidad del sistema no es un problema importante. Por otra parte, la estabilidad es una función principal en el sistema de control en lazo cerrado, lo cual puede conducir a corregir en exceso errores que producen oscilaciones de amplitud constante o cambiante. (Katsuhiko, 2010)

Debe señalarse que, para los sistemas en los que se conocen con anticipación las entradas y en los cuales no hay perturbaciones, es aconsejable emplear un control en lazo abierto. Los sistemas de control en lazo cerrado sólo tienen ventajas cuando se presentan perturbaciones impredecibles y/o variaciones impredecibles en los componentes del sistema. (Katsuhiko, 2010)

Observe que la valoración de la energía de salida determina en forma parcial el costo, el peso y el tamaño de un sistema de control. La cantidad de componentes usados en un sistema de control en lazo cerrado es mayor que la que se emplea para un sistema de control equivalente en lazo abierto. Por tanto, el sistema de control en lazo cerrado suele tener costos y potencias más grandes. Para disminuir la energía requerida de un sistema, se emplea un control en lazo abierto cuando puede aplicarse. Por lo general, una combinación adecuada de controles en lazo abierto y en lazo cerrado es menos costosa y ofrecerá un desempeño satisfactorio del sistema general. (Katsuhiko, 2010)

### **1.3.7 Modelos matemáticos.**

Los modelos matemáticos pueden adoptar muchas formas distintas, dependiendo del sistema del que se trate y de las circunstancias específicas, un modelo matemático puede ser más conveniente que otros. Por ejemplo, en problemas de control óptimo, es provechoso usar representaciones en el espacio de estados. En cambio, para los análisis de la respuesta transitoria o de la respuesta en frecuencia de sistemas lineales con una entrada y una salida invariantes con el tiempo, la representación mediante la función de transferencia puede ser más conveniente que cualquier otra. Una vez obtenido un modelo matemático de un sistema, se usan diversos recursos analíticos, así como computadoras, para estudiarlo y sintetizarlo. (Katsuhiko, 2010)

### ❖ ***Simplicidad contra precisión.***

Es posible mejorar la precisión de un modelo matemático si se aumenta su complejidad. En algunos casos, se utilizan cientos de ecuaciones para describir un sistema completo. Sin embargo, en la obtención de un modelo matemático, debemos establecer un equilibrio entre la simplicidad del mismo y la precisión de los resultados del análisis. De hecho, por lo general basta con obtener un modelo matemático adecuado para el problema que se considera. (Katsuhiko, 2010)

### **1.3.8 Función de transferencia.**

La función de transferencia de un sistema descrito mediante una ecuación diferencial lineal e invariante con el tiempo se define como el cociente entre la transformada de Laplace de la salida (función de respuesta) y la transformada de Laplace de la entrada (función de excitación) bajo la suposición de que todas las condiciones iniciales son cero. (Katsuhiko, 2010)

### **1.3.9 Diagramas de bloques.**

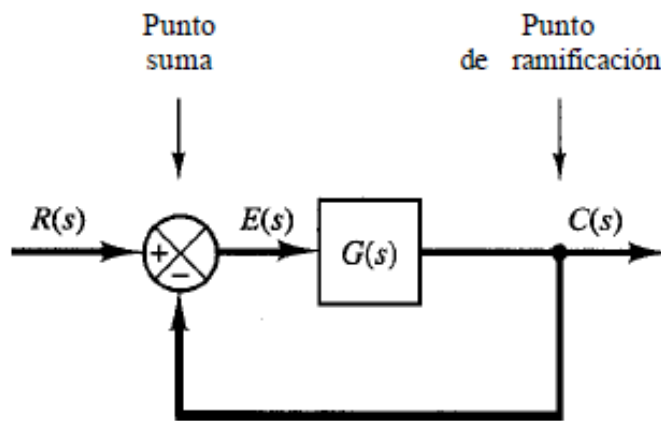
Un diagrama de bloques de un sistema es una representación gráfica de las funciones que lleva a cabo cada componente y el flujo de señales.

Tal diagrama muestra las relaciones existentes entre los diversos componentes. A diferencia de una representación matemática puramente abstracta, un diagrama de bloques tiene la ventaja de indicar en forma más realista el flujo de las señales del sistema real.

En un diagrama de bloques se enlazan una con otra todas las variables del sistema, mediante bloques funcionales. El bloque funcional o simplemente bloque es un símbolo para representar la operación matemática que sobre la señal de entrada hace el bloque para producir la salida. Las funciones de transferencia de los componentes por lo general se introducen en los



bloques correspondientes, que se conectan mediante flechas para indicar la dirección del flujo de señales. Observe que la señal sólo puede pasar en la dirección de las flechas. Por tanto, un diagrama de bloques de un sistema de control muestra explícitamente una propiedad unilateral. (Katsuhiko, 2010)



**Figura 1.20 Diagrama de bloques de un sistema en lazo cerrado**

Fuente: Ingeniería de Control Moderna-Katsuhiko Ogata

## 1.4 Análisis de Alternativas de Solución

El análisis de alternativas se enfoca en encontrar los recursos para obtener las tentativas soluciones al problema, las cuales se utilizarán, para elegir cuál de ellos resulte más adecuado para cumplir con el objetivo del proyecto. Por tanto, en este apartado se presentan rediseños como alternativas de los componentes del dispositivo háptico, las características de cada opción serán discutidas, identificando sus ventajas y desventajas.

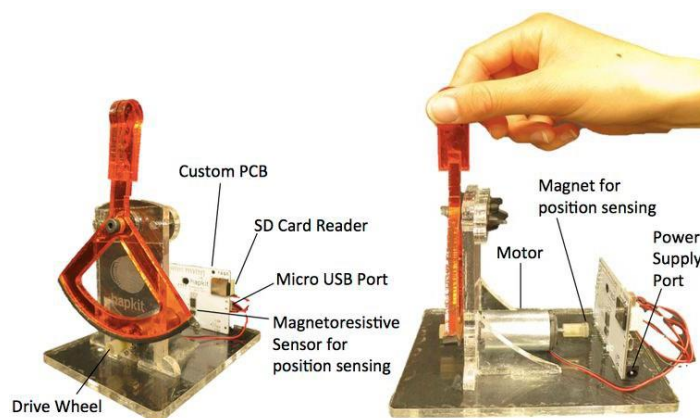
### 1.4.1 Paleta Háptica

Fue diseñado originalmente por el profesor Marcos Cutkosky del laboratorio de la Universidad de Stanford a mediados de la década de 1990. El "haptic paddle" o paleta háptica fue utilizado como un dispositivo educativo que los estudiantes podrían montar y programar para aprender acerca de los sistemas dinámicos. El concepto háptico Paddle demostró ser útil en la

investigación y la enseñanza, y una gran cantidad de laboratorios hápticos han desarrollado sus propias versiones del dispositivo.

Mientras que algunos detalles de diseño cambian el manipulador, todas las paletas hápticos comparten un importante conjunto de características:

- Un grado de libertad (DOF): Esto mantiene los costos bajos en comparación con los dispositivos 3-DOF comerciales.
- De tipo impedancia de retroalimentación de fuerza: Los usuarios de movimiento de entrada y sentir la fuerza de salida. Así, el dispositivo está programado para mostrar una impedancia, que es, una causalidad movimiento-fuerza.
- Accionador electromagnético: La mayoría de las paletas hápticos son impulsados por motores de corriente continua para generar par de torsión.
- El usuario normalmente interactúa con el dispositivo a través de un mango tipo joystick.
- En general, estos dispositivos están interconectados con un amplificador y un software de control de ordenador en funcionamiento asociado.



**Figura 1.21 Componentes Generales de un Dispositivo Háptico**

Fuente: Stanford University

### 1.4.1.1 Componentes

Las paletas hápticos comparten un importante conjunto de características en sus componentes, aunque existen variaciones con respecto a detalles, marcas, softwares y hasta en su manufactura, sus principales partes son:

- **Actuadores Electromagnéticos**

Principalmente las estructuras de este tipo de dispositivos son con motores DC de los cuales podemos decir que es un elemento en su funcionamiento principalmente electro-mecánico cuya función es proporcionar fuerza para mover o “actuar” otro dispositivo mecánico.



**Figura 1.22 Motor DC de 9V**

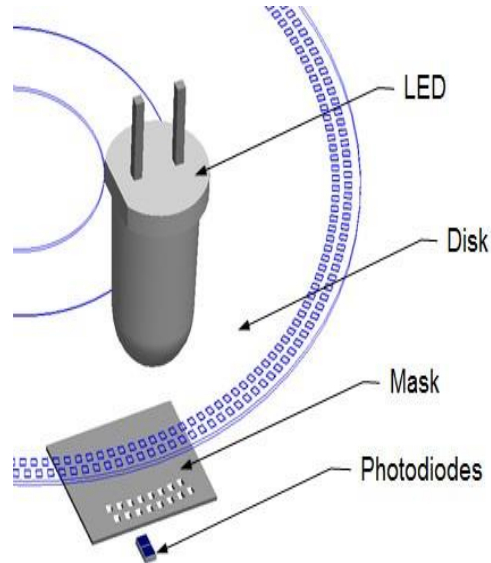
Fuente: Mabuchi Motors Company

- **Sensores de posición**

Los sensores de posición son aquellos que logran detectar en qué posición se encuentra un mecanismo, en el instante en que esté realiza una acción, los principales sensores que existen de este tipo son:

- ✓ Magnéticos
- ✓ Ópticos
- ✓ Acústicos
- ✓ Inerciales

- ✓ Mecánicos (estos sensores comúnmente integrados en los actuadores de dispositivos hápticos kinestésicos).



**Figura 1.23 Sensor de Tipo Encoder**

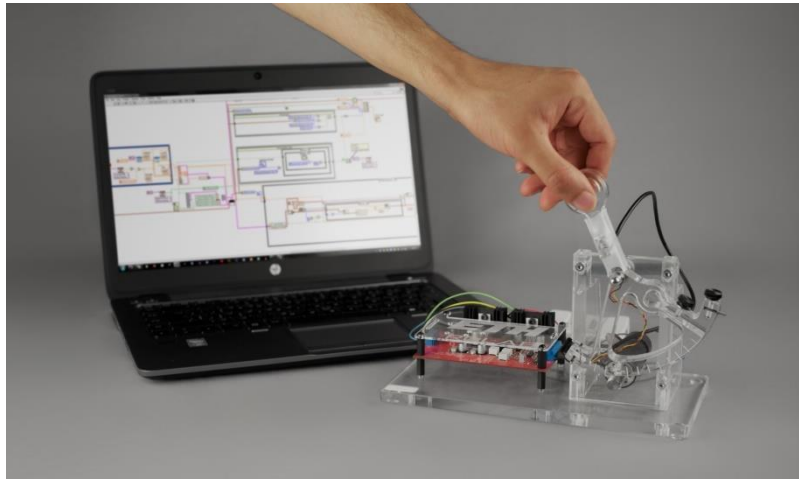
Fuente: Stanford University

- **Estructura Base Sencilla**

Principalmente las estructuras de este tipo de dispositivos son con desarrolladas con acrílico de gran espesor, aunque diseños más recientes utilizan las facilidades provistas por la impresión 3D.

- **Controlador e Interfaz Dispositivo-Máquina**

A principios la interfaz de las paletas hápticas se realizaba con una computadora mediante una tarjeta de adquisición de datos o el puerto paralelo, pero muchos háptica utilizan ahora los módulos Arduino. La mayoría de las paletas utilizan el software de control personalizado; Universidad de Vanderbilt ha creado una interfaz de Matlab y Simulink.



**Figura 1.24 Sistema de Interacción y Obtención de Datos**

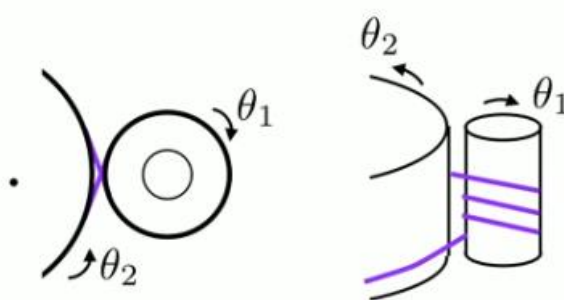
Fuente: Mathworks

- **Sistema de Transmisión**

Los sistemas de transmisión más comunes son los engranes y las poleas, los cuales sirven para conectar las cadenas cinemáticas, transmitiendo movimiento a los diferentes dispositivos, los utilizados comúnmente para el desarrollo de dispositivos hápticos son:

- ***La unidad de cabrestante***

El sistema de cabrestante es un método de transmisión de movimiento, en el cual un cable da vueltas alrededor de un eje, el cable limita el movimiento, de tal forma que comunica el movimiento a la junta.

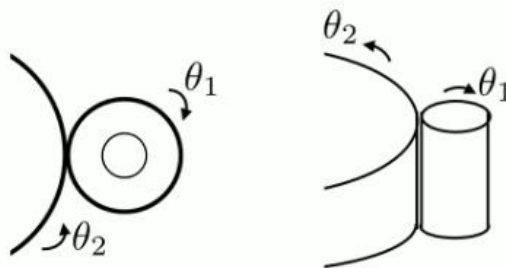


**Figura 1.25 Sistema de cabrestante**

Fuente: Stanford University

- **La unidad de fricción**

Otro método utilizado para la transmisión de fuerza es mediante la fricción, la cual consiste en el principio básico de presionar dos poleas entre sí, para que el mecanismo transmita la rotación del uno con el otro.



**Figura 1.26 Sistema de fricción**

Fuente: Stanford University.

#### **1.4.1.2 Funciones**

Los objetivos específicos de la utilización en un laboratorio de la Paleta Háptica centrada son:

- Mejorar la cohesión del contenido de las clases y de laboratorio y, en consecuencia, profundizar en los estudiantes la comprensión conceptual de los conceptos de sistemas dinámicos.
- Completar el ciclo de aprendizaje experiencial y proporcionar oportunidades de aprendizaje reflexivo
- Mejorar la comprensión de los temas críticos de la dinámica del sistema de una manera rentable.

#### **1.4.1.3 Ventajas y Desventajas**

Dentro de las características más importantes podemos denotar sus ventajas y desventajas en la Tabla 1.1.

**Tabla 1.1 Comparación de Ventajas y Desventajas**

<b>Ventajas</b>	<b>Desventajas</b>
Bajo Costo.	Limitados Grados de Libertad
Libertad de Interacción con variantes del dispositivo.	Limitada Experiencia
Posibilidad de desarrollo	Limitantes de reacción mecánica.

Fuente: Elaboración propia

#### **1.4.1.4 Costos de desarrollo**

Los costos de desarrollo de este tipo de dispositivos se encuentran en un rango muy variado, debido a que se puede adquirir componentes de mayores características que encarezcan el desarrollo de un prototipo, hasta los más sencillos que cumplan con las características básicas del dispositivo. Estos valores se encuentran entre los \$100 hasta los \$500, que también pueden variar según las dificultades de la adquisición.

#### **1.4.1.5 Aplicaciones**

Existe una gran variedad de aplicaciones, debido a las interacciones que se pueden obtener partiendo de un sistema base, pero entre las principales se encuentra

- **Educación**

El sistema háptico ha sido propuesta como un modelo ideal para dinámica de los sistemas de enseñanza para la ingeniería mecánica en los estudiantes de pregrado. La utilización de la interfaz háptica para dinamizar el sistema, añadiendo algunas características de hardware que permiten otros usos.

- **Investigación**

En la Universidad de Michigan, la interfaz háptica se han

integrado en dos cursos, uno de Ingeniería Mecánica y el otro en el departamento de ingeniería eléctrica. Dado que estos dispositivos concebidos para servir no sólo al desarrollo curricular, sino necesidades de inicio de la investigación, contribuyen con cada programa de investigación. Un plan de estudios de ingeniería mecánica de pregrado invariablemente incluye un curso de dinámica del sistema que los estudiantes aprenden a reducir los sistemas modelos matemáticos y aplicar diversos métodos analíticos técnicas para extraer información de tales modelos sistemas eléctricos, mecánicos y electromecánicos (Incluidos los motores) son herramientas modeladas y analíticas del tiempo, Laplace, y los dominios de frecuencia. (French, 2014).

- **Impulsar el STEM**

Los dispositivos también hacen hincapié en la necesidad de la educación robótica, y puede inspirar incluso a los estudiantes muy jóvenes para introducir los campos STEM. Una diversidad de técnicas utilizados por los investigadores de la Universidad Johns Hopkins para incorporar dispositivos hápticos y simulaciones en el pregrado. (Alisson, 2014)

#### **1.4.2 Paletas Hápticas existentes.**

Existen diferentes configuraciones de la paleta háptica dependiendo de quienes lo han desarrollado, entre las más importantes y variadas dentro de los sistemas se encuentran los realizados por las siguientes universidades:

- ❖ ***The University of Michigan Haptic Paddle (Horizontal)***

La universidad de Michigan presenta un nuevo diseño de dispositivo que espera fomentar una distribución más amplia entre la enseñanza y las



instituciones de investigación. Esto extiende el uso de Interfaz háptica a la enseñanza del control embebido con sistemas de la ingeniería eléctrica e informática en su plan de estudios. (French, 2014)

El proyecto desarrollado por primera vez en la Universidad de Stanford, y ahora en desarrollo en Johns Hopkins Universidad cuyos objetivos son también proporcionar un modelo para enseñar la dinámica del sistema a la mecánica a estudiantes de ingeniería. La paleta háptica disfruta de un éxito significativo con los estudiantes en Stanford y una buena recepción de la comunidad de usuarios de dispositivos hápticos. El proyecto de esta universidad ha añadido varias características importantes y algunas características esperan ampliar este éxito y fomentar una mayor distribución. En primer lugar, el motor iTouch no es comprado en la tienda o es un motor sobrante, se construyó el motor desde cero, enrollando la armadura con el alambre magnético y configurando el campo magnético utilizando imanes permanentes. (French, 2014)

**Tabla 1.2 Especificaciones del motor iTouch.**

<b>Característica</b>	<b>Valor</b>
<b>Torque Máximo</b>	<b>0.202 Nm</b>
<b>Espacio de Trabajo</b>	30°
<b>Constante del Motor</b>	0.126 +/- 0.011 N/amp
<b>Corriente Máxima</b>	1.6 amps
<b>Tiempo con corriente máxima antes de fallar</b>	Sobre 3 minutos

Fuente: (French, 2014)

Así se resuelve la crítica primaria de la paleta háptica, que el núcleo de hierro de baja fricción del interior del motor no presente resistencia o regularmente no se encuentran estos actuadores a bajos precios. Sin embargo, la adquisición de imanes puede resultar en un inconveniente,

aunque no está garantizado que los imanes de motor utilizados en el iTouch estarán disponibles, los imanes en forma de media luna son ampliamente comerciables. (French, 2014)

El diseño del iTouch puede ser fácilmente modificado para incorporar imanes que están disponibles. El núcleo de la mecánica de la iTouch se conforma de un hogar-construido con un actuador de bobina, similar a un lector de disco duro, el ITouch tiene cuatro imanes de alta resistencia de neodimio creciente dispuestos de tal manera que hay dos fuerzas iguales, generando campos magnéticos creados en direcciones opuestas. (French, 2014)

Un rotor que contiene una bobina de alambre magnético está emparedado entre dos cojinetes de rodillos con bridas, permitiendo que el rotor tenga 30° de rotación. La detección de la posición del rotor se maneja a través de un sensor de efecto Hall y dos pequeños imanes de neodimio comercialmente disponibles. Tenga en cuenta que actuadores de bobina plana han sido implementados en los dispositivos hápticos. (French, 2014)

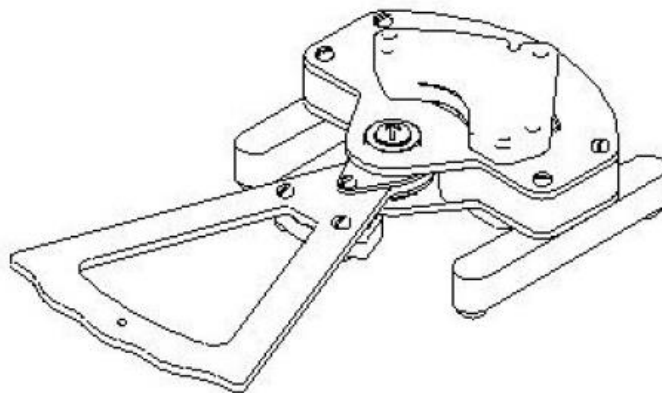
Al igual que la paleta háptica, cortan con láser los componentes de plexiglás para mantener los costos bajos. Para este motor la configuración ángulo-torque, hemos eliminado el sistema de cabrestante-impulsión, transmisión en la que se basa la paleta háptica. La figura 1.19 muestra el motor iTouch totalmente montado. (French, 2014)



**Figura 1.27 El i-touch dispositivo**

Fuente: Universidad de Michigan

La armadura a mano es apenas visible detrás de los imanes, la Figura 1.20 muestra un dibujo lineal del diseño del iTouch. La eliminación de la transmisión añade una gran fiabilidad al motor en el iTouch. El hecho de que el montaje requiere que el arrollamiento de la armadura sea realmente una característica en cuanto a los objetivos pedagógicos. En la Universidad de Michigan, el curso de sistemas dinámicos incluye la primera Introducción a los motores. (French, 2014)

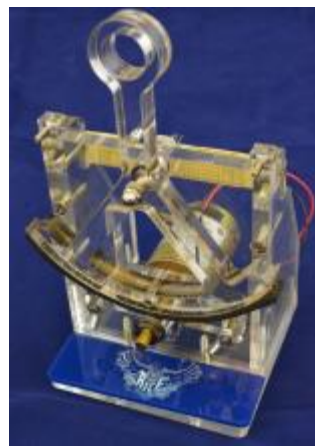


**Figura 1.28 El diseño de línea del i-touch dispositivo haptico**

Fuente: Universidad de Michigan

❖ ***The Rice University Haptic Paddle (Vertical con actuador inferior).***

El objetivo principal de la Paleta háptica es mejorar los resultados de aprendizaje en un curso de ingeniería mecánica de grado requerido a través de los temas de aprendizaje y de laboratorio centradas en el estudiante que ofrecen sistemas integrados. Los laboratorios de integrar la tecnología háptica, LabVIEW, simulaciones de MATLAB, y el sistema de interconexión en los experimentos para mejorar la comprensión de los sistemas y controles dinámicos. (Rosse, 2014)

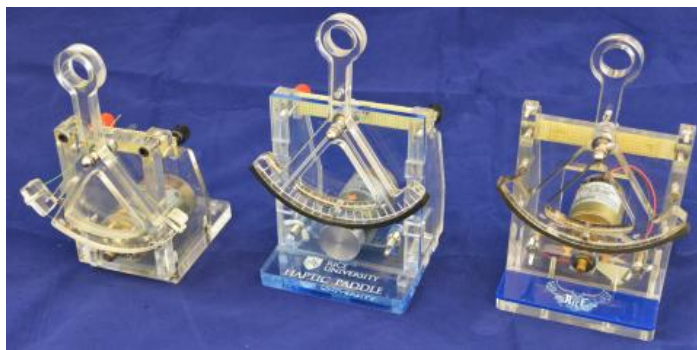


**Figura 1.29 El diseño del dispositivo háptico de la Universidad de Michigan**

Fuente: Universidad de Michigan

A raíz de los dispositivos implementados en varias universidades, la Universidad Rice desarrollo su propia paleta háptica desde el 2006 después de 6 años de aplicación, la paleta se sometió a un rediseño sucesivos dirigidos por investigadores universitarios Folasade Oba (versión del 2012) y Jared Elinger (versión del 2014). Los cambios de diseño primarios de la primera versión de la paleta háptica incluyen el uso de un robusto accionamiento de fricción en lugar de una transmisión cabrestante de cable para proporcionar simplicidad y la mejora de la fiabilidad y la aplicación de la LabVIEW de National Instruments y myDAQ y Myrio. Después de un semestre probar la Rice Haptic Paddle rediseñado (versión 2012), se realizó una caracterización tiempo y dispositivo de dominio de la frecuencia,

la comparación de los dos dispositivos anteriores (versión 2006 y versión 2012), validando su uso como herramientas de enseñanza hápticos. Los resultados de esta caracterización, además de una estación de uso de pregrado en el laboratorio de enseñanza MEC 343, ha llevado a algunos cambios de diseño (versión 2014), centrado en la mejora de los tornillos de la máquina robustez, la mejora de las interfaces entre el accionamiento de fricción y accesorios, los cuales mejorar la robustez de la pala, pero aumentar ligeramente la complejidad y el coste. (Rosse, 2014)

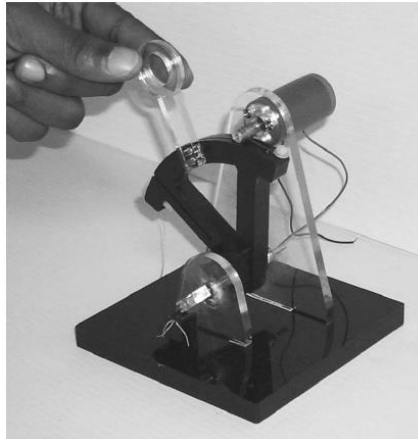


**Figura 1.30 Prototipos de dispositivos hápticos de la Universidad de Michigan.**

Fuente: Universidad de Michigan

❖ ***The Stanford and Johns Hopkins Haptic Paddle (Vertical con actuador superior)***

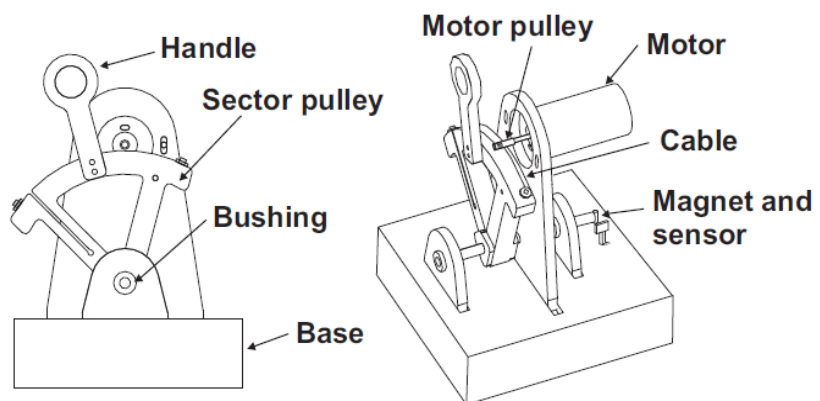
El funcionamiento del dispositivo es simple. Como un usuario toma el mango de la pala háptica y la mueve desde el lado al lado, se detecta la posición del mango. Basado sobre la posición y la velocidad del mango, varias cantidades de fuerza se reflejan de nuevo al usuario. Los motores con el mango a través de un cabrestante (cable) manejar. El diseño del dispositivo y la información de piezas, así como código de control y planes de estudio, están a disposición del público. Háptico Kits de paddle se han proporcionado a más de una docena de robótica educadores e investigadores a nivel internacional. Una mejora futura a la paleta háptica es proporcionar un puerto USB y / o Interfaz Firewire, en lugar del puerto paralelo y las tarjetas PCI utilizado anteriormente. (Alisson, 2014)



**Figura 1.31 Paleta Háptica de Universidad de Stanford y Johns Hopkins**

Fuente: Universidad de Stanford y Johns Hopkins

Explorar métodos para integrar la educación háptica en el nivel de pregrado, los planes de estudio de dinámicas de nivel junior cursos de sistemas en la Universidad de Stanford y Johns Hopkins fueron diseñados para hacer un uso intenso de la háptica paleta. Debido al bajo costo de la paleta, los estudiantes son capaces de construir, modelar, identificar, calibrar y programar el dispositivo en grupos pequeños. Sesiones de laboratorio los semestres giran en torno a la exploración de la mecánica dinámica (Okamura, Richard, & Cutkosky 2002).



**Figura 1.32 Vista en detalle de la paleta háptica**

Fuente: Universidad de Stanford y Johns Hopkins

### 1.4.3 Criterio de Selección

Los criterios que se han considerado para la selección del tipo de paleta háptica más adecuado para nuestro sistema son:

➤ **Didáctico**

La necesidad que el dispositivo tenga características que faciliten el aprendizaje, dando una interacción más profunda del estudiante con la asignatura.

➤ **Facilidad de Construcción**

Los componentes sean fácilmente adquiridos y se logró un mantenimiento de los mismos sin poner en peligro la integridad del dispositivo.

➤ **Costos**

Los valores de los componentes sean de fácil acceso, de tal forma que el desarrollo del dispositivo sea menor a que si es adquirido comercialmente.

Se compararon los criterios entre sí, según su importancia para asignarle una valoración a cada uno:

1: Igual de importancia

2: Doble de importancia

3: Triple de importancia

En la Tabla 1.3 se observa como resultado de la comparación entre los criterios, la valoración de cada criterio.

**Tabla 1.3 Comparación de criterios del cuerpo**

Criterios a evaluar	Didáctico	Facilidad de Construcción	Costos	Total (Fila)	Peso
Didáctico	1.00	0.50	0.33	1.88	0.17
Facilidad de Construcción	2.00	1.00	0.50	3.50	0.32
Costos	3.00	2.00	1.00	6.00	0.51
TOTAL				10.93	1.00

Fuente: Elaboración propia

Cada alternativa fue valorada correspondiente con el desempeño que se consideró adecuado, según la apreciación del diseñador y se les dio una puntuación de:

- 1: Malo
- 2: Regular
- 3: Bueno
- 4: Muy Bueno

Se ponderaron los valores con respecto al peso y se obtuvo el total; la opción que posea la mayor ponderación será la escogida. Se obtuvo la siguiente matriz en la Tabla 1.4 como resultado.

**Tabla 1.4 Matriz de selección para el cuerpo del dispositivo háptico**

Criterios	Peso	Alternativas					
		Horizontal		Actuador Inf.		Actuador Sup.	
<b>Didáctico</b>	0.39	2	0.34	4	0.68	2	0.34
<b>Facilidad de Construcción</b>	0.12	1	0.32	3	0.96	2	0.64
<b>Costos</b>	0.26	2	1.02	3	1.53	2	1.02
<b>TOTAL</b>	1.00	1.68		2.38		2.00	

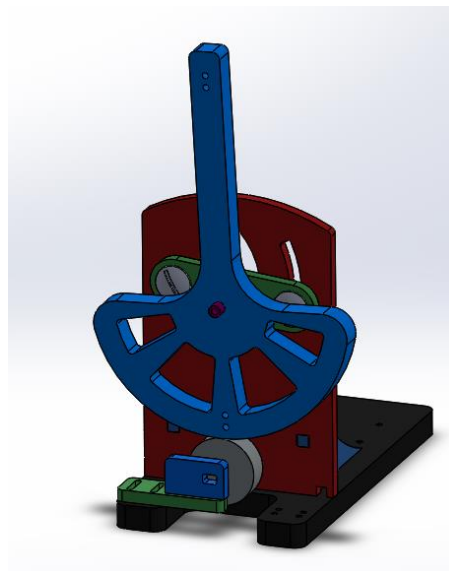
Fuente: Elaboración propia



La opción que obtuvo el mayor peso es la mejor alternativa por lo tanto el tipo de paleta háptica seleccionada fue la que posee el actuador en la parte inferior.

#### 1.4.4 Diseño Conceptual

Considerando que lo que se desea elaborar es un dispositivo háptico de bajo costo, revisando las características de los dispositivos comerciales existentes, y analizando el sistema de la paleta háptica, el cual cumple con los requerimientos de los objetivos que se trazan en el progreso de este proyecto, la elaboración de una paleta háptica es apropiada y el modelo a seguir es el desarrollado por la Universidad de Michigan.



**Figura 1.33 Vista Isométrica del Dispositivo Háptico**

Fuente: Elaboración propia

# CAPÍTULO 2

## 2. METODOLOGÍA DEL DISEÑO

En esta sección se describe la metodología del diseño de manera particular para cada elemento que compone el dispositivo háptico. Además se encuentra el diseño y selección detallado de cada uno de los componentes del dispositivo háptico.

Para el diseño del dispositivo háptico, el primer paso es decidir cuál tipo de estructura base se utilizará para el mecanismo, el cual necesitamos analizar según características de diseño y funcionabilidad para los fines requeridos en el proyecto, estas particularidades son importantes dentro del rango del funcionamiento porque el factor más importante en esta parte, es poder diseñar cuáles serán las dimensiones aproximadas del manipulador de la paleta del dispositivo háptico.

El paso siguiente en el diseño es la elección del actuador que funcionará en nuestro dispositivo háptico, los cuales pueden ser variados, tanto por el tipo de actuadores, como también el modelo dentro de una misma familia, es importante tener en consideración cuales son las características preponderantes al momento de escogerlos para la aplicación que buscamos implementar.

El tercer paso del diseño es la selección del sensor, éste es muy importante, ya que será el que nos dará nuestra retroalimentación y proporcionará el sistema de control de datos para poder evaluar el funcionamiento del dispositivo final.

En el cuarto paso se hará la selección del controlador y del tipo de amplificador que se utilizará para realizar la adquisición de datos y el tratamiento de los mismos, el sistema de control del dispositivo que trabajará en la tarjeta.

Finalmente, con todos los componentes se realiza el diseño final del dispositivo, con la distribución de las partes seleccionadas anteriormente, esto nos dará el diseño final y montaje de nuestro dispositivo háptico.

Comprobando que los costos no se hayan excedido en el modelo final.

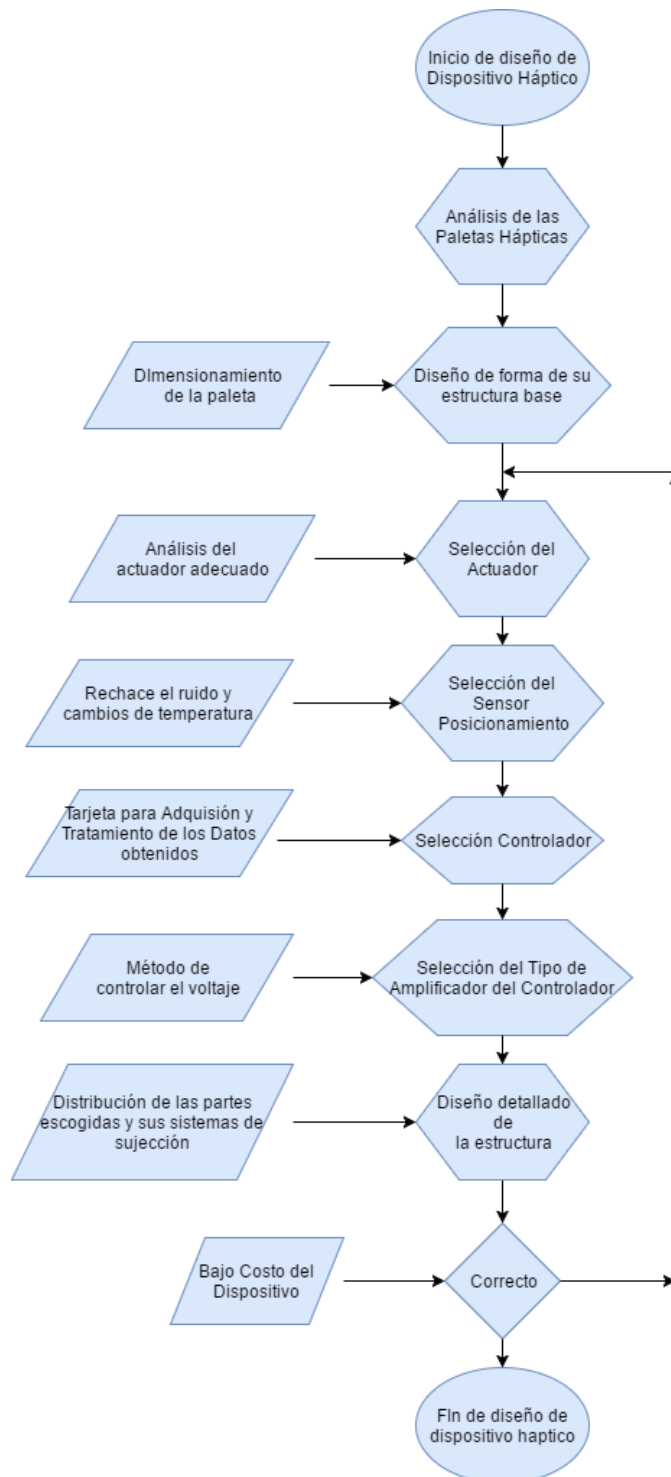


Figura 2.1 Diagrama de flujo del proceso de diseño del dispositivo háptico

Fuente: Elaboración propia

## 2.1 Bases y Consideraciones del Diseño

Para el diseño de cada uno de los componentes del dispositivo háptico se debe considerar los requerimientos generales que poseen las paletas hápticas, el espacio disponible para instalación, el tipo de respuesta que se desea, el material de los elementos a diseñar, limitaciones de funcionamiento y características de forma; es por ello que a continuación se especifican las consideraciones que se tomó en cuenta una a una en el diseño de los componentes del sistema.

En la tabla 2.1 se exponen las consideraciones de la paleta háptica, estos parámetros son las características bases que comparten los dispositivos de este tipo.

**Tabla 2.1 Consideraciones de diseño**

Parámetro	Valor
Grados de Libertad, ( <b>DÓF</b> )	1
Movilidad de Acción	+/- 45
Coefficiente de Fricción Estático	0.5-0.7
Transmisión de la reacción	Por Fricción
Elemento de Interacción	Mango Tipo Joystick
Sistema de Adquisición de Datos e Interconexión	Tarjetas de Desarrollo

Fuente: Elaboración propia

Las paletas hápticos comparten un importante conjunto de características, aunque existen variaciones con respecto a detalles, marcas, softwares y hasta en su manufactura, las consideraciones expuestas en la Tabla 2.1 engloban las principales particularidades que estos dispositivos poseen.

Un grado de libertad (DOF) mantiene los costos bajos en comparación con los dispositivos 3-DOF comerciales.



**Figura 2.2 Un Grado de Libertad háptico**

Fuente: Elaboración propia

El tipo de retroalimentación de fuerza por impedancia provee a los usuarios la capacidad de realizar el movimiento de entrada y sentir la fuerza de salida en respuesta a la acción realizada. Así, el dispositivo está programado para mostrar una impedancia, que es, una causalidad movimiento-fuerza.

- ✓ Voltaje de 9-12 V
- ✓ Torque del Motor (15-30 mNm/A)

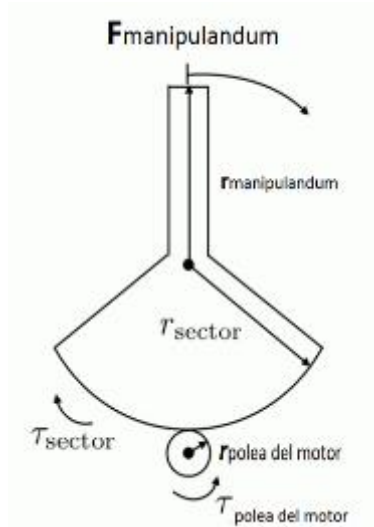
La mayoría de las paletas hápticos son impulsados por motores de corriente continua para generar par de torsión. Los cuales brindan características de fácil adquisición, para el desarrollo de prototipos.

El usuario normalmente interactúa con el dispositivo a través de un mango tipo joystick.

#### Resistencia Mecánica del Material

Debido a la reacción que va a proporcionar el mando tipo Joystick, se necesita que el material tenga un mínimo de resistencia, en referencia a las fuerzas de interacción que lo componen. Considerando el rango del par

motor de nuestro dispositivo, necesitamos que el material reaccione a una fuerza de 1.5 N, el cual dependerá del diseño a implementar.



**Figura 2.3 Forma básica de la paleta háptica**

Fuente: Elaboración propia

En general, estos dispositivos están interconectados con un amplificador y un software de control de ordenador en funcionamiento asociado. A principios la interfaz de las paletas hápticas se realizaba con un computador a través de una tarjeta de adquisición de datos o el puerto paralelo, pero muchos dispositivos hápticos utilizan ahora los módulos de desarrollo, por ejemplo, Arduino. La mayoría de las paletas utilizan el software de control personalizado; Universidad de Vanderbilt ha creado una interfaz de Matlab y Simulink.

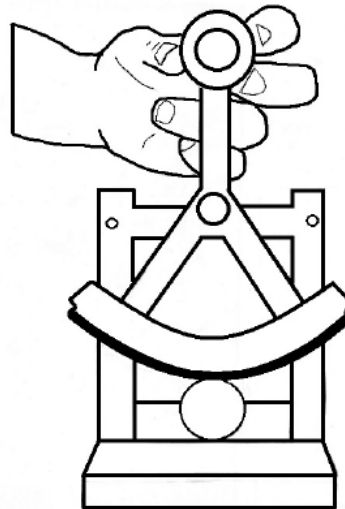
## 2.2 Diseño de Estructura Base

El diseño del sistema de estructura base tiene como objetivos, la transmisión que tendrá el prototipo y como se realizará las relaciones cinemáticas y cinéticas, asegurando que los requerimientos que serán necesarios para el actuador y el tipo de retroalimentación, puedan darse un óptimo funcionamiento del sistema que garantice la reacción de fuerza

necesaria, cuidando de las dimensiones no excedan un espacio de trabajo óptimo.

### 2.2.1 Sistema de Transmisión

El método utilizado para la transmisión de fuerza es mediante la fricción, la cual consiste en el principio básico de presionar dos poleas entre sí, para que el mecanismo transmita la rotación del uno con el otro.



**Figura 2.4** Sistema de fricción  
Fuente: Universidad de Michigan

Debido a que el sistema de fricción es más sencillo de utilizar y calibrar, considerando las diferentes funciones del dispositivo y que se encontrará en funcionamiento en un laboratorio para prácticas de asignaturas, el tiempo es un factor importante en la realización de éstos.

### 2.2.2 Relaciones Cinemáticas.

El funcionamiento de nuestro dispositivo se ve limitada por las consideraciones de movimiento, las cuales son principalmente relaciones cinemáticas de un círculo.

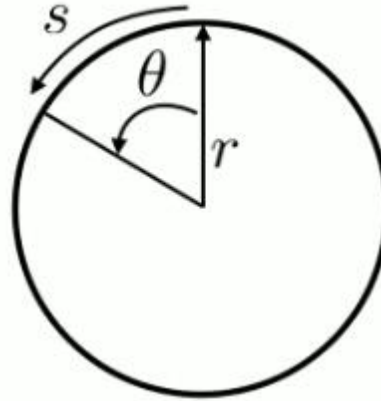
$$s = r * \theta \quad \text{Ec. (1)}$$

Donde:

$s$ : Longitud de arco [m]

$r$ : Radio [m],

$\theta$ : Ángulo [en radianes]



**Figura 2.5 Relación Cinemática de un Círculo**

Fuente: Elaboración propia

#### ❖ **Cinemática Háptica**

La representación cinemática de la paleta háptica, nos da la relación del posicionamiento con el que trabajaremos posteriormente en nuestro dispositivo, para ello se formalizan las relaciones de las ecuaciones con las que trabajaremos.

$$r_{\text{motor}} * \theta_{\text{motor}} = r_{\text{sector}} * \theta_{\text{sector}} \quad \text{Ec. (2)}$$

Donde:

$r_{\text{motor}}$ : Radio de la polea del motor [m]

$\theta_{\text{motor}}$ : Ángulo de la polea del motor [m],

$r_{\text{sector}}$ : Radio del sector circular [en radianes]

$\theta_{\text{sector}}$ : Ángulo del sector circular [en radianes],

$$x_{\text{manipulandum}} = r_{\text{manipulandum}} * \theta_{\text{sector}} \quad \text{Ec. (3)}$$



Donde:

$X_{manipulandum}$ : Longitud de arco del extremo del mango manipulador [m]

$r_{manipulandum}$ : Radio del mango manipulador del motor [m],

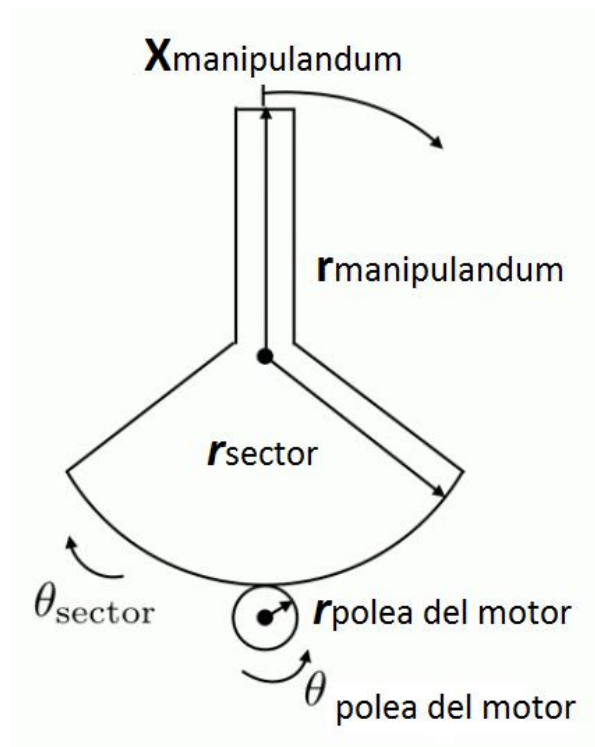
$$X_{manipulandum} = \frac{r_{manipulandum} * r_{motor}}{r_{sector}} * \theta_{sector} \quad \text{Ec. (4)}$$

**Tabla 2.2 Consideraciones de diseño**

Parámetros	Magnitudes Establecidas
$r_{motor}$	0.01775 [m]
$r_{sector}$	0.0735 [m]
$r_{manipulandum}$	0.0635[m]
$\theta_{sector}$	30 grados

Fuente: Elaboración propia

Reemplazando los valores predeterminados tenemos que el valor de  $X_{manipulandum} = 0.05$  metros, el cual nos dará los cálculos cuanto será la movilidad de nuestra paleta háptica. Siendo las consideraciones geométricas las que nos muestran las limitantes en nuestro diseño, debido a que aumentar los valores haría que el dispositivo representará dimensiones grandes, ocupando espacio innecesario, perdiendo el fin de este dispositivo.



**Figura 2.6 Relación Cinemática del Manipulador**

Fuente: Elaboración Propia

### 2.2.3 Relaciones Cinéticas

Las relaciones cinéticas son aquellas que nos indican cuales son las fuerzas que están en interacción al momento de que un dispositivo se encuentre en funcionamiento, o que se encuentre reaccionando debido a alguna interacción exterior. Para esto es necesario comprender como es su funcionamiento en zonas circulares, ya que es la forma de transmisión de nuestro dispositivo.

El torque o momento es la tendencia de una fuerza para rotar un objeto, la fuerza que está desplazada del centro del objeto va a generar un par de torsión. Si una fuerza es perpendicular al radio (el vector que conecta el punto sobre el cual actúa el momento de torsión al punto en que se aplica la fuerza), está es la relación escalar entre fuerza y par.

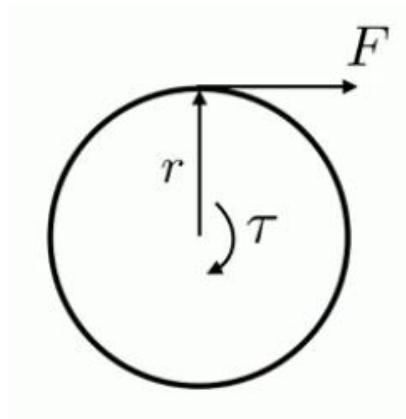
$$\tau = F * r \quad \text{Ec. (5)}$$

Donde:

$\tau$ : Torque [N \* m]

F: Fuerza [N]

r: Radio [m]



**Figura 2.7 Relación Cinética de un Círculo**

Fuente: Elaboración propia

#### ❖ **Cinética Háptica**

La representación cinética de la paleta háptica, nos da la relación de los actuadores, para los sistemas que necesitamos posteriormente en nuestro dispositivo, para ello se formalizan las relaciones de las ecuaciones con las que trabajaremos.

$$\frac{\tau_{\text{motor}}}{r_{\text{motor}}} = \frac{\tau_{\text{sector}}}{r_{\text{sector}}} \quad \text{Ec. (6)}$$

Donde:

$\tau_{\text{motor}}$ : Torque del motor [N \* m]

$\tau_{\text{sector}}$ : Torque del sector circular [N \* m]

$r_{\text{motor}}$ : Radio del motor [m]

$r_{\text{sector}}$ : Radio del sector circular [m]

$$F_{\text{manip}} = \frac{\tau_{\text{sector}}}{r_{\text{manipulandum}}} \quad \text{Ec. (7)}$$

Donde:

$F_{\text{manip}}$ : Fuerza de reacción en el mango manipulador [N]

$r_{\text{manipulandum}}$ : Radio del mango manipulador [m]

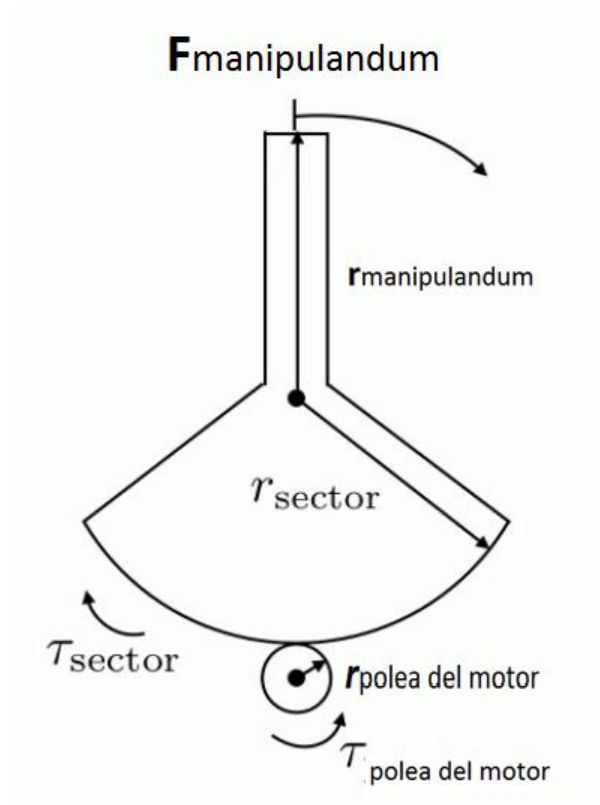
$$F_{\text{manip}} = \frac{r_{\text{sector}}}{r_{\text{manipulandum}} * r_{\text{motor}}} * \tau_{\text{motor}} \quad \text{Ec. (8)}$$

**Tabla 2.3 Consideraciones de diseño**

Parámetros	Magnitudes Establecidas
$r_{\text{motor}}$	0.01775 [m]
$r_{\text{sector}}$	0.0735 [m]
$r_{\text{manipulandum}}$	0.0635[m]
$\tau_{\text{motor}}$	18.3 [mN * m]

Fuente: Elaboración propia

Reemplazando los valores predeterminados tenemos que el valor de  $F_{\text{manipulandum}} = 1.5$  N, el cual nos dará los cálculos cuanto será la movilidad de nuestra paleta háptica. Siendo las consideraciones geométricas las que nos muestran las limitantes en nuestro diseño, debido a que aumentar los valores haría que el dispositivo representará dimensiones grandes, ocupando espacio innecesario, perdiendo el fin de este dispositivo.



**Figura 2.8 Relación Cinética del Manipulandum.**

Fuente: Elaboración Propia

## 2.3 Selección de Actuador de Dispositivo.

Cualquier dispositivo que permita generar un movimiento o fuerza de entrada que el usuario puede sentir, es llamado actuador, una de las características más importante para seleccionar actuadores para dispositivos hápticos, es la relación Peso versus Peso/Potencia, en lo cual se necesita mantener un peso del motor mínimo y una relación alta de Peso/Potencia. Pero hay limitaciones intrínsecas de las características propias del tipo de actuador, los cuales se detallan a continuación:

### 2.3.1 Actuadores de Corriente Continua.

Estos motores comprenden 3 familias principales:

- DC (corriente directa)
- Brushed
- PM (magneto permanente)

### 2.3.2 Características importantes para seleccionar un actuador

- Dentadura o Par de ondulación (cogging/torque ripple)  
Es la tendencia de salida de ondulación de los cepillos de transferencia de energía.
- Fricción y Amortiguamiento  
Causada por efectos de rodamientos, conexiones y corrientes de Foucault.
- Par de Arranque (Stall Torque)  
Máximo torque liberado por el motor cuando opera continuamente sin ser refrigerado.

Se intenta que los 2 primeros sean bajos, y el último sea alto.



**Figura 2.9 Maxon Motor.**

Fuente: maxon motor company

Teniendo las consideraciones antes mencionadas, el motor elegido es un Motor DC del fabricante Maxon Motor, el cual tiene las siguientes características.

- Tensión nominal: 12VDC
- Rango de voltaje: 3 - 12VDC
- Rendimiento máximo actual: 0,17A
- Rendimiento máximo de la velocidad @: 4840 RPM

- Fuerza máxima de par: 25,3 g-cm
- Eficiencia: 75.0%
- Tipo de terminal: lengüetas de soldadura de 0.08 "
- Eje liso
- Diámetro del eje: 0.078 "
- Longitud del eje: 0.346 "
- Tamaño: 0.960 "de diámetro x 1.213" de profundidad
- Dimensiones del montaje de tornillo: M3.0 X 0.5

El cual posee las especificaciones necesarias para el prototipo.

## **2.4 Sensores de Posición**

Los sensores de posición son aquellos que logran detectar en qué posición se encuentra un mecanismo, en el instante en que esté realiza una acción, los principales sensores que existen de este tipo son:

- Magnéticos
- Ópticos
- Acústicos
- Inerciales
- Mecánicos (estos sensores comúnmente integrados en los actuadores de dispositivos hápticos kinestésicos).

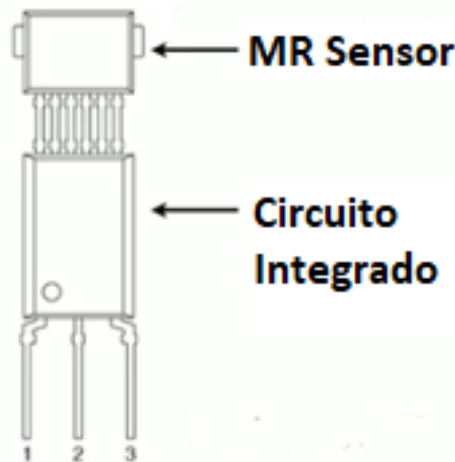
Los sensores de posición más comunes en las juntas o conexiones son:

- Digital: encoders ópticos son los más comunes (alta resolución)
- Analógico: Sensores magnéticos o Potenciometros.

### **2.4.1 Sensores de Angulo Magneto resistivos.**

Elaborado con material magneto resistivo cambia su resistencia eléctrica cuando se aplica un campo magnético externo. La resistencia depende entre el vector del material ferromagnético y la dirección del flujo de corriente, la resistencia es mayor si está en paralelo). En el interior del sensor hay 4 sensores conectados en la configuración de un puente

Wheatstone. Este sistema rechaza el ruido y los efectos de temperatura, es necesaria la calibración del sensor para determinar la variabilidad del campo.



**Figura 2.10 Sensor Magnetoresistivo**

Fuente: Stanford University

## 2.5 Selección del tipo de controlador.

La tarjeta utilizada es un Arduino Uno la cual es una placa de desarrollo electrónica basada en un microprocesador ATmega328P que posee 14 pines digitales de entrada y de salida (de los cuales 6 se podrán utilizar como salidas PWM), 6 entradas analógicas, un cristal de cuarzo de 16 MHz, una conexión USB, un conector de alimentación, una cabecera ICSP y un botón de reinicio. (Arduino, 2017). Tiene todo lo necesario para complementar el uso del microcontrolador, su funcionamiento puede ser mediante una conexión USB a un computador, un adaptador de corriente alterna a continua, o una simple batería para trabajar con este elemento. El Arduino Uno es el primero de una serie de placas Arduino USB, y el modelo de referencia para la plataforma Arduino; para una extensa lista de las tarjetas actuales. (Arduino, 2017)





**Figura 2.11 Tarjeta Arduino**

Fuente: Arduino Company

### **2.5.1 Selección del Tipo de Amplificador.**

Debido a las señales que se manejarán en el dispositivo, es necesario utilizar un amplificador, los más comunes son:

#### **Amplificador de Corriente.**

Es voltaje controlado por una fuente de corriente VCCS, se controla directamente la corriente, debido a que la corriente es directamente proporcional al torque. Es muy costosa.

#### **Amplificador de Voltaje.**

El voltaje controlado por una fuente de voltaje VCVS, se controla indirectamente la corriente, la corriente es dependiente de varios factores, son de bajo costo.

Debido a que queremos mantener los bajos costos se utiliza un Amplificador de Voltaje, dentro de los cuales se encuentran comercialmente el Ardumoto Shield, el cual es un protector de motor para la tarjeta Arduino que puede controlar hasta dos motores de corriente continua. Sobre la base de la L298 H-puente, el Ardumoto Shield puede manipular hasta 2 amperios por canal. La placa se alimenta de la misma línea de Vin como la placa Arduino, incluye LEDs azules y amarillos para indicar la dirección activa, y

todas las líneas de controladores son diodo protegido. De control para motor unido a OUT1 / 2 está conectado a línea digital 12 (dirección A) y digital de la línea 3 (PWM A). De control para el motor conectado a OUT3 / 4 está conectado a la línea digital de 13 (dirección B) y digital de la línea 11 (PWM B). (Sparkfun, 2017)

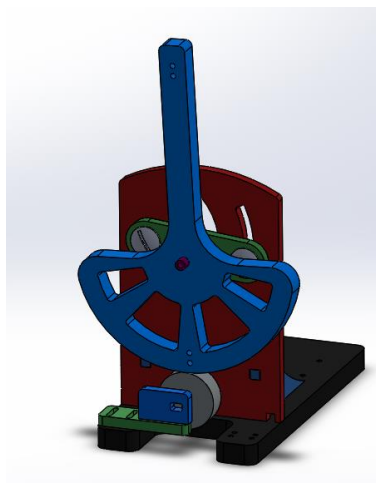


**Figura 2.12 Ardumoto Shield**

Fuente: sparkfun company

## **2.6 Detalle del Diseño de la Estructura del Dispositivo**

Con los diferentes componentes seleccionados, se procede a utilizar un software CAD para detallar cada la estructura en general del dispositivo. El cual se obtendrá mediante impresión 3D. Dentro de los parámetros más importantes se encuentran el manipulador, la polea del motor y el sistema de ajuste para la calibración.

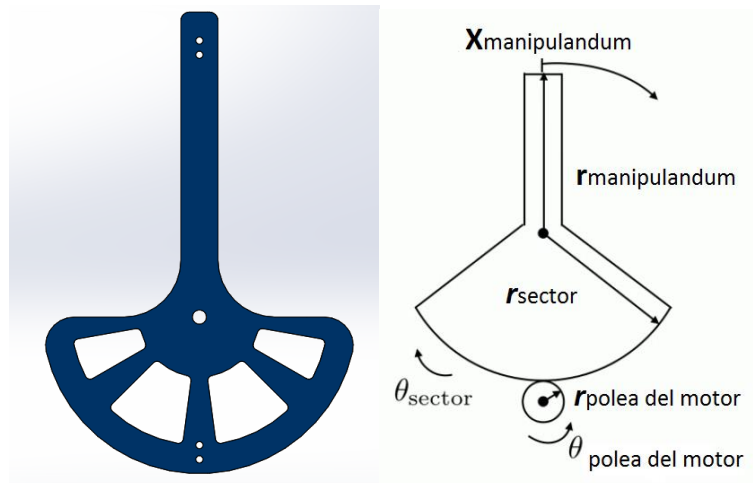


**Figura 2.13 Vista Isométrica del Dispositivo Háptico**

Fuente: Elaboración propia

### 2.6.1 Manipulador

El manipulador será el encargado de transmitir la fuerza ejercida por el usuario, es necesario dimensionarla y saber cuáles serán sus características.



**Figura 2.14 Vista Frontal del Manipulandum de la Paleta Háptica**

Fuente: Elaboración propia

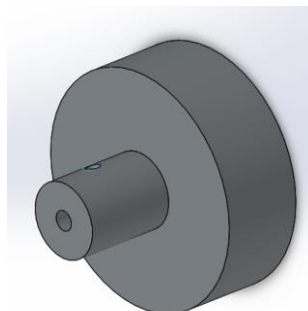
$$r_{manipulandum} = 0.12338 \text{ m}$$

$$r_{sector} = 0.06985 \text{ m}$$

### 2.6.2 Polea o acople del motor el manipulador.

La polea será el encargado de transmitir el torque de respuesta desde el motor, es necesario dimensionarla y saber cuáles serán sus medidas.

$$r_{motor} = 0.01778 \text{ m}$$

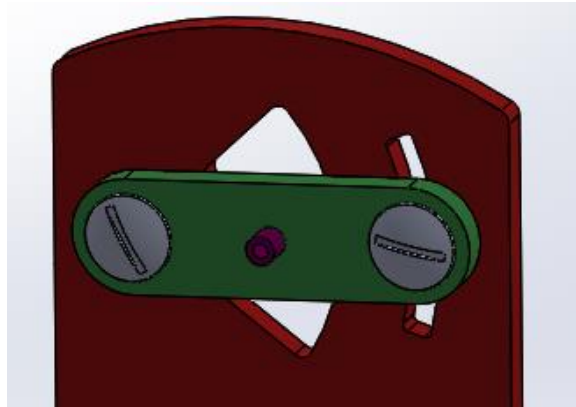


**Figura 2.15 Vista Isométrica de la Polea del Motor**

Fuente: Elaboración propia

### 2.6.3 Sistema de ajuste de la paleta.

El sistema de ajuste está diseñado mediante un perno fijo y uno que se desliza a través de un carril, el cual ayuda a la calibración del dispositivo al momento de utilizarlo en las diferentes prácticas.



**Figura 2.16 Vista del sistema de ajuste de la Paleta**

Fuente: Elaboración propia

# CAPÍTULO 3

## 3. ANÁLISIS DE RESULTADOS

### 3.1 Resultados del Proyecto

El desarrollo de este dispositivo tiene como principal característica la adquisición del actuador, el cual está ligado a características mecánicas de funcionamiento, su selección al momento de desarrollar un dispositivo de estas características conlleva un conjunto de propiedades que adquirirá y limitará su interacción.

Otro aspecto importante con respecto al desarrollo de estos dispositivos es la tarjeta electrónica utilizada para realizar la adquisición de datos que en este caso es un Arduino Uno, actualmente existen tarjetas de desarrollo que tienen un costo menor tanto de la misma compañía como de otras, pero se escogió esta, debido a que su interacción es común con el medio de desarrollo en el que nos encontramos y debido a que su utilización se podría extrapolar aprovechando las entradas y salidas que posee la tarjeta.

La utilización de un sensor magneto resistor en este tipo de dispositivos, donde se necesita que se desprece la interferencia externa, logra proporcionar lo necesario para el sistema, su calibración es importante para el buen funcionamiento del sistema.

La construcción de la estructura de montaje del dispositivo desarrollada en impresoras 3D con filamento de tipo PLA, el cual es común en estos equipos, logra facilitar variables de diseño y el modelamiento en software CADs, considerando que se pueden mejorar y reparar piezas de manera sencilla y rápida, a razón de otras formas de manufactura.

Los elementos de conexión electrónica y sujeción mecánica, son componente como cables, pernos, tuercas, que son de fácil adquisición,

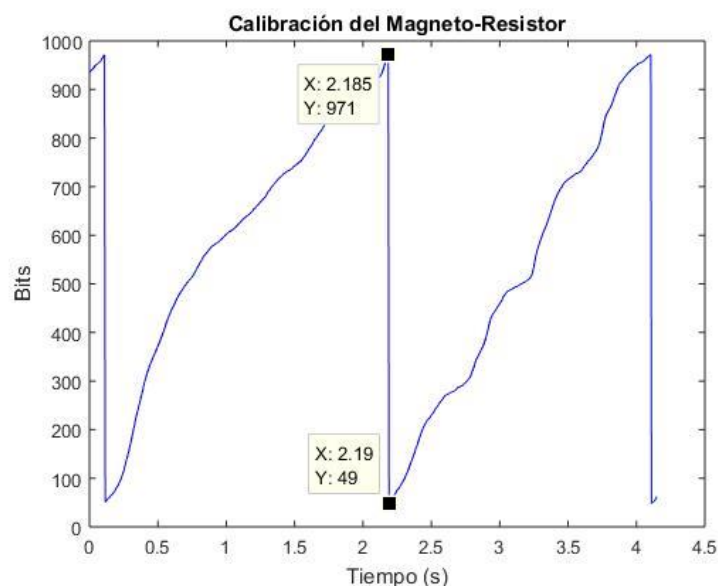
mientras que las herramientas de montaje son elementos comunes en laboratorios de desarrollo de proyectos electrónicos.

Con nuestro dispositivo construido procedemos a implementar un modelo de control, de interacción con Matlab y Simulink, el cual validará el dispositivo háptico desarrollado.

### 3.1.1 Calibración del sensor magneto resistivo.

El dispositivo desarrollado está enfocado en su utilización para prácticas del laboratorio de control y mecatrónica, para ello se necesita realizar la calibración del dispositivo, para posteriormente realizar las simulaciones respectivas.

Lo primero que se necesita realizar es la calibración del sensor magneto resistivo, para lo cual mediante transmisión de datos de forma serial con su conexión en la tarjeta Arduino UNO, tomamos la lectura del comportamiento del sensor debido a su comportamiento el cual es cíclico cada 180 grados, para lo cual se necesita el máximo valor y el mínimo los cuales son promediados.



**Figura 3.1 Calibración del Magneto Resistor**

Fuente: Elaboración propia

Con los datos

$$k_{MR} = \frac{180}{X_{max}-X_{min}} = \frac{180}{971-49} = 0.195 \quad \text{Ec. (9)}$$

Donde:

$k_{MR}$  : Constante de relación del motor.

$X_{max}$ : Valor máximo en bits del magneto resistor.

$X_{min}$ : Valor mínimo en bits del magneto resistor.

Esta constante nos servirá para relacionar dentro de nuestra programación ya que la señal es analógica, necesitamos relacionarla con una posición angular, la cual se obtiene con la siguiente ecuación:

$$t_s = k_{MR} * updatedPos \quad \text{Ec. (10)}$$

Donde:

$t_s$ : Angulo en grados del sensor

$k_{MR}$ : Constante de relación del motor

$updatedPos$ : Señal analógica obtenida del sensor

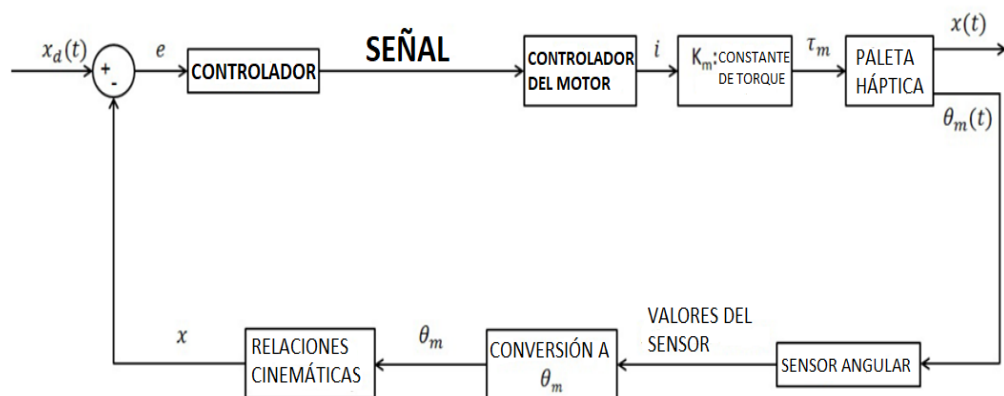
### 3.1.2 Control de Retroalimentación.

El propósito de este control es permitir cambiar el comportamiento de la paleta háptica con un PID (proporcional-integral-derivada) con la ley de control de realimentación. Para esto se le dará a la paleta diversas entradas, lo que le permitirá grabar y analizar la respuesta para diferentes condiciones de control.

La figura 3.4, aunque algo simplificado, muestra la configuración de la paleta háptica con control de retroalimentación. La señal de entrada de referencia deseada,  $x_d(t)$ , es una señal generada en el software. Un ejemplo de esto es un bloque de entrada de pasos en Simulink, que se

mostrará más adelante. El bloque del controlador contiene tres constantes de control de retroalimentación,  $k_p$  (constante proporcional),  $k_d$  (constante derivativa) y  $k_i$  (constante integrativa), que genera una señal deseada en el software.

Se conseguirá cambiar cada una de estas constantes y se observará cómo actúa la paleta háptica. Esta señal de control, que corresponde a un voltaje particular, se envía al Arduino, que cumple la función de controlador de motor. El Arduino regula la corriente al motor usando un controlador de modulación de amplitud de pulsos (PWM), que "corta" una tensión de CC en una secuencia de pulsos rectangulares de encendido/apagado para regular la potencia suministrada al motor. El motor gira entonces según esta señal, creando el movimiento en forma de péndulo.



**Figura 3.2 Diagrama de bloques simplificado del control de realimentación con la paleta háptica en el dominio del tiempo.**

Fuente: Elaboración propia

Recordemos que la ecuación general de movimiento de la paleta háptica (ignorando la fricción de Coulomb), es de la forma:

$$m_{eq}x'' + b_{eq}x' + k_{eq}x = 0 \quad \text{Ec. (11)}$$



Se verá cómo la adición de una entrada forzada modifica el comportamiento natural de la paleta háptica. La señal de control que se envía desde el ordenador corresponde a una entrada ( $f(t)$ ) del sistema. Específicamente, esta fuerza de entrada toma la forma

$$f(t) = -k_d x' - k_d x - k_i \int x dt. \quad \text{Ec. (12)}$$

Se aplica esto al sistema anterior, se obtiene

$$m_{eq} x'' + b_{eq} x' + k_{eq} x = f(t) \quad \text{Ec. (13)}$$

$$m_{eq} x'' + b_{eq} x' + k_{eq} x = -k_d x' - k_d x - k_i \int x dt. \quad \text{Ec. (14)}$$

$$m_{eq} x'' + (b_{eq} + b_d) x' + (k_{eq} + k_p) x + k_i \int x dt = 0 \quad \text{Ec. (15)}$$

$$m_{eq} x + b_{new} x' + k_{new} x + k_i \int x dt = 0 \quad \text{Ec. (16)}$$

También se puede ordenar una señal de entrada deseada, tal como una entrada escalonada. Esta señal corresponde a la  $x_d(t)$  de la figura 3.2 anterior. Se diseña el controlador para realizar un seguimiento de esta entrada, de modo que la entrada deseada y el controlador de retroalimentación juntos generen una nueva  $f(t)$  que se aplica a su sistema. La nueva fuerza de entrada es:

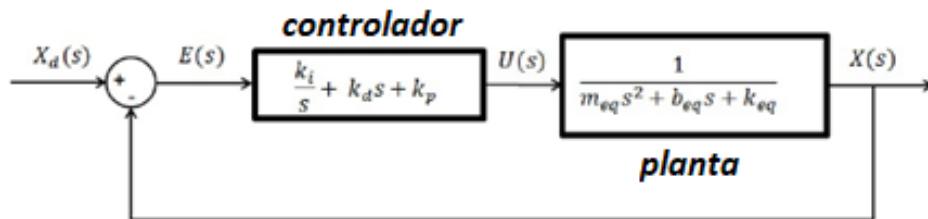
$$f(t) = -k_d (x' - x_d) - k_p (x - x_d) - k_i (\int x dt - \int x_d dt). \quad \text{Ec. (17)}$$

Esto da una ecuación final de lazo cerrado del movimiento:

$$m_{eq} x + b_{new} x' + k_{new} x = k_d x_d' + k_p x_d + k_i \int x_d * dt \quad \text{Ec. (18)}$$

Este sistema es más fácil de ver en el dominio de Laplace usando un diagrama de bloques, como se muestra en la Figura 3.3. De nuevo, este diagrama de control de realimentación asume un sistema lineal (sin fricción de Coulomb). Se puede observar que el error,  $E(s)$ , es la entrada al

controlador y el controlador proporciona entonces una entrada a la planta en base a este error, que corresponde al  $f(t)$  analizado anteriormente.



**Figura 3.3 Un diagrama de bloques simplificado del control de realimentación de la paleta háptica en el dominio de Laplace.**

Fuente: Stanford University

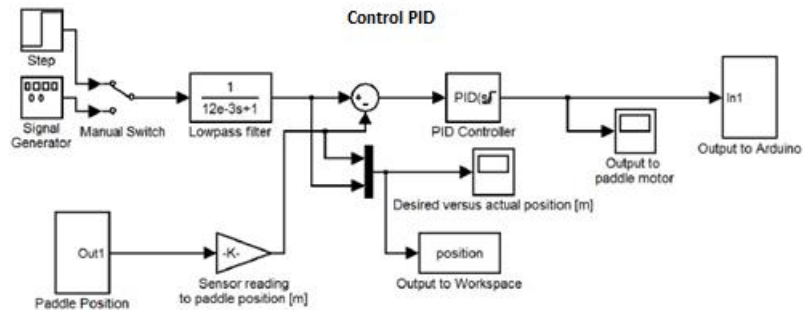
El modelo de Simulink que se va a utilizar es un 'Control PID', mostrado en la Figura 3.4, este modelo consta de cuatro partes. La primera parte, se describe en el cuadro inferior izquierdo, se comunica con el Arduino para leer el sensor de ángulo y convertir los valores de la posición de paleta. Se observa que la ganancia en este bloque es el factor de conversión entre valores de conteo de sensores y posición de paleta,  $x$ .

La segunda parte, esbozada en el cuadro superior izquierdo, permite al usuario proporcionar una entrada al sistema, tal como una entrada escalonada, onda sinusoidal u onda cuadrada.

La tercera parte del modelo es el controlador PID, que está representado por el bloque PID. Donde se puede modificar los coeficientes de controlador,  $k_p$ ,  $k_d$  y  $k_i$ . La última parte del modelo, más a la derecha, envía el envío de las señales al Arduino.

Problemas de estabilidad: Debido a la saturación del actuador, los valores altos del controlador las ganancias siempre pueden causar inestabilidad. Además, debido al retardo de tiempo resultante de la comunicación entre MATLAB y el Arduino, valores altos de  $k_p$ , relativos a  $k_d$  pueden causar el sistema se vuelva inestable. Al intentar diferentes valores de las ganancias

del controlador, el mango de la paleta puede tener grandes oscilaciones, se reinicia el sistema en estos casos.



**Figura 3.4 Modelo de Simulink del Control PID**

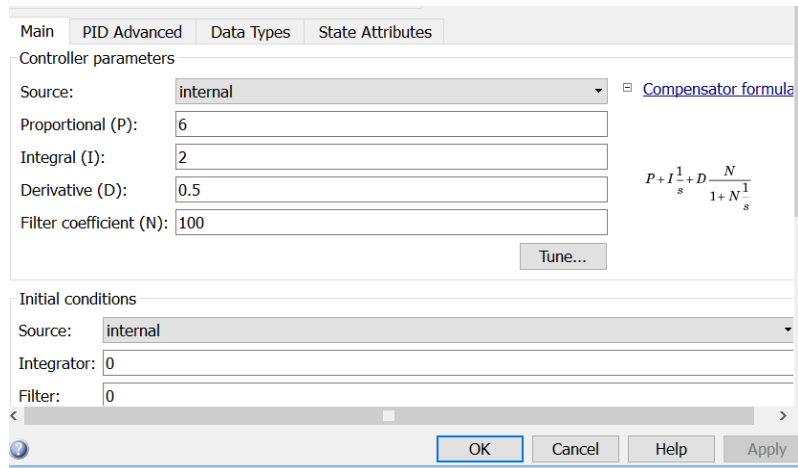
Fuente: Stanford University

Montada la paleta háptica y con el calculó la relación entre los valores de los sensores proporcionados por el sensor angular y los grados de rotación de la polea sectorial. Estabas entonces capaz de convertir este valor de ángulo a la posición de paleta,  $x$ , usando relaciones geométricas simples del sistema. Ahora se procederá a usar estas lecturas de sensores para aplicar el control de paleta.

### 3.1.3 Control de Retroalimentación Implementado

Teniendo en cuenta todas las características mencionadas anteriormente, se procede a realizar la interacción con el dispositivo, apoyándose del código de Arduino, y con la Simulación en Simulink.

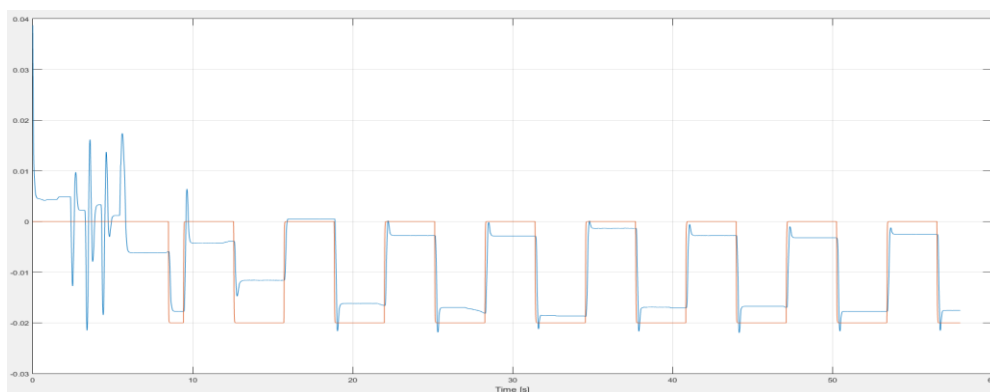
El Control PID implementado se lo detalla en la Figura 3.5, los cuales nos proporcionaron los valores necesarios para el modelamiento de segundo orden de nuestro dispositivo.



**Figura 3.5 Control PID obtenido para el comportamiento de 2do Orden del Dispositivo.**

Fuente: Elaboración propia

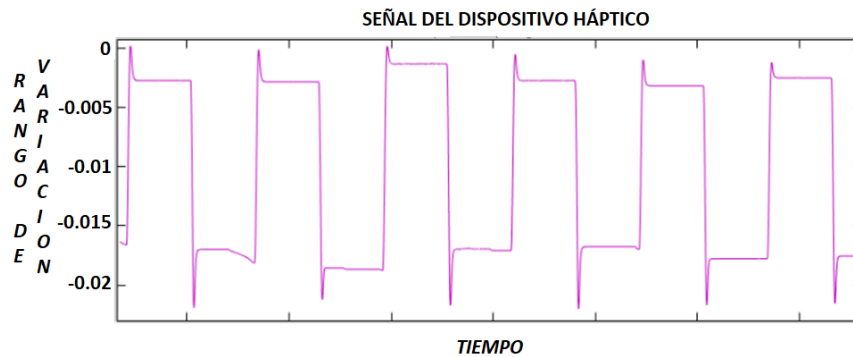
Los datos obtenidos en el sistema son los mostrados en la Figura 3.6, se puede denotar el ruido al inicio de la interacción, debido al tiempo en que se estabiliza el sistema, ya que la referencia es tomada en referencia al momento del campo generado por el imán al momento de la interacción.



**Figura 3.6 Los datos obtenidos con el PID implementado**

Fuente: Elaboración propia

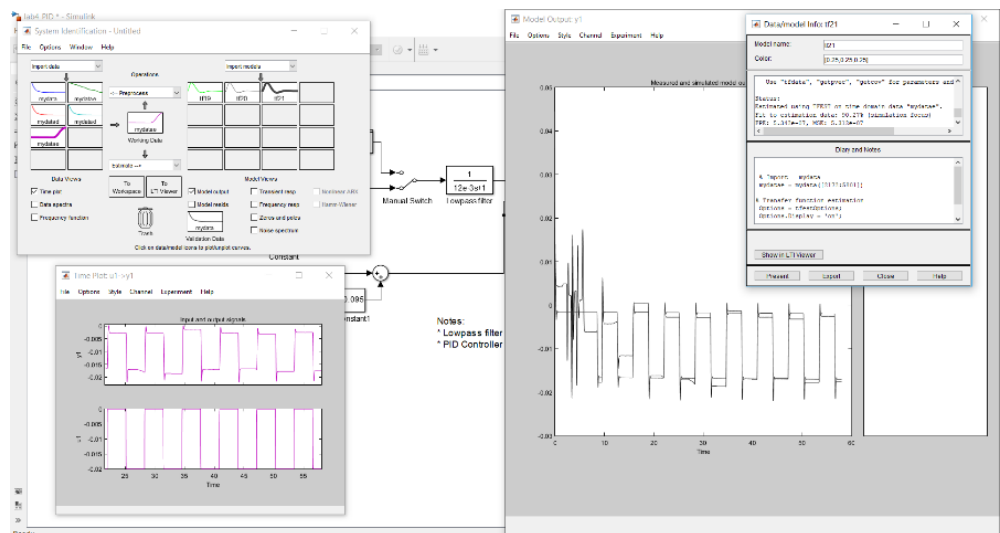
En el sistema se logra verificar los datos filtrados que nos servirán para realizar el modelo del sistema aproximado, esto se realiza con 6 ciclos que tengan aproximaciones de estabilización similares.



**Figura 3.7 Datos filtrados del sistema**

Fuente: Elaboración propia

Mediante una herramienta utilizada en Matlab llamada IDE, logramos modular, filtrar y con ello obtener la función transferencia del sistema.



**Figura 3.8 Herramienta IDE utilizada por Matlab**

Fuente: Elaboración propia

La función transferencia obtenida mediante la herramienta de Matlab es la que se muestra en la Figura 3.9, la cual posee:

$$\frac{1.148e04 s + 13.54}{s^4 + 55.84 s^3 + 1112 s^2 + 1.525e04 s + 2.594e-06}$$

**Figura 3.9 Función Transferencia Obtenida**

Fuente: Elaboración propia

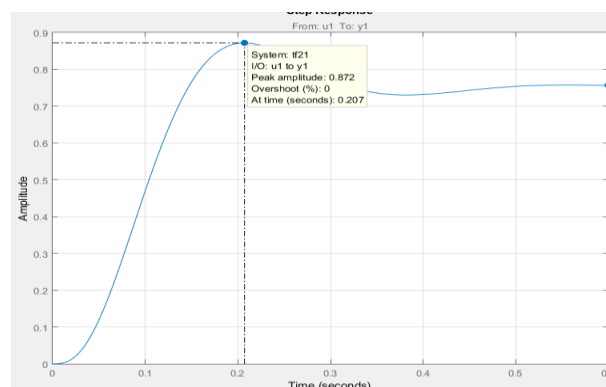
Con el despeje de los sistemas se logra la función de la planta, mediante un despeje de la formula obtenida mediante el controlador implementado con el PID.

$$\frac{11480 s^2 + 1.148e06 s + 1354}{56 s^7 + 3729 s^6 + 9.609e04 s^5 + 1.535e06 s^4 + 9.403e06 s^3 + 3.05e06 s^2 + 0.0005188 s}$$

**Figura 3.10 Función de la planta despejada.**

Fuente: Elaboración propia

Función aproximada obtenida del sistema mencionado al momento de estabilizarse,



**Figura 3.11 Tramo de estabilización del dispositivo.**

Fuente: Elaboración propia

Con los datos obtenidos, logramos verificar que el dispositivo háptico desarrollado, es utilizable para realizar prácticas de control en el laboratorio.

### 3.2 Análisis de costos

El costo de cada uno de los componentes seleccionados nos proporcionará la visión del dispositivo y de qué forma se podría realizar la implementación en laboratorios, de tal forma que nos dirá si el proyecto cumple con el propósito de ser de bajo costo. Se detallan los componentes electrónicos, la cantidad y su precio unitario de todo el dispositivo.

**Tabla 3.1 Costos de los materiales requeridos para la elaboración del dispositivo háptico.**

Item	Descripción	Precio Unitario	Cantidad	Precio
1	Arduino Uno	\$25	1	\$25
2	Ardumoto shield	\$12.5	1	\$12.5
3	Sensor Magneto resistivo KMA210E	\$5	1	\$5
4	Imanes de Alnico	\$2	1	\$2
5	Elementos de conexión electrónica	\$5	1	\$5
6	Elementos de sujeción mecánica	\$5	1	\$5
7	Maxon Motor	\$60	1	\$60
8	Costo del material de impresión 3D - PLA	\$20	1	\$20
<b>Total</b>				<b>\$134.5</b>

Fuente: Elaboración propia

Los costos de los componentes no exceden los \$150 lo cual hace que nuestro dispositivo, cumpla con el objetivo de ser de bajo costo, su implementación sería muy adecuada para el desarrollo de prácticas de dinámica y control.

# CAPÍTULO 4

## 4. DISCUSIÓN Y CONCLUSIONES

### 4.1 Conclusiones

- El presente trabajo tuvo como objetivo principal diseñar un dispositivo háptico de bajo costo, para lo cual se analizó varios dispositivos hápticos y se definió un modelo, se seleccionó las diferentes partes que lo componen y se logró construir un dispositivo sin exceder los \$150, considerando que este dispositivo, servirá para familiarizar a los estudiantes con los sistemas dinámicos y para prácticas del laboratorio del Control y Mecatrónica.
- En el primer objetivo específico identificamos las características destacadas de un diseño de dispositivo háptico, tanto como sus grados de libertad, y el tipo de mecanismos que utilizan los diferentes dispositivos, se identificó los mecanismos primarios de la detección háptica humana, los cuales comprenden el funcionamiento de nuestro entorno y nuestra interacción con el mismo, dándonos una mejor agudeza con el sentido de percepción háptica, mostrando su importancia en todas las actividades que realizamos.
- En el segundo objetivo específico se logró comprender un método para detectar la posición, mediante sensores magneto resistivos, de los cuáles se identificó sus fortalezas y debilidades de igual forma asemejamos los actuadores que intervienen en una interfaz háptica, sus características principales al momento de seleccionarlos, los tipos que se utilizan en la interacción.
- En el tercer objetivo específico comprendimos como el controlador interactúa con el dispositivo desarrollado para realizar las simulaciones hápticas las cuales, generan diversas capacidades dinámicas como la rigidez, amortiguación e inercia).



- En el cuarto objetivo específico se logró verificar que el modelamiento y la utilización del equipo en conjunto con un sistema de adquisición de datos, verificando respuestas de interacción mediante Matlab y Simulink, nos permiten desarrollar un modelo de 2do orden.
- En el quinto objetivo específico analizamos la viabilidad económica del desarrollo de sistemas hápticos para laboratorios a nivel nacional, los cuales deberían ser implementados por todas las características que pueden brindar en el desarrollo de la comprensión del concepto teórico con la interacción real.
- Se lograron completar los objetivos específicos, los cuales representan en conjunto nos ayudan a implementar un dispositivo háptico de bajo costo, el cual es el objetivo principal de nuestro proyecto.

## **4.2 Recomendaciones**

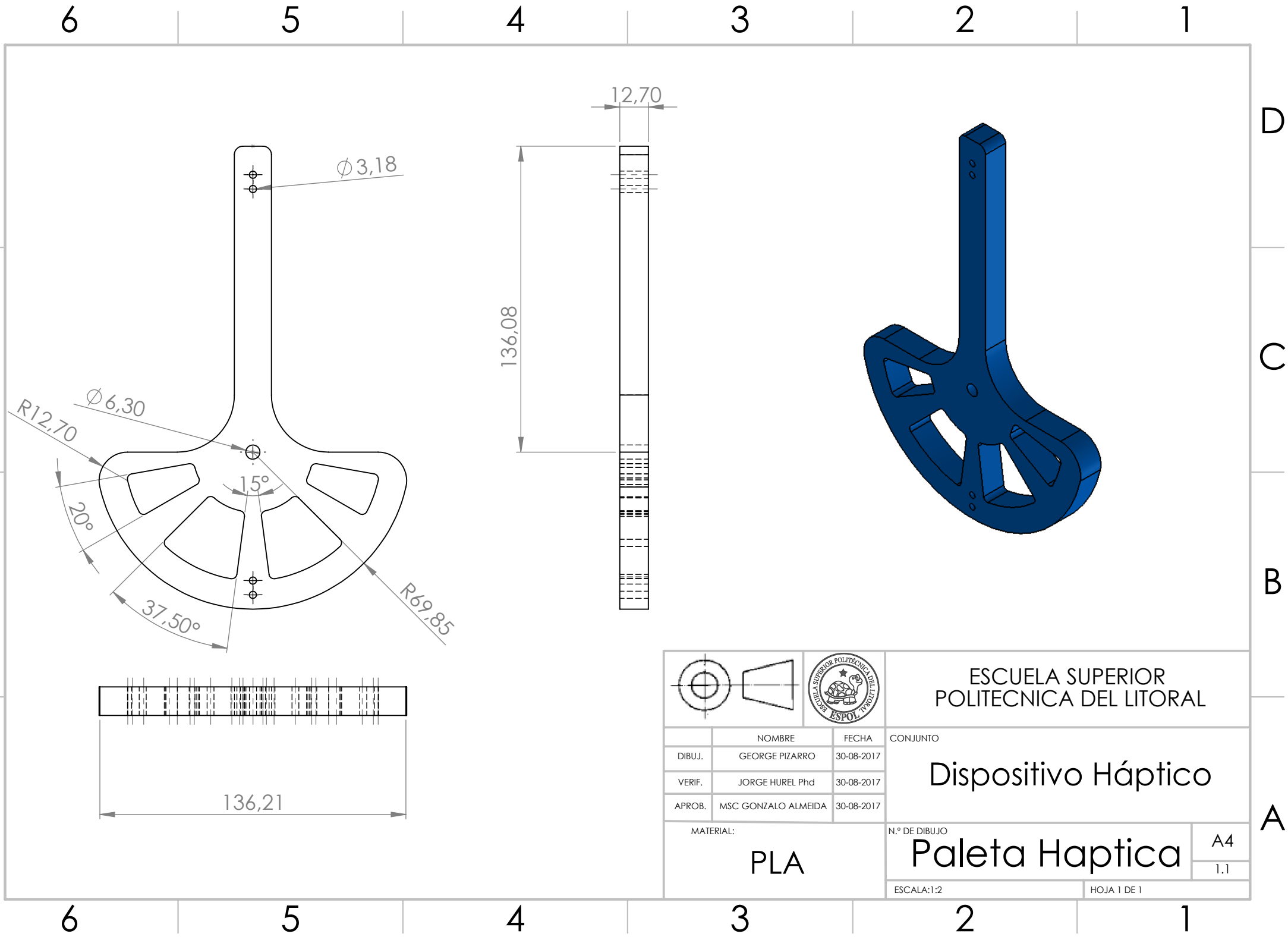
- Se sugiere que la Facultad desarrolle más prototipos de este sistema para poder realizar prácticas en el laboratorio de Control y Mecatrónica, realizar prácticas que familiaricen a los estudiantes con la tecnología desarrollada a partir de los sistemas hápticos y su respectiva retroalimentación.
- Al momento de usar Software de Arduino y la adquisición de complementos para Matlab y Simulink, se deben tener en cuenta los parámetros y correspondencias de los sistemas dinámicos que varían, realizando modelos que faciliten el aprendizaje de los estudiantes.
- Para las consideraciones de simulación se pueden utilizar compatibilidad con otro software como Labview, se sugiere que se interactúe con esta interfaz para complementos de las prácticas que se realicen en el laboratorio de control y mecatrónica.

# BIBLIOGRAFÍA

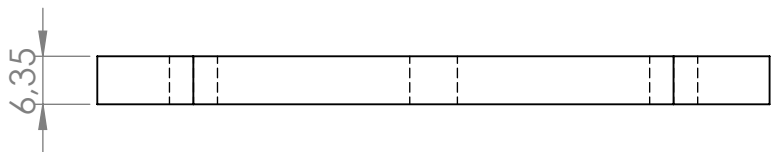
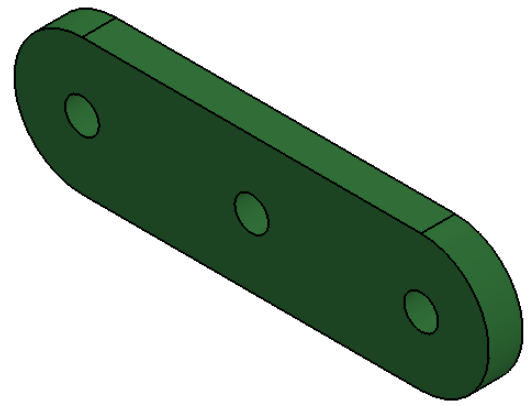
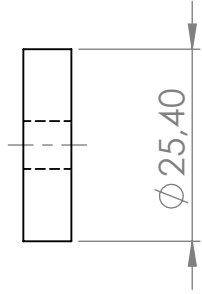
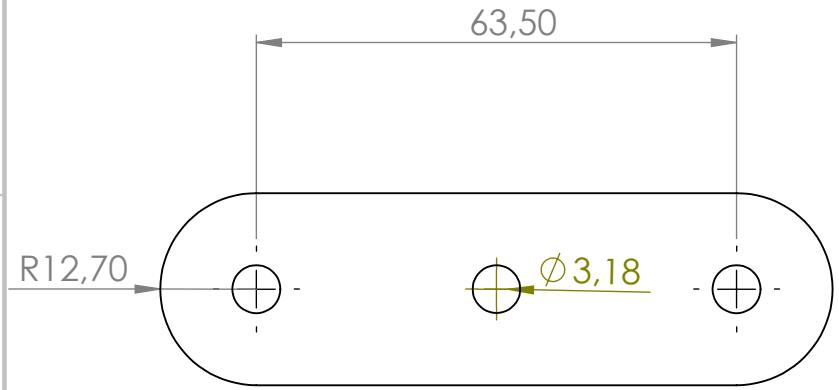
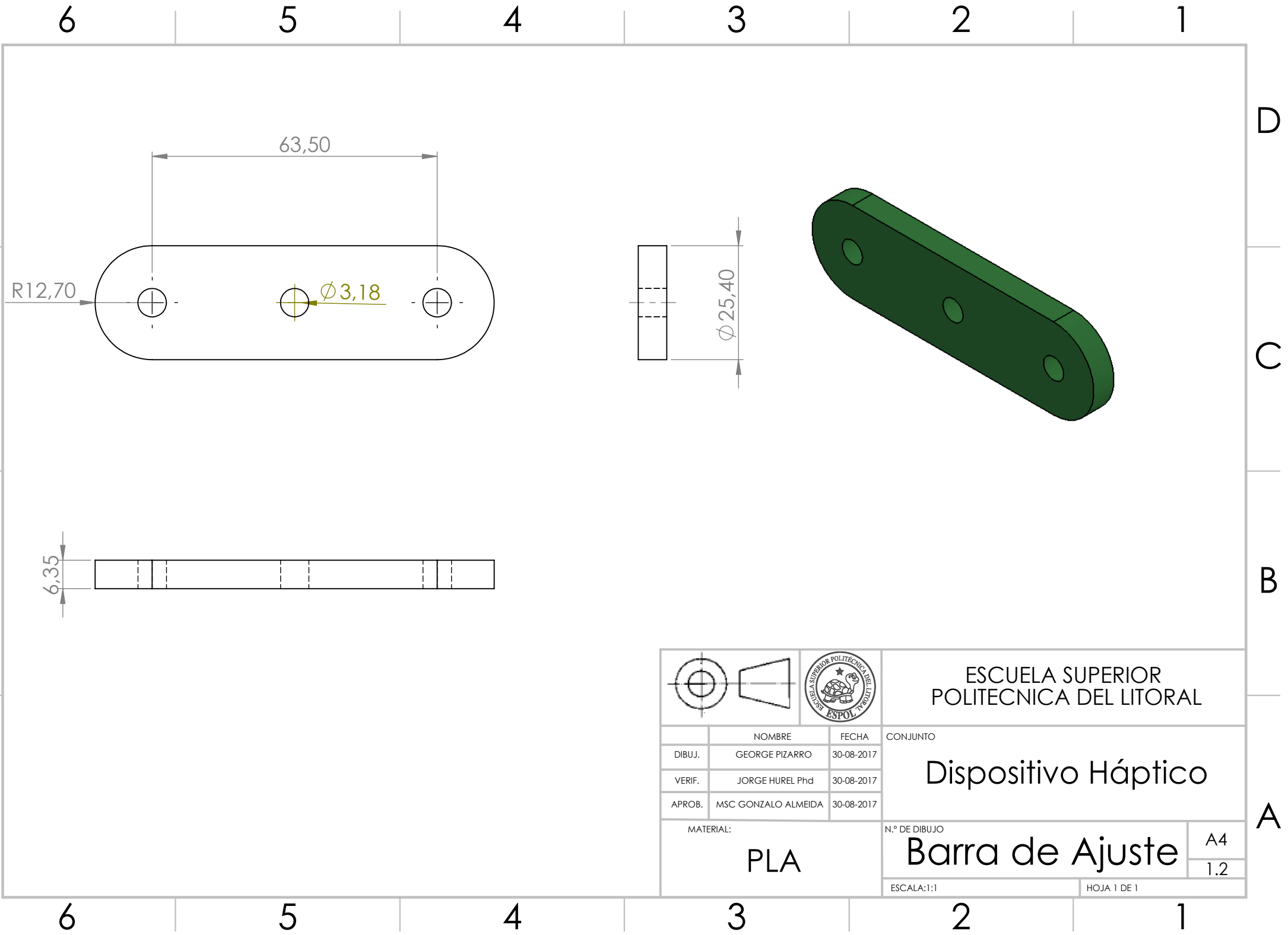
- Alisson, O. (2014). Engineering: Haptics Introduction to Haptics. EPN.
- Arduino. (2017). *www.arduino.com*. Retrieved from Arduino: [www.arduino.com](http://www.arduino.com)
- French, J. (2014). *The haptic device and development*.
- Katsuhiko, O. (2010). *Ingeniería de Control Moderno*. PRENTICE-HALL.
- Luis Lopez, C. T. (Director). (2014). *Print the Legend* [Motion Picture].
- MacLean, K. E. (junio de 2008). Haptic interaction design for everyday interfaces. *Reviews of Human Factors and Ergonomics*.
- Minalla, C. (2016). *Avances Tecnologicos en Ecuador*. Retrieved Junio 8, 2016.
- Sparkfun. (2017). *Sparkfun company*. Retrieved from Sparkfun.

# **APÉNDICE**

## Planos

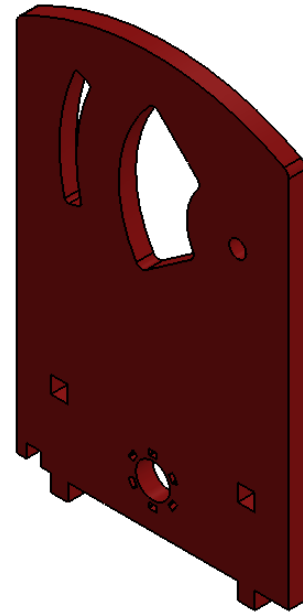
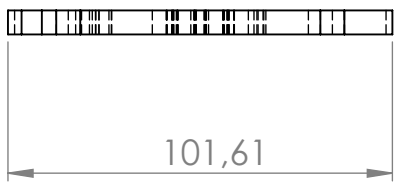
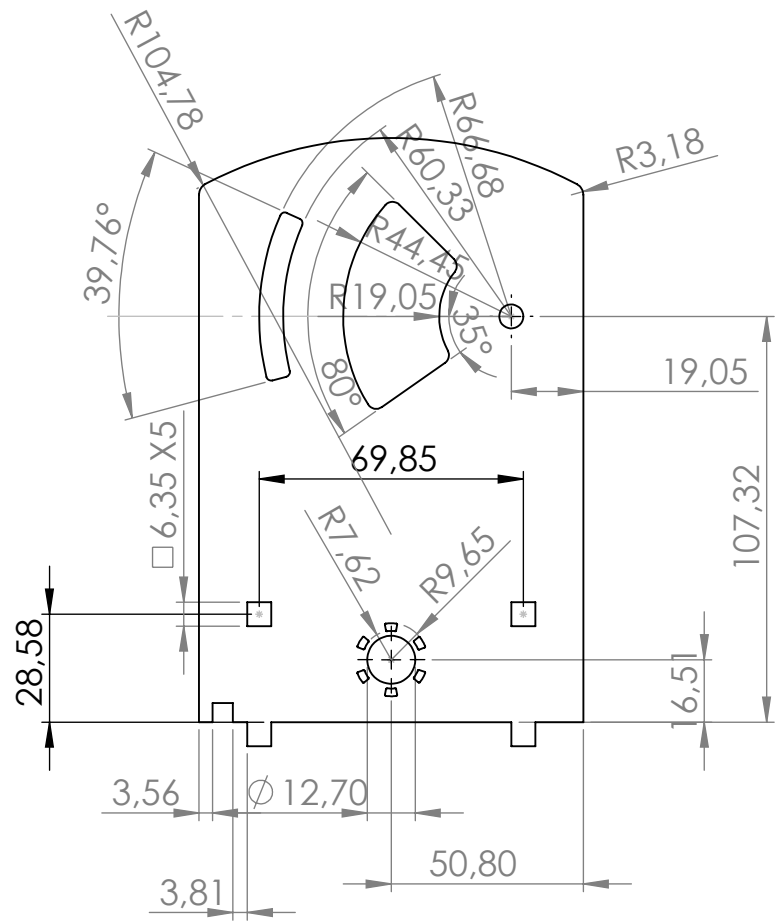


				ESCUELA SUPERIOR POLITECNICA DEL LITORAL	
	NOMBRE	FECHA	CONJUNTO		
DIBUJ.	GEORGE PIZARRO	30-08-2017	Dispositivo Háptico  <b>Paleta Háptica</b>		
VERIF.	JORGE HUREL Phd	30-08-2017			
APROB.	MSC GONZALO ALMEIDA	30-08-2017			
MATERIAL:			N.º DE DIBUJO	A4	
PLA			Paleta Háptica		1.1
			ESCALA:1:2	HOJA 1 DE 1	

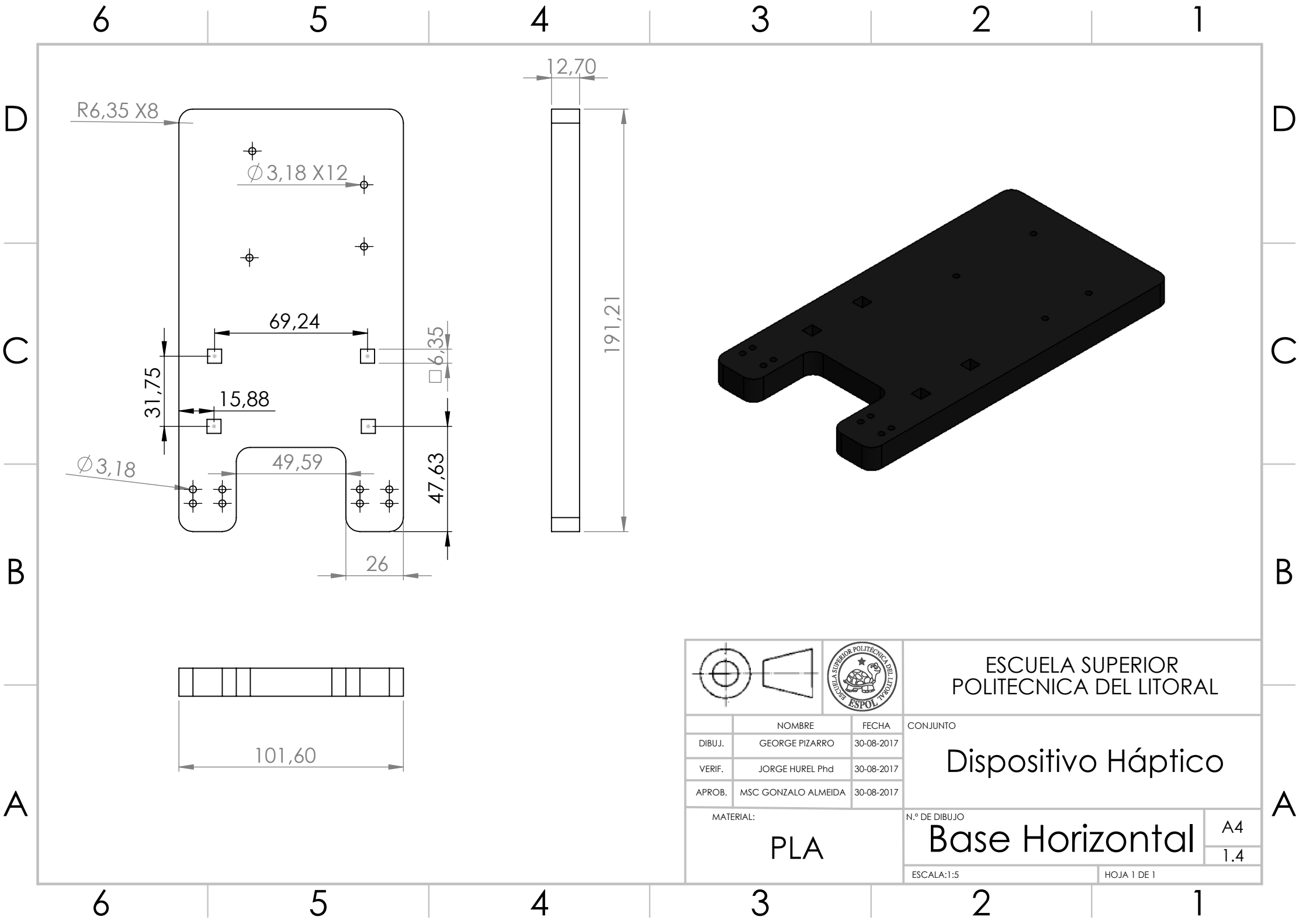


				<b>ESCUELA SUPERIOR POLITECNICA DEL LITORAL</b>	
NOMBRE		FECHA		CONJUNTO	
DIBUJ.	GEORGE PIZARRO	30-08-2017		<b>Dispositivo Háptico</b>	
VERIF.	JORGE HUREL Phd	30-08-2017			
APROB.	MSC GONZALO ALMEIDA	30-08-2017			
MATERIAL:				N.º DE DIBUJO	
<b>PLA</b>				<b>Barra de Ajuste</b>	
				ESCALA: 1:1	

A4  
1.2

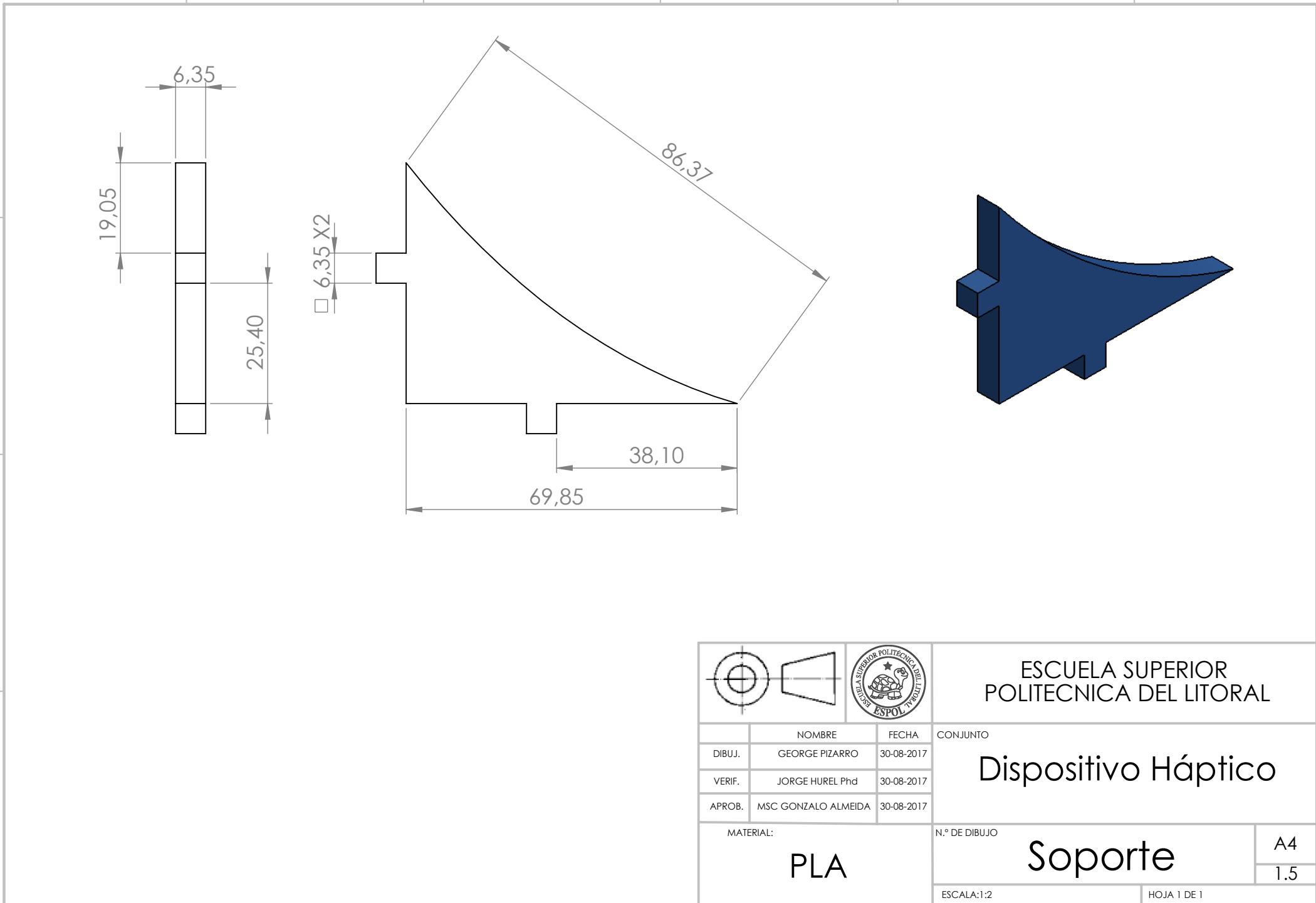


				ESCUELA SUPERIOR POLITECNICA DEL LITORAL	
NOMBRE		FECHA		CONJUNTO	
DIBUJ.	GEORGE PIZARRO	30-08-2017		<h1>Dispositivo Háptico</h1>	
VERIF.	JORGE HUREL Phd	30-08-2017			
APROB.	MSC GONZALO ALMEIDA	30-08-2017			
MATERIAL:				N.º DE DIBUJO	
<h2>PLA</h2>				<h1>Base Vertical</h1>	
				ESCALA: 1:2	
				A4 1.3	



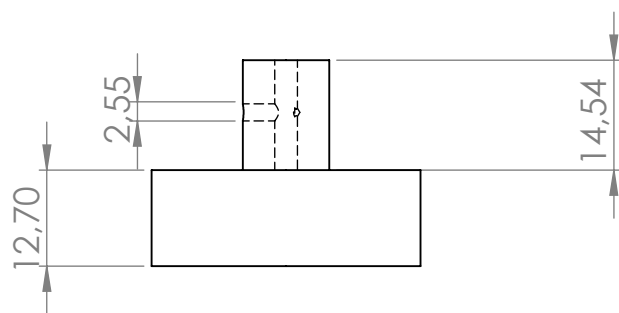
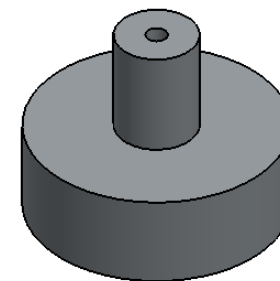
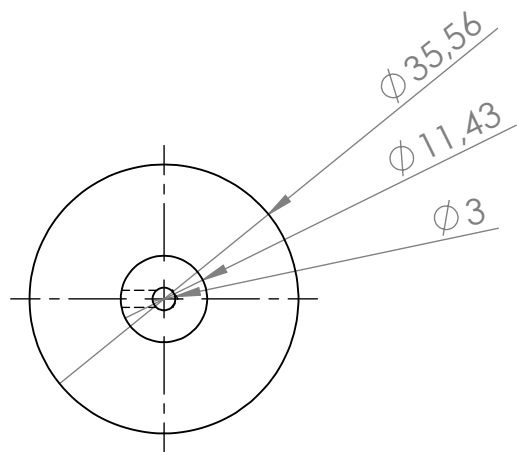
				ESCUELA SUPERIOR POLITECNICA DEL LITORAL	
NOMBRE		FECHA		CONJUNTO	
DIBUJ.	GEORGE PIZARRO	30-08-2017		Dispositivo Háptico	
VERIF.	JORGE HUREL Phd	30-08-2017			
APROB.	MSC GONZALO ALMEIDA	30-08-2017			
MATERIAL:				N.º DE DIBUJO	
PLA				Base Horizontal	
ESCALA:1:5				HOJA 1 DE 1	

A4  
1.4



				<p>ESCUELA SUPERIOR POLITECNICA DEL LITORAL</p>	
	NOMBRE	FECHA	CONJUNTO		
DIBUJ.	GEORGE PIZARRO	30-08-2017	<h1>Dispositivo Háptico</h1>		
VERIF.	JORGE HUREL Phd	30-08-2017			
APROB.	MSC GONZALO ALMEIDA	30-08-2017			
MATERIAL:			N.º DE DIBUJO	<h1>SopORTE</h1>	
<h1>PLA</h1>			<p>A4</p> <p>1.5</p>		
			ESCALA:1:2	HOJA 1 DE 1	





				<b>ESCUELA SUPERIOR POLITECNICA DEL LITORAL</b>	
	NOMBRE	FECHA	CONJUNTO		
DIBUJ.	GEORGE PIZARRO	30-08-2017	<b>Dispositivo Háptico</b>		
VERIF.	JORGE HUREL Phd	30-08-2017			
APROB.	MSC GONZALO ALMEIDA	30-08-2017			
MATERIAL:			N.º DE DIBUJO	A4	
<b>Resina</b>			<b>Polea del motor</b>		1.6
			ESCALA:1:1	HOJA 1 DE 1	

6 5 4 3 2 1

D

C

B

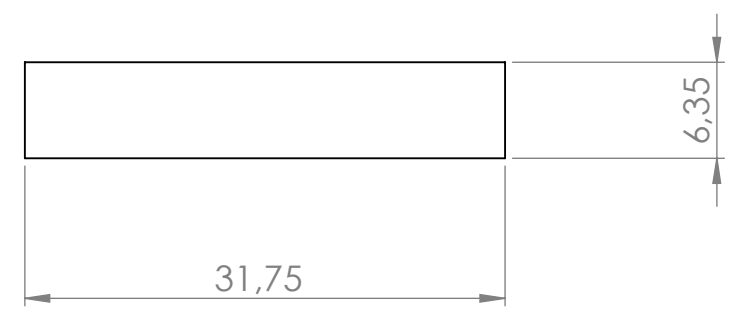
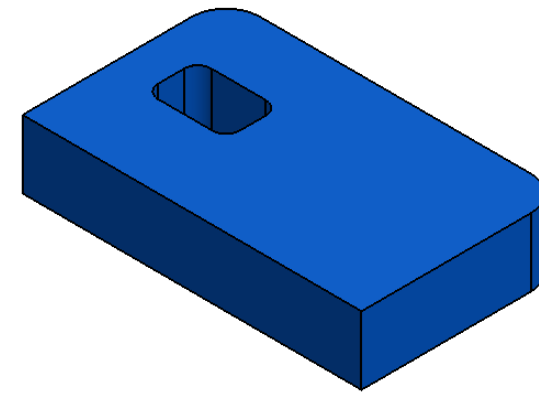
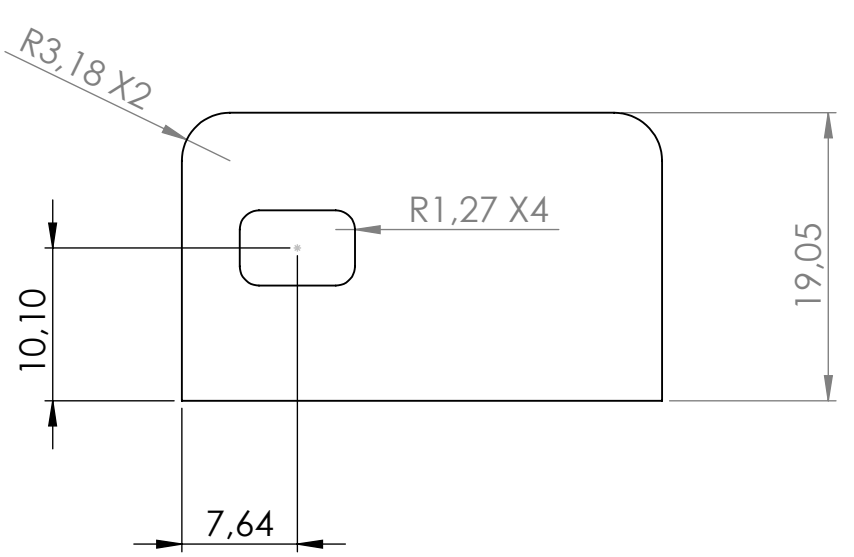
A

D

C

B

A



				<p>ESCUELA SUPERIOR POLITECNICA DEL LITORAL</p>	
<p>NOMBRE</p>		<p>FECHA</p>		<p>CONJUNTO</p>	
<p>DIBUJ. GEORGE PIZARRO</p>		<p>30-08-2017</p>		<p>Dispositivo Háptico</p>	
<p>VERIF. JORGE HUREL Phd</p>		<p>30-08-2017</p>			
<p>APROB. MSC GONZALO ALMEIDA</p>		<p>30-08-2017</p>			
<p>MATERIAL:</p> <p><b>PLA</b></p>				<p>N.º DE DIBUJO</p> <p>Soporte del Sensor</p>	
				<p>A4</p>	
				<p>1.7</p>	
				<p>ESCALA:2:1</p>	
				<p>HOJA 1 DE 1</p>	

6 5 4 3 2 1

6 5 4 3 2 1

D

D

C

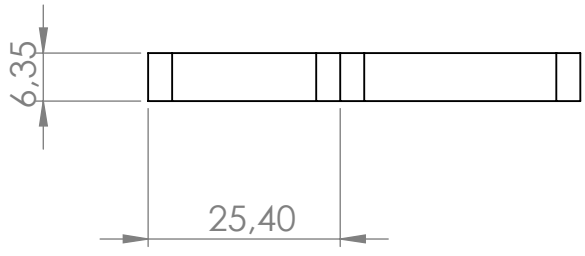
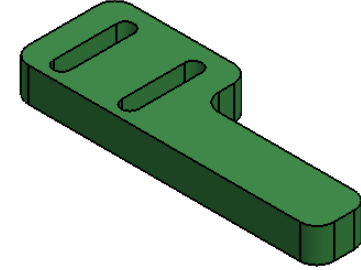
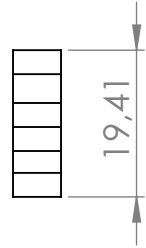
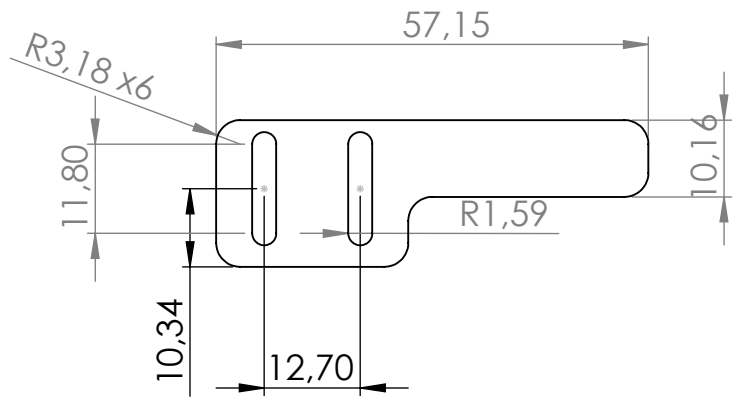
C

B

B

A

A



				<p>ESCUELA SUPERIOR POLITECNICA DEL LITORAL</p>	
NOMBRE		FECHA		CONJUNTO	
DIBUJ.	GEORGE PIZARRO	30-08-2017		<p>Dispositivo Háptico</p>	
VERIF.	JORGE HUREL Phd	30-08-2017			
APROB.	MSC GONZALO ALMEIDA	30-08-2017			
MATERIAL:				N.º DE DIBUJO	
<p>PLA</p>				<p>Soporte de la base</p>	
				<p>A4</p>	
ESCALA:1:2				HOJA 1 DE 1	

6 5 4 3 2 1

6 5 4 3 2 1

D

D

C

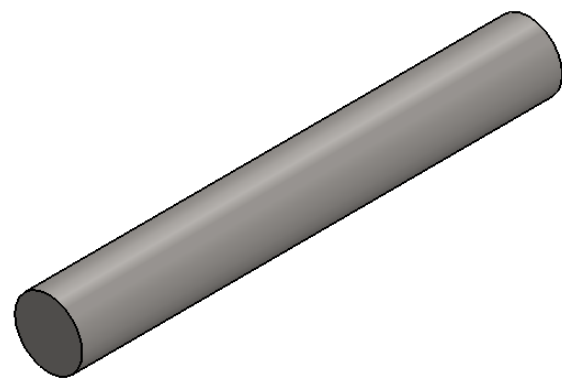
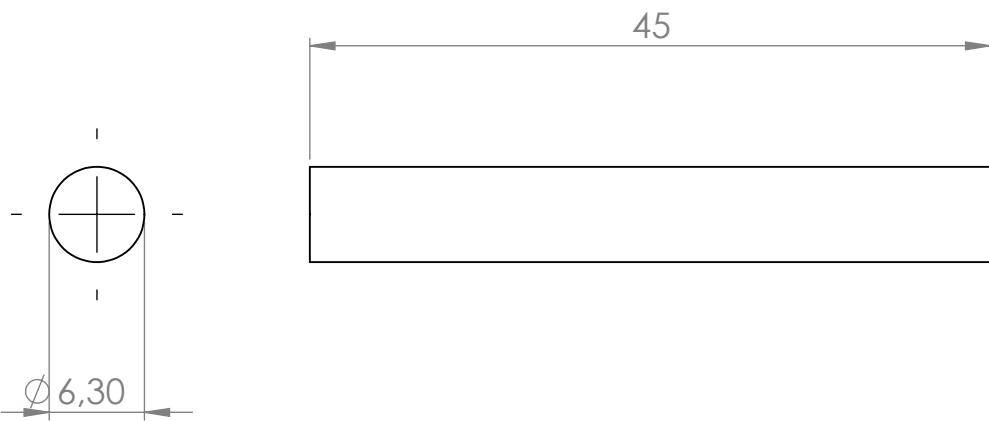
C

B

B

A

A



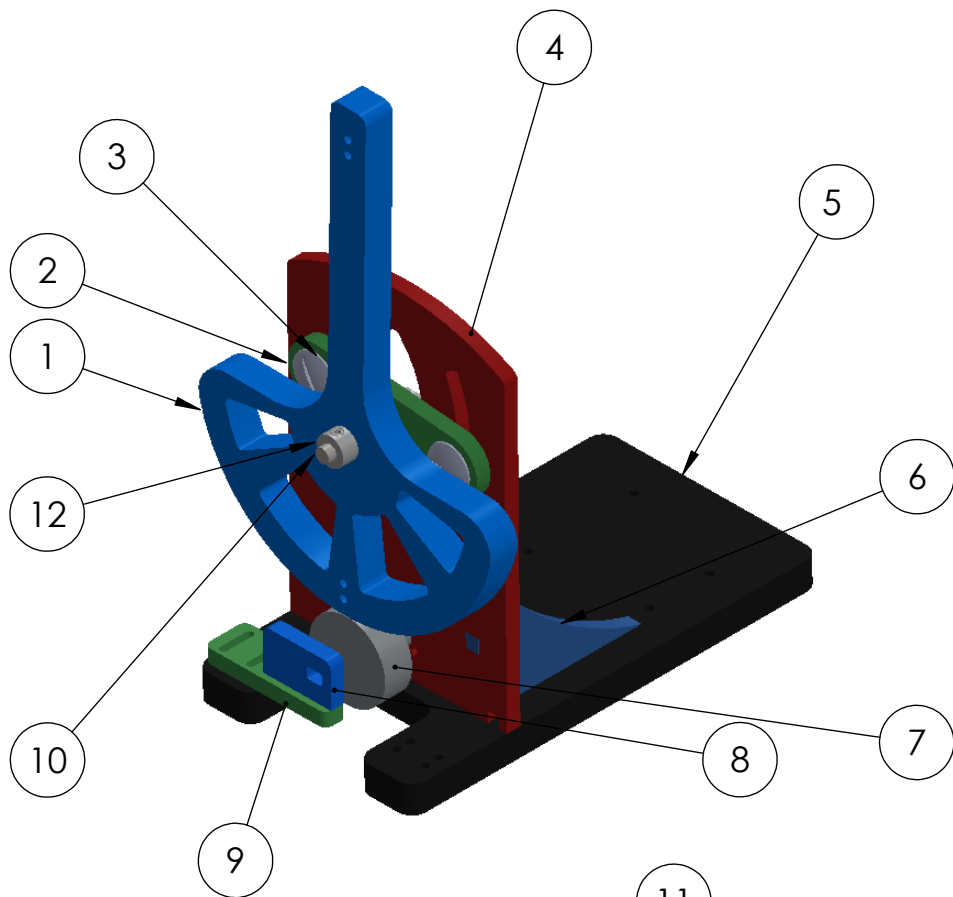
				<p>ESCUELA SUPERIOR POLITECNICA DEL LITORAL</p>	
	NOMBRE	FECHA	CONJUNTO		
DIBUJ.	GEORGE PIZARRO	30-08-2017	<h1>Dispositivo Háptico</h1>		
VERIF.	JORGE HUREL Phd	30-08-2017			
APROB.	MSC GONZALO ALMEIDA	30-08-2017			
MATERIAL:			N.º DE DIBUJO	A4	
Acero de Transmisión			Eje de Rotación		1.9
			ESCALA:2:1	HOJA 1 DE 1	

6 5 4 3 2 1

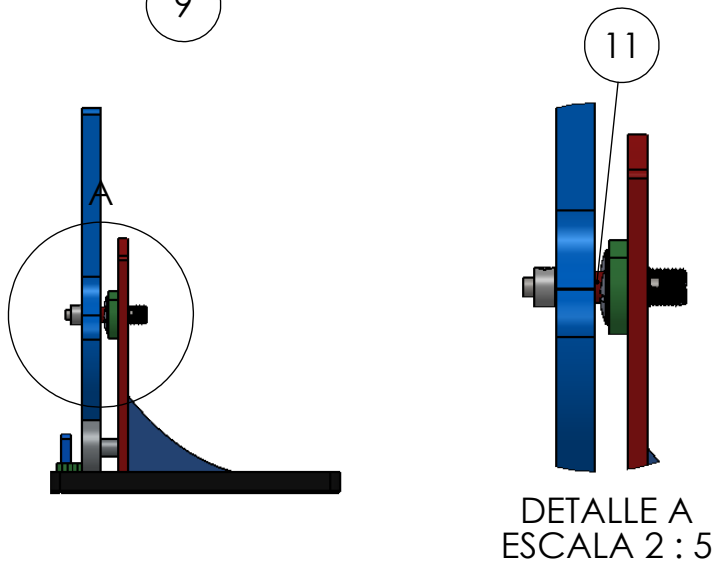
6 5 4 3 2 1

D  
C  
B  
A

D  
C  
B  
A

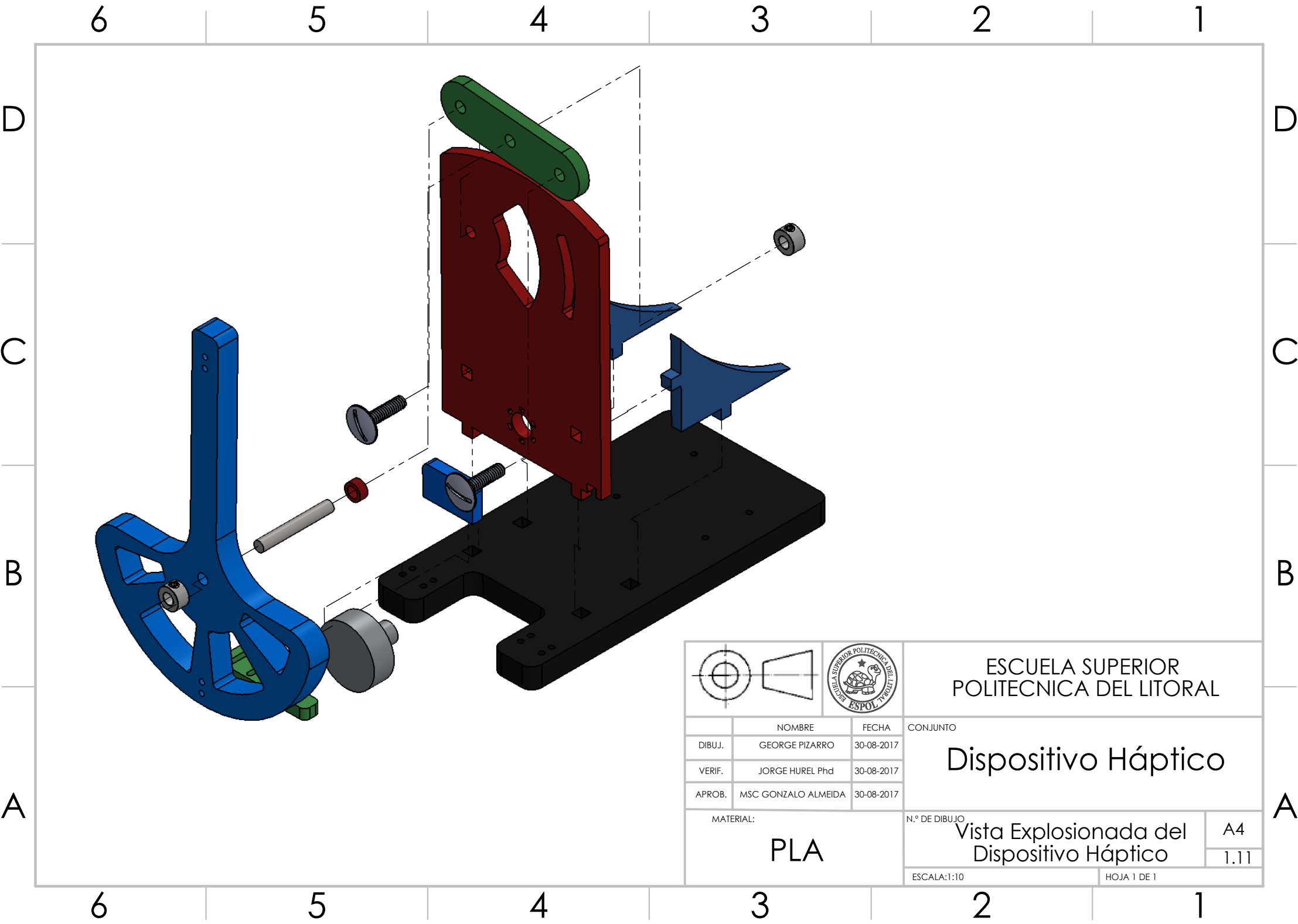


N.º DE ELEMENTO	N.º DE PIEZA	CANTIDAD
1	Paleta	1
2	Barra de Ajuste	1
3	Perno 1/4" , longitud 5/4"	2
4	Base Vertical	1
5	Base Horizontal	1
6	Soporte	2
7	Polea del Motor	1
8	Soporte del Sensor	1
9	Soporte de la base	1
10	Eje de rotación	1
11	Separador	1
12	Collar de Eje	2



				ESCUELA SUPERIOR POLITECNICA DEL LITORAL	
NOMBRE		FECHA		CONJUNTO	
DIBUJ. GEORGE PIZARRO		30-08-2017		<h1>Dispositivo Háptico</h1>	
VERIF. JORGE HUREL Phd		30-08-2017			
APROB. MSC GONZALO ALMEIDA		30-08-2017			
MATERIAL:				N.º DE DIBUJO	
<h2>PLA</h2>				Dispositivo Háptico en Detalle	
				A4 1.10	
ESCALA:1:2				HOJA 1 DE 1	

6 5 4 3 2 1



				<p>ESCUELA SUPERIOR POLITECNICA DEL LITORAL</p>	
	NOMBRE	FECHA	CONJUNTO		
DIBUJ.	GEORGE PIZARRO	30-08-2017	<h1>Dispositivo Háptico</h1>		
VERIF.	JORGE HUREL Phd	30-08-2017			
APROB.	MSC GONZALO ALMEIDA	30-08-2017			
MATERIAL:			N.º DE DIBUJO	A4	
<h2>PLA</h2>			Vista Explosionada del Dispositivo Háptico		1.11
			ESCALA:1:10	HOJA 1 DE 1	