



ESCUELA SUPERIOR POLITÉCNICA DEL LITORAL
FACULTAD DE INGENIERÍA EN ELECTRICIDAD Y COMPUTACIÓN

**“DISEÑO Y CONSTRUCCIÓN DE UN MONITOR
FOTOPLETISMOGRÁFICO BASADO EN LA TECNOLOGÍA DE LOS
MICRO-CONTROLADORES”**

TESINA DE SEMINARIO

Previa a la obtención del Título de:

**INGENIERO EN ELECTRICIDAD ESPECIALIZACIÓN ELECTRÓNICA Y
AUTOMATIZACIÓN INDUSTRIAL**

Presentada por:

HARRY XAVIER MOROCHO FARÍAS

DANIEL PATRICIO CEPEDA LANDÍN

GUAYAQUIL – ECUADOR
2014

AGRADECIMIENTO

A Dios que con su ayuda y bendición me dio la fortaleza para completar mis estudios, a mis padres y hermanos que siempre estuvieron brindándome su apoyo en mi carrera universitaria, al Ing. Miguel Yapur que bajo su tutela se desarrolló este proyecto y a todas aquellas personas que de una u otra manera dieron su apoyo y colaboración para la realización de este proyecto, mi más sincero agradecimiento.

Harry

AGRADECIMIENTO

Mi sincero agradecimiento a Dios que me ha dado salud a vida y la inteligencia para avanzar cada día, a mis padres que con su esfuerzo y motivación han sabido inculcar en mi buenos valores y han sido mis guías, a mis hermanos que siempre están ahí conmigo, a mis maestros en especial al Ing. Miguel Yapur quien ha sabido ser un excelente amigo y profesor y a todas las personas especiales para mí que de una u otra forma siempre me tienen presente de corazón a todos muchas gracias.

Daniel.

DEDICATORIA

A mis padres y hermanos por el apoyo y ayuda incondicional en mi carrera universitaria, a los profesores que durante el transcurso de mis estudios supieron brindarme sus consejos y valiosos conocimientos y a todas las personas que supieron confiar en mí.

Harry Morocho Farías

DEDICATORIA

A mi familia mis padres y hermanos quienes siempre creyeron en mí, brindándome su apoyo incondicional, alentándome en cada caída a no rendirme a levantarme y seguir con paso firme hacia la meta propuesta, enseñándome que con la bendición de Dios es posible conseguirlo todo.

Daniel Cepeda Landín.

TRIBUNAL DE SUSTENTACIÓN

Ing. Miguel Yapur, M.Sc.

PROFESOR DEL SEMINARIO DE GRADUACIÓN

Ing. Efrén Herrera, M.Sc

PROFESOR DELEGADO POR LA UNIDAD ACADÉMICA

DECLARACIÓN EXPRESA

“La responsabilidad del contenido de esta Tesina, nos corresponde exclusivamente a nosotros; y el patrimonio intelectual de la misma a la ESCUELA SUPERIOR POLITÉCNICA DEL LITORAL”

(Reglamento de Graduación de la ESPOL)

Harry Xavier Morocho Farías

Daniel Patricio Cepeda Landín.

RESUMEN

El presente trabajo trata sobre el manejo e implementación de un fotopleletismógrafo, con el cual se medirá el ritmo cardiaco de una persona. Para el funcionamiento del mismo, se utilizan diferentes etapas de filtrado para la eliminación de ruido y la optimización del trabajo, además de la amplificación de la señal muestreada.

En la actualidad el fotopleletismógrafo es un instrumento electrónico, de uso clínico y muy utilizado para la adquisición de los signos vitales del paciente. Con este equipo se monitorea de forma no invasiva y no cuantitativa la presión arterial.

En la implementación del presente proyecto se utilizaron equipos y elementos de Electrónica Básica, además de los conceptos de programación en base al entorno gráfico de Labview para la adquisición de datos.

ÍNDICE GENERAL

| | |
|---|------|
| AGRADECIMIENTO | i |
| AGRADECIMIENTO | ii |
| DEDICATORIA | iii |
| DEDICATORIA | iv |
| TRIBUNAL DE SUSTENTACIÓN | v |
| DECLARACIÓN EXPRESA..... | vi |
| RESUMEN | vii |
| ÍNDICE GENERAL..... | viii |
| ÍNDICE DE FIGURAS..... | xii |
| ÍNDICE DE TABLAS | xiv |
| SIMBOLOGÍA | xv |
| INTRODUCCIÓN | xvi |
| 1 CONCEPTOS BÁSICOS..... | 1 |
| 1.1 Presión Sanguínea | 1 |
| 1.2 Curva de Presión..... | 2 |
| 1.3 Patologías que se presentan en la curva de presión..... | 3 |
| 1.3.1 Pulso anácroto..... | 3 |
| 1.3.2 Pulso celer..... | 3 |
| 1.3.3 Pulso digitiforme..... | 4 |

| | | |
|-------|---|----|
| 1.3.4 | Pulso alternante..... | 4 |
| 1.3.5 | Pulso paradójico..... | 4 |
| 1.4 | Tipos de Mediciones..... | 5 |
| 1.4.1 | Mediciones no Invasivas | 5 |
| 1.4.2 | Mediciones Invasivas | 6 |
| 1.5 | Pletismografía..... | 7 |
| 1.6 | Tipos de Pletismografía..... | 7 |
| 1.6.1 | <i>Pletismografía de Agua.</i> | 7 |
| 1.6.2 | <i>Pletismografía de Aire.</i> | 8 |
| 1.6.3 | <i>Pletismografía de Anillos de Mercurio.</i> | 8 |
| 1.6.4 | <i>Pletismografía Venosa</i> | 9 |
| 1.7 | Fotopletismógrafo | 9 |
| 2 | Circuitos y acondicionador de señal | 11 |
| 2.1 | Optoacoplador | 11 |
| 2.2 | Filtro Pasa-Altos | 12 |
| 2.3 | Amplificador de Ganancia..... | 13 |
| 2.4 | Filtro Pasa-Bajos de cuarto orden | 14 |
| 2.5 | Diferenciador | 15 |
| 2.6 | Amplificador Inversor | 16 |
| 2.7 | Comparador..... | 17 |

| | | |
|-------|--|----|
| 2.8 | Multivibrador Monoestable..... | 18 |
| 2.9 | Fuente de +7 Voltios..... | 18 |
| 2.10 | Adecuación de la Señal Vo..... | 19 |
| 3 | ADQUISICIÓN Y SALIDA..... | 21 |
| 3.1 | Módulo de conexión serial USB..... | 21 |
| 3.2 | Conexión del Modulo..... | 22 |
| 3.3 | Interfaz Labview | 23 |
| 3.3.1 | Configuración del puerto | 23 |
| 3.3.2 | Lectura y gráfico de señal. | 24 |
| 3.4 | Medición de la frecuencia cardíaca. | 25 |
| 3.5 | Panel de trabajo | 25 |
| 4 | EXPERIMENTACIÓN Y ANÁLISIS..... | 28 |
| 4.1 | Conexiones e Infraestructura..... | 28 |
| 4.2 | Interpretación..... | 29 |
| 4.3 | Datos obtenidos..... | 31 |
| 4.4 | Análisis de resultados..... | 34 |
| | CONCLUSIONES Y RECOMENDACIONES..... | 35 |
| | ANEXOS..... | 37 |
| | ANEXO A | 38 |
| | ANEXO B | 39 |

| | |
|-------------------|----|
| ANEXO C | 40 |
| BIBLIOGRAFIA..... | 46 |

ÍNDICE DE FIGURAS

| | |
|--|----|
| Figura 1-1 Presión arterial. | 2 |
| Figura 1-2 Forma de Onda de la Presión Arterial. | 3 |
| Figura 1-3 Patologías comunes en la curva de presión. | 4 |
| Figura 1-4 Método fotopletismógrafo | 7 |
| Figura 1-5 Pletismografía de aire. | 8 |
| Figura 1-6 Fotopletismógrafo. | 10 |
| Figura 2-1 Optoacoplador. | 12 |
| Figura 2-2 Filtro pasa altos. | 12 |
| Figura 2-3 Amplificador de Ganancia. | 13 |
| Figura 2-4 Filtro Pasa-Bajos de cuarto orden. | 14 |
| Figura 2-5 Diferenciador. | 16 |
| Figura 2-6 Amplificador Inversor. | 16 |
| Figura 2-7 Comparador. | 17 |
| Figura 2-8 Multivibrador. | 18 |
| Figura 2-9 Fuente de +7 Voltios. | 19 |
| Figura 2-10 Acondicionador de la señal. | 20 |
| Figura 3-1 Tarjeta de comunicación. | 22 |
| Figura 3-2 Fase de adquisición de señal | 24 |
| Figura 3-3 Graficación de onda. | 25 |
| Figura 3-4 Selección de puerto de comunicación. | 26 |

| | |
|---|----|
| Figura 3-5 Velocidad de lectura de la tarjeta. | 26 |
| Figura 3-6 Pantalla de trabajo..... | 27 |
| Figura 4-1 Medición con fotopletismógrafo. | 30 |
| Figura 4-2 Modelo de curva de presión. | 30 |
| Figura 4-3 Datos obtenidos..... | 31 |
| Figura 4-4 Datos obtenidos, paciente 1. | 32 |
| Figura 4-5 Datos obtenidos, paciente 2. | 32 |
| Figura 4-6 Datos obtenidos, paciente 3. | 33 |

ÍNDICE DE TABLAS

| | |
|---|----|
| Tabla 1 Valores normales de frecuencia cardíaca. | 34 |
|---|----|

SIMBOLOGÍA

| SÍMBOLO | SIGNIFICADO |
|-----------|--|
| Ω | Ohmio |
| $K\Omega$ | Kilo- Ohmio |
| $M\Omega$ | Mega- Ohmio |
| R | Resistor |
| MF | Micro- Faradio |
| C | Capacitor |
| D | Diodo |
| V | Voltios |
| A_v | Ganancia de Voltaje |
| Hz | Hertz |
| f_c | Frecuencia de Corte |
| f_L | Frecuencia de Corte de Filtro Pasa-Altos |
| f_H | Frecuencia de Corte de Filtro Pasa-Bajos |
| Ms | Mili-segundos |
| MmHg | Milímetros de Mercurio |
| Π | Pi |
| KPa | Kilo-Pascales |
| cc | Centímetros Cúbicos |

INTRODUCCIÓN

Este proyecto está basado en el uso del fotopleletismógrafo, el cual permite la visualización de la actividad cardíaca, mediante la variación del flujo de sangre en vasos sanguíneo y venas a medida que el corazón bombea la sangre a través del sistema circulatorio.

Los capítulos que están al inicio del presente trabajo explican los conceptos básicos de la electrónica médica para familiarizarse con el tema a tratar como es el fotopleletismógrafo.

Para este proyecto se hará uso de un fototransistor y de un fotodiodo, acoplados entre sí para la adquisición de la señal a través de uno de los dedos del paciente; se utilizará un simulador para la adquisición de la forma de onda cardíaca del paciente, donde intervendrán elementos electrónicos y programas que ayudarán en la visualización de los datos obtenidos.

CAPÍTULO 1

CONCEPTOS BÁSICOS

1.1 Presión Sanguínea

La presión o tensión arterial es la fuerza por unidad de superficie ejercida por la sangre contra las paredes vasculares. Esta fuerza de empuje es el único impulso con que la sangre ha de recorrer todo el circuito vascular para poder retornar al corazón. La presión viene determinada por el volumen de sangre que contiene el sistema arterial y por las propiedades de las paredes; si varía cualquiera de los dos parámetros, la presión se verá modificada.

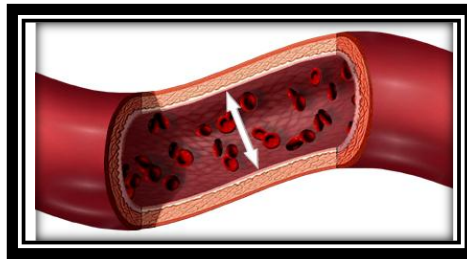


Figura 1-1 Presión arterial.

Obtenido de:

<http://www.saluddealtura.com/todo-publico-salud/salud-nutricion-familia/enfermedades/hipertension-informacion/hipertension0/>

1.2 Curva de Presión

La curva de presión aórtica es el modelo tipo de los cambios de presión que ocurren en las grandes arterias. La presión máxima se obtiene durante el periodo de la eyección ventricular y recibe el nombre de presión sistólica. La presión mínima se mide en el momento final de la diástole, previo a la contracción ventricular, y se denomina presión diastólica. En la curva correspondería la primera a 120mm Hg y la segunda a 80mm Hg, indicándose simplemente como 120/80. Estas medidas utilizan algunas convenciones de partida, la primera es que la presión atmosférica se usa como referencia cero, los valores están dados por encima de los 760mm Hg ambientales y la segunda es que todas las presiones utilizadas en el aparato circulatorio se refieren a nivel del corazón.

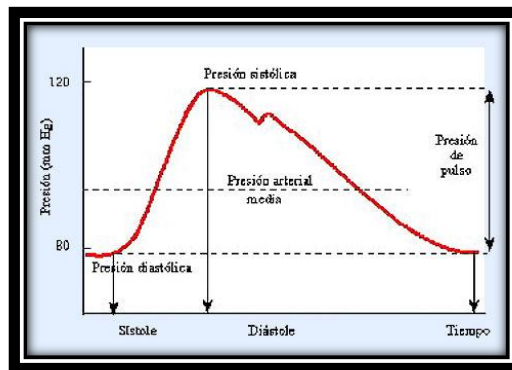


Figura 1-2 Forma de Onda de la Presión Arterial.

Obtenido de:

<http://ocw.unican.es/ciencias-de-la-salud/fisiologia-humana-2011-g367/material-de-clase/bloque-tematico-1.-fisiologia-del-aparato/tema-6.-circulacion-arterial.-presion-arterial/tema-6.-circulacion-arterial.-presion-arterial>

1.3 Patologías que se presentan en la curva de presión

Las alteraciones más frecuentes que afectan a la onda de pulso arterial son:

- 1.3.1 **Pulso anácroto:** en la estenosis aórtica, que es una valvulopatía (cardiopatía valvular) caracterizada por el estrechamiento anormal del orificio de la válvula aórtica del corazón.
- 1.3.2 **Pulso celer:** en estadios circulatorios hiperquinéticos donde aumenta el volumen de la sangre circulante, ductus arterioso e insuficiencia cardíaca.

- 1.3.3 **Pulso digitiforme:** en la miocardiopatía obstructiva, estadios circulatorios hiperquinéticos y situaciones de shock.
- 1.3.4 **Pulso alternante:** en insuficiencias cardíacas avanzadas.
- 1.3.5 **Pulso paradójico:** corresponde a la acentuación de un fenómeno que normalmente ocurre durante la inspiración. Se ve el taponamiento cardíaco, la pericarditis constrictiva, el enfisema importante y embolias pulmonares masivas.

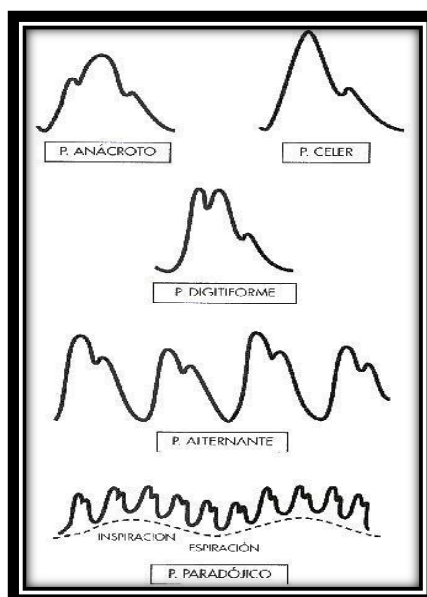


Figura 1-3 Patologías comunes en la curva de presión.

Obtenido de:

<http://www.eccpn.aibarra.org/temario/seccion4/capitulo53/capitulo53.htm>

1.4 Tipos de Mediciones

La presión arterial puede ser medida por dos métodos: uno es el método no invasivo y el segundo es el método invasivo (penetrando la piel y midiendo dentro de los vasos sanguíneos).

1.4.1 Mediciones no Invasivas

Las mediciones no invasivas son un tipo de medición más simples y más rápidas y no necesita equipos sofisticados para llevarlas a cabo; es decir no son demasiado complicadas y evitan trastornos y dolor al paciente.

1.4.1.1 *Método de Auscultación*

La auscultación es un procedimiento clínico de exploración física, se conforma por un brazalete que se llena con aire y se coloca en la parte superior del brazo y consiste en escuchar de manera directa, por medio del estetoscopio, el área torácica para valorar los sonidos normales o patológicos producidos en los órganos (contracción cardíaca, soplos cardíacos, etc.).

1.4.1.2 **Método de Palpación**

La palpación es el proceso de examinar el cuerpo utilizando el sentido del tacto. Un valor sistólico mínimo puede ser estimado aproximadamente por palpación sin ningún equipo; es el método más utilizado en situaciones de emergencia.

1.4.1.3 **Método Fotopleletismográfico**

El fotopleletismógrafo consta de un diodo que emite haces de luz infrarroja y los mismos que son receptadas por un foto-sensor. Debido a que la sangre total es más oscura que el color rojo y cercano a la luz infrarroja que rodea los tejidos, el grado en el cual el haz de luz se atenúa es proporcional a la cantidad de sangre presente. Es de gran utilidad para detectar el flujo sanguíneo.

1.4.2 **Mediciones Invasivas**

La presión sanguínea arterial se mide con mayor precisión cuando es medida de forma invasiva a través de una línea arterial, conectado a un transductor externo. La medición invasiva implica la medición directa de la presión arterial, colocando un catéter en una arteria.

1.5 Pletismografía

La Pletismografía consiste en registrar de una manera no invasiva los cambios de volumen en diferentes partes del cuerpo. Esto puede servir para revisar la sangre. En este examen se compara la presión sistólica entre las extremidades inferiores y superiores para ayudar a descartar alguna enfermedad que esté obstruyendo las arterias en las extremidades.

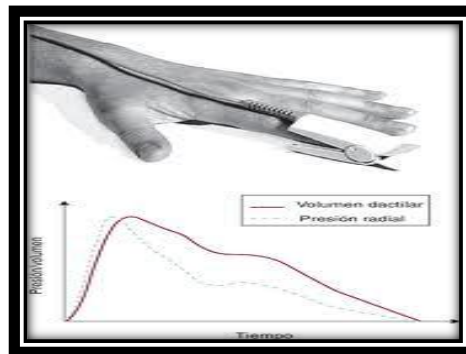


Figura 1-4 Método fotopletismógrafo

Obtenido de:

<http://www.google.com.ec/search?q=fotopletism%C3%B3grafo&tbm=isch&tbo=u>

1.6 Tipos de Pletismografía.

Los diversos tipos de Pletismografía tienen un amplio repertorio de aplicaciones y cada uno tiene una función diferente y específica.

1.6.1 *Pletismografía de Agua.*

Se basa en el incremento de la presión hidrostática inducida sobre la masa de agua contenida en un recipiente cerrado.

1.6.2 **Pletismografía de Aire.**

Se sitúa una cámara neumática o un brazalete neumático inflado, en torno a la extremidad. Las variaciones de volumen de dicha extremidad se transmitirán al brazalete, el cual está inflado a una presión de 40-60 mmHg.

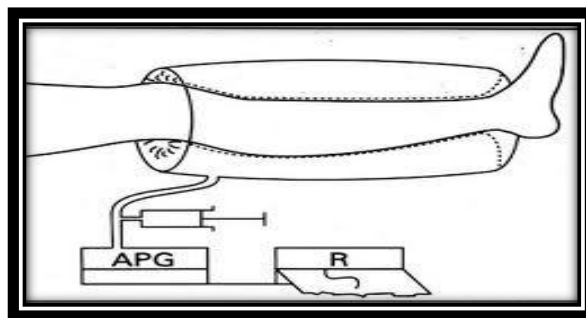


Figura 1-5 Pletismografía de aire.

Obtenido de:

<http://cirugiavascularactual.blogspot.com/2007/06/pletismografa-y-fotopletismografa-en-el.htm>

1.6.3 **Pletismografía de Anillos de Mercurio.**

Mide el cambio en el volumen del segmento al paso de la corriente, en torno al cual se tienen los anillos de Hg, lo que provoca una variación en la longitud de dichos anillos, variando así la resistencia de los mismos al paso de la electricidad por su interior.

El elemento principal del strain-gage es un tubo fino de silicona, que contiene en su interior mercurio o una aleación de galio e indium. Este tubo se enrolla alrededor de la extremidad que se quiere estudiar, la

que al expandirse o contraerse cambia su circunferencia, produciendo cambios en la longitud del tubo.

1.6.4 ***Pletismografía Venosa***

El flujo sanguíneo de las extremidades superiores e inferiores, o de una parte de ellas, puede ser medido registrando la frecuencia inicial del aumento de volumen cuando el flujo venoso es interrumpido de forma repentina.

La presión de oclusión debe ser mayor que la presión venosa, pero menor que la presión arterial para no interrumpir este flujo sanguíneo. Esta técnica tiene gran valor en el estudio de todas las patologías venosas.

1.7 **Fotopletismógrafo**

El fotopletismógrafo consta de un diodo que emite haces de luz infrarroja y un foto-sensor que recibe la luz emitida, la luz viaja por la sangre y se mide la intensidad de luz en el foto-sensor, debido a que con cada ciclo cardíaco el corazón bombea sangre a todo el cuerpo.

El cambio de volumen causado por la presión del pulso es detectado en la piel con la luz infrarroja, luego se mide la cantidad de luz transmitida o reflejada con un fototransistor.

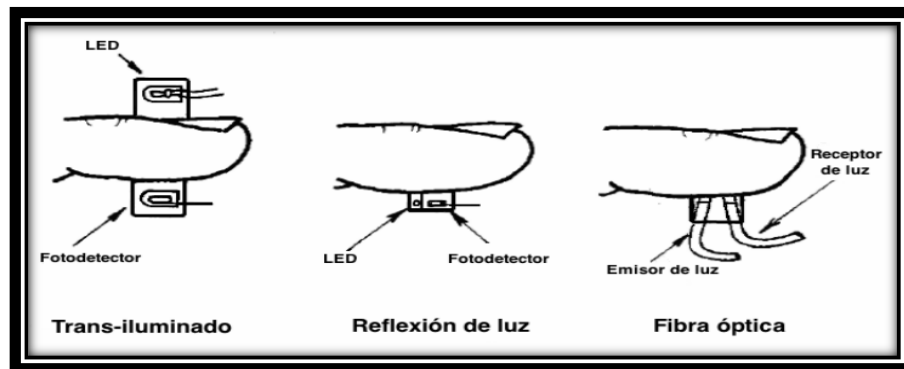


Figura 1-6 Fotopleletismógrafo.

Obtenido de:

<http://www.nlm.nih.gov/medlineplus/spanish/ency/article/003771.htm>

CAPÍTULO 2

Circuitos y acondicionador de señal

2.1 Optoacoplador

Un Optoacoplador infrarrojo es un componente formado por la unión de al menos un emisor (diodo LED) y un fotodetector (fototransistor), acoplados a través de un medio conductor de luz. Cuando se coloca el dedo sobre el optoacoplador la luz viaja a través de la sangre y la cantidad de luz reflejada es recibida y enviada como señal de entrada del circuito.

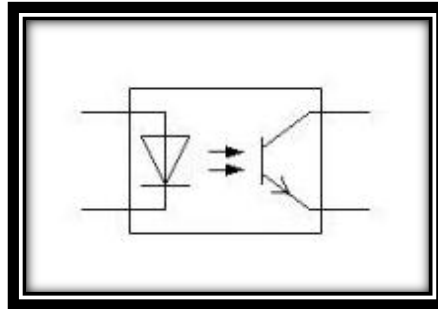


Figura 2-1 Optoacoplador.

2.2 Filtro Pasa-Altos

Un filtro Pasa-Altos es un filtro electrónico, que se encarga de atenuar las componentes de baja frecuencia, pero no las de alta frecuencia; éstas incluso pueden amplificarse en los filtros activos. La alta o baja frecuencia es un término relativo que dependerá del diseño y de la aplicación.

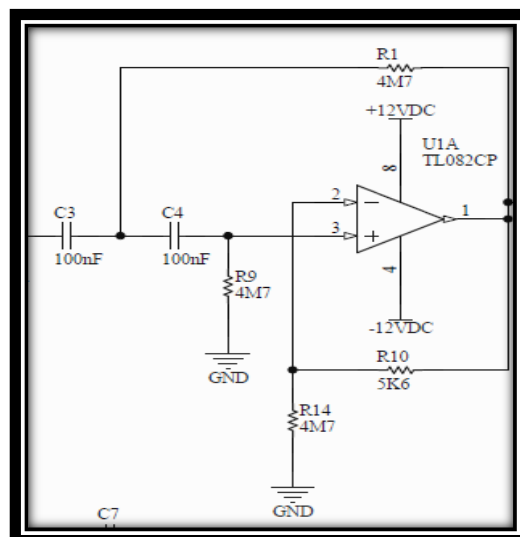


Figura 2-2 Filtro pasa altos.

Calculo de la frecuencia de corte.

$$A_v = \frac{R_{10} + R_{14}}{R_{14}} = \frac{5.6K\Omega + 4.7M\Omega}{4.7M\Omega} = 1.001$$

$$f_L = \frac{1}{2\pi\sqrt{C_3C_4R_1R_9}} = \frac{1}{2\pi\sqrt{(100nF)(100nF)(4.7M\Omega)(4.7M\Omega)}}$$

$$f_L = 0.3Hz$$

2.3 Amplificador de Ganancia

La figura muestra una configuración que es usada para la amplificación de la señal de entrada (V_i) para la siguiente etapa del circuito, permitiendo tener una señal más grande, ya que la señal de entrada es muy pequeña.

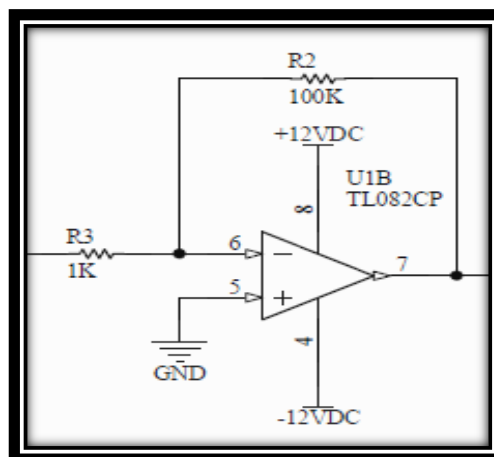


Figura 2-3 Amplificador de Ganancia.

Calculo de la amplificación de salida.

$$A_v = \frac{R_2}{R_3} = \frac{100K\Omega}{1K\Omega} = 100$$

2.4 Filtro Pasa-Bajos de cuarto orden

Con este filtro se eliminan los ruidos externos que afectan al circuito, tales como las fuentes externas de luz y en especial las fluorescentes.

Para formar el filtro Pasa-Bajo de cuarto orden se conecta en serie dos filtros Pasa-Bajos de segundo orden Butterworth, el cual mejora su selectividad de frecuencias.

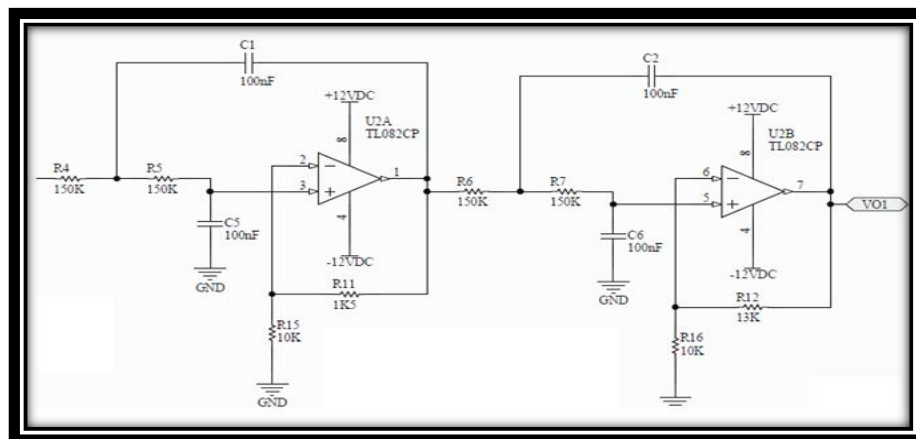


Figura 2-4 Filtro Pasa-Bajos de cuarto orden.

Sus ganancias A_{v1} y A_{v2} , además de sus frecuencias de corte f_{H1} y f_{H2} son determinadas mediante las siguientes ecuaciones:

$$Av_1 = \frac{R11 + R15}{R15} = \frac{1.5K\Omega + 10K\Omega}{10K\Omega} = 1.15$$

$$Av_2 = \frac{R12 + R16}{R16} = \frac{13K\Omega + 10K\Omega}{10K\Omega} = 2.3$$

$$Av = Av_1 * Av_2 = (1.15) * (2.3) = 2.645$$

$$f_{H1} = \frac{1}{2\pi\sqrt{C1C5R4R5}} = \frac{1}{2\pi\sqrt{(100nF)(100nF)(150K\Omega)(150K\Omega)}}$$

$$f_{H1} = 10.6Hz$$

$$f_{H2} = \frac{1}{2\pi\sqrt{C2C6R6R7}} = \frac{1}{2\pi\sqrt{(100nF)(100nF)(150K\Omega)(150K\Omega)}}$$

$$f_{H2} = 10.6Hz$$

2.5 Diferenciador

Este circuito permite recibir la señal que se está ingresando y limitar que dicha señal no supere la frecuencia de corte del diferenciador, así se leerán los cambios entre la presión sistólica y la diastólica y no estará ingresando ruido en el circuito.

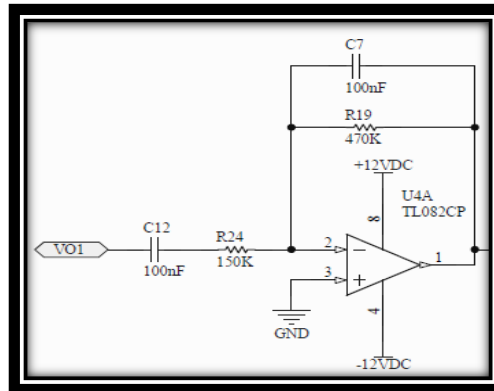


Figura 2-5 Diferenciador.

2.6 Amplificador Inversor

La configuración mostrada en la figura es la de un amplificador inversor, el cual se lo utilizará para recuperar la señal que fue desfasada 180° en la señal de entrada; así mismo se tiene una ganancia variable que permite adecuar de una mejor manera la señal al momento de interpretarla.

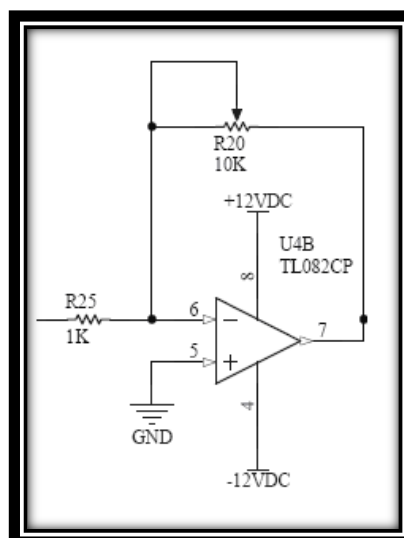


Figura 2-6 Amplificador Inversor.

2.7 Comparador

El diodo colocado sirve para evitar que al momento del cierre de la válvula aorta se produzca un mal disparo. Con el diodo zener se limita el pulso del disparo del comparador.

Cuando hay un latido del corazón, el comparador solo genera un pulso el cual dispara al multivibrador.

El circuito integrado que se utiliza tiene la característica de poseer un transistor que se encuentra en corte o saturación, dependiendo de la salida del Opamp; así mismo, el voltaje de salida es de 5 voltios y no depende de la polarización del integrado.

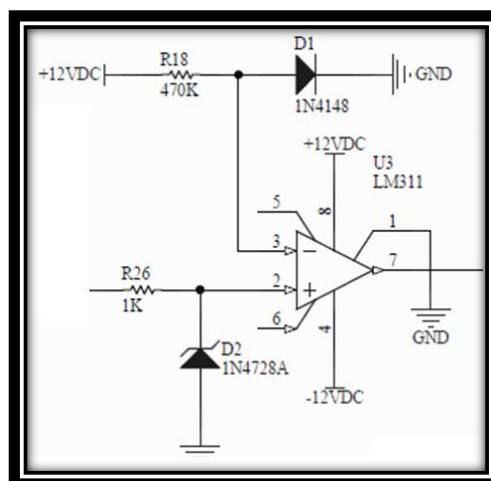


Figura 2-7 Comparador.

2.8 Multivibrador Monoestable.

El circuito de la figura es un multivibrador que se encargará de asegurar que cuando exista una lectura en el sensor, se produzca un pulso por cada flanco de subida positivo, asegurando de esta manera que la señal de entrada ha sido recibida.

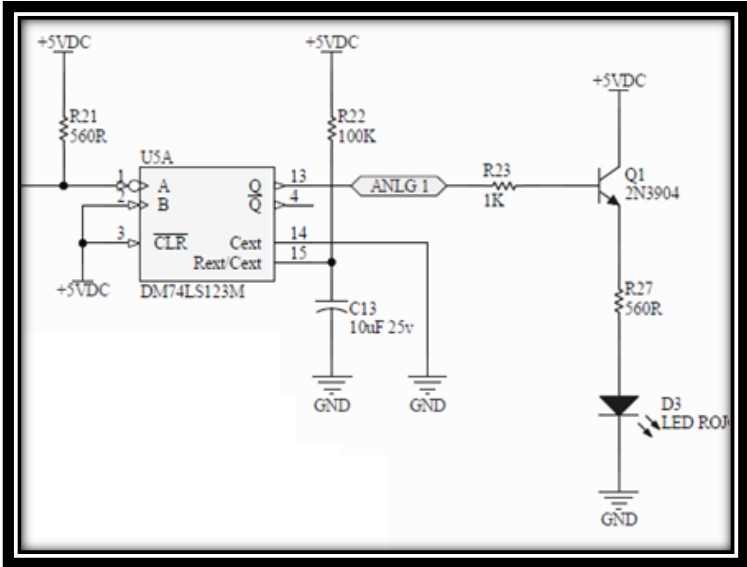


Figura 2-8 Multivibrador.

2.9 Fuente de +7 Voltios.

Para enviar la señal a la entrada al PIC se utiliza una fuente de polaridad de +7 voltios, que servirá para el circuito de adecuación de la señal de salida. Se utiliza este valor con el fin de limitar el voltaje positivo de la señal.

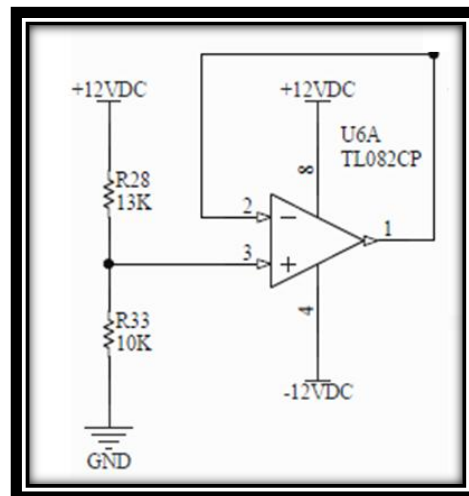


Figura 2-9 Fuente de +7 Voltios.

2.10 Adecuación de la Señal Vo.

Para tener una señal completamente positiva que pueda ser entendida por el PIC se suma un valor offset de 2.5 voltios.

Para que el PIC funcione de manera correcta el valor de voltaje que puede leer está entre 2 y 5.5V; por esta razón se polariza a 7 voltios la señal de entrada, evitando que se sature el PIC.

A la salida del acondicionador se tiene una señal positiva y dentro del rango, para ser leída y digitalizada.

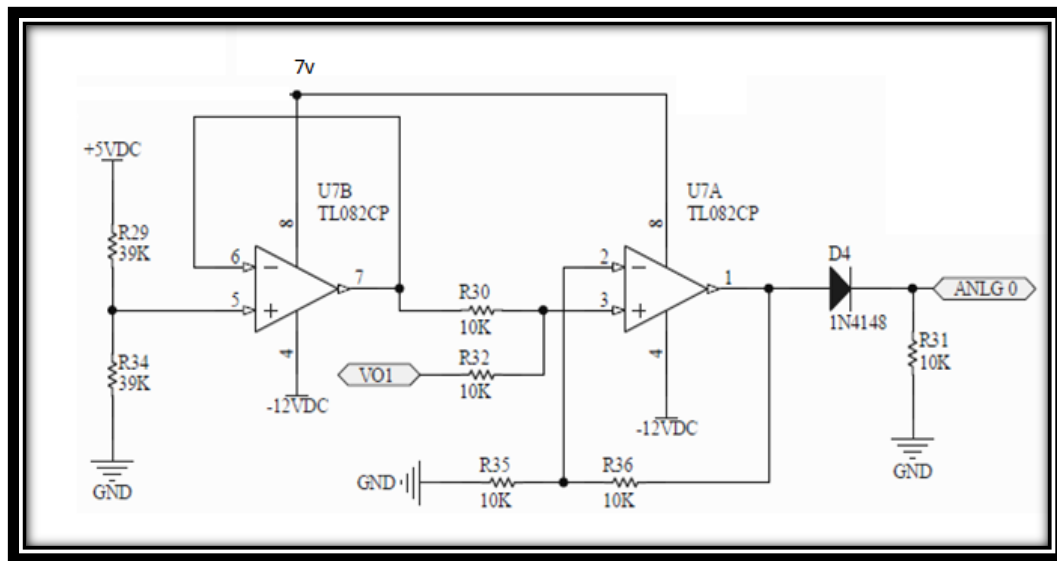


Figura 2-10Acondicionador de la señal.

CAPÍTULO 3

ADQUISICIÓN Y SALIDA

3.1 Módulo de conexión serial USB

Para la interfaz de comunicación entre la señal de entrada y la computadora se utiliza una tarjeta de comunicación libre; esta tarjeta permite obtener los datos analógicos y mediante un PIC programable se los convierte en digital para ser procesados por el computador.

El modulo posee cuatro puertos de comunicación que se identifican con los puertos del PIC 16f886. Al puerto RBA se comunica la señal de salida del acondicionador de señal.

Esta tarjeta no necesita polarización se energiza mediante el conector al puerto USB del computador.

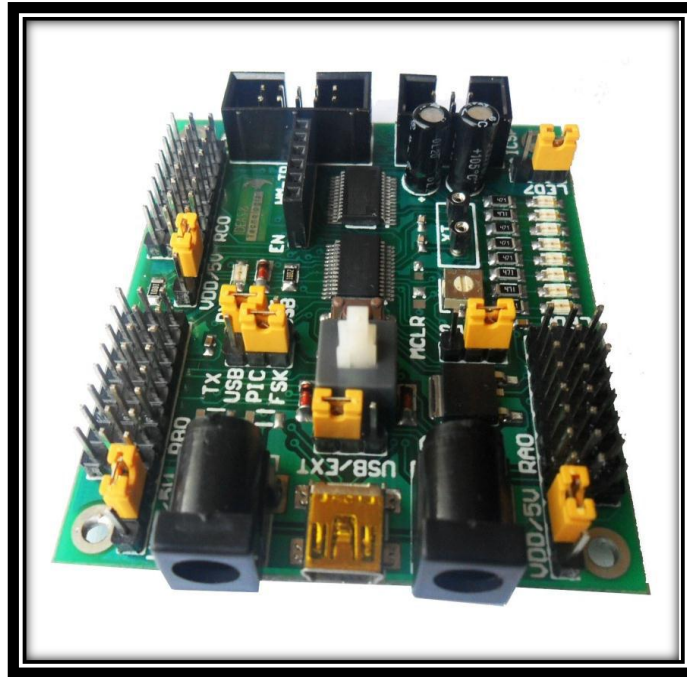


Figura 3-1 Tarjeta de comunicación.

3.2 Conexión del Módulo

Para la conexión del módulo con la computadora se utiliza un cable de comunicación USB, el mismo que sirve como fuente de alimentación a la tarjeta.

Al momento de la conexión, el computador reconoce la tarjeta como un equipo y le asigna un puerto con el cual se podrá hacer el enlace desde el Labview.

3.3 Interfaz Labview

Una vez que se ha conseguido comunicar la tarjeta con el computador, se debe observar en la pantalla la forma de onda de la presión sanguínea. Para ello se utiliza el programa Labview con comunicación USB, como se indicó anteriormente.

El programa en Labview utilizado se divide en tres etapas.

3.3.1 Configuración del puerto

Para configurar el puerto se debe seleccionar el puerto por el cual se realiza la comunicación y la velocidad a la que se está realizando.

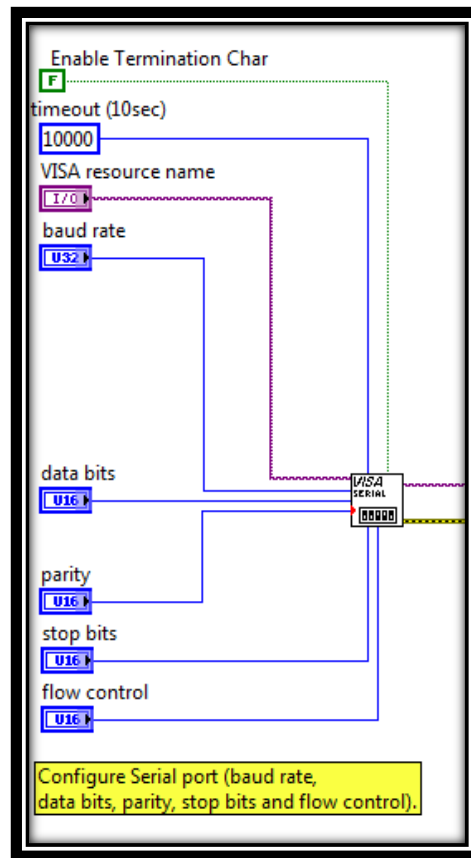


Figura 3-2 Fase de adquisición de señal

3.3.2 Lectura y gráfico de señal.

Se interpreta la señal que ingresa de manera digital y se procesa mediante análisis de señales y funciones matemáticas para ser observada en pantalla como una señal análoga.

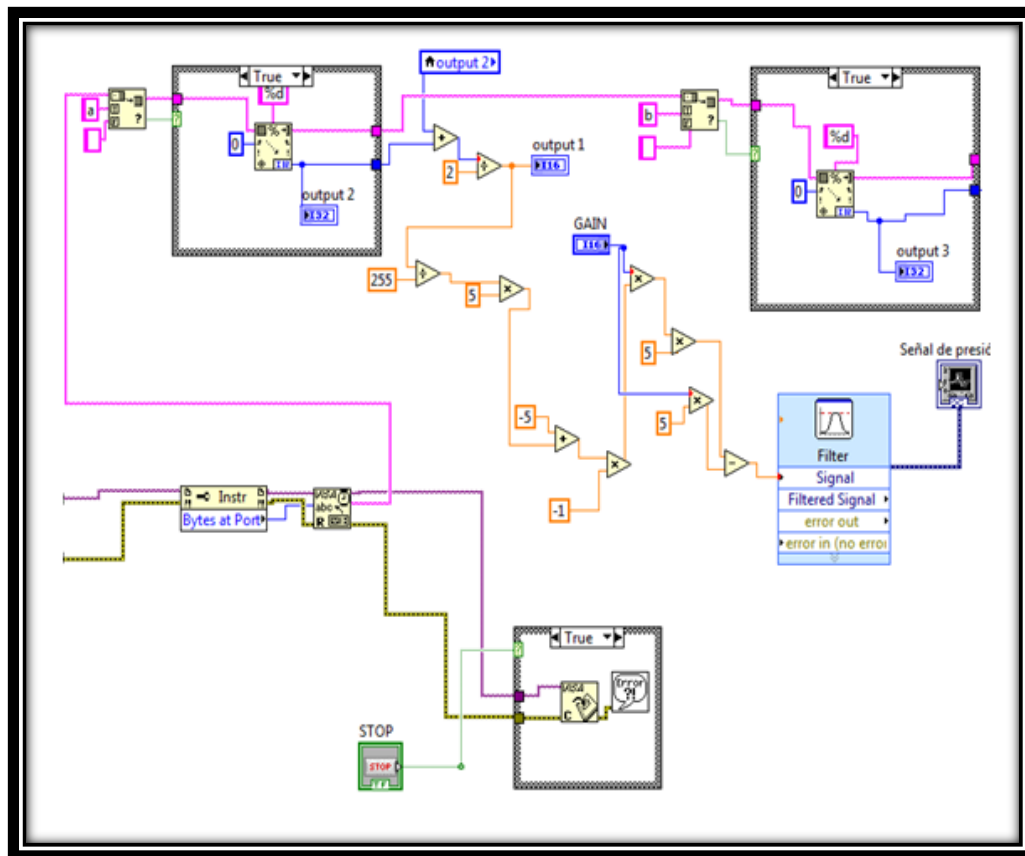


Figura 3-3 Graficación de onda.

3.4 Medición de la frecuencia cardíaca.

Una vez obtenida la forma de onda de la presión arterial, se puede calcular la frecuencia cardíaca del paciente; cabe recalcar que el fotopleletismógrafo grafica la curva de presión arterial más no la mide.

3.5 Panel de trabajo

Al momento de realizar mediciones y estudios a pacientes se observa todo en una pantalla de trabajo; aquí se configura el equipo al momento de conectarlo.

Los parámetros que se modifican serán el puerto de comunicación; esto depende del computador al momento de conectar el puerto USB, también la velocidad de comunicación que en este caso son 19200 baudios.

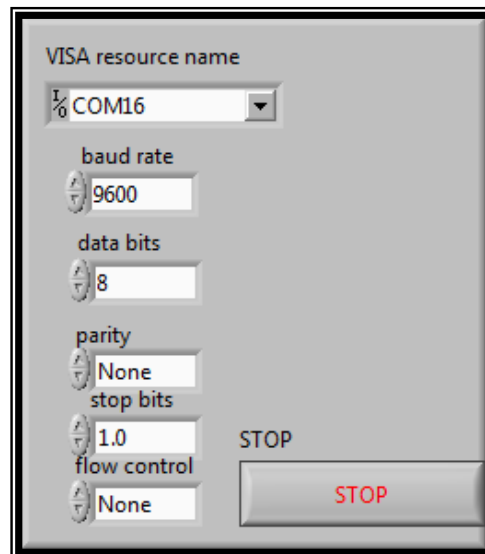


Figura 3-4 Selección de puerto de comunicación.

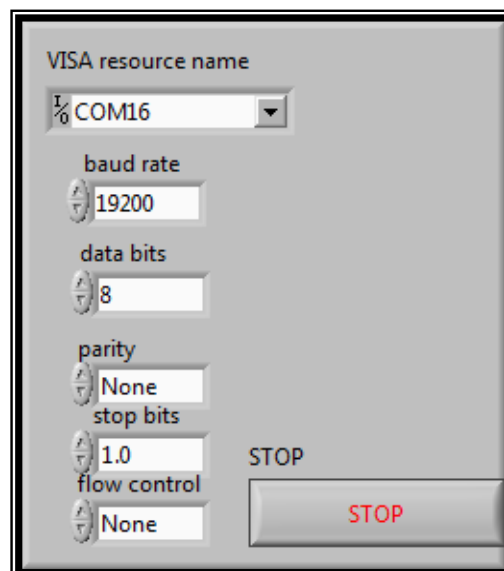


Figura 3-5 Velocidad de lectura de la tarjeta.

Una vez configurados estos parámetros se puede tomar mediciones con el fotopleletismógrafo.

Para una mejor apreciación de la forma de onda, se cuenta con un deslizador de ganancia que permite observar de mejor manera la curva.

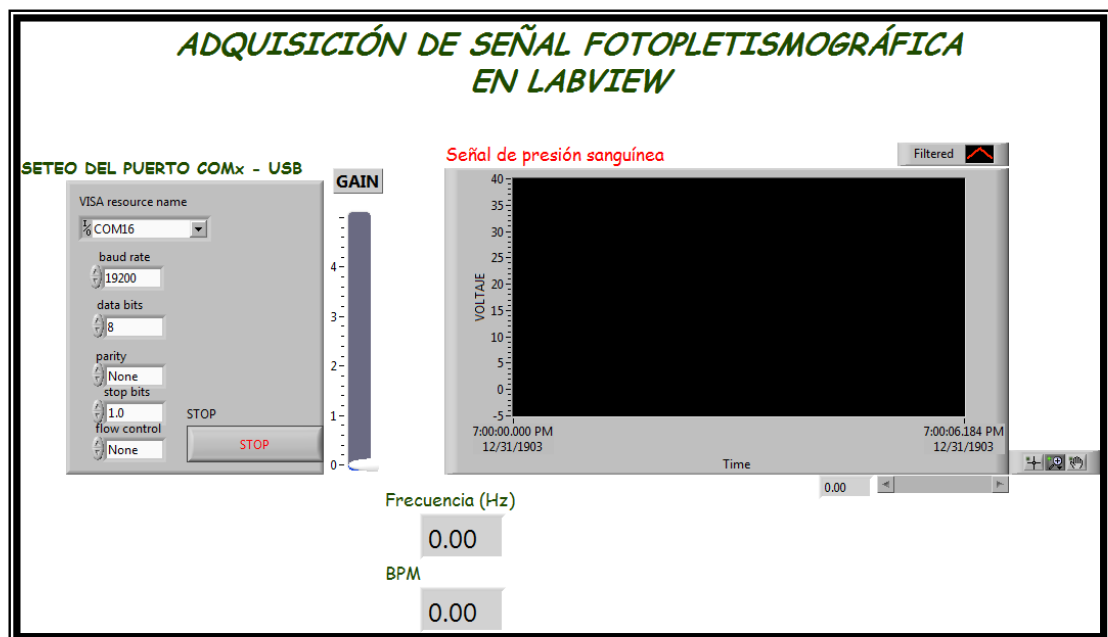


Figura 3-6 Pantalla de trabajo.

CAPÍTULO 4

EXPERIMENTACIÓN Y ANÁLISIS

4.1 Conexiones e Infraestructura

Antes de realizar alguna medición se debe tomar en cuenta algo muy importante como es la manipulación del equipo para poder trabajar correctamente con el mismo.

Para esto se debe tomar en consideración los siguientes puntos:

- Abrir el archivo que contiene el programa del fotopletismógrafo y configurarlo.
- La conexión del enchufe hacia la toma de corriente.

- La conexión del cable de datos hacia uno de los puertos USB del computador

Cuando se va a realizar una medición, se pone el programa en modo RUN y el paciente deberá colocar su dedo en el lugar indicado en el equipo.

Cuando el paciente coloca su dedo sobre el fotodiodo, la luz que emite el mismo es transportada por la sangre y es sensada por el fototransistor, el mismo que transforma la energía de la luz en corriente; esta corriente es amplificada y filtrada hasta llegar al micro-controlador, el mismo que es el encargado de convertir una señal de corriente en una señal digital para que pueda ser leído e interpretado por el computador.

4.2 Interpretación.

Cuando se toma una medición con el fotopleletismógrafo se obtiene la forma de onda de la presión sanguínea; dicha forma de onda tiene un patrón muy bien definido como se puede observar en la gráfica.

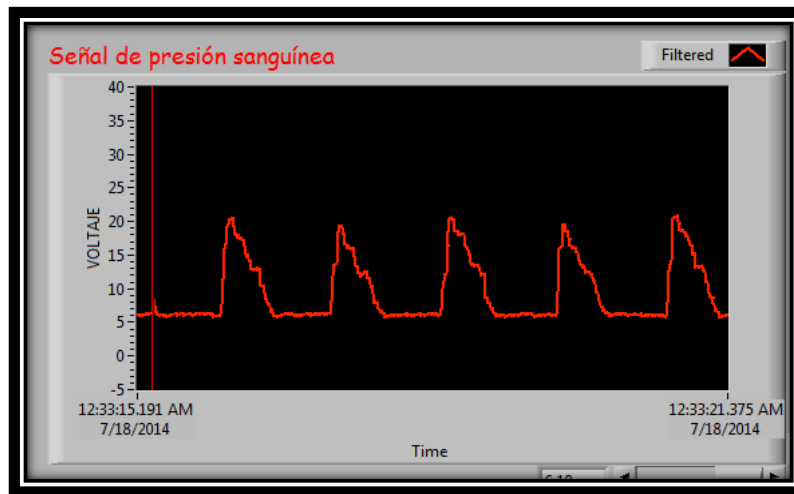


Figura 4-1 Medición con fotopletismógrafo.

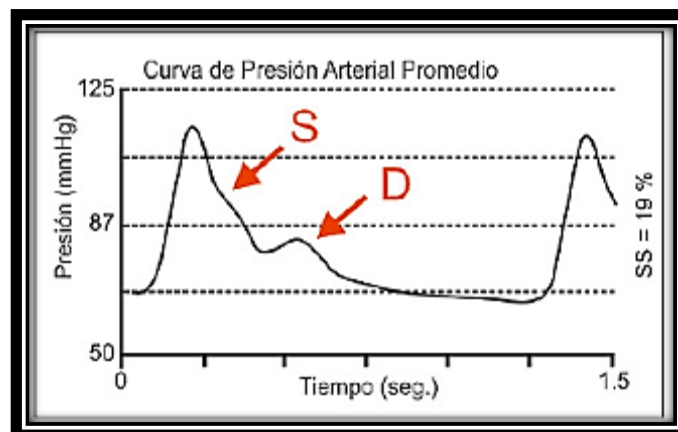


Figura 4-2 Modelo de curva de presión.

Obtenido de:
<http://www.siicsalud.com/dato/dat050/06o11001.htm>

Como se observa la curva de presión obtenida desde el fotopletismógrafo tiene el mismo patrón o forma de onda que la curva que se observa en la figura de la parte inferior.

4.3 Datos obtenidos

Elfotopletismógrafo permite tomar lecturas de la curva de presión sanguínea, y además el valor de la frecuencia cardíaca del paciente. Estas lecturas no diferencian si se trata de personas con presión baja o alta, es decir, no discrimina a ningún paciente.

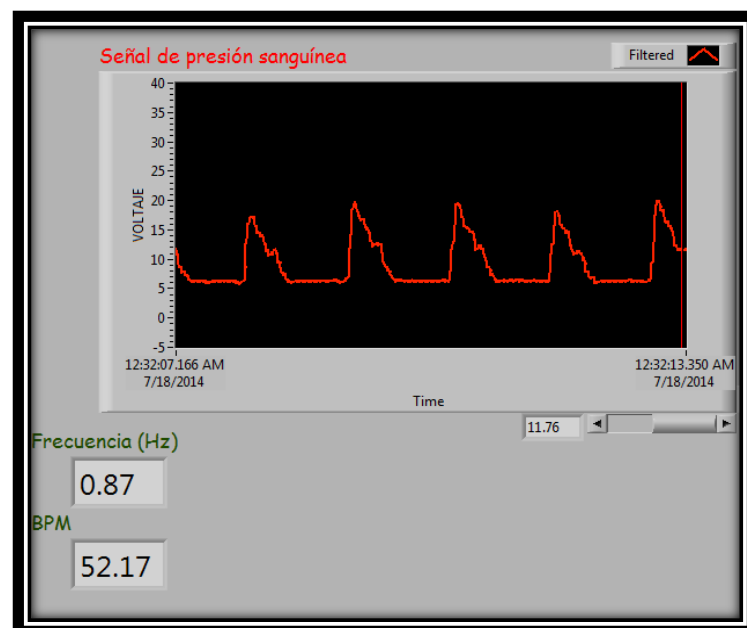


Figura 4-3 Datos obtenidos.

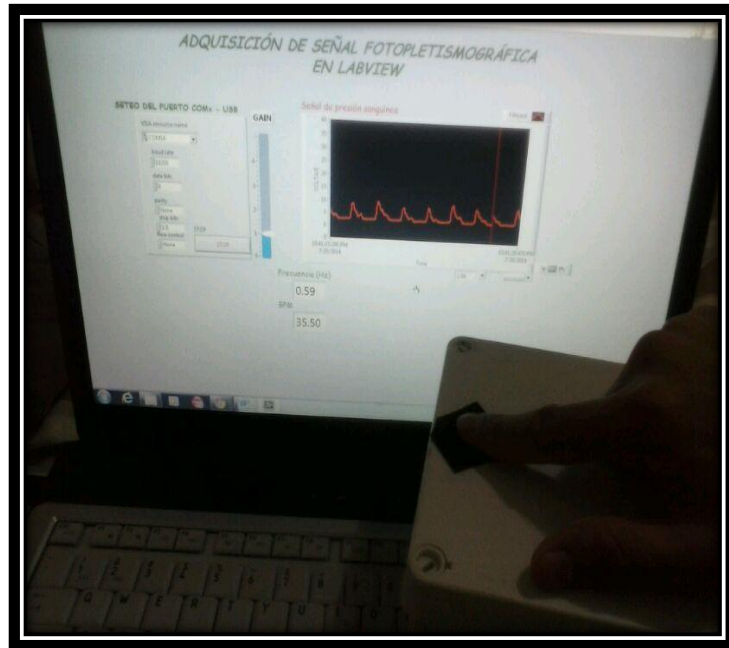


Figura 4-4 Datos obtenidos, paciente 1.

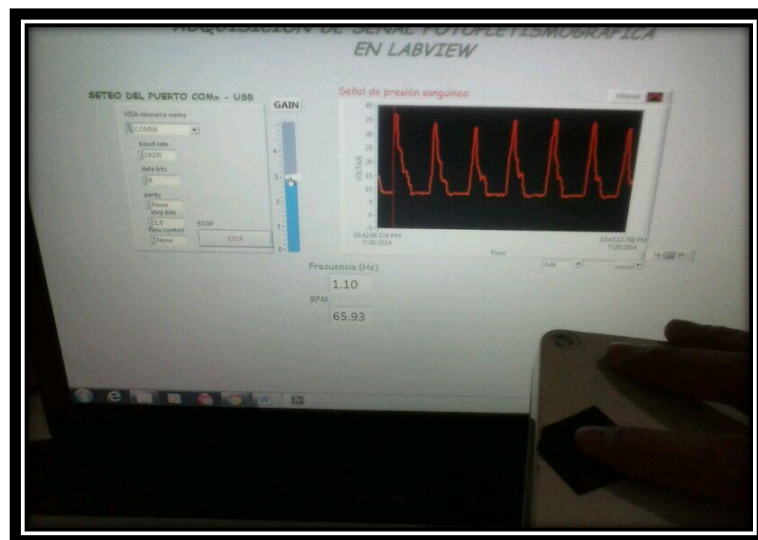


Figura 4-5 Datos obtenidos, paciente 2.

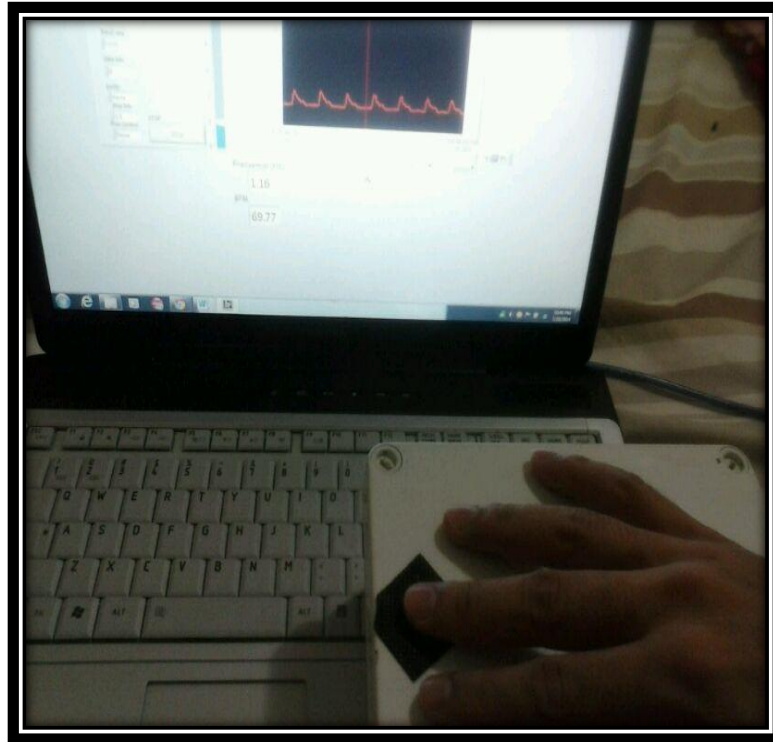


Figura 4-6 Datos obtenidos, paciente 3.

En las diferentes muestras se puede observar la postura al momento de una medición, y el manejo del control de ganancia para una mejor observación de la curva de presión sanguínea.

El valor de frecuencia cardíaca varía de acuerdo al paciente; este valor se lo puede verificar en la siguiente tabla y comprobar si está dentro de los valores correspondientes.

Tabla 1 Valores normales de frecuencia cardíaca.

Obtenido de: <http://cultyfitybtt.blogspot.com/2010/08/frecuencia->

| Hombres | | | | |
|----------------|------------|---------------|-------------|------------------|
| Edad | Mal | Normal | Bien | Excelente |
| 20-29 | 86+ | 70-84 | 62-68 | 60 o menos |
| 30-39 | 86+ | 72-84 | 64-70 | 62 o menos |
| 40-49 | 90+ | 74-88 | 66-72 | 64 o menos |
| 50+ | 90+ | 76-88 | 68-74 | 66 o menos |
| Mujeres | | | | |
| Edad | Mal | Normal | Bien | Excelente |
| 20-29 | 96+ | 78-94 | 72-76 | 70 o menos |
| 30-39 | 98+ | 80-96 | 72-78 | 70 o menos |
| 40-49 | 100+ | 80-98 | 74-78 | 72 o menos |
| 50+ | 104+ | 84-102 | 76-82 | 74 o menos |

4.4 Análisis de resultados

Con las lecturas realizadas con el fotopletismógrafo, el encargado de hacer la medición puede observar la gráfica de presión arterial del paciente y estudiarla, y verificar que concuerda con el patrón normal de esta curva. De no ser así, de acuerdo a las diferentes patologías que se pueden manifestar en esta imagen, se podría compararla y a su vez describir qué patología está presentando el paciente.

Con el valor de la frecuencia cardíaca se puede tener en consideración la actividad cardíaca del paciente de acuerdo a los patrones ya establecidos.

CONCLUSIONES Y RECOMENDACIONES

En base al desarrollo del presente proyecto se puede realizar las siguientes conclusiones:

- El uso del fotopleletismógrafo permite a pacientes que temen a los métodos invasivos de medición, una opción para que se les tome una lectura gráfica de su presión sanguínea segura e indolora.
- Con la gráfica que se obtiene, se puede decir a simple vista si un paciente presenta o no una patología, ya que para un mejor diagnóstico se deben realizar exámenes más minuciosos y exhaustivos en un laboratorio, con especialistas y equipos más avanzados.
- La medición de la frecuencia cardíaca permite observar y analizar si se está cargando al corazón con demasiada actividad, y a su vez concientizar al paciente de cambios en el estilo de vida.

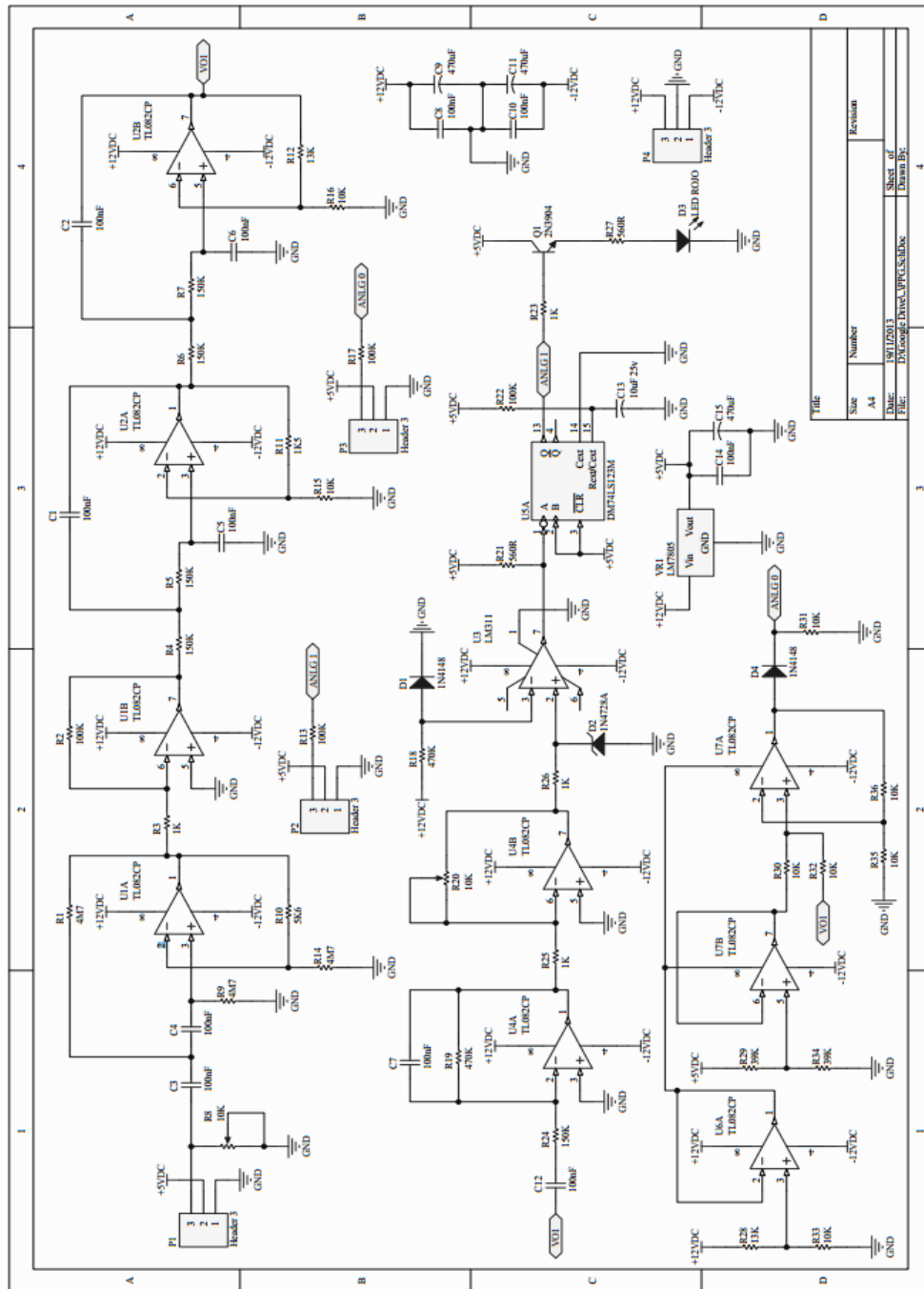
De acuerdo a las experiencias aprendidas se puede recomendar lo siguiente:

- Al momento de realizar una medición, se debe colocar el dedo de una manera suave, sin ejercer presión sobre el sensor o sobre el equipo, estar relajado en lo posible ya que cada alteración o acción se ve reflejado en la gráfica.
- El valor de la frecuencia cardíaca depende en muchos factores del estado del paciente al momento de la medición, tal como estar agitado, asustado, con frío, etc.; todos estos parámetros influyen al momento de hacer la medición y se pueden observar en la curva.

ANEXOS

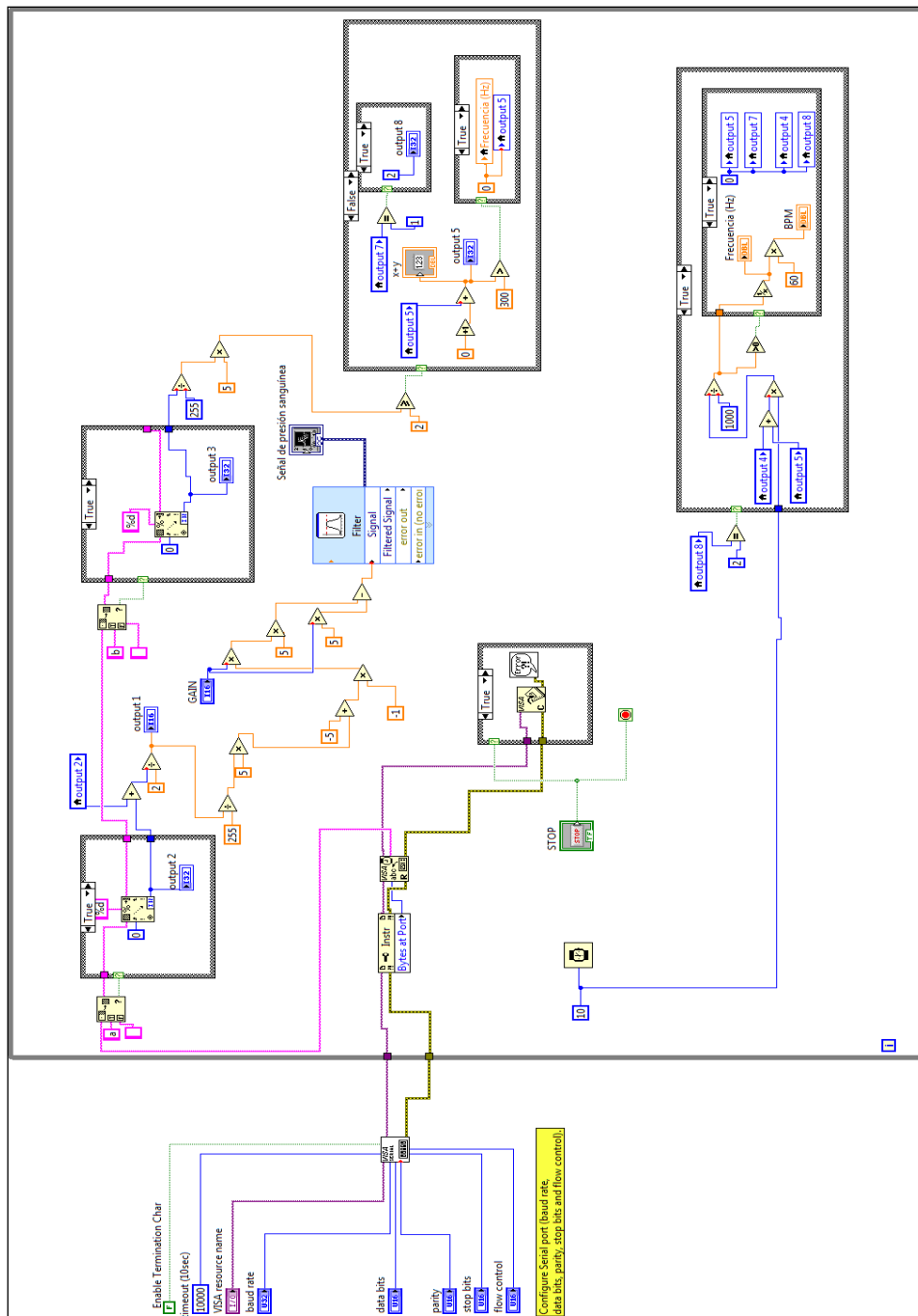
ANEXO A

CIRCUITO DEL FOTOPLETISMOGRAFO.



ANEXO B

DIAGRAMA EN LABVIEW



ANEXO C

CODIGO DEL MICROCONTROLADOR

_main:

```

;Codigo_PIC.mbas,7 ::      main:

;Codigo_PIC.mbas,10 ::    OSCCON = 0X75 ' Oscilador interno de
8mhz

    MOVLW    117

    MOVWF    OSCCON+0

;Codigo_PIC.mbas,11 ::    ANSEL= %00000011

    MOVLW    3

    MOVWF    ANSEL+0

;Codigo_PIC.mbas,13 ::    TRISA = 3

    MOVLW    3

    MOVWF    TRISA+0

;Codigo_PIC.mbas,14 ::    TRISC = 0X80 ' PORTC.7 como entrada,
los demas salidas

    MOVLW    128

    MOVWF    TRISC+0

;Codigo_PIC.mbas,15 ::    porta=0

    CLRF     PORTA+0

;Codigo_PIC.mbas,16 ::    PORTC = 0X00

    CLRF     PORTC+0

```

```
;Codigo_PIC.mbas,17 ::      trise=0
    CLRF    TRISE+0

;Codigo_PIC.mbas,18 ::      porta.2=1
    BSF     PORTA+0, 2

;Codigo_PIC.mbas,19 ::      delay_ms(100)
    MOVLW   2
    MOVWF   R11+0
    MOVLW   4
    MOVWF   R12+0
    MOVLW   186
    MOVWF   R13+0

L__main1:
    DECFSZ  R13+0, 1
    GOTO    L__main1
    DECFSZ  R12+0, 1
    GOTO    L__main1
    DECFSZ  R11+0, 1
    GOTO    L__main1
    NOP

;Codigo_PIC.mbas,20 ::      porta.2=0
    BCF     PORTA+0, 2

;Codigo_PIC.mbas,21 ::      delay_ms(100)
    MOVLW   2
    MOVWF   R11+0
    MOVLW   4
```

```

MOVWF R12+0
MOVLW 186
MOVWF R13+0
L__main2:
DECFSZ R13+0, 1
GOTO L__main2
DECFSZ R12+0, 1
GOTO L__main2
DECFSZ R11+0, 1
GOTO L__main2
NOP
;Codigo_PIC.mbas,22 ::      porta.2=1
BSF PORTA+0, 2
;Codigo_PIC.mbas,25 ::      UART1_Init(19200) ' Inicializamos la
comunicacionuart a una velocidad 9600bps
MOVLW 25
MOVWF SPBRG+0
BSF TXSTA+0, 2
CALL _UART1_Init+0
;Codigo_PIC.mbas,27 ::      while true ' cicloinfinito
L__main4:
;Codigo_PIC.mbas,28 ::      VO1 = Adc_Read(1)>>2 ' Obtenemos el
valor del potenciometro y lo
MOVLW 1
MOVWF FARG_Adc_Read_channel+0
CALL _Adc_Read+0

```

```
MOVF    R0+0, 0
MOVWF   R2+0
MOVF    R0+1, 0
MOVWF   R2+1
RRF     R2+1, 1
RRF     R2+0, 1
BCF     R2+1, 7
RRF     R2+1, 1
RRF     R2+0, 1
BCF     R2+1, 7
MOVF    R2+0, 0
MOVWF   _VO1+0
;Codigo_PIC.mbas,30 ::      VO2 = Adc_Read(0)>>2
CLRF    FARG_Adc_Read_channel+0
CALL    _Adc_Read+0
MOVF    R0+0, 0
MOVWF   R2+0
MOVF    R0+1, 0
MOVWF   R2+1
RRF     R2+1, 1
RRF     R2+0, 1
BCF     R2+1, 7
RRF     R2+1, 1
RRF     R2+0, 1
BCF     R2+1, 7
```

```

MOVF    R2+0, 0

MOVWF   _VO2+0

;Codigo_PIC.mbas,32 ::      ByteToStr (VO1 ,text_VO1 ) ' convertimos el
float a string

MOVF    _VO1+0, 0

MOVWF   FARG_ByteToStr_input+0

MOVLW   _text_VO1+0

MOVWF   FARG_ByteToStr_output+0

CALL    _ByteToStr+0

;Codigo_PIC.mbas,33 ::      ByteToStr (VO2 ,text_VO2 ) ' convertimos el
float a string

MOVF    _VO2+0, 0

MOVWF   FARG_ByteToStr_input+0

MOVLW   _text_VO2+0

MOVWF   FARG_ByteToStr_output+0

CALL    _ByteToStr+0

;Codigo_PIC.mbas,36 ::      UART1_Write(97)

MOVLW   97

MOVWF   FARG_UART1_Write_data_+0

CALL    _UART1_Write+0

;Codigo_PIC.mbas,37 ::      UART1_Write_Text(text_VO1)

MOVLW   _text_VO1+0

MOVWF   FARG_UART1_Write_Text_uart_text+0

CALL    _UART1_Write_Text+0

;Codigo_PIC.mbas,38 ::      UART1_Write(98)

MOVLW   98

```

```
MOVWF FARG_UART1_Write_data_+0
CALL _UART1_Write+0
;Codigo_PIC.mbas,39 :: UART1_Write_Text(text_VO2)
MOVLW _text_VO2+0
MOVWF FARG_UART1_Write_Text_uart_text+0
CALL _UART1_Write_Text+0
;Codigo_PIC.mbas,42 :: delay_ms(5)
MOVLW 13
MOVWF R12+0
MOVLW 251
MOVWF R13+0
L__main8:
DECFSZ R13+0, 1
GOTO L__main8
DECFSZ R12+0, 1
GOTO L__main8
NOP
NOP
;Codigo_PIC.mbas,43 :: wend
GOTO L__main4
GOTO $+0
; end of _main
```

BIBLIOGRAFIA

[1] Universidad de Cantabria, OpenCourseWare, <http://ocw.unican.es/ciencias-de-la-salud/fisiologia-humana-2011-g367/material-de-clase/bloque-tematico-1.-fisiologia-del-aparato/tema-6.-circulacion-arterial.-presion-arterial/tema-6.-circulacion-arterial.-presion-arterial>, fecha de consulta Octubre 2013.

[2] Lcdo. Raúl Roberto Borrego Domínguez, Tratado de Enfermería e3n cuidados críticos Pediátricos y Neonatales, <http://www.eccpn.aibarra.org/temario/seccion4/capitulo53/capitulo53.htm>, fecha de consulta Febrero 2014.

[3] CharlieR, Fitness/ Culturismo/ BTT/ Airsoft <http://cultyfitybtt.blogspot.com/search/label/Articulos>, fecha de consulta Marzo 2014.

[4] National Instruments, Conocimientos de Labview, <http://latam.ni.com/>, fecha de consulta Mayo 2014.

[5] Dr. Raúl Poblete S., Cirugía Vascolar Actualizada, <http://cirugiavascularactual.blogspot.com/2007/06/pletismografa-y-fotopletismografa-en-el.html>, fecha de consulta Octubre 2013.

[6] Dr. Ricardo Gazitúa, Manual de Semiología, <http://escuela.med.puc.cl/Publ/ManualSemiologia/210PresionArterial.htm>, fecha de consulta Noviembre 2013.

[7] Dr. Javier Luque Pino, Salud (Enciclopedia de salud, dietética y psicológica), <http://www.encyclopediasalud.com/categorias/corazon-y-sistema-cardiovascular/articulos/tension-arterial-niveles-normales+hipertension>, fecha de consulta Febrero 2014.

[8] Lcdo. Raúl Roberto Borrego Domínguez, Tratado de Enfermería e3n cuidados críticos Pediátricos y Neonatales, <http://www.eccpn.aibarra.org/temario/seccion4/capitulo53/capitulo53.htm>, fecha de consulta Febrero 2014.

[9] CharlieR, Fitness/ Culturismo/BTT/Airsoft <http://cultyfitybtt.blogspot.com/search/label/Articulos>, fecha de consulta Marzo 2014.

[10] National Instruments, Conocimientos de Labview, <http://latam.ni.com/>, fecha de consulta Mayo 2014.