

# **ESCUELA SUPERIOR POLITÉCNICA DEL LITORAL**

**Facultad de Ingeniería Eléctrica y Computación**

“Plan Estratégico De Reducción De Perdidas Comerciales De La  
Empresa Eléctrica Los Ríos C.A.

## **TÓPICO ESPECIAL DE GRADUACIÓN**

Previo a la obtención del Título de:

### **INGENIERO EN ELECTRICIDAD ESPECIALIZACIÓN POTENCIA**

Presentada por:

Douglas Mauricio Aguirre Hernández

Hugo Anibal Armijos Gallegos

María Verónica Briones Zavala

**GUAYAQUIL – ECUADOR**

Año: 2004

## AGRADECIMIENTO

A todas las personas  
que de uno u otro  
modo colaboraron en  
la realización de este  
trabajo.

## DEDICATORIA

DEDICO ESTE TRABAJO A LOS SERES QUE ME HAN AYUDADO DE UNA U OTRA FORMA, A LA CULMINACIÓN DE LA MISMA, COMO SON: DIOS, MIS PADRES, MI ESPOSA, MI HIJO, MIS HERMANOS, Y MIS AMIGOS.

DOUGLAS AGUIRRE H.

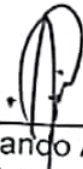
A MIS PADRES QUE HABIENDOME INCULCADO EL SENTIDO DE LA RESPONSABILIDAD, ETICA Y TRABAJO SIEMPRE HAN SIGNIFICADO PARA MI UN APOYO CONSTANTE E INCONDICIONAL DEMOSTRANDO EN TODO MOMENTO QUE EL AMOR POR CADA UNO DE SUS HIJOS NO POSEE LIMITES.

HUGO ARMIJOS G.

A MI MADRE QUE DURANTE TODOS ESTOS AÑOS ME HA APOYADO PARA QUE SIGA ADELANTE Y PUEDA CONVERTIRME EN UN BUEN PROFESIONAL.

MARÍA BRIONES Z.


**TRIBUNAL DE GRADO**



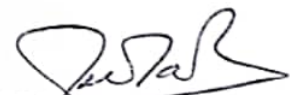
Ing. Armando Altamirano  
Vice-rector General de la ESPOL  
PRINCIPAL



Ing. Adolfo Salcedo  
DIRECTOR DEL TOPICO



Ing. Gustavo Bermúdez  
MIEMBRO DEL JURADO

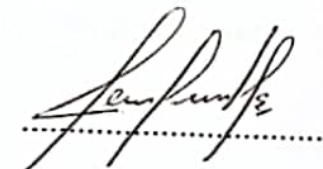


Ing. Juan Gallo  
MIEMBRO DEL JURADO

## DECLARACION EXPRESA

" La responsabilidad del contenido de este Tópico de Graduación, nos corresponden exclusivamente; y el patrimonio intelectual de la misma a la ESCUELA SUPERIOR POLITECNICA DEL LITORAL"

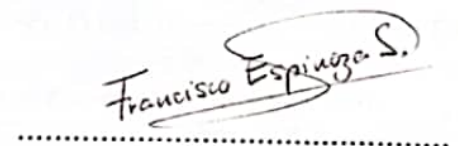
(Reglamento de Exámenes y Títulos Profesionales ESPOL).



.....  
Víctor Molina Sigcho



.....  
Raúl Ortega Granizo



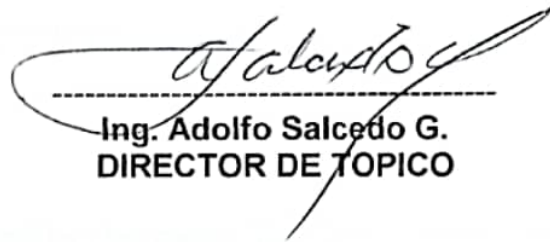
.....  
Francisco Espinoza Salmerón

TRIBUNAL DE GRADUACIÓN



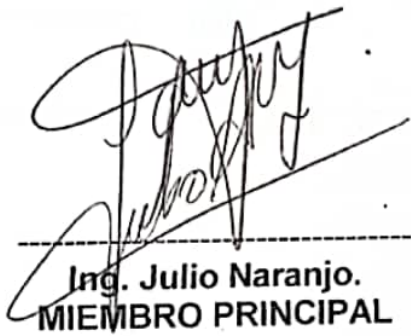
---

**Ing. Miguel Yapur A.  
SUBDECANO (e)**



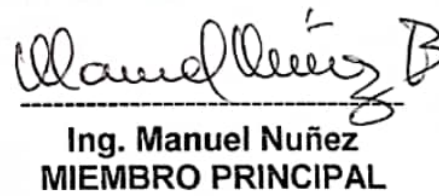
---

**Ing. Adolfo Salcedo G.  
DIRECTOR DE TOPICO**



---

**Ing. Julio Naranjo.  
MIEMBRO PRINCIPAL**



---

**Ing. Manuel Nuñez  
MIEMBRO PRINCIPAL**

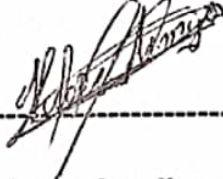
## DECLARACION EXPRESA

“La responsabilidad del contenido de este Tópico Especial de Graduación, nos corresponde exclusivamente; y el patrimonio intelectual del mismo a la ESCUELA SUPERIOR POLITECNICA DEL LITORAL”



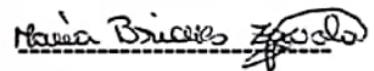
---

**Douglas Aguirre H.**



---

**Hugo Armijos G.**



---

**María Briones z.**

## RESUMEN

En el siguiente trabajo se presenta un análisis económico, técnico y administrativo sobre las pérdidas de energía eléctrica en la Empresa Eléctrica los Ríos C. A., haciendo una descripción global de Pérdidas Técnicas y Comerciales (no técnicas).

La Empresa Eléctrica los Ríos C.A se encuentra con un nivel de pérdidas de 31.39%, al cierre del primer semestre del 2003. Las pérdidas se descomponen en técnicas y comerciales (no técnicas), las cuales llegan a ser de 11.01% y 20.38% respectivamente. Dado que el nivel de pérdidas Comerciales es muy superior en porcentaje se prioriza el estudio del mismo analizándose sus procesos más importantes como son: Contratación, Medición y Facturación.

Se analizan los costos unitarios en que se incurrirá al reducir individualmente las pérdidas técnicas y comerciales, así como la recuperación de la inversión, para con esto saber la rentabilidad de cada inversión y su orden de prelación.

Si bien todas las acciones para reducir pérdidas en un sistema eléctrico son necesarias, y teóricamente muchas de ellas podrían realizarse simultáneamente, resulta improcedente invertir en acciones que tienen un gran costo, en donde su tiempo de recuperación es a largo plazo, por este



motivo se priorizara la reducción de pérdidas comerciales, el plan estratégico presenta un orden de prelación en base a la relación costo-beneficio de las acciones del mismo.

Para las pérdidas administrativas y sociales se proponen acciones de un plan estratégico, basado en la reingeniería de procesos y auditorías en el sitio a los sistemas de medición de los clientes, respectivamente.

Se posterga la implementación de la reducción de las pérdidas técnicas hasta que la reducción de las mismas sea más económica que la reducción de las pérdidas comerciales y en tanto sea rentable.

## INDICE GENERAL

	<b>Pág.</b>
RESUMEN .....	VI
ÍNDICE GENERAL .....	VIII
ÍNDICE DE FIGURAS .....	XIII
ÍNDICE DE TABLAS.....	XIV
ÍNDICE DE GRÁFICAS.....	XV
INTRODUCCIÓN.....	1
CAPITULO 1	
1. GENERALIDADES.....	2
1.1 Estructura de la Empresa Eléctrica Los Ríos C.A (EMELRIOS)....	2
1.1.1 Estructura Organizacional.....	3
1.1.2 Área de Concesión.....	5
1.1.3 Infraestructura Eléctrica.....	9
1.1.4 Clasificación de Clientes Y Consumo de Energía.....	17
1.1.4.1 Residencial.....	21
1.1.4.2 Comercial.....	24
1.1.4.3 Industrial.....	25

1.1.4.4	Bomba de Agua.....	26
1.1.4.5	Entidades Oficiales.....	26
1.1.4.6	Alumbrado Público.....	27
1.1.4.7	Asistencia Social.....	27
1.1.4.8	Beneficio Público.....	27
1.2	Situación de la Empresa.....	30
1.2.1	Balance de Energía.....	30
1.2.2	Cartera Vencida.....	31
1.2.3	Pasivos de la Empresa.....	33
CAPITULO 2		
2.	PÉRDIDAS DE ENERGÍA.....	35
2.1	Introducción.....	35
2.2	Clasificación de las Pérdidas de Energía.....	35
2.2.1	Pérdidas Técnicas.....	36
2.2.1.1	Clasificación de las Pérdidas Técnicas.....	37
2.2.1.1.1	Pérdidas Fijas.....	37
2.2.1.1.2	Pérdidas Variables.....	38
2.2.1.2	Nivel de Pérdidas Técnicas de EMELRIOS.....	39
2.2.1.3	Métodos de Reducción.....	40
2.2.1.4	Costos por Pérdidas Técnicas de EMELRIOS.....	48

2.2.2 Pérdidas Comerciales (No Técnicas).....	49
2.2.2.1 Clasificación de las Pérdidas Comerciales (No Técnicas).....	51
2.2.2.1.1 Sociales.....	51
2.2.2.1.2 Administrativas.....	53
2.2.2.2 Nivel de Pérdidas Comerciales (No Técnicas) de EMELRIOS.....	54
2.2.2.3 Métodos de Reducción.....	55
2.2.2.4 Costos por Pérdidas (Comerciales) No Técnicas.....	57
2.2.3 Comparación de los Niveles de las Pérdidas Técnicas y Comerciales (No Técnicas).....	58

### CAPITULO 3

3. ESTUDIO DE LOS PROCESOS ADMINISTRATIVOS DE LA EMPRESA ELÉCTRICA DE LOS RIOS.....	62
3.1 Introducción.....	62
3.2 Proceso de Contratación.....	62
3.2.1 Flujograma de Contratación.....	65
3.2.2 Análisis de Tiempo y Eficiencia del Proceso Contratación.....	72

3.3 Proceso de Medición.....	75
3.3.1 Flujograma de Medición.....	77
3.3.2 Análisis de Tiempo y Eficiencia del Proceso de Medición....	81
3.4 Proceso de Facturación.....	83
3.4.1 Flujograma de Facturación.....	88
3.4.2 Análisis de Tiempo y Eficiencia del Proceso de Facturación.....	98

## CAPITULO 4

### 4. REINGENIERIA APLICADA A LOS PROCESOS

ADMINISTRATIVOS DE LA EMPRESA ELÉCTRICA LOS RÍOS.....	101
4.1 Introducción.....	101
4.2 Análisis del Proceso de Contratación.....	101
4.2.1 Determinación de los Problemas de Contratación.....	102
4.2.2 Propuesta del Nuevo Proceso a Implementar.....	103
4.3 Análisis del Proceso Medición.....	106
4.3.1 Determinación de los Problemas de Medición.....	106
4.3.2 Propuesta del Nuevo Proceso a Implementar.....	107
4.4 Análisis del Proceso de Facturación.....	113
4.4.1 Determinación de los Problemas de Facturación.....	113
4.4.2 Propuesta del Nuevo Proceso a Implementar.....	115

## CAPITULO 5

5. EVALUACIÓN ECONÓMICA.....	119
5.1 Introducción.....	119
5.2 Costos de Inversión en Personal y Capacitación.....	119
5.3 Costo de Inversión por Tecnología.....	120
5.4 Rentabilidad y Recuperación de la Inversión.....	123

## CAPITULO 6

6. PLAN ESTRATÉGICO PARA LA REDUCCIÓN DE PERDIDAS NO TÉCNICAS DE ENRGÍA DE LA EMPRESA ELÉCTRICA DE LOS RÍOS.....	135
6.1 Introducción.....	135
6.2 Plan Estratégico para Reducir las Pérdidas No Técnicas.....	137
6.2.1 Reducción de Pérdidas Administrativas.....	137
6.2.2 Reducción de Pérdidas Sociales.....	140
CONCLUSIONES Y RECOMENDACIONES.....	142
ANEXOS.....	149
APÉNDICE.....	214
BIBLIOGRAFÍA.....	270

## ÍNDICE DE FIGURAS

	<b>Pag.</b>
Figura 1.1.2-1 Mapa del Ecuador con Área de Concesión de EMELRIOS.....	5
Figura 1.1.3-1 Mapa del Área de Concesión de EMELRIOS.....	16
Figura 4.3.1-1 Forma de Recorrido de un Lector.....	107

## ÍNDICE DE TABLAS

		<b>Pag.</b>
Tabla 1.1.2-1	Áreas de Servicio de Cada Subestación .....	8
Tabla 1.1.3-1	Elementos que Suministran Servicio Dentro del Área de Concesión.....	10
Tabla 1.1.3-2	Características de Subestaciones en el Área de Concesión.....	12
Tabla 1.1.3-3	Características de Líneas de S/E en el Área de Concesión.....	15
Tabla 1.1.4-1	Cantidad Total de Abonados Primer Semestre 2003...	19
Tabla 1.1.4-2	Resumen Semestral Abonados por Tipo de Servicio.....	28
Tabla 1.2.1-1	Balance General de Energía Semestral.....	31
Tabla 1.2.2-1	Cartera Vencida EMELRIOS.....	31
Tabla 1.2.2-2	Cuentas por Cobrar.....	33
Tabla 2.2.1.2-1	Pérdidas Técnicas de Energía.....	39
Tabla 2.2.1.4-1	Costos por Pérdidas Técnicas.....	49
Tabla 2.2.3-1	Pérdidas Técnicas y Comerciales EMELRIOS.....	58
Tabla 3.2-1	Voltajes Normalizados EMELRIOS.....	63
Tabla 3.2.2-1	Sumario de Datos Tiempo Proceso de Contratación...	72
Tabla 3.3.2-1	Sumario de Datos Tiempo Proceso de Medición.....	81
Tabla 3.4.2-1	Sumario de Datos Tiempo Proceso de Facturación....	99
Tabla 3.4.2-2	Sumario Datos Porcentaje Proceso Facturación.....	100
Tabla 4.3.2-1	Sumario Datos Tiempo Nuevo Proceso Medición.....	111
Tabla 4.4.2-1	Sumario de Datos Porcentaje Nuevo Proceso de Facturación.....	118
Tabla 5.2-1	Capacitación de Personal .....	119
Tabla 5.2-1	Inversión en censo Industrial.....	120
Tabla 5.3-1	Costos de Materiales Reducción Pérdidas Clientela Masiva.....	121
Tabla 5.3-2	Costos de Materiales Reducción Pérdidas Clientela a Nivel Industrial.....	122
Tabla 5.3-3	Costos de Inversión por Tecnología.....	123
Tabla 5.4-1	Potencia Promedio de Algunos Aparatos Eléctricos de Mayor Uso en el Hogar.....	125
Tabla 5.4-2	Exceso de Personal.....	129
Tabla 5.4-3	Recuperación de Inversión.....	130
Tabla 5.4-4	Recuperación VPN y TIR.....	131
Tabla 5.4-5	Recuperación al 75%.....	132
Tabla 5.4-6	Recuperación al 50%.....	132
Tabla 5.4-7	Recuperación al 25%.....	133
Tabla 5.4-8	Recuperación al 10.62%.....	134



## ÍNDICE DE GRÁFICAS

		<b>Pag.</b>
Gráfica 1.1.4-1	Incremento de Abonados en los últimos Tres Años....	19
Gráfica 1.1.4-2	Incremento Mensual de Abonados Hasta Agosto 2003.....	20
Gráfica 1.1.4-3	Consumo Mensual EMELRIOS Hasta Agosto 2003.....	21
Gráfica 1.1.4.1-1	Consumidores Residenciales .....	22
Gráfica 1.1.4.1-2	Consumo en Mwh Residencial.....	23
Gráfica 1.1.4.2-1	Curva de Consumidores Comerciales.....	25
Gráfica 1.1.4.3-1	Curva de Consumo en Mwh de Abonados Industriales.....	26
Gráfica 1.1.4-5	Porcentaje de Abonados.....	29
Gráfica 1.1.4-6	Porcentaje de Consumo.....	29
Gráfica 1.1.4-4	Porcentaje de Pérdidas .....	34
Gráfica 3.2.2-1	Histograma Proceso de Contratación.....	73
Gráfica 3.2.2-2	Eficiencia en el Proceso de Contratación.....	74
Gráfica 3.3.2-1	Histograma Proceso de Medición Tiempo.....	82
Gráfica 3.3.2-2	Histograma Proceso de Medición Porcentaje.....	82
Gráfica 3.4.2-1	Histograma Proceso de Facturación.....	100

## INTRODUCCIÓN

La Empresa Eléctrica los Ríos C.A presenta un nivel de pérdidas de 31.39% que equivale a 5,482.64 Mwh mensuales aproximadamente, esta cantidad de energía representa USD 504,172.03 mensuales.

El 31.39% de pérdidas se divide en 11.01% de pérdidas técnicas y el 20.38% de pérdidas comerciales. Esta última se subdivide en perdidas administrativas y sociales, con 9.94% y 10.44% respectivamente.

En este trabajo se desarrolla un plan estratégico priorizado, para reducir las ineficiencias en los procesos administrativos, así como también la reducción de pérdidas sociales y técnicas.

El elevado porcentaje de pérdidas administrativas indica una ineficiencia en sus actividades y procesos, nuestro trabajo analizará los tres procesos administrativos más importantes que son contratación, medición y facturación.

# CAPITULO 1

## 1. GENERALIDADES

En este capítulo se hace una breve descripción de como se encuentra conformada la Empresa Eléctrica Los Ríos C.A. (EMELRIOS C. A.), en la parte organizacional, Su infraestructura eléctrica, el área de concesión, la cantidad de clientes o abonados que poseen y el consumo que estos tienen.

### 1.1 Estructura de la Empresa Eléctrica Los Ríos C.A. (EMELRIOS)

La Empresa Eléctrica Los Ríos C.A. se encuentra ubicada en el cantón Babahoyo provincia de los Ríos, esta consta de 2 locales; el primero, un edificio de 4 pisos que se encuentra en General Barona y 9 de Noviembre con un área de construcción aproximada de 450 m<sup>2</sup>, en él se encuentra las áreas de finanzas, administrativo, comercial y de personal.

La segunda instalación esta ubicada en la Avenida 6 de Octubre y Chipotea con un área de cuadra y media aproximadamente, en este edificio funcionan el departamento Técnico y el área de Avalúos e Inventario.

EMELRIOS consta de 214 personas titulares, 52 contratados por la empresa y 48 personas “a mandato”; los primeros se encuentran distribuidos de la siguiente forma:

#### **Distribución del Personal Titular**

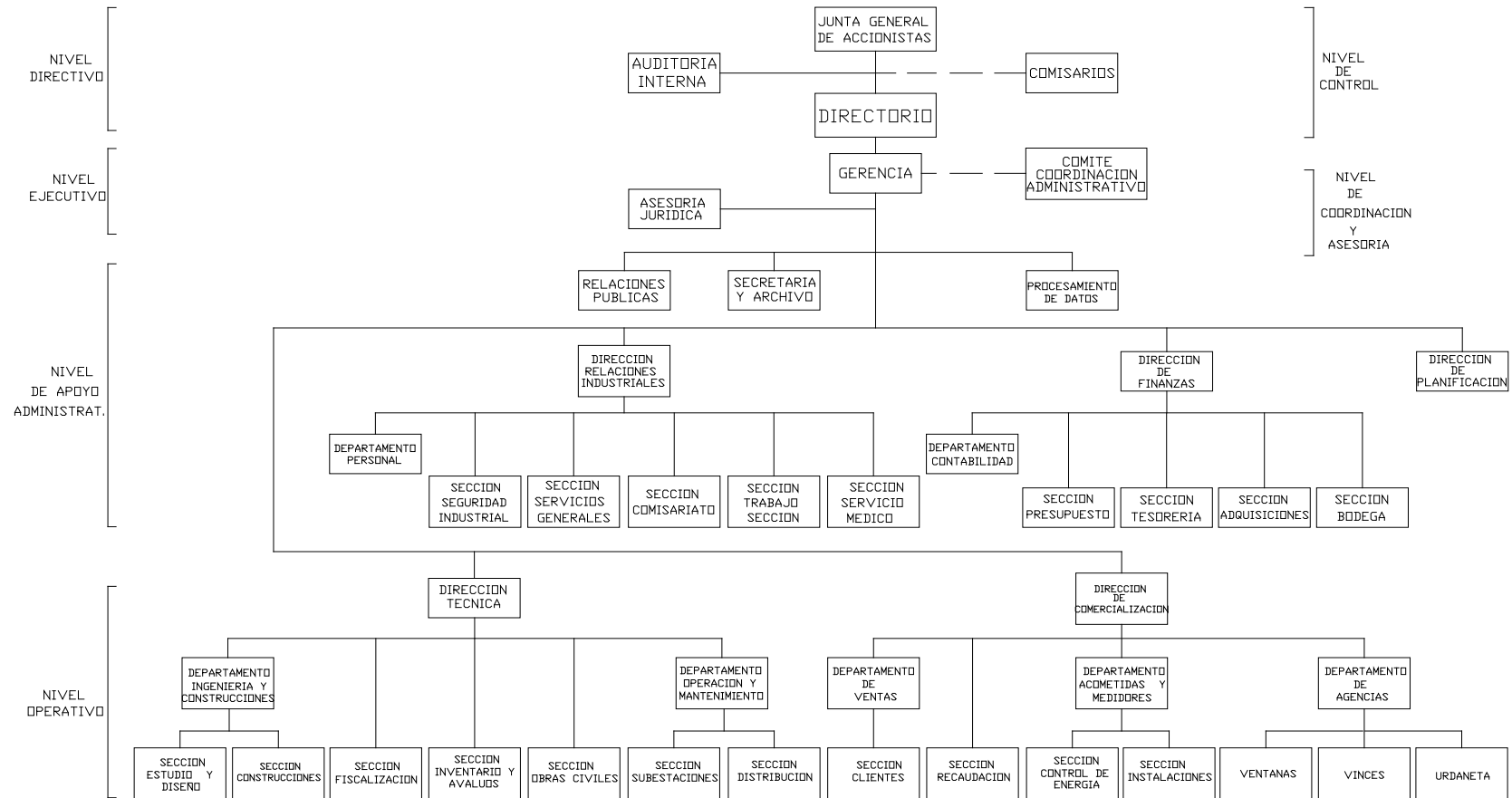
• Departamento Administrativo	13
• Departamento Comercial	98
• Departamento Técnico	60
• Departamento Finanzas	23
• Personal	20
<b>TOTAL</b>	<b>214</b>

- Los 48 empleados contratados “a mandato” son aquellos que son solicitados solo para realizar las lecturas y pertenecen al área de medición.

#### **1.1.1 Estructura Organizacional**

EMELRIOS presenta 5 niveles de mando entre el último empleado y el más alto jefe, es decir tiene una estructura organizacional de tipo plana, con pocos niveles jerárquicos y, por tanto, un área de control relativamente amplia. En el organigrama que se muestra a continuación se observa más detalladamente como se encuentra organizada la empresa

## ORGANIGRAMA ESTRUCTURAL DE LA EMPRESA ELECTRICA LOS RIOS C.A.



### 1.1.2 Área de Concesión

La Empresa Eléctrica Los Ríos tiene un área de concesión de 4059 Km<sup>2</sup>, con un porcentaje de cobertura del 70%, es decir que de 185.814 viviendas, 125.899 tienen servicio eléctrico, lo que denota cierta negligencia de parte de la empresa (Véase Anexo 1).

La demanda máxima de EMELRIOS es 42Mw, con una energía disponible promedio de 17,466.53 Mwh mensuales.



FIGURA 1.1.2-1. MAPA DEL ECUADOR CON ÁREA DE CONCESIÓN DE EMELRIOS.

EMELRIOS C.A. cubre los cantones Baba, Babahoyo, Montalvo, Palenque, Pueblo Viejo, Urdaneta, Ventanas, Vinces y del Guayas el cantón Jujan. En la Figura 1.1.2-1 se muestra el mapa del Ecuador con el área de concesión de EMELRIOS.

La empresa EMELRIOS, como se ve en el anexo 1, cuenta con poblaciones con niveles muy bajos de electrificación alrededor del 10 al 30%.

La distribución de las áreas de servicio por subestación se encuentra detallada de la siguiente forma:

- **S/E Chorrera:**

Suministra el servicio de energía eléctrica al Cantón Babahoyo, al cantón Baba, sectores en tramo de vía Babahoyo-Montalvo. Se puede efectuar interconexiones y/o transferencia de energía con 'las Subestaciones Cedegé, Centro Industrial, Pueblo Viejo y Vinces.

- **S/E Centro Industrial**

Suministra el servicio de energía eléctrica al Cantón

Alfredo Baquerizo Moreno (Jujan), a Fabrica Ecuapel, Ingenio Isabel María, Fabrica La Reforma (actualmente no se encuentra laborando), sectores en la vía Babahoyo-Alfredo Baquerizo Moreno, parroquia Pueblo nuevo. Se puede efectuar interconexiones y/o transferencia de energía con la Subestación Chorrera.

- **S/E Cedegé**

Suministra el servicio de energía eléctrica al Cantón Montalvo-Hacienda Clementina, sectores en tramo de vía Babahoyo-Montalvo, silos de Cia. Almesa. Se puede efectuar interconexiones y/o transferencia de energía con la Subestación Chorrera.

- **S/E Ventanas**

Suministra el servicio de energía eléctrica al Cantón Ventanas, parroquia Quinsaloma, sectores en tramo de vía Ventanas-Puebloviejo y Ventanas-Quevedo. Se puede efectuar interconexiones y/o transferencia de energía con las subestación Puebloviejo. y con los sistemas eléctricos de ELEPCO y EMELBO.



- **S/E Vinces**

Suministra el servicio de energía eléctrica al Cantón Vinces, parroquia Guare, sectores en tramo de vía Vinces-Pueblo viejo (Parroquia San Juan) y Vinces-Palénque. Se puede efectuar interconexiones y/o transferencia de energía con las Subestaciones Chorrera y Pueblo Viejo.

- **S/E Pueblo Viejo**

Suministra el servicio de energía eléctrica al Cantón Pueblo Viejo, Cantón Urdaneta y sectores de tramo de vía Pueblo Viejo-Ventanas. Se puede efectuar interconexiones y/o transferencia de energía con las Subestaciones Chorrera, Vinces y Ventanas.

En el siguiente cuadro se resume las áreas de servicio de cada Subestación:

<b>SUBESTACION</b>	<b>AREA DE SERVICIO</b>
Chorrera	Cantón Babahoyo, Cantón Baba, Parroquia Caracol-Pimocha.
Cedegé	Cantón Montalvo, Hcda. Clementina – La Unión.
Centro Industrial	Cantón Jujan, Fca. La Reforma, Fca. Ecuapel, Pueblonuevo
Vinces	Cantón Vinces, A. Sotomayor
Ventanas	Cantón Ventanas – Quinsaloma, Zapotal
Pueblo Viejo	Cantón Pueblo Viejo, Cantón Urdaneta
Ventanas	Cantón Palénque

**TABLA 1.1.2-1 ÁREAS DE SERVICIO DE CADA SUBESTACIÓN**

### **1.1.3 Infraestructura Eléctrica**

EMELRIOS C.A. suministra el servicio de energía eléctrica a través de los sistemas de subtransmisión, distribución primaria y secundaria. El sistema de subtransmisión está constituido por las líneas de 69 KV y las subestaciones de distribución de 69/13,8 KV.

El sistema de distribución primario está conformado por las líneas primarias de 13,8 KV y los transformadores de distribución monofásicos y/o trifásicos con voltajes de servicios de acuerdo a la línea primaria y al requerimiento del abonado.

El sistema de distribución secundario está constituido por los circuitos secundarios de voltajes a 240/120 V, las lámparas del alumbrado público, las acometidas a los usuarios y los medidores.

En el siguiente cuadro se resume la cantidad aproximada de elementos que se encuentran dando servicio dentro del área de concesión:

Elemento	Cantidad
Transformadores 1Φ	2800
Transformadores 3Φ	94
Transformadores Corriente	99
Transformadores Potencial	27
Estructuras	3179
Postes	1313
Postes de Alumbrado Público	10732

**TABLA 1.1.3-1 ELEMENTOS QUE SUMINISTRAN SERVICIO DENTRO DEL ÁREA DE CONCESIÓN**

### **Subestaciones**

El Sistema Eléctrico Los Ríos posee seis Subestaciones de distribución de 69/13.8 KV y una subestación de transferencia o de paso (S/E San Juan).

La capacidad instalada en el sistema eléctrico Los Ríos, por cada una de sus subestaciones de distribución es la siguiente:

- **S/E CHORRERA**

Capacidad: 10/12.5 Mva. OA/FA

Voltaje: 69/13.8 Kv.

Número de salidas a 69 Kv: 3 ( tres )

Número de salidas a 13.8Kv: 4 ( Cuatro )

Tiene una demanda de potencia en horas de mayor consumo de 9.5 Mw.

- **S/E CEDEGE**

Capacidad: 5/6.25 Mva. OA/FA

Voltaje: 69/13.8 Kv.

Número de salidas a 13.8Kv: 3 ( Tres )

Tiene una demanda de potencia en horas de mayor consumo de 4.5 Mw.

- **S/E PUEBLOVIEJO**

Capacidad: 3.75 Mva. OA/FA

Voltaje: 69/13.8 Kv.

Número de salidas a 13.8Kv: 3 ( Tres )

Tiene una demanda de potencia en horas de mayor consumo de 4.3 Mw.

- **S/E CENTRO INDUSTRIAL**

Capacidad: 10/12.5 Mva. OA/FA

Voltaje: 69/13.8 Kv.

Número de salidas a 13.8Kv: 3 ( Tres )

Tiene una demanda de potencia en horas de mayor consumo de 4.1 Mw. Se debe considerar el consumo de 3.5 Mw de Fabrica La Reforma al momento que esta fabrica re-inicie labores.

- **S/E VINCES**

Capacidad: 5/6.25 Mva. OA/FA

Voltaje: 69/13.8 Kv.

Número de salidas a 13.8Kv: 3 ( Tres )

Tiene una demanda de potencia en horas de mayor consumo de 4.5 Mw.

- **S/E VENTANAS**

Capacidad: 5/6.25 Mva. OA/FA

Voltaje: 69/13.8 Kv.

Número de salidas a 13.8Kv: 3 ( Tres )

Tiene una demanda de potencia en horas de mayor consumo de 4.6 Mw.

Lo cual se puede resumir en el siguiente cuadro:

SUBESTACION	Voltaje (KV)	Conexión	Potencia OA/FA (MVA)
Chorrera	69/13.8	Y – Δ – Y	10/12.5
Centro Industrial	69/13.8	Δ – Y	10/12.5
Cedegé	69/13.8	Δ – Y	5
Vinces	69/13.8	Δ – Y	5/6.25
Puebloviejo	69/13.8	Δ – Y	3.75
Ventanas	69/13.8	Δ – Y	5/6.25

**TABLA 1.1.3-2 CARACTERISTICAS DE SUBESTACIONES EN EL ÁREA DE CONCESIÓN**

### **Líneas de Subtransmisión**

El Sistema de Subtransmisión de la Empresa Eléctrica Los Ríos C.A. esta constituido por las líneas a 69 Kv. que interconectan los diversos centros de transformación y por las Subestaciones de distribución en las que reduce el nivel de voltaje al que operan las líneas primarias a 13.8 Kv.

El Sistema dispone de una longitud aproximada de 97.5 Km. de líneas de Subtransmisión que corresponden a los siguientes tramos:

- **Línea Chorrera - Cedegé:**

Longitud:	22.0 Km
Voltaje:	69 KV
Tipo de estructuras:	Postes de Hormigón
Número de Circuitos:	Uno - Trifásico
Calibre de Conductor:	2/0 AWG - ACSR

- **Línea S/E Chorrera - S/E Centro Industrial:**

Longitud:	7.0 Km
Voltaje:	69 KV
Tipo de estructuras:	Postes de Hormigón
Número de Circuitos:	Uno - Trifásico
Calibre de Conductor:	2/0 AWG – ACSR

- **Línea S/E Chorrera – San Juan:**

Longitud:	16.5 Km
Voltaje:	69 KV
Tipo de estructuras:	Postes de Hormigón
Número de Circuitos:	Uno - Trifásico
Calibre de Conductor:	477 MCM - ACSR

- **Línea S/E Juan - Vincennes:**

Longitud:	27.0 Km
Voltaje:	69 KV
Tipo de estructuras:	Postes de Hormigón
Número de Circuitos:	Uno - Trifásico
Calibre de Conductor:	2/0 AWG - ACSR

- **Línea S/E San Juan - Pueblviejo:**

Longitud:	9.0 Km
Voltaje:	69 KV
Tipo de estructuras:	Postes de Hormigón
Número de Circuitos:	Uno - Trifásico
Calibre de Conductor:	477 MCM – ACSR

- **Línea S/E Puebloviejo – Ventanas:**

Longitud:	16.0 Km
Voltaje:	69 KV
Tipo de estructuras:	Postes de Hormigón
Número de Circuitos:	Uno - Trifásico
Calibre de Conductor:	2/0 AWG - ACSR

Lo cual se puede resumir en el siguiente cuadro:

Tramo	Voltaje (Kv)	Calibre AWG	Longitud (Km)
Chorrera – Cedegé	69	2/0	22
Chorrera–Centro Industrial	69	2/0	7
Chorrera – San Juan	69	477 MCM	16.5
San Juan – Vinces	69	2/0	27
San Juan – Puebloviejo	69	477 MCM	9
Puebloviejo - Ventanas	69	2/0	16
<b>TOTAL (2/0)</b>		<b>72 Km</b>	
<b>TOTAL (477 MCM)</b>		<b>25.5 Km</b>	
<b>TOTAL DE LINEAS</b>		<b>97.5 Km</b>	

**TABLA 1.1.3-3 CARACTERISTICAS DE LÍNEAS S/E EN EL ÁREA DE CONCESIÓN**

Para visualizar el área de influencia del sistema eléctrico de EMELRIOS C.A. se tiene el diagrama físico del sistema, el cual incluye el punto de entrega del Sistema Nacional Interconectado (SNI), las líneas de Subtransmisión y las subestaciones de distribución. El diagrama físico se lo presenta en la Figura 1.1.3–1.



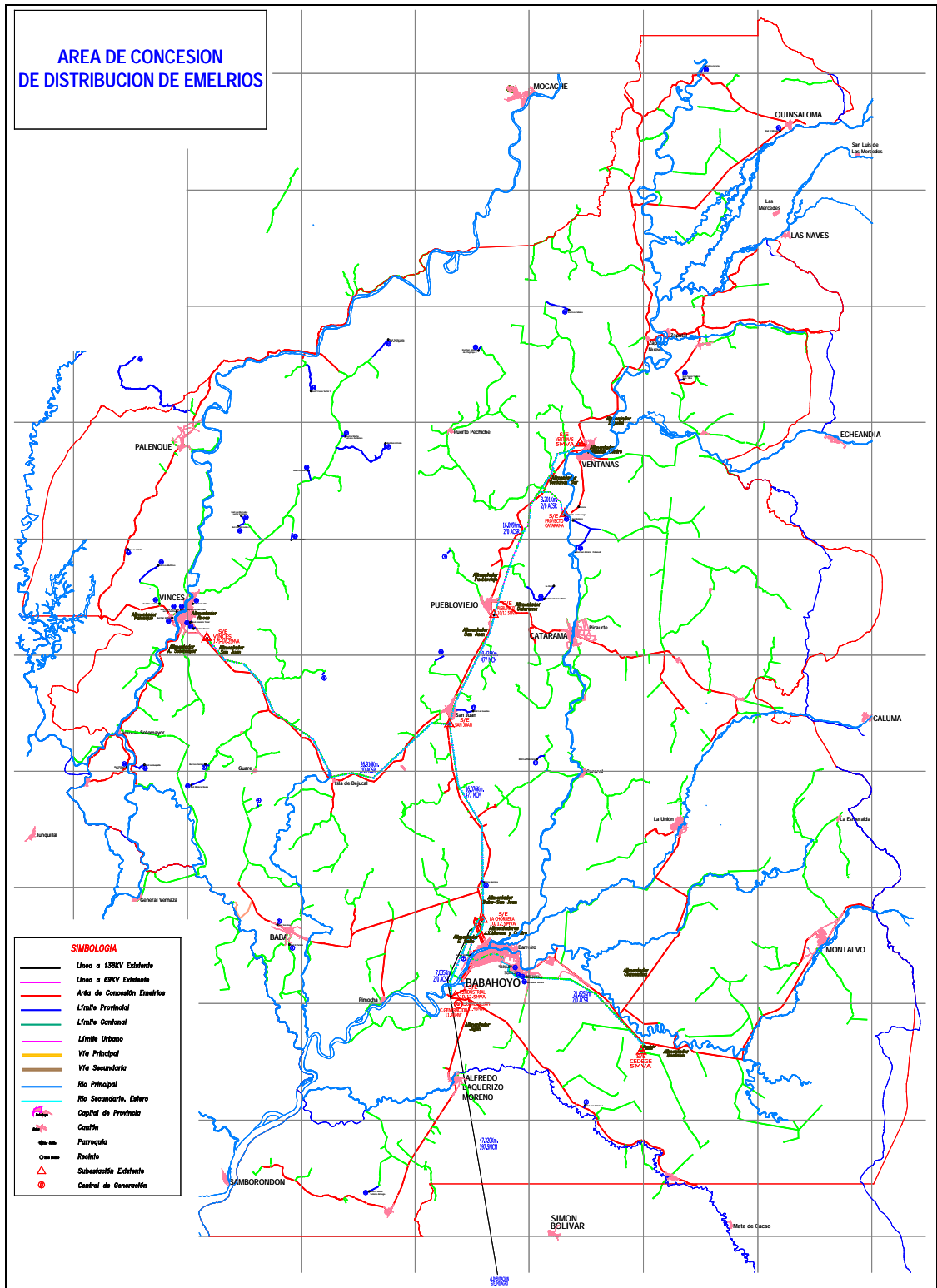


FIGURA 1.1.3 - 1. MAPA DEL AREA DE CONCESIÓN DE EMELRIOS.

El diagrama Unifilar que se presenta muestra como está conformado el sistema eléctrico de EMELRIOS C. A., tanto las subestaciones que alimentan a las diferentes poblaciones distribuidas en el área de concesión como las líneas de subtransmisión, protecciones y demás elementos, con su respectiva dimensión, capacidad y características (Véase Anexo 2).

#### **1.1.4 Clasificación de Clientes y Consumo de Energía**

La clasificación de los clientes en una empresa de distribución eléctrica se basa en su característica de consumo.

Esta clasificación según la codificación del reglamento de tarifas eléctricas está dividida en tres categorías.

**Categoría Residencial:** Servicio eléctrico destinado exclusivamente al uso doméstico de los consumidores, es decir, dentro de la residencia de la unidad familiar. También se incluye a los consumidores de escasos recursos y bajos consumos que tienen integrada a su vivienda una pequeña actividad comercial o artesanal.

**Categoría General:** Servicio eléctrico destinado a los consumidores en actividades diferentes a la Categoría Residencial; básicamente comprende, el comercio, la prestación de servicios públicos y privados, y la industria.

**Categoría Alumbrado Público:** Son los consumos del alumbrado de calles, avenidas, vías de circulación pública, plazas, parques, fuentes ornamentales, monumentos de propiedad pública y sistema de señalamiento luminoso utilizados para el control de tránsito.

La empresa eléctrica Los Ríos tiene clasificado a sus clientes en tres categorías:

- Residencial
- General
- Alumbrado público.

La categoría residencial se subdivide en: urbana y rural.

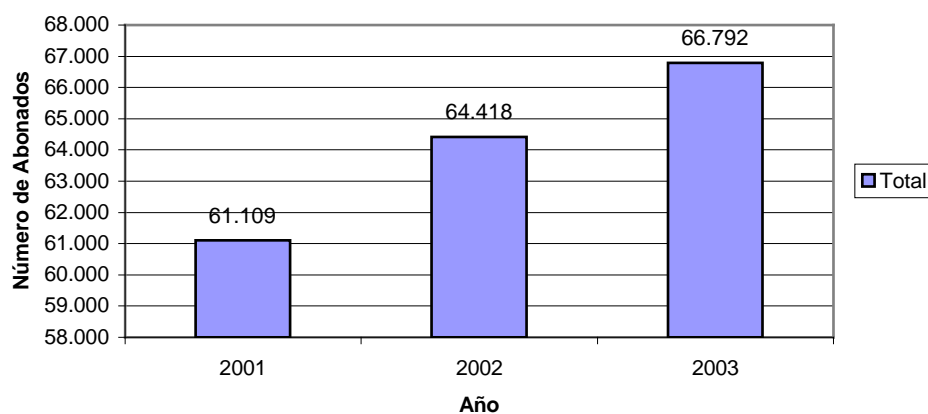
La categoría general se subdivide en: Comercial, Industrial, Bomba de Agua, Entidades Oficiales, Asistencia Social, Beneficio Público.

	Cantidad
Residencial	59.381
Comercial	5.826
Industrial	507
Bomba de Agua	71
Entidades Oficiales	319
Alumbrado público	9
Asistencia Social	77
Beneficio Público	602
<b>Total</b>	<b>66.792</b>

**TABLA 1.1.4 – 1 TOTAL DE ABONADOS PRIMER SEMESTRE 2003**

En esta tabla se aprecia la cantidad total de abonados en sus diferentes categorías hasta el último semestre del 2003.

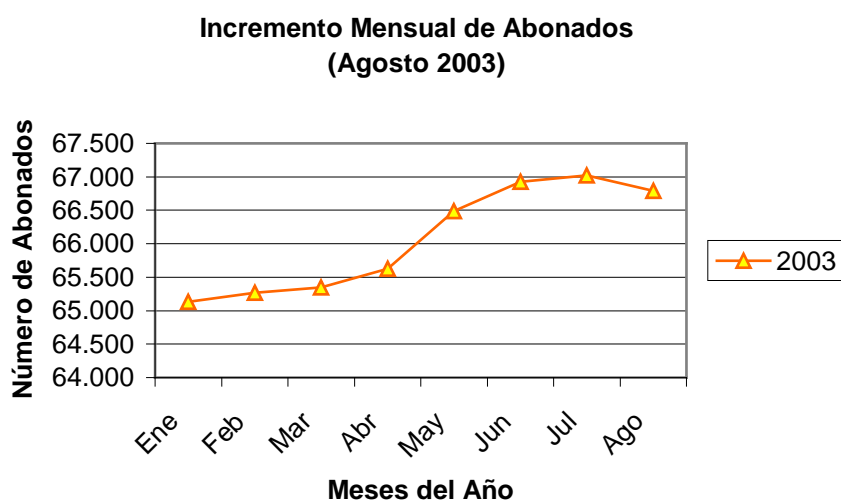
En los últimos años la empresa EMELRIOS presenta aproximadamente un incremento de 3000 abonados por año, que representa el 3.5% del total, como se puede observar en la gráfica. 1.1.4-1.



**GRÁFICO. 1.1.4-1 INCREMENTO DE ABONADOS EN LOS ÚLTIMOS TRES AÑOS**

En el gráfico 1.1.4–2. se puede observar más detalladamente el incremento mensual producido hasta Agosto del 2003.

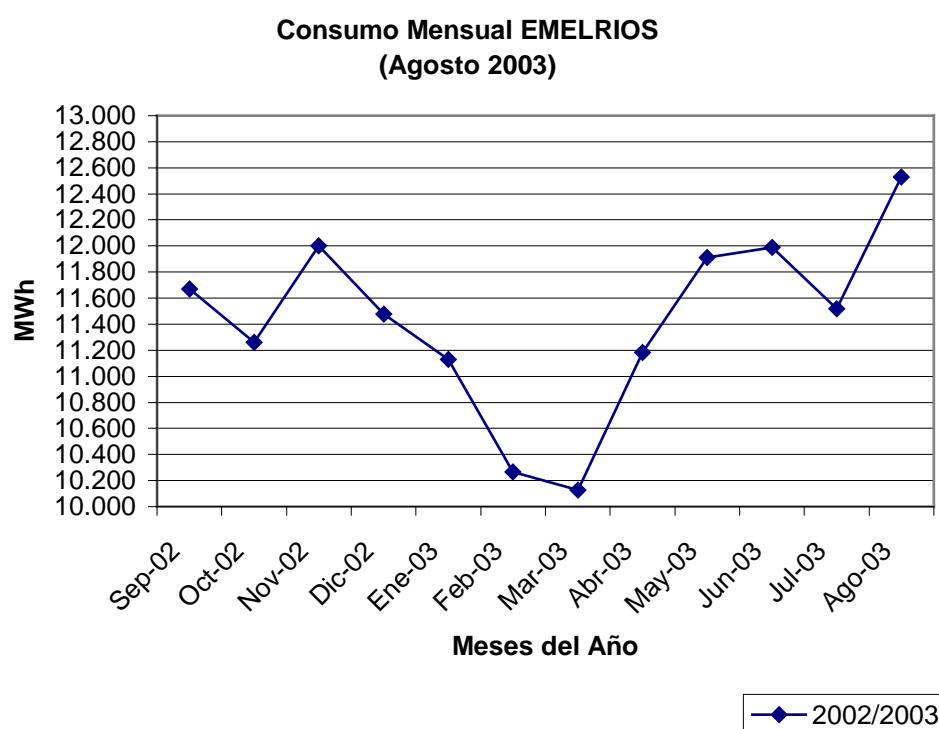
Además se puede observar que en algunos meses existe una disminución de abonados, esto es debido a que en la provincia de los Ríos gran parte de las personas no tiene un lugar de residencia propia y cada cierto tiempo emigran o se trasladan ocasionando que se solicite la suspensión del servicio o un cambio en el domicilio



**GRÁFICO. 1.1.4–2 INCREMENTO MENSUAL DE ABONADOS  
HASTA AGOSTO 2003**

En lo que se refiere al consumo total de energía presenta una demanda estacionaria; en el Gráfico.1.1.4-3. se muestra las

diferencias que existe en el último año hasta Agosto del 2003 con respecto a los Mwh facturados, esto es debido a que la Provincia de Los Ríos es una región rica en agricultura y ganadería lo cual provoca un efecto de consumo elevado en ciertos meses del año.



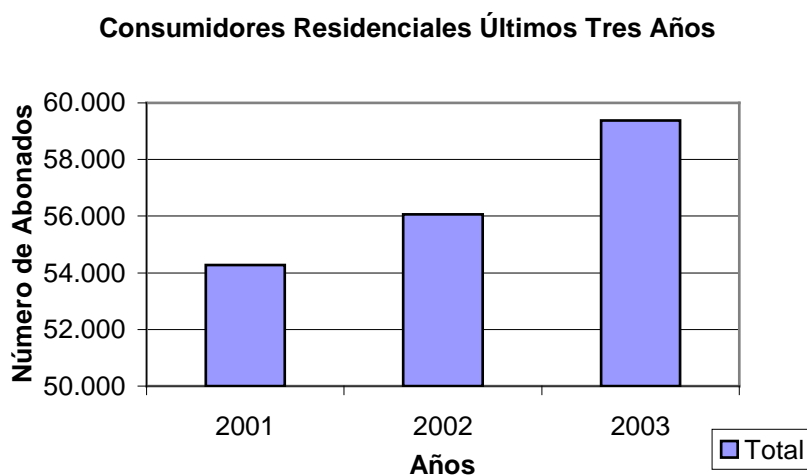
**GRÁFICO 1.1.4-3. CONSUMO MENSUAL EMELRIOS HASTA AGOSTO 2003**

#### 1.1.4.1 Residencial

El servicio eléctrico destinado para el área residencial cubre aproximadamente al 88.9% del total de los clientes hasta Agosto del 2003; es decir,

un promedio mensual de 58.000 abonados residenciales.

La Gráfica. 1.1.4.1-1. nos indica el incremento de estos usuarios que ha tenido EMELRIOS en los últimos tres años, lo que representa un 4% anual del total de los abonados residenciales. En algunos meses del año se presentan pequeños porcentajes de bajas que son ocasionados ya sea porque el abonado solicitó una cancelación del servicio o un cambio de domicilio.



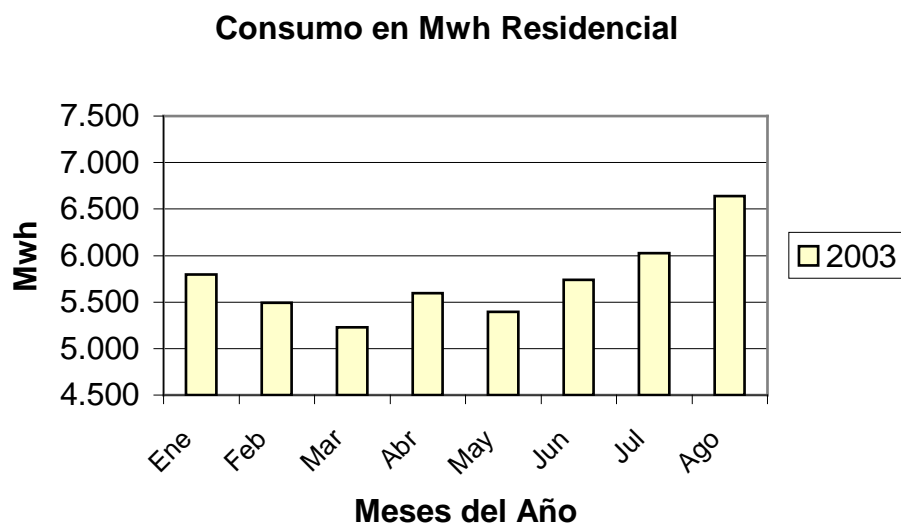
**GRÁFICO. 1.1.4.1-1. CONSUMIDORES RESIDENCIALES**

El área residencial forma la mayor parte de los abonados de EMELRIOS, así mismo esta categoría

consume aproximadamente el 50% de la energía que se factura.

La Gráfica. 1.1.4.1-2 representa el consumo en Mwh de los abonados.

Como se puede observar no existe un consumo regular con respecto al incremento de abonados, estos altos y bajos son producidos aparte de las razones antes mencionadas por la cantidad de clientes que se les suspende el servicio por falta de pago.



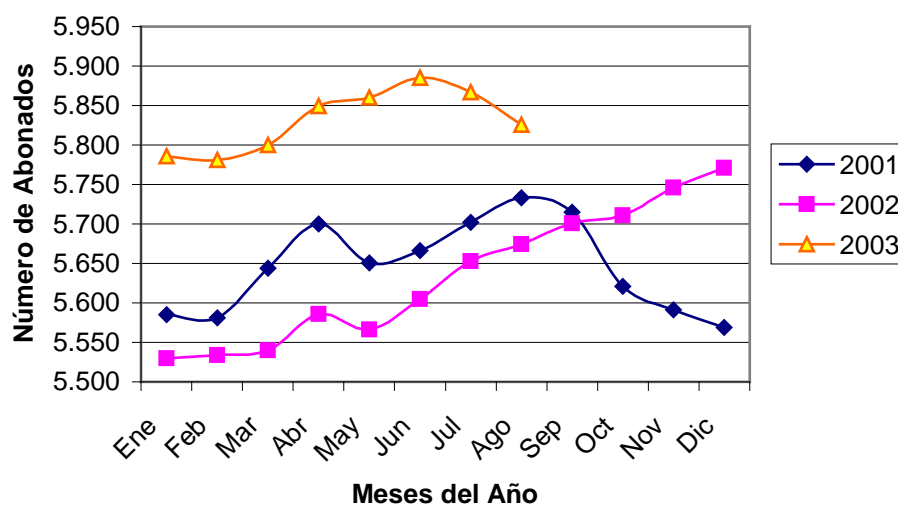
**GRÁFICO. 1.1.4.1-2. CONSUMO EN Mwh RESIDENCIAL**



#### **1.1.4.2 Comercial**

El servicio de energía eléctrica destinado para el área Comercial es decir, para fines de negocios, actividades profesionales o cualquier otra actividad con fines de lucro cubre aproximadamente el 8.7% del total de los abonados; y utilizan un 15.7% de la energía total facturada.

Como se puede observar en la Gráfica. 1.1.4.2-1. los últimos tres años han sido bastante irregulares, denotándose a la vez un 2001 bastante inestable y un crecimiento acelerado en el 2002 que tiende a estabilizarse el siguiente año, esto muestra una relativa estabilidad económica en el 2002 que impulsó a muchas personas a abrir nuevos negocios incrementándose considerablemente el número de abonados comerciales de EMELRIOS.

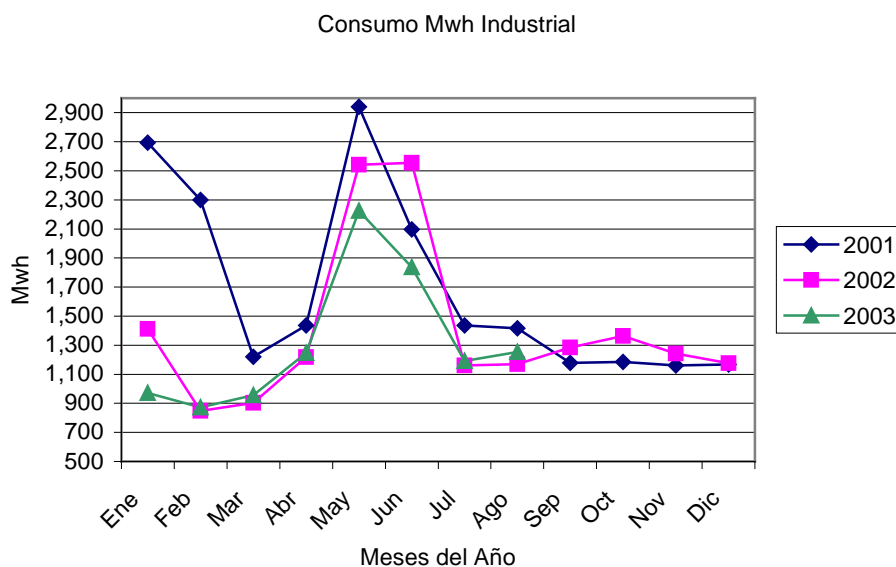


**GRÁFICO. 1.1.4.2-1. CONSUMIDORES COMERCIALES**

### 1.1.4.3 Industrial

El servicio de energía eléctrica destinado para el área Industrial cubre aproximadamente el 0.76% del total de los abonados; y utilizan un 11.64% de la energía total facturada.

En la Grafica 1.1.4.3-1. se puede observar el consumo en Mwh. del área industrial de los último tres años hasta Agosto del 2003, en ella apreciamos que los meses de Abril, Mayo y Junio son de mayor consumo; debido a que se encuentran en funcionamiento las piladoras.



**GRÁFICO. 1.1.4.3-01. CONSUMIDORES INDUSTRIALES**

#### 1.1.4.4 Bomba de Agua

El servicio de energía eléctrica destinado para usuarios que poseen motor que proveen servicio de riego a toda el área agrícola, cubre aproximadamente el 0.11% del total de los abonados; y utilizan un 6.82% de la energía total facturada.

#### 1.1.4.5 Entidades Oficiales

El servicio de energía eléctrica destinado para el área Entidades Oficiales cubre aproximadamente el 0.48% del total de los abonados; y utilizan un 3.40% de la energía total facturada.

#### **1.1.4.6 Alumbrado Público**

El servicio de energía eléctrica destinado para el área de Alumbrado Público cubre aproximadamente el 0.01% del total de los abonados; y utilizan un 9.44% de la energía total facturada.

#### **1.1.4.7 Asistencia Social**

El servicio de energía eléctrica destinado para el área de Asistencia Social cubre aproximadamente el 0.12% del total de los abonados; y utilizan un 0.89% de la energía total facturada.

#### **1.1.4.8 Beneficio Público**

El servicio de energía eléctrica destinado para el área de Beneficio Público cubre aproximadamente el 0.90% del total de los abonados; y utilizan un 1.45% de la energía total facturada.

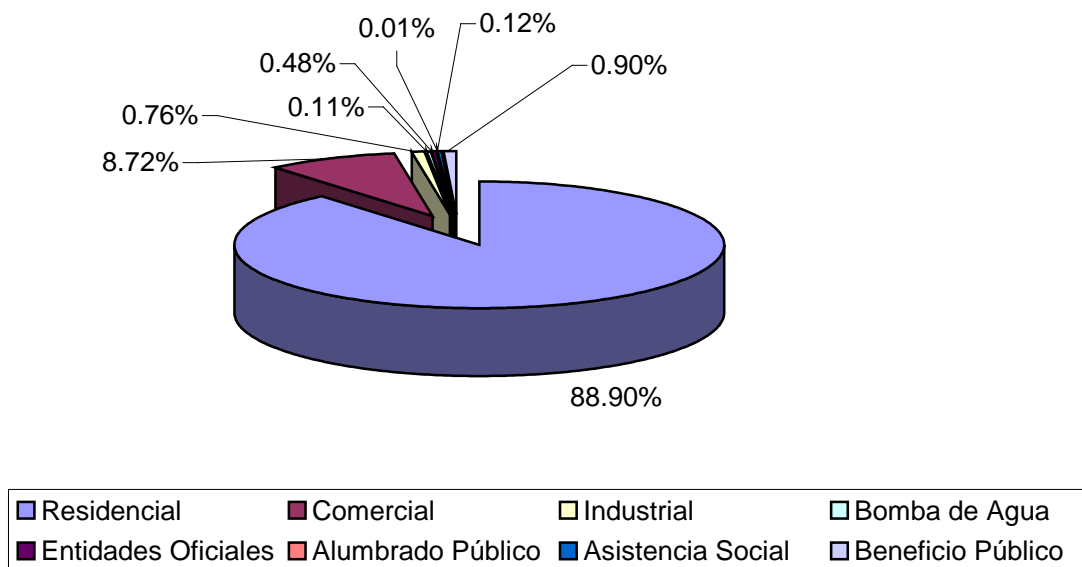
En el siguiente cuadro se tiene un resumen semestral de los abonados por tipo de servicio y como se puede apreciar los clientes que más control necesitan son los de la parte industrial, debido a que estos apenas son el 0.76% de los

usuarios y tienen un consumo de 11.64% de la energía eléctrica disponible, facturando un 12.01% del total de los ingresos. Igualmente se les debe prestar mucha atención a los abonados comerciales, ya que estos tienen un consumo de 15.73% del total de la energía y un 14.91% del total de los ingresos. Siguiendo el orden de importancia se debería a continuación poner atención al área de alumbrado público, ya que estos tienen un consumo del 9.44% con un ingreso del 8.27% del total. Pero sin olvidarnos también de los abonados tipo residencial, ya que estos representan el 50.63% del consumo total y el 53.53% de los ingresos que percibe la empresa. En consecuencia, las inspecciones que se deben realizar a los abonados de tipo industrial y comercial deben ser técnicas y mucho más minuciosas que las de abonados residenciales.

Tipo de Cliente	Abonados		Consumo		Precio Total	
	Cantidad	%	Kwh	%	Total con cargos USD	%
Residencial	59,381	88,9	45,898,841	50.63	6,106,219.28	53.53
Comercial	5,826	8,72	14,255,641	15.73	1,701,030.68	14.91
Industrial	507	0,76	10,554,402	11.64	1,370,027.32	12.01
Bomba de Agua	71	0,11	6,183,413	6.82	775,275.10	6.80
Entidades Oficiales	319	0,48	3,085,739	3.4	345,467.51	3.03
Alumbrado público	9	0,01	8,559,629	9.44	942,952.90	8.27
Asistencia Social	77	0,12	803,887	0.89	66,218.91	0.58
Beneficio Público	602	0,9	1,313,928	1.45	100,697.82	0.88
<b>Total</b>	<b>66,792</b>	<b>100</b>	<b>90,655,480</b>	<b>100</b>	<b>11,407,889.52</b>	<b>100</b>

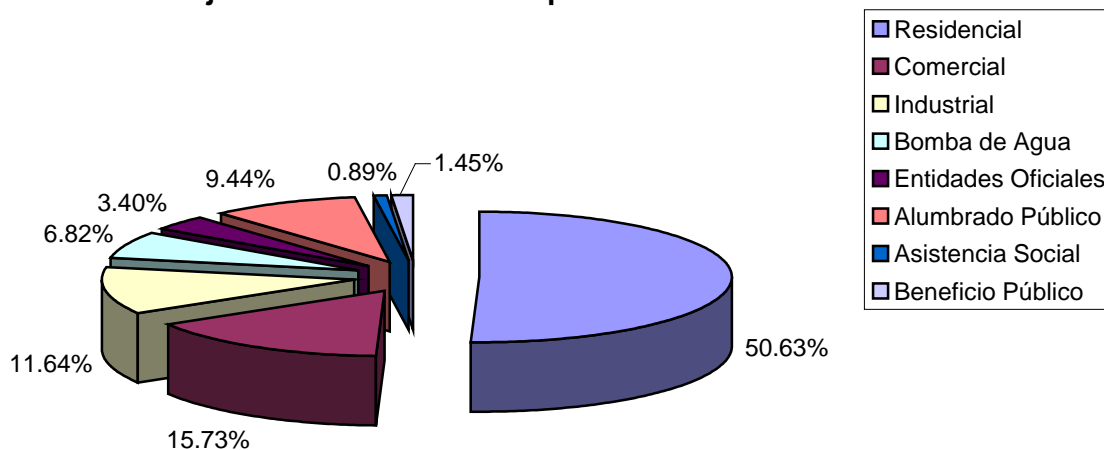
**TABLA 1.1.4-1 RESUMEN SEMESTRAL DE ABONADOS POR TIPO DE SERVICIO**

### Tipos de Abonados en porcentaje 2003



**GRAFICO 1.1.4. – 4 PORCENTAJE DE ABONADOS**

### Porcentaje de los Kwh utilizados por las diferentes áreas 2003



**GRAFICO 1.1.4. – 5 PORCENTAJE DE CONSUMO**

## **1.2 Situación de la Empresa**

Para tener una idea de la situación en la que se encuentra la empresa eléctrica Los Ríos se describe brevemente los puntos más importantes de esta como son:

- Balance de Energía
- Cartera Vencida y
- Pasivos de la Empresa

### **1.2.1 Balance de Energía**

De acuerdo a la información de la energía disponible y energía entregada, se establece los balances energéticos de la empresa.

En la determinación de los balances energéticos se considera la energía comprada y generada, la energía de autoconsumo, la energía facturada y la energía de pérdidas técnicas y comerciales (no técnicas).

En el siguiente cuadro se puede observar el balance de energía hasta el primer semestre del 2003, donde se tiene que existe un 31.39% de pérdidas.

Empresa	Los Ríos
Energía Disponible Sistema (Mwh)	109,943.10
Energía Disponible Distribuidor (Mwh)	104,799.15
Energía Facturada a Clientes No Regulados (Mwh)	215.58
Energía Facturada a Clientes Regulados (Mwh)	71,687.77
Energía Entregada a Terceros (Mwh)	5,143.95
Pérdidas Ocasionadas por Terceros (Mwh)	-
Pérdidas Distribuidor (Mwh)	32,895.81
Pérdidas de Energía (%)	31.39
Demanda Máxima (Mw)	42.03
Promedio Semestral de Clientes	<b>65,798</b>
Precios Medios (USD ¢/kWh)	<b>8,94</b>

**TABLA 1.2.1-1 BALANCE GENERAL DE ENERGÍA SEMESTRAL**

### 1.2.2 Cartera Vencida

EMELRIOS a la facturación de Enero/2003 tuvo una cartera vencida acumulada de USD 17.016.152,58, más detalladamente se lo muestra en el siguiente cuadro.

Agencia	Valor USD.
Babahoyo	5,845,799.41
Catarama	3,469,914.92
Ventanas	3,046,488.97
Vinces	2,192,933.42
Montalvo	1,420,290.88
Baba	850,665.06
Tres Postes	190,059.92
<b>TOTAL</b>	<b>17,016,152.58</b>

**TABLA 1.2.2-1 CARTERA VENCIDA  
EMELRIOS**



El valor de esta Cartera está compuesta por:

25% Entidades Municipales y del Estado	USD. 4'254.038,15
20% "error de facturación" (incobrable)	USD. 3'403.230,52
55% Cartera real (estimado)	USD. 9'358.883,91

En el año 2000, de un 100% (en USD) enviados al área de refacturaciones para su revisión, se anuló el 60,80%, es decir que de lo facturado solo se podía cobrar el 39,20%. En el año 2001 de lo enviado a refacturar, se anuló el 73,60%. En el año 2002, fue el 70,40%; en Enero/2003, lo anulado fue el 85%, si se sigue esta tendencia, puede esperarse que de lo que se envía a revisión para refacturar el 27,42% es real, es decir, se esta anulando el 72,57%.

Este porcentaje de error de facturación debe ser tomado en cuenta por la gerencia ya que esto denota actos de corrupción.

Esto nos demuestra que la cartera de EMELRIOS no es real en un gran porcentaje y lo que se necesita es una depuración total de esta.

Cuentas Por Cobrar		
Año	Acumulado USD	Anual USD
2001	8,721,427.24	
2002	16,979,928.69	8,258,501.45
2003	17,142,966.8	163,038.11

**TABLA 1.1.2 – 2 CUENTAS POR COBRAR**

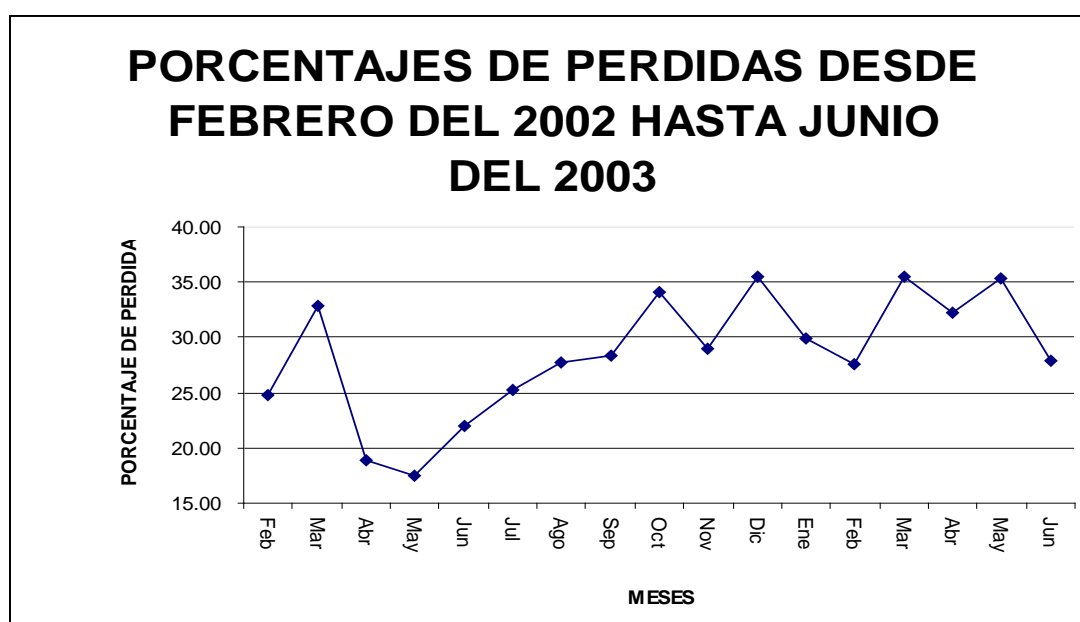
Esta tabla muestra que la empresa viene arrastrando una cartera vencida de ocho millones aproximadamente, la cual es incobrable.

### **1.2.3 Pasivos de la Empresa**

Los pasivos de la empresa corresponden a deudas con personas o entidades ajenas a esta o derechos por parte de ellas sobre su activo, ya sean estas a corto o largo plazo a partir de la fecha de balance general.

EMELRIOS presento un pasivo de 25,777,918.54 USD hasta Noviembre del 2003, del cual 20,957.235.86 USD corresponden a pasivos de corto plazo, 1,866,905.75 USD a pasivos de largo plazo y 2,953,776.93 a pasivos diferidos. (Más detalladamente se lo puede ver en el anexo 3).

Como se puede apreciar en el siguiente gráfico, las pérdidas de la empresa eléctrica Los Ríos C.A presentan una tendencia al alza, por lo que se ha considerado para este estudio el promedio de las pérdidas al primer semestre del 2003, el cual asciende a 31.39%.



**GRAFICO 1.1.4 – 6 PORCENTAJE DE PERDIDAS**

# CAPITULO 2

## 2. PÉRDIDAS DE ENERGIA

### 2.1 Introducción

Las pérdidas de energía se encuentran en todo sistema eléctrico; en la Empresa Eléctrica los Ríos, estas pérdidas están alrededor del 31.39% según datos del CONELEC, al cierre del primer semestre del año 2003.

En este capítulo daremos explicación de la clasificación de las pérdidas, el estado de la empresa EMELRIOS en dichas pérdidas, se planteará el método de reducción, un análisis de costos, y por último una comparación de la reducción de estos costos.

### 2.2. Clasificación de las pérdidas de energía

Las pérdidas de energía equivalen a la diferencia entre la energía comprada y la energía vendida y pueden clasificarse como:

- Pérdidas Técnicas
- Pérdidas Comercial (No Técnicas)

En donde el conjunto de pérdidas eléctricas de un sistema debidas a fenómenos físicos se denominan pérdidas técnicas. Estas pérdidas se deben a las condiciones propias de la conducción y

transformación de la energía eléctrica. Las pérdidas técnicas se pueden clasificar a su vez según la función del componente y según la causa que las origina. Las pérdidas comerciales (no técnicas) se definen como la diferencia entre las pérdidas totales de un sistema eléctrico y las pérdidas técnicas estimadas para el mismo.

$$Perd.Energia = Perd.Técnicas + Perd.NoTécnicas$$

### **2.2.1 Pérdidas Técnicas**

Estas pérdidas se deben a la energía consumida por los equipos relacionados a los procesos de generación, transmisión y distribución, la misma que no es facturada. Es un fiel reflejo del estado y la ingeniería de las instalaciones eléctricas, dependen básicamente, del grado de optimización de la estructura del sistema eléctrico, de las políticas de operación y mantenimiento. Su mayor concentración, es ocasionada por la transmisión de energía eléctrica por medio de conductores, transformadores y otros equipos del sistema de distribución (efecto Joule), pérdidas en el núcleo del transformador, así como por las ocasionadas en las líneas de transmisión por el efecto corona

### **2.2.1.1. Clasificación de las pérdidas técnicas**

Se clasifican en dos: fijas y variables

#### **2.2.1.1.1 Pérdidas fijas**

Las pérdidas fijas son aquellas que aparecen al energizar un elemento eléctrico del sistema, esta tendrá un valor relativamente constante, a lo largo del tiempo, ya que no depende de la carga.

Las pérdidas fijas se las conoce también como pérdidas de vacío del sistema, esta dependerá únicamente de las características del elemento eléctrico.

En estas pérdidas se encuentran las pérdidas por histéresis, corrientes de eddy y las pérdidas producidas por el voltaje al cuadrado tal como las llamadas por efecto corona.

Estas pérdidas se producen en los siguientes elementos del sistema:

- Núcleo de los Transformadores de Distribución y Subtransmisión.
- Medidores de Energía.

- Reguladores de Tensión.

Si la variación de voltaje en estos elementos mencionados se encuentran dentro del rango normal de operación, entonces las pérdidas se mantendrán constantes.

#### 2.2.1.1.2 Pérdidas Variables

Se conoce como pérdidas variables a la producida por la demanda del sistema, y esta varía por la corriente al cuadrado. De donde tenemos en cualquier elemento eléctrico se tiene:

$$Perd = I^2R$$

De donde:

I	Corriente de la demanda del sistema
R	Conductividad del elemento eléctrico

Claro esta que la resistencia variara con respecto a la temperatura.

Esta pérdida aumenta de forma cuadrática a la corriente de la demanda del sistema

Estas pérdidas se producen en los siguientes elementos del sistema:

- Alimentadores Primarios.
- Devanados de los Transformadores de Distribución.
- Redes secundarias.
- Luminarias.
- Acometidas.

#### 2.2.1.2 Nivel de Pérdidas Técnicas de EMELRIOS

De los informes emitidos por el CONELEC el nivel de pérdidas técnicas hasta el primer semestre del 2003 fueron los siguientes:

<b>Pérdidas Técnicas de Energía</b>		
<b>Empresa</b>	<b>Pérdidas Técnicas (MWh)</b>	<b>Pérdidas Técnicas (%)</b>
Los Ríos		
<b>Elemento</b>		
Líneas de Subtransmisión	1,051.49	1
Subestación	691.77	0.66
Alimentadores Primarias	2,461.71	2.35
Transformadores	2,767.09	2.64
Redes Secundarias	3,179.16	3.03
Alumbrado Publico	871.64	0.84
Acometidas	512.49	0.49
<b>TOTAL</b>	<b>11,535,35</b>	<b>11.01</b>

**TABLA 2.2.1.2 – 1 PÉRDIDAS TÉCNICAS DE ENERGÍA**



### **2.2.1.3 Métodos de Reducción**

Debido a que el porcentaje de pérdidas técnicas no varían mucho se considerará los resultados de reducción del estudio realizado por el INECEL-ESPOL para EMELRIOS en 1998 (en el apéndice B se muestra la forma de cálculo usado para este estudio), en el cual se consideró lo siguiente:

#### **a. Líneas Primarias.**

Para reducir y controlar las pérdidas en las líneas primarias se consideran los siguientes criterios técnicos:

##### **a.1 Balancear la Carga.**

En una línea primaria tipo, se reparte la carga por igual en las tres fases y se determinan las pérdidas de potencia. Con las pérdidas de potencia para la demanda máxima de un mes típico y el factor de pérdidas obtenidas de la curva de carga de la línea primaria típica se determinan las pérdidas de energía.

Al realizar un adecuado balance de la carga se determina que existe una reducción de hasta el 0.052% del total de pérdidas técnicas de energía según el estudio INECEL– ESPOL.

#### **a.2 Mejorar el Factor de Potencia.**

En una línea primaria tipo se instalan capacitores a los dos tercios de la longitud de la alimentadora a partir de la subestación, considerando un factor de potencia de 0.96 en la barra de baja tensión de la subestación. Con las pérdidas de potencia para la demanda máxima de un mes típico y el factor de pérdidas obtenido de la curva de carga de la línea primaria típica se determinan las pérdidas de energía.

Al mejorar el factor de potencia del sistema se determina que existe una reducción de hasta el 0.077% del total de pérdidas técnicas de energía, según el estudio INECEL–ESPOL.

### **a.3 Transformar Líneas Monofásicas en Trifásicas**

En una línea primaria y en las áreas de mayor densidad de carga se transforman las líneas monofásicas en trifásicas considerando la repartición de la carga por igual en las tres fases. Con las pérdidas de potencia para la demanda máxima de un mes típico y el factor de pérdidas obtenido de la curva de carga de la línea primaria típica se determinan las pérdidas de energía.

Al transformar líneas monofásicas a trifásicas se determina que existe una reducción de hasta el 0.051% del total de pérdidas técnicas de energía, según el estudio INECEL–ESPOL.

### **a.4 Cambio de Conductor.**

En una línea primaria de tipo se determina la cargabilidad de los conductores con respecto a su capacidad térmica para una temperatura de 50°C considerando una carga normal

correspondiente al 70% de la capacidad térmica, estableciendo así las pérdidas de potencia. Con las pérdidas de potencia para demanda de un mes y el factor de pérdidas de la curva de carga correspondiente se determinan las pérdidas de energía.

Al dimensionar correctamente el secundario se determina que existe una reducción de hasta un 0.061% del nivel de pérdidas técnicas de energía, según estudio INECEL-ESPOL.

## **b. Transformadores de Distribución.**

### **b.1 Cargabilidad de los Transformadores.**

En los transformadores de distribución se considera una cargabilidad en las horas de la demanda máxima hasta la sobrecarga límite que garantiza la vida útil del transformador y la que corresponde a la capacidad nominal. Se determina el ahorro de potencia por la sobrecarga de los transformadores,

considerando la diferencia entre las pérdidas de potencia correspondientes a la sobrecarga límite que garantiza la vida útil del transformador y las pérdidas de potencia correspondientes a la capacidad nominal con las pérdidas de potencia para la demanda máxima. Utilizando el factor de pérdidas y la curva de carga correspondiente se determinan las pérdidas de energía.

Se considera el costo anual del transformador de distribución y el costo anual de pérdidas de potencia y energía para las capacidades inmediatamente superiores de transformadores y asumiendo una carga dada igual a la demanda máxima hasta el límite mínimo de la pérdida de vida útil del transformador original.

Se determina que existe una reducción en un rango del 0.0004% al 0.003%, lo cual justifica el criterio de cargabilidad de los

transformadores de distribución, según estudio INECEL–ESPOL.

## **b.2 Transformador Económico.**

En los transformadores de distribución, se considera como transformador económico aquel que posee menores pérdidas, son construidos con mejor tecnología y tienen más alta eficiencia.

Al utilizar transformadores económicos se determina que existe una reducción del 0.0003% al 0.0020% el total de pérdidas técnicas de energía, según estudio INECEL–ESPOL.

## **c. Circuitos Secundarios.**

### **c.1 Ubicación Óptima del Transformador de Distribución.**

En un circuito secundario tipo se considera la ubicación óptima y la no óptima del transformador de distribución, y se determinan

las pérdidas de potencia. Con las pérdidas de potencia para demanda máxima y el factor de pérdidas de la curva de carga del transformador correspondiente se determinan las pérdidas de energía.

Al ubicar óptimamente los transformadores de distribución se determina que existe una reducción de hasta el 0.0108% del total de pérdidas técnicas de energía.

#### **d. Operación Económica del Sistema.**

##### **d.1 Proyección de la Demanda.**

La proyección de la demanda debe de identificar las zonas que van a tener mayor desarrollo eléctrico y por ende económico, ubicando y mencionando las futuras demandas de energía eléctrica en las diferentes zonas urbanas y rurales. Esta proyección sirve para determinar la ubicación y el dimensionamiento de subestaciones de

distribución, líneas primarias, así como la configuración de líneas de subtransmisión.

La proyección de la demanda se la tiene que realizar dividiendo cada una de las zonas de desarrollo en categorías de consumo residencial, comercial, industrial alumbrado público y otros en cada una de estas zonas de desarrollo se deben considerar factores tales como tasas de crecimiento de la población, relación habitante-abonado, consumo promedio específico y cualquier otro factor macroeconómico que nos indique el futuro desarrollo de determinada zona.

Según estudio de INECEL–ESPOL.

#### **d.2 Factor de Carga del Sistema.**

Para mejorar el factor de carga del sistema eléctrico se tiene que disminuir la demanda máxima, para lo cual se podrían tomar las siguientes acciones:



Realizar estudios que determinen la incidencia de la curva de carga diaria del sector, en la curva de carga diaria del sistema eléctrico.

Elaborar políticas para mejorar el factor de carga de las industrias, incentivando por medio de tarifas preferenciales el consumo de energía en las horas de menor demanda del sistema.

Elaborar políticas que permitan mejorar el factor de carga de los sectores residencial y comercial, especialmente en la racionalización del uso de la energía eléctrica en las horas de la demanda máxima del sistema.

Según estudio INECEL–ESPOL.

#### **2.2.1.4 Costo por Pérdidas Técnicas**

La tabla 2.2.1.4–1 representa las pérdidas técnicas de EMELRIOS al cierre del primer semestre del 2003, (Enero a Junio), estos datos corresponde a la información brindada por el CONELEC.

COSTOS DE PÉRDIDAS TÉCNICAS			
Elemento	Porcentaje (%)	Energía (Mwh)	Costo (USD)
Líneas de Subtransmisión	1	1,051.49	\$ 74,024.90
Subestación	0.66	691.77	\$ 48,700.61
Alimentadores Primarias	2.35	2,461.71	\$ 173,304.38
Transformadores	2.64	2,767.09	\$ 194,803.14
Redes Secundarias	3.03	3,179.16	\$ 223,812.86
Alumbrado Publico	0.84	871.64	\$ 61,363.46
Acometidas	0.49	512.49	\$ 36,079.30
<b>TOTAL</b>	<b>11.01</b>	<b>11,535.35</b>	<b>\$ 812,088.64</b>

**TABLA 2.2.1.4 – 1 COSTOS DE PÉRDIDAS TECNICAS**

Como se aprecia en la tabla el costo total de las pérdidas técnicas hasta el primer semestre del 2003, corresponden a USD **812,088.64**.

También se nota que las mayores pérdidas están en las redes secundarias con el 3,03 % de pérdidas.

EMELRIOS en promedio compra la energía a USD 0.0704 según datos del CONELEC al cierre del primer semestre.

## **2.2.2 Pérdidas Comerciales (No Técnicas)**

Las pérdidas comerciales (no técnicas) se refieren a las ocasionadas por la energía no facturada consumida en el sistema, excluyendo las pérdidas técnicas, es decir, las

producidas por ineficiencias en los procesos administrativos y hurto.

Sin orden de prioridad se han determinado que los principales aspectos que provocan este tipo de pérdidas son los siguientes:

- Condiciones socio económicas de los usuarios provoca la imposibilidad del pago normal de las facturas y en muchos casos originando una apropiación ilícita de energía.
- También se puede decir que los usuarios tienen una apreciación de bajo riesgo de sanción (impunidad).
- Falta de recursos financieros y humanos para implementar proyectos y programas de reducción.
- Obsolescencia de la infraestructura, lo que permite la agudización de este problema ya que se facilita la acción sobre las redes de distribución y la medición.

### **2.2.2.1 Clasificación de las Pérdidas Comerciales (no Técnicas)**

Las pérdidas comerciales (no técnicas) según las causas que las producen se las puede clasificar de dos tipos:

- Sociales
- Administrativas

#### **2.2.2.1.1 SOCIALES**

Las pérdidas Sociales dentro del sistema de distribución son aquellas en las que interviene directamente el abonado del servicio para producir un perjuicio en contra de la empresa, al evitar que se facture el consumo real producido.

Dentro de las pérdidas Sociales se puede mencionar las de tipo Fraudulentas, referidas a la energía que toman algunos consumidores evitando, mediante algún mecanismo (clientes auto conectados o

con servicio directo), pasar por los medidores de la compañía de electricidad.

Los principales tipos de fraude son:

- Conexiones y alteraciones de las instalaciones Previo a la instalación del medidor.
- Las alteraciones de las características eléctricas y/o mecánicas del medidor.
- Perforaciones en la base socket.
- Los puentes en los terminales de la baquelita de la base socket.
- Las conexiones ilegales o directas.
- La perforación de acometidas.
- El frenado del disco.
- La alteración de la secuencia de lecturas.
- Entre otros.

Algunos de estos casos se encuentran más detalladamente en el Apéndice C sección 4 y 5

#### **2.2.2.1.2 Administrativas**

Las pérdidas administrativas son aquellas que se originan por problemas en sus procesos, lo cual indica que es un error interno.

Tales son los casos de equivocaciones en el procesamiento de datos, en los procesos de registro o en la elaboración de las diferentes mediciones que realiza la empresa.

También es la energía que por algún motivo no se contabiliza: usuarios sin medidores (luz fija), errores o anomalías de medición.

### **2.2.2.2 Nivel de Pérdidas Comerciales (No Técnicas) de EMELRIOS**

El nivel de pérdidas comerciales (no técnicas) de energía en EMELRIOS hasta el primer semestre del año 2003 estuvieron en promedio por el 20.38%, las cuales se deben principalmente a:

- Conexiones Clandestinas.
- Intervención en equipos de Medición.
- Luces Fijas; Catastradas y no Catastradas.
- Mala Facturación
- Lectura errónea.

Otro factor que afecta al incremento de pérdidas comerciales (no técnicas) es la ineficiencia de los procesos de medición, control, facturación, recaudación y su automatización.

Para este estudio se tomaron en cuenta los procesos administrativos más importantes los cuales son: Contratación de nuevo servicio, Medición y Facturación.

En el mes de Julio del 2003 se tomo una muestra de 64703 usuarios residenciales que fueron ingresados al sistema para facturación, el 26.17% fueron inconsistencias, es decir 16930 usuarios. (En el anexo 4 se observa más detalladamente el porcentaje de cada inconsistencia).

### **2.2.2.3 Métodos de Reducción**

Como ya se mencionó anteriormente, lo que se ha convertido en un grave problema son las pérdidas comerciales (no técnicas), tanto las administrativas como son las sociales por lo que se recomienda:

#### **Tipo Sociales:**

- Inspección visual de las instalaciones de medición.
- Adquirir como mínimo dos (2) contrastadores de medidores
- Contrastación de medidores que hayan sido intervenidos o presenten deterioro.
- Instalación de cajas antihurto.(anexo 5)
- Resellamiento.



- Instalar medidores o actualizar los valores de los consumos fijos “Luces Fijas” de catastros que al 28 de marzo/2003 son 6.075; a lo anterior se debe sumar alrededor de 2.400 luces fijas sin catastrar y reportadas por los lectores a mandato.
- Cambio y reubicación de acometidas y medidores, cuando el caso lo amerite.
- Legalizar “Luces Fijas” no catastradas.
- Actualizar el inventario del Alumbrado Público.

**Tipo Administrativo:**

- Utilización de computadoras de mano (hand held).
- Reubicación o separación de personal innecesario.
- Implementar programas de control de calidad en la facturación.
- Educar a los Consumidores (anexo 6).

Y en lo que se refiere a la mejora de los procesos ya existen varios métodos que ayudan a que estos tengan una mayor eficiencia, por ejemplo “Método De los Siete Pasos”, el cual se recomienda en este estudio.

#### **2.2.2.4 Costos por Pérdidas Comerciales (no Técnicas).**

Para el cálculo del costo que representan las pérdidas comerciales (no técnicas), se consideró el precio de venta del Kwh al primer semestre del 2003, cuyo valor fue de USD 0.1036.

Conociendo que el nivel de pérdidas Comerciales (No técnicas) es del 20.38%, es decir, aproximadamente 21,360.46 Mwh, se tiene que las pérdidas de la empresa eléctrica al primer semestre del 2003 fueron de 2,212,943.656 USD.

### 2.2.3 Comparación de los Niveles de las Pérdidas Técnicas y Comerciales (No Técnicas).

En el siguiente cuadro se muestra el porcentaje de las pérdidas técnicas y Comerciales (no técnicas) para el primer semestre del 2003 de EMELRIOS.

TIPO	%	Mwh	USD
Líneas de Subtransmisión	1	1051.49	74,024.90
Subestación	0.66	691.77	48,700.61
Alimentadores Primarias	2.35	2461.71	173,304.38
Transformadores	2.64	2767.09	194.803,14
Redes Secundarias	3.03	3179.16	223,812.86
Alumbrado Publico	0.84	871.64	61,363.46
Acometidas	0.49	512.49	36.079,30
<b>TOTAL PÉRDIDAS TECNICAS</b>	<b>11,01</b>	<b>11,535.35</b>	<b>812,088.64</b>
Administrativas	9.94	10,418.20	1079325.727
Sociales	10.44	10,942.26	1133617.825
<b>TOTAL PÉRDIDAS COMERCIALES</b>	<b>20.38</b>	<b>21,360.46</b>	<b>2212943.552</b>
<b>TOTAL</b>	<b>31.39</b>	<b>32,895.81</b>	<b>\$3,025,032.19</b>

**TABLA 2.2.3 – 1 PÉRDIDAS TÉCNICAS Y COMERCIALES DE EMELRIOS**

De la tabla anterior se puede observar que el 31,39% de pérdidas representa un costo de USD 3,025,032.19 en el primer semestre del 2003.

Así mismo se puede ver que las pérdidas técnicas de EMELRIOS corresponden a un 11,01% de la energía disponible en dicha empresa, aunque es un porcentaje que se debe de tomar en cuenta, no se prioriza dentro de esta tesis debido a que reducir un punto en el porcentaje de pérdidas técnicas es muy costoso, en comparación con reducir un punto en pérdidas comerciales.

A continuación se hace un breve análisis de la viabilidad de la reducción de las pérdidas técnicas.

EL mayor porcentaje de pérdidas técnicas se produce en las redes secundarias (3,03%) y en transformadores de distribución (2,64%). Tomando en cuenta estos porcentajes para reducir dichas pérdidas se puede considerar:

- Cambiar los conductores por unos de mayor sección siendo de menor resistencia.
- Aumentar la capacidad de los transformadores de distribución.

Si tomamos como ejemplo el primer caso tenemos:

Las redes de distribución secundarias, tienen una longitud de 1632,04 Km. haciendo la compra de esta cantidad de conductor, el cual es de aluminio TW 4/0 AWG desnudo de 19 hilos para 600 V; el valor de este conductor es aproximadamente \$ 1.50 el metro, la adquisición del total del secundario nos representaría un valor de \$ 2,448,060. El desmontaje del cable viejo y el montaje del nuevo cable tiene un costo aproximado por metro de 30 centavos de usd. Significando un importe de \$ 489,612, lo cual nos da un total de \$ 2,937,672.

El tiempo de recuperación de la inversión sería de 13 años, ya que se tendría una recuperación de USD 18,651.07 mensuales, quedando como un proceso a largo plazo. (Ver anexo 20)

Por lo tanto y debido a los altos costos que nos representaría el cambiar las líneas, el tiempo de recuperación de la inversión y considerando también que las pérdidas comerciales (no técnicas) son significativamente mayores, se

concluye que es más propicio tratar de disminuir las pérdidas comerciales (no técnicas), ya que su inversión se justifica y la recuperación de la misma se daría en menor tiempo.

La implementación para la reducción de pérdidas técnicas se posterga hasta que la empresa cuente con el capital necesario o hasta que la reducción de pérdidas comerciales sea más costosa que la reducción de las pérdidas técnicas.

# CAPITULO 3

## 3. ESTUDIO DE LOS PROCESOS ADMINISTRATIVOS DE LA EMPRESA ELÉCTRICA DE LOS RÍOS

### 3.1. Introducción

En este capítulo se verán en detalle 3 tipos de procesos vitales de una empresa de distribución de energía eléctrica; como son de contratación, medición y facturación. En los cuales se presentarán sus respectivos flujogramas y eficiencias de dichos procesos, que servirán para su análisis en el capítulo posterior.

### 3.2. Proceso de contratación

El proceso de contratación de la empresa eléctrica de los Ríos, corresponde al área de servicio al cliente, se encuentra ubicada en la parte baja del edificio de comercialización y presta los siguientes servicios:

- Nuevos medidores
- Reubicación de medidores
- Cambio de domicilio
- Cambio de nombre
- Cambio de medidor

- Reclamos de facturación
- Reclamos por fallas en el servicio y alumbrado público
- Suspensión del servicio
- Aprobación de proyectos
- Mantenimiento de transformadores
- Suscripción de convenios
- Contribución por varios servicios
- Revisión de sistema de medición e infracciones
- Extensiones de red
- Reconocimiento de indemnizaciones
- Cambio de postes
- Servicios eventuales
- Pagos a través de cargos fijo

Para mas detalles véase Anexo 7

Dichos servicios son prestados a los siguientes niveles de voltaje:

SISTEMA	VOLTAJE
Monofásico, 2 hilos	120 V
Monofásico, 3 hilos	120/ 240 V
Monofásico	13.8 Kv
Trifásico	13.8 Kv

**TABLA 3.2-1 VOLTAJES NORMALIZADOS  
EMELRIOS**



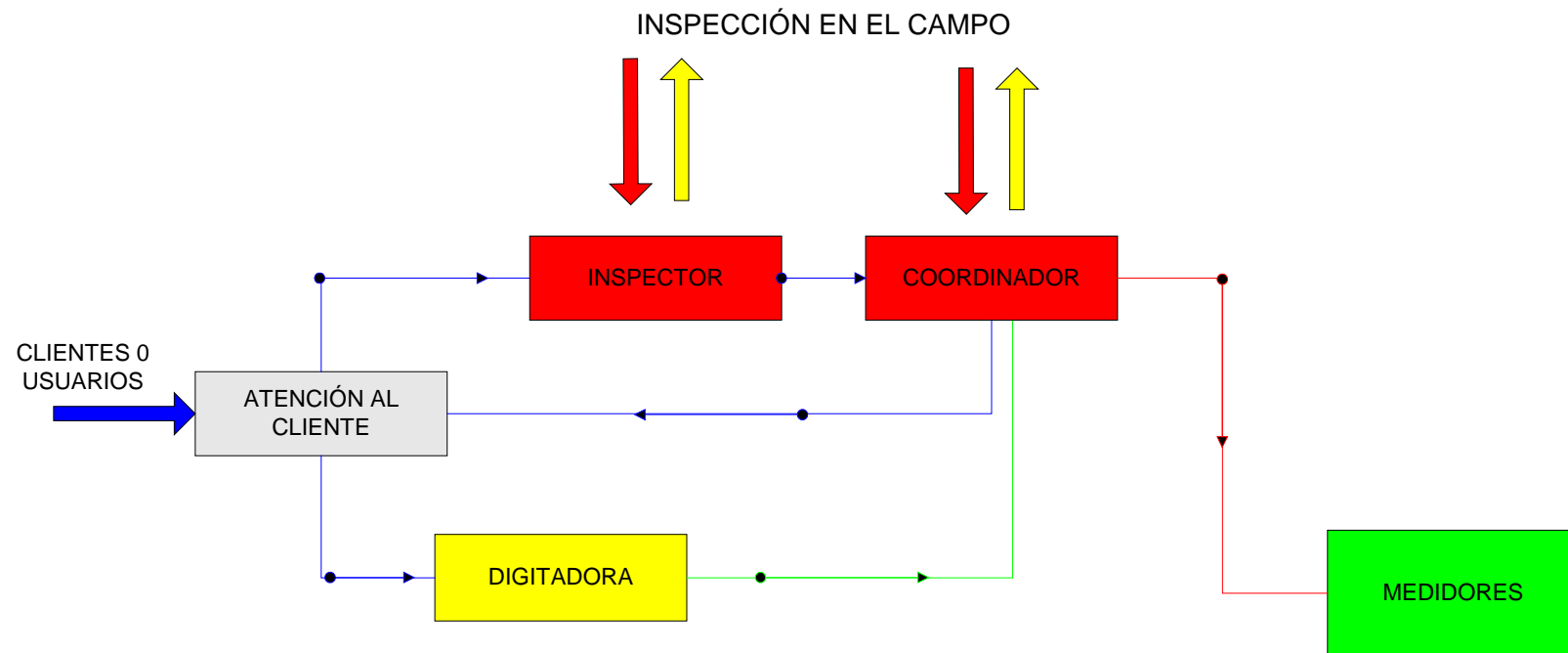
Otros puntos de atención se encuentran ubicados en:

- Ventanas
- Vinces
- Catarama
- Baba
- Montalvo
- Jujan
- Tres Postes
- Quinsaloma
- Pueblviejo
- San Juan
- Palenque
- La Unión-Clementina

Para tener una visión generalizada del proceso, a continuación se muestra un flujograma del mismo:

### 3.2.1. Flujo de Contratación

## FLUJOGRAMA DEL PROCESO DE CONTRATACIÓN



El detalle de cada parte del proceso se lo muestra en la siguiente hoja de trabajo.

### HOJA DE TRABAJO DE CONTRATACIÓN

#	Pasos	Flujo	Min	O	⇒	D	□	▽	®
1	Revisión de antecedentes	O	1	▪					
2	Llenar la solicitud	O	2.3	▪					
3	La solicitud se almacena hasta mas tarde	D	474.7			▪			
4	Se ingresa los datos a la computadora	®	2						▪
5	La solicitud se envía al inspector	⇒	1	▪					
6	<b>Se espera realizar la inspección de la solicitud</b>	D	10			▪			
7	Transportarse al sitio	⇒	15	▪					
8	Inspección	□	20				▪		
9	Transportarse a la oficina	⇒	15	▪					
10	Se espera a mandar al coordinador	D	418			▪			
11	Se envía la solicitud al coordinador	⇒	1	▪					
12	Revisión de la solicitud y Aprobación del coordinador	®	3						▪
13	Se espera para devolver las solicitudes	D	477			▪			
14	Se envía a atención al cliente	⇒	1	▪					
15	Se espera que el cliente firme contrato	D	3839			▪			
16	<b>Se firma el contrato</b>	O	4	▪					
17	Ingreso de datos a la computadora	®	2						▪
18	Se guarda el contrato hasta mas tarde	D	474			▪			
19	Se transporta el contrato a la digitadora	⇒	1	▪					
20	Digitadora pasa la información a un cuaderno	®	2						▪
21	Se guarda el contrato hasta mas tarde	D	477			▪			
22	Se traslada el contrato al coordinador	⇒	1	▪					
23	Coordinador revisa	®	3						▪
24	Se espera hasta mas tarde	D	476			▪			
25	Se envía el contrato a la digitadora	⇒	1	▪					
26	Se espera hasta mas tarde	D	120			▪			
27	Se envía el contrato a medidores	⇒	5	▪					

**Paso 01: Revisión de antecedentes**

Al acercarse el abonado a las oficinas de servicio al cliente; este debe presentar los siguientes documentos.

- Copia de cédula
- Copia de votación
- Una planilla de energía del dueño de la casa o de un vecino próximo
- Dirección exacta o geocódigo.

Estos requisitos son para clientes de consumo masivo, para el caso de clientes industriales se solicita planos eléctricos y permisos municipales.

**Paso 02: Llenar la solicitud**

Si se cumple con todos los requisitos seguidamente se llena la solicitud. Este paso lo realizan conjuntamente el cliente con el personal de atención al cliente.

(Véase en el anexo 8)

**Paso 03: La solicitud se almacena hasta más tarde**

Las solicitudes son almacenadas en orden de llegada para que más tarde ser ingresadas al sistema.

**Paso 04: Se ingresa los datos a la computadora**

Este paso se lo realiza una media hora antes del final del día laborable en donde se ingresan la solicitud al sistema de base de datos.

**Paso 05: La solicitud se envía al inspector**

Al otro día laborable la persona encargada de atención al cliente deposita las solicitudes del servicio eléctrico, en el escritorio del inspector.

**Paso 06: Se espera realizar la inspección de la solicitud**

Las inspecciones se realizan solo los días Martes, Jueves y Viernes. Los otros dos días solo se reciben solicitudes.

**Paso 07: Transportarse al sitio**

El inspector realiza este paso con un carro de la empresa eléctrica de los Ríos y un chofer.

**Paso 08: Inspección**

Se realiza una inspección visual, se procede a llenar el formulario de inspección; el inspector sugiere algunas recomendaciones al propietario del inmueble, para la realización de la instalación.

**Paso 09: transportarse a la oficina**

Terminada las inspecciones que se hayan alcanzado hacer, que en promedio son 15 diarias, se regresa a la oficina

**Paso 10: Se espera a mandar al coordinador**

Como las inspecciones terminan al concluir la hora de trabajo, las solicitudes se almacenan hasta el otro día.

**Paso 11: Se envía la solicitud al coordinador**

Al otro día laborable el inspector lleva los formularios al coordinador.

**Paso 12: Revisión de la solicitud y Aprobación del coordinador**

En este paso el coordinador aprueba o rechaza la solicitud.

El coordinador al recibir las solicitudes procede a verificar en el sistema de datos si el usuario tiene deudas con la empresa; si no tiene deudas, se procede a revisar la solicitud y se realizan los cálculos de la demanda a cobrar.

Si el solicitante tiene deudas se procede a rechazar la solicitud.

**Paso 13: Se espera para devolver las solicitudes**

Las solicitudes son almacenadas hasta el otro día laborable.

**Paso 14: Se envía a atención al cliente**

Al otro día laborable el coordinador envía las solicitudes a atención al cliente.

**Paso 15: Se espera que el cliente firme contrato**

Este es un punto que la empresa no tiene control aparentemente, ya que va a depender de la urgencia que tenga el solicitante; y de su actitud.

**Paso 16: Se firma el contrato**

Al acercarse el cliente a las oficinas, el personal de ventanilla de atención al cliente informa el resultado de la inspección y los valores a cancelar.

Si no existe ningún desacuerdo se procede a firmar el contrato de servicio eléctrico y su cancelación respectiva en dicha oficina.

**Paso 17: Ingreso de datos a la computadora**

El contrato se lo registra en la información de la base de datos de contratación.

**Paso 18: Se guarda el contrato hasta más tarde**

Se almacena los contratos hasta el otro día laborable

**Paso 19: Se transporta el contrato a la digitadora**

En la mañana del otro día laborable se entrega los contratos a la digitadora

**Paso 20: Digitadora pasa la información a un cuaderno**

La digitadora llena un registro de contratos en un cuaderno, seguidamente traspasa la información del contrato por medio de una maquina de escribir.

**Paso 21: Se guarda el contrato hasta mas tarde**

Dicho contrato ya transcrito es almacenado hasta el otro día laborable.

**Paso 22: Se traslada el contrato al coordinador**

En la mañana del otro día laborable la digitadora lleva los contratos al coordinador.

**Paso 23: Coordinador revisa**

El coordinador revisa, si el contrato ya pasado a limpio tiene algún error.

**Paso 24: Se espera hasta más tarde**

Nuevamente el contrato es almacenado hasta el otro día laborable.

**Paso 25: Se envía el contrato a la digitadora**

En la mañana se lleva el contrato de vuelta a la digitadora

**Paso 26: Se espera hasta mas tarde**

La digitadora almacena el contrato revisado hasta el otro día laborable



### **Paso 27: Se envía el contrato a medidores**

El último paso es enviar el contrato al departamento de medidores, en donde procederán a la instalación del medidor.

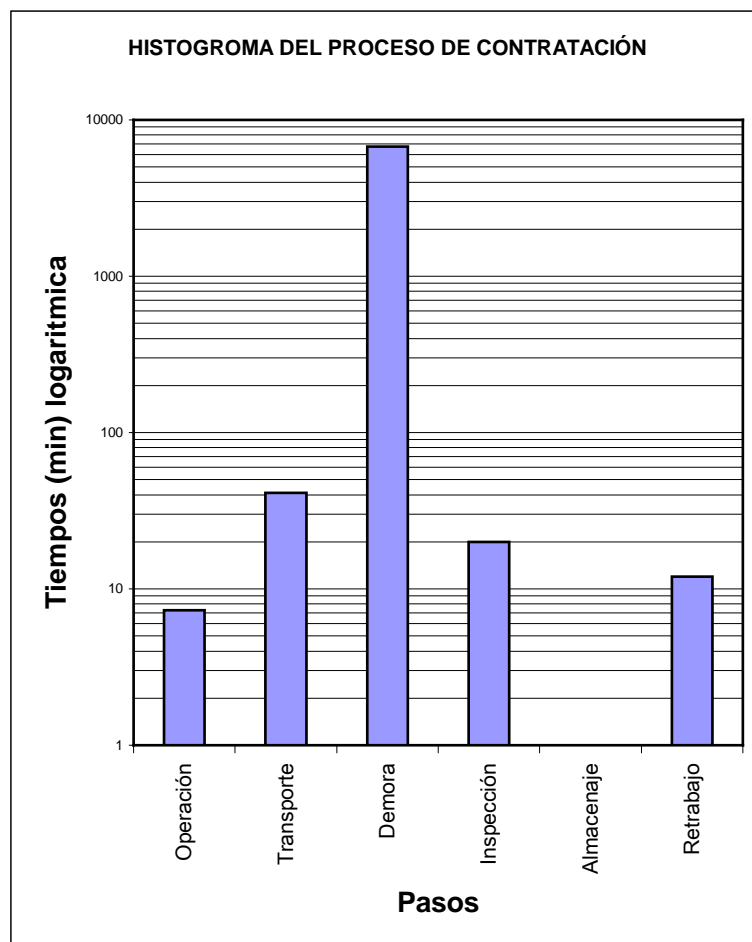
### **3.2.2 Análisis de tiempo y eficiencia del proceso de Contratación**

En la tabla y grafica que se muestra a continuación, se recopila todos los datos cuantitativos del proceso de contratación

#### **SUMARIO DE DATOS**

<b>Pasos y flujos</b>	<b># de Pasos</b>	<b>Minutos</b>
Operación O	3	7.3
Transporte ⇒	9	41
Demora D	9	6765.7
Inspección □	1	20
Almacenaje ∇	0	0
Retrabajo ®	5	12
<b>Total</b>	<b>27</b>	<b>6846</b>
<b>Total</b>	<b>27</b>	<b>14.26 Días</b>

**TABLA 3.2.2 – 1 SUMARIO DE DATOS PROCESO DE CONTRATACIÓN**



**GRAFICO 3.2.2 – 1 HISTOGRAMA DEL PROCESO DE CONTRATACIÓN**

Tiempo total del proceso. 6846 min.

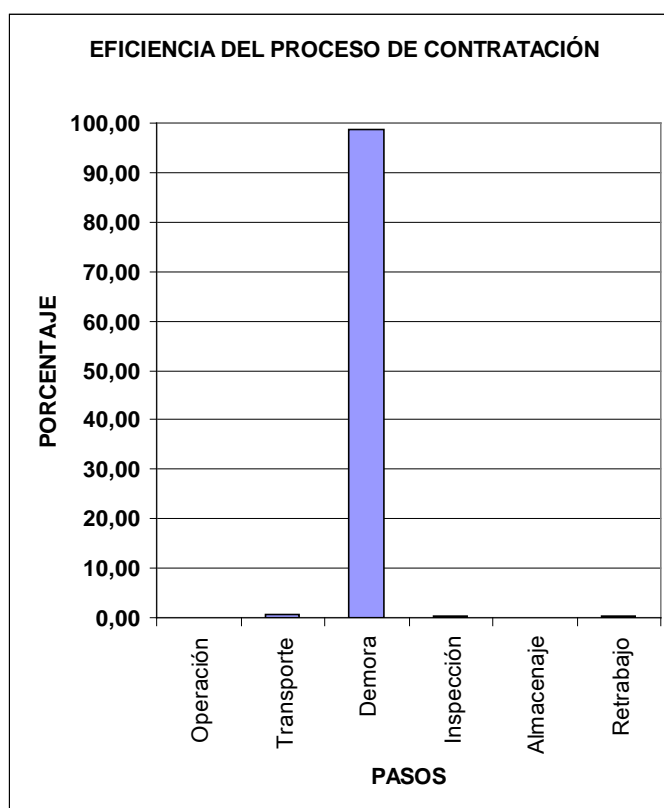
Tiempo de operación: 7.3 min.

$$\eta = \frac{(T.operación * 100)}{T.total}$$

Eficiencia actual de proceso de contratación de EMELRIOS

C. A.: **0.1066%.**

Como se puede apreciar en grafica 3.2.2-2, el mayor problema que tiene el proceso de contratación es la demora, que ocupa el 98.81% de dicho proceso; se debe aclarar que el paso que realiza el inspector se a considerado como inspección, este es un trabajo innecesario ya que dicha inspección no aporta en nada al proceso, De igual forma el trabajo realizado por el coordinador es solo revisión de la solicitud. Estos puntos serán aclarados en el siguiente capítulo.



**GRAFICA 3.2.2 – 2 EFICIENCIA EN EL PROCESO DE CONTRATACIÓN**

### **3.3 Proceso de Medición**

El proceso de medición es puntual, es decir empieza un día del mes y termina ocho días después, plazo permitido para la realización de las lecturas.

Generalmente comienza entre el 15 y 17 de cada mes, salvo la existencia de días feriados que pueden alterar el proceso.

EMELRIOS ha dividido este proceso en dos ciclos de lectura:

- Ciclo Babahoyo
- Ciclo Agencias

Del ciclo Babahoyo al momento trabajan 25 lectores a mandato, con un promedio de 1600 lecturas por lector; tomándose en aproximadamente 8 días laborables.

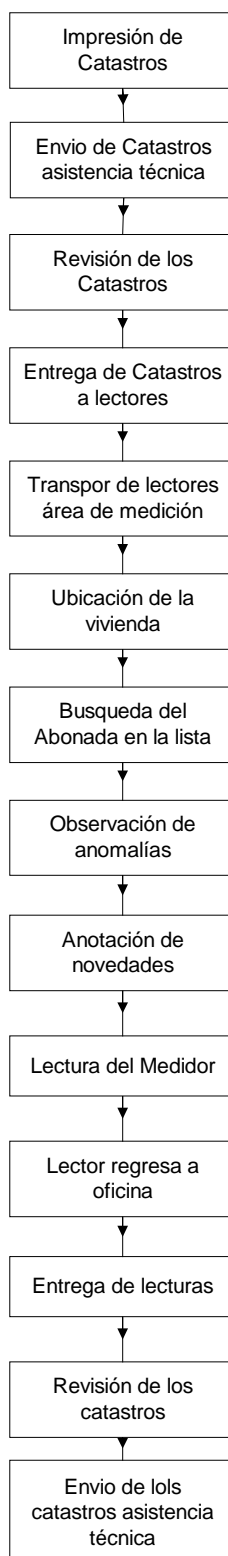
En el ciclo Agencias trabajan 23 lectores a mandato, realizando un promedio de 1200 lecturas por lector, tomándose aproximadamente 8 días.

En el análisis realizado solo se a considerado el ciclo de lecturas Babahoyo, que comprende:

- Babahoyo urbano y rural
- La unión
- Clementina

Para tener una visión generalizada del proceso, a continuación se muestra un flujograma del mismo:

### 3.3.1 Flujograma de Medición.



Para tener una mejor visión del proceso se muestra de manera más detallada una hoja de trabajo.

### HOJA DE TRABAJO DEL PROCESO DE MEDICION

#	Pasos	Flujo	Min	O	⇒	D	□	▽	®
1	Impresión de catastros	O	480			▪			
2	Envío de los catastros a asistente técnico	⇒	10		▪				
3	Revisión de los catastros	□	60				▪		
4	Entrega de catastros a lectores	O	5	▪					
5	Transporte de los lectores al área de medición	⇒	20		▪				
6	Ubicación de la vivienda	D	134			▪			
7	Búsqueda del abonado de la lista	D	66			▪			
8	Observación de anomalías	O	100	▪					
9	Anotación de novedades	O	100	▪					
10	Lectura del medidor	O	80	▪					
11	Lector regresa a oficina	⇒	20		▪				
12	Entrega de lecturas	O	1	▪					
13	Revisión de los catastros	□	30				▪		
14	Envío de los catastros a asistencia técnica	⇒	0,5		▪				

A continuación se describe cada paso del proceso de medición:

#### **Paso 1: Impresión de catastros**

Se imprimen los catastros en el departamento de computo, dentro de estos va colocada la Ruta, la cuenta del usuario, el

número de esferas que tiene el medidor, el nombre del abonado, el número del medidor, la secuencia y la dirección.

A un costado del mismo suelen anotarse anomalías, en caso de detectar hurto o lecturas inconsistentes. (Anexo 9).

### **Paso 2: Envió de los catastros a asistente técnico**

Seguidamente el departamento de cómputo envía con un mensajero los catastros al asistente técnico.

### **Paso 3: Revisión de los catastros**

El asistente técnico revisa los catastros, los clasifica por ruta y lector.

### **Paso 4: Entrega de catastros a lectores**

Los lectores pasan recogiendo los catastros de la oficina del asistente técnico, y además reciben algunas indicaciones.

### **Paso 5: Transporte de los lectores al área de medición**

Seguidamente los lectores por su cuenta deben trasladarse a sus respectivas rutas.

### **Paso 6: Ubicación de la vivienda**

Ya en la ruta correspondiente el lector debe ubicar la casa con la que debe comenzar las lecturas. En este paso también se ha incluido el tiempo de demora promedio entre lectura y lectura. (Véase Anexo 10)



**Paso 7: Búsqueda del abonado de la lista**

Después de localizar la vivienda se comprueba en los catastros, si el medidor corresponde al usuario.

**Paso 8: Observación de anomalías**

El lector antes de tomar lectura debe realizar una pequeña inspección de las condiciones que se encuentra el medidor, así como la acometida.

**Paso 9: Anotación de novedades**

En los catastros hay un espacio libre donde se anota cualquier anomalía sencilla que se pueda presentar en la instalación, en caso de que la anomalía sea grave los lectores llevan con ellos hojas de notificación (véase Anexo 11) en la cual señalan los problemas existentes.

**Paso 10: Lectura del medidor**

En ciertas ocasiones por estar el medidor dentro de la vivienda el lector tiene que solicitar permiso para ingresar en esta y tomar la lectura. En la hoja de trabajo se ha colocado el promedio de tiempo en realizar la lectura.

**Paso 11: Lector regresa a oficina**

El tiempo que toma este paso va depender de la ruta que tenga, ya que para ciertas rutas el tiempo estimado es de un día, en otras hasta 3 días.

**Paso 12: Entrega de lecturas**

El lector debe entregar el trabajo realizado al jefe de lectores.

**Paso 13: Revisión de las lecturas**

En este paso el jefe de lectores revisa los catastros, y hace un control de tiempo de llegada de estas. (Véase Anexo 12)

**Paso 14: Envió de los catastros a asistencia técnica**

Por último se envía por medio de un mensajero al asistente técnico los catastros ya revisados.

**3.3.2 Análisis de tiempo y eficiencia del proceso de medición.**

La hoja de trabajo nos muestra la cantidad y la descripción de los diferentes pasos del proceso, lo que nos brinda una mejor visión del mismo

Su clasificación nos ayudará a establecer el rendimiento de este proceso.

**SUMARIO DE DATOS**

<b>Pasos y flujos</b>	<b># de Pasos</b>	<b>Minutos</b>
Operación O	5	286
Transporte ⇒	4	50.5
Demora D	3	680
Inspección □	2	90
Almacenaje ∇	0	0
Retrabajo ®	0	0
<b>Total</b>	<b>14</b>	<b>1,106.5</b>

**TABLA 3.3.2-1 SUMARIO DE DATOS TIEMPO PROCESO DE MEDICIÓN**

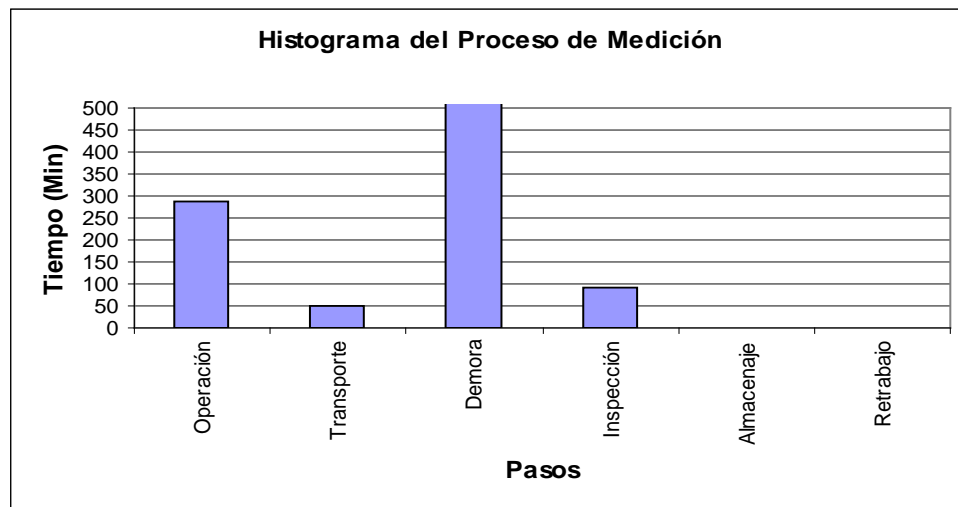
Tiempo total del proceso. 1106.5

Tiempo de operación: 286

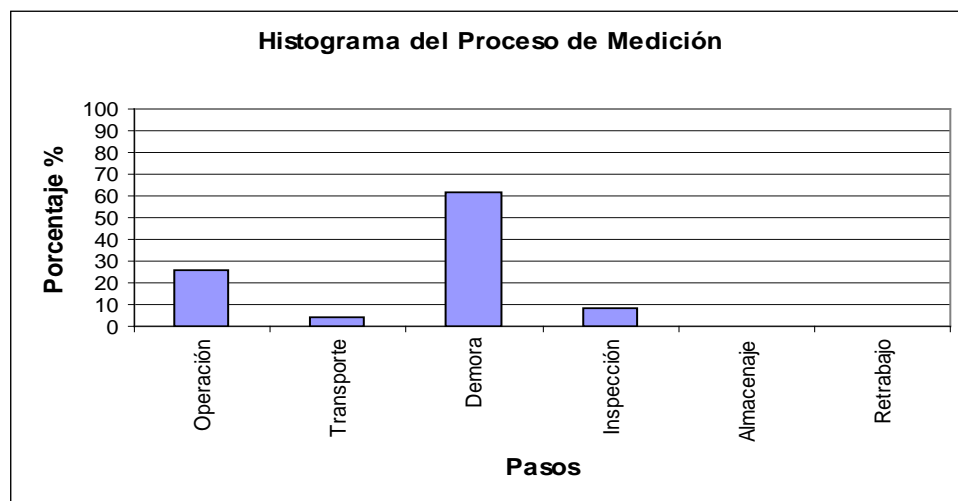
$$\eta = \frac{(T.operación * 100)}{T.total}$$

Rendimiento

**25.84%.**



**GRÀFICA 3.3.2-1 HISTOGRAMA PROCESO DE MEDICIÓN TIEMPO**



**GRÀFICA 3.3.2-1 HISTOGRAMA PROCESO DE MEDICIÓN PORCENTAJE**

Se esta tomando el tiempo de un día de trabajo normal. El seguimiento de este proceso nos muestra una baja eficiencia y a esto se debe considerar que no sabemos si las lecturas fueron hechas; ya que como se verá mas adelante, se tiene al momento de facturar un 26.17% de inconsistencias en donde una parte de ellas son provocadas por mala lectura.

Este porcentaje de inconsistencias no está siendo considerado dentro del análisis de eficiencia del proceso.

En promedio cada lector en el ciclo Babahoyo realiza 1600 lecturas, en un día el promedio es 200 lecturas. Es un valor bajo si consideramos que EMELRIOS si cuenta con planos de las rutas. (Véase anexo 10).

### **3.4 Proceso de Facturación**

En este proceso se realiza todo lo que tiene que ver con el ingreso de los nuevos abonados, los cálculos de los valores a cobrarse por consumos y otros cargos, las modificaciones respectivas de cada cuenta, la generación de las planillas facturadas. Posteriormente se realiza la impresión de estas y otros reportes relacionados con la facturación.

Para el ingreso de nuevos abonados la persona encargada digita los 6 primeros números que pasan al sistema maestro junto con la tarifa, la dirección, la secuencia que le toca, el número de recaudador y el ciclo que le corresponde automáticamente después el sistema le pone los otros cinco números creando así la nueva cuenta.

El proceso de facturación se lo realiza por ciclos:

- Ciclo Babahoyo.
- Ciclo Agencias.

El ciclo Babahoyo comprende:

- Babahoyo
- La Unión
- La Clementina

El ciclo agencias comprende:

- Urdaneta
- Vinces
- Ventanas
- Montalvo
- Quinsaloma

- Baba
- Jujan

Los grandes abonados o abonados industriales se encuentran en un ciclo especial, la forma de facturación es independiente de manera mensual y sin retraso y precede a los otros ciclos.

En EMELRIOS se tienen dos sistemas para el proceso de facturación:

INFOTEC que procesa verdaderamente la información que se requieren en cálculos para las planillas.

EMELRIOS que es para la recaudación de la información que se procesa para después de haber emitido la planilla del mes que corresponde para el caso de refacturaciones y recaudaciones.(presentación de pantallas anexo 13).

En INFOTEC se hace ingreso de lecturas, información nueva como nuevos abonados, cambio de domicilio, novedades como cambio de nombre, cambio de medidor. Que se llenan en una hoja denominada *reporte de modificaciones*.

Con el ingreso de los nuevos abonados no existe ningún problema por que se emite un listado y se comprueba el número de ingreso de abonados, por el contrario, en el proceso de la información de las lecturas se obtiene un reporte de inconsistencias.

El reporte de inconsistencias consiste en todas las novedades mayores o inferiores al promedio de consumo y errores en la lectura.

Lo que hace el programa es que rechaza o identifica la inconsistencia para que esta sea revisada y corregida.

Del tipo de inconsistencia dependerá el modo de cálculo que se aplique.

Existen seis tipos de modo de cálculo:

- *El cero*: Lectura tomada;
- *El tres*: Lectura confirmada;
- *El dos*: Promedio;
- *El uno*: Lectura base.
- *El cinco*: Lectura real confirmada;
- *El seis*: Lectura real promedio

Estos códigos se utilizan de la siguiente manera:

El cero.- Es el modo de cálculo que se aplica cuando la lectura que se toma es real desde el medidor, es decir que lleva una secuencia normal en las lecturas.

El Tres.- Es el modo de cálculo que se aplica cuando la lectura ha sido reconfirmada por el lector.

El dos.- Es el modo de cálculo que se aplica al usuario por falta de una lectura normal, es decir, cuando no se le puede tomar una lectura directamente por diversos motivos (puerta cerrada, medidor ubicado en sitios altos, etc.).

El uno.- Este modo se aplica cuando el medidor está sin uso, esto es debido a que el usuario no se encuentra, otro motivo es que el medidor ha sido manipulado o tiene la tapa rota y registra una misma lectura por lo tanto no se produce consumo.

El cinco.- Este modo se aplica cuando la lectura es real y actualizada teniendo como base el histórico de lecturas promedios.



El seis.- Es cuando se tiene una lectura real pero con medidor manipulado y previo a una inspección se aplicaba este modo de cálculo que es la lectura actual más el promedio de las lecturas anteriores.

Habiendo ingresado toda la información y habiéndose cerrado el periodo de cobro de planillas correspondiente al mes anterior el sistema esta listo para poder empezar el proceso de facturación.

Este proceso consta de 38 pasos y toma aproximadamente un tiempo 15 días.

### **3.4.1 Flujograma de Facturación**

En el flujograma presentado se observa todos los pasos que tiene que recorrer este proceso para que pueda terminar su ciclo. (Anexo 14).

A continuación se Muestra un estudio detallado de los pasos del proceso actual de facturación de la Empresa Eléctrica Los Ríos presentado en hojas de trabajo

### HOJA DE TRABAJO PROCESO DE FACTURACION

#	PASO	Flujo	Min	O	⇒	⊃	□	▽	®
1	Llevar catastros a Asistencia técnica	⇒	0		•				
2	Inspección de catastros	®	30						•
3	Llevar catastros a medición	⇒	2		•				
4	Llevar catastros a digitación	⇒	2		•				
5	Ingreso de lecturas	O	1920	•					
6	Reingreso de lecturas	®	1920						•
7	Avisan a centro computo	O	2	•					
8	Actualización de datos para Validación de lecturas	O	120	•					
9	Impresión de listado inconsistencias	⊃	120			•			
10	Llevar listado a digitación	⇒	2		•				
11	Verificación de inconsistencias	®	780						•
12	Avisan a centro computo	⇒	2		•				
13	Actualización de datos	®	120						•
14	Impresión de listado consumos mayores	⊃	60			•			
15	Llevar listado a digitación	⇒	2		•				
16	Verificación normal	®	300						•
17	Envían a lectores a verificar	⇒	960		•				
18	Hacen corrección de datos	O	300	•					
19	Avisan a centro computo	⇒	2		•				
20	Actualización de datos	®	120						•

21	Impresión de listado de fechas	▷	90			•			
22	Llevar listado a digitación	⇒	2		•				
23	Hacen corrección de datos	®	300						•
24	Avisan a centro computo	⇒	2		•				
25	Proceso de cálculos sin impuestos	○	780	•					
26	Impresión de reporte sin impuestos	▷	120			•			
27	Llevar reporte a digitación	⇒	2		•				
28	Comparación de datos	□	300				•		
29	Avisan a centro computo	⇒	2		•				
30	Proceso de cálculos con impuestos	○	780	•					
31	Impresión de reporte con impuestos	▷	120			•			
32	Llevar reporte a digitación	⇒	2		•				
33	Comprobación de datos	□	300				•		
34	Avisan a centro computo	○	2	•					
35	Impresión de facturas	○	480	•					
36	Llevar facturas a Asistencia técnica	⇒	2		•				
37	Facturas salen a repartición	⇒	2		•				
38	Llevar información a ventanillas		2		•				

A continuación se dará una breve explicación de cada uno de los pasos del proceso actual:

**Paso 1: Llevan catastros a Asistencia técnica**

A medida que los catastros son revisados son trasladados a la oficina de asistencia técnica.

**Paso 2: Inspección de catastros**

En asistencia técnica son vueltos a revisar pero esta vez es para llevar un control estadístico del tipo de anomalías que puedan reportarse. En estos casos los lectores tienen una hoja especial donde son reportadas las anomalías más graves que hayan encontrado en su ruta (Anexo 15).

**Paso 3: Llevan catastros a medición**

Los catastros son llevados nuevamente al departamento de medición.

**Paso 4: Llevan catastros a digitación**

En este paso los catastros ya se encuentran listos para ser llevados al departamento de digitación.

**Paso 5: Ingreso de lecturas**

Conforme van llegando las hojas de catastros al departamento se hace el ingreso de las lecturas, este departamento tiene dos digitadores uno que se encarga de todo lo que es el ciclo Babahoyo y el otro que se encarga del ciclo agencias.

Paralelamente al ingreso y corrección de datos se realiza el ingreso de nuevos abonados al sistema, la modificación de cuentas, sean estas por cambio de domicilio (cambio de ruta) o actualización de datos (por luz fija, número de medidor, tarifas), pedidas estas mediante solicitud hecha por el abonado o por reportes que entregan los lectores esto se lo resuelve en dos días.

#### **Paso 6: Reingreso de lecturas**

Luego de ingresados los datos al sistema se procede a la verificación de lecturas que consiste en volver a digitar las lecturas para controlar de que no haya habido ningún error y si lo hubo corregirlo (este paso últimamente esta siendo omitido por motivos de atraso en la emisión de las planillas).

#### **Paso 7: Aviso a centro cómputo**

En este paso se le comunica al departamento de cómputo vía telefónica que el ingreso y la corrección ya están terminados.

#### **Paso 8: Actualización de datos para Validación de lecturas**

Una vez pasado todos los datos al sistema maestro el siguiente paso es la actualización de lecturas esto se lo realiza por ciclos y dura dependiendo del sistema de uno a cinco minutos por ciclo, este consiste en entrar al sistema al

menú modificación de lecturas y lo que se ingresa es el año el mes y el ciclo en el que trabajan.

Una vez que se hayan actualizado los trece sub-ciclos que hay en el ciclo Babahoyo se procede al siguiente paso que es la validación de lecturas, es decir un comparativo entre las lecturas del mes anterior con la del mes actual.

#### **Paso 9: Impresión de listado inconsistencias**

En esta primera impresión se sacan todas las inconsistencias que se dan por consumos negativos o menores al promedio.

#### **Paso 10: Listado pasa a digitación**

Esta lista impresa es llevada al departamento de digitación.

#### **Paso11: Verificación de inconsistencias**

Con la lista anteriormente mencionada se revisan manualmente las inconsistencias y se las corrige si tienen algún error.

#### **Paso 12: Aviso a centro computo**

Terminada la corrección se le comunica al centro de cómputo

#### **Paso 13: Actualización de datos**

El siguiente paso es actualizar de nuevo los datos y volver a generar un listado de inconsistencias, pero esta vez será de los consumos mayores al 50% del promedio

**Paso 14: Impresión de listado consumos mayores**

Esta nueva lista generada es impresa

**Paso 15: Listado pasa a digitación**

Esta lista es llevada al departamento de digitación

**Paso 16: Verificación normal**

Con la lista anteriormente mencionada se revisan manualmente las inconsistencias y se las corrige si tienen algún error.

**Paso 17: Envío de lectores a verificación**

En caso de que no haya habido ningún error en la digitación de las lecturas, un grupo de lectores es enviado a tomar nuevamente las lecturas.

**Paso 18: Corrección de datos**

Si después de que los lectores han hecho la verificación y se han comprobado errores en las lecturas estos son corregidos.

**Paso 19: Aviso a centro computo**

Terminado el paso anterior se le da aviso a centro de cómputo para que continúe con el proceso.

**Paso 20: Actualización de datos**

Nuevamente el sistema hace una actualización de todos los datos.

**Paso 21: Impresión de listado de fechas**

En este paso se hace una impresión de un reporte de fechas es decir errores cometidos en la digitación del orden de la fecha.

El orden de la fecha es muy importante debido a que con ella se sabe que tipo de pliego tarifario será utilizado.

**Paso 22: Envío de listado a digitación**

Este listado es enviado nuevamente al departamento de digitación.

**Paso 23: Corrección de datos**

Se corrigen todos los errores de este tipo que se hayan encontrado.

**Paso 24: Aviso a centro cómputo**

Terminado la corrección se avisa al centro de cómputo.

**Paso 25: Proceso de cálculos sin impuestos**

En este paso se podría decir que es realmente donde comienza la facturación ya que aquí se procede a realizar un reporte de facturación sin impuestos.

**Paso 26: Impresión de reporte sin impuestos**

Una muestra de este reporte es impresa.



**Paso 27: Envío de reporte a digitación**

El reporte es llevado al departamento de digitación y entregado a la digitadota principal.

**Paso 28: Comparación de datos**

Estos datos son comparados aleatoriamente con los del mes anterior aplicando también los respectivos modos de cálculo, si no hay ninguna anomalía se le da el visto bueno.

**Paso 29: Aviso a centro cómputo**

Dado el visto bueno se le comunica a centro de cómputo

**Paso 30: Proceso de cálculos con impuestos**

Una vez que se verifica que tipo de pliego se va a usar se realiza todo el proceso pero ahora con intereses

**Paso 31: Impresión de reporte con impuestos**

Un resumen del reporte con impuestos es impreso.

**Paso 32: Envío de reporte a digitación**

Este reporte es llevado al departamento de digitación.

**Paso 33: Comprobación de datos**

Este último reporte es entregado a la digitadota principal la cual hace un chequeo manual para ver si los cálculos están bien hechos.

**Paso 34: Aviso a centro cómputo**

Dado el visto bueno se le avisa al departamento de cómputo.

**Paso 35: Impresión de facturas**

Ya estando todo listo y aprobado se imprimen las facturas por ciclo.

**Paso 36: Envío de facturas a Asistencia técnica**

Cuando ya están impresas todas las facturas estas son llevadas para asistencia técnica (en el anexo 16 se puede observar el recibo de facturación de un abonado de la Empresa Eléctrica Los Ríos).

**Paso 37: Facturas salen a repartición**

Los Lectores se acercan al departamento de Asistencia técnica a recoger los recibos por ruta para la repartición de estos.

**Paso 38: Llevan información a ventanillas**

Del departamento de cómputo se envía toda la información a ventanilla para la recaudación.

En algunas ocasiones debido a la falta de tiempo no se logra ingresar todas las lecturas tomadas al programa, lo que se realiza en ese caso es que se toma el promedio de los dos meses anteriores y ese valor entra a ser parte de la nueva factura, creando inconsistencias.

De esta forma se cumple el ciclo Babahoyo y comienza el ciclo de Agencias. Actualmente los primeros días de cada mes se recauda lo que corresponde al ciclo Babahoyo y los últimos días, lo que se refiere Agencias.

#### **3.4.2 Análisis de Tiempo y Eficiencia del Proceso de Facturación**

Para una mejor apreciación del tiempo que se utiliza en este proceso, en el siguiente cuadro se muestra el sumario de datos, es decir, la recolección general de cada paso del proceso y el tiempo que le toma a cada uno.

Dando como conclusión que la mayor cantidad de pasos tiene que ver con el transporte de la información y así mismo que gran parte del tiempo se lo desperdicia en retrabajo.

### SUMARIO DE DATOS

PASO		Pasos	Minutos
Operación	○	8	4384
Transporte	⇒	16	28
Demora	⊃	5	510
Inspección	□	2	600
Almacenaje	▽		
Retrabajo	®	7	2070
<b>Total</b>		<b>38</b>	<b>7592</b>

**TABLA 3.4.2-1 SUMARIO DE DATOS TIEMPO  
PROCESO FACTURACIÓN**

El porcentaje de operación con relación al tiempo que demora el proceso se encuentra aproximadamente en un 57.5% lo que nos indica que tiene una eficiencia muy baja.

Tiempo total del proceso. 7592

Tiempo de operación: 4384

$$\eta = \frac{(T.operación * 100)}{T.total}$$

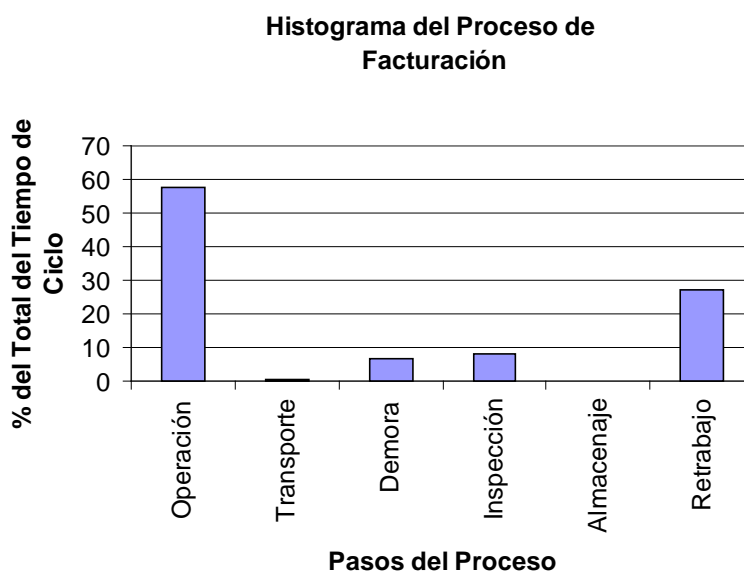
Rendimiento **57.7%.**

El siguiente cuadro muestra los porcentajes de tiempo de una forma más detallada de cada paso.

PASO		Minutos	%
Operación	○	4384	57.74
Transporte	⇒	28	0.368
Demora	⊐	510	6.717
Inspección	□	600	7.90
Almacenaje	▽	0	0
Retrabajo	®	2070	27.26
<b>Total</b>		<b>7592</b>	<b>100</b>

**TABLA 3.4.2-2 SUMARIO DE DATOS PORCENTAJE PROCESO DE FACTURACIÓN**

En conclusión se debe tratar de reducir en lo posible el porcentaje de retrabajo que se encuentra aproximadamente en 27.26 % sin dejar a un lado lo que tiene que ver con la inspección y la demora que se encuentran en un 7.90 y 6.71 respectivamente.



**GRÁFICA 3.4.2-1 HISTOGRAMA PROCESO DE FACTURACIÓN**

# CAPITULO 4

## **4. REINGENIERIA APLICADA A LOS PROCESOS ADMINISTRATIVOS DE LA EMPRESA ELÉCTRICA LOS RÍOS.**

### **4.1 Introducción**

En la actualidad toda empresa pública o privada debe tener en sus procesos una alta eficiencia y prestar a sus clientes todas las facilidades. Brindar dichas facilidades tiene un costo alto, pero dichos costos se recuperan mejorando la eficiencia en los procesos.

En este capítulo se aplicará conceptos de reingeniería siguiendo el “Método de Mejora de Procesos de los Siete Pasos” (Véase Apéndice A); se mostrará una propuesta para los procesos de contratación, medición y facturación.

### **4.2 Análisis del proceso de contratación**

Todo paso que no sea operación debe ser eliminado, o su vez si dicho paso es difícil de sacarlo, entonces se lo debe reducir al mínimo de su tiempo.

Hoy en día la tecnología esta muy desarrollada, la cual nos permite eliminar casi todos los pasos, dejando al proceso de contratación bastante simplificada.

#### **4.2.1 Determinación de los problemas de contratación.**

Se han encontrado tres problemas graves del proceso de contratación.

- Mal uso del sistema de red
- Políticas ambiguas del proceso de contratación
- Exceso de personal.

##### **Sistema de red**

EMELRIOS cuenta con un sistema en red pero, no le dan buen uso ya que recaen en retrabajo; lo que no poseen es un sistema de red integrado para toda la empresa.

##### **Políticas Ambiguas del proceso de contratación**

Este problema radica en la vieja costumbre de hacer las cosas como antes se lo ha hecho, sin fijarse si existen nuevas formas de realizarlo. Con lo cual se tiene un proceso largo e innecesario.

##### **Exceso de personal**

Este problema es consecuencia de las dos anteriores y como consecuencia a cobijado personal innecesario.

#### 4.2.2 Propuesta del nuevo proceso a implementar

Para la nueva propuesta se ha realizado una nueva hoja de trabajo:

##### Hoja de trabajo del nuevo proceso de contratación

#	Pasos	Flujo	Min	O	⇒	D	□	▽	®
1	Revisión de antecedentes	O	1	▪					
2	Se firma el contrato	O	4	▪					
3	Envío del contrato a medidores	⇒	0,1		▪				

Se aclara que este nuevo proceso es con la implementación de un equipo de completo de sistema de información (hardware y software).

Esta hoja de trabajo se la ha realizado para la zona Residencial Urbana por lo que se excluye la inspección ya que se la considera innecesaria.

Para las otras zonas se realizaría la inspección por lo que la eficiencia del proceso sería de 50.6%.

##### Paso 01: Revisión de antecedentes

No se realiza ningún cambio



Al acercarse el cliente a las oficinas de atención al cliente; el cliente debe presentar los siguientes documentos.

- Copia de cédula
- Copia de votación
- Una planilla de energía del dueño de la casa o de un vecino próximo
- Dirección exacta o geocódigo.

Estos requisitos son para clientes de consumo masivo, para el caso de clientes industriales se solicita planos eléctricos y permisos municipales.

En atención al cliente se chequea en el sistema de información de la empresa, si el cliente posee deuda con dicha empresa.

**Paso 2: Se firma el contrato**

Seguidamente si el solicitante del servicio cumple con los requisitos, no posee deudas, y tiene el dinero se procede a firmar el contrato, y su cancelación.

**Paso 3: Se envía el contrato a medidores**

El último paso es enviar el contrato al departamento de medidores, en donde procederán a la instalación del medidor.

Este envío de contrato a diferencia del envío anterior se lo realiza a través de una conexión en red.

Una variante de este paso es adquirir comunicación vía radio para comunicar desde el servicio al cliente a las cuadrillas de instalación.

Se ha considerado que en contratación esta por demás realizar inspecciones. En el proceso de instalación de medidores, los instaladores realizarían una breve inspección.

Si al cliente le faltara algún elemento, la empresa lo instalara en el mismo momento. La recuperación de dicho elemento se cobrará mediante planilla.

Con este nuevo diseño del proceso de contratación el tiempo de ejecución se reduce a 5.1 minutos, a diferencia del anterior que era de 6846 minutos.

La eficiencia en este proceso es 98.04%.

Este porcentaje es solo para el área residencial urbana.

### **4.3 Análisis del Proceso de Medición.**

El Histograma del proceso de medición nos muestra que hay pasos innecesarios. Además como se dijo en el capítulo anterior la eficiencia del proceso no es real; ya que no sabemos si las lecturas fueron realizadas.

#### **4.3.1 Determinación de los Problemas de Medición.**

De los datos recolectados y cuantificados anteriormente se tiene que:

- El proceso puede no iniciarse a tiempo debido al requerimiento de los catastros.
- En estos casos suelen sacar copias de dichos catastros. Y luego que llegan los catastros originales se debe realizar un traspaso de información a estos.
- El medidor se encuentra dentro de las viviendas.
- La falta de veracidad de los datos entregados por el lector.
- Exceso de lectores.
- En el gráfico 4.3.1-1 se tiene un ejemplo de la forma en que los lectores realizan su recorrido.



**FIGURA 4.3.1-1 FORMA DE RECORRIDO DE UN LECTOR**

#### **4.3.2 Propuesta del Nuevo Proceso a Implementarse.**

Para la nueva propuesta se ha realizado una nueva hoja de trabajo:

#	Pasos	Flujo	Min	O	⇒	D	□	▽	®
1	Entrega de Hand Held a lectores	O	5	▪					
2	Transporte de los lectores al área de medición	⇒	20		▪				
3	Ubicación de la vivienda	D	140,8			▪			
4	Confirmación del Abonado	D	51,2			▪			
5	Observación de anomalías	O	105,6	▪					
6	Anotación de novedades	O	105,6	▪					
7	Lectura del medidor	O	51,2	▪					
8	Lector regresa a oficina	⇒	20		▪				
9	Entrega de Hand Held	O	1	▪					
10	Revisión del estado del Hand Held	□	5				▪		
11	Envío de Hand Held a digitación	⇒	0,5		▪				

Para el nuevo proceso necesitamos eliminar la incertidumbre de no saber si los datos de lectura son correctos, para esto se utilizarán computadoras de mano (hand held), cabe añadir que dicho proceso cambia de ser puntual a cíclico, es decir, las lecturas se las realizará todo el mes, con el fin de no acumular trabajo, esto no representa una inversión significativa para la empresa ya que los lectores realizan un mejor trabajo y no se cuentan horas extras en caso de no realizarlo a tiempo.

También es necesario actualizar la información de los abonados ya que existen errores debido a la cantidad de abonados que no han reportado cambio de domicilio, y algunos que habiéndolo hecho no han sido actualizados o no se encuentran en el orden correcto de la ruta establecida.

Para una mejor apreciación se describen cada uno de los pasos del nuevo proceso.

**Paso 1: Entrega de los computadores de mano (Hand Held) a los lectores.**

El uso de computadoras de mano (Hand held) minoriza gran cantidad del tiempo, además valida en el campo los datos recolectados y a su vez controla el tiempo entre mediciones, y por ende a sus respectivos lectores.

**Paso 2: Transporte de los lectores al área de medición.**

Cada lector es responsable de trasladarse al área de medición.

**Paso 3: Ubicación de la Vivienda.**

Ya estando en el área de medición el lector deberá ubicar la casa por donde empezará la ruta.

**Paso 4: Confirmación del Abonado.**

Ubicado el medidor, el lector debe confirmar el número de este en el computador de mano (hand held).

**Paso 5: Observación de Anomalías.**

En este paso el lector debe de ser capaz de darse cuenta de cualquier anomalía, de una forma rápida y sin equivocaciones.

**Paso 6: Anotación de Novedades**

Toda anomalía ya sea en la acometida como en la toma de lectura puede ser anotada en el computador de mano (hand held).

**Paso 7: Lectura del Medidor**

La lectura es anotada directamente en el computador de mano (hand held) y si este no manda ningún mensaje de error quiere decir que fue escrita correctamente.

**Paso 8: Lector Regresa a Oficina.**

El lector regresará a la oficina por medio del transporte público.

**Paso 9: Entrega de Computador de Mano (Hand Held).**

Ya estando en la oficina el lector hace entrega de las computadoras de mano (hand held).

**Paso 10: Revisión del Estado del Computador de Mano (Hand Held).**

En este paso el jefe de lectores en el momento de la entrega tendrá que revisar el estado de los equipos haciendo responsable de estos a los lectores.

**Paso 11: Envío de los Computadores de Mano (Hand Held) a Digitación**

Estando todo revisado los equipos pasarán al departamento de digitación para que la información pueda ser bajada.

**SUMARIO DE DATOS**

<b>PASO</b>		<b>Pasos</b>	<b>Minutos</b>
Operación	O	5	268,4
Transporte	⇒	3	40,5
Demora	D	2	192,0
Inspección	□	1	5
Almacenaje	∇	0	0
Retrabajo	®	0	0
<b>Total</b>		<b>11</b>	<b>505,9</b>

**TABLA 4.3.2-1 SUMARIO DE DATOS TIEMPO NUEVO PROCESO DE MEDICIÓN**



Tiempo total del proceso.	505,9min.
Tiempo de operación:	268,4 min.

$$\eta = \frac{(T.operación * 100)}{T.total}$$

Lo que nos da un **53,05 %** de rendimiento.

Con el nuevo esquema podemos observar que el número de pasos que se sigue para obtener un cambio en el proceso se ha reducido, es decir que de los 14 pasos que se llevaban a cabo solo quedarán 11, optimizando el tiempo de operación.

Como se puede observar la eficiencia en este proceso al aplicar la reingeniería se duplica, esto es gracias al uso del computador de mano (hand held), y se aumenta el número de lecturas leídas diarias.

Este valor de eficiencia es real, ya que el computador de mano (hand held) registra cada lectura con su respectiva fecha y hora, realizándose a su vez la validación en el campo.

#### **4.4 Análisis del Proceso de Facturación**

En el capítulo 3 se hizo un estudio detallado de todos los pasos del proceso de facturación, llegando a la conclusión de que tiene una eficiencia muy baja (57.7%), y que necesita urgentemente que se le aplique la reingeniería de procesos con el fin de eliminar o minimizar en lo posible todos aquellos pasos que no son de operación.

El principal problema y el que debe ser eliminado a la brevedad posible es el retrabajo que tiene un 27.15% dentro del proceso seguido de la inspección y la demora respectivamente.

##### **4.4.1 Determinación de los problemas de Facturación**

De los problemas que se observaron, cabe mencionar los más graves e influyentes como son:

- La doble inspección de los catastros, sea este por pago o por estadística solo debería realizarse una vez.
- Las distintas etapas de corrección de datos que se tiene dentro del proceso hacen que se pierda tiempo valioso para la salida a la repartición de las facturas de consumo.
- La doble comparación de datos que se realiza; antes y después de impuestos

- Paralelamente a la digitación de lecturas se hace el ingreso de los nuevos abonados, del cual esta encargada una sola persona la misma que también debe ingresar cambio de domicilio, suspensión del servicio y cualquier otra anomalía que tenga que ver con el cambio de datos de algún abonado. Debido a esto los cambios en el sistema se vuelven bastante lentos provocando errores o hasta la falta de cobro de algún abonado en la facturación.
- La falta de agilidad en el ingreso de las lecturas, ya que en algunas ocasiones se tiene que cerrar el ingreso de estas para que empiece el proceso y muchos catastros quedan sin ser ingresados provocando que a esos abonados no se le facture un consumo real sino solo un promedio.
- El sistema que utilizan ya debe ser rediseñado debido a que mientras no se digite toda la información de lecturas el proceso no puede continuar y si por algún motivo esto sucede se tendrá un atraso en la emisión de las planillas de pago o por el contrario el proceso continúa y toda lectura no ingresada pasa ser un promedio de los tres

meses anteriores, perjudicando así a la empresa o al consumidor.

- Otro problema grave es la cantidad de inconsistencias provocadas ya sea por una incorrecta toma de lecturas o mala digitación.

#### **4.4.2 Propuesta del Nuevo Proceso a Implementar**

El proceso propuesto tendrá un tiempo aproximado de 10 días, debido al proceso de medición.

Asumiendo que el lector se encuentra con su respectivo computador de mano (hand held), y tomando en consideración los mismos tiempos que utiliza el programa para la elaboración de los cálculos con y sin impuestos, a continuación se enlistan los pasos del proceso propuesto.

- Ingreso y transmisión de datos
- Actualización de datos para la validación de lecturas
- Proceso cálculo con impuestos
- Inspección de datos
- Impresión de facturas
- Traslado de facturas para asistencia técnica

- Entrega de facturas para repartición
- Información a ventanillas

A continuación una explicación breve de cómo se desarrollaría los nuevos pasos en el proceso de facturación propuesto:

### **Ingreso y Transmisión de Datos**

Para poder transmitir los datos hacia una computadora de una forma ágil y segura en el Proceso de Toma de Lecturas se ha propuesto la utilización de equipos especiales para este tipo de tareas, denominados “hand held”.

Los datos tomados en estos equipos serían transmitidas diariamente en un tiempo aproximado de 1 hora, por el lapso de 8 días, (aclarando que solo se está tomando en cuenta el ciclo Babahoyo) desde el “hand held” a la computadora personal (PC), por medio de un software.

Con este paso se evitará la cantidad de veces que se tiene que revisar por la mala digitación o por la falta de esta.

Otro paso que es eliminado es la inspección que se tiene que hacer debido a las inconsistencias presentadas en el proceso, ya que el computador de mano (hand held) detecta la anomalía y pide el ingreso nuevamente de la lectura, si el problema persiste entonces ya se reporta a la empresa para que tome medidas.

A continuación un estudio detallado de los pasos del proceso propuesto de facturación presentado en la hoja de trabajo.

#### Hoja de Trabajo del Proceso de Facturación Propuesto

#	PASO	Flujo	Min	O	⇒	⊃	□	∇	®
1	Ingreso y transmisión de datos	O	3840	•					
2	Actualización de datos para la validación de lecturas	O	120	•					
3	Proceso cálculo con impuestos	O	780	•					
4	Inspección de datos	□	300				•		
5	Impresión de facturas	O	480	•					
6	Traslado de facturas para asistencia técnica	⇒	2		•				
7	Entrega de facturas para repartición	⇒	2		•				
8	Información a ventanillas	⇒	2		•				

## SUMARIO DE DATOS

PASO		Número	Minutos
Operación	○	4	5220
Transporte	⇒	3	6
Demora	⇐	0	0
Inspección	□	1	300
Almacenaje	▽	0	0
Retrabajo	®	0	0
<b>Total</b>		<b>8</b>	<b>5526</b>

**TABLA 4.4.2-1 SUMARIO DE DATOS TIEMPO NUEVO  
PROCESO FACTURACIÓN**

Como se puede apreciar la eficiencia del proceso se incrementó al 94,4%, disminuyendo al mínimo todos los otros pasos, especialmente los de retrabajo, que eran los que más afectaban al proceso.

El ingreso de los datos no se puede disminuir más por la cantidad de rutas que tienen que cubrir los lectores.

# CAPITULO 5

## 5. EVALUACIÓN ECONÓMICA

### 5.1 Introducción

En esta sección se muestran los costos en que habrá que incurrir para las diferentes formas de reducción de pérdidas comerciales (no técnicas) analizadas; de igual forma se muestra la rentabilidad de la propuesta y el tiempo de recuperación (payback).

### 5.2 Costos de inversión en personal y capacitación

Para poder tener un cambio en un proceso es necesario que la gente que interviene también se encuentre con la disposición a este, por eso es necesario que reciba la capacitación adecuada para que haya un mejor rendimiento y las mejoras se vean en un corto plazo.

CANT.	DESCRIPCIÓN	UNITARIO	TOTAL
1	Capacitación e implementación en Babahoyo	\$ 1.750,00	\$ 1.750,00
		<b>TOTAL</b>	<b>\$ 1.750,00</b>

**TABLA 5.2 –1 CAPACITACIÓN DE PERSONAL**

En la tabla anterior se tiene el precio que costará la capacitación de la gente necesaria para el uso del Hand Held, sin contar los gastos



de comida y hospedaje de los cuales se hace cargo exclusivamente la empresa.

Como se mencionó en capítulos anteriores el área industrial requiere de un mayor control por eso es necesario la realización de censos e inspecciones con la finalidad de detectar hurto, medidores en mal estado(descalibrados) y/o bajo factor de potencia.

A continuación se muestra aproximadamente a cuanto ascendería la inversión por inspección en el área industrial, cabe añadir que solo se mencionan los pagos al personal.

INSPECCIONES	# de Abonados	Precio por inspección	precio total de inspección	Número de Personas
Zona Industrial	507	\$ 60.00	\$ 30,420.00	2

**TABLA 5.2 – 2 INVERSIÓN EN CENSO INDUSTRIAL**

### 5.3 Costo de Inversión por Tecnología

Dentro de los costos de inversión que se analizarán se tomarán en consideración los que tienen que ver con:

- Reducción de pérdidas clientela masiva
- Reducción de pérdidas a nivel Industrial
- Reducción de pérdidas a nivel Administrativo

### Reducción de Pérdidas Clientela Masiva

Según datos proporcionados por el departamento de comercialización, dentro de la clientela masiva se encontró 11000 abonados con “luz Fija” de los cuales 9000 se encuentran catastrados y 2000 no, en vista de esto se elaboró una tabla de costos de los materiales necesarios para obtener una reducción de estas pérdidas.

Descripción	Cantidad	Precio Unitario	Total
Medidores 120v ., bornera	7800	20.00	156000.00
Medidores 120v ., socket	400	40.00	16000.00
Medidores 220v ., bornera	400	30.00	12000.00
Medidores 220v ., socket	400	50.00	20000.00
Duplex #6, metros	20000	0.30	6000.00
Cajas Antihurto	500	40.00	20000.00
Duplex #4, metros	5000	0.80	4000.00
Sellos plásticos, roto seal	30000	0.40	12000.00
Sunchos o vinchas	500	3.00	1500.00
<b>Total</b>	<b>65000</b>		<b>247500.00</b>

**TABLA 5.3-1 COSTOS DE MATERIALES REDUCCIÓN PÉRDIDAS CLIENTELA MASIVA**

### Reducción de Pérdidas a Nivel Industrial

Para poder obtener una reducción de pérdidas a nivel industrial se debe:

- Controlar el factor de potencia instalado en los clientes Industriales, Industriales Artesanales y Comerciales con demanda.

- Se requiere una revisión y cambio de transformadores de corriente y de potencial en mal estado y/o que se encuentren sub o sobredimensionados.
- Cambio de medidores electromecánicos por electrónicos.

A continuación se presenta una tabla con el costo requerido de los materiales que se necesitan para tener un control dentro de la parte industrial.

Descripción	Cantidad	Precio Unitario	Total
Transformadores de corriente 200/5	225	70.00	15750.00
Transformadores de corriente 400/5	150	70.00	10500.00
Cable Concéntrico 4x12	1000	1.85	1850.00
Medidor Electrónico Modelo 6S	30	600.00	18000.00
Medidor Electrónico Modelo 9S	75	650.00	48750.00
Medidor Electrónico Modelo 4S	25	550.00	13750.00
Medidor Electrónico Modelo 3S	10	550.00	5500.00
Medidor Clase 200-1O	15	80.00	1200.00
Medidor Clase 200-3O	15	150.00	2250.00
<b>Total</b>	<b>1545</b>		<b>117550.00</b>

**TABLA 5.3-2 COSTOS DE MATERIALES REDUCCIÓN PÉRDIDAS A NIVEL INDUSTRIAL**

### **REDUCCIÓN DE PÉRDIDAS A NIVEL ADMINISTRATIVO**

Es importante que dentro de los planes de inversión se recurra a nuevos y modernos mecanismos de trabajo para lograr que la empresa sea productiva y los clientes queden satisfechos.

Por eso es indispensable invertir en tecnología la cual ayudará a aprovechar las horas de trabajo y evitar gran parte de errores humanos.

<b>CANT.</b>	<b>DESCRIPCIÓN</b>	<b>UNITARIO</b>	<b>TOTAL</b>
1	ROUTE TRACK	\$ 4.000,00	\$ 4.000,00
1	Licencia Maestra de Sales Track Micromedición	\$ 3.000,00	\$ 3.000,00
15	Licencias Sales track para cada Hand held	\$ 150,00	\$ 2.250,00
15	Licencia Sybase embebido	\$ 160,00	\$ 2.400,00
15	Computador Symbol SPT 1800	\$ 950,00	\$ 14.250,00
4	Nidos de Comunicación y Cargas de Baterías	\$ 650,00	\$ 2.600,00
	<b>TOTAL</b>		<b>\$ 28.500,00</b>

**TABLA 5.3 –1 COSTO DE INVERSIÓN POR TECNOLOGIA**

En la Tabla 5.3-1 se tienen todos los rubros que se necesitan para la utilización del hand held, tomando en cuenta la cantidad que se analizó para la propuesta de inversión.

La descripción del hand held que se propone se encuentra en el anexo 18.

#### **5.4 Rentabilidad y Recuperación de la Inversión**

Como se considera que la mejor propuesta para la reducción de pérdidas es la implementación del hand held se analizará la rentabilidad y la recuperación de esta.

Para el desarrollo de esta parte se necesita saber a cuanto ascienden las reducciones que se obtienen aplicando el proceso de reingeniería.

En la parte de contratación tenemos:

### **CONTRATACIÓN**

- Para este análisis solo se considerará la zona urbana, ya que estos tienen mayor solvencia económica.
- Aproximadamente se receptan 160 solicitudes de instalación de nuevos medidores de abonados residenciales.
- De los abonados residenciales tenemos que: En la zona urbana corresponde al 54.83%, debido a ello, tendríamos aproximadamente 88 solicitudes de esta área.
- El proceso de contratación demora 14 días laborables y la instalación se realiza 5 días después, lo cual hace que el proceso tome 20 días laborables, esto indica que tendremos un mes entero para completar este proceso.
- El precio promedio del Kwh es de USD 0.1036 para los abonados residenciales, este valor es un promedio sacado del ANEXO 17.

- El promedio mensual del consumo residencial en el primer semestre del 2003 llego a ser de 5.737.355 Kwh, correspondiente a 59,381 abonados residenciales.
- Según datos proporcionados por asistencia técnica existen 16000 abonados con un consumo mensual menor a 50 Kwh, debido a esto, la empresa ha tomado la política de fijar una base para dichos abonados, la cual es de 50 Kwh al mes.
- Al restar el consumo de los 16000 abonados obtenemos el consumo residencial total mensual que es de 4,937,355 Kwh, si dividimos este valor para la diferencia entre 59,381 y 16000, entonces tenemos el consumo mensual promedio de abonados residenciales. Que llega a ser 113.81 Kwh.
- Al dividir 113.81 Kwh para 30 días obtenemos el consumo diario que es de 3.79 Kwh.
- Según la tabla 5.4 – 1, tenemos que un hogar promedio debería consumir 168.45 Kwh mensuales, que representa unos USD 17.45 con lo cual se tendría 5.615 Kwh diarios

Equipos	Numero	Watts	Horas de consumo	Kwh mensual	Pecio
Foco incandescente	3	60	5	27	2,7972
Televisor	1	65	5	9,75	1,0101
Refrigeradora moderna	1	260	14	109,2	11,3131
Plancha	1	1500	0,5	22,5	2,3310
				168,45	\$ 17,45

**TABLA 5.4-1 POTENCIA PROMEDIO DE ALGUNOS APARATOS ELÉCTRICOS DE MAYOR USO EN EL HOGAR**

Esta tabla ha sido realizada, basándose en la información proporcionada en las planillas de EMELEC.

- Si el proceso de contratación toma un mes, ese mes no se factura a dichos abonados, para recuperar esa energía la empresa factura un consumo promedio por los meses que no ha tenido medidor por lo que pierde alrededor de **USD 499.14** mensual aproximadamente, este valor se obtiene de la siguiente forma.

$$\text{Costo}C = A * B * C * (D - E)$$

Donde:

A: Días sin medidor

B: Precio del Kwh

E: Promedio de Kwh que estima la empresa diario

C: Número de solicitantes

D: Promedio de Kwh que se estima que consume un abonado residencial.

DATOS	
A	30 días
B	0.1036 dólares
C	88
D	5.615 KWH diarios
E	3.79 KWH diarios

- Con el nuevo proceso propuesto esa cantidad de dinero se ingresa en su totalidad. Ya que al aplicar la reingeniería el proceso tardaría 5.1 minutos, y la instalación se demoraría a lo mucho 1 día más.

### **MEDICIÓN Y FACTURACIÓN**

- Obtener una estimación de las pérdidas producidas por facturación y medición es un poco complejo, ya que se debería realizar un seguimiento de las lecturas con sus respectivos lectores al igual que al momento que son ingresadas al sistema.
- Como se ha tenido poco acceso para seguir ambos procesos, hemos tomado en consideración el muestreo realizado en julio del 2003 por el departamento de asistencia técnica, que se adjunta en el anexo 4; se encontró que las inconsistencias en el área residencial alcanzaron un 26.17%, de ese estudio se ha determinado que el 15.48% del total de la muestra refleja errores por medición y facturación.
- Hasta el cierre del primer semestre del 2003 se tenía 59,381 abonados en el área residencial, de los cuales el 54.83% corresponde al área urbana, obteniendo así aproximadamente 32,559 abonados.



- De los 32,559 abonados residenciales urbanos, tenemos que, el 15.48% caen en inconsistencia, lo que significa que son aproximadamente 5,040 abonados.
- Como anteriormente se menciona la empresa en promedio mensual esta facturando a cada cliente 113.81 Kwh, este valor ha sido obtenido mediante la siguiente fórmula:

$$CostoM = (D - E) * B * F$$

de donde:

M : Costo de Medición

D : KWH promedio que se estima que consume un abonado residencial

E : KWH promedio que estima la empresa EMELRIOS a los abonados residenciales

B : Precio del KWH

F : Número de abonados residenciales urbanos

DATOS	
D	168,45 Kwh mensuales
E	113.81 Kwh mensuales
B	0.1036 dólares
F	5,040

Entonces tenemos que los costos en medidores ascienden a **USD 28529.95**

### Ahorro de Personal.

Solo en las áreas del estudio de reducción se encontró.

Procesos	# Trabajadores	Exceso	
		# Trabajadores	Sueldos
Contratación	4	3	2280
Medición	53	37	10940
Facturación	5	3	1200
		<b>TOTAL</b>	<b>\$ 14,420.00</b>

**TABLA 5.4 – 2 EXCESO DE PERSONAL**

De los USD 14,420.00 se debe restar USD 8140 que corresponde a pago por lector, ya que esa cantidad se seguirá pagando pero ahora para los 15 lectores; con lo cual nos queda **USD 6,280.00** esta cantidad de dinero es la que la empresa esta mal gastando mensualmente en exceso de personal.

### RENTABILIDAD.

En la siguiente tabla tenemos la inversión a realizarse, así como los escenarios que podrían presentarse.

En donde la inversión se descompone en dos formas de pago primero el 70% y luego el 30% dos meses después.

Al implementar los nuevos procesos la recuperación mensual asciende a USD 35,309.09, que resulta de la suma de las pérdidas

mensuales de contratación, las pérdidas mensuales de facturación–medición y el ahorro de personal.

Dicho valor mencionado se tratara de recuperar en los siguientes escenarios.

RECUPERACIÓN CONTRATACIÓN, MEDICIÓN, FACTURACIÓN					
Meses	Inversión	75%	50%	25%	10%
0	-23716,00	0	0	0	0
1		0	0	0	0
2	-10164,00	0	0	0	0
3		26481,82	17654,55	8827,27	3530,91
4		26481,82	17654,55	8827,27	3530,91
5		26481,82	17654,55	8827,27	3530,91
6		26481,82	17654,55	8827,27	3530,91
7		26481,82	17654,55	8827,27	3530,91
8		26481,82	17654,55	8827,27	3530,91
9		26481,82	17654,55	8827,27	3530,91
10		26481,82	17654,55	8827,27	3530,91
11		26481,82	17654,55	8827,27	3530,91
12		26481,82	17654,55	8827,27	3530,91

**TABLA 5.4 – 3 RECUPERACIÓN**

Para sacar el valor presente neto utilizaremos la siguiente formula:

$$VPN = \sum_{t=0} \frac{FE_t}{(1+r)^t}$$

Recuperación Contratación, Medición, Facturación				
Meses	75%	50%	25%	10%
0	-23716	-23716	-23716	-23716
1	0	0	0	0
2	-10164	-10164	-10164	-10164
3	26481,82	17654,55	8827,27	3530,91
4	26481,82	17654,55	8827,27	3530,91
5	26481,82	17654,55	8827,27	3530,91
6	26481,82	17654,55	8827,27	3530,91
7	26481,82	17654,55	8827,27	3530,91
8	26481,82	17654,55	8827,27	3530,91
9	26481,82	17654,55	8827,27	3530,91
10	26481,82	17654,55	8827,27	3530,91
11	26481,82	17654,55	8827,27	3530,91
12	26481,82	17654,55	8827,27	3530,91
<b>VPN=</b>	<b>\$ 203.473,43</b>	<b>\$ 124.455,05</b>	<b>\$ 45.436,58</b>	<b>\$ -1.974,44</b>
<b>TIR=</b>	<b>43,62%</b>	<b>32,13%</b>	<b>16,28%</b>	<b>0,60%</b>

**TABLA 5.4 – 4 RECUPERACIÓN CON VPN Y TIR**

De donde  $r = 18\%$  anuales; entonces nuestro  $r = 1,5\%$  mensual.

Ahora se determina que para que no existiera ni pérdidas ni ganancias en el proyecto necesitaríamos, aproximadamente el 10.62% de USD 35,309.09 mensualmente, para recuperar la inversión en un año, con lo cual nuestro valor presente neto es cero; con una TIR del 1.5%.

### Tiempo de Recuperación

A continuación presentamos el tiempo de recuperación de la inversión, para 4 diferentes escenarios.

AL 75% de Recuperación				
Periodo (Meses)	Saldo inversión	Flujo de Caja Mensual	Rentabilidad Exigida	Recuperación Inversión
0	23716,00	0,00	355,74	-355,74
1	24071,74	0,00	361,08	-361,08
2	34596,82	0,00	518,95	-518,95
3	35115,77	26481,82	526,74	25955,08
4	9160,68	26481,82	137,41	26344,41
5	-17183,72			

**TABAL 5.4 – 5 RECUPERACIÓN AL 75%**

El primer escenario cuenta con una recuperación del 75% de lo estimado para la reducción mensual, lo que nos da como resultado una recuperación de la inversión en 5 meses aproximadamente.

AL 50% de Recuperación				
Periodo (Meses)	Saldo inversión	Flujo de Caja Mensual	Rentabilidad Exigida	Recuperación Inversión
0	23716,00	0,00	355,74	-355,74
1	24071,74	0,00	361,08	-361,08
2	34596,82	0,00	518,95	-518,95
3	35115,77	17654,55	526,74	17127,81
4	17987,95	17654,55	269,82	17384,73
5	603,22	17654,55	9,05	17645,50
6	-17042,28			

**TABLA 5.4 – 6 RECUPERACIÓN AL 50%**

El segundo escenario cuenta con una recuperación del 50% de lo estimado para la reducción mensual, lo que nos da como resultado una recuperación de la inversión en 6 meses aproximadamente.

AL 25% de Recuperación				
Periodo (Meses)	Saldo inversión	Flujo de Caja Mensual	Rentabilidad Exigida	Recuperación Inversión
0	23716,00	0,00	355,74	-355,74
1	24071,74	0,00	361,08	-361,08
2	34596,82	0,00	518,95	-518,95
3	35115,77	8827,27	526,74	8300,53
4	26815,23	8827,27	402,23	8425,04
5	18390,19	8827,27	275,85	8551,42
6	9838,78	8827,27	147,58	8679,69
7	1159,09	8827,27	17,39	8809,88
8	-7650,80			

**TABLA 5.4 –7 RECUPERACIÓN AL 25%**

El tercer escenario cuenta con una recuperación del 25% de lo estimado para la reducción mensual, lo que nos da como resultado una recuperación de la inversión en 8 meses aproximadamente.

La tabla 5.4-7 muestra el último escenario analizado que es donde se considera una recuperación de 10.62% mensual, este porcentaje es el necesario para que el VPN sea cero en un año, el tiempo estimado es de 14 meses.

Al 10.62% de Recuperación				
Periodo (Meses)	Saldo inversión	Flujo de Caja Mensual	Rentabilidad Exigida	Recuperación Inversión
0	23716,00	0,00	355,74	-355,74
1	24071,74	0,00	361,08	-361,08
2	34596,82	0,00	518,95	-518,95
3	35115,77	3751,48	526,74	3224,74
4	31891,03	3751,48	478,37	3273,11
5	28617,92	3751,48	429,27	3322,21
6	25295,71	3751,48	379,44	3372,04
7	21923,67	3751,48	328,85	3422,62
8	18501,04	3751,48	277,52	3473,96
9	15027,08	3751,48	225,41	3526,07
10	11501,01	3751,48	172,52	3578,96
11	7922,05	3751,48	118,83	3632,65
12	4289,40	3751,48	64,34	3687,14
13	602,27	3751,48	9,03	3742,44
14	-3140,18			

**TABLA 5.4 –8 RECUPERACIÓN AL 10.62%**

Como se puede observar de los escenarios presentados la mejor propuesta es la de recuperación al 75% ya que en 5 meses tendríamos recaudado lo invertido, y a partir del sexto mes la empresa comenzaría a tener resultados favorables para ella.

Pero tomando en cuenta todos los problemas que puedan presentarse y considerando que no todos los abonados cancelan sus planillas, para el plan estratégico presentado se utilizará la tabla de recuperación al 50%.

# CAPITULO 6

## 6. PLAN ESTRATÉGICO PARA LA REDUCCIÓN DE PÉRDIDAS COMERCIALES (NO TÉCNICAS) DE ENERGÍA DE LA EMPRESA ELÉCTRICA DE LOS RÍOS

### 6.1 Introducción

Para poner en marcha un plan de reducción de pérdidas se debe de considerar como prioridad los problemas que al ser reducidos o eliminados, representan mayores ingresos para la empresa.

A continuación se presenta el análisis FODA de la empresa EMELRIOS.

#### **FORTALEZA**

- Localización de la Empresa
- Sistema de Red

#### **OPORTUNIDADES**

- Es la única empresa de distribución en los Ríos. (monopolio)



**DEBILIDADES**

- Procesos ineficientes.
- Exceso de trabajadores.
- Falta de capacitación del personal.
- Falta de materiales y equipos
- Ineficiente sistema de información.
- Programa utilizado en facturación es inadecuado.
- Existencia de sindicato en la empresa.

**AMENAZAS**

- Aumento de conexiones directas.
- No pago de los abonados.
- Alto precio del Kwh.
- Politización de los cuadros Administrativos.

En este capítulo se dará a conocer un plan estratégico adecuado para la Empresa Eléctrica Los Ríos C.A., donde se definirán algunos de los pasos a seguir con el fin de reducir las pérdidas comerciales (no técnicas); para así mejorar las deficiencias que esta posee y el servicio que brinda a sus usuarios.

## 6.2 Plan Estratégico para Reducir las Pérdidas Comerciales (No Técnicas).

Las pérdidas comerciales (no técnicas) se dividen según su causa en dos:

- Administrativas
- Sociales

### 6.2.1 Reducción de pérdidas administrativas

La empresa EMELRIOS como se vio en el Organigrama, presenta 6 niveles de mando, los cuales contienen varios departamentos; a estos se le añaden los procesos faltos de tecnología y eficiencia; es decir una empresa con exceso de personal.

Solo en las áreas estudiadas para la mejora de procesos se encontró.

		Exceso	
Procesos	# Trabajadores	# Trabajadores	Sueldos
Contratación	4	3	2,280.00
Medición	53	37	10,940.00
Facturación	5	3	1,200.00
		<b>TOTAL</b>	<b>\$ 14,420.00</b>

De los USD 14,420.00 se debe restar USD 8,140.00 que corresponde a pago por lector, ya que esa cantidad se

seguirá pagando pero ahora para los 15 trabajadores, con lo cual nos queda USD 6,280.00 esta cantidad de dinero es la que la empresa esta mal gastando mensualmente.

En nuestro país el porcentaje admitido por pérdidas comerciales (no técnicas) es del 2%, según datos proporcionados por la empresa, las perdidas por hurto corresponden al 10.44% en la actualidad.

Entonces obtenemos que las pérdidas administrativas pasan a ser el 9.94% de las pérdidas que equivale a USD 1,079,325.727.

Los pasos a para reducir estas pérdidas son:

- Mejoramiento de los Procesos.
- Revisión exhaustiva del personal de empresa y sus funciones que desempeñan.
- Implementación del hand held en la empresa.
- Rediseño del organigrama.
- Eliminación del excedente de personal

- Integración de todos los departamentos de la empresa EMELRIOS, con el uso de sistemas en red.
- Llevar un inventario de los equipos e instrumentos que posee la empresa con sus respectivos códigos, precios y cantidad disponible y de lo que se necesita para cubrir la demanda de clientes, lo que hará más ágil el proceso para la instalación del medidor.

Como se mencionó en el capítulo 5 la reducción de pérdidas se realizará utilizando hand held, y la propuesta de recuperación al 50% será la que se tome en cuenta.

El tiempo de recuperación será de 6 meses, es decir que en el sexto mes comienza haber ganancias, ya que se ha recuperado toda la inversión, en el anexo 19 se puede ver más detalladamente el proceso de recuperación mes a mes.

Solo implementando el uso de hand held y rediseñando los procesos de contratación, medición, facturación obtenemos una reducción aproximada del 1 al 2 por ciento de las pérdidas no técnicas de la empresa EMELRIOS.

### **6.2.2 Reducción de Pérdidas Sociales**

Como se mencionó anteriormente las pérdidas por hurto corresponden al 10.44%, tomando en consideración esto el costo semestral de estas pérdidas tienen un aproximado de USD 1,133,617.825

Para la reducción de estas pérdidas se le debe de dar prioridad a la realización de un censo y auditoria; en las zonas urbana, rural e industrial, los detalles de la inversión así como los diferentes escenarios se encuentran en el anexo 21.

Los pasos a seguir para reducir estas pérdidas son los siguientes:

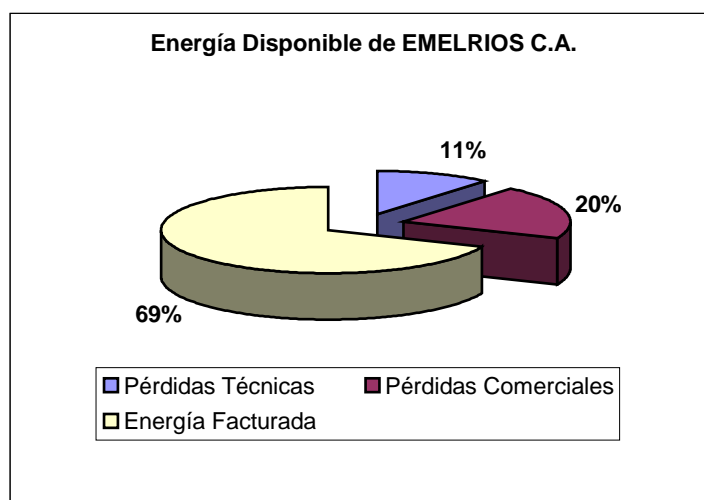
- Destinar un departamento exclusivamente para realizar censos e inspecciones mensualmente.
- Buena remuneración económica para dicho personal.
- Capacitación de este personal para detectar alteraciones en los medidores.
- En dichas inspecciones se debe realizar una prueba de calibración pero en el mismo sitio donde esta instalado el medidor, utilizando el MAV 2 (Meter Accuracy Verificer).

- Instalación de cajas antihurto
- Actualización del inventario de alumbrado publico.
- Paralelamente se debe realizar una campaña de culturización apoyada por la ley a la población, para que no infrinjan en estos fraudes y ensañarles como pueden ahorrar energía.
- Sancionar a los infractores
- Impulsar a crear una ley en defensa a las empresas eléctricas de distribución. En la cual se establezcan mecanismos de cobranzas por deudas o hurto.
- Un mecanismo de cobranza sería la exclusión de los derechos de uso de energía eléctrica como de otros servicios públicos, o privados, para esto se necesitaría la integración de empresas públicas y privadas.

# CONCLUSIONES Y RECOMENDACIONES

## CONCLUSIONES

1. El nivel de pérdidas de EMELRIOS se encuentra por el orden del 31,39% en general, de las cuales el 11.01% pertenecen a las pérdidas técnicas lo que equivale a USD 812,088.64 semestral y el 20.38% restante son las pérdidas comerciales (no técnicas) lo que es igual a USD 2,212,943.552 semestrales.



2. Se realizó una evaluación de las pérdidas técnicas debido a que el porcentaje de dichas pérdidas es considerable. El estudio de su reducción no se recomienda como prioritario en este plan estratégico, ya que la disminución de 1.5% de pérdidas técnicas le costaría a la empresa \$2,937,672.00 lo cual sería recuperable en aproximadamente 13 años.

3. La reducción de las pérdidas técnicas podrán llevarse a cabo cuando la reducción porcentual de las pérdidas comerciales sean más costosas y EMELRIOS tenga una solvencia económica como para realizar esta inversión.
4. Las pérdidas comerciales (no técnicas) se encuentran alrededor del 20.38% de la energía disponible, dividiéndose a su vez en pérdidas administrativas y pérdidas sociales de las cuales el 9.94 % pertenecen a las primeras lo que equivale a USD 1,079,325.727 semestral, mientras las sociales el 10.44 % lo que representa USD 1,133,617.825 semestral.
5. La eficiencia de los procesos administrativos actuales de la empresa son: Contratación 0.1066% (Zona Residencial Urbana), Medición 25.84% y Facturación 57.7%. Lo que representa un bajo nivel de eficiencia que debe ser optimizada.
6. Debido a la baja eficiencia que hay en cada proceso estudiado se realizó un análisis de reingeniería con el fin de incrementarla, y mejorar el servicio que la empresa brinda.



7. Con los métodos de reingeniería planteados se llegaría a obtener una eficiencia en el área de Contratación del 98.04% en la zona residencial Urbana y para el resto de las zonas se tiene un 50.6%, en Medición del 53.05% y en Facturación del 94.4%.
8. La reducción de las pérdidas comerciales (no técnicas) es mucho más factible en los procesos administrativos, que las pérdidas sociales, debido a que es más fácil controlar un proceso dentro de la empresa que a cada usuario en su domicilio.
9. Este plan prioriza en la reducción de pérdidas comerciales administrativas, puesto que su reducción es económicamente viable, y sus resultados se ven en un menor tiempo y representan mejoras en la atención al cliente.
10. En la evaluación económica realizada para aplicar la reingeniería a los procesos se presupuestó una inversión de USD 33,880.00; esta inversión es tecnológica y ayudará agilizar los procesos en cada área analizada.

11. La recuperación de la inversión es analizada en cuatro escenarios, los cuales son descritos a continuación:

- *Recuperación al 75%* este escenario presenta un periodo de recuperación de 5 meses
- *Recuperación al 50%* este escenario presenta un periodo de recuperación de 6 meses.
- *Recuperación al 25%* este escenario presenta un periodo de recuperación de 8 meses.
- *Recuperación al 10.62%* este escenario presenta un periodo de recuperación de 14 meses.

Dentro de los escenarios analizados se escoge el de recuperación al 50% debido a que no todos los usuarios poseen capacidad de pago del incremento en sus planillas.

12. Con el plan estratégico propuesto se puede llegar a reducir entre 1 y 2 % de las pérdidas en el área administrativa.

13. En tanto la empresa no disponga de un sistema de información en línea será difícil manejar eficientemente procesos como estos, debido a su gran número de usuarios.

## RECOMENDACIONES

1. Si se va a poner en marcha el plan estratégico propuesto es necesario que se lo haga en el orden determinado por la relación costo-beneficio y en base a la disponibilidad económica de la manera que se describe a continuación para obtener los mejores resultados del mismo.

1. Información al cliente y personal de la empresa acerca del plan.
2. Integración del sistema de comunicación en red.
3. Implementación de los nuevos procesos de: contratación, facturación y medición.
4. capacitación técnica del personal.
5. Inspección a los abonados industriales.
6. Inspección a los abonados de consumo masivo.
7. Reducción de pérdidas técnicas.

Para tener un control se deben analizar los resultados y tener un monitoreo de los procesos.

En el anexo 19 se puede ver más detalladamente el tiempo de recuperación de la inversión para los computadores de mano y del censo para el área Industrial.

2. Se sugiere la automatización de los procesos administrativos mediante un sistema completo de información, que incluya todos los departamentos y suministre información en tiempo real, así como también sistemas de apoyo de decisiones.
3. Se recomienda prioritariamente un mejor control técnico y continuo en el área Industrial, detectando y corrigiendo las irregularidades si es el caso, cobrando las respectivas multas, debido a que, apenas son el 0,76% de los abonados y tienen un consumo del 11,64% del total de energía facturada es decir el 12,01% del total de ingresos.
4. Realizar inicialmente cada seis meses y posteriormente cada año censos y auditorias a las áreas residencial y comercial para reducir las pérdidas sociales.
5. Destinar un departamento altamente tecnificado, exclusivamente para realizar inspecciones mensuales a los medidores instalados que presenten problemas reportados por los lectores.

6. Se recomienda También realizar un inventario de las luminarias Alumbrado Público, ya que tiene un consumo del 9,44% del total de energía facturada es decir el 8.27% del total de ingresos.
7. Exigir diseños de sistemas de medición con características que dificulten la manipulación de los mismos y en caso de darse, se pueda comprobar esta irregularidad.
8. Capacitación de personal para detectar alteraciones en los medidores usando tecnología adecuada y actualizada.
9. Impulsar la creación de una ley en defensa a las empresas eléctricas de distribución. En la cual se establezcan penalidades y mecanismos de cobranzas severos por deudas o hurto.
10. Evitar la acumulación de deudas realizando el corte o suspensión oportuna del servicio para disminuir la evasión o alejamiento de los clientes.

## BIBLIOGRAFÍA

1. INECEL, Estudio del Control de Pérdidas de Energía de la Empresa Eléctrica Los Ríos C.A. (Escuela Superior Politécnica del Litoral, Enero 1999).
2. Jerry L. Harbour “Manual de Trabajo de Reingeniería de Procesos” , Capítulos 5 y 7.
3. Ing. A. Tama “Experiencias y Metodología por parte de la Empresa Eléctrica del Ecuador Inc. en la Reducción y Control de las Pérdidas de Energía”, (Guayaquil, Octubre 2003).
4. Ing. F. Lucas “Plan de Reducción de Perdidas de Energía Eléctrica” (Los Ríos 2003).
5. In. P. Reyes. “Muestreo de Inconsistencias” (Los Ríos Julio 2003).
6. [www.conelec.gov.ec/estadisticas/estadisticas03.htm](http://www.conelec.gov.ec/estadisticas/estadisticas03.htm)

## ANEXO 1

### DATOS DE COBERTURA ELECTRICA DE LA EMPRESA ELECTRICA LOS RIOS C.A. (A DICIEMBRE DEL 2001)

Región (1)	Provincia	Cantón	Parroquia	Sector U=Urbano R=Rural	Población Total (2)	Total de Viviendas (3)	Viviendas Electrificadas (4)	Electrificación (%) (5)=(4)/(3)
Costa	Los Ríos	Baba	Guare	R	10.990	2.751	513	19%
Costa	Los Ríos	Baba	Isla de Bejucal	R	8.010	2.005	1.102	55%
Costa	Los Ríos	Baba	Baba	U	2.438	610	564	92%
Costa	Los Ríos	Baba	Baba	R	11.522	2.885	591	20%
Costa	Los Ríos	Babahoyo	Babahoyo	U	122.530	30.676	30.208	98%
Costa	Los Ríos	Babahoyo	Babahoyo	R	29.331	7.343	6.408	87%
Costa	Los Ríos	Babahoyo	Barreiro	R	15.164	3.796	2.522	66%
Costa	Los Ríos	Babahoyo	Febres Cordero	R	15.571	3.898	1.642	42%
Costa	Los Ríos	Babahoyo	Caracol	R	11.884	2.975	986	33%
Costa	Los Ríos	Babahoyo	Unión	R	21.945	5.494	5.749	105%
Costa	Los Ríos	Babahoyo	Pimocha	R	40.578	10.159	5.871	58%
Costa	Los Ríos	Montalvo	Montalvo	U	22.612	5.661	4.999	88%
Costa	Los Ríos	Montalvo	Montalvo	R	37.802	9.464	5.826	62%
Costa	Los Ríos	Palenque	Palenque	U	3.458	866	650	75%
Costa	Los Ríos	Palenque	Palenque	R	16.994	4.255	607	14%
Costa	Los Ríos	Puebloviejo	Puebloviejo	U	14.618	3.660	3.329	91%
Costa	Los Ríos	Puebloviejo	Puebloviejo	R	14.231	3.563	627	18%
Costa	Los Ríos	Puebloviejo	Puerto Pechiche	R	10.503	2.629	545	21%
Costa	Los Ríos	Puebloviejo	San Juan	R	29.678	7.430	5.590	75%
Costa	Los Ríos	Urdaneta	Catarama	U	6.744	1.688	1.591	94%
Costa	Los Ríos	Urdaneta	Catarama	R	3.216	805	84	10%
Costa	Los Ríos	Urdaneta	Ricaurte	R	27.075	6.778	5.054	75%
Costa	Los Ríos	Ventanas	Ventanas	U	49.695	12.441	11.276	91%
Costa	Los Ríos	Ventanas	Ventanas	R	14.095	3.529	1.175	33%
Costa	Los Ríos	Ventanas	Quinsaloma	R	24.033	6.017	2.639	44%
Costa	Los Ríos	Ventanas	Zapotal	R	37.381	9.359	5.788	62%
Costa	Los Ríos	Vinces	Vinces	U	42.639	10.675	1.945	18%
Costa	Los Ríos	Vinces	Vinces	R	33.712	8.440	8.015	95%
Costa	Los Ríos	Vinces	A. Sotomayor	R	28.054	7.024	4.438	63%
Costa	GUAYAS	Jujan	Jujan	U	10.595	2.652	2.408	91%
Costa	GUAYAS	Jujan	Jujan	R	25.101	6.284	3.156	50%

<b>Total</b>		<b>742.196</b>	<b>185.814</b>	<b>125.899</b>	<b>68%</b>
--------------	--	----------------	----------------	----------------	------------





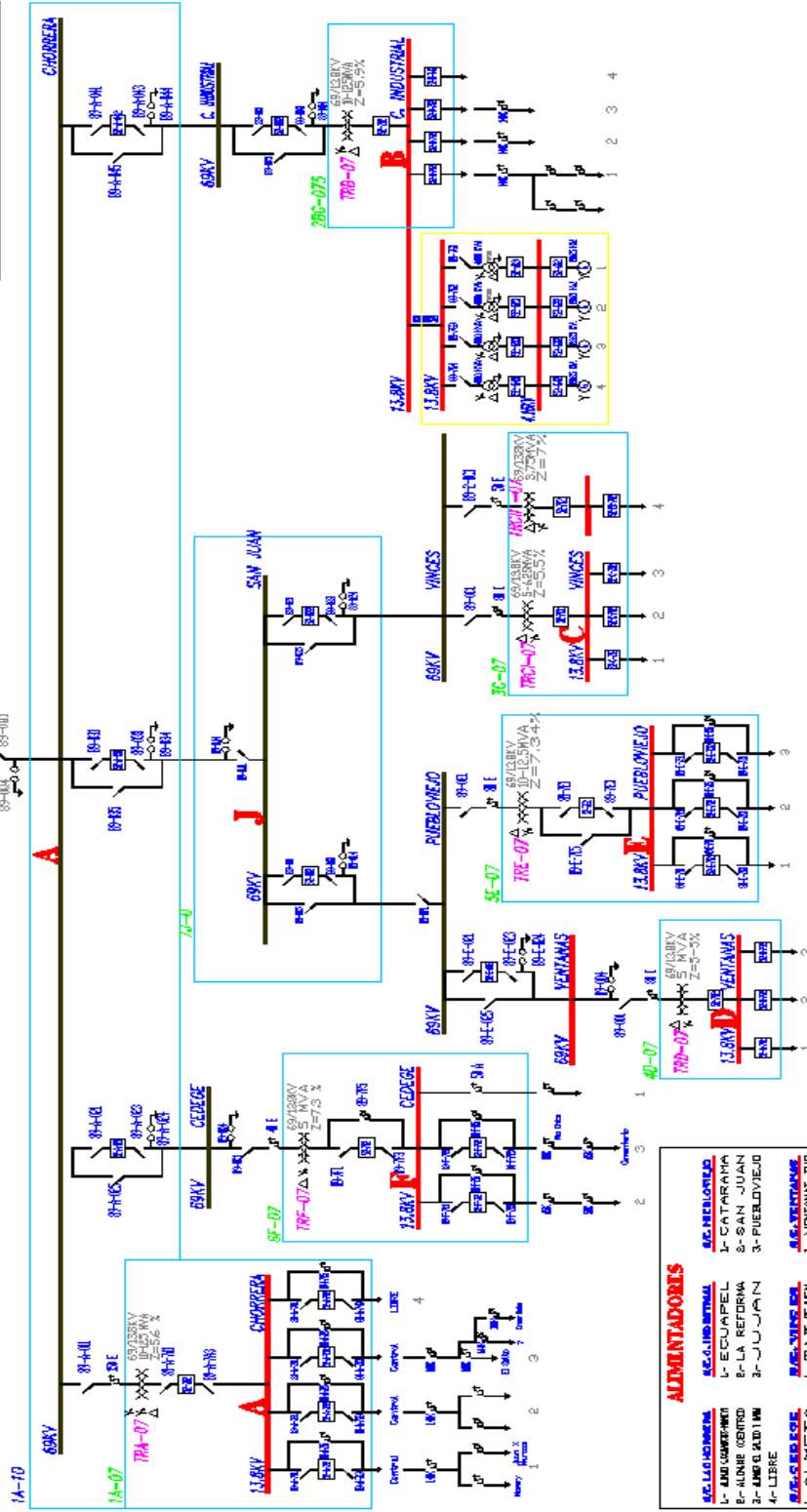
## **ANEXO 2**

### **DIAGRAMA UNIFILAR**

**DIAGRAMA UNIFILAR**

**SIMBOLOGIA**

- XXXX TRANSFORMADOR DE POTENCIA
- O-O- PARARRAYO
- SECCIONADOR-FUSIBLE
- SECCIONADOR-BARRA
- DISYUNTOR



- ALIMENTADORES**
- AL. LIGUENAMA**
    - 1- ALBUQUERQUE
    - 2- ALNE GORDO
    - 3- AMO GARDIN
    - 4- LIBRE
  - AL. MELICARLOS**
    - 1- CATARAMA
    - 2- SAN JUAN
    - 3- PUERLOMPIO
  - AL. VINGS**
    - 1- VENTANAS SUR
    - 2- VENTANAS CENTRO
    - 3- ZAPOTAL
    - 4- PALESTINE
  - AL. VENTANAS**
    - 1- VENTANAS SUR
    - 2- VENTANAS CENTRO
    - 3- A. SOTOMAYOR
    - 4- PALESTINE

Datos Proporcionados por EMELRIOS C.A.

## Anexo 3

### PASIVOS DE LA EMPRESA ELECTRICA LOS RIOS C.A. NOVIEMBRE 2003

<b>PASIVO</b>	<b>25777918,54</b>
<b>PASIVO CORRIENTE</b>	<b>20957235,86</b>
PASIVOS A CORTO PLAZO	20957235,86
DOCUMENTOS POR PAGAR	889995,02
LETRAS DE CAMBIO	109560
IMPORTACION MATERIALES (DOLARES)	251194,97
IMPORTACION MATERIALES (FCO. SUIZO)	529240,05
PROVEEDORES	136925,88
VARIOS	136925,88
CUENTAS POR PAGAR	18848609,27
ORDENES DE PAGO	3123,88
EMPRESAS Y COOPERATIVAS ELECTRICAS	5029,31
COMPRA DE ENERGIA	18314092,37
OTROS CONCEPTOS E.E.	41,15
BID INECEL	1911,62
REMUNERACIONES INECEL	1465,39
VARIOS	511320,31
FONDO DE GARANTIA CONTRATISTA	523,15
NOTAS DE CREDITOS DE ABONADOS	11102,09
OBLIGAC.PAT.Y RETENC.A FAVOR TERCER	127606,67
APORTE PATRONAL E INDIVIDUAL	1080,02
PRESTAMOS HIPOTECARIOS Y QUIROGRAFA	51,89
FONDO DE RESERVA	30030,58
BENEFICIOS SOCIALES	7590,83
RETENCION A FAVOR DE TERCEROS	915,01
BONIFICACIONES ESPECIALES	20580,94
RETENCIONES	66834,29
VARIOS	523,11
OTROS PASIVOS CORRIENTES Y ACUMULAD	954099,02
V/FACTURA SEGURO CONTRA INCENDIO	365,98
DECRETO 034 FERRUN	58815,28
IMPUESTO CUERPO DE BOMBEROS	1379,4
IMPUESTO IVA RECONEXION	572,87

ALUMBRADO PUBLICO MUNICIPAL	892965,49
<b>PASIVO A LARGO PLAZO</b>	<b>1866905,75</b>
PASIVO A LARGO PLAZO	1866905,75
PROVISION PARA JUBILACION PATRONAL	1632618,31
JUBILADOS	44142,92
MAYOR A 25 AÑOS	273540,39
ENTRE LOS 10 Y 25 AÑOS	241773,32
MENOR A 10 AÑOS	28332,68
BONIFICACION POR DESAHUCIO	121485
INDEMNIZACION POR DESPIDO INTEMPEST	461027
BONIFICACION POR RENUNCIA VOLUNTAR.	454324
BONIFICAC.JUBILACION S.CONT.COLECTI	7993
OTRAS OBLIGACIONES A LARGO PLAZO	234287,44
IMPORTACION DE MATERIALES (DOLAR)	34788,75
IMPORT.MATERIALES FCO.SUIZA	199498,69
<b>PASIVO DIFERIDO</b>	<b>2953776,93</b>
PASIVO DIFERIDO	2953776,93
OTROS CREDITOS DIFERIDOS	2953776,93
IMPUESTO SEGURO CONTRA INCENDIO	12108,67
DECRETO #34 FERRUM	218230,38
ENTIDADES ESTATALES	53,97
ENTIDADES PARTICULARES	277998,25
MUNICIPIO DE BABHOYO (CONVENIO)	423,42
AJUSTE REGULAC. CONTB.AÑOS ANTERIO.	1195,33
AJUSTE SOBANTES Y FALTANTES	43894,98
CARGOS FALTANTES EXAM. ESP. AUDITOR	2,49
DECRETO # 124	163,59
IMPUESTO CUERPO DE BOMBEROS	31354,65
IMPUESTO IVA POR RECONEXION	1761,62
IMPUESTO ALUMBRADO PUBLICO	1066997,48
IMPUESTO INECEL O.05%	2,5
CONTINENTAL BANK (CAPITAL)	6463,57
CONTINENTAL BANK (INTERES)	5086,6
INTERESES	119,68
RECAUDACION PLLAS. OFIC.BANCENTRAL	183,9
CONVENIO JAPONES B-2	900160,51
ACCIONES (EMELGUR)	95372
SOBRANTE DE BODEGA	173499,18
VARIOS	118704,16

## ANEXO 4

### MUESTRA DE INCONSISTENCIAS DE LA EMPRESA ELECTRICA EMELRIOS (JULIO 2003)

#### DESCRIPCION TIPO DE ERROR

ERROR # 01	No existe registro en el histórico de lecturas Se ha usado mas de tres veces el modo de calculo
ERROR # 02	promedio
ERROR # 03	Lectura actual esta en cero
ERROR # 04	Lectura actual es igual a la anterior
ERROR # 05	Su consumo promedio es cero Lectura tiene mas dígitos que el numero de esferas del
ERROR # 06	medidor Consumo mayor a promedio de tres últimos meses +
ERROR # 07	30%
ERROR # 08	Numero de esferas es < 3 o > 6 Consumo menor a promedio de tres últimos meses -
ERROR # 09	30%
ERROR # 10	Fecha de lectura no fue digitada Entre la fecha lectura anterior y actual hay menos del
ERROR # 11	mínimo de días Entre la fecha lectura anterior y actual hay mas del
ERROR # 12	máximo de días

Inconsistencia: % T. INC 26,17  
 Total  
 Mes: Julio

T. USU 64703  
 T. INC 16930

Usuario	# 01	# 02	# 03	# 04	# 05	# 06	# 07	# 08	# 09	# 10	# 11	# 12	T. INC	% INC.
602	0	6	6	2	4		1				209		228	37,87
649	0	24	29	33	3		51			37			177	27,27
922	0	66	71	50	3		54			58	1		303	32,86
1430	0	113	92	64	10		121			76			476	33,29
1216	0	85	62	54	14		136			86			437	35,94
910	0	44	47	52	7	5	77			48			280	30,77
812	0	102	40	52	6	3	79			52			334	41,13
761	0	44	23	49	3	3	62			63			247	32,46
97	0	15	5	8	1		22			7			58	59,79
169	0	11		8	1	1	18			10			49	28,99
18	0	1	7										8	44,44
275	0	43	15	14			33			19	2		126	45,82
1231	0	80	67	130	2	4	113			48	21	2	656	53,29
694	0	16	41	52	10		53			40			212	30,55
765	0	49	65	30	5		56			49			254	33,20
877	0	40	166	38	11		78			54			387	44,13
1103	0	56	300	77	5		79			49			566	51,31
829	0	91	33	93	14		95			41			367	44,27
829	0	57	51	55	7	1	85			68			324	39,08
783	0	53	55	75	8		92			55			338	43,17
211	0	41	27	28	1		21			12			130	61,61
3	0	0	1							1			2	66,67
12	0	3	6				1						10	83,33
1	0	1	1										2	200,00
122	0	18	9	7			9			2			45	36,89
425	0	33	23	32	13		54			30			185	43,53
91	0	11	2	1			24			5			43	47,25
391	0	11	31	34	3		117			8			204	52,17
77	0	2	4	6	2		3			13	30		60	77,92
516	0	61	27	84		6	27			15	8		228	44,19
248	0	18	4	18	3	1	47			19			110	44,35
1495	0	38	16	140	20	2	199			77			492	32,91
337	0	29	11	24		3	32			17			116	34,42
130	0	14	1	18			8			5			46	35,38
145	0	6	12	7	2	3	26			6	10		72	49,66
50	0	4	1	1			16			8			30	60,00
54	0	3			1		26			6	17		53	98,15

34	0	1		2		6	7	15	31	91,18
48	0	3		1		14	2		20	41,67
62	0	6	1	1	1	14	8		31	50,00
23	0	2	1	1		5	2		11	47,83
35	0	3	1	7		7	7	8	33	94,29
100	0	0	5	2	1	37	14		59	59,00
18	0	0	1			6	2		9	50,00
129	0	9	4	7		24	13		57	44,19
53	0	4	2	6		6	3	23	44	83,02
486	0	32	31	43	6	62	29		203	41,77
533	0	15	14	50	5	63	33		180	33,77
193	0	13	9	18	1	33	12		86	44,56
53	0	52	1						53	100,00
21	0	4	5	1					10	47,62
42	0	16		10		7		9	42	100,00
109	0	38	3	9		31	2		83	76,15
23	0	3	1	2					6	26,09
69	0	29	2			17	2		50	72,46
322	0	113	17	21	1	38	13		203	63,04
30	0	7		6	1	4	1	10	29	96,67
153	0	57	33	6	2	14	6		118	77,12
49	0	13	1	4		10	3		31	63,27
98	0	20	5	11		10	2		48	48,98
35	0	3	6	4		3	2		18	51,43
52	0	21	1	4		6	2		34	65,38
76	0	22	5	3		20	2		52	68,42
40	0	3	3	5	2	7	4		24	60,00
15	0	2	3	2		2			9	60,00
33	0	5	3	4		4			17	51,52
14	0	4		2					6	42,86
17	0	1	2	1		1	1		6	35,29
267	0	18	99	20	4	16	68		225	84,27
80	0	2	35	2		9	2		50	62,50
38	0	0		3	2	5	2		12	31,58
14	0	0				8	1		9	64,29
661	0	174	151	54	1	66	15	26	487	73,68
197	0	17	41	16		1	21		101	51,27
225	0	11	24	7		1	41		99	44,00
123	0	7	42	3			29		87	70,73
186	0	9	32	3			59		117	62,90
464	0	68	38	20	3	1	80		240	51,72
778	0	567	81	2	1		8		662	85,09
176	0	52	11	9		1	23		111	63,07
143	0	10	6	6	1		23		53	37,06
318	0	4	22	35	2	2	28		106	33,33
59	0	0	5	5			9		24	40,68
3	0	1							1	33,33
7	0	3					1		5	71,43

1	0	1					1					2	200,00
2	0	0					2					2	100,00
1	0	0					2					2	200,00
2	0	2										2	100,00
1	0	1								1		2	200,00
2	0	1					1					2	100,00
2	0	0					1				1	2	100,00
1	0	0	2									2	200,00
1	0	0	1									1	100,00
3	0	1					1			1		3	100,00
2	0	0	2									2	100,00
9	0	3								1		4	44,44
2	0	3										3	150,00
6	0	1	1				1					3	50,00
6	0	1					4					5	83,33
2	0	1					2					3	150,00
7	0	1	2	1			1					5	71,43
1	0	0					1			1		2	200,00
1	0	0	1				1					2	200,00
1	0	0					1					1	100,00
130	0	10	11	4			53	1	11		3	93	71,54
164	0	10	10	15	1		23		9			68	41,46
237	0	5	19	16			41		40			121	51,05
102	0	12	6	10			17		2			47	46,08
65	0	4	2	21	1	1	3		14			46	70,77
90	0	77	7									84	93,33
50	0	0		6			2		35			43	86,00
64	0	10		42	1		9		2			64	100,00
5	0	0		1					1			2	40,00
1	0	0		1								1	100,00
21	0	0		3			1		2			6	28,57
11	0	0		1			2		1			4	36,36
10	0	0		2				1	3			6	60,00
3	0	0		1					1			2	66,67
20	0	0	4		2		2		2			10	50,00
6	0	2							1			3	50,00
27	0	8		2	1		3		2			16	59,26
301	0	93	14	26	1	1	25		22			182	60,47
25	0	7	1	1					4			13	52,00
38	0	2	1	13			5		9			30	78,95
89	0	3	2	5			17		21			48	53,93
55	0	3	3				22		7			35	63,64
27	0	8		3			5					16	59,26
1256	0	171	48	138	7	1	115		68			548	43,63
4	0	0	1				1		1			3	75,00
201					11							11	5,47
200			1		2		25		3		2	33	16,50
71				2			4		2			8	11,27



1599			31	2	8	10		51	3,19
955	1	3	8		2	6		20	2,09
1159	4	1	23		4			32	2,76
174			3		1			4	2,30
712			19		1			20	2,81
249	1	5	5					11	4,42
846			13	1			1	15	1,77
172			15					15	8,72
159			9		143			152	95,60
34			3		4			7	20,59
160			7					7	4,38
28			1				8	9	32,14
65							17	17	26,15
35			2					2	5,71
35			1					1	2,86
836			14					14	1,67
1683	2		44			1	1	48	2,85
429			4					4	0,93
575			9					9	1,57
1020			42					42	4,12
597			49					49	8,21
410			14					14	3,41
345			24					24	6,96
161			19					19	11,80
219			18					18	8,22
318			26					26	8,18
174			15					15	8,62
211	1		22					23	10,90
245			5		1		5	11	4,49
71			11					11	15,49
4							4	4	100,00
2			2					2	100,00
801			28					28	3,50
1070			39					39	3,64
164			2					2	1,22
164			1					1	0,61
320	8	27	2	2				39	12,19
671	19	70		1				90	13,41
153	7	10		1	3			21	13,73
449	11	32	6		13	5		67	14,92
297	9	18				3		30	10,10
2	2							2	100,00
1					1			1	100,00
262			9					9	3,44
469	2		10					12	2,56
216	1	36	6		2	13		58	26,85
79	1	18	3			8		30	37,97
322	1	59	18		1	24		103	31,99

39		15	3					18	46,15
92		27	5			10		42	45,65
173		31	13			16		60	34,68
362	2	132	9		5	28		176	48,62
19		4			2			6	31,58
58		20	6			1		27	46,55
69		24	2			2		28	40,58
66		24	1			2		27	40,91
55		13	1			1		15	27,27
71		5	6		10	3		24	33,80
70	1	4	7			2		14	20,00
133		42	12		1	11		66	49,62
17		4			1	1		6	35,29
42		7	6		1	1		15	35,71
212		70	18		6	7		101	47,64
15		2	2		1			5	33,33
69		11	1			5		17	24,64
48		2	5			3		10	20,83
69		6	2			9		17	24,64
51		2	2		1	1		6	11,76
119		23	9		1	2		35	29,41
198		10	27		3	3		43	21,72
38		2	5			1		8	21,05
49	1	27	2			7		37	75,51
107		12	16			2		30	28,04
387		65	22		2	8		97	25,06
236	1	60	32		23	28		144	61,02
83		24	20			9		53	63,86
74	1	24	23		16			64	86,49
22		5	2			2		9	40,91
9		5	4					9	100,00
44		7	4			2		13	29,55
137		24	17	1	4	12		58	42,34
1				1				1	100,00
245				11				11	4,49
260				8				8	3,08
207				4				4	1,93
256				5				5	1,95
774				27				27	3,49
31		1		1				2	6,45
34						30		30	88,24
36						36		36	100,00
53					1		1	2	3,77
229				2				2	0,87
1						1		1	100,00
106				3		1		4	3,77
1						2		2	200,00
10					2	1	3	6	60,00

152			2				2	1,32
63			3				3	4,76
168			4	1		26	31	18,45
101			2			1	3	2,97
107			4				4	3,74
180			2	1		57	60	33,33
69						13	13	18,84
72			2				2	2,78
96			2			25	27	28,13
2						2	2	100,00
3			2			1	3	100,00
62			4			56	60	96,77
2			1			1	2	100,00
56	2	1	1	2			6	10,71
115		1		4			5	4,35
65	2			1	1	1	5	7,69
106	3	1					4	3,77
44		1		2		1	4	9,09
105	1	1		2	4		8	7,62
19	1			1			2	10,53
77	3		1	16			20	25,97
189			1	1			2	1,06
253	3	1	2				6	2,37
273			2				2	0,73
104	2	1					3	2,88
68	1		1	56			58	85,29
33				32			32	96,97
130			1	101			102	78,46
32				15			15	46,88
161			8	6			14	8,70
2		1	1				2	100,00
4			1				1	25,00
172			13				13	7,56
463			17				17	3,67
33			2				2	6,06
17			5				5	29,41
69			3				3	4,35
324			12	1			13	4,01
97			3				3	3,09
200			2				2	1,00
156			2				2	1,28
136			7				7	5,15
207			8				8	3,86
249			4				4	1,61
119			8				8	6,72
355			13				13	3,66
325			17				17	5,23
159			6				6	3,77

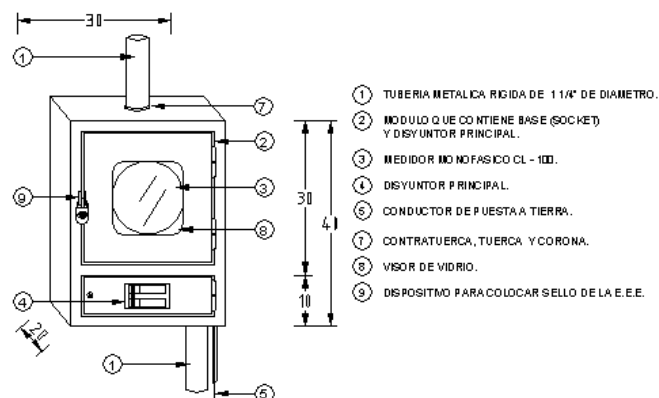
367				16								16	4,36
130										16		16	12,31
67				4								4	5,97
22										2		2	9,09
229				2								2	0,87
154				2						35		37	24,03
76				1						26		27	35,53
35								1			15	16	45,71
2									2			2	100,00
320		2		25					1			28	8,75
174				20								20	11,49
591				27								27	4,57
12				1						9		10	83,33
925				58								58	6,27
190				4								4	2,11
187				3							8	11	5,88
135				5								5	3,70
592				8		3						11	1,86
134				2						75		77	57,46
321				3							1	4	1,25
137						3				35		38	27,74
64703	3183	3171	2553	1188	50	3697	1	1979	35	695	63	16930	26,17
	4,92	4,9	3,95	1,84	0,08	5,71	0	3,06	0,5	1,07	0,1		
									4				

## ANEXO 5

### MODULOS PARA MEDIDORES

#### Módulo para Medidor Monofásico CI-100

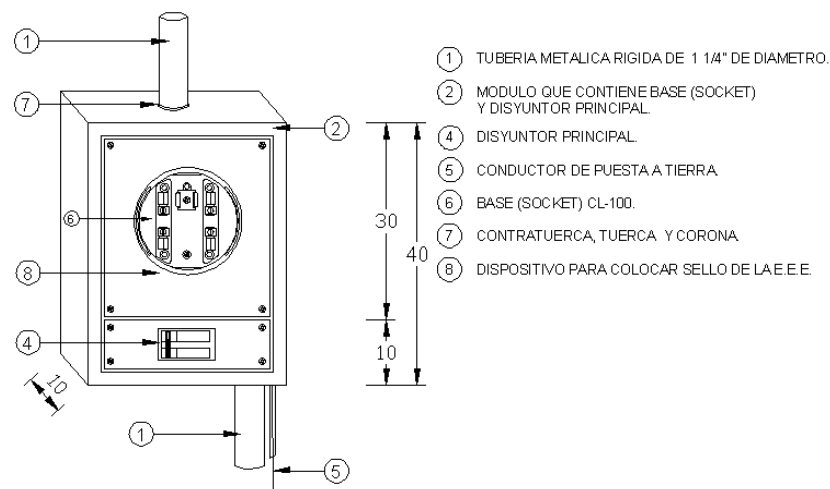
El módulo debe construirse tipo vitrina con dimensiones de 40x30x20 cm. de alto, ancho y profundidad respectivamente y se construirá en un solo cuerpo dividido en dos compartimientos, uno para alojar la base socket con dimensiones 30x30 cm. y el otro en su parte inferior para alojar el disyuntor principal de 10x30 cm. (Ver figura).



**FIGURA 1. MÓDULO PARA MEDIDOR MONOFÁSICO CL-100**

La puerta que da acceso a la base (socket) contará con dos bisagras encontradas, soldadas en su lado derecho, llevará un elemento (orejas) para la colocación del sello de seguridad de la Empresa y un visor de vidrio que permita la lectura del medidor.

Como alternativa el módulo puede ser construido con tapa de dimensiones de 40x30x10 cm., asegurada con cuatro tornillos y contará con un orificio que permita que el medidor sobresalga del módulo, para facilitar la colocación del zuncho en la base (socket) CI-100 con el sello de seguridad de la Empresa. (Ver figura)



**FIGURA 2. MÓDULO PARA MEDIDOR MONOFÁSICO CL-100**

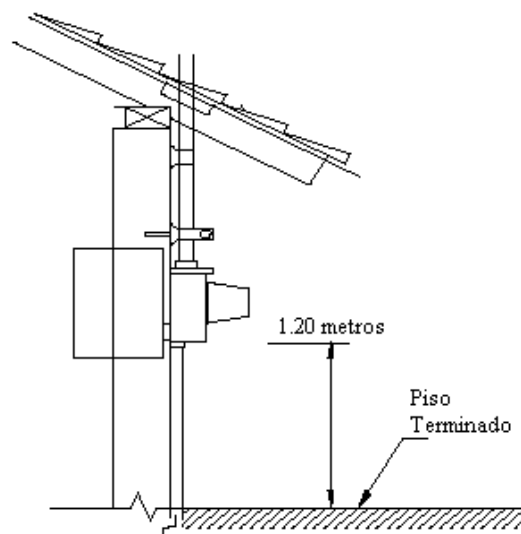
El compartimiento del disyuntor principal llevará una puerta con cerradura o tapa atornillada, dependiendo si es accesible desde el exterior o interior respectivamente.

El módulo dispondrá de dos orificios de 1 1/4" de diámetro, uno en la parte superior y otro en la parte inferior, que se conectarán mediante tuerca y contratuerca metálica con una tubería metálica rígida de 1 1/4" de diámetro para entrada y salida de conductores.

Cualquiera de los dos tipos de módulos deben tener además, de un orificio de 1/2" de diámetro en su parte inferior que se conectará mediante conector y

tuerca con una tubería de ½" de diámetro que contendrá el sistema de puesta a tierra del módulo y el neutro de la base socket del medidor.

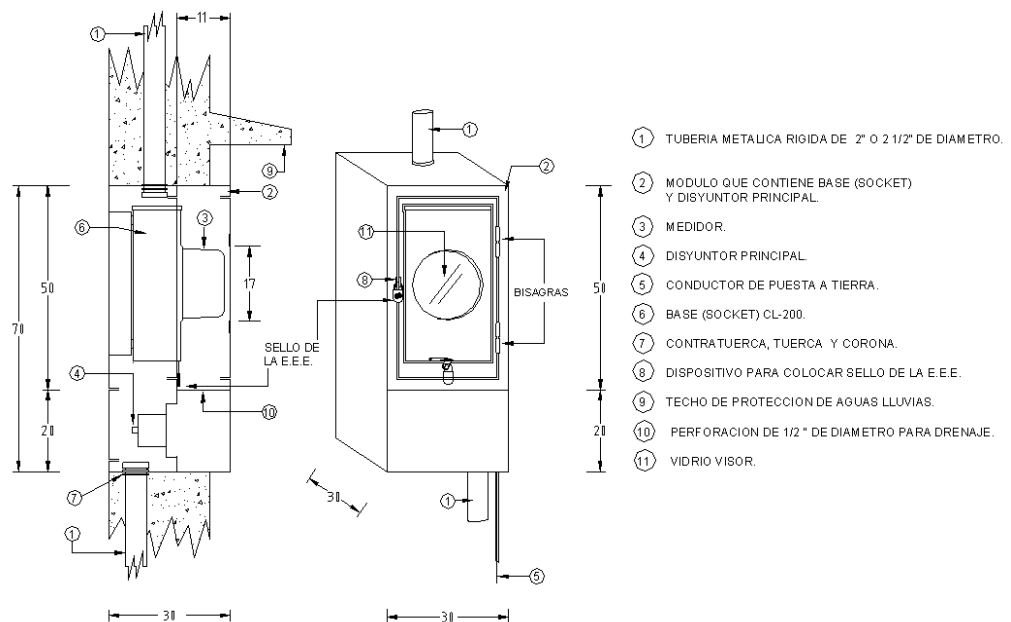
La altura de montaje para estos módulos en cerramientos y fachadas frontales, será de 1,20 metros medidos desde la parte inferior al piso. Con una tolerancia de +/- 10 centímetros, y su parte superior no excederá los 2,00 metros de altura.



**FIGURA 3. LA ALTURA DE MONTAJE PARA MÓDULOS**

### **Módulo para Medidor Monofásico CI-200**

El módulo para el medidor debe ser construido tipo vitrina con dimensiones 70x30x30 cm. de alto, ancho y profundidad respectivamente y se construirá en un solo cuerpo dividido en dos compartimientos, uno para alojar la base (socket) con dimensiones 50x30 cm. y el otro en su parte inferior para alojar el disyuntor principal de 20x30 cm. (Ver figura)



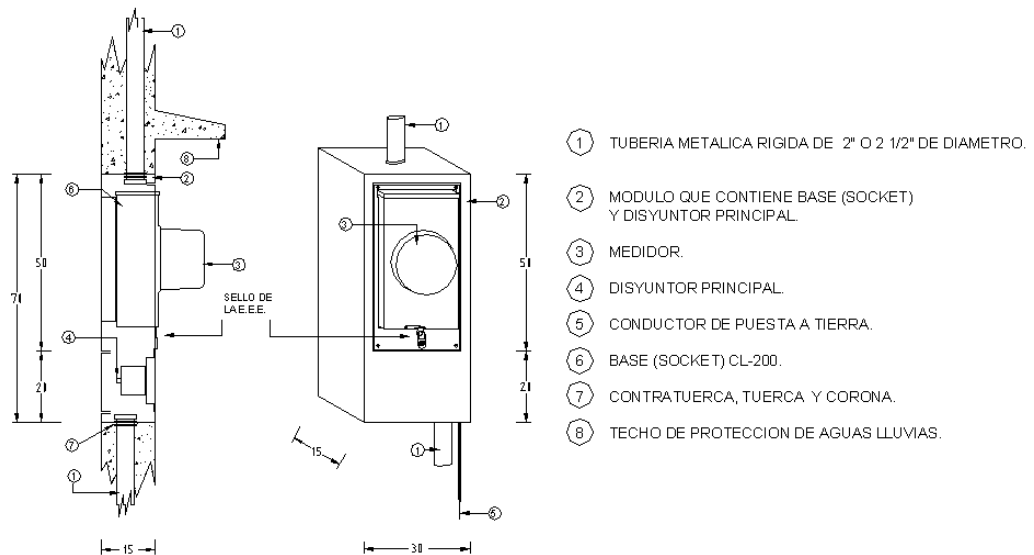
**FIGURA 4. MÓDULO PARA MEDIDOR MONOFÁSICO CL-200**

La puerta que da acceso a la base (socket) llevará dos bisagras encontradas, soldadas en su lado derecho, así como un elemento (orejas) para la colocación del sello de seguridad de la Empresa y dispondrá de un visor de vidrio cuando sea un medidor monofásico CI-200 sin demanda, que permita la lectura del medidor o de un orificio cuando se trate de un medidor monofásico CI-200 con demanda, para permitir que el medidor sobresalga 1cm. fuera del módulo para facilitar la operación del reposicionador de la demanda y el cambio de su sello de seguridad.

Como alternativa, el módulo puede ser construido con tapa de dimensiones 70x30x15 cm., asegurada con cuatro tornillos, con una perforación que



permita colocar la tapa de la base (socket) CI-200 con el sello de seguridad de la Empresa. (Ver figura)



**FIGURA 5. MÓDULO PARA MEDIDOR MONOFÁSICO CL-200**

El compartimiento del disyuntor principal llevará una puerta con cerradura o tapa atornillada, dependiendo si es accesible desde el exterior o interior.

El módulo tendrá dos orificios de 2" ó 2 ½" de diámetro, uno en la parte superior y otro en la parte inferior para acometidas aéreas, los cuales se conectarán mediante tuerca y contratuerca metálica con la tubería metálica rígida de 2" o 2 ½" de diámetro para entrada y salida de conductores.

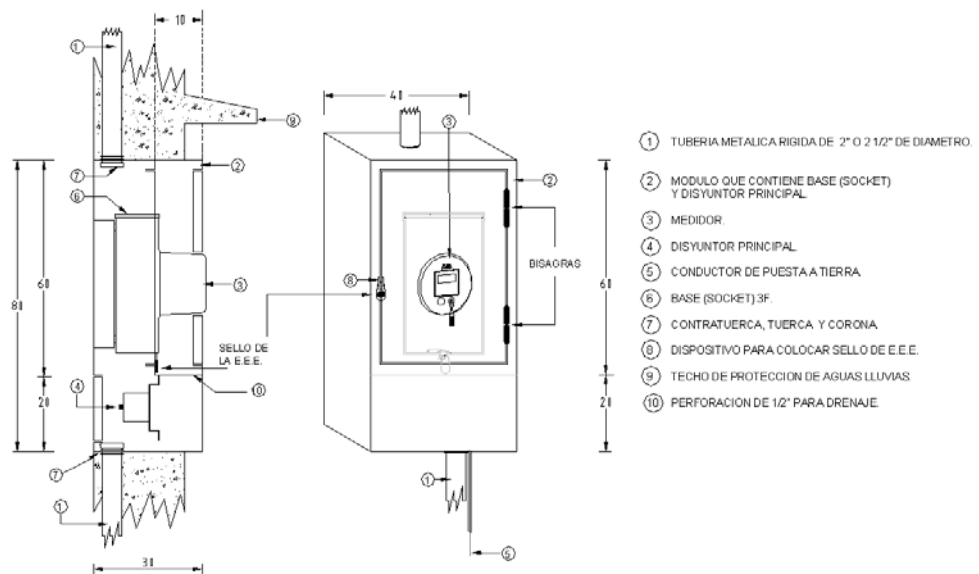
Cualquiera de los dos tipos de módulos deben tener además, de un orificio de ½" de diámetro en su parte inferior que se conectará mediante conector y tuerca con una tubería de ½" de diámetro que contendrá el sistema de puesta a tierra del módulo y el neutro de la base socket del medidor.

La altura de montaje para estos módulos en cerramientos y fachadas frontales, será de 1,20 metros medidos desde la parte inferior al piso. Con una tolerancia de +/- 10 centímetros, y su parte superior no excederá los 2,00 metros de altura.

### **Módulo para Medidores Trifásicos CI-100 y CI-200**

El módulo será construido tipo vitrina con dimensiones 80x40x30 cm. de alto, ancho y profundidad respectivamente y se construirá en un solo cuerpo dividido en dos compartimientos, uno para alojar la base (socket) con dimensiones 60x40cm. y el otro en su parte inferior para alojar el disyuntor principal de 20x40 cm.

La puerta de acceso a la base (socket) llevará dos bisagras encontradas, soldadas en su lado derecho, así como un elemento (orejas) para la colocación del sello de seguridad de la Empresa y dispondrá de un orificio que permita que los medidores trifásicos CI-100 o CI-200 sobresalgan 1cm. fuera del módulo para facilitar la operación del reposicionador de la demanda y el cambio del sello de seguridad. (Ver figuras).



**FIGURA 6. MÓDULO PARA MEDIDORES TRIFÁSICOS CL-100 Y CL-200**

El compartimiento del disyuntor principal llevará una puerta con cerradura, dependiendo si es accesible desde el exterior o interior.

El módulo llevará dos orificios de 2" ó 2 ½" de diámetro, uno en la parte superior y otro en la parte inferior para acometidas aéreas los cuales se conectarán mediante tuerca y contratuerca metálica con la tubería metálica rígida de 2" o 2 ½" de diámetro para entrada y salida de conductores.

Cualquiera de los dos tipos de módulos deben tener además, de un orificio de ½" de diámetro en su parte inferior que se conectará mediante conector y tuerca con una tubería de ½" de diámetro que contendrá el sistema de puesta a tierra del módulo y el neutro de la base socket del medidor.

## **ANEXO 6**

### **COMO AHORRAR ENERGIA EN EL HOGAR Y COMO PREVENIR ACCIDENTES.**

- Evite encender cualquier lámpara durante el día. Es mejor utilizar la luz natural, para ello abra sus cortinas y persianas y deje que la luz del día ilumine su casa.
- En ambientes que no se los esté utilizando, acostúmbrese a apagar las lámparas.
- Verifique que el voltaje nominal de la lámpara que viene impreso en el bulbo sea compatible con el voltaje de la empresa. Lámparas con un voltaje nominal menor al de la red duran menos y se queman con facilidad.
- Pinte el cielo raso y paredes internas con colores claros.

Para cada tipo de ambiente, la iluminación debe ser la adecuada. Tanto el exceso como la falta de iluminación perjudican la visión. Para los baños, lavanderías, cocinas y garajes, es recomendable instalar lámparas fluorescentes que proporcionan mejores resultados, tienen una vida media más larga que el incandescente tradicional y gastan menos energía.

#### **REFRIGERADOR**

Para economizar energía, tome en cuenta las siguientes recomendaciones:

- Ubíquelo en un lugar ventilado, alejado de los rayos solares y distante de fuentes de calor como fogones o cocinas.
- No utilice la parte posterior para secar paños y ropas.
- Acostúmbrese a colocar y retirar los alimentos y bebidas de una sola vez.
- Regule la temperatura del refrigerador al mínimo posible.
- No coloque alimentos calientes ni líquidos en recipientes sin tapa, pues el motor que retira la humedad interna, será más exigido y por tanto, gastará más energía.
- Verifique que los empaques de la puerta permanezcan en buen estado.

## **DUCHAS ELECTRICAS**

Las recomendaciones básicas para economizar energía son:

- Limite su tiempo debajo del agua al mínimo indispensable.
- Limpie periódicamente los agujeros de salida del agua de la ducha
- No intente reutilizar una resistencia quemada, pues aumentará también su consumo.
- No cambie de posición su ducha cuando ésta se encuentre conectada.
- Utilice un circuito exclusivo con conductores aislados de cobre de calibre mínimo 10 AWG para la instalación de duchas eléctricas.

## **PLANCHAS ELECTRICAS**

- La conexión de la plancha varias veces al día provoca un desperdicio muy grande de energía, por eso acostúmbrese a acumular la mayor cantidad posible de ropa, para plancharla todo de una sola vez.
- Utilice el seleccionador de temperatura para cada tipo de tejido, siendo preferible planchar primero prendas que requieran bajas temperaturas.
- Cuando tenga la necesidad de interrumpir el servicio para contestar el teléfono, atender visitas o simplemente para ver la televisión, no olvide desconectar la plancha.

## **TELEVISOR**

Puede economizar energía en el uso del televisor así:

- No lo encienda o deje en funcionamiento sin necesidad.
- Evite el hábito de dormir con el televisor encendido.
- En la compra de un televisor, adquiera aquello que tienen programador de tiempo para que controle el apagado.
- En caso de desperfectos no intente repararlo, recuerde que el televisor, aún desconectado, acumula cargas de energía en un interior, pudiendo provocar fuertes descargas eléctricas. La reparación confíe a personal calificado.

## **LAVADORA DE ROPA.**

- Procure lavar de una sola vez la mayor cantidad de ropa indicada por el fabricante.
- Limpie con regularidad el filtro de la máquina
- Lea con atención el manual de instrucciones del fabricante para sacar el máximo provecho de su máquina.
- Para evitar descargas eléctricas al topar las partes metálicas de la máquina, tenga una conexión a tierra. Pida a su electricista de confianza que lo haga.

## **FUGAS DE ENERGIA**

- Revise periódicamente su instalación, en muchas ocasiones el aumento del consumo de energía se debe a fugas de energía eléctrica, provocando que pague por energía no utilizada y desperdiciada. Se producen fugas por: conexiones defectuosas, conductores mal dimensionados o deterioro del aislamiento por acción del tiempo.

Para localizar defectos, proceda así:

- Desconecte todos los aparatos eléctricos de las tomas y apague las luces.
- Verifique si el disco del medidor continúa girando, de hacerlo y gira una vuelta en menos de 15 minutos, existe una fuga eléctrica.

- Para verificar si el efecto es en el medidor o en la instalación interna, desconecte el breaker general del medidor, manteniendo desconectados todos los artefactos y observe.
- Si el disco dejó de dar vueltas, se comprueba que existe fuga de corriente en las instalaciones interiores. Consulte urgentemente a su electricista de confianza para su arreglo inmediato.
- Si el disco gira una vuelta en menos de 5 minutos, entonces el defecto está en el medidor. Para el arreglo correspondiente llame o acuda a Emelrios y comunique su inquietud.



## **ANEXO 7**

### **INSTALACIÓN DE NUEVOS MEDIDORES**

#### **a) Requisitos**

- Presentación de las escrituras legalmente inscritas o la carta de pago del predio u otro documento que certifique la propiedad sobre el inmueble.
- Estudio eléctrico aprobado, de necesitarse
- Croquis de ubicación en caso de así requerirse.
- Autorización del propietario del terreno o inmueble, para el caso de talleres o mecánicas.,
- Permiso Municipal de funcionamiento para el caso de talleres o industrias en el área urbana.

#### **b) Condiciones adicionales:**

- Al mes siguiente de instalado el nuevo medidor, se iniciará la emisión de las planillas.
- Para urbanizaciones, lotizaciones, conjuntos residenciales, etc, la construcción de las redes de distribución eléctrica será responsabilidad del urbanizador o constructor, aún cuando la Ordenanza Municipal no contemple esta obligación.

## **REUBICACION DE MEDIDORES**

Es el traslado del medidor a un sitio distinto del actual en la parte exterior de la propiedad, sitio en que se brindará facilidades para la acometida y la lectura del medidor.

Esta reubicación podrá ser solicitada por el consumidor o ejecutada por iniciativa de EMELRIOS. Si el consumidor lo solicita, el procedimiento será el siguiente.

- a) El consumidor acudirá a EMELRIOS de ser necesario, con un croquis que facilite llegar al inmueble.
- b) Ejecución del trabajo

## **CAMBIO DE DOMICILIO**

Es la desconexión del sistema de medición en la ubicación actual y su instalación en otro inmueble de propiedad del titular del servicio. Deberá ser solicitado por el consumidor para lo cual deberá seguir los siguientes pasos:

- El consumidor acudirá a Emelrios con la documentación que acredite su propiedad sobre el inmueble al que se trasladará el sistema de medición y, de ser necesario, un croquis que facilite llegar al inmueble.

## **CAMBIO DE NOMBRE**

Corresponde al cambio de titularidad del servicio eléctrico, por lo que será necesario por parte del solicitante demostrar la propiedad del mismo, mediante la presentación de las escrituras legalmente inscritas o la carta de pago del predio. En el evento de que exista un traspaso de derechos, EMELRIOS aceptará la presentación de un documento en el que expresamente el anterior dueño cede todos sus derechos sobre el equipo de medición.

## **CAMBIO DE MEDIDOR**

Se tramitará este servicio cuando el consumidor necesite cambiar el nivel de voltaje al que está sirviéndose y/o cuando EMELRIOS lo considere necesario. Se observará el siguiente procedimiento:

- a) El consumidor acudirá a EMELRIOS para solicitar el cambio de medidor.
- b) Dependiendo de los resultados de la inspección, se solicitará el estudio eléctrico.
- c) Si se cumple con los requerimientos del punto anterior, se efectuará la liquidación económica del depósito por consumo.
- d) Ejecución del trabajo.

## **EXTENSIÓN DE RED**

Es una ampliación del sistema eléctrico de baja tensión o media tensión con el propósito de disponer de un punto más cercano para derivar la acometida

al consumidor. Se lo realizará cuando por razones técnicas no es posible entregar el servicio eléctrico directamente a través de una acometida desde las redes existentes, mediante el siguiente procedimiento:

- a) Luego de la inspección y una vez que se ha determinado la necesidad de la extensión de red, se elabora el proyecto que comprende el diseño de la red, la lista de materiales y el costo de la obra.
- b) Si el futuro consumidor, se encuentra dentro de la franja de servicio y su carga no excede de 10 Kw, las inversiones de las obras de distribución necesaria será por cuenta de EMELRIOS.
- c) Si la carga excede los 10kwh, el consumidor paga el valor propuesto para tal servicio.

### **SERVICIOS EVENTUALES.**

Son instalaciones directas sin medidor, tomados desde la red de distribución de energía eléctrica. Podrán ser concedidos en períodos mensuales para satisfacer requerimientos eléctricos de corta duración, no permanentes, máximo hasta 6 meses, de acuerdo al siguiente procedimiento:

- a) El futuro consumidor solicitará en EMELRIOS la instalación eventual, indicando cuál tipo de servicio requiere (monofásico o trifásico) y adjuntando:

- La autorización municipal si se trata de locales para ferias o fiestas.
  - El croquis de ubicación del local
  - La demanda requerida; y,
  - El tiempo requerido del servicio.
- b) El pago del servicio se lo realizará por adelantado.
- c) La instalación se efectuará en 12 horas como máximo, para lo cual el futuro consumidor deberá suministrar los materiales eléctricos necesarios (conductor, elementos de protección, etc); y,
- d) Al vencimiento del período contratado EMELRIOS suspenderá inmediatamente el servicio.

Si EMELRIOS proporcionara algún material, el solicitante deberá presentar una garantía la misma que será devuelta una vez reingresado el material a la bodega.

### **SUSPENSIONES DEL SERVICIO**

Podrán ser solicitadas por el consumidor cuando por alguna razón de fuerza mayor no pueda utilizar el servicio (destrucción de vivienda, no requerimiento de energía eléctrica por no laborar comercial o industrialmente, etc), con el carácter de temporales o definitivas. En el primer caso, máximo hasta 1 año calendario, sin que el consumidor pierda sus derechos sobre la instalación. Se procederá así:

- a) El consumidor solicitará en EMELRIOS la suspensión temporal o definitiva del servicio, presentando la última lectura que registra el medidor.
- b) En 24 horas se procederá a la desconexión del servicio eléctrico y al registro en el sistema de facturación de la suspensión de servicio.
- c) Para suspensiones temporales, en caso de cumplirse el período de suspensión y sin que haya una solicitud de reconexión por parte del consumidor, EMELRIOS reiniciará la emisión de las facturas mensuales como los cargos mínimos de ley, aunque no se haya reconectado el servicio eléctrico.
- d) Para suspensiones definitivas EMELRIOS liquidará el valor que por garantía de consumo y buen uso de los equipos mantiene el consumidor, descontando las deudas y devolviendo el saldo.
- e) EMELRIOS procederá a la suspensión definitiva del contrato de servicio si el consumidor ha incumplido con su obligación de cancelar las planillas durante 6 meses consecutivos, de conformidad con el Normativo interno que regula este proceso, retirando el sistema de medición y suprimiendo al consumidor del sistema de facturación.

## **CAMBIO DE POSTES**

Si el consumidor constata que el o los postes que se utilizan en su acometida no brindan las suficientes seguridades en razón de que se encuentran en mal

estado, puede acercarse al Departamento de Operación y Mantenimiento, para solicitar su cambio por otro(s) nuevo (s).

## **EJECUCIÓN DE PROYECTOS A TRAVES DE CONVENIOS**

Los convenios se suscribirán para la ejecución y/o remodelación del proyecto de electrificación y dotación del alumbrado público. El trámite será:

- a) Si se trata de un nuevo proyecto de electrificación, los futuros consumidores deberán presentar la solicitud para contar con el servicio eléctrico, adjuntando el listado de beneficiarios con su correspondiente número de cédula y el proyecto eléctrico elaborado por un profesional legalmente facultado para realizar este tipo de trabajos.
- b) EMELRIOS basándose en el costo estimativo que se incluye en el proyecto eléctrico, fijará el porcentaje que debe aportar la parte interesada. Una vez aceptada esta condición y en caso de existir presupuesto, se suscribirá el convenio con el representante del sector a electrificarse.
- c) Si se trata de un proyecto de mejora de un sistema eléctrico, el estudio estará a cargo de EMELRIOS el que, conjuntamente con la lista de consumidores beneficiados con la mejora, servirá como documento de soporte para la suscripción del convenio con el representante del sector, siempre y cuando haya disponibilidad presupuestaria

- d) El aporte por parte de los actuales y futuros consumidores deberá concretarse en dos partes: un anticipo y el saldo cancelarse en cuotas mensuales fijas que se incluirán en las facturas de consumo a través de un cargo fijo, máximo en 10 meses.
- e) Para la dotación y/o ampliación del alumbrado público se aplicarán las mismas reglas vigentes para las redes.

### **CONTRIBUCIÓN POR VARIOS SERVICIOS**

Las diferentes áreas de EMELRIOS emiten presupuestos por concepto de la presentación de varios servicios, por ejemplo aporte de postes, venta de bases conductores, etc.

### **REVISIÓN DE SISTEMAS DE MEDICION E INFRACCIONES.**

- a) Personal de la Empresa en cualquier momento, realizará revisiones de medidores, equipos anexos y utilización de la energía por programación propia, por reportes de otras áreas de EMELRIOS o por reclamos y/o denuncias de clientes.
- b) De existir alteraciones en los equipos o instalaciones del sistema de medición, que oculten el real consumo de energía, se corregirá en sitio estas anormalidades, Se notificará al consumidor infractor mediante un formulario, requiriendo su presencia en un plazo perentorio.



- c) Verificada la infracción al servicio, el consumidor pagará la energía no facturada y la multa de acuerdo al normativo EMELRIOS. Adicionalmente, para prevenir futuros hechos de esta naturaleza, el trabajador de la empresa, de ser el caso, elaborará una inspección para reubicar el sistema de medición, trabajo que se ejecutará en un tiempo máximo de 72 horas.
- d) Para el cálculo de la energía no facturada, EMELRIOS podrá utilizar las siguientes alternativas:
- Análisis del historial de consumo de energía del cliente.
  - Determinación de la carga instalada y las horas de uso de los diferentes equipos para establecer el consumo de energía; y,
- e) Los consumidores que hayan sido notificados para que acudan a la empresa por medio del formulario respectivo, serán atendidos en la sección control de pérdidas o en la respectiva agencia; en caso de inconformidad podrán presentar el reclamo por escrito al Director de Comercialización.
- f) Si no se realizare la revisión por encontrarse el inmueble cerrado o por negativa del consumidor, se dejará un formulario de notificación para que el consumidor coordine la revisión con la correspondiente dependencia de EMELRIOS de no hacerlo, se suspenderá el servicio.

- g) Todos los materiales y equipos dañados imputables al consumidor, serán reemplazados por EMELRIOS, debiendo su valor ser cobrado en las próximas facturas de consumo de energía; y,
- h) Si el factor de potencia es inferior a 0.92 en retraso o adelanto, EMELRIOS, a más de establecer los recargos por consumo de energía reactiva señalados en el reglamento de tarifas, notificará al consumidor tal circunstancia, otorgándole un plazo para la corrección del mencionado factor.

#### **RECONOCIMIENTO DE INDEMNIZACIONES.**

- a) Los consumidores cuyos artefactos eléctricos hayan sufrido daños por causas imputables a EMELRIOS tendrán derecho a ser indemnizados.
- b) Como primer paso para acceder a un “reconocimiento por indemnización el consumidor deberá presentar la notificación por escrito y además, toda la información de respaldo que justifique su reclamo.
- c) Para tener derecho a la indemnización, el consumidor afectado deberá haber estado al día en sus obligaciones.
- d) La correspondiente indemnización no cubre la reposición del artefacto averiado y se pagará, previa la presentación de las facturas canceladas por la reparación de los daños.
- e) No se reconocerá indemnización, en los siguientes casos:

- Cuando el cliente no haya conectado a tierra el neutro de la instalación interior.
- Cuando el daño se deba a causas naturales de acuerdo a lo estipulado en el Art. 30 del Código Civil o por intervención de terceros en las instalaciones de EMELRIOS.
- Cuando el daño se origine por defectos en las instalaciones internas del cliente.
- Cuando el cliente industrial no cuente con equipos de protección adecuados.

### **RECLAMOS DE FACTURACION**

Si el consumidor considera que los valores que constan en su factura no son los correctos, podría acudir a cualquier oficina en el área de concesión de EMELRIOS. Es muy importante que tome y anote la lectura del medidor incluyendo los ceros.

### **RECLAMOS POR FALLAS EN EL SERVICIO**

Para la Atención de reclamos por fallas en el servicio tales como interrupciones, caída de líneas, lámparas apagadas, etc, EMELRIOS atiende de lunes a domingo en toda el área de concesión y lo atenderemos en el menor tiempo posible.

## **APROBACIÓN DE PROYECTOS.**

- a) El consumidor deberá presentar para su aprobación en EMELRIOS el estudio eléctrico en caso de que la potencia solicitada supere los 10 Kw. Para este propósito, se deberá regir por lo dispuesto en el reglamento para la instalación del servicio eléctrico.
- b) Se podrá solicitar estudios eléctricos actualizados para definir la necesidad de la instalación de transformadores propios, a todos los consumidores que tengan una demanda igual o mayor a 10 Kw.

## **PAGO A TRAVES DE CARGOS FIJOS**

Cargo fijo es un valor convenido con el consumidor que se incluye en la factura mensual de consumo en uno o varios meses para pagar varios servicios o liquidar consumos no facturados. Los principales cargos fijos son los siguientes:


- Consumos no facturados
- Materiales no contemplados en la inspección
- Créditos por nuevos servicios
- Aportes para construcción de proyectos, mejoras y/o dotación de alumbrado público

- Intereses, multas, daños, perjuicios, infracciones, mantenimiento de trafos, etc.


### **MANTENIMIENTO DE TRANSFORMADORES**

Si el consumidor se sirve de las redes de baja tensión, es obligación de EMELRIOS reparar y/o sustituir un transformador en caso de una falla. Si el transformador es propiedad del consumidor, éste es el responsable de realizar el mantenimiento incluyendo los elementos de seccionamiento. EMELRIOS, puede brindar dicho servicio para lo cual cobrará un valor que se incluirá en las facturas como cargo fijo.

# ANEXO 8



### INFORME Y ORDEN DE REINSTALACION DE MEDIDORES RETIRADOS



**Autorevisión**  
Categorización  
FECHA:

**CODIGO**  
**LUGAR**  
**FACTOR DE MULTIPLICACION**

MEDIDOR NO	MARCA	VOLTAJE	AMP	REL. C	PRES. B	TPO	TC	TP	LECTURA MEDIDOR (mm)	
									antes	después

CARGA	REVISIÓN antes	COMPARACIÓN de revisores	NIVEL DE RIESGO		CATEGORÍA DE RIESGO	FACTOR DE RIESGO	NIVEL DE RIESGO	REVISIÓN autorizada
			antes	después				

**MOTIVO DEL RETIRO**

Exceso de Consumo  Muestra sin tapa defecto

No Marca  Borrador defecto

Bajo Consumo  Sin Tapa de Cristal

Intermittente  Dial Dañado

Muestra suelta  Agua Lechosa

**OBSERVACIONES:**

**RESULTADO DE LA REVISIÓN**

Muestra Intermedia  Doble Contorno defecto

En buen estado  Muestra todo el agua

Dial defecto  Linterna dañada

Dial dañado  Exceso de consumo


Rotura de rotulas defecto  Contorno suelto

Categoría de Medidores


Clase

Revisores autorizados por

---



### INFORME Y ORDEN DE REINSTALACION DE MEDIDORES RETIRADOS



**Autorevisión**  
Categorización  
FECHA:

**CODIGO**  
**LUGAR**  
**FACTOR DE MULTIPLICACION**

MEDIDOR NO	MARCA	VOLTAJE	AMP	REL. C	PRES. B	TPO	TC	TP	LECTURA MEDIDOR (mm)	
									antes	después

CARGA	REVISIÓN antes	COMPARACIÓN de revisores	NIVEL DE RIESGO		CATEGORÍA DE RIESGO	FACTOR DE RIESGO	NIVEL DE RIESGO	REVISIÓN autorizada
			antes	después				

**MOTIVO DEL RETIRO**

Exceso de Consumo  Muestra sin tapa defecto

No Marca  Borrador defecto

Bajo Consumo  Sin Tapa de Cristal

Intermittente  Dial Dañado

Muestra suelta  Agua Lechosa

**OBSERVACIONES:**

**RESULTADO DE LA REVISIÓN**

Muestra Intermedia  Doble Contorno defecto

En buen estado  Muestra todo el agua

Dial defecto  Linterna dañada

Dial dañado  Exceso de consumo

Rotura de rotulas defecto  Contorno suelto

Categoría de Medidores

Clase

Revisores autorizados por



### INFORME Y ORDEN DE REINSTALACION DE MEDIDORES RETIRADOS



No. ....

NOMBRE \_\_\_\_\_ CODIGO \_\_\_\_\_  
 DIRECCION \_\_\_\_\_ LUGAR \_\_\_\_\_  
 FECHA: \_\_\_\_\_ FACTOR DE MULTIPLICACION \_\_\_\_\_

MEDIDOR No		MARCA	VOLTAJE	AMP	HILOS	FASES	TIPO	TC	TP	LECTURA MEDIDOR KWH	
EMPRESA	FABRICA									ANTES	DESPUES

CARGA	REVISION DE MEDIDOR	CONSTANTE DE MEDIDOR	REVS. DE PATRON		CONSTANTE DE PATRON	FACTOR DE POTENCIA	SELLO DEL CALIBRADOR	SELLO DEL INSTALADOR
			ANTES	DESPUES				
Plena								
10%								

MOTIVO DEL RETIRO				RESULTADO DE LA REVISION			
Exceso de Consumo	<input type="checkbox"/>	Medidor sin tapa bomerera	<input type="checkbox"/>	Medidor intervenido	<input type="checkbox"/>	Bobina Corriente dañada	<input type="checkbox"/>
No. Marca	<input type="checkbox"/>	Bomera dañada	<input type="checkbox"/>	En buen estado	<input type="checkbox"/>	Medidor dado de baja	<input type="checkbox"/>
Bajo Consumo	<input type="checkbox"/>	Sin Tapa de Cristal	<input type="checkbox"/>	Dial dañado	<input type="checkbox"/>	Bomera dañada	<input type="checkbox"/>
Intervenido	<input type="checkbox"/>	Dial Dañado	<input type="checkbox"/>	Disco dañado	<input type="checkbox"/>	Exceso de consumo	<input type="checkbox"/>
Medidor quemado	<input type="checkbox"/>	Disco Dañado	<input type="checkbox"/>	bobina de voltaje dañado	<input type="checkbox"/>	Cobro por repuesto	<input type="checkbox"/>

OBSERVACIONES.....  
 .....  
 .....

Calibrador de Medidores \_\_\_\_\_ Cliente \_\_\_\_\_ Recibido o instalado por \_\_\_\_\_



### INFORME Y ORDEN DE REINSTALACION DE MEDIDORES RETIRADOS



No. ....

NOMBRE \_\_\_\_\_ CODIGO \_\_\_\_\_  
 DIRECCION \_\_\_\_\_ LUGAR \_\_\_\_\_  
 FECHA: \_\_\_\_\_ FACTOR DE MULTIPLICACION \_\_\_\_\_

MEDIDOR No		MARCA	VOLTAJE	AMP	HILOS	FASES	TIPO	TC	TP	LECTURA MEDIDOR KWH	
EMPRESA	FABRICA									ANTES	DESPUES

CARGA	REVISION DE MEDIDOR	CONSTANTE DE MEDIDOR	REVS. DE PATRON		CONSTANTE DE PATRON	FACTOR DE POTENCIA	SELLO DEL CALIBRADOR	SELLO DEL INSTALADOR
			ANTES	DESPUES				
Plena								
10%								

MOTIVO DEL RETIRO				RESULTADO DE LA REVISION			
Exceso de Consumo	<input type="checkbox"/>	Medidor sin tapa bomerera	<input type="checkbox"/>	Medidor intervenido	<input type="checkbox"/>	Bobina Corriente dañada	<input type="checkbox"/>
No. Marca	<input type="checkbox"/>	Bomera dañada	<input type="checkbox"/>	En buen estado	<input type="checkbox"/>	Medidor dado de baja	<input type="checkbox"/>
Bajo Consumo	<input type="checkbox"/>	Sin Tapa de Cristal	<input type="checkbox"/>	Dial dañado	<input type="checkbox"/>	Bomera dañada	<input type="checkbox"/>
Intervenido	<input type="checkbox"/>	Dial Dañado	<input type="checkbox"/>	Disco dañado	<input type="checkbox"/>	Exceso de consumo	<input type="checkbox"/>
Medidor quemado	<input type="checkbox"/>	Disco Dañado	<input type="checkbox"/>	bobina de voltaje dañado	<input type="checkbox"/>	Cobro por repuesto	<input type="checkbox"/>

OBSERVACIONES.....  
 .....  
 .....

Calibrador de Medidores \_\_\_\_\_ Cliente \_\_\_\_\_ Recibido o instalado por \_\_\_\_\_

# ANEXO 9

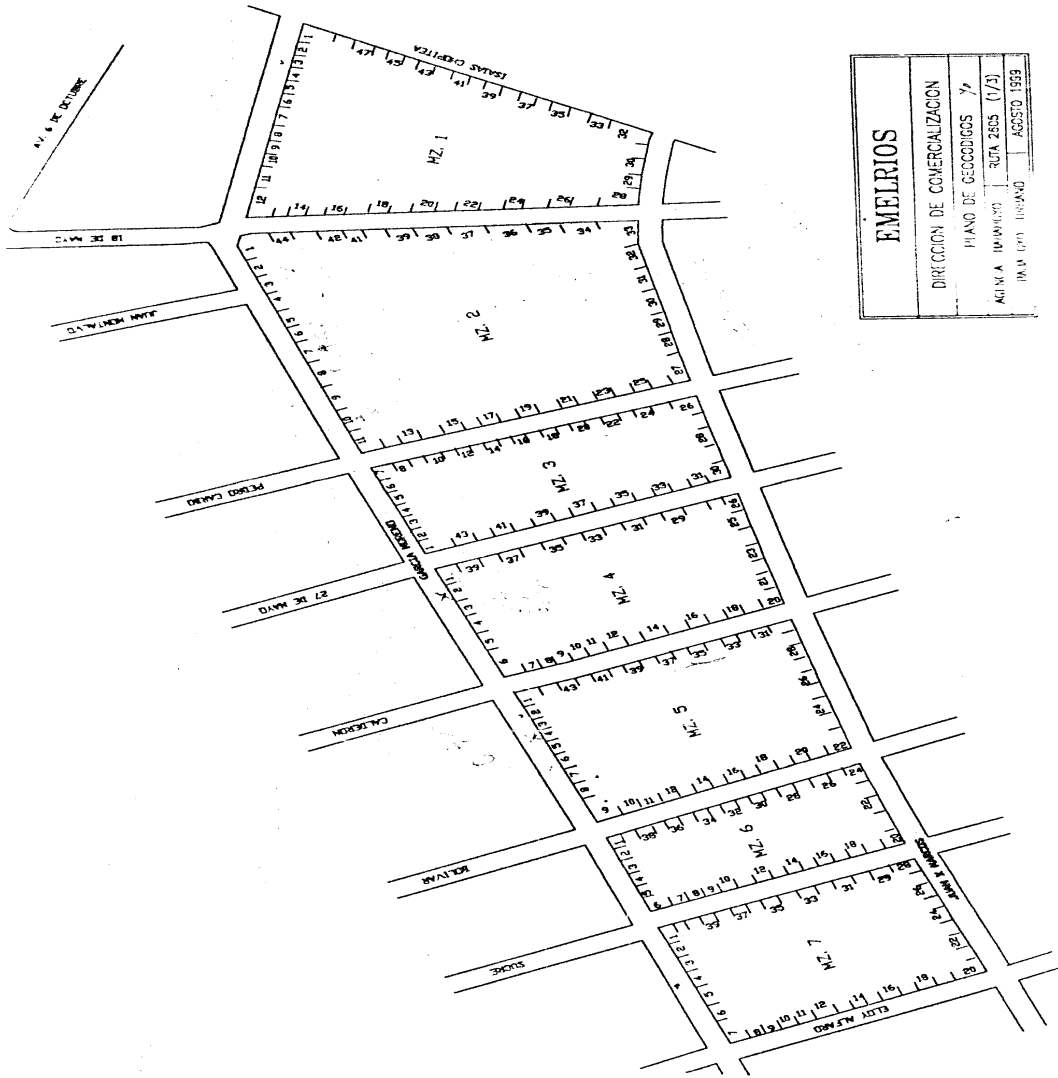
## MUESTRA HOJA DE CATASTRO

EMISION PARA LECTURAS PAG 19							
SECTOR: 26 RUTA: 01 FECHA 03/03/19							
FECHA LECTURAS: 22-03-2009 C0310EN0							
E	NOMBRE	MEDIDOR	SECUEN	DIRECCION		NUM	MINA SOL.
				MULT	DEM.F		
	2884	4 VARGAS MACHUCA T JULIO C 7264495	605700	E. ALFARO 110	G. BARONA	006	015
		C MEDIDOR 006016				0000000000	
	40678	5 ESCOBAR SALDIVIA VICENTA 546691	607400	E. ALFARO-G. BARONA Y MAL		00000	006 016
		C MEDIDOR 006016	ALARO DE LEON L			0000000000	
012601	00492	4 LEON OVALLE LUIS ALBERTO 31215859	609100	E. ALFARO Y G. BARONA		110	006 016
		C MEDIDOR 006016				0000000000	
012601	71504	5 TORO LELI RENET	69867257	610000			00000
		C MEDIDOR				0000000000	
012601	31367	5 ZURITA VEGA GUILLERMO	15970113	610100	ELDY ALFARO		00000 MAL' EDO
		R MEDIDOR MALECON				0000017412	
012601	00503	4 BUENAS DARIO	19168031	610800	G BARONA Y M ICAZA	105	005 005
		R MEDIDOR 005006				0000013530	
012601	77574	5 ALAYA ALAYA RENVA	04744370	600000	E. ALFARO Y G. BARONA		00000



# Anexo 10

## MUESTRA DE UNA RUTA DE LECTURA DE LA EMPRESA EMELRIOS C.A.



# ANEXO 11

## HOJA DE NOTIFICACIÓN ANOMALIAS



EMELRIOS C.A. N° 009401

02

Babahoyo, \_\_\_ de \_\_\_\_\_ de \_\_\_\_\_

### EMPRESA ELECTRICA LOS RIOS C. A. NOTIFICACION

Se cita al Usuario Sr. \_\_\_\_\_  
favor acercarse a las Oficinas de EMELRIOS (Calle 10 de Agosto al Fondo, Bloque B.E.V.) y hablar con el  
Ing. \_\_\_\_\_ para tratar asuntos relacionados con:

#### ANOMALIA

- 1.- Acometida Abandonada
- 2.- Cambiar Acometida
  - Triplex en Medidor de 110V
  - Duplex en Medidor de 220V
  - Mal Estado
- 3.- Reubicar Medidor
  - Medidor Muy Alto
  - Medidor en Interior Vivienda
- 4.- Calibración de Medidor
- 5.- Cambiar Medidor
  - Disco Frenado
  - Bornera Mal Estado
  - Manecillas incorrectas
  - Dial Dañado
  - Tapa Vidrio Rota
  - Bobina Corriente Quemada
  - Bobina Voltaje Quemada
  - Medidor No Registrado
  - Medidor Obsoleto
  - Medidor 240V. Conectado en Trafo 3Ø
  - Medidor 240V. Conectado a 120 V.
- 6.- Conexión Directa

- 7.- Contrabando de Energía
  - Puente Potencial Abierto
  - Acometida Perforada
  - Conexión a la Entrada de Medidor
  - Puente Externo Bobina Corriente
  - Sin Neutro
  - Conexión Invertida
  - Señal de Potencial abierto
  - Cambio de capacidad de Trafo de Corriente y/o Voltaje
  - Señal de Trafo Corriente Bloqueado
- 8.- Medidor Virado
- 9.- Medidor Abandonado
- 10.- Cambio de Tarifa
- 11.- Medidor cortado por deuda
- 12.- Cambio de Domicilio
- 13.- Cediendo a Terceros
- 14.- Secuencias Lecturas Incorrectas
- 15.- Rehabilitar # Cuenta
- 16.- Puerta Cerrada
- 17.- Con Medidor y Pagan L.F.
- 18.- Corregir # Fábrica de Medidor
- 19.- Medidor 240 V. Conectado a la misma Fase
- 20.- Secuencia Histórico Incorrecta
- 21.- Tablero Mal Estado
- 22.- Ruptura de Sellos
- 23.- Actualización de la Demanda
- 24.- Perdidas Energía Tranformadores

#### ACCIONES TOMADAS POR ANOMALIA

Se arregló Anomalia Si( ) No( )  
 Quedó Cortado: Si( ) No( )  
 Se comunicó al usuario sobre Anomalia: Si( ) No( )

DIR: \_\_\_\_\_

#### TARIFA:

#### CODIGO

CENSO CARGA (NORMAL)	CENSO CARGA (ANOMALIA)	GRAFICO

OBSERVACIONES: \_\_\_\_\_  
 \_\_\_\_\_  
 \_\_\_\_\_

**NOTA :** Debo indicar que en caso de no acercarse en 48 horas se procederá al Corte del Servicio Eléctrico.

AUTORIZADO POR

RECIBIDO POR

\_\_\_\_\_

\_\_\_\_\_

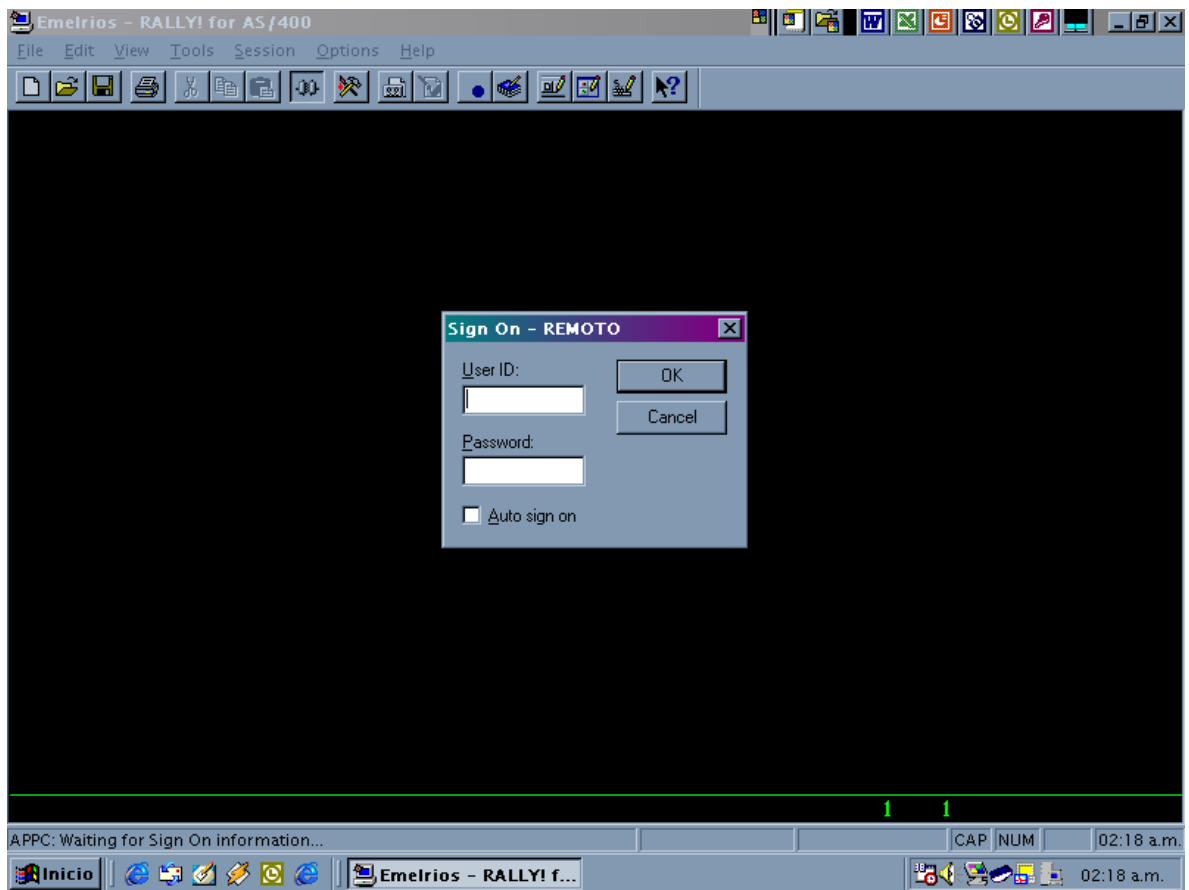
## ANEXO 12

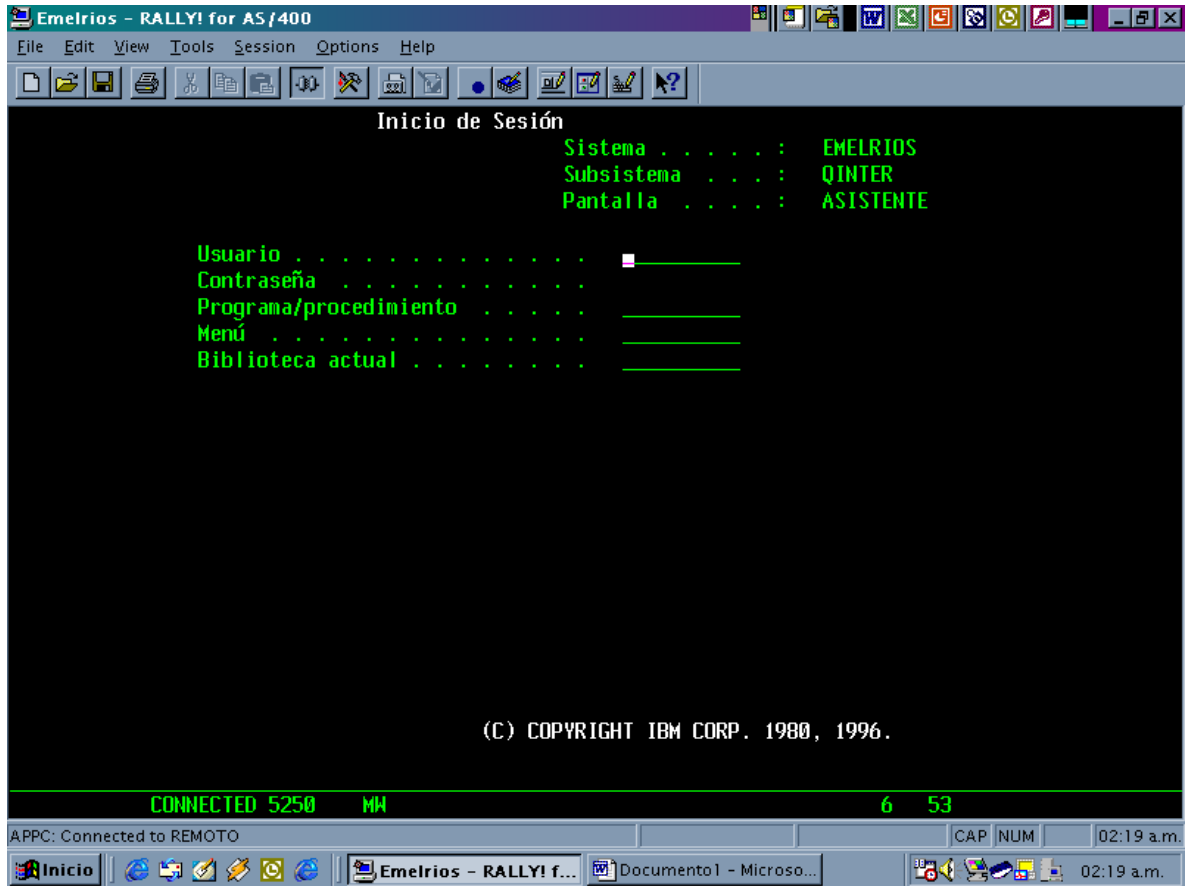
### MUESTRA DE LA HOJA PARA CONTROL DE LECTORES

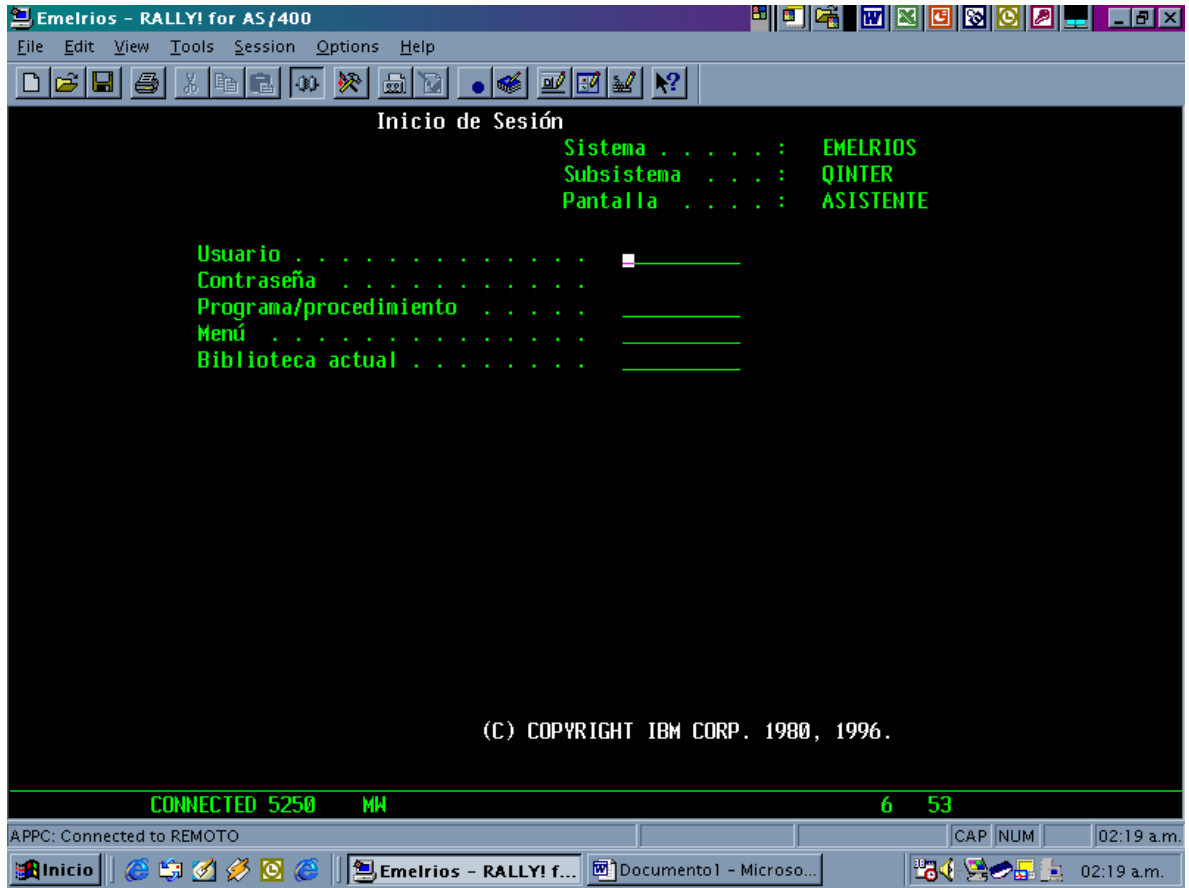
MES	ABRIL							
DIA	LUNES	MARTES	JUEVES	VIERNES	SÁBADO	LUNES	MARTES	MIÉRCOLES
NOMBRE	21	22	24	25	26	28	29	30
DARWIN JACOME	2601	2601 2602	2602	2604	2604	2604	5210	5210
DIEGO TRUJILLO	2608	2608	2617	2617	5220	5211	5211	3605
DARWIN MEDINA	2609	2609	2609	2610	2610	2610	5206	5206
JOFFRE ACURIO	2611	2611	2611	2611	2614	4905 4907	4909 4902	5203
CARLOS LOPEZ	2603	2603	2603	2605	2605	2605	5207	5207
JAVIER ACOSTA	2606	2606	2606	2607	2607	2607	4701	4701
STALIN BAJAÑA	2612	2612	2612	2613	2613	2613	2801	2801
GUSTAVO NUÑEZ	2616	2616	2616	2625	2625	2625	4801	4802
JOFFRE HEREDIA	2627	2627	2627	4916/17 4918	4919 4716/05	6605	5205 5290	2901
FABRICIO TROYA	2622	5208 2631	5208 2632	5208 2633	5208 5250	5280 5255	5208 2637	6601 6602
MANUEL ALVAREZ	2618	5214	2623	2623	2623	4501	4501	4505A

## ANEXO 13

### PANTALLAS DE PRESENTACIÓN SISTEMA EMELRIOS

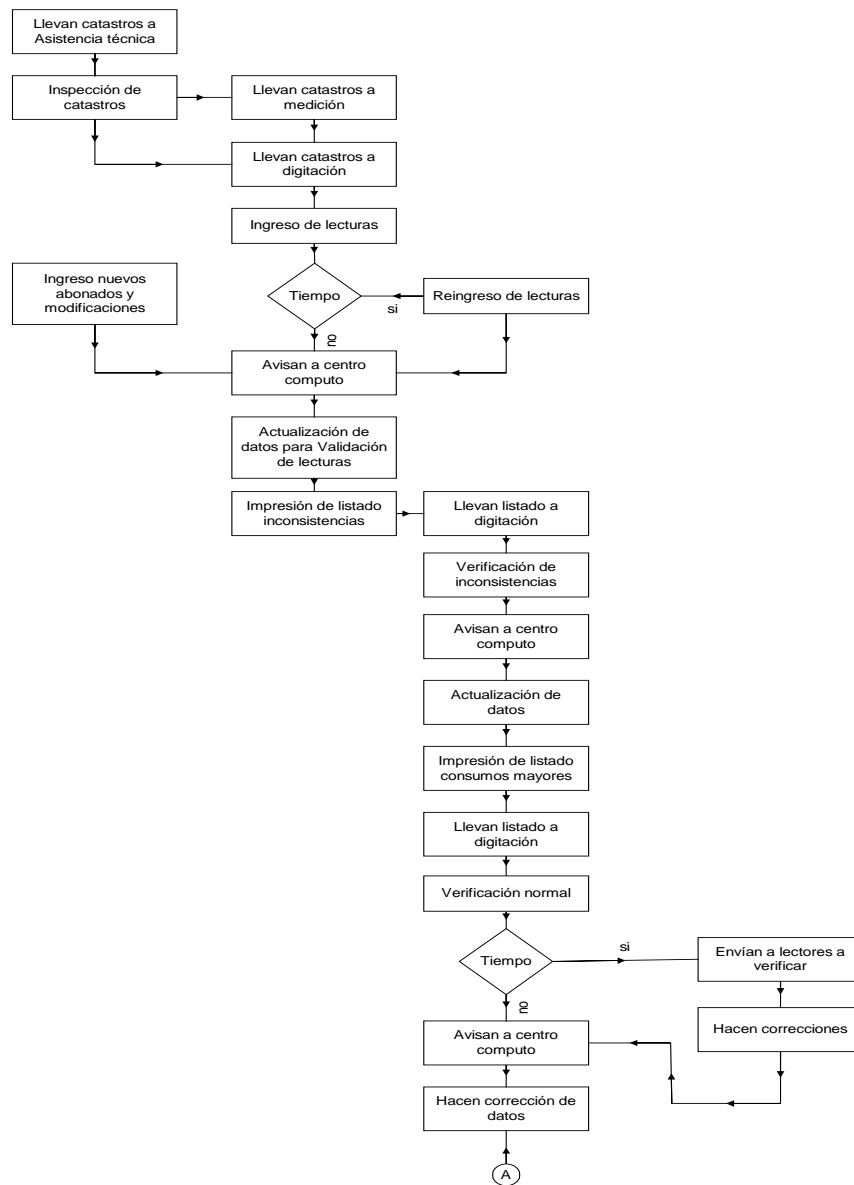


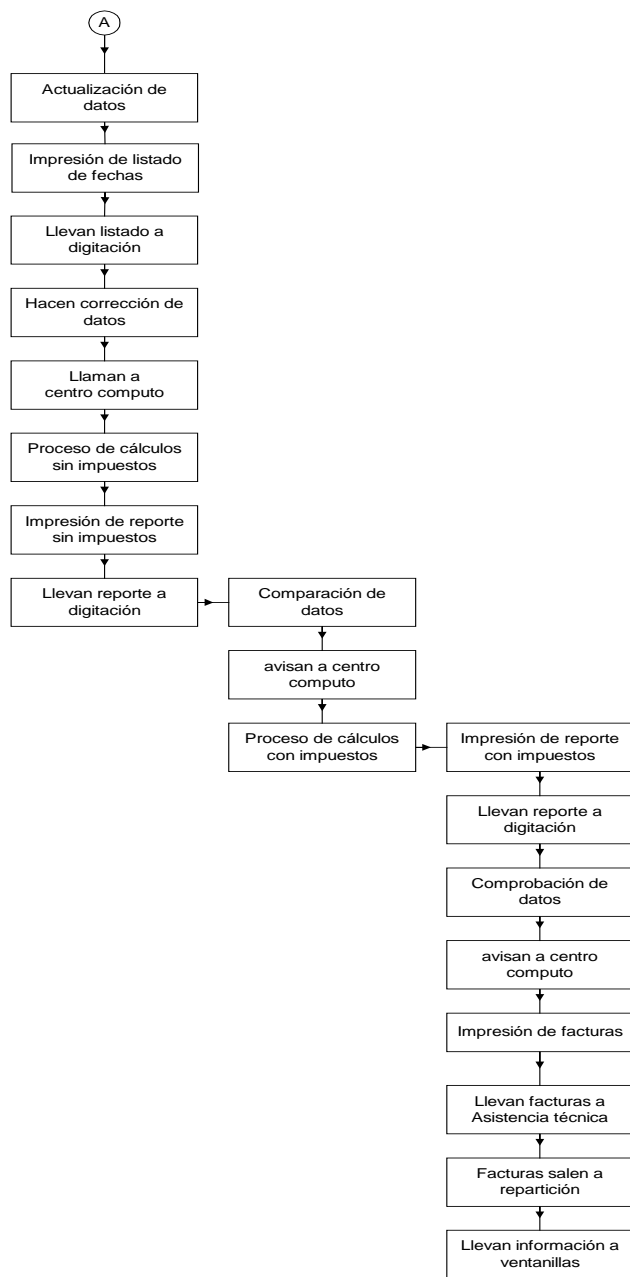




## Anexo 14

# DIAGRAMA DE FLUJO DEL PROCESO DE FACTURACIÓN







# ANEXO 15

## NOTIFICACIÓN DE ANOMALÍAS



### NOTIFICACION DE ANOMALIAS

Nº 005001

USUARIO: \_\_\_\_\_  
RUTA: \_\_\_\_\_  
# CUENTA: \_\_\_\_\_ # MEDIDOR: \_\_\_\_\_  
DIRECCION: \_\_\_\_\_  
GEOCODIGO: \_\_\_\_\_

#### ANOMALIA

- Reubicar Medidor  
Medidor muy alto ( )  
Medidor en interior de vivienda ( )
- Calibración de medidor ( )
- Cambio de medidor  
Bornera en mal estado ( )  
Manecillas incorrectas ( )  
Dial dañado ( )  
Tapa vidrio rota ( )  
Medidor no registrado ( )  
Medidor obsoleto ( )  
Medidor 240 V. conect. Traf. 3f ( )  
Medidor 240 V. Conect a 120 ( )
- Conexión directa (LF) ( )
- Medidor virado ( )
- Medidor abonado ( )
- Cambio de tarifa ( )
- Cambio de domicilio ( )
- Secuencia de lecturas incorrectas ( )
- Puerta cerrada ( )
- Con medidor y paga luz fija ( )
- Corregir # medidor de fábrica ( )
- Ruptura de sello ( )
- Lectura no tomada (espacio en blanco) ( )
- Medidor retirado ( )
- Codificación incorrecta ( )
- Acometida picada ( )
- Disco gira en sentido contrario ( )
- Comunico al usuario sobre anomalía Si ( ) NO( )

Observaciones: \_\_\_\_\_

\_\_\_\_\_



\_\_\_\_\_

LECTOR

REVISADO

## ANEXO 16

# FACTURA DE CONSUMO DE ENERGÍA ELÉCTRICA

 <b>EMELRIOS</b> Empresa Eléctrica Los Ríos C.A.		R.U.C. 1290012720001 CONTRIBUYENTE ESPECIAL RESOLUCION N° 616 DEL 08 AGOSTO 2001 Matriz: 9 de Noviembre 202 y General Barona (Est.) Edif. EMELRIOS Telf.: 730089 - 730444 • Fax: 730771 • Babahoyo - Los Ríos	<b>FACTURA N°. 001-002-</b> CANCELAR ANTES DE <b>2003/09/19</b>	<b>0675033</b> 0675033																									
NOMBRE: CENTRO MOVILIZACION BABAH DIRECCION: LA CHORRERA R.U.C./C.I.: 1201832500 CODIGO RUTA: 01521286276-0066900		AUTORIZACION SRI: 1059812494 FECHA/PROCESO: 2003/08 SECUENCIA:		<b>TASAS MUNICIPALES</b>																									
<table border="1" style="width: 100%; border-collapse: collapse;"> <tr> <th>MEDIDOR</th> <th>TARIFA</th> <th>MES DE CONSUMO</th> </tr> <tr> <td>78872183</td> <td>R</td> <td>2003/08</td> </tr> </table>		MEDIDOR	TARIFA	MES DE CONSUMO	78872183	R	2003/08	<b>CONSUMO HISTORICO</b>		INP. ALUMBRADO PUBLI 4.48  SUBTOTAL:																			
MEDIDOR	TARIFA	MES DE CONSUMO																											
78872183	R	2003/08																											
<table border="1" style="width: 100%; border-collapse: collapse;"> <tr> <th>LECTURAS</th> <th>ANTERIOR</th> <th>ACTUAL</th> <th>CONSUMO KWH</th> </tr> <tr> <td></td> <td>400</td> <td>800</td> <td>400.00</td> </tr> </table>		LECTURAS	ANTERIOR	ACTUAL	CONSUMO KWH		400	800	400.00	EMISION KWH		<b>IMPUESTOS NACIONALES</b>																	
LECTURAS	ANTERIOR	ACTUAL	CONSUMO KWH																										
	400	800	400.00																										
<table border="1" style="width: 100%; border-collapse: collapse;"> <tr> <th>FECHAS</th> <th>3/07/17</th> <th>3/08/18</th> <th>DIAS</th> <th>32</th> </tr> <tr> <td>CONS. NO MEDIDO KWH</td> <td colspan="4" style="text-align: center;">FACT. POT</td> </tr> <tr> <td>DEM. FACTURABLE KW</td> <td colspan="4" style="text-align: center;">FACT. CORREC.</td> </tr> <tr> <td>DEMANDA MAX. KW</td> <td colspan="4" style="text-align: center;">MES DE DEUDA</td> </tr> <tr> <td>DEMA. HORA PICO</td> <td colspan="4" style="text-align: center;">DIAS MORA</td> </tr> </table>		FECHAS	3/07/17	3/08/18	DIAS	32	CONS. NO MEDIDO KWH	FACT. POT				DEM. FACTURABLE KW	FACT. CORREC.				DEMANDA MAX. KW	MES DE DEUDA				DEMA. HORA PICO	DIAS MORA				3/05 3/06 3/07 400 3/08 400		CONTRIB. C. BOMBEROS 0.61 SEGURO CONTRA INCEN 0.01  SUBTOTAL:
FECHAS	3/07/17	3/08/18	DIAS	32																									
CONS. NO MEDIDO KWH	FACT. POT																												
DEM. FACTURABLE KW	FACT. CORREC.																												
DEMANDA MAX. KW	MES DE DEUDA																												
DEMA. HORA PICO	DIAS MORA																												
<b>EMISOR</b>		<b>VALOR POR POTENCIA Y ENERGIA DEL MES</b>		<b>RESUMEN DE VALORES A CANCELAR</b>																									
CONSUMO 43.59 COMERCIALIZACION 1.43		SUBTOTAL POTENCIA Y ENERGIA: 45.02		CONSUMO + INPTOS 50.12 TOTAL VENCIDO 41.22 DIFERENCIA INTERES 0.00																									
ARTES GRAFICAS SEMPFELDER C.A. Depto 2440077 - Quito 2440488 - Cuenca 284750 - R.U.C. 099000277001 - AUTORIZACION No. 1077 11/04/00 100% para su emision hasta 31/03/04 + 1% \$10001-740000																													
 <b>EMELRIOS</b> Empresa Eléctrica Los Ríos C.A.		R.U.C. 1290012720001	TARIFA: R -0675033 MES DE CONSUMO: 2003/08	CUENTA: 01521286276-0066900																									
CODIGO RUTA: NOMBRE: CENTRO MOVILIZACION BABAH DIRECCION: LA CHORRERA		VALOR DE EMISION: 50.12 VALOR PENDIENTE: 41.22 VALOR TOTAL: 91.34																											
<b>TALON DE CAJA FAVOR NO DESPRENDERLO</b>																													

## ANEXO 17

### RESUMEN DE FACTURACIONES

<i>Tarifa</i>	<i>Descripción</i>	<i>Ene-2003</i>	<i>Feb-2003</i>	<i>Mar-2003</i>	<i>Abr-2003</i>
<b>Residencial</b>	<b>Abonado</b>	57784	57924	57991	58219
	<b>Kwh</b>	5793571	5489841	5226125	5593009
	<b>US\$. Neto</b>	578252,82	549054,02	538527,28	587409,17
	<b>P.M.V. (US\$/KWH)</b>	0,0998	0,1	0,103	0,10502561
	<b>Comercialización</b>	75055,9	76224,95	76546,67	78085,64
	<b>US\$. Total con cargos</b>	734524,08	698039,65	691842,54	747695,79
<b>Comercial</b>	<b>Abonado</b>	5786	5781	5800	5849
	<b>Kwh</b>	1921254	1647093	1620658	1908556
	<b>US\$. Neto</b>	160653,55	136784,09	135987,13	161071,9
	<b>P.M.V. (US\$/KWH)</b>	0,0836	0,083	0,0839	0,08439464
	<b>Comercialización</b>	7517,26	7608,26	7655,99	7842,96
	<b>US\$. Total con cargos</b>	219111,61	188407,82	191027,55	223211,95
<b>Industrial</b>	<b>Abonado</b>	519	521	517	507
	<b>Kwh</b>	972284	872787	956651	1246437
	<b>US\$. Neto</b>	72530,07	64991,43	71747,44	95563,36
	<b>P.M.V. (US\$/KWH)</b>	0,0746	0,0745	0,07499855	0,07666923
	<b>Comercialización</b>	675,11	686,72	682,44	679,95
	<b>US\$. Total con cargos</b>	133641,13	117887,73	128478,18	159018,27
<b>Bomba de Agua</b>	<b>Abonado</b>	61	63	61	67
	<b>Kwh</b>	669569	578590	646214	734758
	<b>US\$. Neto</b>	50490,74	38018,87	50482,56	58007,36
	<b>P.M.V. (US\$/KWH)</b>	0,0754	0,0657	0,0781	0,07894757
	<b>Comercialización</b>	79,59	83,92	80,52	89,99
	<b>US\$. Total con cargos</b>	83087,64	77725,98	79887,35	91313,12
<b>Entidades Oficiales</b>	<b>Abonado</b>	312	311	309	303
	<b>Kwh</b>	360968	355636	354789	371491
	<b>US\$. Neto</b>	31080,61	29916,15	29546,96	31130,07
	<b>P.M.V. (US\$/KWH)</b>	0,0861	0,0841	0,0833	0,08379764
	<b>Comercialización</b>	405,26	410,02	408,09	406,75
	<b>US\$. Total con cargos</b>	40514,29	39151,14	39100,5	40620,19

<b>Tarifa</b>	<b>Descripción</b>	<b>May-2003</b>	<b>Jun-2003</b>	<b>Jul-2003</b>	<b>Ago-2003</b>
<b>Residencial</b>	<b>Abonado</b>	59033	59450	59572	59381
	<b>Kwh</b>	5395258	5737820	6024328	6638889
	<b>US\$. Neto</b>	573654,49	618334,8	615316,99	679066,09
	<b>P.M.V. (US\$/KWH)</b>	0,106325683	0,10776476	0,10213869	0,1022861
	<b>Comercialización</b>	80412,33	82305,41	83847,14	85068,19
	<b>US\$. Total con cargos</b>	731579,57	794008,13	816270,44	892259,08
<b>Comercial</b>	<b>Abonado</b>	5860	5885	5867	5826
	<b>Kwh</b>	1741723	1786426	1774595	1855336
	<b>US\$. Neto</b>	147003,66	152782,4	151366,08	159463,18
	<b>P.M.V. (US\$/KWH)</b>	0,084401285	0,08552406	0,08529613	0,08594841
	<b>Comercialización</b>	7978,69	8144,72	8259,76	8351,46
	<b>US\$. Total con cargos</b>	205216,88	219906,75	219645,51	234502,61
<b>Industrial</b>	<b>Abonado</b>	516	517	508	507
	<b>Kwh</b>	2225108	1836921	1191761	1252453
	<b>US\$. Neto</b>	171168,82	142991,53	91066,17	96117,2
	<b>P.M.V. (US\$/KWH)</b>	0,076926073	0,07784305	0,07641311	0,07674316
	<b>Comercialización</b>	703,12	715,83	714,97	726,38
	<b>US\$. Total con cargos</b>	261592,74	237904,34	167894,83	163610,1
<b>Bomba de Agua</b>	<b>Abonado</b>	75	68	73	71
	<b>Kwh</b>	791946	920605	797441	1044290
	<b>US\$. Neto</b>	61861,17	72458,7	62440,7	83429,07
	<b>P.M.V. (US\$/KWH)</b>	0,078112864	0,0787077	0,07830134	0,07989071
	<b>Comercialización</b>	102,66	94,51	102,91	101,63
	<b>US\$. Total con cargos</b>	98649,67	120057,07	100561,92	123992,35
<b>Entidades Oficiales</b>	<b>Abonado</b>	315	316	319	319
	<b>Kwh</b>	434488	384283	407492	416592
	<b>US\$. Neto</b>	36228,23	31911,58	34102,29	35187,27
	<b>P.M.V. (US\$/KWH)</b>	0,083381428	0,08304187	0,08368824	0,08446458
	<b>Comercialización</b>	429,28	437,84	449,24	457,38
	<b>US\$. Total con cargos</b>	47514,6	44612,3	45148,5	48805,99

Tarifa	Descripción	Ene-2003	Feb-2003	Mar-2003	Abr-2003
<b>Alumbrado Público</b>	<b>Abonado</b>	9	9	9	9
	<b>Kwh</b>	1063836	1064567	1063898	1074345
	<b>US\$. Neto</b>	90815,35	90896,4	91357,44	98591,18
	<b>P.M.V. (US\$/KWH)</b>	0,0854	0,0854	0,0859	0,09176864
	<b>Comercialización</b>	0	0	0	0
	<b>US\$. Total con cargos</b>	116841,88	116922,93	117383,97	118450,61
<b>Asistencia Social</b>	<b>Abonado</b>	78	78	78	78
	<b>Kwh</b>	125915	123420	97704	106186
	<b>US\$. Neto</b>	7922,28	9014,67	6327,14	6992,46
	<b>P.M.V. (US\$/KWH)</b>	0,0629	0,073	0,0648	0,06585105
	<b>Comercialización</b>	101,3	102,89	102,96	104,73
	<b>US\$. Total con cargos</b>	9551,69	10630,54	7715,21	8495,51
<b>Beneficio Público</b>	<b>Abonado</b>	584	583	584	591
	<b>Kwh</b>	221423	133550	161070	148228
	<b>US\$. Neto</b>	10899,78	6542,34	9067,53	8413,58
	<b>P.M.V. (US\$/KWH)</b>	0,0492	0,049	0,0563	0,05676107
	<b>Comercialización</b>	758,06	767,88	770,88	793,18
	<b>US\$. Total con cargos</b>	16403,73	10024,66	11894,05	11227,69
<b>Abonado</b>	65133	65270	65349	65623	
<b>Kilo Watios Hora (Kwh)</b>	11128820	10265484	10127109	11183010	
<b>Neto sin cargos US\$.</b>	1002645,2	925217,97	933043,48	1047179,08	
<b>Precio Medio de Venta (US\$/Kwh)</b>	0,090094475	0,09012902	0,09213325	0,09364018	
<b>Comercialización US\$.</b>	84592,48	85884,64	86247,55	88003,2	
<b>Total con cargos US\$.</b>	1353676,05	1258790,45	1267329,35	1400033,13	

<b>Tarifa</b>	<b>Descripción</b>	<b>May-2003</b>	<b>Jun-2003</b>	<b>Jul-2003</b>	<b>Ago-2003</b>
<b>Alumbrado Público</b>	<b>Abonado</b>	9	9	9	9
	<b>Kwh</b>	1069948	1074345	1074345	1074345
	<b>US\$. Neto</b>	98142,25	98591,18	98591,18	104132,3
	<b>P.M.V. (US\$/KWH)</b>	0,091726187	0,09176864	0,09176864	0,09692631
	<b>Comercialización</b>	0	0	0	0
	<b>US\$. Total con cargos</b>	118001,68	118450,61	118450,61	118450,61
<b>Asistencia Social</b>	<b>Abonado</b>	78	78	77	77
	<b>Kwh</b>	96869	86568	88861	78364
	<b>US\$. Neto</b>	6426,13	5906,61	6093,23	5328
	<b>P.M.V. (US\$/KWH)</b>	0,066338354	0,06823087	0,06857035	0,0679904
	<b>Comercialización</b>	106,37	108,14	108,45	110,48
	<b>US\$. Total con cargos</b>	7955,49	7437,43	7611,22	6821,82
<b>Beneficio Público</b>	<b>Abonado</b>	598	605	600	602
	<b>Kwh</b>	156564	164102	158491	170500
	<b>US\$. Neto</b>	9165,29	9822,58	9660,23	10585,54
	<b>P.M.V. (US\$/KWH)</b>	0,058540214	0,05985655	0,06095128	0,06208528
	<b>Comercialización</b>	814,96	838,53	844,74	863,02
	<b>US\$. Total con cargos</b>	11976,76	13032,75	12284,12	13854,06
<b>Abonado</b>		66484	66928	67025	66792
<b>Kilo Watios Hora (Kwh)</b>		11911904	11991070	11517314	12530769
<b>Neto sin cargos US\$.</b>		1103650,04	1132799,38	1068636,87	1173308,65
<b>Precio Medio de Venta (US\$/Kwh)</b>		0,092651019	0,09447025	0,09278525	0,09363421
<b>Comercialización US\$.</b>		90547,41	92644,98	94327,21	95678,54
<b>Total con cargos US\$.</b>		1482487,39	1555409,38	1487867,15	1602296,62

\* Datos Proporcionados por la Empresa eléctrica Los Ríos C.A.

## **ANEXO 18**

### **DETALLE DE HAND HELD Y ACCESORIOS**

#### **Route Track**

Administra la carga del HH manejando la información del mismo, además incluye agenda de visitas, maneja valores estadísticos de la labor realizada.

#### **Licencia Maestra de Sales Track Micromedición**

Módulos:

- Toma de lecturas y validación
- Administración de ruta
- Reportes
- Compatibilidad total con Route Track



## EQUIPOS DE BOLSILLO

### Movilidad y resistencia, administración eficaz de datos y el poder de Palm™

La serie SPT 1800 de ordenadores de bolsillo ofrece la solución más avanzada Palm Powered™ para su personal. Esta familia de resistentes ordenadores móviles combina las lecturas integradas, una excelente conectividad inalámbrica y gran capacidad de procesamiento con la plataforma Palm OS®. La serie SPT 1800 es una poderosa herramienta para mejorar la productividad, diseñada para satisfacer las necesidades de la creciente fuerza de trabajo móvil de hoy, con captura de datos de código de barras 1-D y comunicaciones de redes de área local inalámbricas (WLAN) o redes de área amplia inalámbricas (WWAN).

### Para uso en trabajos pesados

La serie SPT 1800 es tan resistente que puede usarse en entornos industriales y de fábricas, lo que significa que el sistema Palm OS puede funcionar prácticamente en cualquier parte. La resistente carcasa del SPT 18XX está sellada según la norma IP54 para la protección contra lluvia y polvo, y resiste caídas desde 1,2 m sobre concreto.

El novedoso sistema lector de Symbol, con una línea de lectura brillante y fácil de distinguir, funciona a la perfección prácticamente bajo cualquier condición de iluminación, incluso la luz del sol o la luz artificial intensa. La pantalla de cristal líquido antirreflejante de alto contraste hace que la información sea fácil de leer en condiciones de poca luz o en exteriores.

La comunicación integrada WLAN o WWAN extiende el alcance de los recursos de sistemas, y permite que la información fluya en tiempo real entre el punto de actividad y su sistema host remoto, dando verdadera movilidad a su negocio.

### La mejor herramienta para sus empleados

La combinación de resistencia y durabilidad, lectura integrada de códigos de barras y comunicación inalámbrica permite a los usuarios de muchos tipos de industrias capturar, calcular y comunicar datos en cualquier momento y lugar. Los encargados de almacenes pueden registrar con facilidad los nuevos inventarios en los sistemas anfitriones de red, en el mismo momento en que los embarques se descargan. Los hoteles pueden ofrecer servicios inmediatos de registro y el personal de los hospitales puede tener a la mano la información más reciente de los pacientes. Los policías pueden registrar la matrícula de un vehículo o el carné del conductor y contar de inmediato con la información que necesitan; además, la comunicación WAN inalámbrica les permite enviar y recibir datos desde el lugar mismo en que estén trabajando. En las tiendas, el SPT 1800 puede usarse con un lector de banda magnética y una impresora portátil para integrar un dispositivo de punto de venta portátil; en tareas de lectura intensiva, puede añadirse un mango que convierte al SPT 1800 en una pistola con diseño ergonómico.

### Características

### Beneficios

Opción de conectividad a la red local inalámbrica Spectrum24®	Permite una movilidad total con transmisión de datos en tiempo real entre los sistemas de información de la red
Conectividad inalámbrica WAN	Extiende el acceso a la información más allá de la empresa
Compatible con el paquete de herramientas de administración de movilidad AirBEAM® de Symbol	Maximiza la disponibilidad, seguridad y efectividad de la inversión en su red inalámbrica
Seguridad Kerberos: estándar de autenticación, distribución de claves y codificación	Seguridad avanzada con roaming rápido para aplicaciones de datos móviles
Carcasa resistente que satisface las normas IP54	Soporta el uso normal de trabajo y el uso pesado de los entornos industriales
8 o 16 MB de RAM y 4 MB de ROM	Se adapta a las necesidades de las aplicaciones y a sus exigencias de memoria
Pantalla de cristal líquido de alto contraste con retroiluminación mejorada	Ofrece mayor visibilidad para la comodidad y aceptación del usuario
Batería recargable de li-ion, más una batería de seguridad de 1 hora de Ni-MH	La batería de larga duración permite trabajar la jornada completa, y la batería de seguridad evita la pérdida de datos*
Compatible con bases seriales y de módem de ranura sencilla, y bases seriales y Ethernet, de ranura múltiple	Comunicaciones de host flexibles que son compatibles con diversos entornos de red

\* La duración de la batería puede variar, dependiendo de las diferentes condiciones de uso

### Soluciones móviles

El uso del SPT 1800 puede ayudar a aumentar la eficacia y la productividad de su negocio, y con la línea completa de accesorios y periféricos disponibles podrá crear una solución móvil total. Si desea más información acerca de la serie SPT 1800 o de cualquiera de nuestros novedosos productos, póngase en contacto con nosotros en cualquiera de nuestras oficinas que aparecen en el reverso, o visite [www.symbol.com/palm](http://www.symbol.com/palm)



# Especificaciones del SPT 1800

## Características físicas

Tamaño:	25,4 mm de alto x 92 mm de ancho x 177,8 mm de profundidad
Peso (incluida la batería):	Versión en lote: 300 g; Versión inalámbrica: 346 g
Batería:	Recargable, 3,7 V, 1550 mAh li-ion
Especificación de caídas:	1,2 m sobre concreto
Sellado ambiental:	IP54 (polvo y lluvia con viento)
Pantalla:	Pantalla LCD monocromática, antirreflejante y de alto contraste, de 160 x 160
Temperatura de funcionamiento:	-20° a 50°C
Temperatura de almacenamiento:	-25° a 50°C
Humedad:	5% a 90% de humedad relativa, sin condensación
Descarga electrostática:	8 kV CC aire, 4 kV CC contacto

## Características de rendimiento

CPU:	DragonBall VZ - 33 MHz
Sistema operativo:	Palm OS® 4.X
Memoria:	8 MB RAM / 4 MB ROM 16 MB RAM / 4MB ROM (sólo en la versión de lote)
Desarrollo de aplicaciones:	AppForge, CodeWarrior, MCL, GCC, PenRight! y SatelliteForms
Herramientas flash:	ImagePro
Comunicaciones:	IrDA 1.0
Capacidad de decodificación:	Bookland EAN, Codabar, código 128, código 39, código 93, Coupon, discreto 2 de 5, EAN-13, EAN-8, entrelazado 2 de 5, ISBT128, MSI Plessey, código 39 trioptic, UCC/EAN 128, UPC/EAN con suplementos, UPC-A, UPC-E, UPC-E1

## Características de la red local inalámbrica

Red local inalámbrica:	Symbol Spectrum24® IEEE 802.11 cumple con la norma para ondas aéreas / IEEE 802.11b
Técnica de radio transmisión:	Salto de frecuencia / Secuencia directa
Velocidad de transmisión de datos:	2 Mbps / 11 Mbps
Antena:	Interna
Rango:	Espacio abierto: hasta 303 m Típico: 54 a 76 m
Potencia de salida:	500 mW en Estados Unidos; 100 mW internacional
Rango de frecuencias:	Según el país, normalmente de 2,4 a 2,5 GHz

## Características de la red de área amplia inalámbrica

Red:	CDPD - 900 MHz
Potencia de salida:	CDPD 600 MW
Rango de datos:	CDPD hasta 19,2 Kbps
Antena:	Externo
Rango de frecuencias:	CDPD 824-894 MHz

## Periféricos y accesorios

Bases:	Vehículo, módem, serial de ranura sencilla/cuatro ranuras, sólo carga de cuatro ranuras y Ethernet de cuatro ranuras
Bases de comunicación y recarga:	Batería serial/de recarga en terminal
Mango del gatillo:	A través de conexión serial, se conecta y convierte el SPT 18XX en un dispositivo tipo pistola para aplicaciones de lectura intensiva
Lector de banda magnética (MSR):	Conexión serial para leer bandas magnéticas
Cargador universal de baterías de 4 ranuras (UBC):	Recarga varias baterías; adaptador para batería: se utiliza con el cargador universal de baterías de Symbol

## Cables de impresora

O'Neil:	CBL-PT00100-ON1, CBL-PT00100-ON2
Paxar/Monarch:	CBL-1700-100-MON1, CBL-1700-100-MON2
Zebra/Comtec:	CBL-1700-100-CTC, CBL-1700-100-ELT

## Normatividad

Seguridad eléctrica:	Certificaciones UL1950, CSA C22.2 No. 950; EN60950:1992/IEC950
EMI/RFI:	FCC Parte 15 Clase B, ICES-003 Clase B, Directiva sobre CEM de la Unión Europea, SMA australiana
Seguridad láser:	CDRH Clase II, Clase IEC
Certificaciones de riesgo:	Certificaciones UL 913 y CAN/CSA C22.2 No. 157 para uso en Clase I, División 2, Grupos A, B, C, D SPT1800-TRG80400 SPT1846-TKG804US



Las especificaciones están sujetas a cambio sin previo aviso. Symbol®, Spectrum24® y AirBEAM® son marcas registradas de Symbol Technologies, Inc. Todas las demás marcas de productos y servicios son propiedad de sus respectivos titulares.



SPT1800 12/02

No. de parte SPT1800. Impreso en Estados Unidos 12/02 ©2002 Symbol Technologies, Inc. Symbol es una empresa que cuenta con las certificaciones ISO 9001 e ISO 9002 UKAS, RVC y RAB, de acuerdo con la definición del ámbito de aplicación.

Para obtener información específica y de disponibilidad de los sistemas, productos o servicios en su país, póngase en contacto con la oficina local de Symbol Technologies o con el socio de negocios correspondiente.

### Oficina matriz

**Symbol Technologies, Inc.**  
One Symbol Plaza  
Holtsville, NY 11742-1300  
TEL: +1 800 722 6234/+1 631 738 2400  
FAX: +1 631 738 5990

### Para la región Asia Pacífico

**Symbol Technologies Asia, Inc.**  
(sucursal de Singapur)  
Asia Pacific Division  
230 Victoria Street #05-07/09  
Bugis Junction Office Tower  
Singapur 188024  
TEL: +65 6796 9600  
FAX: +65 6337 6488

### Para Europa, Oriente Medio y África

**Symbol Technologies**  
EMEA Division  
Symbol Place, Winner's Triangle  
Berkshire, Inglaterra RG41 5TP  
TEL: +44 118 9457000  
FAX: +44 118 9457500

### Para América

**Symbol Technologies**  
The Americas  
One Symbol Plaza  
Holtsville, NY 11742-1300  
TEL: +1 800 722 6234/+1 631 738 2400  
FAX: +1 631 738 5990

### Sitio web de Symbol

Consulte la lista completa de filiales y socios de negocios de Symbol en todo el mundo en:  
[www.symbol.com](http://www.symbol.com)

Correo electrónico  
[info@symbol.com](mailto:info@symbol.com)

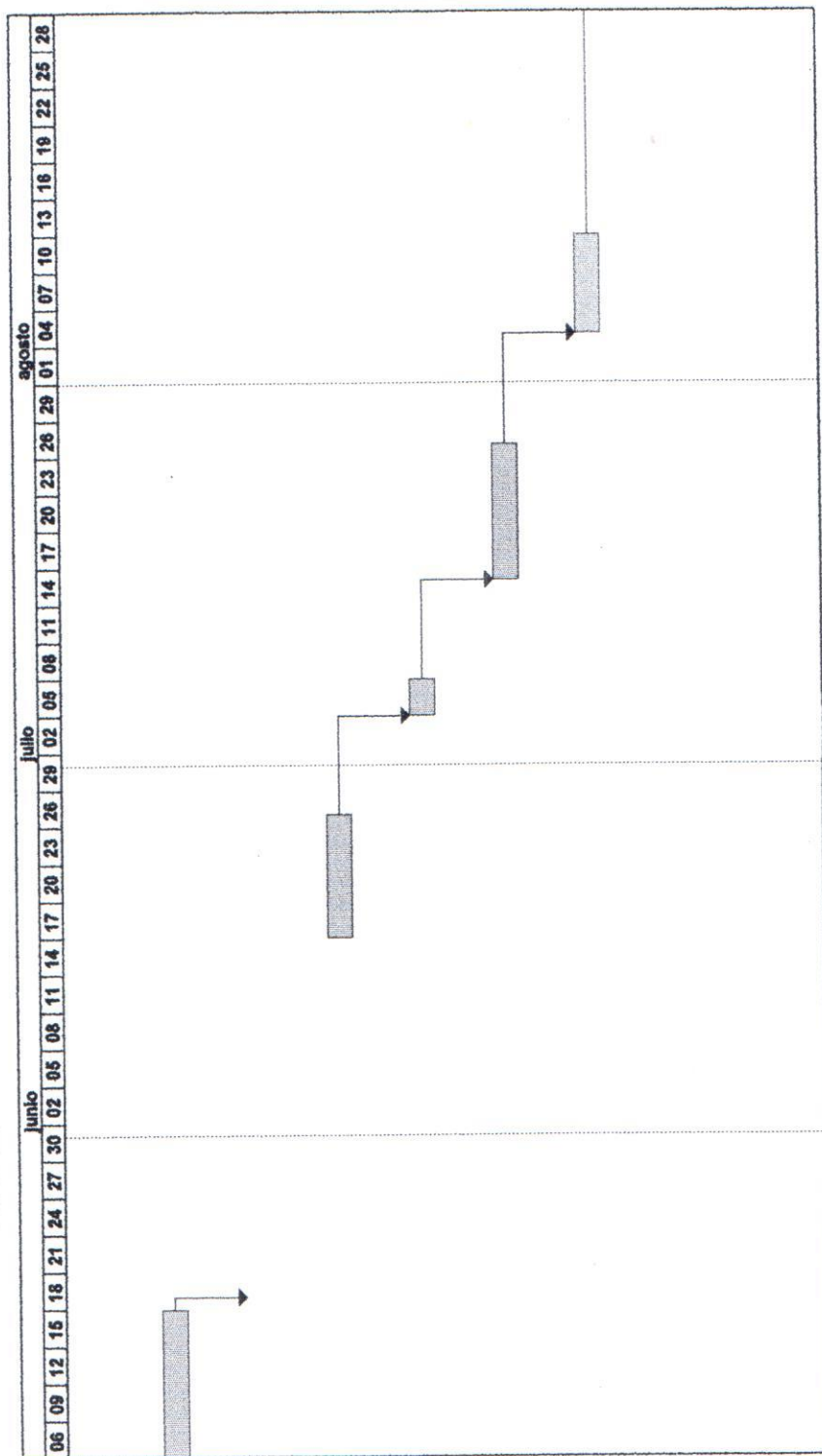


## **ANEXO 19**

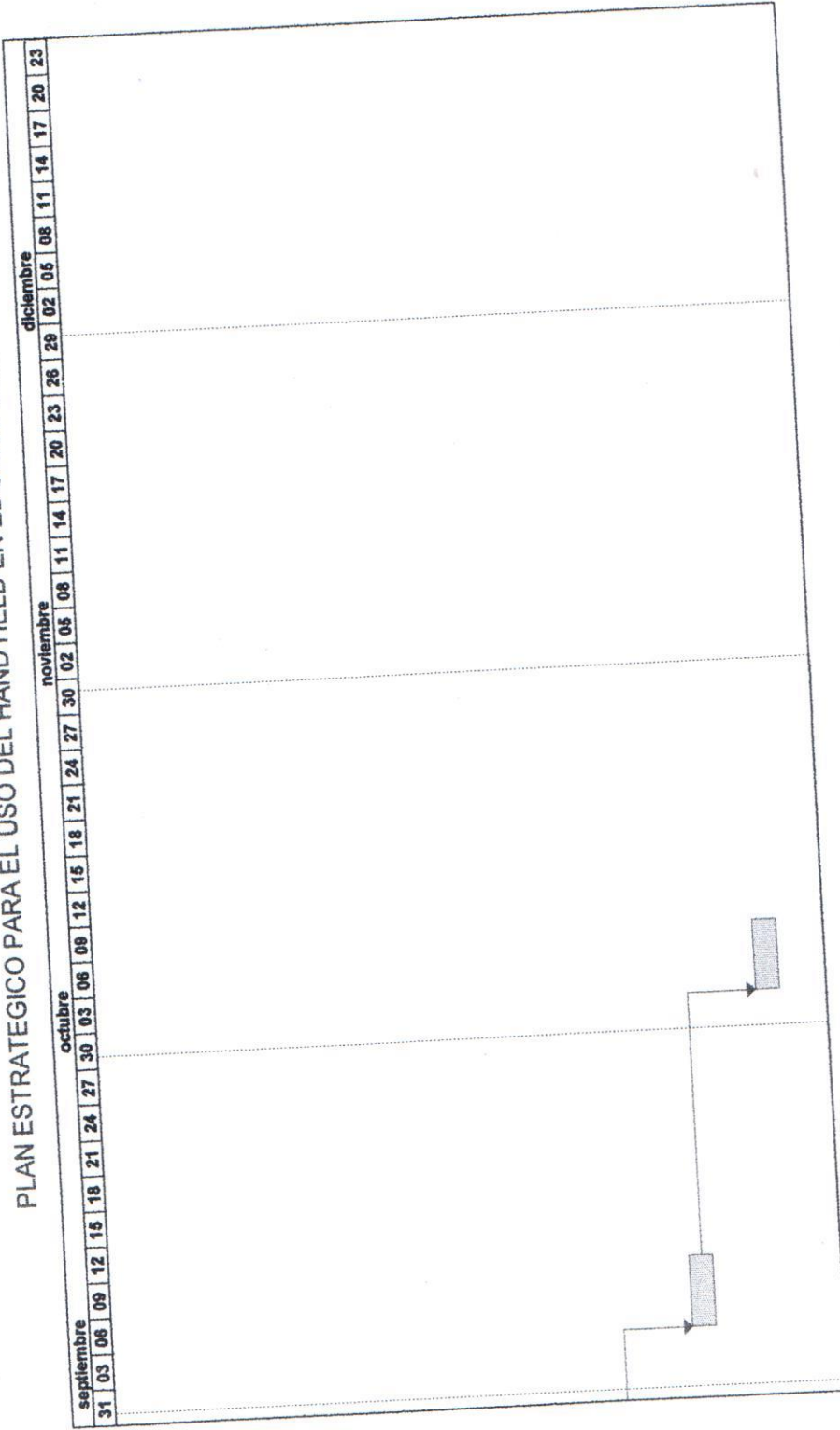
PLAN ESTRATEGICO PARA EL USO DEL HAND HELD EN EL CICLO BABAHOYO

Id	Nombre de tarea	Comienzo	Fin	Duración	Costos e Ingresos	Notas
1	Primer Desembolso Compra de Hand Held y Licencias	lu 03/05/04	mi 05/05/04	3 dias	\$ 23.716,00	Se realiza la compra a la empresa InterconSORCIO S.A Ubicada en Guayaquil Av. 9 de Octubre 1911 y los Rios....
2	Entrega y traslado de los hand held a Babahoyo	ju 06/05/04	lu 17/05/04	10 dias	\$ 0,00	La empresa InterconSORCIO entrega y translada los equipos a Babahoyo
3	Capacitación del personal	mi 19/05/04	ma 25/05/04	6 dias	\$ 0,00	Se necesitará una semana para instruir al personal, de medición y facturación para el uso del hand held y sus accesorios, así como la instalación del paquete de software....
4	Prueba del hand held	ju 17/06/04	sá 26/06/04	9 dias	\$ 0,00	Se ha considerado que al implementar la nueva tecnología de la computadora de mano (hand held), se espera resistencia al cambio para lo cual se tendrá errores....
5	Segundo desembolso	lu 05/07/04	mi 07/07/04	3 dias	\$ 10.164,00	Como estipula el contrato el segundo y definitivo desembolso se lo realizará 2 meses despues.
6	Implementación del hand held	vi 16/07/04	lu 26/07/04	9 dias	\$ 0,00	Para esta época ya no debe existir errores en medición y facturación....
7	Recuperación de la inversión 01	ju 05/08/04	ju 12/08/04	6 dias	\$ 17.654,55	Luego de tres meses de haber realizado la inversión se espera corregir los errores, y comenzar a recaudar el dinero que se perdió anteriormente con los antiguos procesos.
8	Recuperación de la inversión 02	lu 06/09/04	sá 11/09/04	6 dias	\$ 17.654,55	
9	Recuperación de la inversión 03	lu 04/10/04	sá 09/10/04	6 dias	\$ 17.654,55	Para este mes se ha recuperado toda la inversión de los hand helds con solo el 50% de recaudación de las pérdidas si solo consideramos el ciclo Babahoyo.

PLAN ESTRATEGICO PARA EL USO DEL HAND HELD EN EL CICLO BABAHOYO



PLAN ESTRATEGICO PARA EL USO DEL HAND HELD EN EL CICLO BABAHOYO





PLAN ESTRATEGICO PARA EL CENSO EN ZONA INDUSTRIAL

Id	Nombre de tarea	Duración	Comienzo	Fin	Predecesoras	Notas
1	Compra de Mav 2	5 días	lu 03/05/04	vi 07/05/04		
2	Envio del equipo	24 días	lu 10/05/04	ju 10/06/04	1	
3	Elección del personal	10 días	lu 10/05/04	vi 21/05/04	1	
4	Capacitación del personal	11 días	vi 11/06/04	vi 25/06/04	2,3	En la capacitación del personal se prevee realizar pruebas en domicilios.
5	Comienzo del Censo 01	60 días	lu 28/06/04	vi 17/09/04	4	
6	Recuperación estimada	95 días	lu 02/08/04	vi 10/12/04		Desde este mes hasta diciembre se espera obtener los frutos realizados por las inspecciones y auditorias



PLAN ESTRATEGICO PARA EL CENSO EN ZONA INDUSTRIAL

octubre				noviembre				diciembre				enero				febrero				marzo				abril							
26	03	10	17	24	31	07	14	21	28	05	12	19	26	02	09	16	23	30	06	13	20	27	06	13	20	27	06	13	20	27	03



## ANEXO 20

En la tabla siguiente mostramos la inversión a realizar en las líneas secundarias de distribución, los datos han sido proporcionados por el departamento técnico de la empresa EMELRIOS y los precios de las líneas por INPROEL.

<b>Inversión de Líneas secundarias de distribución</b>	
Longitud (Km.)	1632.04
Costo por m de línea	\$ 1.50
Costo total de la línea	\$ 2,448,060.00
Costo por m de Montaje y desmontaje	\$ 0.30
Costo total por montaje y desmontaje	\$ 489,612.00
<b>Costo Total</b>	<b>\$ 2,937,672.00</b>

**TABLA ANEXO 20 – 01 Inversión de líneas secundaria de distribución**

<b>Análisis costo-beneficio que resulta de cambiar las líneas sobrecargadas</b>	
Costo por Pérdida de Energía en las Líneas de Distribución	\$ 37,302.14
Pérdidas de Energía de las Líneas de distribución (Mwh)	529.86
Porcentaje de reducción	50%
Reducción estimada de pérdidas (Mwh)	264.93
Cantidad de dinero a recuperar	\$ 18,651.07
Inversión	\$2,937,672.00
Costo Beneficio	0.63489%
Tiempo de recuperación (años)	13.13

**TABLA ANEXO 20 – 02 COSTO BENEFICIO**

La tabla anterior nos muestra que al realizar una inversión en las líneas secundarias de distribución se obtiene un costo beneficio de 0.63 % por lo cual no se aconseja que se realice la inversión.

## ANEXO 21

En este anexo mostraremos los tiempos, costos y recuperación que se incurriría si se realiza un censo en las zonas: Residencial urbana, rural, y la zona industrial.

CENSO	# de Abonados	Costo	Energía Pérdida (Mwh)	Recuperación	Tiempo total de inspección (Meses)
Zona Urbana	32559	\$113,956.50	808.38	\$ 83,748.23	50.9
Zona Rural	26822	\$120,699.00	665.96	\$ 68,993.39	41.9
Zona industrial	507	\$30,420.00	349.37	\$ 36,194.70	6.3
Total		\$265,075.50	1823.71	\$ 188,936.31	

### TABLA ANEXO 21 – 01 INVERSIÓN DEL CENSO

Como se aprecia resulta más económico invertir en inspecciones en la zona industrial, ya que con poca inversión se espera recuperar aproximadamente la mitad de las zonas residenciales urbanas y rurales; además toda la inspección a la zona industrial se lo realiza en 6 meses. Se debe tener claro que esa recuperación mensual es al finalizar todas las inspecciones.

A continuación las tablas desglosadas de las inspecciones.

INSPECCIONES	Precio por inspección	Tiempo de inspección (min)	Número de Personas
Zona Urbana	\$ 3.50	15	2
Zona Rural	\$ 4.50	15	1
Zona Industrial	\$ 60.00	120	2

### TABLA ANEXO 21 – 02 INSPECCIONES

Cotización realizada por EMELRIOS.

# de Abonados	Inversión Mensual	Recuperación mensual
640	\$ 2,240.00	\$ 1,930.46
640	\$ 2,880.00	\$ 1,931.14
80	\$ 4,800.00	\$ 4,727.78

### TABLA ANEXO 21 – 03 INVERSIONES Y RECUPERACION MENSUAL

En esta tabla se aprecia los gastos en que se incurre en inspecciones y su recuperación en el mes siguiente.

Si se realiza esa cantidad de inspecciones en el mes siguiente la empresa EMELRIOS recibirá esa cantidad de dinero; aproximadamente el 30% de ese valor es ganancia para la empresa.

Por último se debe incurrir en la compra de MAV 2 para la realización de la inspección; el MAV 2 cuesta **USD 4,500.00**

Este análisis demuestra que es más conveniente realizar el censo en la zona industrial.

Se ha utilizado esta tabla para los cálculos de pérdidas de Energía en la tabla anexo 21 – 01.

Porcentaje de pérdidas no técnicas	20.38%	Corresponde del 20.38%
Pérdidas administrativas	9.94%	48.77%
Pérdidas por hurto en zona residencial	8.44%	41.41%
Pérdida por hurto en zona industrial	2.00%	9.81%

### TABLA ANEXO 21 – 04 PORCENTAJES

Escenarios	CENSO	# de Abonados	# de personas por cuadrilla			Costo de inspección	inversión en Mav 2	Energía Pérdida (Mwh)	Recuperación	Tiempo total de inspección (Meses)
			# de cuadrillas							
1	Zona Urbana	3200	5	2	\$11,200.00	\$22,500.00	79.45016145	\$ 8,231.04	10.2	
	Zona Rural	2560	4	2	\$11,520.00	\$18,000.00	63.56184798	\$ 6,585.01	10.5	
	Zona industrial	80	1	2	\$ 4,800.00	\$ 4,500.00	55.12735991	\$ 5,711.19	6.3	
2	CENSO	# de Abonados	# de cuadrillas	# de personas por cuadrilla	Costo de inspección	inversión en Mav 2	Energía Pérdida (Mwh)	Recuperación	Tiempo total de inspección (Meses)	
	Zona Urbana	5760	9	2	\$20,160.00	\$40,500.00	143.0102906	\$ 14,815.87	5.7	
	Zona Rural	4480	7	2	\$20,160.00	\$31,500.00	111.233234	\$ 11,523.76	6.0	
	Zona industrial	160	2	2	\$ 9,600.00	\$ 9,000.00	110.2547198	\$ 11,422.39	3.2	

**TABLA ANEXO 21 – 05 ESCENARIOS**

En esa tabla se muestra dos escenarios posibles para realizar el censo; como se aprecia es más conveniente realizar el censo a la zona industria, se incurre en menos inversión de equipo y la recuperación es más pronto.

Se aconseja realizar el escenario número dos, si la empresa dispone con el capital para realizar la inversión.

Seguidamente se seguirá el censo en las otras zonas, con la ventaja que no se tendría que invertir en equipos.

# APENDICES A

## METODOLOGÍA PARA LA REINGENIERÍA DE LOS PROCESOS ADMINISTRATIVOS

### MÉTODO DE LOS SIETE PASOS PARA LA MEJORA DE PROCESOS

El método se conoce como mejora de procesos. Debido a que el nombre es un poco largo se abreviará como método MP. MP son las iniciales de mejora del proceso de siete pasos, de modo que se le llamará Método *de mejora de procesos* y MP.

Los siete pasos del método MP son:

1. Definir los límites del proceso.
2. Observar los pasos del proceso.
3. Recolectar los datos relativos al proceso.
4. Analizar los datos recolectados.
5. Identificar las áreas de mejora.
6. Desarrollar mejoras.
7. Implantar y vigilar las mejoras.

El método es sencillo y fácil de seguir. Funciona de la manera siguiente:

1. Primero se identifica el proceso, o parte del mismo, que se desea mejorar.  
Después, se definen los límites del mismo, es decir, su inicio y fin.

Asimismo se identifican rendimientos y se seleccionan las medidas pertinentes.

2. A continuación, se observan los pasos del proceso, incluyendo lo que en realidad ocurre y cuál es el flujo del proceso. Mientras se observa todo esto, se registra lo que se descubre.
3. Ya sea durante o después de la fase de observación, también se recaban todos los datos cuantitativos relevantes relativos al proceso. Es preciso recordar que una medida es un dato cuantitativo del proceso.
4. Después de recolectar los datos, se les analiza y resume. En otras palabras, se determina lo que significan y de qué manera son importantes.
5. Con base en los datos analizados, se identifican áreas de mejora. Primero se va detrás de las más grandes. Después de eso, se sigue con las más pequeñas.
6. Una vez que se identificó lo que se desea mejorar; se desarrolla algún tipo de método de mejora.
7. Se desarrolla una cura para la enfermedad.

Después de desarrollar un arreglo, implantarlo. Comprobarlo. Durante este período de pruebas, se vigila asimismo la mejora para determinar su funcionamiento.

El Método de MP de siete pasos puede utilizarse en forma individual o en

equipo, si bien los equipos de mejora de procesos son más eficaces. En realidad, dos cabezas son mejores que una, en especial si alguna de ellas trabaja en el proceso. Sin embargo, si se utilizan equipos, se sugiere encarecidamente que se reciba capacitación antes de comenzar el esfuerzo de mejora del proceso. La capacitación deberá incluir el aprendizaje de los procesos y la manera de mejorarlo. Asimismo deberá incluir alguna capacitación en trabajo en equipo. Muchos equipos de mejora del proceso fracasan porque carecen de habilidades eficaces interpersonales y de equipo. Conformar y trabajar como un equipo eficaz son elementos de la reingeniería de procesos que muchas veces se pasan por alto. Así, no olvidar los aspectos del equipo.

- Al elegir los procesos a mejorar, perseguir primero los más grandes. Una ganancia de 30 por ciento en un proceso que cuesta 10 millones es más benéfica que una del 30 por ciento en un proceso que cuesta \$10,000. Hacer que la reingeniería de procesos se amortice. Buscar primero las ganancias más importantes.
- Al lanzar los esfuerzos de reingeniería de procesos, muchas veces las empresas establecen metas en términos como ahorrar de cierta cantidad de dinero al año, recortar el tiempo de ciclo en algunos días u horas, o eliminar tantos defectos por cada mil piezas. Con frecuencia, tales objetivos son bastante pequeños: del orden del 3 al 5 por ciento.

No seguir esta tendencia. Lanzarse en grande. Establecer objetivos grandes: lo que el autor llama *metas extendidas*. Metas del 20 al 50 por ciento. Establecer metas alargadas obliga a una empresa a observar de verdad los procesos.

- Por último, no pasar por alto las consideraciones organizacionales y gerenciales. Estas se encuentran más allá del alcance de este libro, al igual que la capacitación de equipos. Sin embargo, es preciso asegurarse que no se pasan por alto.

## **El método de MP de siete pasos**

### **Paso 1: Definir los límites del proceso.**

Para mejorar un proceso, es preciso seleccionarlo primero. De eso se trata el primer paso, de elegir un proceso o subproceso candidato. El paso 1 asimismo supone definir los límites del mismo (es decir, el inicio y el final del proceso). También incluye la identificación de los insumos y rendimientos del proceso.

Cualquier proceso es candidato a la re-ingeniería las sugerencias para elegir un proceso apropiado incluyen:

Buscar primero el más grande, es decir elegir los procesos que cuestan grandes sumas de dinero, mucho tiempo, o den serios problemas de calidad.

Elegir el nivel adecuado. *Quizá* aplicar la reingeniería a todo el proceso de



manufactura o de abastecimientos sea demasiado grande. Dividir primero los procesos grandes en trozos manejables.

Por ejemplo, en vez de tratar de aplicar la reingeniería al procesamiento de todos los formatos, elegir uno solo. El conocimiento que se adquiere con esta experiencia puede aplicarse entonces a otros formatos. Una regla aconsejable es comenzar en pequeño y crecer. Por lo general eleva las probabilidades de éxito, nada engendra más éxitos futuros que las victorias previas.

Elegir procesos con ciclos dentro de un parámetro apropiado de tiempo. El tiempo de ciclo puede medirse en horas o en días. Es difícil seguir y analizar procesos que se alargan durante lapsos muy prolongados. Una vez más, mantener las cosas más o menos estrictas. De ser necesario, dividir los grandes procesos en porciones más manejables.

Después de elegir un proceso, familiarizarse con él. Discutirlo, leer sobre él. Andarle en forma casual

## **PRECAUCION**

*Cuando se comienza a hablar de procesos con el personal, todos opinan sobre lo que está mal. A veces, estas opiniones pueden constituir información muy útil. Sin embargo, por lo general no están apoyadas por datos contundentes. Asimismo, rara vez las opiniones sobre el problema real señalan a éste. Encontrar primero los hechos.*

Asimismo, es preciso determinar el propósito del análisis del proceso en el paso 1. ¿Cuál es el objetivo:

- Aumentar la eficiencia del proceso reduciendo el tiempo de ciclo del proceso.
- Reducir los costos relativos al proceso.
- Mejorar la calidad o confiabilidad del proceso.
- Hacer el trabajo más seguro.
- Hacer el trabajo más sencillo y menos frustrante.
- Lograr alguna combinación deseable de las metas precedentes.

## **PRECAUCION**

*Si la intención del análisis es elevar la eficiencia del proceso, es preciso asegurarse primero que éste es eficaz y confiable. Tiene poco caso mejorar la eficiencia de un proceso ineficaz o poco confiable. En este caso, lo único que se logra es hacer que el proceso produzca rendimientos defectuosos con mayor velocidad.*

Una vez determinado el propósito del análisis, elegir las medidas apropiadas. Por ejemplo, si el propósito es reducir el tiempo de ciclo, la medida obvia será el tiempo. Reducir la distancia física entre dos procesos puede ayudar a disminuir el tiempo de ciclo. Si el propósito es mejorar la calidad, una medida útil podría ser el número de defectos de cada paso específico del proceso.

A veces, no es posible obtener en forma directa una medida requerida. Por

ejemplo, suponer que se desea calcular el costo de mano de obra de cierto paso del proceso. Sin embargo, para calcular tal costo, tal vez sea necesario recabar primero los datos en términos de tiempo y después de convertir el tiempo de mano de obra en costos.

Al elegir una medida adecuada, emplear el sentido común. Recabar todo respecto a un proceso puede ser agradable, pero requiere tiempo. Elegir las medidas que se pueden utilizar, incluyendo tiempo, número de defectos o de personas, distancia y costos.

Por último, es preciso determinar el tipo de análisis del proceso que se llevará a cabo. ¿Será necesario un análisis de áreas o de productos del proceso, o ambos?

El paso 1 del método de MP de siete pasos es un inicio. Establece la dirección de los siguientes seis. Al final del paso 1, se habrá:

- Identificado el proceso candidato.
- Determinado el principio y fin del proceso.
- Identificado los insumos y rendimientos del proceso.
- Identificado el propósito del análisis del proceso.
- Elegido las medidas apropiadas.
- Determinado el tipo de análisis (es decir, de tarea o de producto).
- Alcanzado una familiaridad generalizada con el proceso.

## **Paso 2: Observar los pasos del proceso.**

Luego de concluir los aspectos preliminares, es tiempo de Observar el proceso. Es importante hacer énfasis en la palabra *observar*. Esta es una parte muy importante del esfuerzo de mejora de procesos.

Muchos esfuerzos de mejora de procesos consisten de personas que se reúnen en algún rincón y elaboran un flujograma de lo que creen que debería ser el proceso, o de lo que creen que es. Por desgracia, un proceso es casi siempre distinto de lo que debería ser o de lo que se piensa que es. Cuando las personas describen un proceso sin observarlo en realidad, casi siempre dejan algunas cosas fuera. Por ejemplo, acaso pasen por alto todos los pasos importantes que no agregan valor, incluyendo transporte, demoras, inspección, almacenaje y re-trabajo.

Es posible utilizar varias técnicas de observación. Por ejemplo, se puede observar un proceso en forma física. Asimismo es posible grabarlo en vídeo. O bien usar un viajero. Es preciso recordar que un viajero es simplemente un formato para registrar información de los pasos de un proceso.

### **PRECAUCION**

*Informar siempre de todas las personas que se les observará. Explicar con exactitud lo que se está haciendo y por qué. Asimismo, asegurar a cada persona que no se trata de una misión de espionaje ni se pretende hacerlos trabajar más rápido. El enfoque de la observación deberá radicar en el qué, no el quién.*

De ser posible, observar el proceso más de una vez. Esto proporciona una mejor imagen del proceso real.

Durante el paso 2, se deberá:

- Identificar y registrar todos los pasos del proceso
- Hacer una breve descripción de cada paso.
- Arreglar todos los pasos en el orden correcto (es decir, paso 1, 2, etc.).
- Identificar cada paso de proceso por su tipo (es decir, operación, transporte, inspección, etc.).

Una hoja de trabajo de análisis del proceso es una excelente herramienta a utilizar en el paso 2. Proporciona un método bien estructurado para recabar la información correcta. Dependiendo de la situación, quizá se desee crear un diagrama de la visión global del proceso. La orientación va de arriba hacia abajo. Un diagrama de visión global del proceso es útil en entornos que no cubren grandes distancias (por ejemplo, algunos entornos de oficina y de manufactura). Se debe utilizar un diagrama de visión global del proceso en forma adicional a la hoja de trabajo de análisis del proceso.

Un diagrama de visión global del proceso es simplemente un mapa del proceso. Indica en dónde se lleva a cabo cada paso. Asimismo ilustra lo que ocurre entre éstos

Otra herramienta útil es el flujograma del proceso. Este indica el flujo o secuencia globales del proceso. Cada tipo de paso se describe en la

secuencia correcta. Los flujogramas del proceso son de particular utilidad para ilustrar procesos paralelos, divergentes, convergentes y de árboles de decisiones.

El paso 2 es uno de los más importantes en el método de MP de siete pasos, Comprender el aspecto del proceso es esencial para el éxito en la re-ingeniería de procesos. Al final del paso 2, se deberá tener una buena imagen del proceso. Esta imagen incluye la identificación y secuencia adecuadas de todos los pasos del proceso.

A la conclusión del paso 2, se habrá:

- Observado todos los pasos del proceso.
- Registrado todos los pasos del proceso.
- Identificado el flujo y secuencia del proceso.
- Clasificado todos los tipos de pasos del proceso.

### **Paso 3: Recabar los datos relativos al proceso.**

Observar e identificar todos los pasos asociados a un proceso es de extrema importancia. Sin embargo, no es suficiente. Para apoyar las observaciones, también se requieren datos cuantitativos como tiempo, número de personas, distancia y cantidad de defectos'. Cuando se combinan los pasos 2 y 3, se puede decir que se cuenta con algo.

Al final del paso 1, se eligieron las medidas relevantes. Ahora, en el paso 3, sólo se recaban. A veces se combinan los pasos 2 y 3. Por ejemplo. Si se

observa un proceso, muchas veces tiene sentido recabar las medidas al mismo tiempo que la demás información necesaria.

Si se grabó en vídeo un proceso, tal vez valga la pena revisar la cinta e identificar la secuencia del proceso y el tipo de cada paso antes de recabar las medidas. Si se emplea un viajero, tal vez se deseen combinar los pasos 2 y 3.

Al final del paso 3, la hoja de trabajo de análisis del proceso se encuentra completa. Se llenaron ya todas las columnas, incluyendo la de medidas

Para resumir, el paso 3 proporciona los datos cuantitativos tan importantes en la reingeniería de procesos. Con ese tipo de datos, es posible reemplazar las opiniones con hechos sólidos. Al final del paso 3, se habrán:

- Calculado todas las medidas del proceso.
- Registrado las medidas en una hoja de trabajo de análisis del proceso.

#### **Paso 4: Analizar los datos recabados.**

Una vez que se recabaron los datos de los pasos 2 y 3, es hora de analizarlos y resumirlos. No es necesario pasar mucho tiempo en el paso 4. Por lo general, los problemas evidentes surgen sin tener que realizar muchos cálculos. Se obtiene poco al refinar éstos en forma continua.

Si se recabaron datos de tiempos, se deberá calcular la eficiencia de trabajo y el tiempo de ciclo del proceso. Asimismo acaso se desee calcular el costo asociado de mano de obra. Una vez más, calcular y resumir lo que tiene sentido.

Una gráfica sumario de datos es una eficaz herramienta para ilustrar los datos recolectados. Al presentar éstos en una gráfica sumario, por lo general se toman obvias las áreas de mejora.

A veces, una sencilla gráfica de barras es asimismo muy eficaz para resumir los datos.

Al final del paso 4, todos los datos relacionados con el proceso se analizan pero no a fondo se resumen e ilustran en un formato adecuado. Al final del paso 4, se habrá:

- Resumido todas las medidas de cada paso del proceso.
- Concluido una gráfica sumario de datos.

#### **Paso 5: Identificar las áreas de mejora.**

Si se realizaron en forma correcta los pasos 1 a 4, el paso 5 será relativamente sencillo. Ya que la meta de la reingeniería de procesos es eliminar o reducir al mínimo el desperdicio los primeros objetivos serán siempre transporte, demoras, inspección, re-trabajo y almacenaje. Cuando se eliminan o reducen al mínimo estos pasos, es posible comenzar a mejorar los pasos de operación.

Entre los buenos candidatos a objetivos para la mejorar se incluyen:

- Pasos de transportes redundantes o innecesarios.
- Pasos de transporte que consumen tiempo.
- Pasos de demora redundantes o innecesarios.
- Pasos de demora que consumen tiempo.



- Pasos redundantes de inspección.
- Todos los pasos de re-trabajo.
- Diagramas ineficientes de proceso.
- Secuencias o flujos de proceso ineficientes.

Al buscar áreas a mejorar, se deberán hacer preguntas como:

- ¿Cuál es el propósito o función de este paso?
- ¿Agrega este paso valor al proceso en forma directa?
- ¿Es posible eliminar este paso? Si se elimina, cuál será el efecto en la calidad y confiabilidad del rendimiento?
- Si no es posible eliminar el paso, ¿se puede reducir al mínimo?
- ¿Es posible combinar el paso con uno de operación?

El paso 5 deberá tomar muy poco tiempo. Al final del mismo, se identifican objetivos específicos de mejora. Asimismo, se clasifican las mejoras por orden de importancia; es decir, se tiene una buena idea de lo que es preciso mejorar en primer, segundo, tercer lugares, etcétera. Es preciso recordar que las prioridades de mejora se basan en datos cuantitativos, no en opiniones o “pienso que”. Allí radica la belleza del método de MP de siete pasos. Es sistemático, defendible, cuantificable y se basa en hechos. A la dirección le gusta eso.

Una vez concluido el paso 5, se identifican y clasifican las áreas de mejora. Con esta información, es posible comenzar la parte de mejora de la reingeniería de procesos. De eso se trata el paso 6. Una vez más, después

del paso 5, se habrá:

- Identificadas áreas potenciales de mejora.
- Clasificado las áreas de mejora.

### **Paso 6: Desarrollo de mejoras.**

El paso 6 supone diseñar y desarrollar en realidad una mejora del proceso.

Es la cura para la enfermedad identificada. El capítulo 6 discute en detalle las ideas de mejora de procesos. Entre las ideas a considerar se incluyen:





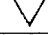

- Eliminar varios pasos del proceso, en especial los que no le agregan valor.
- Reducir al mínimo el tiempo asociado con ciertos pasos.
- Reducir la complejidad del proceso al simplificar éste.
- Elegir un método alternativo de transporte.
- Combinar varios pasos de proceso.
- Cambiar un proceso lineal a paralelo.
- Usar rutas alternas de proceso que se basan en decisiones.
- Cambiar la secuencia de pasos del proceso.
- Usar la tecnología para elevar la eficacia o eficiencia del proceso.
- Dejar que los clientes hagan algo del trabajo del proceso.

La frase de ingeniería “eliminar, simplificar y combinar” es un buen consejo.

También lo es MES, que significa (*Mantenlo estúpidamente sencillo*) Mejoras sencillas y de poco costo pueden traducirse en enormes ahorros en calidad, tiempo de ciclo y costos.

Al elegir una mejora del proceso debe de asegurarse que el remedio no es peor que la enfermedad. Esto reviste especial importancia si se ha de adquirir equipo costoso y de alta tecnología. Quizá sea necesario un análisis de costos y beneficios. De ser así sería bueno contar con la ayuda del departamento de contabilidad.

Una gráfica de antes y después es un método eficaz para documentar los beneficios que se esperan de una mejora propuesta. Compara el proceso antes y después de dicha mejora. El cuadro presenta una gráfica de antes y después en blanco, que utiliza el tiempo como medida.

Paso	Antes		Después	
	Pasos	Minutos	Pasos	Minutos
Operación 				
Transporte 				
Demora 				
Inspección 				
Almacenaje 				
Retrabajo 				
Total				

El paso 6 del método de MP de siete pasos supone desarrollar una mejora apropiada. También incluye calcular los beneficios que se esperan. Después del paso 6, se habrán:

- Desarrollado mejoras específicas.
- Calculado beneficios potenciales.

- Concluido las comparaciones de antes y después.

### **Paso 7: Implantar y vigilar las mejoras.**

El paso 7 supone implantar la mejora desarrollada. Es el paso en el que se pone en funcionamiento la mejora. Por lo general, las mejoras al proceso se implantan en una de tres formas:

- Una corrida piloto.
- Un cambio completo.
- Un cambio gradual.

Una *corrida piloto* es como una prueba. Se prueba y se ve si funcionará. Un *cambio completo* es simplemente hacer las cosas. Un momento se hace de la forma antigua y al siguiente es de la nueva manera. Un *cambio gradual* es una transición paulatina hacia la mejora.

¿Cuál es la mejor forma? Depende de varios hechos. Depende del costo de la mejora. También de la complejidad y el riesgo de fracaso. Un cambio completo es adecuado para mejoras sencillas del proceso, que es posible implantar de manera sencilla y con poco riesgo de fracasar. Por lo general, los procesos complicados o de alta tecnología requieren de pruebas piloto. Los cambios graduales tienen sentido en mejoras de proceso cuyo fracaso supondría altos costos. Una vez más, el método corregido de implantación depende del costo, la complejidad y la posibilidad de fracaso.

Cada vez que se implanta una nueva mejora al proceso, ésta debe vigilarse. En el paso 6, se creó una gráfica propuesta de antes y después. En el paso

7, es posible desarrollar una gráfica auténtica. Ambas gráficas deberían ser similares. De no ser así, tratar de buscar la razón y realizar acciones correctivas. Una palabra de advertencia: no esperar siempre enormes milagros al principio. A veces, es necesario un breve periodo de ajuste.

El paso 7 consiste en implantar la mejora que se desarrolló. Es el paso de *veamos si funciona*. Una vez que se implanta una mejora, también es preciso vigilarla. Después del paso 7, se habrá:

- Identificado el método de implantación.
- Implantado el método de mejora.
- Vigilado la mejora.

## **APENDICE B**

### **METODOLOGIA PARA LA DETERMINACIÓN DE LAS PÉRDIDAS TÉCNICAS EN SISTEMAS DE DISTRIBUCIÓN**

Para estimar las pérdidas técnicas de los Sistemas de Distribución Primaria y Secundaria se realiza un levantamiento físico de las instalaciones para conocer sus configuraciones y características técnicas, y además se efectúa mediciones para saber las características de las cargas.

Para la determinación de las pérdidas técnicas se consideran los siguientes componentes:

- Líneas de Subtransmisión
- Subestaciones de Distribución
- Líneas de Distribución Primarias
- Transformadores de Distribución
- Circuitos Secundarios
- Alumbrado Público, y
- Acometidas

#### **PÉRDIDAS DEL SISTEMA DE SUBTRANSMISION**

En la determinación de las pérdidas de las Líneas de Subtransmisión y Transformadores de las Subestaciones de Distribución se considera el sistema en su totalidad.

## **PÉRDIDAS DE POTENCIA**

Para determinar las pérdidas de potencia del sistema de subtransmisión se requiere la siguiente información:

### **Pérdidas de potencia de los días laborables y no laborables**

Para obtener las pérdidas de Joule de las líneas de subtransmisión y de los transformadores de las subestaciones de distribución se utiliza los flujos de carga de los días típicos laborables y no laborables.

Con los resultados de las pérdidas de los días típicos laborables y no laborables se determinan dos ecuaciones de pérdidas de potencia en función de la demanda, una para el día laborable y otra para el día no laborable.

A las pérdidas de potencia por efectos Joule, se suma las pérdidas de vacío de los transformadores de las subestaciones de distribución para obtener la pérdida de potencia total del sistema de subtransmisión.

### **Pérdidas de potencia de la demanda máxima del mes**

Para obtener las pérdidas de Joule de las líneas de subtransmisión y de los transformadores de las subestaciones de distribución se utiliza los flujos de carga del día que registra la demanda máxima del mes. A las pérdidas de potencia por efecto Joule se suma las pérdidas de vacío de los transformadores para obtener la pérdida de potencia total del sistema de subtransmisión.

## **PÉRDIDAS DE ENERGÍA**

Para determinar las pérdidas de energía de las líneas de subtransmisión y transformadores de las subestaciones de distribución se consideran dos métodos.

### **Método de los días laborables y no laborables**

Con los valores de pérdidas de potencia para los días laborables y no laborables, se calculan la pérdida de energía, sumando la pérdidas de energía de las 24 horas. Se contabiliza los días laborables y no laborables, y se calcula las pérdidas totales.

El valor de las pérdidas de energía para el sistema de subtransmisión se calcula con la expresión:

$$E = \sum_{K=1}^n P_K T_K \quad [\text{MWH}]$$

Donde:

E: Pérdidas de energía.

$P_K$ : Pérdidas de potencia para la demanda  $D_K$

$T_K$ : Número de horas que dura la demanda  $D_K$

### **Método utilizando el factor de pérdidas**

Con las pérdidas de potencia para la demanda máxima y el factor de pérdidas se calcula la pérdida de energía.

El factor de pérdidas se determina con la expresión:



$$F_p = \frac{1}{T} \int_0^T R I^2(t) dt$$

Donde el factor de pérdidas es la relación entre las pérdidas promedio y las pérdidas máximas durante el período de tiempo T. El valor de las pérdidas de energía para el sistema de subtransmisión se calcula con la expresión:

$$E = F_p P \times 720 \quad [\text{MWH}]$$

Donde:

E: Pérdidas de energía

$F_p$ : Factor de pérdidas

P: Pérdidas de potencia para la demanda máxima

### **PÉRDIDAS DE LAS LÍNEAS PRIMARIAS**

En la determinación de las pérdidas de las líneas primarias se toma una muestra representativa de las líneas primarias del sistema y los resultados de la muestra son extrapolados a todo el sistema de distribución primaria. La muestra seleccionada es escogida sobre la base de los parámetros del calibre de conductor, tipo de conductor, longitud de la troncal de la línea primaria, y si suministra energía eléctrica a áreas urbanas y/o rurales del sistema.

### **PERDIDAS DE POTENCIA**

Para determinar las pérdidas de potencia de las líneas primarias se considera lo siguiente:

### **Características técnicas**

Los diagramas unifilares de las líneas primarias de acuerdo a los nodos de carga considerados, incluyendo el punto de arranque en la salida de la subestación de distribución y los nodos de carga distribuidos a lo largo de la línea.

Las características técnicas por nodos de carga considerados:

- carga del nodo en KVA de los transformadores de distribución, y
- Las características por tramo de la línea: longitud, calibre, tipo, resistencia, reactancia, capacidad térmica y tipo de estructura.

### **Cálculo de las pérdidas de potencia**

Para obtener las pérdidas de potencia de las líneas primarias, se realiza el siguiente procedimiento:

- En cada una de las líneas primarias se selecciona los nodos de carga distribuidos a lo largo de la línea.
- Se toma mediciones de corriente, en la subestación a la salida y en los puntos seleccionados de la línea primaria de acuerdo a la distribución de la carga (a la hora en que ocurrió la demanda máxima).
- Con las corrientes medidas en la subestación por los medidores ubicados a la salida de las líneas primarias, las corrientes nominales obtenidas al considerar las capacidades totales de los transformadores de distribución instalados y concentrados en la subestación en el punto de salida de cada líneas primarias, y las corrientes nominales resultantes de las

capacidades totales de los transformadores de distribución instalados y concentrados en los nodos se obtienen las corrientes en los nodos utilizando la expresión:

$$I_{\text{NODO}} = \frac{\left[ I_{\text{NOMINAL T/D NODO}} \right]}{I_{\text{NOMINAL T/D LINEA}}} \times I_{\text{MEDICION LINEA}}$$

Se realizan mediciones en los nodos seleccionados donde se concentra la carga a fin de realizar una comprobación de las corrientes calculadas.

- Con las corrientes de los nodos de carga de la línea primaria y los parámetros de cada tramo, se determina las pérdidas de potencia de la línea primaria, utilizando la expresión:

$$P = \sum_{K=1}^n \left\{ [(I_{\text{TRAMO K}})^2 R_K]_A + [(I_{\text{TRAMO K}})^2 R_K]_B + [(I_{\text{TRAMO K}})^2 R_K]_C \right\}$$

Donde:

P: Pérdidas de potencia de la línea primaria

$I_{\text{TRAMO K}}$ : Corriente por fase de la demanda máxima del tramo K de la línea primaria.

$R_K$ : Resistencia por fase del tramo K de la línea primaria

n: Número de tramos de la línea primaria.

## Extrapolación al sistema total

Para extrapolar las pérdidas de potencia de las líneas primarias de la muestra a todo el sistema se realiza el siguiente procedimiento:

- A cada una de las líneas primarias se calcula un factor en función de la potencia de pérdidas, la potencia de demanda al cuadrado y la longitud de la línea, utilizando la expresión:

$$K = \frac{P_{LINEA}}{(P_{DEMANDA})^2 \times L}$$

Donde:

K: Factor de la línea primaria

$P_{LINEA}$  : Pérdidas de potencia de la línea primaria

$P_{DEMANDA}$ : Potencia máxima de la línea primaria

L: Longitud de la línea primaria

- Se selecciona las líneas primarias de la muestra de acuerdo al calibre y tipo del conductor y a cada grupo se determina un factor promedio.
- Con la demanda máxima, la longitud y el factor de la línea primaria del grupo, se determina las pérdidas de potencia para el resto de las líneas y con ello se obtiene las pérdidas del sistema total de líneas primarias, utilizando la expresión:

$$P = \sum_{K=1}^n (P_{DEMANDA K})^2 \times L_K \times K_P$$

Donde:

P: Pérdidas de potencia en las líneas primarias

$P_{\text{DEMANDA } K}$ : Potencia máxima en la línea primaria K

$L_K$ : Longitud de la línea primaria K

$K_P$ : Factor de la línea primaria del grupo

n: Número de líneas primarias

### **PÉRDIDAS DE ENERGÍA**

Con las pérdidas de potencia para la demanda máxima y el factor de pérdidas de la curva de carga de la línea primaria se determina la pérdida de energía. El valor de las pérdidas de energía para el sistema de líneas primarias se calcula con la expresión:

$$E = \sum_{K=1}^n F_{PK} P_K \times 720 \text{ [MWH]}$$

Donde:

E: Pérdidas de energía

$F_{PK}$ : Factor de pérdidas de la línea primaria K

$P_K$ : Pérdida de potencia para la demanda máxima de la línea primaria K.

### **PÉRDIDAS DE LOS TRANSFORMADORES DE DISTRIBUCION**

#### **PÉRDIDAS DE POTENCIA**

Para obtener las pérdidas de potencia de los transformadores de distribución, se realiza el siguiente procedimiento:

- Con la demanda máxima de la línea primaria y la capacidad instalada en transformadores de distribución de la alimentadora se determina su factor de utilización:

$$FU = \frac{KVA_{MAX}}{KVA_{INST. \text{ TRASFOMADORES}}}$$

- Se determina las pérdidas de cobre a corriente nominal y de vacío por capacidad de transformador de distribución. Estos valores se los obtiene de protocolos de prueba de transformadores que se utilizan en el medio y de documentación técnica existente.
- Con las pérdidas de vacío y cobre a corriente nominal por capacidad del transformador y el factor de utilización, se determina las pérdidas de potencia de los transformadores de distribución en las líneas primarias, utilizando la siguiente expresión:

$$P = \sum_{K=1}^n [ P_{OK} + P_{CK} \times FU^2 ]_{5KVA} + \sum_{K=1}^n [ P_{OK} + P_{CK} \times FU^2 ]_{10 KVA} + \dots$$

Donde:

P: Pérdidas de potencia para demanda máxima

$P_{OK}$ : Pérdidas de vacío promedio por capacidad de transformador K

$P_{CK}$ : Pérdidas de cobre promedio por capacidad de transformador K

FU: Factor de utilización por capacidad de transformador K

## **PÉRDIDAS DE ENERGIA**

Con las pérdidas de potencia para la demanda máxima y el factor de pérdidas se calcula las pérdidas de energía en los transformadores de distribución. Los factores de pérdidas que se utilizan son los que se obtienen de las curvas de cargas de la línea primarias.

El valor de las pérdidas de energía para el sistema total de los transformadores de distribución se calcula con la expresión:

$$E = \sum_{K=1}^n F_{PK} P_K \times 720 \text{ [MWH]}$$

Donde:

E: Pérdidas de energía

$F_{PK}$ : Factor de pérdidas de la línea primaria K

$P_K$ : Pérdidas de potencia para la demanda máxima de la línea primaria K .

## **PÉRDIDAS DE LOS CIRCUITOS SECUNDARIOS**

### **PÉRDIDAS DE POTENCIA**

Para obtener las pérdidas de potencia de los circuitos secundarios, se realiza el siguiente procedimiento:

- A los abonados de los nodos de los circuitos secundarios de la muestra tipo se le establece la energía mensual promedio de los últimos seis meses y se determina la potencia promedio de dichos nodos con la expresión:

$$P_m = \frac{\sum_{K=1}^n KWH_K}{T}$$

Donde:

$P_m$ : Potencia promedio del nodo

$KWH_K$ : Energía promedio mensual del abonado K

T: Periodo de tiempo

- Asumiendo un factor de potencia de los abonados (FP) de acuerdo al tipo de usuario, se determina la potencia aparente del nodo considerado con la expresión:

$$KVA_{NODO} = \frac{P_m}{FP}$$

- Con la potencia aparente total del nodo, la capacidad del transformador de distribución y la corriente del transformador de distribución, se determina la corriente del nodo, utilizando la expresión:

$$I_{NODO} = \left[ \frac{KVA_{T\ NODO}}{KVA_{T/D}} \right] \times I_{T/D}$$

$$KVA_{T/D} = \sum_{K=1}^n KVA_K$$

Donde:

$KVA_K$ : Potencia aparente del nodo K

n: Número de nodos



- Con las corrientes de los nodos y los parámetros de cada tramo del circuito, se determina las pérdidas de potencia del circuito secundario tipo, utilizando la expresión:

$$P = \sum_{K=1}^N (I_K)^2 R_K$$

Donde:

P: Pérdida de potencia del circuito secundario tipo

$I_K$ : Corriente del tramo K

$R_K$ : Resistencia del tramo K

N: Número de tramos

### **Extrapolación al Sistema Total**

Para extrapolar las pérdidas de potencia de los circuitos secundarios de la muestra al sistema total, se realiza el siguiente procedimiento:

- Se determina las pérdidas y el número de abonados por circuito secundario (muestra).
- Con las pérdidas/ abonados por circuito secundario y los abonados totales por tipo de usuario, se determina las pérdidas de potencia de los circuitos secundarios.

### **PÉRDIDAS DE ENERGÍA**

Con las pérdidas de potencia para la demanda máxima y el factor de pérdidas de la curva de carga del sistema se determina la pérdida de energía.

El valor de las pérdidas de energía para el sistema de los circuitos secundarios se calcula con la expresión:

$$E = \sum_{K=1}^n F_{PK} P_K \times 720 \text{ [MWH]}$$

Donde:

E: Pérdidas de energía

$F_{PK}$ : Factor de pérdidas del sistema

$P_K$ : Pérdidas de potencia de los circuitos secundarios del sistema.

## **PÉRDIDAS DEL ALUMBRADO PÚBLICO**

### **PÉRDIDAS DE POTENCIA**

Para obtener las pérdidas de potencia del alumbrado público de la muestra, se realiza el siguiente procedimiento:

- Se realizan los cálculos de pérdidas de potencia, en cada uno de los circuitos de la muestra, considerando la operación de cada tipo de luminaria, la potencia consumida por los accesorios, el conductor de alimentación a la lámpara y el circuito secundario.
- Se calculan las pérdidas de potencia promedio, en los circuitos secundarios de la muestra, debido a la operación de cada tipo de lámpara. En base de estos cálculos y tomando en consideración de los consumos de los accesorios, se determina las pérdidas promedios de las luminarias que existen en el sistema y que no constan en la muestra

- Con las pérdidas promedios y el número, se calculan las pérdidas de potencia en los circuitos secundarios de todas las lámparas del sistema de iluminación pública

### **PÉRDIDAS DE ENERGIA**

Con las pérdidas de potencia de los circuitos de alumbrado y considerando una operación promedio de 12 horas al día se determina la pérdida de energía.

El valor de las pérdidas de energía para el sistema de los circuitos de alumbrado público se calcula con la expresión:

$$E = P \times 360 \text{ [KWH]}$$

Donde:

E: Pérdidas de energía de los circuitos de alumbrado

P: Pérdidas de potencia de los circuitos de alumbrado

### **PÉRDIDAS DE LAS ACOMETIDAS**

#### **PÉRDIDAS DE POTENCIA**

Para obtener las pérdidas de potencia de las acometidas de la muestra, se realiza el siguiente procedimiento:

- A los abonados de las acometidas de la muestra se le establece la energía mensual promedio de los últimos tres meses y se determina la potencia promedio.

$$P_m = \frac{\text{KWH}}{T}$$

Donde:

$P_m$ : Potencia promedio del abonado

KWH: Energía promedio mensual del abonado

T: Período de tiempo

- Asumiendo un factor de potencia (FP) de los abonados de acuerdo al tipo de usuario, se determina la potencia aparente del abonado:

$$KVA_{ABONADO} = \frac{P_m}{FP}$$

- Con la potencia aparente del abonado, la capacidad del transformador de distribución y la corriente del transformador de distribución, se determina la corriente del abonado.

$$I_{ABONADO} = \left[ \frac{KVA_{ABONADO}}{KVA_{T/D}} \right] \times I_{T/D}$$

$$KVA_{T/D} = \sum_{K=1}^n KVA_K$$

Donde:

$KVA_K$ : Potencia aparente del abonado K

n: Número de abonados

- Con las corrientes de los abonados y los parámetros de la acometida, se determina las pérdidas de potencia de la acometida tipo, utilizando la expresión:

$$P = \sum_{K=1}^N (I_{MAX.K})^2 R_K$$

Donde:

P: Pérdida de potencia de la acometida tipo

$I_{MAX. K}$ : Corriente máxima de la acometida K

$R_K$ : Resistencia de la acometida

N: Número de tramos

### **Extrapolación al sistema total**

Para extrapolar las pérdidas de potencia de las acometidas de la muestra al sistema total, se realiza el siguiente procedimiento:

- Con las pérdidas de potencia por tipo de abonado y el número de abonados se obtiene las pérdidas del sistema total de las acometidas.

### **PÉRDIDAS DE ENERGÍA**

Con las pérdidas de potencia para la demanda máxima y el factor de pérdidas de la curva de carga del transformador de distribución, se determina la pérdida de energía.

El valor de las pérdidas de energía para el sistema de las acometidas se calcula con la expresión:

$$E = \sum_{K=1}^n F_{PK} P_K \times 720 \text{ [MWH]}$$

Donde:

E: Pérdidas de energía del mes de Junio de 1998

$F_{PK}$ : Factor de pérdidas del transformador de distribución K

$P_K$ : Pérdidas de potencia para la demanda máxima del transformador de distribución K

## **APENDICE C**

### **MEDIDORES**

#### **C.1 GENERALIDADES**

La función de un medidor de Kwh, es proveer un registro exacto de la energía eléctrica entregada a los diferentes Consumidores.

Utilizado también para el registro de la energía que atraviesa las diferentes etapas del Sistema Eléctrico, es decir: Generación, Transmisión y Distribución.

Dependiendo del equipo usado, pueden registrar otros parámetros tales como: Demanda Máxima (Kw), Factor de Potencia, Energía Reactiva (Kvar H), Distorsión de armónicos; y Eventos: Apagones, suspensiones, interrupciones, etc.

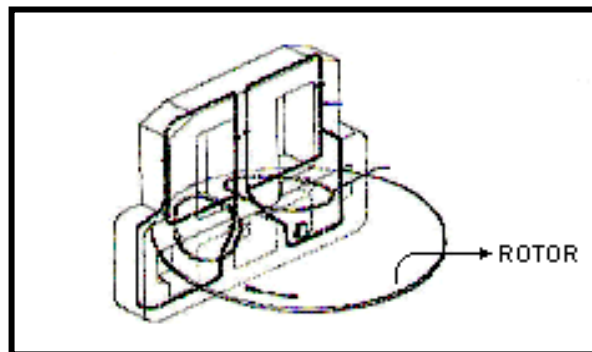
Estos equipos de medición, trabajan en base a señales de voltaje y corriente, las cuales sirven para censar de forma correcta los parámetros para el que fue diseñado.

#### **Partes Principales de un Medidor Monofásico**

1. El motor (el estator y el rotor).
2. Sistema de retardamiento magnético.
3. El registrador.
4. La armazón o estructura (frame).
5. La base.

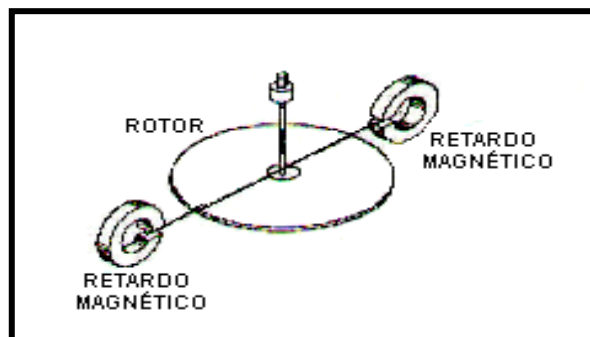
6. Cubierta o tapa de vidrio.
7. Los terminales (bayonetas).

1. **El motor** es diseñado de tal manera que su torque es proporcional a la potencia en el circuito medido.



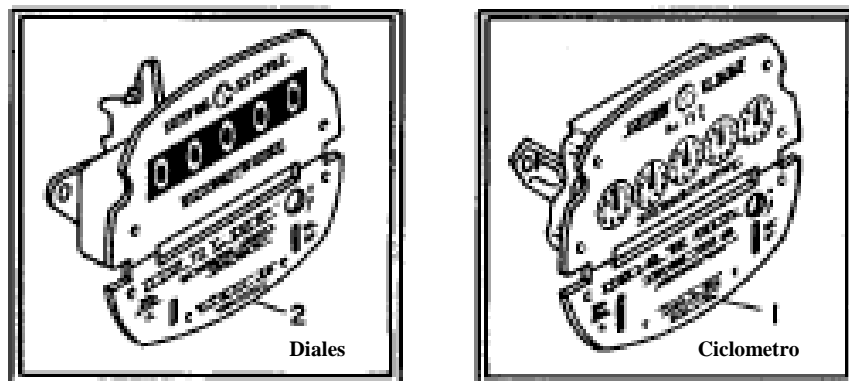
**FIGURA 1. ESTRUCTURA INTERNA DE UN MEDIDOR MONOFASICO.**

2. **El Sistema de retardamiento magnético**, actúa sobre el disco o rotor, para establecer, en combinación con el estator, la velocidad a la cual el eje girará para una determinada condición de carga. Esta velocidad, determina la constante de ensayo del medidor [Kh].



**FIGURA 2. SISTEMA DE RETARDAMIENTO MAGNÉTICO.**

3. **El registrador:** es un mecanismo, el cual graba el número de revoluciones del eje del rotor. Sus diales y engranaje, están arreglados tal que cada revolución del eje, incrementa el registro por una cantidad igual a la constante de ensayo  $K_h$ .



**FIGURA 3. TIPOS DE REGISTRADOR DE UN MEDIDOR DE ENERGÍA.**

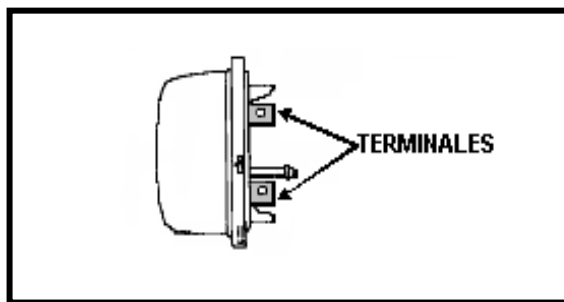
4. **La armazón (frame):** es la estructura sobre la cual los componentes del medidor son ensamblados, es un metal vaciado o de aleación muerta, montado sobre *la base (5)*.
5. **La Base:** Es la plataforma o el elemento sobre el cual se realiza el montaje del medidor.
6. **La cubierta (TV):** Encierra o encapsula al medidor, es sellada a la base para prevenir alteraciones y protegerlo del polvo y humedad.





**FIGURA 4. CUBIERTA DEL MEDIDOR**

**7. Los terminales:** están localizados en el estator y se extienden a través de la parte posterior de la base.



**FIGURA 5. TERMINALES DEL MEDIDOR.**

### **CONSTANTES DE LOS MEDIDORES**

Los medidores traen en sus placas de identificación varias constantes que resultan de mucha utilidad a la hora de realizar pruebas de ensayo o calibraciones del equipo en mención, entre las principales tenemos:

$K_h$  = Constante de vatios-horas (constante de ensayo o constante del disco) es el número de vatios-horas por revolución del disco del contador.

$PK_h$  = Constante de vatios-horas del primario (vatios-horas por revolución del disco, capacidad del primario) =  $K_h \times TF$ .

$R_r$  = Relación del mecanismo integrador (vueltas del tornillo sin fin del mecanismo integrador por cada revolución de la aguja indicadora más rápida (puntero de la derecha)).

$R_s$  = Reducción del engranaje del eje (relación entre el eje del rotor y la rueda dentada de acoplamiento) NOTA:  $R_s$  se designaba anteriormente como  $G_r$

$R_g$  = Relación de engranajes (número de revoluciones del disco para producir una revolución de la aguja indicadora más rápida (puntero de la derecha)).

$TF$  = Factor de Transformación =  $CT \times PT$

$K_r$  = Factor del mecanismo integrador (o constante de la lectura).  
Multiplicar por  $K_r$  para obtener el total de kilovatios-horas. Usualmente  $K_r = 1$ ; en medidores antiguos  $K_r = 2, 4, 5, 10, 20, 40$

## **C.2 TIPOS DE MEDIDORES UTILIZADOS EN EMELRIOS**

La empresa eléctrica Los Ríos en todo su sistema de medición en el área residencial y comercial utilizan medidores del tipo “base” socket y del tipo “base A”.

Los equipos de medición del tipo de “base socket” (enchufables) y del tipo de conexiones, “base A” o también denominados “button connected o “Tipo Bornera”, se clasifican de la siguiente manera:

- Medición directa, también denominados “autocontenidos o autosuficientes”; son equipos electro-mecánicos o electrónicos que utilizan directamente las señales de corriente y voltaje, y no requiere transformadores de medición.
- Medición Indirecta, son equipos electrónicos que para su funcionamiento utiliza señales de control provenientes desde los transformadores de medición.

Los contadores modernos del tipo de base de enchufe (socket) y del tipo de conexiones en la parte inferior (bottom-connected), son designados como Clase 100, Clase 200, Clase 10 o 20.

Los de Clase 100 (capacidad nominal de ensayo: TA = 15 amperios) tienen como capacidad nominal 15 amperios, pero si están conectados y montados adecuadamente, pueden aceptar y medir con precisión cargas de hasta 100 amperios. De igual manera, los de Clase 200 (capacidad nominal de ensayo: TA = 30 amperios), admiten cargas de hasta 200 amperios cuando están conectados y montados adecuadamente.

Los de Clase 10 o 20 (diseñados para funcionar con transformadores de medida) son utilizados con transformadores de corriente y de potencial, y, requieren bases de enchufe especiales provistas de dispositivos para el cierre de circuitos.

### **C.3 PROTOCOLO DE PRUEBA.**

La prueba consiste en determinar el valor exacto de energía que está circulando por el medidor y contabilizando el número de vueltas del mismo, verificar que el registrador o relojería indique el consumo de un Kilovatio-hora.

#### **PROCEDIMIENTO DEL PROTOCOLO DE PRUEBA.**

El Procedimiento de la prueba que se debe realizar, requiere del conocimiento de los datos técnicos básicos referidos al funcionamiento del medidor y las fórmulas relacionadas con la constante de la relojería. Al considerar que la **Kh** se relaciona con todas las variables del medidor, se plantea que la prueba que se debe realizar debe girar en torno a esta constante.

Como se considera que en condiciones normales de funcionamiento la carga del consumidor es variable, es probable que realizar esta prueba pueda tardar un tiempo considerable, por lo que se debe disponer de una carga fija aplicada al medidor para garantizar que dicha prueba se realice en el menor tiempo posible. Para obtener este consumo fijo en el medidor, se debe

disponer de un equipo que posea una Carga Fantasma o Fuente Ficticia, así como de un dispositivo para contar el número de vueltas.

La realización de la prueba tendrá los siguientes pasos:

- a. Calcular el número de revoluciones para el registro deseado. En caso de que se desee un registro de varios Kilovatios-hora, se tomará el valor por la siguiente fórmula:

$$\text{Rev} = \frac{100 \times M \times \text{Kwh}}{k_h}$$

Donde:

**M:** es el multiplicador interno del medidor

**KWH:** es el número de Kilovatios-hora que se desea registrar.

- b. Desconexión de la carga del medidor.
- c. Conexión de la carga fantasma.
- d. Toma de lectura inicial.
- e. Establecimiento del número de revoluciones a contar, el cual dependerá del número de Kilovatios-hora que se desea obtener.
- f. Inicio del conteo de revoluciones.
- g. Toma de lectura final.
- h. Verificación de registro.

Para determinar si un medidor posee o no relojería intercambiada, se debe primeramente evaluar el historial de consumo del consumidor y compararlo

con el consumo actual y con la cantidad y tiempo de uso de los artefactos que el consumidor posee. Cuando se sospeche de un bajo consumo y que no existe coherencia entre estos tres valores, se debe proceder a realizar la prueba de relojería.

#### C.4 ERRORES EN LA MEDICIÓN.

Se presentan algunas de las acciones erróneas en las que se podría incurrir al momento de instalar un medidor de energía; dependiendo de las conexiones eléctricas de la base y el servicio eléctrico que se presta, se trata de la selección incorrecta del medidor de energía para una base instalada.

#### MEDIDOR FM 2-S INSTALADO EN BASE TIPO 12-S.

Se tiene un medidor forma 2S y es instalado en una base tipo 12S con servicio 120/208 (V), tal como se muestra en la figura 6.

¿Cuál es el porcentaje de medición?

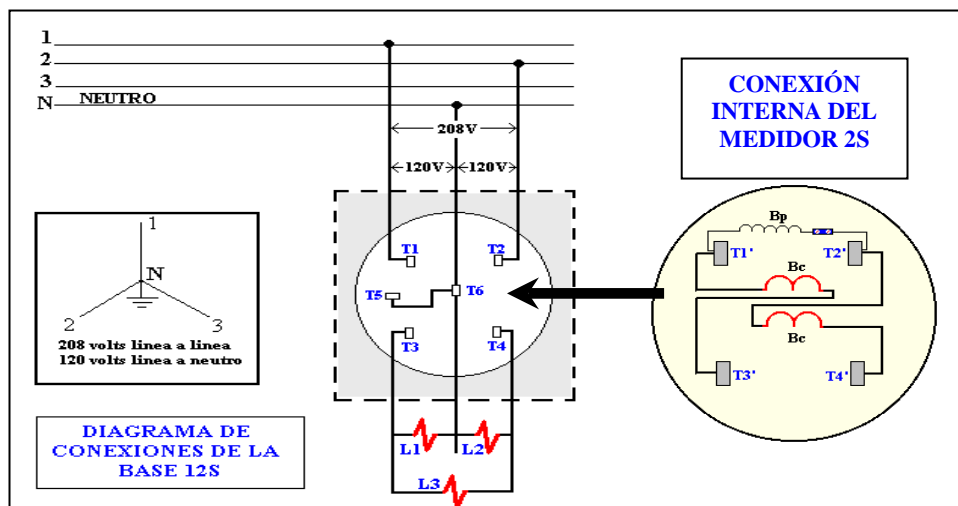
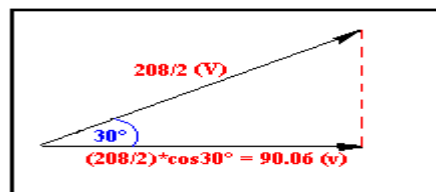


FIGURA 6. INSTALACION DE UN MEDIDOR FM 2S EN UNA BASE 12S.

El servicio eléctrico es de tres hilos a un nivel de voltaje de 120/208 Voltios, obtenido de un banco de transformadores conectados en estrella, con el neutro aterrizado; al instalar un medidor tipo 2S sobre una base tipo 12S, existirá un problema en la medición de energía dependiendo de la alimentación de la carga, por la siguiente razón:

Para las cargas **L1** y **L2**; observamos que se encuentran alimentadas por la línea 1 y 2 respectivamente y con un neutro común, recibiendo 120 (V) cada una. Pero la bobina de potencial **Bp** del medidor 2S, censa un voltaje igual a la mitad del voltaje de línea a línea (208/2 V) referenciado 30°, como se observa en la figura 7.



**FIGURA 7. INSTALACION DE UN MEDIDOR**

El voltaje que censa la bobina de potencial (VBP) del medidor 2S es igual a:

$$\mathbf{VBP} = (208/2) * \cos 30^\circ = 90.06 \text{ (V)}$$

El porcentaje de medición esta dado por la siguiente ecuación:

$$\mathbf{\% \text{ medición} = (VBP) / (VRC) * 100\%} \quad \mathbf{(ecu. 1)}$$

Siendo:

**VBP:** Voltaje de la bobina de potencial

**VRC:** Voltaje que recibe la carga

Considerando la ecuación 1 tenemos que el porcentaje de energía censada a las cargas L1 y L2 es igual a:

$$\% \text{ medición} = (90.06 / 120) * 100\% = 75\%$$

Para la carga L3 el porcentaje de medición es igual a:

$$\% \text{ medición} = (208 / 208) * 100\% = 100\%$$

Resultados de % de medición:

**Carga L1:** 75%

**Carga L2:** 75%

**Carga L3:** 100%

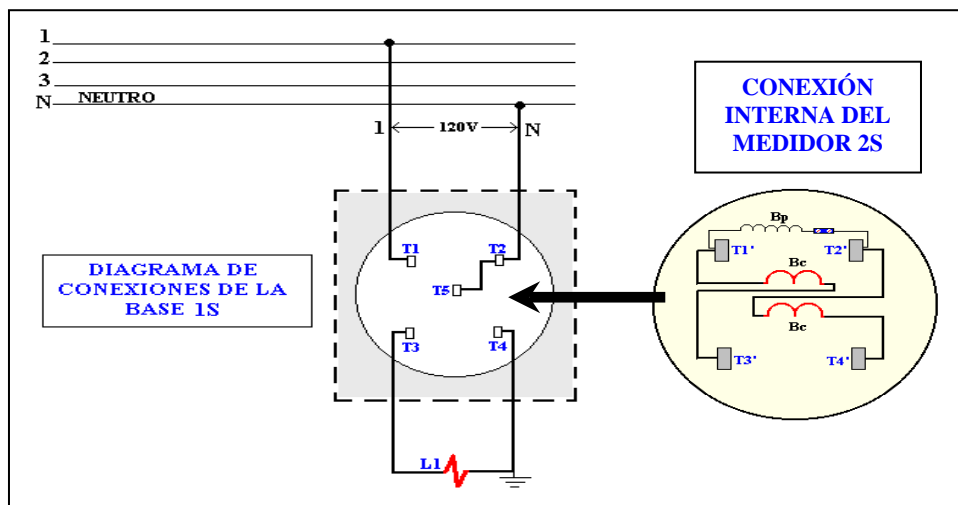
Analizando los resultados podemos aducir que existirá una pérdida de energía del 25% para las cargas alimentadas con voltaje de línea a neutro, si se incurre en el error de instalar de un medidor tipo 2S sobre una base 12S.

### **MEDIDOR FM 2-S INSTALADO EN BASE 1-S.**

Se tiene un medidor de forma 2S y es instalado en una base tipo 1S con servicio 120 (V), tal como se presenta en la figura 8.

¿Cual es el porcentaje de medición?





**FIGURA 8. INSTALACION DE UN MEDIDOR FM 2S EN UNA BASE 1S.**

Dado el servicio de dos hilos a un nivel de voltaje de 120 Voltios entre los terminales T1 y T2 y al instalar un medidor tipo 2S sobre una base tipo 1S, existirá un problema en la medición de energía por la siguiente razón:

La carga L1 se encuentran alimentada por la línea 1 con un neutro, recibiendo 120 (V) entre los terminales T3 y T4 de la base. Pero la bobina de potencial **Bp** del medidor **2S** esta diseñada para recibir 240 (V) de línea a línea; considerando que un medidor de energía es un motor de inducción que varía su velocidad en función del voltaje de entrada; las revoluciones del disco del medidor 2S presentará una reducción en el siguiente porcentaje:

$$\% \text{ medición} = (VBP)/(VRC) * 100\% = 120/240 = 50\%.$$

Al cometer el error de instalar un medidor de forma 2S sobre una base 2S, existirá una perdida de energía del 50%.

## MEDIDOR 12-S INSTALADO EN BASE 1-S.

Se tiene un medidor tipo 12S y es instalado en una base tipo 1S con servicio 120 (V), como se muestra en la figura 9.

¿Cual es el porcentaje de medición?

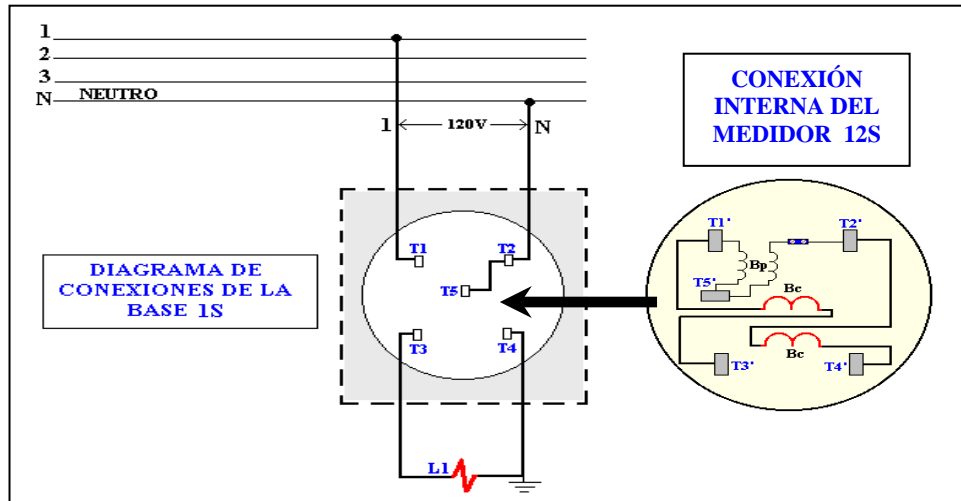


FIGURA 9. INSTALACION DE UN MEDIDOR FM 12S EN UNA BASE 1S

El servicio eléctrico es de dos hilos a un nivel de voltaje de 120 (V) y al instalar un medidor tipo 12S sobre una base tipo 1S, **NO** existirán problemas en la medición de energía por la siguiente razón:

La carga L1 se encuentran alimentada por la línea 1 con un neutro, recibiendo 120 (V) entre los terminales T3 y T4. Pero 12S esta diseñado para trabajar en cualquier base.

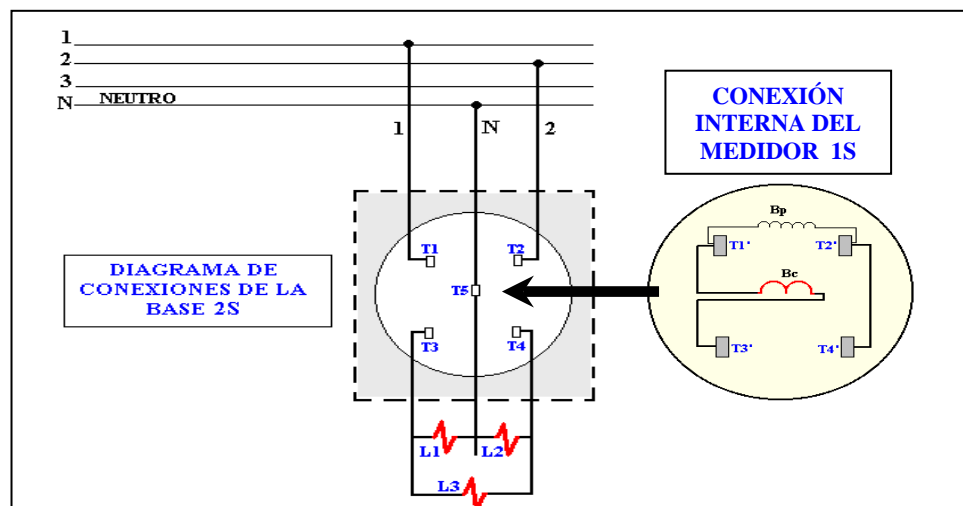
A pesar de que las bobinas **Bp** están unidas en el terminal T5', al instalarlo en la base 1S, dicho terminal no se conecta con el neutro por tanto las dos bobinas combinadas reciben los 120 (V) entre los terminales T1' y T2'

actuando como una sola bobina. Para demostrarlo aplicaremos la ecuación 1 de porcentaje de medición:

$$\% \text{ medición} = (VBP)/(VRC)*100\% = 120/120 = 100\%.$$

### MEDIDOR 1-S INSTALADO EN BASE 2-S.

Se tiene un medidor tipo 1S y es instalado en una base tipo 2S servicio 120/240 (V), tal como se presenta en la figura 10.



**FIGURA 10 INSTALACION DE UN MEDIDOR FM 1S EN UNA BASE 2S**

¿Cual es el porcentaje de medición?

Dado el servicio de tres hilos a un nivel de voltaje de 120/240 (V) y al instalar un medidor tipo 1S sobre una base tipo 2S, existirán problemas en la medición de energía dependiendo de la conexión de la carga, por la siguiente razón:

Para este caso hay que considerar que la bobina de potencial **Bp** del medidor **2S** esta diseñada para recibir 240 (V) de línea a línea y que un medidor de energía es un motor de inducción que varía su velocidad en función del voltaje de entrada.

**Carga L1.-** Esta carga se encuentra alimentada por la línea 1 a un nivel de voltaje de 120 (V), pero la señal que esta censando la bobina Bp que se encuentra entre los terminales T1' y T2' es de 240(v); si consideramos la característica de motor de inducción del medidor, al recibir mayor voltaje, mayor es el torque magnético y la potencia mecánica; el porcentaje de medición es igual a:

$$\% \text{ medición} = (VBP)/(VRC)*100\% = 240/120 = 200\%.$$

**Carga L2 .-** Esta carga se encuentra alimentada por la línea 2 a un nivel de voltaje de 120 (V), pero la señal de corriente no es censada por el medidor S1, ya que no existe bobina de corriente entre los terminales T2'y T4'; a pesar de esto la carga sigue consumiendo energía; la potencia registrada es igual a:

$$\text{Potencia Registrada} = (VBP)(IBC) \quad (\text{ecua. 2})$$

Siendo:

**VBP:** Voltaje de la Bobina de Potencial

**IBC:** Corriente de la Bobina de Corriente

Por tanto, la potencia que registra el medidor 1S en este caso es:

$$\text{Potencia Registrada} = 240(\text{V}) * 0(\text{A}) = 0 \text{ (watts)}.$$

**Carga L3:** Esta carga se encuentra alimentada por las líneas 1 y 2 a un nivel de voltaje de línea a línea de 240 (V) y la bobina del medidor 1S recibe también 240(v) entre los terminales T1' y T2'; por tanto el porcentaje de medición es igual a:

$$\% \text{ medición} = (\text{VBP})/(\text{VRC}) * 100\% = 240/240 = 100\%.$$

#### **Observaciones del Caso 4.**

Analizando los resultados se puede aducir que existirá una mala medición para la carga **L1** perjudicando al usuario; ya que el medidor registrará el doble de la energía que la carga está consumiendo. En el caso de la carga **L2** existirá pérdida de energía, perjudicando a la empresa distribuidora de energía; ya que el medidor no registra la energía que consume la carga. En el caso de la carga **L3** no existirá problemas en el registro de energía.

#### **C.5 MANIPULACION DE LOS EQUIPOS DE MEDICION.**

A continuación se analizarán los tipos de fraudes eléctricos que mas se cometen por parte de los consumidores. Así tenemos:

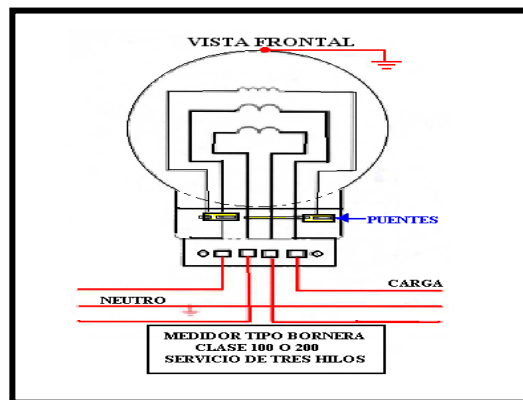
##### **PUENTES DESPLAZADOS.**

###### **Características.**

Consiste en el desplazamiento de los puentes ubicados en la parte exterior de las borneras de los medidores monofásicos, bifásicos y/o trifásicos. En la figura 11 se presenta este tipo de fraude.

### Consecuencia:

Dependiendo del número de puentes desplazados, el medidor dejara de registrar un aproximado del 33%, 66%, o 100% de la energía consumida por el Consumidor. En los casos de los medidores monofásicos el medidor no trabaja, lo que permite reportarlo.



**FIGURA 11. MEDIDOR MONOFASICO FM 2A, CON PUENTE DESPLAZADO.**

### Daños:

Violación de los sellos de la tapa bornera, y manipulación de los elementos de la bornera con riesgo de producirse cortocircuitos.

### Posibilidad de detección del fraude:

Por tratarse de manipulación externa del medidor es fácil detectarlo y reportarlo.

### Corrección:

Colocación de puentes internos.

## **DESCONEXIÓN BOBINAS INTERNAS.**

### **Características:**

Consiste en desconectar el puente de alimentación de una o más bobinas de potencial del medidor. En algunos casos se intercepta el conductor de la bobina de tensión colocándole un switch, con el objeto de controlar el giro del disco. Otra acción que realizan sobre el medidor es conectar uno de los extremos de la bobina de potencial con la carcasa del medidor, tal como se muestra en la figura 12.

### **Consecuencias:**

Idénticas a las indicadas en el tipo 1.

### **Daños:**

Violación de sellos de aferición (tapa-medidor), y manipulación y corte cableado interno.



**FIGURA 12. DESCONEXION DE LA BOBINA DE POTENCIAL.**

### **Posibilidad de detección del fraude.**

No es fácilmente detectable, sale por reporte de anomalías de consumo.

Pero la evidencia queda.

### **Corrección:**

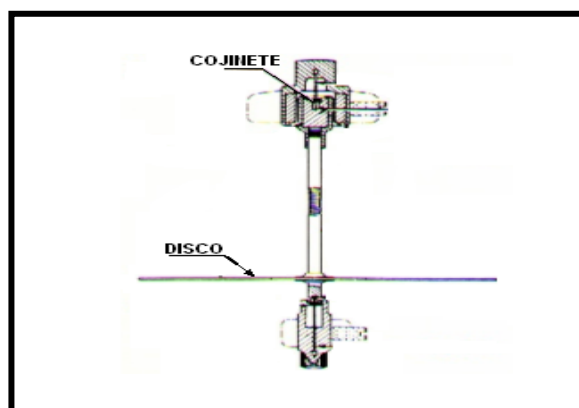
Reposición y/o conexionado del cable cuando lo permite.

### **COJINETE APRETADO.**

#### **Características.**

Consiste en manipular los cojinetes sobre los que descansa el disco, apretándolo o, moviéndolo un poco, así aumenta la fricción que se ejerce sobre el disco y los cojinetes, lo que impide que el disco gire normalmente.

En la figura 13 se muestra los cojinetes, superior e inferior, sobre el cual gira el disco.



**FIGURA 13. COJINETES SOBRE EL CUAL GIRA EL DISCO.**

#### **Consecuencias:**

Por lo general se deja de registrar mas del 45 % del consumo real del suscriptor.



**Daños:**

Violación de sellos de aferición (tapa medidor), y manipulación de partes internas del medidor.

**Posibilidad de detección del fraude.**

Difícil de detectar y de probar por cuanto se alega que es un error de aferición.

**Corrección.**

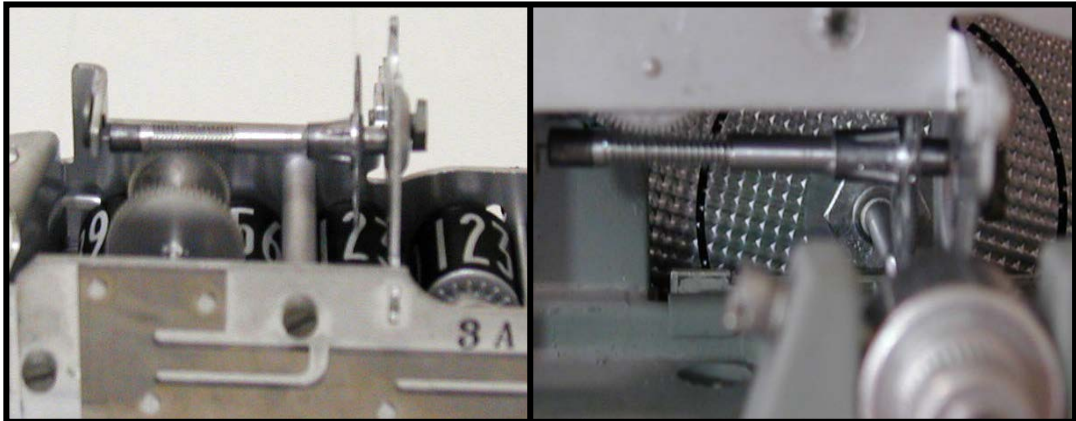
Uso de medidor con suspensión magnética.

**CAMBIO DE CONSTANTE DE MEDICIÓN (REV/KWH).****Características.**

Este es quizás uno de los más ingeniosos pero demostrativo de la intervención inequívoca de personal de la empresa y/o ex trabajadores en la manipulación del medidor.

Consiste en sustituir en el integrador del medidor, las dos (2) ruedas o engranajes dentados que permiten arrastrar los números en el integrador por el movimiento del disco, tal como se muestra en la figura 14.

De esta forma modifican la constante de medición del medidor, por supuesto con una relación que favorezca al cliente. Este tipo de fraude tiene como limitante que solo es posible realizar en medidores de la misma marca.



**FIGURA 14. SISTEMA DE ENGRANAJE DEL REGISTRADOR.**

**Consecuencias.**

El porcentaje de cambio de relación normalmente supera el 500 % pero se han encontrado casos más significativos, por ejemplo sustituir una relación de 187.5 Rev/Kwh. por otra de 1.200 rev/kwh. Los kwh dejados de facturar son considerables.

**Daños.**

Violación de sellos de aferición (tapa medidor), manipulación de partes internas del medidor (integrador), y sustitución de componentes.

**Posibilidad de detección del fraude.**

Difícil detectarlo, sale por reporte de anomalía de consumo, y solo mediante inspección por parte de personal calificado.

**Corrección.**

Solo queda restituir la relación original.

### **PUENTE EN LA BORNERA (BASE).**

Consiste en instalar un puente por la parte posterior de la bornera, haciendo un by-pass a una o ambas bobinas de corriente. En este caso la mayor corriente circulará por la vía de menor resistencia (el puente) dejando de registrar un alto porcentaje de la energía consumida.