

**ESCUELA SUPERIOR POLITÉCNICA DEL LITORAL**

**Facultad de Ingeniería en Electricidad y Computación**

“DISEÑO DE UN ENLACE DE TRANSMISIÓN POR FIBRA ÓPTICA  
ENTRE ECUADOR – COLOMBIA Y PERÚ”

PROYECTO DE TÓPICO DE GRADUACIÓN

Previo a la obtención del Título de:

**INGENIERO EN ELECTRÓNICA ORIENTADO A  
TELECOMUNICACIONES**

Presentado por.

DAVID ORDÓÑEZ MARTÍNEZ

FERNANDO GONZÁLEZ PATIÑO

MARVIN LARA BRIONES

GUAYAQUIL – ECUADOR

AÑO

2001

## AGRADECIMIENTO

ING. LUIS  
ALFREDO MARIÑO,  
Director del Tópico de  
Graduación, por su  
ayuda y colaboración  
para la realización de  
éste trabajo.

## DEDICATORIA

DAVID:

A Dios a mi madre y  
mis hermanas

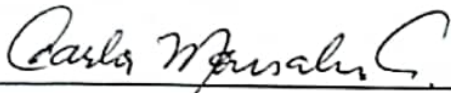
FERNANDO:

A Dios, a mis Padres,  
mi esposa y en  
especial a mi hija

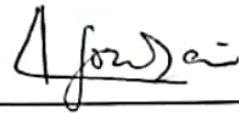
MARVIN:

A Dios, a mi madre y  
abuela.

# TRIBUNAL DE GRADUACION



Ing. Carlos Monsalve Arteaga.  
SUBDECANO DE LA FIEC



Ing. Carlos Jordán Villamar  
DIRECTOR DE TESIS



Ing. Sergio Flores Macías  
MIEMBRO DEL JURADO

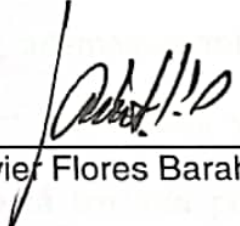


Ing. Boris Ramos Sánchez  
MIEMBRO DEL JURADO

# DECLARACION EXPRESA

"La responsabilidad del contenido de esta Tesis de Grado, me corresponde exclusivamente; y el patrimonio intelectual de la misma a la ESCUELA SUPERIOR DEL LITORAL"

(Reglamento de Graduación de la ESPOL)



---

Javier Flores Barahona

## RESUMEN

### **Capítulo 1.**

Se describe los principios de la transmisión de datos y se compara los sistemas de transmisión digital con los de transmisión analógica haciendo un análisis de los componentes de un sistema de transmisión.

### **Capítulo 2.**

Se analiza la fibra óptica y el cable de fibra óptica en general, especificando sus características, modos de propagación de la luz, apertura numérica, ancho de banda, tipos de cable, materiales, clases de atenuación, etc.

### **Capítulo 3.**

Se justifica el por qué de escoger la ruta del enlace propuesto. Aparte de eso, se hace referencia al tipo de fibra a utilizar y el fabricante que proveerá el cable y los accesorios.

### **Capítulo 4.**

Se hace un análisis de la ruta a utilizar por el enlace propuesto y de los equipos terminales de transmisión.

### **Capítulo 5.**

Se refiere a la instalación del cable de fibra óptica y su mantenimiento, así como al mantenimiento de los equipos terminales de transmisión.

### **Capítulo 6.**

Se hace un pequeño análisis de los costos de equipos, cables, mano de obra, etc. Además se hace una proyección de nuestro enlace a futuro.

## INDICE GENERAL

RESUMEN.....	I
INDICE GENERAL.....	II
INDICE DE FIGURAS.....	III
INDICE DE TABLAS.....	IV
INTRODUCCIÓN.....	1
<b>1. GENERALIDADES.....</b>	<b>3</b>
<b>1.1. Principios básicos de la transmisión digital por fibras ópticas.....</b>	<b>3</b>
<b>1.1.1. Introducción.....</b>	<b>3</b>
<b>1.1.2. La transmisión digital.....</b>	<b>6</b>
<b>1.1.3. Modulación por impulsos codificados.....</b>	<b>7</b>
<b>1.2. Elementos de un enlace en la transmisión digital por fibras         Ópticas.....</b>	<b>11</b>
<b>1.2.1. Diagrama de bloques de un sistema de fibras ópticas.....</b>	<b>11</b>
<b>1.2.2. Características de las fibras ópticas.....</b>	<b>13</b>
<b>1.2.3. Fuentes ópticas.....</b>	<b>17</b>
<b>1.2.4. Detectores ópticos.....</b>	<b>18</b>
<b>1.3. Descripción actual de un enlace por fibra óptica.....</b>	<b>19</b>
<b>1.3.1. Sistemas de transmisión por fibras ópticas.....</b>	<b>19</b>
<b>1.3.2. Componentes del sistema.....</b>	<b>21</b>
<b>1.3.3. Supervisión y localización de averías.....</b>	<b>24</b>
<b>1.3.4. Servicios suplementarios e interfaces.....</b>	<b>25</b>

1.4. Comparación entre un sistema de transmisión digital por Fibra Óptica y uno convencional.....	28
1.5. Especificaciones requeridas para un sistema de transmisión por fibra óptica.....	36
<b>2. LA FIBRA OPTICA Y DEGRADACION EN LA SEÑAL.....</b>	<b>38</b>
2.1. Leyes y definiciones ópticas básicas.....	38
2.2. Modos y materiales de la fibra óptica.....	42
2.2.1. Apertura numérica.....	43
2.2.2. Modos de la fibra.....	45
2.2.3. Materiales de la fibra.....	53
2.3. Estructura de la fibra óptica.....	53
2.4. Atenuación en la Fibra óptica.....	56
2.4.1. Pérdidas en la fibra.....	56
2.4.1.1. Pérdidas por absorción.....	58
2.4.1.2. Pérdidas por esparcimiento de Raileigh.....	59
2.4.1.3. Pérdidas por radiación.....	62
2.5. Ancho de banda.....	63
2.5.1. Dispersión intramodal.....	63
2.5.1.1. Dispersión material.....	63
2.5.1.2. Dispersión de guía – onda.....	64
2.5.2. Dispersión intermodal.....	65
2.6. Análisis de línea.....	67
2.6.1. Ancho de banda del sistema.....	68



<b>2.6.2. Pérdidas de enlace</b> .....	69
<b>3. ASIGNACION DE RUTA</b> .....	72
<b>3.1. Situación actual</b> .....	72
<b>3.2. Solución al problema</b> .....	73
<b>3.3. Búsqueda de la ruta</b> .....	74
<b>3.4. Tipo de fibra a utilizar</b> .....	75
<b>4. DISEÑO DEL ENLACE COLOMBIA - ECUADOR – PERU</b> .....	78
<b>4.1. Estudio del enlace de transmisión con proyección al futuro</b> .....	78
<b>4.2. Descripción del diseño</b> .....	83
<b>4.3. Configuración del sistema</b> .....	84
<b>4.4. Consideraciones técnicas sobre el diseño</b> .....	87
<b>4.4.1. Equipo a utilizar</b> .....	87
<b>4.4.1.1 Características</b> .....	89
<b>4.4.1.2 Protección</b> .....	90
<b>4.4.2. Procedimiento para el diseño de un enlace por fibra óptica</b> .....	92
<b>4.4.3. Cálculos</b> .....	93
<b>4.4.3.1. Justificación de no-colocación de repetidoras</b> .....	93
<b>4.4.3.2. Cálculo de la atenuación total en los tramos del enlace</b> .....	95
<b>4.5. Ruta del enlace</b> .....	96
<b>4.6. Instalación y pruebas de funcionamiento</b> .....	100

<b>5. MANTENIMIENTO DE EQUIPOS Y LINEAS DE TRANSMISION.....</b>	102
<b>5.1. Mantenimiento de equipos utilizados.....</b>	102
<b>5.1.1. Instalación.....</b>	102
<b>5.1.2. Mantenimiento.....</b>	102
<b>5.1.3. Sistema de gestión de red y elementos.....</b>	104
<b>5.1.4. Sistemas de alarma (Mantenimiento preventivo).....</b>	105
<b>5.1.5. Mantenimiento correctivo.....</b>	106
<b>5.2. Mantenimiento en la línea.....</b>	106
<b>5.3. Detección de fallas en la línea de transmisión.....</b>	110
<b>5.3.1. Funciones requeridas para el mantenimiento preventivo.....</b>	113
<b>5.3.2. Funciones requeridas para el mantenimiento posterior a la avería.....</b>	116
<b>6. COSTO DEL PROYECTO Y PROGRAMACION PARA SU EJECUCION.....</b>	118
<b>6.1. Costo aproximado del proyecto.....</b>	118
<b>6.2. Programación para su ejecución.....</b>	120
<b>6.3. Servicios a prestar en el futuro.....</b>	121
<b>7. CONCLUSIONES Y RECOMENDACIONES.....</b>	125
<b>ANEXOS.....</b>	128
<b>BIBLIOGRAFÍA.....</b>	145

## INDICE DE FIGURAS

Figura 1.1	Modulación por impulsos codificados.....	10
Figura 1.2	Diagrama de bloques de un sistema de transmisión digital por fibras ópticas.....	11
Figura 1.3	Variación del ancho de pulso versus apertura numérica debido a la dispersión modal.....	15
Figura 1.4	Variación del ancho de pulso versus longitud de onda debido a la dispersión material.....	16
Figura 1.5	Regenerador intermedio del sistema de transmisión por fibra óptica.....	20
Figura 1.6	Telealimentación de los sistemas de transmisión por fibra óptica.....	27
Figura 1.7	Supervisión en funcionamiento.....	28
Figura 1.8	Servicio suplementario e interfaces.....	29
Figura 1.9	Sistema de fibra óptica versus cable coaxial.....	30
Figura 1.10	Características de frecuencia para diferentes tipos de cables.....	35
Figura 2.1	Reflexión y refracción de un rayo de luz en la frontera de dos materiales.....	40
Figura 2.2	Representación del ángulo crítico y la reflexión total interna para una interface aire – vidrio.....	41
Figura 2.3	Reflexiones en una guía dieléctrica.....	42

Figura 2.4 Estructura de una fibra simple.....	44
Figura 2.5 Apertura numérica.....	44
Figura 2.6 Relación entre $\Phi$ y $K_{nl} * \text{sen } \theta * 2^a$ .....	46
Figura 2.7 Comparación entre los diferentes modos de propagación en las fibras ópticas.....	49
Figura 2.8 Distribución $n(r)$ en las fibras ópticas.....	50
Figura 2.9 Propagación de la luz en una fibra de índice gradual.....	52
Figura 2.10 Sección transversal de la fibra.....	55
Figura 2.11 Efecto de la capa de amortiguación en la reducción de microcurvaturas.....	57
Figura 2.12 Curva que representa la atenuación en la fibra óptica.....	58
Figura 2.13 Causas que representan las pérdidas en la fibra óptica.....	60
Figura 2.14 Espectro de las pérdidas de fibras con agua.....	61
Figura 2.15 Esparcimiento de Raileigh.....	62
Figura 2.16 Dispersión en una fibra óptica.....	64
Figura 2.17 Dispersión en función de $\alpha$ .....	65
Figura 2.18 Dispersión de la señal.....	66
Figura 2.19 Atenuación de transmisión.....	69
Figura 2.20 Diagrama de nivel de un sistema de transmisión óptica.....	71
Figura 4.1 Equipo terminal OPTIX 2500+.....	88
Figura 4.2 Estructura del equipo terminal OPTIX 2500+.....	89
Figura 4.3 Protección de trayectoria virtual de fibra compartida.....	91
Figura 4.4 Ruta del enlace Colombia – Ecuador – Perú a través del Ecuador.....	97

Figura 4.5 Ruta Norte. Tulcán – Guayaquil.....	98
Figura 4.6 Ruta Sur: Guayaquil – Perú.....	99
Figura 4.7 OPTIX 2500+.....	100
Figura 4.8 ODF terminal para servicios futuros.....	100
Figura 4.9 Cámara de protección de fibra óptica enterrada.....	101
Figura 5.1 Reflectómetro Óptico por División en el Tiempo OTDR.....	108
Figura 6.1 Líneas de banda ancha.....	122
Figura 6.2 Líneas de alta velocidad.....	122

## INDICE DE TABLAS

Tabla 3.1	Distancias entre tramos del enlace.....	75
Tabla 4.1	Situación de tránsito actual.....	85
Tabla 4.2	Situación actual para el tráfico del enlace propuesto.....	87
Tabla 4.3	Justificación de no-colocación de repetidoras.....	95
Tabla 4.4	Valores de atenuación y potencia recibida.....	96
Tabla 5.1	Funciones de mantenimiento.....	113
Tabla 5.2	Notas para las funciones de mantenimiento.....	113
Tabla 6.1	Análisis de costos Ruta Norte.....	119
Tabla 6.2	Análisis de costos Ruta Sur.....	120
Tabla 6.3	Servicios suplementarios.....	124

## INTRODUCCION

El desarrollo de los medios de comunicación es un factor fundamental en el progreso de la civilización. Como tantas otras conquistas del hombre, las comunicaciones son causa y efecto del progreso social.

Conscientes de ésta realidad y teniendo en cuenta que actualmente el sistema de comunicaciones dentro de nuestro país Ecuador y entre éste y Colombia y Perú no gozan de todas las ventajas y adelantos que la nueva tecnología ofrece, la empresa de telecomunicaciones Pacifictel y otras empresas privadas de telecomunicaciones se encuentran empeñadas en dotar al Pacto Andino de un sistema de telecomunicaciones que permita solucionar los problemas presentes y futuros.

Por lo expuesto anteriormente y en vista de que en la actualidad todo sistema de comunicaciones se inclina hacia la tecnología digital, la cual utiliza diversos medios de transmisión, de los cuales uno es la fibra óptica, es decir enlaces ópticos.

Por lo tanto el presente trabajo se centra justamente en éste último método y su aplicación a la resolución de un problema práctico. Es así que se plantea la posibilidad de un nuevo enlace digital utilizando como medio de transmisión cable de fibra óptica, entre los países Colombia, Ecuador y Perú, para una red de larga distancia nacional y por qué no, internacional, aprovechando los actuales enlaces como son por ejemplo, el cable panamericano submarino y otros enlaces

terrestres vía fibra óptica que ya existen o que se están implementando. De ésta manera se obtendrá una mayor capacidad de enlace, mejorará notablemente la calidad de transmisión y evitará problemas de inducción en el cable coaxial, que es un medio de transmisión cuyo uso se está dejando atrás.

Queda constancia de que este trabajo no pretende ser exhaustivo en la materia sino que, de acuerdo al propósito y nombre del presente estudio es una buena alternativa para cubrir la demanda de tráfico en algunos sectores y, para ofertar tráfico en otros.



## **CAPITULO I**

### **GENERALIDADES**

#### **1.1 PRINCIPIOS BASICOS DE LA TRANSMISIÓN DIGITAL POR FIBRAS OPTICAS**

##### **1.1.1 Introducción**

Las ondas de luz, al igual que las de radio, son una forma de energía electromagnética, y la idea de transmitir información por medio de la luz, como portadora, tiene más de un siglo de antigüedad; hacia 1880, antes de la invención del teléfono, Alexander G. Bell construyera el llamado fotófono, que enviaba mensajes vocales a corta distancia por medio de la luz. Sin embargo, esa aplicación de las ondas luminosas no fue posible por la falta de fuentes de luz adecuadas y de un medio de propagación con pocas pérdidas.

Con la invención y construcción del láser en 1960, volvió a tomar cuerpo la idea de utilizar la luz como soporte de comunicaciones confiable y de alta potencialidad de información. De hecho, la disponibilidad de una fuente de luz coherente y monocromática estimuló la exploración de las comunicaciones ópticas como soporte de grandes flujos de información, debido a la alta frecuencia de la

portadora:  $10^{14}$  Hz. Desde entonces comenzaron los estudios básicos sobre los procesos de modulación y detección de la luz.

El empleo de las fibras de vidrio como medio guía no tardó en resultar atractivo: tamaño, peso, facilidad de manejo, flexibilidad y costo.

Las fibras de vidrio permitían guiar luz mediante múltiples reflexiones internas de los rayos luminosos. En 1910 se realizó, por Hondros y Debye, el primer análisis teórico, completo sobre la propagación electromagnética en un medio dieléctrico cilíndrico, el problema radicaba en que las fibras de vidrio disponibles, cuando se inventó el láser, presentaban pérdidas de varios miles de decibelios por kilómetro.

Las nuevas perspectivas que ofrecían las fibras ópticas estimularon la investigación hacia fuentes y detectores ópticos de pequeño tamaño, buena fiabilidad y pequeño consumo. Los emisores de semiconductores y los detectores de estado sólido parecían los más adecuados, en 1970 se realizó el primer láser de  $\text{AlGaAs}$  capaz de operar en forma continua a temperatura ambiente ( $20 - 25$  °C); sin embargo, la vida de aquellos dispositivos sólo era de unas pocas horas, desde entonces la tecnología ha progresado, por lo que hoy es posible encontrar comercializados diodos láser con más de 100 000 horas de vida media.

En lo que respecta a los emisores de luz incoherente (LED), en 1971 se dio un gran paso, cuando C. A. Burrus desarrolló un LED de pequeña superficie radiante (unos 50  $\mu\text{m}$ . de diámetro) particularmente idóneo para el acoplamiento con las fibras ópticas.

Volviendo de nuevo a las fibras ópticas, en 1976 tuvo lugar un destacado evento, investigadores japoneses de la NTT y de Fujikura, obtuvieron fibras con  $0.47 \pm 0.1$  dB/Km en 1.3 y 1.5  $\mu\text{m}$ , muy cerca ya del límite debido a los factores intrínsecos de atenuación (impuestos por un fenómeno de esparcimiento de Rayleigh, que introduce una atenuación inversamente proporcional a la cuarta potencia de la longitud de onda.) En 1974 se alcanzaron 0.2 dB/Km sobre fibras monomodo en 1.55  $\mu\text{m}$ . Junto a los avances en la fabricación de las fibras, en 1975 se predijo que las fibras de SiO<sub>2</sub> presentaban una zona de mínima dispersión, alrededor de 1.3  $\mu\text{m}$ , esto venía a indicar que resultaba posible disponer de grandes anchuras de banda, alrededor de 1.3  $\mu\text{m}$ , por cuanto la dispersión del material de la fibra constituye un factor limitativo intrínseco, estos dos aspectos, bajas pérdidas y baja dispersión abrían nuevas posibilidades para transmisiones de alta velocidad y larga distancia.

En lo que respecta a las fuentes ópticas en estas longitudes de onda se obtuvieron los resultados más alentadores con dispositivos basado en InGaAsP/InP, en 1976 se construye el primer diodo láser de InGaAsP/InP, sí bien con una vida media limitada ( $\approx 2\ 000$  horas); un

año más tarde (1977) también pudo fabricarse un LED de ese mismo material. Hoy tanto el LED como el láser, fabricados con este material, están comercialmente disponibles. En lo que se refiere a los fotodetectores, los diodos PIN y los fotodiodos de avalancha basados en silicio fueron desarrollándose sin dificultad, ya que éstos ofrecían buenas características.

### **1.1.1 La transmisión digital**

En el campo técnico, el término “digital” está asociado principalmente con las computadoras digitales, las señales usadas aquí, es decir, señales digitales, son discontinuas en el tiempo y están restringidas a un conjunto de valores discretos permitidos. Muy a menudo este conjunto está limitado a dos: “uno” y “cero”, a diferencia de una señal analógica para la cual está permitido cualquier valor dentro de ciertos límites. Una señal analógica típica, es la señal proveniente de un micrófono de un aparato telefónico normal, esta señal es el análogo de la presión de sonido formado en los órganos vocales del hablante.

La tecnología digital se ha usado durante mucho tiempo en el campo de las telecomunicaciones, los mensajes enviados por el telégrafo son todos digitales, codificados en diferentes códigos, por ejemplo, el código morse. Muchos otros códigos digitales usados actualmente, por ejemplo en el área de las computadoras, fueron sugeridos por los primeros trabajadores de la telegrafía.

Lo que es nuevo, es el uso de señales digitales para la transmisión de conversación en la red telefónica. Este es un desarrollo que se inició a comienzos de la década de 1960 con la introducción de los sistemas de transmisión con modulación por impulsos codificados (PCM = MIC) en la red troncal urbana.

A fines de la década de 1930, un grupo de investigación en París estaba tratando de hallar métodos de modulación adecuados para los radio enlaces de microondas. Uno de los resultados obtenidos por este grupo fue la invención de la modulación por impulsos codificados (PCM) por Alex Reeves en 1937; la patente francesa se registró en 1938, tecnológicamente, era entonces demasiado temprano para usar PCM en la práctica. Sin embargo, la invención del transistor cambió la situación, por lo que se ha puesto en servicio una gran cantidad de sistemas con PCM en la red telefónica desde comienzos de la década de 1960.

### **1.1.2 Modulación por impulsos codificados**

La PCM puede describirse como un método para transferir la información analógica a la forma digital; la conversión de una señal analógica en una digital se basa en tres principios fundamentales: el muestreo, la cuantificación y la codificación (Fig. 1.1)

De acuerdo con la teoría de la información, la transmisión de la información de una señal no necesita la transmisión de la señal entera, es suficiente transmitir muestras tomadas a, por lo menos, el doble de la frecuencia más alta de la señal. Este se denomina el teorema del muestreo.

Las muestras tomadas de una señal de frecuencia vocal (VF) tienen una gama continua de amplitudes, el siguiente paso es dividir esta gama de amplitudes en una cantidad limitada de intervalos, a todas las muestras cuyas amplitudes caen dentro de un cierto intervalo se les asigna el mismo valor, este principio se conoce como cuantificación. El proceso de cuantificación, distorsiona la señal, lo que produce un fenómeno denominado distorsión de cuantificación.

Finalmente, las muestras cuantificadas se codifican en un código adecuado. En la Fig. 1.1 se utiliza un código binario normal, la señal puede ahora transmitirse como un tren de impulsos binario.

Usando el principio PCM se arman los sistemas de transmisión con PCM, consistentes en un transmisor, un medio de transmisión y un receptor. Los medios de transmisión interesantes para las señales digitales son las guías de onda y las fibras ópticas, los sistemas de guía de onda tienen una capacidad de ancho de banda correspondiente a unos 100 000 canales telefónicos. Han sido estudiados desde la década de

1950, pero hasta el momento se han encontrado con grandes problemas prácticos. Los problemas iniciales concernían a los componentes, por ejemplo los repetidores, pero estos han sido ampliamente reducidos por los componentes modernos de microondas de estado sólido.

Por esta razón, siendo la PCM una técnica de modulación digital, los sistemas de transmisión ópticos son los que mejor se adaptan a esta técnica debido a su gran ancho de banda, manipulación, inmunidad a la diafonía y tamaño, lo que los han hecho cada vez más atractivos.

Estos sistemas de transmisión ópticos consisten de un transmisor, un enlace de transmisión con repetidores y un receptor. Para el enlace de transmisión, las fibras ópticas son el medio ideal de transmisión, debido a que presentan pocas pérdidas.

Las fibras ópticas son un tipo especial de guía ondas desarrolladas para la transmisión de la luz con una gran capacidad de transmisión, que está limitada en la práctica por los moduladores y los detectores

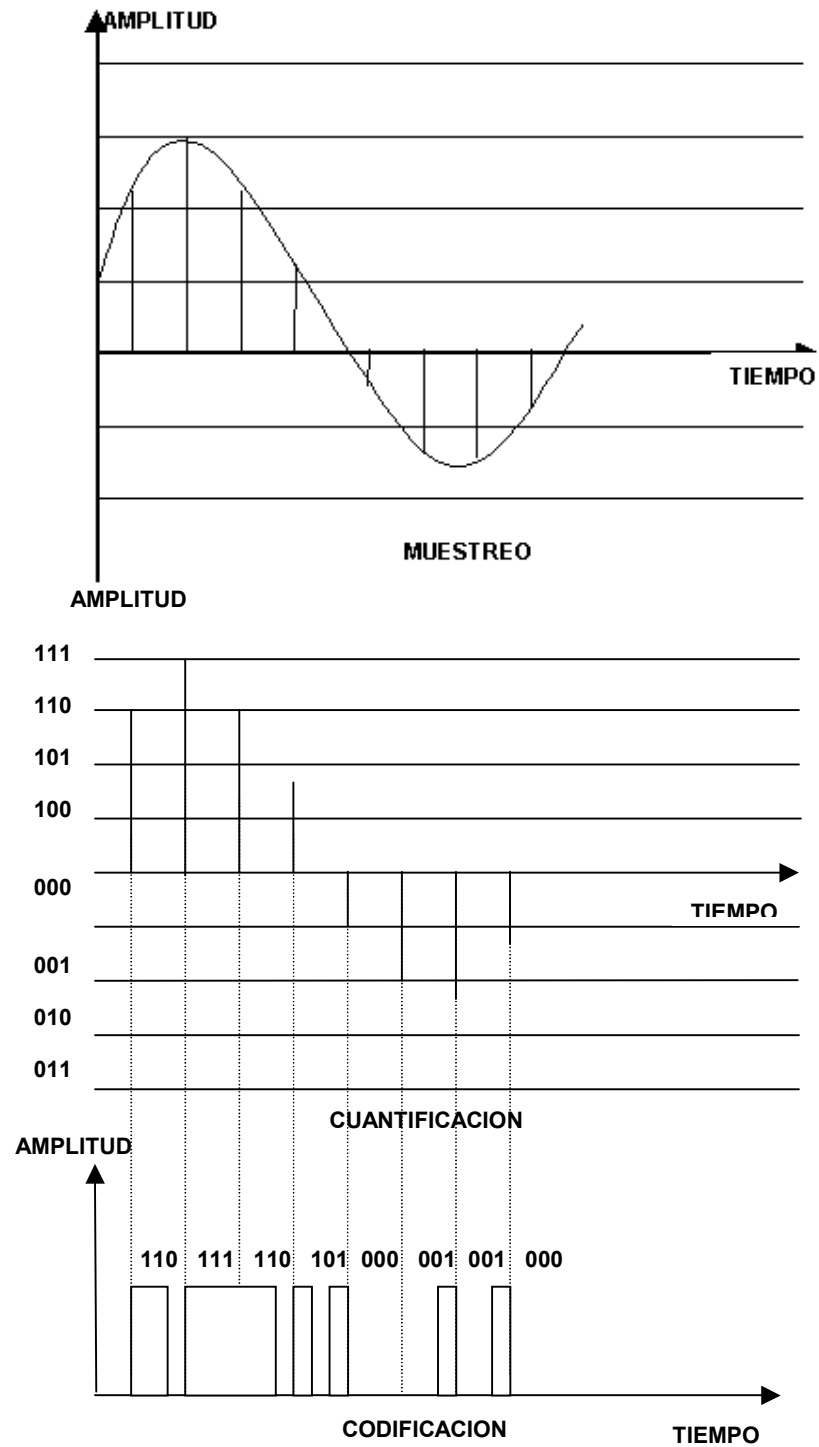


Fig. 1.1 Modulación por impulsos codificados



del transmisor, el repetidor y el receptor de los sistemas de transmisión ópticos.

## 1.2 ELEMENTOS DE UN ENLACE EN LA TRANSMISIÓN DIGITAL POR FIBRAS OPTICAS

### 1.2.1 Diagrama de bloques de un sistema de fibras ópticas

Un diagrama de bloques de un sistema de comunicación digital por fibras ópticas se da en la Fig. 1.2 donde sólo una sección de regeneración se indica. Cualquier sistema de transmisión comprende tres bloques principales: un transmisor, el medio de transmisión o canal y un receptor.

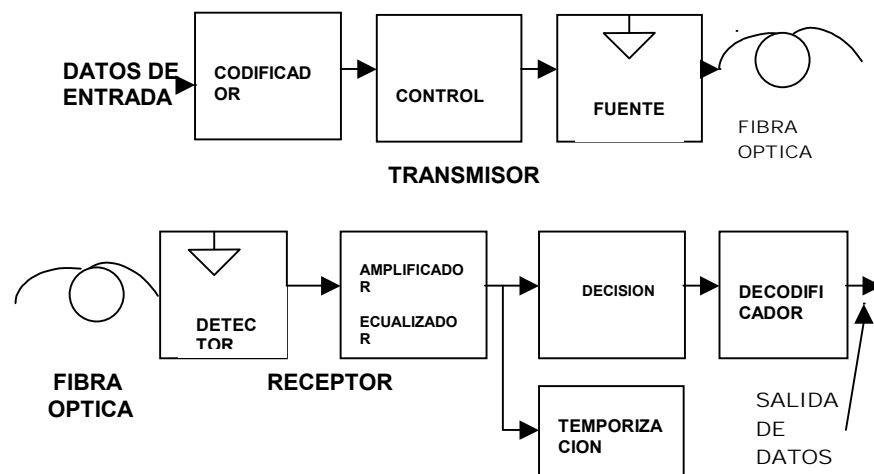


Fig. 1.2 Diagrama de bloques de un sistema de transmisión digital por fibra óptica

El transmisor contiene un codificador de línea, el cual convierte la secuencia de entrada de símbolos binarios estadísticamente independientes, con una velocidad  $f_o$ , en una secuencia de símbolos, con una velocidad  $f_r$ , apropiado para el medio de transmisión y propósitos de monitoreo. Esta señal modula a través de circuitos amplificadores de corriente (drivers), la intensidad de la potencia de salida de la fuente óptica (típicamente un dispositivo de alta corriente, bajo voltaje), el cual puede ser un diodo emisor de luz (LED) o un diodo láser.

Parte de la potencia emitida es inyectada en la fibra, la cual se propaga a través de la misma, de acuerdo a los principios de reflexión total interna, durante la propagación los pulsos de la señal óptica sufren atenuación y distorsión.

En el lado de recepción los pulsos ópticos son convertidos a través del fotodetector (diodo de avalancha o diodo PIN), en pulsos de corriente eléctrica, los cuales son amplificados y ecualizados con el fin de maximizar la relación señal – ruido en el punto en el cual el receptor toma la señal como “uno” o como “cero”, lo que se denominará punto de decisión. La señal ecualizada es entonces regenerada y decodificada para entregar la secuencia original.

Para un mejor entendimiento del sistema óptico es necesario, a continuación, revisar rápidamente las principales características y propiedades de los elementos que lo conforman.

### **1.2.2 Características de las fibras ópticas**

El cable de fibra óptica es uno de los más importantes elementos en un enlace de fibra óptica, las fibras ópticas multimodo son generalmente consideradas para aplicaciones de telecomunicaciones, la transmisión a través de estas fibras introduce una atenuación en la señal, proporcional a la longitud y, debido a la imperfección del canal y características de la fuente, una distorsión conocida como “dispersión de pulso” se crea y origina el ensanchamiento del pulso transmitido a lo largo de la fibra.

La atenuación se produce por la absorción del material, es decir la conversión de la potencia en calor, y por esparcimiento, esto es pérdida de la luz de la fibra causadas por las impurezas del material.

Considerando la atenuación dependiente de la longitud de onda es fácil reconocer dos mínimos en las bandas entre 0.8 y 0.9  $\mu\text{m}$  y sobre 1.05  $\mu\text{m}$ , normalmente conocida como primera y segunda ventana. Valores de atenuación entre 3 y 5 dB/Km y alrededor de 1 dB/Km son reportados normalmente para las dos ventanas respectivamente

La dispersión del pulso es una distorsión correspondiente a la banda de la fibra, y se origina por dos factores principalmente: dispersión modal y dispersión material.

La dispersión modal se crea debido a la diferencia de velocidad de grupo a los diferentes modos que se propagan a lo largo de la fibra para una simple longitud de onda. Este efecto, el cual es eliminado en fibras monomodo, puede ser reducido en fibras multimodo graduando el perfil del índice de refracción del núcleo.

El ensanchamiento del pulso  $\tau_m$  debido a la dispersión modal se incrementa con la apertura numérica  $A$  de la fibra, así este parámetro está relacionado con el número de modos que pueden ser excitados. El ensanchamiento del pulso  $\tau_m$  versus la apertura numérica  $A$  para diferentes perfiles de fibra índice se muestra a continuación (Fig. 1.3).

En la práctica para fibras con pocas pérdidas, el valor normal de  $A$  tiene un rango entre 0.15 y 0.20, y valores de  $\tau_m$  tan pequeños como una fracción de 1 ns/Km se reportan normalmente.

La dispersión material está asociada con el ancho de banda de la fuente óptica (típicamente mucho más grande que el ancho de banda de la modulación) y es producido por la variación del índice de refracción con la longitud de onda óptica, la cual produce una diferencia en la

velocidad de grupo de un modo simple, para diferentes longitudes de onda.

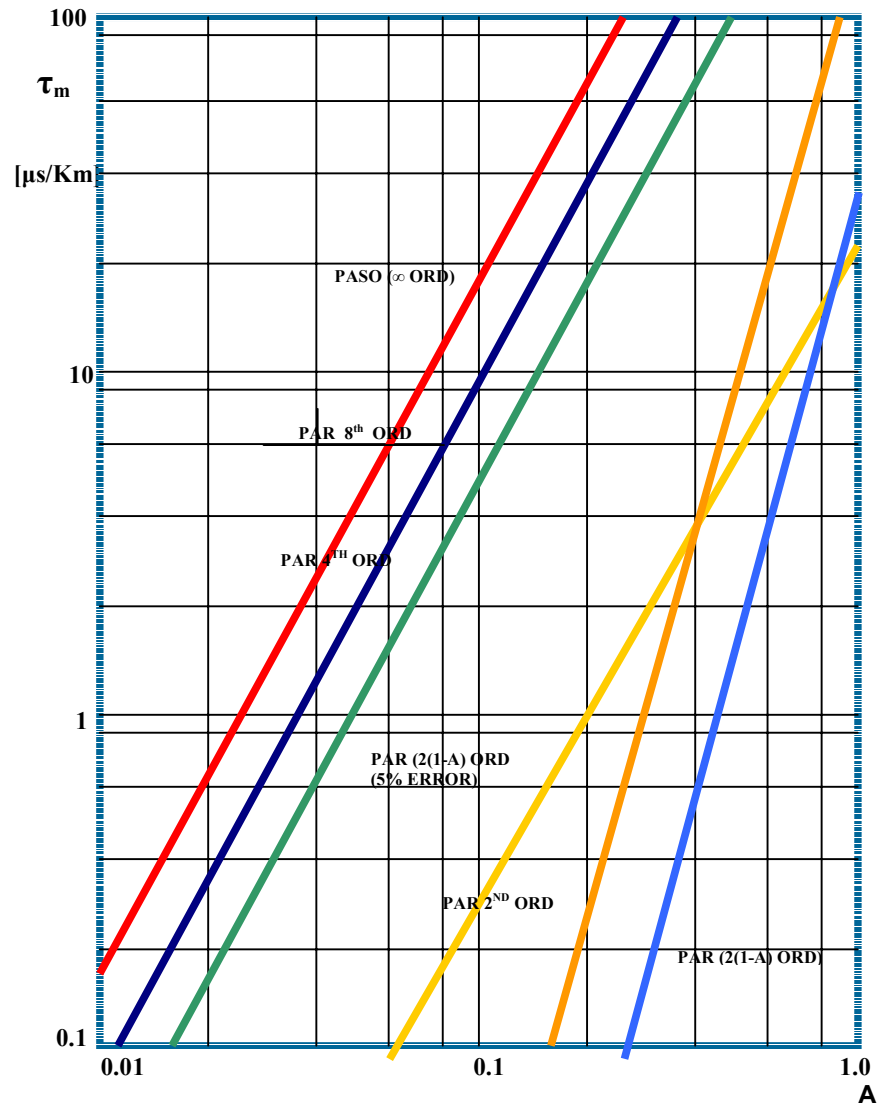


Fig. 1.3 Variación del ancho del pulso versus apertura numérica debido a la dispersión modal

El correspondiente ensanchamiento del pulso es proporcional al ancho de banda de la fuente y a la longitud de la fibra  $L$ , y decrece con la longitud de onda de la fuente como se indica en la Fig. 1.4.

Generalmente los valores de dispersión material son aproximadamente de  $100 \text{ ps/Km.nm } (\Delta\lambda)$  y menores que  $10 \text{ ps/Km.nm } (\Delta\lambda)$  en la primera y segunda ventana respectivamente. El efecto de la dispersión material es importante principalmente en la primera ventana cuando se usan fuentes LED ( $\Delta\lambda = 20 - 50 \text{ nm}$ ).

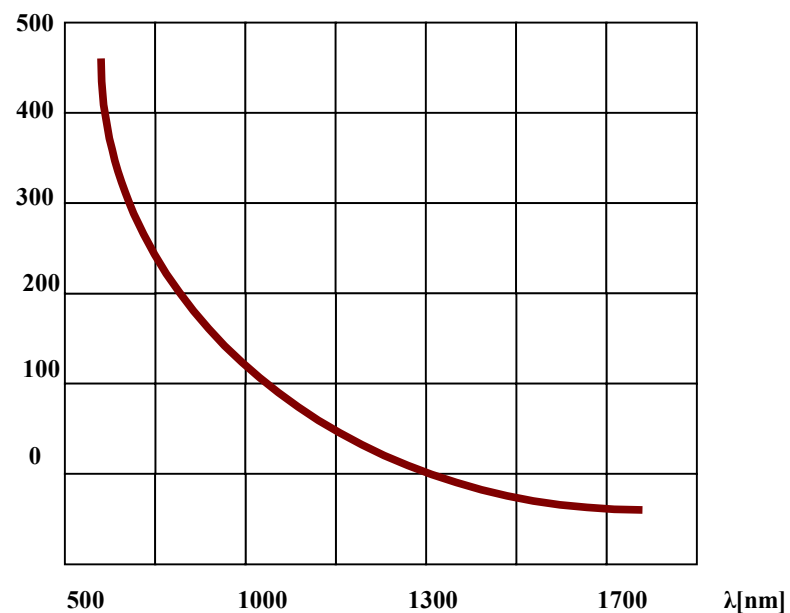


Fig. 1.4 Variación del ancho del pulso versus longitud de onda, debido a la dispersión material (fibra de silicio)

### 1.2.3. Fuentes ópticas

Las dos principales fuentes ópticas utilizadas en telecomunicaciones son los LED de alta radiancia y los semiconductores láser LD, los dos son fáciles de usar ya ellos que pueden ser modulados directamente, la potencia óptica de salida varía casi linealmente con la corriente de entrada que maneja a estos dispositivos.

Los LED son fuentes ópticas que presentan gran seguridad para aplicaciones en sistemas de transmisión (tiempo de vida media mayor que 100 000 horas). Estas son fuentes que emiten luz isotrópica semicoherente, las cuales, según el semiconductor utilizado, pueden operar en la primera o segunda ventana, con un ancho espectral comprendido entre 20 y 50 nm y de 40 a 100 nm en los dos casos respectivamente. Los valores de radiancia pueden variar de 20 a 100 W/sr.cm<sup>2</sup> y de 10 a 50 W/sr.cm<sup>2</sup> por LED operando en la primera y segunda ventana respectivamente.

Las fuentes láser tienen muchas ventajas sobre los LED, ya que estos poseen una radiancia mayor y el rayo de luz que emiten es coherente. La potencia óptica total transmitida está en el rango de 1 a 10 mW por dispositivos radiantes en la primera ventana ( $\lambda \approx 0.85 \mu\text{m}$ ) los láser también son apropiados para la segunda ventana con un máximo de potencia de salida de cerca de 4 mW. Como el ancho espectral de la luz emitida es alrededor de 1 – 2 nm, el uso de estas fuentes permite

reducir los efectos de la dispersión material. La radiación no tiene un patrón isotrópico y consecuentemente la potencia óptica inyectable en la fibra puede ser, para fibras de pequeño diámetro con una apertura numérica pequeña, hasta dos ordenes de magnitud mayores que con LED.

Para una correcta operación del láser la corriente manejadora debe ser mayor que la de sostenimiento, en un rango entre 50 y 200 mA.

El comportamiento del láser es muy sensitivo a la temperatura y tiene que ser estabilizado usando una apropiada realimentación.

Actualmente la principal desventaja de las fuentes láser e su limitado tiempo de vida, cerca de 10 000 horas como máximo, mientras que para aplicaciones de telecomunicaciones el mínimo requerido es de 100 000 horas. Sin embargo, tomando en cuenta el rápido avance de la tecnología en ésta área, se espera que este inconveniente sea superado en los siguientes años.

#### **1.2.4 Detectores ópticos**

Los detectores ópticos más apropiados para transmisión en fibras ópticas son los de estado sólido de Si, fotodiodos PIN, y Si o Ge para los fotodiodos de avalancha APD.



El parámetro básico de los fotodetectores es la respuesta, por ejemplo, la corriente de salida por unidad de potencia incidente. Para diodos de Si ésta puede variar de 0.4 a 0.6 A/W en la primera ventana, y es inferior a 0.2 A/W en la segunda ventana. Los fotodiodos de Ge pueden tener una respuesta cerca de 0.6 A/W en la segunda ventana, pero estos no son apropiados debido a su alto ruido.

Los fotodiodos PIN requieren solamente de un moderado voltaje de polarización (unas pocas décimas de voltios), en contraste con los fotodiodos de avalancha. Su ancho de banda está limitado básicamente por el efecto del tiempo de tránsito, esto puede ser reducido con el espesor de la unión, pero de esta manera la respuesta también es reducida. Sin embargo un compromiso es necesario. Diodos optimizados con respuesta cerca de 0.6 A/W y un tiempo de 0.1 ns ya han sido registrados.

Los fotodiodos de avalancha son, desde luego, más sensitivos que los diodos PIN, pero requieren de voltajes de polarización altos (100 – 300 V) y posiblemente una estabilización del punto de operación.

### **1.3 DESCRIPCION ACTUAL DE UN ENLACE POR FIBRA OPTICA**

#### **1.3.1 Sistemas de transmisión por fibra óptica**

El elemento básico de un sistema de transmisión por FO es el equipo de línea con los equipos terminales de línea (LE) al comienzo y al final de la transmisión óptica y en el caso ( Fig.1.5) de que distancias prolongadas lo hagan necesario, los regeneradores intermedios. Solamente en casos específicos, como posteriormente se mostrara, para líneas de enlace urbano prolongadas se conectan los equipos de líneas adosados. La definición de tramo de regeneración 1 se da en este caso como la separación entre el transmisor y el receptor, siendo la mayoría de las veces la magnitud más importante de la transmisión óptica, también se define tramo de transmisión entre dos interfaces como TRAMO DE LINEA.

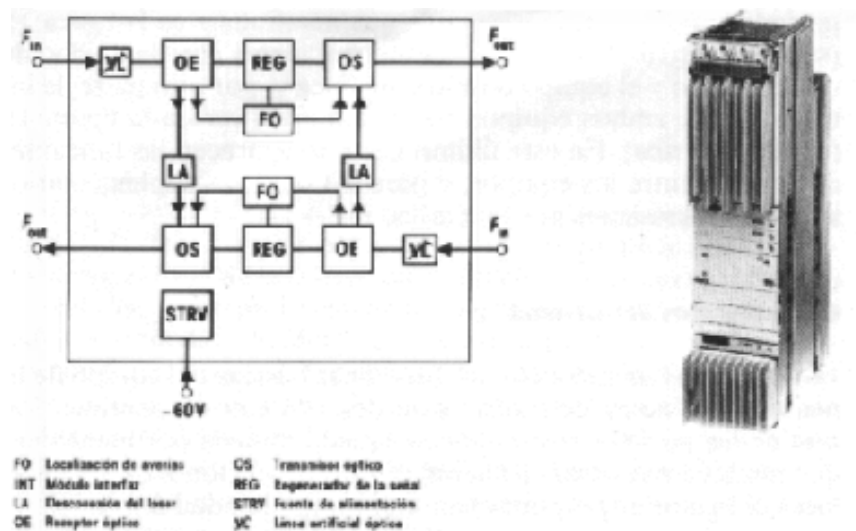


Fig. 1.5. Regenerador intermedio del sistema de transmisión por Fibras Ópticas

Por lo general, para las velocidades binarias útiles de 140 y 265 Mbit/s se ofrecen dos versiones del equipo de línea para un portador óptico: Por una parte la que mostramos en la Fig.1.5 (izquierda arriba) con equipos independientes para la unidad de multiplexado y el equipo terminal de línea y, por otra parte, la integración de ambos equipos como se puede ver en la Fig. 1.5 (derecha, arriba). En este último caso desaparecen las funciones de interfaz entre los equipos, y para los servicios suplementarios se abren interesantes posibilidades.

### **1.3.2 Componentes del sistema**

Para familiarizarse con las funciones del equipo de línea de un sistema de transmisión describiremos a continuación una de las posibles realizaciones. Queda todavía por mencionar que también hay otras ejecuciones. Las definiciones de las interfaces obligatorias proporcionan una compatibilidad universal.

Se muestran las unidades funcionales en el equipo terminal de línea (sin multiplexor integrado) Fig. 1.5 y en el generador intermedio dado en la Fig. 1.5, en nuestro ejemplo para una transmisión a 140 Mbit/s

En el sentido de transmisión la señal a transmitir atraviesa primeramente el módulo (INT) en el equipo terminal de línea y se convierte en una señal puramente binaria; acto seguido se hace aleatoria en el SCRAMBLER (SCR). Con el aleatorizador (Scrambler)

se asegura que incluso con cualquier secuencia de 0 y 1 en la señal útil, pueda extraerse el reloj en el regenerador. En el sistema de 565 Mbit/s la aleatorización tiene lugar en el multiplexor previo DSMX 140/565. Después de eso, en el codificador de línea (5B/6B) se añade a 5 bits útiles, un sexto bit según un alfabeto prefijado, originándose el código de línea 5B/6B. El significado de ello consiste en que la calidad de transmisión del sistema se puede supervisar durante el funcionamiento mediante la suma digital en curso, totalmente independiente del contenido de la señal útil con esto no se toma en consideración que aumente la velocidad de reloj en la línea. En el transmisor óptico (OS) se convierten las señales binarias eléctricas 5B/6B en señales ópticas y se acoplan a la fibra óptica. En el caso de una interrupción de la ruta de transmisión óptica, un equipo de seguridad que actúa automáticamente desconecta el láser.

En el caso de que una unidad multiplexor esté integrada en el equipo terminal de línea, las señales entrantes de 4x34 o bien 4x140 o 16x34 Mbit/s se agrupan primeramente en el lado transmisor. Si es preciso se agregan bits adicionales y, a continuación, como anteriormente se describió, se elaboran para la transmisión óptica.

En la dirección de recepción se reconvierten las señales ópticas en señales eléctricas en el receptor óptico (OE) y, a continuación, se regeneran en el regenerador (REG) en lo que respecta a sus amplitudes

y fases. Siguen la codificación de línea (5B/6B), dado el caso la desaleatorización (DSCR) y en la interfaz (INT) tiene lugar la entrega de las señales transmitidas conforme a la interfaz.

En la versión de equipos integrada tiene lugar obviamente primero la demultiplexación, de forma que las señales digitales correspondiendo con sus velocidades binarias mencionadas arriba se ponen a la disposición de la interfaz.

Para el procesamiento de las señales digitales que se acaba de describir se utilizan circuitos integrados especialmente desarrollados para ello, por ejemplo, en tecnología (Gate – array). La elevada integración ahorra volumen y energía por una parte, y por otra aumenta la fiabilidad de las funciones del sistema.

Los componentes para las diversas funciones en un equipo terminal de línea se reúnen en placas enchufadas en módulos con circuito impreso. En una unidad del módulo 7R con 12 cm de ancho y 50 o 60 cm de altura se reúnen varios de estos módulos. Varias unidades de este tipo se alojan nuevamente en bastidor estrecho de hasta 2,6 m de altura. El módulo vertical (7R) en el cual se disponen bastidores estrechos unos al lado de otros permite la adaptación flexible a las más diversas aplicaciones y equipamientos.

Por cada dirección de transmisión el regenerador intermedio (ZWR) contiene las unidades funcionales correspondientes (Fig. 1.5), de igual forma que ocurre en el equipo terminal de línea. La señal óptica entrante debilitada es convertida nuevamente en una señal eléctrica en el regenerador, a continuación se regenera y amplifica, entonces, con una nueva versión, se envía nuevamente en forma óptica.

### **1.3.3 Supervisión y localización de averías**

Los equipos mencionados para la transmisión digital por fibras ópticas tienen equipos de supervisión y alarmas propios del sistema en el marco de una filosofía de conservación del CCITT, que garantiza el funcionamiento (durante las 24 horas del día.) La calidad de transmisión y la disponibilidad de toda la ruta son los enunciados decisivos para el personal de servicio y finalmente para el explotador de la red.

De acuerdo con ello, en la red interurbana se complementan los equipos básicos del sistema de transmisión por FO (140 y 565Mbit/s) con funciones de un sistema integrado de supervisión en funcionamiento (In – Service – Monitoring, ISM) con el objeto de supervisar continuamente la ruta digital durante su funcionamiento. Para ello es suficiente con una capacidad de transmisión de 2.4 Kbit/s. Para que pueda utilizarse el mismo equipo de localización en sistema

de cable coaxial y de FO se ha asumido y ampliado el principio de supervisión de los sistemas coaxiales. En la Fig.1.7 podemos apreciar las direcciones de una ruta de transmisión digital con equipos terminales de línea (LE) y generadores intermedios(ZWR.) Desde cada equipo comenzando desde el (LE) del extremo de la ruta alejada, circula cíclicamente por cada dirección, aproximadamente cada 6,8 s, un telegrama de impulsos de 28 bits hacia el extremo receptor (LE1 o LE2). Los contenidos de la información son: recepción o no recepción de la señal de entrada y frecuencia de error binario así como notificaciones de estado o de avería en el transmisor y regenerador telemétricos (TRS). Durante todo el tiempo que es TRS recibe un telegrama por la vía de transmisión para las señales de supervisión en funcionamiento lo transfiere sin modificar, trabaja en este caso como regenerador y añade su propio telegrama al final de la cadena.

#### **1.3.4 Servicios suplementarios e interfaces**

Para el funcionamiento práctico de una ruta de transmisión por FO se amplía la supervisión en funcionamiento con servicios de explotación internos que se corresponden con una señal multiplexada de 48Kbit/s; por lo que se tiene en total.

- 2,4 Kbit/s para supervisión y localización de averías según el procedimiento ISM (monitoreo en servicio) como se describió anteriormente.

- Por cada uno, un canal de datos de 9,6 – 2,4 Kbit/s (este último con acceso a todos los repetidores) para la observación centralizada del funcionamiento de red.
- 32 Kbit/s para transmitir por el canal de servicio conversaciones de servicio a lo largo de la ruta de transmisión con acceso desde todos los repetidores.
- 1,6 Kbit/s para la palabra de alimentación de trama.

Lo que corresponde actualmente a los sistemas sin unidad de multiplexado integrado; en otro caso se transmiten todavía señales hasta de 2 u 8 Mbit/s como bits adicionales en la señal útil, asimismo por la fibra propia del sistema.

Puesto que la línea de servicio y los canales de datos son convenientes una o a lo sumo dos veces a lo largo de un trazado de cables, se han alojado los equipos para los servicios suplementarios en unidades propias. La interconexión con los LE respectivos (sin



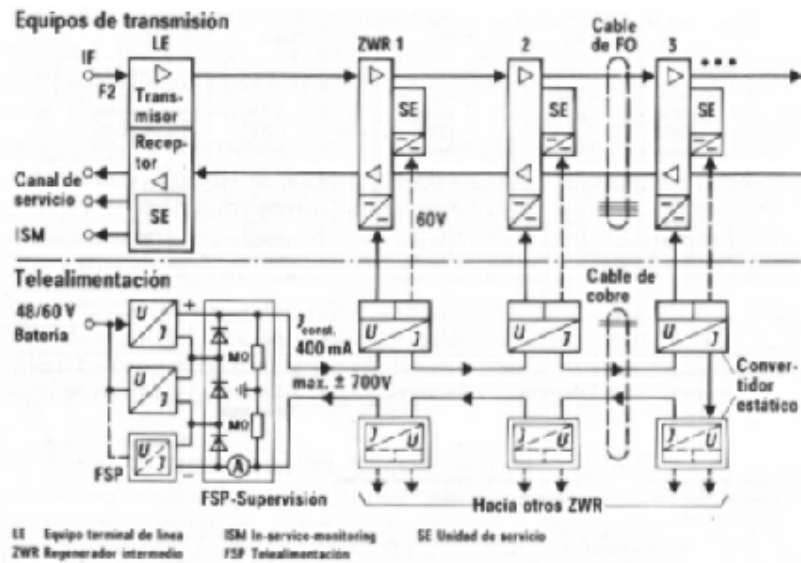


Fig. 1.6 Telealimentación de los sistemas de transmisión por fibra óptica

unidad de multiplexado integrado), ZWR y equipo de localización (fig.1.8) tiene lugar a través de solamente unas pocas interfaces normalizadas internamente y es independiente de la velocidad binaria del sistema básico. Dependiendo del caso también pueden estar integrados los mismos equipos como módulos adicionales en el LE o en el ZWR.

Para evitar conductores auxiliares no deseados de cobre en el cable de FO para la transmisión de las señales de supervisión, se ofrece especialmente para sistemas de Fibra óptica el siguiente procedimiento: la señal de 48 Kbit/s modula una frecuencia portadora de 192 KHz como señal 2 PSK y con ello se modula la señal principal

digital aproximadamente el 4 a 5 % de su amplitud. De esta forma se puede transmitir de forma óptima las señales de los servicios mencionados con los sistemas básicos.

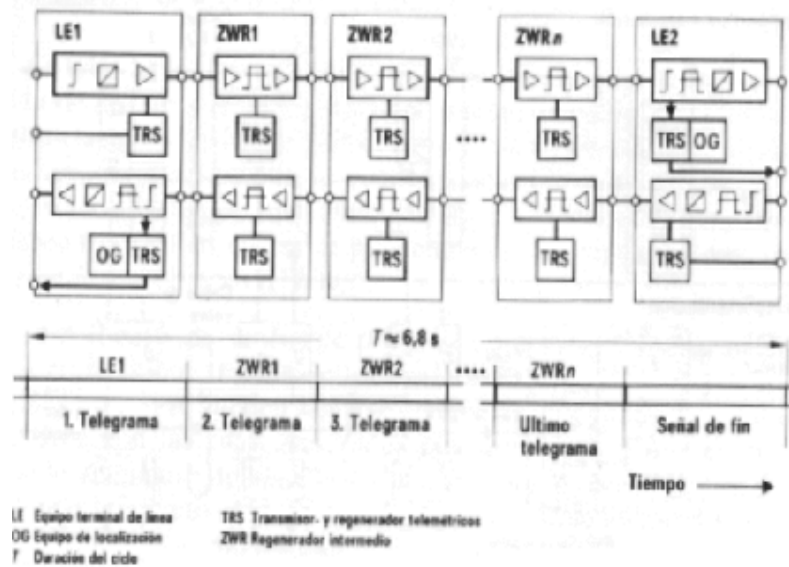


Fig. 1.7 Supervisión en funcionamiento

#### 1.4 COMPARACION ENTRE UN SISTEMA DE TRANSMISIÓN DIGITAL POR FIBRAS OPTICAS Y UNO CONVENCIONAL

Diferentes medios son utilizados para transmitir información: Ej. Alambres, cables coaxiales, guías de onda y radio. Los cables de fibra óptica compiten contra todos estos, pero más fuertemente contra los cables coaxiales. Ejemplos de sistemas coaxiales son las líneas troncales de teléfonos, cables de televisión, transmisión de señales dentro de fábricas, información digital

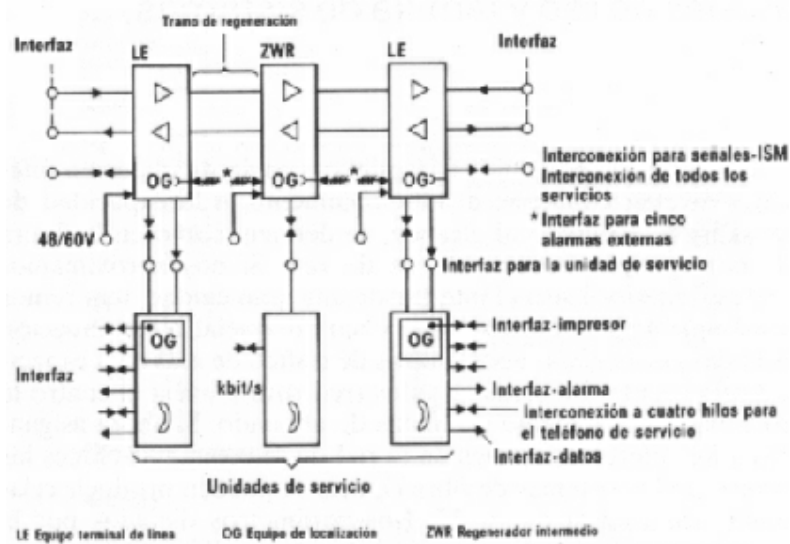


Fig. 1.8 Servicios suplementarios e interfaces

y, cableado en buques y aeroplanos.

El diagrama de bloques en la Fig. 1.9 revela las diferencias típicas entre un sistema óptico y un sistema eléctrico. Por ejemplo, los sistemas de fibra necesitan transductores electro – ópticos; a pesar de la tendencia a declinar los costos de estos componentes, estos son aún costosos: un transductor de rango corto/bajo ancho de banda se vende por menos de \$100, mientras que un transductor de rango largo/gran ancho de banda puede costar varios miles de dólares. La utilidad de esta invención es una drástica reducción del número de repetidores, o ningún repetidor en absoluto. Esto reduce los costos y mejora la confiabilidad..

Para establecer una comparación entre cables de fibra con cables coaxiales, usaremos los cables de comunicación coaxial RG14 y RG19 como referencia. De acuerdo con su funcionamiento relativamente alto, estos cables son bastante voluminosos con sus 14 y 29 mm de diámetro externo comparados a cables de fibras simples que tienen diámetros de 3 a 5 mm.

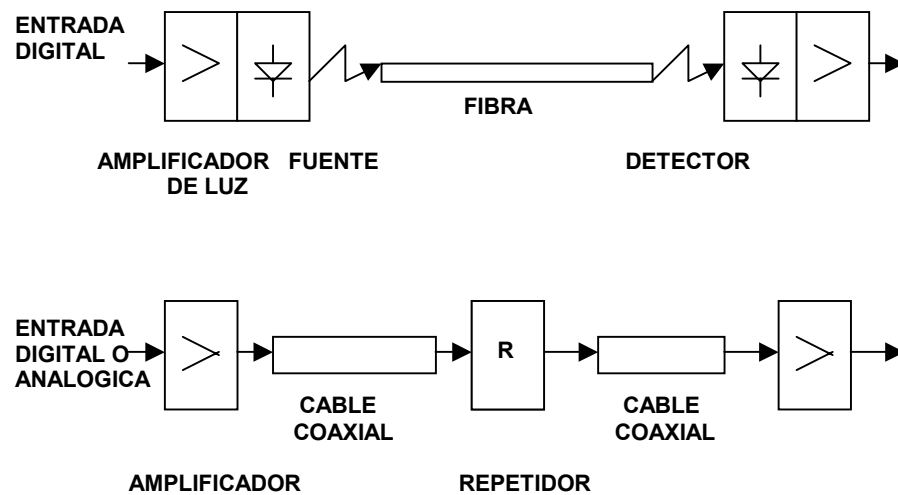


Fig. 1.9 Sistema de fibra óptica versus cable coaxial

El peso es una de las desventajas del cable coaxial, los cables RG14 y RG19 pesan 350 y 1100 Kg./Km respectivamente. Comparando estos a los pesos típicos de 12 Kg/Km para un cable de fibra simple. Esta diferencia puede ser mucho más grande en cables multicanales.

La inmunidad al ruido es pobre en cables coaxiales. Ellos son sensibles a los campos eléctricos y magnéticos que son generados por maquinarias, relámpagos o un pulso electromagnético (EMP) de una explosión nuclear. Lazos a tierra y oscilaciones son también algunos problemas en cables coaxiales. Las fibras no muestran ninguno de estos efectos. Otro punto importante es que la fibra está libre de interferencia o cruce de llamadas, aún si la luz es radiada por una fibra (escape de luz), ésta no puede ser recapturada por otra fibra.

Otra ventaja de la fibra es la seguridad. Es complicado intervenir una fibra ya que primeramente se tiene que aislar la fibra pelada del cable sin romperlo. Esto probablemente sea la solución a la intervención maliciosa en las comunicaciones. Si se da el caso de una intervención óptica, por mínima que sea la potencia óptica interceptada, esta puede ser fácilmente detectada, o monitoreando la potencia en el sistema receptor, o con un reflectómetro óptico en el dominio del tiempo (OTDR), lo que no se da en el caso de los cables coaxiales, que son fácil de intervenir pero difícil de detectar.

En la Fig. 1.10 se compara las características de atenuación y ancho de banda de los cables coaxiales con aquellos de fibras ópticas típicos, todo ello para 1 Km de longitud. El efecto piel en un cable coaxial produce la atenuación, que se incrementa con la raíz cuadrada de la frecuencia, normalmente empieza después de 1 MHz. Graves efectos se producen en el patrón de onda, los cuales tienen que ser corregidos con filtros. Así, de esta

manera se consigue o logra espaciamiento entre repetidores alrededor de 2 Km para un enlace coaxial a 100 Mbit / s. Al contrario, las fibras de índice gradual tienen poca atenuación, extendiéndose típicamente hasta 1 GHz, de esta manera la separación entre repetidores puede llegar a 20 Km o más; del mismo modo las fibras monomodo han sido fabricadas con un elevado ancho de banda, asegurando una separación entre repetidores de más de 100 Km a una razón de datos de 1 Gbit / s.

Hay una mayor diferencia entre transmisión óptica y eléctrica, la que se indica a continuación: debido al ruido inherente de la fuente, las fibras ópticas transmiten mucho mejor la información digital que la información analógica. El gran ancho de banda requerido no representa un problema para la fibra; un problema para una introducción más amplia de los servicios de la fibra, es el procesamiento de las señales digitales. La información analógica tal como voz, video y radio tiene que ser codificada y decodificada lo cual todavía no es comercialmente disponible sobre una base de gran volumen. La revolución digital, también observada en la electrónica convencional, es importante para implementar los sistemas de fibra óptica, ya que la gran calidad inherente de los sistemas digitales tiene que ser mantenida posteriormente. Desde este punto de vista, las fibras ópticas pueden ser introducidas más fácilmente en redes de computadoras y en líneas troncales de teléfonos donde la información es digital desde la fuente. Se debe indicar también, que algunos sistemas analógicos trabajan aceptablemente con fibra. Un ejemplo es la transmisión de video usando

modulación de frecuencia, estos sistemas han sido aceptados como un paso intermedio hacia la digitalización total.

Bajo peso, dimensiones mínimas y alta flexibilidad hacen de la instalación de cable de fibra comparativamente fácil para colocarlos a través de ductos existentes o ponerlos en tierra, además un reducido número o ningún repetidor se requieren. Sin embargo, el empalme de fibras durante la instalación y reparación requieren de grandes y sofisticados equipos y personal altamente calificado.

La confianza de la calidad es algunas veces otro punto de interés. Sin embargo, un funcional equipo de pruebas para medición de dos puertos (entradas), es disponible para cable coaxial y fibras, siendo el equipo de pruebas para fibras más costoso y más difícil de operar. La reflectometría en el dominio del tiempo permite la determinación de uno u otro tipo de cable en una puerta; así mismo, los reflectómetros ópticos en el dominio del tiempo (OTDR) son más costosos que su contraparte eléctrica. Estos están ahora disponibles para medir fibras a 20 Km sin repetidores, lo cual es suficiente para enlaces comerciales.

Resumiendo, podemos puntualizar las ventajas y desventajas de las fibras ópticas con respecto al cable convencional de la siguiente manera:

- a) Su inmunidad a la interferencia electromagnética, ya que está fabricada solamente de dieléctrico, no habiendo lazo con tierra. Es decir, la fibra es no conductiva y no inductiva.
- b) Su menor atenuación de señal, en comparación con el cable coaxial.
- c) Su mayor ancho de banda, pudiendo dar cabida a un mayor número de canales de comunicación.
- d) Su peso y tamaño son relativamente menores que los del cable coaxial, dando como resultado una mayor densidad de información por peso y espacio de cable.
- e) Su mayor seguridad y exclusividad en las comunicaciones, siendo las fibras ópticas aptas para su uso en donde se exija un alto grado de seguridad del contenido de la información.
- f) Su inmunidad a la presencia de agua y humedad.
- g) Su versatilidad para ser utilizada en los sistemas existentes (tendidos o canalizados) de cables de cobre.
- h) Su cualidad de no producir chispas eléctricas, haciéndolas ideales para ambientes explosivos.
- i) Su relativa simplicidad en el acoplamiento y conexión; y,
- j) Sus costos que día a día son más competitivos con los conductores de cobre.

Como se ve, las fibras ópticas poseen muchos atributos; sin embargo, es necesario señalar cuales son sus desventajas, en comparación con los cables coaxiales. Mencionamos las dos más importantes:



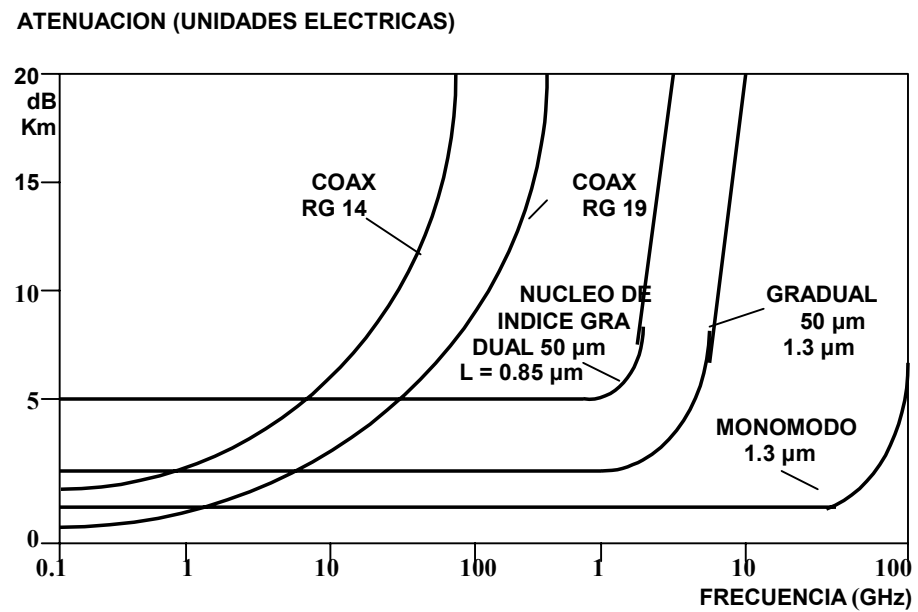


Fig. 1.10 Características de frecuencia para diferentes tipos de cables.

- a) Las fibras ópticas no pueden llevar un voltaje d.c., y siendo este muy utilizado en la mayoría de los sistemas electrónicos, resulta en una desventaja. Para resolver este problema habría que emplear un conductor metálico por separado o en su defecto una técnica de pulsos de control por la fibra.
- b) En caso de rupturas o fisuras de la fibra, su reparación resulta ser delicada y por ende, costosa.

## **1.5 ESPECIFICACIONES REQUERIDAS PARA SISTEMAS DE TRANSMISION POR FIBRAS OPTICAS**

Los sistemas de transmisión por fibra óptica deben conocer las necesidades de los usuarios relacionadas con el correcto uso de los sistemas de transmisión. Estos requerimientos son los siguientes:

- a) Dimensionamiento del sistema hasta adaptar los costos de la capacidad de transmisión requerida al término medio, e incrementar el tráfico en el tiempo.
- b) La adopción de criterios de monitoreo capaces de reducir, lo más que sea posible, el tiempo que el sistema esté fuera de funcionamiento, en suma la presencia de un sistema alternativo con conmutación automática.
- c) Manejos con sistemas computarizados con el propósito de minimizar la intervención humana y, por lo tanto reducir los costos de mantenimiento de la planta. La posibilidad por lo tanto, de interfaces con computadoras centralizadas para la coordinación de la red, debe ser instalada.
- d) La posibilidad de operación dada la característica particular de la fibra, en zonas con alta interferencia electromagnética.

Con el conocimiento de las características particulares de las fibras ópticas indicadas anteriormente, y de los componentes disponibles en el mercado, parece posible ahora formar sistemas de fibra óptica con características

competitivas y complementarias que aquellos ofrecidos por los sistemas tradicionales.

## CAPÍTULO II

### LA FIBRA OPTICA Y DEGRADACION EN LA SEÑAL

#### 2.1. LEYES Y DEFINICIONES OPTICAS BÁSICAS

Un parámetro óptico fundamental del material es el índice de refracción.

En el espacio libre una onda de luz viaja a una velocidad  $C = 3 \times 10^8$  m/s; la velocidad de la luz está relacionada con la frecuencia  $f$  y la longitud de onda de la señal por :  $C = \lambda \cdot f$ .

En un medio dieléctrico la onda viaja a una velocidad  $V$ . La cual es característica del material y por supuesto menor que  $C$  ; la relación de la velocidad de la luz en el vacío con la velocidad de la luz en el material, se conoce con el nombre de índice de refracción del material ( $n$ ), y está dado por la siguiente ecuación:

$$N = C/V \quad (2.1)$$

Valores típicos del índice de refracción ( $n$ ) son : 1.0 para el aire, 1.33 para el agua y 1.50 para el vidrio.

Cuando un rayo de luz incide sobre la superficie definida entre dos medios transparentes, parte del rayo es reflejado al primer medio y el resto es refractado a lo que entra al segundo material ( ver fig. 2.1).

De la figura se observa que el índice de refracción  $n_2$  es menor que  $n_1$ , la relación en la interface es conocida como la ley de Snell (Ley de la refracción) cuya relación es la siguiente:

$$\frac{\cos\theta_2}{\cos\theta_1} = \frac{n_1}{n_2} \quad (2.2)$$

De acuerdo a la ley de reflexión, el ángulo  $\theta_1$  con el cual el rayo incidente penetra en la interface es exactamente igual al ángulo de reflexión que hace el rayo reflejado con la misma interface. Cuando el ángulo de incidencia  $\theta_1$  en un material ópticamente denso (alto índice de refracción) se hace más pequeño , el ángulo de refracción  $\theta_2$  se acerca a cero, en estas circunstancias, ninguna refracción es posible y el rayo de luz es totalmente reflejado. Ver fig. 2.2 muestra esta situación en una superficie de vidrio en el aire.

Para un mejor entendimiento de la manera como se propaga la señal de luz en la fibra óptica: consideremos una interface plana que divide dos medios dieléctricos de diferentes índices de refracción ( $n_2 > n_1$ ).

La figura 2.2 muestra esta situación, en donde la onda incidente en la interface definida entre los dos medios, se divide en una parte reflejada y una refractada. En el momento en el que el ángulo de incidencia  $\theta_1$  hasta alcanzar un valor en el cual el rayo de luz en el aire es paralelo a la superficie de vidrio, se obtiene lo que se conoce con el nombre de ángulo crítico de incidencia  $\theta_c$ . Cuando el ángulo de incidencia  $\theta_1$  es menor que el ángulo crítico, la condición para reflexión interna total se cumple; esto es, la luz es totalmente reflejada dentro del núcleo de la fibra, con lo cual no hay escape de la superficie del vidrio.

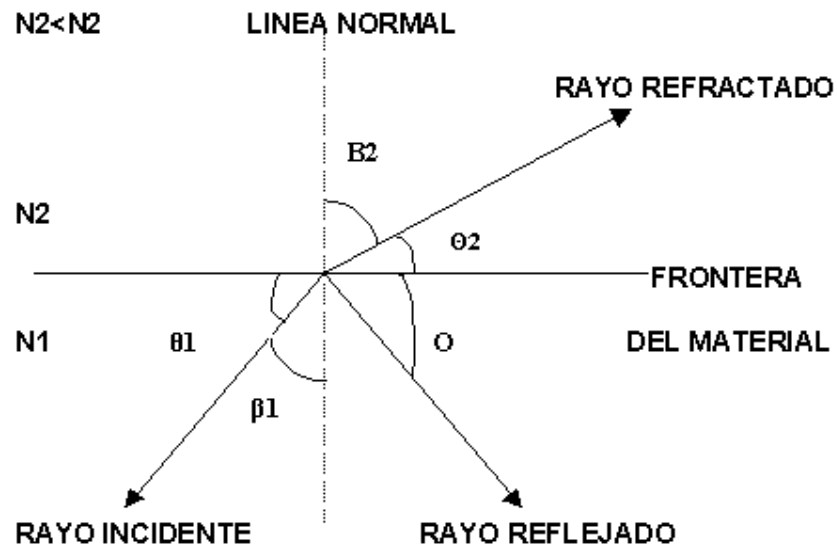


Fig. 2.1 Reflexión y Refracción de un rayo de luz en la frontera de dos materiales.

Cuando el rayo de luz en el aire es paralelo a la superficie del vidrio, entonces  $\theta_2 = 0$ , esto es  $\cos \theta_2 = 1$ , así en ángulo crítico en el vidrio es:

$$\theta_c = \arccos (n_2/n_1) \quad (2.3)$$

Usando  $n_1 = 1.5$  para el vidrio y  $n_2 = 1$  para el aire .  $\theta_c$  es aproximadamente igual a  $48^\circ$  por lo tanto cualquier rayo de luz incidente en la superficie del vidrio, con un ángulo  $\theta_1$  menor que  $48^\circ$  será totalmente reflejado dentro del vidrio.

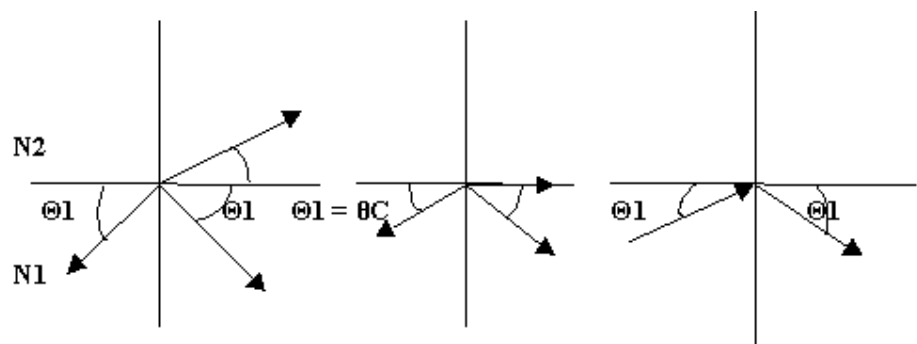


Fig. 2.2 Representación del ángulo crítico y la reflexión total interna para una interface aire vidrio.

En otras palabras, al incidir una onda electromecánica en una interface plana dieléctrica, se puede producir la Reflexión Total Interna, si  $\theta_1 \leq \theta_c$ , siempre y cuando  $n_2 > n_1$ . Por consiguiente, si deseamos guiar un rayo de luz, basta con tener una guía dieléctrica plana o circular que consista en una región central (núcleo) de mayor índice de refracción que la región de corteza (revestimiento), tal como se aprecia en la fig. 2.3.

## 2.2. MODOS Y MATERIALES DE LA FIBRA ÓPTICA

Una fibra óptica generalmente es de forma cilíndrica, que confina la energía electromagnética en forma de luz dentro de su superficie y guía la luz en dirección paralela a su eje; la estructura de la fibra más aceptada es el cilindro dieléctrico sólido simple de radio  $a$ , e índice de refracción  $n_1$  (fig 2.4).

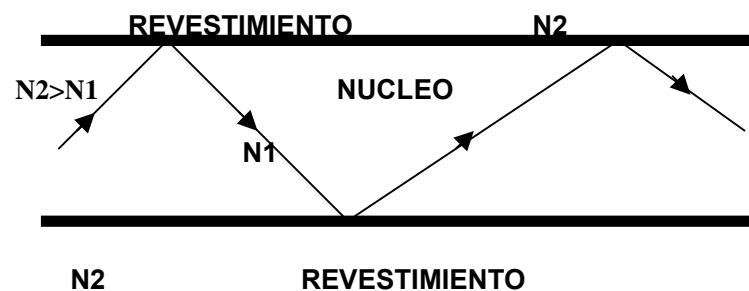


Fig. 2.3 reflexiones en una guía dieléctrica



Este cilindro es conocido como el núcleo de la fibra, el cual está protegido por un revestimiento dieléctrico sólido que tiene un índice de refracción  $n_2$  menor que  $n_1$ .

### 2.2.1 Apertura numérica

La apertura numérica es comúnmente usada para describir aceptación de luz o capacidad de acceso de la señal óptica a la fibra y, para calcular la eficiencia de acoplamiento de potencia de fuente a fibra óptica, la cual está relacionada con el ángulo de máxima aceptación.

La apertura numérica esta definida como:

$$\begin{aligned} \text{Sen}\theta_{MAX} &= n_1 \text{Sen}\theta_C \\ \text{Sen}\theta_{MAX} &= (n_1^2 - n_2^2)^{1/2} \end{aligned} \quad (2.4)$$

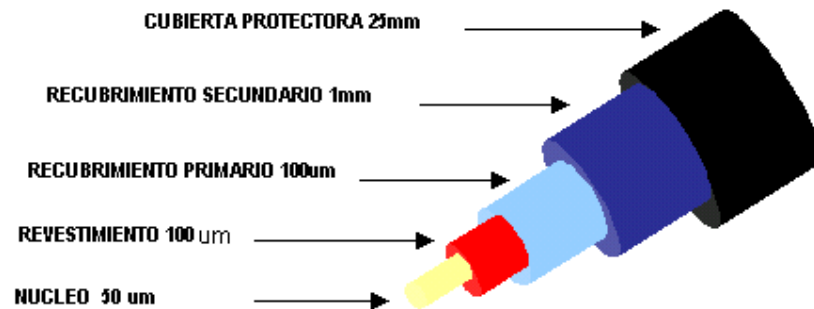


Fig. 2.4 Estructura de una fibra simple

Mientras más pequeña es la apertura numérica, mayor es la dificultad enviar luz dentro de la fibra; la mayoría de las fibras tienen aperturas numéricas cuyos valores oscilan entre 0.2 y 0.25; pero estos valores se reducen en fibras con grandes anchos de banda y poca atenuación (fig 2.5).

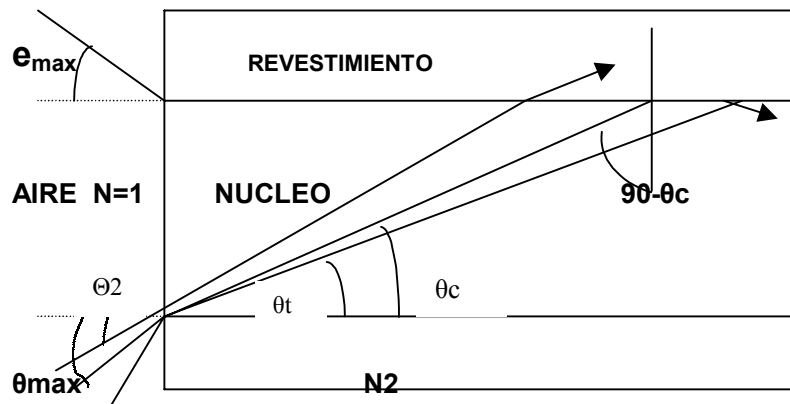


Fig. 2.5 Apertura numérica.

### 2.2.2 Modos de fibra

La propagación de la luz a lo largo del guía – onda puede ser descrita en términos de un juego de guías de ondas electromagnéticas, llamados los modos del guía – onda; estos modos guiados se refieren a las superficies de los modos atrapados en las guías ondas. Cada modo guiado es un patrón de líneas de campo eléctrico y magnético, que se repiten a lo largo de la fibra a intervalos iguales de longitud de onda; solo un número discreto de modos son capaces de propagarse a lo largo de la guía. Estos modos satisfacen las siguiente ecuación.

$$2Kn_1 \cdot \text{Sen}\theta \cdot 2a - 2\phi = 2N\pi \quad (2.5)$$

donde:

N = Número entero

$$K = w/C = \frac{2\pi}{\lambda}$$

$\phi$  = Desplazamiento de Goos- Haenchen

$n_1$  = índice de refracción del núcleo

2a = Diámetro del núcleo

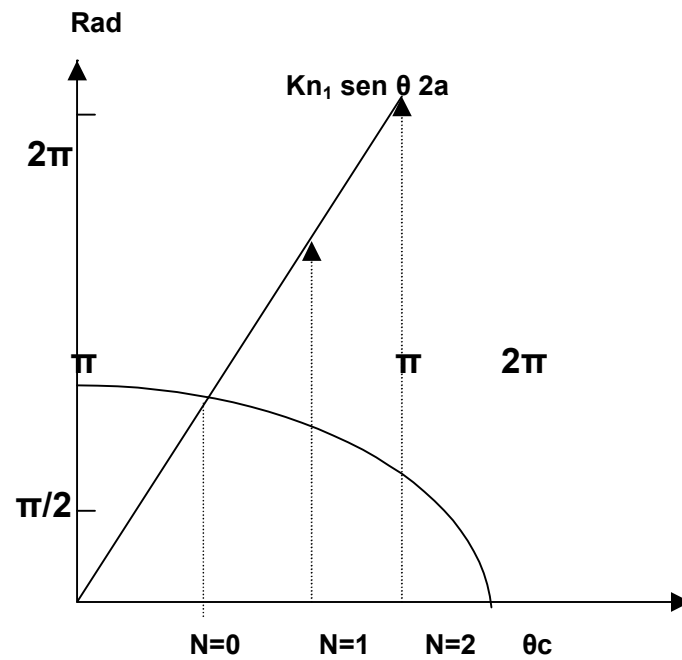


Fig. 2.6 Relación entre  $\phi$  y  $Kn_1 \cdot \text{Sen } \theta \cdot 2a$

La ecuación (2.5) puede ser transformada en el gráfico de la fig. 2.6, si se definen valores para la  $N$  tal como se indica a continuación.

$$\text{Si } Kn_1 \cdot \text{Sen } \theta \cdot 2a - \phi = 0 \quad 0 = N\pi \quad \text{entonces}$$

$$N = 0$$

$$Kn_1 \cdot \text{Sen } \theta \cdot 2a - \phi = \pi \quad \pi = N\pi \quad \text{entonces}$$

$$N = 1$$

$$Kn_1 \cdot \text{Sen } \theta \cdot 2a - \phi = 2\pi \quad 2\pi = N\pi \quad \text{entonces}$$

$$N = 2$$

El ángulo de reflexión en el modo  $N^{\text{th}}$  ( $\theta_N$ ) se calcula haciendo un cambio en la ecuación (2.5); de la siguiente manera.

$$\theta_N \approx \text{sen} \theta_N = \frac{\pi}{Kn_1(2a)}(N+1) \quad (2.6)$$

El ángulo de reflexión para  $N^{\text{th}}$  modo máximo es:

$$\begin{aligned} \theta_N \approx \text{sen} \theta_N &= (1 - \text{Cos}^2 \theta_C)^{\frac{1}{2}} \\ &= \frac{1}{n_1} (n_1^2 - n_2^2)^{\frac{1}{2}} : \leftarrow \theta_C = \text{arcCos} \frac{n_2}{n_1} \\ &= \frac{\pi}{Kn_1(2a)} (N_{\text{max}} + 1) \end{aligned}$$

Así el máximo números de modos ( $v$ ) capaces de propagarse son:

$$v \ N_{\text{max}} + 1 \cong \frac{V}{\frac{\pi}{2}} \quad (2.7)$$

$$\text{donde, } V = Ka(n_1^2 - n_2^2)^{\frac{1}{2}}$$

$$= \frac{2\pi}{\lambda} a(n_1^2 - n_2^2)^{\frac{1}{2}}$$

V es llamada la frecuencia normalizada, sin embargo, las ecuaciones anteriores pueden ser aplicadas solo a una parte de las guía – ondas , para las fibras actuales , las ecuaciones deberían ser modificadas; entonces el número total de modos s está dado por:

$$V_s = \frac{\left[ \frac{V}{\frac{\pi}{2}} \right]^2}{2} = \frac{V^2}{2} \quad (2.8)$$

Si  $0 < V < V_1 = 2.405$ , todos los modos excepto uno son aislados.

$$\lambda_c = \frac{2\pi}{2.405} a(n_1^2 - n_2^2)^{\frac{1}{2}} \quad (2.9)$$

Este  $\lambda_c$  está definida como la longitud de onda de corte, la cual da la misma longitud de onda que se requiere en una fibra de modo simple.

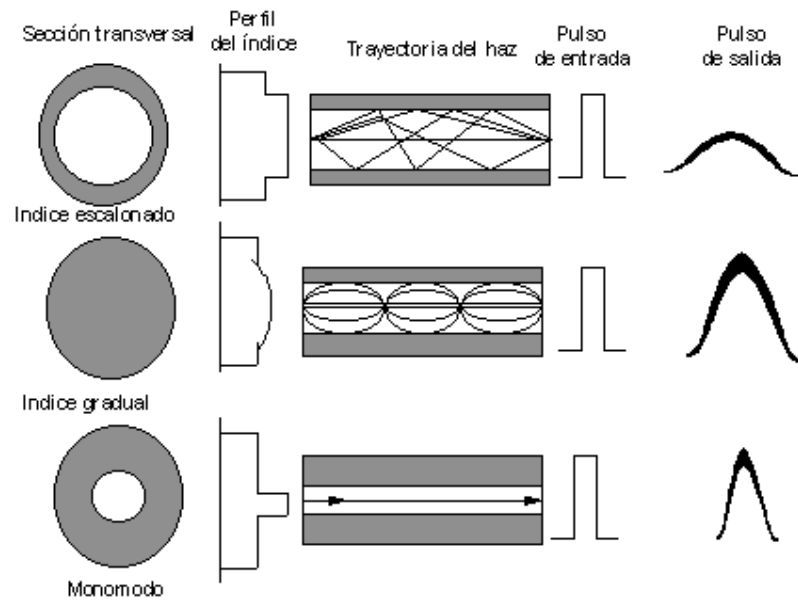


Fig. 2.7 Comparación entre los diferentes modos de propagación en las fibras ópticas.

Las fibras de uso común, dependiendo de la variación en la composición del material del núcleo, están divididas en dos grupos; las cuales se muestran en la fig. 2.7. en el primer caso el índice de refracción  $n$  es uniforme a lo largo del núcleo de la fibra, con pequeñas variaciones en la superficie del revestimiento, fibras con estas características se las conoce con el nombre de índice de paso. En el segundo caso, el índice de refracción del núcleo está hecho para variar como una función de la distancia radial del centro de la fibra,

este tipo de fibra son las de índice gradual, ambas fibras, las de paso y las de índice gradual son llamadas fibras multimodo.

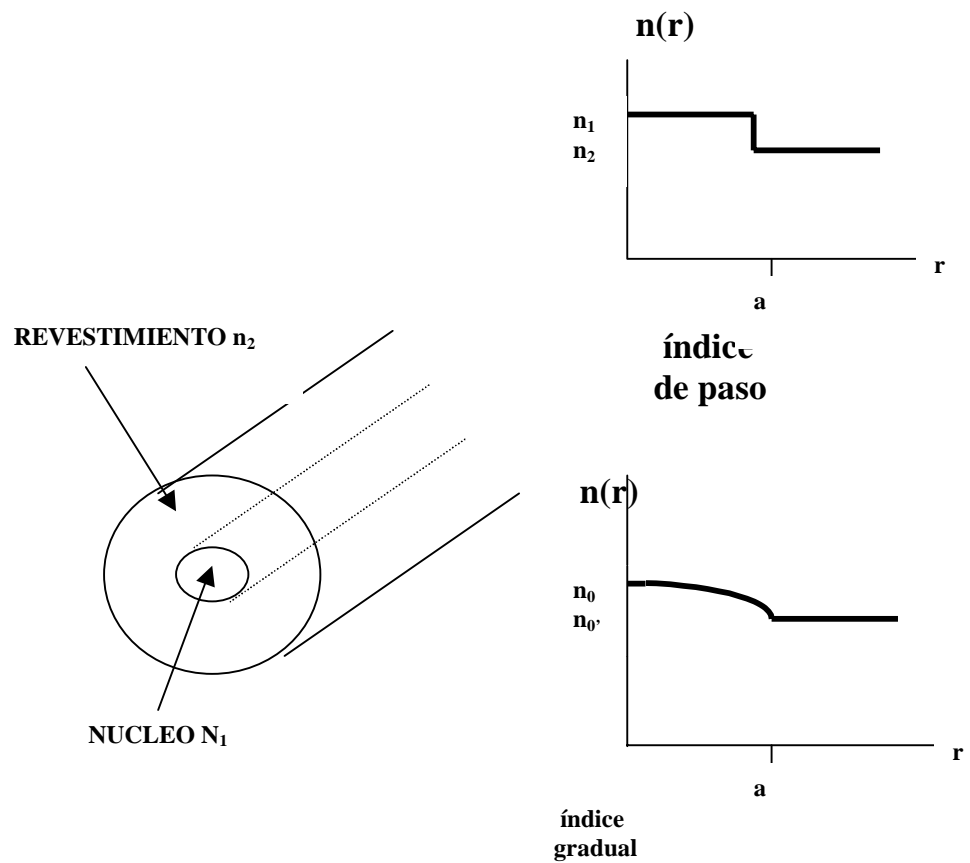


Fig. 2.8 Distribución  $n(r)$  en las fibras ópticas.

Entonces, de acuerdo a la distribución del índice de refracción en función del radio,  $n(r)$ , podemos dividir las fibras en dos clases:



Las fibras de INDICE DE PASO y las fibras de INDICE GRADUAL, las cuales están ilustradas en la Fig. 2.8.

Cuando un pulso óptico es enviado dentro de la fibra, la potencia óptica en el pulso es distribuida en todos los modos de las fibras. Cada uno de los modos que pueden propagarse en una fibra multimodo viajan a velocidades un poco diferente, esto significa que los modos en un pulso óptico dado, llega al final de la fibra en tiempos un poquito diferente, causando así el ensanchamiento del pulso en el tiempo a medida que viaja a lo largo de la fibra. Este efecto es conocido como dispersión intermodal, y puede ser reducido usando un perfil de índice gradual en el núcleo de la fibra. Ya que un modo cercano al eje se propaga lentamente debido al alto índice de refracción, el modo más lejano al eje se propaga más rápidamente ya que el índice de refracción es menor, entonces el tiempo de llegada de cada uno de los modos es promediado; esto permite a las fibras de índice gradual tener mayores anchos de bandas (mayor capacidad de transmitir información) que las fibras de índice de paso (fig. 2.9). Podemos considerar otro tipo de fibras, que se le conoce como fibra monomodo, a pesar de que las fibras multimodo contiene muchos cientos de modos (un gran número de rayos) y una fibra monomodo sostiene un solo modo de propagación, ya que solo un modo se propaga en esta fibra, es posible tener un mayor ancho de banda sin dispersión intermodal.

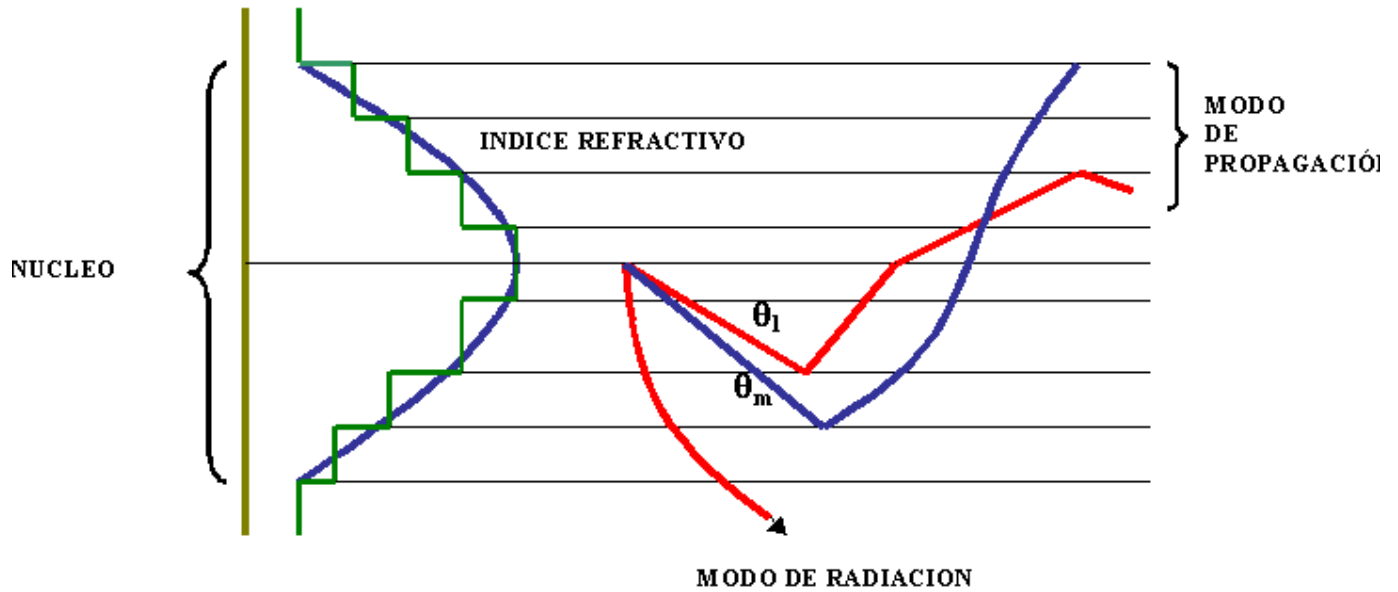


Fig. 2.9 Propagación de la luz en una fibra de índice gradual.

Las fibras multimodo ofrecen algunas ventajas comparadas con las fibras monomodo, el diámetro del núcleo más grande de las fibras multimodo hacen más fácil enviar la potencia óptica dentro de la fibra y permiten conexiones más fáciles con otras fibras similares; otra ventaja es que la luz puede ser enviada dentro de la fibra multimodo usando un diodo emisor de luz (LED), como fuente, no así la fibra monomodo que debe ser excitada con un diodo láser.

Aunque los LEDs tiene menor potencia óptica de salida que los diodos láser, son más fáciles de fabricar y son más baratos, y tienen mayor tiempo de vida que los diodos láser haciéndolos más interesantes en muchas aplicaciones.

En conclusión podemos decir que las fibras multimodo son más apropiadas para sistemas de comunicación local de corta distancia, y las fibras monomodo para sistema de comunicación de larga distancia,

### **2.2.3 Materiales de las fibras**

La gran calidad de vidrios transparentes ópticos de los que las fibras ópticas son hechos, son los óxidos de vidrio de estos el más común es el dióxido de silicio ( $\text{SiO}_2$ ), el cual tiene un índice de refracción de 1.458 a 850 nm. Para producir dos materiales similares teniendo índices de refracción ligeramente diferentes para el núcleo y el revestimiento, muchos dopantes tales como  $\text{B}_2\text{O}_3$ ,  $\text{GeO}_2$  o  $\text{P}_2\text{O}_5$  son añadidos al dióxido de silicio.

## **2.3 ESTRUCTURA DE LA FIBRA ÓPTICA**

La fibra óptica debe soportar cableado, instalación empalmes y cambios de estaciones, y por esta razón la fibra es protegida con dos o más capas plásticas.

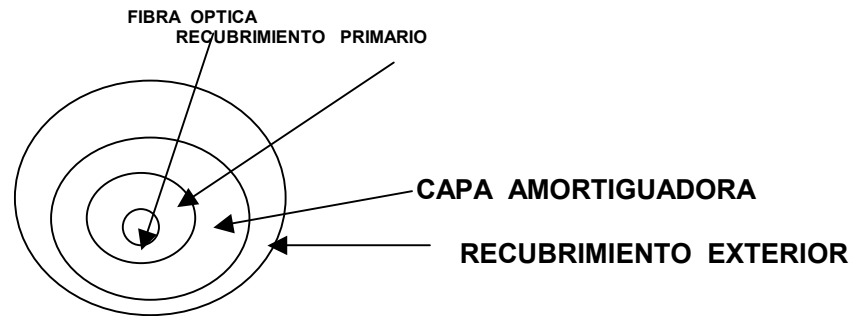
Las estructuras de cables de fibra ópticas pueden ser ampliamente clasificadas en estructura rígida y estructura suave; en el caso de las estructuras rígidas las fibras son colocadas en estrecho contacto alrededor del elemento de tensión rígido, tal que todas las expansiones y contracciones debidas a fuerzas externas o variaciones de temperatura, etc. sea hecho juntas con el elemento tensor rígido.

En Japón las estructuras rígidas son aceptadas y ampliamente usadas actualmente, debido a que tiene muchas ventajas comparadas con las de estructura suave (Fig. 2.10)

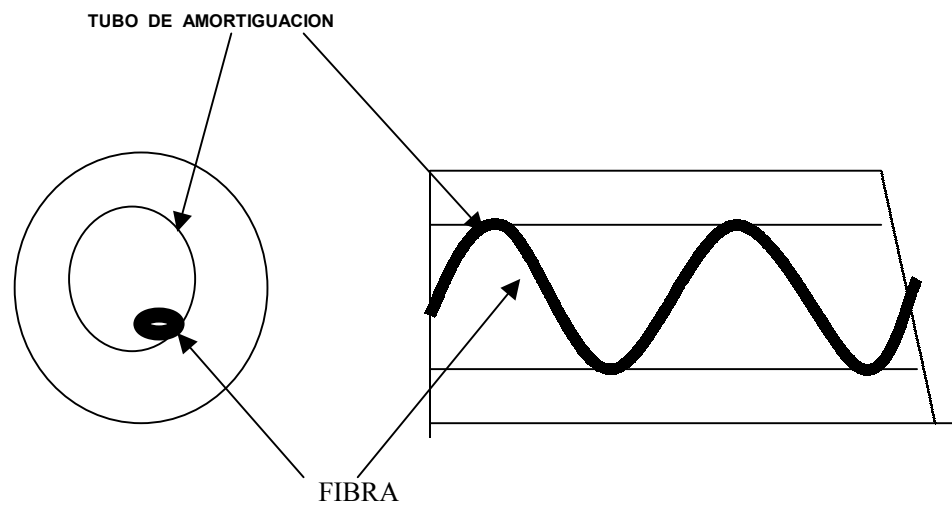
En ausencia de este elemento tensor, el eje óptico desarrolla microcurvaturas, por lo tanto la transmisión de la luz se escapa y como resultado la fibra óptica crea pérdidas por radiación.

Esto es conocido como pérdidas de microcurvaturas y estas, se crean bajo las siguientes condiciones:

- a) En el momento del proceso del cableado de fabricación, la fibra óptica se arquea, creándose de esta manera micro- curvaturas.
- b) Al momento de la instalación la fibra óptica es sometida a curvaturas de radios muy pequeños, desarrollando de esta manera micro – curvaturas.



**(1) FIBRA DE ESTRUCTURA RIGIDA**



**(2) FIBRA DE ESTRUCTURA SUAVE**

Fig.2.10 Sección transversal de la fibra.

c) Debido a los diferentes coeficientes de expansión entre el material protector de la fibra y la fibra de vidrio, se crean micro - curvaturas como consecuencia de cambio de temperatura.

Estas micro - curvaturas pueden ser reducidas, dividiendo la estructura del cable en varias capas de amortiguación, además de que la fibra por sí misma está provista como una suave capa para proveer micro – curvaturas, como se muestra en la figura 2.11.

## **2.4 ATENUACIÓN EN LA FIBRA OPTICA**

### **2.4.1 Pérdidas en la fibra**

La atenuación de una señal de luz, cuando se propaga a lo largo de la fibra, es de vital importancia en el diseño de un sistema de comunicación óptico, debido a que juega un papel importante en la determinación de la máxima distancia de transmisión entre el transmisor y el receptor; la atenuación como una función de la longitud de onda se muestra en la figura 3.1.

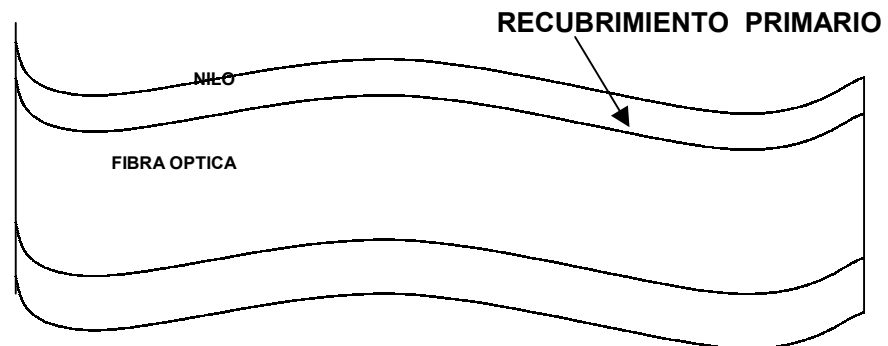
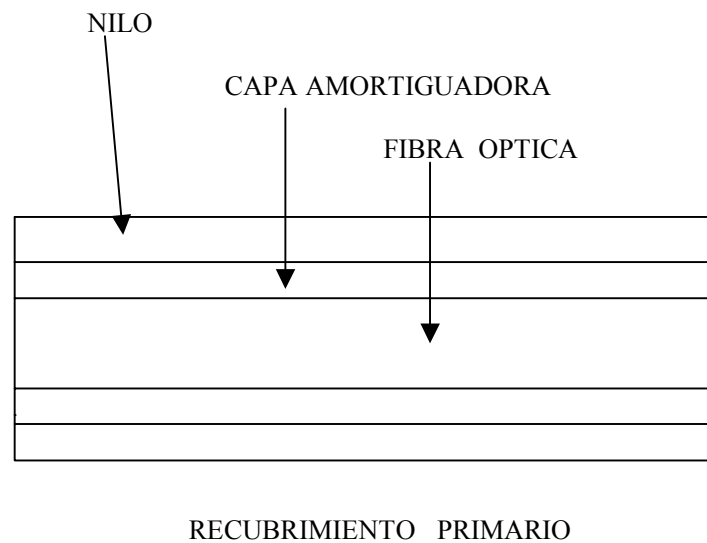
**a) FIBRA SIN CAPA AMORTIGUADA****b) FIBRA CON CAPA AMORTIGUADA**

Fig. 2.11 Efecto de la capa de amortiguación en la reducción de micro – curvaturas.

### 2.4.1.1 Pérdidas por absorción

La absorción conjuntamente con la dispersión, son las causas principales para la atenuación de las señales que se transmiten en una fibra óptica.

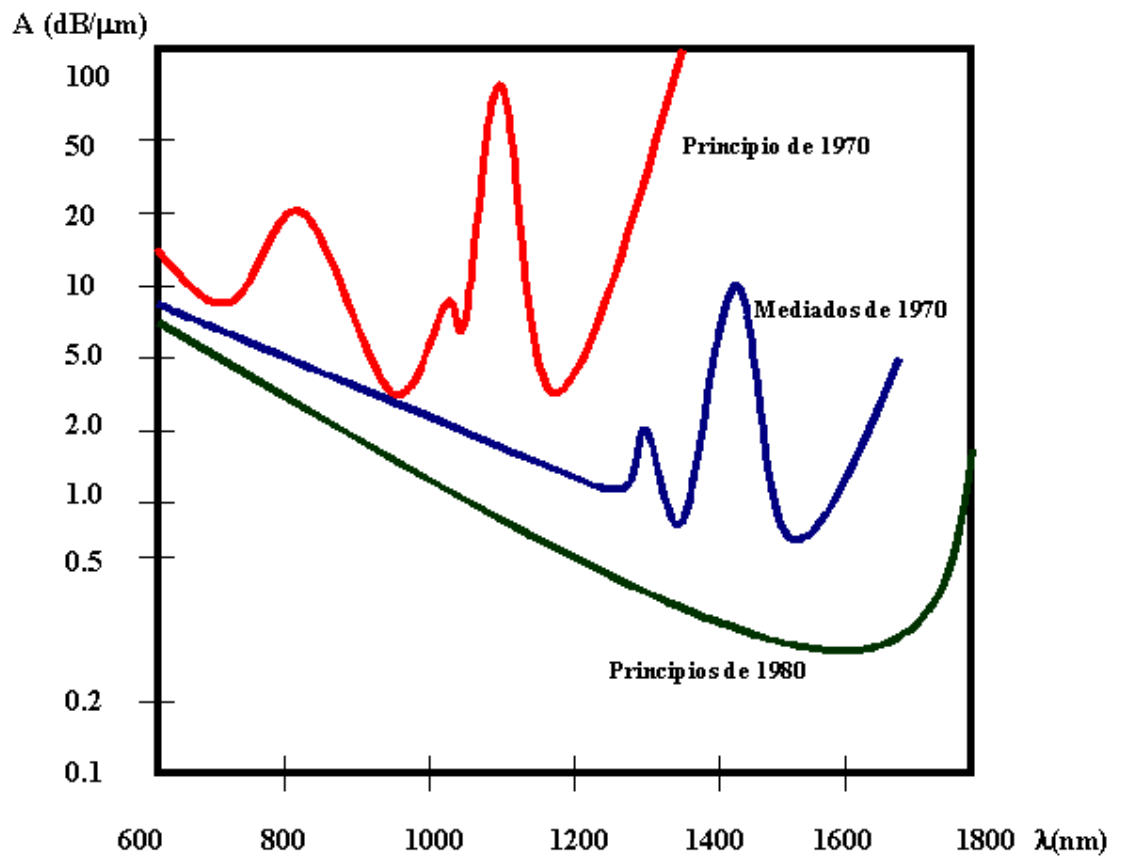


Fig. 2.12. Curva que representa la atenuación la fibra óptica.



Estas son producidas por impurezas indeseadas en el material de la fibra óptica y solo tiene consecuencias en determinadas longitudes de onda.

La absorción se produce por dos situaciones diferentes:

a) **Absorción Intrínseca del material.**

La absorción intrínseca está relacionada con el material básico de la fibra ( por ejemplo, dióxido de silicio puro  $\text{SiO}_2$  ), y resulta como consecuencia de la absorción en la región ultravioleta y la región cercana a la infrarroja. ( fig. 2.13 )

b) **Absorción de impurezas**

La presencia de impurezas ( iones OH) en la fibra, producen grandes pérdidas de absorción, por esta razón, en la fabricación de fibras, la concentración de iones OH debe ser tan baja como sea posible (fig. 2.14).

#### **2.4.1.2 Pérdidas de esparcimiento de Rayleigh**

El esparcimiento de Rayleigh se origina por fluctuaciones térmicas y fluctuaciones composicionales del material de la fibra.

Cuando la luz se propaga a través de un material no homogéneo (turbiedad) la luz se refleja en otras direcciones (fig 2.15).

## ORIGEN DE PÉRDIDAS EN FIBRAS ÓPTICAS

1. ABSORCIÓN ULTRAVIOLETA
2. ABSORCIÓN INFRARROJA
3. ESPARCIMIENTO DE RAYLEIGH
4. ABSORCIÓN DE IMPUREZAS.
5. IMPERFECCIÓN DE LA GUÍA

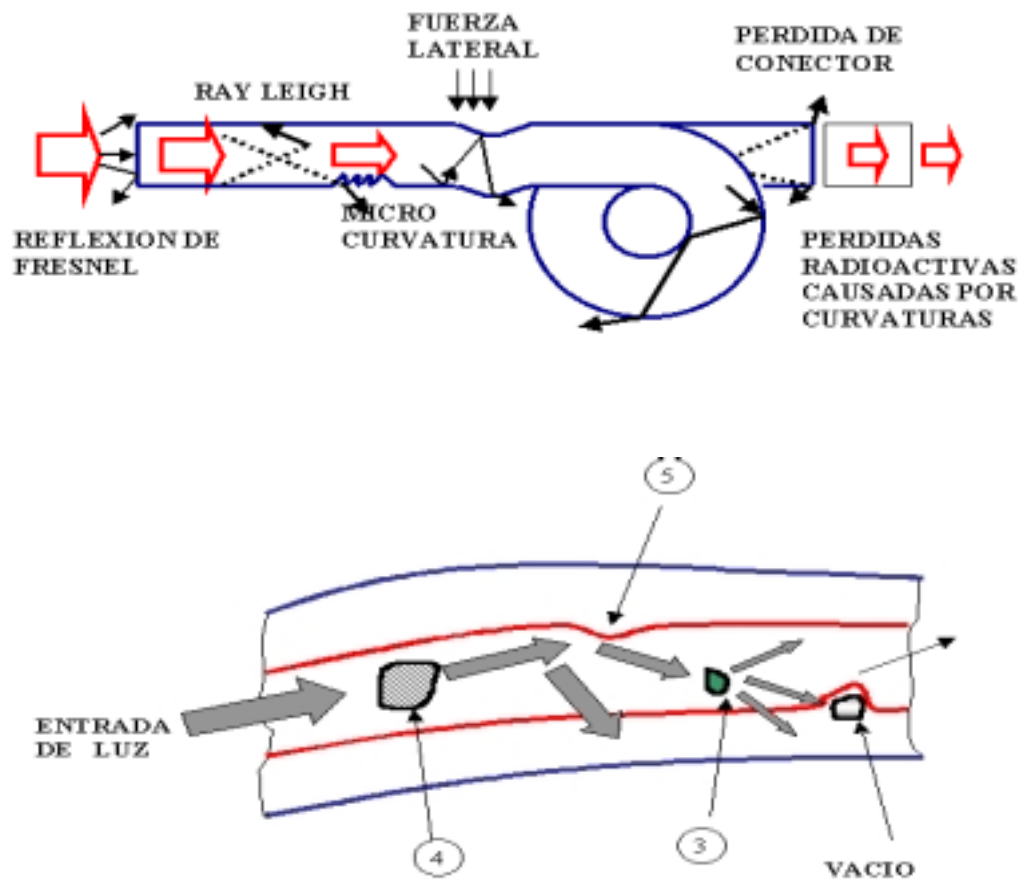
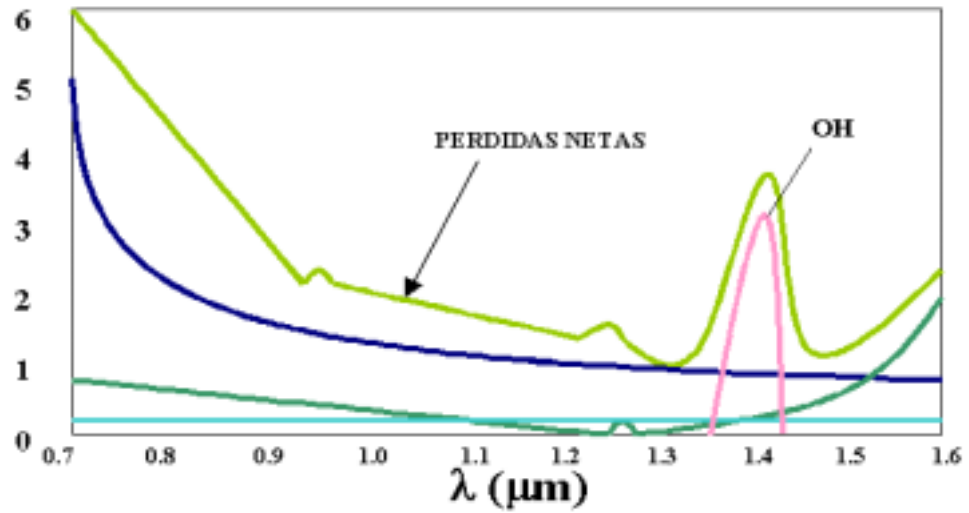


Figura 2.13. Causas que representan las pérdidas en las fibras ópticas

### Perdidas (dB/Km)



### Perdidas (dB/Km)

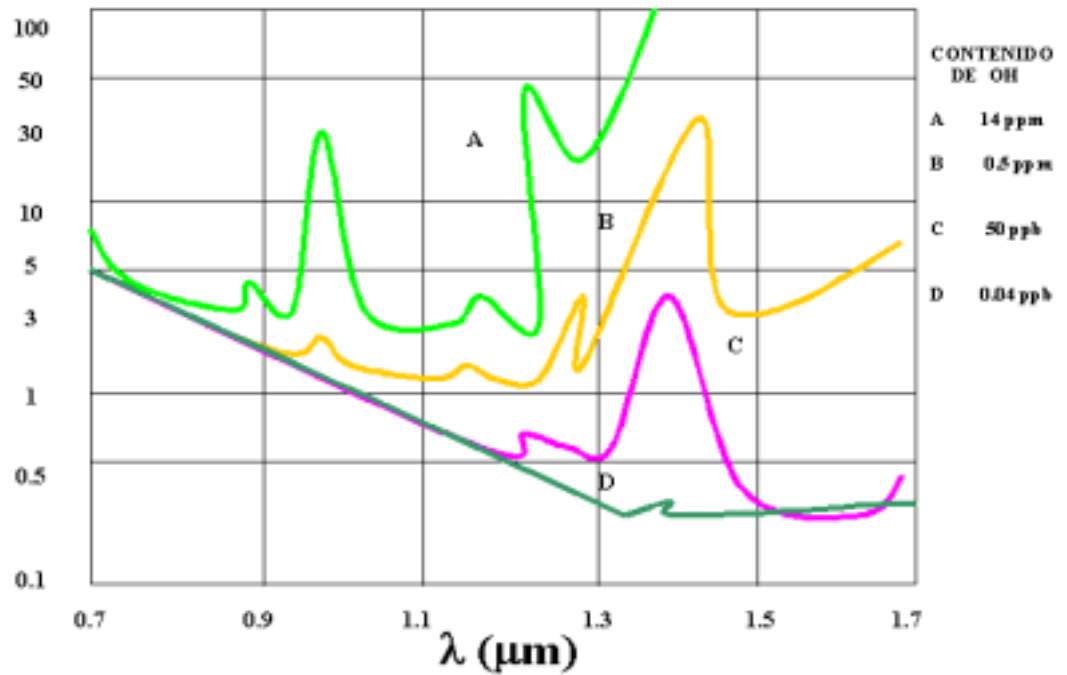


Figura 2.14. Espectro de las pérdidas de fibras con agua

Este fenómeno, llamado esparcimiento de Raileigh, se debe a la existencia de pequeñas partículas en zonas no homogéneas, las cuales al ser iluminadas emiten luz en todas direcciones. Las pérdidas del esparcimiento de Raileigh son, inversamente proporcional a la cuarta potencia de la longitud de onda.

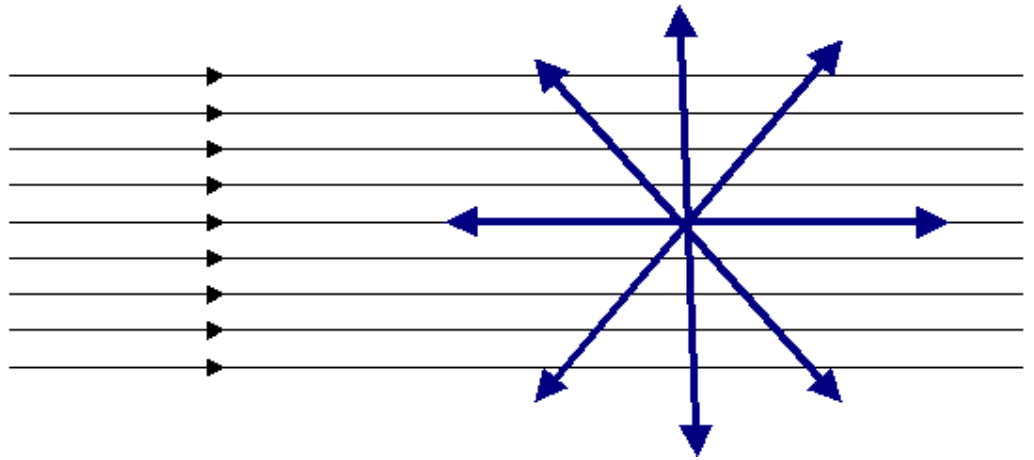


Fig. 2.15 Esparcimiento de Raileigh

#### 2.4.1.3 Pérdidas por radiación

Las pérdidas por radiación se producen en aquellos lugares donde la fibra presenta curvaturas de radio finito (ver fig. 2.13).

Las fibras pueden estar sometidas a dos tipos de curvaturas.

- a) Curvaturas que tienen radios mayores que los comparados con el diámetro de las fibras, estas aparecen cuando el cable de fibra dobla una esquina.
- b) Curvaturas microscópicas aleatorias del eje de la fibra que pueden formarse cuando la fibra es colocada dentro de los cables o, cuando el cable de fibra es instalado.

## **2.5 ANCHO DE BANDA**

Una señal óptica comienza a distorsionarse a medida que viaje a lo largo de la fibra. Esta distorsión resulta de la dispersión intramodal y de los efectos de retardo intermodales.

### **2.5.1 Dispersión intramodal**

La dispersión intramodal esta constituida por dispersión material y dispersión guía – onda.

#### **2.5.1.1 Dispersión material**

Esta causa el ensanchamiento temporal de los impulsos en la fibra, debido a la dependencia del índice de refracción del vidrio con la

longitud de onda, y además porque la anchura espectral de las fuentes ópticas utilizadas en la práctica no es nula. ( Fig. 2.16).

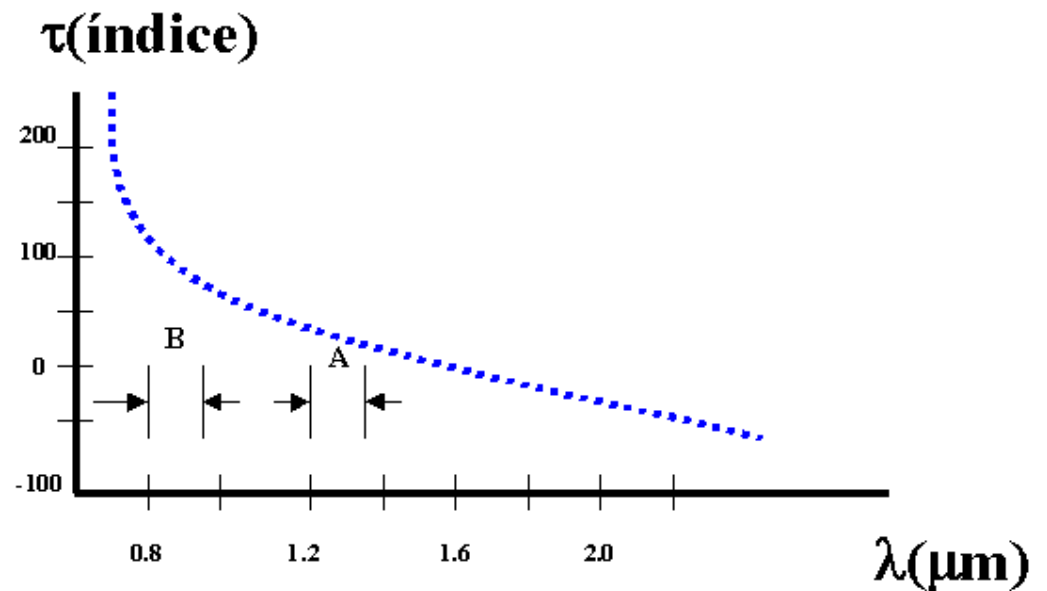


Fig. 2.16. Dispersión en una fibra óptica

### 2.5.1.2 Dispersión de guía – onda

En su origen físico la contribución al ensanchamiento de los impulsos ópticos al viajar por la fibra a causa del material está totalmente unida a la de la estructura geométrica y óptica del guía – onda. Ambas son proporcionales a la longitud del enlace y a la anchura espectral de radiación del emisor óptico. En la práctica la dispersión

debida al guía – onda solo tiene peso en las fibras monomodo ( fig. 2.17).

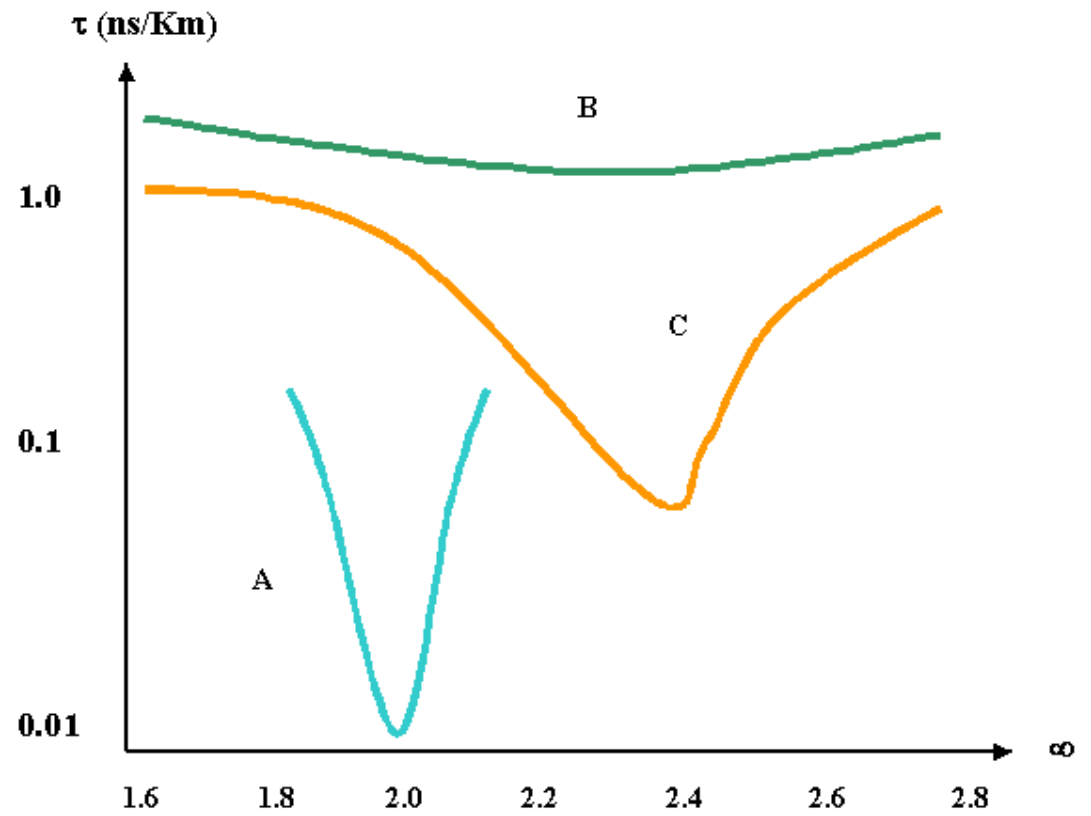


Fig. 2.17 Dispersión en función de  $\infty$

### 2.5.2 Dispersión intermodal

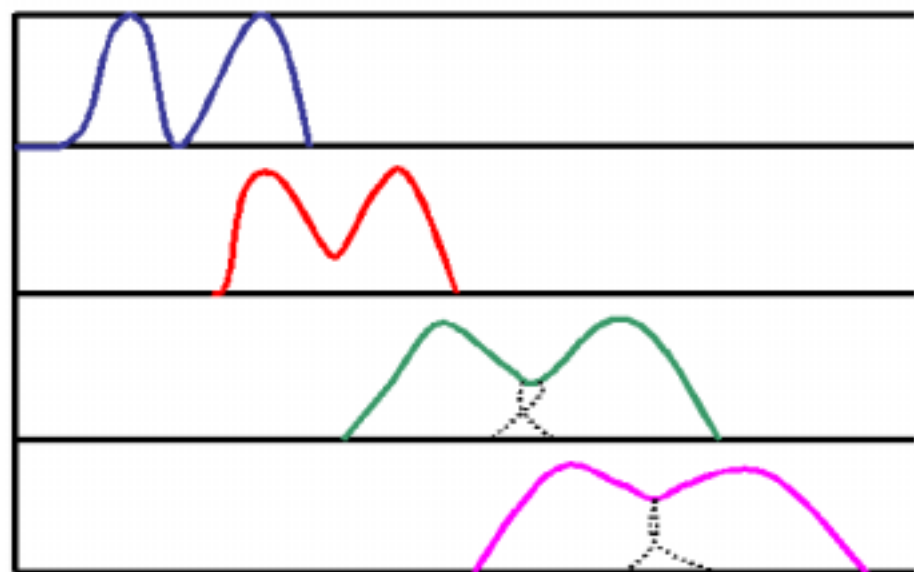
Esta dispersión se origina debido a que cada uno de los modos que se propagan por el guía – onda puede seguir una trayectoria distinta en el

interior del núcleo. Como además la velocidad de la luz en cada punto depende del índice de refracción, los modos de propagación sufren retardos relativos que dan lugar a un ensanchamiento temporal de los impulsos de luz.

Estos factores limitan el ancho de banda de cada fibra, como resultado de la dispersión, la señal inducida se distorsiona debido al ensanchamiento del pulso de la luz como se muestra a continuación.

(Fig. 2.18 ).

**AMPLITUD Y  
ANCHOS DE PULSO**



**DISTANCIA A LO LARGO DE LA FIBRA**

Fig. 2.18 Dispersión de la señal.



Este ensanchamiento del pulso, temporalmente creará un traslape de pulso sobre los pulsos vecinos, por lo tanto, después de que un cierto número de traslapes hayan ocurrido, los pulsos adyacentes no podrán ser distinguidos individualmente en el receptor, ocasionando con esto errores en la transmisión de señales; así las propiedades dispersivas determinan los límites de la capacidad de información de la fibra.

Una medida de la capacidad de información de un guía – onda óptico es normalmente especificado por el ancho de banda – distancia Mhz. Km.

El ancho de banda óptico de la fibra puede ser definido en términos del ancho de banda de 3 dB, el cual es la frecuencia de modulación a la cual la potencia óptica a caído a un medio de la frecuencia de modulación cero.

## **2.6 ANALISIS DE LINEA**

Si se planifica un sistema de telecomunicaciones por fibra óptica, el análisis del sistema debe ser desarrollado para determinar los requerimientos de atenuación y ancho de banda en la línea de fibra óptica así como también para saber si se necesitan repetidores ópticos.

Debido a que los repetidores son muy caros en la instalación y mantenimiento, las características de la fibra tiene una gran influencia en los costos del sistema, ya que los repetidores son algunas veces instalados en áreas remotas donde no está disponible la electricidad.

En este caso los repetidores deben ser alimentados con celulas solares que también son muy costosas.

Las longitudes seccionales permitidas entre repetidores ( o equipos terminales) en sistemas de fibras multimodo se determina en función del ancho de banda del sistema y de las pérdidas del enlace.

### 2.6.1 Ancho de banda del sistema

El ancho de banda sobre cierta sección de longitud se calcula de la siguiente manera:

$$f_{CL} = \frac{f_C}{L^\gamma} \quad \text{de donde} \quad L = \left( \frac{f_C}{f_{CL}} \right)^{\frac{1}{\gamma}}$$

Donde:

$f_{CL}$  = Ancho de banda necesario de la fibra empalmada en una sección de repetidora la cual esta basada en las características del equipo.

$F_C$  = Ancho de banda de una fibra en Km.

$\gamma$  = Factor de concaetación.

$L$  = Longitud seccional en Km.

### 2.6.2 Pérdidas de enlace

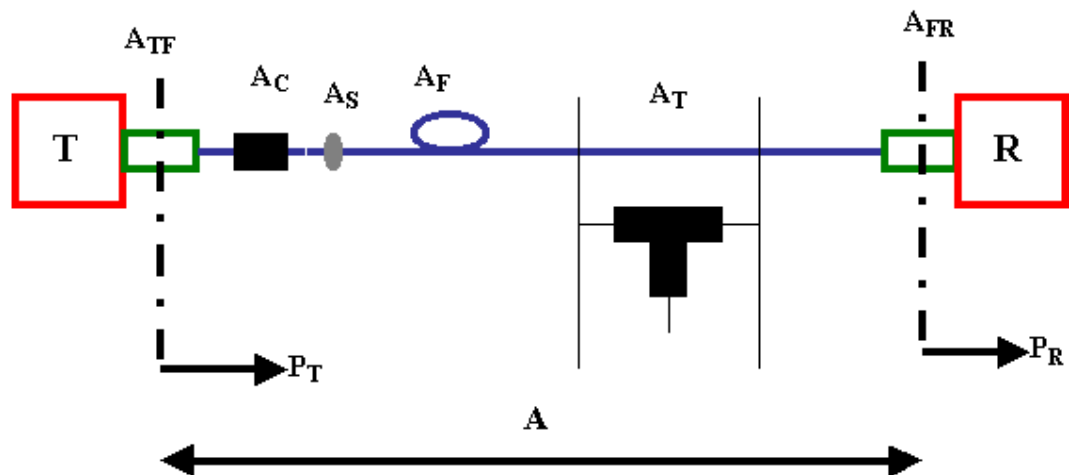


Fig. 2.19 Atenuación de transmisión.

La figura 2.19 representa las pérdidas totales de la fibra y consiste en: Pérdidas de fibra, pérdidas de empalmes, pérdidas de conectores, etc., todas estas deben agruparse en las pérdidas de enlace, las cuales son determinadas por las características del equipo terminal.

Donde:

$A_{tf}$  = Pérdida de inserción de transmisor a fibra.

$A_c$  = Atenuación en el conector

$A_s$  = Atenuación en el empalme

$A_f$  = Atenuación en la fibra.

$A_t$  = Atenuación en la derivación.

$A_{fr}$  = Pérdida de inserción de receptor a fibra.

$P_t$  = Potencia de salida del transmisor ( en la interface)

$P_r$  = Potencia de entrada al receptor. (en la interface)

$L$  = Longitud de la fibra.

Un diagrama de nivel se utiliza muchas veces para una mejor determinación de las pérdidas de enlace, como se muestra en la fig. 2.20.

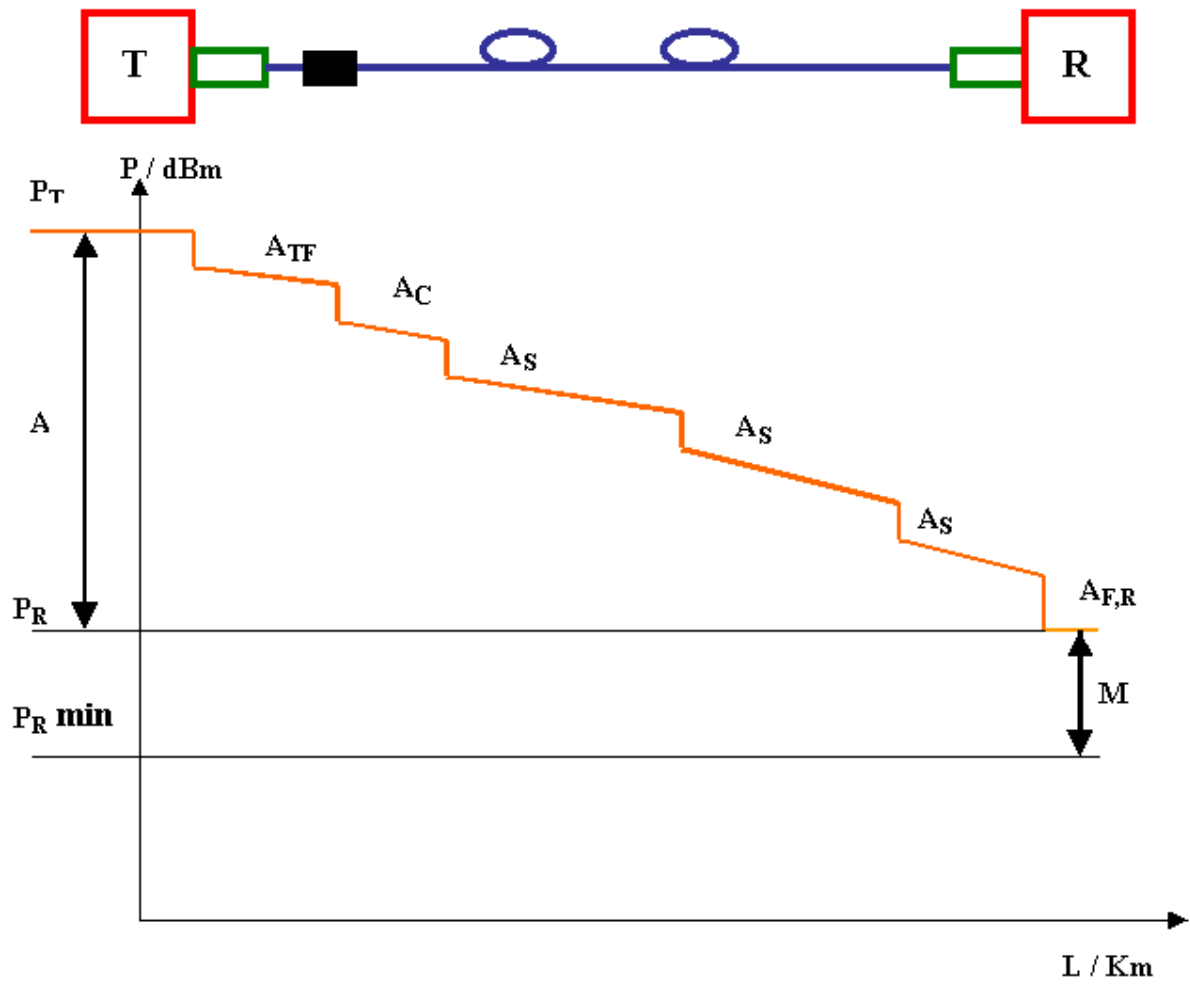


Fig. 2.20. Diagrama de nivel de un sistema de transmisión óptico.

## **CAPITULO III**

### **ASIGNACION DE LA RUTA**

#### **3.1 SITUACION ACTUAL**

En el Anexo I se muestra la red actual de PACIFICTEL.

Actualmente se tiene el cable panamericano que bordea toda la costa del Pacífico a los cuales el Ecuador tiene acceso a través de un nodo que está ubicado en Punta Carnero (Salinas).

Además se está construyendo un enlace Guayaquil - Salinas por medio de fibra óptica, la cual se está instalando por medios subterráneos. Cuando ésta se encuentra en su camino un río se utiliza puentes.

Existe un proyecto no definido que sería ejecutado por Andinatel y comprendería la ruta Sierra:

Quito – Latacunga

Latacunga – Ambato

Ambato – Riobamba

Riobamba – Guaranda

Guaranda – Babahoyo

Babahoyo – Milagro

Milagro –Guayaquil

De estos proyectos a ejecutarse, el único que se está implementando es el de Guayaquil – Salinas.

Además se tiene conocimiento de la construcción de una red de Fibra óptica en Colombia que servirá como red portadora de diversos servicios de telecomunicaciones. En este sistema se va a utilizar el sistema de transmisión eléctrica como soporte para el tendido de cable de fibra óptica. Buena parte de este tendido ya ha sido implementado y se espera alcanzar este tendido hasta los límites con el Ecuador.

### **3.2 SOLUCION AL PROBLEMA**

Debido a que las rutas mencionadas arriba no se están implementando o están parcialmente implementadas, nuestra propuesta será una opción de alternativa, ya que será una ruta directa entre ciudades importantes con circuitos implementados hacia futuro en otras ciudades en vías de progreso.

Además, nuestra ruta será implementada con equipos de más capacidad y de mejor calidad, tomando en cuenta eso sí, el presupuesto de dicho equipamiento y escogiendo la mejor alternativa de costo. La tecnología a utilizarse también será escogida de manera que se pueda obtener pérdidas mínimas y tener posibilidad de ampliar la capacidad del cable de fibra óptica a futuro.

El proyecto, además irá de frontera a frontera en nuestro país Ecuador, desde Tulcán (frontera con Colombia) hasta Huaquillas (frontera con Perú), permitiendo el enlace internacional entre los tres países.

Se conoce que Colombia y Perú están enlazados internacionalmente con otros países vía fibra óptica, lo que permitirá al Ecuador comunicarse internacionalmente con otros países aparte de Perú y Colombia. Por supuesto, esta comunicación internacional será de mejor calidad y más fiable que otras que ya existen debido al medio de transmisión que se utilizará que es la fibra óptica.

### **3.3 BUSQUEDA DE LA RUTA**

Dentro de los parámetros estimados para nuestra ruta seleccionamos y presentamos la siguiente propuestas ya que hemos estudiado la mejor alternativa frente a la situación económica y para fines de proyección con los países que tengan la opción de utilizar el sistema que estamos empleando para nuestro sistema de conexión.

Empezando en Tulcán, con la posibilidad de enlazarse hacia Colombia, la ruta a utilizarse, utilizando el método de tendido por cable enterrado, se muestra en la Tabla 3.1.



Tabla 3.1 Distancia entre tramos del enlace propuesto

<b>Tramo</b>	<b>Distancia (Km)</b>
Tulcán - Ibarra	125
Ibarra - Quito	115
Quito – Santo Domingo	133
Santo Domingo – Quevedo	115
Quevedo - Manta	178
Manta - Salinas	225
Salinas - Guayaquil	163
Guayaquil – Naranjal	86
Naranjal - Machala	92.5
Machala – Huaquillas	75

### 3.4 TIPO DE FIBRA A UTILIZAR

Como este proyecto es un tendido de larga distancia se utilizará fibras de tipo monomodo operando en la ventana de los 1550 nm para obtener la menor cantidad de pérdidas.

Este tipo de fibras es el que viene en el cable a utilizarse en el tendido.

Dicho cable debe de permitir la posibilidad de aumentar la capacidad de los

hilos de fibra a futuro, ya que, según el estudio poblacional que se ha realizado, se prevé que se necesitará mucho tráfico de telecomunicaciones en algunas ciudades con tendencia a crecer demográficamente y con necesidades de comunicarse más efectivamente.

El cable más idóneo para estos fines es el cable proporcionado por la empresa CORNING LEAF. Esta fibra representa la próxima generación de fibras para redes de alta velocidad de más de 50 kilómetros. Ofrece importantes beneficios de rendimiento, tales como capacidad de manejo de mayor potencia, mayor relación de señal a ruido, mayores distancias entre amplificadores y flexibilidad máxima en la planificación de canales de multiplexación densa por división de longitud de onda (DWDM). Permite además construir redes ópticas avanzadas que ofrecen mayor capacidad, flexibilidad y ganancias a largo plazo.

El diseño de gran área efectiva de las fibras LEAF reduce la densidad de luz y las interacciones no lineales en la fibra. Además, combina la baja atenuación y la baja dispersión con un área efectiva que es típicamente un 32% mayor que las fibras de dispersión desplazada “no cero” convencionales. Esto le permite poner más potencia en la red sin los efectos no lineales que crean ruido, señales distorsionadas y deterioro del rendimiento del sistema. La mayor área efectiva de la fibra LEAF ofrece una mayor capacidad, distancia, confiabilidad y eficiencia en función del costo que las fibras de dispersión desplazada “no-cero” (NZ- DSF)

Además de sus beneficios de rendimiento, esta fibra también puede proporcionar un gran ahorro a largo plazo. Los sistemas que la utilizan requieren un menor número de amplificadores y compensadores que los sistemas mejorados que utilizan fibras monomodo estándar. A lo largo de un periodo de diez años, los ahorros en equipo de la red superan con creces la inversión inicial en la fibra LEAF; además, debido a que esta fibra es compatible con las fibras estándar y los componentes fotónicos instalados, es posible mejorar el sistema de manera muy eficiente.

La fibra LEAF proporciona un ancho de banda y compatibilidad que satisfacen las necesidades crecientes de la industria de telecomunicaciones de hoy. El uso de esta fibra, permitirá proteger el futuro de las redes avanzadas que se vayan modernizando. Sus importantes beneficios de rendimiento y sus ventajas económicas a largo plazo la convierten hoy en la selección ideal para las redes del mañana.

## **CAPITULO IV**

### **DISEÑO DEL ENLACE ECUADOR - COLOMBIA - PERU**

#### **4.1 ESTUDIO DEL ENLACE DE TRANSMISIÓN CON PROYECCIÓN AL FUTURO**

El propósito de nuestro proyecto es cubrir con toda la mayor demanda posible de tráfico Nacional e Internacional, en cuanto a internacional al menos con los países vecinos como son Colombia y Perú y dejar la proyección para que otros países se conecten a nuestro sistema para así mismo cubrir la demanda del resto de tráfico internacional y poder dar todos los servicios que brinda la red de servicios integrados (RDSI), siendo de tal manera el enlace por fibra óptica de beneficio general.

Esta propuesta se considera como de gran proyecto ya que las comunicaciones avanzan a pasos agigantados y nosotros con nuestra propuesta cubriremos las necesidades de los clientes. Siendo como un ejemplo personas que quieran comunicarse con familiares que estén en el extranjero, y no pueden hacerlo por no tener la facilidad del caso o no poder adquirir algún tipo de servicio adicional, como es el INTERNET, ya que sabemos que una llamada por INTERNET es mucho más económica, pero si no estuviese la red digitalizada dentro de nuestro país, que cubra al menos con las ciudades de mayor importancia no pudieran adquirir el

servicio de INTERNET y otros servicios que brinda una empresa de Telecomunicaciones:

Posibilidad de ofrecer variedad de servicios: Voz, Datos y Vídeo

Nitidez en servicios de voz y probabilidad mínima de errores en los datos

Nitidez en servicios de voz y probabilidad mínima de errores en los datos

Se puede utilizar en ambientes de alto riesgo como pozos petroleros, minas, etc.

Privacidad garantizada en su servicio

Prestación del servicio inmediato a su solicitud.

Porcentaje mínimo de interrupción del servicio.

Reduce al mínimo posibilidad de interrupción del servicio.

Facilidad de utilizar equipos de datos a diferentes velocidades

Mínima posibilidad de interrupción del servicio.

a. Rápida instalación

b. Variedad de servicios en una misma línea.

a. Continuidad en el servicio

b. En caso de falla atención inmediata a la reparación

c. Seguridad al fraude de llamadas por violación o vandalismo.

Fácil acceso a la ubicación de equipos y sus respectivas fallas.

Facilidad de acceso, servicio permanente

Mayor posibilidad de comunicación

Comunicación clara y sin ruidos

#### **4.2 DESCRIPCIÓN DEL DISEÑO**

Dentro de los estudios realizados nos hemos dado cuenta que algunos pueblos y las ciudades más grandes sienten la necesidad de tener el servicio Telefónico ya que son las personas que más están emigrando a otros países de tal manera que serian los más indicados para ser clientes potenciales de este servicio.

En cuanto a la descripción del diseño, se está considerando la ruta norte que consiste en el enlace con conexión a Colombia desde Tulcán, y desde

Tulcán pasamos por Ibarra, para luego centrarnos en Quito que es una de las ciudades más importante de nuestro país por ser la Capital del Ecuador, luego pasaríamos a cubrir Santo Domingo de los Colorados la cual es una de las ciudades centrales para mover comercio hacia Esmeraldas, Quevedo y Quito, después pasamos por Quevedo, Manta que es uno de los puertos principales del país; seguido de Salinas que es uno de los lugares más concurridos por los turistas nacionales y extranjeros, luego para culminar la ruta norte terminaremos en Guayaquil que es el puerto principal del Ecuador.

La ruta sur estará diseñada de la siguiente manera, partimos desde Guayaquil hacia Naranjal, desde este punto hasta Machala y de Machala salimos a Huaquillas quedando listo para la conexión con el Perú.

### **4.3 CONFIGURACIÓN DEL SISTEMA**

Para la configuración del sistema se ha tenido que hacer el análisis de Erlangs de las principales ciudades por la cual nuestro enlace tendrá fuerza de acogida en cuanto el análisis hecho y de acuerdo a las investigaciones de la población y su razón social, presentamos la Tabla 4.1:

Tabla 4.1

**Matriz de tráfico en Erlangs.**

	GUAYAQUIL	SALINAS	MANTA	QUEVEDO	BABAHOYO
JIL		89.3	446.9	162.7	72.4
SALINAS	123.6		NC	NC	NC
MANTA	504.6	NC		NC	NC
QUEVEDO	217.7	NC	NC		NC
BABAHOYO	81.2	NC	NC	NC	
QUITO	1157.0	NC	NC	NC	NC

	GUAYAQUIL	SALINAS	MANTA	QUEVEDO	BABAHOYO
GUAYAQUIL		105.6	472.5	182.4	87.6
SALINAS	141.7		NC	NC	NC
MANTA	530.9	NC		NC	NC
QUEVEDO	239.1	NC	NC		NC
BABAHOYO	97.0	NC	NC	NC	
QUITO	1186.0	NC	NC	NC	NC

**Matriz de circuitos totales con E=0.01.**

	GUAYAQUIL	SALINAS	MANTA	QUEVEDO	BABAHOYO
GUAYAQUIL		247.2	1003.4	421.5	184.5
SALINAS	247.2		NC	NC	NC
MANTA	1003.4	NC		NC	NC
QUEVEDO	421.5	NC	NC		NC
BABAHOYO	184.5	NC	NC	NC	
QUITO	2526.7	NC	NC	NC	NC

**Matriz de E1 REDONDEADA MAS**

	GUAYAQUIL	SALINAS	MANTA	QUEVEDO	BABAHOYO
GUAYAQUIL		9.0	34.0	15.0	7.0
SALINAS	9.0		NC	NC	NC
MANTA	34.0	NC		NC	NC
QUEVEDO	15.0	NC	NC		NC
BABAHOYO	7.0	NC	NC	NC	
QUITO	85.0	NC	NC	NC	NC

	GUAYAQUIL	MACHALA	LOJA	CUENCA	QUITO
GUAYAQUIL		317.9	342.0	401.0	1311.7
MACHALA	358.4		NC	NC	NC
LOJA	191.9	NC		NC	NC
CUENCA	264.1	NC	NC		206.1
QUITO	1157.0	NC	NC	213.0	



**Matriz de circuitos con E=0.01.**

	GUAYAQUIL	MACHALA	LOJA	CUENCA	QUITO
GUAYAQUIL		341.6	366.1	426.0	1340.7
MACHALA	382.8		NC	NC	NC
LOJA	212.6	NC		NC	NC
CUENCA	286.7	NC	NC		227.2
QUITO	1186.0	NC	NC	234.3	

**Matriz de circuitos totales con E=0.01.**

	GUAYAQUIL	MACHALA	LOJA	CUENCA	QUITO
GUAYAQUIL		724.4	578.7	712.7	2526.7
MACHALA	724.4		NC	NC	NC
LOJA	578.7	NC		NC	NC
CUENCA	712.7	NC	NC		461.5
QUITO	2526.7	NC	NC	461.5	

**Matriz de E1 REDONDEADA MAS**

	GUAYAQUIL	MACHALA	LOJA	CUENCA	QUITO
GUAYAQUIL		25.0	20.0	24.0	85.0
MACHALA	25.0		NC	NC	NC
LOJA	20.0	NC		NC	NC
CUENCA	24.0	NC	NC		16.0
QUITO	85.0	NC	NC	16.0	

Presentamos a continuación el cuadro de los Erlangs y los circuitos que existirán en nuestra ruta la cual se detallan en la Tabla 4.2 a continuación:

Tabla 4.2

TRAMO	ERLANGS	# CIRCUITOS	# FLUJOS 2M
TULCAN - IBARRA	39.9	77.7	3
IBARRA - QUITO	10.5	203	7
QUITO - STO. DOMINGO	92.7	178.7	6
STO. DOMINGO - QUEVEDO	78	150.3	5
QUEVEDO - MANTA	181.6	350	12
MANTA - SALINAS	221.2	430	15
SALINAS - GUAYAQUIL	89.3	247.2	9
GUAYAQUIL - NARANJAL	225	630	21
GUAYAQUIL - MACHALA	281	780	26
MACHALA - HUAQUILLAS	281	630	21
GUAYAQUIL - SALINAS	89.3	247.2	9
GUAYAQUIL - MANTA	446.9	1003.4	34
GUAYAQUIL - QUEVEDO	162.7	421.5	15
GUAYAQUIL - QUITO	1311.7	2526.7	85

#### 4.4 CONSIDERACIONES TÉCNICAS SOBRE EL DISEÑO

El diseño de nuestra ruta está seleccionado de la mejor forma posible para satisfacer la mayor parte de necesidad en cuanto a la demanda del tráfico nacional e internacional.

##### 4.4.1. Equipo a utilizar

Los equipos que se utilizarán en nuestro diseño son los que mejor se adaptan a los requerimientos para obtener una buena calidad del enlace.

Estos equipos son aquellos de la serie OPTIX proporcionados por el fabricante HUAWEI. Más específicamente utilizaremos como equipos terminales los OPTIX 2500+(Fig. 4.1), que funcionan como multiplexores, sistema Add Drop, y como Cross Connect.



Figura 4.1. Equipo Terminal OPTIX 2500+

Este equipo se caracteriza por su diseño de múltiple ADM, tiene poderosa habilidad para cross connect y abundante interfases de tributarios. Es decir, es un equipo MADM STM – 16 cuya estructura se muestra en la figura 4.1.

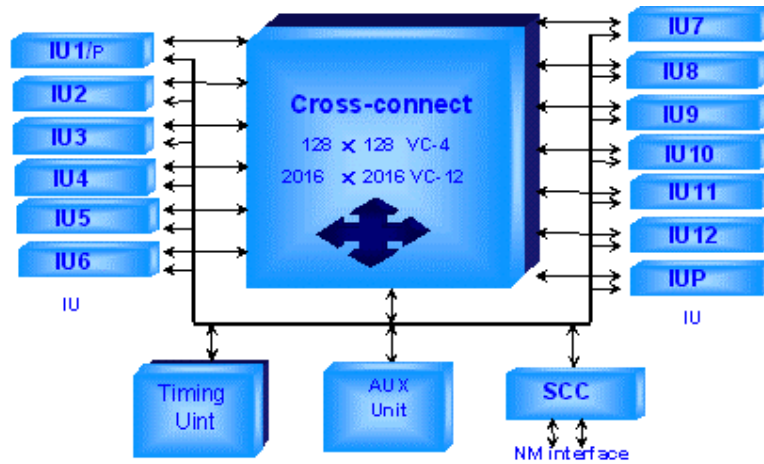


Figura 4.2. Estructura del equipo terminal OPTIX 2500+

#### 4.4.1.1. Características

- La capacidad cross connect del equipo es 128 x 128 VC-4 equivalente.
- Se puede hacer cross connect al tráfico de acuerdo a los niveles VC-12, VC-3 o VC-4. La construcción de redes complicadas se hará más fácil.
- Utiliza la protección de trayectoria virtual de fibra compartida (*fiber-shared virtual path protection*).
- Una sola ranura puede acomodar directamente hasta seis interfaces ópticas STM-16, 16 STM-4, 40 STM-1 o alguna combinación de éstas.
- La capacidad de más alto orden de cross connect es de 128x128 VC-4 y la de más bajo orden es de 2016 VC-12.

- Puede hacer cross connect a los niveles VC-4/3/12.
- El tráfico entre todas las interfaces no puede ser bloqueado en ninguna dirección.
- El OPTIX 2500+ puede acceder señales PDH y SDH incluyendo 2M/1.5M, 34M, 45 M, 155 M(o/e), 622 M y 2.5 G.
- Una sola ranura puede agregar y sacar hasta 504 E1/T1, 24 E3/T3, 40x155 M (o/e), 16x622 M (o/e) o 6x2.5 G.

#### **4.4.1.2. Protección**

Para mejorar más la eficiencia del ancho de banda en la red SDH, el OPTIX 2500+ permite el modo de protección de trayectoria virtual de fibra compartida (*fiber-shared virtual path protection*). En este modo, la capacidad de una sola fibra puede dividirse en VC-4 o VC-12 (Fig. 4.3) para formar diferentes subsistemas lógicos. Cada subsistema lógico puede seleccionar su modo de protección propia e independiente de acuerdo al tipo de servicio vía sistemas de manejo de redes. Así, una sola fibra puede simultáneamente soportar múltiples modos de protección, y los servicios en ella se protegerán perfectamente.

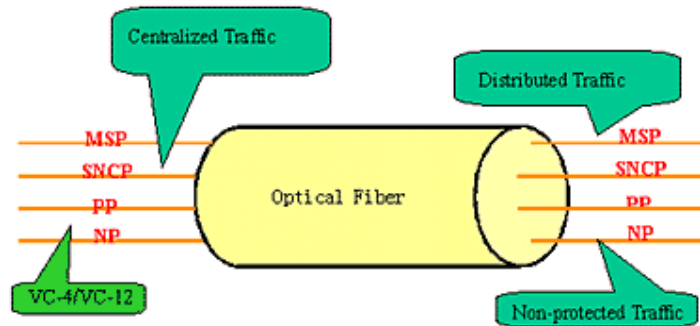


Figura 4.3. Protección de trayectoria virtual de fibra compartida

- Usando un amplificador integrado de fibra óptica (OFA), el OPTIX 2500+ puede expandir la distancia de transmisión hasta 270 Km. Usando un amplificador óptico de línea la distancia de transmisión máxima puede llegar hasta 640 Km.
- A nivel de protección de redes, el OPTIX 2500+ soporta varios modos de protección de la red tales como:
  - Protección de trayectoria de dos fibras (PP).
  - Protección de sección multiplex de dos fibras (MSP).
  - Protección de conexión de subredes (SNCP) y protección DNI.
  - Protección lineal 1+1/1:N.
  - Protección de trayectoria virtual de fibra compartida, mejorando así el servicio de protección y haciendo uso completo de los servicios de la red.

- A nivel de equipo, el OPTIX 2500+ soporta las siguientes protecciones:
  - Protección 1+1 para cross connect y unidad de intervalos.
  - Protección 1:N (NiU8) para tableros de interfaces de 2M/1.5M/34M/45M.
  - Protección 1:M (NiU7) para tableros de interfaces de 155Mbps.
  - Modo de protección mixto 1:N para tableros de interfaces de 2M/1.5M y 1:M para tableros de interfaces eléctricos de 155 M.
  - Los tableros de interfaces con la misma frecuencia pero con diferentes números de interfaces son capaces de protegerse uno al otro, por ejemplo los tableros de interfaces de 63x2M pueden usarse para proteger los tableros de interfaces de 32x2M.

#### **4.4.2. Procedimiento para el diseño de un enlace por fibras ópticas.**

1. Determine el ancho de banda de la señal.
2. Determine el BER tolerable si la señal es digital. Las curvas del BER son dadas por los fabricantes de los detectores.
3. Determine la distancia del enlace, esto es, la distancia entre el transmisor y el receptor.

4. Seleccione una fibra basada en atenuación.
5. Calcule el ancho de banda de la fibra para el sistema. Esto se logra midiendo el factor de ancho de banda en MHz / Km, para la distancia del enlace, el factor de ancho de banda esta dado en tablas del fabricante.
6. Determine el margen de Potencia. Esto es, la diferencia entre potencia de salida de la fuente de luz y la sensibilidad del receptor.
7. Determine la pérdida total de la fibra multiplicando la pérdida de la fibra en dB / Km por la longitud del enlace en Km
8. Identifique el número de conectadores, multiplique la pérdida del conector (dado por el fabricante), por el número de conectadores.
9. Identifique el número de empalmes. Multiplique la pérdida de empalme (dado por el fabricante), por el número de ramas.
10. Haga 1dB para la pérdida de acoplamiento del detector.
11. Ponga 3 dB para la degradación de la temperatura.
12. Ponga 3 dB para la degradación del tiempo.
13. Sume las pérdidas.

Los pasos 10, 11, 12, son consideraciones que hay que seguir para un buen diseño.

#### **4.4.3. Cálculos**

##### **4.4.3.1. Justificación de no-colocación de repetidoras.**



Al proponer nuestra ruta, no hemos considerado localizaciones entre los tramos propuestos. La justificación se la dará a continuación con los siguientes cálculos:

Datos:

$P_{TX} = 3 \text{ db}$  (potencia de transmisión)

$P_{RX \text{ min}} = -46 \text{ db}$  (potencia de receptor)

$S = -48 \text{ db}$  (sensibilidad)

$P_{con} = 2 \times 0.4 = 0.8 \text{ db}$  (pérdida en conectores)

$\alpha = 0.19 \text{ db/km}$  (pérdida en la fibra/km)

$n = 6 \text{ km/ rollo}$  (longitud del cable de fibra óptica por bobina)

$P_{emp} = 0.1 \text{ db/emp}$  (pérdida en cada empalme)

Fórmulas

$MD = P_{RX} - S$  (Margen de desvanecimiento) (4.1)

$$X = \frac{(P_{TX_{max}} - P_{con} + P_{emp} - S - MD)}{\alpha + (P_{emp}/n)} \quad \left( \begin{array}{c} \text{Máxima distancia} \\ \text{entre repetidores} \end{array} \right)$$

$e = \lceil (d_t / n) - 1 \rceil$  (Número de empalmes) (4.2)

$L_t = P_{con} + \alpha * d_t + e * P_{emp}$  (Pérdidas totales) (4.3)

$P_{recepción} = P_{TX} - L_t$  (potencia recibida) (4.4)

Cálculo de máxima distancia sin repetidor

$$X = \frac{3 - 0.8 + 0.1 + 48 - 2}{0.19 + (0.1/6)}$$

$$X = 233.71 \text{ Km}$$

Si  $dt < X$  entonces no se necesita regenerador. Los resultados se muestran en la Tabla 4.3.

TRAMO	DISTANCIA (Km)	NECESITA REPETIDOR
TULCAN – IBARRA	125	NO
IBARRA - QUITO	154	NO
QUITO – SANTO DOMINGO	133	NO
SANTO DOMINGO - QUEVEDO	115	NO
QUEVEDO – MANTA	178	NO
MANTA – SALINAS	225	NO
SALINAS - GUAYAQUIL	163	NO
GUAYAQUIL - NARANJAL	86	NO
NARANJAL - MACHALA	93	NO
MACHALA - HUAQUILLAS	75	NO

Tabla 4.3. Justificación de no-colocación de repetidoras

#### 4.4.3.2. Cálculo de atenuación en los tramos del enlace.

Con las fórmulas (4.2), (4.3) y (4.4), elaboramos la Tabla 4.4, donde se muestra que los niveles de potencia recibida son mayores que la potencia de recepción mínima especificado por el fabricante del equipo terminal OPTIX 2500+ el cual corresponden los datos utilizados para los cálculos que se realizan en ésta sección.

TRAMO	dt (km)	e	e * Pemp (db)	$\alpha$ .dt (db)	Lt (db)	P <sub>recepción</sub>
TULCAN - IBARRA	125	20	2	23.75	26.55	-23.55
IBARRA - QUITO	115	19	1.9	21.85	24.55	-21.55
QUITO - SANTO DOMINGO	133	22	2.2	25.27	28.27	-25.27
SANTO DOMINGO - QUEVEDO	115	19	1.9	21.85	24.55	-21.55
QUEVEDO - MANTA	178	29	2.9	33.82	37.52	-34.52
MANTA - SALINAS	225	37	3.7	42.75	47.25	-44.25
SALINAS GUAYAQUIL	163	27	2.7	30.97	34.47	-31.47
GUAYAQUIL - NARANJAL	86	14	1.4	16.34	18.54	-15.54
NARANJAL - MACHALA	93	15	1.5	17.67	19.97	-16.37
MACHALA - HUAQUILLAS	75	12	1.2	14.25	16.25	-13.25

Tabla 4.4. Valores de Atenuación y Potencia recibida

#### 4.5 RUTA DEL ENLACE.

Hemos considerado dos rutas para nuestro propósito la una que es la Ruta norte y la segunda la Ruta sur, para ser más explícito en esto se muestra en la Figura 4.4, a continuación, las rutas a seguir de nuestro enlace a través del Ecuador.

Figura 4.4. Ruta del enlace Colombia - Ecuador – Perú a través del Ecuador

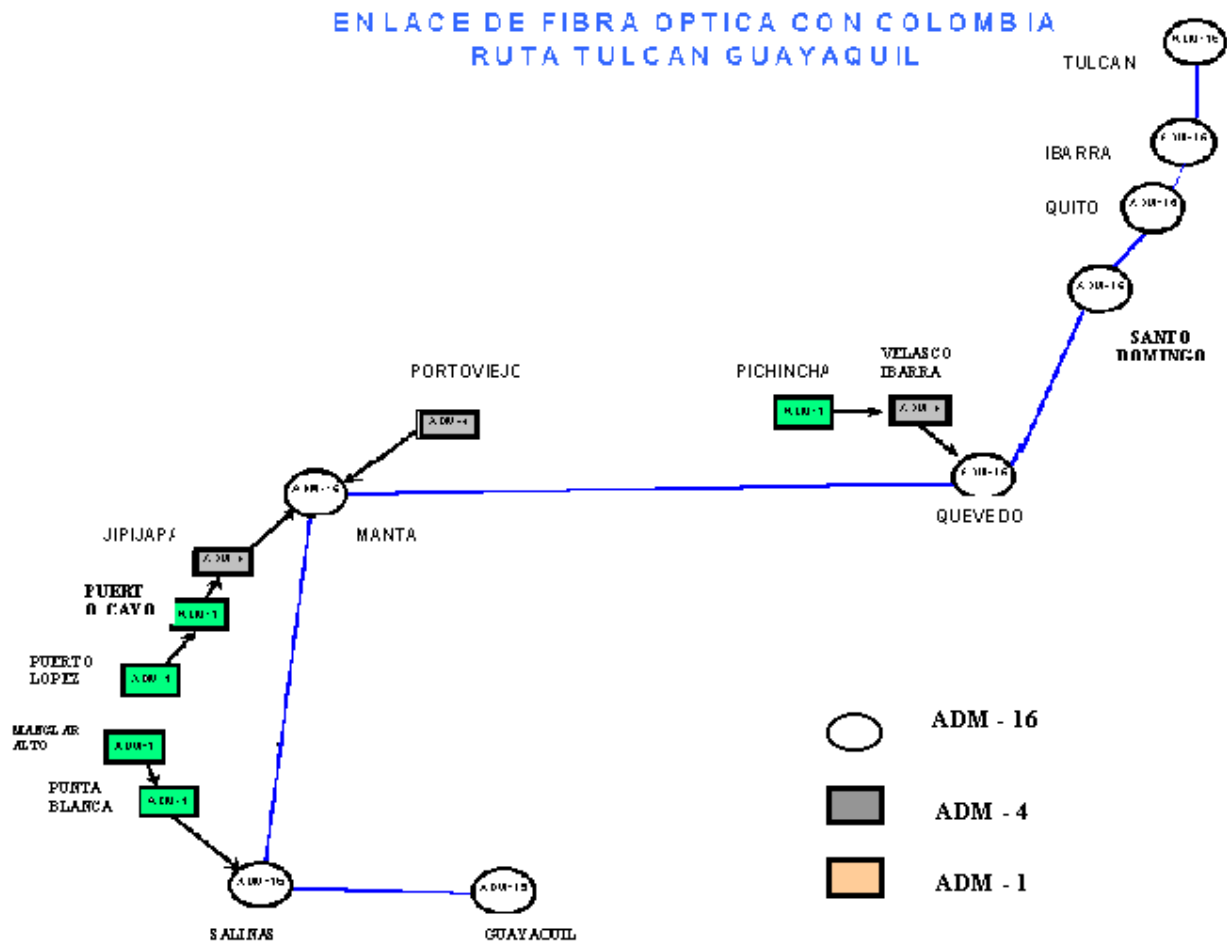


Figura 4.5. Ruta Norte: Tulcán - Guayaquil

Se presenta, en la Fig. 4.6, la Ruta sur salida al Perú

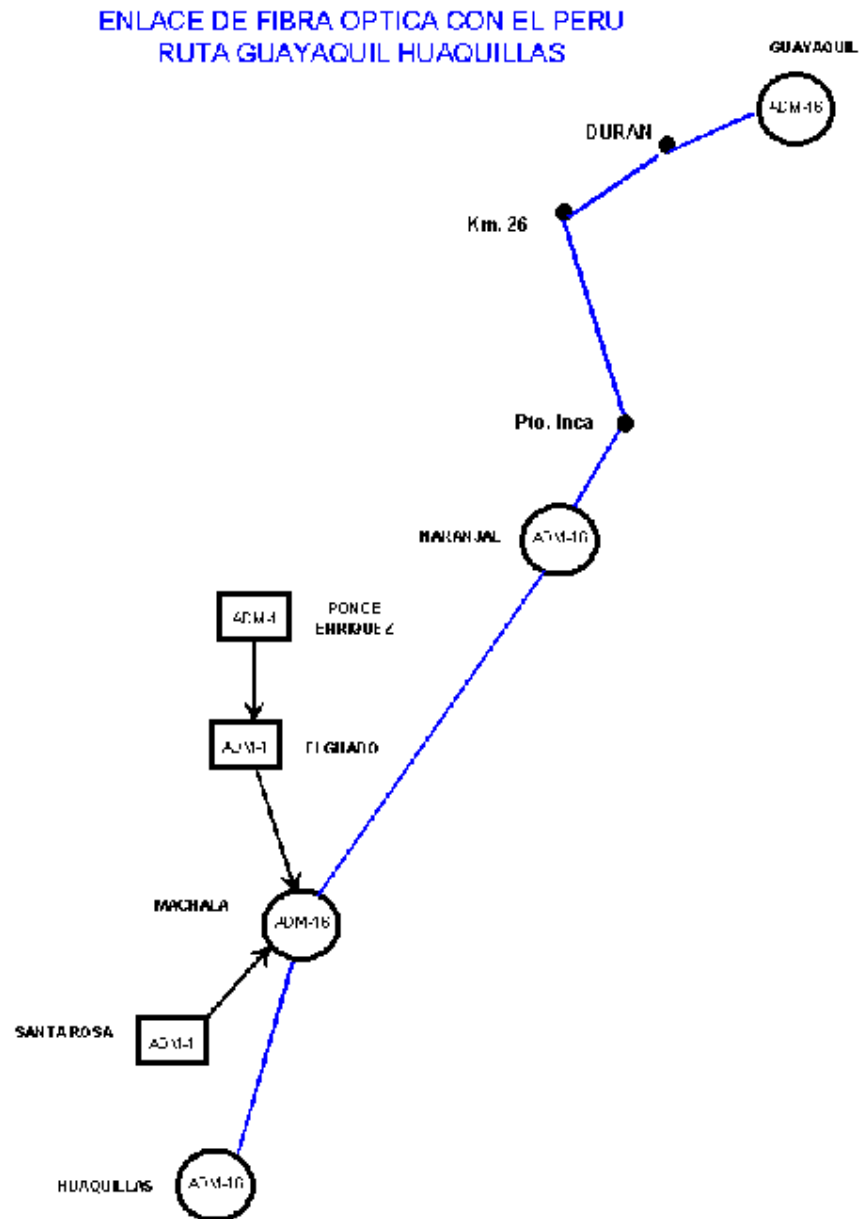


Figura 4.6. Ruta Sur. Guayaquil - Perú

#### 4.6 INSTALACIÓN Y PRUEBAS DE FUNCIONAMIENTO.

Para el funcionamiento del proyecto se instalara el siguiente equipo de transmisión con su respectiva tarjetas de interface óptica (Fig. 4.7.)



Figura 4.7. OPTIX 2500

Se instalaran equipos ADM – 16 en las ciudades más importantes donde pasara la ruta de acceso de Colombia, Ecuador y Perú.

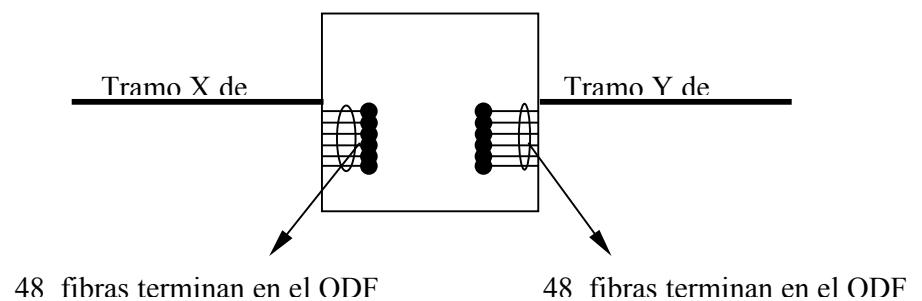


Figura 4.8. ODF terminal para servicios futuros  
ODF ( Fig. 4.8.) es una regleta la cual sirve para dejar en un futuro fibras para dar servicio a la población que no ha sido considerado un nuestra ruta principal.

Se instalará la fibra en unas cámaras de hormigón (Fig. 4.9) para proteger los empalmes de fibra óptica, la cual presentamos a continuación.

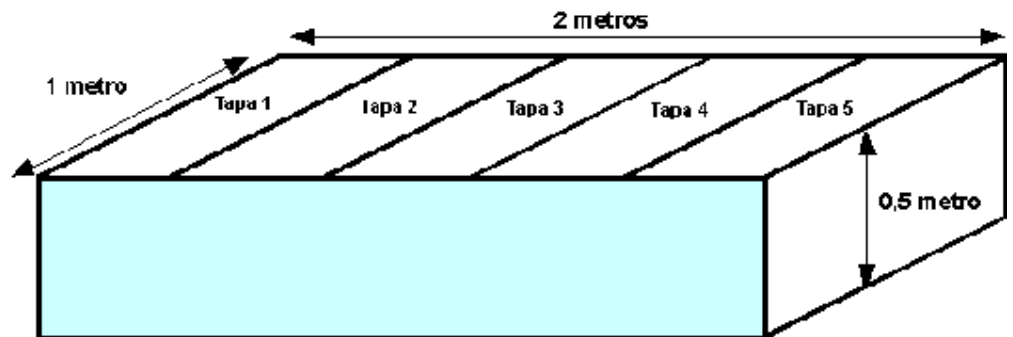


Figura 4.9. Cámara de protección de Fibra Optica enterrada.

## **CAPITULO V**

### **MANTENIMIENTO DE EQUIPO Y LÍNEAS DE TRANSMISIÓN**

#### **5.1 MANTENIMIENTO DE EQUIPOS UTILIZADOS**

##### **5.1.1 Instalación**

Según los cálculos que se hicieron se demostró que no se necesitarán repetidores, por lo tanto la instalación de los equipos corresponderá sólo a la que se hará en las centrales.

La instalación de los equipos se la hará en los sitios donde se encuentran localizadas las centrales telefónicas de tránsito, se instalará los equipos ADM ya que es donde generalmente donde llegan las interfaces eléctricas y donde deben llegar las interfaces ópticas y las mismas que disponen de la seguridad necesaria para su instalación como el de sistemas de energía, ya sea que esta provenga de distribución pública o de generadores propios de PACIFICTEL.

##### **5.1.2 Mantenimiento**



El mantenimiento del equipo afecta directamente al servicio y se lo realiza con la frecuencia que lo indica el fabricante. Normalmente los equipos son estables durante mucho tiempo.

La finalidad del mantenimiento de los equipos será optimizar el enlace, previniendo y corrigiendo cualquier defecto que se detecte en el enlace. Para esto, se elaborará un sistema de gestión de fallas que detectará toda anomalía y la corregirá, proveyendo así de mejores servicios al usuario final.

El mantenimiento se lo hará en dos etapas: Mantenimiento preventivo y mantenimiento correctivo.

El mantenimiento preventivo consiste en efectuar cierto número de operaciones de manera que se minimice el riesgo de fallas de nuestro enlace. Estas operaciones pueden ser periódicas o puestas en funcionamiento por el sistema de supervigilancia de los equipos.

El mantenimiento correctivo consiste en efectuar una cantidad mínima de operaciones como forma de corregir un estado de defecto a corto plazo. Estas operaciones son puestas en marcha por el sistema de supervigilancia de los equipos que consisten en reemplazar las tarjetas diagnosticadas con defectos.

Es necesario que los técnicos que aseguran el mantenimiento de los equipos sean expertos en las técnicas de red y hayan tomado conocimientos de las informaciones que tratan de las tarjetas utilizadas.

### **5.1.3. Sistema de gestión de red y elementos.**

- El sistema de gestión de red y elementos debe soportar la instalación y puesta en servicio, actividad de establecimiento de servicios de transporte, monitoreo de la red, recuperación de la red, análisis de comportamiento y mantenimiento del equipo de red en las redes SDH, dando así flexibilidad para soluciones de red y cubriendo todas las aplicaciones de rutas nacionales e internacionales STM-16 hasta los sistemas de acceso para servicios del usuario final.
- Este sistema es la clave para poder explotar plenamente las posibilidades ofrecidas por las soluciones de red de transporte SDH, proporcionando funciones de gestión de red y elementos para todo el enlace.
- El operador puede utilizar el sistema para configurar, poner la red en servicio y establecer un servicio de transporte. De esta manera se posibilita la apreciación de la calidad del servicio suministrado por la red y poder iniciar un mantenimiento preventivo.
- Este sistema se puede dividir en un sistema de gestión de red y de gestión de elementos, de tal manera que se puede configurar la red y servicio de

transporte, visualización de circuitos de alarma, control de mediciones de comportamiento del circuito.

- Las funciones de reserva, soportan la administración del usuario. Las funciones de seguridad del sistema pueden selectivamente (de día o de noche) , limitar el acceso de usuario y a los dominios de la red.

#### **5.1.4 Sistemas de alarmas (Mantenimiento preventivo)**

- Todas las alarmas generadas por falla del cable y alarmas generadas por el equipo multiplexor será indicadas en una NMS (Network Management System).
- Las alarmas serán filtradas a través de un proceso de reducción de alarmas, diseñado para mostrar solamente la causa de múltiples señales de alarma para prevenir una sobrecarga de información al operador.
- Los estados de alarma de las condiciones del cable de fibra óptica incluirán indicaciones del umbral de una gestión de desempeño (suministra y monitorea datos de mantenimiento, calculados por multiplexores ADD DROP SDH) y una presentación de detección de fallas según las normas de la UIT-T en un nivel apropiado de multiplexación involucrado, las alarmas generadas dentro del terminal multiplexor serán identificadas a nivel de tarjeta cuando sea posible.

- El acceso al NMS será controlado a través de un login y una contraseña (password) independientemente de la ubicación del operador.

#### **5.1.5 Mantenimiento correctivo**

- El mantenimiento correctivo se lo realizará cambiando las partes en donde se detecten posibles fallas.
- Se realizará un reporte estadístico de todas las fallas que se presentan indicando el tiempo de horas – hombre requerido para repararlas y los recursos que se utilizarán.
- La cantidad requerida de repuestos se calculará basándose en la proporción de fallas del sistema a través de la experiencia del fabricante para los sistemas de transmisión, gestión de la red y equipos de energía si es que se suministraren, se toma un valor del 5% para repuestos refiriéndose al conjunto de repuestos para todos los sistemas involucrados, incluido el cable de fibra óptica.

#### **5.2 MANTENIMIENTO DE LA LÍNEA.**

Las fibras operacionales deben de ser desconectadas y medidas las atenuaciones de la fibra mediante un Reflectómetro Óptico por División en el Tiempo, OTDR, y un generador y medidor óptico de potencia.

Estos resultados deben de ser comparados con los datos registrados anteriormente en nuestra instalación y determinar la posibilidad de un incremento de la atenuación. La potencia de salida de los equipos ópticos puede ser verificada y comparada con datos ya registrados y determinar el número de horas de vida de los láseres o los LEDs correspondientes.

La potencia reflejada en las fibras ópticas puede ser medida para asegurar un funcionamiento estable del láser (solamente en fibra monomodo). El umbral de recepción puede también ser ensayado y comprobado, así como el BER, con los valores registrados anteriormente.

En la Figura 5.1 se muestra un reflectómetro óptico por división en el tiempo (OTDR.)



Figura 5.1. Reflectómetro Optico por División en el Tiempo OTDR

Para realizar una verificación con un OTDR deberían de seguirse los pasos siguientes.

1. Si la fibra óptica que va a verificar no esta conectada, pélese el cable de fibra y córtese una longitud de (6 pies) de la misma. Limpiar y pelar la fibra que va someterse a ensayo.
2. Conectar el OTDR a la fibra a verificar mediante un lagarto, fibra para la zona muerta (si se quiere) y adaptador de la fibra desnuda. Si la fibra a verificar esta conectada entonces conectar al OTDR a la fibra para zona muerta si se requiere
3. Encender el OTDR y mantenerlo un tiempo hasta alcanzar la temperatura de trabajo.

4. Programar los parámetros adecuados al OTDR para su operación incluyendo la longitud de onda, índice de refracción de la fibra a verificar y modo de exploración y resolución.
5. Ajuste la resolución para que observemos toda la fibra óptica bajo ensayo. Para obtener la mejor resolución manténgase el ancho del pulso tan estrecho como sea posible.
6. Medir la atenuación en todos las discontinuidades, empalmes, conectores y toda la fibra en general.
7. Medir la atenuación a extremo de la fibra en db y en db/Km.
8. Repetir todos los pasos del 1-7 para todas las longitudes de onda requeridas.
9. Tomar nota de todos los resultados
10. Repetir los pasos 1 al 9 con el OTDR conectado al otro extremo de la fibra del cable óptico.
11. Después promediar ambos resultados. Esto nos proporcionara un resultado más preciso.

### 5.3 DETECCIÓN DE FALLAS EN LA LÍNEA DE TRANSMISIÓN

Considerando que:

- Diversas administraciones y compañías de explotación han instalado o proyectan instalar sistemas de mantenimiento que pueden supervisar la calidad de una red de fibra óptica independientemente del equipo de transmisión.
- Que algunos de estos sistemas pueden supervisar la calidad de la red de fibra óptica mientras se utiliza sin producir interferencias en la transmisión.
- Que cada sistema de supervisión puede utilizar fibras de reserva (inactivas) o ser multiplexado con las señales de transmisión con fibras en servicio (activas).
- Que el tipo de mantenimiento involucra: pruebas periódicas, pruebas de degradación de la fibra, control del elemento de red.

Se considera mantenimiento preventivo, antes de que se produzca una falla en el enlace:

- Que el tipo de mantenimiento que involucra: la recepción de una alarma o de un informe de avería, pruebas, reparación o remoción de cables.



Después que se produzca una falla en el enlace, se considera mantenimiento posterior a la avería:

- Que el mantenimiento preventivo y el mantenimiento posterior a la avería se pueden describir conforme a las tres actividades enumeradas en la tabla 5.1.
- Que el mantenimiento preventivo se puede aplicar a redes de cables de fibra óptica interurbanos/de larga distancia o de distribución local.

Se recomienda que:

- Las funciones de mantenimiento se dividen como se muestra en la Tabla 5.1.

Tabla 5.1

Categoría de mantenimiento	Actividad de mantenimiento	Funciones	Condiciones
Mantenimiento preventivo	<b>Vigilancia</b> (por ejemplo, pruebas periódicas)	Detección del aumento de pérdida en la fibra. Detección del deterioro de la fibra. Detección de la penetración de agua.	Opcional (Nota 1) Opcional (Nota 2) Opcional
	<b>Pruebas</b> (por ejemplo, pruebas de degradación de la fibra)	Medida de localización de averías en la fibra. Medida de la distribución de esfuerzos de la fibra. Medida de localización de agua.	Opcional Opcional (Nota 2) Opcional
	<b>Control</b> (por ejemplo, control)	Identificación de la fibra. Sistema de transferencia de	Opcional Opcional
Mantenimiento posterior a la avería	<b>Vigilancia</b> (por ejemplo, recepción de la alarma del sistema de transmisión o informe de averías del cliente)	Interfaz con el sistema de explotación del trayecto. Interfaz con la explotación del servicio de cliente.	Opcional Opcional
	<b>Pruebas</b> (por ejemplo, comprobación de fallas en la fibra)	Distinción de averías entre el equipo de transmisión y la red de fibra óptica. Medida de localización de averías en la fibra.	Necesaria Necesaria
	<b>Solución</b> (por ejemplo, reparación o remoción del cable)	Restauración/repación permanente. Identificación de la fibra. Sistema de transferencia de la fibra	Necesaria Necesaria Necesaria (Nota 4)

Tabla 5.2 Funciones de mantenimiento

NOTA 1 – Para redes punto a punto se recomienda la detección del aumento de pérdida en la fibra.

NOTA 2 – Queda en estudio.

NOTA 3 – Cuando el sistema de supervisión está multiplexado con las señales de transmisión con fibras en servicio (activas), puede ser una opción el control síncrono de transferencia de la fibra.

NOTA 4 – La transferencia de la fibra se puede efectuar en diversas maneras, por ejemplo:

- Mediante la utilización de empalmes de transferencia de la fibra (opcionalmente síncrono);
- Mediante la conmutación del equipo de transmisión a circuitos de reserva previamente conectados que pueden ser suministrados por una topología en anillo o alimentadores de fibras distintos o duplicados.

Los elementos de red ópticos pasivos tales como divisores o componentes de multiplexación por división de longitud de onda pueden ser alojados en unidades fácilmente reemplazables.

### **5.3.1 Funciones requeridas para el mantenimiento preventivo.**

#### **a) Detección del aumento de la pérdida en la fibra.**

En una planta interurbana/de larga distancia, la condición de la red de fibra óptica es supervisada utilizando una o más fibras activas o una o más fibras libres periódicamente. Se utilizan una fuente luminosa y un medidor de potencia óptica para fines de supervisión a fin de detectar automáticamente el aumento de la pérdida de la fibra causado por microflexión, macroflexión o absorción de hidrógeno. En el caso de una o más fibras activas, existe la señal de transmisión así como la señal de supervisión en una fibra monomodo que utiliza componente de multiplexación por división de longitud de onda (WDM). La longitud de onda de supervisión es diferente de la longitud de onda de transmisión para evitar la interrupción de la transmisión.

#### **b) Detección del deterioro de la fibra**

Como se indicó anteriormente, las fibras ópticas en un cable instalado tienen deformaciones residuales debido a la tensión, torsión y flexión. La deterioración de la fibra significa una disminución de la tensión

mecánica de la fibra debido a tales deformaciones. Por lo tanto, se requieren funciones que detecten la condición de deterioro de la fibra.

**c) Detección de la penetración de agua**

Cuando una cubierta de cable y/o un cierre de cable está dañada, puede producirse penetración de agua. Esta puede generar hidrógeno, lo que puede conducir a un aumento de la pérdida. A fin de evitar la penetración de agua en el propio cable, pueden utilizarse diversas estructuras de cables. El cable podría estar relleno de gelatina o contener materiales impermeabilizantes (WB, *water blocking*). En el primer caso, la gelatina bloquea el agua impidiéndole entrar en la cubierta por un corte o agujero, y reduce al mínimo la aparición de averías que podrían ser causadas por penetración de agua. En el segundo caso, se utiliza una cinta impermeabilizante para evitar la penetración de agua. Si el agua penetra en la cubierta por un corte o agujero, el material impermeabilizante se hincha y bloquea la posterior penetración de agua.

**d) Medición de la localización de averías en la fibra.**

La herramienta de prueba normalizada para la localización de averías es el OTDR. El OTDR tiene suficiente resolución para medir la retrodispersión incluso en la fibra más larga. Un punto de avería causado por aumento de la pérdida es fácil de localizar utilizando una onda de luz de prueba por una

fibra activa, como una unidad distante al centro de mantenimiento de cables de fibra.

**e) Medición de la distribución de la deformación de la fibra**

La deformación axial de la fibra induce un cambio en el desplazamiento de frecuencia Brillouin en las fibras; se necesitan funciones para medir este cambio. Las distribuciones de la deformación de la fibra, especialmente las distribuciones de la deformación de tracción en las fibras, pueden ser medidas por análisis de fibra óptica en el dominio del tiempo de Brillouin (B-OTDA, *Brillouin optical fiber time domain analysis*).

**f) Medición de localización de agua**

Como se describió anteriormente, el material hidroabsorbente en el sensor se expande y causa una pérdida en la fibra libre debido a la macroflexión. Si el sensor de agua se identifica de antemano, el lugar por donde penetró el agua puede medirse en el momento que se supervisa la pérdida de la fibra.

**g) Control**

El control del cable se efectúa cuando se detectan fibras averiadas cuando los cables están dañados y las fibras están rotas, o cuando se precisa reencaminamiento o sustitución.

Para el mantenimiento preventivo en una planta interurbana/de larga distancia, se requieren funciones para identificar las fibras a las que hay que hacer las transferencias, las fibras de empalme y para transferir de fibras libres a fibras empalmadas sincrónicamente entre puntos de empalme de cable.

### **5.3.2 Funciones requeridas para el mantenimiento posterior a la avería.**

#### **a) Distinción de averías entre el equipo de transmisión y las líneas de fibra**

Cuando se produce una avería en el sistema, se ejerce acción en respuesta a la queja de un usuario o a una alarma de un sistema de transmisión. El sistema de monitoreo se encarga de determinar si la avería se produce en el equipo de transmisión o en la línea de fibra. Dado que la función de supervisión de la calidad de la red de fibras es independiente del equipo de transmisión, es posible hacer esta distinción.

#### **b) Medición de la localización de averías en la fibra**

El método de pruebas normalizado para la localización de averías es el OTDR. El punto de avería se localiza utilizando una onda de señal de transmisión y/o una onda luminosa de prueba por la fibra averiada. El

OTDR es aplicado independientemente con su propio soporte lógico. Algunos OTDR son ahora suficientemente portátiles para llevarlos en la palma de la mano, como el que presentamos en la figura 5.1.

### c) Control

Para el mantenimiento posterior a la avería, las funciones de reparación de cables, identificación de fibras y empalmes de transferencia de fibras en el propio terreno, son necesarias para la planta interurbana/de larga distancia y para la planta de distribución local.

Hay dos tipos de eliminación de cables: uno es el uso de conmutación automática a equipo y fibras de transmisión de reserva, entre ambos extremos de los puntos de empalme del cable, especialmente en la planta interurbana/de larga distancia, y el otro es la adopción de empalme de transferencia automática de fibras en la planta de distribución local.

## **CAPITULO VI**

### **COSTO DEL PROYECTO Y PROGRAMACION PARA SU EJECUCION**

#### **6.1 COSTO APROXIMADO DEL PROYECTO**

En la Tabla 6.1 mostramos el costo aproximado que se obtiene en la ruta Norte: Tulcán – Guayaquil mientras que en la Tabla 6.2 se muestran los costos estimados sobre la ruta Sur: Guayaquil - Huaquillas, así como las respectivas distancias en cada tramo. Los costos aproximados fueron proporcionados por la empresa Corning Fiber para el cable de fibra óptica; y, por la empresa Huawei para los equipos terminales y de Cross – Connect. Los costos aproximados para los sistemas de gestión, así mismo fueron proporcionados por la empresa Huawei. En todo el presupuesto estimado se ha considerado la instalación y mano de obra.



TABLA 6.1

<b>SISTEMA DE FIBRA OPTICA GUAYAQUIL - TULCAN</b>
---

RUTA DE LA COSTA	Distancia en Km
GUAYAQUIL - SALINAS	163
SALINAS - MANTA	225
MANTA - PORTOVIEJO	35
PORTOVIEJO - QUEVEDO	143
QUEVEDO - SANTO DOMINGO	104
SANTO DOMINGO - QUITO	133
QUITO - IBARRA	130
IBARRA - TULCAN	101
<b>TOTAL</b>	<b>1034</b>

PRESUPUESTO EN CABLE DE FIBRA OPTICA	P. EN DÓLAR
Valor del metro de cable de fibra óptica enterrada de 48 fibras instalada.	\$15.00
Valor del metro de cable de fibra optica aérea de 48 fibras instalada	

	Cantidad	Total
Costo total estimado de la fibra óptica instalada	1034000	\$15,510,000.00

COSTO ESTIMADO DE LOS EQUIPOS ADMINISTRATIVOS	Costo Unitario	Cantidad	Total
ADM-16	\$140,000.00	8	\$1,120,000.00
ADM-4	\$75,000.00	3	\$225,000.00
ADM-1	\$50,000.00	5	\$250,000.00
<b>Subtotal</b>			<b>\$1,595,000.00</b>

COSTO ESTIMADO DEL SISTEMA DE GESTIÓN	Costo Unitario	Cantidad	Total
CENTROS DE GESTION	\$100,000.00	2	\$200,000.00

## 6.2. PROGRAMACION PARA LA EJECUCION

Una vez presentado el proyecto y con la debida discusión de su aprobación; contando con los recursos y el debido financiamiento, para la misma, queda este proyecto para la debida programación y ejecución.

TABLA 6.2

### SISTEMA DE FIBRA OPTICA GUAYAQUIL - HUAQUILLAS

	Distancia en Km
GUAYAQUIL - NARANJAL	99
NARANJAL - MACHALA	96.5
MACHALA - HUAQUILLAS	74
<b>TOTAL</b>	<b>195.5</b>

#### PRESUPUESTO EN CABLE DE FIBRA OPTICA

#### PRECIO EN DOLARES

Valor del metro de cable de fibra óptica de 48 fibras directamente enterrado incluida instalación.

15

Valor del metro de cable de fibra optica aérea de 48 fibras instalada

	Cantidad	Total	
<b>Costo total estimado de la fibra óptica ir</b>	195500	<b>2932500</b>	
<b>COSTO ESTIMADO DE LOS EQUIPOS A</b>	<b>Costo Unitario</b>	<b>Cantidad</b>	<b>Total</b>
ADM-16	140000	7	980000
ADM-4	75000	1	
ADM-1	50000	8	400000
<b>Subtotal</b>			<b>1380000</b>
<b>COSTO ESTIMADO DEL SISTEMA DE GE</b>	<b>Costo Unitario</b>	<b>Cantidad</b>	<b>Total</b>
CENTROS DE GESTION	100000	2	200000
<b>Subtotal</b>			<b>200000</b>
<b>COSTO TOTAL DE LA RUTA</b>			<b>4512500</b>

<b>COSTO APROXIMADO DEL PROYECTO</b>	
<b>FIBRA.</b>	<b>18.442.500,00</b>
<b>EQUIPOS T.</b>	<b>2.965.000,00</b>
<b>C. GESTION</b>	<b>200.000,00</b>
<b>COSTO TOTAL</b>	<b>21.607.500,00</b>

### **6.3 SERVICIOS A PRESTAR EN EL FUTURO.**

Los servicios que se puede brindar con una red SDH son muchos para tener una idea nombrare algunos que tenemos puestos en este proyecto que son de ejecútese inmediato.

Servicio de Banda Ancha

Esta líneas sirven para conectar los clientes residenciales que requieran servicios de Telecomunicaciones básicas y de datos de baja velocidad.

La conexión entre el concentrador y el abonado (cliente) es un hilo de cobre con una extensión máxima de 500 mts (Fig. 6.1.)

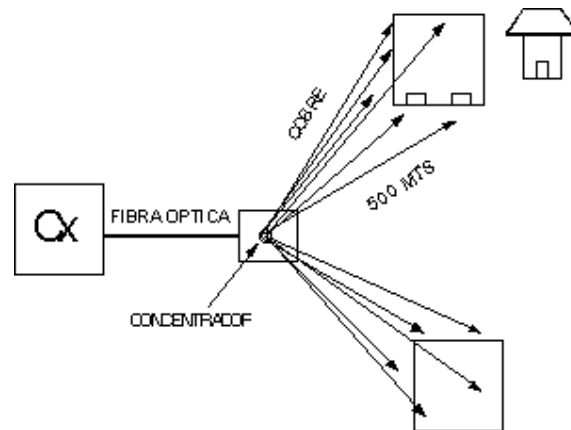


Figura 6.1. Líneas de Banda Ancha

#### Redes de Alta velocidad

Son líneas que sirven para conectar los clientes no Residenciales, que requieran servicios básicos de Telefonía, servicios especiales y acceso a redes de altas velocidades (Fig. 6.2.)

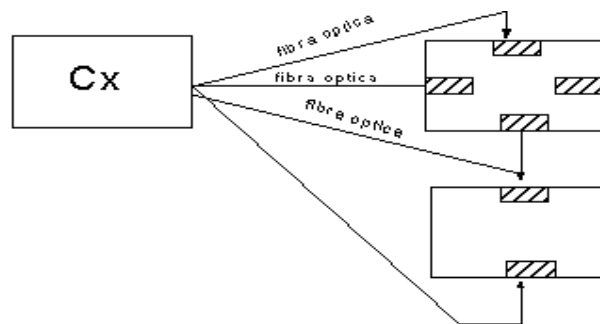


Figura 6.2. Líneas de alta velocidad

**La Red de Fibra Óptica** pone a disposición de los clientes de Telecomunicaciones en la Ruta De Norte a Sur, una red de Fibra Óptica, modelo en Latinoamérica. Coloca así a los hogares y a la industria de manera eficiente en la puerta de Nuestra Autopista Mundial de las Telecomunicaciones.

**Tecnología Inalámbrica,** es un servicio básico que puede ser brindado por este servicio en un futuro.

**Seguridad y Gestión** tendrá implementada una eficiente red de gestión para operación y mantenimiento de la misma, que le permitirá respuesta rápida a los requerimientos y le ofrecerá seguridad en la información a los clientes.

TABLA 6.3

<i>Servicios suplementarios</i>	<i>Red Inteligente</i>	<i>Valor Agregado</i>	<i>Circuitos arrendados</i>
Conferencia entre tres	<b>Pago revertido 800</b>	<b>Casilleros de Voz</b>	<b>RDSI</b>
Código secreto	Tasa agregada 900	Correo electrónico	Soporte de Banda ancha y PCS
Llamada en espera	Red privada virtual	Transmisión de datos	
Despertador Automático	Televoto		
Marcación Abreviada	Numero único		
Transferencia llamada	Numero personal		
Llamada consulta	Llamada con tarjeta crédito		

Servicios de Datos	<b>Servicios Suplementarios RDSI</b>
<ul style="list-style-type: none"> <li>• <b>Conexiones Semipermanentes</b></li> <li>• Enlaces Digitales Dedicados</li> <li>• Canales de 64 K</li> </ul>	<ul style="list-style-type: none"> <li>• Marcación directa extensiones</li> <li>• Números múltiples de abonados</li> <li>• Reenvío de llamadas</li> <li>• Retención de llamadas</li> <li>• Llamadas maliciosas</li> </ul>
<p><b>Teleservicios RDSI</b></p> <ul style="list-style-type: none"> <li>• Telefonía Básica</li> <li>• Fax</li> <li>• Videotex</li> <li>• Vídeo Teléfono</li> </ul>	<p><b>Servicios Portadores RDSI</b></p> <ul style="list-style-type: none"> <li>• 64 K sin restricciones</li> <li>• Conversaciones a 64 K</li> <li>• 3.1 Khz a 64</li> </ul>

## **CONCLUSIONES Y RECOMENDACIONES.**

Una vez terminado el presente proyecto y llevado a cabo los objetivos que dieron lugar a su realización, en concordancia con el planteamiento teórico y los resultados obtenidos podemos expresar las siguientes conclusiones y recomendaciones:

- Primeramente se señalará que se escogió la ruta siguiendo la carretera para llevar el enlace desde la frontera con Colombia hasta la frontera con Perú, utilizando en la mayoría de su recorrido las carreteras del Litoral ecuatoriano debido a que esta ruta presenta menores zonas montañosas. El enlace pasa por ciudades importantes donde se bajarán los flujos de telecomunicaciones, y por ciudades cuya población con capacidad de comunicación está en inminente crecimiento donde se dejarán bastidores ODF para servicios futuros a dichas ciudades cuyo estudio de tráfico demuestra que necesitarán a futuro sistemas de telecomunicaciones con avanzada tecnología.
- La utilización del cable de fibra óptica especificado en nuestro proyecto, garantiza las posibilidades de aumentar de tráfico en un futuro inmediato, sin disminuir con esto, su gran calidad de transmisión ni sus especificaciones técnicas o económicas.

- Con el análisis de este proyecto diagnosticaremos las redes de telecomunicaciones actuales en especial el tráfico existente y futuro entre Guayaquil y Quito, donde se encuentran las centrales principales de telecomunicaciones internacionales con salidas por el cable submarino y por la central de conmutación internacional, respectivamente.
- Las características físicas, ópticas, mecánicas y ambientales de la fibra óptica a utilizarse en este enlace permiten reducir al mínimo los costos de mantenimiento. Además nos permite transmitir mayor número de canales en pocos cables.
- Después de haber realizado el respectivo estudio de tráfico y capacidad de canales necesarios para este enlace, se concluye que para satisfacer la demanda de tráfico actual y la de un futuro cercano, se requiere de un sistema con capacidad especificada anteriormente en nuestro proyecto, sistema que, en la actualidad se considera que es una de las mejores alternativas para redes de gran capacidad.
- Con el uso de los equipos propuestos en este diseño, sus características nos han permitido diseñar un sistema digital que cumple ampliamente los objetivos de calidad y confiabilidad indicados por los organismos de normalización de telecomunicaciones.



- Tomando en consideración las conclusiones anteriores, y en vista que PACIFICTEL, dentro de su plan de desarrollo, se encuentra empeñado en la instalación de sistemas de fibra óptica por el método de enterramiento directo para redes de larga distancia internacionales, se recomiendan el cable de fibra óptica y los equipos terminales y de cross – connect especificados por los fabricantes nombrados en nuestro proyecto, entre los países Colombia, Ecuador y Perú. Además se recomienda que dicho enlace, motivo de nuestro proyecto, sea implementado a corto plazo, como parte de este plan de desarrollo en las telecomunicaciones; ya que con esto se mejorará la tecnología y ayudará en el progreso a nuestro país, así como también se podrán enviar no sólo voz, sino también datos, videos, televisión, Internet, etc., por dicho enlace con los últimos avances en la tecnología.

ANEXO I

ESPECIFICACIONES Y CARACTERÍSTICAS DE LA FIBRA ÓPTICA  
AUTILIZAR

## Especificaciones ópticas

### Atenuación

#### Células de atenuación estándar

Longitud de onda (nm)	Célula de atenuación (dB/km)	
	Alta calidad *	Estándar
1310	≤0,35	≤0,40
1550	≤0,22	≤0,30

\* Disponemos de cantidades limitadas con atenuaciones más bajas.

#### Discontinuidad en los puntos

La discontinuidad en los puntos no excede 0,10 dB a 1310 nm ni a 1550 nm.

#### Atenuación en el pico de agua

La atenuación a 1383 ± 3 nm no excederá 2,1 dB/km.

#### Atenuación por longitud de onda

Gama (nm)	λ de ref. (nm)	Diferencia α máx. (dB/km)
1285 a 1330	1310	0,05
1525 a 1575	1550	0,05

La atenuación en una cierta gama de longitudes de onda no excede la atenuación en la longitud de onda de referencia (λ) por encima del valor de α.

#### Atenuación inducida por doblez

Diámetro del mandril (mm)	Número de vueltas	Longitud de onda (nm)	Atenuación inducida* (dB)
32	1	1550	≤0,50
50	100	1310	≤0,05
50	100	1550	≤0,10

\* La atenuación inducida debido al enrollado de la fibra alrededor de un mandril de cierto diámetro.

#### Longitud de onda de corte del cable (λ<sub>cct</sub>)

$$\lambda_{cct} \leq 1260 \text{ nm}$$

#### Diámetro del campo modal

$$9,2 \pm 0,4 \text{ } \mu\text{m a } 1310 \text{ nm}$$

$$10,4 \pm 0,8 \text{ } \mu\text{m a } 1550 \text{ nm}$$

### Dispersión

Longitud de onda de dispersión cero (λ<sub>0</sub>):

$$1301,5 \text{ nm} \leq \lambda_0 \leq 1321,5 \text{ nm}$$

Pendiente de dispersión cero (S<sub>0</sub>):

$$\leq 0,092 \text{ ps}/(\text{nm}^2 \cdot \text{km})$$

$$\text{Dispersión} = D(\lambda) = -\frac{S_0}{4} \left[ \lambda - \frac{\lambda_0^4}{\lambda^3} \right] \text{ ps}/(\text{nm} \cdot \text{km}),$$

para 1200 nm ≤ λ ≤ 1600 nm

λ = Longitud de onda de operación

### Dispersión del modo de polarización

#### Dispersión del modo de polarización de la fibra (PMD)

	Valor (ps/√km)
Valor de enlace PMD	≤ 0,1*
Máximo, fibra individual	≤ 0,2

\* Cumple con IEC SC 86A/WG1, método 1, septiembre de 1997.

El valor de enlace PMD es un término que se usa para describir la dispersión del modo de polarización de la fibra (PMD) de longitudes concatenadas de fibra (también se llama promedio de cuadratura de enlaces). Este valor sirve para determinar el límite superior estadístico para el rendimiento PMD del sistema.

Los valores individuales de PMD pueden cambiar durante el proceso de cableado. Las especificaciones de las fibra de Corning son compatibles con los requisitos más recientes de diseño de redes de un PMD máximo de 0,5 ps/√km.

## Especificaciones ambientales

Condiciones de las pruebas ambientales	Atenuación inducida (dB/km)	
	1310 nm	1550 nm
Dependencia de temperatura -60°C a +85 °C*	≤ 0,05	≤ 0,05
Ciclo temperatura-humedad -10°C a +85°C*, hasta una humedad relativa de 98%	≤ 0,05	≤ 0,05
Inmersión en agua, 23° ± 2°C*	≤ 0,05	≤ 0,05
Envejecimiento por calor, 85° ± 2°C*	≤ 0,05	≤ 0,05

\* Temperatura de referencia = +23°C  
Gama de la temperatura de operación  
-60°C a +85°C

## Especificaciones dimensionales

**Longitud estándar (km/carrete): 2,2 - 25,2\***

\* A un costo adicional, se pueden obtener longitudes empalmadas más largas.

### Especificaciones geométricas del vidrio

Rizado de la fibra:  $\geq 4,0$  m de radio de curvatura

Diámetro del revestimiento:

$125,0 \pm 1,0 \mu\text{m}$

Concentricidad núcleo/revestimiento:  
 $\leq 0,5 \mu\text{m}$

No circularidad del revestimiento:  $\leq 1,0\%$

Definido como:  $\left[ 1 - \frac{\text{Diámetro mínimo del revestimiento}}{\text{Diámetro máximo del revestimiento}} \right] \times 100$

### Geometría del recubrimiento

Diámetro del recubrimiento:  $245 \pm 5 \mu\text{m}$

Concentricidad recubrimiento/revestimiento:  
 $< 12 \mu\text{m}$

## Especificaciones mecánicas

### Prueba de resistencia mecánica

(a la tensión)

Toda la longitud de la fibra se somete a la prueba de resistencia mecánica a la tensión  $\geq 100$  kpsi ( $0,7 \text{ GN/m}^2$ )\*.

\* A un costo adicional, se pueden obtener niveles de pruebas de resistencia mecánica a niveles más altos.



## Caracterizaciones del rendimiento

Los parámetros caracterizados representan los valores típicos.

**Diámetro del núcleo:**  $8,2 \mu\text{m}$

**Apertura numérica:** 0,14

La apertura numérica se mide al nivel de potencia del uno por ciento de una exploración unidimensional del campo lejano a 1310 nm.

**Longitud de onda de dispersión cero ( $\lambda_0$ ):**  
1312 nm

**Pendiente de dispersión cero ( $S_0$ ):**  
 $0,090 \text{ ps}^2/(\text{nm}^2 \cdot \text{km})$

**Diferencia del índice de refracción:** 0,36%

**Índice grupal de refracción efectiva ( $N_{\text{eff}}$ ):**

1,4677 a 1310 nm

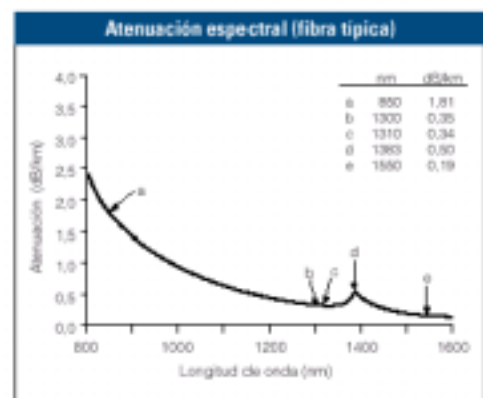
1,4682 a 1550 nm

**Parámetro de resistencia a la fatiga ( $n_f$ ):** 20

**Fuerza de pelado del recubrimiento:**

Seco: 0.6 lbs (2.7N)

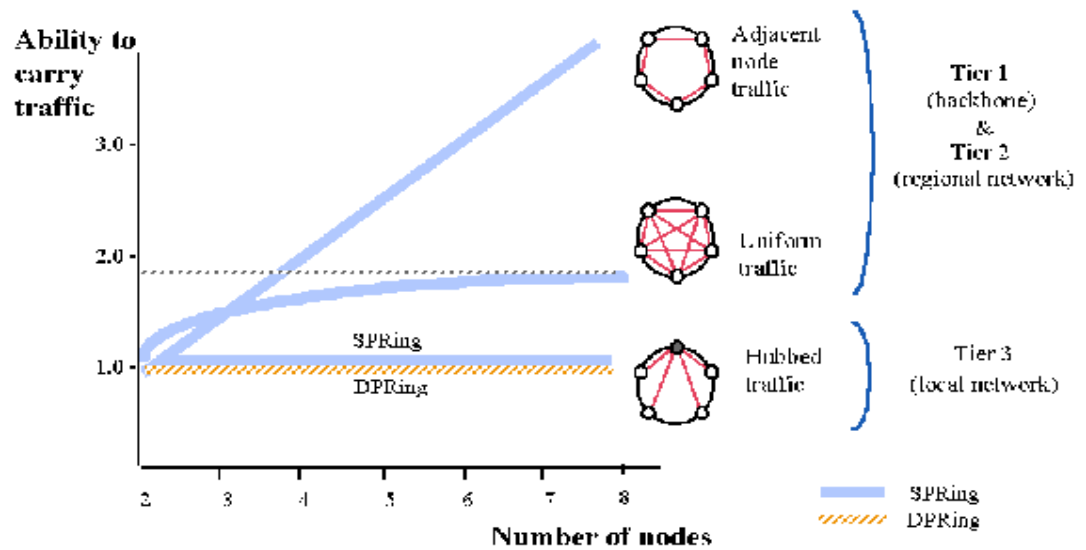
Húmedo (14 días a temperatura ambiente):  
0,6 lbs (2,7N)



ANEXO II

PROTECCIÓN MSPRING PARA ENLACES POR FIBRA ÓPTICA

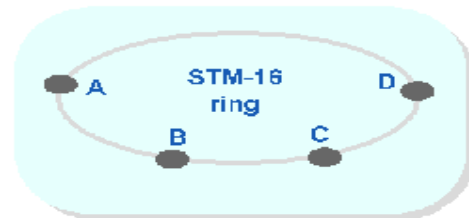
## SPRING: capacity advantage over DPRing



SPRING advantage compared with DPRing

## SPRING capacity advantage: example

traffic matrix				
	A	B	C	D
A		6	2	8
B			2	4
C				4



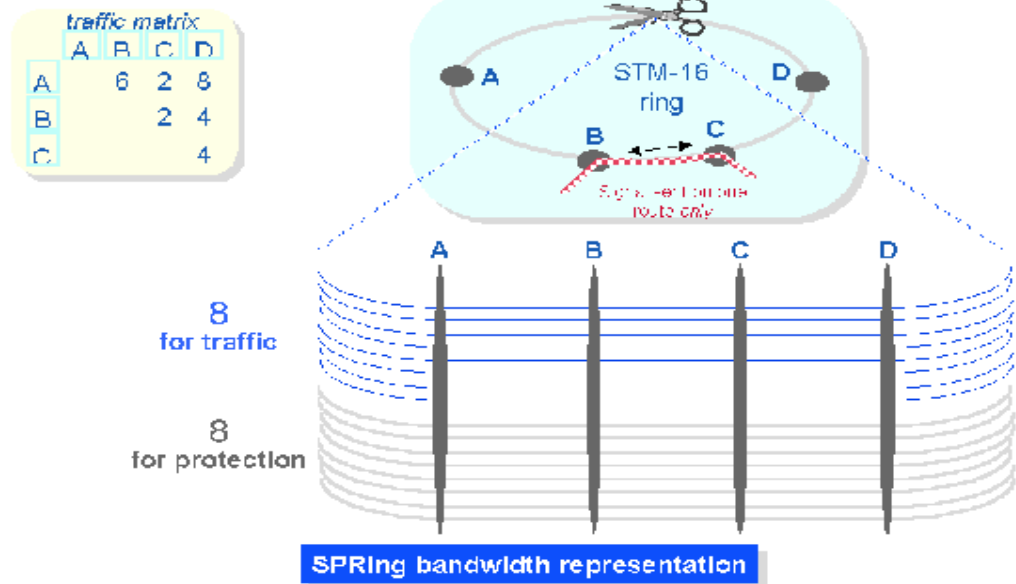
4 node STM-16 Ring with shared protection

Traffic matrix given (uniform traffic)

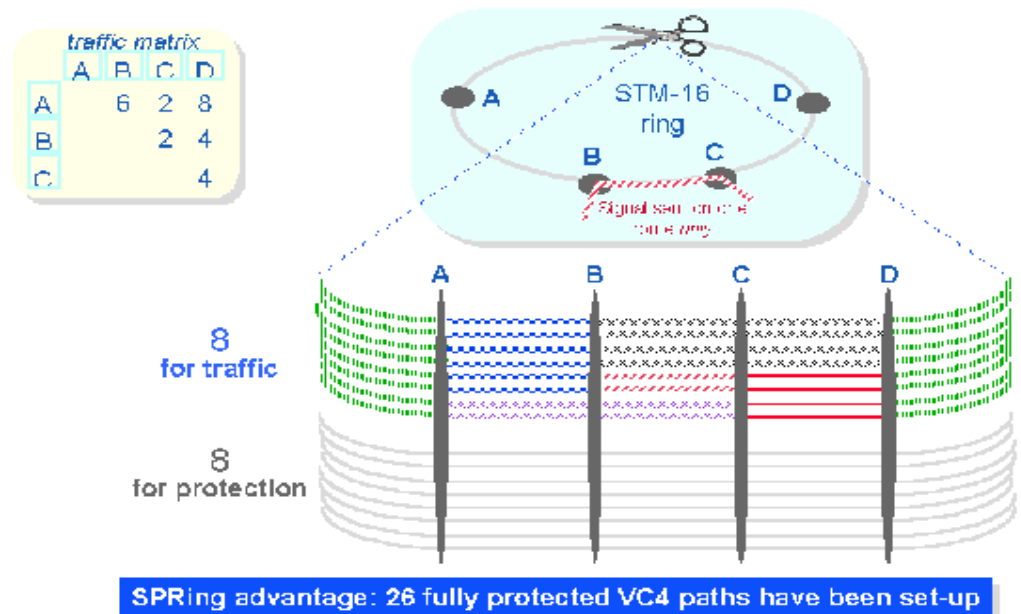
How is the traffic supported by the SPRing?

SPRING advantage: 26 fully protected VC4 paths set-up

## SPRING capacity advantage: example



## SPRING capacity advantage: example



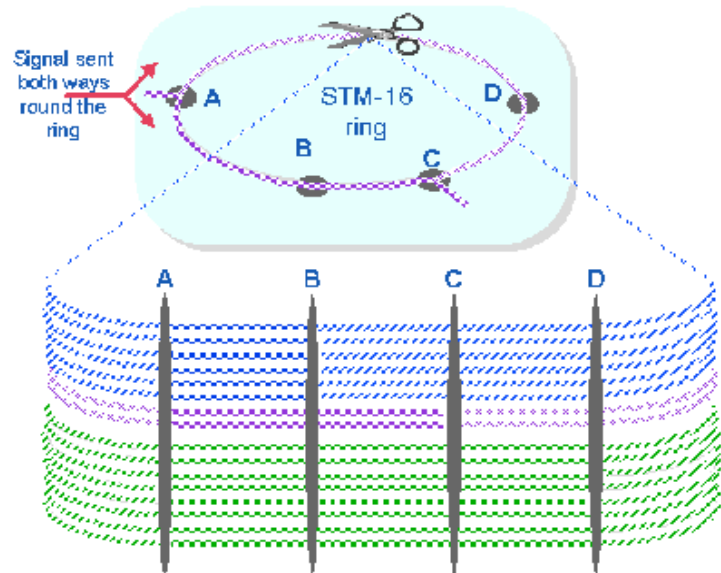
## Same example with DPRING

traffic matrix

	A	B	C	D
A	6	2	8	
B		2	4	
C			4	

All capacity used by these paths!

~~~~~ traffic  
~~~~~ protection



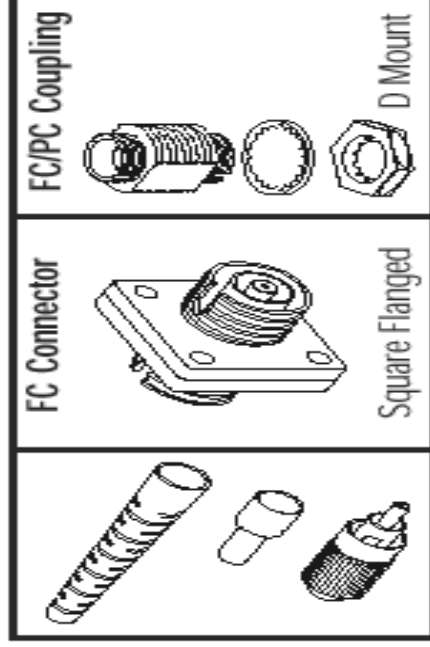
DPRing: only 16 fully protected VC4 paths can be set-up



### ANEXO III

#### CARACTERÍSTICAS Y PRECIOS DE LOS CONECTORES A UTILIZARSE

# FC/PC Connectors and Accessories



## FC/PC Connectors

| Mode    | Type     | Fiber Size (μm) | Attenuation  | Reflection   | Digi-Key Price Each |       |       |       |
|---------|----------|-----------------|--------------|--------------|---------------------|-------|-------|-------|
|         |          |                 |              |              | Part No.            | 1     | 10    | 25    |
| Multi-  | Hot Melt | 125             | <0.2 dB typ. | ≤-25 dB typ. | MF6200-ND           | 12.76 | 11.34 | 8.51  |
| Single- | Epoxy    | 126             | <0.3 dB typ. | ≤-45 dB typ. | MF8203-ND           | 15.84 | 14.08 | 10.56 |
| Single- | Epoxy    | 127             | <0.3 dB typ. | ≤-45 dB typ. | MF8204-ND           | 18.20 | 16.18 | 12.14 |

ANEXO IV

RUTA DEL CABLE SUBMARINO POR FIBRA ÓPTICA

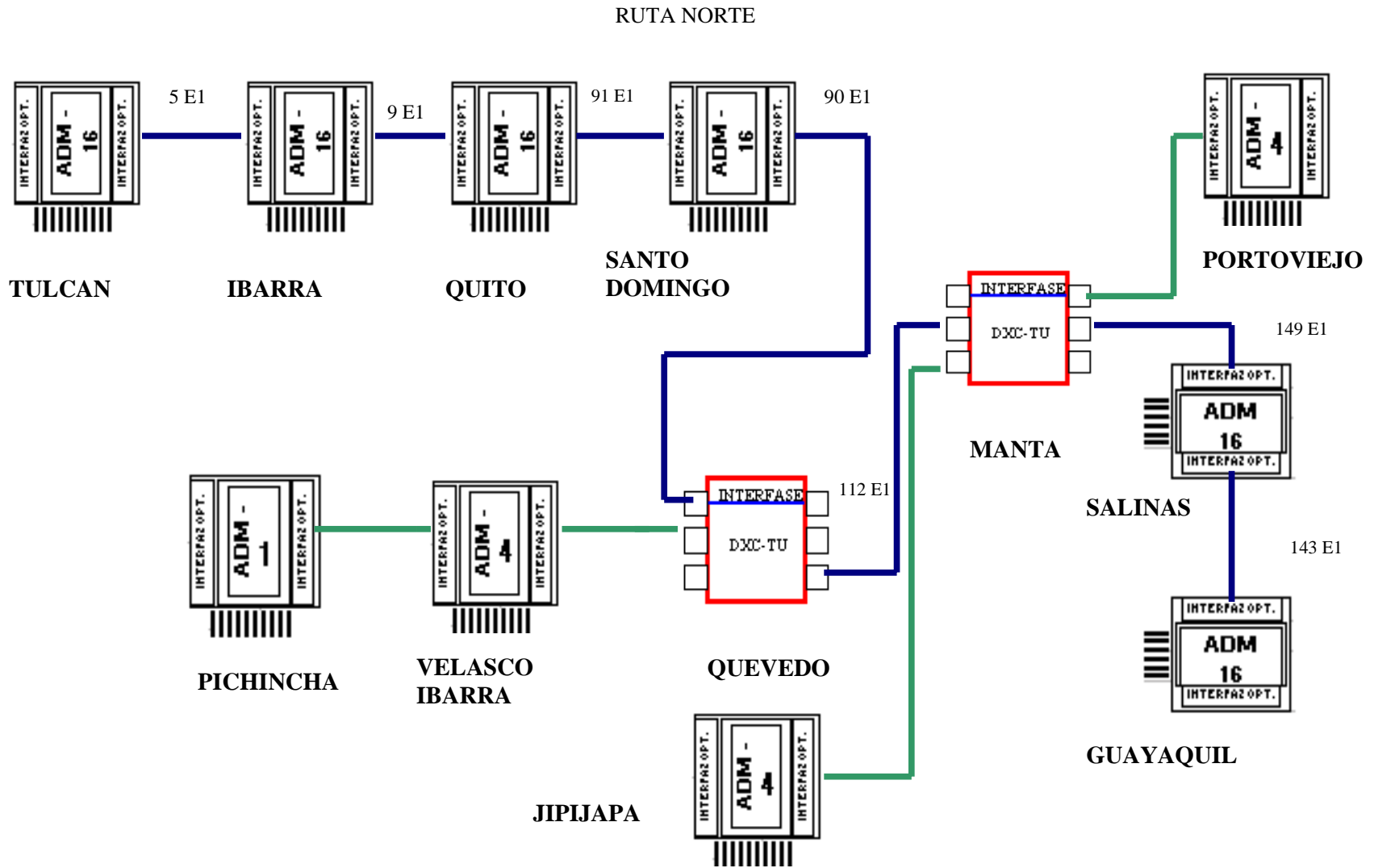


ANEXO V

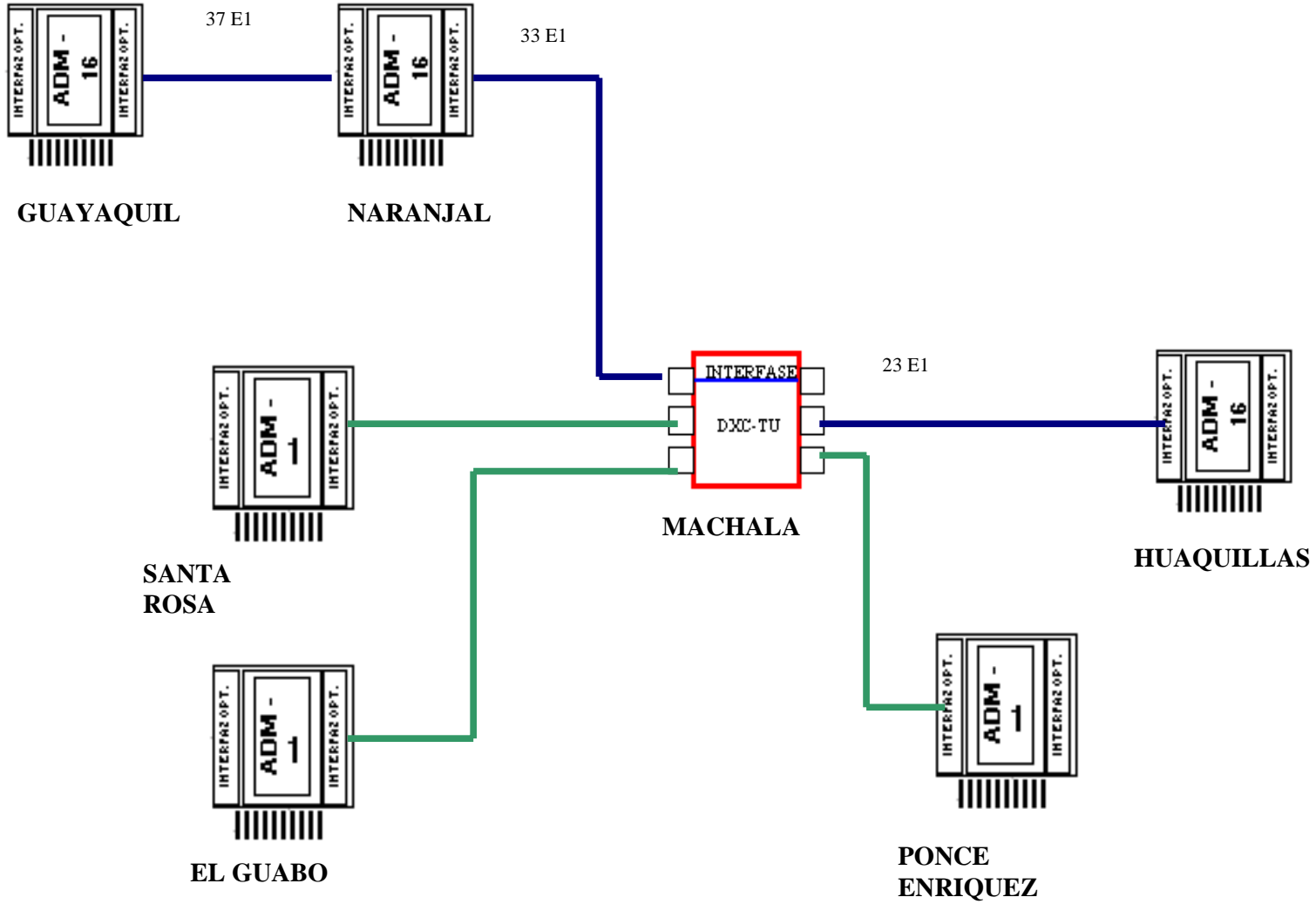
TOPOLOGÍAS DE RED PARA LAS RUTAS NORTE, SUR Y NACIONAL

ANEXO VI

SITUACIÓN ACTUAL DE LA RED NACIONAL EN ECUADOR

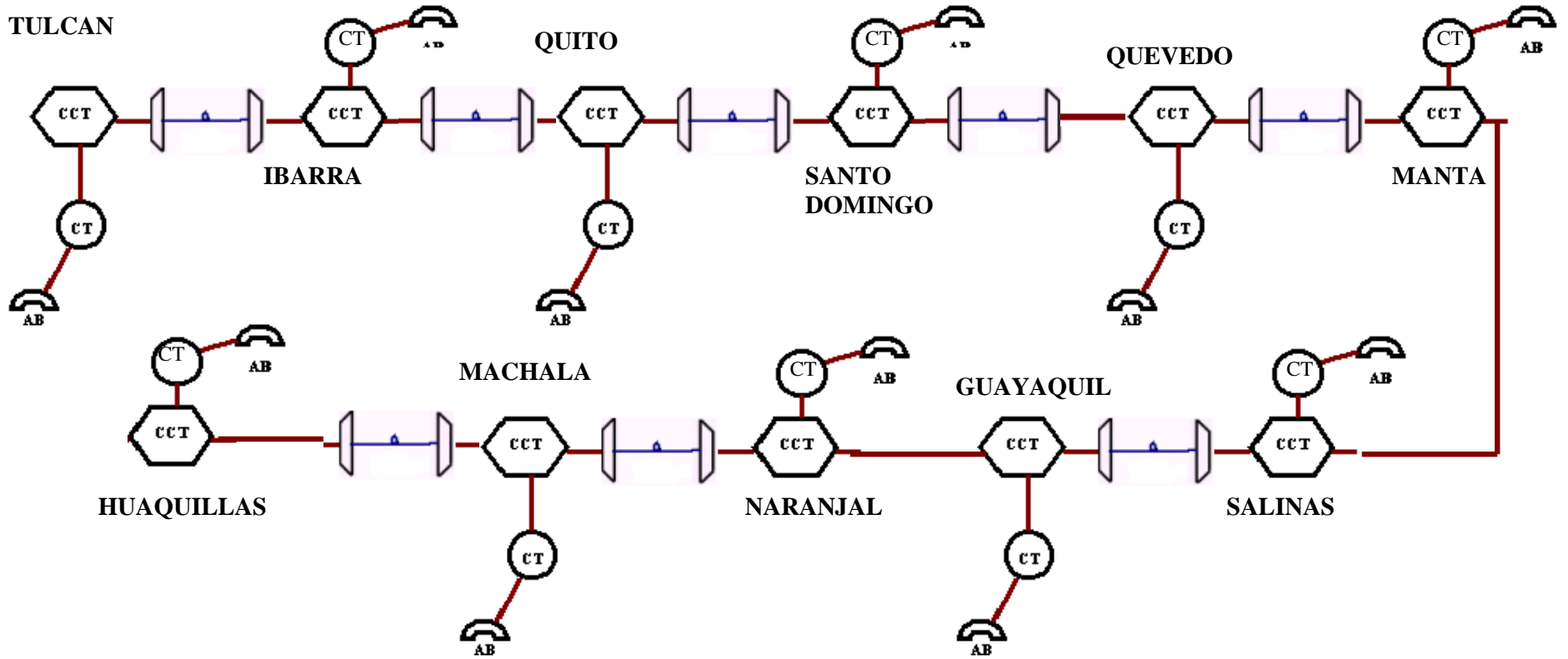


RUTA SUR





RED NACIONAL





## BIBLIOGRAFÍA

1. BUECHE, FREDERICK, “Instalaciones de Fibras Ópticas”
2. SIEMENS, “Conductores de Fibra Óptica”

*Páginas Web:*

[www.huawei.com](http://www.huawei.com)

[www.alcatel.es](http://www.alcatel.es)

[www.es.pirelli.com](http://www.es.pirelli.com)

[www.samsungelectronics.com](http://www.samsungelectronics.com)

[www.iec.org/tutorials](http://www.iec.org/tutorials)