

Marque con una X la respuesta correcta:

**1) ¿Cómo se llama la primera fotografía de la historia y en qué año fue tomada? (3 puntos)**

- Punto de vista desde la ventana de Le Gras, en 1826  
 Toma desde la ventana de Gras, en 1845  
 Punto de vista desde la ventana de Le Gras, en 1926

**2) El Daguerrotipo es: (3 puntos)**

- Un estilo de fotografía impulsado por Luis Daguerre  
 El mecanismo usado inicialmente por las cámaras hasta 1840  
 Un procedimiento fotográfico en el que la imagen se forma sobre una superficie de plata.

**3) ¿Qué opción no se encuentra disponible en el objetivo? (3 puntos)**

- Anillo de enfoque  
 selector de enfoque automático/manual  
 Obturador  
 Diafragma

**4) Los factores que afectan a la profundidad de campo son: (3 puntos)**

- La apertura del diafragma, la distancia focal y el ISO.  
 La apertura del diafragma, la distancia focal, la distancia cámara-sujeto.  
 La apertura del diafragma, la distancia focal y el modo de disparo.  
 La apertura del diafragma, la distancia focal y la velocidad.

**5) El balance de blancos es un control de la cámara que: (3 puntos)**

- Ajusta la exposición según los colores de los objetos a fotografiar para que se reproduzcan más contrastados.  
 Ajusta la exposición de la imagen para aclararla u oscurecerla según la fuente de luz presente en el momento de la toma.  
 Ajusta la exposición según la fuente de luz presente en el momento de la toma para conseguir una reproducción de color correcta.  
 Ajusta la exposición según la fuente de luz presente en el momento de la toma para conseguir que la imagen salga enfocada.

**6) ¿Cuál es la combinación correcta según el tipo de cámara y su principal característica?**

**(3 puntos)**

- |  |                                |
|--|--------------------------------|
| a) Lentes intercambiables                | 1. DSLR                        |
| b) Portable y no se puede cambiar lentes | 2. Análoga                     |
| c) No posee sensor                       | 3. Point and shoot *(compacta) |

**COMBINACIONES:**

- a - 2, b - 1, c - 3  
 b - 2, a - 1, c - 3  
 c - 2, a - 1, b - 3

7) Según el motivo, distancia focal (D.F.) y ángulo de visión (A.V.) escriba el tipo de lente a utilizar (3puntos):

Tipos de lentes: Gran angular, Ojo de pez, Súper tele objetivo, Tele Corto

Motivo: Naturaleza  
D.F: 400 a 1200 mm  
A.V: de 5° a 1°

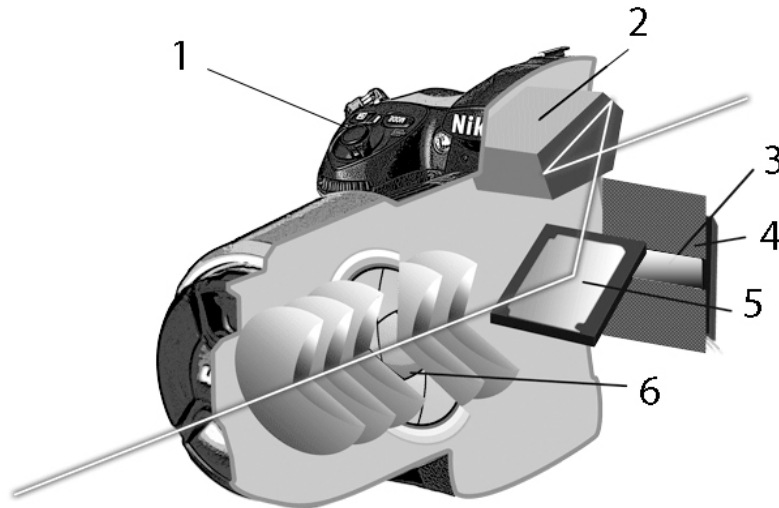
Motivo: Paisaje  
D.F: 8° - 15° mm  
A.V: 180°

Motivo: Objeto en movimiento  
D.F: 135-300 mm  
A.V: 15° a 8°

8) Ordene cronológicamente los hitos fotográficos de manera correcta (3 puntos):

- \_\_\_\_\_ Daguerre inventa el daguerrotipo.
- \_\_\_\_\_ Talbot crea el proceso de negativo/positivo.
- \_\_\_\_\_ Se toma la primera fotografía de la historia.
- \_\_\_\_\_ Kodak saca al mercado la primera cámara con carretes de películas enrollables.
- \_\_\_\_\_ Se crea la primera cámara digital DSLR.
- \_\_\_\_\_ Se inventa la cámara oscura.

9) Identifique las partes de la cámara DSLR (5 puntos)



10) Encierre la respuesta correcta para cada caso (3 puntos):

¿Qué opción de diafragma deja pasar más luz?	¿En qué opción el obturador permanece más tiempo abierto?	El sensor es más sensible a la luz al utilizar:
a. f8	a. 1/2	a. ISO 100
b. f2,8	b. 1/500	b. ISO 3200
c. f2	c. 1/30	c. ISO 50

11) Una con líneas las letras que representan los tres modos profesionales de la cámara y su función. (3 puntos)

- M Se controla el obturador y el diafragma lo define la cámara
- Av Se manejan todas las opciones de manera personalizada
- Tv Todas las funciones las define la cámara
- V Se controla el diafragma y el obturador lo define la cámara