

ESCUELA SUPERIOR POLITÉCNICA DEL LITORAL

Facultad de Ingeniería en Electricidad y Computación

**"DISEÑO DE UNA RED ADSL DE SERVICIOS DE BANDA ANCHA
PARA LA URBANIZACIÓN SAMANES CON ACCESO A INTERNET
A TRAVÉS DEL CABLE PANAMERICANO"**

PROYECTO DE TÓPICO DE GRADUACIÓN

Previo a la obtención del Título de:

INGENIERO EN ELECTRÓNICA Y TELECOMUNICACIONES

Presentado por

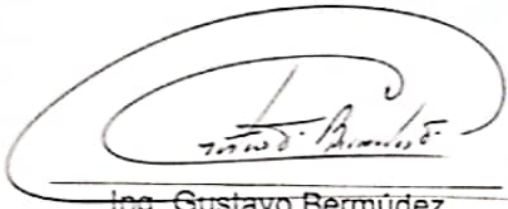
CARLOS EDUARDO HANZE SÁNCHEZ

GUSTAVO ALFONSO PASMAY BOHÓRQUEZ

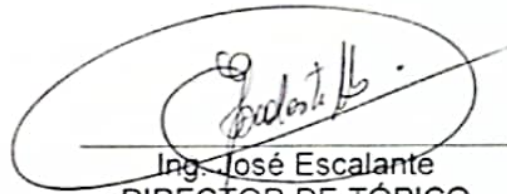
Guayaquil – Ecuador

2006

TRIBUNAL DE GRADUACIÓN



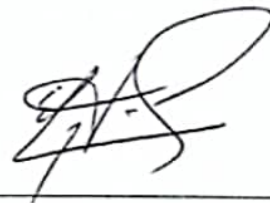
Ing. Gustavo Bermúdez
PRESIDENTE



Ing. José Escalante
DIRECTOR DE TÓPICO



Ing. Gómer Rubio
MIEMBRO PRINCIPAL



Ing. Edgar Leyton
MIEMBRO PRINCIPAL

ESCUELA SUPERIOR POLITÉCNICA
FACULTAD DE INGENIERÍA
INV. N.º TELT-SE-306-1


DECLARACIÓN EXPRESA

"La responsabilidad del contenido de este proyecto de t pico de graduaci n nos corresponde exclusivamente; y el patrimonio intelectual del mismo a la ESCUELA SUPERIOR POLIT CNICA DEL LITORAL"

(Reglamento Ex menes y T tulos Profesionales de la ESPOL)



Carlos Hanze S nchez



Gustavo Pasmay Boh rquez

RESUMEN

En el capítulo I se hace una descripción de las tecnologías xDSL, ADSL y el protocolo ATM. También se presentará el concepto y las especificaciones del Cable Panamericano y una pequeña reseña de los proveedores de Internet que están conectados al cable Panamericano.

En el capítulo II se presenta el estado actual de los servicios de banda ancha en el Ecuador, así como de la problemática existente en la ciudad de Guayaquil, debido a la falta de proveedores de banda ancha a bajo costo, presentando la tecnología ADSL como solución al problema. Se hace mayor énfasis en los servicios de Internet y transmisión datos de banda ancha

En el capítulo III se hace el planteamiento y diseño del proyecto de una red ADSL en una urbanización haciendo un análisis tanto de infraestructura y de equipos necesarios para el diseño de la red, así como la administración y la proyección de la red. También se presenta la descripción del enlace dedicado al Cable Panamericano y todas sus consideraciones técnicas, así como del proveedor de Internet en el exterior.

En el capítulo IV se presenta un análisis económico costo/beneficio del proyecto, así como de su rentabilidad. También se analiza la recuperación de la inversión del proyecto.

Finalmente, en el capítulo V se analizan las ventajas y desventajas técnicas, económicas, así como consideraciones sociales y legales que el proyecto pueda acarrear con su elaboración.

Adicionalmente se presenta una simulación de una red ATM sobre ADSL para mostrar el funcionamiento de los Circuitos Virtuales Permanentes (PVC) para la prestación de servicios utilizando como protocolo de enlace de datos a ATM. Por último se presenta un glosario de términos usados en este trabajo.

INDICE GENERAL

INDICE GENERAL	I
INDICE DE TABLAS	V
INDICE DE FIGURAS	V
INTRODUCCION	1

CAPITULO I: TECNOLOGÍAS

1.1 Tecnologías xDSL	3
1.1.1 ¿Qué es xDSL?	3
1.1.2 Familia de tecnologías xDSL	5
1.1.3 Funcionamiento ADSL	11
1.1.4 Componentes de ADSL	12
1.1.5 Tipos de Modulación	19
1.1.6 Estudio comparativo de los tipos de modulación	36
1.2 ATM sobre ADSL	42
1.2.1 ¿Qué es ATM?	42
1.2.2 Funcionamiento y modelo de capas de ATM	43
1.2.3 ADSL como capa física para ATM	52
1.3 Acceso a Internet a través del Cable Panamericano	55
1.3.1 ¿Cuál es la función del Cable Panamericano?	55
1.3.2 Especificaciones técnicas del Cable Panamericano	55
1.3.3 Proveedores de Internet	60
1.4 Servicios de banda ancha ofrecidos por ADSL	62

CAPITULO II: SITUACION ACTUAL DE LOS SERVICIOS DE BANDA ANCHA EN LA URBANIZACION SAMANES

2.1 Estado actual de los servicios de Banda Ancha en el Ecuador	65
2.2 Necesidad de servicios de servicios de Banda Ancha a bajo costo en las Urbanizaciones	72
2.3 Panorama actual de los servicios de de Banda Ancha en la Urbanización Samanes	76
2.3.1 Conexiones de banda angosta (dial-up)	76
2.3.2 Servicios de Internet de banda ancha	77
2.3.2.1 Enlaces dedicados	77
2.3.2.2 Cable modem	78
2.3.3 Otros servicios de banda ancha	79
2.3.3.1 Servicio de TV por cable	79
2.3.3.2 Servicio de voz y datos	80
2.4 Uso de de ADSL como solución de servicios de Banda Ancha en Samanes	81
2.4.1 Aprovechamiento del bucle local	81
2.4.2 ADSL frente a conexiones dial-up y enlaces dedicados	82
2.4.3 ADSL frente a Cable modem	85

CAPITULO III: PROYECTO Y DISEÑO DE RED ADSL EN LA URBANIZACION SAMANES CON ACCESO A INTERNET A TRAVES DEL CABLE PANAMERICANO

3.1 Estudio de demanda para ADSL	89
3.2 Descripción de la red ADSL	91
3.3 Análisis Infraestructura necesaria	93
3.3.1 Análisis de la Central telefónica	93

3.3.2	Análisis de Planta Externa	98
3.3.3	Análisis de pares de cobre de la urbanización	99
3.4	Equipos necesarios para el diseño	104
3.4.1	Esquema general de ubicación de equipos	104
3.4.2	Equipos en las instalaciones del usuario	105
3.4.3	Equipos en el nodo de acceso (Central telefónica)	108
3.4.4	Descripción funcional de los equipos	116
3.5	Planimetría urbanización Samanes	127
3.5.1	Ubicación Central telefónica	127
3.5.2	Distribución Planta externa	129
3.5.3	Ubicación y distribución equipos red ADSL	140
3.6	Cable Panamericano	142
3.6.1	Descripción enlace dedicado hacia el Cable Panamericano	142
3.6.2	Diagrama enlace dedicado	146
3.6.3	Especificaciones técnicas de protocolos y señalización	148
3.6.4	Especificaciones del proveedor de Internet	150
3.7	Administración de la red ADSL	151
3.8	Proyección futura de la red ADSL	152
3.9	Cronograma de actividades	153
3.10	Esquema final red ADSL y enlace dedicado hacia el Cable Panamericano	156

CAPITULO IV: ESTUDIO ECONÓMICO DEL PROYECTO

4.1	Análisis de costos y beneficios del proyecto	159
4.2	Estudio de recuperación de la inversión inicial del proyecto	164
4.3	Análisis de rentabilidad del proyecto a futuro	166

CAPITULO V: VENTAJAS Y DESVENTAJAS DEL PROYECTO		
5.1	Ventajas y desventajas de la tecnología ADSL	168
	5.1.1 Ventajas y limitaciones técnicas	168
	5.1.2 Ventajas y desventajas económicas	170
5.2	Consideraciones legales y sociales	173
	5.2.1 Problemática del uso del bucle local	173
	5.2.2 Intereses políticos y restricciones burocráticas	175
CONCLUSIONES		177
GLOSARIO DE SIGLAS Y TÉRMINOS		180
SIMULACION DE RED ATM SOBRE ADSL		189
BIBLIOGRAFIA		191

INDICE DE TABLAS

Tabla 1.1	Velocidades máximas y distancias ADSL	6
Tabla 1.2	Velocidades máximas y distancias del SDSL	6
Tabla 1.3	Comparación de las tecnologías DSL	10
Tabla 1.4	Tasa de baudios CAP	23
Tabla 1.5	Espectros de frecuencia CAP	24
Tabla 1.6	Subcanales DMT, portadoras y tasas de datos	35
Tabla 1.7	Alcance esperado en distancia (Km) con CAP	38
Tabla 1.8	Alcance esperado en distancia (Km) con DMT	39
Tabla 1.9	Interfaces y velocidades para ATM	49
Tabla 1.10	Características Cable Submarino Panamericano	58
Tabla 2.1	Tarifa de algunos proveedores de Internet	73
Tabla 2.2	Comparación entre ADSL y dial-up	84
Tabla 2.3	Comparación entre ADSL y Cablemodem	87

INDICE DE FIGURAS

Figura 1.1	Esquema del servicio ADSL	11
Figura 1.2	Modelo de Referencia ADSL	12
Figura 1.3	Espectro de frecuencia de CAP	21
Figura 1.4	Diagrama funcional de CAP	22
Figura 1.5	Tipos de Datos de CAP	23
Figura 1.6	Diagramas de constelación para 8-PSK y 16-QAM	25
Figura 1.7	Codificación Trellis	26
Figura 1.8	Espectro de frecuencia de DMT	28
Figura 1.9	Interfaces funcionales para STM	30
Figura 1.10	Interfaces funcionales para ATM	32

Figura 1.11 Retardo máximo en DMT modo intercalado	33
Figura 1.12 Esquema ATU-C con DMT	34
Figura 1.13 Diafonía (Efecto NEXT y FEXT)	37
Figura 1.13 Actual desempeño de DMT y CAP	39
Figura 1.14 Efecto del Impulso de ruido sobre CAP y DMT	40
Figura 1.15 Esquema de red privada y red pública ATM	42
Figura 1.16 Tamaño de una celda ATM	43
Figura 1.17 Switches ATM y puntos terminales	44
Figura 1.18 Interfaces ATM para redes públicas y privadas	45
Figura 1.19 Formato de celda ATM	47
Figura 1.20 Red de voz y datos utilizando ADSL	53
Figura 1.21 Esquema del Cable Panamericano	57
Figura 1.22 Configuración de nodos Cable Panamericano	58
Figura 1.23 Equipos presentes en los nodos	59
Figura 2.1 Proyección Penetración de Banda Ancha en Ecuador	71
Figura 2.2 Cuentas personales vs. cuentas corporativas	75
Figura 2.3 Cablemodem Motorota	78
Figura 3.1 Central telefónica Alcatel 1000 de Samanes	93
Figura 3.2 Bastidores tarjetas central telefónica Alcatel	94
Figura 3.3 Terminaciones cables en tarjetas de abonados	95
Figura 3.4 Equipos Huawei de la red SDH de Pacifictel	95
Figura 3.5 Repartidor de la central telefónica Samanes	96
Figura 3.6 Regletas verticales del Repartidor	97
Figura 3.7 Regletas horizontales del Repartidor	97
Figura 3.8 Canalizado de los cables hacia el switch de voz	97
Figura 3.9 Planta externa red telefónica Samanes	98
Figura 3.10 Pruebas de bucle local ANSI T.601	101
Figura 3.11 Pruebas de bucle local ETSI	102
Figura 3.12 Pruebas de bucle local CSA	103
Figura 3.13 Esquema general de ubicación de equipos ADSL	104

Figura 3.14	Cisco 857W Router	105
Figura 3.15	SpeedTouch 330 ADSL modem	106
Figura 3.16	SpeedTouch 510 ADSL gateway	106
Figura 3.17	3COM 3030 Router	107
Figura 3.18	Splitters POTS ADSL y ubicación en el lado del usuario	108
Figura 3.19	Cisco 6015 IP DSL Switch	109
Figura 3.20	Cisco 6260 IP DSL Switch	110
Figura 3.21	MiniDSLAM Paradyne ATM 4200	111
Figura 3.22	8620 IP/ATM Broadband Loop Carrier	112
Figura 3.23	Cisco 7200VXR router	114
Figura 3.24	Cisco 7301 router	114
Figura 3.25	Comtest 3144 splitter shelf	115
Figura 3.26	Cisco Catalyst 2950	115
Figura 3.27	Chasis y tarjetas Cisco 6260 DSLAM	116
Figura 3.28	Parte frontal del router 7301	119
Figura 3.29	Cisco 3640 router	121
Figura 3.30	Cisco Catalyst 2950	122
Figura 3.31	Comtest 3144 CO splitter shelf	123
Figura 3.32	Conector RJ-21 de 50 pines	124
Figura 3.33	Instalación del ADC splitter en CPE	125
Figura 3.34	Planimetría ubicación de la central telefónica Samanes	127
Figura 3.35	Zonas planta externa de la red telefónica de Samanes	129
Figura 3.36	Planimetría zona 1 Samanes	130
Figura 3.37	Planimetría zona 2 Samanes	130
Figura 3.38	Planimetría zona 3 Samanes	131
Figura 3.39	Planimetría zona 4 Samanes	131
Figura 3.40	Planimetría zona 5 Samanes	132
Figura 3.41	Planimetría zona 6 Samanes	132
Figura 3.42	Planimetría zona 7 Samanes	133
Figura 3.43	Planimetría zona 8 Samanes	133

Figura 3.44	Planimetría zona 9 Samanes	134
Figura 3.45	Planimetría zona 10 Samanes	134
Figura 3.46	Planimetría zona 11 Samanes	135
Figura 3.47	Planimetría zona 12 Samanes	135
Figura 3.48	Planimetría zona 13 Samanes	136
Figura 3.49	Planimetría zona 14 Samanes	136
Figura 3.50	Planimetría zona 15 Samanes	137
Figura 3.51	Planimetría zona 16 Samanes	137
Figura 3.52	Planimetría zona 17 Samanes	138
Figura 3.53	Planimetría zonas 18, 19 y 20 Samanes	138
Figura 3.54	Planimetría zona 21 y 22 Samanes	139
Figura 3.55	Rack con equipos y servidores	140
Figura 3.56	Asignación de STM-1 y porcentaje de ocupación en anillos	144
Figura 3.57	Conexión CTI Guayaquil – Puerto IP Chile	145
Figura 3.58	Conexión CTI Guayaquil – NAP Américas	145
Figura 3.59	Diagrama sección enlace Guayaquil – CT Salinas	146
Figura 3.60	Diagrama enlace dedicado al NAP Américas	147
Figura 3.61	Protocolos y señalización enlace Internet y equipos ADSL	149

INTRODUCCION:

Los servicios de Banda Ancha se han expandido en los actuales momentos a gran parte de todos los niveles de la sociedad. La aparición de tecnologías como ADSL, que permiten la transmisión de grandes cantidades de información, ha revolucionado en la última década el acceso del individuo común y pequeñas empresas a servicios tales como datos, voz, video e Internet a costos mas bajos que antes solo eran ofrecidos tradicionalmente por las grandes operadoras a empresas y corporaciones que podían hacer frente a enormes gastos de enlaces dedicados.

La tecnología ADSL ha tenido una aceptación a nivel mundial gracias a muchos factores como el aprovechamiento de la infraestructura telefónica existente, su estandarización por parte de los organismos encargados de esa función en Estados Unidos, Europa y el resto del mundo, y fundamentalmente por el esfuerzo conjunto de organismos que mantienen al día esta tecnología. Resultado de esto es la presencia en estos momentos de servicios basados en ADSL2 y ADSL2+, que ya han sido estandarizados y aceptados por la gran mayoría de vendedores y operadores alrededor del mundo. ADSL2 y ADSL2+ permiten duplicar el ancho de banda del actual ADSL.

En nuestro país, se está produciendo una lenta pero continua liberalización de las telecomunicaciones lo cual permite en estos momentos que empresas y operadoras ya ofrezcan servicios de banda ancha, principalmente Internet, al público en general. La tecnología ADSL es en estos momentos una de las más prometedoras para poder proveer servicios de banda ancha en todos los ámbitos de la sociedad ecuatoriana.

Este proyecto se concentra principalmente en el diseño de una red ADSL en una urbanización de la ciudad de Guayaquil para entregar a los usuarios de la red telefónica de Pacifictel en dicha urbanización servicios tales como video, voz e Internet haciendo uso de las líneas de par de cobre. También se cubren aspectos adicionales como las especificaciones técnicas del ADSL, la situación actual de los servicios de banda ancha en Ecuador. El proyecto también presenta un análisis de ingresos y egresos, así como valores referenciales tanto de tasa interna de retorno (TIR) y Valor Presente (VP) y Futuro (VF) para estimar el tiempo de recuperación de la inversión y de rentabilidad del proyecto.

CAPITULO I

TECNOLOGÍAS

1.1 Tecnologías xDSL

1.1.1 ¿Qué es xDSL?

Las siglas xDSL hacen referencia a un conjunto o familia de tecnologías las cuales permiten transmitir datos e información a alta velocidad (banda ancha) haciendo uso de los pares de cobre de las líneas telefónicas. La tecnología en si, llamada DSL, surgió por el año 1987, siendo Bell Communications Research quien dio la primera especificación sobre esta tecnología. En un principio fue desarrollada para el suministro de video bajo demanda y aplicaciones de televisión interactiva, para que las empresas telefónicas pudieran competir con las empresas de televisión por cable, dado que en esos momentos la apertura de las telecomunicaciones se estaba dando en lo referente a Estados Unidos.

A pesar de su nombre, DSL (Digital Subscriber Line – Línea Digital de Suscriptor) no hace referencia a una línea física, sino a un par de modems. Este par de modems DSL crean una línea de suscriptor digital, usando el mismo par

trenzado de cobre, por lo tanto no es necesario instalar o adquirir un nuevo cableado con esta tecnología, solo instalar un equipo en el lado del usuario, y otro en el lado de la central telefónica.

Puede presentarse una confusión cuando nos referimos a modems DSL, y creer que son lo mismo que los modems por discado telefónico que usamos para conectar nuestros computadores desde nuestra casa o trabajo hasta un proveedor de servicio de Internet o alguna red privada o publica de datos.

Vamos a establecer las diferencias:

- Un modem por discado telefónico realiza una llamada telefónica para conectar un computador con otro computador o equipo. Los datos digitales del computador son modulados y convertidos en una señal analógica usando alguna técnica de modulación, para poder transmitirlos a través de la línea telefónica. La conexión se mantiene mientras dure la llamada. La velocidad a la cual van los datos oscila entre 14.4 y 56 Kbps, usando los modems actuales. El costo de la conexión depende de cuanto tiempo este uno conectado (tiempo que dura la llamada), y si es un acceso a Internet, hay que pagar un cargo aparte al proveedor de Internet (ISP). La característica mas obvia es que no se puede usar el teléfono para hacer llamadas mientras uno esté conectado.

- En cambio un modem DSL no realiza ninguna llamada, la conexión es permanente entre el computador y el otro equipo al cual se esta accedendo. Si nos referimos a Internet, tenemos servicio las 24 horas del día, la velocidad de transmisión de los datos oscila entre 128 Kbps hasta 2 Mbps, no se paga por tiempo que este uno conectado, solo el cargo al ISP. Y se pueden realizar llamadas aun cuando estamos conectados.

1.1.2 Familia de tecnologías xDSL

Las tecnologías xDSL más importantes son las que se presentan a continuación:

ADSL (Asymmetric Digital Subscriber Line)

Esta es la tecnología que se esta implantando más ampliamente en el mundo. La letra A de asimétrica significa que esta tecnología permite darle un mayor ancho de banda al canal de bajada de información (de Internet hacia el usuario) que al canal de subida (del usuario a Internet), y a su vez permite utilizar la línea telefónica normalmente, es decir permite transmisión de voz analógica y datos al mismo tiempo. La tecnología ADSL permite alcanzar velocidades de hasta 8 Mbps en la dirección de bajada y 1 Mbps en la de subida.

Distancia desde la central	Velocidad máxima
3 Km	7 Mbps
3,5 Km	5 Mbps
4 Km	3 Mbps
5 Km	2 Mbps
NOTA: Distancias consideradas en un estado ideal de la red urbana	

Tabla 1.1 Velocidades máximas y distancias ADSL

SDSL (Symmetric Digital Subscriber Line)

Esta solución permite disponer de una conexión simétrica de hasta 2,32 Mbps. Esto quiere decir que tanto el canal de bajada (de Internet hacia el usuario) como el de subida (del usuario a Internet) tendrán el mismo ancho de banda. El inconveniente de esta solución es que la línea telefónica sobre la que se instala no puede seguir utilizándose para el servicio telefónico. El sistema de modulación que utiliza SDSL es 2B1Q.

Distancia desde la Central	Velocidad máxima
3 Km	1,5 Mbps
4 Km	1,1 Mbps
5 Km	784 Kbps
6 Km	416 Kbps
7 Km	160 Kbps
NOTA: Distancias consideradas en un estado ideal de la red urbana	

Tabla 1.2 Velocidades máximas y distancias del SDSL

HDSL (High bit-rate DSL)

Este DSL de alta velocidad, permite establecer una conexión de hasta 2,3 Mbps de forma simétrica. Esta tecnología no admite que la línea telefónica sobre la que se instala se pueda utilizar para el servicio telefónico. Por otro lado, requiere el uso de dos pares de hilos telefónicos. No obstante recientemente se ha aprobado una nueva generación, HDSL-2, que solo necesita un par de hilos telefónicos.

SHDSL

También se la conoce como *G.shdsl*. Se trata de una evolución de SDSL. Este sistema puede trabajar a velocidades desde 192 Kbps a 2,3 Mbps, permitiendo adaptar la velocidad a las limitaciones de red del usuario. Además, tiene la particularidad de que puede utilizarse sobre un par de hilos o sobre dos pares de hilos. En este último el bucle de abonado puede extenderse hasta los 7 Km.

CDSL (Consumer DSL)

Llamado DSL de Cliente, es una tecnología DSL desarrollada y registrada por la empresa Rockwell. La particularidad de esta tecnología es que no requiere instalar un filtro en las dependencias del cliente. No obstante, tiene la limitación de la velocidad. La velocidad máxima es de 1 Mbps de bajada.

G.Lite

También conocido como *DSL Lite*, Universal DSL o ITU G.992.2. Esta es una modalidad de línea DSL que no requiere filtro en el domicilio del usuario. Aunque podría llegar a velocidades de hasta 6 Mbps en bajada, normalmente no se utiliza para velocidades superiores a los 1,5 Mbps en bajada y 512 Kbps en subida. Aunque G.Lite no requiere del uso de filtros, en la práctica, los operadores suelen instalar microfiltros en los aparatos telefónicos que comparten la línea para evitar interferencias.

IDSL (ISDN Digital Subscriber Line)

Conocido como 'DSL sobre RDSI' se trata de una solución para utilizar todo el ancho de banda del acceso básico de RDSI para transmitir datos. IDSL transmite a una velocidad máxima de 144 Kbps (64+64+16 Kbps, o B+B+D). Aunque esta velocidad no es mucha, esta tecnología tiene la ventaja de poderse aplicar a grandes distancias de las centrales (hasta 12 Km de bucle de abonado). Otra ventaja de esta solución es que se pueden seguir utilizando los módem RDSI existentes, además de que se esta siempre conectado. Hay que resaltar que sobre una línea RDSI también se puede instalar otro tipo de soluciones DSL a velocidades mayores.

RADSL (Rate Adaptive DSL)

DSL de Velocidad Adaptable es una tecnología desarrollada por la empresa Westell que tiene la particularidad de incluir un software que adapta la velocidad de transmisión a la línea telefónica sobre la que se instala. Si el domicilio del usuario está lejos de la central telefónica, o la línea telefónica tiene poca calidad, la velocidad máxima de transmisión será menor y, en caso contrario, será mayor. Aunque RADSL empezó siendo una tecnología distinta dentro de la familia DSL, cada vez más se incorpora esta modalidad a los módem de cualquier otro miembro de la familia DSL.

MVL (Multiple Virtual Line)

Línea Múltiple Virtual es una tecnología desarrollada por Paradyne Corporation. El nombre de esta tecnología hace referencia a su habilidad para compartir una línea con hasta ocho comunicaciones. Otra gran diferencia con respecto a otras tecnologías es que admite distancias de hasta 8 Km, eso sí, ésta pensando para una velocidad máxima de 768 Kbps. Aunque estos módems no requieren el uso de filtro en el domicilio del cliente, sí suelen instalar unos microfiltros para evitar interferencias.

VDSL (Very-high-bit-rate DSL)

DSL de Muy Alta Velocidad es una tecnología que está en desarrollo y que pretende llegar a los 55 Mbps, aunque para distancias de bucle de abonado

muy cortas (de 300 a 1.500 m). Cuanto más lejos está el usuario de la central, a menor velocidad podrá configurar la conexión. Por ejemplo, a 300 metros puede alcanzar los 55 Mbps, pero a 1.000 metros sólo puede llegar a los 26 Mbps y a 1.500 metros, los 13 Mbps. Esta tecnología es aplicable conjuntamente con redes de fibra óptica. Puede utilizarse en modo simétrico o asimétrico.

Tipo	Asimétrico	Simétrico	Comparte uso con teléfono	Splitter	Velocidad máxima	Distancia máxima central
ADSL	Sí	No	Sí	Sí	8M/ 640 Kbps	6 Km
SDSL	No	Sí	No	No	2,32 Mbps	6 Km
HDSL	No	Sí	No	No	2,32 Mbps	6 Km
SHDSL	No	Sí	No	No	2,32 Mbps	7 Km
CDSL	Sí	No	Sí	No	1M/ 128 Kbps	6 Km
IDSL	No	Sí	No	No	144 Kbps	12 Km
G.Lite	Sí	No	Sí	No	1,5M/512 Kbps	6 Km
MVL	Sí	No	Sí	No	768 Kbps	8 Km
RADSL	Sí	No	Sí	No	8M/ 640 Kbps	-
VDSL	Sí	Sí	Sí	Sí	52 M/ 6 Mbps	1,5 Km

NOTA: Las dos cifras en el cuadro de Velocidad máxima significa velocidad máxima de bajada/velocidad de subida

Tabla 1.3 Comparación de las tecnologías DSL

Las posibilidades de DSL son muchas y el desarrollo y adaptación a nuevas posibilidades es constante, aunque existen ya bastantes miembros en esta familia, realmente no se trata de una familia cerrada y es posible que con nuevos tipos de modulación se incorporen nuevos integrantes en la familia de tecnologías xDSL.

1.1.3 Funcionamiento ADSL

La tecnología ADSL no es más que una tecnología de modulación. Esto quiere decir que un módem ADSL convierte las señales digitales de datos que salen del ordenador en señales analógicas (modulación) que transmite por la línea telefónica, y viceversa (demodulación).

El proceso de modulación y demodulación se lleva a cabo tanto en el lado del usuario como en el lado de la central. Como la comunicación es asimétrica, un modem transmite a 512 Kbps y recibe a 128 Kbps, mientras que el otro transmite a 128 y recibe a 512. Al módem situado en el lado del usuario se le llama ATU-R (ADSL Terminal Unit Remote - Unidad Terminal ADSL Remota), mientras que al de la central se le llama ATU-C (ADSL Terminal Unit Central - Unidad Terminal ADSL Central)

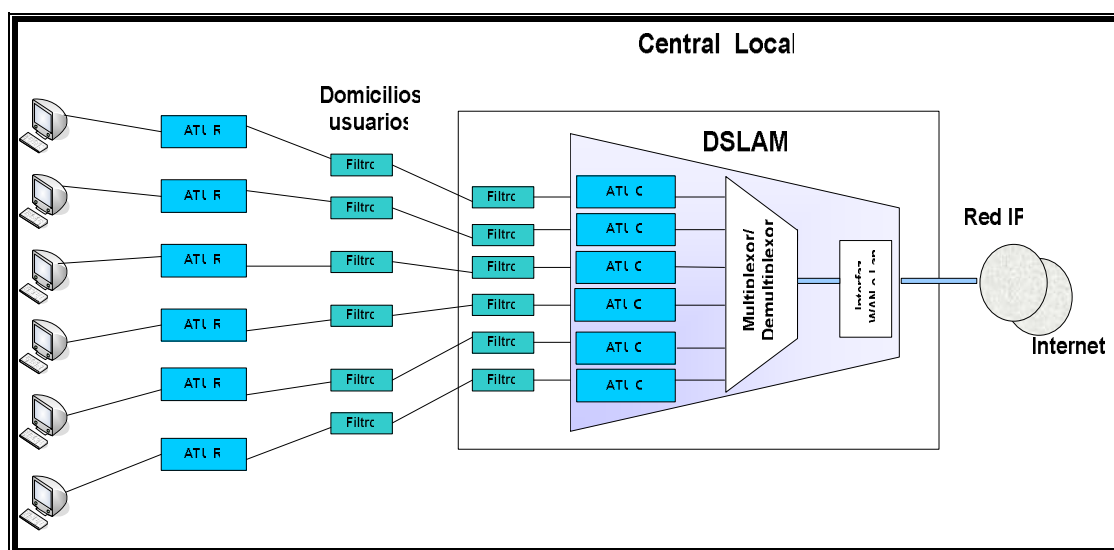


Figura 1.1 Esquema del servicio ADSL

En los comienzos del ADSL coincidieron dos técnicas de modulación: DMT (Discrete MultiTone - Modulación Multitono Discreta) que posteriormente fue normalizada por el ANSI según la norma ANSI T1.143, y CAP (Carrierless Amplitude and Phase - Modulación de Amplitud y Fase sin Portadora)

1.1.4 Componentes de ADSL

Con el desarrollo de ADSL, los consumidores de negocios o residenciales, tienen la oportunidad de cambiar sus servicios de banda angosta por servicios de banda ancha. El modelo referencial de ADSL es el que detallamos a continuación en la figura 1.2

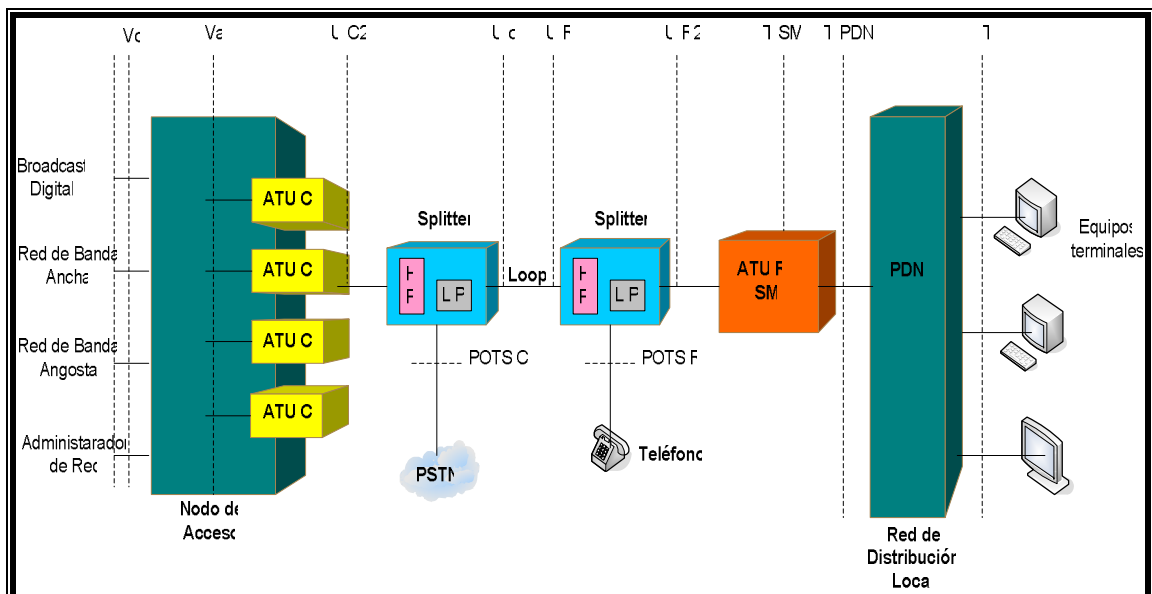


Figura 1.2 Modelo de Referencia ADSL

Este modelo esta compuesto por equipos de red e interfaces necesarias para poder formar una red ADSL. Por lo tanto los componentes ADSL los vamos a dividir en dos etapas: la etapa del Usuario Local que es un extremo de la red, y la etapa de la Oficina Central o Central telefónica que es el fin de la red; ubicando como división de estas dos etapas a la línea telefónica o loop (lazo)

PRIMERA ETAPA – USUARIO LOCAL

Entiéndase por usuario local, a una persona natural o a una empresa que utiliza el esquema de conexión ADSL para sus aplicaciones. De lado del usuario se necesitan algunos componentes para formar una red ADSL, como se observó en el modelo referencial estos componentes son: los splitters, los POTS, los ATU-R, el PDN (Premises Distribution Network) y los equipos terminales. Entre estos componentes se utilizan interfaces para conectarse entre si; estas interfaces son: UR, U-R2, T-SM, POTS-R, T-PDN y T.

▪ Equipos Terminales

Los equipos terminales son todos los ordenadores o PCs que se conectan del lado del usuario a la red ADSL, son también llamados estaciones de trabajo y dentro de este grupo incluimos a los Settop Box, que son dispositivos que permiten conectar un televisor normal y tener acceso al Internet, debido a que tienen características de PC y capacidad de browser.

- **PDN (Premises Distribution Network - Red de distribución Local)**

Sistema para conectar un equipo Terminal con el Modem ADSL (ATU-R). La red de distribución local puede tener varias formas, puede ser una red punto a punto o multipunto, con un cableado activo o pasivo; y si fuera multipunto es posible que se utilice una topología tipo estrella o tipo bus y la tecnología de conectividad puede ser variada: Ethernet, ATM25, USB o inclusive IEEE-1394 (Firewire)

- **ATU-R (ADSL Terminal Unit-Remote - Unidad Terminal ADSL Remota)**

El ATU-R podría estar integrado dentro de un SM (modulo de servicio). Después del PDN, el CPE es el dispositivo que conecta las estaciones de trabajo o redes LAN al par de cobre. Este CPE puede tener muchas formas dependiendo del tipo de usuario, del servicio ofrecido, de la tecnología de conectividad y la regulación de los medios de transmisión locales.

- **SM (Service Module – Módulo de Servicio)**

El Modulo de Servicio realiza funciones de adaptación para terminal. Por ejemplo: conexión entre equipos de red, interfases entre PC's o podría ser un router de una red LAN. Puede estar incluido dentro de los ATU-R.

- **Splitters (Divisores)**

Filtro donde se separan señales de alta frecuencia (ADSL) o de datos y de baja frecuencia (ADSL) o de voz, para la transmisión por el mismo canal. Un splitter puede estar incorporado dentro de una unidad Terminal ADSL (ATU) o puede ser un dispositivo externo. Los splitters los encontramos tanto el lado del usuario como en el lado de la central telefónica u oficina central.

Entre las interfases que conectan los equipos del lado del usuario tenemos:

- **Interfaz T**

Interfaz entre la red de distribución local y el modulo de servicio (SM). Es parecido a un T-SM, la diferencia radica en que una interfase T puede desaparecer en la capa física cuando un ATU-R esta integrado dentro del modulo de servicio. Mientras que el T-SM en algunos casos viene incorporado dentro del modulo de servicio (SM).

- **Interfaz T-SM**

Interfase entre ATU-R y la red de distribución local. Un T-SM es similar a T cuando hablamos de una red cableado pasivo punto a punto. Y un ATU-R puede tener más de un tipo de interfase T-SM (por ejemplo puede convertir

conexiones T1/E1 a una conexión Ethernet). El T-SM en algunos casos viene incorporado al modulo de servicio (SM).

- **Interfaz U-R**

Interfaz entre la línea telefónica y un POTS Splitter local.

- **Interfaz U-R2**

Interfaz entre los POTS Splitter y la unidad Terminal ADSL remota. Esta interfase tampoco está considerada como tal por la ANSI en su norma T1.413.

- **Interfaz POTS-R**

Interfaz entre el teléfono y un filtro POTS local.

- **Loop (bucle o lazo local)**

Línea telefónica de par trenzado de cobre. Los lazos pueden diferir en distancia, diámetro, vida útil y su transmisión depende de la característica de la red.

SEGUNDA ETAPA - OFICINA CENTRAL

En la oficina central se pueden localizar algunos equipos como: nodos de acceso, splitters, ATU-C y los diferentes servicios que conforman la central telefónica. Dentro de las interfases tenemos: U-C, U-C2, POTS-C, V_a y V_c .

- **Nodo de acceso**

Punto de concentración de datos para banda ancha y banda angosta. Puede estar localizado en la oficina central o en una oficina remota. Un nodo de acceso remoto podría estar conectado a otro nodo de acceso desde la central. Un nodo de acceso dentro de la central es el DSLAM.

- **ATU-C (ADSL Terminal Unit Central - Unidad Terminal ADSL Central)**

Podría estar integrado dentro de un nodo de acceso, y es aquel que conecta los splitters del lado de la central con el nodo de acceso o DSLAM. En muchos casos los ATU-C pueden estar incorporados en los nodos de acceso.

- **PSTN (Public Switching Telephone Network)**

Red conmutada de telefonía pública, dependiendo de la tecnología utilizada pueden transmitir las señales en E1o T1.

- **Broadcast**

Entrada de datos de banda ancha en modo simple, como una entrada de video de banda ancha.

- **Red de Banda Ancha**

Sistema de conmutación de datos para un rango por encima de los 1.5 y 2.0 Mbps.

- **Red de Banda Angosta**

Sistema de conmutación de datos para un rango por debajo de los 1.5 y 2.0 Mbps.

Las interfases que se utilizan en la oficina central son:

- **Interfaz U-C**

Interfaz entre los lazos o líneas telefónicas y un POTS splitter del lado de la central.

- **Interfaz U-C2**

Interfase entre un POTS splitter y la unidad Terminal ADSL de la central.

Notamos que en la presente norma de la ANSI T1.413, la U-C2 no se define como una interfase y separa los POTS splitters de la ATU-C, presentando dificultades técnicas en la estandarización de esta interfaz.

- **Interfaz POTS-C**

Interfaz entre PSTN y un filtro POTS del lado de la central.

- **Interfaz V_A**

Interfaz lógica entre una unidad Terminal ADSL de la central hacia un nodo de acceso.

- **Interfaz V_C**

Interfaz entre un nodo de acceso y la red propiamente dicha.

1.1.5 Tipos de Modulación

El estándar ADSL hace uso de dos técnicas de modulación, las cuales son: CAP (Carrierless Amplitude and Phase) y DMT (Discrete MultiTone)

Haciendo un poco de historia sobre ADSL, la estandarización de esta tecnología comenzó en 1993 en Estados Unidos, y se evaluaron por parte de

las entonces RBOCs (Regional Bell Operating Companies) tres tecnologías de modulación: CAP, DMT y adicionalmente QAM (Quadrature Amplitude Modulation), para decidir cual sería la técnica empleada en el futuro para el estándar ADSL. Luego de las respectivas pruebas de desempeño, se decidió por DMT, siendo el American National Standards Institute (ANSI) quien inició el proceso de estandarización, siendo DMT llamado ANSI T1.413 (ANSI 1998). Luego ese estándar de modulación fue adoptado por el ETSI, y más tarde la ITU también lo adopta como G.992.1 (ITU-T, 1998) y V.adsl.

- **Carrierless Amplitude and Phase (CAP)**

CAP es un tipo de modulación desarrollada por los Laboratorios Bell para los primeros equipos que fueron diseñados para implementar ADSL en forma en comercial. CAP es una variante no estandarizada de la modulación multibit QAM que era usada en la mayoría de los modems existentes en 1997.

Esta técnica de modulación consiste en señales portadoras de bajada (downstream) y de subida (upstream), las cuales ocupan una gran parte del ancho de banda disponible. Se puede ver la disposición de las portadoras de subida y de bajada, así como el espectro asignado para el tráfico de telefonía convencional (POTS) en la figura 1.3, la portadora de subida entre las frecuencias f_1 y f_2 , la portadora de bajada entre las frecuencias f_3 y f_4 .

Adicionalmente se muestra la densidad espectral de potencia (PSD) de las señales.

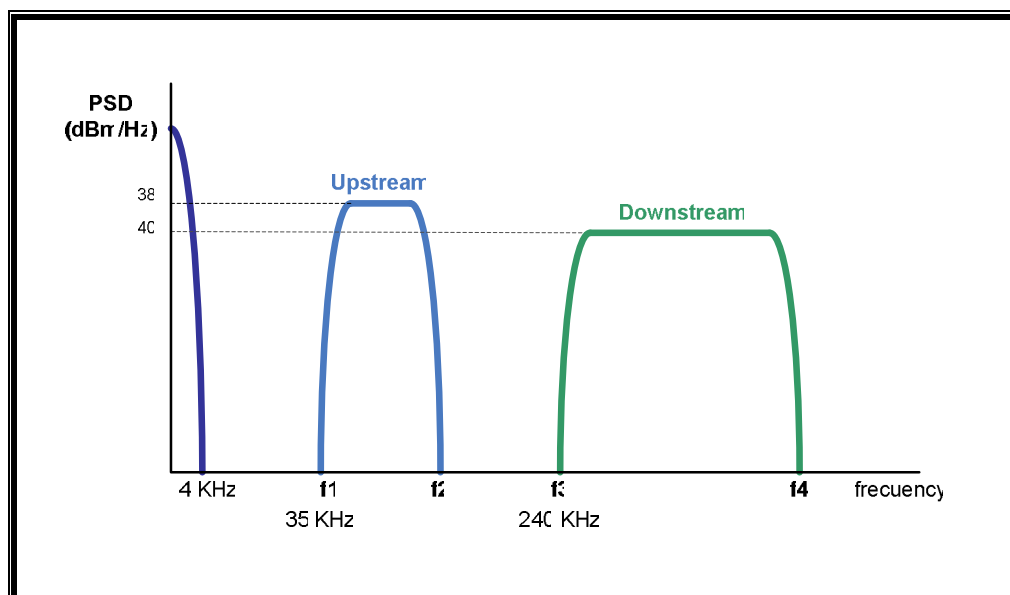


Figura 1.3 Espectro de frecuencia de CAP

Los modems que poseen esta técnica de modulación están capacitados para tráfico de paquetes, ATM o tráfico de bits de sincronización, pero como en la gran mayoría de los diseños de ADSL, predomina ATM. En adición a esto, el canal de operaciones integrado (Embedded Operations Channel - EOC) provee monitoreo y solución de errores en los modems ADSL. Esto se puede ver gráficamente en la figura 1.4, donde se muestra en una transmisión CAP las etapas por las que pasa el flujo de datos.

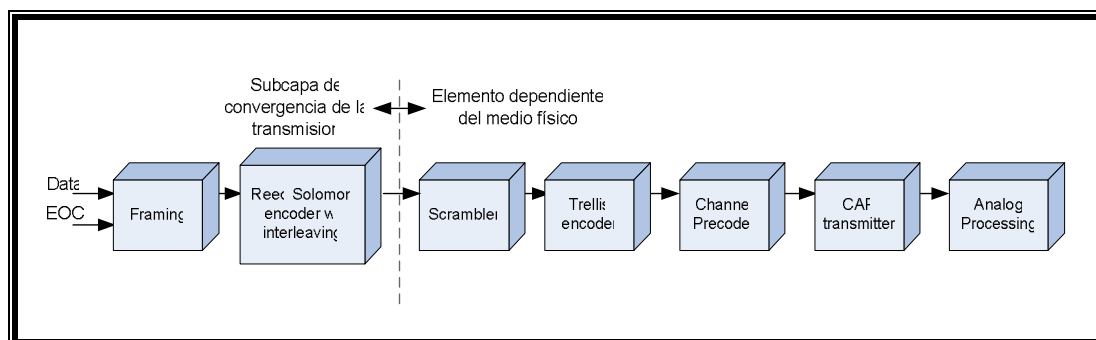


Figura 1.4 Diagrama funcional de CAP

El canal de datos y el EOC (canal de operaciones integrado) son ingresados en la subcapa de convergencia de transmisión del modem, la cual es responsable de la formación de los tramas (framing) y de la codificación Reed-Solomon y la intercalación de FEC (Forward Error Correction). La señal entonces pasa a ser procesada por la siguiente etapa del modem que es dependiente del medio físico, dicha etapa desempeña las funciones de escalamiento (scrambling), codificación Trellis, precodificación del canal y la transmisión CAP.

CAP define dos tipos de servicio de tráfico, el primero es llamado Clase A o rápido, y transporta tráfico de paquetes de datos o tráfico de datos basado en celdas. Este canal está diseñado para tráfico de baja latencia o retardo entre paquetes y/o celdas. En cambio, el servicio B o intercalado está diseñado para tráfico de alta latencia. Estos dos tipos de canales de tráfico

se combinan con el canal EOC y están implementados en los modems ADSL tal como se muestra en la figura 1.5

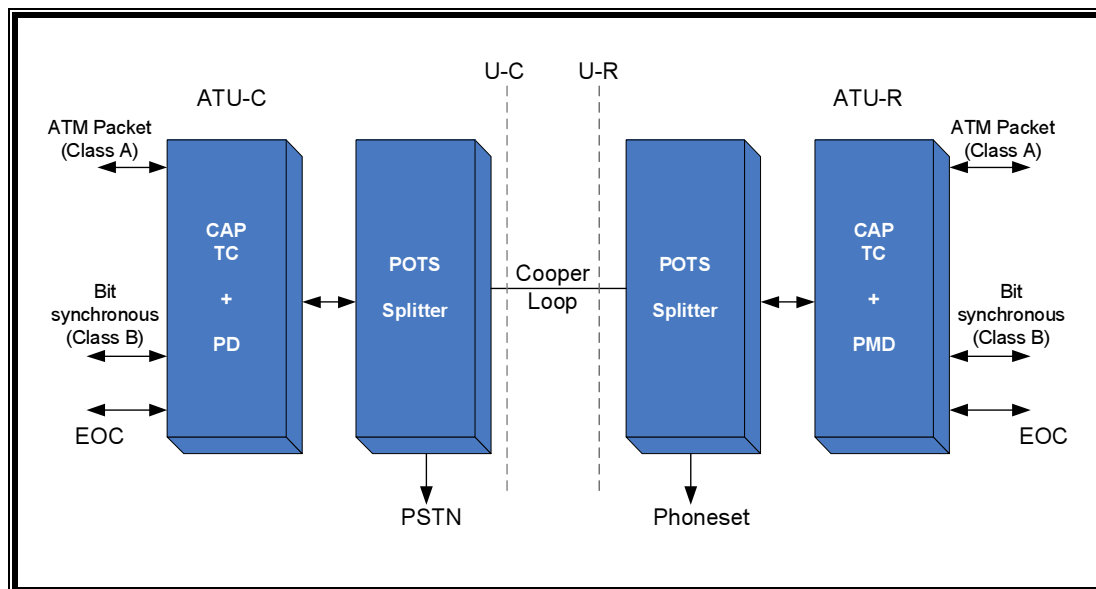


Figura 1.5 Tipos de Datos de CAP

El estándar CAP define un número de tasas de baudios de subida y bajada, o mejor dicho, el número de símbolos por segundo, y se presentan dichos valores a continuación:

Bajada (Kbaudios \pm 25ppm)	Subida (Kbaudios \pm 25ppm)
136	85
340	136
680	
952	
1088	

Tabla 1.4 Tasa de baudios CAP

Se presentan los espectros de frecuencia de inicio y de parada de los canales de bajada y subida de datos en CAP

Bajada			Subida		
Tasa baudios	Frecuencia de inicio f3 (kHz)	Frecuencia de parada f4 (kHz)	Tasa baudios	Frecuencia de inicio f1 (kHz)	Frecuencia de parada f2 (kHz)
136	240	396.4	85	35	132.75
340	240	631.0	136	35	191.4
680	240	1022.0			
952	240	1334.8			
1088	240	1491.2			

Tabla 1.5 Espectros de frecuencia CAP

Constelaciones

Las actuales tasas de datos de CAP son una función de de la tasa de baudios y del tamaño de las constelaciones. Una constelación es un número de puntos codificados por símbolo, y no son diferentes de las codificaciones que se encuentran dentro de cualquier modem dial-up. Las constelaciones pueden variar en complejidad entre 8 hasta 256 símbolos, reflejando cada vez mas unos patrones de datos de mayor densidad, estando cada punto individual relacionado con la amplitud de una onda seno (eje X) y de una onda coseno (eje Y) cuando son transmitidas a través del lazo de cobre.

Por ejemplo, una constelación de 8 puntos (2 puntos por cuadrante) será capaz de codificar 3 bits por símbolo (baudio), mientras que una constelación de 256 puntos (el máximo actualmente implementado) equivaldrá a 8 bits por símbolo. Basado en estos valores, una señal de 1088 kbaudios con una constelación de 256 puntos producirá la máxima tasa de bits de bajada de datos para CAP de 8704 kbps (1088 kbaudios x 8 bits/símbolo) Haciendo uso de estos mismos cálculos, la máxima tasa de bits de subida de datos con una tasa de 136 kbaudios será de 1088 kbps.

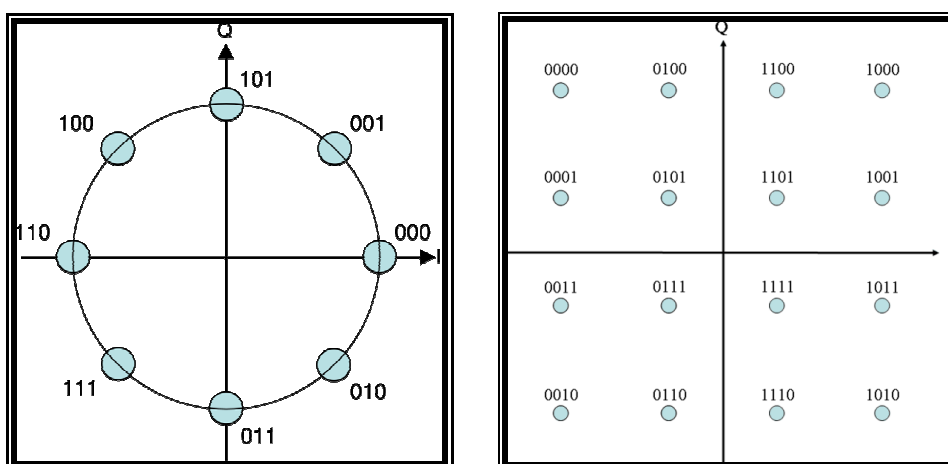


Figura 1.6 Diagramas de constelación para 8-PSK y 16-QAM

Codificación Trellis

El máximo ancho de banda es algunas veces reducido por la codificación Trellis, un método para incrementar la resistencia de la señal transmitida contra el ruido que se encuentra cuando viaja sobre la línea de cobre. La codificación Trellis añade una paso adicional a la codificación que se realiza

en uno de los puntos de las constelaciones, dando a los datos transmitidos una importante propiedad en términos de robustez.

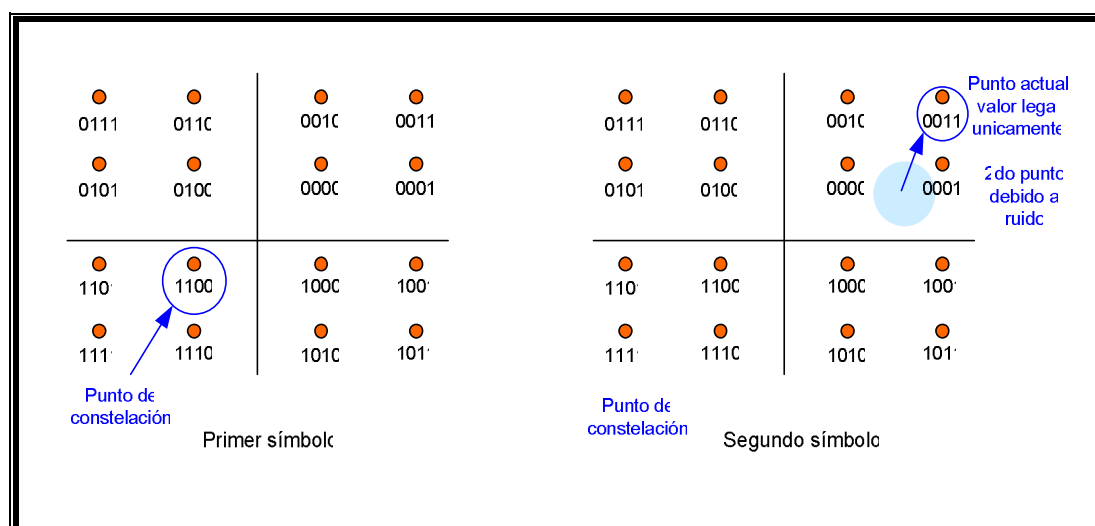


Figura 1.7 Codificación Trellis

Dado un símbolo que tiene codificado un punto de constelación (en este caso 1100), el siguiente símbolo puede solo ser codificado de un conjunto de valores predefinidos. Si en el receptor, el punto ha variado debido al ruido, entonces dicho punto es emparejado a un valor legal que esta fuera del numero de puntos en el área (en este caso 0011) Esta flexibilidad es la razón por la cual la codificación Trellis es una opción para la constelación de 256 puntos dentro de CAP, debido a que el hecho de ser una constelación grande incrementa su potencial de sufrir errores. La codificación Trellis reduce este potencial.

Codificación Reed-Solomon

Esta codificación es una forma de corrección de error hacia delante (FEC – Forward Error Correction) Reed Solomon es usada para proveer resistencia adicional contra el ruido presente en la línea de cobre. Primero, se forman palabras de código RS (Reed-Solomon codewords) Luego, estas palabras de código son pasadas a través de un intercalador (interleaver) para incrementar la protección. La profundidad de este intercalador, denominada D, es programable y puede ser ajustada para valores de 1, 2, 4, 8 o 16 palabras de código. La profundidad del intercalador para los canales de subida o bajada de datos pueden ser ajustados como valores independientes entre ellos. La única desventaja de esta resistencia de las señales de CAP contra el ruido es la inserción de retardo adicional en las tasas de transferencia.

- **Discrete MultiTone (DMT)**

Aun cuando CAP fue la modulación escogida inicialmente para ADSL, la técnica de modulación DMT es el método preferido en la actualidad. DMT codifica los datos en cierto número de subportadoras de banda angosta que son transmitidas en largos intervalos de tiempo. Como se muestra en la figura 1.8, DMT consiste en 256 subportadoras espaciadas 4,3125 kHz

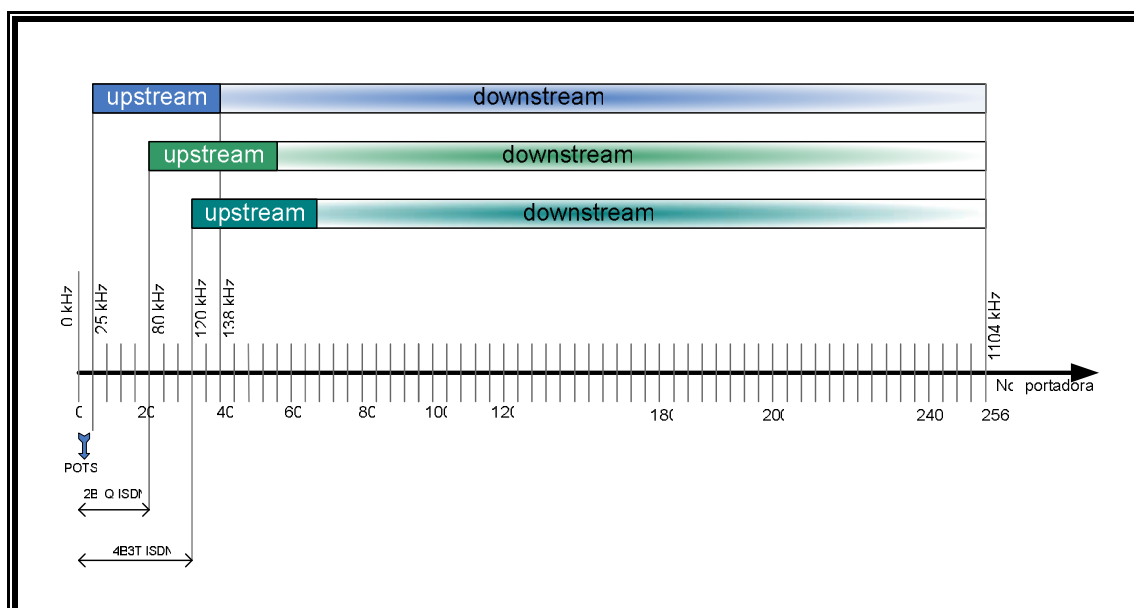


Figura 1.8 Espectro de frecuencia de DMT

DMT tiene 224 subportadoras para bajada de datos (downstream) y 32 subportadoras de subida (upstream). El modem debe modular cada una de estas subportadoras a una diferente densidad de bits (hasta un máximo de 15 bits/sec/Hz o 15 bits por subportadora) dependiendo del ruido de la línea. Por ejemplo, a bajas frecuencias donde hay menos interferencia, la línea debe soportar 10 bits/sec/Hz, mientras que a altas frecuencias esto puede caer a 4 con su correspondiente reducción en ancho de banda. En casos extremos, las subportadoras son apagadas debido a la interferencia. Este uso de subportadoras es una de las razones que DMT es más complejo que CAP en requerimientos de proceso, pero DMT se ha beneficiado de los avances desarrollados en lo concerniente a DSP (Digital Signal Processing – Procesamiento de Señales Digitales)

Dentro de DMT, la banda de 0 kHz (DC) no se usa, mientras que la subportadora 256ava no es usada para datos (frecuencia de Nyquist). El límite inferior para tráfico de datos de subida (hacia el ATU-C) es determinada por los filtros POTS/ISDN. Esto también determina la frecuencia que divide el espectro de subida del espectro de bajada. La disposición de las frecuencias para DMT es: 0-4 KHz para voz, 4-25 KHz no se usa (prevenir interferencia), 25-160 KHz para las 32 subportadoras de subida y 200-1100 KHz para las señales de bajada.

DMT se basa en la transformada inversa de Fourier discreta (IDFT) para la modulación de datos en cada portadora, siendo QAM o PSK usado dentro de cada señal., siendo el ancho de banda disponible en cada portadora una función del número de símbolos. Esto resulta en un tamaño de constelación de complejidad variable arriba de 256 puntos. Se usa COFDM para la selección de las subportadora a transmitir por el canal de datos.

Operación de DMT

DMT soporta datos ya sean de STM (Synchronous Transfer Mode) y ATM (Asynchronous Transfer Mode) En efecto, STM era el único modo de operación especificado en el Issue 1 del estándar ANSI de la especificación DMT. Sin embargo, desde esa fecha hasta ahora, la opción basada en

celdas de ATM ha aparecido como la opción para encapsulamiento, dejando a STM como una menos conocida y poco implementada opción.

STM define un conjunto de canales portadores de alta y baja velocidad que conecta desde la CPE hacia el ATU-R en la interfaz U-R, y desde el núcleo de la red hacia el ATU-C en la interfaz U-C. Los canales portadores simplex de alta velocidad que parten desde el núcleo de la red incluidos en el ATU-C (junto al usuario) pueden incluir AS0, AS1 y AS3, mientras que los canales portadores duplex de baja velocidad incluyen LS0, LS1 y LS2. Sin embargo, solo AS0 y LS0 son requeridos.

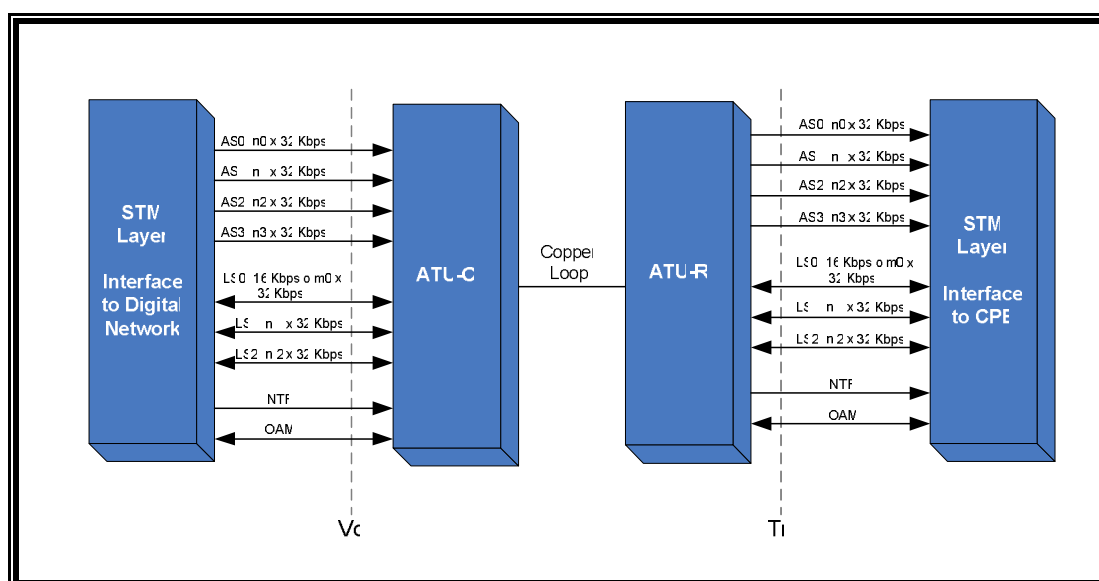


Figura 1.9 Interfaces funcionales para STM

En el modo ATM, un flujo de celdas ATM primario (ATM0) pasa a través de la etapa de convergencia de transmisión y aparece en el ATU-R como AS0.

Opcionalmente, un segundo flujo de celdas ATM (ATM1) será mapeado dentro de AS1. El sistema también soporta un canal de referencia de temporización de red (Network Timing Reference channel – NTR) definido en el Issue 2 del estándar ANSI de DMT. Como un ejemplo, en soporte de voz sobre ATM (VTOA - Voice over ATM), este canal puede soportar un marcador de temporización de 8 Kbps derivado de un reloj fuente de referencia primaria (PRS – Primary Reference Source clock). El último canal entre el ATU-R y el ATU-C es el canal de operaciones integrado (Embedded Operations Channel – EOC) usado tanto para mantenimiento en-servicio (in-service) como fuera de servicio (out-of-service), así permitiendo al ATU-C recuperar alguna información del estado del ATU-R. En el futuro, este canal podría ser usado para un monitoreo más sofisticado en el CPE. Como con cualquier interfaz ATM, el sistema inserta celdas para el desenganche de tasa de celdas, implementa escalamiento (scrambling) y desempeña chequeo de error de cabecera IAW (In According With) ITU I.432

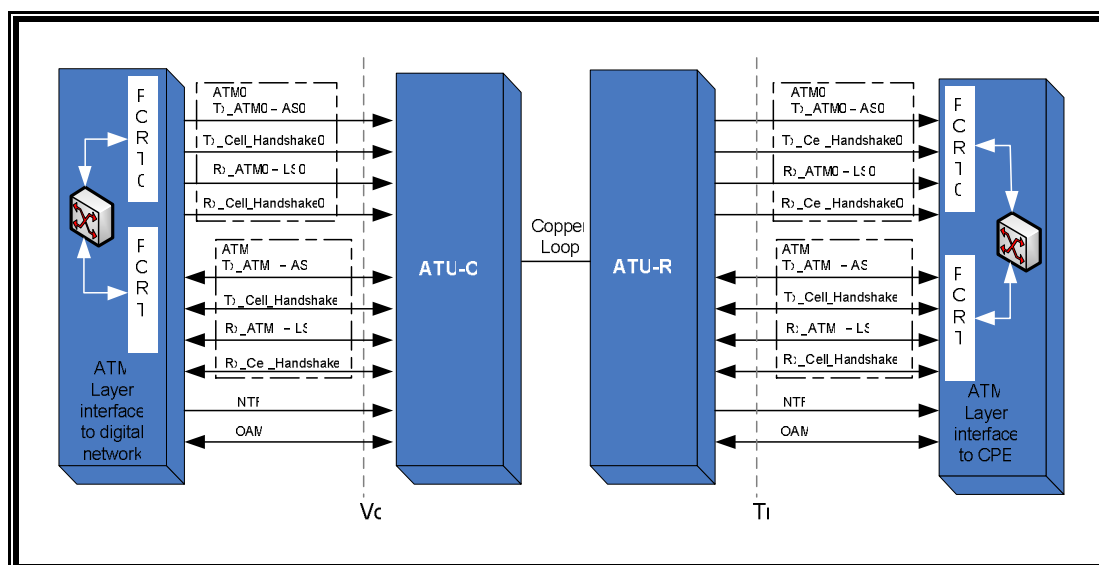


Figura 1.10 Interfaces funcionales para ATM

En la dirección contraria, solo los canales portadores de baja velocidad (LS0, LS1 y LS2) son soportados en el ATU-R, con solo LS0, un requerimiento para STM y ATM. En lo referente con ATM en la dirección de subida es lo mismo que en el caso de la dirección de bajada, con LS0 como un requerimiento y LS1 opcional. En oposición a STM, estos son los únicos subcanales realmente requeridos debido a que toda la multiplexación ocurre a nivel de ATM por medio de los campos VPI / VCI de la cabecera de las celdas ATM.

Como con CAP, DMT define dos rutas de datos: rápida e intercalado. La ruta rápida ofrece baja latencia, mientras que la ruta intercalada provee una baja tasa de error vía codificación RS a expensas de un incremento de la

latencia. En un mínimo, un sistema STM soportará tanto el modo dual o simple de latencia en la dirección de bajada, mientras que solo un modo simple es requerido en la dirección de subida. ATM requiere solo un modo simple de latencia, siendo opcional el modo dual de latencia. Haciendo referencia a los canales ATM0 y ATM1 de ATM, se asume una asignación no fija de datos rápido o intercalado sobre los dos canales.

El modo de operación de ruta rápida de datos garantiza un máximo retraso de de 2 ms desde el punto de referencia V_C hasta el punto T_r , lo cual es recomendable para el soporte de tráfico en tiempo-real. En contraste, el retardo bajo el modo intercalado es una función tanto del tamaño de código Reed-Solomon y la profundidad del intercalado. El retraso máximo resultante en milisegundos es

$$\text{retardo máximo [ms]} = 2 + \frac{S}{4} + S \times \frac{D}{4}$$

Figura 1.11 Retardo máximo en DMT modo intercalado

Donde S es igual al número de símbolos DMT por código Reed-Solomon (S=1, 2, 4, 8 o 16), y D es la profundidad del intercalado (D=1, 2, 4, 8, 16, 32, 64) y es un entero múltiplo de S.

Trazando el mapa de los varios modos de operación (STM y ATM) y rutas de datos en el hardware actual, en la figura 1.10 se presenta la parte ATU-C

con DMT. Los datos ATM primero pasan a través de una función de convergencia de transmisión de celdas ATM antes de entrar al control de mux/sync, mientras que STM se salta este paso inicial. Las dos rutas de datos, Rápido e Intercalado, son entonces divididas, pasando ambas a través de una función de chequeo de redundancia cíclico (CRC – Cyclic Redundary Check), pero la ruta de datos rápida se salta la etapa de Intercalación (Interleaver). Los datos entonces pasan dentro de la sección dependiente del medio físico del modem para codificación de tonos y constelaciones. Aquí es donde los 255 subcanales DMT son generados. Finalmente, los datos entran a la componente analógica del modem para transmisión a través del bucle ADSL.

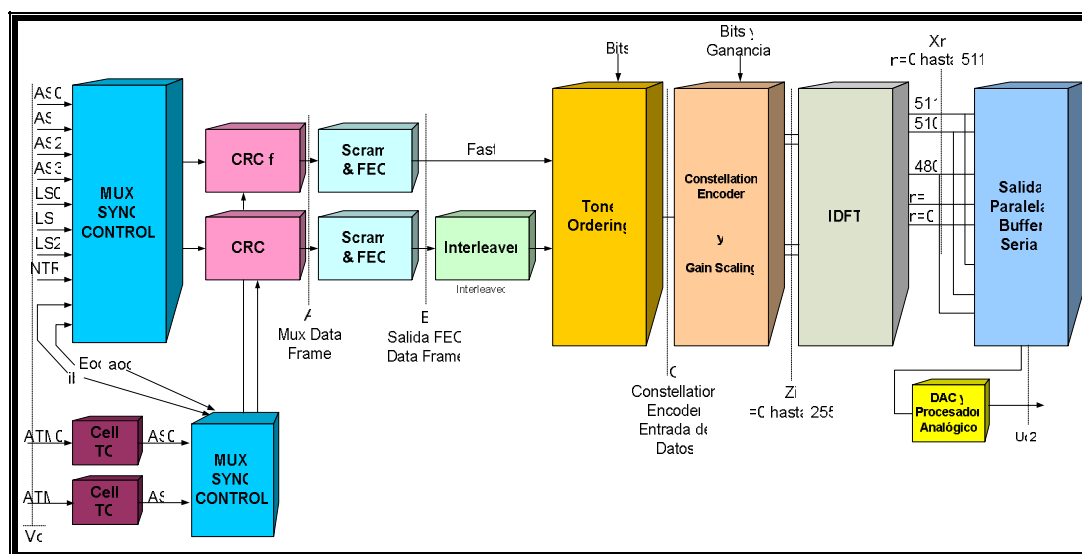


Figura 1.12 Esquema ATU-C con DMT

Ahora mirando el ancho de banda, a través del uso de portadoras mapeadas en los subcanales DMT, incrementos de 32 Kbps son posibles. Haciendo

referencia a la tabla 1.6 y la figura 1.8, AS0 puede soportar arriba de 192 portadoras, dando un tasa de línea de 6144 Kbps si la distancia lo permite. Cuando el sistema inicializa, cada portadora puede ser asignada a una diferente ruta de latencia y modo de operación (ATM o STM). Una apropiada elección de portadoras permitirá al sistema soportar transparentemente un servicio T1 o E1 para el suscriptor. (Note que el sistema no soportará tasas T1 o E1 en la subida de datos)

Subcanal	Mas grande múltiplo (x 32 Kbps)	Mas alta tasa de datos (Kbps)
AS0	192	6144
AS1	144	4608
AS2	96	3072
AS3	48	1536
LS0	20	640
LS1	20	640
LS2	20	640

Nota: El mas pequeño múltiplo es 1 x 32 Kbps excepto para LS0 a 16 Kbps

Tabla 1.6 Subcanales DMT, portadoras y tasas de datos

1.1.6 Estudio comparativo de los tipos de modulación

Existen varios factores a analizar para determinar cual de las dos modulaciones usadas para la tecnología ADSL se puede considerar como la más optima y que se adapte a las necesidades tanto de los usuarios como de los proveedores de servicios.

Uno de los primeros factores a considerar es la interferencia debida al efecto de otras señales (ADSL o no-ADSL) en el patrón de datos. Con cada incremento en la distancia, el nivel de la señal original decae, haciéndola más susceptible al efecto de crosstalk o diafonía causado por pares de cobre adyacentes al par trenzado. Crosstalk o diafonía es la filtración de energía de una señal en un par de cobre hacia otro u otros, y es uno de los principales tipos de interferencia.

Hay dos tipos de interferencia como se muestra en la figura 1.13. El primero, llamado NEXT (Near End Crosstalk), es la interferencia que produce una señal transmitida en la misma dirección que la señal original. La fuerza de esta segunda señal (par 1) hace que NEXT sea la forma mas seria de crosstalk debido a que la señal recibida en el cable primario (par 2) se debilita por esta influencia. El otro tipo de de crosstalk, FEXT (Far End Crosstalk) resulta de una señal transmitida en la dirección opuesta (par 1) de la señal original. Esta es debilitada durante el tiempo que alcance a la señal recibida (par 2)

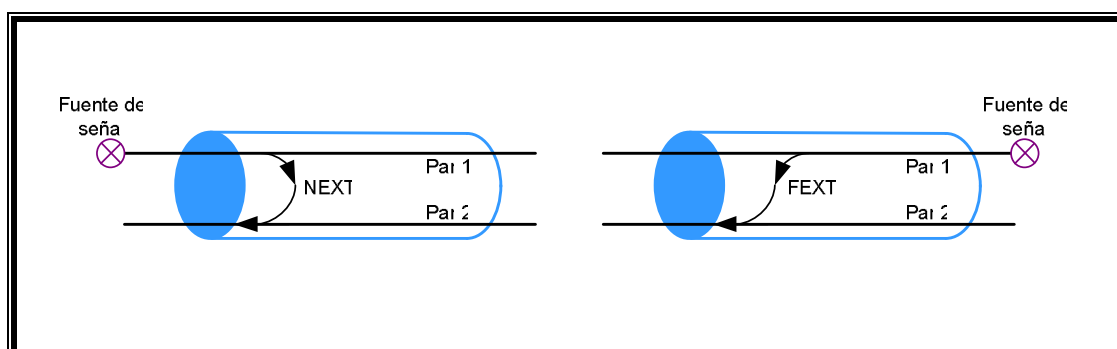


Figura 1.13 Diafonía (Efecto NEXT y FEXT)

ADSL es también susceptible a interferencias de fuentes externas que están en el mismo espectro de frecuencia, tales como las señales de radio AM con superposición de frecuencias entre 560 kHz y el máximo de ADSL que oscila en 1200 kHz. Lo que hace DMT para evitar esto es ajustar su densidad de bits (DMT puede cambiar la velocidad de transmisión en incrementos tan pequeños como 64 Kbps por cada portadora individual adaptable) o si es mas grave el caso, apagar las portadoras totalmente. En cambio la solución en CAP es ajustar el patrón de constelación de la portadora, es decir, pasar de 256-CAP a 64-CAP. Además, CAP a diferencia de DMT es capaz de soportar incrementos de ancho de banda mucho más pequeños que 64 Kbps.

En las tablas 1.7 y 1.8 se presentan las distancias máximas alcanzadas para un ancho de banda dado de DMT y CAP, en presencia de interferencias de otros servicios como ISDN y HDSL y también se indican los puntos de constelación y tasas de baudios. Aun cuando ya se presentaron los valores posibles de ancho de banda para DMT y CAP en sus respectivas secciones anteriores,

dichos valores son teóricos, por lo cual es necesario observar cual es el actual alcance en distancia de cada modulación sobre diferentes tipos de diámetros de cable y en presencia de las interferencias más comunes.

		Alcance esperado en presencia de NEXT con un margen de 6dB para un BER < 10 ⁻⁷			
		24 ISDN BRI		24 T1 HDSL 2B1Q	
Ancho de banda (Kbps)	Tasa baudios / puntos constelación	26 AWG	24 AWG	26 AWG	24 AWG
8192	1088 / 256	2,56	3,26	2,47	3,14
6144	1088 / 128	3,02	3,84	2,93	3,69
4096	1088 / 32	3,29	4,17	3,20	4,05
3200	680 / 64	3,57	4,54	3,38	4,33
2240	340 / 256	3,66	4,69	3,29	4,24
1280	340 / 32	4,21	5,42	3,84	4,91
960	340 / 16	4,42	5,70	4,05	5,18
640	340 / 8	4,63	5,97	4,27	5,45

Tabla 1.7 Alcance esperado en distancia (Km) con CAP

Alcance esperado en presencia de NEXT con un margen de 6dB para un BER < 10 ⁻⁷				
	10 ADSL		24 ADSL	24 T1 HDSL 2B1Q
Ancho de banda (Kbps)	24 AWG	26 AWG	26 AWG	26 AWG
6144	3,66	2,74	2,32	1,83

Tabla 1.8 Alcance esperado en distancia (Km) con DMT

La figura 1.13 muestra gráficamente el desempeño de CAP y DMT.

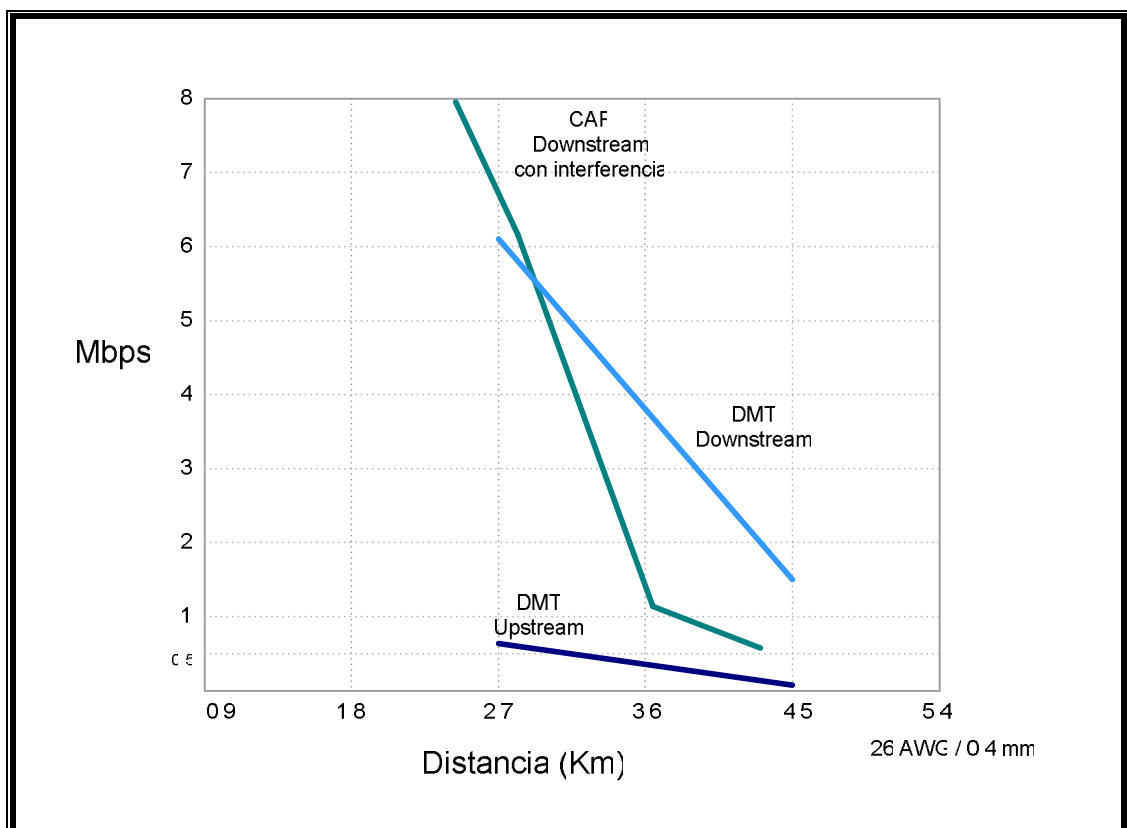


Figura 1.13 Actual desempeño de DMT y CAP

Hay un debate todavía que no se ha podido resolver, y trata sobre cual de las dos codificaciones es la que actualmente causa mas interferencia. Los que defienden DMT sostienen que el uso de subportadoras permite enviar menos potencia a una frecuencia dada en contraste con CAP, la cual requiere una mayor potencia de señal para una tasa dada de datos y por ende introduce mayor interferencia. El lado opuesto de este argumento es cual de las codificaciones es más susceptible a interferencias. En este caso, los defensores de CAP toman la delantera y muestran como un impulso de ruido solo afectará una porción del espectro de CAP pero dicho impulso en cambio afecta múltiples subportadoras DMT. Esto se puede ver en la figura 1.14 La solución a esto es apagar las subportadoras como se describió anteriormente. Debido a que la gran mayoría de las futuras instalaciones estarán basadas en DMT, se sigue analizando este problema.

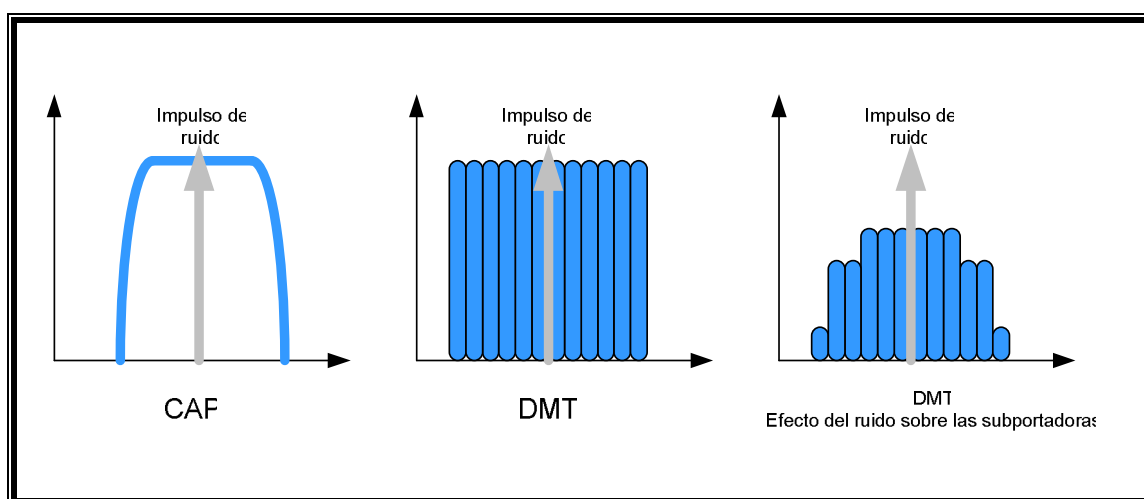


Figura 1.14 Efecto del Impulso de ruido sobre CAP y DMT

Otro factor a considerar es cuanto consumo de potencia producen ambas codificaciones. En términos de esto, CAP y DMT son parecidas, aunque se han hecho declaraciones sobre cual de las modulaciones produce un gasto de potencia mayor que la otra. Actualmente los conjuntos de chips para DMT basados en el Issue 2 consumen mas potencia que CAP, aunque esto se espera mejore en el futuro.

Los requerimientos de DMT y de CAP se pueden indicar en términos de Proporciones Picos a Promedios (Peak to Average Ratio – PAR) Para DMT son necesarios 28 dB de PAR para evitar recortes (clipping), a diferencia de CAP, el cual solo requiere 11 dB para 64-CAP y 14 dB para un arreglo 256-CAP. Un alto valor de PAR resulta en un incremento de la complejidad del procesamiento de señales análogas en términos de diseño de circuitos y consumo de potencia. En adición, bits adicionales son requeridos para los convertidores digital-analógico y analógico-digital, lo cual resulta en gasto de potencia adicional.

1.2 ATM sobre ADSL

1.2.1 ¿Qué es ATM?

ATM (Modo de Transferencia Asíncrona) es un estándar de la ITU-T (Unión Internacional de Telecomunicaciones, Sector de Estándares en Telecomunicaciones), para la conmutación de celdas donde la información para múltiples tipos de servicios, como voz, video y los datos, se transporta en celdas pequeñas de tamaño fijo. El propósito de las celdas ATM es la conexión.

ATM es producto de los esfuerzos del estándar de la B-ISDN (Red Digital de Servicios Integrados de Banda Ancha) de la ITU-T. Concebida originalmente como una tecnología de transporte a alta velocidad para voz, video y datos a través de redes públicas. El foro de ATM amplió la visión de la ITU-T de ATM y planteó su uso en redes públicas y privadas.

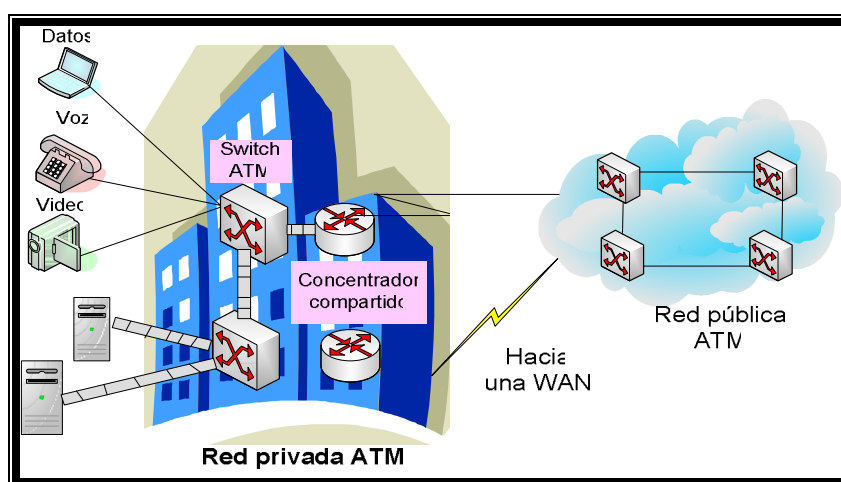


Figura 1.15 Esquema de red privada y red pública ATM

1.2.2 Funcionamiento y modelo de capas de ATM

Dispositivos ATM y entorno de red

ATM es una tecnología de conmutación de celdas y multiplexaje que reúne los beneficios de la conmutación de circuitos (capacidad y retardo de transmisión constante) con los de conmutación de paquetes (flexibilidad y eficiencia para tráfico intermitente). Proporciona un ancho de banda expandible desde algunos megabits por segundo (Mbps) hasta muchos gigabits por segundo (Gbps). Debido a su naturaleza asíncrona, ATM es más eficiente que las tecnologías síncronas como el TDM (Multiplexaje por División de Tiempo).

Formato Básico de la celda ATM

ATM transfiere la información a través de unidades de tamaño fijo llamadas celdas. Cada celda consta de 53 octetos o bytes. Los primeros 5 bytes contienen información del encabezado de la celda y los 48 bytes restantes contienen la “carga útil” (información de capas superiores)

Las celdas pequeñas de tamaño fijo son muy adecuadas para la transferencia de tráfico de voz y video, debido a que dicho tráfico no tolera los retardos ocasionados por la transmisión de paquetes de gran tamaño.

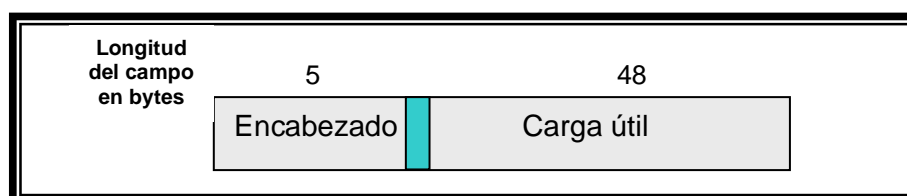


Figura 1.16 Tamaño de una celda ATM

Dispositivos ATM

Una red ATM esta formada por un switch ATM y puntos terminales de ATM. Un switch ATM es responsable del transporte de celdas a través de una red ATM. El trabajo de un switch ATM esta bien definido: Acepta la celda entrante de un punto Terminal de ATM u otro switch ATM. Posteriormente, lee y actualiza la información contenida en el encabezado de la celda y rápidamente, conmuta la celda a una interfase de salida para enviarla a su destino. Un punto terminal de ATM (o sistema Terminal) contiene un adaptador de interfase de red ATM.

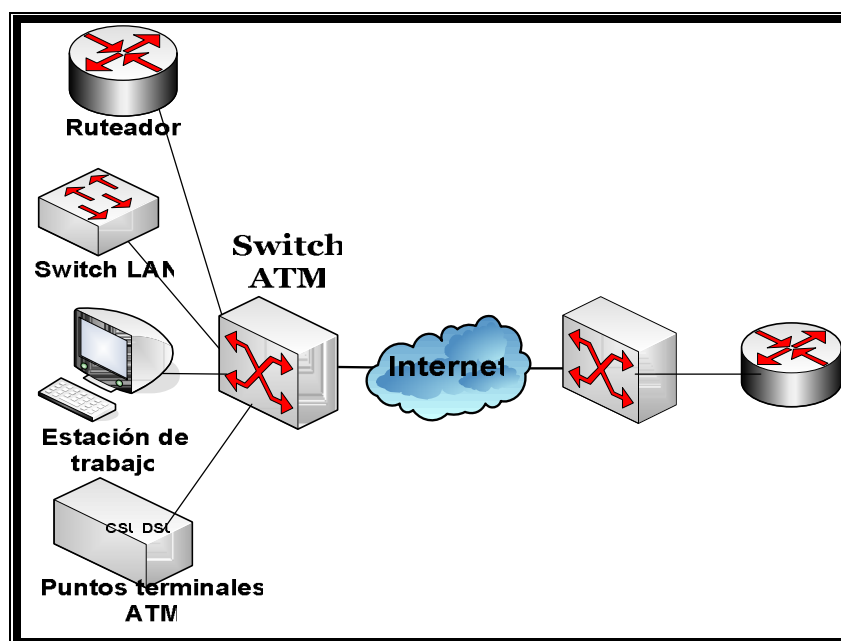


Figura 1.17 Switches ATM y puntos terminales

Interfaces de red ATM

Una red ATM consta de un conjunto de switches ATM interconectados a través de enlaces o interfaces punto a punto de ATM. Los switches ATM soportan dos tipos principales de interfaces: la interfase Usuario-Red (UNI – User-Network

Interface) y la interfase Nodo-Red (NNI – Network-Network Interface). La UNI conecta los sistemas terminales de ATM (como los anfitriones y ruteadores) hacia un switch ATM. En cambio la interfase NNI conecta dos switches ATM.

La UNI y la NNI se pueden subdividir en UNI y NNI públicas o privadas. Una UNI privada conecta un punto terminal de ATM y un switch ATM privado. Su equivalente pública conecta un punto Terminal de ATM o un switch privado con un switch público. Una NNI privada conecta dos switches ATM dentro de la misma organización privada. Una NNI pública conecta dos switches ATM dentro de la misma organización pública.

Una especificación adicional, la B-ICI (Interconexión de Intercambio entre Prestadores de servicio en Banda Ancha), conecta dos switches públicos de diferentes proveedores de servicio.

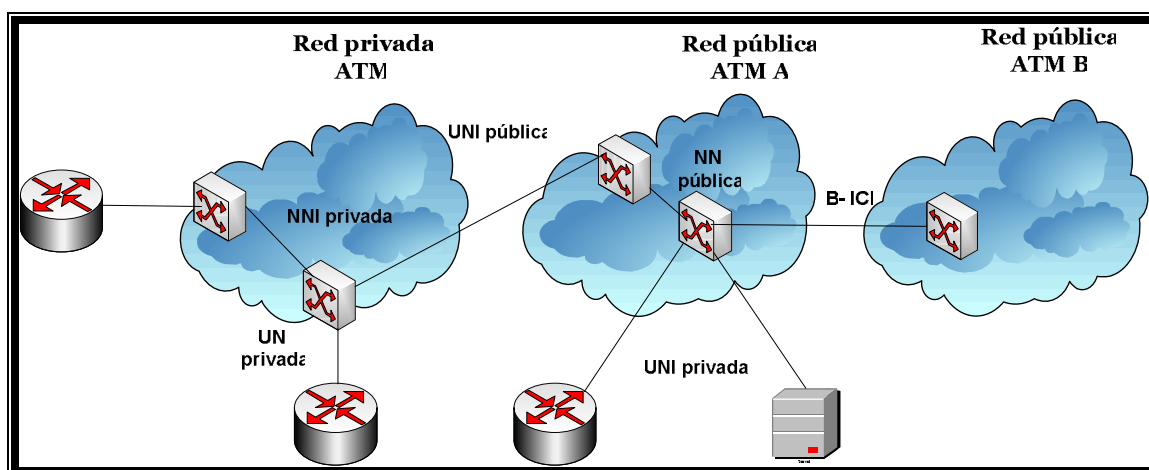


Figura 1.18 Interfaces ATM para redes públicas y privadas

Campos del encabezado de la celda ATM

- GFC (Control de Flujo Genérico): Proporciona funciones locales como la identificación de múltiples estaciones que comparten una sola interfase de ATM. En general este campo no se utiliza y se fija en su valor predeterminado.
- VPI (Identificador de Trayectoria Virtual): En conjunto con el VCI, identifica el siguiente destino de una celda conforme ésta pasa a través de una serie de Switches ATM en camino hacia su destino.
- VCI (Identificador del Canal Virtual): En conjunto con el VPI, identifica el siguiente destino de una celda conforme ésta pasa a través de una serie de switches ATM en ruta a su destino.
- PT (Tipo de Carga Útil): Indica en el primer bit si la celda contiene datos del usuario o datos de control. Si la celda contiene datos del usuario, el segundo bit indica si hay saturación y el tercer bit indica si la celda es la última de una serie de celdas que representan una sola trama AAL5.
- CLP (Prioridad de Pérdida de Saturación): Indica si la celda se debiera eliminar al encontrar un alto grado de saturación a su paso por la red. Si el bit CLP es igual a 1, la celda se deberá eliminar para dar preferencia a las celdas cuyo bit CLP sea igual a cero.
- HEC (Control de Errores del Encabezado): Calcula la suma de verificación sólo en el encabezado mismo.

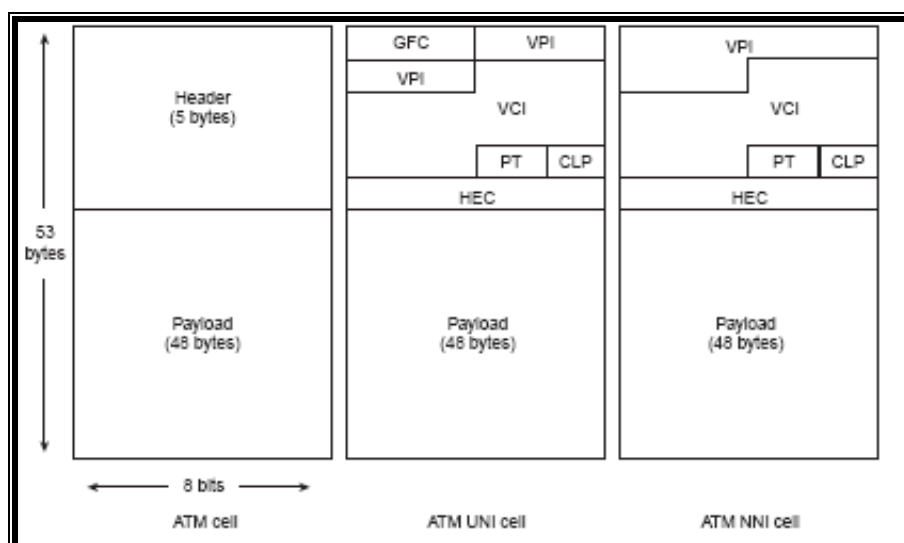


Figura 1.19 Formato de celda ATM

Modelo de Referencia ATM

La arquitectura de ATM utiliza un modelo lógico para describir la funcionalidad que soporta. La funcionalidad de ATM corresponde a la capa física y de enlace de datos del modelo de referencia OSI. El modelo de referencia ATM se compone de los siguientes planos que se extienden a través de todas las capas:

- **Control:** Este plano es responsable de la creación y administración de las solicitudes de señalización.
- **Usuario:** Este plano es responsable de la administración de la transferencia de datos.
- **Administración:** Este plano tiene dos componentes:

- La administración en capa se encarga de administrar las funciones específicas de la capa como la detección de fallas y los problemas de los protocolos.
- La administración en plano se encarga de administrar y coordinar las funciones relacionadas con todo el sistema.

El modelo de referencia ATM se compone de las siguientes capas:

Capa Física

Es análoga a la capa física del modelo de referencia OSI y administra la transmisión dependiente del modelo físico. Provee la conectividad para el tráfico ATM. Las opciones incluyen fibra óptica, cobre y enlaces inalámbricos. Esta capa consiste de dos subcapas:

Subcapa Dependiente del Medio Físico (PMD): proporciona la codificación de línea para sistemas SONET/SDH, PDH, wireless o ADSL

Subcapa de Convergencia de Transmisión (TC): es responsable del escalamiento de celdas (scrambling), multiplexación y generación/verificación HEC.

Medio	Velocidad	Codificación	Uso
Fibra monomodo	155 Mbps OC3/STM-1 622 Mbps OC12/STM-4 2,4 Gbps OC48/STM-16	SDH	Campus / WAN
Fibra multimodo	155 Mbps OC3/STM-1 622 Mbps OC12/STM-4	SDH	Campus
Coaxial	34 Mbps E3 45 Mbps DS3 2 Mbps E1 o n x E1 IMA 1,5 Mbps DS1 o n x DS1 IMA	PDH	WAN
Par trenzado UTP Cat. 5	155 Mbps 25 Mbps	SDH 4B5B	Campus
Par de cobre	8 Mbps-32 Kbps	CAP / DMT	WAN
Wireless	155 Mbps-2 Mbps	varía	WAN

Tabla 1.9 Interfaces y velocidades para ATM

Capa ATM

Sobre la capa física se encuentra la capa ATM responsable de multiplexar las celdas de 53 bytes en el medio físico. Como se mencionó antes, la cabecera de las celdas contiene información de enrutamiento y control de flujo y errores mientras que la parte de datos contiene la información de las capas superiores. La cabecera también contendrá información sobre la interfaz UNI o NNI de la cual proviene.

AAL (Capa de Adaptación de ATM)

Una función primordial en ATM es la adaptación de los diferentes datos de las capas superiores en el formato de celdas ATM para su transporte. Esto lo realiza la capa de adaptación ATM (AAL) en donde se desempeña el Reensamble y Segmentación de datos (SAR). Existen cinco capas AAL conocidas como AAL1 a AAL5, siendo cada una para el manejo de diferentes tipos de tráfico: AAL5 es para tráfico de datos no susceptibles al retardo, AAL2 para tráfico de datos constante (CBR) y voz, AAL1 para emulación de circuitos dedicados (E1, T1) y video (MPEG-2)

ATM tiene funciones de Calidad de Servicio (QoS) para los diferentes tipos de tráfico, ya sean datos, voz, emulación de circuitos y video. Estos son:

CBR – Constant Bit Rate – emulación de circuitos y de voz

VBR-(rt / nrt) – Variable Bit Rate en (o no) tiempo real – voz y video

ABR – Available Bit Rate – datos, VoIP y video sobre IP

UBR/+w – Unspecified Bit Rate – datos, VoIP y video sobre IP

GFR – Guaranteed Frame Rate – versión mejorada de UBR

Tipos de conexión y señalización

Dentro de ATM, un circuito conectando dos puntos y soportando un tipo de servicio es conocido como un circuito virtual (VC). Múltiples VC's pueden ser agrupados para propósitos administrativos en una ruta virtual (VP). Estos circuitos y rutas virtuales son identificados mediante los campos VCI y VPI de la cabecera de celda ATM. Entre un CPE ATM y el switch de primer salto, cada circuito es identificado por medio de un único VCI/VPI. Lo mismo se aplica para conexiones entre switches ATM.

Como ATM es un protocolo orientado a conexión, los mecanismos usados para establecer el circuito virtual entre puntos origen y destino son:

- *Circuitos Virtuales Permanentes (PVC)* – es establecido por la administración de la red ATM y es duración permanente como su nombre lo indica
- *Circuitos Virtuales Conmutados (SVC)* – es establecido bajo el control del CPE, su conexión es bajo demanda y puede ser de corta o larga duración

En los enlaces WAN es común el uso de PVC, mientras que en ambientes de campus (redes privadas y públicas) se presentan los SVC. Una opción a las anteriores son los Soft PVC, en donde el administrador configura solo el primer

y ultimo salto de acceso, dejando que la red ATM establezca las conexiones bajo demanda dentro de ella.

1.2.3 ADSL como capa física para ATM

Una de las interfases físicas para ATM son las líneas de pares de cobre haciendo uso de codificación CAP o DMT. De esta forma, ADSL es considerada como tecnología de capa física para ATM, transmitiendo datos a velocidades hasta 8 Mbps en dirección downstream y 1 Mbps en la dirección de subida.

Cabe indicar que ATM y ADSL como protocolo y tecnología WAN para la transmisión de datos, respectivamente, solo funcionan entre ciertos dispositivos, en este caso el modem o router ADSL en las instalaciones del usuario y el DSLAM en la oficina central (CO). Los equipos situados después del equipo CPE, o sea el modem o router ADSL, pueden ser una red local con Ethernet o Token Ring. En el lado de la oficina central, los equipos después del DSLAM en la dirección uplink pueden tener interfaces IMA, Fast o Giga Ethernet, usar encapsulación Frame Relay o TCP/IP, aunque normalmente se usa una red ATM para la conexión de DSLAMs a Internet o redes publicas o privadas.

En figura 1.20 se muestra una configuración típica de ADSL administrada mediante un DSLAM y un switch ATM y que tiene conexiones con Internet, la red telefónica pública (PSTN) y una red pública o privada ATM.

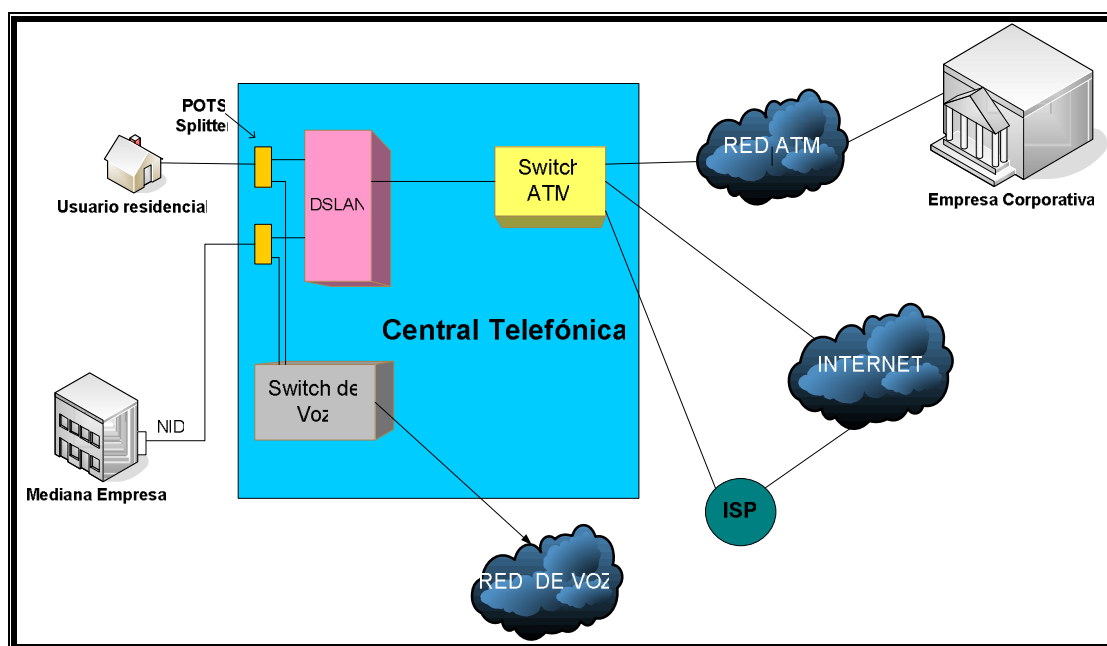


Figura 1.20 Red de voz y datos utilizando ADSL

En la actualidad existen los DSLAM basados en IP, que a diferencia de los tradicionales DSLAM que operan con ATM, son más fáciles de configurar y administrar debido al uso de direccionamiento IP en vez del complicado y engorroso proceso de configurar conexiones VC y VP de ATM.

Un tema a considerar es la elección de ATM como encapsulación para ADSL. En un principio se utilizó Frame Relay para el enlace de datos en ADSL, debido a que usa cabeceras pequeñas en sus tramas las cuales no representaban una

sobrecarga al limitado ancho de banda de los enlaces WAN, y en particular a ADSL. Sin embargo, dado que la mayoría de las empresas de telefonía (PTT's ILEC's) en la primera mitad del año 1997 favorecieron el uso de ATM en sus infraestructuras de redes debido a la naturaleza orientada a conexión que posee esta última tecnología, se prefirió el uso de ATM sobre Frame Relay. Además, otra razón importante es la característica de Calidad de Servicio (QoS) que posee ATM para el manejo de diferentes tipos de tráfico. Las empresas telefónicas pueden hacer uso de esta funcionalidad para brindar servicios nativos de ATM tales como emulación de circuitos dedicados E1/T1, servicio de voz y video bajo demanda. Una evolución de ATM en los actuales momentos es MPLS, que combina en mayor grado las características de conmutación ATM con el enrutamiento IP en una sola tecnología.

1.3 Acceso a Internet a través del Cable Panamericano

1.3.1 ¿Cuál es la función del Cable Panamericano?

El proyecto de cable submarino panamericano tiene como función principal unir y facilitar las telecomunicaciones del área del Pacífico, brindando conectividad subregional e internacional a los países de Panamá, Venezuela, Colombia, Ecuador, Perú y Chile, haciendo uso de la tecnología de la fibra óptica, para brindar un servicio de transmisión de datos a alta velocidad seguro y confiable entre ellos y también hacia el resto del mundo. Comenzó su funcionamiento en el año 1998, y surgió del acuerdo de empresas de telecomunicaciones de América Latina, Estados Unidos, Europa y Asia. Este acuerdo contempló la instalación de un cable submarino de fibra óptica con estaciones terminales en diferentes países a lo largo de su recorrido, para la transmisión y recepción de señales digitales de voz, datos e imágenes.

1.3.2 Especificaciones técnicas del Cable Panamericano

La configuración del sistema del cable submarino panamericano está constituida por una parte por el Océano Pacífico y otra parte por el Océano Atlántico, específicamente en el Mar Caribe. Por ende, se lo ha configurado en dos dominios: Caribe y Pacífico

Se ha utilizado una arquitectura de dos anillos de fibra óptica, los cuales son interconectados en la Ciudad de Panamá mediante un tramo de fibra óptica terrestre. A continuación se hace un detalle de los tramos submarino y terrestre que conforman el cable panamericano:

▪ **Tramo de la ruta submarina**

La ruta del dominio del Pacífico une las siguientes estaciones:

- Ciudad de Panamá (Panamá)
- Punta Carnero (Ecuador)
- Lurín (Perú)
- Arica, 2 estaciones: CTC y ENTEL (Chile)

La ruta del dominio del Caribe, interconecta las siguientes estaciones:

- Colón en Panamá
- Barranquilla en Colombia
- Punto Fijo en Venezuela
- Baby Beach en Aruba
- Islas Vírgenes (Estados Unidos)

▪ **Tramo de la ruta terrestre**

Adicionalmente, existe un tramo de fibra óptica terrestre que interconecta los anillos del dominio del Pacífico y del Caribe. Este cable de fibra comunica las estaciones de Ciudad de Panamá y Ciudad Colón, ambas en Panamá.

También existe otro tramo de fibra óptica terrestre que une las estaciones de St. Croix y St. Thomas en las Islas Vírgenes. A esta últimas estaciones llegan otros cables submarinos, y es aquí donde se realiza la interconexión entre el cable panamericano con el resto del mundo.



Figura 1.21 Esquema del Cable Panamericano

La configuración utilizada tiene varios repetidores y sistemas de ramificación sumergidos, los cuales son alimentados desde las estaciones ubicadas en tierra.

A continuación se presenta una tabla que muestra un resumen de las especificaciones técnicas del cable submarino panamericano:

Tecnología	Fibra Óptica - Jerarquía Digital Sincronía (SDH)
Longitud	7500 Km aprox.
Capacidad	2,5 Gbps
Servicios	Voz, datos e imágenes
Vida útil	25 años
Unidad mínima de inversión	2 Mbps
Costo estimado	US\$ 311 millones

Tabla 1.10 Características Cable Submarino Panamericano

La arquitectura usada es una configuración en anillo SDH (Synchronous Digital Hierarchy) compuesta de 4 anillos, además tiene una configuración por nodos. Se puede ver en la figura 1.22, los nodos se encuentran ubicados en los siguientes puntos: St. Thomas, Baby Beach, Punto Fijo, Barranquilla, Ciudad de Panamá, Punta Carnero y Arica.

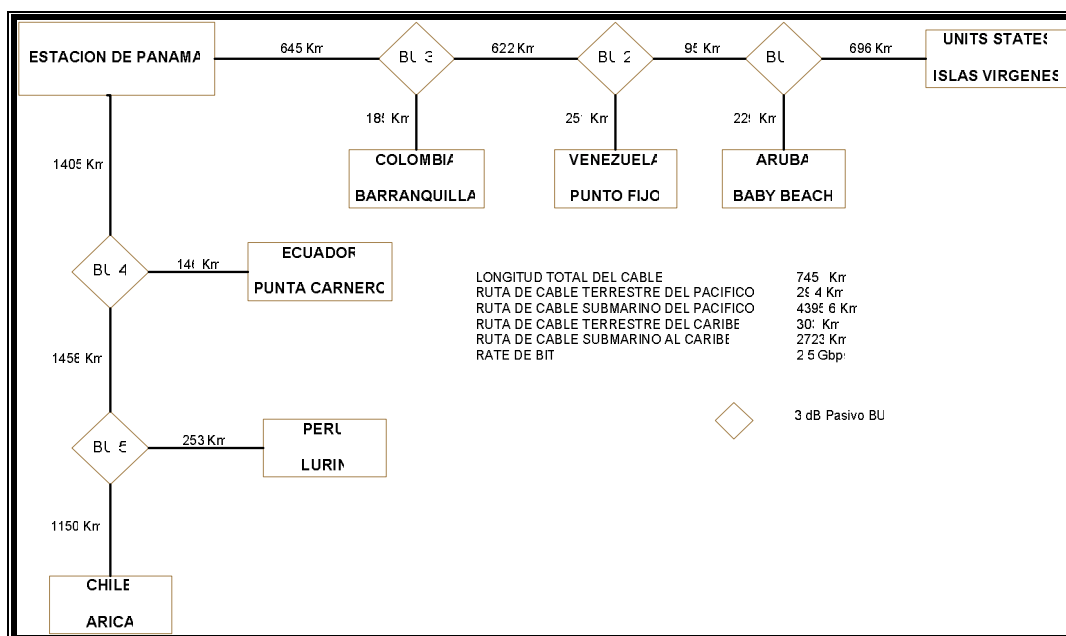


Figura 1.22 Configuración de nodos Cable Panamericano

En cada nodo esta ubicado un equipo terminal de línea (LTE), la caja terminal de cable (CTB), los equipos de alimentación de energía (PFE) y un equipo multiplexor ADM-16, y en algunos casos tenemos la utilización de amplificadores ópticos (OA) como se muestra en la figura 1.23

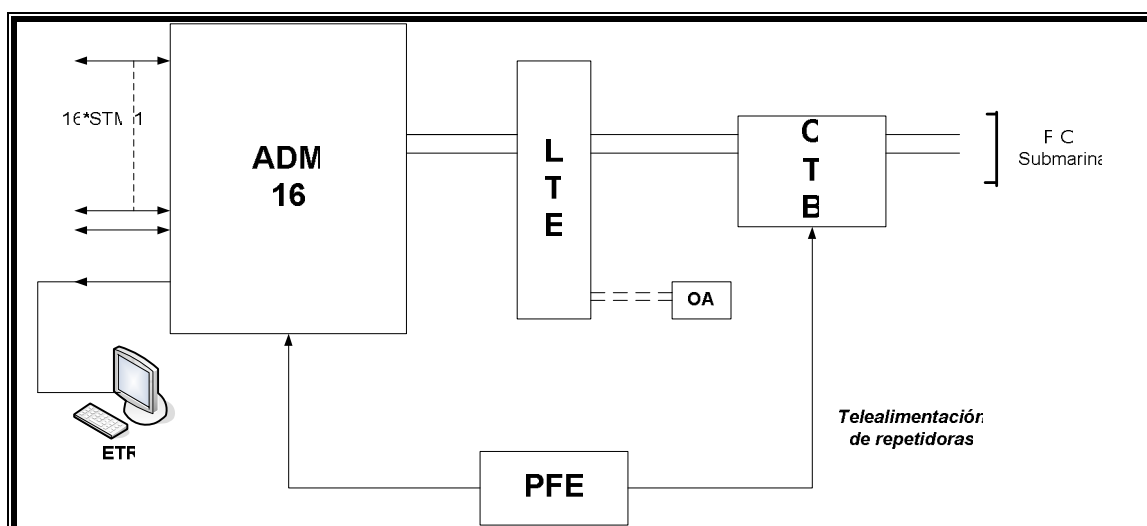


Figura 1.23 Equipos presentes en los nodos

Los amplificadores ópticos están ubicados en St. Croix y Colon, dos en cada punto, los cuales sirven para reforzar las señales ópticas debilitadas, ya sea debido a la atenuación en la fibra causada por la distancia recorrida y por las pérdidas producidas por las conexiones y empalmes. Las unidades de bifurcación (BU) sirven para la interconexión de los nodos, son unidades ópticamente pasivas. La fibra óptica usada es cable monomodo de 4 pares, donde uno es para transmisión y otro para recepción, y los dos restantes para respaldo (conmutación 1+1) La ventaja de la fibra óptica es que puede transportar grandes volúmenes de información (gigabits de información en un

segundo) con una excelente calidad, en cables físicamente pequeños. Se requiere que la señal en la fibra trabaje en la tercera ventana (1550 nm)

1.3.3 Proveedores de Internet

Los proveedores de Internet proporcionan el acceso a un puerto de un backbone IP (los backbones mas grandes son llamados también *TIER 1*) a través de los diferentes puntos de presencia que poseen en Estados Unidos así como en otras partes de América. Uno de los puntos mas importantes donde convergen varios proveedores es el NAP de las Américas que se encuentra en Miami, el cual es un nodo gigantesco ubicado en un edificio que provee todas las conexiones a los mas grandes ISP de Estados Unidos y mundiales como son Sprint, Cogent, QWest, Bellsouth, OnFiber, GlobalCrossing, TelCove, XO Communications, Level 3 y VSNL entre otros. Además aquí convergen las conexiones procedentes de otros nodos importantes (NAP's) de Latinoamérica como Chile, Argentina, Brasil, y Perú a través de enlaces vía cable submarino o satelital.

Los proveedores considerados para el acceso a Internet son MCI, Sprint y Cogent, quienes proveen accesos desde un STM-1, el cual es la unidad mínima de inversión en el NAP de las Américas. También proveen circuitos de menor

capacidad pero a través de sus propios puntos de presencia (PoP) en Estados Unidos y Sudamérica.

La contratación del acceso a través del cable Panamericano se la realiza de Pacifictel y Andinatel, quienes poseen participación en el consorcio que construyó el cable, además de Cable Andino, que posee asignación de circuitos dedicados en el cable.

Pacifictel también brinda acceso a un puerto IP tanto en Santiago de Chile como en el NAP de las Américas a través del cable Panamericano.

1.4 Servicios de banda ancha ofrecidos por ADSL

ADSL es una tecnología que permite llevar diversos servicios de banda ancha hacia el usuario. En la mayoría de los casos, los servicios específicos para banda ancha suponen la transmisión y recepción de video y audio. Este es el caso de aplicaciones como la televisión, radio, juegos multimedia, videoconferencias, televigilancia, visitas virtuales, telerreunión, teleinformación, retransmisión de eventos, etc. En todos estos casos la banda ancha presenta grandes ventajas frente a la banda angosta, no solo porque permite recibir imágenes y sonidos con una calidad muy superior, sino porque ofrece la posibilidad de ser utilizada como medio emisor en unas condiciones de calidad y precio claramente ventajosas.

Por otro lado, la banda ancha brinda también la opción de prestar servicios tales como el intercambio de grandes volúmenes de información. Este es el caso de aplicaciones de discos duros virtuales, la interconexión de redes de área local (LAN), la compartición de de información, teleasistencia, trabajo en grupo, teleinformación, etc.

Gran parte de estos servicios son ofrecidos hoy en día como servicios de Internet de banda ancha, aunque en un principio se pensó en ofrecer los servicios de audio y video bajo demanda a los hogares y empresas tal como los

hacen los servicios de televisión por cable, obviamente haciendo uso de ADSL, ahora con Internet es posible tener todos estos servicios en cualquier equipo o equipos que se conecten a la red de redes. Todos estos servicios se pueden clasificar en servicios para el hogar y servicios para la empresa

APLICACIONES PARA EL HOGAR

- Acceso permanente a Internet de alta velocidad
- Acceso a canales de televisión y radio no locales
- Juegos en red multiusuario
- Compartir información (archivos, fotos, video, etc.)
- Videoconferencia
- Seguimiento medico en el hogar
- Acceso a visitas virtuales (museos, tiendas, exposiciones)
- Acceso a bibliotecas multimedia
- Video bajo demanda y televisión temática
- Teleinformación
- Televigilancia
- Domótica (telealarma y telecontrol)

APLICACIONES PARA LA EMPRESA

- Acceso permanente a Internet de alta velocidad
- Compartir el acceso a Internet a las diferentes redes locales
- Interconexión de redes
- Redes privadas virtuales (VPN – Virtual Private Networks)
- Compartir información
- Videoconferencia
- Telerreunión
- Teleasistencia
- Trabajo en grupo
- Acceso a aplicaciones Web corporativas
- Teletrabajo
- Acceso a bibliotecas multimedia
- Teleinformación
- Difusión de eventos corporativos (inauguraciones, nuevos productos)
- Televigilancia
- Gestión de soluciones de comercio electrónico

CAPITULO II

SITUACION ACTUAL DE LOS SERVICIOS DE BANDA ANCHA EN LA URBANIZACION SAMANES

2.1 Estado actual de los servicios de Banda Ancha en el Ecuador

En un sentido general, los servicios de Banda Ancha se refieren a la transmisión de datos en el cual se envían simultáneamente varias piezas de información, con el objeto de incrementar la velocidad de transmisión efectiva. En ingeniería de redes este término se utiliza también para los métodos en donde dos o más señales comparten un medio de transmisión.

Las comunicaciones pueden utilizar distintos canales físicos simultáneamente; es decir multiplexar para tener acceso múltiple. Tales canales pueden distinguirse uno de otro por estar separados en: tiempo (multiplexación por división de tiempo o TDM), frecuencia de portadora (multiplexación por división de frecuencia, FDM), o multiplexación por división de longitud de onda, WDM), o por método de acceso (multiplexación por división de código, CDMA). Cada canal que toma parte en la multiplexación es por definición de banda estrecha (pues no está utilizando todo el ancho de banda del medio), mientras que el

conjunto de canales, juntos y utilizados para la misma comunicación, podría describirse como de banda ancha.

Algunas de las variantes de los servicios de línea de abonado digital DSL son de banda ancha en el sentido en que la información se envía sobre un canal y la voz por otro canal, pero compartiendo el mismo par de cables. Los modems analógicos que operan con velocidades mayores a 600 bps también son técnicamente banda ancha, pues obtienen velocidades de transmisión efectiva mayores usando muchos canales en donde la velocidad de cada canal se limita a 600 baudios. Por ejemplo, un modem de 2400 bps usa cuatro canales de 600 baudios. Este método de transmisión contrasta con la transmisión en banda base, en donde un tipo de señal usa todo el ancho de banda del medio de transmisión, como por ejemplo Ethernet 100BASE-T.

Aunque varias formas de transmisión de baja velocidad como los modems analógicos de más de 600 bps son de banda ancha, esta denominación se ha asociado más estrechamente con formas transmisión de alta velocidad tales como DSL y T/E-carrier. Por ello la denominación "banda ancha" también se utiliza para indicar velocidades relativamente altas, mientras que la denominación "banda estrecha" se utiliza para indicar velocidades relativamente bajas. Hoy en día es bastante común oír que a un método de banda ancha como un modem de 9600 bits se lo tilde de "banda estrecha", mientras que a un

método de banda estrecha como Ethernet 10BASE-T se lo denomine como de "banda ancha".

La recomendación I.113 de ITU-T, el sector de estandarización de la Unión Internacional de Telecomunicaciones, encuadra dentro de banda ancha a las técnicas capaces de transmitir más rápido que un acceso primario de ISDN, sea éste a 1,5 ó 2 Mbps. Sin embargo las velocidades de 256 kbps o más se comercializan como de "banda ancha", convención que siguen tanto los proveedores de servicios de Internet como los gobiernos en sus políticas.

El acceso de banda ancha es un desafío que se viene logrando desde la década pasada. El problema fundamental está en desarrollar tecnologías que permitan altas velocidades en la última milla, a través de medios de transmisión convencionales como el par trenzado telefónico, el cable coaxial de las redes de cable o el espacio radioeléctrico. Otro hecho es, lograr que sobre este acceso se pueda brindar al usuario garantías de calidad de servicio o QoS (Quality Of Service). Tecnologías como Ethernet, DSL, SONET/SDH, LMDS, HFC, WiFi, WiMAX por poner ejemplos de las que existen actualmente en el mundo, haciendo uso de los más populares y difundidos medios físicos de comunicación como son los pares de cobre, la fibra óptica y la radiofrecuencia, ha hecho que cada vez mas personas tengan acceso a servicios de banda

ancha en todo el planeta, junto a una drástica reducción de tarifas y costos de tales servicios tanto para los usuarios residenciales como los corporativos.

En nuestro país solo desde hace unos pocos años recién se han comenzado a ofrecer servicios de banda ancha, a precios todavía muy elevados en comparación con los ofrecidos en otros países de América Latina, ni que decir de Europa, Asia y Estados Unidos, donde el usuario promedio tiene acceso a servicios de Internet de banda ancha a tarifas muy económicas, las cuales se reducen cada vez mas mientras que se aumentan las velocidades de transmisión y recepción. Mientras los países del primer mundo se esfuerzan por reducir las tarifas de telecomunicaciones de uso de banda ancha, en el nuestro ni hay banda ancha a precios accesibles ni hay inversiones suficientes, de modo que, el sector de las comunicaciones se estanca y se aleja del mundo moderno. La causa: la existencia de tres monopolios de telecomunicaciones en las tres regiones del país. Esto nos conduce a no tener unas comunicaciones competitivas y sin tarifa plana, con unos costes de conexión a Internet no solo superiores a los de los países europeos, sino a los de nuestro entorno.

Andinatel, Etapa y Pacifictel son las empresas que tienen el monopolio de las telecomunicaciones en el Ecuador, específicamente el sector de la telefonía convencional o fija. Estas empresas restringen el mercado, no dan un servicio óptimo, son poco rentables y, una de ellas, Pacifictel ha llegado a tener

pérdidas en un negocio tan fructífero como es la telefonía. Estas restricciones que se han dado por parte de estas empresas ha impedido que se desarrollen las telecomunicaciones en el Ecuador, y por ende la banda ancha, consecuencia de eso es que no se realizan inversiones tanto nacionales o extranjeras en nuestro país debido a las múltiples trabas y negativas que hay en este sector. El desarrollo de muchas tecnologías de banda ancha depende de las políticas de libre competencia y de la liberalización de las telecomunicaciones. Tecnologías como DSL prácticamente solo pueden ser implementadas exclusivamente por operadoras de telefonía fija o empresas que alquilen los bucles de abonados a dichas operadoras, debido a que DSL esta diseñado para aprovechar la infraestructura telefónica existente. Si las operadoras no realizan inversiones para implementar esta tecnología o alquilan sus instalaciones a precios exorbitantes, o incluso niegan el uso de sus circuitos a otras empresas, sencillamente se restringe el desarrollo de esta tecnología lo cual produce un estancamiento para el desarrollo de la banda ancha.

Actualmente se ha expandido ampliamente una tecnología que permite proveer acceso de servicios de banda ancha como el Internet hacia las empresas y hogares a un costo todavía alto pero no tanto en comparación con los tradicionales accesos de banda ancha tales como clear channel y frame relay, esta tecnología es el CableModem. Aunque la empresa TVCable ofrece desde hace varios años el servicio de televisión por cable usando infraestructura HFC

(Hybrid Fiber Coax), desde hace un par de años también brinda servicios de transmisión y recepción de datos, específicamente Internet, siendo este servicio el más popular de los accesos de banda ancha que existen en la actualidad en el país.

Otras tecnologías de acceso de banda ancha tales como Clear Channel, Frame Relay, portadoras E1/T1 son excesivamente caras, y no están al alcance de usuarios residenciales o de pequeñas empresas debido a los altos costos, y están prácticamente reservadas para grandes corporaciones o empresas que si pueden correr con esos gastos.

Uno de los aspectos importantes a ser tomado en cuenta, constituye el hecho de que las aplicaciones (transmisión de voz, video) que se realizan sobre Internet, demandan que cada vez el usuario se conecte a mayores velocidades, en este sentido tiene mayor aceptación la idea de contratar servicios de banda ancha en lugar de dial-up, puesto que ofrece mayor anchura de banda permitiendo mejor comunicación que por medio de la línea telefónica. Dentro de este contexto puede afirmarse que el ancho de banda que se requiere ahora para conectarse a Internet se duplicará en el Ecuador, como un efecto de la migración de los usuarios de dial up a tecnologías de banda ancha y la introducción de nuevos usuarios al mercado. Es decir, si un usuario requiere, hoy por hoy, una conexión con un ancho de banda de 56 Kbps o 64 Kbps, en

los próximos años, como ha sucedido en muchos países, tendrá un requerimiento mínimo de 128 Kbps. Esta situación traerá consigo, el crecimiento de la capacidad de las redes de los proveedores de servicios.

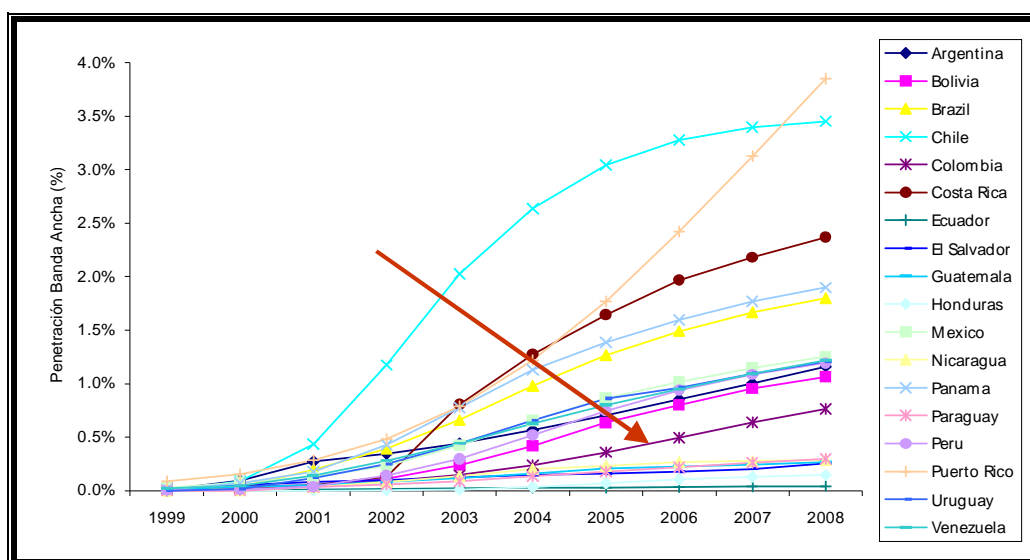


Figura 2.1 Proyección Penetración de Banda Ancha en Ecuador

Como se puede observar en figura 2.1, nuestro país en el año 2008 tendrá una penetración de Banda Ancha de Internet mucho menor que el 0.5%, apareciendo completamente por detrás de los otros países latinoamericanos por lo que es necesario la implementación y difusión de servicios de banda ancha de Internet tanto en los sectores corporativos residenciales, incorporando de manera urgente sectores como el educativo. En el año 2004, la anchura de banda demandada para Internet en Ecuador, fue de 0.5 Gbps (250 E1 o 3.22 STM1). Se estima que en el 2005 este valor se duplique, a 1 Gbps, en el año 2006 será de 2 Gbps, tomando como en consideración la curva de crecimiento de los servicios de Telecomunicaciones.

2.2 Necesidad de servicios de Banda Ancha a bajo costo en las urbanizaciones

Dentro del sector residencial uno de los mayores problemas e inconvenientes que aquejan a los usuarios constituyen los costos de las tarifas telefónicas, imprescindible para el acceso a Internet para ciertos sectores sociales y urbano marginales. Dentro de este contexto, se ha desarrollado el proyecto de tarifación plana que busca coadyuvar en la búsqueda de la masificación de Internet. Con la adopción, implementación y ejecución de este proyecto se contribuirá de manera significativa al uso de Internet por parte de la población ecuatoriana.

Sin embargo debido a la corrupción reinante en las altas esferas sociales y el deseo de adquirir mas riquezas para si mismo de nuestros gobernantes estos proyectos de ayuda social para el desarrollo de la educación quedan estancados en su desarrollo y sin el permiso debido para ser implementados. Entonces es una necesidad que el sector de las telecomunicaciones implemente políticas que permitan a todos tener acceso a Internet de buena calidad y a bajo costo, para desarrollar la competencia entre las empresas que proveen servicios de telecomunicaciones al país. Lo cual beneficiará a todos los ecuatorianos, ya sean usuarios corporativos porque tendrán mayor calidad de servicio en sus comunicaciones, y a usuarios residenciales porque tendrán

acceso a Internet de calidad y con mayor ancho de banda para las diferentes aplicaciones multimedia que se desarrollan en la actualidad.

En el ámbito social con una Internet más barata y a bajo costo se podrán implementar diversos proyectos que permitirán que personas de bajos recursos tengan acceso a la Internet y a toda la tecnología de información que esta pueda proveer.

La oferta de servicios portadores, y la entrada de la competencia al Cable Panamericano, ha traído consigo la disminución de los costos de acceso a Internet, tanto para los ISP's como para el usuario final, pese a ello los costos de acceso a Internet en Ecuador para usuarios residenciales siguen siendo altos en comparación con otros países de Latinoamérica y del resto del mundo.

La tabla 2.1 nos da una muestra de algunas tarifas:

ISP	Tipo de Conexión	Velocidad	Tiempo	Costo
Onnet	Dial Up Ilimitado	Hasta 56 Kbps	Mensual	25
Satnet	Cable Módem No Corporativo	64 Kbps	Mensual	50
Satnet	Cable Módem No Corporativo	256/256 Kbps	Mensual	125
Andinanet	Dial Up Ilimitado	Hasta 56 Kbps	Mensual	18
Andinanet	ADSL HOME	64/128 Kbps	Mensual	65

Tabla 2.1 Tarifa de algunos proveedores de Internet

La tarificación de Internet en Ecuador depende del tipo de tecnología empleada para el acceso y de la anchura de banda requerida por el cliente, en caso de clientes corporativos, mientras que en el caso de usuarios residenciales que utilizan un tipo de acceso dial-up la tarificación de servicio de Internet, se la realiza por el número de horas que el usuario contrate, que son determinadas en los denominados planes comercializados por los ISP's, estos valores que el cliente o usuario debe cancelar, son independientes del valor de la factura telefónica.

Uno de los aspectos importantes a ser tomado en cuenta, constituye el hecho de que las aplicaciones (transmisión de voz, video) que se realizan sobre Internet, demandan que cada vez el usuario se conecte a mayores velocidades, en este sentido tiene mayor aceptación la idea de contratar servicios de banda ancha en lugar de Dial-up, puesto que ofrece mayor anchura de banda permitiendo mejor comunicación que por medio de la línea telefónica.

Dentro de este contexto puede afirmarse que la anchura de banda que se requiere ahora para conectarse a Internet se duplicará, como un efecto de la migración de los usuarios de dial up a tecnologías de banda ancha y la introducción de nuevos usuarios al mercado. Es decir, si un usuario requiere, hoy por hoy, una conexión con un ancho de banda de 56 Kbps o 64 Kbps, en los próximos años, como ha sucedido en muchos países, tendrá un

requerimiento mínimo de 128 Kbps. Se estima que el número de usuarios personales de Internet es de 322044, considerando que cada cuenta personal tiene un promedio de 3 usuarios. La Superintendencia de Telecomunicaciones reporta 79806 usuarios corporativos en noviembre de 2004.

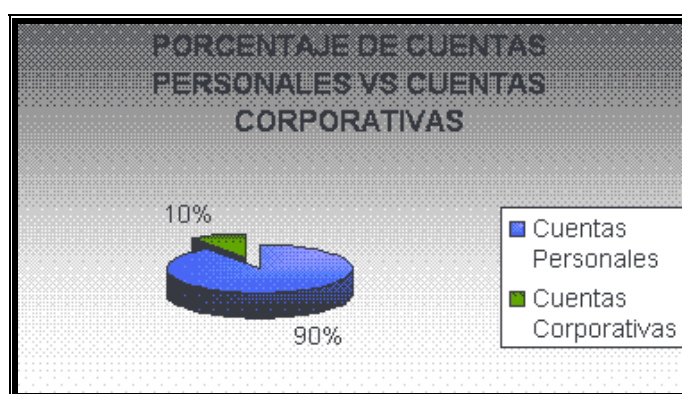


Figura 2.2 Cuentas personales vs. Cuentas corporativas

2.3 Panorama actual de los servicios de de Banda Ancha en la Urbanización Samanes

2.3.1 Conexiones de banda angosta (dial-up)

En el mundo de las conexiones a Internet, las conexiones de banda angosta o estrecha hacen referencia a un tipo de conexión que utiliza un ancho de banda muy reducido. La conexión más típica de banda angosta que existe es la conexión por módem telefónico. En las todas urbanizaciones en general, incluida Samanes, y en la mayor parte del país y del mundo el acceso telefónico o dial-up es el mas difundido y popular debido a su bajo costo junto al hecho que es uno de los mas antiguos y conocidos medios de poder conectar una computadora a otra que se halle en un lugar remoto.

Durante mucho tiempo el acceso por dial-up era la única manera que una persona podía conectar su computadora desde su hogar o trabajo a la Internet, solo conectaba la línea telefónica al modem y realizaba una llamada a un proveedor de servicio de Internet, el cual le cobraba por el servicio según el tiempo que estuviera conectado. Una desventaja de este servicio es el costo adicional por el uso de la línea telefónica.

Como ya se hizo mención anteriormente en la urbanización Samanes este es el servicio que más se usa en hogares y oficinas para conectarse a Internet. Las

empresas que ofrecen el servicio de prepago de Internet son las que tienen el mayor número de usuarios de acceso por dial-up, como es el caso de Onnet e Interactive, y en menor número los planes mensuales que pagan una tarifa plana por un cierto número de horas al mes o tiempo ilimitado, pero su número se reduce cada vez más por la aparición de la banda ancha a bajo costo.

2.3.2 Servicios de Internet de banda ancha

Hay muchas maneras de acceder a Internet por banda ancha: satélite, televisión interactiva, enlaces dedicados, Cablemodem y ADSL. Sin embargo las tecnologías de acceso que se encuentran en aplicación en la urbanización Samanes son las que detallamos a continuación:

2.3.2.1 Enlaces dedicados

Son enlaces digitales dedicados de diferente velocidad que permiten la conexión de distintas localidades o sitios del cliente para su uso exclusivo, sin límite de utilización y sin restricción de horarios. Los enlaces dedicados como Frame Relay y Clear Channel (TDM) se utilizan para la transmisión bidireccional de voz, datos y video entre 2 ó más puntos asignados por el cliente. Los enlaces dedicados que se ofrecen en el mercado nacional están entre 64 kbps y 2 Mbps y las empresas que ofrecen este servicio son Telconet, Transferdatos, Andinadatos, Pacifictel, Transtelco, entre otras, cuyos costos son elevados. Dado que Samanes es una urbanización residencial relativamente nueva no

existen empresas grandes o empresas corporativas que justifiquen el gasto de un clear Channel o Frame Relay para sus operaciones.

2.3.2.2 Cable modem

Un cable modem es un tipo especial de equipo diseñado para modular la señal de datos sobre una infraestructura de televisión por cable. El término Internet por cable (o simplemente cable) se refiere a la distribución de un servicio de conectividad a Internet sobre esta infraestructura de telecomunicaciones.



Figura 2.3 Cablemodem Motorola

Los cables modems se utilizan principalmente para distribuir el acceso a Internet de banda ancha, aprovechando el ancho de banda que no se utiliza en la red de TV por cable. Los abonados de un mismo vecindario comparten el ancho de banda proporcionado por una única línea de cable coaxial. Por lo tanto, la velocidad de conexión puede variar dependiendo de cuanta gente este usando el servicio al mismo tiempo.

En la urbanización Samanes la empresa que brinda este servicio es TVCABLE y Satnet en forma conjunta, ofreciendo enlaces no corporativos a velocidades que van entre los 64 kbps, 128 kbps y 256 Kbps. Este servicio es utilizado por pequeñas oficinas, por colegios que se encuentran asentados en esta urbanización y por negocios como los cybercafés, que aprovechan la velocidad compartida que brinda el cable módem para ofrecer Internet a sus clientes. A pesar de que los costos de este servicio han bajado en comparación al precio que tenía cuando salió al mercado, son pocos los usuarios residenciales que tienen este servicio en la urbanización.

2.3.3 Otros servicios de banda ancha

Entre los servicios de banda ancha que se pueden ofrecer tenemos el de televisión por cable y el de transmisión de voz y de datos, que los analizamos a continuación.

2.3.3.1 Servicio de TV por cable

Las televisión por cable surge por la necesidad de llevar señales de televisión y radio, de índole diversa, hasta el domicilio de los abonados, sin necesidad de que estos deban disponer de diferentes equipos, como receptores, antenas, reproductores, etc. En las urbanizaciones de Guayaquil así como en las otras ciudades del Ecuador la empresa que posee la mayor porción del mercado de

la televisión por cable es el grupo TVCABLE, debido a que ofrece este servicio hace muchos años y que actualmente consta de una red HFC (Red Híbrida Fibra-Coaxial), dentro de este concepto de televisión por cable tenemos que incluir a empresas que como UNIVISA y DIRECTV que ofrecen este servicio por medio de enlaces inalámbricos y de enlaces satelitales respectivamente. Por esto en la urbanización Samanes la empresa que domina el mercado con el servicio de televisión por cable es TVCABLE, ofreciendo su servicio a los habitantes de esta urbanización.

2.3.3.2 Servicio de voz y datos

En la urbanización samanes en lo concerniente a voz solo se tiene servicios de telefonía convencional (POTS) cuya única función es recibir y realizar llamadas telefónicas entre abonados de la red telefónica. En los actuales momentos Pacifictel quiere migrar sus actuales instalaciones de telefonía convencional (POTS) a instalaciones con servicios ISDN, pero esto todavía no se ha llevado a cabo, en la actualidad no existe ningún tipo de servicio de telefonía que se considere de banda ancha sea voz sobre IP o ISDN. En la urbanización Samanes quienes utilizan el servicio de voz sobre IP son los cyber locutorios, principalmente para la realización de llamadas internacionales.

2.4 Uso de de ADSL como solución de servicios de Banda Ancha en Samanes

2.4.1 Aprovechamiento del bucle local

La principal ventaja de la tecnología ADSL es poder aprovechar la infraestructura telefónica existente para enviar y recibir datos sin hacer uso de las líneas telefónicas, debido a que opera a frecuencias mayores a los 4KHz que es el espectro usado por el servicio telefónico convencional para la realización de llamadas de voz. En la urbanización Samanes se puede aprovechar los bucles o pares de cobre de los abonados telefónicos, así como el cableado existente en la urbanización, específicamente lo que es la planta externa de la central telefónica Samanes.

Las condiciones que permitirían ofrecer el servicio ADSL a la urbanización serían la distancia de los usuarios desde la central hasta sus respectivos domicilios, y la presencia de interferencias en el par de cobre a la largo de su trayecto desde la central hasta los puntos de distribución y desde los puntos de distribución hasta el extremo final en el domicilio del usuario. Para esto es necesario realizar pruebas de bucle local para evaluar la cantidad de interferencia, y por ende la disminución en la velocidad o ancho de banda que experimentaría la transmisión y recepción de datos a través del par de cobre.

También los posibles usuarios estarían limitados si es que si situaran mas allá del límite de distancia que tiene ADSL desde la central telefónica hasta el extremo del usuario. Cabe indicar que dado que Samanes es una urbanización relativamente nueva, muchas de sus etapas tienen pocos años de estar construidas, el cableado no es muy antiguo por lo cual se podría descartar problemas de pares de cobre deteriorados por el tiempo y el clima. Una vez que se determine en forma exacta que las señales que viajan en el bucle local no sufrirán atenuaciones que degraden en forma significativa el ancho de banda, se hará un estudio del área de la urbanización, dentro del cual se pueda ofrecer el servicio de ADSL.

2.4.2 ADSL frente a conexiones dial-up y enlaces dedicados

ADSL posee muchas ventajas sobre las conexiones dial-up, siendo ADSL prácticamente considerada una siguiente etapa de evolución de acceso a Internet haciendo uso de la red telefónica convencional. La principal ventaja: la velocidad, dado que ADSL ofrece velocidades desde 64 Kbps hasta 8 Mbps, permitiendo ofrecer verdaderos servicios de banda ancha tales como audio y video de alta definición. Las conexiones dial-up rara vez alcanzan su límite teórico que es 56 Kbps, y trabajan usualmente a velocidades entre 14.4 y 28.8 Kbps, dependiendo de los puntos de acceso que tenga el proveedor de servicios y de la calidad de la línea telefónica, la cual si es muy ruidosa sencillamente limita en forma drástica la velocidad de los datos. Cabe indicar

que ADSL también sufre del problema de atenuación a lo largo de del bucle o par de cobre, por lo que es necesario realizar pruebas que evalúen si el bucle local es demasiado susceptible a interferencias de otros cables o diafonía.

Con el servicio de Internet por ADSL el usuario tiene acceso permanente al servicio las 24 horas del día, eliminando la molestia de tener que esperar largos tiempos de conexión a través de una llamada telefónica e incluso la imposibilidad de conectarse al ISP o de sufrir caídas de la conexión como ocurre con dial-up. Al estar conectado permanentemente a Internet, el proveedor de servicios cobra una tarifa plana mensual al usuario, independientemente del tiempo que haya estado conectado, mientras que con el acceso a dial-up el usuario tiene que pagar por el tiempo que ha estado conectado además del costo de la llamada telefónica.

Las conexiones dial-up siguen siendo todavía muy usadas alrededor del mundo debido a que fue una de las primeras formas de acceso a Internet por parte de los usuarios desde sus casas o lugares de trabajo, ha sido ampliamente estandarizada y difundida por muchos fabricantes de equipos de comunicaciones y los modems dial-up se encuentran en casi toda computadora del planeta. Además ADSL, sigue siendo una opción económica frente los accesos dedicados tales como Frame Relay, y Clear Channel entre otras. En la tabla 2.2 se resumen algunas de las comparaciones entre dial-up y ADSL

Características	ADSL	Dial-up
Cableado adicional de ultima milla	Solo cableado del modem ADSL al PC Aprovecha bucle local existente	Sólo cable de par de cobre de la línea telefónica al modem
Uso de la línea telefónica	No	Si
Rango de frecuencias de operación	0 – 4 kHz (solo voz) 25 – 138 KHz (subida) 138 – 1.1 MHz (bajada)	0 – 4 KHz (datos del PC son modulados para ser transmitidos en ese rango)
Velocidad (Subida / bajada)	64 Kbps- 7 Mbps 128 Kbps-512 Kbps	14.4 y 28.8 Kbps Máximo 56 Kbps (Tanto bajada como subida)
Cobertura	En donde hay cableado telefónico	En donde hay cableado telefónico
Costo tarifa usuario	Medio - Alto	Alto la tarifa del ISP + costo llamada telefónica
Instalación	Fácil	Fácil
Acceso a Internet	Permanente	Hay que conectarse cada vez

Tabla 2.2 Comparación entre ADSL y dial-up

En lo referente a enlaces dedicados, ADSL es una opción económica si comparamos con tecnologías como Frame Relay. Esta tecnología ofrece anchos de banda considerables para clientes corporativos, pero dado su alto costo, no está al alcance de los usuarios residenciales y de medianas empresas. Por esto solo grandes corporaciones y empresas están en condiciones de contratar este tipo de servicio. Una conexión Frame Relay

alcanza velocidades máximas de 1544 o 2048 Mbps, se pueden implementar sobre enlaces E1/T1, garantiza un ancho de banda mínimo debido al CIR o velocidad media de transmisión que el cliente contrata con el proveedor, y puede alcanzar valores mayores de ancho de banda al contratado si otros usuarios no lo usan en un determinado momento.

Otra conexión dedicada es Clear Channel, es cual es un “canal limpio” como su nombre indica y se puede trabajar con cualquier protocolo de enlace de datos, usualmente IP. Provee un ancho de banda mínimo de 64 Kbps y se puede contratar en incrementos de $n \times 64$ Kbps. Clear Channel es uno de los servicios mas caros que existen, dado que se reserva un canal completo para el cliente. ADSL es muy económico comparado con Clear Channel, incluso empresas de mediano tamaño pueden usar accesos ADSL para Internet sin tener que pagar un elevado precio si se contrata un Clear Channel.

2.4.3 ADSL frente a Cable modem

Actualmente una gran cantidad de personas accede a Internet mediante una conexión dial-up de velocidad limitada. Esto no solo consume tiempo, sino que es problemático. En horas picos, uno generalmente no se logra conectar en el primer intento, y las conexiones se cortan por una variedad de motivos, lo que significa que usted debe discar nuevamente para conectarse. Pero para

algunas personas el problema no es esto, sino el tiempo que se tarda en descargar información, y lo que crece la factura de teléfono.

Principalmente en el país y en Guayaquil la solución para tener un acceso a Internet que se considere de banda ancha lo proporciona la empresa TVcable por medio de cablemodem, es donde nosotros sugerimos la implementación de ADSL como una opción para Internet de Banda Ancha, pero ¿cuales son las diferencias entre estas dos tecnologías? ¿Cuales son las ventajas y desventajas? Estas son interrogantes que trataremos de suplir en este capítulo.

Ambas tecnologías Cablemodem como ADSL, tienen sus ventajas y desventajas, y ambas están sujetas a factores que las compañías que brindan el servicio no pueden manejar: el tráfico en las redes internacionales. Independientemente del tipo de servicio que uno posea, si se quiere acceder a un servidor web lento, el resultado será peor de lo esperado.

Asimismo, la computadora que se utilice para navegar representa un factor importante en la experiencia total. Si bien los requerimientos mínimos son bajos, para apreciar realmente la banda ancha, se requiere de una computadora poderosa, con una buena cantidad de memoria RAM y una buena tarjeta de video. A continuación le brindamos un cuadro en donde se destacan las principales ventajas y desventajas de cada producto.



	ADSL	Cable
Canal hasta la central telefónica	Independiente 	Compartido 
Velocidad independiente del número de usuarios	Si	No
Seguridad	Alta, al disponer de un cable independiente y exclusivo hasta la central	Baja, al compartir un mismo cable
Velocidad	256 Kbps-7 Mbps (Bajada) 128 Kbps-512 Kbps (Subida)	64 Kbps-10 Mbps
Costo de Instalación	medio	medio
Calidad del servicio depende de la distancia al proveedor	Si	No
Cantidad de información descargada ilimitada	Si	Si

Tabla 2.3 Comparación entre ADSL y Cablemodem

ADSL en comparación con cablemodem ofrece los mismos costos para la instalación en el lado del usuario debido a que, de forma similar con ADSL, el servicio por cable requiere el uso de un módem y a pesar de que con ADSL la velocidad de transmisión se encuentra limitada por la distancia entre la central y el usuario, a diferencia de cablemodem, la capacidad de la transmisión no se compara con otros usuarios. En el caso de la urbanización Samanes cablemodem tiene la ventaja de que a pesar que comparten el canal de

transmisión pueden ofrecer Internet y TV por cable mientras que si se implementa el ADSL por parte de la operadora de telefonía Pacifictel, tendría que competir directamente con costos de conexión mucho menores en comparación con TVcable y a mayor velocidad.

Sin embargo la desventaja de ADSL es que no todas las líneas pueden ofrecer este servicio (por ejemplo las que se encuentren en muy mal estado o a mucha distancia de la central) y la mala calidad del cableado en el domicilio del usuario puede afectar negativamente el funcionamiento del sistema.

CAPITULO III

PROYECTO Y DISEÑO DE RED ADSL EN LA URBANIZACION SAMANES CON ACCESO A INTERNET A TRAVES DEL CABLE PANAMERICANO

3.1 Estudio de demanda para ADSL

La planta externa de la central cubre toda el área de la urbanización Samanes, así como otras urbanizaciones como Vergeles. Existen en la central Samanes 4307 abonados repartidos en tres categorías:

- Categoría A 242 abonados
- Categoría B 3988 abonados
- Categoría C 77 abonados

Con la tecnología ADSL podemos cubrir en promedio a usuarios que se encuentren separados de la central telefónica hasta una distancia de 4 Km. La máxima distancia teórica es 6 Km. Con mediciones hechas sobre el plano de la urbanización Samanes, todas las distintas etapas de la urbanización están dentro de un radio de menos de 2 Km, lo que nos permite asegurar que todos los usuarios dentro del área de Samanes podrán tener acceso a velocidades máximas de hasta 8 Mbps.

En general, las personas en la urbanización son de un nivel económico mayoritariamente de clase media, de los cuales los que acceden a Internet lo hacen a través de conexiones dial-up y alquilando computadores en los cybercafés que hay en el área, cabe decir que los cybercafés, así como algunas oficinas y colegios son quienes tienen enlaces dedicados, normalmente cable modem de TVCable/Satnet o enlaces inalámbricos con algún proveedor de Internet.

El área a cubrir es de aproximadamente 1'200.000 m², lo cual nos da una densidad promedio de 4,37 abonados con línea telefónica por 1200 m² en las 7 etapas de la urbanización, es decir 4 o 5 abonados por cada manzana. Se puede asumir que habrá un abonado categoría C por cada 100 cuadras, y el resto serán categoría B.

El mercado de ADSL está orientado inicialmente a los abonados de categoría C, que es la categoría comercial. La siguiente porción del mercado son los abonados residenciales de categoría B, siendo ellos el objetivo a largo plazo para ofrecer el servicio.

3.2 Descripción de la red ADSL

La red ADSL hará uso del bucle local de abonado instalado por Pacifictel en las 7 etapas de la ciudadela Samanes. La red abarcará tantos usuarios como lo permita la distancia límite de 4 Km desde la central telefónica hasta el abonado.

El equipo ATU-C, en este caso el DSLAM, estará ubicado en la central telefónica Samanes de Pacifictel, así como equipos necesarios para la red, tales como un agregador de servicios (switch o router ATM), servidores de correo electrónico, web cache, AAA y video, y un router que será el equipo de frontera hacia la salida a Internet y que tendrá funciones de firewall. El DSLAM y el agregador estarán interconectados mediante una interfaz ATM, mientras que los servidores y el router de salida a Internet irán conectados al agregador mediante interfases Ethernet.

También será necesaria la utilización de splitters para el DSLAM si es que no llegara a incluirlos en su infraestructura. Las líneas de abonado que vienen del repartidor primero deberán ir al splitter, en donde se realizará la separación de las señales POTS y ADSL las cuales a su vez irán al switch de voz y al DSLAM, respectivamente

Respecto a cualquier cableado adicional, este incluye los cables e interfases RJ-21 que se dirigirán del repartidor al splitter, y de este último al DSLAM y al switch de voz. También la conexión OC-3/STM-1 mediante fibra multimodo entre el DSLAM y el agregador, y el cableado e interfaces RJ-45 de Ethernet entre el agregador y los servidores y el router de salida a Internet.

El equipo ATU-R, son los modems y routers ADSL en las instalaciones del usuario, para su instalación es requisito primero la colocación de un splitter en el punto donde llega la acometida telefónica. Una vez conectada la acometida de cobre al splitter, saldrán de este último dos cables con conectores RJ-11, uno al teléfono y el otro al modem o router ADSL. El modem o router ADSL se conectará al equipo terminal del usuario mediante una interfaz Ethernet o USB.

La configuración del servicio ADSL de los usuarios se realizará mediante el software del DSLAM, haciendo uso de ATM. Se usarán circuitos virtuales permanentes (PVC) para el enlace de datos, y calidad de servicio (QoS) UBR para datos (Internet, web cache y correo) y VBR para video. El enrutamiento IP del usuario a cada servidor o a Internet lo realizará el agregador. La administración de servicios de autenticación y autorización se realizará con el software del servidor AAA. Las protecciones de la red, en este caso la aplicación de un servicio de firewall hacia Internet, será configurado mediante el software del router de salida.

3.3 Análisis Infraestructura necesaria

3.3.1 Análisis de la Central telefónica

La central telefónica Samanes de Pacifictel está ubicada en la 2da etapa de la ciudadela, se encuentra en una ubicación central dentro de toda la urbanización. Dentro del edificio se encuentran ubicados:

- La central telefónica o conmutador de voz
- El repartidor o MDF (Main Distribution Frame)
- La sala de mufas

La central telefónica propiamente dicha es un switch de voz Alcatel 1000, el cual esta ubicado en el primer piso del edificio. Este equipo es el que maneja todas las transacciones de llamadas telefónicas de los abonados.



Figura 3.1 Central telefónica Alcatel 1000 de Samanes

Esta central tiene varios bastidores donde se encuentran los racks que contienen las diferentes tarjetas que posee la central, como las tarjetas de abonados, las tarjetas que proporcionan la alimentación de 48 VDC a las de abonado, las tarjetas que proporcionan los tonos generadores de frecuencia.

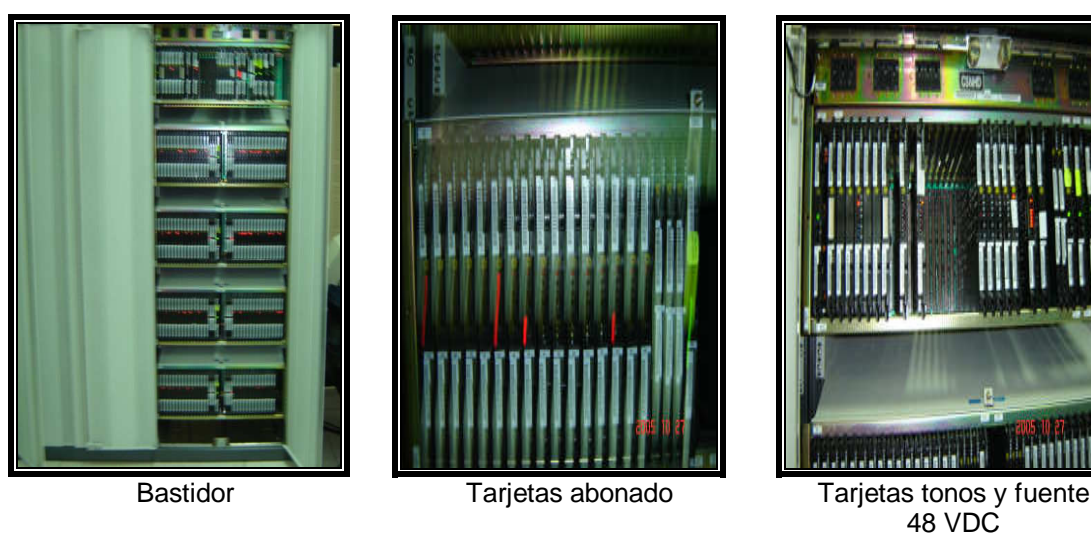


Figura 3.2 Bastidores tarjetas central telefónica Alcatel

En las filas del rack destinadas a tarjetas de abonados se pueden colocar 16 tarjetas, y cada tarjeta tiene capacidad para 16 abonados, si hacemos unos sencillos cálculos (16 abonados por 16 tarjetas por 4 filas en cada rack) se puede ver que cada bastidor tiene una capacidad total de 1024 abonados.

Atrás de las tarjetas de abonado se encuentran las terminaciones de los pares de cobre que vienen del repartidor. Son 16 terminaciones de cables todas con su respectivo LED indicador de conexión.

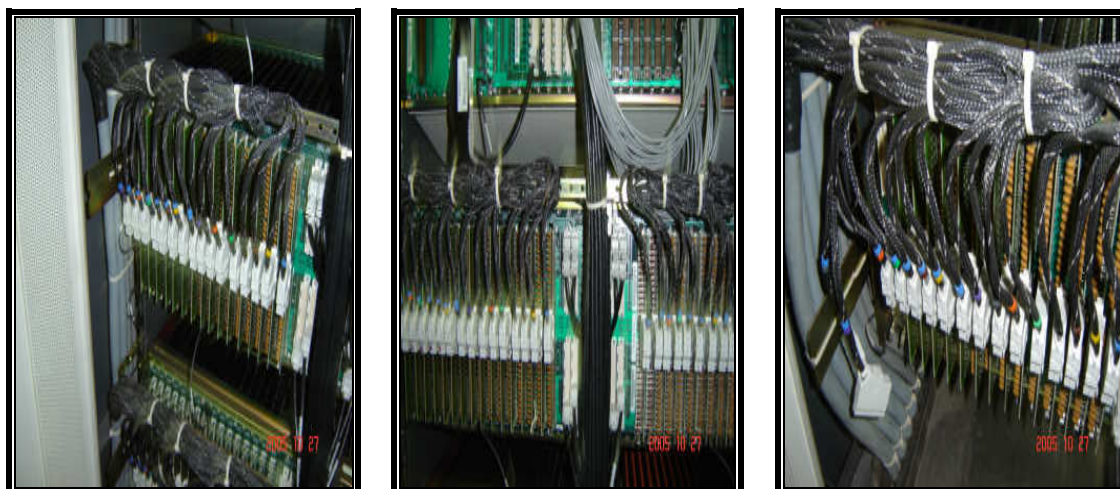


Figura 3.3 Terminaciones cables en tarjetas de abonados

En el cuarto de la central telefónica también se encuentran los equipos de la red SDH que son marca Huawei. La red SDH de Pacifictel permite interconectar las centrales telefónicas, además haciendo uso de la red SDH se pueden trasladar abonados de otras centrales en donde ya no existe capacidad en los equipos de voz a cualquier otra central que si tenga capacidad en la ciudad.

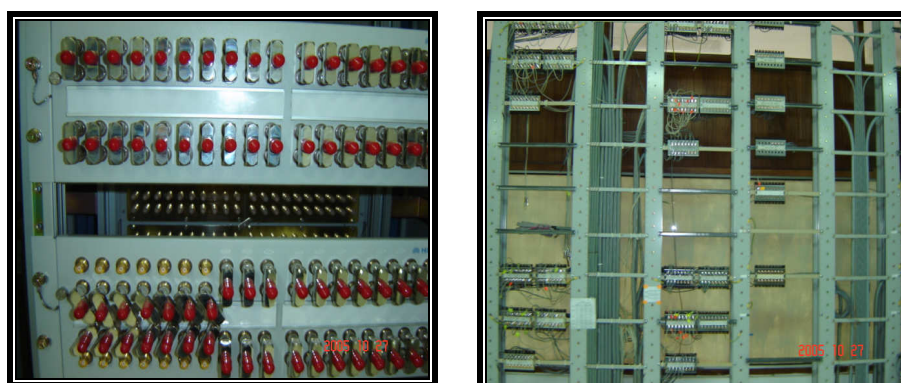


Figura 3.4 Equipos Huawei de la red SDH de Pacifictel

En lo que respecta al repartidor o MDF (Main Distribution Frame), es una estructura donde llegan los pares de cobre desde la sala de mufas, para después conectarse a la central telefónica. Consta de regletas horizontales y verticales.



Figura 3.5 Repartidor de la central telefónica Samanes

Las regletas verticales es donde llegan físicamente los cables de la sala de mufas, permite conectar los cables por medio de dispositivos de conexión, y es donde se encuentran las protecciones (fusibles)

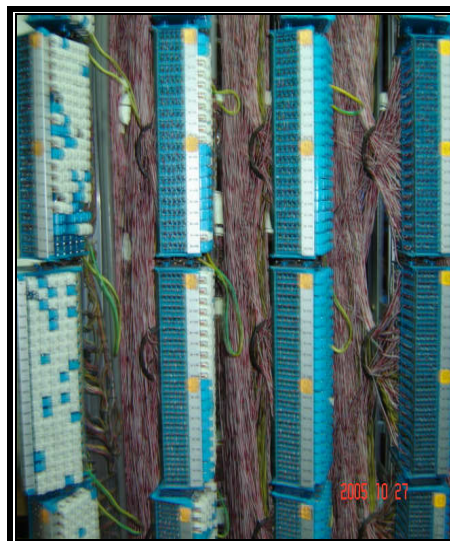


Figura 3.6 Regletas verticales del Repartidor

Las regletas horizontales permiten dar la numeración de los teléfonos en forma ordenada, para luego conectarse a la central telefónica.



Figura 3.7 Regletas horizontales del Repartidor



Figura 3.8 Canalizado de los cables hacia el switch de voz

3.3.2 Análisis de Planta Externa

A continuación se presenta un gráfico del plano de la urbanización Samanes en donde se puede observar la planta externa.



Figura 3.9 Planta externa red telefónica Samanes

La planta externa se encuentra dividida en 22 sectores, dentro de cada uno de los cuales está ubicado un armario de distribución. La red telefónica cubre un área aproximada de 1'200.000 m², sirviendo a más de 4500 abonados.

Las distancias más largas que recorren los lazos de cobre desde la central telefónica hasta las instalaciones de los abonados no exceden los 2 Km, lo que permite cumplir en teoría con el límite promedio de alcance de la tecnología ADSL (3 – 4 Km)

La red de distribución (cables multipares desde el repartidor hasta los armarios) no presenta inconvenientes para el servicio, se encuentran canalizada en forma subterránea y al no existir otros servicios DSL o ISDN, no hay problemas tales como crosstalk (diafonía) y ruido producido por fuentes mecánicas o vibratorias.

La red de dispersión es la parte que si podría presentar problemas, debido a las cajas de dispersión que se encuentran totalmente a la intemperie en postes y en algunos en paredes de alguna construcción. Factores como la lluvia, el calor y conexiones defectuosas, flojas o deterioradas podrían presentar molestias en el servicio ADSL y provocar su interrupción temporal o incluso su suspensión.

3.3.3 Análisis de pares de cobre de la urbanización

Los pares de cobre deben cumplir con ciertos requisitos para poder ofrecer el servicio ADSL a traves de ellos. Estos se refieren a la norma del par de cobre (wiring gauge - diámetro del conductor), la distancia de separación entre la central telefónica y el usuario, la presencia de derivaciones (bridge taps), bobinas de carga (load coils), repetidores, diafonía (crosstalk) e interferencia de otros servicios DSL e ISDN.

Los requisitos son los siguientes:

- La tipo de norma del par de cobre tiene que ser menor AWG 26
- La máxima longitud del bucle local es de 4 Km sobre cable AWG 24
- No existir la presencia de bobinas de carga y de repetidores en el bucle local
- Las derivaciones deben ser menos de 800 m y no haber derivación simple que exceda los 200 m
- Evitar al máximo la presencia de diafonía (crosstalk)
- Considerar la compatibilidad electromagnética con otros servicios DSL e ISDN

La red telefónica de Pacifictel usa en general los siguientes tipos de norma de par de cobre:

- Red de distribución (repartidor hasta armario): cable EKKX 0,5 mm diámetro marca CENTELSA con gel y protección de acero
- Red dispersión (armario hasta caja dispersión): cable AWG 24 tipo NEOPREN

En la red telefónica externa de la urbanización Samanes se usa este tipo de cableado. La norma AWG 24 es menor a la norma AWG 26, por tanto se cumple con ese requisito. Como el área de la urbanización que nosotros estamos considerando no incluye tramos muy largos de líneas de cobre, no hay problemas con la distancia del usuario hasta la central telefónica.

No existe la presencia de bobinas de carga (load coils) ni de repetidores en el área específica de la urbanización Samanes, se desconoce si existen en otras áreas que son servidas por la misma central telefónica.

La presencia de derivaciones (bridge taps) se encuentra dentro del límite especificado para DSL, excepto en la parte de derivaciones simples, hay tramos que si exceden los 200 m. Se realizaron pruebas de bucle local dentro de las especificaciones ANSI T1.601 y ETSI, las cuales se presentan en las figuras 3.10 y 3.11

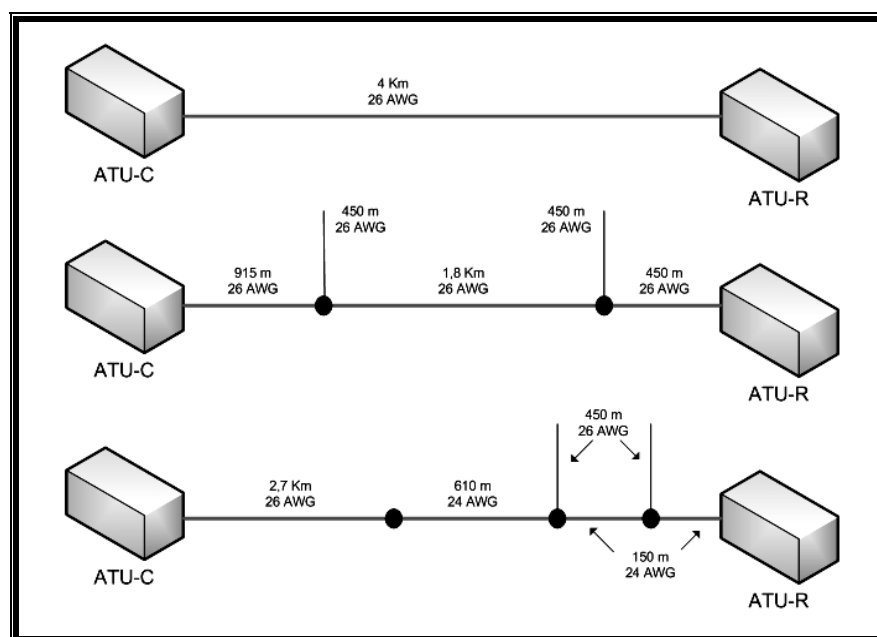


Figura 3.10 Pruebas de bucle local ANSI T.601

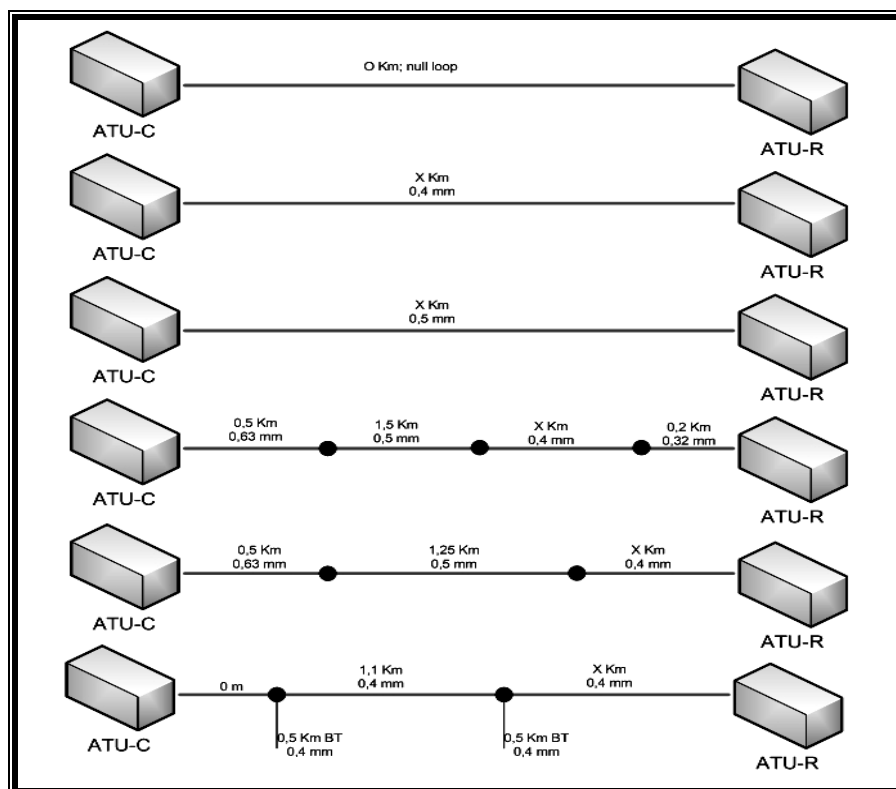


Figura 3.11 Pruebas de bucle local ETSI

La presencia de diafonía no se puede evitar, y es difícil determinar en que tramos se puede presentar en forma que perjudique el servicio ADSL. Se tendrían que hacer pruebas en el bucle local para el usuario que solicite el servicio. Las pruebas que se realizarán van a estar sujetas a las especificaciones CSA para test en bucles locales, que verificarán el desempeño de las líneas de cobre en presencia de diafonía NEXT (Near-End Cross-Talk)

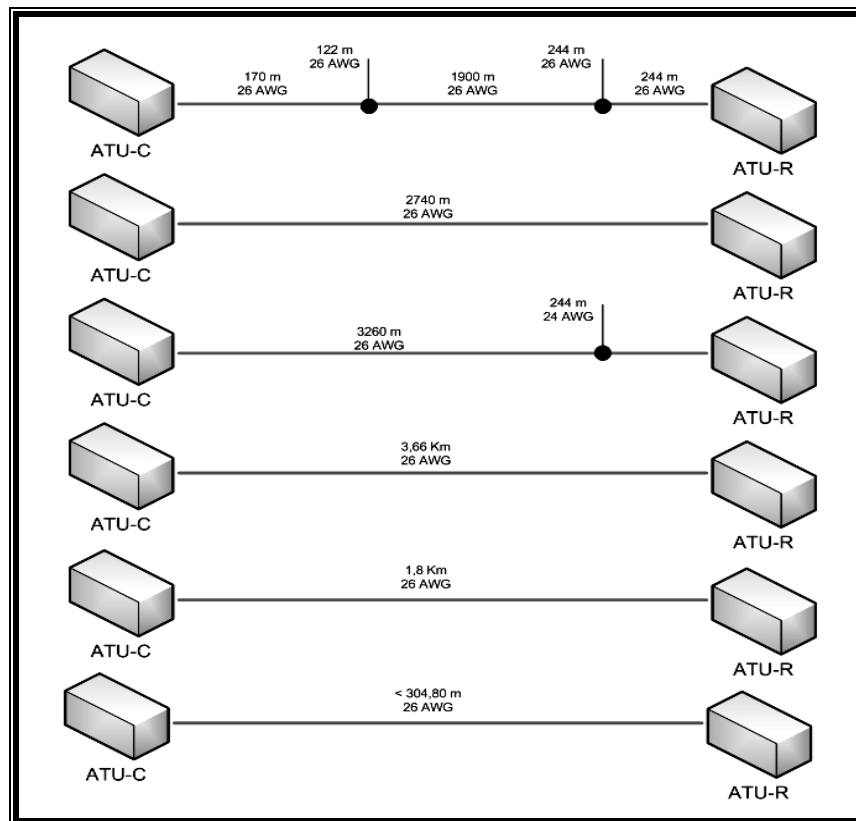


Figura 3.12 Pruebas de bucle local CSA

No hay problema con la compatibilidad electromagnética, no existen por el momento otros servicios DSL, y Pacifictel no ofrece el servicio ISDN.

3.4 Equipos necesarios para el diseño

3.4.1 Esquema general de ubicación de equipos

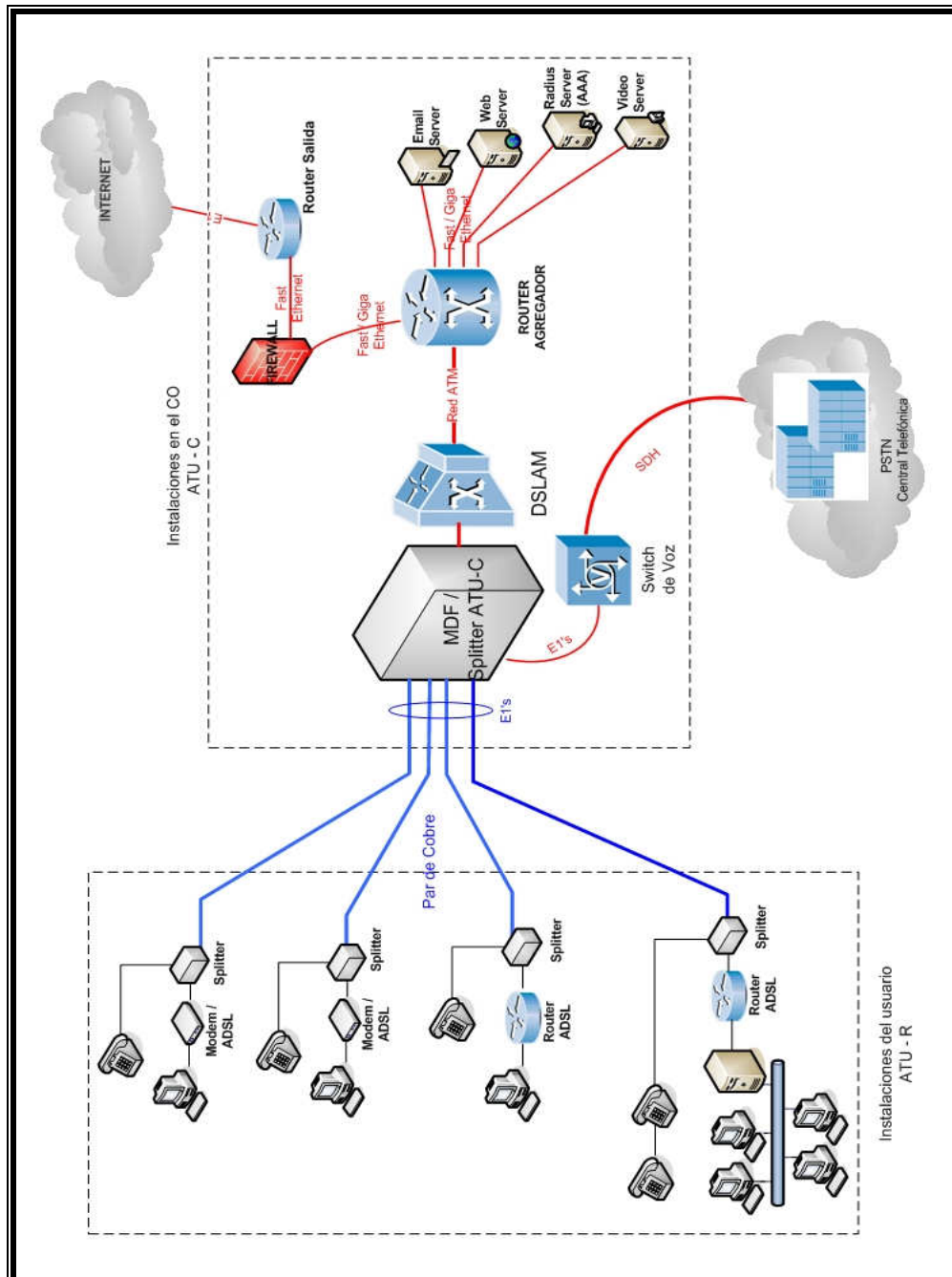


Figura 3.13 Esquema general de ubicación de equipos ADSL

3.4.2 Equipos en las instalaciones del usuario

Los requerimientos de los equipos DSL en las instalaciones de los suscriptores deben cumplir básicamente con los estándares de ADSL, ITU G.992.1 (G.dmt) y ANSI T1.413 (DMT) que son las especificaciones necesarias para servicio ADSL con modulación DMT, las cuales les permiten tener interoperabilidad con los equipos DSLAM que se ubican en la central telefónica y los cuales también cumplen con estos estándares. Algunos equipos apoyan las especificaciones para ADSL2+ pero no es necesario debido que al principio del proyecto solo se va a implementar velocidades básicas de ADSL.

CISCO SYSTEMS

Cisco 857W Integrated Service Router

- Interfaces WAN ADSL y LAN 4 puertos Fast Ethernet 10/100 Mbps
- Soporta G.992.1 (G.dmt), ANSI T1.413 (DMT) y ADSL2+
- Soporte para ATM QoS, Bridging (RFC 1483), ruteo IP, ACL's, NAT, RIP v1 y v2, DHCP y puerto de consola RJ-45, IPSec y Firewall
- Ideal para pequeñas oficinas y oficinas remotas



Figura 3.14 Cisco 857W Router

SPEEDTOUCH

SpeedTouch 330 USB ADSL modem

- Interfaz WAN ADSL RJ-11 y conexión USB 1.1 con el PC
- Soporta G.992.1 (G.dmt) y G.lite
- Ideal para el hogar



Figura 3.15 SpeedTouch 330 ADSL modem

SpeedTouch 510v5 Multi-user ADSL gateway

- Interfaz WAN ADSL RJ-11
- Interfaz Fast Ethernet RJ-45
- Soporta G.992.1 (G.dmt), ADSL2 y ADSL2+
- Ideal para oficina pequeña y del hogar (SOHO)
- Soporte para ATM QoS, Bridging y ruteo IP

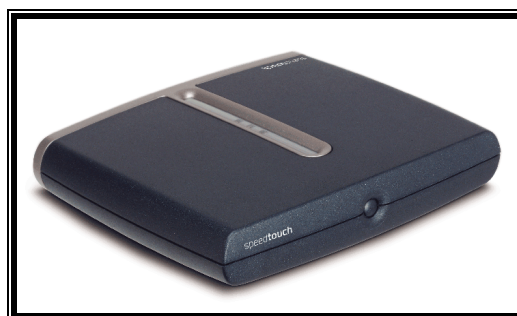


Figura 3.16 SpeedTouch 510 ADSL gateway

3COM

3COM Router 3030

- Interfaz WAN ADSL RJ-11 y LAN 4 puertos Fast Ethernet RJ-45
- Soporta G.992.1 (G.dmt), G.lite y ANSI T1.413 (DMT)
- Soporte para PPP sobre ATM y puerto de consola RS-232c
- Ideal para pequeñas oficinas y oficinas remotas



Figura 3.17 3COM 3030 Router

También se necesitaran splitters para dividir las frecuencias de voz y datos que van al conmutador telefónico y al DSLAM respectivamente. En el caso que los equipos DSLAM incorporen la función de splitters, se podrá prescindir de adquirirlos por separado. El splitter presentado a continuación el grafico de la instalación corresponde a la empresa ADC

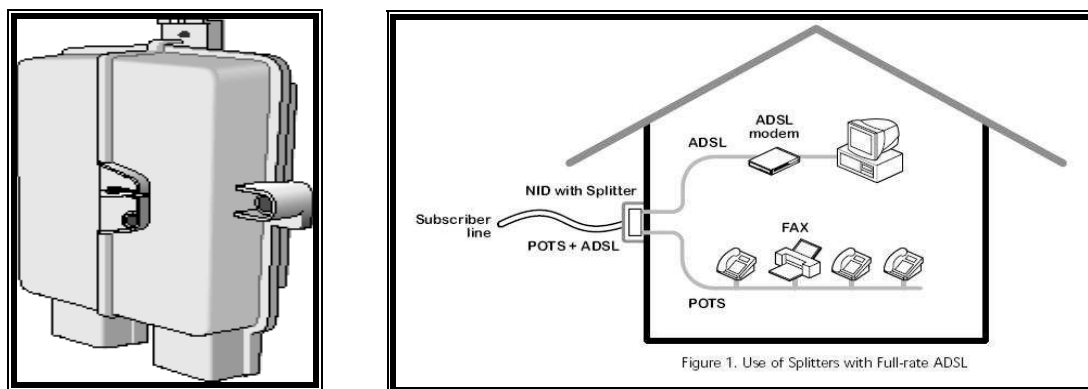


Figura 3.18 Splitters POTS para ADSL y ubicación en el lado del usuario

3.4.3 Equipos en el nodo de acceso (Central telefónica)

Para el diseño de la red ADSL de la urbanización Samanes se ha considerado trabajar con equipos ADSL que trabajan con el protocolo ATM en la capa de enlace de datos. Se hace esta aclaración debido a que ya existen en el mercado equipos DSLAM IP que trabajan con una interfaz Gigabit Ethernet como enlace de subida de datos o uplink hacia una red de datos o Internet, específicamente a un switch o agregador con puertos Ethernet (Fast o Giga) que aparte de poseer conexiones a Internet también puede tener conectados servidores de autenticación, web cache, video, etc.

El equipo necesario en el lado de la central telefónica es un DSLAM que tenga una capacidad mínima de 30 a 50 usuarios ADSL, hasta un máximo de 240 o 256 usuarios aproximadamente, debido a que estas son las especificaciones

que traen la mayoría de equipos DSLAM. Cualquier expansión en lo concerniente a números de usuarios ADSL implicará la adquisición de otro DSLAM, o adquirir una tarjeta o una actualización al DSLAM.

Para el DSLAM se han analizado equipos de los siguientes fabricantes:

Cisco 6015 IP DSL Switch

- Factor de forma pequeña para oficinas centrales pequeñas
- Puede trabajar hasta 48 usuarios por chasis
- Tiene soporte de estándares ITU.G.992.1 (G.dmt), G.992.2 (G.lite), G.994.1 (G.hs), ANSI T1.413 issue 2, CAP RADSL y ITU G.shdsl
- Opciones de interfaz tipo TRUNK incluyen DS3 y 8 x T1/E1 IMA
- Soporte MPLS VPN y ATM QoS (UBR, ABR, VBR-rt, VBR-nrt y CBR)
- Cumple con especificaciones ETSI



Figura 3.19 Cisco 6015 IP DSL Switch

Cisco 6260 IP DSL Switch

- Puede trabajar hasta 240 usuarios por chasis
- Tiene soporte de estándares ITU.G.992.1 (G.dmt), G.992.2 (G.lite), ANSI T1.413 Issue 2
- Opciones para conexión directa, ISDN y POTS
- Opciones de interfaz tipo TRUNK incluyen DS3, OC3/STM-1 y IMA
- Soporte MPLS VPN y ATM QoS (UBR, ABR, VBR-rt, VBR-nrt y CBR)
- Cumple con especificaciones ETSI
- Sistema de administración de elementos por clase de portadora y marco de trabajo para aprovisionamiento a través de flujo



Figura 3.20 Cisco 6260 IP DSL Switch

4200 ATM miniDSLAM

- 24 puertos ADSL y ReachDSL
- Factor de forma compacta 1U de 24 puertos con soportes de montaje universales
- Tiene soporte de estándares ITU.G.992.1 (G.dmt), G.992.2 (G.lite)
- Disponible con splitters POTS integrados
- Interoperabilidad con CPE basados en estándares DSL
- Conexiones Uplink incluye E1, T1, n x T1/E1
- Soporte para ATM Forum UNI 4.0 y administración de tráfico 4.0
- Administración SNMP, Telnet, CLI (interfaz de línea de comandos) y GrandVIEW EMS

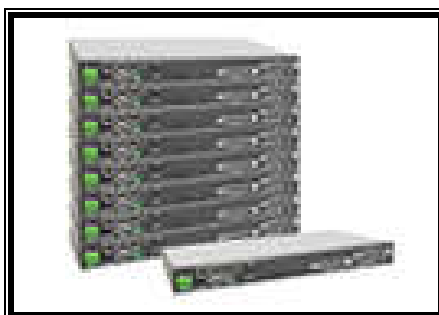


Figura 3.21 MiniDSLAM Paradyne ATM 4200

8620 IP/ATM Broadband Loop Carrier

- Chasis con soporte para 4 slots, dando servicio hasta 144 usuarios
- Tiene soporte de estándares ITU.G.992.1 (G.dmt), G.992.2 (G.lite)
- Soporte para POTS, T1/E1, ADSL2+, SHDSL
- Interfaz uplink Fast Ethernet, Gigabit Ethernet con fibra, OC3/STM1, T1/E1 IMA, DS3
- Opciones ATM: 8192 VC's por sistema, UNI 3.0 – 4.0, QoS (UBR, VBR-rt, VBR-nrt, CBR), conmutación VC/VP
- Cumple con especificaciones ETSI y NEBS
- Este equipo elimina la necesidad de usar un agregador



Figura 3.22 8620 IP/ATM Broadband Loop Carrier

El DSLAM ira conectado a un agregador, el cual puede ser un switch ATM, un router ATM, o un equipo que integre varias interfaces como Fast y Gigabit

Ethernet, E1, T1, ATM (OC3 o DS3) De ahí proviene el nombre de agregador, ya que puede agregar a una red muchos tipos de equipos que cuenten con diferentes interfaces, tales como servidores, modems o CSU/DSU para enlaces WAN, hubs o switches LAN, conexiones a ISP y redes de datos entre otros.

Todos los equipos de fabricantes de DSLAM y equipos multiplataforma, a excepción de Cisco, incluyen en sus equipos funciones de agregamiento de otros equipos de red. En el caso de Cisco, así como en cualquier otro caso en el que el equipo DSLAM no incluya la función de agregamiento, se puede usar un switch ATM o un equipo concentrador que incluya interfaces compatibles con los demás equipos de red a ser conectados. A continuación se presenta el equipo Cisco que tiene funciones de agregador.

Cisco 7200VXR Broadband Services Aggregator

- Router de la serie 7200VXR de Cisco
- Agregamiento de banda ancha para pequeña y mediana densidad
- Plataforma de servicio de valor agregado diferenciada
- Interfaces modulares flexibles OC-3/STM-1, DS3, Fast Ethernet, Gigabit Ethernet y Paquetes sobre SONET (PoS)
- Soporte para MPLS, VPN, L2TP, IP y ATM QoS/CoS y terminación de PPP
- Diseño modular y soporte de características multiservicio



Figura 3.23 Cisco 7200VXR router

Cisco 7301 Router

- Chasis factor de tamaño 1U, altamente eficiente y gran desempeño
- Agregamiento de banda ancha para pequeña y mediana densidad
- 3 Interfaces Fast o Giga Ethernet integradas en la tarjeta principal
- 1 slot para adaptador de puerto
- Conectividad para OC-3/STM-1 ATM, T3/E3 y IMA
- Soporte para MPLS, VPN Capa 2, IPSec y ATM QoS y IPv6



Figura 3.24 Cisco 7301 router

Si el equipo DSLAM no incluye splitters, se adquirirá uno por separado. A continuación se presenta un splitter de la empresa Comtest.

Comtest 3144 xDSL CO splitter shelf

- xDSL splitter tamaño 3U con 6 slots
- Soporta hasta 144 usuarios por chasis (24 filtros por tarjeta)
- Cumple con ITU G.992.1
- Diseño modular y de alta densidad para centrales u oficinas remotas

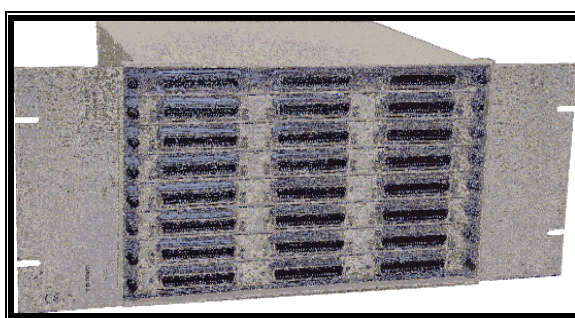


Figura 3.25 Comtest 3144 splitter shelf

Cisco Catalyst 2950

- Switch de 12 puertos Fast Ethernet 10/100 Mbps
- Puerto de consola para administración (Cisco IOS)



Figura 3.26 Cisco Catalyst 2950

3.4.4 Descripción funcional de los equipos

A continuación se presenta una descripción funcional de los diferentes equipos que se escogieron para la red ADSL para la urbanización Samanes. Se ha decidido utilizar los equipos de la marca Cisco específicamente para la parte del ATU-C en la central, en base a la confiabilidad, versatilidad y durabilidad de estos equipos, además de poseer cierta experiencia en el manejo y configuración de ruteadores Cisco, tanto en la parte de interfases físicas como en la parte del IOS.

Equipo DSLAM: Cisco 6260 DSL Switch

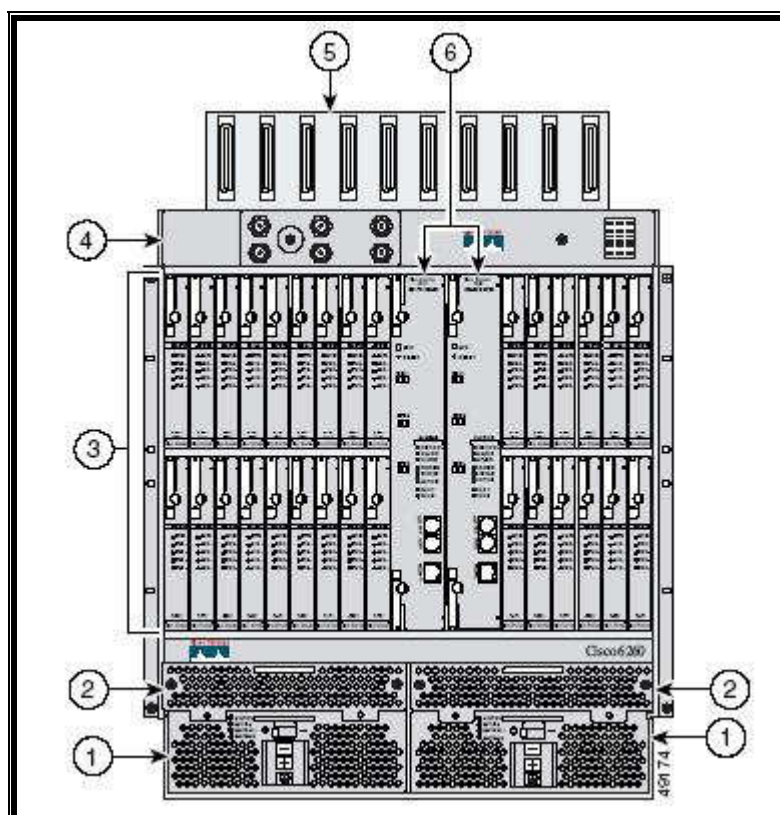


Figura 3.27 Chasis y tarjetas Cisco 6260 DSLAM

CONFIGURACION DE HARDWARE:

1. Módulos de entrada de poder (PEM's)

Son módulos que distribuyen la energía eléctrica a través de todo el DSLAM.

2. Bandeja de ventiladores

Sirven para refrescar el interior del equipo.

3. Tarjetas de línea xDSL (slots 1 al 9, 12 al 17, 18 al 26, 27 al 32)

Se usaran 10 tarjetas de línea DMT Issue 2 con capacidad cada una para 8 usuarios. Estas tarjetas son los modems ADSL del lado de la central.

4. Modulo I/O (entrada/salida)

Aquí se encuentran las interfaces para la conexión del trunk de upstream (troncal de subida) del DSLAM. El modulo depende de la tarjeta NI-2 escogida, y en nuestro caso no se hace uso de este modulo debido a que los conectores ópticos OC-3/STM-1 están en la tarjeta NI-2.

5. Conectores hacia los suscriptores

10 conectores de 50 pines que se conectan mediante una interfaz RJ-21 hacia los conectores del splitter de la central. Cada conector RJ-21 soporta 24 usuarios. Se usaran 4 conectores al principio.

6. Tarjetas NI-2

Son tarjetas de interfaz de red de trabajo, están encargadas del control y operación del trunk de upstream, en este caso se escogió una tarjeta NI-2 para interfaz OC-3/STM-1 para un enlace WAN para 1 enlace subtendido. En esta tarjeta NI-2 están los conectores OC-3/STM-1 para fibra óptica.

Fuente de poder (separada del chasis)

Un modulo de 48 V DC que se conecta a los respectivos conectores que se encuentran en el chasis del DSLAM.

SOFTWARE DEL EQUIPO:

Cisco IOS (Internetwork Operating System) versión 12.2 (1.2) DA

Ultima versión estable. Este software es el sistema operativo del DSLAM que permite configurar los diferentes parámetros del equipo mediante una interfaz de línea de comandos. La configuración de direccionamiento de todas las interfaces del DSLAM (interfaces DSL y OC3/STM-1) se realiza utilizando identificadores de rutas y circuitos virtuales VPI/VCI basados en ATM.

Adicionalmente, se añadió una característica al IOS para que pueda manejar MPLS y configuraciones de sistemas subtendidos. Un sistema subtendido se refiere cuando se configuran equipos Cisco para trabajar en configuraciones jerárquicas tipo árbol, y así poder extender las capacidades de abonados ADSL colocando DSLAM remotos usando DLC (Digital Loop Carrier) En este caso no se usará por el momento esa característica.

Equipo agregador: Cisco 7301 router

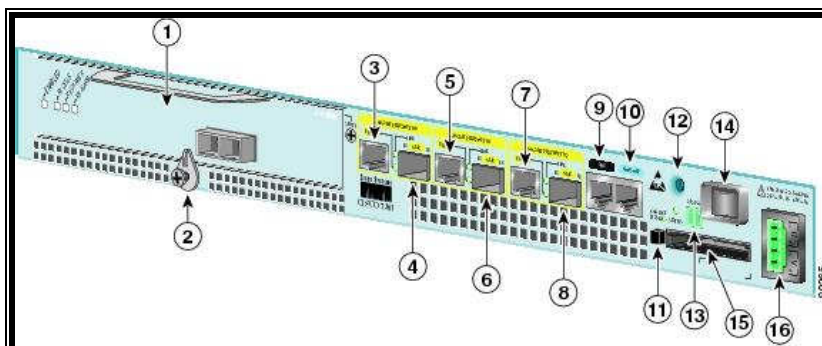


Figura 3.28 Parte frontal del router 7301

CONFIGURACION DE HARDWARE:

Puertos y conectores parte frontal

1	Slot de adaptador de puerto	9	Puerto auxiliar
2	Seguro slot puerto	10	Puerto de consola
3	Puerto Fast Eth 0/0-RJ-45	11	Botón eyector CompactFlash Disk
4	Puerto Giga Eth 0/0-SFP GBIC	12	Conexión a tierra para ESD
5	Puerto Fast Eth 0/1-RJ-45	13	Puerto de alarma
6	Puerto Giga Eth 0/1-SFP GBIC	14	Interruptor poder
7	Puerto Fast Eth 0/2-RJ-45	15	Slot CompactFlash Disk
8	Puerto Giga Eth 0/2-SFP GBIC	16	Conector de poder

Adaptador de puerto

Se usará un adaptador de puerto ATM mejorado de interfaz OC-3/STM-1 para fibra multimodo. Irá ubicado en el slot de adaptador de puerto del router. Se

utilizara un cable multimodo con conector SC para conexión entre agregador y DSLAM.

SOFTWARE DEL EQUIPO

Cisco IOS (Internetwork Operating System) versión 12.4 (0.7)

Este software es el sistema operativo del router agregador que permite configurar los diferentes parámetros e interfaces del equipo mediante una interfaz de línea de comandos. Esta versión ofrece apoyo para el adaptador de puerto ATM OC-3/STM-1.

Este equipo tendrá las funciones de agregador otros equipos como los servidores de Web Cache, Correo, RADIUS (AAA), Video, además del router de salida hacia la conexión de Internet. Los servidores se conectarán a través de un switch Ethernet el cual a su vez irá conectado a una de las 3 interfaces Fast Ethernet del 7301, mientras el router irá conectado a una de las interfaces Giga o Fast Ethernet restantes.

Router de Salida a Internet: Cisco 3640 Router

CONFIGURACION DE HARDWARE:

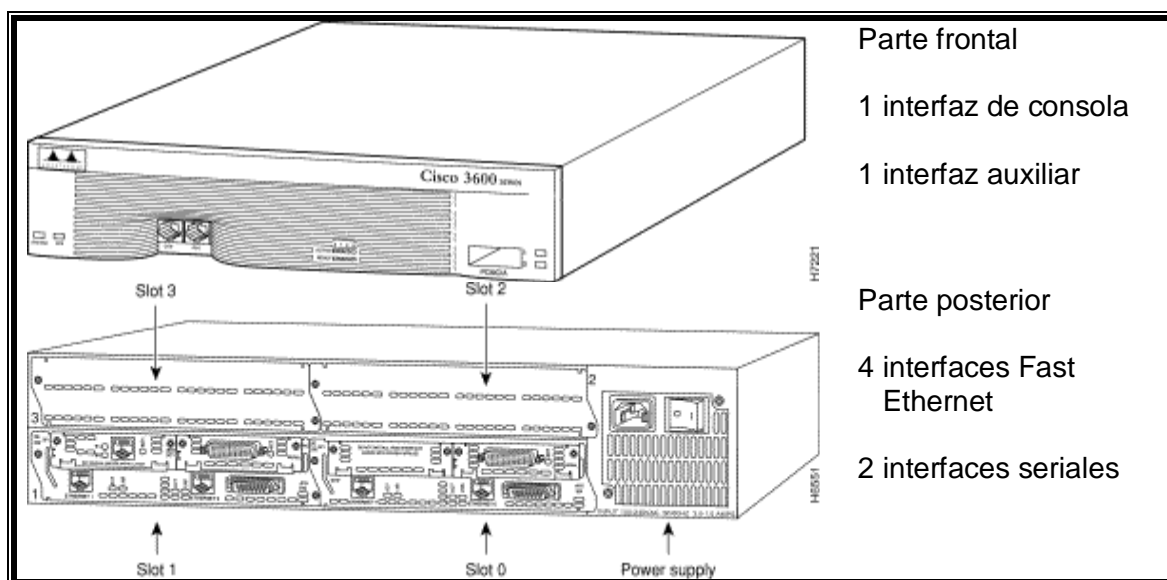


Figura 3.29 Cisco 3640 router

SOFTWARE DEL EQUIPO

Cisco IOS (Internetwork Operating System) versión 12.2 (1.5) T17

Este software es el sistema operativo del router 3640 que permite configurar los diferentes parámetros e interfaces del equipo mediante una interfaz de línea de comandos. Esta versión ofrece apoyo de firewall, VPN y SSH, lo que hace ideal como router de frontera con funciones de firewall para protección contra ataques a la red interna.

Switch Ethernet: Cisco Catalyst 2950

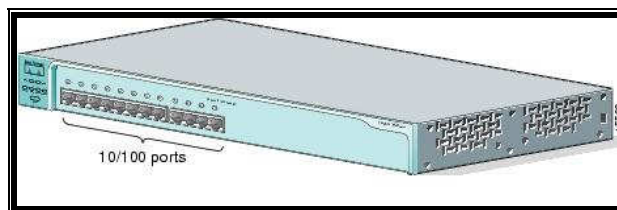


Figura 3.30 Cisco Catalyst 2950

Se usarán 3 puertos Fast Ethernet para la conexión de los servidores.

Servidores: 2 IBM Proliant y 1 PC

WEB CACHE Y CORREO ELECTRÓNICO

Sistema operativo: Fedora Core 4

Squid: Servicio de servidor Proxy y Web cache que permite mantener una copia en el su disco duro de paginas Web mas utilizadas por los usuarios lo que permite ahorrar uso de ancho de banda.

Sendmail: Servicio de servidor de correo electrónico para la administración y manejo de cuentas de e-mail de usuarios

SERVIDOR AAA (AUTENTICACIÓN Y AUTORIZACIÓN)

Sistema Operativo: Windows 2003 Server

Posee servicios de autenticación y autorización propios del sistema operativo (servidor con servicio RADIUS)

SERVIDOR VIDEO

Sistema Operativo: Windows XP

Hardware necesario: PC con tarjeta capturadora de video/audio

Servicio de video IP: Servidor RealPlayer o Winamp

Splitter en CO: Comtest 3144 CO xDSL splitter shelf

CONFIGURACION:

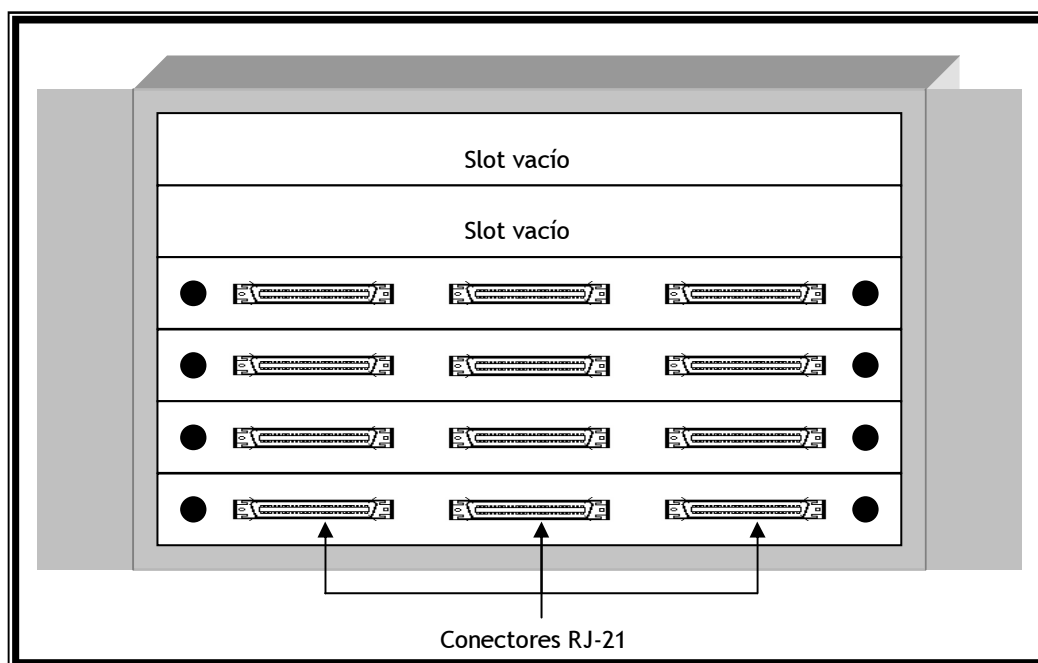


Figura 3.31 Comtest 3144 CO splitter shelf

Splitter tamaño 3U, con capacidad hasta 144 usuarios, 24 filtros por tarjeta. Al principio solo se utilizaran 4 tarjetas (96 abonados).

Los conectores son de interfaz RJ-21 de 50 pines, permiten agrupar hasta 24 líneas POTS por conector.

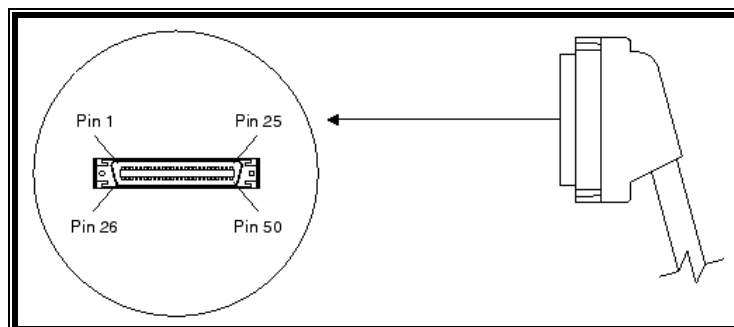


Figura 3.32 Conector RJ-21 de 50 pines

Cada tarjeta posee tres conectores RJ-21:

- 1er conector – viene de planta externa (repartidor)
- 2do conector – hacia el switch de voz
- 3er conector – hacia el DSLAM

Equipos ATU-R:

SpeedTouch 330 ADSL modem

SpeedTouch 510v gateway

Cisco 857 router

Los equipos en las instalaciones del usuario (CPE), no necesitan una configuración tan detallada como los equipos en la central. Solo es necesario conectarlos a la línea telefónica mediante un conector RJ-11, y una conexión Fast Ethernet con conector RJ-45 hacia el equipo terminal que puede ser un PC, un switch o un router Ethernet, a excepción del modem ADSL SpeedTouch

330 que usa una interfaz USB para la conexión con un PC. La configuración de todos los equipos CPE tiene las opciones para fijar parámetros tales como el identificador VPI/VCI de ATM y dirección IP (todos los modelos), y funciones de enrutamiento IP y ATM QoS (Cisco 857 y SpeedTouch 510v). Los equipos SpeedTouch 330 y 510v se configuraran con RFC-1483 brigded como método de encapsulación de datos en el DSLAM y el ATU-R. El router Cisco 857 como es para servicio empresarial se usara encapsulación PPP over ATM para usar autenticación y autorización.

Splitter en CPE: ADC S1 NID splitter

Los splitters en el lado del usuario deben instalarse inmediatamente después del punto donde termina la acometida telefónica que proviene del exterior y antes de los teléfonos y del ATU-R. La acometida se conecta al splitter, y mediante cables con conectores RJ-11 se conectan el ATU-R y el teléfono.

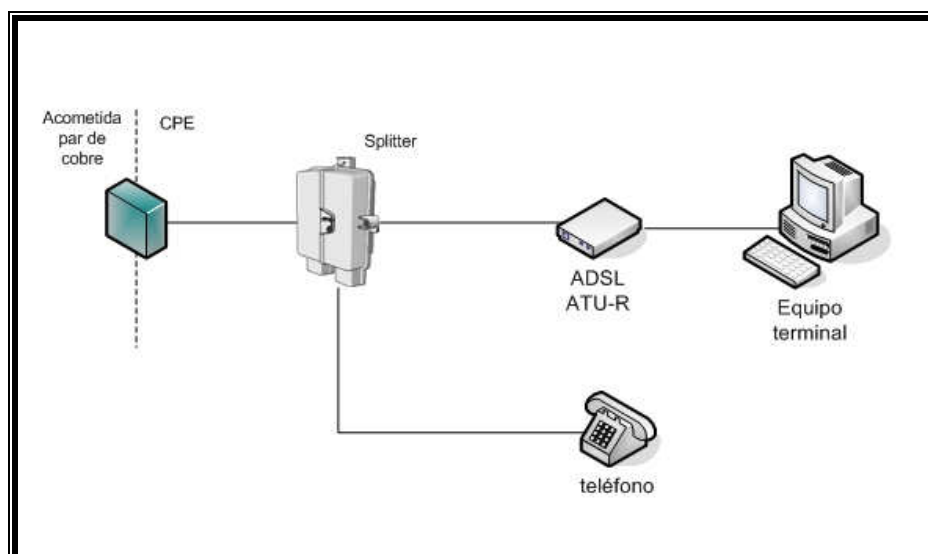


Figura 3.33 Instalación del ADC splitter en CPE

3.5 Planimetría urbanización Samanes

3.5.1 Ubicación Central telefónica

La central telefónica se encuentra ubicada en Samanes 2da. Etapa, a continuación se presenta un grafico de planimetría y red telefónica de la central, en donde se puede observar la salida de los cables multipares de cobre hacia la red externa.

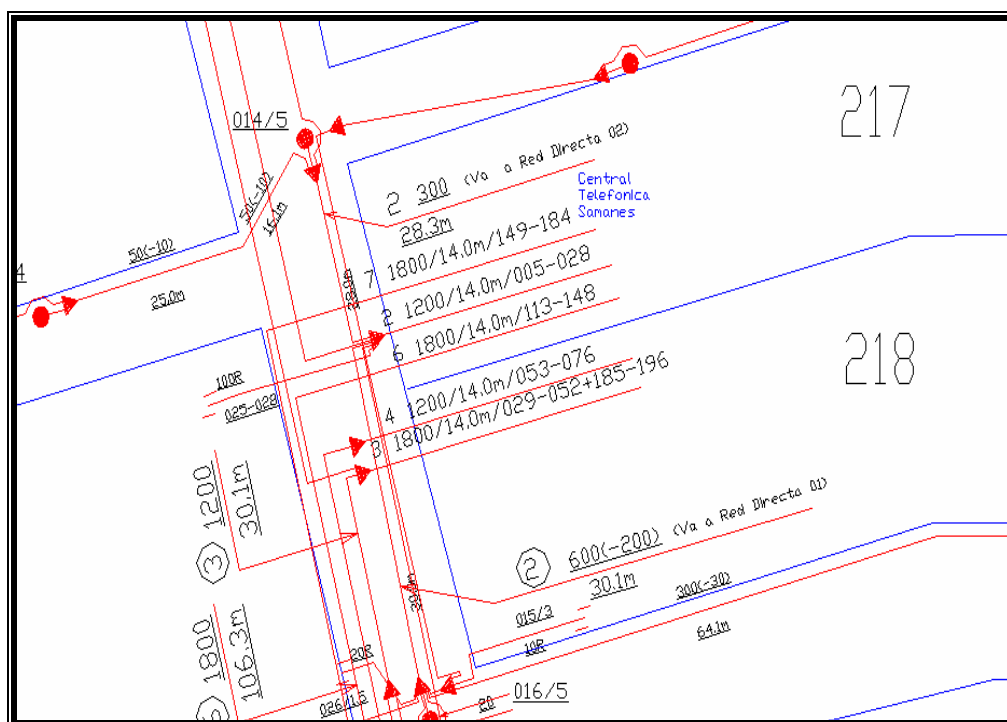


Figura 3.34 Planimetría de la ubicación de la central telefónica Samanes

La central telefónica a la salida del repartidor tiene 3 cables multipares de 1800 líneas de cobre, 1 cable multipar de 1200 líneas de cobre. Adicionalmente tiene 300 usuarios que van a la red directa 02, y 400 usuarios que van están

conectados a la línea directa 01. Estos usuarios conectados a la red directa son abonados de otras centrales telefónicas los cuales han sido trasladados a través de la red SDH hasta la central de conmutación de Samanes. La razón es la falta de cupos disponibles en los conmutadores de voz de las centrales que sirven a sus redes telefónicas locales.

3.5.2 Distribución Planta externa

La figura 3.35 presenta las diferentes zonas en que esta dividida la red externa de la urbanización Samanes, donde a cada sector le corresponde su respectivo armario de distribución

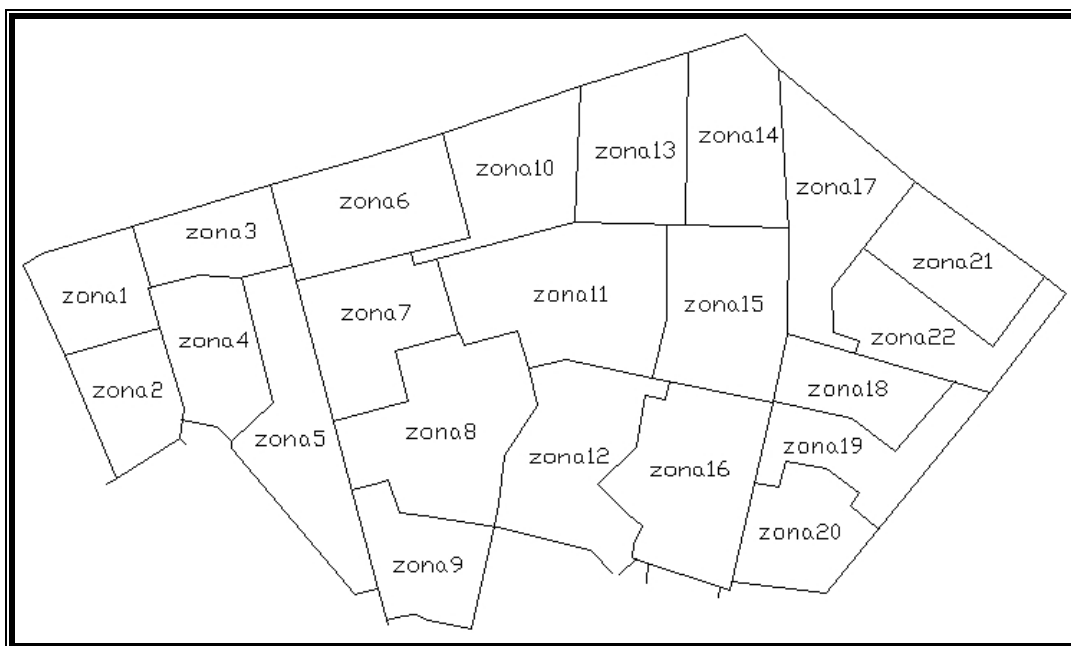


Figura 3.35 Zonas de la planta externa de la red telefónica de Samanes

En las siguientes páginas se presentan la planimetría y red secundaria de las diferentes zonas de Samanes, así como la información de numeración y regletas de los armarios de distribución. Esta información es necesaria para poder ubicar en forma rápida a los abonados de la red telefónica que requieran el servicio ADSL y poder determinar posibles soluciones a problemas que se presenten con el servicio en la ruta del bucle local (ruido en línea, interrupción servicio), así como la distancia del usuario a la central.

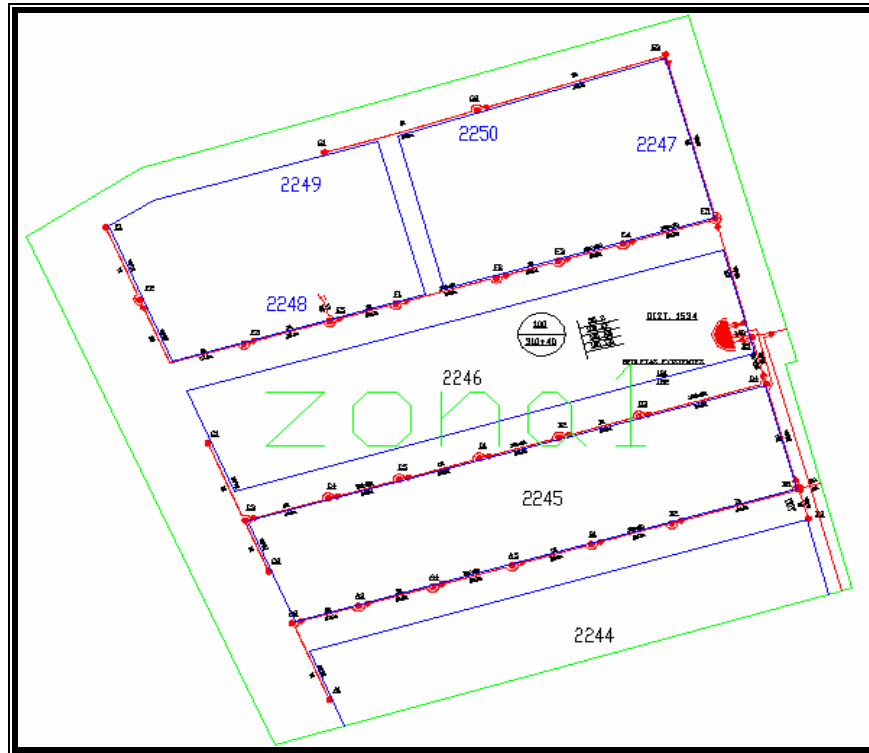


Figura 3.36 Planimetría zona 1 Samanes

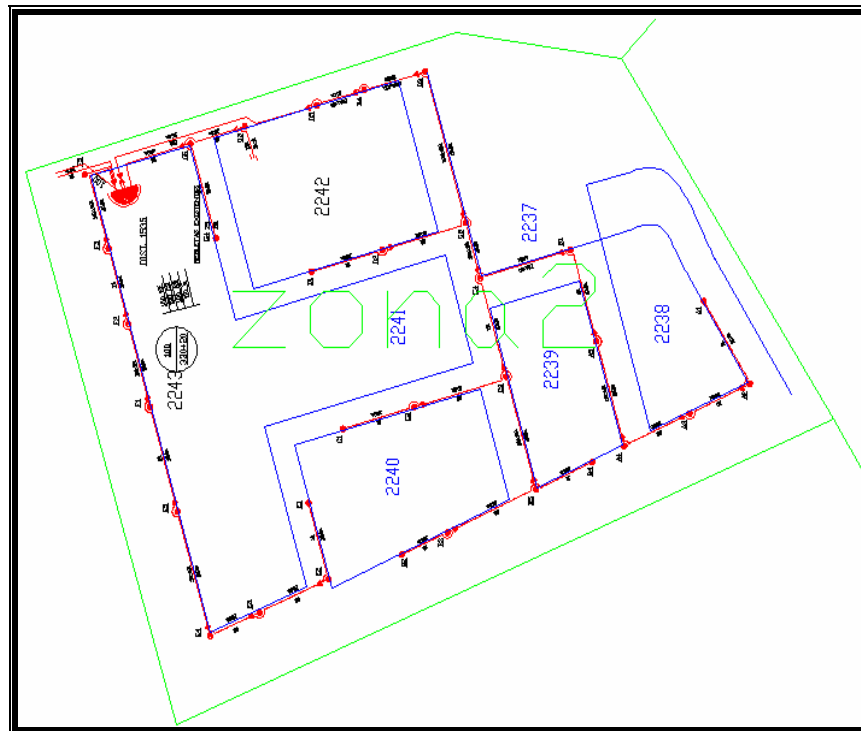


Figura 3.37 Planimetría zona 2 Samanes

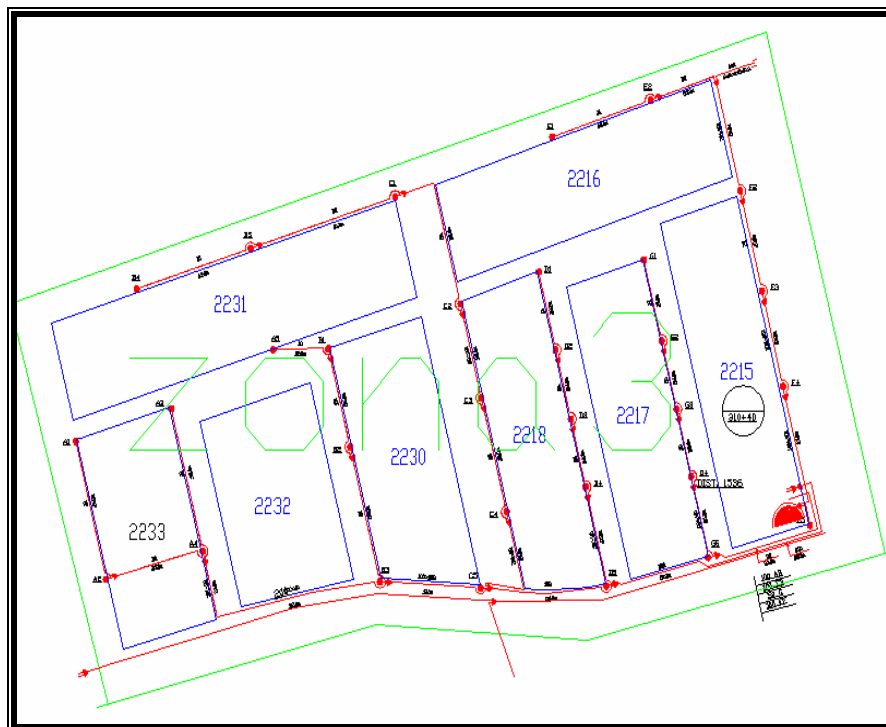


Figura 3.38 Planimetría zona 3 Samanes

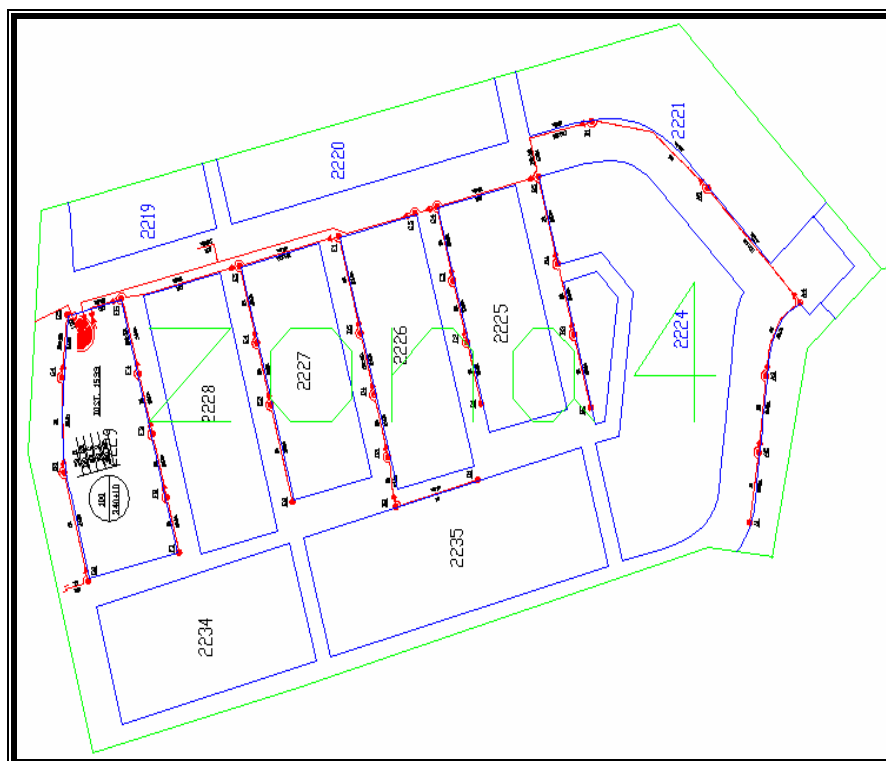


Figura 3.39 Planimetría zona 4 Samanes

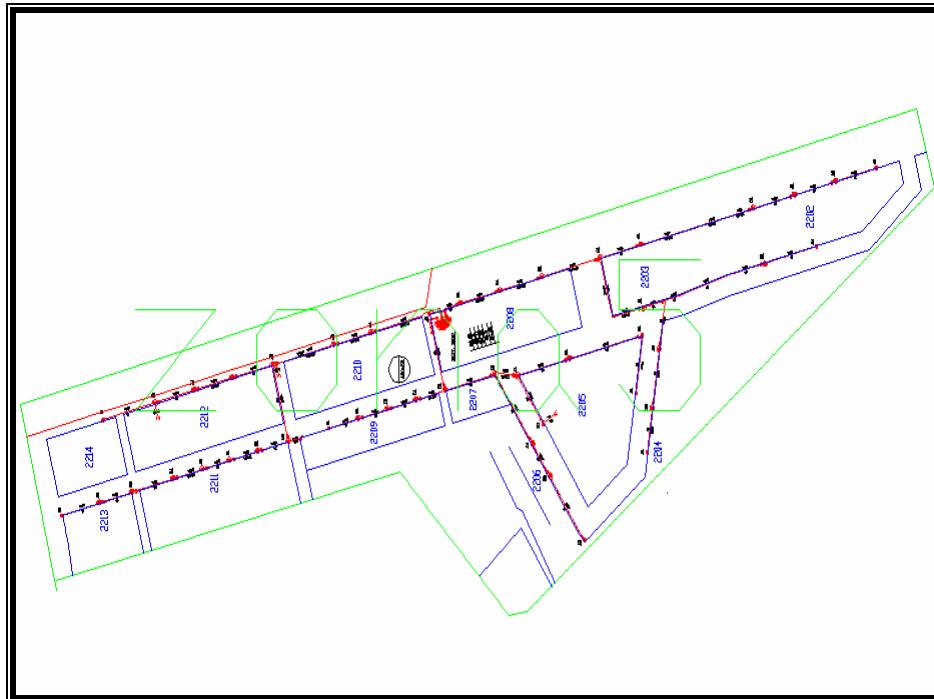


Figura 3.40 Planimetría zona 5 Samanes

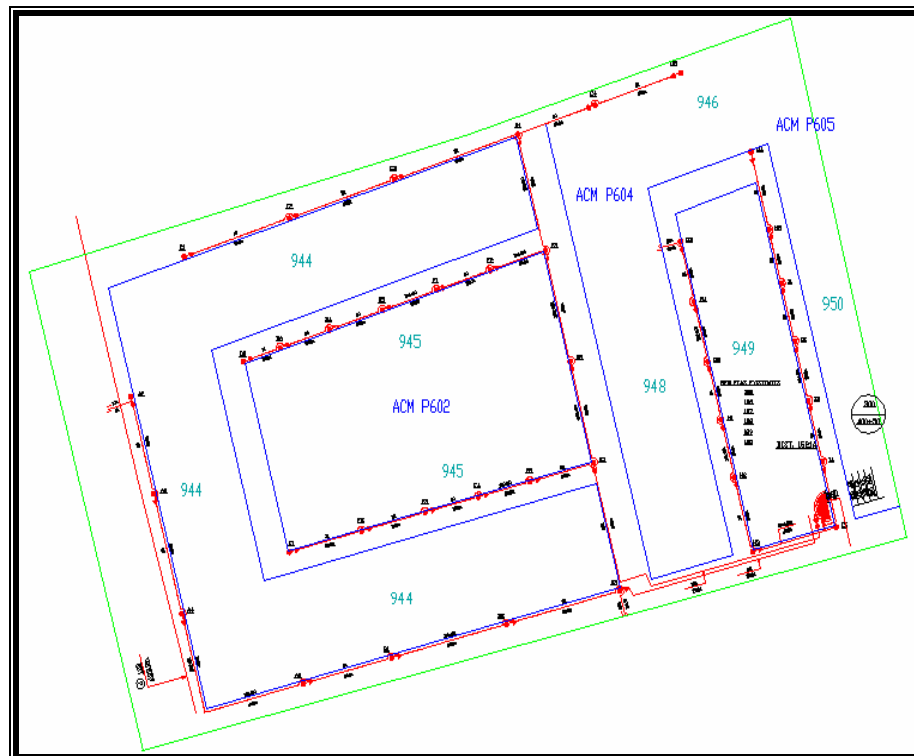


Figura 3.41 Planimetría zona 6 Samanes

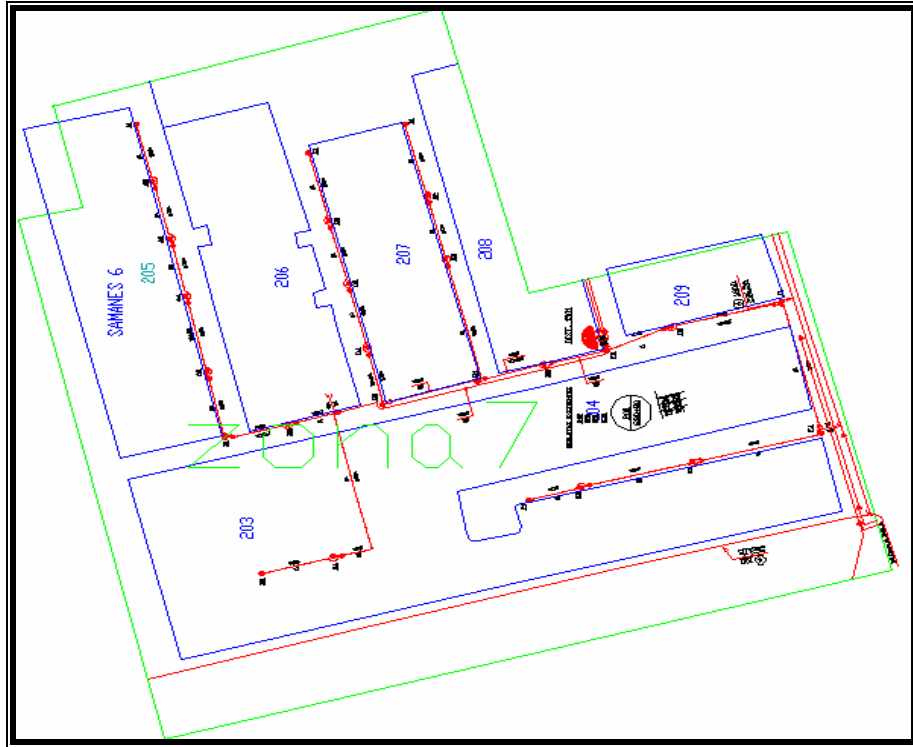


Figura 3.42 Planimetría zona 7 Samanes

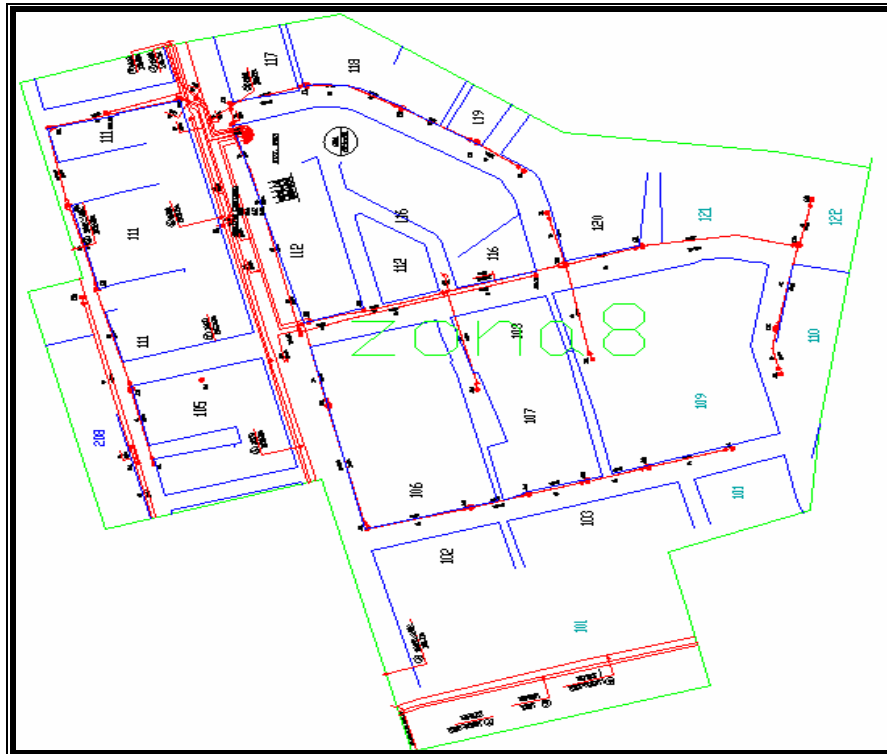


Figura 3.43 Planimetría zona 8 Samanes

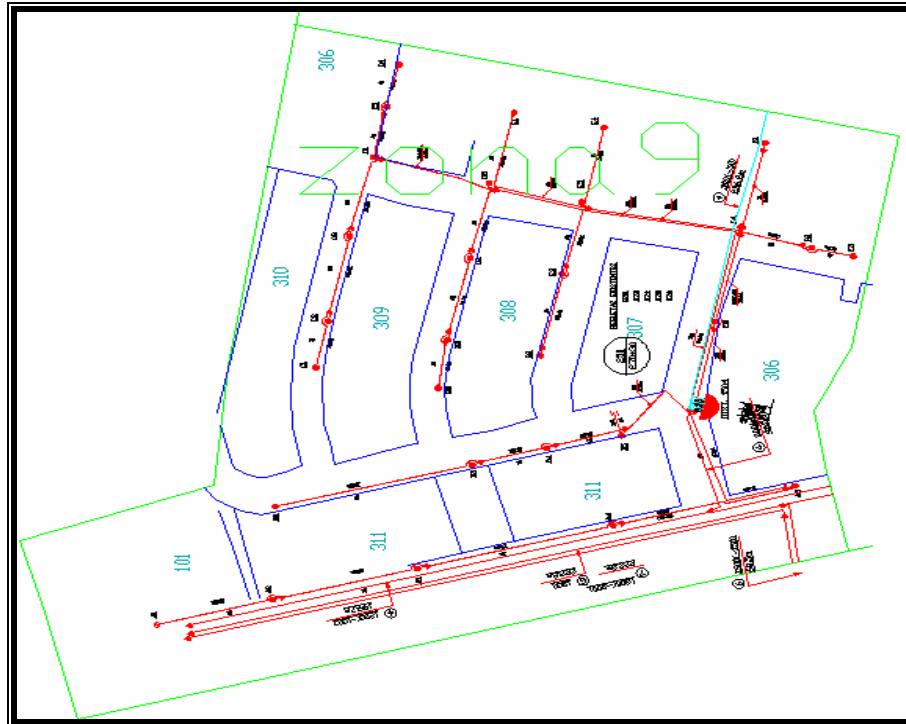


Figura 3.44 Planimetría zona 9 Samanes

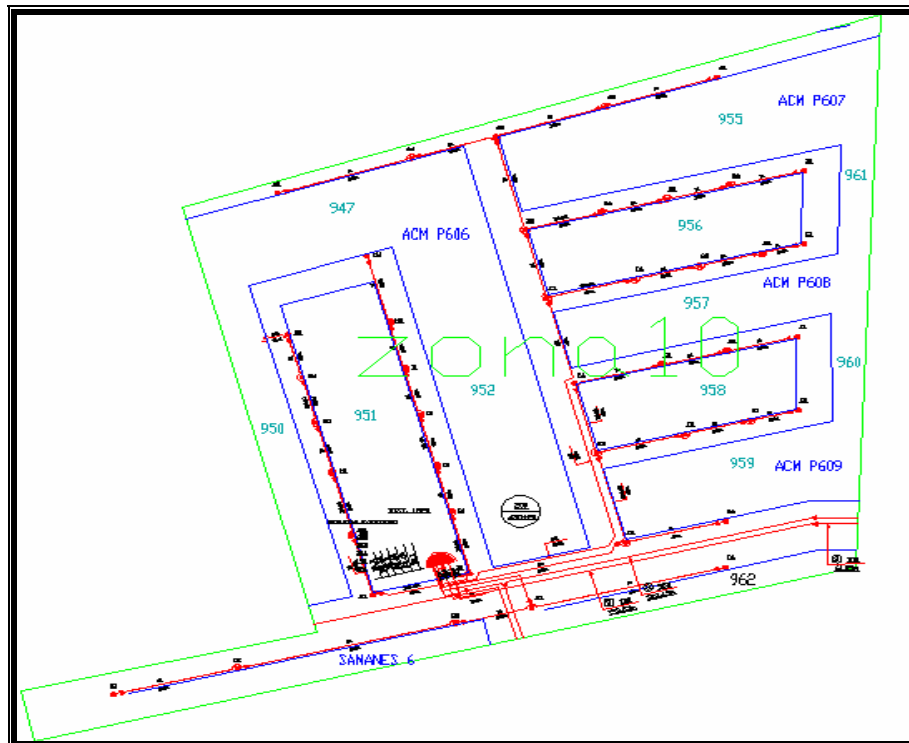


Figura 3.45 Planimetría zona 10 Samanes

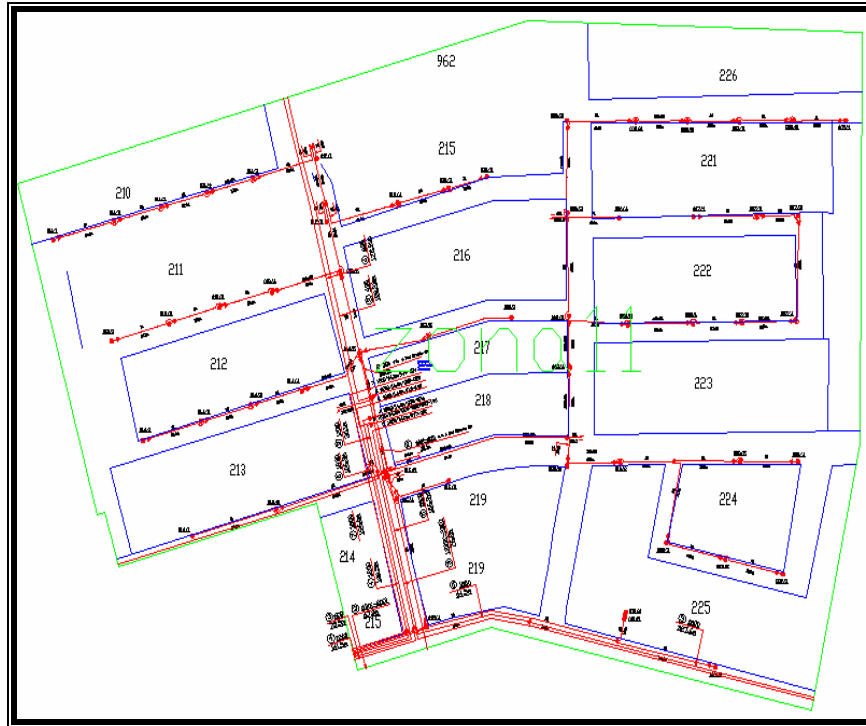


Figura 3.46 Planimetría zona 11 Samanes

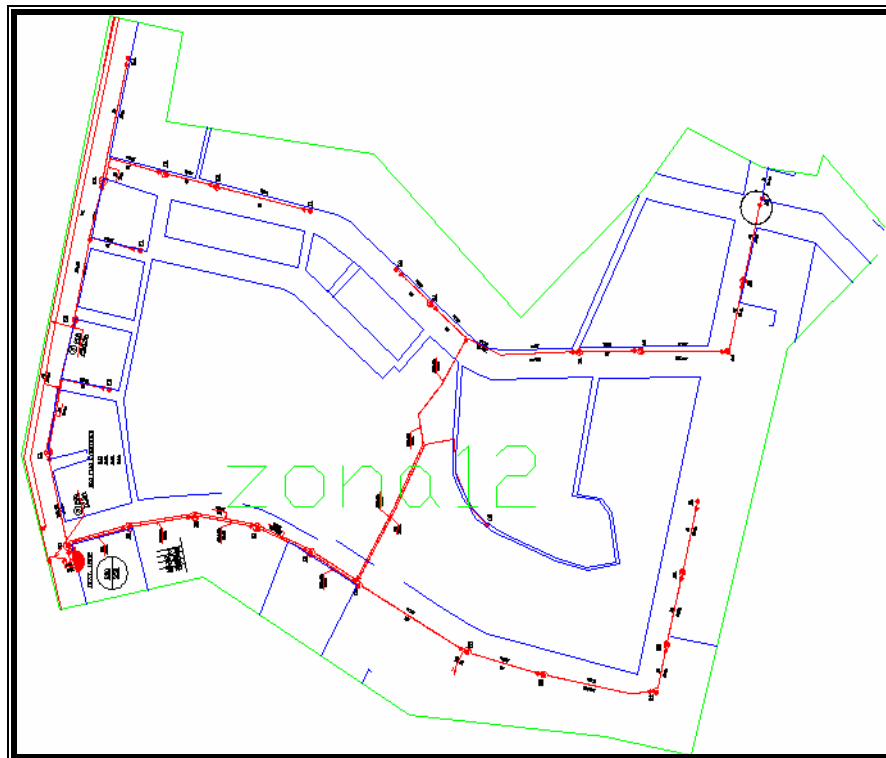


Figura 3.47 Planimetría zona 12 Samanes

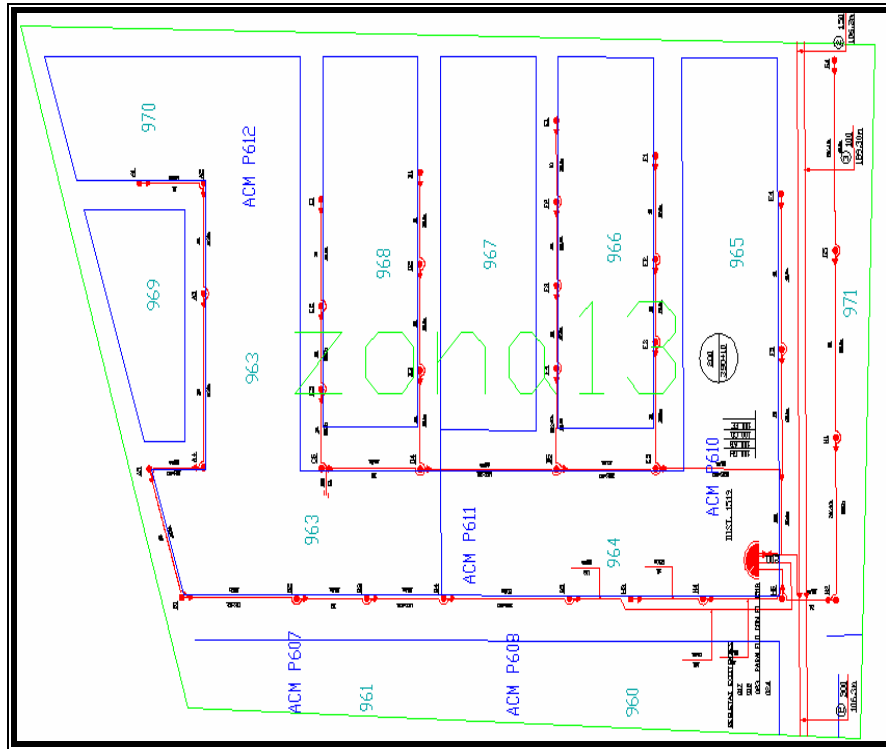


Figura 3.48 Planimetría zona 13 Samanes

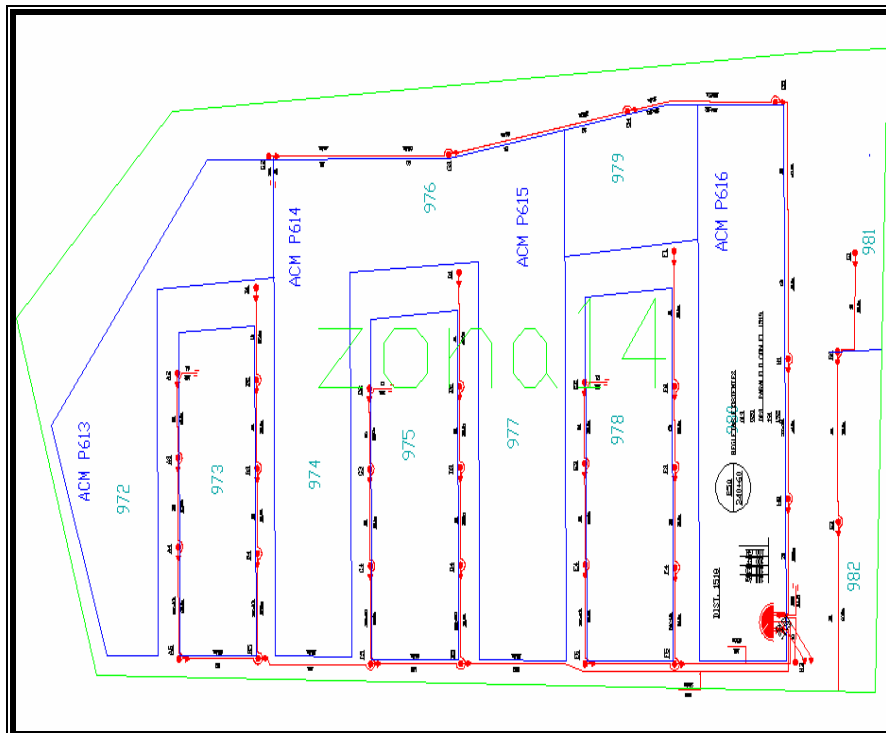


Figura 3.49 Planimetría zona 14 Samanes

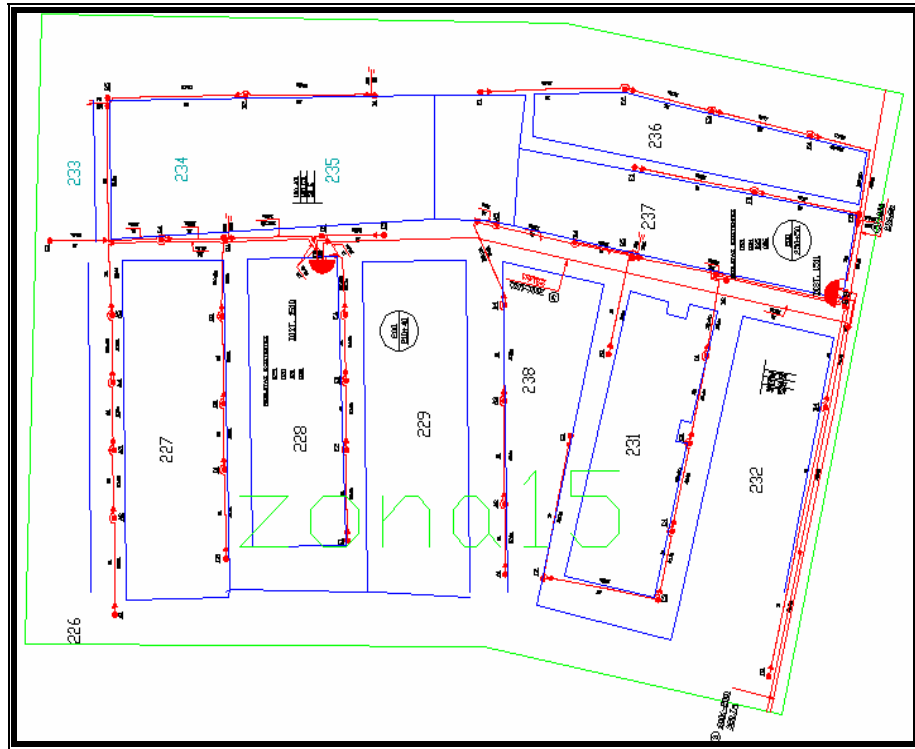


Figura 3.50 Planimetria zona 15 Samanes

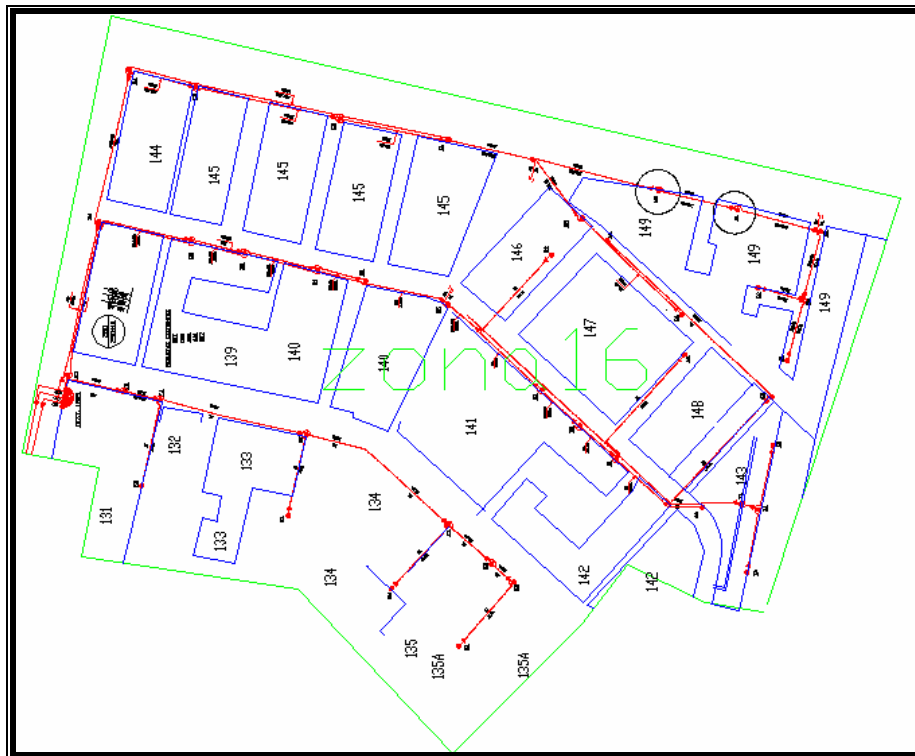


Figura 3.51 Planimetria zona 16 Samanes

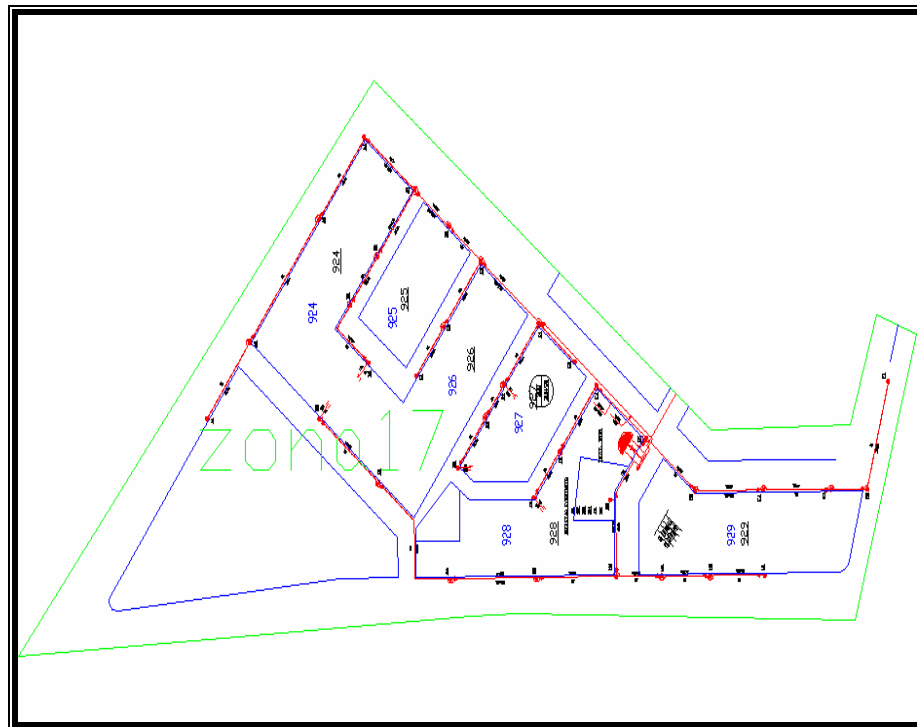


Figura 3.52 Planimetría zona 17 Samanes

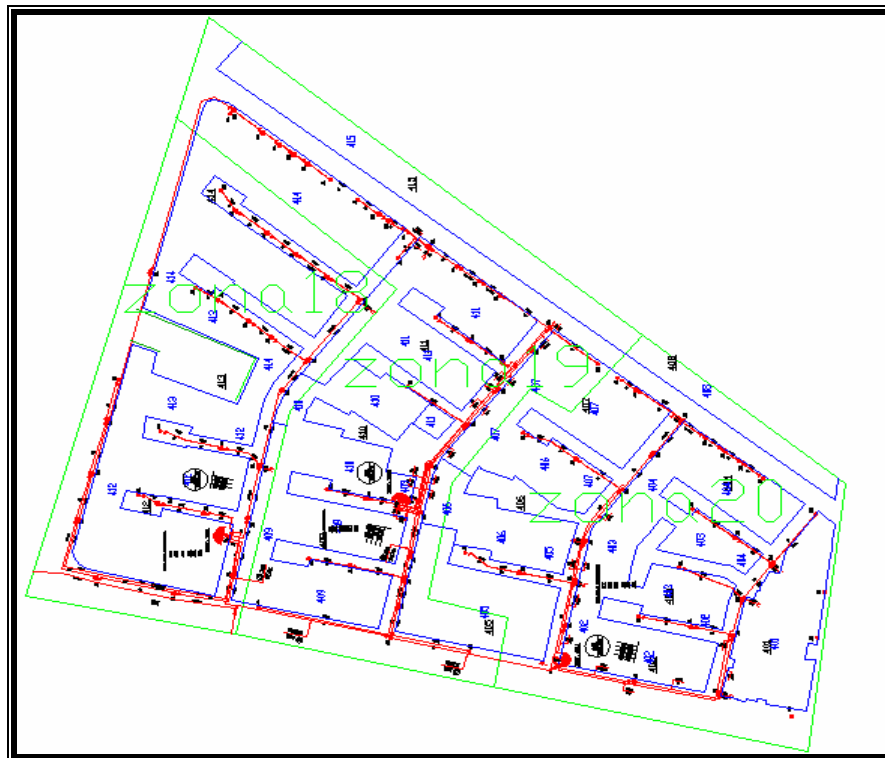


Figura 3.53 Planimetría zonas 18, 19 y 20 Samanes

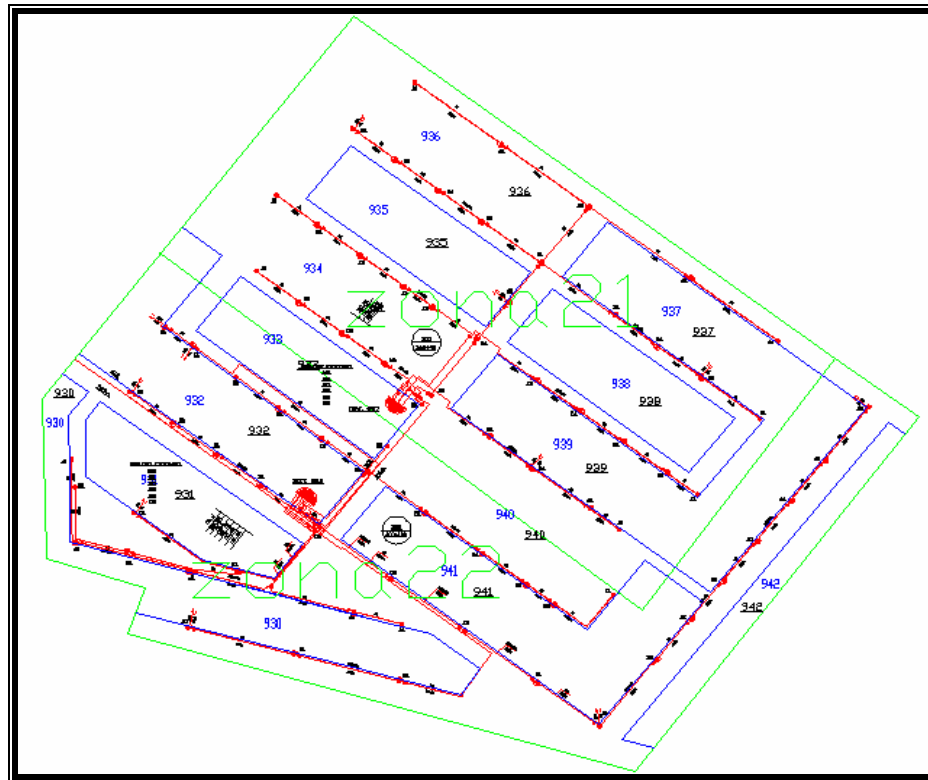


Figura 3.54 Planimetría zona 21 y 22 Samanes

3.5.3 Ubicación y distribución equipos red ADSL

Todos los equipos en el lado de la central serán ubicados en la misma área donde se encuentra la central de conmutación (switch de voz) Alcatel 1000, para ello se instalara un rack de 42U (186,69 cm de alto) y de 19 pulgadas (48,26 cm) de ancho. El rack es solo un armazón (no es tipo armario) donde mediante brackets se instalarán los equipos.

Los servidores se ubicaran en un sitio cercano al rack, debido a las conexiones con el switch Ethernet (máximo 90 m de separación). A continuación se muestra la figura 3.55 que presenta los equipos con las respectivas medidas a escala y su disposición en el rack.

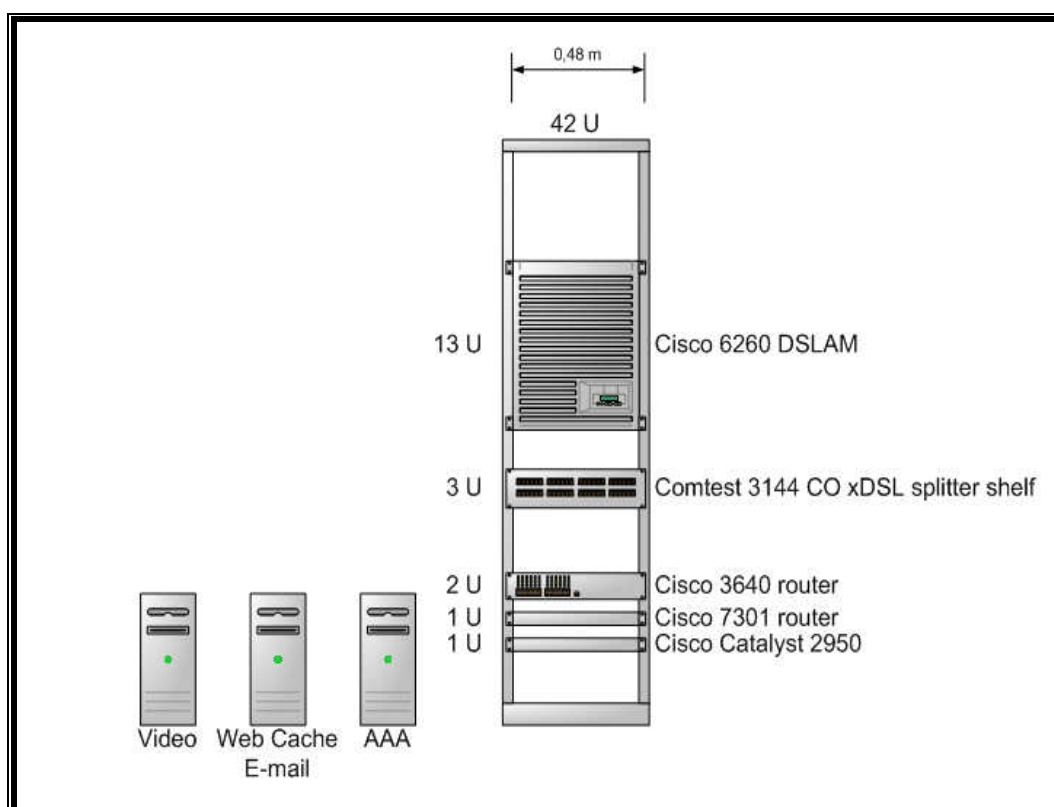


Figura 3.55 Rack con equipos y servidores

La disposición del equipo en el lado del usuario dependerá de las condiciones en que se encuentre ubicado el equipo terminal. Si es un modem ADSL con conexión USB, el modem ira junto al PC del usuario. Si es un router o modem ADSL con conexión Fast Ethernet, el equipo irá cerca del switch o router Ethernet, que es lo más común, o irá cerca del PC conectado mediante un cable con conector RJ-45 a la tarjeta de red.

3.6 Cable Panamericano

3.6.1 Descripción enlace dedicado hacia el Cable Panamericano

En un principio se pensó contratar un enlace dedicado hacia Internet directamente con un proveedor o ISP en los Estados Unidos, realizando la conexión mediante la contratación de circuitos dedicados en el cable panamericano. Dado que el cable Panamericano no llega directamente a los Estados Unidos, específicamente al NAP de las Américas, se contrataría los servicios de otro cable submarino, en este caso el cable Américas II.

Los altos costos de contratar un circuito dedicado a través del cable panamericano y Américas II, que oscilan entre 8000 y 9000 dólares al año el alquiler de un OC-3/STM-1, no permiten poder contratar por separado un acceso a Internet de los proveedores en Estados Unidos. Otro punto en contra es que la unidad básica de contratación para acceso al NAP de las Américas es un STM-1, lo cual es una conexión de ancho de banda demasiado grande para los requerimientos de este proyecto.

Debido a las razones antes mencionadas, el enlace dedicado a Internet para proveer este servicio a la urbanización Samanes será a través de Pacifictel. Esta empresa posee participación en el consorcio que administra el cable Panamericano, y por tanto brinda acceso al cable además de Andinatel y Cable Andino. Se contratará la capacidad de 2 E1 para el acceso a Internet.

2 E1 (2 x 2.048 Kbps = 4096 Kbps = 4 Mbps)

Hasta el actual momento, las tres empresas de Ecuador con participación en el Cable Panamericano tenían en gran parte saturado su capacidad de ancho de banda de acceso al cable, pero recién en este año (2005) las tres empresas ya recibieron las propuestas para incrementar sus capacidades. A continuación se muestra un gráfico (figura 3.56) con las asignaciones de capacidades a nivel de STM-1 y su porcentaje de ocupación en los anillos del cable submarino hasta el 2003.

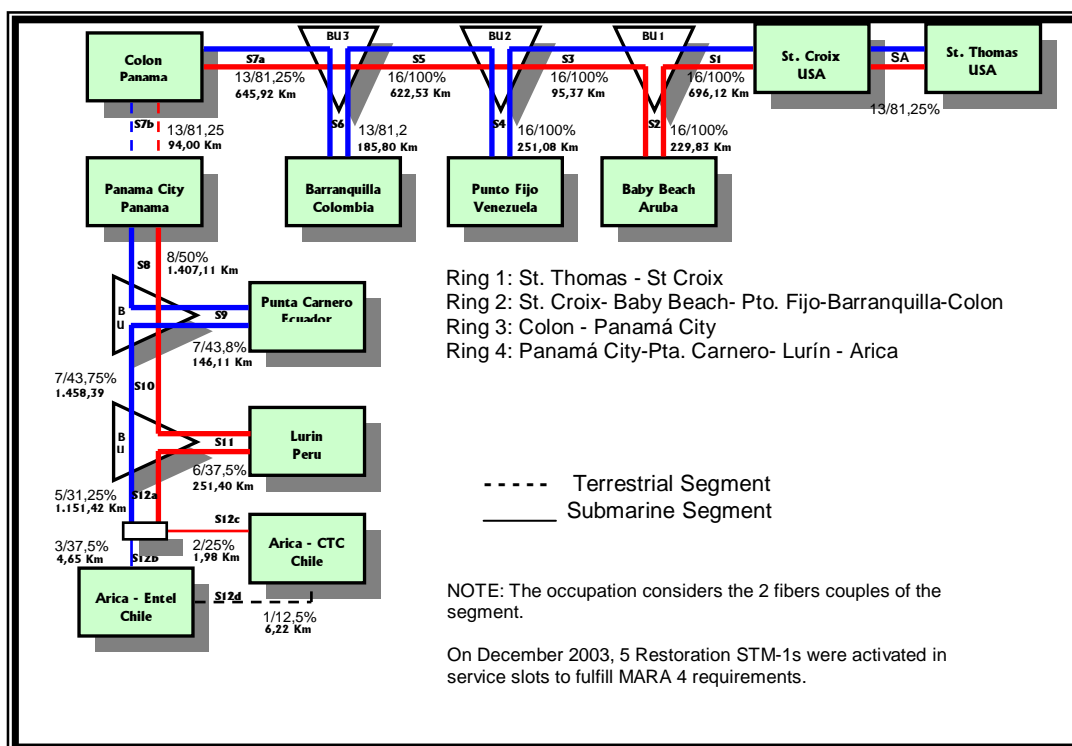


Figura 3.56 Asignación de STM-1 y porcentaje de ocupación en anillos

La contratación del enlace dedicado con Pacifictel puede incluir el acceso a Internet, o se lo puede contratar solo como enlace dedicado hasta algún punto de presencia de algún proveedor de Internet. Hay dos opciones para contratación de servicio de transito de Internet TIER 1 (acceso dedicado a backbone de Internet):

- Conexión desde la Central de Transito Internacional Guayaquil (PoP - Point of Presence) hasta Chile donde se tiene acceso a un puerto IP TIER 1, mediante la reservación de un circuito n x E1 a través del cable Panamericano.

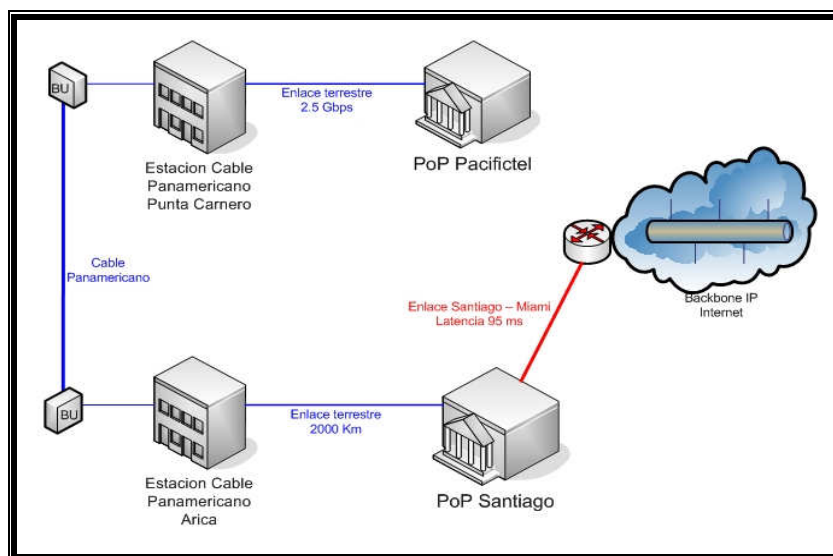


Figura 3.57 Conexión CTI Guayaquil – Puerto IP Chile

- Conexión desde la Central de Tránsito Internacional Guayaquil (PoP - Point of Presence) hasta el NAP de las Américas donde se tiene acceso a un puerto IP TIER 1 mediante la reservación de un circuito n x E1.

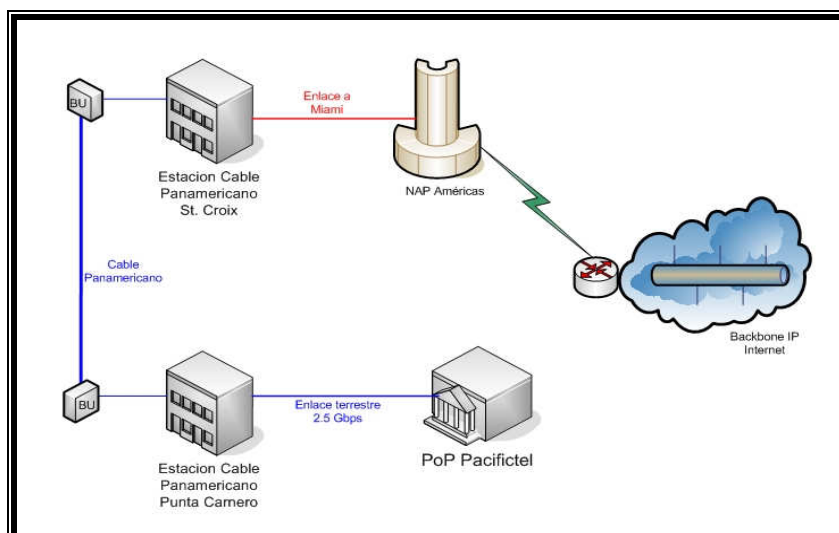


Figura 3.58 Conexión CTI Guayaquil – NAP Américas

3.6.2 Diagrama enlace dedicado

- Diagrama del enlace desde la oficina de Portadora en Guayaquil hasta la central de tránsito en Salinas

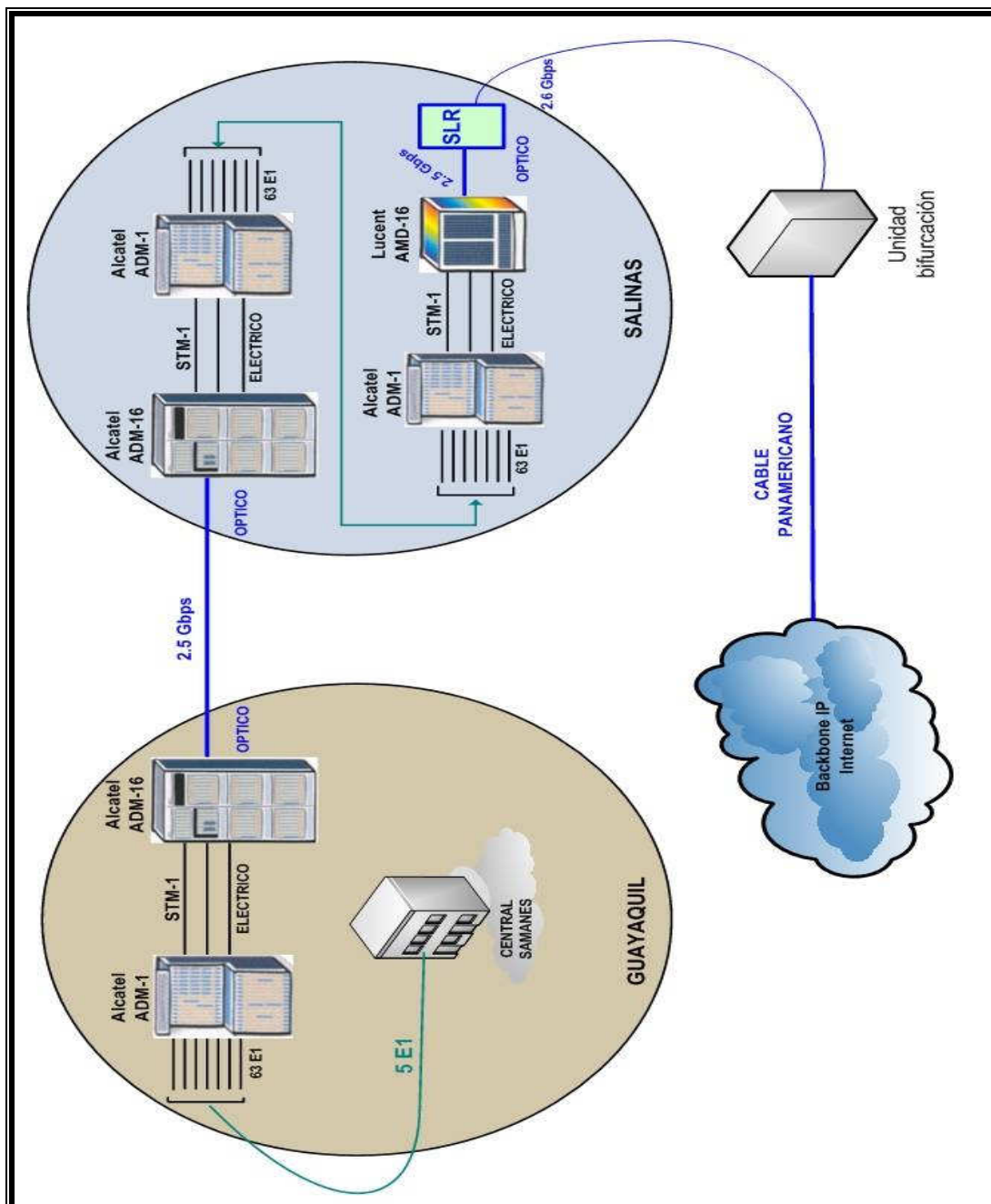


Figura 3.59 Diagrama sección enlace Guayaquil – CT Salinas

- Diagrama del enlace desde la central de transito en Salinas hasta el NAP de las Américas

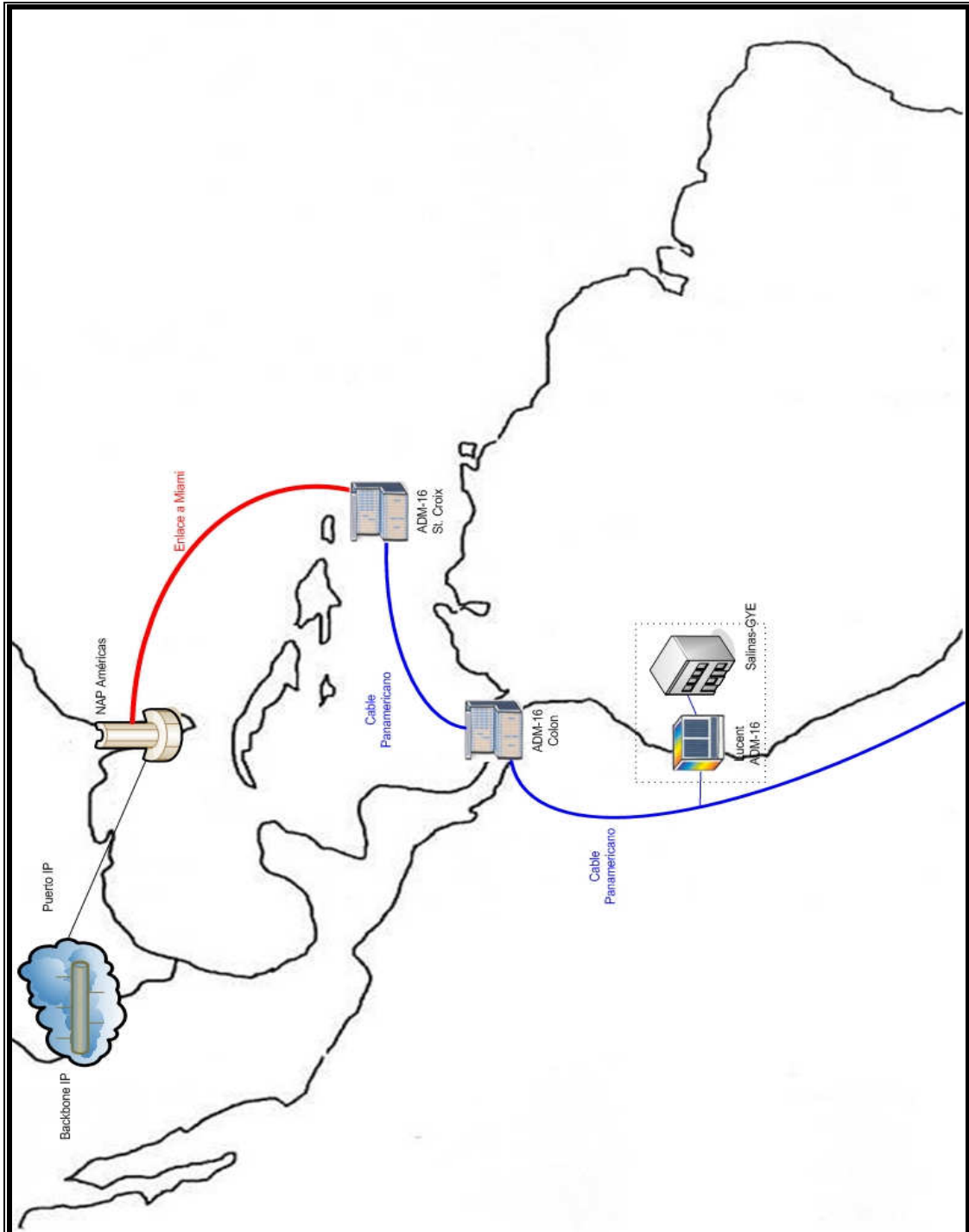


Figura 3.60 Diagrama enlace dedicado al NAP Américas

3.6.3 Especificaciones técnicas de protocolos y señalización

La sección del enlace que parte desde la central telefónica, específicamente la conexión que sale del equipo terminal en este caso el router Cisco 3640 y de ahí a un modem, lo hará Pacifictel mediante E1 y luego a través de la red SDH se conectará a la central de Portadora que está ubicada en el centro de la ciudad. El protocolo que utiliza Pacifictel en esta parte del enlace puede ser SS7 (Common Signaling System 7) o R2, y solo se usan para comunicación entre centrales, y permiten el establecimiento, supervisión y terminación de las conexiones de voz y datos en la red telefónica.

Desde la central de Portadora en donde existen equipos multiplexores (ADM – Add-Drop Multiplexer) que convierten las señales eléctricas de los E1 a señales ópticas, la conexión seguirá por el enlace fibra óptica que hay entre Guayaquil y Salinas de 2.5 Gbps hasta la central de transito en donde también se encuentran equipos multiplexores que realizan asimismo conversiones ópticas–eléctricas y luego conversiones eléctricas–ópticas, multiplexando los enlaces E1 en tramas STM-1. Después de estos pasos la señal óptica que sale del multiplexor se conecta directamente al cable panamericano, donde los datos que viajan se transmiten en unidades de STM-16. Este proceso es a nivel de capa física, donde solo interesa la multiplexación y las conversiones eléctrico-ópticas y viceversa, funciones básicas de los equipos ADM

Los equipos ADM que se encuentran en la red óptica del cable panamericano se encargan de administrar los STM-1, hasta llegar a su destino, en este caso el NAP de las Américas. Cabe indicar que como el cable Panamericano no llega directamente hasta el NAP de las Américas, se realiza una interconexión con otro cable submarino o con algún enlace dedicado que Pacifictel haya contratado con su proveedor de acceso a uno de los backbones IP en Estados Unidos.

Por ultimo, mediante un equipo de pasarela (gateway) que puede ser un CSU/DSU o algún equipo ruteador, se accede al backbone IP. En la figura 3.61 se presenta una sinopsis de los protocolos y señalización usada en el enlace dedicado, así como de los equipos ADSL de la central telefónica.

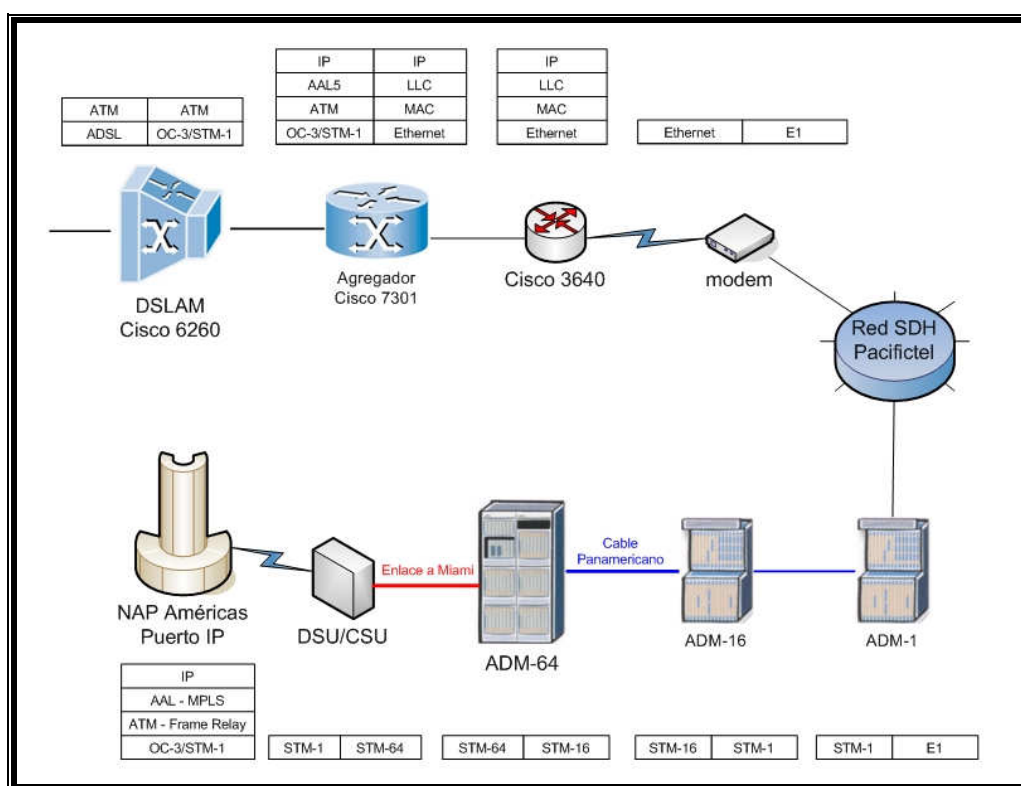


Figura 3.61 Protocolos y señalización enlace Internet y equipos ADSL

3.6.4 Especificaciones del proveedor de Internet

En un principio se pensó contratar un proveedor de Internet como MCI, Cogent o Sprint, pero como se mencionó anteriormente, la unidad básica para acceder al NAP de las Américas es un STM-1, el cual es demasiado costoso y excede en gran parte los requerimientos de ancho de banda para la red ADSL en Samanes, se decidió contratar un enlace dedicado a través de Pacifictel, hasta un puerto IP en el NAP de las Américas.

En lo referente a Pacifictel, esta empresa nacional provee enlaces dedicados a proveedores de servicio de Internet aquí en el país, dado que tiene una de las redes telefónicas más grandes del Ecuador, además de ser uno de los operadores que tiene participación en el cable panamericano.

El enlace que ofrece Pacifictel es el siguiente: *Guayaquil PoP CTI Pacifictel – NAP de las Américas + Acceso al puerto IP*, es el enlace que se ha decidido escoger para el acceso a Internet.

3.7 Administración de la red ADSL

La administración de la red ADSL en lo referente a la parte técnica se realizará a través de los equipos ADSL, en este caso mediante la configuración del DSLAM Cisco 6260 y del agregador Cisco 7301 a través de una interfaz de línea de comandos, en el cual se configurarán los diferentes usuarios así como el servicio que ellos soliciten. De igual manera para los demás equipos que formen parte de la red se administrarán vía consola de línea de comandos. Los equipos CPE también pueden ser configurados mediante una interfaz de comandos o a través de un browser.

La administración en lo referente a la parte administrativa propiamente dicha estará a cargo de Pacifictel, que será el ente encargado de decidir que gerencia y que departamento de su institución se hará cargo de la parte técnica y operativa. En estos momentos el área de Red Inteligente de Pacifictel es el que está a cargo de la parte técnica de los usuarios DSL que tiene esta operadora en Kennedy y Urdesa. La empresa que terceriza los servicios de DSL en otras zonas es EasyNet, aunque esta empresa es propia de Pacifictel.

Queda la posibilidad de tercerizar los servicios de ADSL en la urbanización Samanes a una empresa operadora diferente de Pacifictel, de la misma forma que otras empresas ya brindan servicios de telefonía pública en la ciudad.

3.8 Proyección futura de la red ADSL

Al principio la red se ha configurado para dar servicio ADSL a 80 usuarios en la red telefónica de las 7 etapas de la urbanización Samanes de Pacifictel. Se espera poder alcanzar el número de 70 usuarios en un periodo de máximo de un año, después de lo cual se procederá a incrementar la capacidad del DSLAM mediante tarjetas adicionales, para el segundo año se espera soportar hasta 140 usuarios, lo cual implica la adquisición de 8 tarjetas DMT adicionales. Para el tercer año, se espera contar con 190 usuarios los cuales implican 6 tarjetas DMT más, y para el cuarto año con la adquisición de las últimas 6 tarjetas de línea se tendría copada la capacidad máxima del Cisco 6260 (240 usuarios)

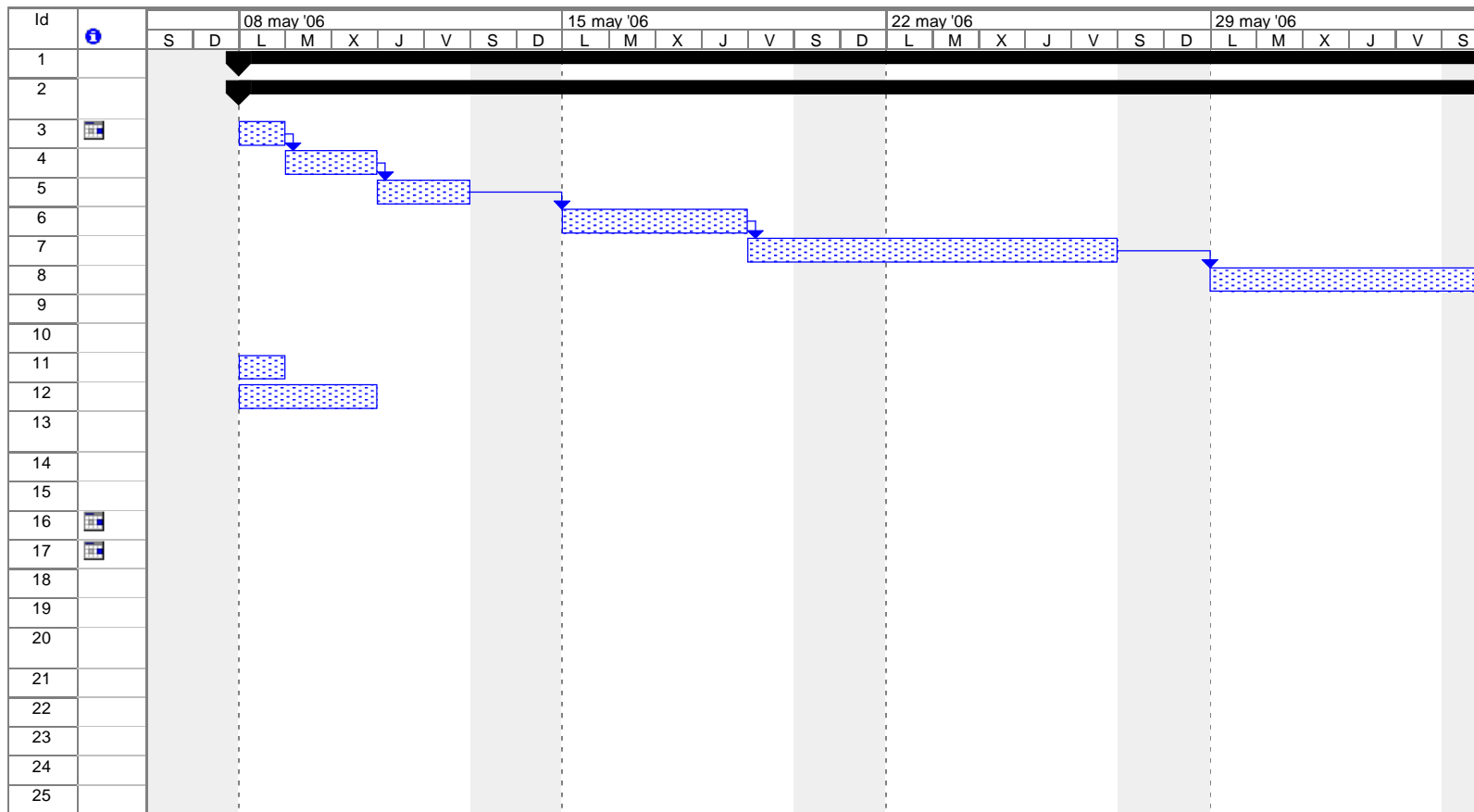
Si se presentaran exactamente todas estas proyecciones, para el cuarto año se habría recuperado la inversión, lo que permitiría adquirir otro chasis DSLAM con 10 tarjetas DMT para brindar servicio a un total de 320 usuarios, y se adquiriría 1 E1 adicional para la conexión de Internet.

Todas estas proyecciones de usuarios están asociadas con el periodo de recuperación del capital y la rentabilidad del proyecto, como se puede ver en el capítulo 4, sección 5.2 y 5.3 en donde se ha realizado una proyección económica desde el 5to al 10mo año basados en datos de los primeros 4 años de recuperación.

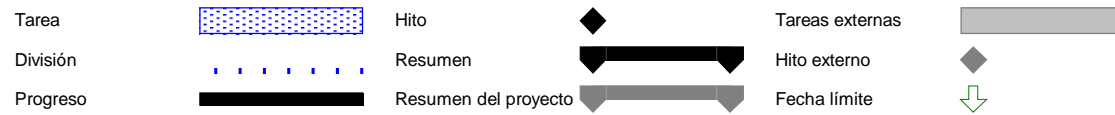
3.9 Cronograma de actividades

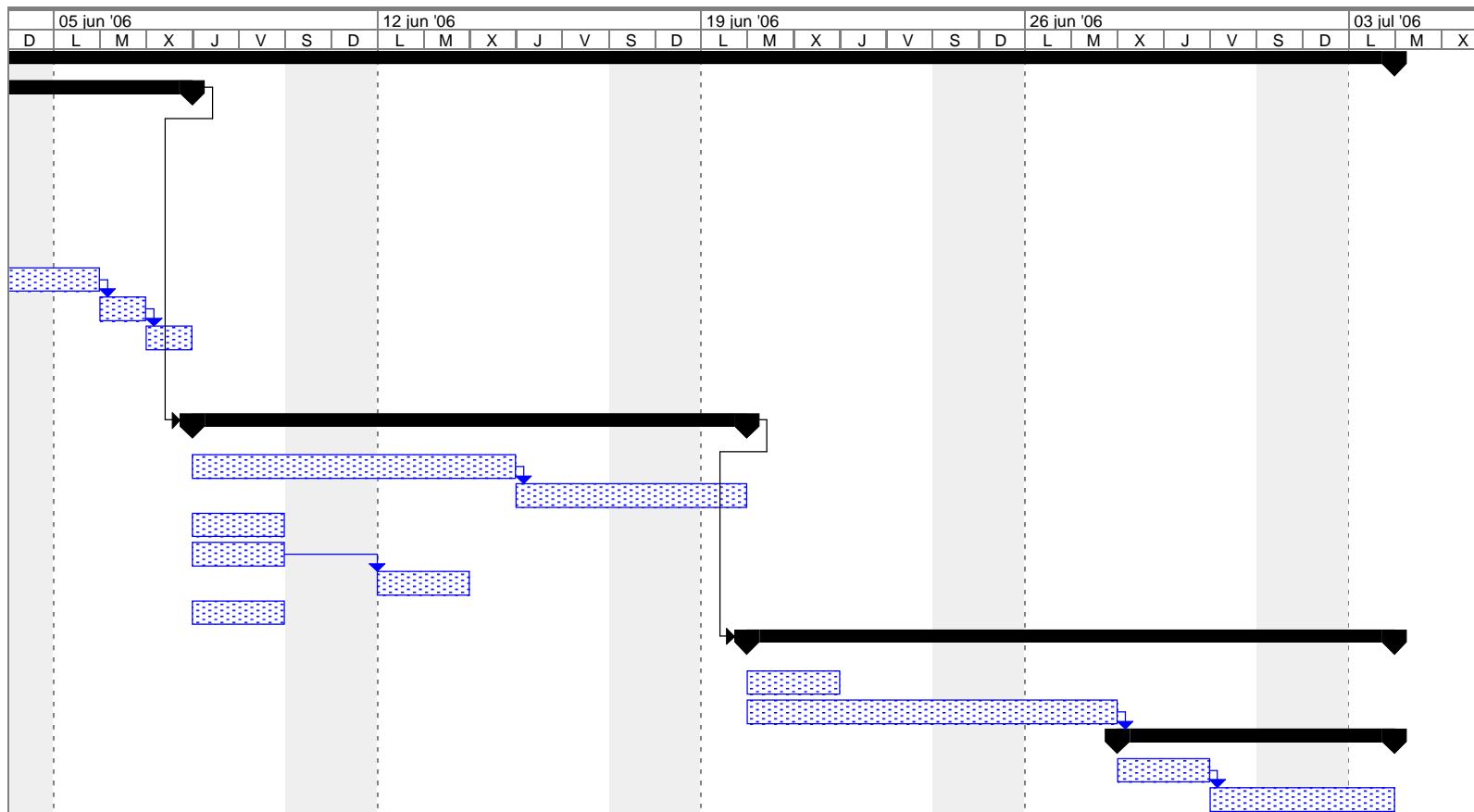
153

Id		Nombre de tarea	Duración	Comienzo	Fin
1		SAMANES -RED (ADSL)	41 días	lun 08/05/06	lun 03/07/06
2		<u>1-Instalación de equipos ADSL en la Central Samanes</u>	23 días	lun 08/05/06	mié 07/06/06
3		1.1 Colocación del Rack	1 día	lun 08/05/06	lun 08/05/06
4		1.2 Instalación del Cisco 6260DSLAM	2 días	mar 09/05/06	mié 10/05/06
5		1.3 Instalacion del Splitter Comtest 3144	2 días	jue 11/05/06	vie 12/05/06
6		1.4 Instalación de agregador Cisco 7301, Cisco 3640 router y Catalyst 2950 switch en el Rack	4 días	lun 15/05/06	jue 18/05/06
7		1.5 Cableado RJ-21 desde el Repartidor al Splitter Comtest 3144	6 días	vie 19/05/06	vie 26/05/06
8		1.6 Cableado RJ-21 desde el Splitter Comtest al DSLAM Cisco 6260	6 días	lun 29/05/06	lun 05/06/06
9		1.7 Colocacion de los Servidores	1 día	mar 06/06/06	mar 06/06/06
10		1.8 Cableado de los equipos con Fast Ethernet	1 día	mié 07/06/06	mié 07/06/06
11		1.9 Cableado de fibra multimodo con conectores SC	1 día	lun 08/05/06	lun 08/05/06
12		1.10 Instalacion del enlace dedicado a Internet	3 días	lun 08/05/06	mié 10/05/06
13		<u>2- Configuración de los Equipos ADSL</u>	8 días	jue 08/06/06	lun 19/06/06
14		2.1 Configuracion del DSLAM Cisco 6260	5 días	jue 08/06/06	mié 14/06/06
15		2.2 Configuracion del agregador Cisco 7301	3 días	jue 15/06/06	lun 19/06/06
16		2.2 Configuracion del Firewall en el Cisco 3640 router	2 días	jue 08/06/06	vie 09/06/06
17		2.3 Configuración del servidor AAA	2 días	jue 08/06/06	vie 09/06/06
18		2.5 Configuración del servidor Web Cache	2 días	lun 12/06/06	mar 13/06/06
19		2.6 Configuracion del servidor de Correo	2 días	jue 08/06/06	vie 09/06/06
20		<u>3- Periodo de Prueba</u>	10 días	mar 20/06/06	lun 03/07/06
21		3.1 Prueba del enlace a Internet	2 días	mar 20/06/06	mié 21/06/06
22		3.2 Prueba del establecimiento de los PVC del DSLAM al usuario	6 días	mar 20/06/06	mar 27/06/06
23		3.3 Prueba de la velocidad de conexión del usuario	4 días	mié 28/06/06	lun 03/07/06
24		3.3.1 Distancia Central -Usuario 1 Km	2 días	mié 28/06/06	jue 29/06/06
25		3.3.1 Distancia Central -Usuario 2 Km	2 días	vie 30/06/06	lun 03/07/06



Proyecto: adsl-samanes
 Fecha: vie 29/09/06

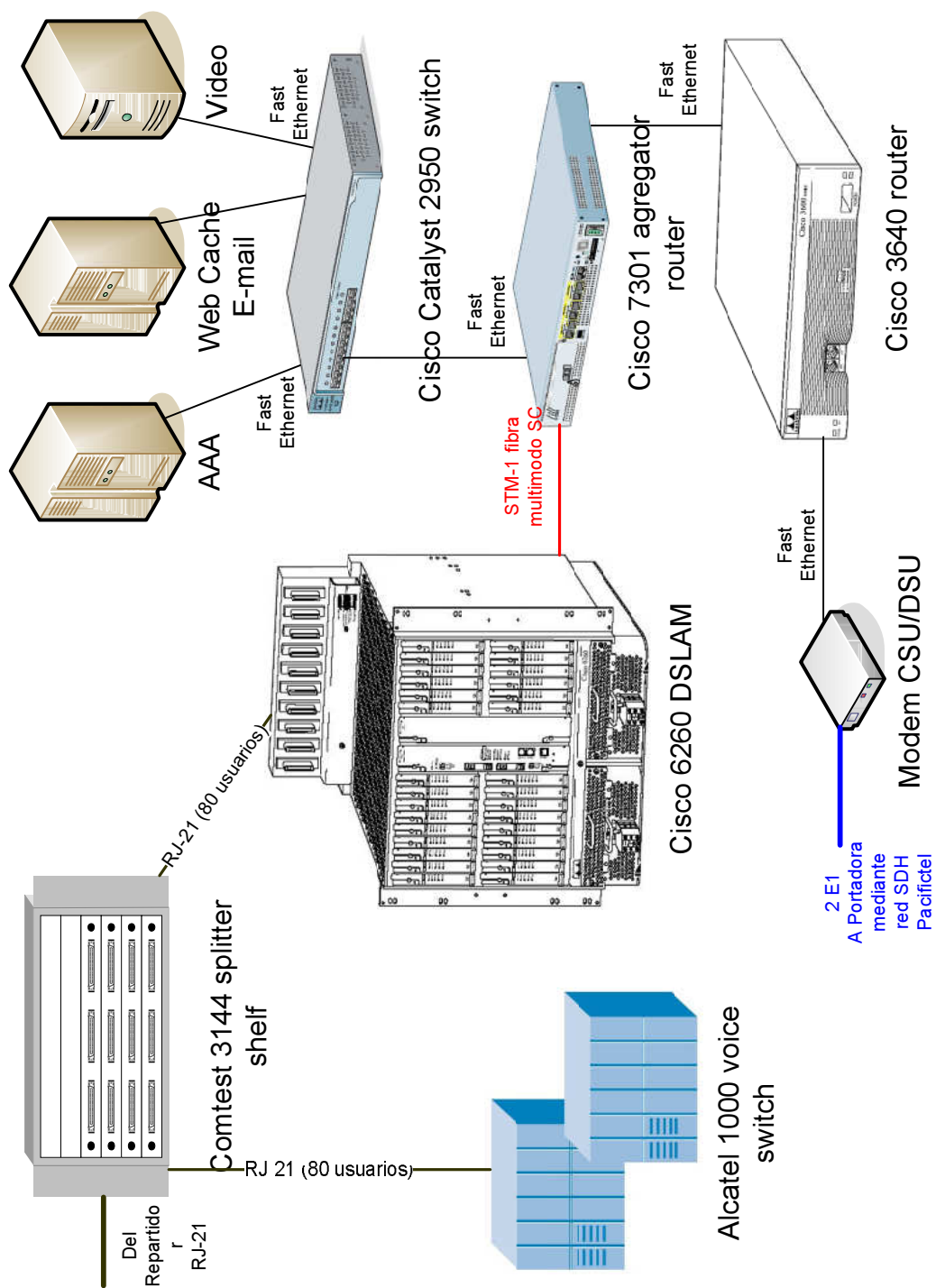


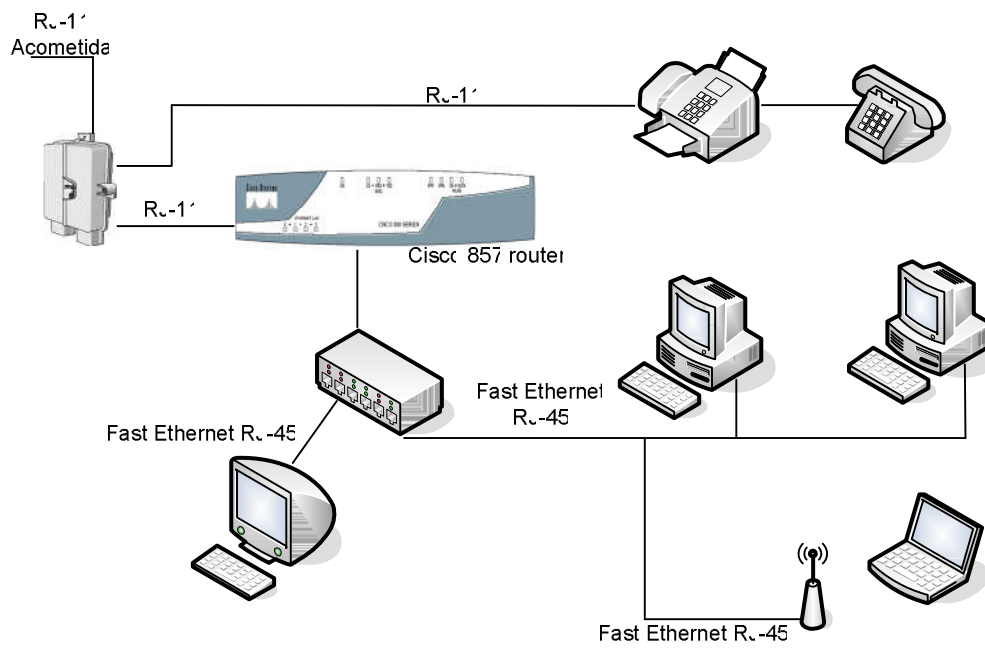
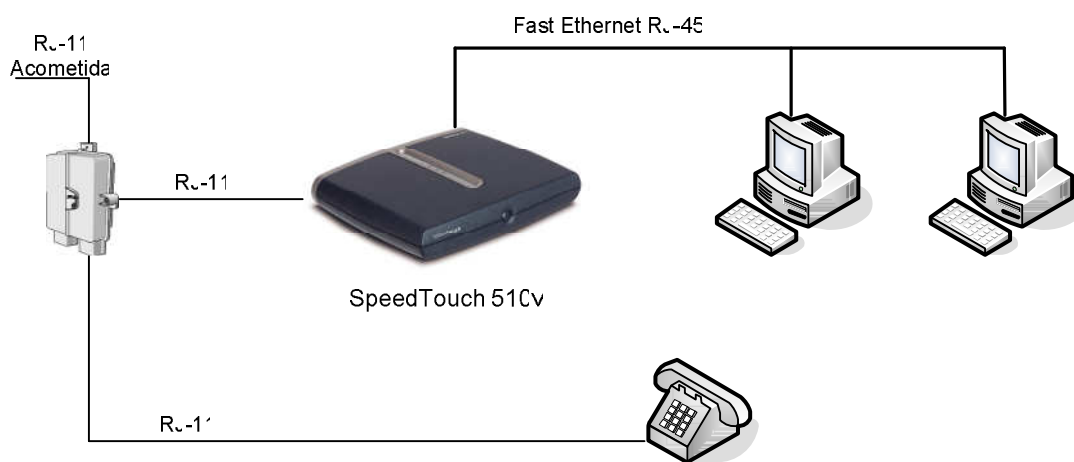
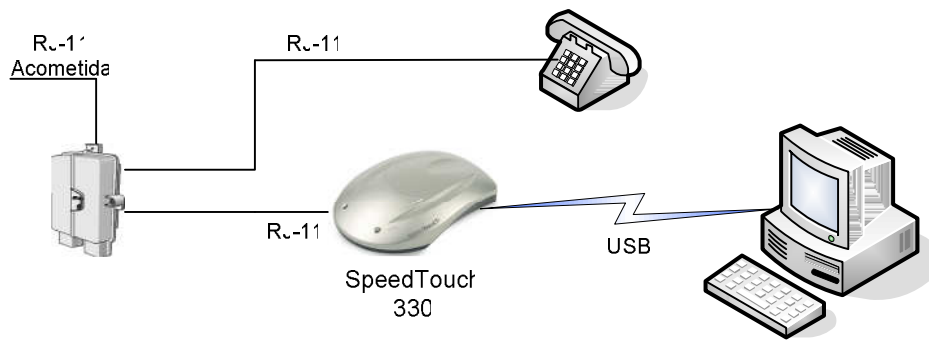


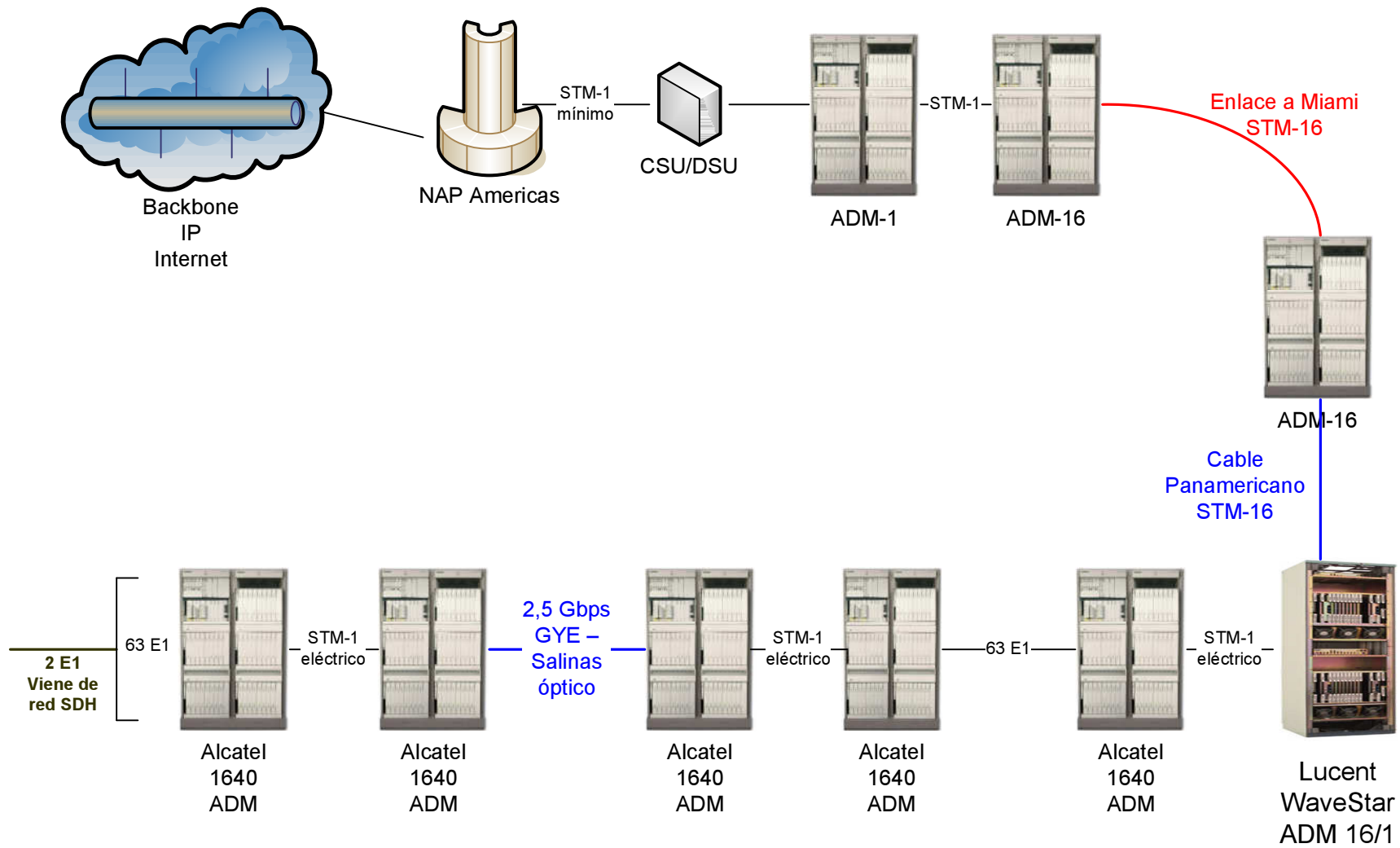
Proyecto: adsl-samanes
 Fecha: vie 29/09/06

- | | | | | | |
|----------|--|----------------------|--|-----------------|--|
| Tarea | | Hito | | Tareas externas | |
| División | | Resumen | | Hito externo | |
| Progreso | | Resumen del proyecto | | Fecha límite | |

3.10 Esquema final red ADSL y enlace dedicado hacia el Cable Panamericano







CAPITULO IV

Estudio económico del proyecto

4.1 Análisis de costos y beneficios del proyecto

Inversión Inicial

Cisco 6260 DSL IP Switch				
Código	Descripción	Cantidad	Precio unidad	Precio total
CISCO6260	Cisco 6260 DSL Multiplexer Chassis	1		\$ 3.800,00
S62AB21-12212DA	Cisco 6260 IOS IP DSL SWITCH - BASE SOFTWARE	1		\$ 4.000,00
6260-1-PEM-DC	Cisco 6260 48V DC Power Supply Module	1		\$ 700,00
NI2-155MM-155MM2	NI2, 1 OC3/STM1 Multi Mode; 1 WAN, 1 Subtend	1		\$ 5.900,00
6260-ATUC-8DMT-1	8 Port DMT Issue 2 Line Card	10	\$ 1.900,00	\$ 19.000,00
FL62-07	Cisco IOS 62xx Series IP DSL Switch - 03 06 Bundle	1		\$ 4.400,00
IO-BOARD-1-62	6260 Chassis Fiber I/O Connector Panel	1		\$ -
CON-OSP-6260	24x7x4 Onsite Svc Cisco 6260 DSL Multiplexer	1		\$ -
Subtotal equipo				\$ 37.800,00

Cisco 7301 router				
Código	Descripción	Cantidad	Precio unidad	Precio total
CISCO7301-BB-8K	7301 chassis, 256MB memory, A/C power, 64MB Flash	1	\$ 20.500,00	\$ 20.500,00
S731A-12407	Cisco 7301 Series IOS ENTERPRISE	1	\$ 3.000,00	\$ 3.000,00
PA-A3-OC3MM	1-Port ATM Enhanced OC3c/STM1 Multimode Port Adapter	1	\$ 8.000,00	\$ 8.000,00
CAB-AC	Power Cord,110V	1		\$ -
PWR-7301-AC	Cisco 7301 AC Power Supply Option	1		\$ -
MEM-7301-256MB	256MB memory upgrade for Cisco 7301	1		\$ -
MEM-7301-FLD64	Compact Disk Flash for 7301,64MB option	1		\$ -
FR-BUS72	Cisco IOS 7300 Broadband 8000 User License	1		\$ -
CON-OSP-7301BB8K	ONSITE 24X7X4 7301, 256M SDRAM, 8K	1		\$ -
Subtotal equipo				\$ 31.500,00

Comtest Splitter and cards				
Código	Descripción	Cantidad	Precio unidad	Precio total
3144	Comtest 3144 6-slot (144 users) chassis	1	\$ 130,00	\$ 130,00
EU3007-01	Comcast EU3007-01 24-port ETSI 600 ohm Splitter Card	4	\$ 165,00	\$ 660,00
Subtotal equipo				\$ 790,00

Cisco 3640 usado				
Código	Descripción	Cantidad	Precio unidad	Precio total
CISCO3640	Cisco 3640 4 slot 4 FE 2 seriales	1	\$ 2.000,00	\$ 1.600,00

Cisco Catalyst 2950 Switch				
Código	Descripción	Cantidad	Precio unidad	Precio total
WS-C2950-12	Catalyst 12 puertos FE	1	\$ 895,00	\$ 895,00

Enlace dedicado a Internet cable Panamericano NAP Americas + Puerto IP				
Descripción	Cantidad	Precio unidad	Precio total	
Inscripción	1	\$ 1.500,00	\$ 1.500,00	
Renta mensual 2 E1 (x 1 año)	12	\$ 3.000,00	\$ 36.000,00	
Subtotal				\$ 37.500,00

Misceláneos				
Descripción	Cantidad	Precio unidad	Precio total	
Servidor IBM Proliant 3.4 Ghz disco SCSI	3	\$ 800,00	\$ 2.400,00	
SpeedTouch 330 ADSL USB modem	44	\$ 44,50	\$ 1.958,00	
SpeedTouch 510v ADSL router	12	\$ 80,00	\$ 960,00	
Cisco 357 Router	14	\$ 317,74	\$ 4.448,36	
Conectores y cables			\$ 200,00	
Subtotal equipos				\$ 9.966,36
TOTAL				\$ 120.051,36

Gastos por año

1er año		cantidad	valor	total
	Gastos de instalación	-	-	\$ 2.000,00
Total			\$ 2.000,00	

2do año		cantidad	valor	total
	Cuota anual Internet	-	-	\$ 36.000,00
	Gastos de instalación	-	-	\$ 2.000,00
	Tarjetas DMT adicionales	8	\$ 1.900,00	\$ 15.200,00
	SpeedTouch 330	21	\$ 44,50	\$ 934,50
	SpeedTouch 510v	22	\$ 80,00	\$ 1.760,00
	Cisco 857 router	27	\$ 317,74	\$ 8.578,98
	Splitter adicional	1	\$ 790,00	\$ 790,00
Total			\$ 65.263,48	

3er año		cantidad	valor	total
	Cuota anual Internet	-	-	\$ 36.000,00
	Gastos de instalación	-	-	\$ 2.500,00
	Tarjetas DMT adicionales	6	\$ 1.900,00	\$ 11.400,00
	SpeedTouch 330	26	\$ 44,50	\$ 1.157,00
	SpeedTouch 510v	18	\$ 80,00	\$ 1.440,00
	Cisco 857 router	6	\$ 317,74	\$ 1.906,44
Total			\$ 54.403,44	

4to año		cantidad	valor	total
	Cuota anual Internet	-	-	\$ 36.000,00
	Gastos de instalación	-	-	\$ 3.000,00
	Tarjetas DMT adicionales	6	\$ 1.900,00	\$ 11.400,00
	SpeedTouch 330	28	\$ 44,50	\$ 1.246,00
	SpeedTouch 510v	12	\$ 80,00	\$ 960,00
	Cisco 857 router	10	\$ 317,74	\$ 3.177,40
Total			\$ 55.783,40	

Ingresos por año

		valor	usuarios	tiempo	total
1er año	Instalación	\$ 50,00	70	-	\$ 3.500,00
	Mensual residenciales y SOHO 64 Kpbs	\$ 36,00	44	12	\$ 19.008,00
	Mensual residenciales y SOHO 128 Kpbs	\$ 45,00	12	12	\$ 6.480,00
	Mensual empresariales 256 Kbps	\$ 54,00	8	12	\$ 5.184,00
	Mensual empresariales 512 Kbps	\$ 67,00	6	12	\$ 4.824,00
	Garantía equipo SpeedTouch 330	\$ 30,00	44	-	\$ 1.320,00
	Garantía equipo SpeedTouch 510v	\$ 40,00	12	-	\$ 480,00
	Garantía equipo Cisco 857	\$ 50,00	14	-	\$ 700,00
	Total				\$ 41.496,00
	usuarios residenciales y SOHO		56		
usuarios empresariales		14			
total usuarios		70			

		valor	usuarios	tiempo	total
2do año	Instalación	\$ 50,00	70	-	\$ 3.500,00
	Mensual residenciales y SOHO 64 Kpbs	\$ 36,00	65	12	\$ 28.080,00
	Mensual residenciales y SOHO 128 Kpbs	\$ 45,00	34	12	\$ 18.360,00
	Mensual empresariales 256 Kbps	\$ 53,00	24	12	\$ 15.264,00
	Mensual empresariales 512 Kbps	\$ 67,00	17	12	\$ 13.668,00
	Garantía equipo SpeedTouch 330	\$ 30,00	21	-	\$ 630,00
	Garantía equipo SpeedTouch 510v	\$ 40,00	22	-	\$ 880,00
	Garantía equipo Cisco 857	\$ 50,00	27	-	\$ 1.350,00
	Total				\$ 81.732,00
	usuarios residenciales y SOHO		99		
usuarios empresariales		41			
total usuarios		140			

		valor	usuarios	tiempo	total
3er año	Instalación	\$ 50,00	50	-	\$ 2.500,00
	Mensual residenciales y SOHO 64 Kpbs	\$ 36,00	91	12	\$ 39.312,00
	Mensual residenciales y SOHO 128 Kpbs	\$ 45,00	52	12	\$ 28.080,00
	Mensual empresariales 256 Kbps	\$ 54,00	28	12	\$ 18.144,00
	Mensual empresariales 512 Kbps	\$ 67,00	19	12	\$ 15.276,00
	Garantía equipo SpeedTouch 330	\$ 30,00	26	-	\$ 780,00
	Garantía equipo SpeedTouch 510v	\$ 40,00	18	-	\$ 720,00
	Garantía equipo Cisco 857	\$ 40,00	6	-	\$ 240,00
	Total				\$ 105.052,00
usuarios residenciales y SOHO		143			
usuarios empresariales		47			
total usuarios		190			

		valor	usuarios	tiempo	total
4to año	Instalación	\$ 50,00	50	-	\$ 2.500,00
	Mensual residenciales y SOHO 64 Kpbs	\$ 31,00	119	12	\$ 44.268,00
	Mensual residenciales y SOHO 128 Kpbs	\$ 40,00	64	12	\$ 30.720,00
	Mensual empresariales 256 Kbps	\$ 49,00	35	12	\$ 20.580,00
	Mensual empresariales 512 Kbps	\$ 58,00	22	12	\$ 15.312,00
	Garantía equipo SpeedTouch 330	\$ 30,00	28	-	\$ 840,00
	Garantía equipo SpeedTouch 510v	\$ 40,00	12	-	\$ 480,00
	Garantía equipo Cisco 857	\$ 40,00	10	-	\$ 400,00
	Total				\$ 115.100,00
usuarios residenciales y SOHO		183			
usuarios empresariales		57			
total usuarios		240			

La instalación del servicio ADSL se cobra solo una vez al principio. Se cobra una mensualidad al usuario cuyo valor depende del plan contratado (64-128-256-512 Kbps)

También se cobra adicionalmente una garantía por el equipo CPE instalado que es propiedad del proveedor ADSL.

Para usuarios 64 Kbps se instala el modem SpeedTouch 330. Para usuarios 128 Kbps se instala el gateway SpeedTouch 510v. Para los usuarios empresariales (256 y 512 Kbps) se instala el router Cisco 857

4.2 Estudio de recuperación de la inversión inicial del proyecto

Inversión inicial	\$ -120.551,36
Ingresos 1er año	\$ 41.496,00
Ingresos 2do año	\$ 81.732,00
Ingresos 3er año	\$ 105.052,00
Ingresos 4to año	\$ 115.100,00
Gastos 1er año	\$ -2.000,00
Gastos 2do año	\$ -65.263,48
Gastos 3er año	\$ -54.403,44
Gastos 4to año	\$ -55.783,40

TREMA	10%
Periodo de recuperación	4 años

valor neto 1er año	\$ 39.496,00
valor neto 2do año	\$ 16.468,52
valor neto 3er año	\$ 50.648,56
valor neto 4to año	\$ 59.316,60

Métodos de evaluación

Valor presente	
VP al inicio proyecto	\$ 7.531,49

Valor futuro	
VF al final proyecto	\$ 11.026,86

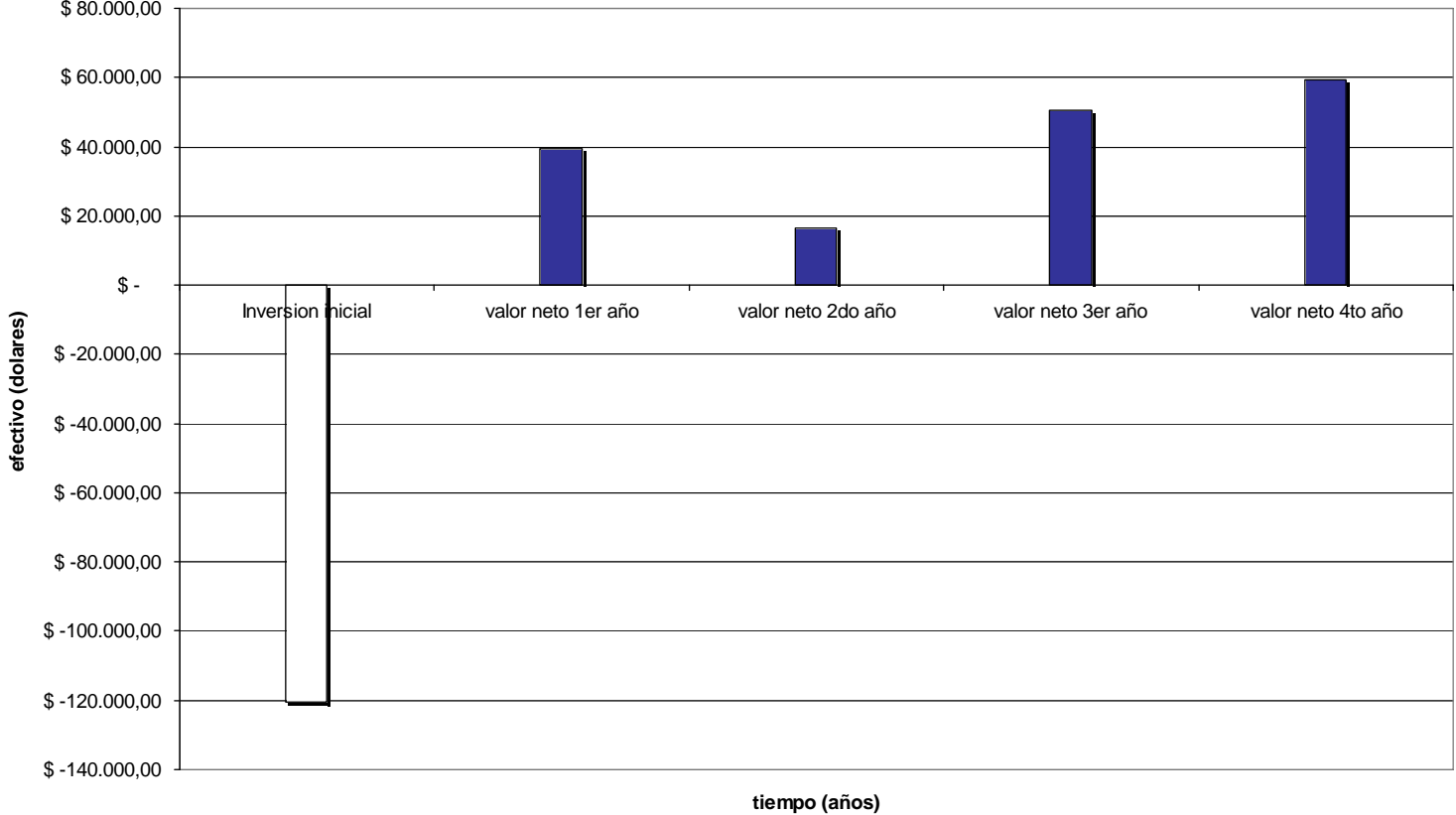
Tasa Interna de Retorno	
TIR 3er año	-5,61%
TIR 4to año	12,56%

Nota:

Para calcular el VP y VF, se usan los valores netos por año (1ro al 4to año) así como la inversión inicial, y se llevan todos estos valores ya sea al presente o al futuro respectivamente, con una tasa del 10% (TREMA)

Mediante estimación numérica, se halla la TIR, que hace que la suma de los valores netos por año en el presente sean iguales a la inversión inicial.

Diagrama de flujo de efectivo a 4 años



4.3 Análisis de rentabilidad del proyecto a futuro

Datos del 1er al 4to año

años	gastos	ingresos
1	\$ 2.000,00	\$ 41.496,00
2	\$ 65.263,48	\$ 81.732,00
3	\$ 54.403,44	\$ 105.052,00
4	\$ 55.783,40	\$ 115.100,00

Se utilizan los datos previos de gastos y egresos de los 4 años de recuperación para hacer una estimación lineal (es decir, se encontró una función lineal o recta que aproxima los datos de gastos y egresos) y se usa esta función para proyectar los 6 siguientes años y así poder determinar la rentabilidad del proyecto mediante métodos de evaluación

Inversión en equipos después de la recuperación

Nueva inversión al 5to año	
Cisco 6260 DSLAM	\$ 37.800,00
Comtest 3144 Splitter Shelf	\$ 790,00
SpeedTouch 330 ADSL USB modem	\$ 1.958,00
SpeedTouch 510v ADSL router	\$ 960,00
Cisco 357 Router	\$ 4.448,36
Conectores y cables	\$ 200,00
2 E1 adicionales acceso Internet	\$ 37.500,00
Total	\$ 83.656,36

Proyección desde el 5to hasta el 10mo año usando estimación lineal

años	gastos	ingresos	neto
5	\$ 53.743,40	\$ 117.312,00	\$ 63.568,60
6	\$ 49.003,36	\$ 133.996,00	\$ 84.992,64
7	\$ 44.263,32	\$ 150.680,00	\$ 106.416,68
8	\$ 39.523,28	\$ 167.364,00	\$ 127.840,72
9	\$ 34.783,24	\$ 184.048,00	\$ 149.264,76
10	\$ 30.043,20	\$ 200.732,00	\$ 170.688,80

Método de análisis de rentabilidad (Tasa Interna de Retorno)

TIR 10mo año	98%
--------------	-----

Nota:

Se analiza la rentabilidad del proyecto usando los datos proyectados de los siguientes 6 años a la recuperación y la nueva inversión a realizar en equipos al 5to año. ESTE PROYECTO ES RENTABLE debido a que el valor de la TIR es positivo. Además la estimación lineal permite ver que hay ingresos netos positivos hasta el 10mo año.

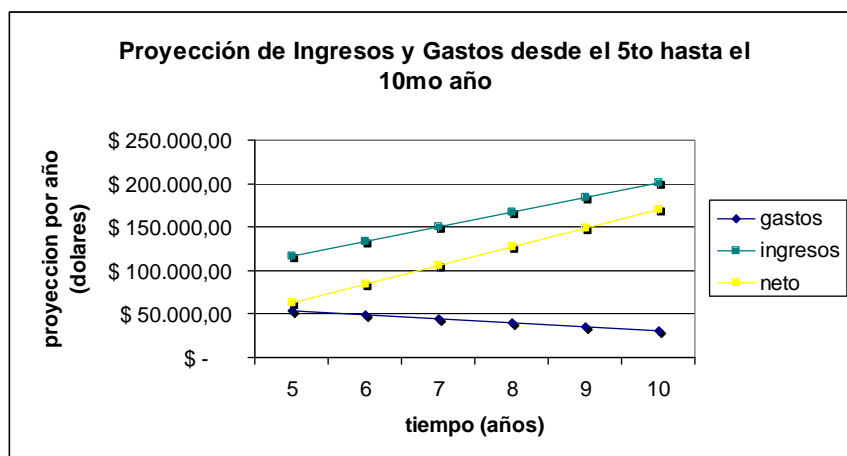
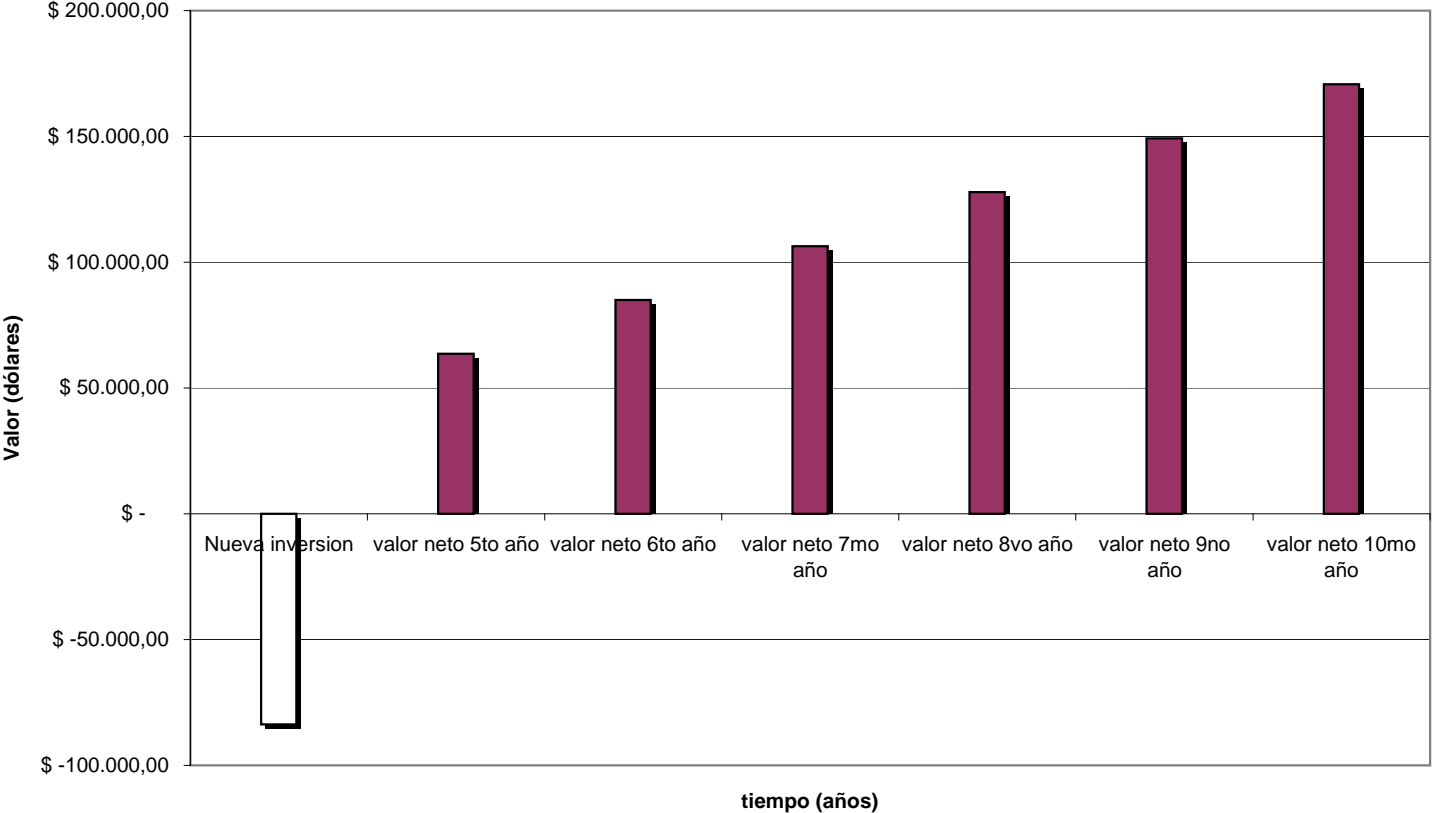


Diagrama de flujo de efectivo desde el 5to hasta el 10mo año



CAPITULO V

Ventajas y desventajas del proyecto

5.1 Ventajas y desventajas de la tecnología ADSL

5.1.1 Ventajas y limitaciones técnicas

La tecnología ADSL es en estos momentos una de las tecnologías mas usadas alrededor del mundo para el acceso a Internet de banda ancha, lo cual ya representa una gran ventaja. En nuestro medio, esta tecnología esta recién en proceso de expansión, con algunas empresas de telecomunicaciones ofreciendo en forma reducida este servicio.

A continuación se presentan las ventajas de esta tecnología:

- Aprovechamiento del cableado telefónico existente, lo cual permite poder ofrecer al usuario un servicio de banda ancha a un precio razonable, debido a que no es necesario tener que instalar o contratar algún tipo de cableado desde el proveedor de servicio hasta las instalaciones del usuario. Tampoco se hace uso de recursos de radiofrecuencia los cuales son costosos debido a los elevados cargos que implica la utilización de frecuencias. Además, la red telefónica esta ampliamente extendida en las áreas urbanas, lo que permite llegar a prácticamente cualquier usuario.

- No hace uso de la línea telefónica, lo cual permite tener servicio de banda ancha y servicio telefónico tradicional por medio del mismo par de cobre. Solo es necesario instalar un splitter para la operación de ambos servicios.
- Cambios mínimos en la infraestructura existente, sólo hay que agregar un equipo ADSL en las instalaciones del cliente y conectarlo a la línea telefónica además de un splitter entre el aparato telefónico y la línea telefónica. En el lado de la central telefónica solo es necesario la instalación de un equipo DSLAM y un splitter (si es que el DSLAM no lo incluye) Queda como opción si equipos como el agregador, servidores, firewall y un router de salida se instalan en las instalaciones de la central o en un lugar remoto.

En cuanto a los equipos Cisco usados, el DSLAM permite configurar de forma precisa los servicios que contrate el usuario, aun cuando se necesite de un conocimiento avanzado de sus interfaces, software e instalación, además de conmutación ATM y de enrutamiento IP; igual para el agregador Cisco 7301. Los equipos CPE en el lado del usuario tienen interoperabilidad con los DSLAM que cumplan con los estándares de la ANSI T1.413 (DMT) y ITU G.992.1 (G.dmt)

Sobre las desventajas de esta tecnología:

- Su principal problema es la distancia que hay entre el usuario y la central telefónica donde se encuentra instalado el DSLAM, debido a que solo se puede dar servicio ADSL a usuarios dentro de un radio máximo de 4 a 5 Km, incluso se considera que para poder tener un servicio con velocidades de hasta 8 Mbps es necesario que solo haya una separación de 3 Km, lo cual reduce el número de usuarios a los cuales se puede servir.
- Otro problema con ADSL es la presencia de ruido en la línea telefónica debido a un cableado de mala calidad o que se encuentra deteriorado debido al tiempo. A esto se suma la presencia de bridged taps y de bobinas de carga en la ruta hasta el usuario, que no permiten implementar ADSL.

5.1.2 Ventajas y desventajas económicas

Las ventajas económicas de ADSL van junto con las ventajas anteriormente expuestas de aprovechar la red cableada existente y de solo producir cambios mínimos en dicha red.

- Al hacer uso de la red telefónica existente, se economizan en costos por instalación y mantenimiento de cableado, sea este cobre, fibra o coaxial, lo que permite poder ofrecer un servicio al usuario a un precio económico.

- El producir cambios mínimos en la red telefónica implica que no hay que reconfigurar ni reemplazar secciones extensas de la red, solo hay que añadir los equipos ADSL y realizar una conexión hacia ellos.

También el número de equipos a instalar no es numeroso, solo un DSLAM en la central telefónica de la zona donde se va a ofrecer el servicio. Los equipos adicionales como el agregador y servidores implican un costo de inversión que, junto con el costo del DSLAM y de instalación y operación, no es elevado y se puede recuperar en un plazo razonable.

Las desventajas económicas vienen de la mano con la recuperación del capital de inversión, debido al ambiente de competitividad y de apertura de las telecomunicaciones que se está operando gradualmente en el Ecuador, no se puede ofrecer servicio que cueste mucho al usuario. Existen operadores establecidos que ofrecen servicios de banda ancha haciendo uso de su propia infraestructura de red de acceso que al tener varios años de instalada y por estar ofreciendo desde hace tiempo otro servicio, ya han recuperado su capital de inversión, tal es el caso de Satnet con la tecnología de banda ancha a través de la red HFC (cable modem); Telconet en alianza con Transferdatos (Transtelco) tercerizan las redes de Pacifictel para ofrecer DSL en ciertas

zonas; EasyNet de Pacifictel; y Andinadatos que usa la red telefónica de Andinatel.

La contratación de un enlace dedicado a Internet también acarrea otro problema económico, debido a que va tener influencia no solo en la inversión inicial, sino también a lo largo del proyecto. Se tiene que pagar una cuota cada determinado tiempo, en este caso particular cada mes, por el acceso a Internet por medio de Pacifictel. Los ingresos por el servicio de ADSL tienen que permitir financiar en un principio la inversión inicial por equipos más acceso dedicado a un backbone IP. Luego del periodo de recuperación, los ingresos deben permitir financiar la conexión a Internet, así como la operación y mantenimiento de la red ADSL.

5.2 Consideraciones legales y sociales

5.2.1 Problemática del uso del bucle local

El uso del lazo o bucle local de abonado, es decir, la línea de par de cobre que conecta los equipos del domicilio del usuario con la central telefónica, todavía acarrea controversia debido a que es propiedad de las empresas telefónicas tradicionales, y aun cuando la liberalización de la telecomunicaciones en el Ecuador, así como en muchas partes del mundo permite que empresas competidoras de servicios de comunicaciones puedan utilizarlo mediante acuerdos con las empresas telefónicas o PTT, en nuestro medio no se ha dado esta liberación.

De acuerdo a la Ley Especial de Telecomunicaciones, todos los servicios de telecomunicaciones deben brindarse en régimen de libre competencia, evitando monopolios, prácticas restrictivas o de abuso de operador dominante, así como la competencia desleal. El operador dominante, en este caso Pacifictel, debe permitir la concesión del bucle local de abonado para diferentes servicios de telecomunicaciones. En este caso el servicio de ADSL se puede ofrecer de tres maneras:

- Que una empresa competidora (CLEC) diferente a Pacifictel, previo concesión del bucle local y acuerdo económico del uso del mismo, ofrezca el servicio ADSL como una conexión extremo a extremo entre el usuario y el

proveedor de servicios de banda ancha. Este servicio se consideraría de acuerdo a la ley un servicio portador.

- Que la misma empresa competidora, previo concesión del bucle local y acuerdo económico del uso del mismo con Pacifictel, ofrezca el servicio ADSL como un servicio de banda ancha para acceso a Internet, video bajo demanda, enlace entre redes, etc. Es difícil definir que servicio sería, pero se lo podría catalogar como servicio de valor agregado.

En los dos casos anteriores no se incluye el servicio telefónico. Éste lo sigue ofreciendo Pacifictel de forma tradicional. La tercera opción sería:

- Una empresa competidora (CLEC) en unión con Pacifictel ofrecería el servicio de ADSL conjuntamente con un servicio de banda ancha (Internet, video bajo demanda) y servicio telefónico tradicional. Entonces se consideraría al ADSL un servicio de valor agregado al servicio telefónico.

La única empresa de la que se tiene conocimiento que hace uso de las redes de Pacifictel para dar servicios de conexión punto a punto es Transferdatos. Se desconoce que tipo de acuerdo tiene la empresa EasyNet con Pacifictel, o si hace uso del bucle local para brindar servicio DSL en ciertas zonas de la ciudad de Guayaquil.

5.2.2 Intereses políticos y restricciones burocráticas

El principal problema de no haberse producido hasta ahora una total apertura del mercado de las telecomunicaciones es la presencia de ciertos monopolios e intereses políticos en las empresas estatales de telefonía. Pacifictel sigue siendo una empresa estatal, por lo tanto su manejo sigue estando sujeto a decisiones de funcionarios del gobierno de turno. Ciertos grupos políticos poseen intereses económicos en esta empresa, por lo tanto mediante la colocación de personas que están a su servicio en puestos clave, imponen muchas restricciones burocráticas para impedir que se liberen recursos y áreas correspondientes a las telecomunicaciones.

La eliminación de todo tipo de traba o restricción en los servicios de telecomunicaciones produciría la pérdida del dominio o monopolio por parte de los grupos interesados, causándole pérdidas económicas que no están dispuestos a permitir, a costa de seguir dando un servicio deficiente al usuario.

Por suerte, desde el año 2003 hasta el presente, ya han aparecido empresas competidoras privadas que ofrecen servicios de Internet y telefonía fija en la provincia del Guayas y en el país. Estas empresas son:

- Linkotel
- Ecutel
- Setel

La aparición de estos competidores permite al menos tener buenos augurios respecto a la liberalización de servicios de telecomunicaciones así como de la infraestructura de red telefónica de Pacifictel en el futuro.

CONCLUSIONES

Por medio del análisis realizado en la red telefónica de la urbanización Samanes, tanto en la central telefónica como en la planta externa, se concluye que se puede hacer uso de la tecnología ADSL para ofrecer servicios de banda ancha tales como Internet, video, voz y datos.

La limitación que tiene ADSL respecto a la distancia del usuario a la central telefónica que es de 4 km no afecta al diseño del proyecto, debido a que en base a mediciones hechas en el plano de la red telefónica de Samanes, todos los usuarios de la urbanización se encuentran dentro del rango de 2 km.

El estudio económico basado en datos de la inversión inicial, costos y beneficios, permitió estimar que el tiempo de recuperación del capital invertido en el proyecto es de 4 años, haciendo uso de los métodos de evaluación económica como son el de valor presente VP, valor futuro VF y tasa interna de retorno TIR (10 %)

El objetivo inicial del proyecto de contratar un acceso dedicado a Internet mediante un proveedor en Estados Unidos a través del Cable Panamericano no es factible debido a que la unidad mínima para un acceso a un backbone IP en el NAP de las Américas, que es principal punto de concentración de ISP's, es

de un STM-1, el cual sobrepasa los requerimientos de ancho de banda del proyecto, y es demasiado costoso. Se optó por contratar un enlace dedicado más económico de 2 E1 con Pacifictel que tiene salida a través del Cable Panamericano hasta un puerto IP en el NAP de las Américas.

El uso del bucle local para proporcionar servicios de banda ancha mediante la tecnología ADSL no conlleva conflictos a nivel legal debido a que se realiza para el operador dominante dueño del bucle local en la urbanización Samanes, en este caso Pacifictel.

El uso de los equipos de la empresa Cisco para el diseño de la red ADSL se justifica en base a la alta confiabilidad y respaldo técnico que poseen estos equipos. Otra razón es la amplia y extensa documentación que ofrece Cisco sobre actualización, instalación y mantenimiento para sus equipos, en comparación con otras empresas tales como Paradyne y Huawei.

La utilización de la tecnología ADSL permite ofrecer servicios de banda ancha tales como Internet a bajo costo a los usuarios de la red telefónica de la urbanización Samanes en base a los análisis económicos de costos y beneficios hechos en el proyecto.

RECOMENDACIONES:

Es necesario la aplicación de las pruebas ANSI, ETSI y CSA para bucle local presentadas en el capítulo 3 en la sección 3.3.3 - *Análisis de Pares de Cobre de la urbanización* - para determinar en forma exacta el estado de la línea de cobre del usuario que solicite el servicio ADSL.

En caso de aplicarse este proyecto en otras centrales telefónicas de Pacifictel, se recomienda que se establezca una red ATM a través de los anillos SDH de Guayaquil para la interconexión y comunicación entre los DSLAM, además de los agregadores.

Los costos de equipos Cisco pueden reducirse si se adquieren de segunda mano de parte de varias empresas que se especializan en la venta de equipos Cisco usados con su respectiva garantía. Esto abarataría la inversión inicial permitiendo recuperar el capital de inversión en menos tiempo.

Hay que tener en cuenta la posibilidad de en un futuro cambiar del servicio ADSL (ITU G.992.1) a ADSL2 y ADSL2+, que son mejoras del estándar ITU G.992.1 para alcanzar velocidades de transferencia mayores que las actuales. Así mismo, considerar ofrecer servicios VDSL y SHDSL para ofrecer circuitos E1 emulados mediante estas tecnologías.

ANEXO 1

Glosario de Siglas y Términos

SIGLAS Y TÉRMINOS

ADM (Add-Drop Multiplexer) – Equipo que realiza la multiplexación de líneas de fibra óptica, si como la conversión de señales eléctricas a ópticas y viceversa. Las conversiones y multiplexaciones mas comunes son de 63 E1 a STM-1 (ADM-1), STM-1 a STM-16 (ADM-16) y STM-16 a STM-64 (ADM-64)

ADSL (Asymmetric Digital Subscriber Line) – Tecnología de modulación de datos que ofrece 8 Mbps en la velocidad de bajada (downstream) y 1 Mbps en la velocidad de bajada (upstream) haciendo uso de los pares de cobre de la línea telefónica convencional.

ANSI (American National Standards Institute) – Ente a cargo de los diferentes estándares en Estados Unidos. Su equivalente europeo es el ETSI.

ATM (Asynchronous Transfer Mode) – Tecnología que segmenta y encapsula todo trafico de datos, voz y video en celdas de tamaño de 53 bytes.

ATU-C / ATU-R (ADSL Terminal Unit – Central / Remote) – Son los modems ADSL en la oficina central y el usuario. El ATU-C es generalmente el DSLAM.

Brigde Taps – Derivaciones, son secciones de pares de cobre sin terminación conectados en paralelo con pares de cobre.

CAP (Carrierless Amplitude and Phase) – Técnica de codificación usada en ADSL que spreads la señal de datos sobre una sola portadora ocupando todo el espectro de frecuencia, no estandarizada.

CLEC (Competitive Local Exchange Carrier) – Proveedor de servicio creado para ofrecer servicios de voz y datos de valor agregado en competición con los ILEC, surgieron a partir de la emisión del Acta de Telecomunicaciones de los Estados Unidos en 1996.

CPE (Customer Premises Equipment) – Hardware y equipos de networking localizados en el sitio del usuario.

CO (Central Office) – Edificio que originalmente contenía solo conmutadores (switches) de voz y propiedad de un ILEC o PTT. Los CLEC's pueden colocar hardware y equipos en el CO.

COFDM (Coded Orthogonal Frequency Division Multiplexing) – Esquema de modulación que divide una señal digital simple sobre 1.000 o más portadoras simultáneamente. Las señales enviadas son ortogonales entre si (en cuadratura) para evitar la interferencia entre ellas. Esta técnica es usada en la transmisión de televisión digital, y tiene la característica de reducir al máximo las pérdidas por múltiples rutas.

DMT (Discrete Multi Tone) – Técnica de codificación usada en ADSL que utiliza subportadoras para la transmisión de datos. Estandarizada por ANSI e ITU-T.

DLC (Digital Loop Carrier) – Término usado para designar a equipos o puntos cerca del usuario para extender el alcance de servicios digitales. La conexión con el CO se realiza a través de fibra o cobre.

DSL (Digital Loop Carrier) – Hace referencia a la familia de tecnologías que hacen uso de los pares de cobre convencionales para la transmisión de datos. Análogo a xDSL.

DSLAM (DSL Access Multiplexer) – Es un chasis que contiene los modems DSL en el lado del CO además de un enlace uplink ATM, Frame Relay o Ethernet hacia un agregador o red.

DSP (Digital Signal Processing) – Conjunto de técnicas que sirven para mejorar la precisión y confiabilidad de las comunicaciones digitales. Hace uso de las tecnologías actuales de procesadores para el manejo de señales digitales.

E1 – Tasa de multiplexación básica europea de 2.048 Kbps, contiene 30 canales de transmisión de voz y datos de 64 Kbps y 2 canales de control. Otros niveles incluyen E3 a 34 Mbps

ETSI (European Telecommunications Standardization Institute) – Ente europeo encargado de los estándares en Europa. Es equivalente a ANSI en Estados Unidos.

FEXT (Far-End Crosstalk) – Interferencia entre dos pares de cobre del bucle local en el lado final del usuario.

HFC (Hybrid Fiber-Coax) – Arquitectura dentro de la red de distribución de televisión por cable donde se usa fibra para llegar al punto de distribución en las vecindades del usuario. Entonces se usa cable coaxial para llegar a las instalaciones del usuario.

ILEC (Incumbent Local Exchange Carrier) – El proveedor tradicional de servicios de telefonía dentro de un área geográfica. Es lo mismo que RBOC.

ISP (Internet Service Provider) – Entidad que ofrece conectividad de Internet y servicios de valor agregado.

ITU (Internacional Telecommunications Union) – Ente encargado de la estandarización y especificaciones oficiales a nivel mundial para proveedores y vendedores de telecomunicaciones. ITU-T (ITU Telecommunications Standards Sector) es la parte encargada de los más revelantes estándares.

Loading Coils – Bobinas de carga. Usadas para extender el bucle local para incrementar la distancia permisible para el servicio de voz. Incompatible con los servicios digitales de banda ancha como ADSL.

MDF (Main Distribution Frame) – Repartidor. Elemento ubicado generalmente en la central telefónica que realiza la transición de los pares de cobre entre la planta telefónica externa e interna.

NAP (Node Access Provider) – Edificio que agrupa a los principales proveedores de servicios de Telecomunicaciones de una región o país para ofrecer facilidades en la accesibilidad y conectividad entre proveedores y entidades externas.

NEXT (Near-End Crosstalk) – Interferencia entre pares de cobre del bucle local en el final de la central telefónica.

OC3 (Optical Carrier 3) – Tasa de transmisión de 155 Mbps dentro de la jerarquía óptica SONET en Estados Unidos. Equivalente a STM-1 en jerarquía SDH.

POTS (Plain Old Telephone Service) – Hace referencia al servicio telefónico básico tradicional que ocupa 4 KHz del espectro de frecuencia del par de cobre.

Splitter – Divisor, contiene filtros pasa-bajos (LPF) y pasa-altos (HPF) que permiten la separación de las frecuencias de telefonía (POTS o ISDN) de las frecuencias de servicios DSL.

PSD (Power Spectrum Density) – Densidad Espectral de Potencia, se define como el valor promedio de la potencia de un grupo de frecuencias del espectro electromagnético.

PSK (Phase-Shift Keying) – Modulación por desplazamiento de fase. Es una técnica de modulación digital en donde se varía la fase de la señal. La forma más simple es BPSK (Binary PSK), donde los 1 y 0 de una señal digital corresponden a 0° y 180° de la señal modulada.

PTT (Post Telephone and Telegraph) – Término usado en Europa para referirse a las empresas de telefonía tradicionales. Equivale a ILEC en Estados Unidos.

QAM (Quadrature Amplitude Modulation) – Técnica de modulación que combina 2 señales de a misma frecuencia, separadas 90° y que están moduladas en amplitud, para transmitir por un solo canal, duplicando el ancho de banda efectivo.

RBOC (Regional Bell Operating Company) – Empresas portadoras resultantes de la división de AT&T en Estados Unidos debido a la liberación de las Telecomunicaciones. También llamadas ILEC.

SDH (Synchronous Digital Hierarchy) – Jerarquía óptica internacional que ofrece diferentes tasas de multiplexación. Equivalente a SONET en Estados Unidos.

SONET (Synchronous Optical Network) – Jerarquía óptica norteamericana que ofrece diversos servicios de multiplexación. Equivale a SDH en Europa.

STM-1 (Synchronous Transport Module 1) – Tasa básica de transporte y encapsulación dentro de la jerarquía SDH de 155 Mbps. Otros niveles incluyen STM-4 a 622 Mbps y STM-16 a 2,4 Mbps. STM-1 equivale a OC3 en SONET.

T1 – Tasa básica de multiplexación que ofrece 24 canales de voz y datos de 64 Kbps. También se conoce como DS0 (Digital Signal 0)

Tier 1 – Hace referencia a un backbone IP grande o a un ISP de dimensiones considerables. Incluye a empresas como WorldCom, AT&T, Queso, Level3, MCI, Sprint entre otras. Los ISP regionales y locales son referidos algunas veces como Tier 2 y 3.

VToA (Voice and Telephony over ATM) – Conjunto de especificaciones para llevar voz y servicios de telefonía sobre redes ATM. En ADSL, VToA es llevado a través del canal de flujo de datos al igual que VoIP.

VoIP (Voice over IP) – Conjunto de especificaciones que permite la transmisión de voz sobre redes TCP/IP e Internet.

xDSL – Término usado actualmente para referirse a las tecnologías DSL que existen en el mercado.

ESTÁNDARES Y ESPECIFICACIONES

ANSI T1.413

Estándar ANSI que define los requerimientos de ADSL en la interfaz entre la red de telecomunicaciones y las instalaciones del usuario en términos de su interacción y características eléctricas. Especifica como ADSL permite proveer servicios en el canal de banda de voz (POTS y servicios de datos hasta 56 Kbps) y una variedad de canales digitales. En la dirección de la red hacia el usuario, se definen canales digitales full-duplex de baja velocidad y simplex de alta velocidad. En la otra dirección se definen solo canales de baja velocidad

ANSI T1.601

Interfaz de acceso básica ISDN para uso con bucles metálicos en el lado de la red de trabajo del NT (Network Termination) - Estándar ANSI que provee un conjunto mínimo de requerimientos para transmisión entre la red y el NT. Define las características eléctricas de las señales de acceso básico ISDN que aparecen en el lado de la red del NT. También describe la interfaz física entre la red y el NT. El medio de transporte de la señal es un par de cobre simple que soporta servicio full-duplex.

CSA test loops (CSA – Carrier Serving Area)

Conjunto de pruebas en bucles locales de usuarios en una determinada área servida por un operador o servicio DLC. Incluye pruebas en bucles de diferente longitud y con derivaciones. Permiten determinar fallas como crosstalk (diafonía), interferencia entre servicios digitales y distancias máximas.

ETSI test loops

Conjunto de pruebas análogas a las CSA pero para el ambiente europeo, se usan unidades MKS y pueden incluir pruebas complejas como el análisis de topologías donde cambia el diámetro del hilo de cobre.

ITU G.992.1

Estándar de la ITU mejor conocido como G.dmt para servicio ADSL utilizando codificación DMT. Define los detalles técnicos de esta codificación, como el uso de subportadoras, las bandas de los canales de voz y digitales de datos (upstream y downstream), el número de subportadoras por canal, el uso de COFDM para la transmisión de cada subportadora en la línea telefónica, la codificación QAM o PSK en cada subportadora, uso de cancelación de eco para la separación de canales, la tasa de bits en función de la frecuencia de la subportadora y la calidad de la línea. Además especifica los límites teóricos de subida y bajada de datos (8 Mbps downstream y 1 Mbps upstream)

ITU I.432

Recomendación ITU para la interfaz de capa física Usuario-Red (User-Network Interface – UNI) de B-ISDN – Define el mecanismo de delineación de celdas ATM en la interfaz UNI.

RFC-1483

Encapsulación Multiprotocolo sobre ATM AAL 5 – RFC 1483 describe dos diferentes métodos para transportar tráfico de redes trabajando con protocolos no orientados a conexión, tales como IP. Estos métodos son:

- PDU's enrutadas: permite la multiplexación de múltiples protocolos sobre un solo circuito virtual ATM. El protocolo de la PDU conducida es identificado colocando un prefijo a la PDU mediante una cabecera IEEE 802.2 LLC (Logical Link Control)

- PDU's puenteadas: cada protocolo es conducido sobre un circuito virtual ATM separado, y realiza multiplexación basada en VC's.

ANEXO 2

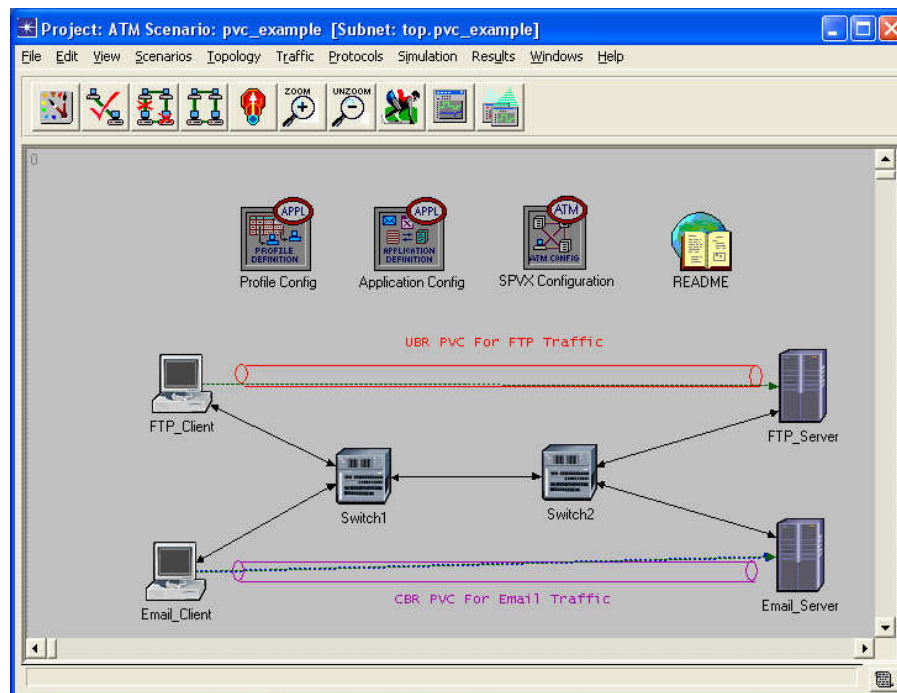
SIMULACION DE RED ATM SOBRE ADSL

Programa utilizado: Opnet IT Guru Academia Edition

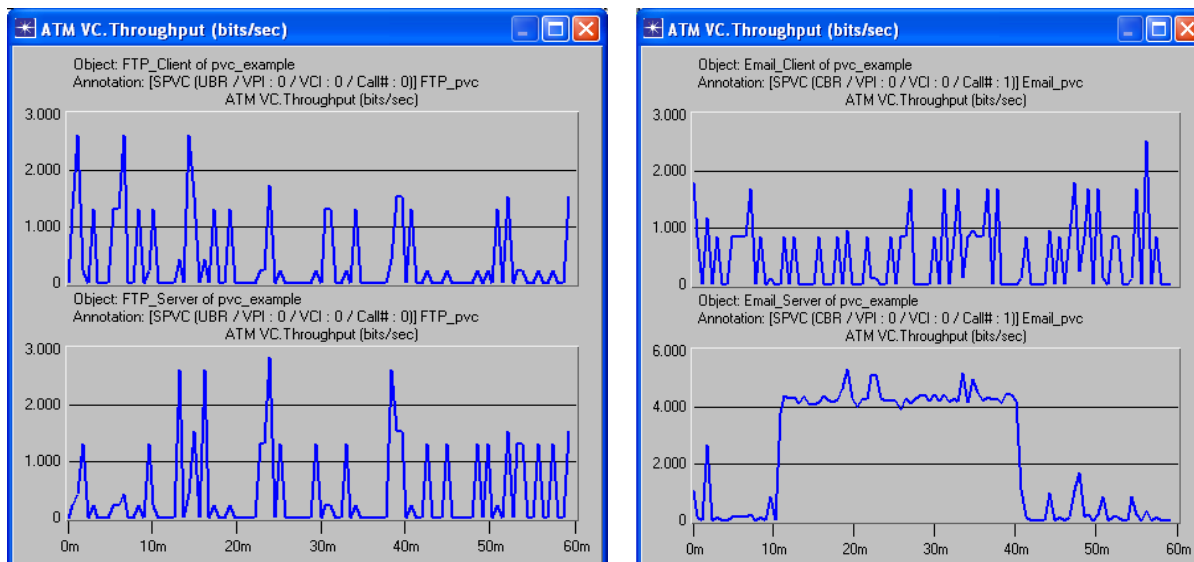
Proyecto: ATM

Escenario: Ejemplo de PVC's

En este escenario se muestra el desempeño de los circuitos virtuales permanentes tanto en la dirección de ida y de regreso. Aunque este ejemplo es una red ATM; permite ver como se desempeñan los circuitos PVC en un ambiente análogo a un esquema de ATM sobre ADSL. Los switches ATM equivalen al DSLAM y al router agregador.



Resultados:



Los gráficos mostrados arriba presentan el desempeño de los circuitos virtuales permanentes. El desempeño del circuito virtual del cliente de correo hasta el servidor de correo muestra la mas alta utilización entre el periodo de tiempo de 10 y 40 minutos debido al trafico de segundo plano fluyendo a través del PVC.

BIBLIOGRAFIA

- GINSBURG DAVID. *Implementing ADSL*, Addison Wesley, edición original, 1999
- CARBALLAR JOSE. *ADSL Manual de usuario*, Alfaomega-Rama, edición original, 2001
- FORD MERILEE, LEW H. KIM, SPANIER STEVE, STEVENSON TIM. *Tecnologías de Interconectividad de redes*, Prentice Hall y Cisco Press, edición original, 1998
- CISCO SYSTEMS. *Cisco 6260 hardware installation guide*
http://www.cisco.com/application/pdf/en/us/guest/products/ps311/c2001/ccmigration_09186a00800eec79.pdf
- CISCO SYSTEMS. *Cisco 7301 installation and configuration guide*
http://www.cisco.com/application/pdf/en/us/guest/products/ps4972/c2001/ccmigration_09186a00804a5822.pdf
- CISCO SYSTEMS. *Cisco 3600 series routers hardware installation guide*
http://www.cisco.com/application/pdf/en/us/guest/products/ps274/c2001/ccmigration_09186a00801a332b.pdf
- COMTEST GROUP, *3144 splitter shelf data sheet*
<http://www.comtest.ca/pdf/na3144.pdf>
- CONATEL, *Ley Especial de Telecomunicaciones reformada*
<http://www.conatel.gov.ec/website/baselegal/baselegal.php>

- ADC TELECOMMUNICATIONS INC, *ADSL residential and SOHO installations*, <http://www.adc.com/Library/Literature/100161PR.pdf>
- DSL FORUM, <http://www.dslforum.org>
- MFA FORUM (antes ATM Forum), <http://www.mfaforum.org>
- SPEEDTOUCH, <http://www.speedtouch.com>
- PARADYNE BY ZHONE, <http://www.paradyne.com>
- WIKIPEDIA, <http://www.wikipedia.org>
- ATLAS DE CABLES Y SATELITES
http://banners.noticiasdot.com/termometro/boletines/sectores/docs/sectores_telcos/boletines-sectores-telecos-01.htm
- ANSI T1.601
[http://webstore.ansi.org/ansidocstore/product.asp?sku=ANSI+T1.601-1999+\(R2004\)](http://webstore.ansi.org/ansidocstore/product.asp?sku=ANSI+T1.601-1999+(R2004))
- NAP OF AMERICAS, <http://www.napoftheamericas.net>