



ESCUELA SUPERIOR POLITÉCNICA DEL LITORAL

Facultad de Ingeniería en Electricidad y Computación

“Análisis, diseño e implementación de un sistema de suministro ininterrumpible de potencia (UPS) interactivo basado en un convertidor trifásico, modulado por ancho de pulsos con la técnica de vector espacial (SVPWM) controlado por procesador digital de señal (DSP)”

TESIS DE GRADO

Previo a la obtención del título de:

INGENIERO EN ELECTRICIDAD ESPECIALIZACIÓN POTENCIA

INGENIERA EN ELECTRICIDAD ESPECIALIZACIÓN POTENCIA

INGENIERO EN ELECTRICIDAD ESPECIALIZACIÓN ELECTRÓNICA Y
AUTOMATIZACIÓN INDUSTRIAL

Presentada por:

Marcos José Gómez Espinoza

Matilde del Pilar Urquiza Cabrera

Erwin José Wolf Blaschke

GUAYAQUIL - ECUADOR

2008

AGRADECIMIENTO

A nuestros padres por estar tantas noches pendientes de nuestros avances. Al Ing. Bermúdez por facilitarnos el laboratorio de Maquinarias. A don Rufino Assan por su colaboración desinteresada. A nuestros verdaderos amigos que creyeron en nosotros. A Dios porque gracias a él podemos alcanzar nuestros objetivos. Para todos ellos es este trabajo.

DEDICATORIA

A nuestros padres, familiares y
amigos.

TRIBUNAL DE GRADUACIÓN

Ing. Holger Cevallos
SUB-DECANO DE LA FACULTAD
PRESIDENTE

Ing. Síxifo Falcones
DIRECTOR DEL TOPICO

Ing. Alberto Larco
VOCAL PRINCIPAL

Ing. Otto Alvarado
VOCAL PRICIPAL

DECLARACIÓN EXPRESA

“La responsabilidad del contenido de esta Tesis de Grado, nos corresponden exclusivamente; y el patrimonio intelectual de la misma a la ESCUELA SUPERIOR POLITÉCNICA DEL LITORAL”

(Reglamento de Graduación de la ESPOL).

Marcos José Gómez Espinoza

Matilde del Pilar Urquiza Cabrera

Erwin José Wolf Blaschke

RESUMEN

Este trabajo consiste en diseñar e implementar un convertidor trifásico que opere como rectificador PWM e inversor PWM, con la finalidad de permitir a futuro la implementación de un Sistema de Alimentación Ininterrumpible (conocida comúnmente como UPS) de tipo interactivo.

Para la construcción de este convertidor se utilizará un puente trifásico de IGBT, integrado con su propia circuitería de disparo y protección, el IRAMY20UP60B.

El control se lo realiza con un procesador digital de señales (DSP), cuyo modelo es TMS320F2812, en su módulo de evaluación eZdspF2812, programado con librerías de Simulink/MATLAB.

La modulación es por ancho de pulsos utilizando la técnica del vector espacial (SVPWM). Este proyecto además incluye las simulaciones del sistema donde se detalla la operación completa como UPS, también se propone el diseño un controlador.

Cabe recalcar que la implementación física del trabajo sólo incluye la operación por separado. La plataforma en la que se implementara el sistema de control es un modulo DSP de Texas Instruments con un microcontrolador de la familia TMS320F2812, la programación del mismo se realizara con la interfaz grafica de Simulink/MATLAB.

ÍNDICE GENERAL

	Pág.
AGRADECIMIENTO.....	II
DEDICATORIA.....	III
TRIBUNAL DE GRADUACIÓN.....	IV
DECLARACIÓN EXPRESA.....	V
RESUMEN.....	VI
ÍNDICE GENERAL.....	VII
ABREVIATURAS.....	XIII
SIMBOLOGÍA.....	XVI
ÍNDICE DE FIGURAS.....	XIX
ÍNDICE DE TABLAS.....	XXXI
INTRODUCCIÓN.....	1
CAPÍTULO 1	
1. CONCEPTOS DE CALIDAD DE ENERGÍA.....	2
1.1 Calidad de energía.....	2
1.1.1 Definición de calidad de energía.....	2
1.1.2 Factores que afectan la calidad de energía.....	3
1.2 Fallas en la calidad de energía.....	4
1.2.1 Definición y tipos de fallas.....	4

1.2.1.1	Transitorios.....	5
1.2.1.1.1	Transitorio Impulsivo.....	5
1.2.1.1.2	Transitorio Oscilatorio.....	6
1.2.1.2	Corta duración.....	7
1.2.1.2.1	Interrupción.....	7
1.2.1.2.2	Depresión de tensión (Sag).....	8
1.2.1.2.3	Salto de tensión (Swell).....	9
1.2.1.2	Larga duración.....	10
1.2.1.3.1	Interrupción sostenida.....	10
1.2.1.3.2	Subtensión.....	10
1.2.1.3.3	Sobretensión.....	11
1.2.1.4	Desequilibrio de tensión.....	12
1.2.1.5	Distorsión de la forma de onda.....	12
1.2.1.5.1	Armónicos.....	12
1.2.1.5.2	Corte.....	14
1.2.1.5.3	Ruido.....	15
1.2.1.7	Fluctuación de tensión o Flicker.....	16
1.3	Sensibilidad de equipos electrónicos.....	18
1.3.1	Curva CBEMA.....	18
1.3.2	Determinación de la sensibilidad de los equipos electrónicos.....	18
1.4	Soluciones a las fallas de calidad.....	19
1.4.1	Compensadores Estáticos.....	19

1.4.1.1 Restaurador Dinámico de Voltaje.....	21
1.4.1.2 Compensador Estático para Distribución.....	21
1.4.1.3 Sistema de Alimentación Ininterrumpido.....	22
1.4.1.4 Acondicionador Unificado de Calidad de Energía.....	23
1.4.1.5 Filtro Activo Paralelo.....	24
1.4.1.6 Filtro Activo Serie.....	24

CAPÍTULO 2

2. FUNCIONAMIENTO DE UN UPS.....	25
2.1 Funcionamiento general.....	25
2.2 Tipos de UPS.....	26
2.2.1 UPS Passive standby – Off-line.....	26
2.2.2 UPS Ferro-resonante – Off-line.....	27
2.2.3 UPS Línea-Interactiva.....	28
2.2.4 UPS Doble Conversión – On-line.....	29
2.2.5 UPS Conversión Delta – On-line.....	30
2.3 Comparativa de los tipos de UPS.....	31
2.4 Selección de la topología a implementar.....	36
2.5 Arquitectura del Diseño.....	36

CAPÍTULO 3

3. PRINCIPIOS DE CONVERTIDORES PWM.....	35
3.1 Convertidores DC-DC.....	35
3.1.1 Reductor (Buck).....	35
3.1.2 Elevador (Boost).....	38
3.1.3 Modelos.....	40
3.1.3.1 De gran señal.....	40
3.1.3.2 De pequeña señal.....	41
3.2 Convertidores trifásicos.....	42
3.2.1 Inversor PWM.....	42
3.2.2 Rectificador PWM.....	47
3.2.3 Modulación por Vector Espacial.....	52
3.2.4 Modelos.....	63
3.3.5 Controlador.....	72
3.3.5.1 Transformada de Park.....	72
3.3.5.2 Controladores PI.....	76
3.3.5.3 Control de fase PLL.....	78
3.3 Diseño del convertidor para un UPS.....	80
3.3.1 Especificaciones.....	80
3.3.2 Cálculo de componentes.....	83
3.3.2.1 Cálculo de Inductores.....	83
3.3.2.2 Cálculo de Capacitores.....	92

3.3.2.3 Cálculo de Semiconductores.....	94
3.3.3 Simulación del convertidor.....	97
CAPÍTULO 4	
4. DISEÑO DE CONTROLADORES DIGITALES PWM.....	109
4.1 Principio de funcionamiento.....	109
4.2 Ventajas y desventajas.....	112
4.3 Controladores digitales de señal.....	114
4.3.1 Ventajas sobre microcontroladores.....	114
4.3.2 La Familia TMS320C2000.....	115
4.3.3 Tarjeta eZdsp.....	119
4.4 Herramientas de Matlab.....	120
4.4.1 Simulink.....	121
4.4.2 PLECS.....	121
4.4.3 Target for TI C2000.....	122
4.5 Diseño del controlador para el UPS.....	124
4.5.1 Análisis de polos y ceros.....	124
4.5.2 Calculo de parámetros del control PI.....	125
4.5.2 Simulaciones.....	127
4.6 Implementación en el DSP.....	131

CONCLUSIONES.....	145
RECOMENDACIONES.....	147
PROYECTO FUTURO.....	148
BIBLIOGRAFIA.....	149
ANEXOS	
ANEXO A: PLAN DE ACTIVIDADES.....	154
ANEXO B: INTERFAZ CONTROL – FUERZA.....	157
ANEXO C: ESQUEMATICOS.....	159
ANEXO D: SIMULACION DE LOS CIRCUITOS ELECTRONICOS IMPLEMENTADOS.....	165
ANEXO E: SIMULACIONES DEL CONTROL PROPUESTO.....	170
ANEXO F: SIMULACION DEL UPS.....	181
ANEXO G: IMPRESO DE TARJETAS.....	185
ANEXO H: ANALISIS DE COSTOS.....	189
ANEXO I: ANALISIS DE RESULTADOS.....	192
ANEXO J: FOTOS SEÑALES GENERADAS.....	215
ANEXO K: IMPLEMENTACION FISICA.....	219
ANEXO L: HOJAS DE ESPECIFICACIONES.....	229

ABREVIATURAS

AC	Corriente Alterna
ADC	Convertidor análogo – digital
CBEMA	Asociación de Fabricantes de Equipos para Negocios de Computadoras
CEE	Calidad de la Energía Eléctrica
CSI	Fuente inversora de corriente
CSR	Fuente rectificadora de corriente
DAC	Convertidor digital – análogo
DAG	Generadores de direcciones duales
DC	Corriente Directa
DMA	Acceso directo de memoria
DMA	Acceso directo de memoria
DSC	Controlador digital de señales
DSP	Procesador digital de señales
DSTATCOM	Compensador Estático de Distribución
DVR	Restaurador Dinámico de Voltaje
fs	Frecuencia de conmutación
GTO	Tiristores de desactivación por compuerta
HIC	Circuito integrado híbrido
Hz	Hertz
IDC	Corriente en el lado DC
IEEE	Instituto de Ingenieros Eléctricos y Electrónicos

IMOD	Corriente modulada
IQN	Número entero con Q decimales
Ki	Constante de integración
MAC	Multiplicación y acumulación
MATLAB	Laboratorio de matrices
p.u.	Por Unidad
PCB	Tarjeta de circuito impreso
PI	Controlador proporcional integral
PLC	Controlador Lógico Programable
PLECS	Simulación de Circuitos Lineales Eléctricos
PLL	Lazo de seguimiento o enganche de fase
P _{It}	Índice de severidad del Flicker de larga duración
PM	Margen de fase
PQ	Calidad de la Potencia (Power Quality)
P _{st}	Índice de severidad del Flicker de corta duración
PWM	Modulación por ancho de pulsos
Re _{ms}	Valor eficaz
RRF	Marco referencial rotatorio
Sag	Depresión de tensión
SAI	Sistema de alimentación Ininterrumpida
SCR	Rectificadores de silicio controlados
SPWM	Modulación por ancho de pulsos usando la técnica senoidal
SRF	Marco referencial estático
SVPWM	Modulación por ancho de pulsos usando la técnica de vector espacial

Swell	Salto de tensión
THD	Distorsión Total de Armónicos
TI	Texas Instruments
Ts	Período de conmutación
UPQC	Acondicionador unificado de la Calidad de Potencia
UPS	Sistema de Potencia Ininterrumpible
VA	Voltios Amperios
VCO	Oscilador controlado por voltaje
VDC	Voltaje en el lado DC
VMOD	Voltaje modulado
VSI	Fuente inversora de voltaje
VSR	Fuente rectificadora de voltaje

SIMBOLOGÍA

NI	Amperios vueltas
C1	Amplitud de la fundamental
Cn	Amplitud de los Armónicos presentes en la señal
ΔX	Cambio en la señal X
C	Capacitancia
D	Ciclo de trabajo
IDC	Corriente DC
IL	Corriente de la carga
Is	Corriente de la fuente
IMAX	Corriente máxima
IMOD	Corriente moduladora
THD	Distorsión total armónica
fs	Frecuencia de conmutación
fc	Frecuencia de corte
fsn	Frecuencia normalizada de muestreo
H	Fuerza magnetizante
$\text{Cos}(\theta)$	Función coseno
Gc	Función del controlador
$\text{Sen}(\theta)$	Función seno
Ma	Índice de modulación

Pst	Índice de severidad de fluctuaciones rápidas de tensión
Plt	Índice de severidad del Flicker de larga duración
L	Inductancia
Ls	Inductancia de la fuente
Lmin	Inductancia mínima
PM	Margen de fase
Ts	Período de Conmutación
P	Potencia activa
PD	Potencia disipada en el IGBT
Q	Potencia reactiva
R	Resistencia
RL	Resistencia de la carga
ΔI_L	Rizado pico a pico de la corriente
ΔV_o	Rizado pico a pico de voltaje
Xq	Señal de desfase en el marco rotacional
Xd	Señal de magnitud en el marco rotacional
α	Señal moduladora alfa
β	Señal moduladora beta
S0	Interruptor apagado o abierto
S1	Interruptor encendido o cerrado
t	Tiempo
ω	Velocidad angular

V_{CE}	Voltaje colector – emisor
V_{DC}	Voltaje DC
V_{in}	Voltaje de entrada
V_s	Voltaje de la fuente trifásica
V_{out}	Voltaje de salida o voltaje en la carga
V_L	Voltaje en la carga
V_a	Voltaje en la fase a
V_b	Voltaje en la fase b
V_c	Voltaje en la fase c
V_{ab}	Voltaje entre líneas a y b
V_{bc}	Voltaje entre líneas b y c
V_{ca}	Voltaje entre líneas c y a
V_{MAX}	Voltaje máximo
V_{LMAX}	Voltaje máximo en el inductor
V_{MOD}	Voltaje modulador

INDICE DE FIGURAS

	Pág.
Capítulo I	
Figura 1.1	Transitorio impulsivo.....6
Figura 1.2	Transitorio Oscilatorio.....6
Figura 1.3	Interrupciones.....8
Figura 1.4	Depresión de Tensión.....9
Figura 1.5	Salto de tensión.....10
Figura 1.6	Armónicos presentes en las ondas de voltaje.....14
Figura 1.7	Ejemplo de muescas o cortes en una onda de voltaje15
Figura 1.8	Ruido en la señal de tensión16
Figura 1.9	Onda deformada por el Flicker.....17
Figura 1.10	Esquema de un DVR.....21
Figura 1.11	Esquema DSTATCOM.....22
Figura 1.12	Esquema de un UPS.....23
Capítulo II	
Figura 2.1	Diagrama de bloques de un UPS Pasivo- Stand by.....27
Figura 2.2	Diagrama de bloques de un UPS Ferrorresonante.....28
Figura 2.3	Diagrama de bloques de un UPS Línea Interactiva.....29
Figura 2.4	Diagrama de bloques de un UPS Doble Conversión.....30

Figura 2.5	Diagrama de bloques de un UPS Delta-On-line.....	30
Figura 2.6	Diagrama esquemático de operación normal en UPS a Implementar.....	34
Figura 2.7	Diagrama esquemático de operación de alimentación de reserva en UPS a implementar.....	34

Capítulo III

Figura 3.1	Convertidor reductor.....	36
Figura 3.2	Convertidor Elevador.....	38
Figura 3.3	Simulación de gran señal en lazo abierto (primer paso).....	40
Figura 3.4	Simulación de pequeña señal (linealizada) y diseño del controlador.....	41
Figura 3.5	Tipos de inversores trifásicos. a) Topología del Inversor con Fuente de Voltaje (VSI). b) Topología del Inversor con Fuente de Corriente (CSI).....	43
Figura 3.6	Inversor trifásico tipo puente	44
Figura 3.7	Modulación senoidal para un inversor con ancho de pulso trifásico. a) Señal portadora con señales de referencia. b) Voltaje de fase a (V_a). c) Voltaje de fase b (V_b). d) Voltaje de línea V_{ab} en la salida del inversor.....	46
Figura 3.8	Tipos de Rectificadores Trifásicos. a) Topología Rectificador Fuente de Voltaje VSR. b) Topología	

	Rectificador Fuente de Corriente CSR.....	48
Figura 3.9	Diagrama unifilar de un Rectificador Fuente de Voltaje.....	49
Figura 3.10	Operación en estado estable para un factor de potencia unitario del rectificador bajo distintas condiciones de carga. Operación con carga elevada. b) Operación con poca carga. c) Operación sin carga	51
Figura 3.11	Estado 010 del convertidor.....	55
Figura 3.12	Diferentes estados del SVPWM.....	55
Figura 3.13	Formas de onda en una secuencia 8127.....	59
Figura 3.14	Formas de voltajes trifásicos de la modulación por vector espacial.....	60
Figura 3.15	Señales moduladoras $\alpha - \beta$ de la modulación SV.....	61
Figura 3.16	Señales de voltaje del convertidor. a) Voltaje de fase Va. b) Voltaje de fase Vb c) Voltaje de línea Vab	62
Figura 3.17	Diagrama unifilar del sistema.....	63
Figura 3.18	Esquemático electrónico del sistema completo.....	64
Figura 3.19	Diagrama unifilar del sistema operando como rectificador	64
Figura 3.20	Diagrama del Sistema operando como rectificador esquemático electrónico de las conexiones	65
Figura 3.21	Diagrama unifilar del sistema operando como inversor	71
Figura 3.22	Diagrama del sistema operando como inversor esquemático electrónico de las conexiones.....	71

Figura 3.23	Sistema de tres fases equiespaciados (a,b,c) a un sistema de dos fases ortogonales (α , β)	73
Figura 3.24	Cambio de base entre los ejes $\alpha - \beta$, a los nuevos ejes d – q	74
Figura 3.25	Diagrama de bloques de un sistema realimentado con control PI	76
Figura 3.26	Diagrama de bloques básico de un PLL.....	79
Figura 3.27	Foto del IRAMY20UP60B	81
Figura 3.28	Esquemático interno del IRAMY20UP60B	82
Figura 3.29	Forma de corriente en el inductor.....	84
Figura 3.30	Núcleo de Micrometals	86
Figura 3.31	Programa para el diseño de inductores de Micrometals	87
Figura 3.32	Ventana para colocar los criterios de diseño del inductor	88
Figura 3.33	Respuesta del programa.....	88
Figura 3.34	Gráfico Amperios – Vuelta (NI) vs. Energía Almacenada(1/2 LI ²)	90
Figura 3.35	Gráfico Porcentaje Inicial de Permeabilidad ($\% \mu_0$) vs. Fuerza Magnetizante (H-DC)	91
Figura 3.36	Forma de voltaje y corriente en la carga.....	92
Figura 3.37	Sección del puente convertidor	95
Figura 3.38	Simulación del sistema con el convertidor operando como Inversor	98

Figura 3.39	Voltaje y corriente del convertidor	100
Figura 3.40	Voltaje y corriente en la carga	101
Figura 3.41	Corriente de la batería.....	102
Figura 3.42	Simulación del sistema con el convertidor operando como rectificador	104
Figura 3.43	Voltaje y la corriente de la fuente.....	105
Figura 3.44	Voltaje y corriente del convertidor	106
Figura 3.45	Voltaje y corriente de la carga	107
Figura 3.46	Corriente de la batería.....	108

Capítulo IV

Figura 4.1	Controlador de un sistema con retroalimentación	110
Figura 4.2	Foto del DSP TMS320f2812	118
Figura 4.3	Tarjeta eZdsp TM F2812.....	120
Figura 4.4	Logotipo de MATLAB.....	120
Figura 4.5	Ventana de librerías de SIMULINK	121
Figura 4.6	Librerías de PLECS.....	122
Figura 4.7	Librería del Target for TI C2000.....	123
Figura 4.8	Respuesta del sistema compensado por un controlador PI	126
Figura 4.9	Simulación de un UPS interactivo	127
Figura 4.10	Voltajes un por unidad de la fuente Vs.....	128
Figura 4.11	Voltajes en la fuente, en la carga, en el convertidor y en las	

	baterías del UPS en sus distintos modos de operación.....	129
Figura 4.12	Corrientes en la fuente, en la carga, en el convertidor y en las baterías del UPS en sus distintos modos de operación.....	130
Figura 4.13	Programación para el eZdsp cuando el convertidor opera como rectificador	133
Figura 4.14	Subsistema de entrada de señales	134
Figura 4.15	Subsistema“->p.u.”.....	135
Figura 4.16	Señal de entrada y salida del subsistema “->p.u.”	136
Figura 4.17	Subsistema de corrección de magnitud y fase	137
Figura 4.18	Subsistema de corrección de fase	138
Figura 4.19	Subsistema de corrección de magnitud.....	138
Figura 4.20	Subsistema” ABC-> Alpha – Beta”.....	139
Figura 4.21	Subsistema de Desfase y cambio de Magnitud.....	140
Figura 4.22	Formas de onda de Alfa y Beta de entrada (superior) y salida (inferior).....	141
Figura 4.23	Subsistema de generación de PWM.....	142
Figura 4.24	Programación para el eZdsp cuando el convertidor opera como inversor.....	142
Figura 4.25	Subsistema de entrada de señales.....	143
Figura 4.26	Subsistema de la inversa de la transformada de Park.....	144

INDICE DE TABLAS

	Pág.
Capítulo II	
Tabla 2.1 Comparación de los tipos de UPS con sus diferentes Características	31
Tabla 2.2 Beneficios, limitaciones y aplicaciones de los diferentes tipos de UPS	32
Capítulo III	
Tabla 3.1 Vectores Espaciales generados por los estados del convertidor.....	56
Capítulo IV	
Tabla 4.1 Bloques de la librería Target for TI C2000 utilizados en la programación del DSP.....	132

INTRODUCCION

Debido a la creciente demanda de equipos eléctricos sofisticados, de mayor precisión y sensibilidad, que requieren un suministro de energía que cumpla las normas de calidad establecidas para que tengan un funcionamiento normal. Esto da cabida al desarrollo de dispositivos que aseguren las condiciones especificada.

Entre los distintos dispositivos especializados para compensar las distintas fallas que se pueden presentar en el sistema eléctrico, se hace notar el llamado Sistema de Alimentación Ininterrumpida conocido por sus siglas en inglés UPS, el cual tiene como componente fundamental un convertidor trifásico de dos niveles, que cumple la función de operar como Inversor PWM y como Rectificador PWM según sea el caso.

Dicho convertidor es controlado por un procesador digital de señales (DSP), programado para generar las señales de los PWM utilizando la técnica de modulación por vector espacial.

CAPÍTULO 1

1. CONCEPTOS DE CALIDAD DE ENERGÍA

1.1 Calidad de energía

1.1.1 Definición de calidad de energía

Calidad es la satisfacción que el cliente puede obtener con el producto o servicio que recibe.

Calidad de Energía (CEE o PQ, "Power Quality", en inglés) es el término que se utiliza para indicar el estándar que debe cumplir el suministro eléctrico para que sea continuo, seguro y no cause problemas en los equipos eléctricos y procesos asociados. Se lo describe en términos de:

- Voltaje Constante y de forma sinusoidal
- Frecuencia de oscilación Constante
- Mínimas perturbaciones en el Sistema

1.1.2 Factores que afectan la calidad de energía

Existen diversos factores que afectan la calidad de energía entre los cuales se presentan:

POR MALA INSTALACION O INTERNOS

- Los sistemas de automatización, equipos de computación, en general equipos electrónicos y eléctricos altamente sensibles que se encuentran en instalaciones antiguas o que no están diseñados para afrontar este tipo de problemas.
- Los equipos electrónicos modernos como los convertidores estáticos, hornos de arco, computadoras, variadores de frecuencia, balastos, etc. presentan un comportamiento de carga “no lineal”.
- Motores grandes sin el adecuado sistema de arranque.
- Mala instalación y diseño del mallado de puesta a tierra.

- Mal diseño de los sistemas de protección o ausencia total de estos.

POR EVENTOS NATURALES O EXTERNOS

- Eventos de Potencia originados por la naturaleza como descargas atmosféricas (rayos) en las líneas eléctricas, contactos incidentales entre dos líneas eléctricas, fallas a tierra, etc. La capacidad de respuesta de las protecciones y la susceptibilidad de las cargas.

1.2 Fallas en la calidad de energía

1.2.1 Definición y tipos de fallas

Cuando existen alteraciones en las señales de Voltaje y Corriente en lo que respecta a la forma de onda, frecuencia y continuidad se consideran pérdidas en la calidad de energía, las mismas que pueden causar prejuicios en los procesos, paradas y deterioro en los equipos.

Dichas perturbaciones no sólo afectan el funcionamiento de los equipos que se conectan a la red, además degradan el tiempo de vida de los elementos que la componen como los transformadores, conductores, bancos de capacitores, etc.

1.2.1.1 Transitorios

Los transitorios son eventos momentáneos que ocurren en la red eléctrica, pueden ser impulsivos u oscilatorios.

1.2.1.1.1 Transitorio Impulsivo

Se llama transitorio impulsivo a un cambio brusco, repentino en la señal de tensión o de la corriente de polaridad unidireccional es decir negativa o positiva. No provoca alteraciones en las condiciones de estado estable.

Las causas más comunes de transitorios impulsivos son las descargas atmosféricas. El efecto que pueden causar es daño en el aislamiento, reducción de la vida útil de maquinarias, etc.

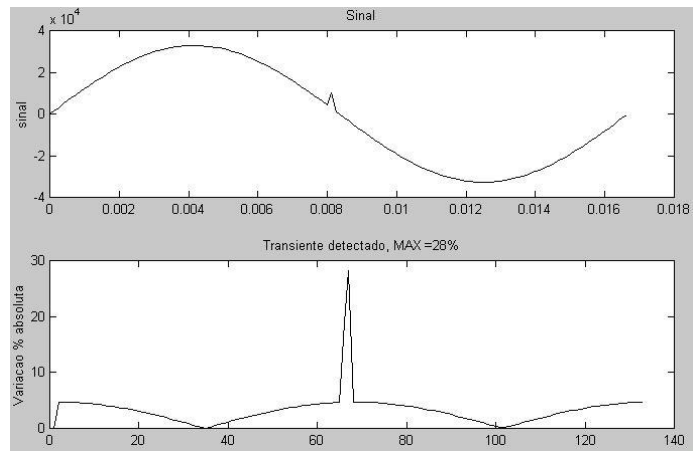


Figura 1.1 Transitorio impulsivo

1.2.1.1.2 Transitorio Oscilatorio

Un transitorio oscilatorio es un cambio repentino de frecuencia en la tensión, la corriente o ambas en condiciones de estado estable, cuya polaridad cambia rápidamente.

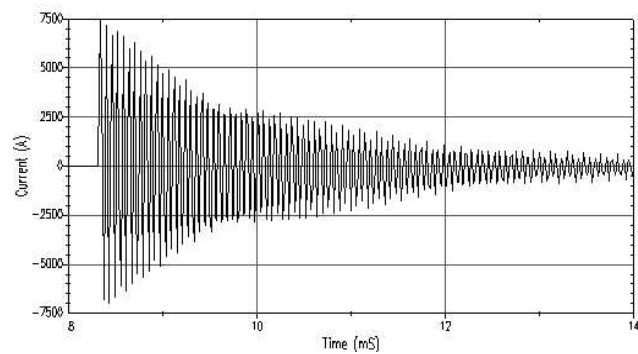


Figura 1.2 Transitorio Oscilatorio

Las causas más comunes de estos transitorios impulsivos son modificaciones de la configuración de un sistema como maniobras en las líneas de transmisión, enclavamiento de bancos de capacitores, etc.

1.2.1.2 Corta duración

Son eventos o variaciones que distorsionan la calidad de la Energía que duran entre 0,5 ciclos a un minuto.

1.2.1.2.1 Interrupción

Una interrupción es un decremento en el voltaje de alimentación a un valor menor que 0,1 p.u., por un período entre 0,5 ciclos a un minuto. Las interrupciones pueden ser el resultado de fallas en el sistema de potencia, fallas en los equipos, fallas o mal funcionamiento en el sistema de control. Las interrupciones causan daño o mal funcionamiento de los equipos electrónicos y sus procesos adyacentes.

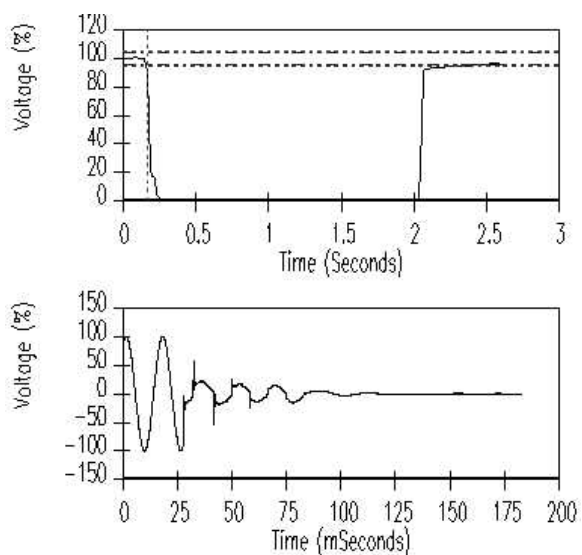


Figura 1.3 Interrupciones

1.2.1.2.2 Depresión de Tensión (Sag)

La depresión de Tensión o Sag está definido como la disminución en el valor eficaz (RMS) entre el 0,1 al 0,9 p.u., (con relación al valor nominal) de la señal de tensión en la frecuencia fundamental por un tiempo de 0,5 ciclos a 1 minuto.

Pueden ser causados por levantamientos de grandes bloques de carga, fallas de líneas de transmisión, roces de éstas con los árboles o por el arranque de grandes motores.

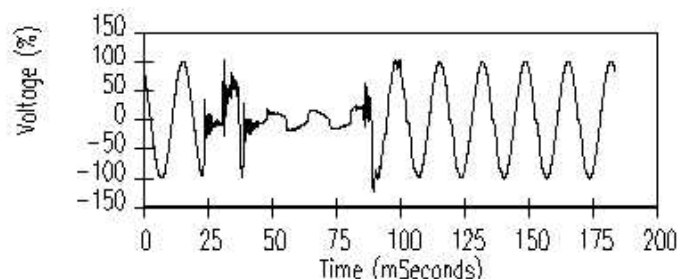


Figura 1.4 Depresión de Tensión

1.2.1.2.3 Salto de tensión (Swell)

El salto de Tensión o Swell está definido como el aumento en el valor eficaz (RMS) entre un 10% y 80% de la señal de tensión en la frecuencia fundamental por un tiempo de 0,5 ciclos a 1 minuto.

Son generalmente el resultado de maniobras, condiciones de falla desequilibrada en el sistema (un cortocircuito de una fase a tierra que suba el voltaje en las otras 2 fases), salida de grandes bloques de carga y energización de bancos de capacitores.

el 0,8 al 0,9 p.u., (con relación al valor nominal) de la señal de tensión en la frecuencia fundamental por un tiempo superior a 1 minuto.

Las subtensiones pueden ser provocadas por entrada de carga o salida de bancos de capacitores, también pueden ser causadas por sobrecargas en los alimentadores.

1.2.1.3.3 Sobretensión

La Sobretensión está definida como el aumento en el valor eficaz (RMS) entre 1,1 a 1,2 p.u., durante un tiempo superior a un minuto.

La sobretensión puede ser originada por salidas de cargas, entrada de bancos de capacitores y ajuste incorrecto de las derivaciones de los transformadores

1.2.1.4 Desequilibrio de tensión

Desequilibrio de Tensión se define como la razón entre la componente de secuencia negativa y la de secuencia positiva.

La principal fuente de desequilibrio de tensión es la conexión de cargas monofásicas en circuitos trifásicos, mala distribución de cargas y anomalías en bancos de capacitores.

1.2.1.5 Distorsión de la forma de onda

Distorsión de la forma de onda es cuando existe un desvío, en régimen permanente, de la forma de onda de corriente o tensión en relación a la señal sinusoidal pura.

1.2.1.5.1 Armónicos

Los armónicos son oscilaciones de corriente o de tensión que aparecen espontáneamente en presencia de cargas de comportamiento “no lineal”.

Son corrientes y voltajes sinusoidales que tienen frecuencia múltiplo entero (impar o par) de la frecuencia fundamental (frecuencia a la cual el sistema está diseñado para operar, en Ecuador a 60 Hz).

Los armónicos son originados por las características no lineales de los dispositivos electrónicos, equipos de arco eléctrico, equipos ferro magnéticos.

Los armónicos son causantes de que se sobredimensionen los condensadores y los transformadores, que exista mayor consumo, disparos intempestivos en los sistemas de protección, resonancia, interferencias, calentamientos anómalos, corrientes muy grandes en el neutro, etc.

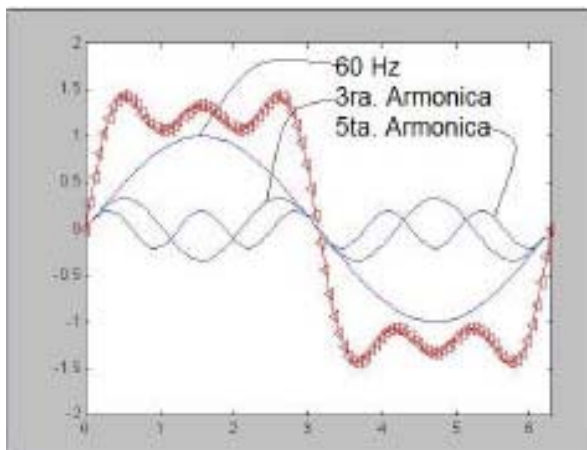


Figura 1.6 Armónicos presentes en las ondas de voltaje

1.2.1.5.2 Corte (Notch)

El corte, notch o muesca es un disturbio periódico de la tensión normal como consecuencia de la conmutación cuando se usan SCR (“silicon controlled rectifiers”), en convertidores, rectificadores, etc., con el objetivo de convertir a DC el voltaje AC, por ejemplo en controles de velocidad de motores DC y en equipo de calentamiento por inducción. Esa conmutación ocurre cuando un SCR en una fase es “ENCENDIDO”, para “APAGAR” un SCR en la otra fase. Durante esa muy corta

duración de tiempo, algunos milisegundos, ocurre un corto circuito entre esas dos fases, lo que provoca un incremento de la corriente y una disminución del voltaje: esta disminución de voltaje se denomina “corte”.

La principal fuente de cortes de tensión son los convertidores trifásicos.

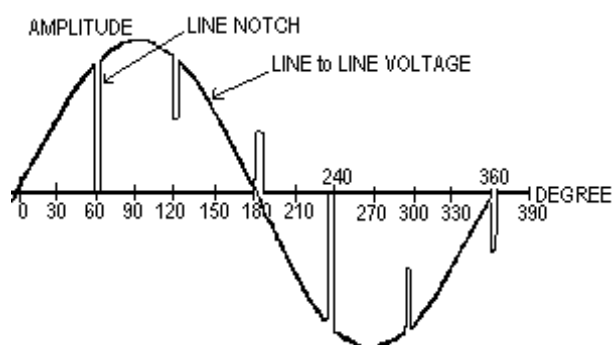


Figura 1.7 Ejemplo de muescas o cortes en una onda de voltaje

1.2.1.5.3 Ruido

El ruido es una señal indeseable de alta frecuencia (menor a 200kHz), de baja intensidad, superpuesta a la corriente o

tensión en los conductores de fase o en el neutro.

Se originan por operaciones defectuosas de equipos, instalación inadecuada del sistema de alimentación y mala puesta a tierra

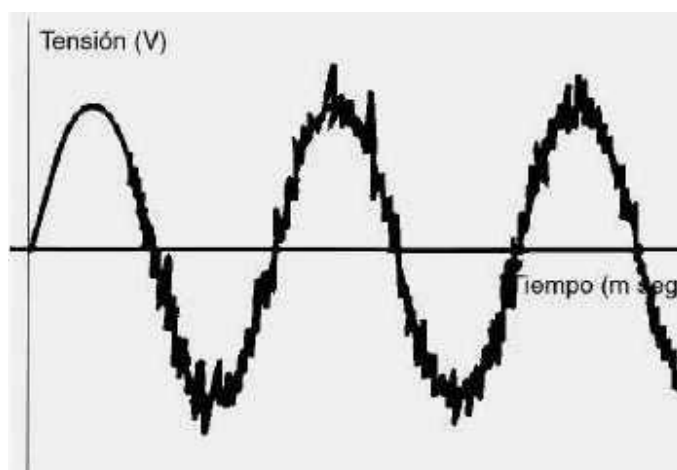


Figura 1.8 Ruido en la señal de tensión

1.2.1.7 Fluctuaciones de tensión o “Flicker”

El “*flicker*” (parpadeo) se define como la percepción de la variación de luminosidad de una lámpara debida a una fluctuación de la tensión en la red, provocada a su vez por la variación repetitiva de la potencia

1.3 Sensibilidad de los equipos electrónicos

El nivel de sensibilidad a los disturbios en el voltaje de alimentación en los equipos de cómputo, es difícil de medir. Es por ello que los fabricantes han generado una gráfica que indica los niveles de tolerancia de los mismos. La cual es la curva CBEMA.

1.3.1 Curva CBEMA

La curva CBEMA (Computer Business Equipment Manufacturers Association).

Esta curva sirve para determinar la sensibilidad a las variaciones de tensión de las computadoras.

1.3.2 Determinación de la sensibilidad de los equipos electrónicos.

Para determinar cuan sensible es un equipo, se debe obtener su curva de sensibilidad; esto se hace en base a estudios, los cuales se dividen de la siguiente forma:

- Preparación - montaje
- Ejecución
- Análisis

Preparación, es la etapa en que se debe seleccionar un lugar apropiado como un laboratorio; se debe tener equipos adecuados para el estudio los cuales deben ser de alta calidad.

Ejecución: durante esta etapa, se registran los datos obtenidos de manera ordenada; para la cual se puede usar una ficha de ejecución.

Análisis: los datos obtenidos en la tabla son sometidos a un método estadístico; con estos métodos se irán definiendo puntos en la curva CBEMA del equipo en estudio con lo cual conoceremos su sensibilidad.

1.4 Soluciones a las fallas de calidad

Las soluciones que se mencionan a continuación son las más utilizadas para corregir las distintas fallas en la calidad de la energía.

1.4.1 Compensadores Estáticos

Un compensador estático es un dispositivo electrónico basado en un convertidor trifásico que es conectado de diversas maneras según sea su aplicación, interactuando con un

sistema eléctrico para compensar las deficiencias y los disturbios.

Las ventajas de la compensación son:

- Aumento de la capacidad de transporte y dimensionado adecuado de las instalaciones
- Reducción de la pérdidas
- Mantener la tensión en los rangos permitidos
- Ahorro en facturación al no tener penalizaciones por bajo Factor de Potencia

Entre los principales compensadores estudiados se tiene:

- Restaurador Dinámico de Voltaje - Dynamic Voltage Restorer (DVR)
- Compensador estático para Distribución - Distribution STATCOM (DSTATCOM)
- Sistema de Alimentación Ininterrumpida - Uninterruptible Power Supply (UPS)
- Acondicionador Unificado de Calidad de Energía - Unified Power Quality Conditioner (UPQC)

- Filtro Activo Paralelo - Shunt Active Filter
- Filtro Activo Serie - Series Active Filter

1.4.1.1 Restaurador Dinámico de Voltaje - Dynamic Voltage Restorer (DVR)

Un DVR es un compensador paralelo que inyecta dinámicamente voltaje controlado generado de una fuente de reactivo como lo es el capacitor.

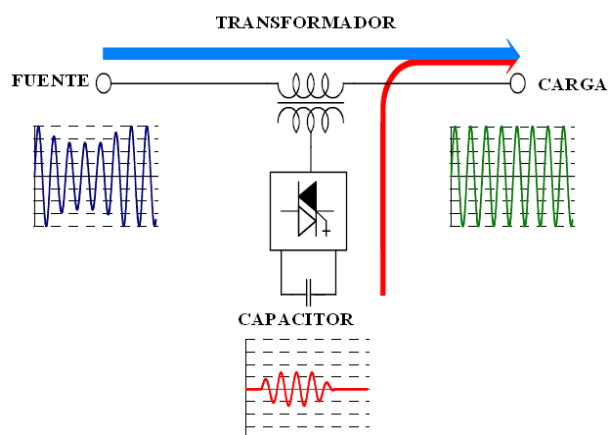


Figura 1.10 Esquema de un DVR

1.3.1.2 Compensador estático para Distribución - Distribution STATCOM (DSTATCOM).

El DSTATCOM es un compensador serie que inyecta corriente dinámicamente. Así que el DSTATCOM es

un controlador multifuncional, lo que es una característica importante de la nueva generación de compensadores.

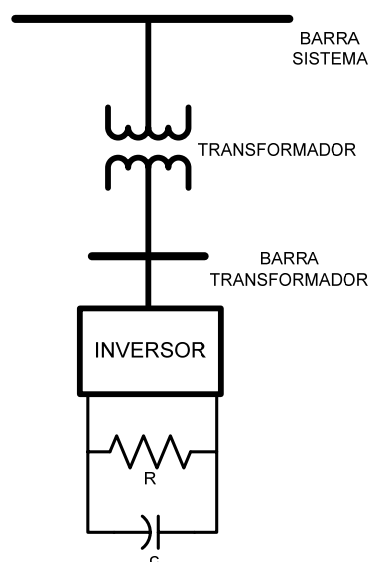


Figura 1.11 Esquema DSTATCOM

1.3.1.3 Sistema de Alimentación Ininterrumpida - Uninterruptible Power Supply (UPS)

El UPS es un dispositivo que mantiene constante el nivel de tensión de la carga. Para implementar sistemas UPS se utilizan una variedad de diseños, cada uno con distintas características de desempeño. Los diseños más usados son los siguientes:

- Standby Línea Interactiva

- Standby-Ferro
- Doble Conversión On-Line
- Conversión Delta On-Line

Un esquema muy común de UPS, se muestra a continuación:

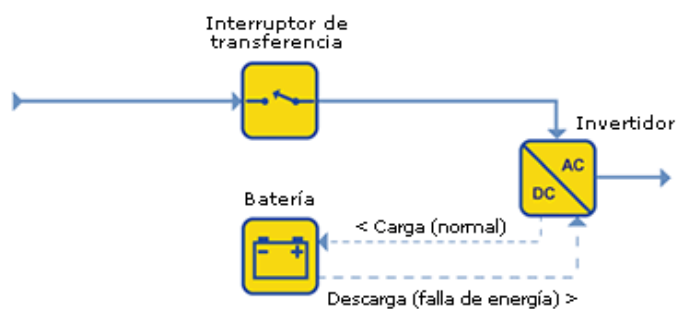


Figura 1.12 Esquema de un UPS

1.4.1.4 Acondicionador Unificado de Calidad de Energía - Unified Power Quality Conditioner (UPQC)

El UPQC es el compensador más completo de todos, puede inyectar corriente y voltaje dinámicamente al sistema. El UPQC cumple las funciones de DVR y DSTATCOM, además si se provee de baterías podría funcionar como UPS.

1.4.1.5 Filtro Activo Paralelo - Shunt Active Filter

Los filtros activos, no son equipos diferentes, son funciones ejecutadas por los compensadores existentes. Es el caso del DSTATCOM que funciona como un filtro activo paralelo.

Estos tipos de filtro, son capaces de remover las corrientes armónicas de las cargas comerciales o de las cargas industriales.

1.4.1.6 Filtro Activo Serie - Series Active Filter

El filtro activo serie es una función ejecutada por el DVR, que se encarga de corregir el nivel de voltaje del sistema dinámicamente.

CAPÍTULO 2

2. FUNCIONAMIENTO DE UN UPS

2.1 Funcionamiento general

Un UPS (Uninterruptible Power Supply) o SAI (Sistema de Alimentación Ininterrumpida) es un sistema de suministro eléctrico que posee un acumulador de energía (batería) con la finalidad de mantener alimentada a una carga específica de manera continua corrigiendo fallas en la calidad de energía eléctrica.

Un UPS está constituido por tres partes principales:

- Convertidor estático AC - DC (rectificador – cargador de batería):
Convierte el suministro principal de voltaje y corriente AC en niveles de voltaje y corriente DC requeridos para cargar la batería

- Banco de baterías (usualmente selladas tipo plomo - ácido): Almacenan energía eléctrica DC que será convertida por el inversor, para operar desde algunos minutos hasta algunas horas.
- Convertidor estático DC – AC (inversor): Convierte la energía DC almacenada en el banco de baterías, en forma de tensión AC, filtrada, estabilizada y regulada para suplir las cargas conectadas.

2.2 Tipos de UPS

Los UPS están diseñados para diferentes tipos de problemas que afecten a las instalaciones por lo que se clasifican de acuerdo a su topología y esquema de funcionamiento.

2.2.1 UPS Passive standby – Off-line

El UPS Passive standby (pasivo en espera) es el más común usado para computadoras personales. Como se puede observar en el diagrama de bloques existe un interruptor de transferencia que escoge como fuente de alimentación primaria el suministro normal de energía, de la misma forma si existe una falla en la alimentación primaria el interruptor dará paso a la alimentación de reserva la cual está constituida por

la batería-inversor. Cuando el UPS trabaja con el suministro normal debe cargar la batería. El inversor sólo empieza a operar cuando existen fallas o interrupciones es por esto que toma el nombre de “Standby” (en espera).

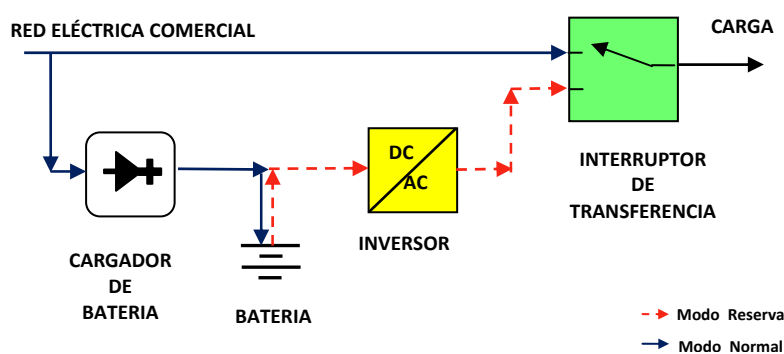


Figura 2.1 Diagrama de bloques de un UPS Pasivo- Stand by

2.2.2 UPS Ferro - resonante – Off-line

El UPS Standby Ferro resonante es poco empleado actualmente, como se puede observar en la figura 2.2, el cargador mantiene cargada las baterías, el inversor alimenta a la carga en caso de corte de energía.

En el caso de corte de energía, el interruptor se abre y el transformador ferro-resonante mantiene alimentada la carga por algunos milisegundos, tiempo suficiente para habilitar el inversor y alimentar al transformador, de esta manera

mantener el voltaje en la carga, hasta restaurar la red eléctrica.

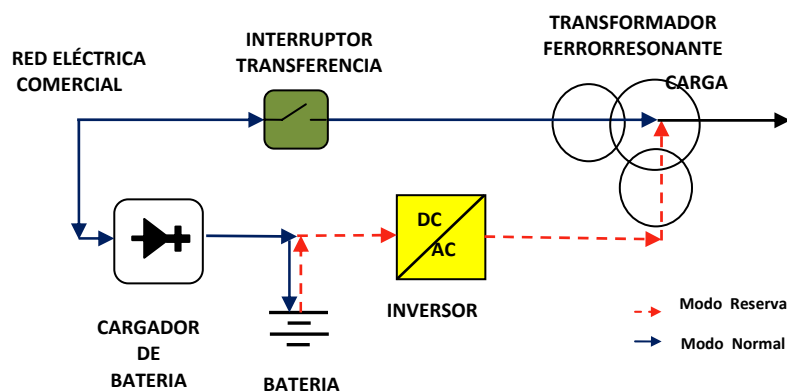


Figura 2.2 Diagrama de bloques de un UPS Ferrorresonante

2.2.3 UPS Línea Interactiva

El UPS de Línea Interactiva es el diseño más utilizado para pequeños negocios y servidores departamentales. En este diseño el convertidor está siempre encendido porque siempre está conectado con la salida del UPS.

Cuando existe un problema de interrupción de servicio o el voltaje varía fuera del rango de tolerancia, el UPS pasa a modo de respaldo, es decir que la batería empieza a alimentar la carga.

La figura muestra el diagrama de un UPS con tecnología Línea Interactiva.

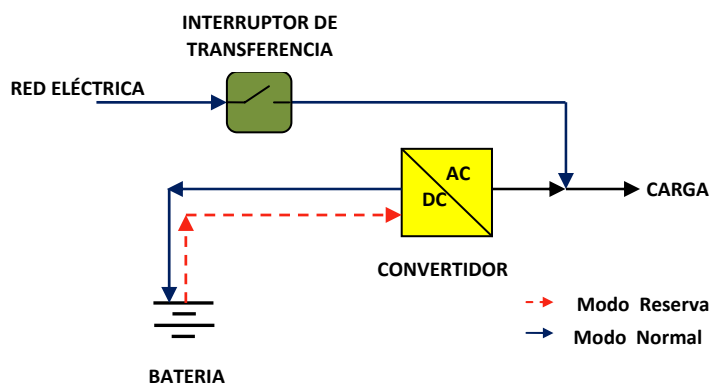


Figura 2.3 Diagrama de bloques de un UPS Línea Interactiva

2.2.4 UPS Doble Conversión – On line

El UPS de Doble Conversión, también llamado “en línea” debido a que el inversor se encuentra dentro de la línea principal de energía ya que siempre está operando. La doble conversión consiste en convertir la energía de entrada en corriente directa y posteriormente en corriente alterna. De esta manera no solo es posible recargar el banco de baterías sino también elimina la mayoría de disturbios encontrados en la línea eléctrica comercial.

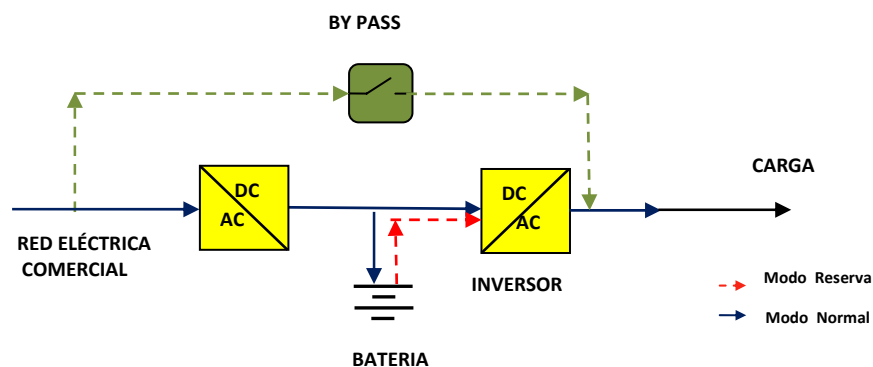


Figura 2.4 Diagrama de bloques de un UPS Doble Conversión

2.2.5 UPS Conversión Delta – On-line

En este tipo de conexión, la carga no está conectada de forma directa a la fuente. Está conectada a través de la impedancia del devanado primario del transformador, el cual es controlado por el inversor delta que se encuentra conectado en el secundario.

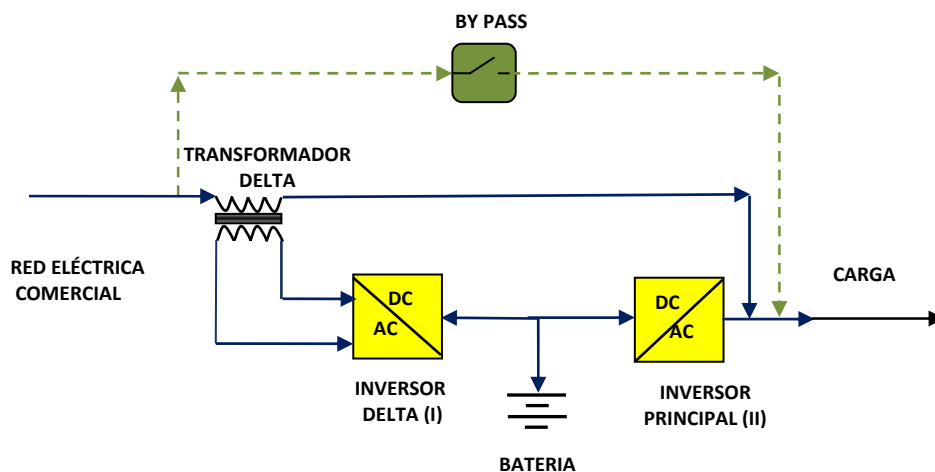


Figura 2.5 Diagrama de bloques de un UPS Delta-On-line

2.3 Comparativa de los tipos de UPS

En la tabla 2.1 se muestran los diferentes tipos de UPS, los rangos de potencia y ciertos datos que los diferencian a simple vista :

TIPO	POTENCIA (KVA)	CONVERSION SIEMPRE OPERANDO	NIVEL DE EFICIENCIA	CONDICIONAMIENTO DE VOLTAJE	COSTO POR VA
Stand by – Pasivo	0 – 0.5	NO	MUY ALTO	BAJO	BAJO
Ferro resonante – off line	3 - 15	NO	BAJO-MEDIO	ALTO	ALTO
Línea Interactiva	0.5 – 5	Depende del diseño	MUY ALTO	Depende del diseño	MEDIO
Doble conversión – on line	5 – 5000	SI	BAJO MEDIO	ALTO	MEDIO
Conversión Delta – on line	5 - 5000	SI	ALTO	ALTO	MEDIO

Tabla 2.1 Comparación de los tipos de UPS con sus diferentes características

En la tabla 2.2 se presentan los beneficios, limitaciones y aplicaciones que tienen cada uno de los tipos de UPS.

TIPO	BENEFICIOS	LIMITACIONES	APLICACIONES
Stand by – Pasivo	<ul style="list-style-type: none"> • Bajo costo • Alta eficiencia • Tamaño compacto, fácil de colocar en cualquier lugar • Diseño simple – fácil reparación 	<ul style="list-style-type: none"> • Utiliza batería durante períodos de bajo voltaje. • No provee regulación de voltaje en línea. • Existe un tiempo de intercambio de la red a batería largo (cargas sensibles se apagan). • No es práctico sobre los 2 KVA. • No brinda un aislamiento real de la red eléctrica comercial. • No regula frecuencia. 	<ul style="list-style-type: none"> • Para estaciones de trabajo personales • Computadores • Videojuegos • Minicomponentes • Cualquier otra aplicación que no sea crítica.
Ferro resonante – off line	<ul style="list-style-type: none"> • Excelente condicionamiento de voltaje • Alta confiabilidad 	<ul style="list-style-type: none"> • Baja eficiencia • Inestable en combinación de algunas cargas y generadores. 	<ul style="list-style-type: none"> • Aplicación limitada debido a la baja eficiencia y a que los temas de inestabilidad son un problema
Línea Interactiva	<ul style="list-style-type: none"> • Alta confiabilidad • Alta eficiencia • Buen condicionamiento de voltaje. • Protege el 80 – 85% de los problemas de red. • Excelente relación costo/beneficio 	<ul style="list-style-type: none"> • No es práctico sobre 5 KVA • No brinda un aislamiento real de la red eléctrica comercial. • No filtra armónicos. • Eficiencia muy baja cuando trabaja con cargas no lineales. 	<ul style="list-style-type: none"> • Tipo de UPS más utilizado en su existencia debido a su alta confiabilidad. • Ideal para rack o servidores distribuidos de rango medio y/o ambientes arduos de energía. • Computadoras personales, conmutadores, hubs, switches, etc.
Doble conversión – on line	<ul style="list-style-type: none"> • Excelente condicionamiento de voltaje • Fácil de conectar e instalar. • Controla y fija la frecuencia por medio de un oscilador interno. • Se le pueden colocar sistemas de Corrección de Factor de Potencia. • Puede contar con filtros y rectificadores especiales. • Provee aislamiento total de la carga con respecto a la red eléctrica comercial. • Posee amplio rango de voltaje a la entrada. • Elimina en un 99% los problemas de la red eléctrica. • Altamente eficiente cuando trabaja con cargas no lineales. 	<ul style="list-style-type: none"> • Baja eficiencia y caro debajo de 5KVA • Precio relativamente elevado. 	<ul style="list-style-type: none"> • Equipos de telecomunicación • Servidores • Equipo hospitalario • Centros de cómputo • Redes de informática. • Cargas críticas en general.

<p>Conversión Delta – on line</p>	<ul style="list-style-type: none"> • Excelente condicionamiento de voltaje • Alta eficiencia, rendimiento elevado, pérdidas bajas. • Útil para grandes proyectos (MVA) donde las pérdidas son económicamente considerables y las penalizaciones por la reinyección de armónicos de corriente en esa potencia son importantes • Corrige en un 99% los problemas de la red eléctrica comercial. 	<ul style="list-style-type: none"> • No es práctico por debajo de los 5 KVA. • Al igual que los ferrorresonantes cuenta con una relación directa con la red, es por esta razón que frente a variaciones de frecuencia dentro del 6% el equipo acompaña la frecuencia de salida con la misma variación y superado este rango desacopla la red de entrada y continua operando por baterías hasta que se agoten o la frecuencia se restablezca. • Alta eficiencia 	<ul style="list-style-type: none"> • Su alta eficiencia reduce el costo del ciclo de vida sustancial en instalaciones grandes, es por esto que se aplica en proyectos de gran porte (MVA). • Posee una gama amplia.
---------------------------------------	---	---	---

Tabla 2.2 Beneficios, limitaciones y aplicaciones de los diferentes tipos de UPS.

2.4 Selección de la topología a implementar

La topología a implementar es la del UPS tipo interactivo, debido a que el convertidor siempre está encendido en modo de operación normal y modo de alimentación de reserva.

2.5 Arquitectura del Diseño

La arquitectura del diseño a implementar para demostrar el control de la modulación SVPWM va a ser en dos partes:

OPERACIÓN NORMAL, el suministro de energía es el de la red eléctrica comercial y debe cargar y mantener cargada la batería.

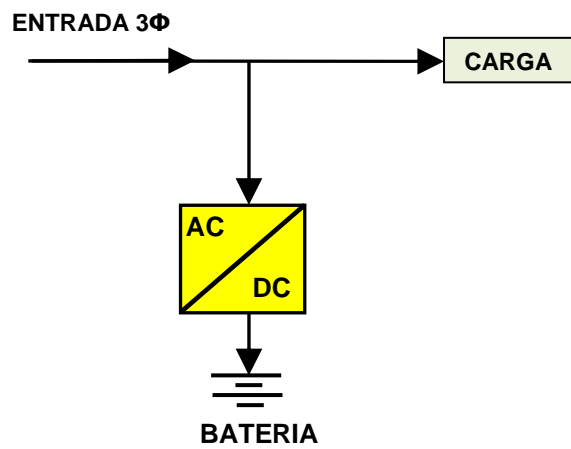


Figura 2.6 Diagrama esquemático de operación normal en UPS a implementar

OPERACIÓN DE ALIMENTACION DE RESERVA, la batería suministrará la energía solicitada por la carga.

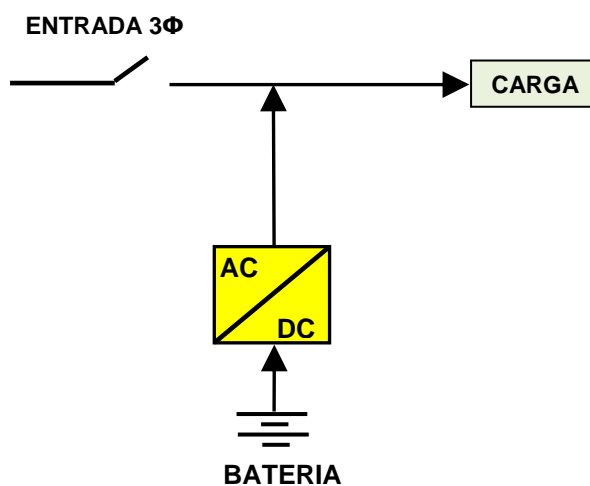


Figura 2.7 Diagrama esquemático de operación de alimentación de reserva en UPS a implementar.

CAPÍTULO 3

3. PRINCIPIOS DE CONVERTIDORES PWM

3.1 Convertidores DC-DC

Un convertidor DC – DC suele utilizarse como regulador de conmutación, para convertir una tensión de entrada no regulada, a una tensión reducida o elevada por medio de una conmutación, teniendo en su salida una tensión regulada.

3.1.1 Reductor (Buck)

El convertidor buck (o reductor) es un regulador de voltaje que a su salida obtiene una tensión continua menor que en su entrada.

La forma más simple de reducir una tensión continua (DC) es utilizando un regulador lineal de tensión, pero estos tienen muchas pérdidas en forma de calor. Por otra parte, un

regulador de tensión basado en un convertidor buck tiene mayor eficiencia que un regulador lineal.

El convertidor buck, consta de un transistor S, un diodo D y un filtro pasa-bajos constituido por un inductor L y un capacitor C como se muestra en la figura 3.1.

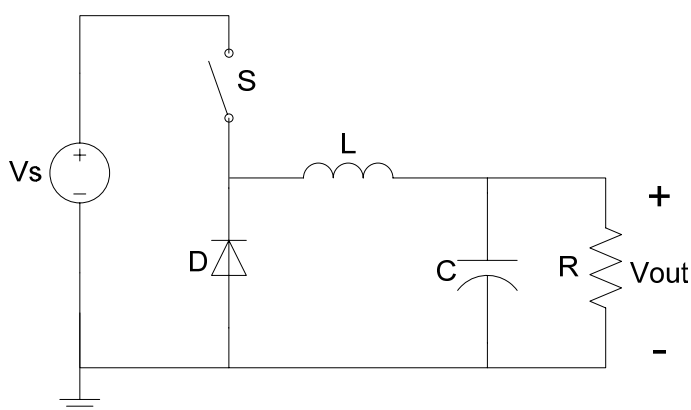


Figura 3.1 Convertidor reductor

La reducción de tensión se obtiene reduciendo el ciclo de trabajo D de la frecuencia de conmutación del transistor, tal como se detalla en la ecuación (3.1).

$$V_{out} = D \times V_{in} \quad (3.1)$$

El inductor y el capacitor juntos determinan el rizo del voltaje de salida. Para seleccionar el inductor se utiliza la ecuación

(3.2). El inductor se diseña según los requerimientos, para reducir el rizo de la corriente según lo necesario.

$$L = \frac{V_o(1 - D)T_s}{\Delta I_L} \quad (3.2)$$

$$T_s = \frac{1}{f_s} \quad (3.3)$$

T_s : Período de Conmutación

f_s : Frecuencia de conmutación

ΔI_L : Rizado pico a pico de la corriente

D : Ciclo de Trabajo

V_o : Voltaje en la entrada

El capacitor se dimensiona de acuerdo al rizado de voltaje que se desea obtener a la salida con la ecuación (3.4).

$$C = \frac{\Delta I_L \cdot T_s}{8\Delta V_o} \quad (3.4)$$

ΔV_o : Rizado pico – pico permitido de voltaje

3.1.2 Elevador (Boost)

El convertidor boost (o elevador) es un convertidor de tensión que a su salida obtiene una tensión continua mayor que en su entrada. Es un tipo de fuente de alimentación conmutada que tiene un diodo D, un transistor S, un inductor L y un filtro capacitivo C como se muestra en la figura 3.2.

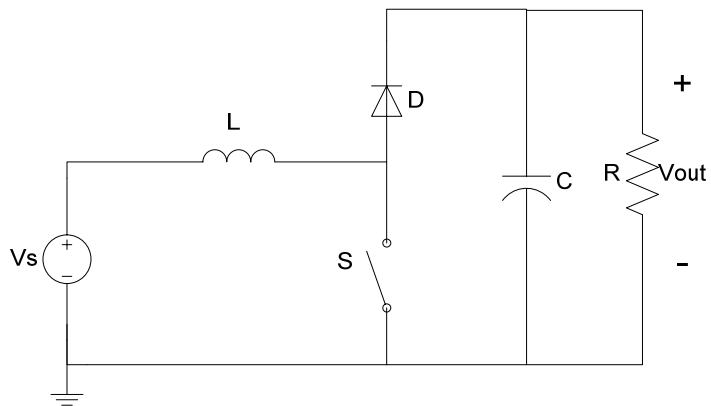


Figura 3.2 Convertidor Elevador

El aumento de tensión se obtiene variando el ciclo de trabajo de la frecuencia de conmutación del transistor, de acuerdo a la relación expresada en la ecuación (3.5).

$$V_{out} = \frac{1}{(1 - D)} \times V_s$$

(3.5)

Para seleccionar el inductor se utiliza la ecuación (3.6). De la misma forma que en el convertidor reductor, el inductor se diseña según las especificaciones de rizo de la corriente. El inductor se diseña para la peor condición.

$$L = \frac{V_S D(1 - D)T_S}{\Delta I_L} \quad (3.6)$$

T_S : Período de Conmutación

ΔI_L : Rizado pico a pico de la corriente

D : Ciclo de Trabajo

V_S : Voltaje en la entrada

El capacitor se dimensiona de acuerdo al rizado de voltaje y a la corriente de salida con la ecuación (3.7)

$$C = \frac{I_o D T_S}{\Delta V_{out}} \quad (3.7)$$

ΔV_{out} : Rizado de voltaje pico – pico en la salida

I_o : Corriente DC a la salida del convertidor

3.1.3 Modelos

Con el objetivo de entender el comportamiento de un sistema, es necesario modelar las ecuaciones de un sistema para realizar las respectivas simulaciones, donde se prueban las señales de control; de esta manera se tiene una noción de cuál será su respuesta. En esta sección se discute sobre los análisis necesarios para el diseño de un control. [2]

3.1.3.1 De gran señal

El objetivo de esta simulación es obtener las formas de onda de corriente y voltaje de la planta simulada, la misma que debe incluir todos sus elementos pasivos y de conmutación. Para simplificar la simulación todos los elementos deben ser ideales.

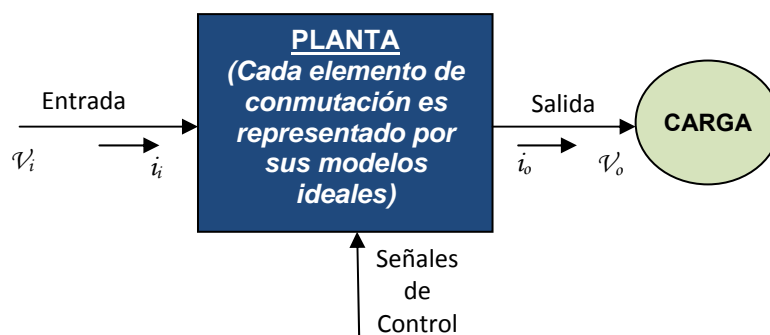


Figura 3.3 Simulación de gran señal en lazo abierto (primer paso).

3.1.3.2 De pequeña señal

La importancia en este modelo, es de representar las señales del sistema linealmente, es decir tener únicamente sus características promedio.

Una vez que se linealiza el modelo del circuito y se analiza el comportamiento de dichas señales, se pueden saber los métodos de control, los cuales deben tener en cuenta los pequeños disturbios tanto en la carga como en la referencia (setpoint).

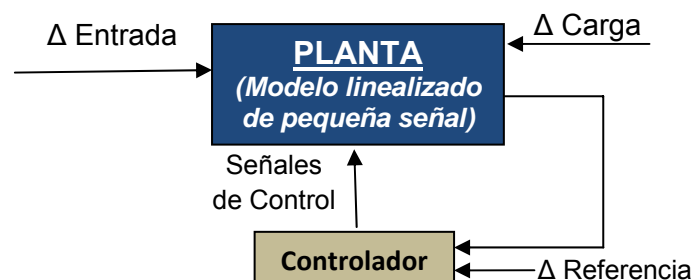


Figura 3.4 Simulación de pequeña señal (linealizada) y diseño del controlador

3.2 Convertidores trifásicos

Los convertidores trifásicos son dispositivos electrónicos, que cambian voltaje o corriente DC en AC trifásico y viceversa. Los convertidores con técnica PWM pueden operar a frecuencia constante o variable, así mismo pueden controlar las magnitudes de formas de onda moduladas. [3]

3.2.1 Inversor PWM

También conocido como convertidor DC – AC. La función de un inversor es cambiar un voltaje de entrada DC a un voltaje trifásico AC de salida, con la magnitud y frecuencia deseadas.

Los inversores son muy aplicados en la industria, en propulsión de motores de AC trifásicos, calefacción por inducción, sistemas de alimentación ininterrumpida, fuentes de respaldo y de poder. [4]

Se conoce como Inversor de Fuente de Voltaje o VSI cuando se alimenta de una fuente constante de tensión DC (Fig. 3.5a), también se conoce como Inversor de Fuente de Corriente o CSI cuando se alimenta de una fuente constante de corriente DC (Fig. 3.5b), adicionalmente se llama Inversor con enlace DC variable si para un VSI el voltaje de entrada es controlable.

Los inversores utilizan semiconductores controlados, entre estos están los BJT, MOSFET, IGBT, MCT, SIT, GTO, entre otros. Para controlar estos dispositivos podemos utilizar diversas técnicas de conmutación según el esquema de control y el tipo de modulación que deseemos obtener, por ejemplo, modulación por ancho de pulsos o PWM.

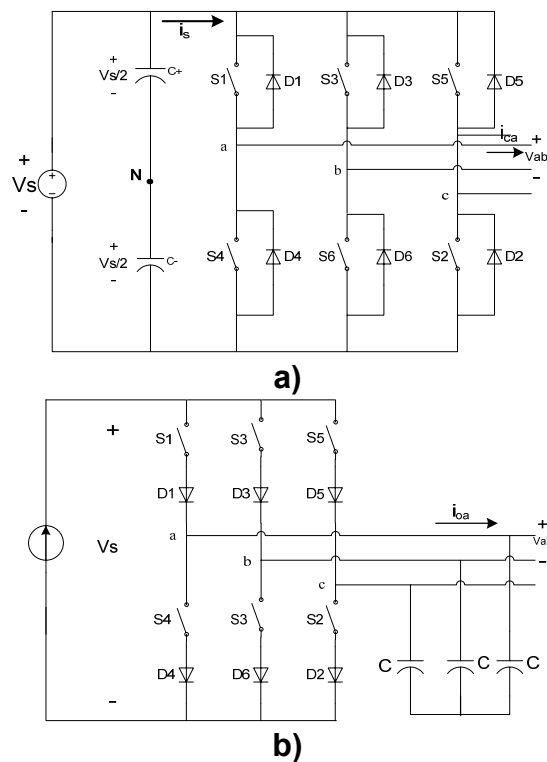


Figura 3.5 Tipos de inversores trifásicos. a) Topología del Inversor de Fuente de Voltaje (VSI). b) Topología del Inversor de Fuente de Corriente (CSI)

Se obtiene una salida trifásica a partir de una configuración de seis transistores y seis diodos, como se muestra en la figura 3.6

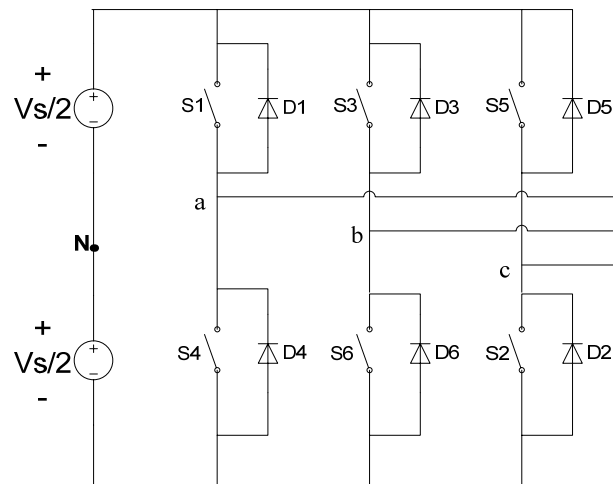


Figura 3.6 Inversor trifásico tipo puente

Con la disponibilidad de dispositivos semiconductores de potencia con alta velocidad, los contenidos de armónicos del voltaje de salida pueden ser minimizados significativamente por la técnica de modulación de ancho de pulso PWM.

Lo que diferencia a los inversores con técnicas de conmutación forzada PWM de los inversores con técnicas de conmutación natural a 120° y 180° , es que con la técnica PWM podemos modular la tensión de salida, troceando el voltaje por medio de la comparación entre una señal sinusoidal y una

portadora triangular, de esta forma obtenemos una modulación senoidal por ancho de pulsos o SPWM (Fig. 3.7).

En estos inversores la relación entre la frecuencia de conmutación y la frecuencia fundamental debe ser impar y múltiplo de tres, con esto se logra que la forma de onda sea más senoidal y de menor distorsión armónica THD. [3]

Actualmente existen varias técnicas de modulación PWM, entre algunas de estas mencionamos:

- Modulación por ancho de pulsos, técnica senoidal SPWM
- Modulación por ancho de pulsos, PWM con tercera armónica
- Modulación por ancho de pulsos, PWM a 60°
- Modulación por ancho de pulsos, técnica de vector espacial SVPWM
- Modulación PWM Híbrida [8]

Algunas de estas técnicas de modulación se pueden implementar con circuitos análogos, pero con los avances de la electrónica moderna podemos mejorarlas, utilizando microcontroladores y procesadores digitales de señales DSP,

para de esta manera hacer sistemas que tengan mejor desempeño.

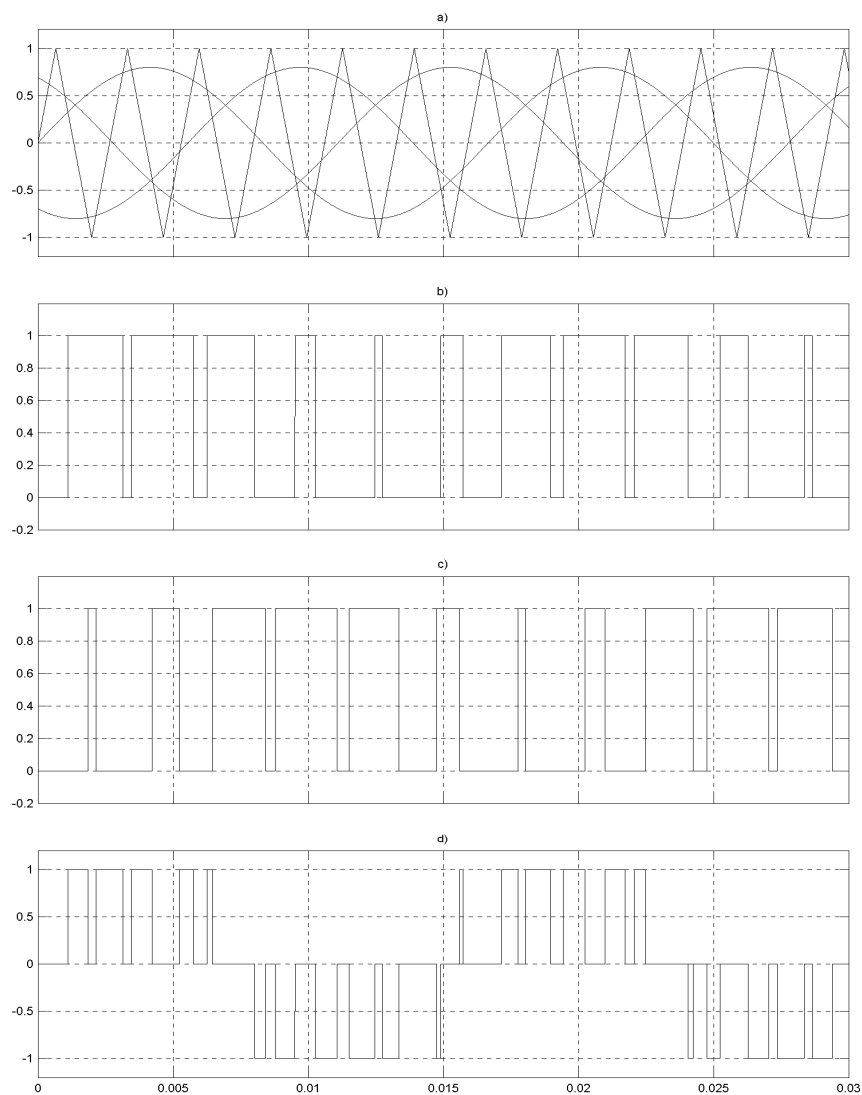


Figura 3.7 Modulación senoidal para un inversor con ancho de pulso trifásico. a) Señal portadora con señales de referencia. b) Voltaje de fase a (V_a). c) Voltaje de fase b (V_b). d) Voltaje de línea V_{ab} en la salida del inversor.

3.2.2 Rectificador PWM

Los rectificadores también se los conoce como convertidores AC-DC, son muy utilizados en aplicaciones industriales, en variadores de velocidad con potencias de hasta megavatios.

Al igual que los convertidores trifásicos utilizados en los inversores, entre los tipos de rectificadores trifásicos básicamente tenemos dos, se los conoce como Rectificador de Fuente de Voltaje o VSR que recibe su nombre porque mantiene el nivel de tensión DC en sus terminales de salida (Fig. 3.8a) y Rectificador de Fuente de Corriente o CSR que recibe su nombre porque mantiene el nivel de corriente DC en su salida (Fig. 3.8b), ambos mantienen sus salidas constantes por medio de un control realimentado. [4]

Estos convertidores utilizan transistores de potencia, para realizar la conmutación forzada, estos permiten la conmutación a altas frecuencias, que a diferencia con los Conmutados naturalmente se encuentra las siguientes ventajas:

- La corriente y el voltaje pueden modularse para generar menor contaminación de armónicos.

- El factor de potencia puede controlarse y mejorarse.
- Pueden construirse como rectificadores tipo VSR o CSR.

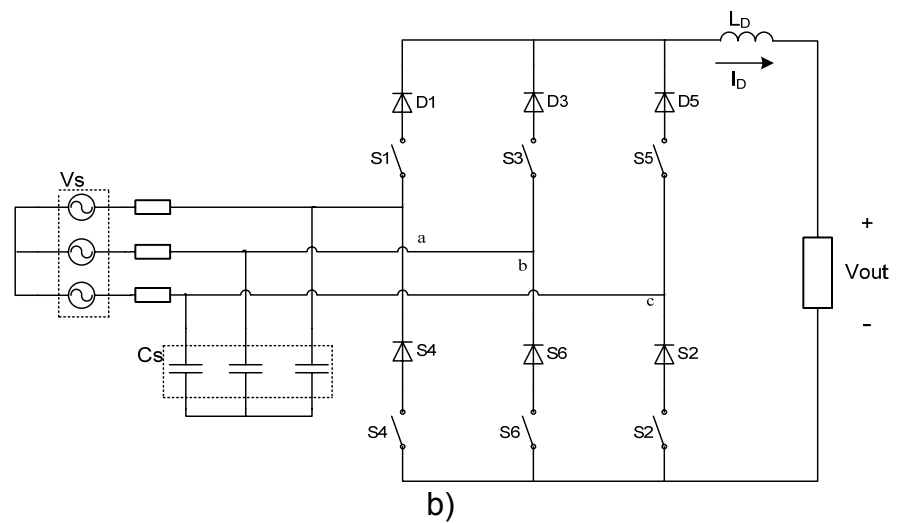
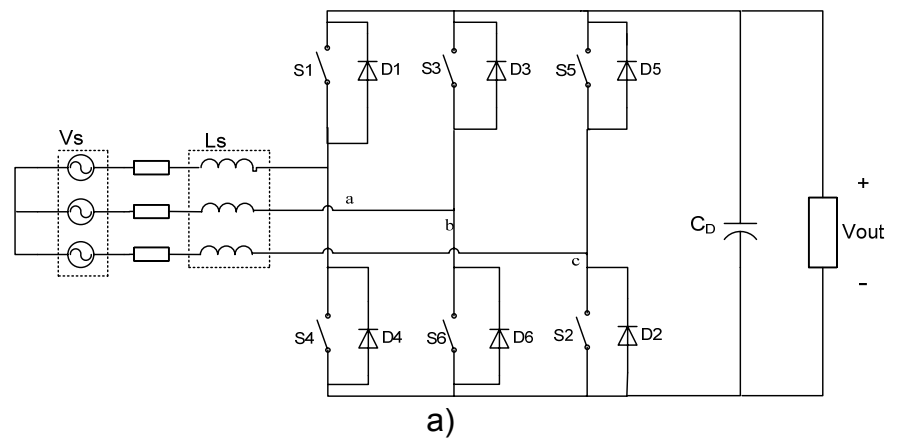


Figura 3.8 Tipos de Rectificadores Trifásicos. a) Topología Rectificador Fuente de Voltaje VSR. b) Topología Rectificador Fuente de Corriente CSR.

El rectificador tipo fuente de corriente se emplea en el accionamiento de máquinas de corriente directa desde el suministro trifásico. En estos rectificadores se puede invertir casi instantáneamente la potencia de salida.

El rectificador más utilizado con fines industriales es el tipo fuente de voltaje. El control de la tensión de salida se hace por medio de un lazo de control, el cual ajusta el desfase y la magnitud de la señal modulada en los terminales AC. EL voltaje de la carga debe ser medido y compararse con la referencia. La señal de error generada por la comparación hace conmutar los seis interruptores del rectificador con las señales PWM que genera el control.

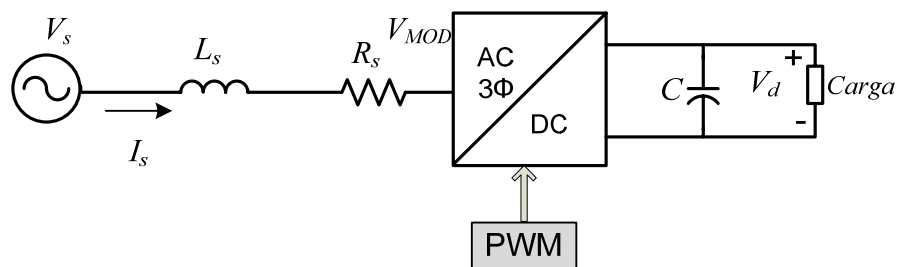


Figura 3.9 Diagrama unifilar de un Rectificador Fuente de Voltaje

La figura 3.9 representa un circuito equivalente en el cual se asume que la fuente entrega un voltaje trifásico AC y la carga

recibe voltaje DC puro. El control se logra creando un voltaje sinusoidal V_{MOD} , el cual se puede modificar en amplitud y ángulo para interactuar con el Voltaje de la fuente V_s .

V_{MOD} es generado usando las ecuaciones diferenciales que gobiernan el rectificador. La ecuación diferencial (3.8) se deriva de la figura 3.10.

$$v_s(t) = L_s \frac{di_s}{dt} + R_s i_s + v_{MOD}(t) \quad (3.8)$$

En estado estable la corriente es constante y se la puede nombrar como I_{max} y la ecuación (3.8) puede ser escrita en términos de fasores, teniendo como resultado la ecuación (3.9).

$$\vec{V}_s = jX_s \vec{I}_s + R_s \vec{I}_s + \vec{V}_{MOD} \quad (3.9)$$

Se puede observar en la figura 3.11 las diferentes condiciones de operación para un rectificador con factor de potencia unitario que pueden ser descritas por la ecuación (3.10).

$$\vec{V}_{MOD} = \vec{V}_s - R_s \vec{I}_s - jX_s \vec{I}_s \quad (3.10)$$

El control se puede diseñar de distintas maneras; entre estas puede ser operando con el valor instantáneo de cada una de las tres fases, transformando a un marco referencial estático

(SRF) por medio de una transformada de Park o transformando a un marco referencial rotatorio (RRF) por medio de una transformada de Clarke.

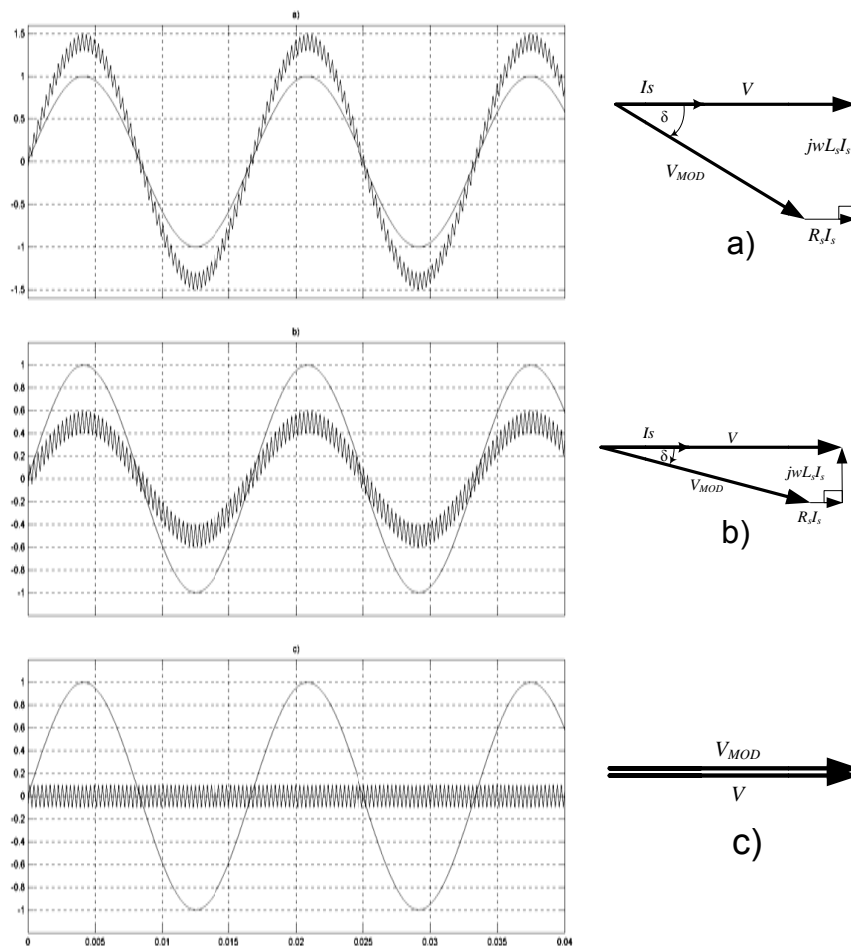


Figura 3.10 Operación en estado estable para un factor de potencia unitario del rectificador bajo distintas condiciones de carga. a) Operación con carga elevada. b) Operación con poca carga. c) Operación sin carga

De esta manera se controla la magnitud y el desfase del voltaje modulado V_{MOD} manejando la potencia activa y reactiva

por lo que le permite al rectificador corregir el factor de potencia. Además la forma de onda de la corriente alterna puede mantenerse siempre sinusoidal, reduciendo la contaminación por armónicos en la fuente principal.

3.2.2 Modulación por Vector Espacial

En la actualidad, las estrategias de control para modulación por ancho de pulsos son implementadas por sistemas digitales utilizando algoritmos complejos, una de ellas es la Modulación por Vector Espacial (SVPWM).

La técnica de Modulación por Vector Espacial, posee como principal objetivo generar una modulación por ancho de pulsos o PWM de voltaje, cuyo voltaje de línea promedio en la carga sea proporcional a la señal de referencia. [4, 5, 6, 7]

Esto se obtiene, durante un periodo de muestreo, se selecciona apropiadamente 2 o más estados, entre los 8 estados definidos para un convertidor de fuente de voltaje (Tabla 3.1) y calculando el periodo de tiempo que cada estado es utilizado durante ese periodo de muestreo. Esta selección de los estados y sus periodos se hace con la llamada transformación de Vector Espacial.

La transformación de Vector Espacial, consiste en que cualquier variable trifásica, puede ser representada en un plano complejo por un vector que contenga una componente real (α) y una componente imaginaria (β).

Entonces el vector de tres fases de señales moduladoras:

$$[V_{c_{abc}}] = [V_{ca} \quad V_{cb} \quad V_{cc}]^T \quad (3.11)$$

Pueden ser representadas por un vector:

$$[V_c]_{\alpha\beta} = [V_{c\alpha} \quad V_{c\beta}]^T \quad (3.12)$$

Esto se da mediante las siguientes ecuaciones:

$$V_{c\alpha} = \frac{2}{3} \left[V_{ca} - \frac{1}{2}(V_{cb} + V_{cc}) \right] \quad (3.13)$$

$$V_{c\beta} = \frac{\sqrt{3}}{3} [V_{cb} - V_{cc}] \quad (3.14)$$

Si las señales moduladoras $[V_{c_{abc}}]$ son tres señales balanceadas senoidales cuya amplitud sería $|V_c|$ y una frecuencia de ω , las señales moduladoras resultantes en el marco estacionario $[V_c]_{\alpha\beta}$ se vuelven un vector cuya magnitud es $|V_c|$ y rota a una frecuencia ω .

De igual manera, esta transformada se la puede aplicar a voltajes de línea, los cuales pueden ser modulados por esta técnica.

En un convertidor los estados de conmutación se pueden representar con valores binarios, cuando $S_k=1$ significa que el interruptor está cerrado o prendido y $S_k=0$ significa que el interruptor está abierto a apagado. Los pares $S_1 - S_4$, $S_3 - S_6$ y $S_5 - S_2$, son complementarios, es decir que si uno está prendido el otro está apagado. Por esta razón para representar el estado del convertidor en valores binarios se observa el comportamiento de $S_1 - S_3 - S_5$, en ese orden.

En el ejemplo de la figura 3.11 se observa el estado 010, es decir que $S_1=0$ (abierto), $S_3=1$ (cerrado) y $S_5=0$ (abierto). En la tabla 3.1 se define la combinación binaria para cada uno de los 8 estados del convertidor.

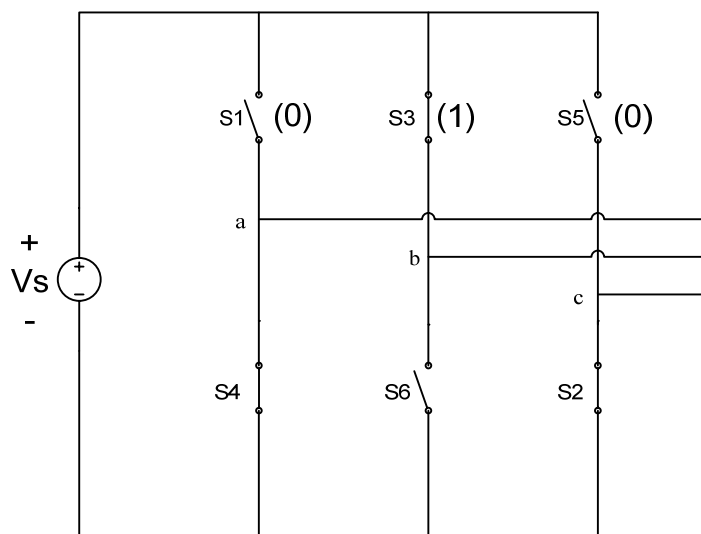


Figura 3.11 Estado 010 del convertidor.

En la figura 3.12 se muestran los ocho estados y los seis sectores de la modulación por Vector Espacial.

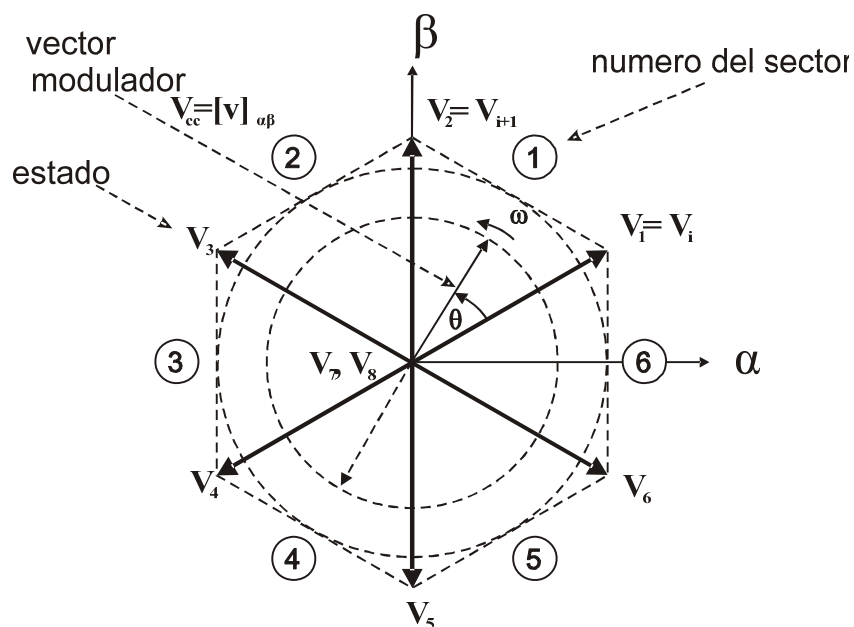


Figura 3.12 Diferentes estados del SVPWM

Los estados del uno al seis, son vectores no nulos, por ende los dos últimos estados corresponden a vectores nulos.

La técnica Vector Espacial, aproxima las señales moduladoras a cualquiera de los ocho vectores espaciales ($V_i: i = 1, 2, \dots, 8$), disponibles siguiendo una secuencia predeterminada y el sector en que se encuentre el vector modulador. Sin embargo si existe una señal entre dos estados, únicamente se debe usar el vector no nulo más cercano y un vector cero ($V_z = V_7$ ó V_8) para obtener el voltaje máximo de línea en la carga y minimizar la frecuencia de conmutación.

Estados del Convertidor							
Encendidos	Apagados	Estado	Estados del convertidor	V_{ab}	V_b	V_a	Vector Espacial
1 2 6	4 5 3	1	100	V	0	-V	$V_1 = 1+j0.5$
2 3 1	5 6 4	2	110	0	V	-V	$V_2 = j1.155$
3 4 2	6 1 5	3	010	-V	V	0	$V_3 = -1+j0.5$
4 5 3	1 2 6	4	011	-V	0	V	$V_4 = -1-j0.5$
5 6 4	2 3 1	5	001	0	-V	V	$V_5 = -j1.155$
6 1 5	3 4 2	6	101	V	-V	0	$V_6 = 1-j10.5$
1 3 5	4 6 2	7	111	0	0	0	$V_7 = 0$
4 6 2	1 3 5	8	000	0	0	0	$V_8 = 0$

Tabla 3. 1 Vectores Espaciales generados por los estados del convertidor.

Un vector modulador V_r en el sector 1 se puede obtener con los vectores V_1 y V_2 y uno de los dos vectores nulos (V_7 y V_8),

es decir, como se describe en la ecuación (3.15) el estado V_1 está activo durante el tiempo T_1 , V_2 está activo durante el tiempo T_2 y uno de los vectores nulos V_7 o V_8 está activo durante T_z [6].

$$V_r \times T_s = V_1 \times T_1 + V_2 \times T_2 + V_z \times T_z \quad (3.15)$$

T_s : Período de conmutación o de muestreo

Se usa dos vectores espaciales adyacentes con el ciclo de trabajo adecuado. Si expresamos la ecuación (3.15) en coordenadas rectangulares obtenemos:

$$T_s V_r \begin{pmatrix} \cos\left(\frac{\pi}{6} + \theta\right) \\ \sin\left(\frac{\pi}{6} + \theta\right) \end{pmatrix} = T_1 \frac{2}{\sqrt{3}} \begin{pmatrix} \cos\left(\frac{\pi}{6}\right) \\ \sin\left(\frac{\pi}{6}\right) \end{pmatrix} + T_2 \frac{2}{\sqrt{3}} \begin{pmatrix} \cos\left(\frac{\pi}{2}\right) \\ \sin\left(\frac{\pi}{2}\right) \end{pmatrix} + 0T_z \quad (3.15)$$

θ : Angulo entre el V_r y el vector adyacente (figura 3.13)

Luego de igualar las partes real e imaginaria de ambos lados de la ecuación (3.15) y de despejar T_1 y T_2 se obtienen:

$$T_1 = V_r \frac{\sin\left(\frac{\pi}{3} - \theta\right)}{\sin\left(\frac{\pi}{3}\right)} T_s \quad (3.16)$$

$$T_2 = V_r \frac{\sin(\theta)}{\sin\left(\frac{\pi}{3}\right)} T_s \quad (3.17)$$

$$T_z = T_s - T_1 - T_2 \quad (3.18)$$

Se aplica las mismas reglas para los otros estados sabiendo que el convertidor funciona con frecuencia constante y T_s permanece constante.

La secuencia de vector espacial asegura que los voltajes de línea en la carga tengan simetría de cuarto de onda para reducir las armónicas impares en sus espectros. Para reducir la frecuencia de conmutación y optimizar el trabajo del convertidor la transición entre estados debe ser de tal manera que sólo un ramal trabaje a la vez. Estos requerimientos se pueden cumplir en la secuencia $V_z - V_n - V_{n+1} - V_z$ (V_z se selecciona de forma alternativa entre V_7 y V_8 de la forma que más convenga para que sólo un ramal trabaje a la vez).

En la figura 3.13 se observa un ejemplo, si el vector de referencia V_r se queda en el sector 1, la secuencia de conmutación es $V_8 - V_1 - V_2 - V_7 - V_2 - V_1 - V_0$. Se usa la secuencia inversa para reducir la conmutación de un ciclo a otro. El tiempo T_z se distribuye al principio y al final del período de conmutación T_s dividiendo T_z para 2.

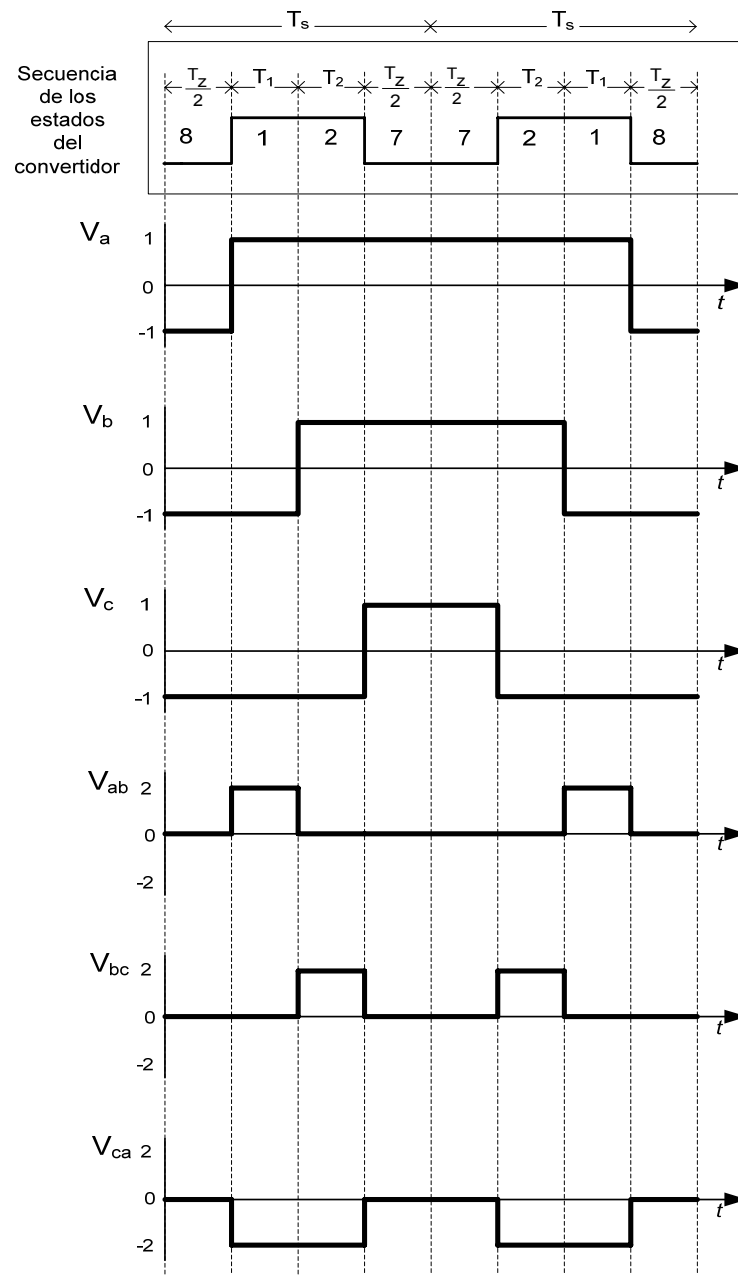


Figura 3.13 Formas de onda en una secuencia 8127

En la figura 3.14 se ven formas de onda características de una modulación por vector espacial.

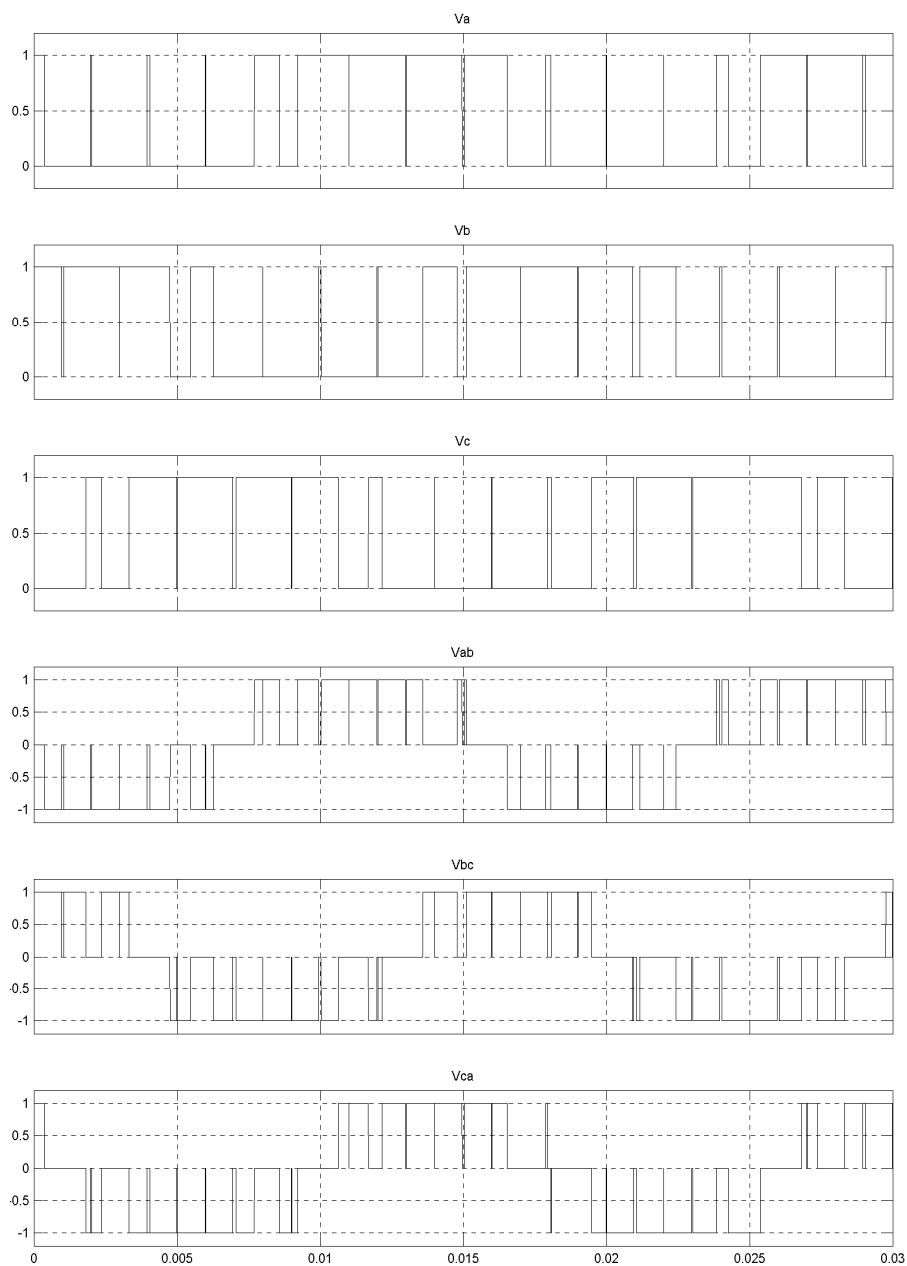


Figura 3.14 Formas de voltajes trifásicos de la modulación por vector espacial.

Para minimizar las armónicas no características en esta modulación, la frecuencia normalizada de muestreo f_{sn} debe

ser un entero múltiplo de 6, es decir $T \geq 6nT_s$. Esto es debido a que los seis vectores deben ser usados por igual en un período para producir voltajes simétricos en la línea de salida.

La ventaja del método SVPWM es que no considera cada uno de los tres voltajes moduladores como identidad separada, los tres se toman en cuenta en forma simultánea en un marco de referencia bidimensional (plano $\alpha - \beta$, Figura 3.15) y el vector complejo de referencia se procesa como una sola unidad. Otra ventaja es que produce menos armónicas y tiene mayor índice de modulación ($M_{m\acute{a}x} = 2 / \sqrt{3}$) que otras técnicas (SPWM) y la posibilidad de implementar el control digitalmente en su totalidad mediante un microprocesador en un solo circuito integrado.

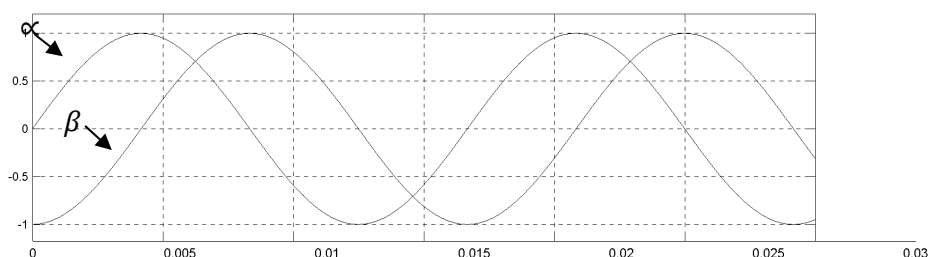


Figura 3.15 Señales moduladoras $\alpha - \beta$, de la modulación SV.

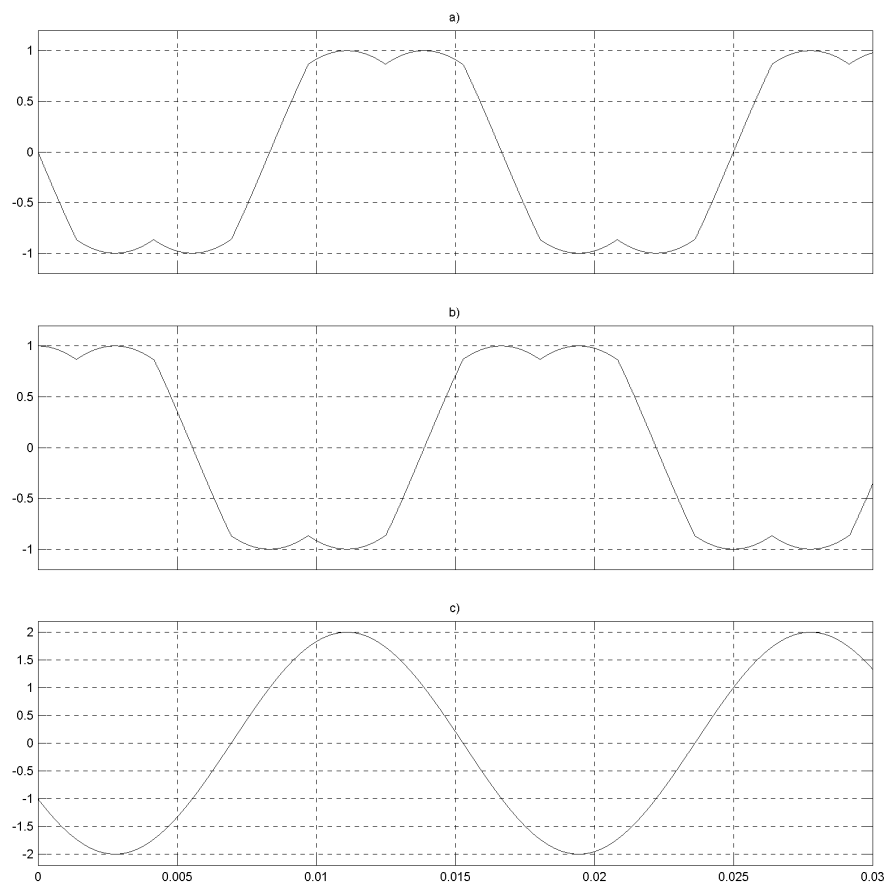


Figura 3.16 Señales moduladoras del convertidor. a) Señal fase a b) Señal fase b. c) Señal b-a.

3.2.4 Modelos

Los modelos que se definen a continuación, están dados según el funcionamiento del sistema a implementar (Fig. 3.17), debido a que las ecuaciones del sistema cambian según las condiciones de operación, el modelo está dado únicamente para la operación del convertidor como rectificador PWM,

modelo que servirá más adelante para la simulación de un UPS y para el diseño propuesto de un control de corriente DC realimentado.

El sistema completo se define con: un banco de baterías V_{DC} cuya corriente es I_{DC} , un puente convertidor trifásico de onda completa con su voltaje modulado V_{MOD} y corriente I_{MOD} , un filtro pasa bajos conformado por tres inductores L con su resistencia R en serie y tres capacitores C en delta, la alimentación trifásica V_S y un banco de resistencias R_L en delta que conforma nuestra carga.

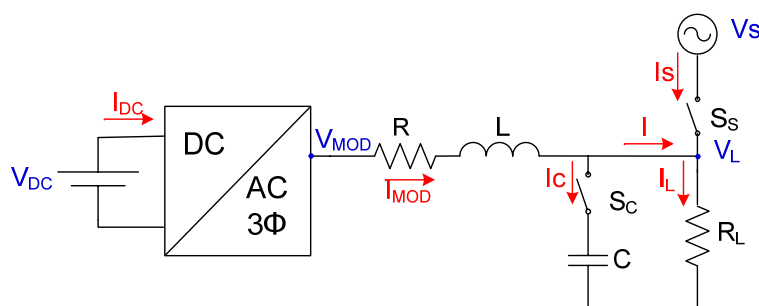


Figura 3.17 Diagrama unifilar del sistema

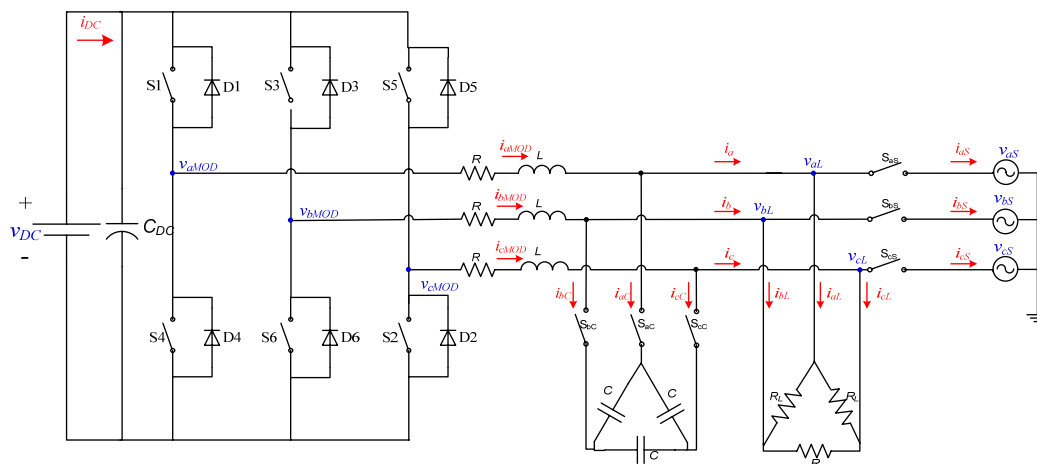


Figura 3.18 Esquemático electrónico del sistema completo

Para la operación en **modo normal**, el sistema trabaja como un rectificador PWM, tomando potencia activa de la red mientras la carga también es alimentada por la red. Las ecuaciones a modelar son únicamente para este modo; para facilitar el análisis, volvemos a plantear el diagrama del sistema completo (Fig. 3.17) en el diagrama donde el convertidor funciona solo como rectificador PWM. (Fig. 3.19)

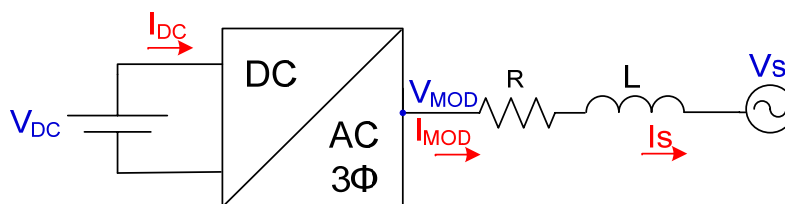


Figura 3.19 Diagrama unifilar del sistema con el convertidor operando como rectificador

Entonces, dado el sistema operando como rectificador (fig. 3.19), las variables instantáneas serán las mostradas en el esquemático a continuación:

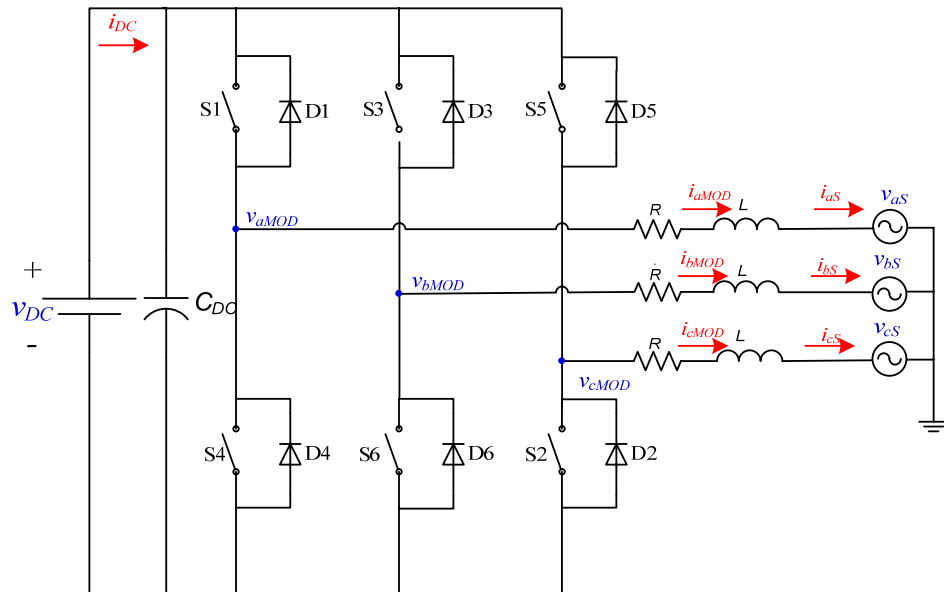


Figura 3.20 Diagrama del Sistema con el convertidor operando como rectificador – esquemático electrónico de las conexiones

Sea el anterior diagrama del rectificador, las variables en el tiempo se definen a continuación:

$$\overline{v_S} = \begin{bmatrix} v_{aS} \\ v_{bS} \\ v_{cS} \end{bmatrix}$$

$$\overline{v}_{MOD} = \begin{bmatrix} v_{aMOD} \\ v_{bMOD} \\ v_{cMOD} \end{bmatrix}$$

$$\overline{i}_{MOD} = \begin{bmatrix} i_{aMOD} \\ i_{bMOD} \\ i_{cMOD} \end{bmatrix}$$

Según la figura (3.19) del sistema complete se obtiene la ecuación (3.18)

$$\overline{v}_{MOD} = L \frac{d\overline{i}_{MOD}}{dt} + R\overline{i}_{MOD} + \overline{v}_S \quad (3.19)$$

Para modelar el sistema se necesita transformar las variables de un sistema de referencia estático (a-b-c) a un sistema de referencia rotacional (d-q) utilizando la ecuación (3.19)

$$\begin{bmatrix} x_d \\ x_q \end{bmatrix} = \begin{bmatrix} \cos(\omega t) & \cos\left(\omega t - \frac{2\pi}{3}\right) & \cos\left(\omega t - \frac{4\pi}{3}\right) \\ -\sin(\omega t) & -\sin\left(\omega t - \frac{2\pi}{3}\right) & -\sin\left(\omega t - \frac{4\pi}{3}\right) \end{bmatrix} \begin{bmatrix} x_a \\ x_b \\ x_c \end{bmatrix} \quad (3.20)$$

En la ecuación (3.20) se observa la matriz de transformación de Park.

$$T = \frac{2}{3} \begin{bmatrix} \cos(\omega t) & \cos\left(\omega t - \frac{2\pi}{3}\right) & \cos\left(\omega t - \frac{4\pi}{3}\right) \\ -\sin(\omega t) & -\sin\left(\omega t - \frac{2\pi}{3}\right) & -\sin\left(\omega t - \frac{4\pi}{3}\right) \end{bmatrix} \quad (3.21)$$

Luego se multiplica la ecuación (3.19) por la transformada de Park (3.21)

$$T\overline{v_{MOD}} = LT \frac{d\overline{i_{MOD}}}{dt} + RT\overline{i_{MOD}} + T\overline{v_S} \quad (3.22)$$

$$T \begin{bmatrix} v_{aMOD} \\ v_{bMOD} \\ v_{cMOD} \end{bmatrix} = LT \frac{d}{dt} \begin{bmatrix} i_{aMOD} \\ i_{bMOD} \\ i_{cMOD} \end{bmatrix} + RT \begin{bmatrix} i_{aMOD} \\ i_{bMOD} \\ i_{cMOD} \end{bmatrix} + T \begin{bmatrix} v_{aS} \\ v_{bS} \\ v_{cS} \end{bmatrix} \quad (3.23)$$

Para obtener la relación $T \cdot \frac{\partial \overline{i_{MOD}}}{\partial t}$ se utiliza la relación de la ecuación (3.24)

$$\frac{d}{dt}(T\overline{i_{MOD}}) = T \frac{d}{dt}(\overline{i_{MOD}}) + \frac{d}{dt}(T)\overline{i_{MOD}} \quad (3.24)$$

$$T \frac{d}{dt}(\overline{i_{MOD}}) = \frac{d}{dt}(T\overline{i_{MOD}}) - \frac{d}{dt}(T)\overline{i_{MOD}} \quad (3.25)$$

De donde:

$$T \frac{d}{dt}(\overline{i_{MOD}}) = \frac{d}{dt} \begin{bmatrix} i_{aMOD} \\ i_{qMOD} \end{bmatrix} - \frac{d}{dt}(T)\overline{i_{MOD}} \quad (3.26)$$

T Se lo toma de la ecuación (3.21) y cuya derivada será (3.27)

$$\frac{d}{dt}(T) = \frac{2}{3} \begin{bmatrix} -\omega \sin(\omega t) & -\omega \sin\left(\omega t - \frac{2\pi}{3}\right) & -\omega \sin\left(\omega t - \frac{4\pi}{3}\right) \\ -\omega \cos(\omega t) & -\omega \cos\left(\omega t - \frac{2\pi}{3}\right) & -\omega \cos\left(\omega t - \frac{2\pi}{3}\right) \end{bmatrix} \quad (3.27)$$

Por lo que:

$$\frac{d}{dt}(T)\overline{i_{MOD}} = \omega \begin{bmatrix} i_{qMOD} \\ -i_{dMOD} \end{bmatrix} \quad (3.28)$$

$$T \frac{d}{dt}(\overline{i_{MOD}}) = \frac{d}{dt} \begin{bmatrix} i_{dMOD} \\ i_{qMOD} \end{bmatrix} - \omega \begin{bmatrix} i_{qMOD} \\ -i_{dMOD} \end{bmatrix} \quad (3.29)$$

Luego de obtener estas relaciones se regresa a la ecuación (3.23) y se reemplaza lo obtenido en la (3.29)

$$\begin{bmatrix} v_{dMOD} \\ v_{qMOD} \end{bmatrix} = L \frac{d}{dt} \begin{bmatrix} i_{dMOD} \\ i_{qMOD} \end{bmatrix} + R \begin{bmatrix} i_{dMOD} \\ i_{qMOD} \end{bmatrix} + \begin{bmatrix} v_{dMOD} \\ v_{qMOD} \end{bmatrix} - \omega L \begin{bmatrix} i_{qMOD} \\ -i_{dMOD} \end{bmatrix} \quad (3.30)$$

De donde:

$$v_{dMOD} = L \frac{d}{dt}(i_{dMOD}) + Ri_{dMOD} + v_{ds} - \omega Li_{qMOD} \quad (3.31)$$

$$v_{qMOD} = L \frac{d}{dt}(i_{qMOD}) + Ri_{qMOD} + v_{qs} + \omega Li_{dMOD} \quad (3.32)$$

Si se asume que: $v_{dS} = v_S$ y que $v_{qS} = 0$, porque el voltaje de la fuente es la referencia y se define su desfase en 0° . Entonces se obtiene:

$$v_{dMOD} = L \frac{d}{dt}(i_{dMOD}) + Ri_{dMOD} + v_S - \omega Li_{qMOD} \quad (3.33)$$

$$v_{qMOD} = L \frac{d}{dt}(i_{qMOD}) + Ri_{qMOD} + 0 + \omega Li_{dMOD} \quad (3.34)$$

Para simplificar el modelo, se obvian los términos cruzados, es decir $-\omega Li_{qMOD}$ y ωLi_{dMOD} , por medio de un desacoplamiento en el compensador, como se mostrara en el modelo final.

De donde aplicando la transformada de Laplace se obtiene:

$$V_{dMOD} = sLI_{dMOD} + RI_{dMOD} \quad (3.35)$$

$$\frac{I_{dMOD}}{V_{dMOD}} = \frac{\frac{1}{L}}{s + \frac{R}{L}} \quad (3.36)$$

$$V_{qMOD} = sLI_{qMOD} + RI_{qMOD} \quad (3.37)$$

$$\frac{I_{qMOD}}{V_{qMOD}} = \frac{\frac{1}{L}}{s + \frac{R}{L}} \quad (3.38)$$

Las ecuaciones del lado DC se definen de la siguiente manera:

$$P_{DC} = P_{dMOD} \quad (3.39)$$

$$P_{DC} = P_R + P_S \quad (3.40)$$

De donde $P_R \approx 0$ por lo que:

$$P_{DC} = P_S \quad (3.41)$$

$$V_{DC}I_{DC} \approx \frac{3}{2}(V_{ds}I_{dMOD} + V_{qs}I_{qMOD}) \quad (3.42)$$

Donde se sabe que $I_{qMOD} = 0$, $V_{ds} = V_s$ y $V_{qs} = 0$ por lo que:

$$V_{DC}I_{DC} \approx \frac{3}{2}V_sI_{dMOD} \quad (3.43)$$

Entonces:

$$\frac{I_{dMOD}}{I_{DC}} \approx \frac{2V_{DC}}{3V_s} \quad (3.44)$$

Para la operación en **modo de alimentación de reserva**, el sistema trabaja como un inversor PWM, entregando potencia activa a la carga cuando no hay alimentación de la red. Como se va a modelar la operación como inversor en este modo, descartaremos la alimentación de la red V_s y su impedancia de red. (Fig. 3.21).

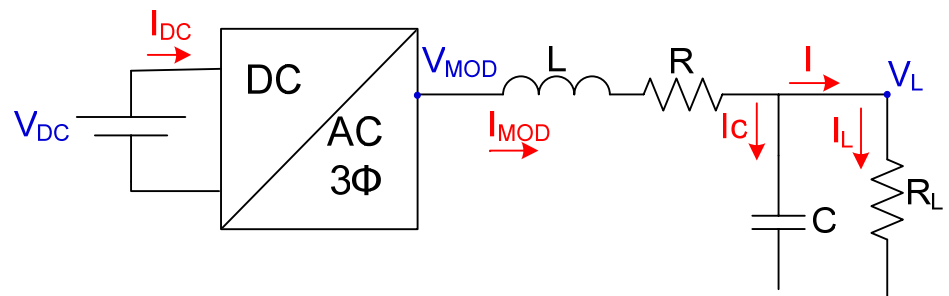


Figura 3.21 Diagrama unifilar del sistema con el convertidor operando como inversor

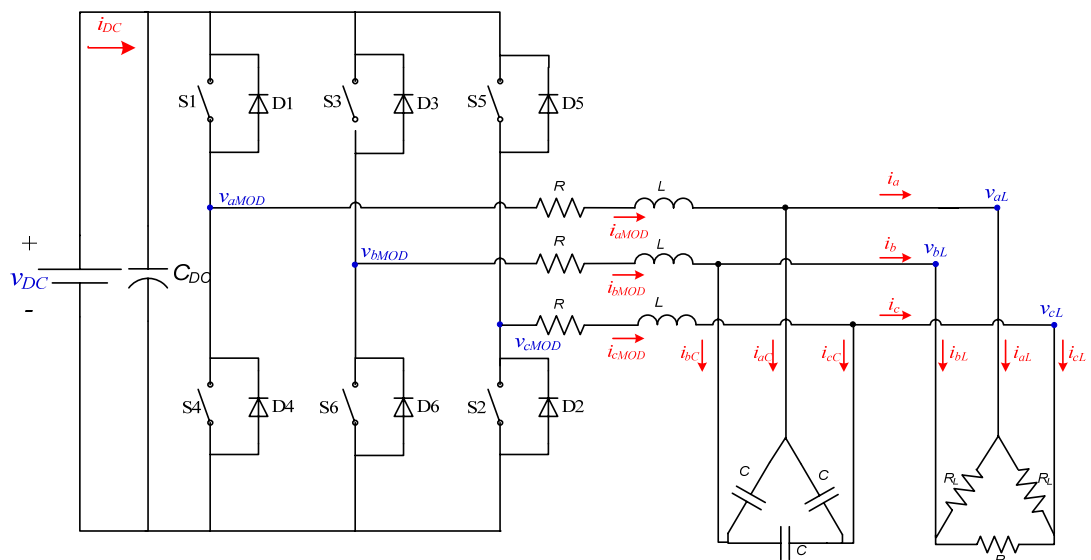


Figura 3.22 Diagrama del sistema con el convertidor operando como inversor – esquemático electrónico de las conexiones

3.2.5 Controlador

Un controlador, o sistema de control, es una interconexión de componentes que forman una configuración del sistema que proporcionará una respuesta deseada del sistema.

3.3.5.1 Transformada de Park

Para poder realizar el control vectorial es necesario transformar las medidas de los tres voltajes, de un marco referencial estacionario a un marco referencial rotatorio $d-q$. Esta transformación podría implementarse en un único paso, pero para uso didáctico se divide en dos transformaciones, la transformada de Clarke y la Transformada de Park.

La transformada de Clarke lleva un sistema de tres fasores equiespaciados (a, b, c) a otro sistema de fases ortogonales (α , β , γ). En el cuál la componente en γ es 0 por lo que se representa solamente como $\alpha-\beta$.

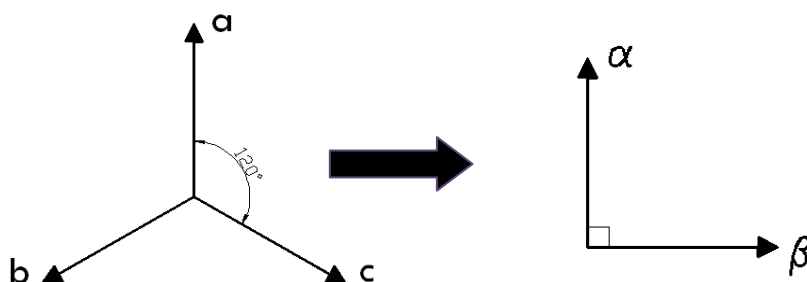


Figura 3.23 Sistema de tres fases equiespaciados (a,b,c) a un sistema de dos fases ortogonales (α , β)

$$a + b + c = 0 \quad (3.45)$$

$$\begin{bmatrix} \alpha \\ \beta \end{bmatrix} = \frac{2}{3} \begin{bmatrix} 1 & \cos(\varphi) & \cos(2\varphi) \\ 0 & \sin(\varphi) & \sin(2\varphi) \end{bmatrix} \begin{bmatrix} a \\ b \\ c \end{bmatrix} \quad (3.46)$$

$$\varphi = 120^\circ$$

La transformada de Park lleva un sistema ortogonal estacionario (α , β) a uno rotacional (d,q). Una vez hecho el cambio de base (Clarke) las tensiones y corrientes giraran con una velocidad constante ω en el plano π , definida por los ejes α - β . Pero el objetivo de esta transformada es que los vectores espaciales de tensión y corriente permanezcan fijos en una determinada

posición, de modo que en régimen permanente sea un vector constante. Por esta razón se define un sistema de referencia que gire sobre el plano π a la misma velocidad ω que el vector espacial, de tal manera que el vector permanezca fijo en el nuevo sistema.

La nueva base se define mediante dos ejes d - q , que giran en el plano π entorno a un tercer eje 0 , que coincide con el eje γ . Así como γ se reduce a 0 , tampoco se toma el eje 0 , y el sistema queda en función de d - q

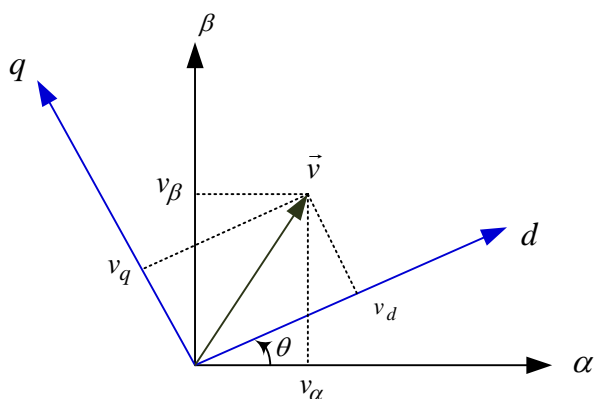


Figura 3.24 Cambio de base entre los ejes α - β a los nuevos ejes d - q .

$$\begin{bmatrix} d \\ q \end{bmatrix} = \begin{bmatrix} \cos(\theta) & \sin(\theta) \\ -\sin(\theta) & \cos(\theta) \end{bmatrix} \begin{bmatrix} \alpha \\ \beta \end{bmatrix} \quad (3.47)$$

$$\theta = \int_0^t \omega(\tau) d\tau + \theta_0 \quad \text{ángulo de rotación de los ejes } d\text{-}q$$

$\theta_0 = \theta(0)$ ángulo inicial entre los ejes d - q y el vector espacial de referencia

$\omega = 2 \cdot \pi \cdot f$ velocidad angular de los ejes d - q .

De la misma forma se puede expresar la transformada de Park directamente sin pasar por los ejes α , β como se muestra en la ecuación (3.47).

$$\begin{bmatrix} d \\ q \end{bmatrix} = \frac{2}{3} \begin{bmatrix} \cos(\theta) & \cos(\theta - \varphi) & \cos(\theta + \varphi) \\ -\sin(\theta) & -\sin(\theta - \varphi) & -\sin(\theta + \varphi) \end{bmatrix} \begin{bmatrix} a \\ b \\ c \end{bmatrix} \quad (3.48)$$

La transformada inversa de Park se la expresa en la ecuación (3.48)

$$\begin{bmatrix} a \\ b \\ c \end{bmatrix} = \begin{bmatrix} \cos(\theta) & -\sin(\theta) \\ \cos(\theta - \varphi) & -\sin(\theta - \varphi) \\ \cos(\theta + \varphi) & -\sin(\theta + \varphi) \end{bmatrix} \begin{bmatrix} d \\ q \end{bmatrix} \quad (3.49)$$

3.3.5.2 Controladores PI

Un controlador PI está compuesto por dos componentes que son: Parte proporcional y acción integral.

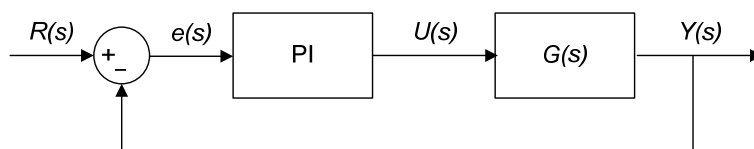


Figura 3.25 Diagrama de bloques de un sistema realimentado con control PI

P: acción de control proporcional, da una salida del controlador que es proporcional al error, es decir

$$u(t) = K_p e(t) \quad (3.50)$$

Que descrita desde su función transferencia queda:

$$C_p(s) = K_p \quad (3.51)$$

Donde K_p es una ganancia proporcional ajustable. Un controlador proporcional puede controlar cualquier planta estable, pero es de limitado desempeño y tiene error en estado estacionario.

I: acción de control integral, da una salida del controlador que es proporcional al error acumulado, lo que implica que es un modo de controlar lento.

$$u(t) = K_i \int_0^t e(t) dt \quad (3.52)$$

$$C_i(s) = \frac{K_i}{s} \quad (3.53)$$

La señal de control $u(t)$ tiene un valor diferente de cero cuando la señal de error $e(t)$ es cero. Por lo que se concluye que dada una referencia constante, o perturbaciones, el error en régimen permanente es cero.

PI: acción de control proporcional-integral, se define mediante:

$$u(t) = K_p e(t) + \frac{K_p}{T_i} \int_0^t e(t) dt \quad (3.54)$$

$$C_{PI}(s) = K_p \left(1 + \frac{1}{T_i s} \right) \quad (3.55)$$

Con un control proporcional, es necesario que exista error para tener una acción de control distinta de cero. Con acción integral, un error pequeño positivo siempre nos dará una acción de control creciente, y si fuera negativa la señal de control será decreciente.

El control integral tiene como función disminuir y eliminar el error en estado estacionario. El error es integrado lo que significa que es promediado o sumado por un periodo de tiempo determinado; luego es multiplicado por una constante de integración K_i que indica la velocidad con que se repite la acción proporcional. Inmediatamente la respuesta integral es adicionada al modo proporcional para formar un control PI para obtener una respuesta estable del sistema sin error estacionario.

3.3.5.3 Control de fase PLL

PLL (Phase-Locked Loop) o Lazo de seguimiento o enganche de fase es un circuito realimentado que mantiene una diferencia de fase constante entre una señal de referencia y la salida de un oscilador. Las magnitudes realimentadas son la frecuencia y la fase.

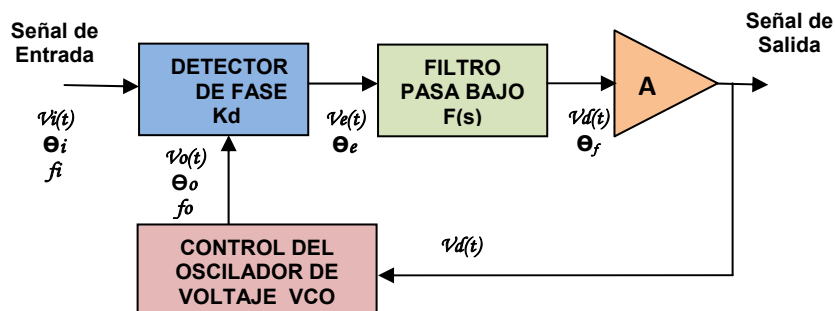


Figura 3.26 Diagrama de bloques básico de un PLL

En la figura se puede observar un diagrama de bloques básico de un PLL que consiste en un detector de fase K_d , un filtro pasa bajo $F(s)$, un amplificador de la señal error A y un oscilador controlado por tensión VCO en el camino de la retroalimentación.

El VCO oscila a una frecuencia f_o , cuando se aplica una señal a la entrada del sistema el detector de fase compara la fase de salida con la frecuencia del VCO y genera un voltaje de error $V_e(t)$ que es proporcional a la diferencia de fase y frecuencia entre las dos señales. El $V_e(t)$ es filtrado, ampliado y aplicado a la entrada de control del VCO. Por lo tanto la tensión de control $V_d(t)$ obliga a que la frecuencia de oscilación del VCO varíe de manera que reduzca la diferencia de frecuencia entre f_o y la entrada f_i . Si f_i está lo suficientemente cerca a la f_o , el

PLL provoca que el VCO sincronice y enganche la señal entrante. Una vez que esto ocurre la frecuencia VCO es idéntica a la señal de entrada pero con una diferencia de fase finita.

3.3 Diseño del convertidor para un UPS

3.3.1 Especificaciones

Un convertidor trifásico para un UPS principalmente tiene etapas de fuerza y control. La etapa de fuerza está basada en un puente trifásico, con transistores de potencia (IGBT); la etapa de control va desde la circuitería de encendido y apagado de los transistores, la detección de fallas para la protección de los transistores, hasta el circuito de control de magnitud y ángulo de desfase.

La etapa de fuerza se implementa con el módulo IRAMY20UP60B (figura 3.27) que es fabricado por International Rectifier, y es un circuito integrado híbrido de potencia de 600 V a 20 A. El mismo que incorpora parte de la etapa de control como es la circuitería de encendido y apagado de los IGBT con lógica de prevención de conducción cruzada; protección contra fallas de sobrecorriente, subtensión y sobretensión.



Figura 3.27 Foto del IRAMY20UP60B

La etapa de control implementada se reduce a la implementación de la circuitería de control de magnitud y ángulo de desfase. Este control se basa en un DSP con su respectiva interfaz para acondicionamiento de señales de entrada y salida.

Con estas dos etapas se obtiene un convertidor trifásico, que puede operar como inversor o rectificador según el modo de operación del UPS.

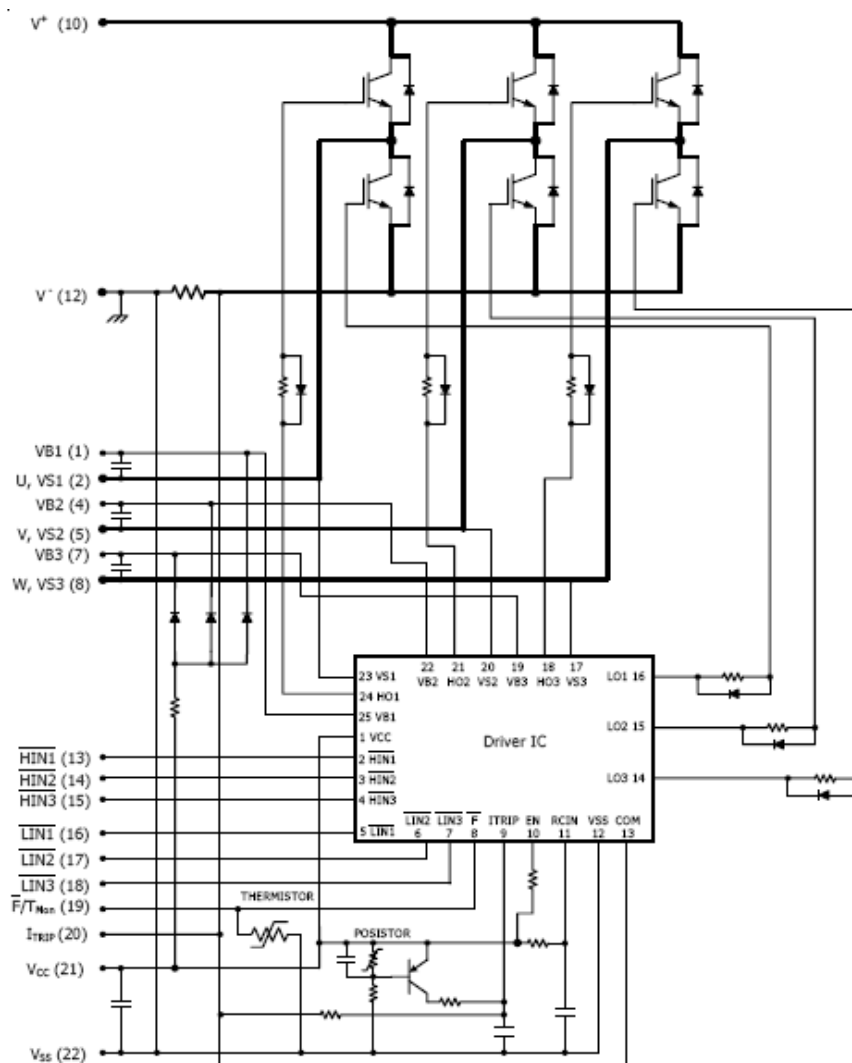


Figura 3.28 Esquemático interno del IRAMY20UP60B

3.3.2 Cálculo de componentes

Como el sistema a implementar es un UPS, de topología interactiva, tiene dos modos de operación como fueron mostrados anteriormente, su etapa de fuerza está constituida principalmente por un módulo convertidor trifásico conectado directamente al punto de acoplamiento común, a través de un grupo de inductores (figura 3.17).

Los inductores son los encargados de trabajar como impedancia de acoplamiento cuando opera como rectificador y que también junto a un grupo de capacitores trabaja como filtro pasa bajo de la carga cuando opera como inversor.

Teniendo en cuenta que opera en los dos modos, los componentes del circuito de fuerza deben cumplir con ciertos parámetros de funcionamiento

3.3.2.1 Cálculo de Inductores

En la figura 3.29 se muestran las formas de onda de la corriente y el voltaje por fase en la alimentación. Se observan las variables para el cálculo de los inductores.

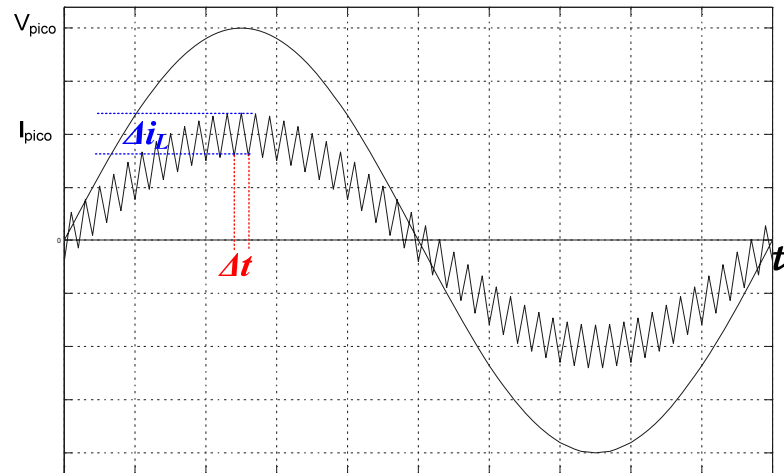


Figura 3.29 Forma de corriente en el inductor

Para realizar el cálculo de inductores se parte de la ecuación (3.56)

$$L \frac{di}{dt} = V_L \quad (3.56)$$

$$L di = V_L dt$$

$$L \Delta I_L = V_L \Delta t$$

$$L \Delta I_L = V_L (1 - D) T_s$$

Se obtiene la ecuación para calcular el inductor (3.57)

$$L = \frac{V_L (1 - D) T_s}{\Delta I_L} \quad (3.57)$$

A continuación se definen los valores para con que se trabaja en el proyecto:

$$V_{LMAX} = \sqrt{2} \cdot \frac{V_L}{\sqrt{3}} = \sqrt{2} \cdot \frac{50}{\sqrt{3}} = 40.82[V_{pico}]$$

$$T_s = \frac{1}{f_s} = \frac{1}{20kHz} = 50\mu s$$

$$\%D_{min} = 0\%$$

$$I_{MAXRMS} = \sqrt{3} \cdot \frac{V_{LL}}{R_{min}} = \sqrt{3} \cdot \frac{50 [V]}{10 [\Omega]} = 4.33[A_{RMS}]$$

$$I_{MAXpico} = \sqrt{2} \cdot I_{MAXRMS} = \sqrt{2} \cdot (4.33) = 6.1235[A_{pico}]$$

$$\% \Delta I_{MAX} = 10\% I_{MAX} = 20\% \cdot (6.1235[A]) = 1.2248[A]$$

Reemplazando los valores en (3.50)

$$L_{min} = \frac{(40.82[V])(50[\mu s])}{(1.2248[A])}$$

$$L_{min} = 1.1666[mH]$$

Donde L_{min} es la inductancia mínima que se necesita para la implementación, a continuación se muestra el diseño del inductor.

Para el diseño del inductor se cuenta con un núcleo fabricado por MICROMETALS, cuyo material es el denominado -40 que tiene como características: permeabilidad $\mu_o = 60$ y la densidad del material es 6.9g/cm^3 .

El núcleo que se tiene disponible es el T520 – 40. Sus Dimensiones son diámetro externo OD=132mm (5.2 pulgadas), diámetro interno ID=78.2mm (2.08 pulgadas), altura Ht=16.5mm (0.65pulgadas).

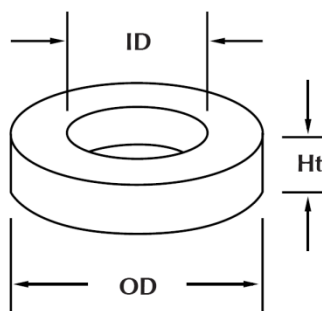


Figura3.30 Núcleo de MICROMETALS

Sus dimensiones para los cálculos magnéticos son: $\ell=33.1$ cm, $A=5.24$ cm² y $V=173$ cm³. También para obtener el número de espiras existe un parámetro $A_L=119$ nH/N², donde N es el número de vueltas.

Este material es usado para diseñar bobinas de atenuadores de luz, bobinas para filtros EMI a 60 Hz,

bobinas para convertidores DC-DC (buck y boost) e inductores para circuitos de corrección de factor de potencia.

Según los cálculos obtenidos, se necesita una inductancia de al menos 1.16mH, MICROMETALS ofrece un programa para calcular el número de vueltas que son necesarias para alcanzar la inductancia deseada según sea su aplicación.



Figura 3.31 Programa para diseño de inductores de MICROMETALS

El departamento técnico de MICROMETALS, recomienda la opción PFC BOOST del programa de diseño, para el caso de calcular inductor para este tipo de convertidores, basándose en que la operación de un rectificador PWM es similar a un convertidor DC-

DC reductor boost, operando como un corrector de factor de potencia (PFC BOOST).

Toroid & E Core Design Requirements

POWER FACTOR BOOST INDUCTOR

INDUCTANCE AT MAX CURRENT: 1160 micro HENRIES
 MAXIMUM DC RESISTANCE: 0.00 OHMS (Optional)
 MAXIMUM CURRENT: 6.1235 AMPERES

PEAK REGULATOR INPUT VOLTAGE: 40.82 VOLTS
 REGULATOR DC OUTPUT VOLTAGE: 100 VOLTS
 FREQUENCY: 20 KHERTZ
 TEMPERATURE: 55.0 DEGREES C

CORE SHAPE: TOROID STACKED CORES: 1
 WINDING TYPE: SINGLE LAYER WIRE STRANDS: 1

CORE MATERIAL: [] OK
 RIPPLE CURRENT: 1.249 AMPERES p-p CANCEL

Figura 3.32 Ventana para colocar los criterios de diseño del inductor

Luego se obtuvo el siguiente resultado:

Analysis: Toroid & E CORES

POWER FACTOR BOOST INDUCTOR ANALYSIS Tue Jun 17 13:37:54 2008

CORE PART NUMBER: T520-40 X 1 NUMBER IN STACK
 WIRE GAGE: 8.14 AWG X 1 STRANDS
 NUMBER OF TURNS: 188.00
 MAXIMUM PEAK CURRENT: 6.12 AMPERES
 PEAK REGULATOR INPUT VOL: 40.82 VOLTS
 REGULATOR DC OUTPUT VOL: 100.00 VOLTS
 FREQUENCY: 20.0 k HERTZ
 AMBIENT TEMPERATURE: 55.0 DEGREES C

INDUCTANCE 1.16 m Henry CORE LOSS 0.931 W
 DC RESISTANCE 0.102 OHMS COPPER LOSS 1.90 W
 AC RESISTANCE OHMS BUILD 0.066 in
 RIPPLE CURRENT 1.07 AMPS p-p SURFACE AREA 388.9 Sq cm
 DC BIAS 25.1 OES TEMP RISE @ 0 HRS 5.2 DEG C
 AVG. AC FLUX DENSITY 110 GAUSS TIME TO 115% LOSS 3e+05 HOURS
 PERCENT PERM 84 PCT LIFE LIMIT 1e+08 HOURS
 CORE AL VALUE 119 nH

Figura 3.33 Respuesta del programa

Del programa se tiene que para diseñar un inductor de 1.16mH, se debe devanar 108 vueltas de cable #14 en un núcleo toroide T520 – 40 que es el que está disponible para este proyecto.

Para calcular manualmente el número de vueltas requerido por el inductor, se recurre ecuación (3.58) proporcionada por el fabricante [15].

$$N = \left[\frac{L_{deseado} [nH]}{A_L \left[\frac{nH}{N^2} \right] \cdot \% \mu_o} \right]^{1/2} \quad (3.58)$$

Para obtener $\% \mu_o$ se debe primero calcular la energía que requiere el inductor con la ecuación (3.59)

$$Energía = \frac{1}{2} LI^2 \quad (3.59)$$

$$Energía = \frac{1}{2} (1160[\mu H])(6.1235[A])$$

$$Energía = 21,748.4\mu J$$

Con esta energía se procede al gráfico de Amperios-Vuelta (NI) vs. Energía Almacenada ($\frac{1}{2} LI^2$).

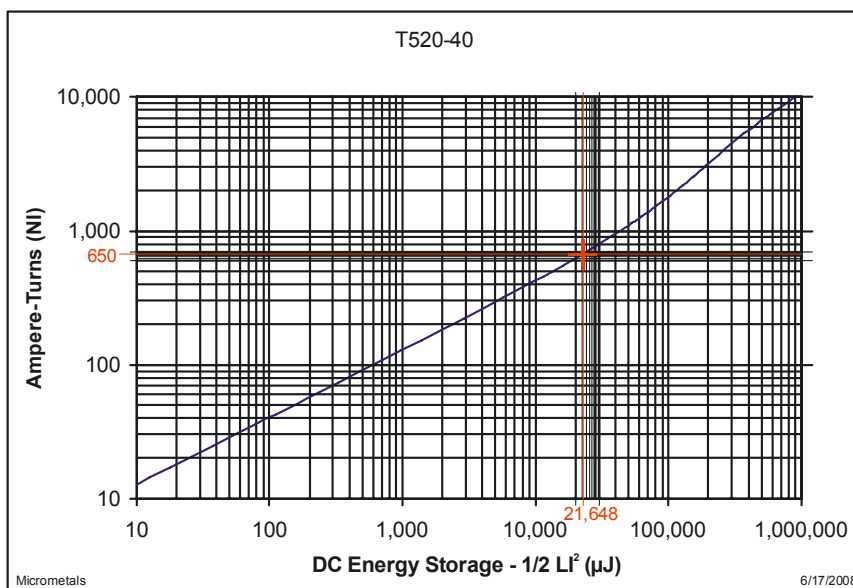


Figura 3.34 Gráfico Amperios-Vuelta (NI) vs. Energía Almacenada ($\frac{1}{2}LI^2$) (cortesía de MICROMETALS)

Del gráfico se obtiene que según la Energía Almacenada ($21,748.4\mu J$) el número de amperios vuelta es $650[A]$. Con este valor se calcula la fuerza magnetizante con la ecuación (3.60)

$$H = \frac{0.4\pi(NI)}{\ell} \quad (3.60)$$

Donde reemplazando los valores:

$$H = \frac{0.4\pi(650[A])}{33.1 [cm]}$$

$$H = 24.677[Oe]$$

Luego se debe referir al gráfico de Porcentaje Inicial de Permeabilidad ($\% \mu_o$) vs. Fuerza Magnetizante (H-DC)

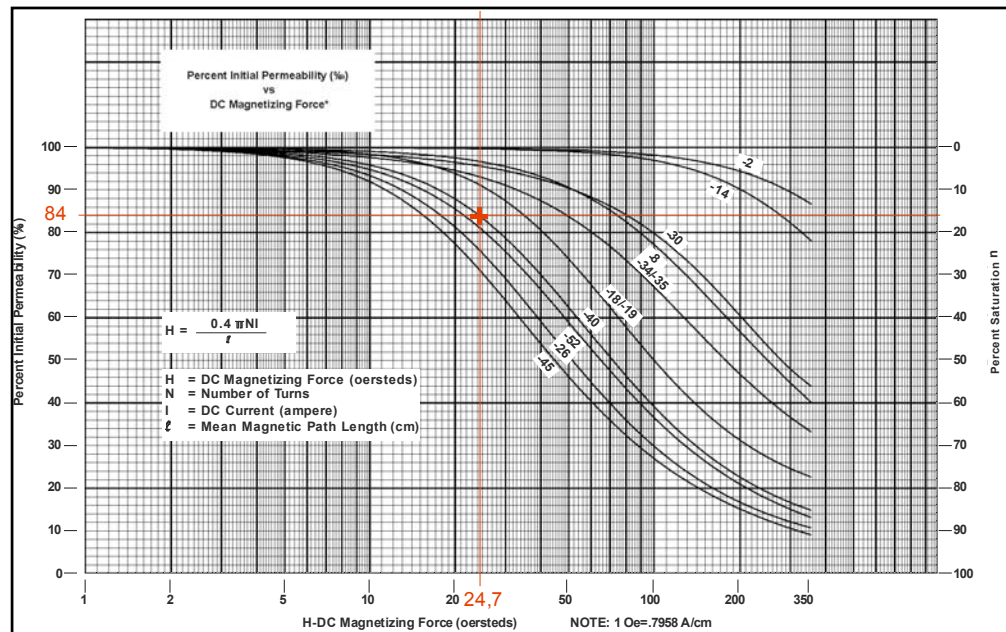


Figura 3.35 Gráfico Porcentaje Inicial de Permeabilidad ($\% \mu_o$) vs. Fuerza Magnetizante (H-DC)

De donde se obtiene $\% \mu_o = 84\%$, se reemplaza en la ecuación 3.55 junto con los otros valores

$$N = \left[\frac{1160000[nH]}{118 \left[\frac{nH}{N^2} \right] \cdot (0.84)} \right]^{1/2}$$

$$N = 107.72 \approx 108 \text{ vueltas}$$

Según los cálculos obtenemos la misma respuesta que el programa 108 vueltas.

3.3.2.2 Cálculo de los capacitores

En la figura 3.36 se muestra las formas de onda de voltaje y corriente en la carga. Se observan las variables que se van a utilizar para el cálculo de los capacitores.

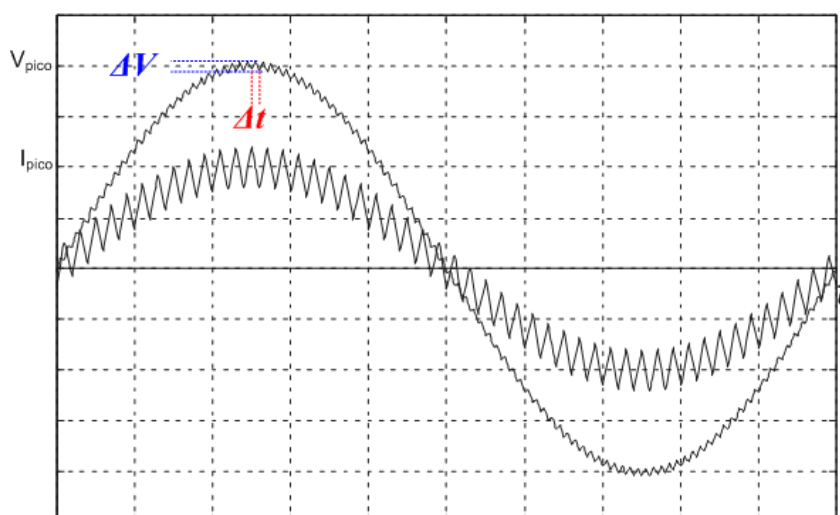


Figura 3.36 Forma de voltaje y corriente en la carga

Para realizar el cálculo de los capacitores se parte de la ecuación (3.14)

$$v_c(t) = \frac{1}{C} \int i_c(t) dt \quad (3.61)$$

Se obtiene la ecuación (3.62)

$$\Delta V_o = \frac{\Delta I_L T_s}{8C} \quad (3.62)$$

Los valores con los que se trabaja en el proyecto son los siguientes:

$$V_{LMAX} = \sqrt{2} \cdot \frac{V_L}{\sqrt{3}} = \sqrt{2} \cdot \frac{50}{\sqrt{3}} = 40.82[V_{pico}]$$

$$\% \Delta V_o = 1\%$$

$$\Delta V_o = (1\%)(40.82[V_{pico}]) = 0.4082[V]$$

$$\% \Delta I_L = 20\%$$

Del cálculo de inductores:

$$\Delta I_L = 1.2248[A]$$

$$T_s = 50\mu s$$

Luego se reemplaza en la ecuación (3.62)

$$C = \frac{\Delta I_L T_s}{8\Delta V_o}$$

$$C_{\gamma min} = \frac{(1.2248[A])(50[\mu s])}{8(0.4082[V])}$$

$$C_{\gamma min} = 18.7531[\mu F]$$

Los capacitores se encuentran conectados en delta por lo que se realice la siguiente conversión

$$C_{\Delta min} = \frac{C_Y}{3} = \frac{18.7531[\mu F]}{3}$$

$$C_{\Delta min} = 6.2510[\mu F]$$

Donde $C_{\Delta min}$ es el mínimo valor de cada capacitor que es necesario para armar un banco en delta.

3.3.2.3 Cálculo de Semiconductores

Para seleccionar los semiconductores es necesario tener establecidos los parámetros del funcionamiento del equipo a diseñar. Como este proyecto parte de un circuito integrado híbrido dentro del cual hay un puente convertidor trifásico IGBT con su propia circuitería de disparo, el mismo que se encarga de manejar el encendido y apagado de los transistores. Este circuito integrado híbrido proporciona información suficiente para seleccionar y dimensionar los semiconductores.

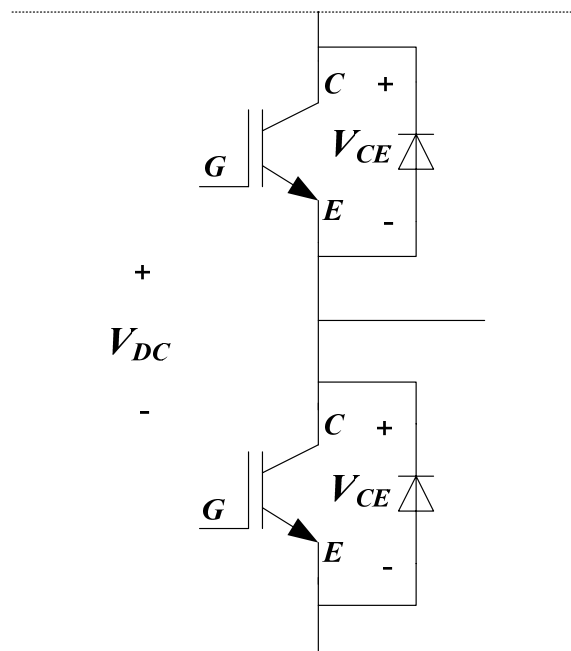


Figura 3.37 Sección del puente convertidor

Se parte de la ecuación (3.63)

$$P_D = V_{CE(ON)} I_{C_{MAX}} \quad (3.63)$$

P_D : Potencia disipada de in IGBT

$V_{CE(ON)}$: Voltaje colector - emisor en saturación

$I_{C_{MAX}}$: Corriente del colector máxima.

De las hojas de especificaciones en el anexo L se conoce que $P_D = 68[W]$ y $V_{CE(ON)} = 2.5[V]$ entonces:

$$I_{C_{MAX}} = \frac{68[W]}{2.5[V]}$$

$$I_{CMAX} = 27.2[A_{pico}]$$

Se obtiene que la corriente máxima que puede soportar el colector es 27.2 [A_{pico}]. Por lo que la corriente máxima RMS será 19.23 [A_{RMS}].

Una vez que se determina la capacidad del módulo según los niveles de tensión que se cuentan, como es el caso del banco de 8 baterías que nos da un voltaje de 96[V]. Como se indica anteriormente la corriente máxima que pueden manejar sus IGBT es de 19.23 [A_{RMS}] por lo que se da un margen de seguridad del 50% para que la corriente máxima operacional sea de 10 [A_{RMS}].

3.3.4 Simulación del convertidor

La simulación del convertidor se realizó en Simulink, la etapa de fuerza con los bloques de la librería SimPowerSystems, y el control con los bloques de la librería Target for TI C2000, que son los bloques que funcionan para simulación en tiempo discreto, puesto que esta es la librería con la que se programa el DSP. La frecuencia de conmutación del PWM es $f_s = 20kHz$ y el índice de modulación $M_a = 0.76$.

Los valores de los elementos se muestran en el esquemático de la figura 3.38 en donde se muestra la simulación del convertidor operando como inversor.

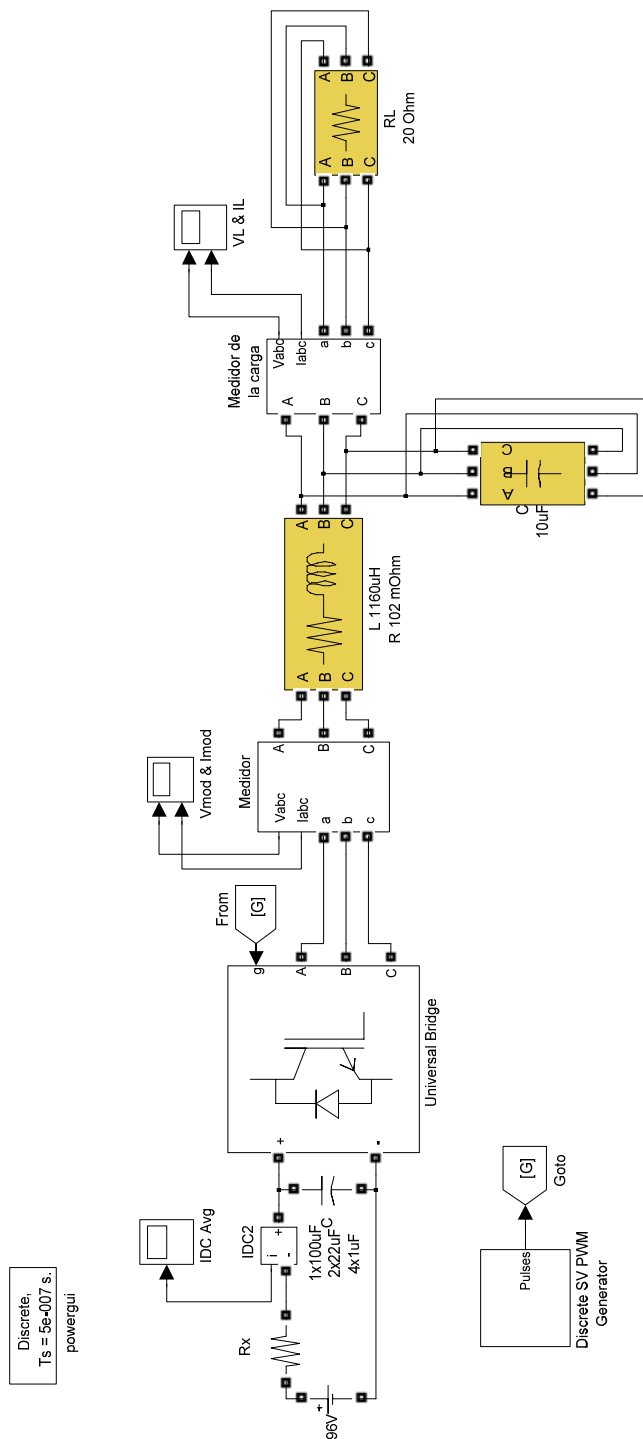


Figura 3.38 Simulación del sistema con el convertidor operando como inversor

De la simulación se obtienen las siguientes respuestas:

$$V_{L(L-L)RMS} = 49.98 [V]$$

$$I_{LRMS} = 4.327 [A]$$

$$I_{DC} = 4.743[A]$$

Donde $V_{L(L-L)RMS}$ es el voltaje RMS de línea de la carga, I_{LRMS} es la corriente RMS de la carga y I_{DC} es la corriente promedio en la batería.

En las figuras 3.39, 3.40 y 3.41 se pueden observar las formas de onda obtenidas en la simulación.

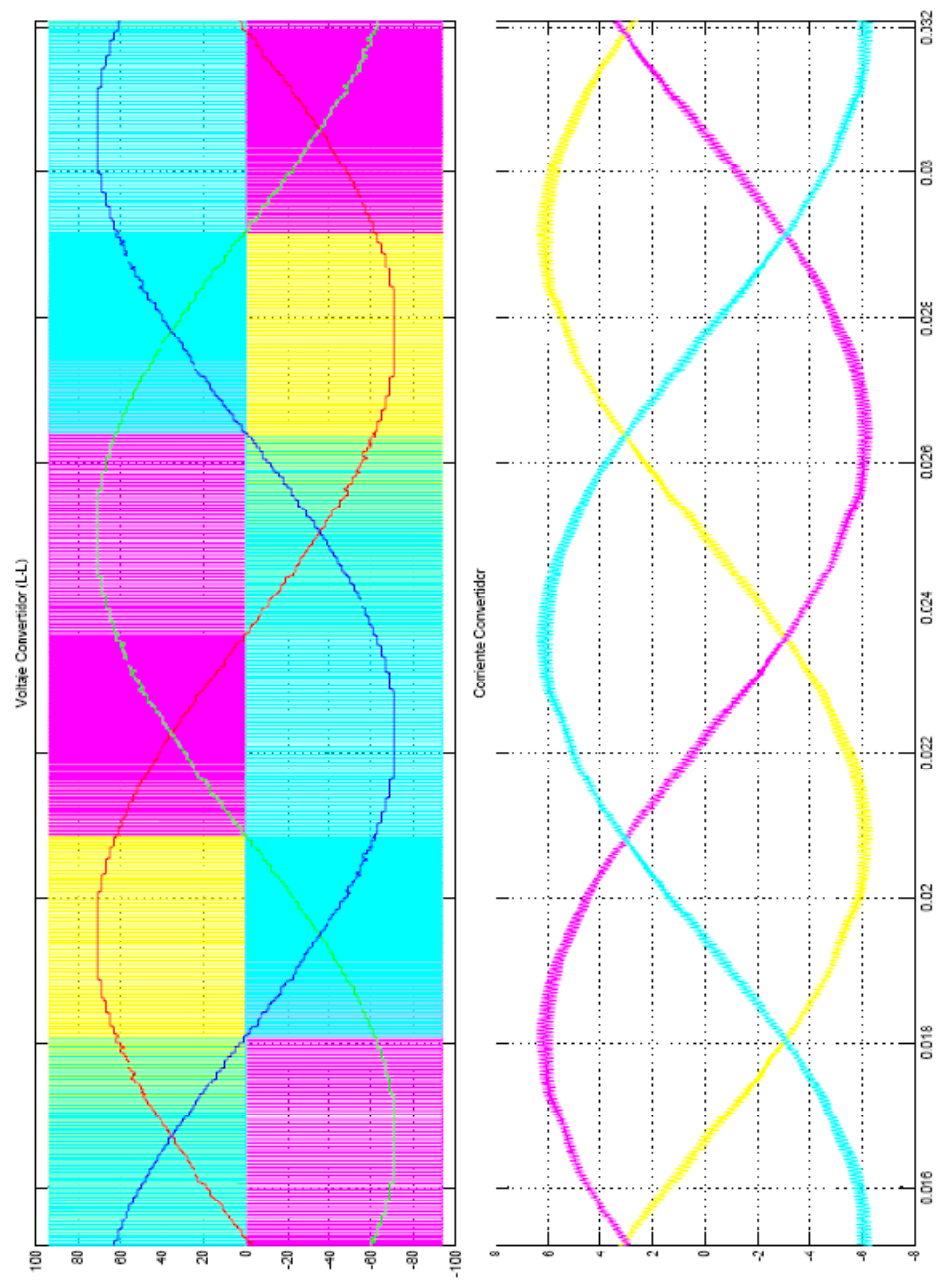


Figura 3.39 Voltaje y corriente del convertidor

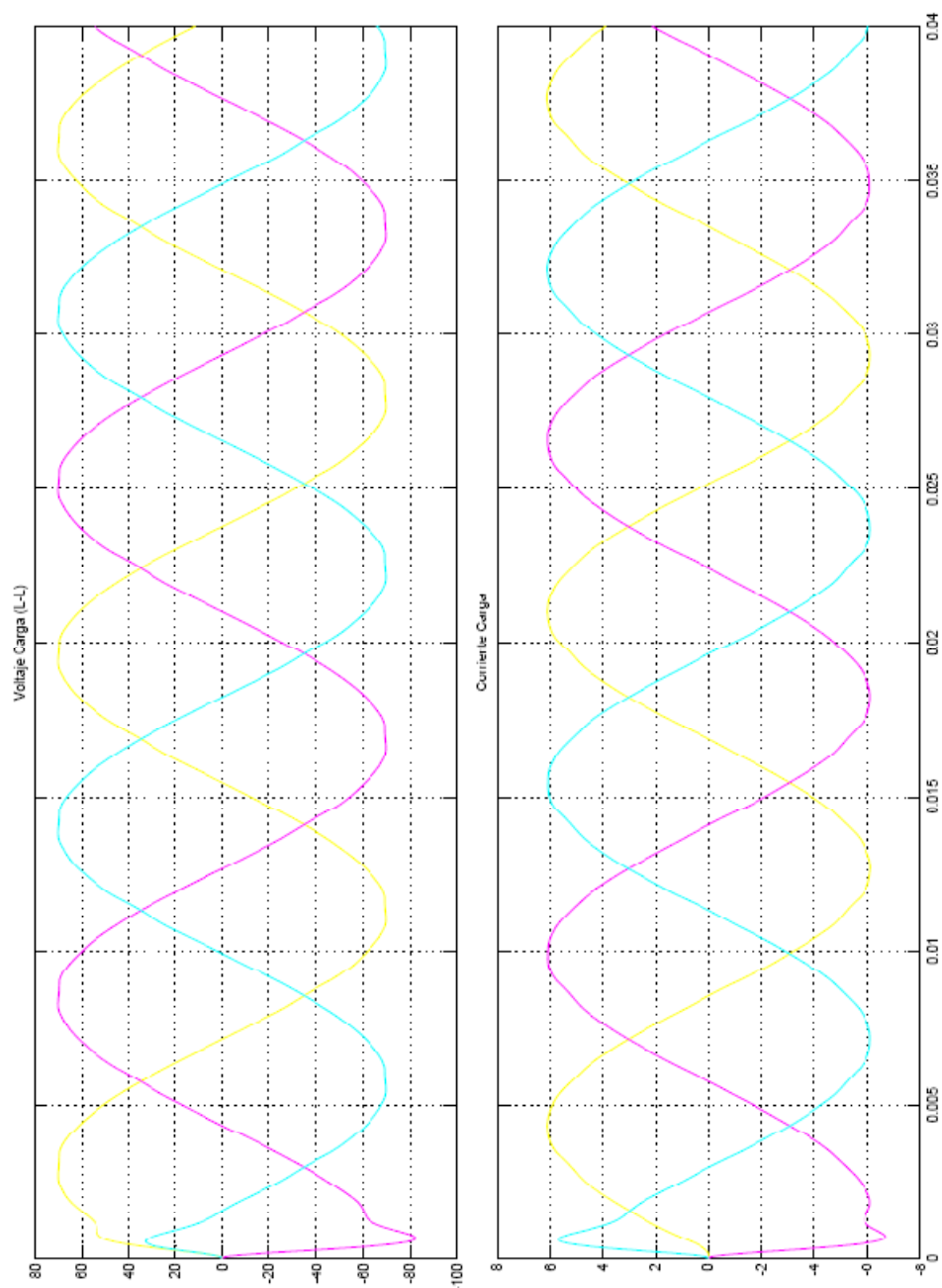


Figura 3.40 Voltaje y corriente en la carga

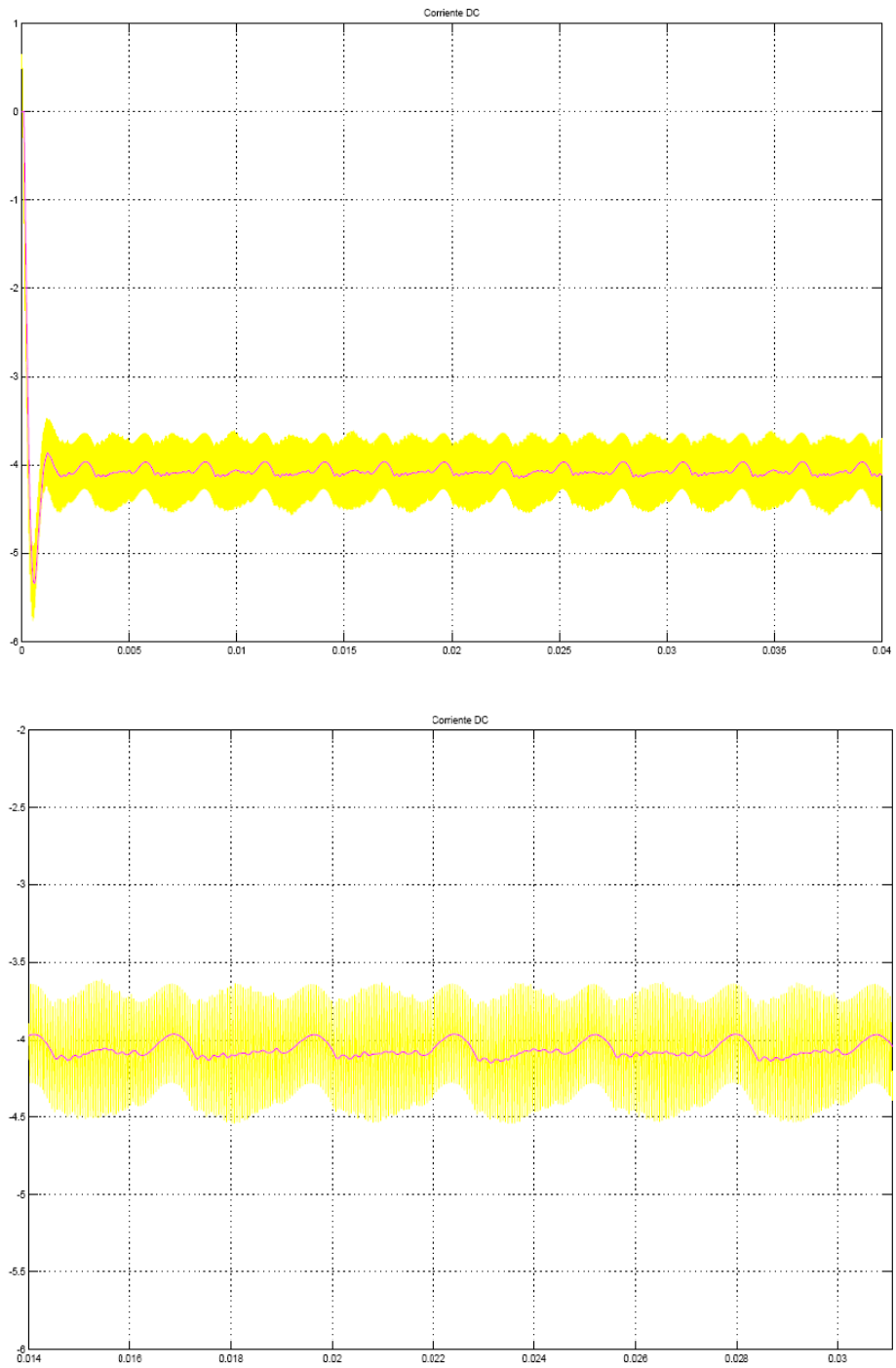


Figura 3.41 Corriente de la batería

De la misma manera se realizó la simulación del sistema con el convertidor operando como rectificador, en la figura 3.42 se puede observar el esquemático de la simulación de donde se obtiene las siguientes respuestas:

$$V_{S(L-L)RMS} = 50 [V]$$

$$I_{SRMS} = 5.442 [A]$$

$$I_{DC} = 1.049[A]$$

$$V_{mod(L-L)RMS} = 49.91 [V]$$

Donde $V_{S(L-L)RMS}$ es el voltaje RMS de la fuente, I_{SRMS} es la corriente RMS de la fuente, I_{DC} es la corriente promedio que está cargando la batería y $V_{mod(L-L)RMS}$ es el voltaje modulado que se encuentra desfasado con respecto al voltaje de la fuente con 1 grado en atraso.

En las figuras 3.43, 3.44, 3.45 y 3.46 se observan las respuestas y las formas de onda obtenidas en la simulación, se puede observar que la batería se está cargando mientras se alimenta la carga.

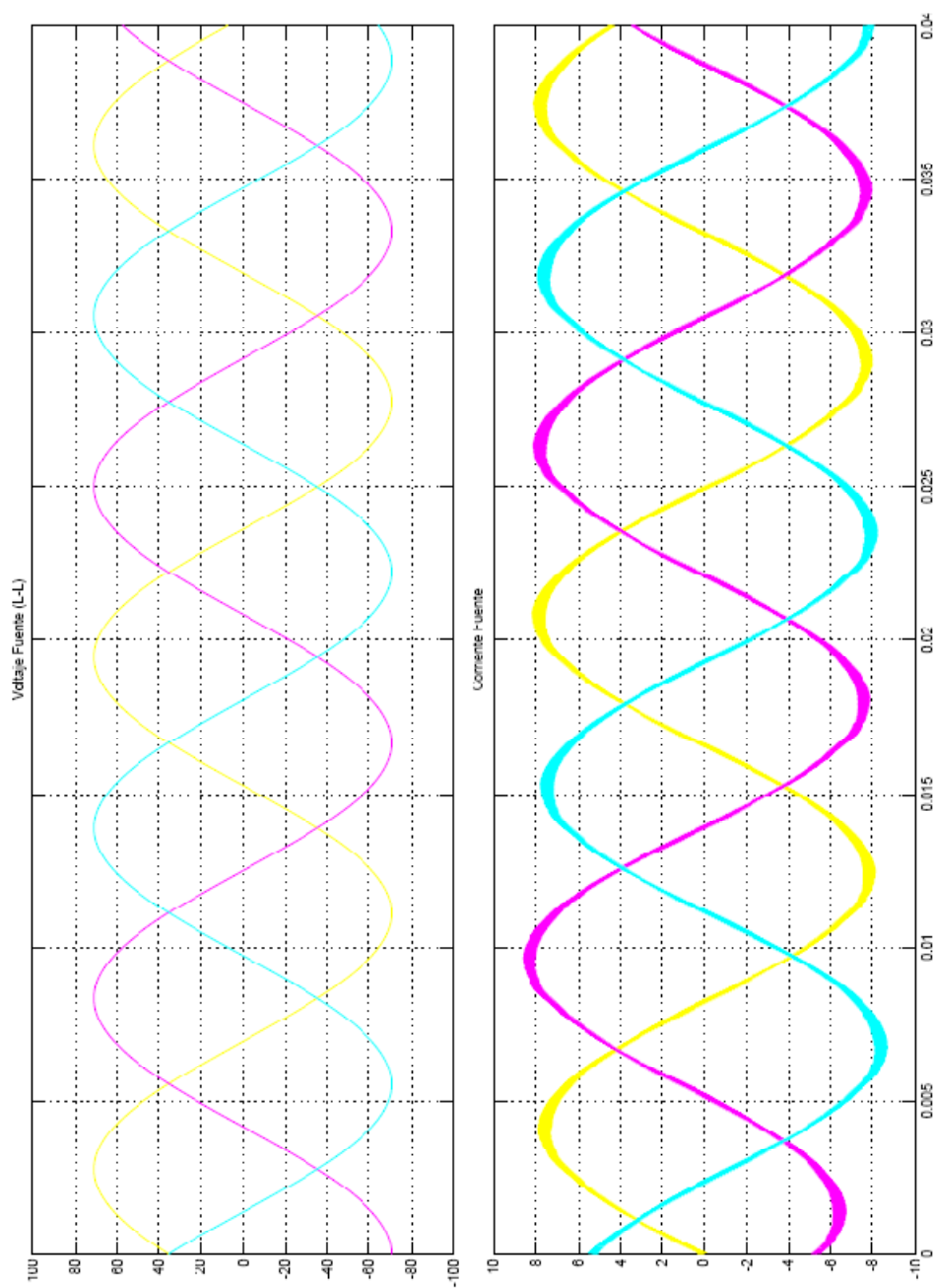


Figura 3.43 Voltaje y la corriente de la fuente.

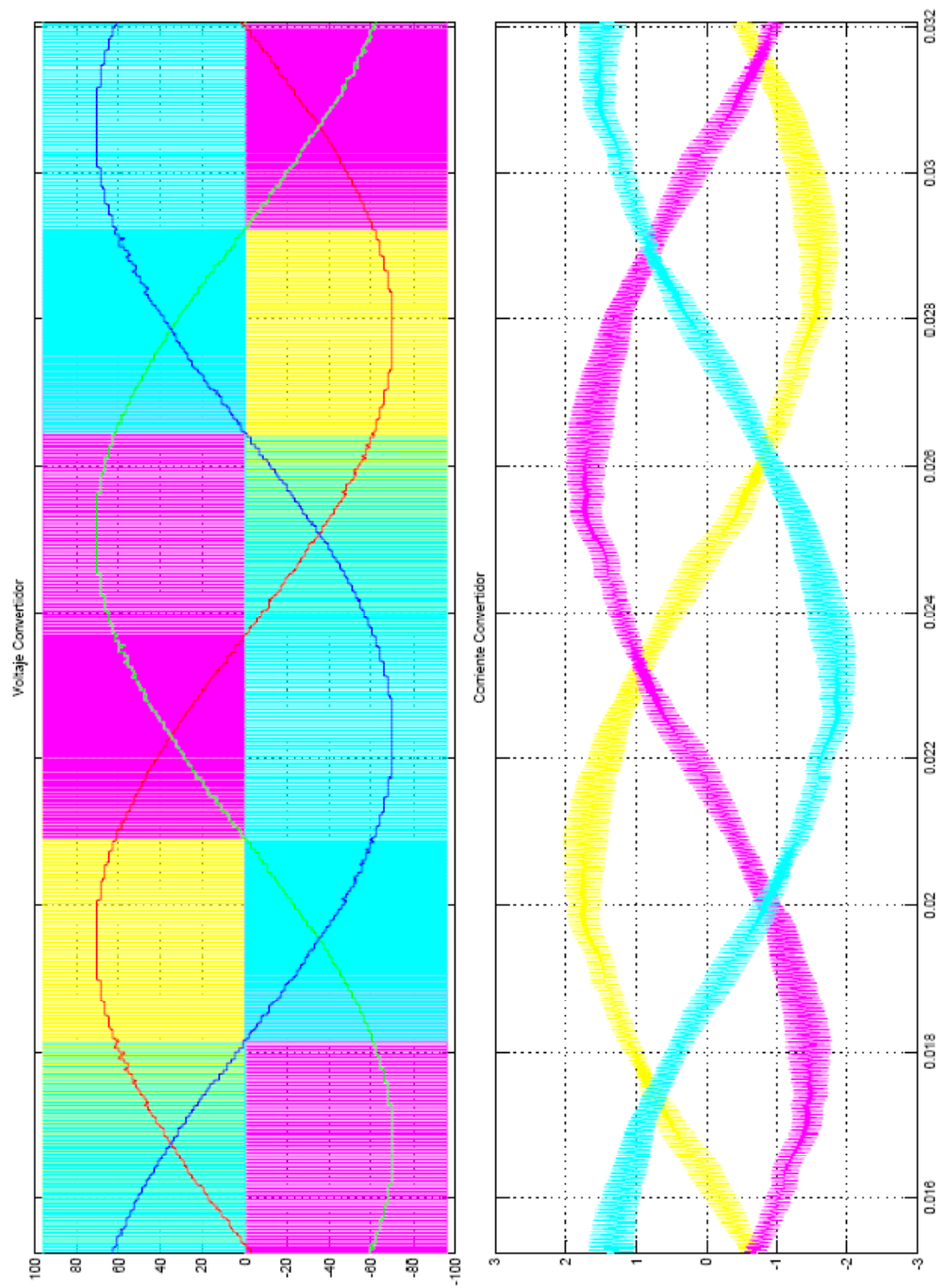


Figura 3.44 Voltaje y corriente del convertidor

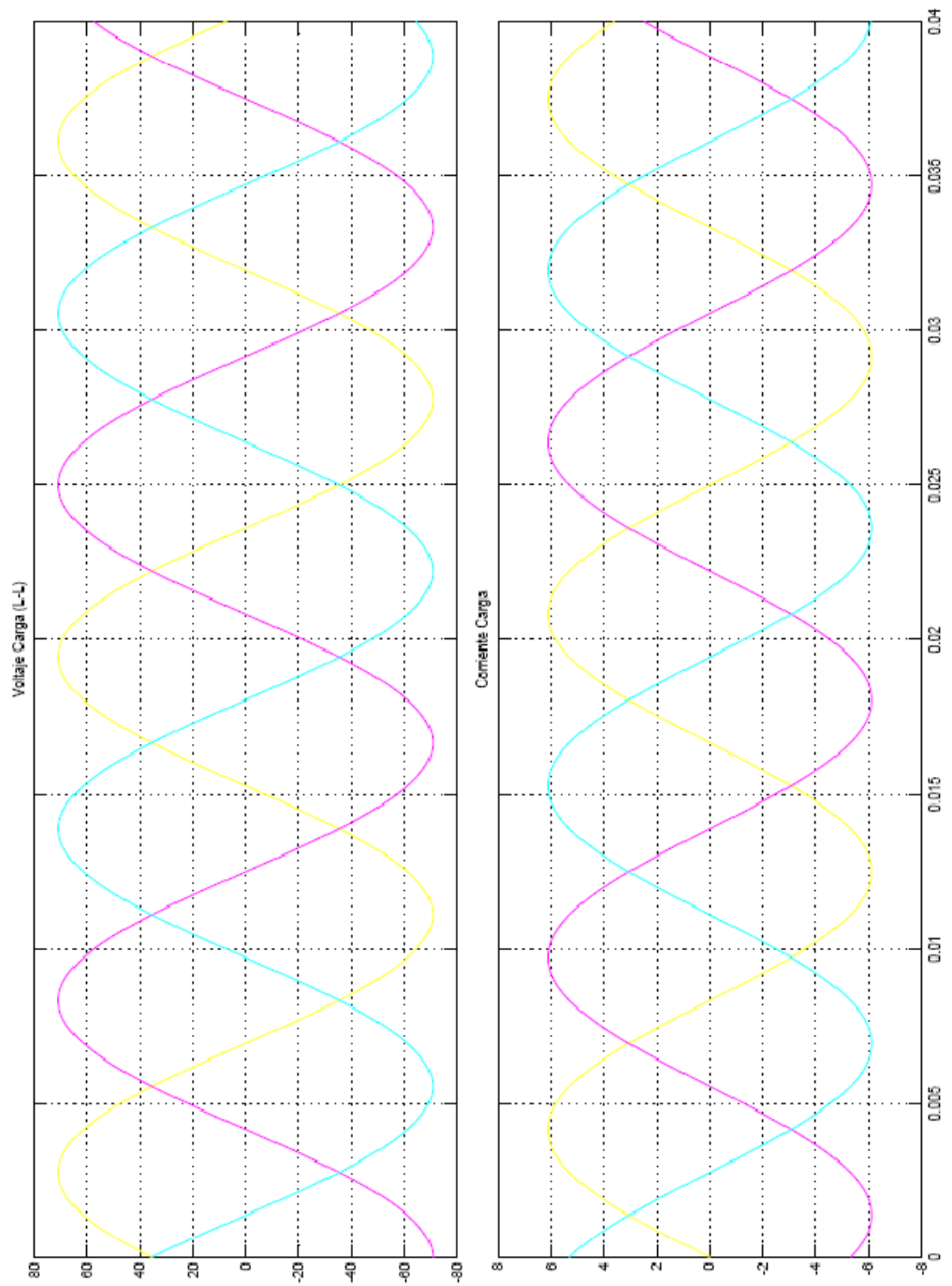


Figura 3.45 Voltaje y corriente de la carga

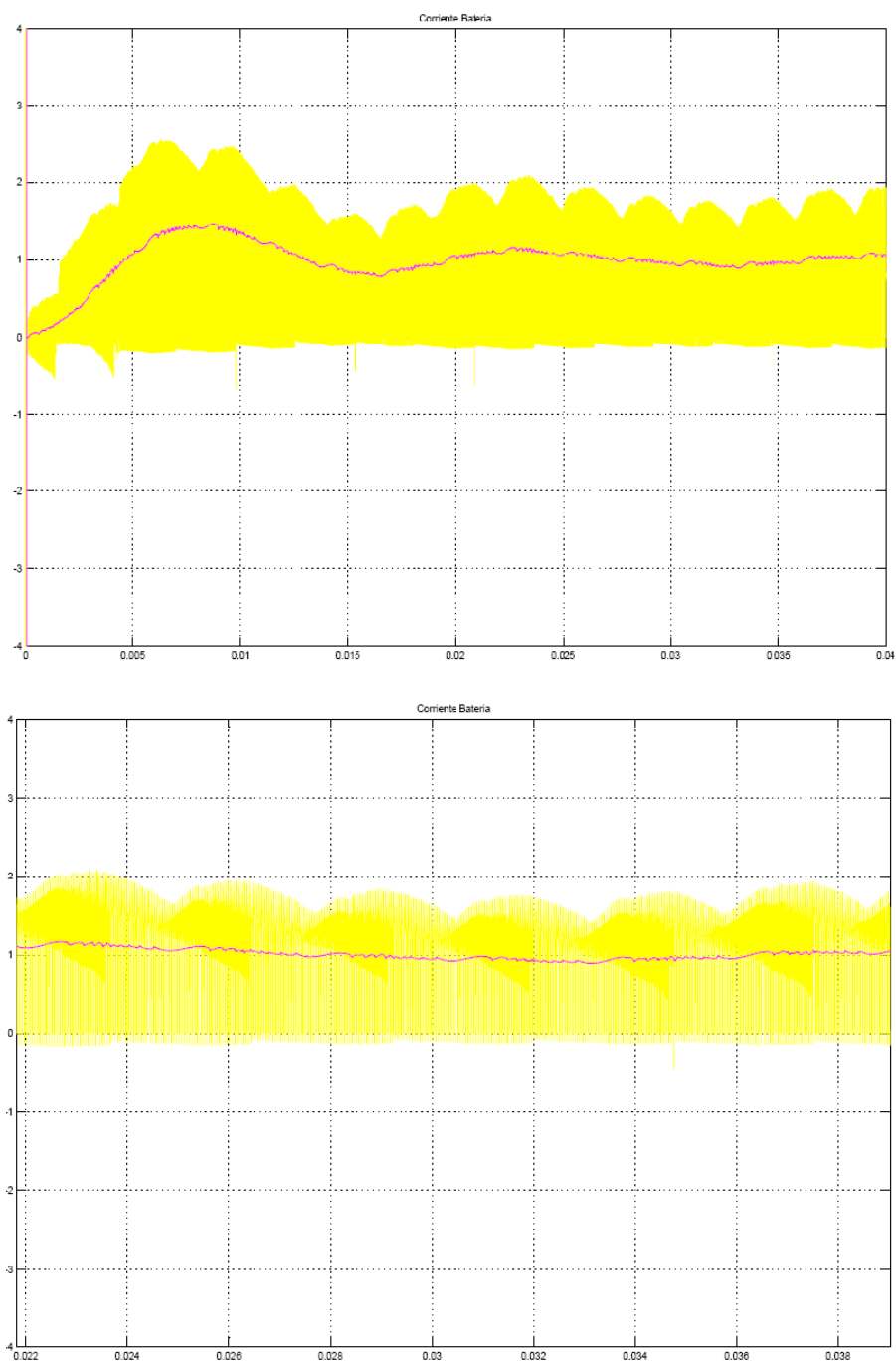


Figura 3.46 Corriente de la batería

CAPÍTULO 4

4. DISEÑO DE CONTROLADORES DIGITALES

4.1 Principio de funcionamiento

Procesar señales digitalmente es convertirlas de forma analógica a datos digitales para luego ser analizadas. Se reduce la señal a valores numéricos discretos y de esa forma se puede separar sus componentes, reordenarlos y aplicarles una diversidad de operaciones matemáticas, de esta manera se pueden manipular los datos más fácilmente que en su primitiva forma analógica.

Un controlador digital es un sistema que controla en tiempo discreto, para el cual se elige un periodo de muestreo T_s que debe ser mucho menor a la constante de tiempo de las señales más veloces que se tomen de la planta.

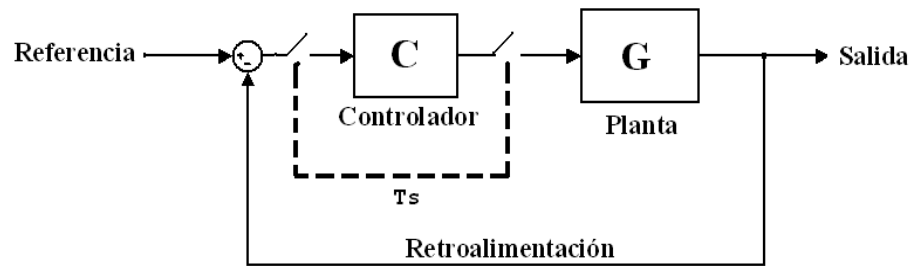


Figura 4.1 Controlador de un sistema con retroalimentación.

El primer paso para diseñar un controlador digital, es la implementación de una plataforma de adquisición de datos, que en nuestro caso es un procesador digital de señales (DSP) [16, 17].

Para el control digital, es primordial tener un buen acondicionamiento de las señales en su etapa de adquisición, previo a una conversión análoga-digital, pues las señales de la planta suelen estar polucionadas con un leve ruido, que al convertirse al mundo digital, suelen presentar valores erráticos.

Para el UPS, se toma la señal trifásica de la línea, que entra por el bloque de conversión análoga del DSP para que luego de ser procesada internamente, pase a una etapa de salida donde por medio de la modulación por ancho de pulsos controlamos el mundo exterior.

Una de las principales características de los DSP está en su velocidad, que pues estos están diseñados para procesar una gran cantidad de datos a alta velocidad, por lo que permite procesar, analizar y corregir datos de señales en tiempo real.

Entre sus características podemos mencionar que realiza operaciones de multiplicación y acumulación MAC (Multiply-accumulates) en un ciclo de reloj. Utiliza además DMA (Direct Memory Acces/ Acceso directo de memoria) y generadores de direcciones duales (DAG) que trabajan en paralelo con otras partes del chip, es decir busca dos datos distintos y opera con ellos en el mismo ciclo de reloj.

Otra característica necesaria en un DSP es la arquitectura de Harvard, que separa la memoria de datos y la memoria de instrucciones de manera que se puede realizar lecturas y escrituras simultáneas.

También un DSP es capaz de trabajar en un rango dinámico, es decir operará con límites (saturación aritmética) para no producir “overflow” o “underflow” (desbordes de memoria) que causan errores en los cálculos.

4.2 Ventajas y desventajas

VENTAJAS

Una de las ventajas de los controladores digitales es que optimizan los procesos y reducen las pérdidas, debido a que las señales digitales pueden viajar distancias más largas que las señales analógicas sin pérdida de datos.

El tiempo de programación puede ser menor. Se utilizan compiladores optimizados, en lenguajes de alto nivel como C, con funciones en librerías especializadas, con el que ya no es necesario programar en lenguaje ensamblador.

El tiempo de respuesta es más rápido por lo que se puede trabajar con frecuencias más altas.

La exactitud de la señal de salida para un sistema digital se puede predecir y controlar por el tipo de aritmética usada y el número de bits usado en los cálculos, en cambio la tolerancia de los sistemas análogos lo dificulta.

Cuando se trabaja con señales digitales, la manipulación y procesamiento de las mismas se simplifica, incluyendo el ajuste de la parte entera y fraccionaria de las cifras, la programación también

permite cambiar entre distintos formatos para aumentar la interoperabilidad de los dispositivos.

Un control digital como el Procesador Digital de Señales (DSP), por su versatilidad de ser programable varias veces, se lo puede utilizar para controlar varios sistemas, como es el caso mencionado en el capítulo anterior de convertidores DC-DC tales como reductor (buck) y elevador (boost), en convertidores DC-AC (Inversor PWM) y AC-DC (Rectificador PWM). Mientras que los controladores análogos son específicos para el sistema que fueron diseñados.

Los algoritmos pueden alcanzar un alto grado de complejidad, además las señales digitales pueden ser almacenadas en cualquier tipo de memoria, disco duro, CD, etc.; sin pérdida de fidelidad.

DESVENTAJAS

Entre los requerimientos del manejo de señales analógicas en el DSP es necesario que éstas sean bien acondicionadas, es decir que no presenten ruido alguno.

La frecuencia del reloj del procesador es un factor crítico, debido a que los tiempos de muestreo deben ser lo más pequeños posibles para poder representar de mejor manera las señales del sistema.

Para obtener una buena representación de las señales análogas, también es necesario tener un módulo de conversión análogo-digital (ADC) que tenga una buena resolución como es el caso del DSP utilizado, el TMS320F2812 que genera datos convertidos de 12 bits [31].

4.3 Controladores digitales de señal

4.3.1 Ventajas sobre microcontroladores

Un Procesador Digital de Señales (DSP) es un microcontrolador especializado para procesar señales en tiempo real. Un DSP ofrece muchas características arquitectónicas que reducen el número de instrucciones y su tiempo de ejecución, entre ellas tenemos; MAC (bloque de multiplicación y acumulación), Deep pipelining (Comandos apilados de procesamiento profundo), DMA (acceso directo a memoria), saturación aritmética y arquitectura de Harvard.

Un microcontrolador posee memoria lineal por lo que los programas deben ser diseñados de tal manera que no sobrepasen los límites de tamaño porque podrían sobrescribirse datos por instrucciones o viceversa y causar errores. Los DSP tienen dos bloques separados e independientes de memoria, cada uno con su propio bus de acceso que permiten al

procesador buscar el siguiente dato o instrucción en el mismo ciclo de reloj.

Otra ventaja de los DSP es las unidades de ejecución que poseen y pueden realizar operaciones en paralelo.

Los DSP tienen un ADC de 12 bits o más por lo que operan funciones mucho más complejas. Estos conversores deben captar la información a gran velocidad para que se puedan captar todos los cambios y representar las señales de la forma más fidedigna [31].

4.3.2 La Familia TMS320C2000

La familia TMS320C2000 es diseñada y producida por TEXAS INSTRUMENTS. Para un rápido desarrollo de productos con DSP, TI pone al alcance programas y compiladores como: eXpressDSP™, Code Composer Studio™ IDE, DSP/BIOS™ kernel, y TMS320 DSP Algorithm Standard y numerosas librerías de una extensa red de desarrolladores de la industria. Adicionalmente existen otros fabricantes de programas IDE para el desarrollo de productos con DSP.

La plataforma del controlador digital de señal (DSC) C2000™ combina la integración del control de periféricos y la facilidad de

uso de los microcontroladores (MCU) en un ambiente de programación C. C2000 DSC son ideales para aplicaciones industriales embebidas como control digital de motores, fuentes de poder digitales y aplicaciones de sensores inteligentes [14].

ESPECIFICACIONES

- Núcleo de 32 bits C28x™ DSC con opción de punto flotante.
- Primer DSC industrial con punto flotante.
- DSC de alto rendimiento con reloj de 150 MHz y 300 MFLOPS (Mega Floating Point Operations per Second/ Millones de operaciones de punto flotante por segundo).
- Son los únicos procesadores con programas totalmente compatibles entre punto fijo y punto flotante.
- Completa compatibilidad de programas en todos los controladores de la plataforma C2000.
- Todos los controladores C28x son calificados bajo la norma AEC Q -100 (Automotive Electronic Council / Consejo de electrónica automotriz) para aplicaciones automotrices.

APLICACIONES

- Energía Renovable (solar, eólica, celdas de combustible), control de motores digitales (electrodomésticos, controles

industriales, medicina), fuentes de poder digitales (telecomunicaciones y fuentes de servidores, estaciones inalámbricas, UPS), automotriz (dirección eléctrica, radar de asistencia a conductores, limpiaparabrisas, calefacción y aire acondicionado).

CARACTERISTICAS

- El compilador en lenguaje C más eficiente de la industria para controladores de 32 bits.
- Operaciones de hasta 150 MHz.
- La familia F238xx tiene precisión simple 32 bits con punto flotante.
- Interrupciones con tiempos de respuesta rápidos.
- Tiene depuración integrada de tiempo real para simplificar desarrollos de sistemas de control.
- Operación de multiplicación - acumulación de 32 x 32 bits en un solo ciclo de reloj.
- Tiene instrucciones de 16 y 32 bits para optimizar rendimiento y eficiencia del código.

PERIFERICOS

- Tiene hasta 512 KB de memoria Flash y 68 KB de memoria RAM.
- Módulo de código de seguridad con contraseña de protección de 128 bits.
- Módulo de conversión análogo digital de 12 bits con tiempo de conversión de 80 ns.
- Módulo PWM con precisión de modulación de hasta 150 ps.
- Generación de PWM flexible permite representar fácilmente cualquier forma de onda conmutada.
- Interface para codificador de cuadratura para realimentar motores fácilmente.
- Varias interfaces de comunicación.



Figura 4.2 Foto del DSP TMS320f2812

4.3.3 Tarjeta eZdsp

La tarjeta eZdsp™F2812 es una tarjeta independiente que permite el desarrollo experimental con el DSP TMS320F2812. Además el módulo es una excelente plataforma para desarrollar y correr programas para el TMS320F2812.

Permite la verificación a la velocidad completa del código del F2812, tiene 2 puertos de expansión para cualquier circuito de evaluación adicional.

CARACTERÍSTICAS DEL eZdsp™F2812

- Tiene un DSP TMS320F2812
- La velocidad de 150 MIPS (Mega instrucciones por segundo)
- 18Kwords de memoria RAM
- 128Kwords de memoria Flash
- 64Kwords de memoria SRAM
- Reloj de 30 MHz
- 2 conectores de expansión (análogo, E/S)
- Un controlador IEEE 1149.1 JTAG
- Voltaje de operación de 5 V
- Conector de emulación IEEE 1149.1 JTAG

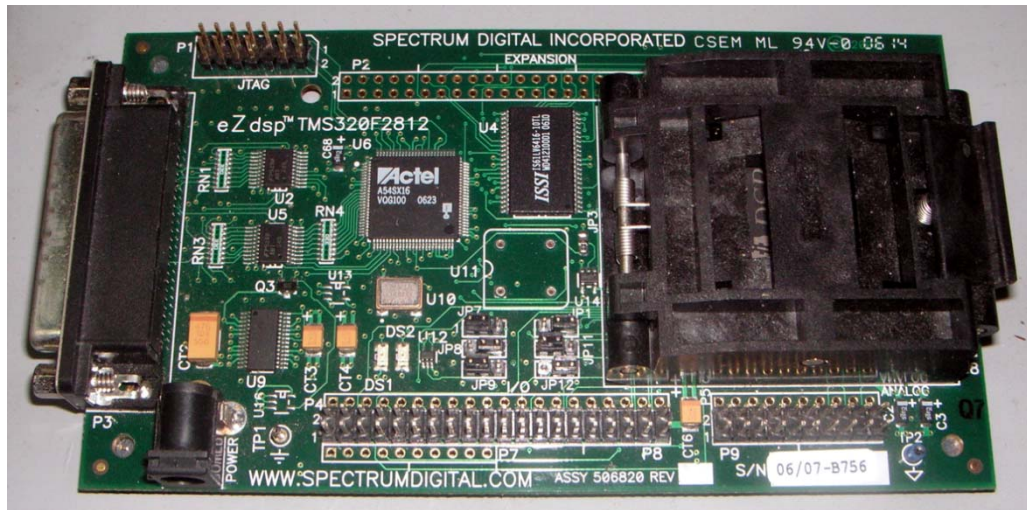


Figura 4.3 Tarjeta eZdsp™F2812

4.4 Herramientas de Matlab

MATLAB es la abreviatura de MATrix LABoratory (laboratorio de matrices). Se trata de un software matemático muy versátil que ofrece un entorno de desarrollo integrado (IDE) con un lenguaje de programación propio.

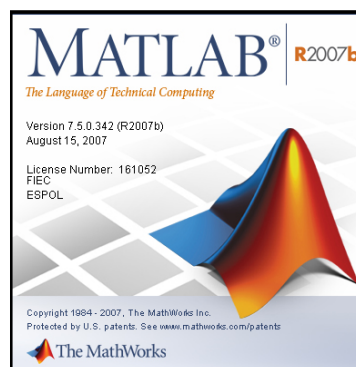


Figura 4.4 Logotipo de MATLAB

4.4.1 Simulink

Es un paquete de Software que se ejecuta acompañando a MATLAB para modelar, simular y analizar sistemas dinámicos.

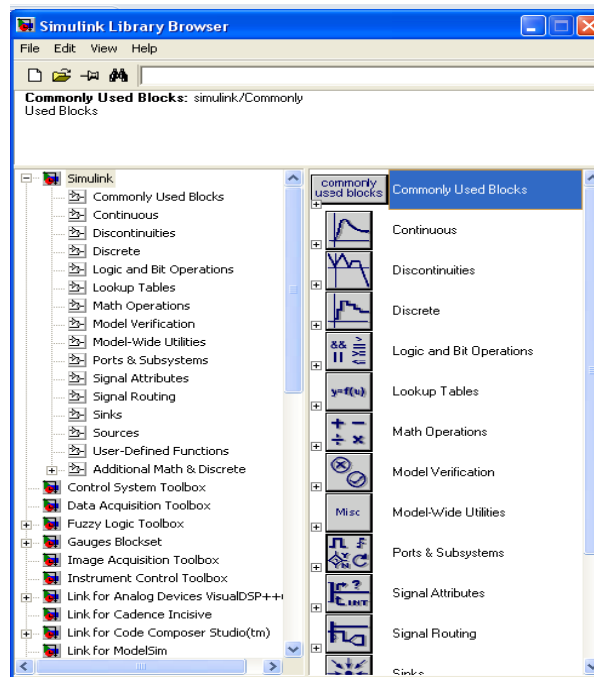


Figura 4.5 Ventana de librerías de simulink

4.4.2 PLECS

PLECS (Piece-wise Linear Electrical Circuit Simulation) o Simulación de Circuitos Lineales Eléctricos por muestreo es una herramienta para la rápida simulación de circuitos eléctricos y electrónicos en el entorno Simulink. Plecs está diseñado para

sistemas de electrónica de potencia y controles eléctricos. También combina simulaciones de circuitos, pérdidas térmicas y controles.

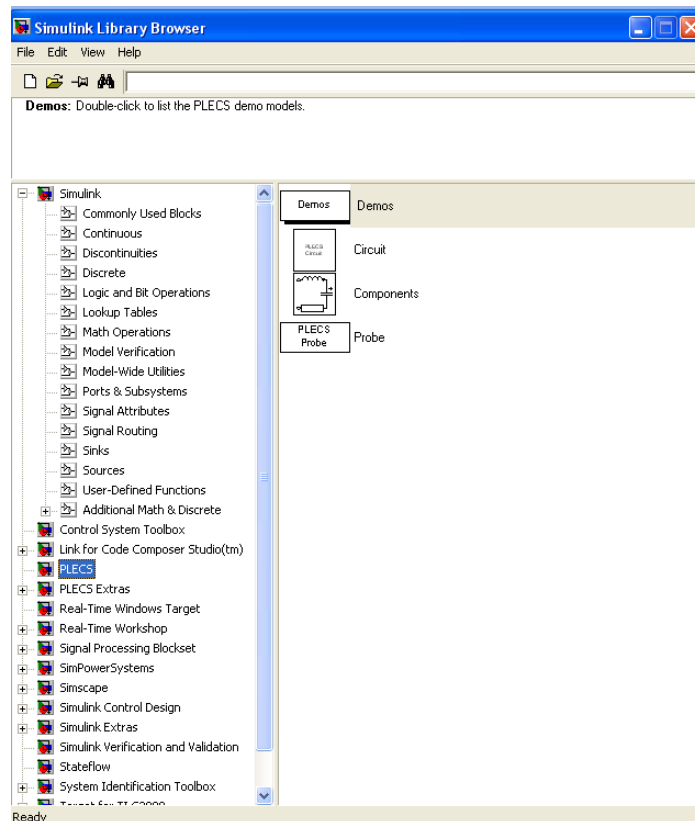


Figura 4.6 Librerías de PLECS

4.4.3 Target for TI C2000

Es una librería especial diseñada por Texas Instruments, la cual posee bloques específicos para poder trabajar con la tarjeta del DSP. Estos bloques son optimizados para el mejor funcionamiento del microcontrolador.

Existen bloques de control como la transformada de Park, la transformada de Clarke, bloque de Vector Espacial, también posee bloques optimizados de funciones matemáticas tales como: multiplicación, división, saturación, etc. Todas las entradas y salidas de estos bloques deben ser señales de 32 bits, en las cuales queda a consideración el número de bits asignados para la parte entera y decimal, de acuerdo a la operación que se realice en el programa, de lo contrario va a existir un desbordamiento.

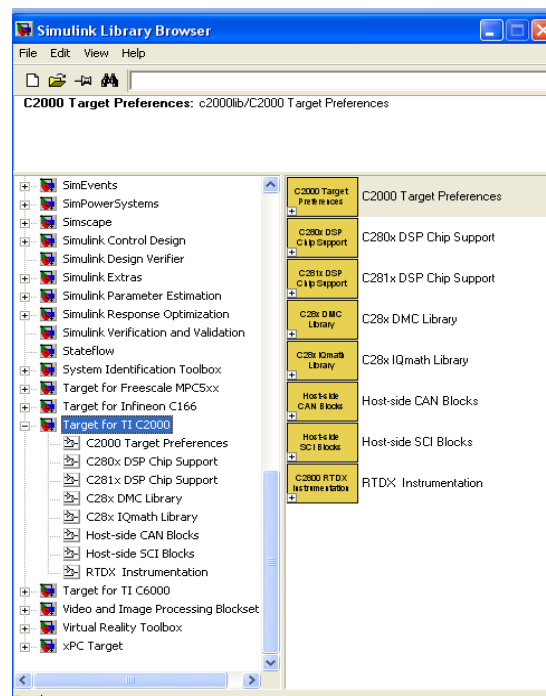


Figura 4.7 Librería del Target for TI C2000

4.5 Diseño del controlador para un UPS

4.5.1 Análisis de polos y ceros

Para el análisis de polos y ceros de la planta se toma en cuenta las funciones de transferencia modeladas en el capítulo 3 en la sección 3.2.4:

$$\frac{I_{dMOD}}{V_{dMOD}} = \frac{\frac{1}{L}}{s + \frac{R}{L}}$$

$$\frac{I_{qMOD}}{V_{qMOD}} = \frac{\frac{1}{L}}{s + \frac{R}{L}}$$

Las mismas que son colocadas en MATLAB para realizar el control de la planta, se sabe que los parámetros son:

$$L = 1160[\mu H]$$

$$R = 0.102[\Omega]$$

Por lo que las funciones de transferencia serán:

$$\frac{I_{dMOD}}{V_{dMOD}} = \frac{862.1}{s + 87.93}$$

$$\frac{I_{qMOD}}{V_{qMOD}} = \frac{862.1}{s + 87.93}$$

Las funciones son iguales por lo que se tratará una sola. Según la función de transferencia se puede decir que el sistema es de primer orden con un polo real. En Matlab, se usa la herramienta SISOTOOL que sirve para analizar el sistema y diseñar compensadores de manera interactiva utilizando localización de raíces, diagramas de Bode, técnicas de Nichols y Nyquist.

4.5.2 Cálculo de parámetros del control PI

Para el cálculo del control PI, se utilizó el modelo matemático del rectificador $\frac{I_{dMOD}}{V_{dMOD}}$ (mostrado en el literal anterior) con la herramienta SISOTOOL. Se utiliza la opción “Automated tuning” con la que se calcula el control PI automáticamente.

El compensador PI obtenido a implementar en la simulación será:

$$G_C(s) = 658.57 \frac{(1 + 0.011s)}{s}$$

En la figura 4.8 se puede observar la respuesta de la planta al compensador. El tiempo de estabilización es de 6.06us

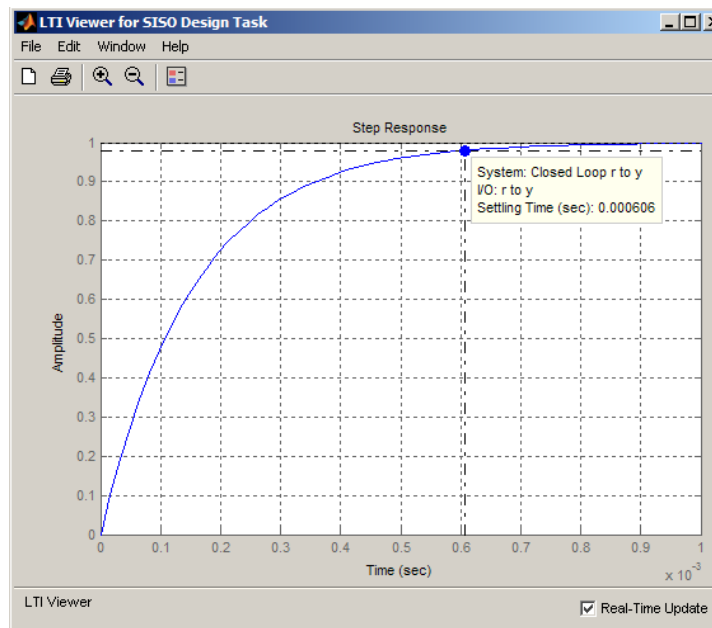


Figura 4.8 Respuesta del sistema compensado por un controlador PI.

Del compensador G_C mostrado anteriormente se obtiene los siguientes parámetros de control PI:

$$K_p = 7.24427$$

$$K_i = 7.24427$$

Para comprobar que el controlador propuesto funciona correctamente se realizaron simulaciones que se encuentran en el anexo

4.5.3 Simulaciones

A continuación se presenta la simulación del sistema UPS operando como tal (figura 4.9). Para demostrar el funcionamiento del UPS se ha aplicado variaciones en la fuente de alimentación trifásica (figura 4.10).

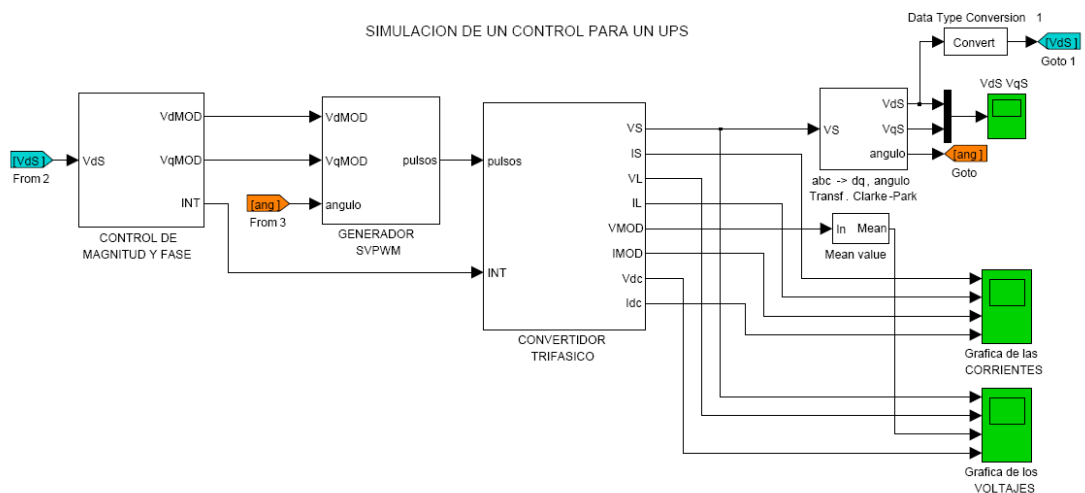


Figura 4.9 Simulación de un UPS interactivo

La simulación del sistema está conformada por los siguientes subsistemas:

- CONTROL DE MAGNITUD Y FASE
- GENERADOR SVPWM
- CONVERTIDOR TRIFASICO
- MEDICION DE VOLTAJE

Los cuales se encuentran descritos en el anexo F “Simulación del UPS”.

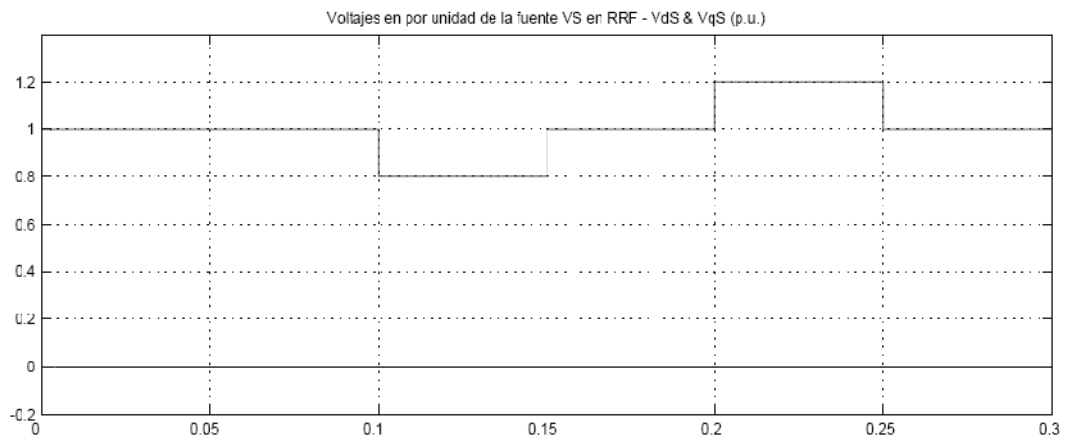


Figura 4.10 Voltajes en por unidad de la fuente Vs

Durante los primeros 100ms el UPS opera en modo normal, de 100 a 150 ms existe una subtensión de 0.8 p.u. en la alimentación y el UPS opera en modo de alimentación de reserva. De 150 a 200 ms la alimentación es restablecida y el UPS trabaja en modo normal nuevamente. A los 200 ms hay un salto de tensión a 1.2 p.u. y el UPS opera nuevamente en modo de alimentación de reserva. A los 250 ms se restablece la alimentación y el UPS finalmente vuelve a operar en modo normal.

Se puede observar en las figuras 4.11 y 4.12 las formas de voltaje y de corriente cuando el UPS trabaja en sus dos modos de operación.

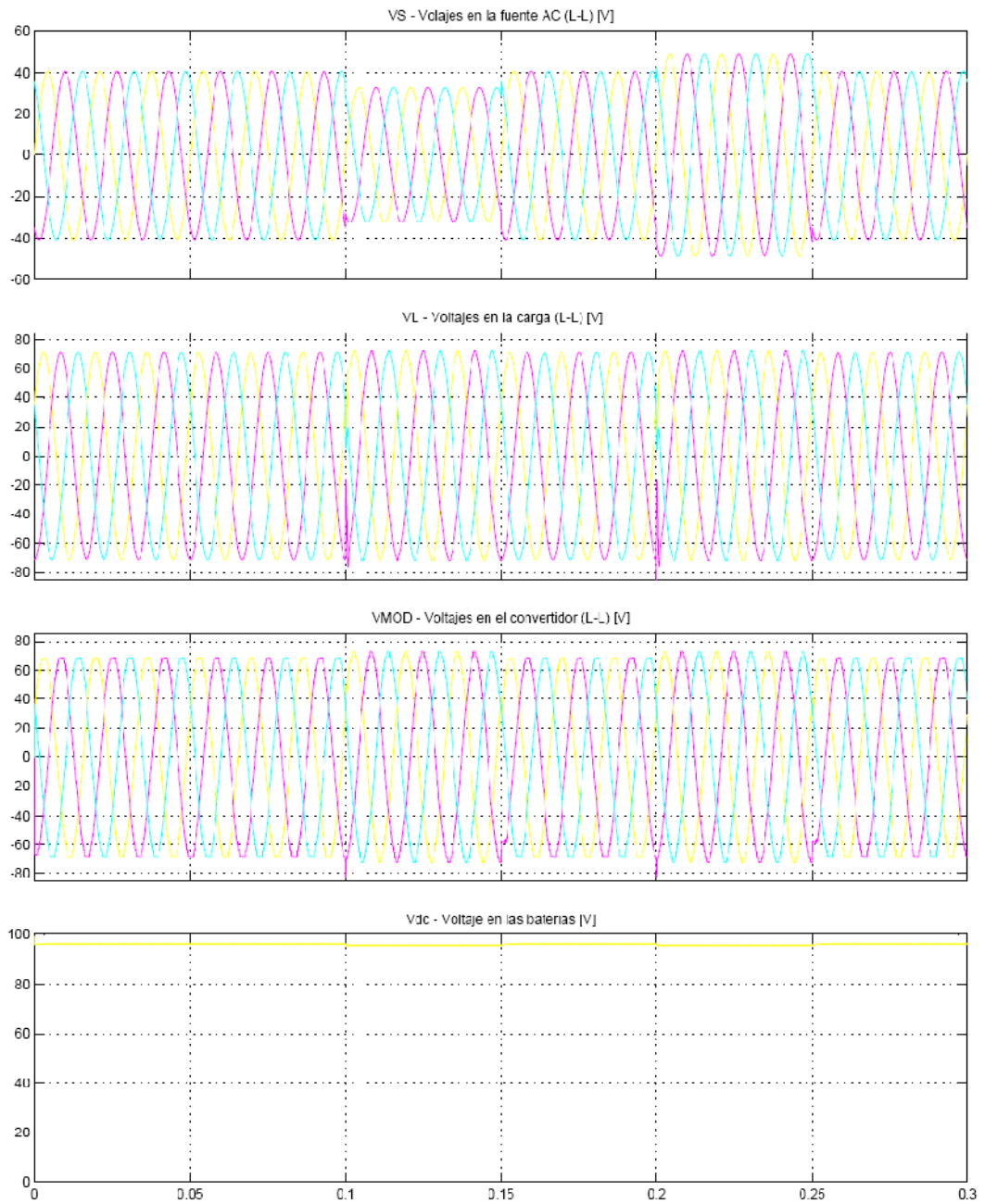


Figura 4.11 Voltajes en la fuente, en la carga, en el convertidor y en las baterías del UPS en sus distintos modos de operación.

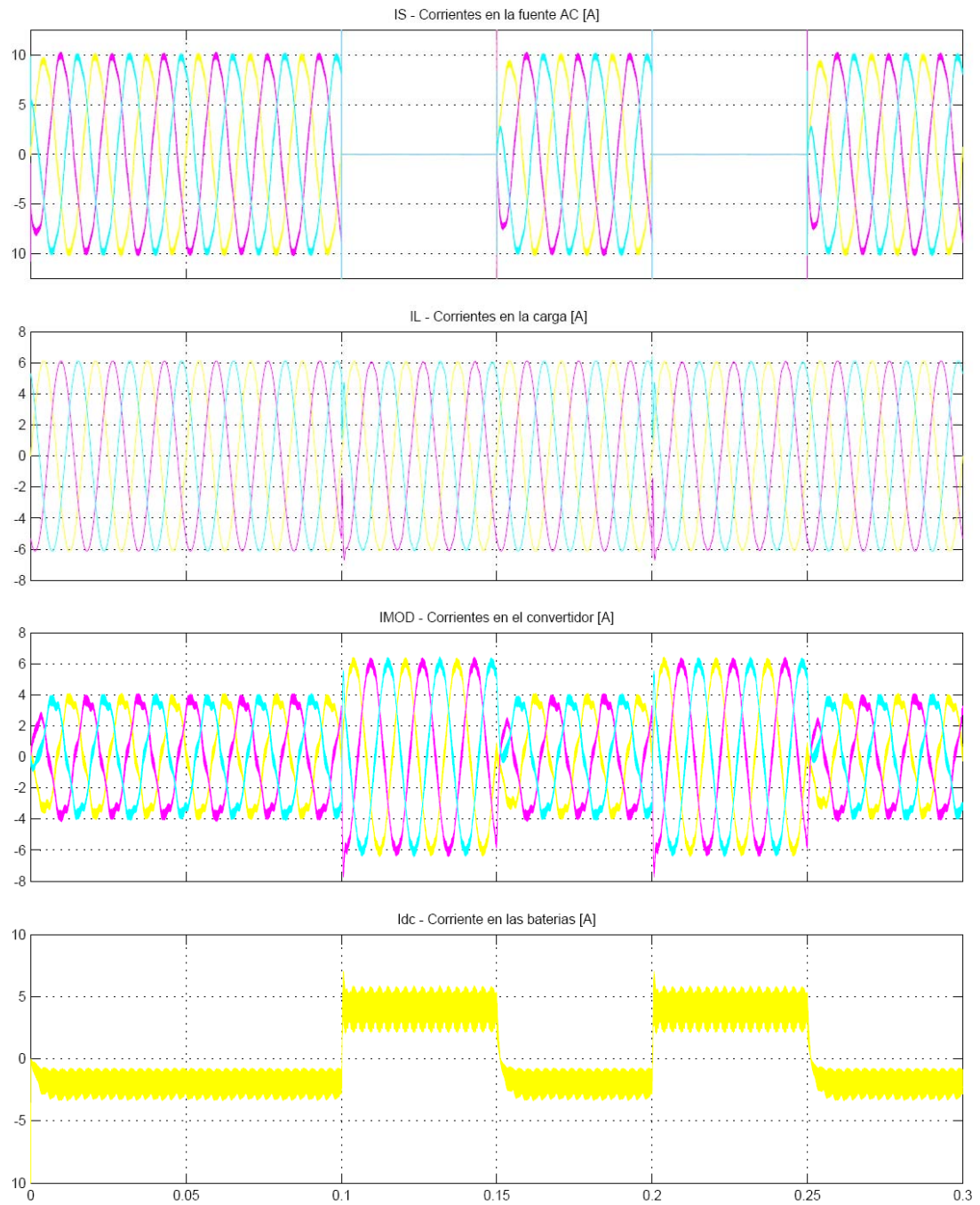


Figura 4.12 Corrientes en la fuente, en la carga, en el convertidor y en las baterías del UPS en sus distintos modos de operación.

Se observa en las corrientes del sistema (Fig. 4.12) durante los intervalos de operación normal, La corriente promedio DC de carga de las baterías es de 2[A], esto se ajusta con los parámetros del subsistema de “Control de magnitud y fase” (Anexo F).

Se observa en los voltajes del sistema (Fig. 4.11) durante los respectivos intervalos de operación como inversor, que los voltajes de la carga se mantienen en el mismo nivel así mismo las corrientes de la carga se mantienen igual. Se aprecia un pequeño corte en la corriente debido a la desactivación del interruptor de la alimentación. El promedio de la corriente DC es d 5[A].

4.6 Implementación en el DSP

La implementación mostrada a continuación es lo que se programó en el DSP para operar en los modos normal y de alimentación de reserva por separado.

Se debe tener en cuenta que para completar la implementación física de la interfaz control – fuerza (anexo B), para la adquisición de señales se necesitó un módulo acondicionador de señales, un módulo de aislamiento y finalmente el módulo de fuerza; los cuales están descritos en el anexo K, los esquemáticos se encuentran en el anexo C y las simulaciones en el anexo D.

Los bloques de la librería Target for TI C2000 utilizados en la programación se encuentran en la tabla 4.1.

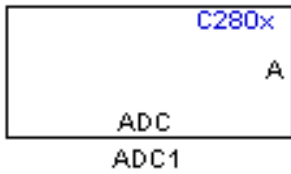






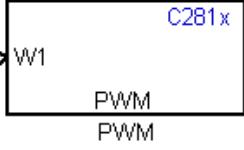
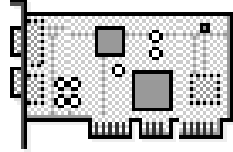
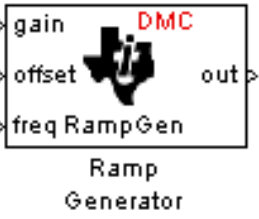
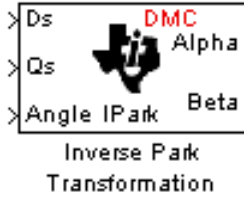
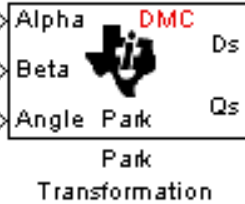
BLOQUES UTILIZADOS EN LA PROGRAMACION		
Bloque de conversión análoga – digital	Bloque convertidor flotante - discreto	Bloque de división
		
Bloque convertidor discreto – discreto	Bloque de multiplicación	Bloque de funciones trigonométricas
		
Bloque Generador de Vector Espacial	Bloque modulador por ancho de pulsos	Bloque de configuración del eZdsp
		
Bloque generador de rampa	Bloque transformada inversa de Park	Bloque transformada de Park
		

Tabla 4.1 Bloques de la librería Target for TI C2000 utilizados en la programación del DSP

PROGRAMACION DEL UPS EN MODO NORMAL.

Para el funcionamiento del UPS en modo normal (con el convertidor operando como rectificador), se tiene la configuración de la figura 4.13

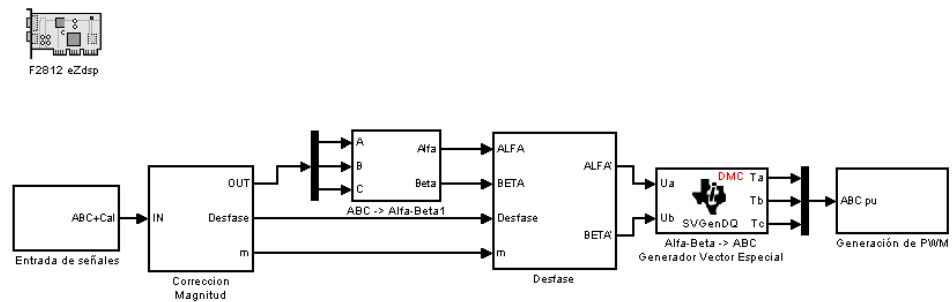


Figura 4.13 Programación para el eZdsp cuando el convertidor opera como rectificador.

La cual consiste en los subsistemas de “Entrada de Señales”, “Corrección de Magnitud”, “ABC->Alfa –Beta1”, “Desfase”, “Alfa-Beta->ABC Generador Vector Espacial” y “Generación de PWM”. A continuación se explica el funcionamiento y la composición de cada uno:

En el subsistema de entrada de señales (figura 4.14) se tiene el bloque de adquisición de señales análogas (ADC), el cual posee como entradas la magnitud y el desfase las cuales se controlan externamente por potenciómetros en el módulo de

“Acondicionamiento y control de señales”. Además las señales correspondientes a los tres voltajes de fase del sistema debidamente acondicionados.

También está el bloque de conversión de señales de flotante – IQN este bloque se usa porque las salidas del bloque ADC son de 12 bits pero el DSP optimiza sus funciones con señales de 32 bits; por este motivo se realiza la conversión.

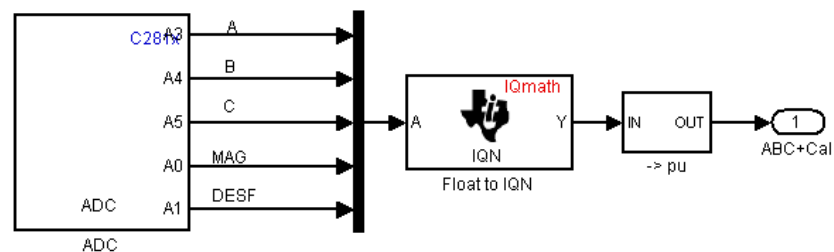


Figura 4.14 Subsistema de entrada de señales

El subsistema “-> pu” (figura 4.15) convierte las señales de entrada a valores en por unidad, para esto es necesario tener en consideración que las señales correspondientes a los voltajes trifásicos, ingresados al DSP son procesados por el módulo de Acondicionamiento, para que cualquier voltaje que ingrese a los terminales de los transformadores de medición de este módulo, tenga un voltaje pico máximo de 1.5[V], así mismo a dicha señal se le es sumado un

voltaje DC de 1.5[V], de esta forma las señales de voltaje AC pueden ser interpretadas por el bloque ADC.

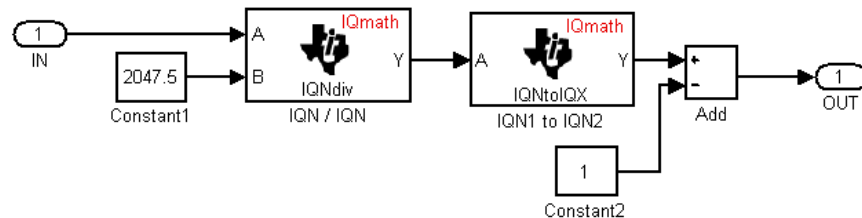


Figura 4.15 Subsistema “->p.u.”

La señal convertida que entra al bloque análogo – digital, es de 0 a 3V porque ese es el rango permitido por el DSP. Las señales procesadas por el bloque ADC son de 12 bits, entonces se tiene que la cifra máxima será de $2^{12} - 1 = 4095$ bits. Si V_x es el valor pico de la señal de entrada, y se la divide para 4095 vamos a tener una señal entre 0 y 4095 que es el 100% de bits.

Para obtener el valor en por unidad total, se resta 1, la operación final sería (figura 4.4):

$$V_{p.u.} = \left[\left(\frac{V_x}{4095} \right) * 2 \right] - 1 \quad (4.1)$$

Esta operación se puede simplificar y por este motivo en los bloques del programa se divide para 2047.5 y se le resta 1 para tener la señal de -1 a 1.

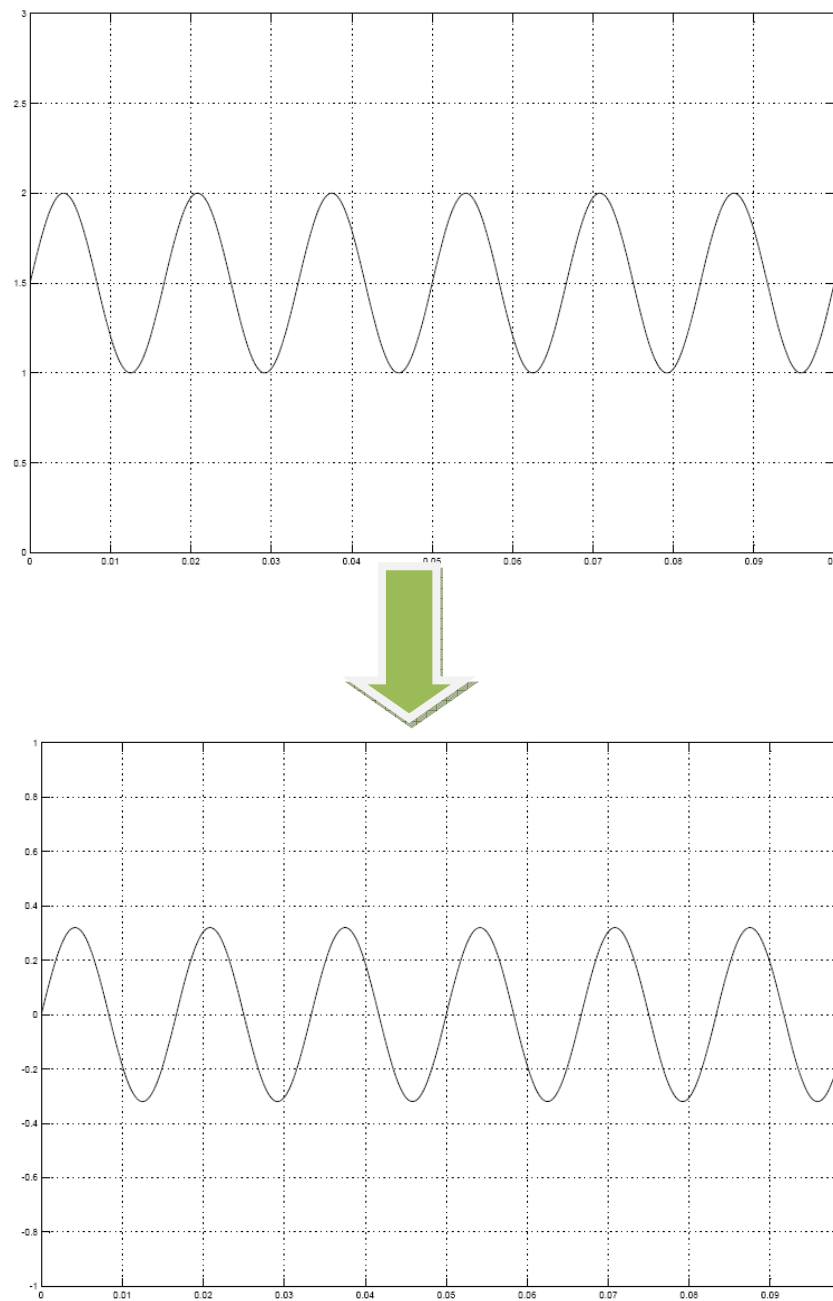


Figura 4.16 Señal de entrada y de salida del subsistema “->pu”

El subsistema “Corrección de Magnitud y fase” (figura 4.17) permite cambiar la magnitud alrededor de un factor de corrección de $\sqrt{3} / 2$. En este caso el convertidor va a operar como rectificador por lo que el desfase inicial es 0.

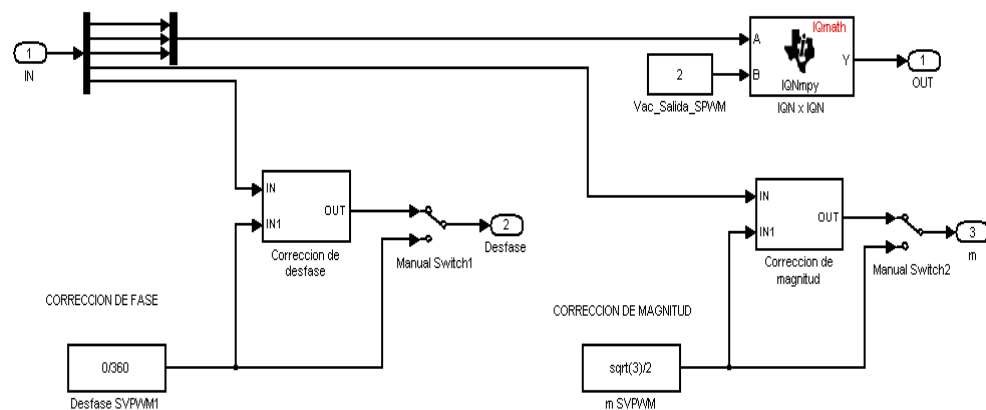


Figura 4.17 Subsistema de corrección de magnitud y fase

Las señales abc que entran son multiplicadas por 2, este factor es con el fin de igualar las magnitudes entre el voltaje de la línea y el voltaje en la carga.

El subsistema de corrección de fase se muestra en la figura 4.18, en el cual se va a tener un desfase entre -60° y 60° , regulado externamente por un potenciómetro.

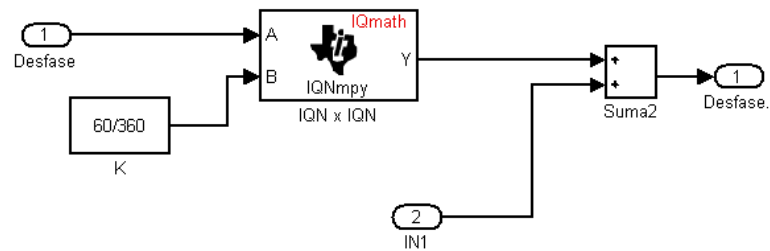


Figura 4.18 Subsistema de corrección de fase

El subsistema de corrección de magnitud es el que se muestra en la figura 4.19, de igual manera se va a poder cambiar la magnitud en un valor de -0.7 a 0.7 con el potenciómetro.

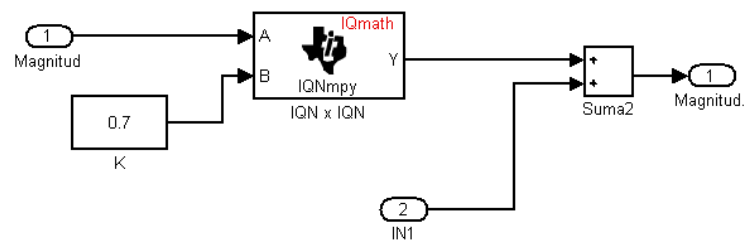


Figura 4.19 Subsistema de corrección de magnitud

El valor $\sqrt{3} / 2$ es sobre el cual se hace la variación porque en teoría es el valor máximo con el que se puede modular en SVPWM.

El subsistema “ABC-> Alpha – Beta” (figura 4.20), realiza la Transformación de Clarke; al subsistema entran las tres fases y salen dos señales las cuales son Alpha y Beta.

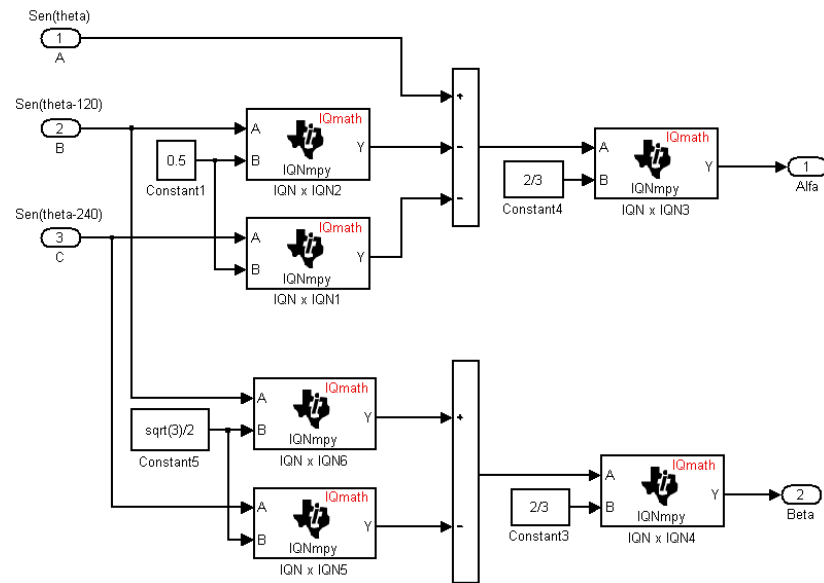


Figura 4.20 Subsistema” ABC-> Alpha – Beta”

Dentro del subsistema se tiene las siguientes ecuaciones:

$$Alpha = \frac{2}{3} * \left[\left(A \right) - \left(B * \frac{1}{2} \right) - \left(C * \frac{1}{2} \right) \right] \quad (4.2)$$

$$Beta = \frac{2}{3} * \left[\left(B * \frac{\sqrt{3}}{2} \right) - \left(C * \frac{\sqrt{3}}{2} \right) \right] \quad (4.3)$$

Con este bloque se obtiene las dos señales desfasadas 90° entre sí.

El subsistema de desfase y cambio de magnitud tiene como entradas las señales “Alpha” y “Beta” generadas por la inversa de la transformada de Park y las correcciones tanto de magnitud como el desfase controlados externamente.

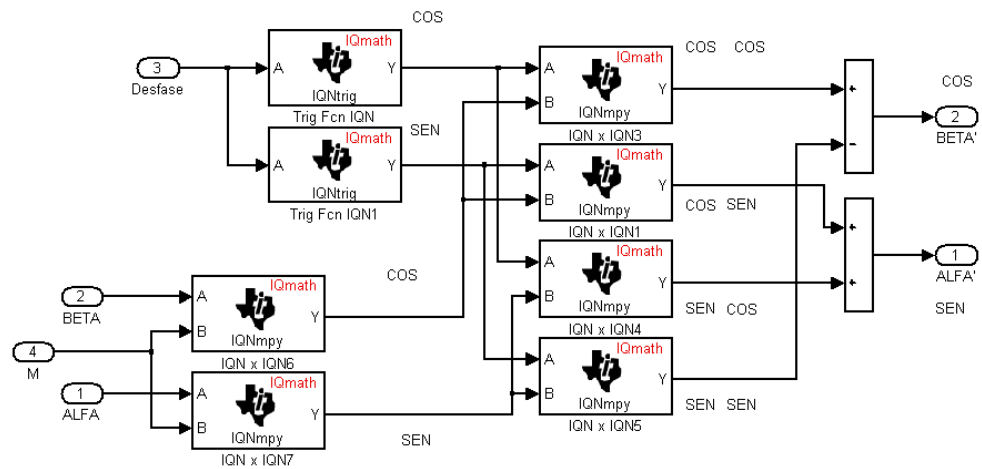


Figura 4.21 Subsistema de Desfase y cambio de Magnitud

El sistema representa las ecuaciones (4.4) y (4.5)

$$Alpha = M * Sen(\theta + \emptyset)$$

$$Alpha = M * Sen(\theta) * Cos(\emptyset) + Sen(\emptyset) * M * Cos(\theta) \quad (4.4)$$

$$Beta = M * Cos(\theta + \emptyset) = M * Cos(\theta) * Cos(\emptyset) - M * Sen(\theta) * Sen(\emptyset) \quad (4.5)$$

M : Cambio de la magnitud

θ : Ángulo real de las señales

\emptyset : Ángulo de desfase

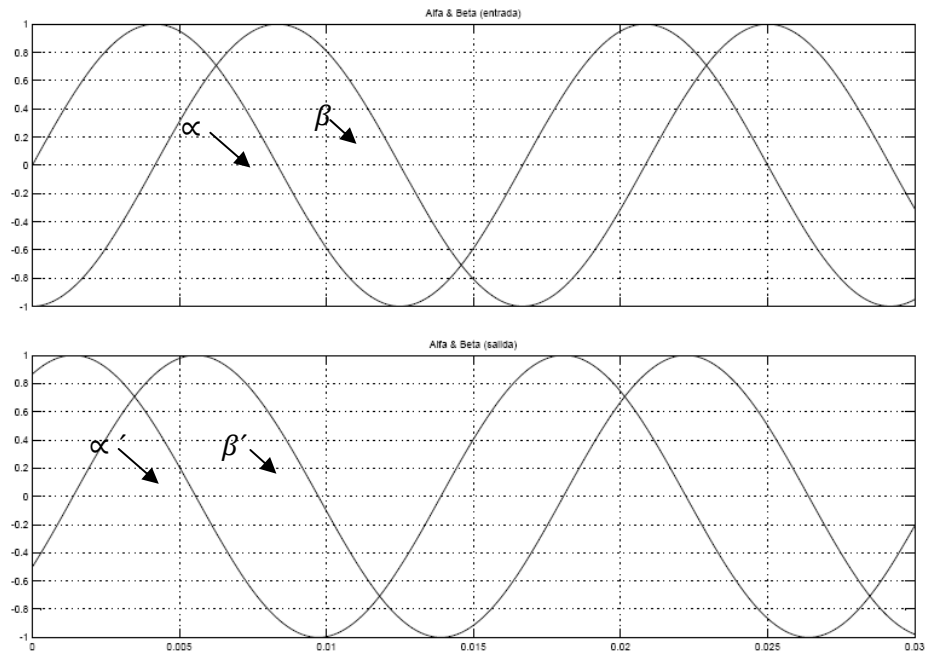


Figura 4.22 Formas de onda de Alfa y Beta de entrada (superior) y salida (inferior).

Este bloque generador de vector espacial, permite hacer la modulación usando la técnica de vector espacial. Como entradas tiene dos señales, alfa y beta, las cuales se encuentran desfasadas 90° entre sí; las salidas son tres señales para modular directamente por medio del bloque PWM.

Las entradas del subsistema de generación de PWM (figura 4.23) son las tres señales moduladoras que salen del bloque de Vector Espacial.

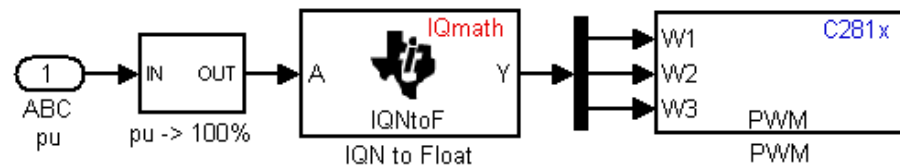


Figura 4.23 Subsistema de generación de PWM

Estas tres señales, pasan de valores en por unidad a valores en porcentaje, esto quiere decir que las señales ya no van a estar de -1 a 1 sino de 0 a 100.

PROGRAMACION DEL UPS EN MODO DE ALIMENTACION DE RESERVA.

Para el funcionamiento del UPS en modo de alimentación de reserva (con el convertidor operando como inversor), se utiliza la siguiente configuración en la programación.

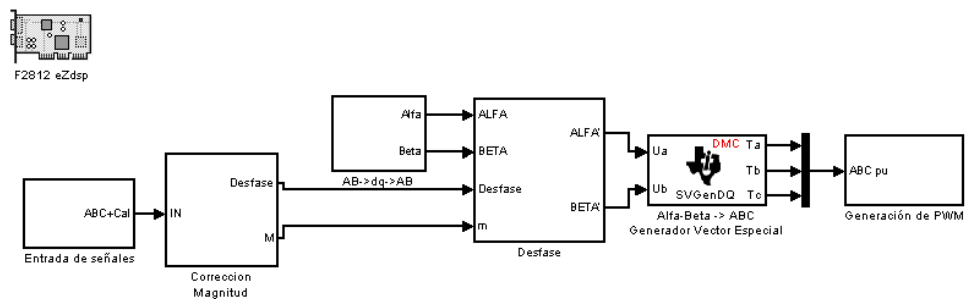


Figura 4.24 Programación para el eZdsp cuando el convertidor opera como inversor.

De la misma manera se explica el funcionamiento de cada subsistema.

En el subsistema de entrada de señales (figura 4.25) se tiene el bloque de adquisición de señales análogas (ADC), el cual posee como entradas la magnitud y el desfase las cuales se controlan externamente por potenciómetros (en el módulo de acondicionamiento y control).

También está el bloque de conversión de señales de flotante – IQN, este bloque se usa porque las salidas del bloque ADC son de 12 bits pero el DSP optimiza sus funciones con señales de 32 bits; porque se debe realizar la conversión.

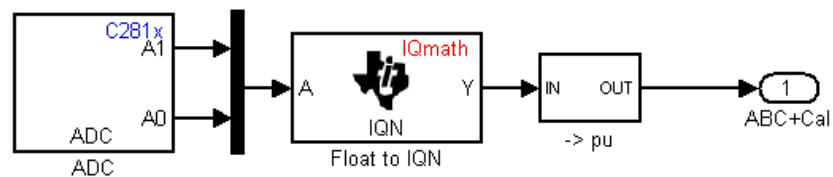


Figura 4.25 Subsistema de entrada de señales

El subsistema “->pu” es el mismo que se detalla en el modo normal (figura 4.14). De la misma forma el subsistema de “corrección de magnitud y fase” es el mismo utilizado en el modo normal (figura 4.15)

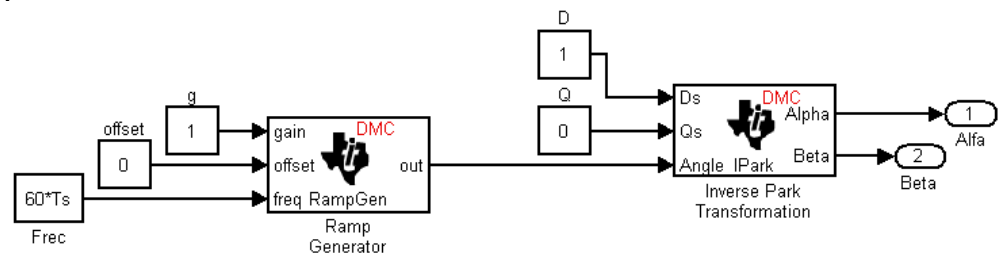


Figura 4.26 Subsistema de la inversa de la transformada de Park

En el subsistema de la inversa de la transformada de Park (figura 4.26) tiene el bloque Generador de Rampa, el cual da la frecuencia que se requiere para generar las señales “Alpha” y “Beta” que están desfasadas 90° entre sí como se la ha mencionado anteriormente.

El bloque Generador de Rampa tiene entradas y salidas de 32 bits; este bloque posee por entradas una ganancia, un desnivel y una frecuencia que el bloque la reconoce de la siguiente manera:

$$f = \frac{frec\ Ramp\ Gen}{T_s} \quad (4.6)$$

f : Frecuencia de la señal de salida del bloque

$frec\ Ramp\ Gen$: Valor de entrada del bloque

T_s : Tiempo de muestreo

El subsistema de generación de PWM es igual al utilizado en el modo normal (figura 4.22).

CONCLUSIONES

- Se implementó un modulo de acondicionamiento de señales a través de transformadores, un modulo de aislamiento con optoacopladores y se alimentaron los circuitos utilizando dos fuentes de poder para obtener el aislamiento entre control y fuerza, dicho aislamiento fue necesario para evitar que el ruido del convertidor llegue al DSP.
- Fue necesario utilizar una buena conexión a tierra, para evitar ruido EMI.
- Se pudo observar mayor aprovechamiento del voltaje DC gracias a la modulación SVPWM.
- La familiarización de la programación grafica por medio de Simulink/MATLAB y “Target for TI C2000”, simplifico la implementación del programa de control de magnitud y fase, con las transformaciones y manipulación de las señales en el DSP.
- La programación del DSP TMS320F2812, en una tarjeta eZdspF2812, se simplifico considerablemente con la utilización de las librerías de Simulink/MATLAB.

- Solo teniendo una buena adquisición y procesamiento de las señales, se pudo obtener un buen control.
- Se logró utilizar el modulo híbrido IRAMY20UP60B, como inversor y rectificador para cumplir los modos de operación un UPS.
- Se obtuvo un convertidor que cumple con normas de calidad de energía, al tener THD de 2.9% para las corrientes durante la operación normal (rectificador) y THD de 1.4% para operación en modo de reserva (inversor).

RECOMENDACIONES

- Se recomienda tener una buena conexión a tierra para evitar ruido e interferencias.
- Evitar programar el DSP con tiempos de muestreo muy pequeños ($T_s < 20\mu s$), para evitar recargar de procesos el núcleo y el ADC del mismo.
- Para simplificar el estudio de convertidores trifásicos, se recomienda tomar mediciones con un analizador trifásico de energía.
- Para uso didáctico se recomienda operar el sistema con una alimentación libre de armónicos.
- Si se trabaja con armónicos en la línea y se utilizan transformaciones, se recomienda hacer la medición de las tres fases para hacer los respectivos cálculos.
- Se recomienda operar el equipo en un área ventilada.
- Evite desconectar la tarjeta de control (DSP) con el equipo energizado.
- Se recomienda encender el DSP primero y luego la interfaz, acondicionamiento y fuerza.
- Se recomienda apagar primero la fuerza, el acondicionamiento, la interfaz y luego el DSP.

PROYECTO FUTURO

- Implementación de sistema de interconexión trifásico por medio de dispositivos de estado sólido, como relé de estado sólido.
- Mejoramiento de montaje de IRAMY20UP60B, con disipador de mayor capacidad o sistema de refrigeración activo, para mejorar desempeño a altas frecuencias de 20 kHz y con mayores cargas.
- Aislamiento con polímeros especiales para reducir interferencias electromagnéticas.
- Implementación del control que permita la transición entre los dos modos de operación de un UPS.

BIBLIOGRAFÍA

- [1] Emadi A., Nasiri A., Bekiarov S. B., "FUENTES DE PODER ININTERRUMPIDAS Y FILTROS ACTIVOS", CRC Press, 2005.
- [2] Mohan N., Undeland T.M., Robbins W.P., "ELECTRONICA DE POTENCIA: CONVERTIDORES, APLICACIONES Y DISEÑO", 2ª Edición, Jws, 1995.
- [3] Rashid Muhammad H., "ELECTRÓNICA DE POTENCIA", 3ª Edición, Pearson Education, México 2004.
- [4] Rashid Muhammad H., "MANUAL DE ELECTRONICA DE POTENCIA", Pensacola Florida, Academic Press, 2001.
- [5] Holmes G., Lipo T. A., "MODULACION POR ANCHO DE PULSOS PARA CONVERTIDORES DE POTENCIA – PRINCIPIOS Y PRACTICAS", IEEE Press, Wiley – Interscience, 2003.
- [6] H.W. Van der Broeck, H. Skudelny, and G. Stanke, "ANALISIS Y COMPRENSION DE UN MODULADOR DE ANCHO DE PULSOS BASADO EN VOLTAJES DE VECTOR ESPACIAL", *IEEE Trans. En Aplicaciones Industriales.*, vol. 24, no. 1, Ene/Feb., 1988, pp. 142-150.
- [7] Handley, P.G.; Boys, J.T., "MODULACION VECTOR ESPACIAL: UNA EVALUACION DE INGENIERIA" *Electrónica de potencia y variadores de*

velocidad, 1991, Cuarta conferencia Internacional en, vol., no., pp.87-91, 17-19 Jul 1990.

- [8] Senthil U., Fernandes B.G., "MODULACION VECTOR ESPACIAL POR ANCHO DE PULSOS HIBRIDO BASADO EN CONTROL DIRECTO DE TORQUE PARA UN CONTROL DE MOTOR DE INDUCCION"
- [9] Arrillaga J., Bradley D.A., Bodger P.S., "ARMONICOS EN SISTEMAS DE POTENCIA", JWS, 1985.
- [10] Paice Derek A., "ARMONICOS EN CONVERTIDORES DE ELECTRONICA DE POTENCIA", IEEE Press, 1996.
- [11] Ghosh A., Ledwich G., "MEJORAMIENTO DE LA CALIDAD DE ENERGIA UTILZANDO DISPOSITIVOS DE POTENCIA", Kluwer Academic Publishers, 2002.
- [12] Skvarenina Timothy, "EL MANUAL DE ELECTRONICA DE POTENCIA", CRC Press, 2002.
- [13] Mazda Freidoon, "MANUAL DE ELECTRÓNICA DE POTENCIA", 3^a Edición, Newnes, 1997.
- [14] Texas Instruments, GUIA DE SELECCION DE PROCESADORES DIGITALES DE SEÑALES, 2Q 2008.

- [15] Micrometals, "NUCLEOS DE MATERIAL FERROSO PARA CONVERSION DE POTENCIA Y APLICACIONES DE FILTRO DE LINEA", ARTICULO L, February 2007.
- [16] Mattavelli P., Buso S., "CONTROL DIGITAL EN ELECTRONICA DE POTENCIA", Morgan & Claypool, 2006
- [17] Luo F., Ye H., Rashid M., "ELECTRONICA DE POTENCIA DIGITAL Y APLICACIONES", Elsevier Academic Press, 2005.

Páginas de Internet

- [18] <http://www.embrasul.com.br/espanol/detalles.html>
Embrasul Industria Electrónica Ltda.
- [19] http://en.wikipedia.org/wiki/Uninterruptible_power_supply
- [20] http://es.wikipedia.org/wiki/Sistema_de_alimentaci%C3%B3n_ininterrumpida
- [21] http://es.wikipedia.org/wiki/Bater%C3%ADa_el%C3%A9ctrica
- [22] http://es.wikipedia.org/wiki/Fuente_de_alimentaci%C3%B3n
Enciclopedia interactiva libre
- [23] <http://www.alegsa.com.ar/Dic/ups.php>
Diccionario informático

[24] http://www.powerware.com/LA/UPS/LA_Products.asp?CX=124&CC=1

[25] [http://www.powerware.com/LA/UPS/LA_Products.asp?CX=124&CC=1#lar
ge](http://www.powerware.com/LA/UPS/LA_Products.asp?CX=124&CC=1#lar
ge)

Productos UPS

[26] <http://www.mastermagazine.info/termino/7038.php>

Revista digital en informática

[27] <http://tecnologia.glosario.net/terminos-tecnicos-internet/sai-1475.html>

Glosario

[28] [http://www.unicrom.com/Tut_tipos-configuraciones-sistemas-ups-
definiciones-on-line.asp](http://www.unicrom.com/Tut_tipos-configuraciones-sistemas-ups-
definiciones-on-line.asp)

Electrónica UNICROM

[29] <http://www.flytech.es/sai/index.htm>

Línea de sistemas de alimentación Ininterrumpida

[30] <http://www.olfer.com/sai/index.html>

Productos: Sistemas de alimentación ininterrumpida

[31] <http://www.monografias.com/trabajos3/sais/sais.shtml>

Recursos educativos

ANEXOS

ANEXO A

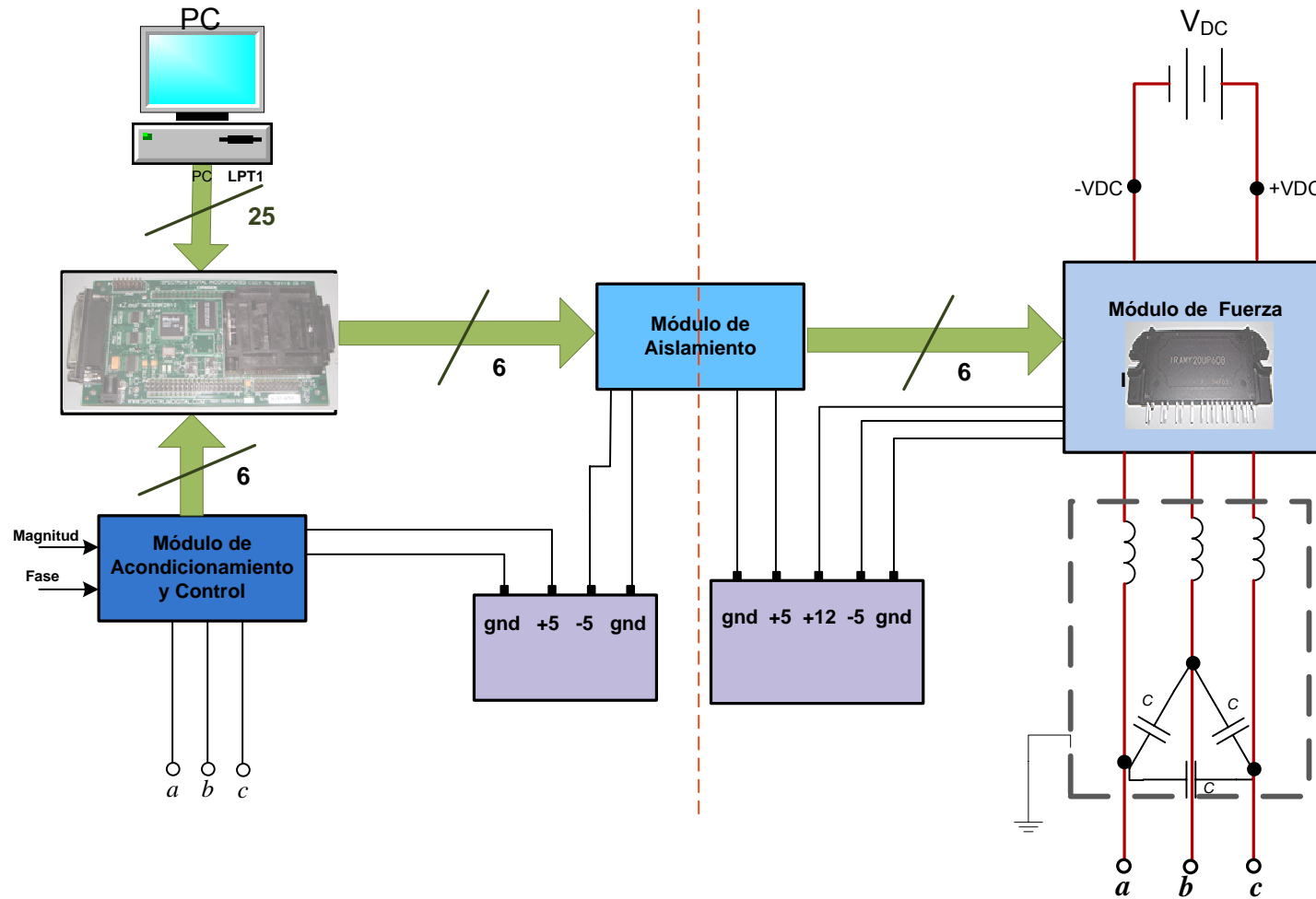
PLAN DE ACTIVIDADES

MES	SEMANA	MES	ACTIVIDAD	AVANCE
1	DEL 24 AL 30	DIC 2007	- Elaboración del diseño de los circuitos de Interfaz Control-Fuerza	- Se simula los circuitos de medición de voltaje AC del sistema
2	DEL 31 AL 6	ENE 2008	- Cotización de elementos y compra de componentes	
3	DEL 7 AL 13	ENE 2008	- Fabricación de Circuitos Impresos - Cotización y compra de elementos para banco de pruebas	
4	DEL 14 AL 20	ENE 2008	- Ensamble de circuitos impresos - Ensamble de banco de pruebas para convertidor	
5	DEL 21 AL 27	ENE 2008	- Escritura y documentación teórica de la tesis	
6	DEL 28 AL 3	FEB 2008	- Prueba de los Circuitos impresos	- Las pruebas fueron realizadas utilizando el DSP para generar una señal PWM, y se usaron los bloques de Simulink
7	DEL 4 AL 10	FEB 2008	- Calibración de la etapa de adquisición de Señales del Convertidor	- Se realizaron cambios en algunos elementos del diseño original, para ajustar la adquisición de señales con armónicos
8	DEL 11 AL 17	FEB 2008	- Pruebas del convertidor Trifásico operando como INVERSOR - Simulación de Bloques del TARGET FOR TI C2000	- Para la operación como INVERSOR se usaron unicamente bloques básicos de Simulink
9	DEL 18 AL 24	FEB 2008	- Diseño de simulaciones, usando Herramienta TARGET FOR TI C2000	- Utilización de los Bloques de Operaciones Matematicas, y las herramientas de Transformadas
10	DEL 25 AL 2	MAR 2008	- Implementación de la Simulación en el Convertidor Trifásico operando como INVERSOR	- Se controla la magnitud y el desfase usando el bloque de Transformada de Park
11	DEL 3 AL 9	MAR 2008	- Pruebas de la adquisición de datos - Prueba del comportamiento de la señal ingresada al DSP	- Se define proceso de calibración de la adquisición de señales - Se observa pérdidas de la integridad en las señales
12	DEL 10 AL 16	MAR 2008	- Diseño de Filtro para atenuación del Ruido - Simulación de Convertidor operando como RECTIFICADOR	- Se observa persistencia de ruido leve en las señales, aceptable
13	DEL 17 AL 23	MAR 2008	- Implementación de RECTIFICADOR - Estudio de causas de inestabilidad del sistema	- Se observan problemas en control de fase, falta de estabilidad
14	DEL 24 AL 30	MAR 2008	- Implementación de soluciones para mejorar estabilidad del sistema	- Se resuelve implementar desfase en marco referencial estacionario de dos ejes, tomando referencia de alimentación de la red
15	DEL 31 AL 6	ABR 2008	- Pruebas de convertidor operando como INVERSOR	- Operación como INVERSOR sin problemas
16	DEL 7 AL 13	ABR 2008	- Pruebas de convertidor operando como RECTIFICADOR	- Operación como RECTIFICADOR con problemas por Ruido en la señal de la adquirida
17	DEL 14 AL 20	ABR 2008	- Diseño de un nuevo circuito para adquisición de señales trifásicas - Simulación del nuevo sistema	

MES	SEMANA	MES	ACTIVIDAD	AVANCE
18	DEL 21 AL 27	ABR 2008	- Implementación del nuevo sistema de adquisición de señales. - Montaje de Chasis cerrado de los elementos del filtro de segundo orden.	- Se atenuó la cantidad de Ruido en las señales, pero continúan los problemas con los desniveles de señales.
19	DEL 28 AL 4	MAY 2008	- Pruebas en el convertidor, variando programa del DSP. - Se implemento una ajuste externo del desnivel de la señal	- De acuerdo a una calibración manual, se arreglaba no en su totalidad el desnivel que tiene las señales. - Se realizaran pruebas simulando el sistema con estos problemas presentes.
20	DEL 5 AL 11	MAY 2008	- Prueba de bloques TI C2000 simulando problemas de armónicos y desnivel en señales adquiridas	- Se observa la necesidad de corregir bloque de transformación de Clarke - Se implementa bloque de transformación de Clarke mejorado"
21	DEL 12 AL 18	MAY 2008	- Pruebas del convertidor, usando el nuevo bloque de trasformada de Clarke	- Desapareció el desnivel de las señales y esta libre de ruido. - Se implementaron ajuste de magnitud y desfase para realizar pruebas operando como RECTIFICADOR
22	DEL 19 AL 25	MAY 2008	- Pruebas del convertidor operando como INVERSOR y RECTIFICADOR	- Se obtuvieron muy buenos resultados.
23	DEL 26 AL 1	JUN 2008	- Se realizó la calibración de las señales operando como INVERSOR y RECTIFICADOR	- Se concluyo con las pruebas de los sistemas
24	DEL 2 AL 8	JUN 2008	-Elaboración y documentación de la Tesis	
25	DEL 9 AL 15	JUN 2008	-Elaboración y documentación de la Tesis	
26	DEL 15 AL 22	JUN 2008	-Elaboración y documentación de la Tesis	
27	DEL 23 AL 29	JUN 2008	-Elaboración y documentación de la Tesis - Se soldó las tarjetas y se probó todo el sistema	- Se concluyo con las pruebas de los sistemas y la tesis escrita

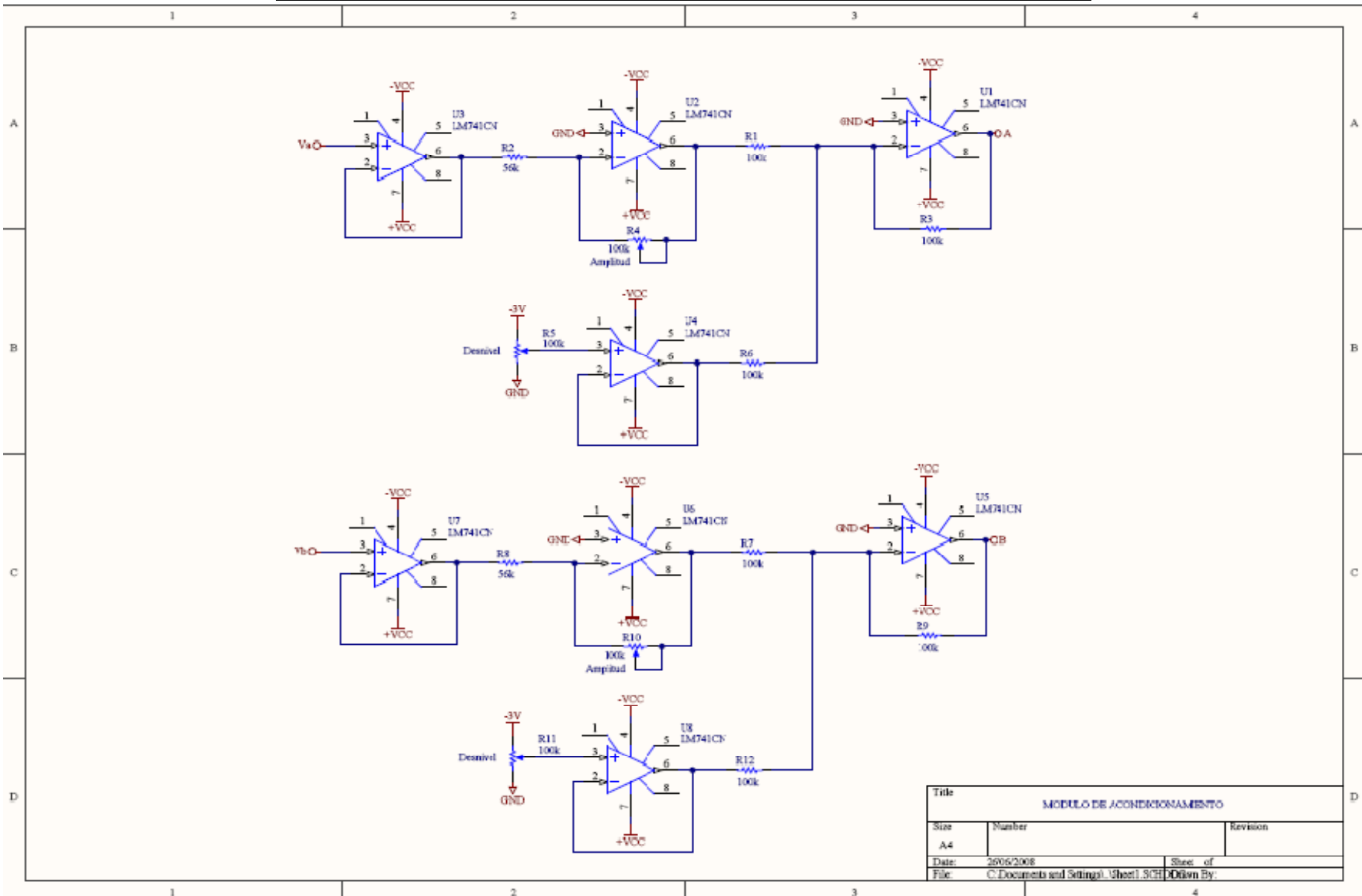
ANEXO B
INTERFAZ CONTROL -
FUERZA

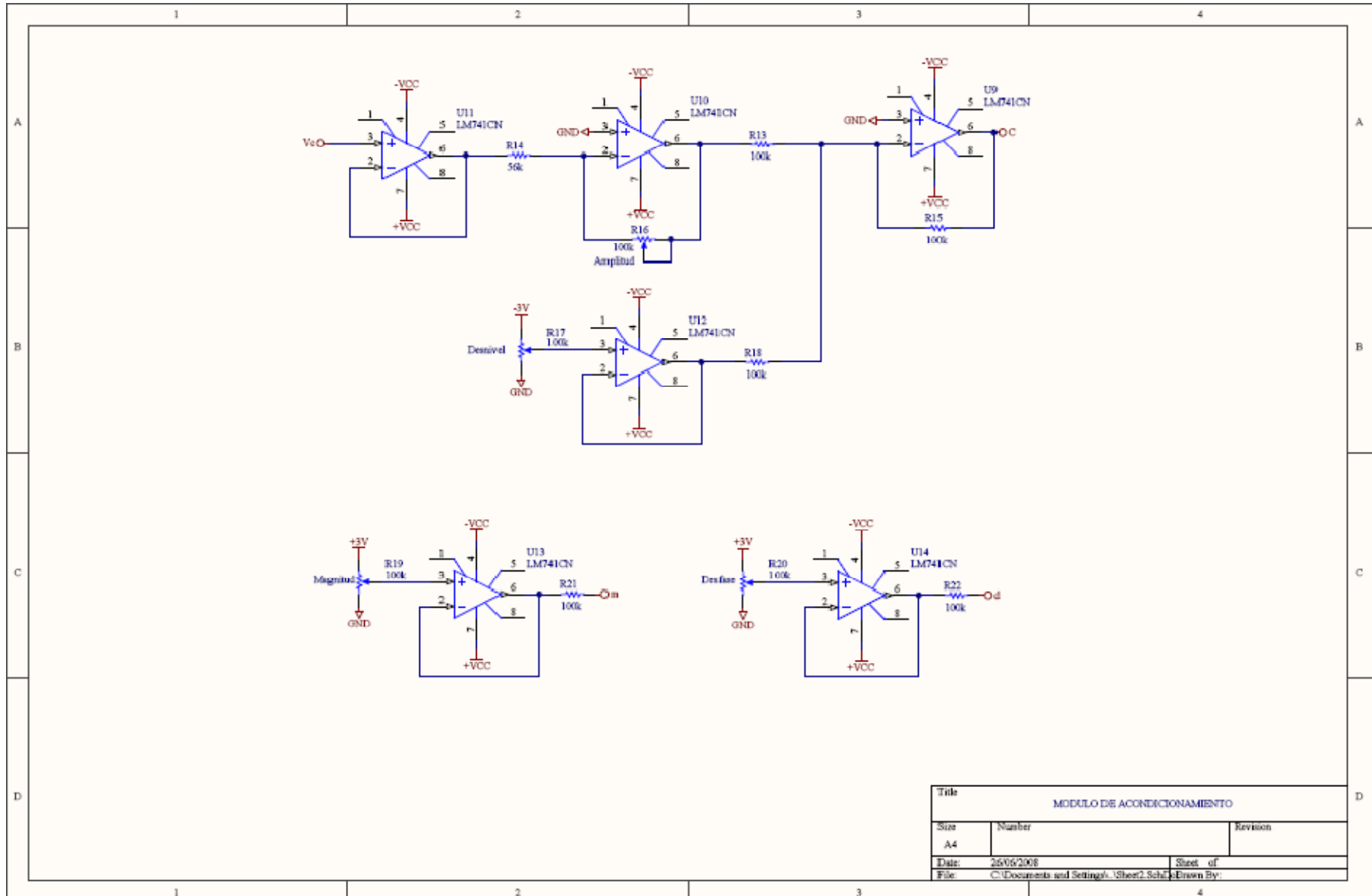
INTERFAZ CONTROL-FUERZA

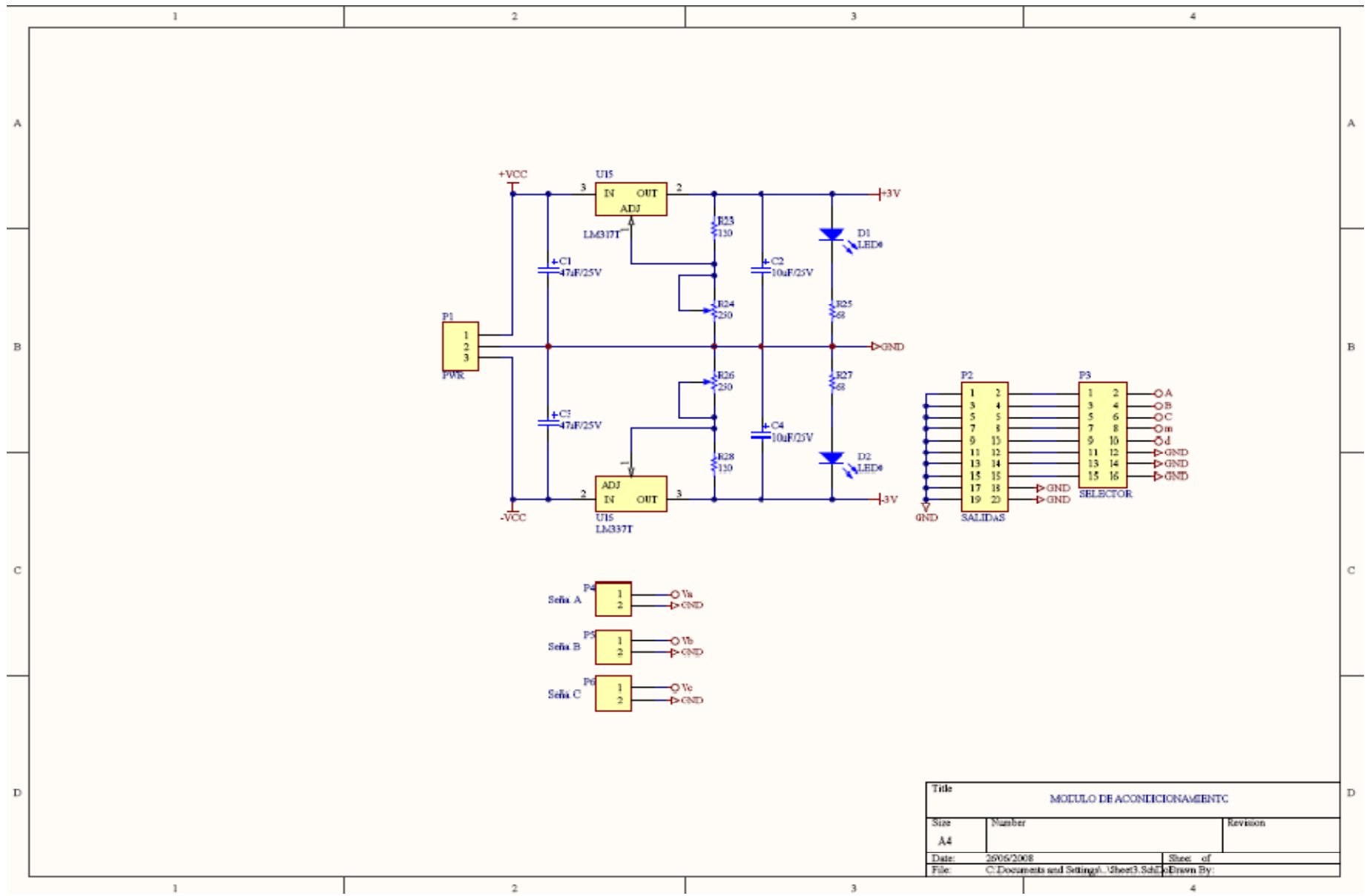


ANEXO C
ESQUEMATICOS

C.1 ESQUEMATICO “MODULO DE ACONDICIONAMIENTO Y CONTROL”

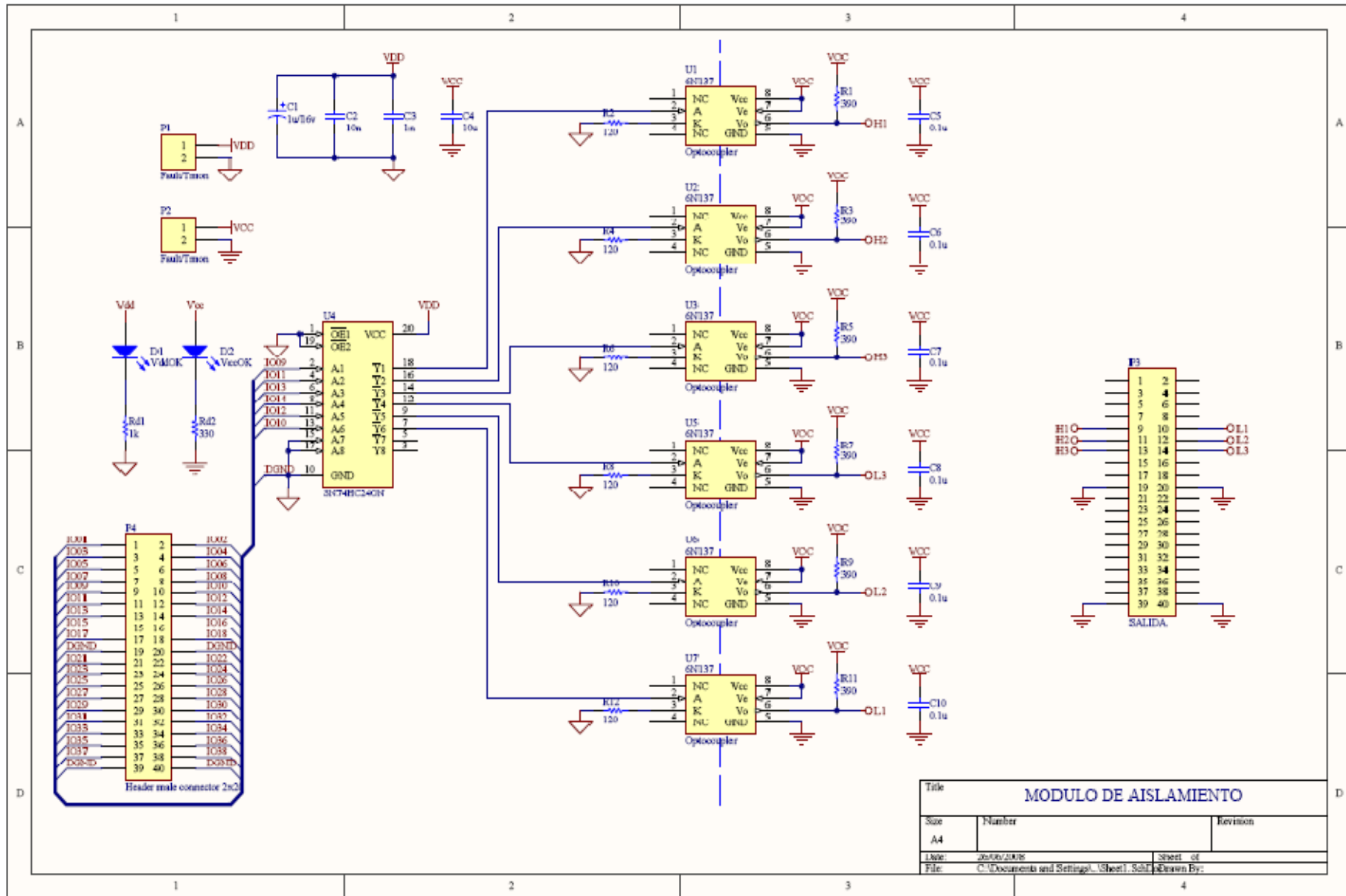






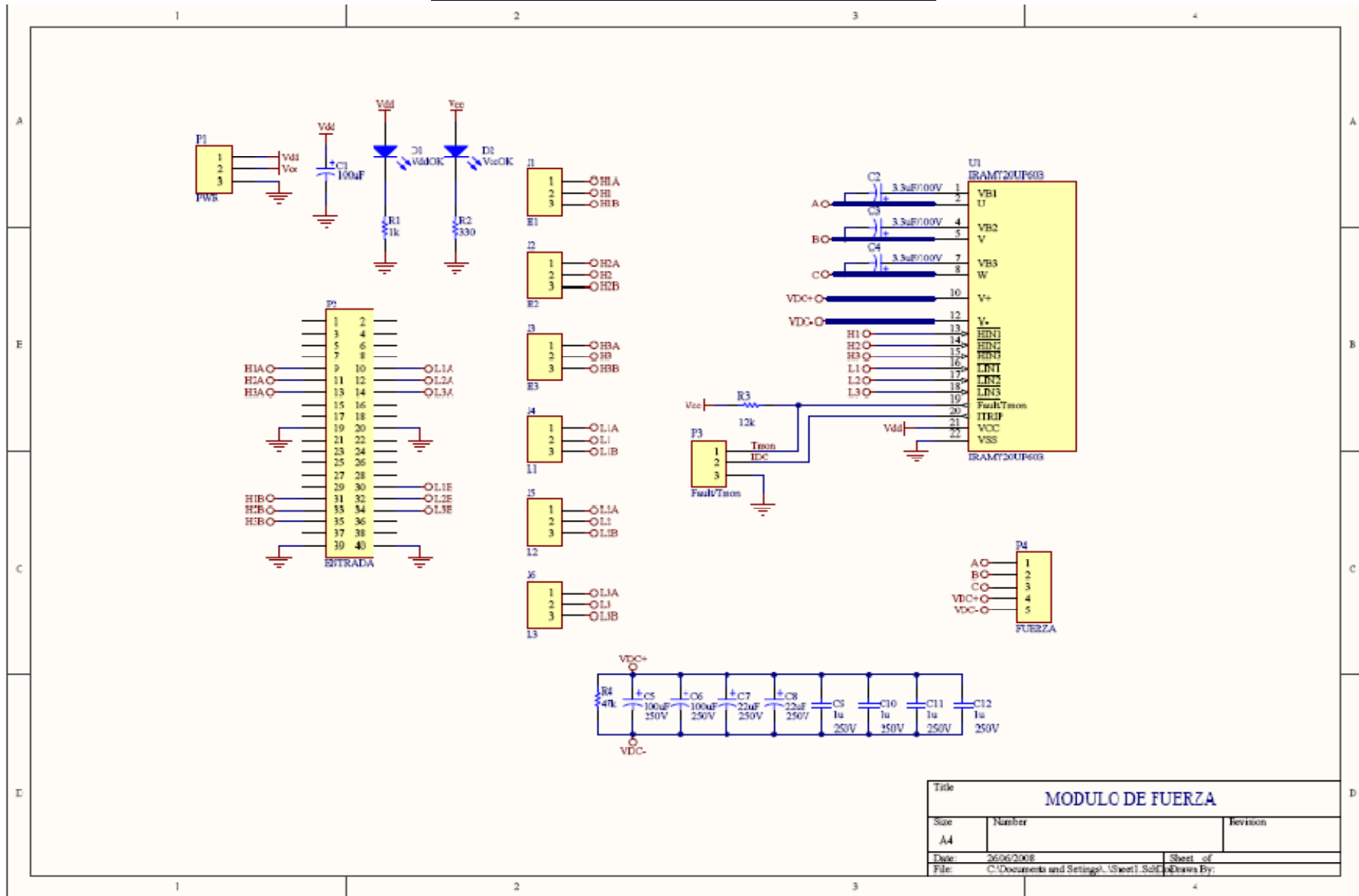
Title		
MÓDULO DE ACONDICIONAMIENTO		
Size	Number	Revision
A4		
Date:	26/05/2008	Sheet of
File:	C:\Documents and Settings\... \Sheet3.Sch.Dwg	
Drawn By:		

C.2 ESQUEMATICO "MODULO DE AISLAMIENTO"



Title			MODULO DE AISLAMIENTO		
Size	Number		Revision		
A4					
Line:	26/09/2008		Sheet of		
File:	C:\Documents and Settings\... \Sheet1.Sch		Drawn By:		

C.3 ESQUEMATICO "MODULO DE FUERZA"



ANEXO D
SIMULACIONES
DE LOS CIRCUITOS
ELECTRONICOS
IMPLEMENTADOS

D1. SIMULACION CIRCUITO DE ACONDICIONAMIENTO

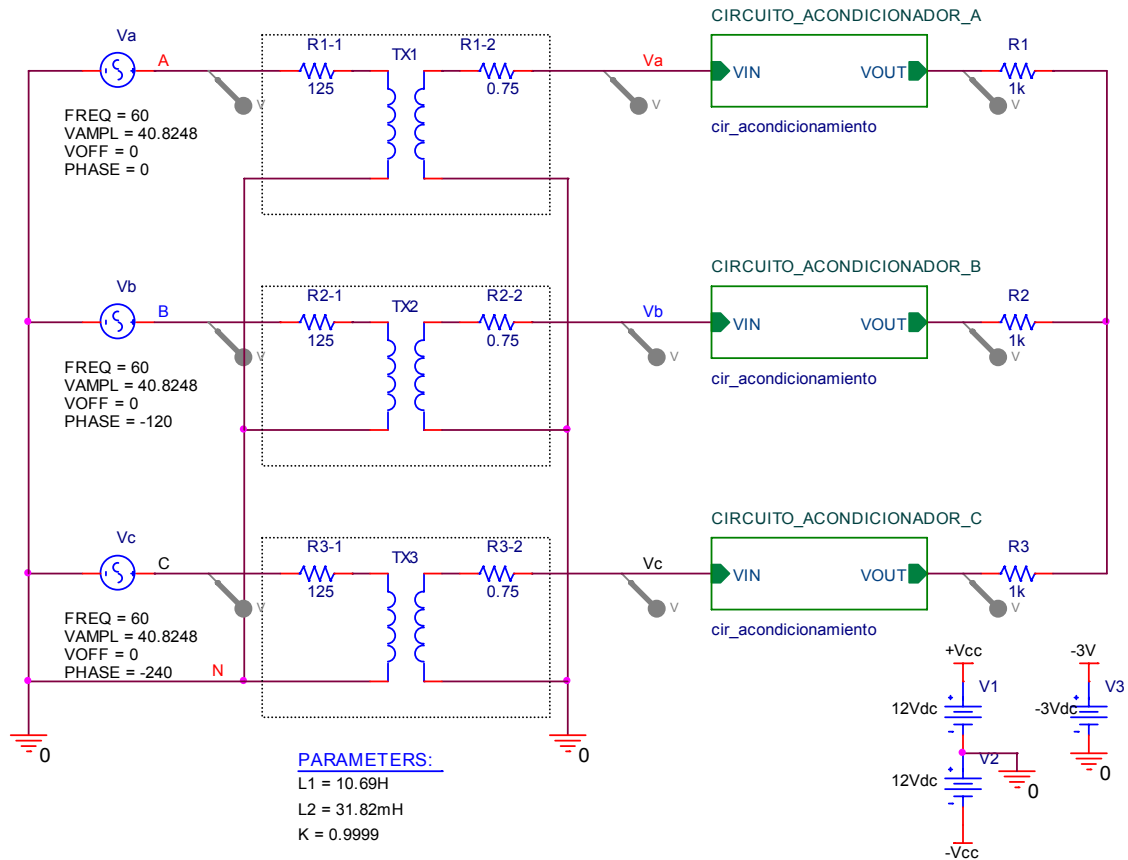


Figura D.1.1 Diagrama General de la Simulación.

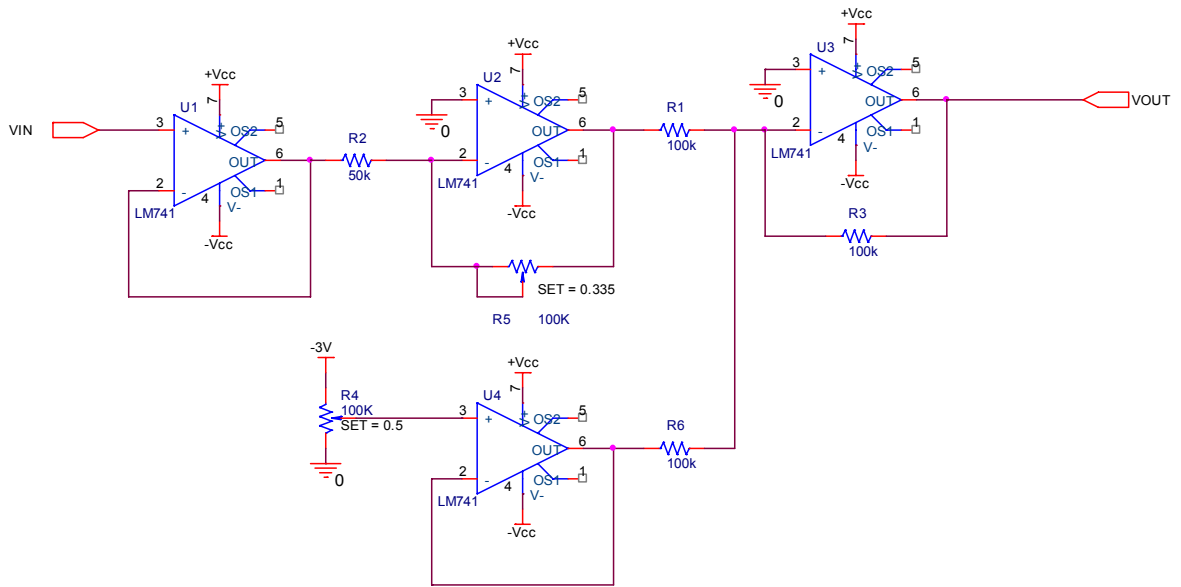


Figura D.1.2 Circuito Acondicionador.

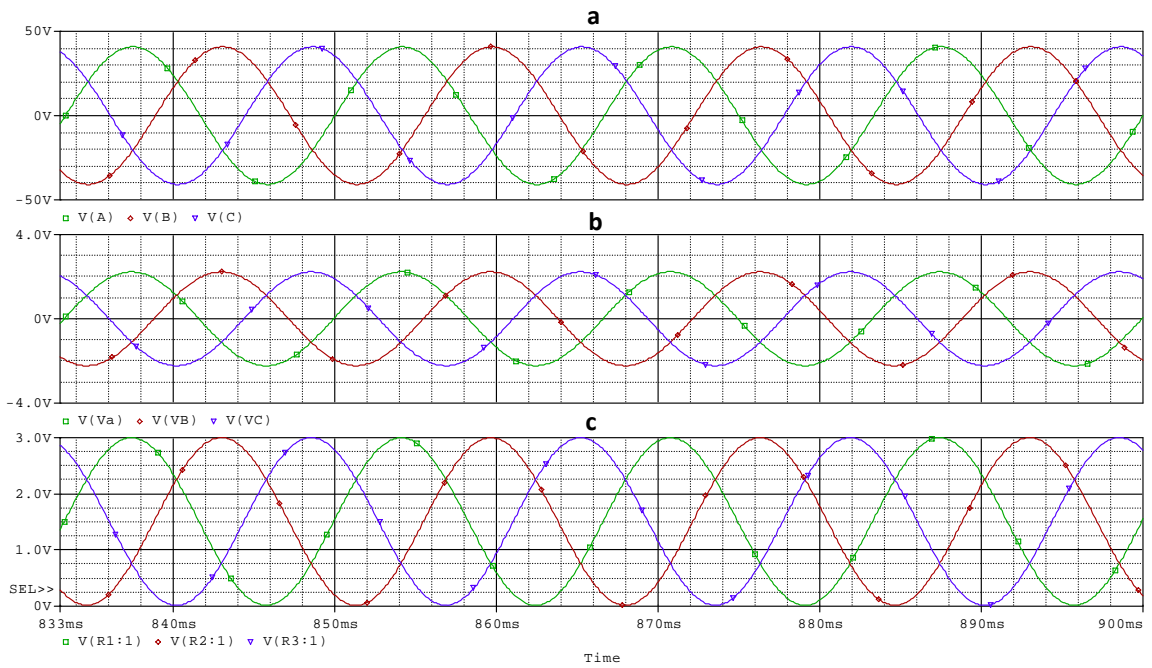


Figura D.1.3 a) Señal de entrada. b) Señal de salida del transformador. c) Señal acondicionada.

D2. SIMULACION CIRCUITO DE AISLAMIENTO

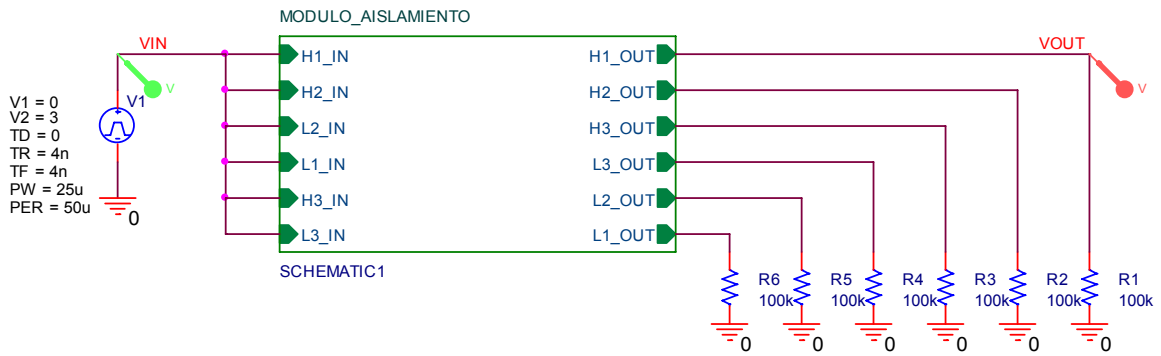


Figura D.2.1 Diagrama General de la Simulación.

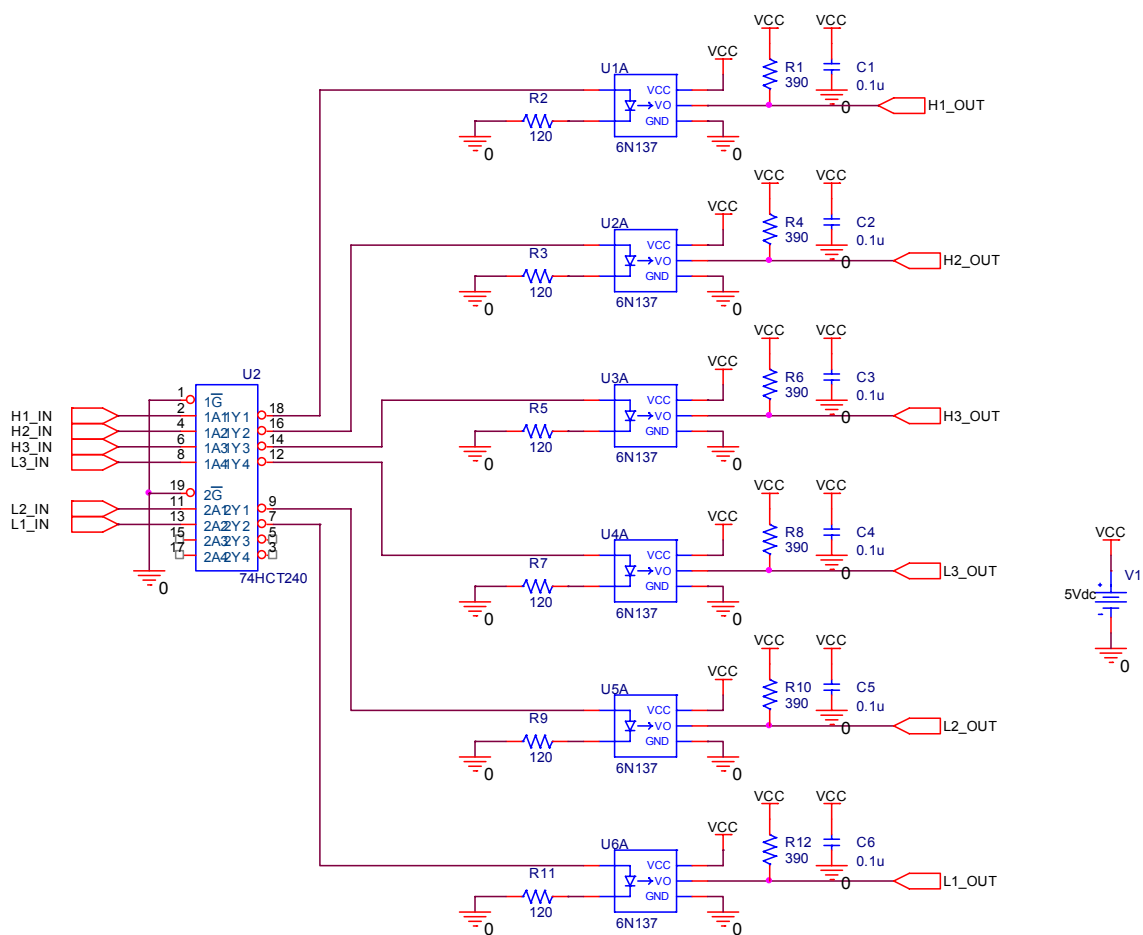


Figura D.2.2 Circuito de Aislamiento.

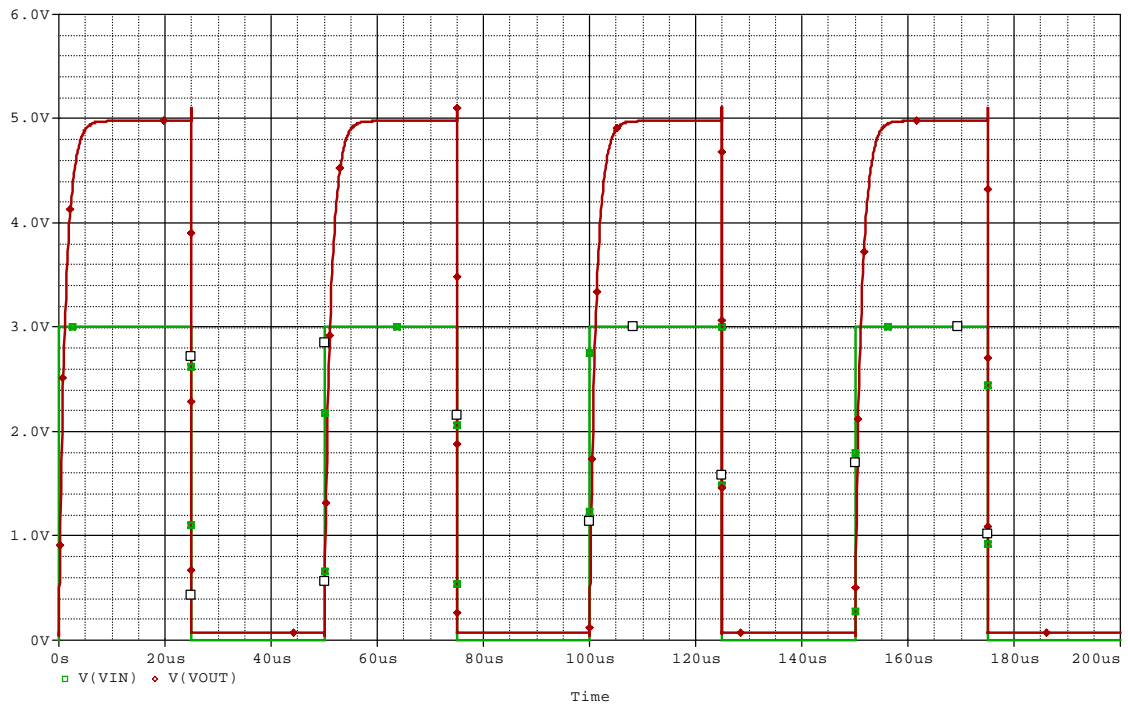


Figura D.2.3 Voltaje de Entrada y Voltaje de salida del módulo de aislamiento

ANEXO E
SIMULACIONES DEL
CONTROL PROPUESTO

E.1 CONTROL PI DEL SISTEMA EN MODO NORMAL (CONVERTIDOR OPERANDO COMO RECTIFICADOR)

Luego de calcular el control PI, se realiza una comparación entre la planta real y la función de transferencia para determinar su efectividad. En la figura (E.1) se presenta la simulación.

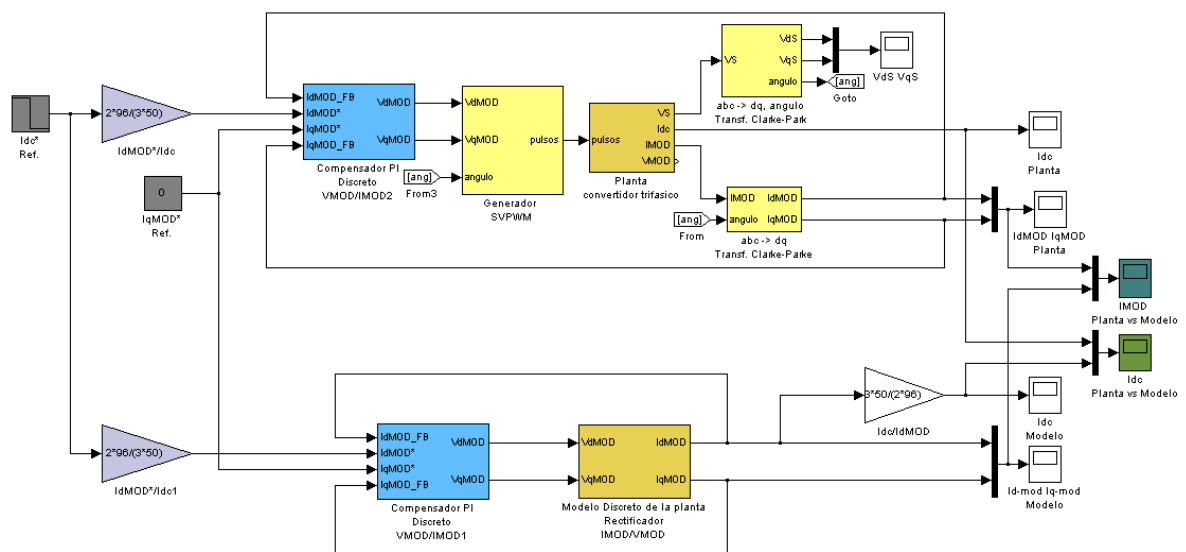


Figura E.1 Comparación de la función de transferencia y la planta real controladas por un compensador PI.

A continuación se describirá brevemente cada bloque de la simulación:

El compensador PI debe ser colocado en modo discreto porque los bloques de simulación del DSP son discretos, este compensador es el que se obtuvo con ayuda de SISOTOOL.

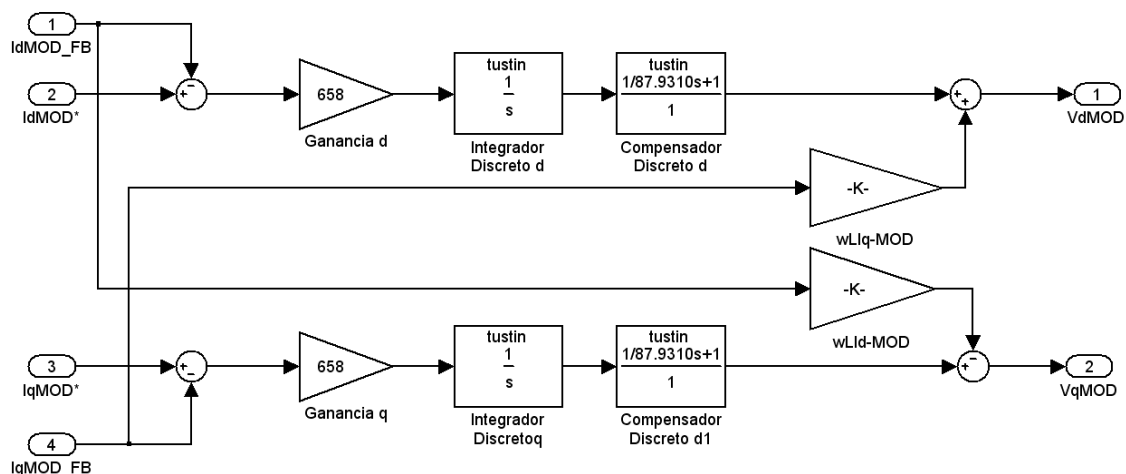


Figura E.2 Compensador PI

El generador SVPWM, será el que entregue los pulsos al convertidor para funcionar como rectificador e internamente tiene los bloques que se presentan en la figura E.3

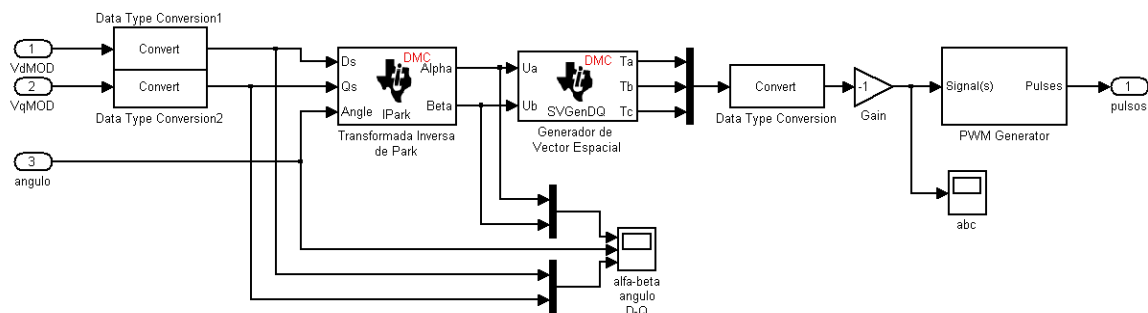


Figura E.3 Generador SVPWM

El subsistema “Planta convertidor trifásico” se puede observar en la figura E.4

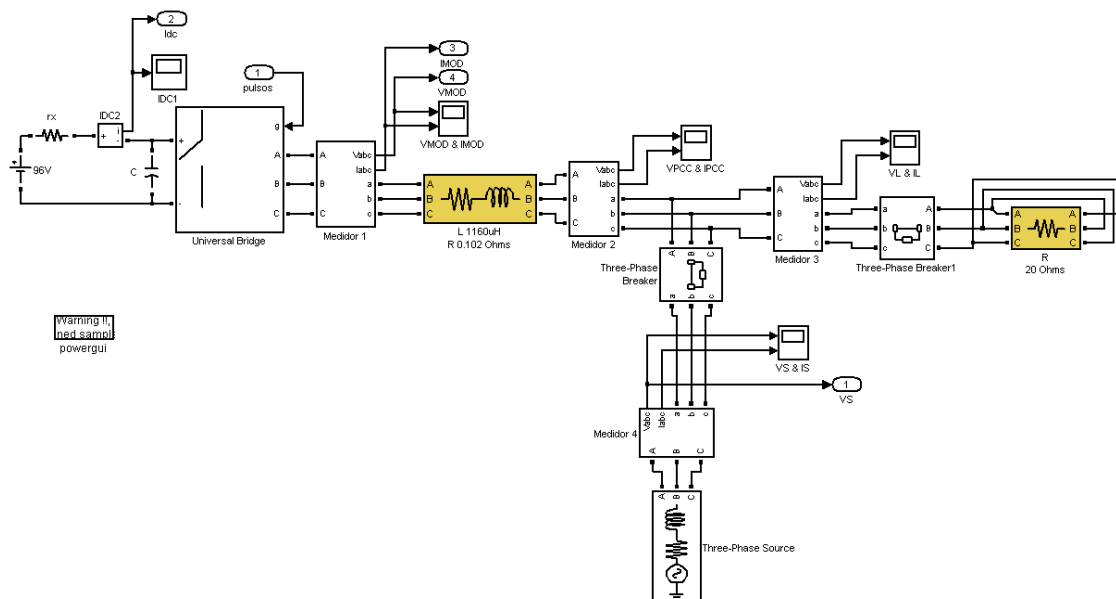


Figura E.4 Simulación de la planta real

El subsistema “abc-> dq, ángulo Transf. Clarke-Park” se encuentra en la figura E.5 el mismo que transforma el voltaje trifásico a un sistema referencial rotativo d – q, además detecta el ángulo de rotación.

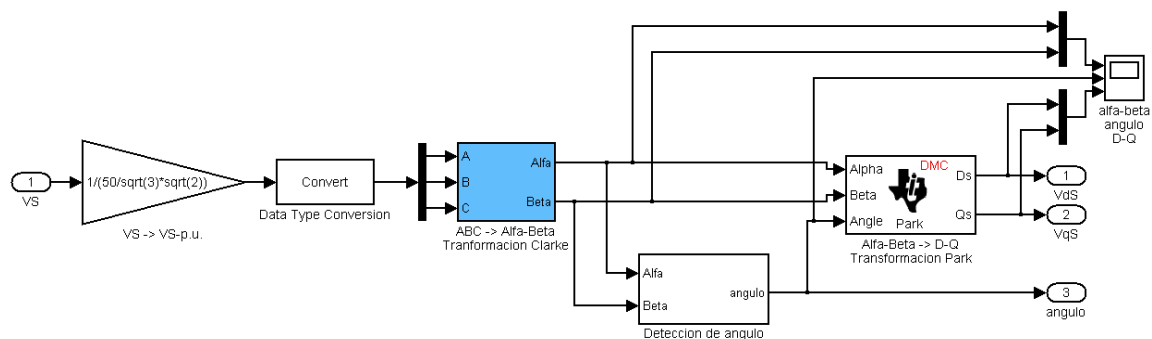


Figura E.5 Subsistema “abc-> dq, ángulo Transf. Clarke-Park”

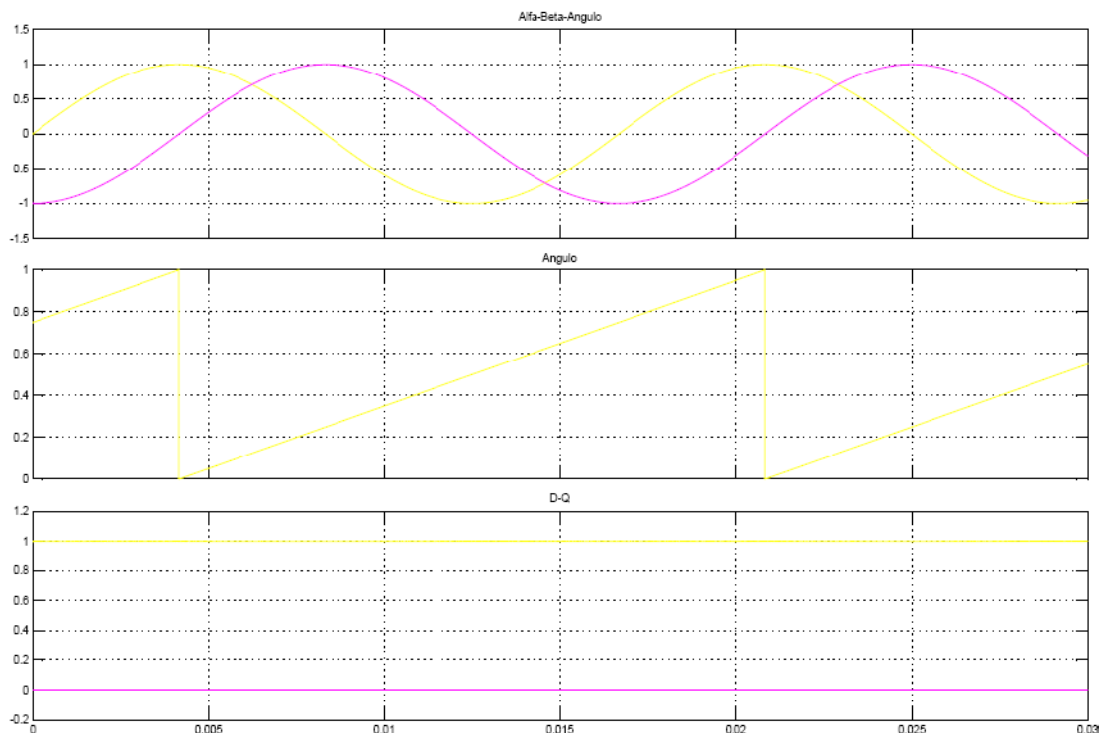


Figura E.6 Respuesta del Subsistema “abc-> dq, ángulo Transf. Clarke-Park”, muestra las variables transformadas en alfa-beta, el ángulo de rotación en por unidad y las variables transformadas en d-q.

Para poder detectar el ángulo se parte de la siguiente ecuación:

$$\theta = \tan^{-1} \left(\frac{-\alpha}{\beta} \right) \quad (\text{E.1})$$

El subsistema “abc -> dq Transf. Clarke-Park” recibe I_{MOD} y el ángulo detectado anteriormente, los transforma y sus salidas serán I_{dMOD} e I_{qMOD} .

En la parte inferior de la figura E.6 se encuentra el modelo del sistema que está basado en las ecuaciones modeladas en la sección 3.2.4 del capítulo 3.

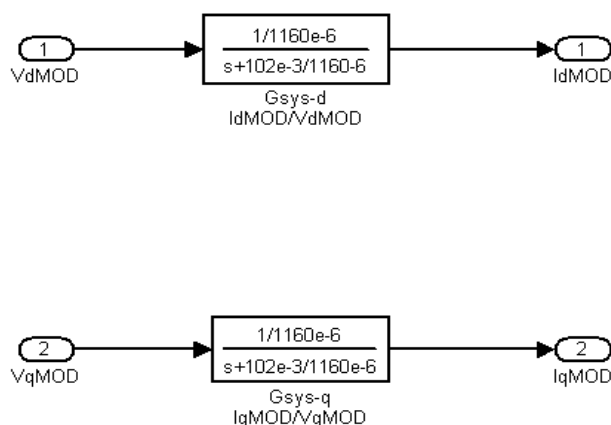


Figura E.7 Modelo Discreto de la planta Rectificador I_{mod}/V_{mod}.

En la figura E.8 se observa las respuestas de la planta real y la planta modelada comparadas en la cual se puede verificar que se comportan de forma similar y responden de forma correcta al control. Cabe recalcar que las señales de referencia se encuentran inicializadas de forma que I_{dMOD} es un paso que empieza en 0[A] y a los 15ms es -2[A] (negativo porque está cargando la batería) y que I_{qMOD} debe permanecer en cero.

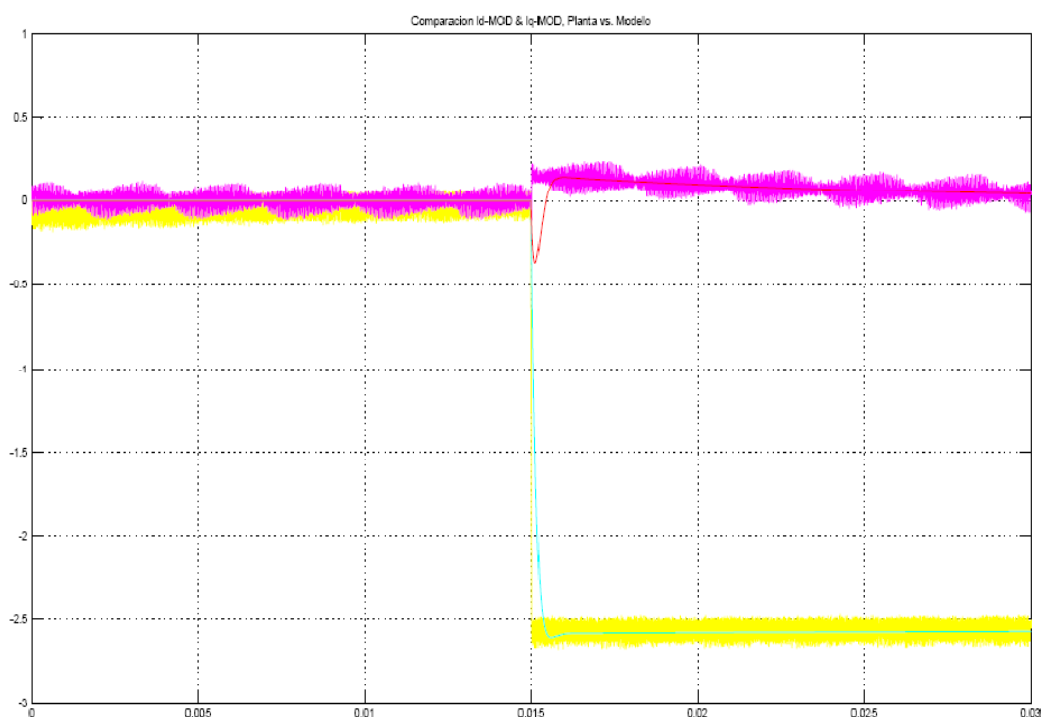


Figura E.8 Respuesta de la planta comparada con la respuesta del modelo donde se usa un control PI para I_{MOD} .

Para el control de la corriente DC se utiliza la ecuación 3.44 de la sección 3.2.4 del capítulo anterior de la que se obtiene la ganancia G_{DC} , donde: $V_{DC} = 96[V]$ y $V_S = 50[V_{RMS}]$, entonces $G_{DC} = 1.28$.

$$G_{DC} = \frac{I_{dMOD}}{I_{DC}} = \frac{2V_{DC}}{3V_S}$$

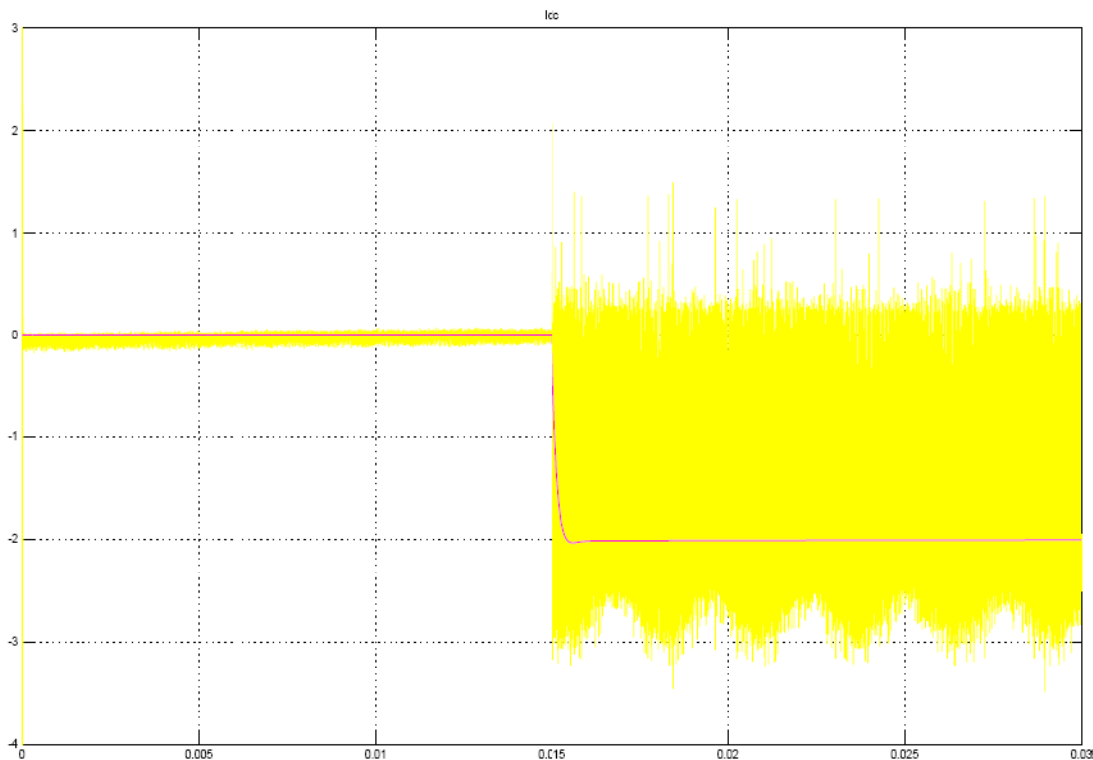


Figura E.9 Respuesta de la planta comparada con la respuesta del modelo donde se controla I_{DC} .

E.2 CONTROL DEL SISTEMA TRABAJANDO EN MODO DE RESERVA (CONVERTIDOR OPERANDO COMO INVERSOR)

Cuando el convertidor opera como inversor, el control genera su propia modulación, conociendo las constantes de proporcionalidad de la modulación por vector espacial, se puede generar un voltaje trifásico a partir de la inicialización de variables como el voltaje de salida deseado y la frecuencia de operación. En la figura E.10 se muestra la simulación.

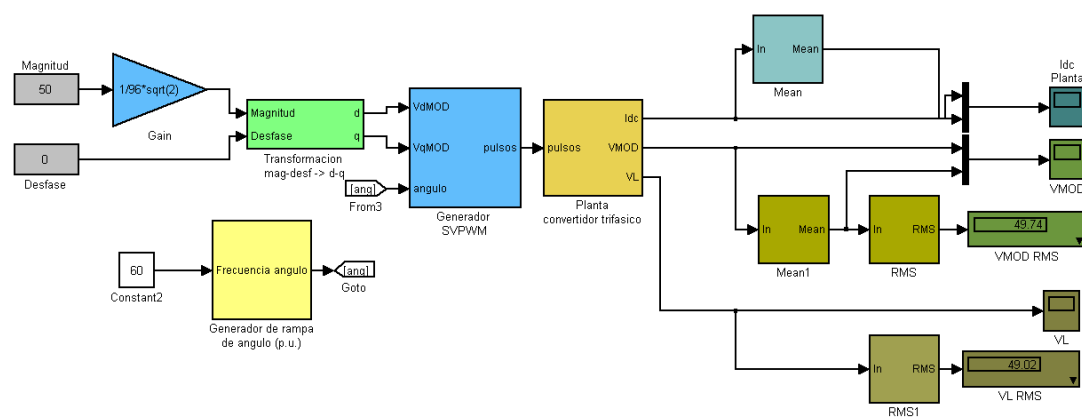


Figura E.10 Simulación del Sistema en modo de reserva.

Se fija la magnitud en el voltaje deseado a la salida, para este caso se ajusta para que la el voltaje a la salida sea 50V. Debido a que el convertidor genera el voltaje sin ninguna fase de referencia, se puede colocar el desfase en 0. La magnitud tiene una ganancia de $\sqrt{2} / 96$, que es la relación entre el voltaje pico de línea a línea y el voltaje DC del banco de baterías.

El bloque “Transformación mag-desf -> d-q” (figura E.11) es el que transforma magnitud y desfase en los valores de d y q para el generador de SVPWM.

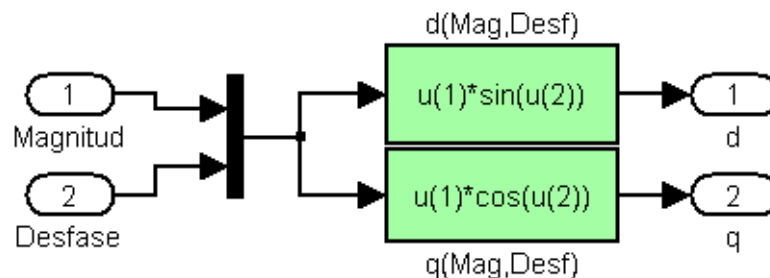


Figura E.11 Subsistema “transformación mag-desf -> d-q”

El subsistema SVPWM se encuentra en la figura E.3, es el mismo que se utiliza para la simulación en modo normal. Para generar el ángulo se utiliza el bloque “Ramp generator”.

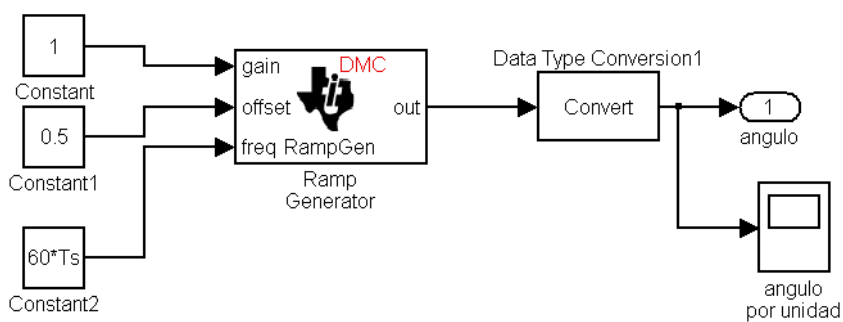


Figura E.12 Subsistema generador de rampa de ángulo (p.u.)

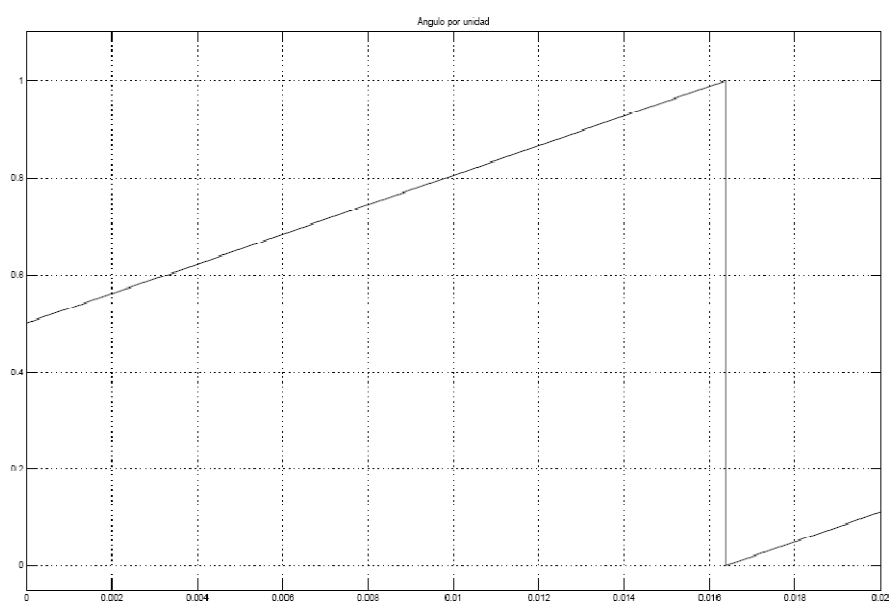


Figura E.13 Rampa del ángulo

En la figura E.13 se tiene el sistema cuando opera en modo de reserva, es decir el convertidor opera como inversor, se puede observar que la fuente trifásica está desconectada.

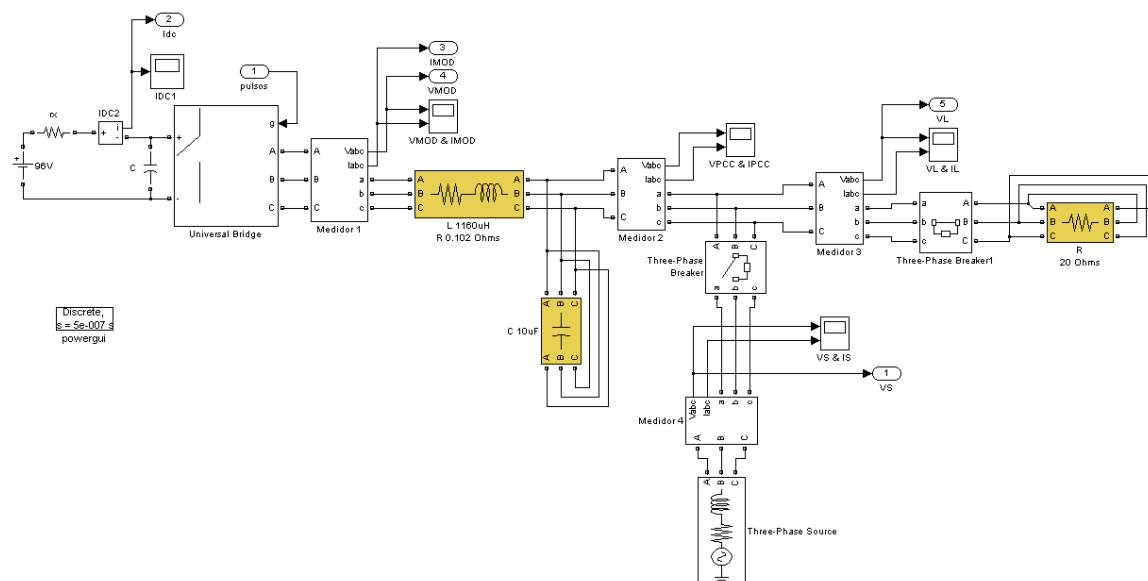


Figura E.14 Planta convertidor trifásico

A continuación se presentan las salidas como son la corriente instantánea en la batería, el voltaje modulado por el convertidor y el voltaje en la carga. El voltaje RMS modulado que se obtuvo es de 49.74 [V] y el voltaje de carga RMS es de 49.02 [V]. La batería entrega 4[A_{DC}].

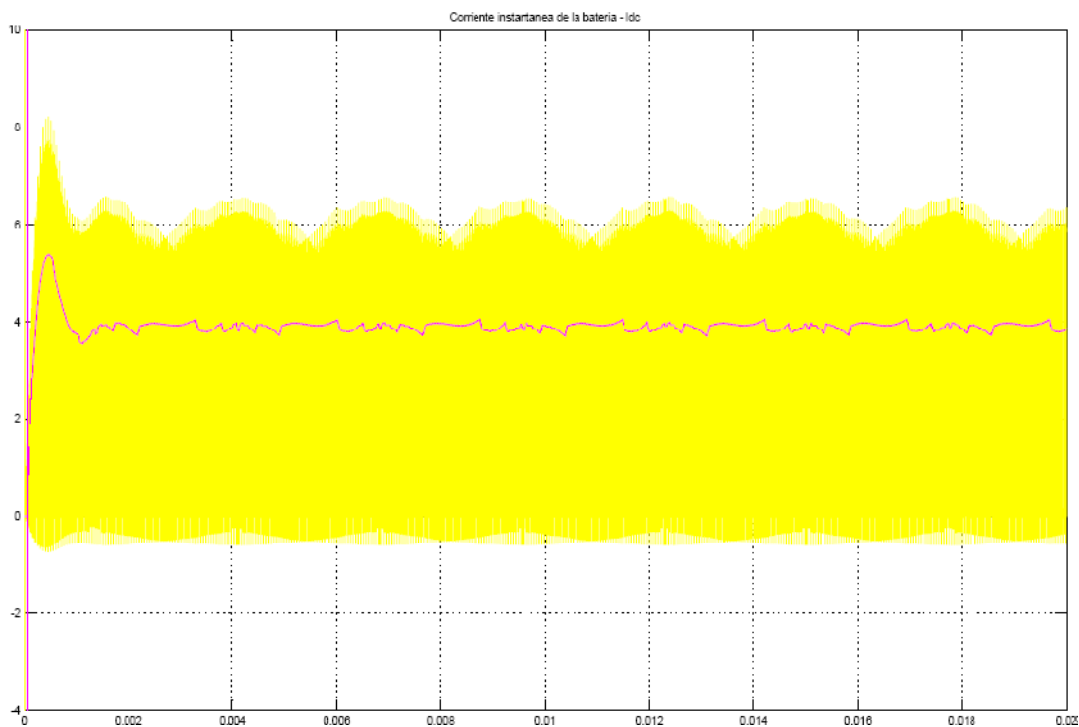


Figura E.15 Corriente instantánea de la batería Idc

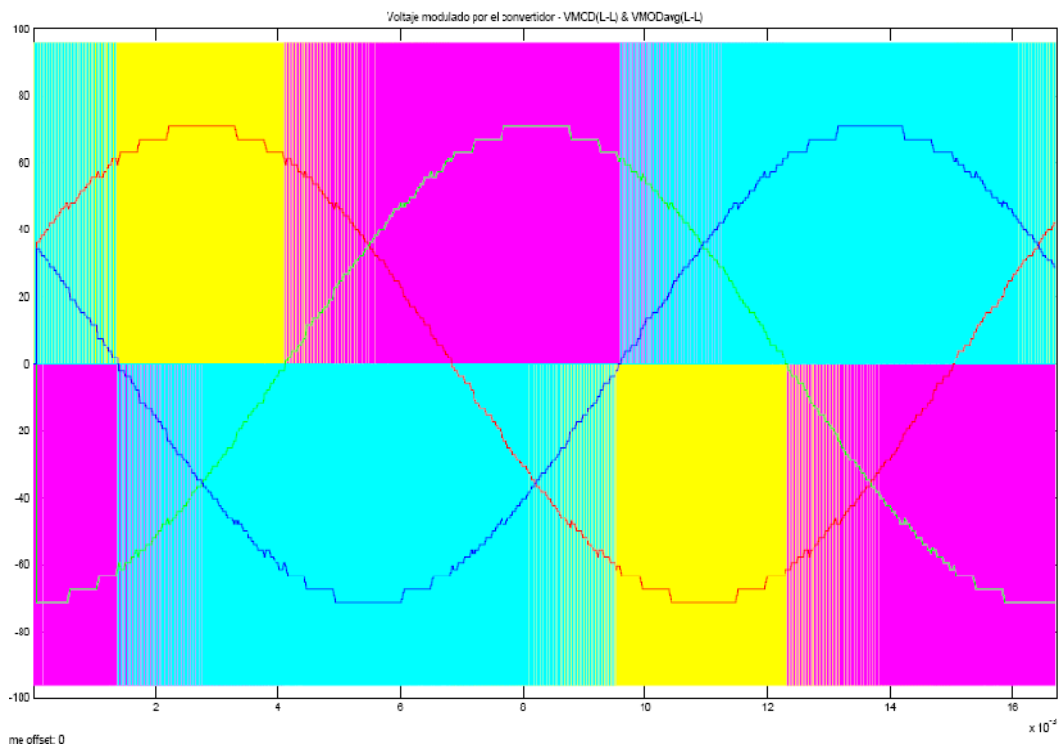


Figura E.16 Voltaje modulado por el convertidor $V_{MOD(L-L)}$

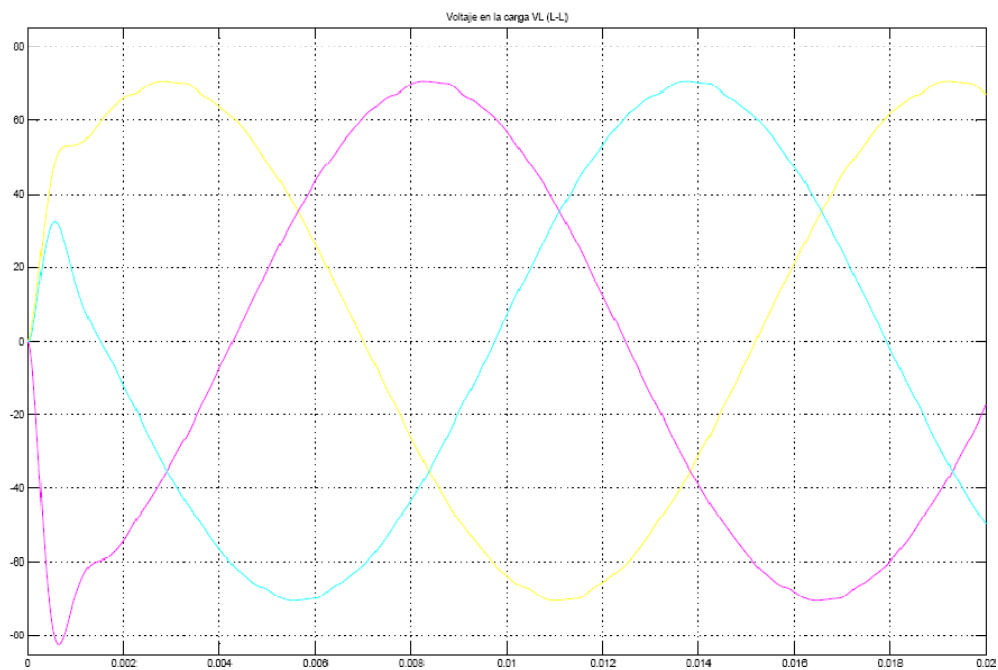


Figura E.17 Voltaje en la carga $V_{L(L-L)}$

ANEXO F
SIMULACION DEL UPS

F: SIMULACION DEL UPS

SUBSISTEMAS DE LA SIMULACION

El “CONTROL DE MAGNITUD Y FASE” (figura F.1) que es donde se definen la magnitud, desfase del convertidor trifásico según sea su operación y la apertura del interruptor de la alimentación. La señal que recibe este control es el voltaje de medición en por unidad de la alimentación. La salida de este sistema son los voltajes de control VdMOD, VqMOD que controlan la generación de SVPWM y también la señal que controla el habilita el interruptor de la alimentación.

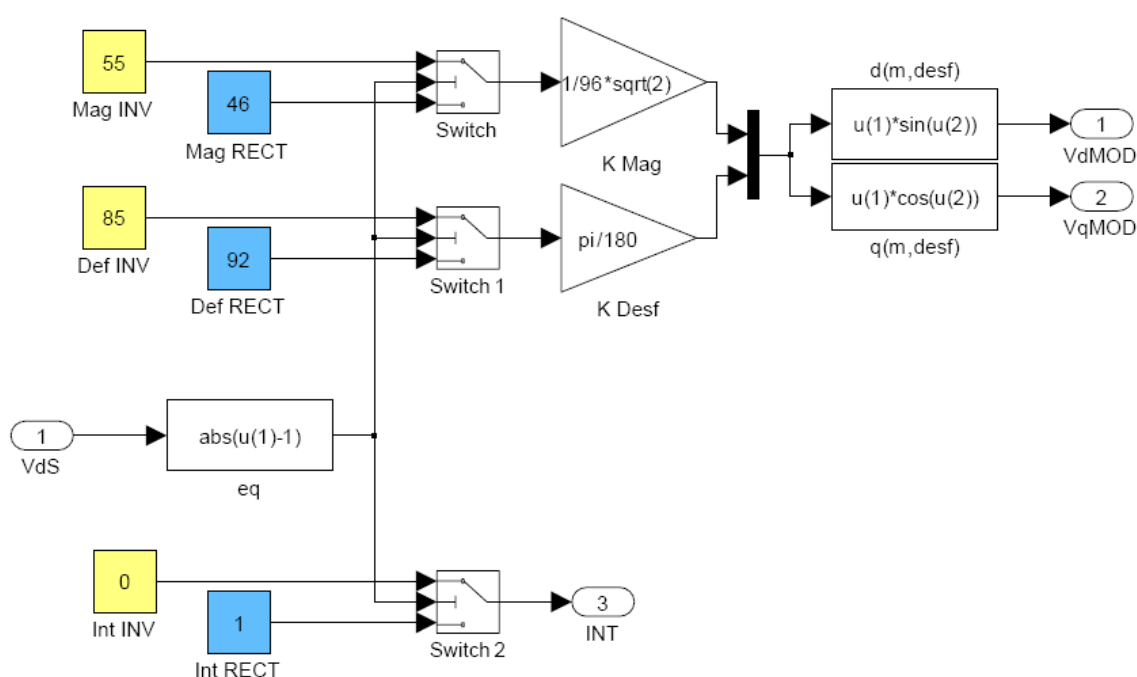


Figura F.1 Subsistema “CONTROL DE MAGNITUD Y FASE”

Los valores mostrados en este subsistema son los correspondientes a la operación del convertidor como inversor y rectificador, según la señal de detección VdS.

La señal de voltaje es detectada por el modulo de medición, y el control se encarga de conmutar entre los dos modos de operación.

Cuando el sistema opera en modo NORMAL la magnitud del voltaje a modular por el convertidor es 46V y el desfase es de menos 2 grados, forzando a que el convertidor opere como rectificador. (El valor de la modulación tiene añadido 90 grados, para corregir una un desfase del bloque de simulación). El interruptor que

conecta la alimentación está habilitado, y tanto la carga como el convertidor reciben energía de la alimentación de la red.

Así mismo, cuando el sistema opera en modo de ALIMENTACION DE RESERVA, la magnitud del voltaje a modular por el convertidor es 55V y el desfase es de 5 grados, forzando a que el convertidor opere como inversor. El interruptor que conecta la alimentación es deshabilitado por el subsistema de control, y la carga permanece alimentada únicamente por el convertidor.

En el subsistema “GENERADOR SVPWM”, recibe las señales de control V_dMOD y V_qMOD , que corresponden a los valores d-q en marco referencial rotatorio, a una frecuencia ω definida por la señal “angulo”. Estas señales son procesadas a través de una transformada inversa de Park, con lo que obtenemos los valores de alfa y beta para el bloque generador de vector espacial. La salida de este subsistema da los pulsos SVPWM. (Figura F.2)

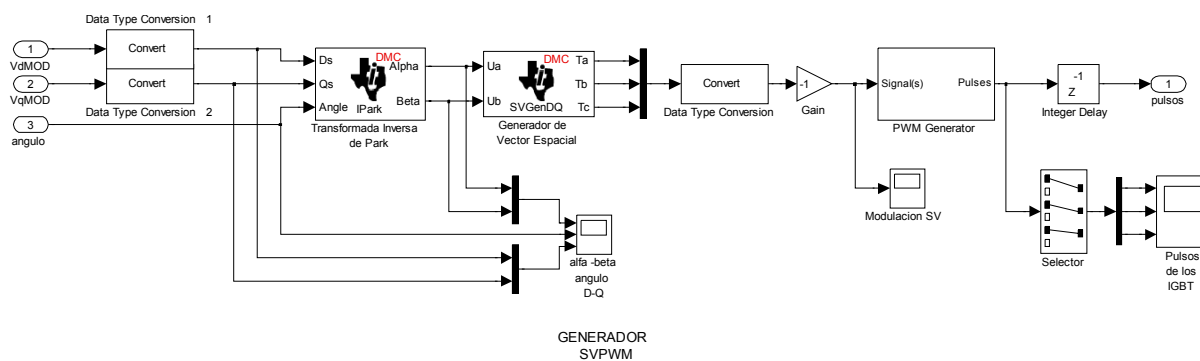


Figura F.2 Subsistema “GENERADOR SVPWM”

En el subsistema “CONVERTIDOR TRIFASICO” (Figura F.3) se define toda la etapa de fuerza del sistema, los bloques utilizados son de SimPowerSystems.

Para la alimentación se utilizó una fuente trifásica programable, a la que se programan los cambios de tensión para demostrar el funcionamiento. Esta fuente se conecta al sistema a través de un interruptor controlado por una señal externa INT, definida en el subsistema de control.

El punto de acoplamiento común se conecta la alimentación a través del interruptor con la carga y con el convertidor trifásico a través de un filtro LC.

El convertidor trifásico tiene en su lado DC un banco de baterías, se añade la resistencia r_x para evitar problemas de convergencia en la simulación.

Los valores de los elementos de la simulación se muestran en la misma.

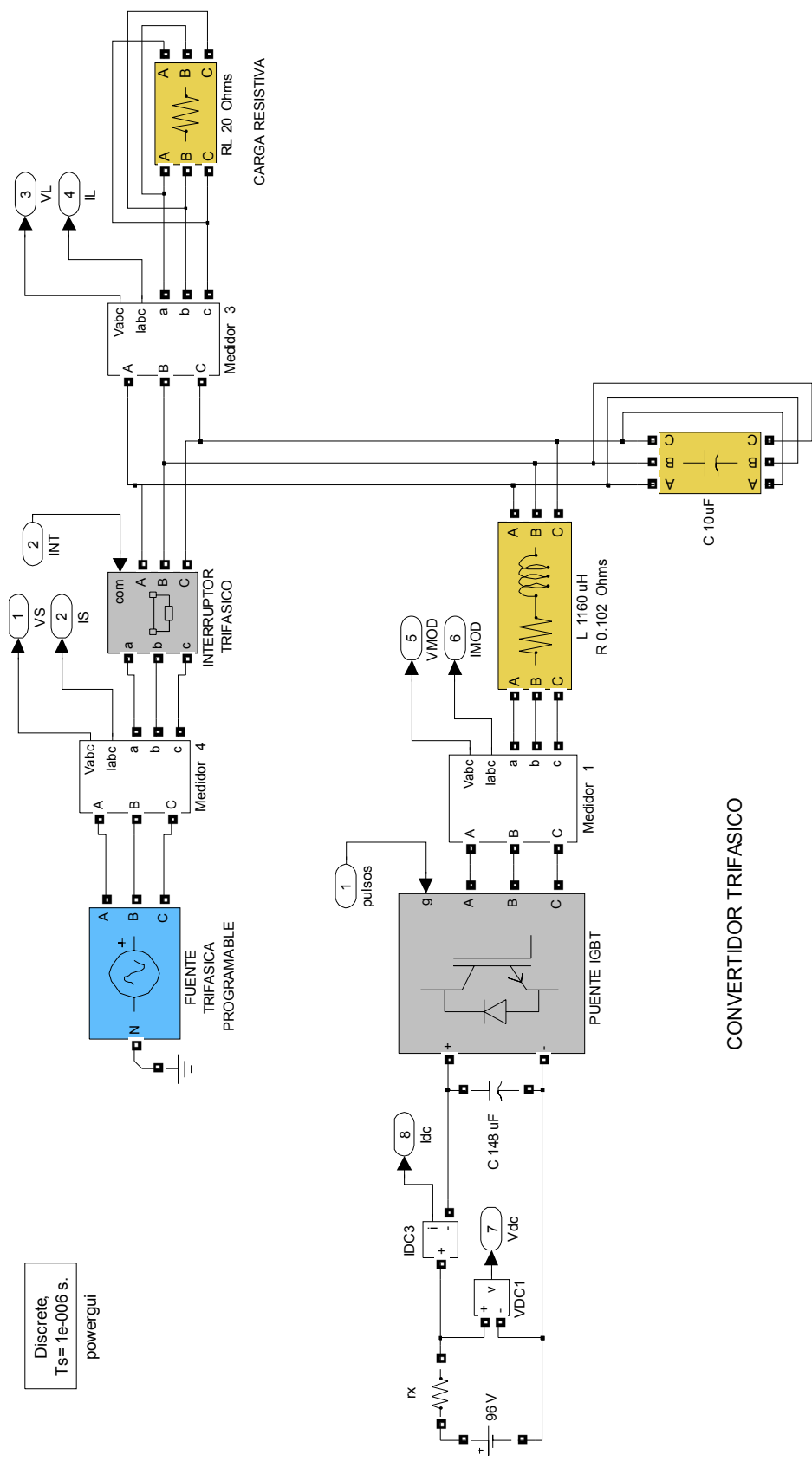
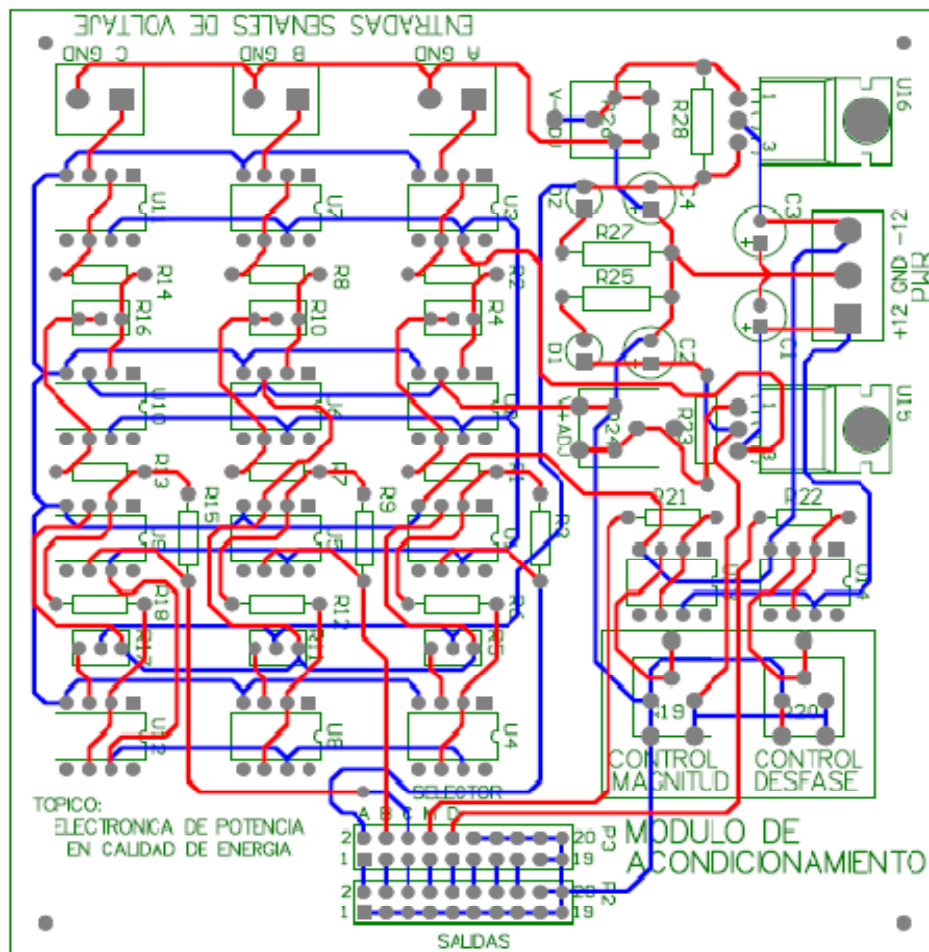


Figura F.3 Subsistema “CONVERTIDOR TRIFASICO”

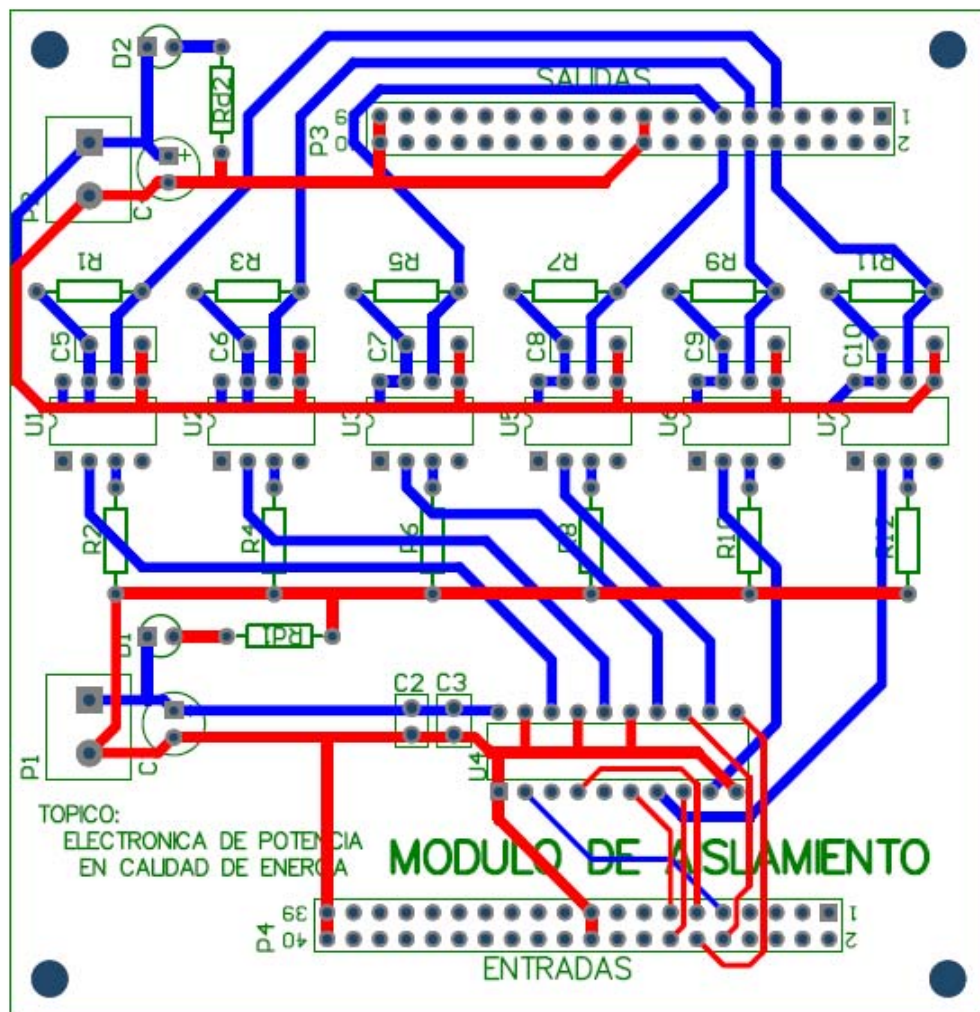
ANEXO G

IMPRESO DE TARJETAS

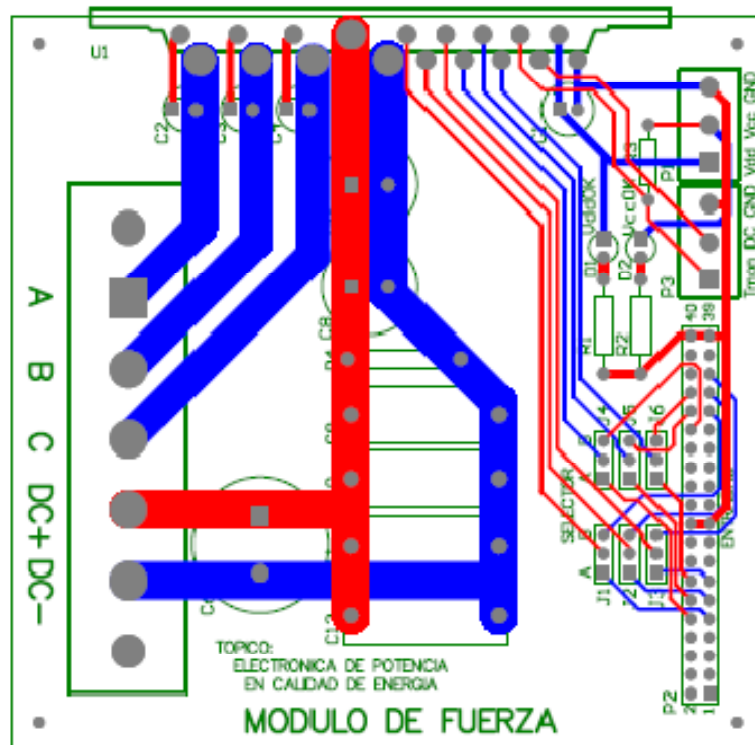
G.1 “MODULO ACONDICIONAMIENTO Y CONTROL”



G.2 “MODULO DE AISLAMIENTO”



G.3 “MODULO DE AISLAMIENTO”



ANEXO H
ANALISIS DE COSTOS

H. ANALISIS DE COSTOS

No.	Elemento	Cantidad	Costo Unitario	Costo Total
MODULO DE ACONDICIONAMIENTO				
1	Bornera PCB bloque de dos terminales	3	\$ 0,40	\$ 1,20
2	Capacitor electrolítico 10uF - 25V	2	\$ 0,05	\$ 0,10
3	Capacitor electrolítico 47uF - 25V	2	\$ 0,05	\$ 0,10
4	Circuito Impreso	1	\$ 24,56	\$ 24,56
5	Conector hembra 2 x 10 pines	1	\$ 3,00	\$ 3,00
6	Conector macho 2 x 10 pines	1	\$ 1,20	\$ 1,20
7	Led de 3mm	2	\$ 0,10	\$ 0,20
8	LM317T (Regulador de voltaje positivo)	1	\$ 0,90	\$ 0,90
9	LM337T (Regulador de voltaje negativo)	1	\$ 1,00	\$ 1,00
10	LM741CN (Amplificador Operacional)	14	\$ 0,45	\$ 6,30
11	Potenciometro de ajuste 100K	2	\$ 0,20	\$ 0,40
12	Potenciometro de ajuste 100K - 12 vueltas	6	\$ 1,81	\$ 10,86
13	Potenciometro de ajuste 250	2	\$ 0,20	\$ 0,40
14	Resistencia 100K 1/4 W	11	\$ 0,05	\$ 0,55
15	Resistencia 120 -1/2W	2	\$ 0,05	\$ 0,10
16	Resistencia 56K 1/4 W	3	\$ 0,05	\$ 0,15
17	Resistencia 68-1/2W	2	\$ 0,05	\$ 0,10
18	Socket DIP 8	14	\$ 0,15	\$ 2,10
	SUBTOTAL 1			\$ 53,22

No.	Elemento	Cantidad	Costo Unitario	Costo Total
MODULO DE AISLAMIENTO				
19	Bornera PCB bloque de dos terminales	2	\$ 0,40	\$ 0,80
20	Capacitor cerámico 0.1 uF/50V	6	\$ 0,10	\$ 0,60
21	Capacitor cerámico 1 nF/50V	1	\$ 0,10	\$ 0,10
22	Capacitor cerámico 10 nF/50V	1	\$ 0,10	\$ 0,10
23	Capacitor electrolítico 10 uF	1	\$ 0,05	\$ 0,05
24	Capacitor electrolítico 1uF - 16V	1	\$ 0,05	\$ 0,05
25	Circuito Impreso	1	\$ 24,56	\$ 24,56
26	Conector macho 2 x 20 pines	2	\$ 6,48	\$ 12,96
27	Led 3mm	2	\$ 0,10	\$ 0,20
28	Optoacoplador 2N137	6	\$ 3,50	\$ 21,00
29	Resistencia 1K -1/4W	1	\$ 0,05	\$ 0,05
30	Resistencia 120 - 1/4 W	6	\$ 0,05	\$ 0,30
31	Resistencia 330 - 1/4 W	1	\$ 0,05	\$ 0,05
32	Resistencia 390 - 1/4 W	6	\$ 0,05	\$ 0,30
33	SN74HC24ON Buffer octal	1	\$ 0,54	\$ 0,54
34	Socket DIP 20	1	\$ 0,65	\$ 0,65
35	Socket DIP 8	6	\$ 0,15	\$ 0,90
	SUBTOTAL 2			\$ 63,21

No.	Elemento	Cantidad	Costo Unitario	Costo Total
MODULO DE FUERZA				
35	Bornera PCB bloque de 3 terminales	2	\$ 0,50	\$ 1,00
36	Bornera PCB de fuerza 5 terminales	1	\$ 4,53	\$ 4,53
37	Capacitor cerámico 1uF - 250V	4	\$ 1,00	\$ 4,00
38	Capacitor electrolítico 100 uF - 250V	1	\$ 0,70	\$ 0,70
39	Capacitor electrolítico 100 uF - 25V	1	\$ 0,05	\$ 0,05
40	Capacitor electrolítico 22 uF - 250V	2	\$ 0,25	\$ 0,50
41	Capacitor electrolítico 3.3 uF - 100V	3	\$ 0,05	\$ 0,15
42	Circuito Impreso	1	\$ 24,56	\$ 24,56
43	Conector macho 1x3 pines	6	\$ 1,20	\$ 7,20
44	Conector macho 2 x 20 pines	1	\$ 6,48	\$ 6,48
45	IRAMY20UP60B Módulo IGBT trifásico	1	\$ 53,50	\$ 53,50
46	Led 3mm	2	\$ 0,10	\$ 0,20
47	Resistencia 12K - 1/4 W	1	\$ 0,05	\$ 0,05
48	Resistencia 1K - 1/4 W	1	\$ 0,05	\$ 0,05
49	Resistencia 330- 1/4 W	1	\$ 0,05	\$ 0,05
50	Resistencia 47K - 1 W	1	\$ 0,05	\$ 0,05
	SUBTOTAL 3			\$ 103,07

No.	Elemento	Cantidad	Costo Unitario	Costo Total
ELEMENTOS VARIOS				
51	Alambre esmaltado #14 (m)	25	\$ 0,40	\$ 10,00
52	Bateria 12 V - 7Ah	8	\$ 27,00	\$ 216,00
53	Bornera de 12 terminales	3	\$ 1,50	\$ 4,50
54	Bornera para plug banana	30	\$ 0,28	\$ 8,40
55	Breaker 1P-10A	1	\$ 6,00	\$ 6,00
56	Breaker 3P-10A	1	\$ 9,00	\$ 9,00
57	Cable #12 (m)	3	\$ 0,52	\$ 1,57
58	Cable #16 (m)	5	\$ 0,27	\$ 1,35
59	Cable #22 (m)	20	\$ 0,25	\$ 5,00
60	Caja metálica para filtro LC	1	\$ 10,00	\$ 10,00
62	Capacitor AC 130uF - 250V	3	\$ 2,50	\$ 7,50
64	Disipador para módulo IGBT	1	\$ 5,23	\$ 5,23
65	Fuente ATX de 500 W	2	\$ 35,00	\$ 70,00
66	Fusibles 10x38 6A	4	\$ 1,00	\$ 4,00
67	kit eZdsp TMS320F2812	1	\$ 489,00	\$ 489,00
68	Núcleo toroide T520-40 MICROMETALS	3	\$ 6,00	\$ 18,00
69	Portafusibles 10x38	4	\$ 7,00	\$ 28,00
70	Terminales de ojo	30	\$ 0,20	\$ 6,00
71	Transformadores 110 - 6V 500mA	3	\$ 2,80	\$ 8,40
	SUBTOTAL 4			\$ 907,95

TOTAL (1+2+3+4)			\$ 1.127,45	
------------------------	--	--	--------------------	--

ANEXO I
ANALISIS DE
RESULTADOS

I. ANALISIS DE RESULTADOS

En este anexo se muestran todas las mediciones tomadas en el sistema, en sus dos modos de operación: Modo Normal y Modo Alimentación de Reserva. Las mediciones se realizaron en la parte trifásica con el analizador de energía trifásico FLUKE 435 (figura I.1), en el lado DC se las realizó con el analizador de energía FLUKE 43B (figura I.2).



Figura I.1 Analizador de energía trifásico FLUKE 435

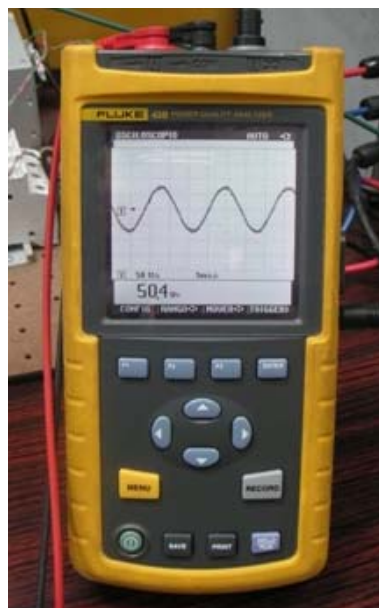


Figura I.2 Analizador de energía FLUKE 43B

MODO NORMAL

Las mediciones AC se tomaron en el convertidor y en la fuente, las mediciones DC se tomaron en el banco de baterías, en el orden que se detalla a continuación:

	FASORES	FORMAS DE ONDA	ARMONICOS	POTENCIA
CONVERTIDOR	-	1	-	2
FUENTE AC	3	4	5	-
BATERIAS	-	6	-	7

Se ajustó la magnitud y el desfase del voltaje modulado por medio de los controles en la tarjeta de "Acondicionamiento y control" para tener una corriente de carga en las baterías (figura I.22) teniendo en cuenta el ángulo de la corriente con respecto al de voltaje en la fuente (figura I.6) para que el factor de potencia sea unitario. Luego se procede a obtener todas las mediciones que se muestran a continuación.

1) FORMAS DE ONDA EN EL CONVERTIDOR (RECTIFICADOR)

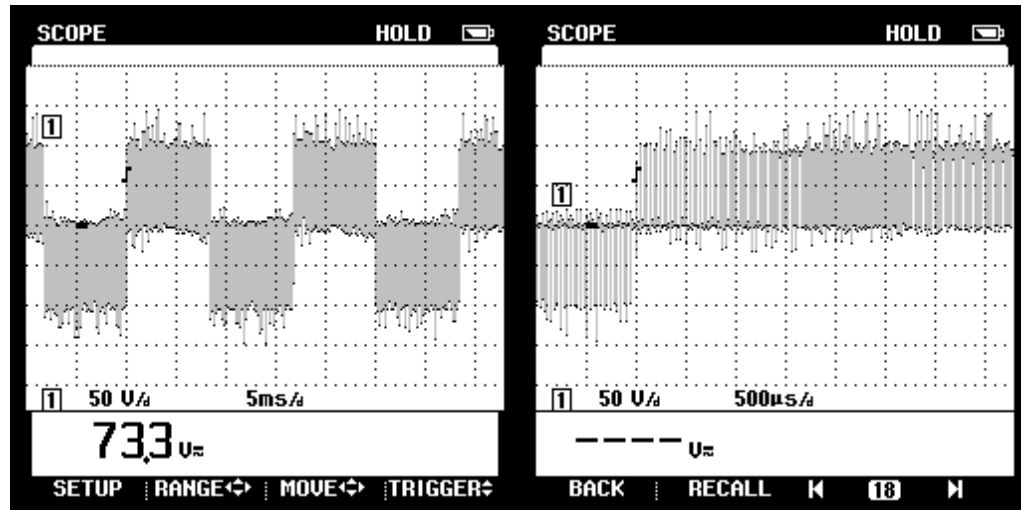


Figura I.3 Voltaje (L-L) en el convertidor (Modo normal)

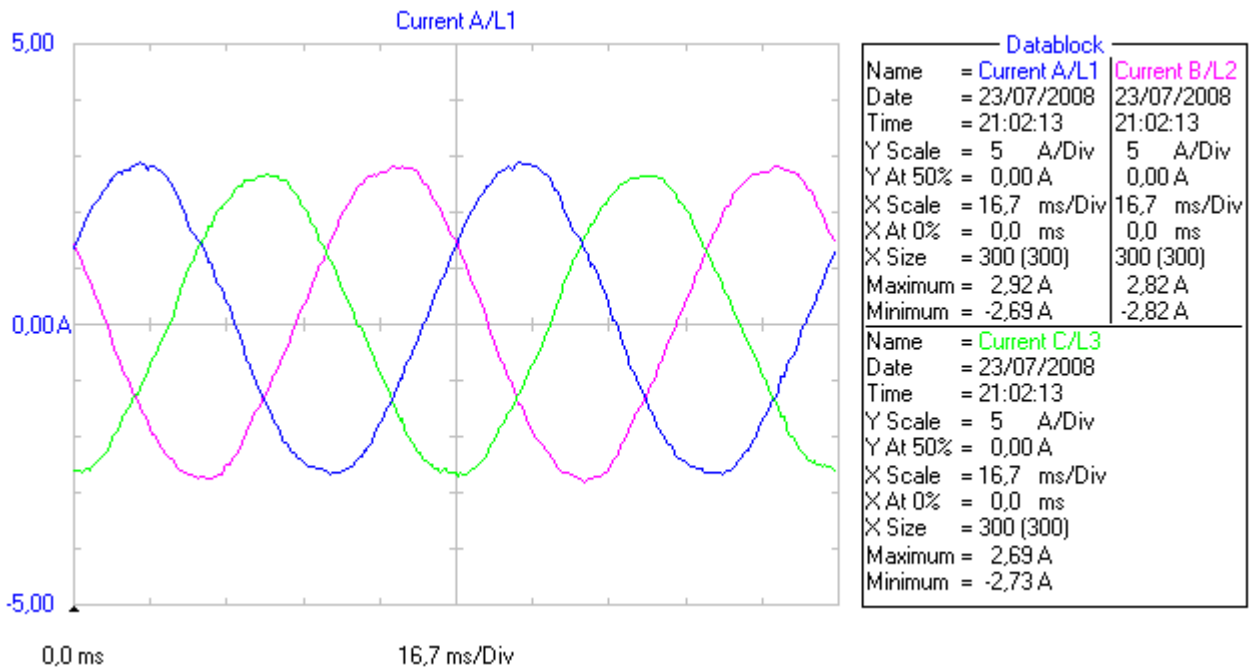


Figura I.4 Corriente en el convertidor (Modo normal)

En las figuras I.3 e I.4 se muestran las formas de onda de voltaje y corriente en el convertidor. En el voltaje se observan la conmutación de los IGBT en el convertidor.

2) POTENCIA EN EL CONVERTIDOR

Potencia y energía				
FULL	A	B	C	Total
kW				0.21
kVA				0.21
kVAR				÷ 0.03
PF				0.99
DPF				0.99
A _{rms}	2.5	2.7	2.2	
	AB	BC	CA	
V _{rms}	49.65	49.82	49.40	
22/07/08 23:47:17 87V 60Hz 3Ø DELTA DEFAULT				
PREV	BACK	NEXT	PRINT	USE

Figura I.5 Tabla de Potencia entregada por el convertidor (Modo normal)

En la figura I.5 se muestra la potencia medida en los terminales del convertidor, la potencia activa es 0.10 kW.

3) FASORES DE LA FUENTE AC

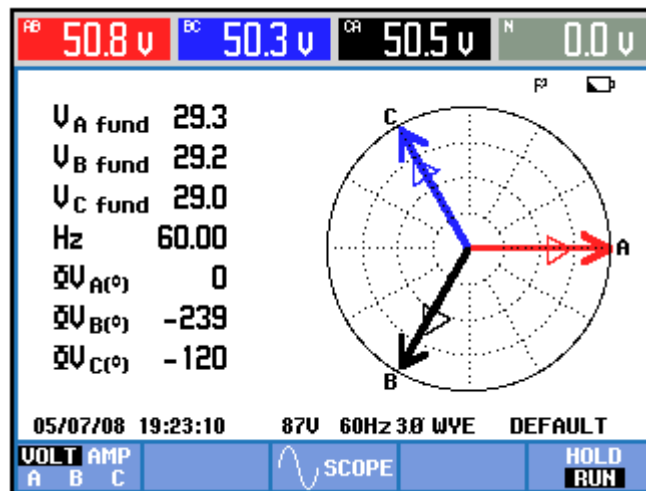


Figura I.6 Fasores de voltaje en la fuente AC (Modo normal)

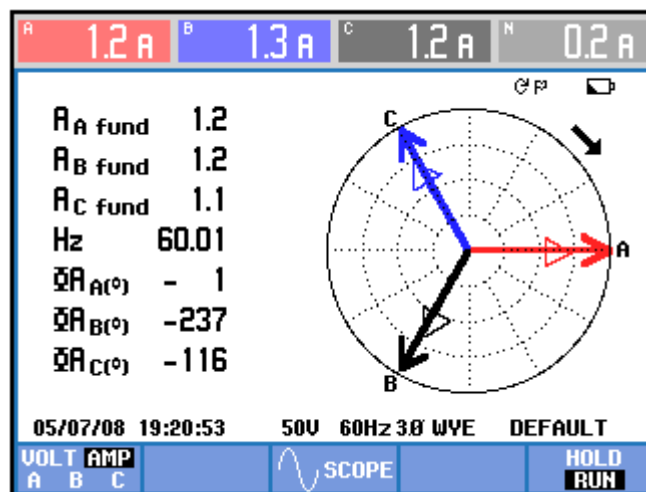


Figura I.7 Fasores de corriente en la fuente AC (Modo normal)

En las figuras I.6 e I.7 se muestran los fasores de voltajes y corrientes medidos en la fuente AC que corresponde al punto de acoplamiento común del convertidor con la fuente y con la carga. Es en este punto donde es de interés tener control. Se puede observar que las corrientes están en fase con los voltajes, por lo que el factor de potencia será igual a 1.

4) FORMAS DE ONDA EN FUENTE AC

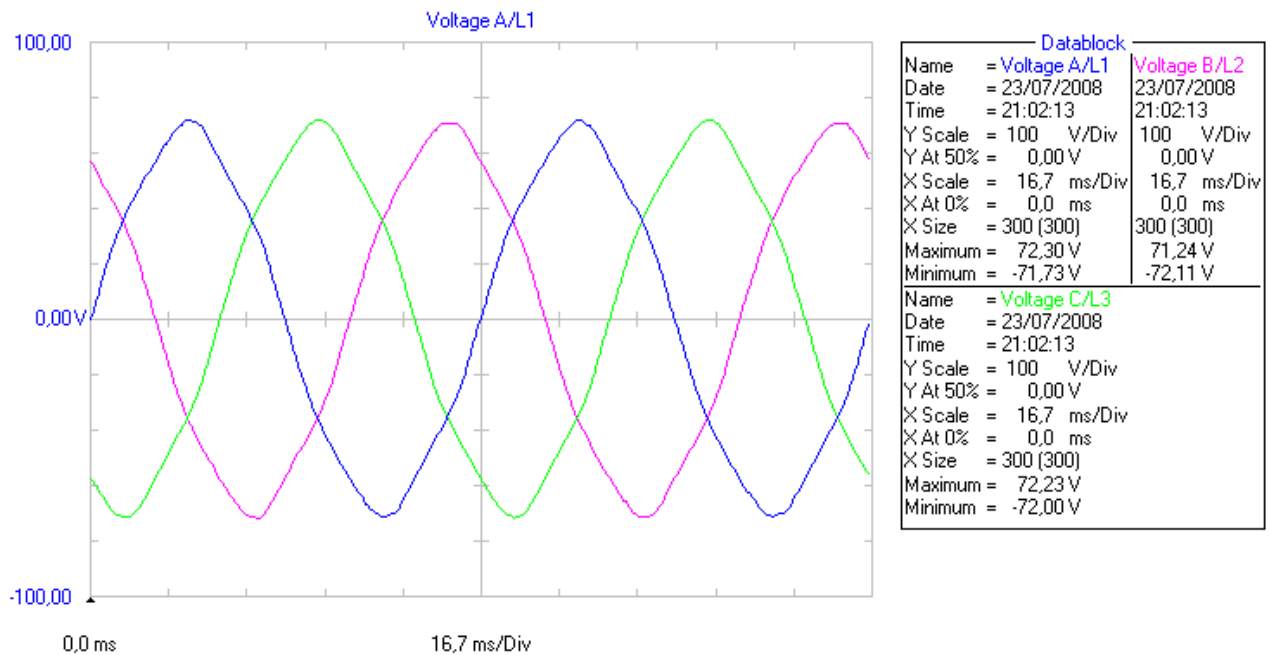


Figura I.8 Voltaje (L-L) en la fuente AC (Modo normal)

En la figura I.8 se muestra los voltajes de línea en la fuente AC, se puede observar que todos tienen la misma magnitud y existe algo de distorsión.

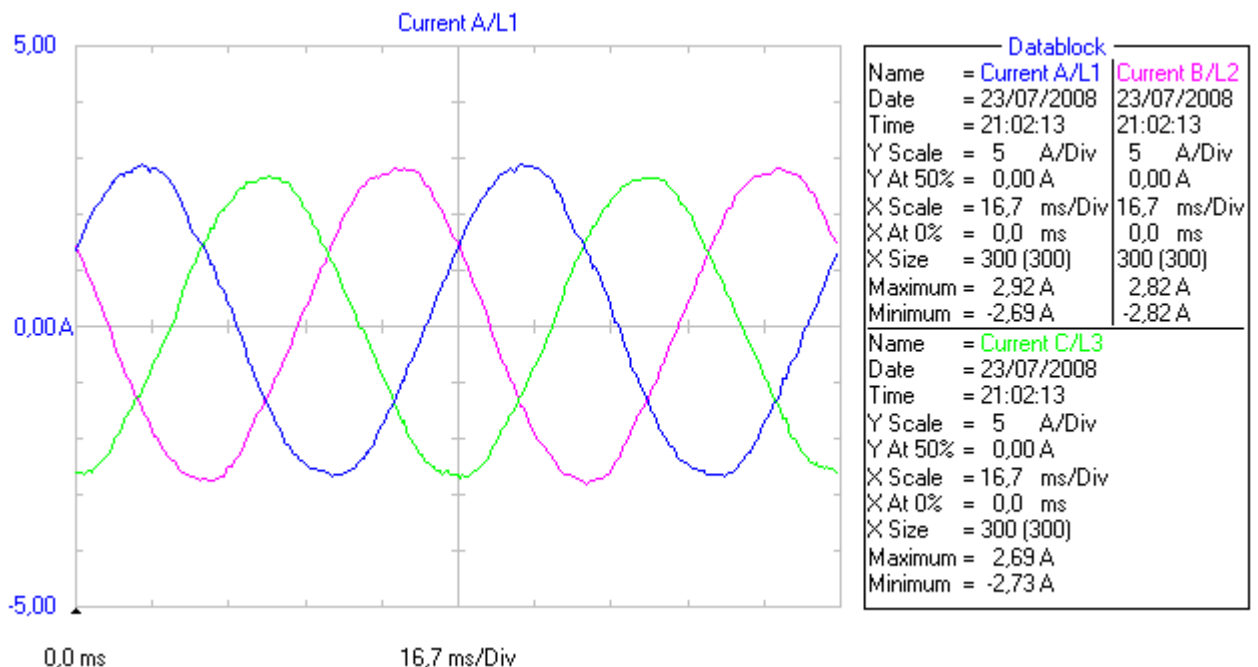


Figura I.9 Corrientes en la fuente AC (Modo normal)

La figura I.9 muestra las corrientes que salen de la fuente AC, las cuales son iguales a las corrientes del convertidor.

5) ARMONICOS EN LA FUENTE AC

ARMONICOS DE VOLTAJE EN LA FUENTE AC

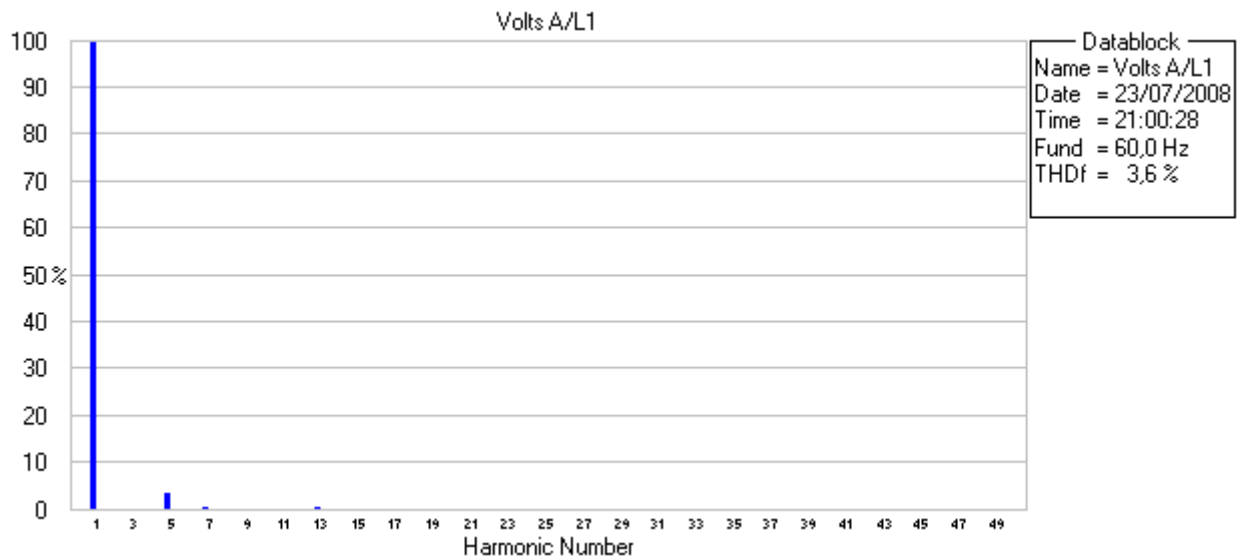


Figura I.10 Armónicos en el voltaje de la fase A en la fuente AC (Modo normal)

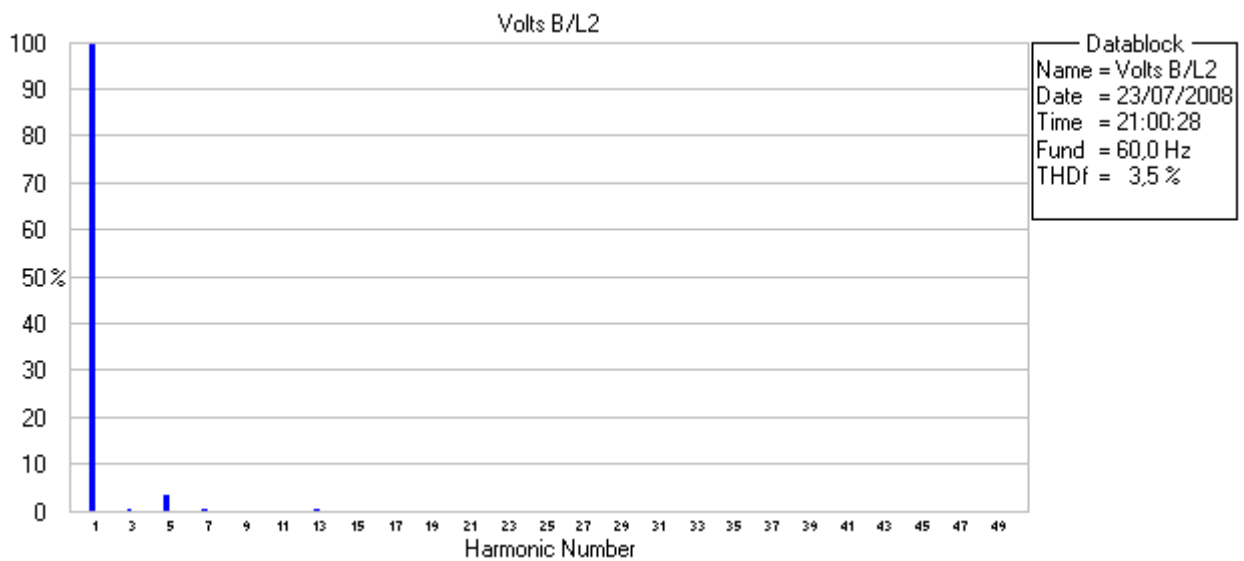


Figura I.11 Armónicos en el voltaje de la fase B en la fuente AC (Modo normal)

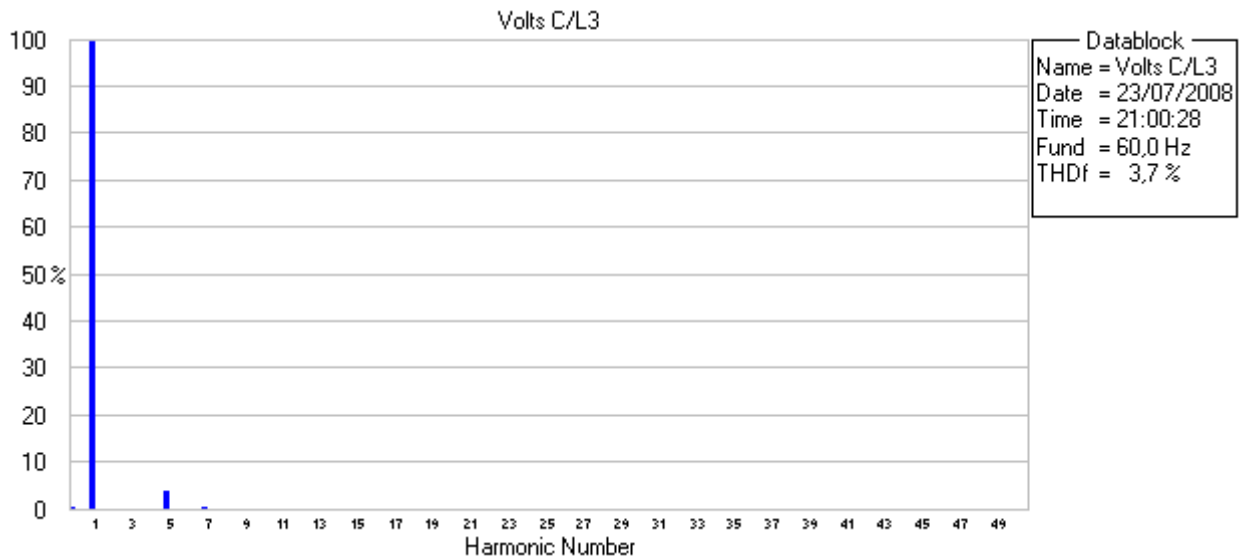


Figura I.12 Armónicos en el voltaje de la fase C en la fuente AC (Modo normal)

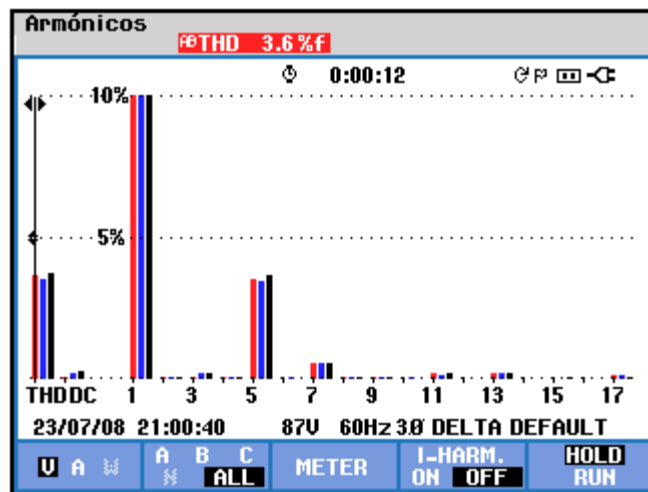


Figura I.13 Armónicos de voltaje en la fuente AC (Modo normal)

TABLA ARMÓNICOS			
	3s 0:00:12		
Volt	AB	BC	CA
THD%f	3.6	3.5	3.7
H3%f	0.1	0.2	0.2
H5%f	3.6	3.4	3.7
H7%f	0.6	0.6	0.6
H9%f	0.0	0.0	0.0
H11%f	0.2	0.1	0.2
H13%f	0.2	0.2	0.2
H15%f	0.0	0.0	0.0

23/07/08 21:00:40 87V 60Hz 3Ø DELTA DEFAULT

U A W U&A HARMONIC GRAPH TREND HOLD RUN

Figura I.14 Tabla de armónicos de voltaje en la fuente AC (Modo normal)

En las figuras I.10, I.11, I.12, I.13 e I.14 se muestran los armónicos en los voltajes de la fuente AC. Esta medición indica que la alimentación con la que se está trabajando tiene armónicos. El THD total promedio es 3% en las tres fases, lo cual cumple con la norma IEEE 519 que indica que el THD total de voltaje debe ser menor al 5%.

ARMONICOS DE CORRIENTE EN LA FUENTE AC

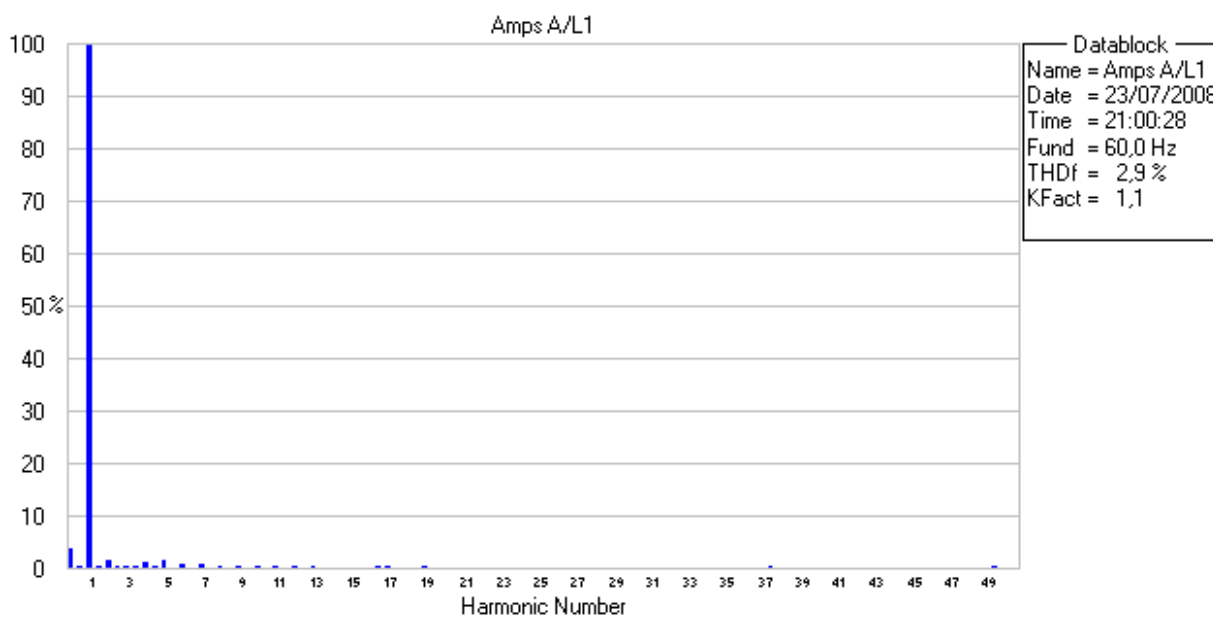


Figura I.15 Armónicos en la corriente de la fase A en la fuente AC (Modo normal)

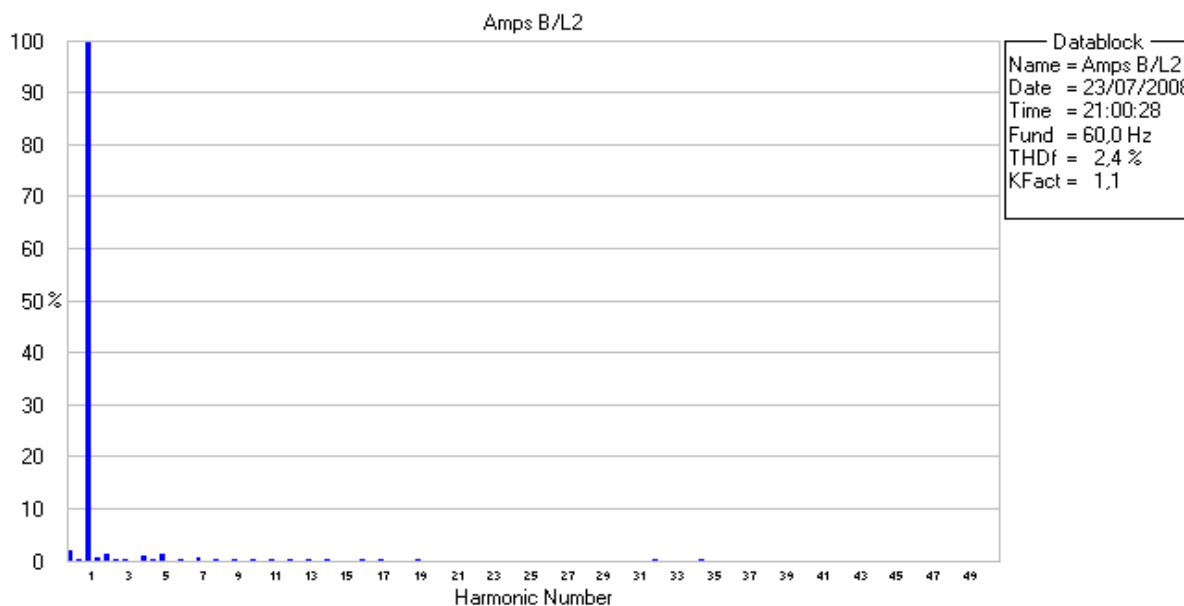


Figura I.26 Armónicos en la corriente de la fase B en la fuente AC (Modo normal)

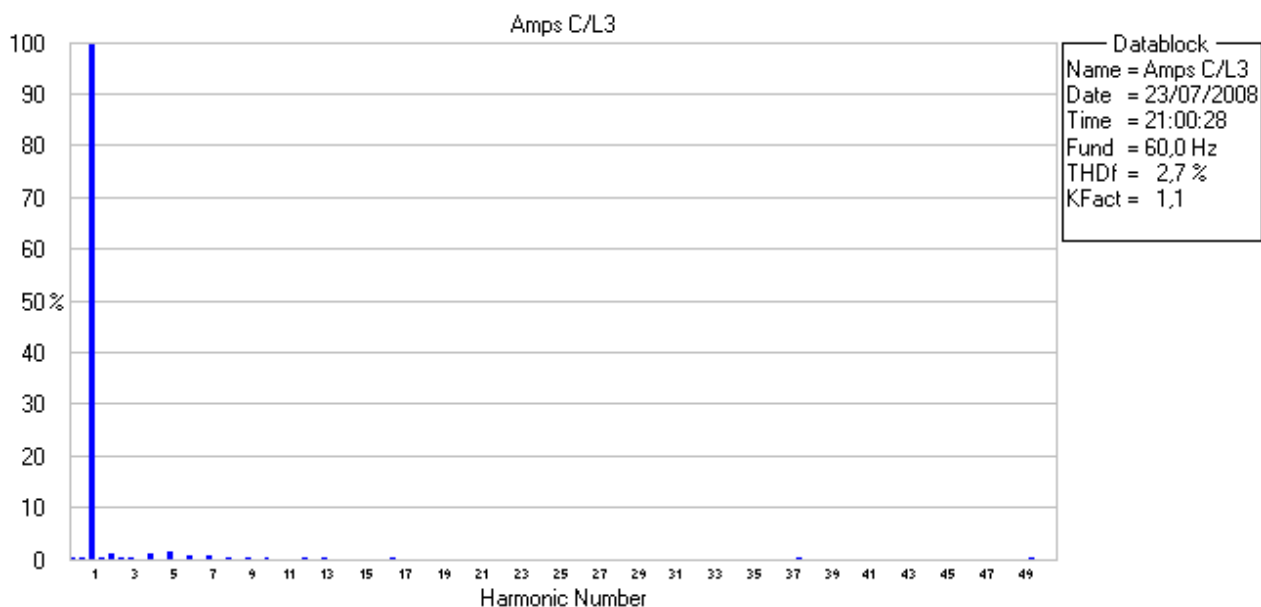


Figura I.17 Armónicos en la corriente de la fase C en la fuente AC (Modo normal)

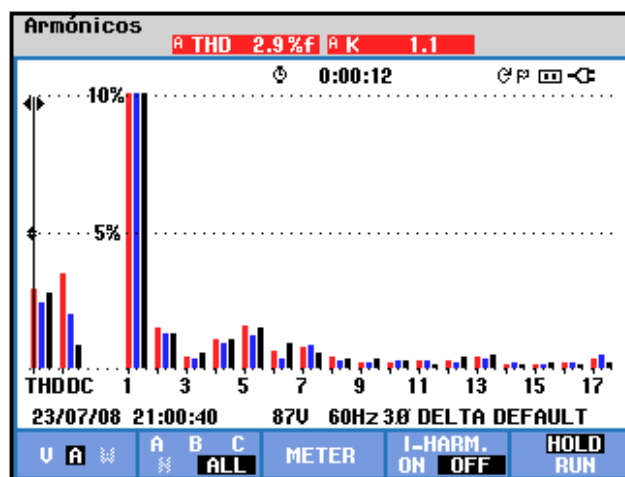


Figura I.18 Armónicos de corriente en la fuente AC (Modo normal)

TABLA ARMÓNICOS

3s 0:00:05

Amp	A	B	C
THD%f	2.9	2.4	2.7
H3%f	0.4	0.4	0.6
H5%f	1.6	1.2	1.5
H7%f	0.8	0.8	0.5
H9%f	0.2	0.2	0.3
H11%f	0.3	0.3	0.1
H13%f	0.4	0.3	0.5
H15%f	0.1	0.1	0.2

23/07/08 21:01:06 87V 60Hz 3Ø DELTA DEFAULT

PREV BACK NEXT PRINT USE

Figura I.19 Tabla de armónicos de corriente en la fuente AC (Modo normal)

En las figuras I.15, I.16, I.17, I.18 e I.19 se muestran los armónicos en las corrientes de la fuente AC. Esta medición indica que se está inyectando armónicos al sistema. El THD total promedio es 22.8% en las tres fases, lo cual cumple con la norma IEEE 519 que indica que el THD total de corriente debe estar por debajo del 30%.

6) FORMAS DE ONDA EN BANCO DE BATERIAS

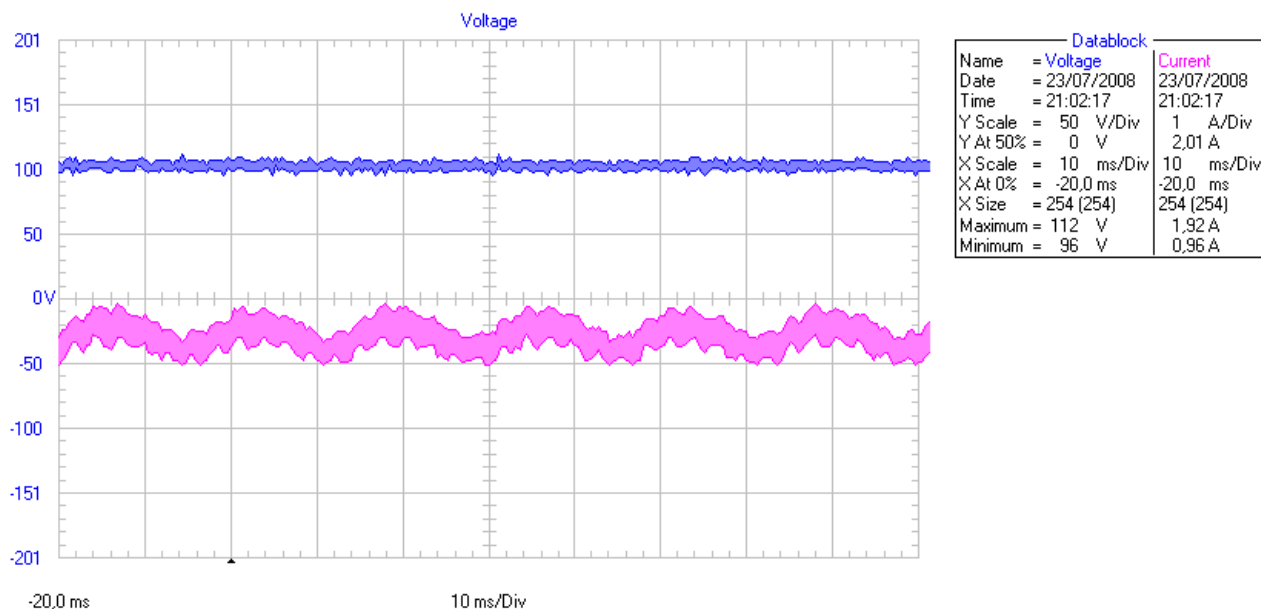


Figura I.21 Voltaje y corriente en el banco de baterías (Modo normal)

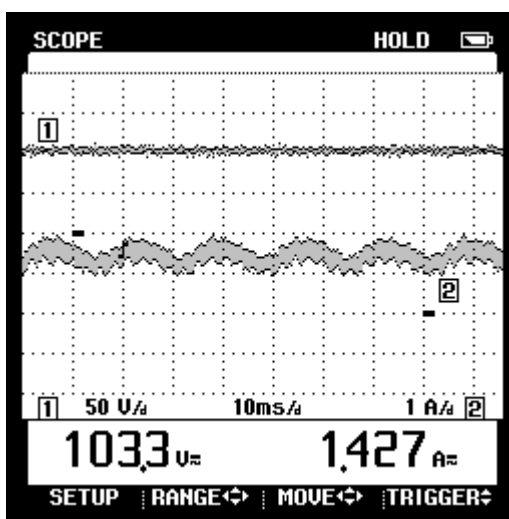


Figura I.22 Lecturas en el banco de baterías (Modo normal)

En las figuras I.21 e I.22 se muestra el voltaje y la corriente en el banco de baterías. El voltaje es 102.4V y la corriente promedio DC es 0.851 A.

7) POTENCIA EN EL BANCO DE BATERIAS

El banco de baterías se encuentra cargando, la potencia DC que consume es:

$$P_{DC} = V_{DC}I_{DC} = 102.4 \times 0.851 = 87.14[W]$$

La potencia real que entrega la fuente AC es 100W y la que recibe el banco de baterías es 87.14W por lo que existen pérdidas de alrededor de 12.86W.

La eficiencia del convertidor entonces será:

$$\eta = \frac{P_{sal}}{P_{ent}} 100\%$$

η : Eficiencia del convertidor

P_{ent} : Potencia de entrada (Potencia AC)

P_{sal} : Potencia de salida (Potencia DC)

$$\eta = 87.14\%$$

MODO ALIMENTACION DE RESERVA

Las mediciones AC se tomaron en el convertidor y en la carga, las mediciones DC se tomaron en el banco de baterías que en este caso representa una fuente DC, en el orden que se detalla a continuación:

	FASORES	FORMAS DE ONDA	ARMONICOS	POTENCIA
CONVERTIDOR	-	1	-	2
CARGA AC	3	4	5	-
BATERIAS	-	6	-	7

Se ajustó la magnitud para tener un voltaje modulado de 50V a plena carga. No es necesario controlar el desfase, puesto que el mismo convertidor genera el voltaje sin ninguna referencia. Luego se procede a obtener todas las mediciones que se muestran a continuación.

1) FORMAS DE ONDA EN EL CONVERTIDOR

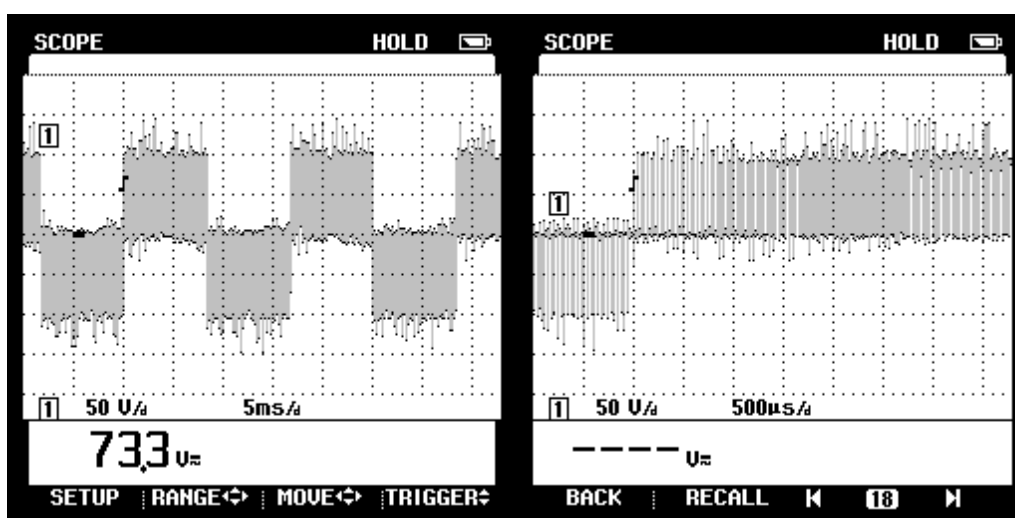


Figura I.23 Voltaje (L-L) en el convertidor (Modo de alimentación de reserva)

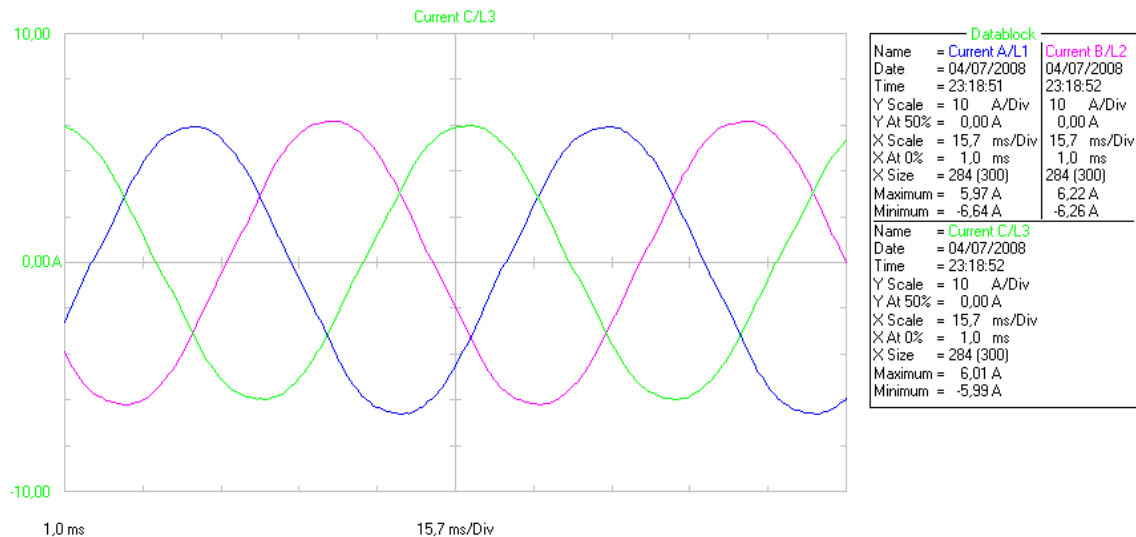


Figura I.24 Corriente en el convertidor (Modo alimentación de reserva)

En las figuras I.23 e I.24 se muestran las formas de onda de los voltajes y las corrientes en el convertidor. En los voltajes del convertidor se puede observar la conmutación de los IGBT que es igual que cuando opera como rectificador. En las formas de onda de las corrientes se nota que no hay rizado debido la modulación.

2) POTENCIA EN EL CONVERTIDOR

Potencia y energía				
FULL 0:00:08				
	A	B	C	Total
kW				0.39
kVA				0.41
kVAR				0.11
PF				0.97
DPF				0.97
I_{rms}	4.5	4.4	4.3	
	AB	BC	CA	
V_{rms}	53.38	53.43	53.38	
04/07/08 23:23:27 50V 60Hz 3Ø DELTA DEFAULT				
VOLTAG		ENERGY	TREND	HOLD RUN

Figura I.25 Tabla de Potencia entregada por el convertidor (modo alimentación de reserva)

En la figura I.25 se muestra la potencia medida en los terminales del convertidor, la potencia activa es 0.39 kW, se tiene 0.11 kVAR debido al filtro que es predominantemente inductivo.

3) FASORES EN LA CARGA

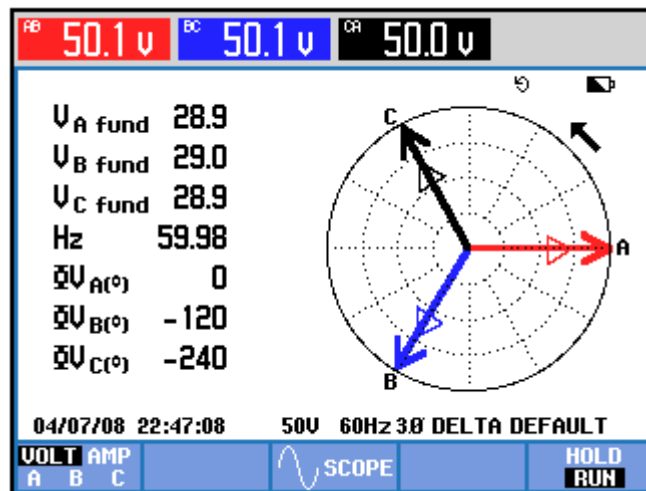


Figura I.26 Fasores de voltaje en la carga (Modo alimentación de reserva)

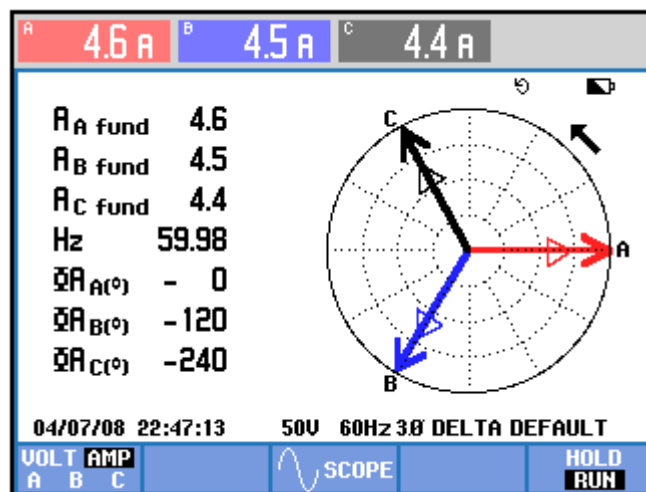


Figura I.27 Fasores de corriente en el convertidor (Modo alimentación de reserva)

En las figuras I.26 e I.27 se muestran los fasores de los voltajes y las corrientes en la carga trifásica. Se observa que la corriente está en fase con el voltaje debido a que la carga es resistiva.

4) FORMAS DE ONDA EN LA CARGA

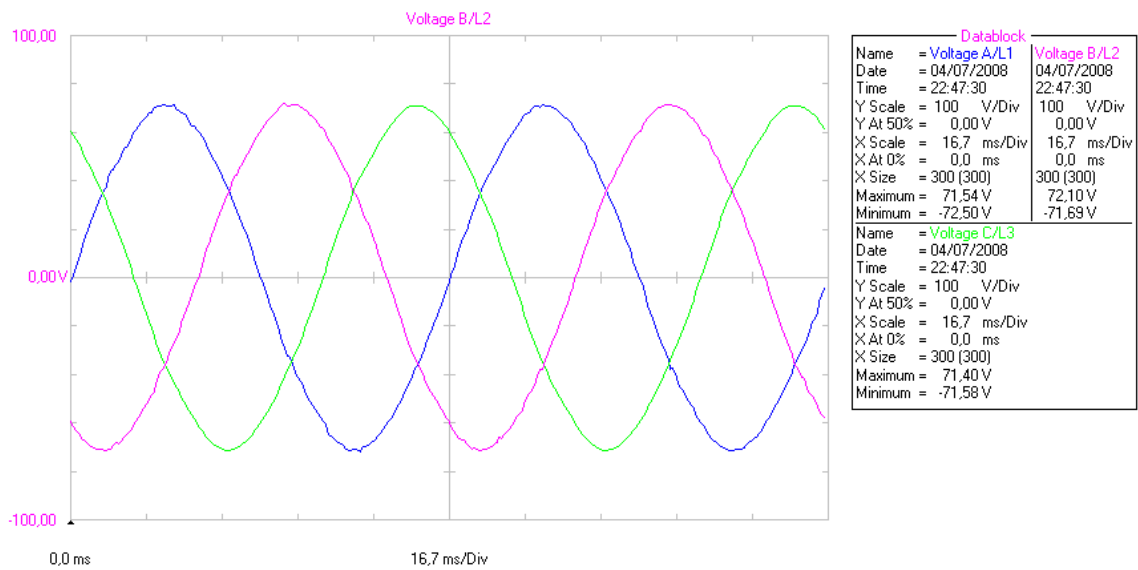


Figura I.28 Voltaje (L-L) en la carga (Modo alimentación de reserva)

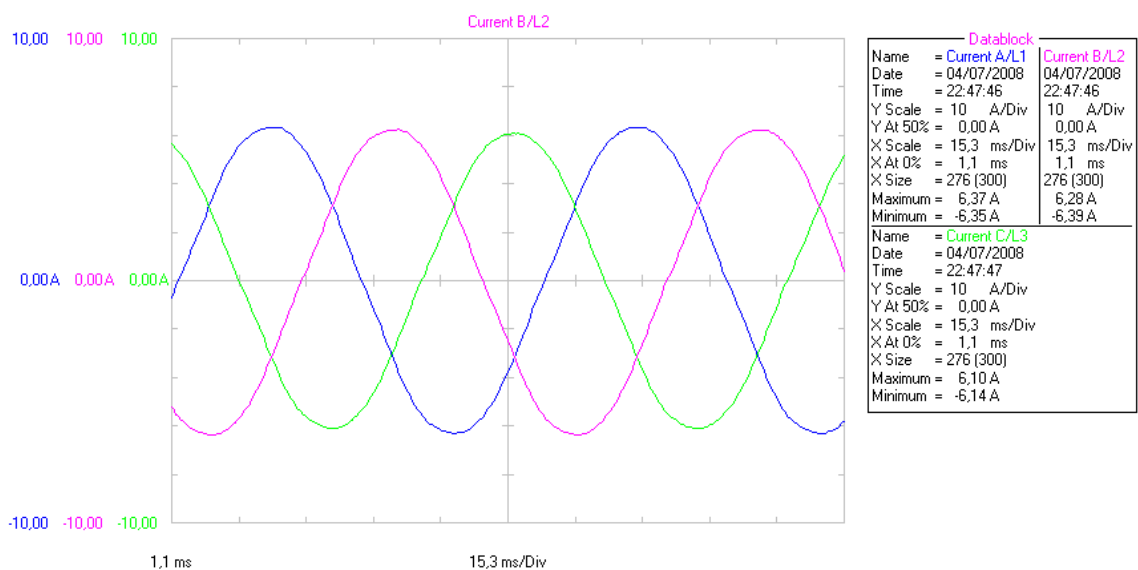


Figura I.29 Corrientes en la carga (Modo alimentación de reserva)

En las figuras I.28 e I.29 se muestran los voltajes y las corrientes en la carga trifásica. Se puede observar que no existe ningún tipo de rizado, los voltajes se mantienen constantes, así como las corrientes.

5) ARMONICOS EN LA CARGA

ARMONICOS DE VOLTAJE EN LA CARGA

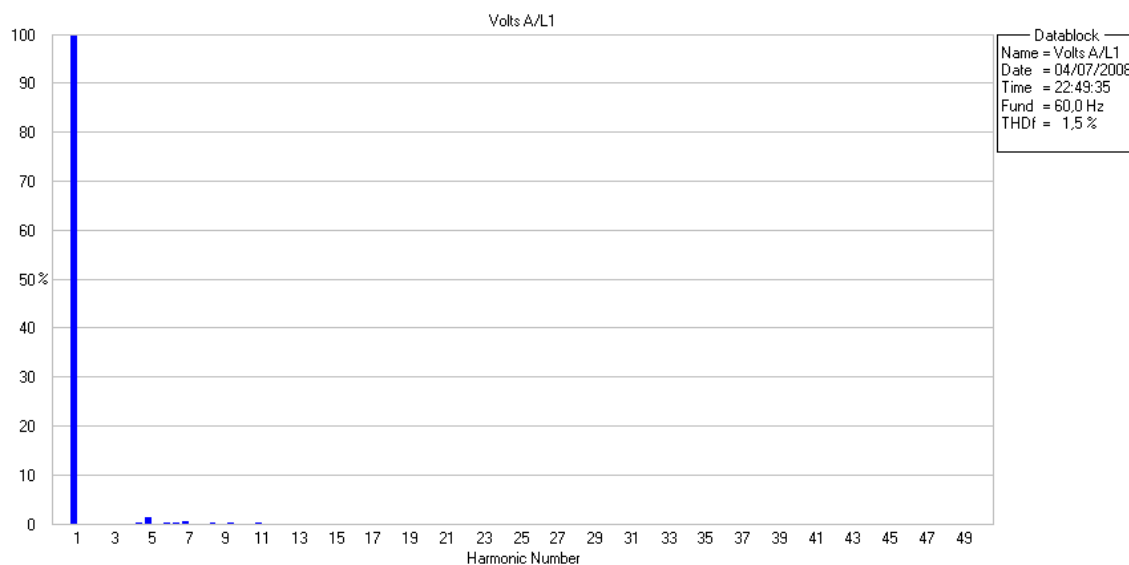


Figura I.30 Armónicos en el voltaje de la fase A en la carga (Modo alimentación de reserva)

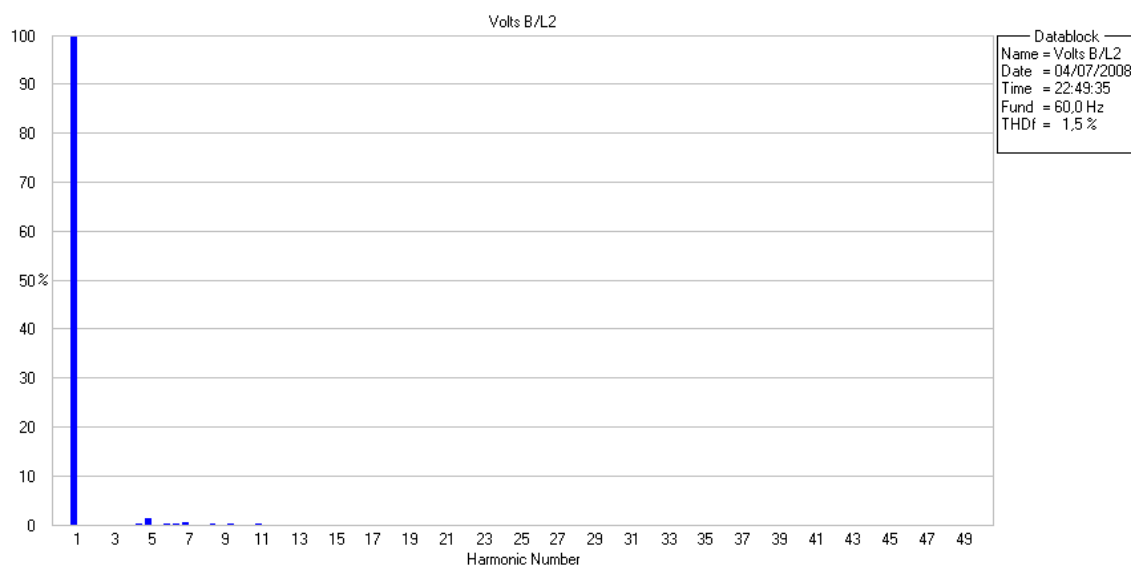


Figura I.31 Armónicos en el voltaje de la fase B de la carga (Modo alimentación de reserva)

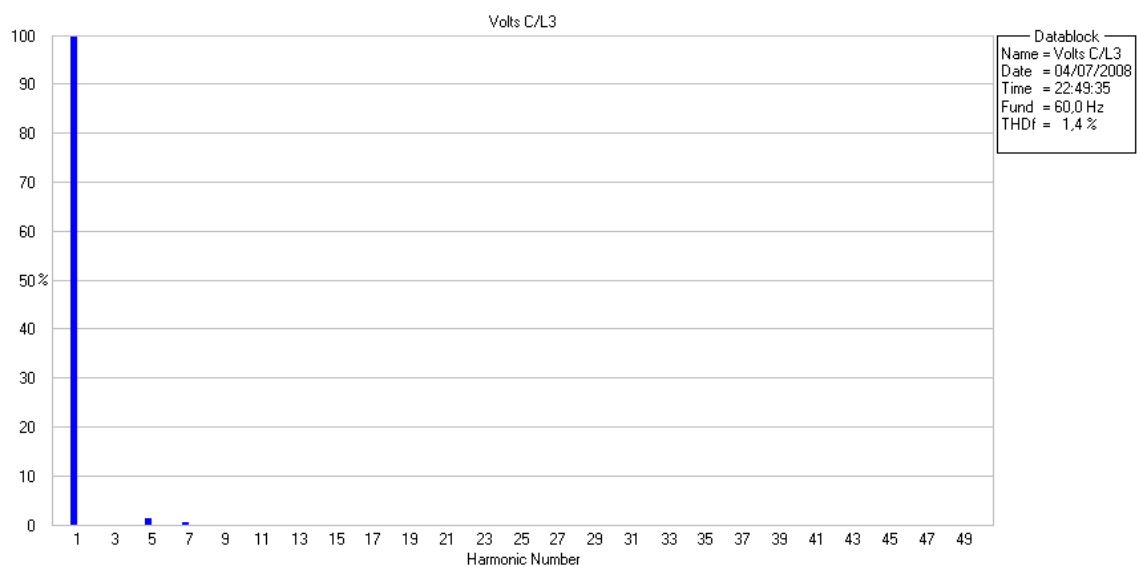


Figura I.32 Armónicos en el voltaje de la fase C de la carga (Modo alimentación de reserva)

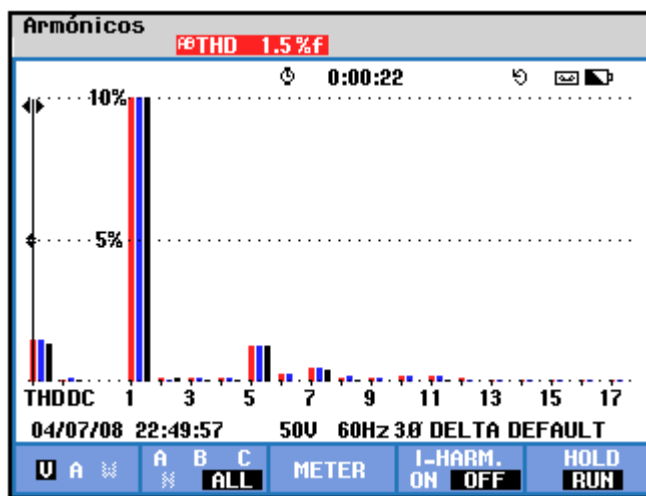


Figura I.33 Armónicos de voltaje en la carga (Modo alimentación de reserva)

TABLA ARMÓNICOS			
Volt	AB	BC	CA
THD%f	1.5	1.5	1.4
H3%f	0.1	0.1	0.1
H5%f	1.2	1.3	1.3
H7%f	0.5	0.5	0.5
H9%f	0.3	0.3	0.0
H11%f	0.2	0.2	0.1
H13%f	0.1	0.1	0.0
H15%f	0.1	0.0	0.0
04/07/08 22:51:04 50V 60Hz 3Ø DELTA DEFAULT			
U A W U&A	HARMONIC GRAPH		TREND HOLD RUN

Figura I.34 Tabla de armónicos de voltaje en la carga (modo alimentación de reserva)

En las figuras I.30, I.31, I.32, I.33 e I.34 se muestran los armónicos en los voltajes de la carga. El THD total promedio es 1.5% que cumple con la norma IEEE 519.

ARMONICOS DE CORRIENTE EN LA CARGA

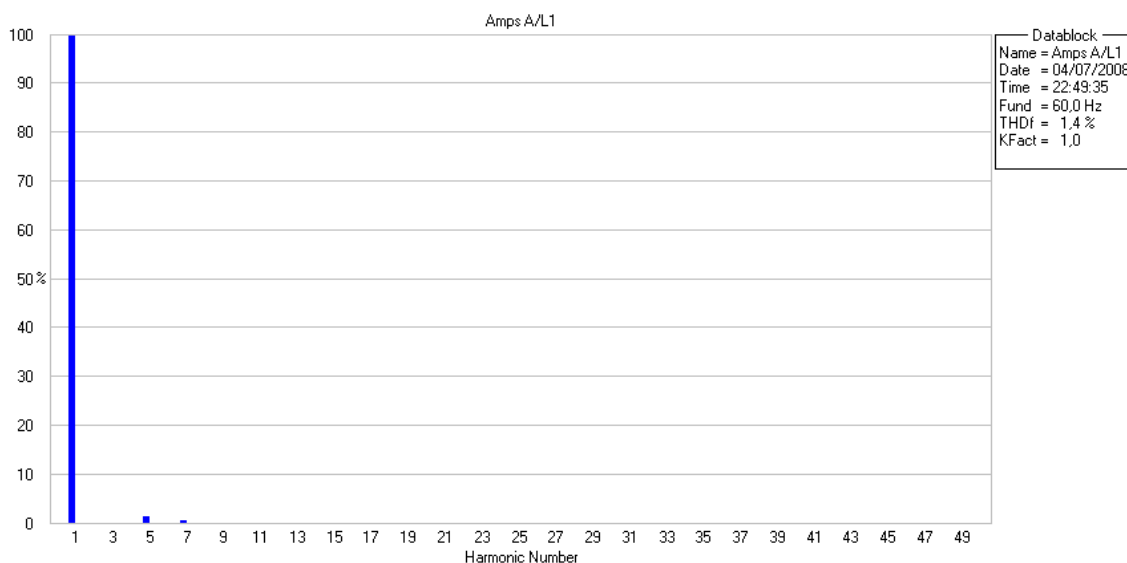


Figura I.35 Armónicos en la corriente de la fase A de la carga (Modo alimentación de reserva)

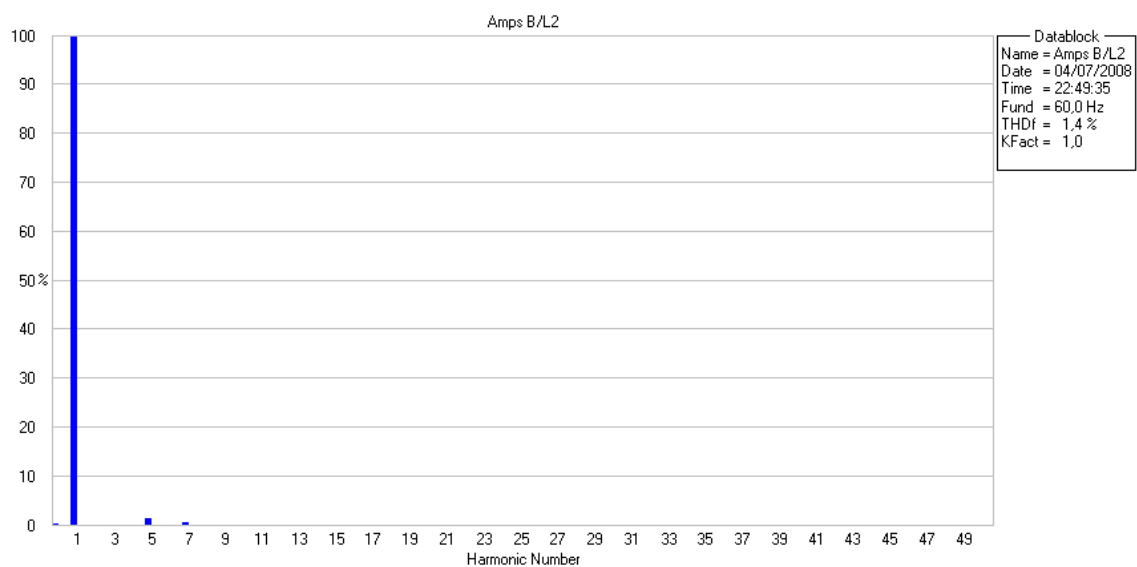


Figura I.36 Armónicos en la corriente de la fase B del convertidor (Modo alimentación de reserva)

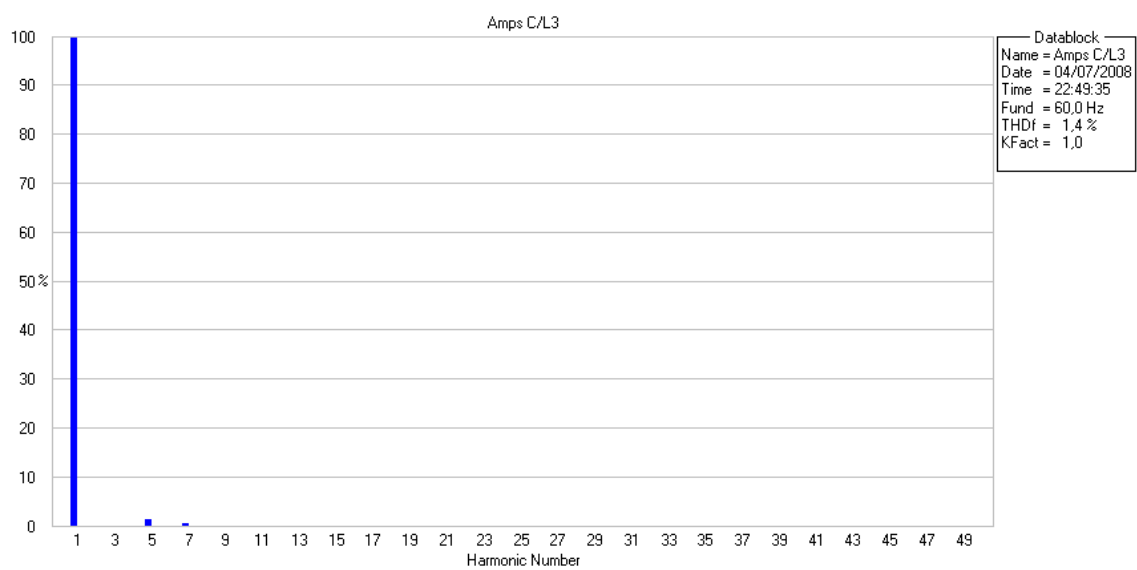


Figura I.37 Armónicos en la corriente de la fase C del convertidor (Modo alimentación de reserva)

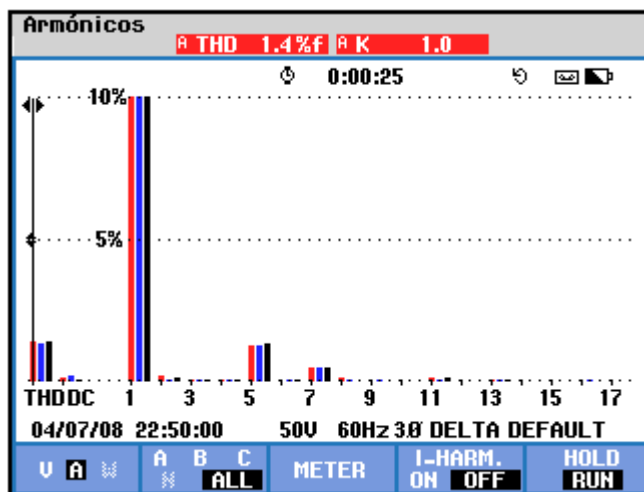


Figura I.38 Armónicos de corriente en la carga (Modo alimentación de reserva)

TABLA ARMÓNICOS			
	A	B	C
THD%f	1.4	1.3	1.4
H3%f	0.1	0.1	0.1
H5%f	1.3	1.2	1.3
H7%f	0.5	0.5	0.5
H9%f	0.0	0.1	0.0
H11%f	0.1	0.1	0.1
H13%f	0.0	0.1	0.0
H15%f	0.0	0.0	0.0

Figura I.39 Tabla de armónicos de corriente en la carga (Modo alimentación de reserva)

En las figuras I.35, I.36, I.37, I.38 e I.39 se muestran los armónicos en las corrientes de la carga. El THD total promedio es 1.4% que cumple con la norma IEEE 519.

6) FUENTE DC

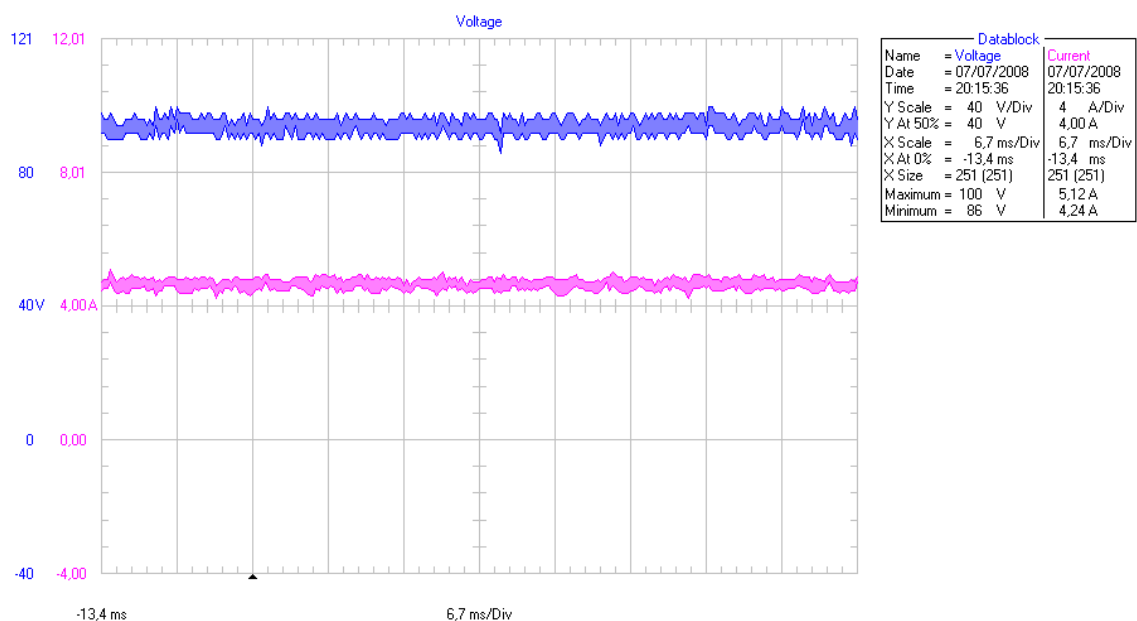


Figura I.40 Voltaje y corriente en la fuente DC (Modo alimentación de reserva)

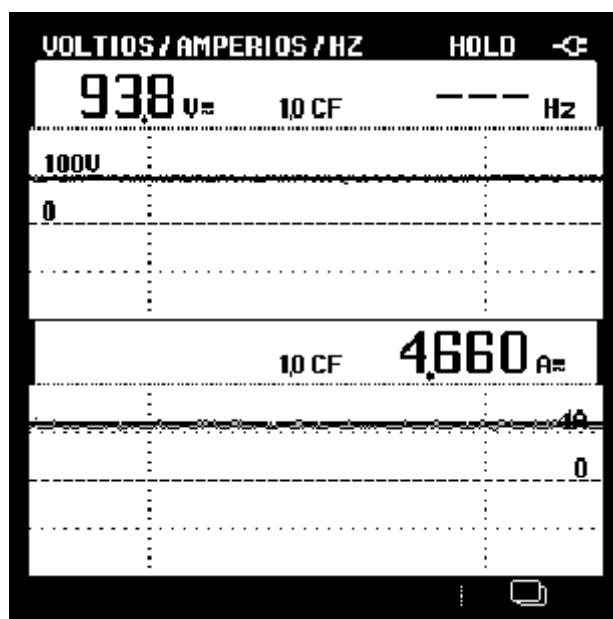


Figura I.41 Lecturas de la fuente DC

En las figuras I.40 e I.41 se muestra el voltaje y la corriente en el banco de baterías. El voltaje DC es 93.8 V y la corriente promedio DC es 4.66 A.

7) POTENCIA EN LA FUENTE DC (BANCO DE BATERIAS)

El banco de baterías se encuentra entregando potencia que es:

$$P_{DC} = V_{DC}I_{DC} = 95.0 \times 5.146 = 437.108[W]$$

La potencia real que consume la carga AC es 390W y la que entrega el banco de baterías es 437.108W por lo que existen pérdidas de alrededor de 47.108W.

La eficiencia del convertidor entonces será:

$$\eta = \frac{P_{sal}}{P_{ent}} 100\%$$

η : Eficiencia del convertidor

P_{ent} : Potencia de entrada (Potencia DC)

P_{sal} : Potencia de salida (Potencia AC)

$$\eta = 89.22\%$$

ANEXO J
FOTOS SEÑALES
GENERADAS

**J. FOTOS DE LAS SEÑALES GENERADAS
POR EL MODULO HIBRIDO DE IGBT - IRAMY20UP60B**

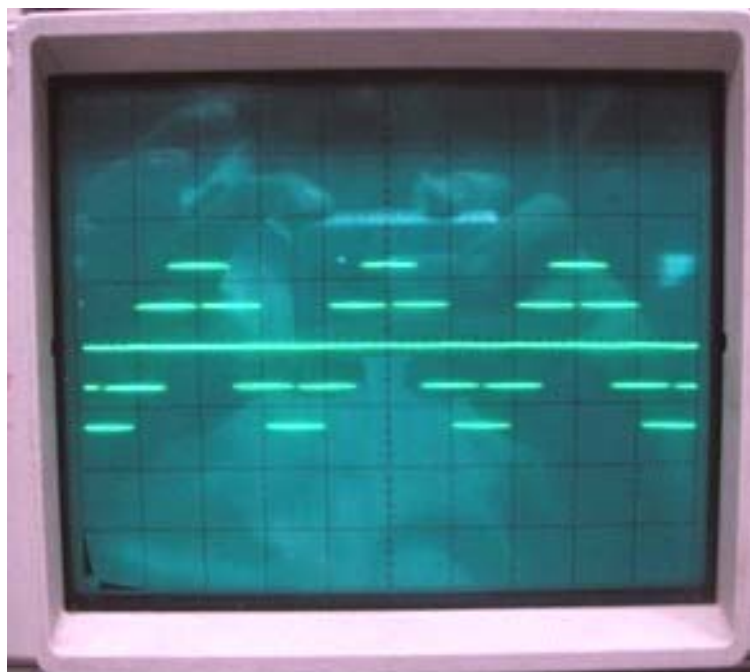


Foto J.1 Voltajes de línea a neutro del convertidor, con carga resistiva en estrella, sin filtro L-C. Frecuencia de conmutación 20kHz. 50 V/DIV, 2 ms/DIV.

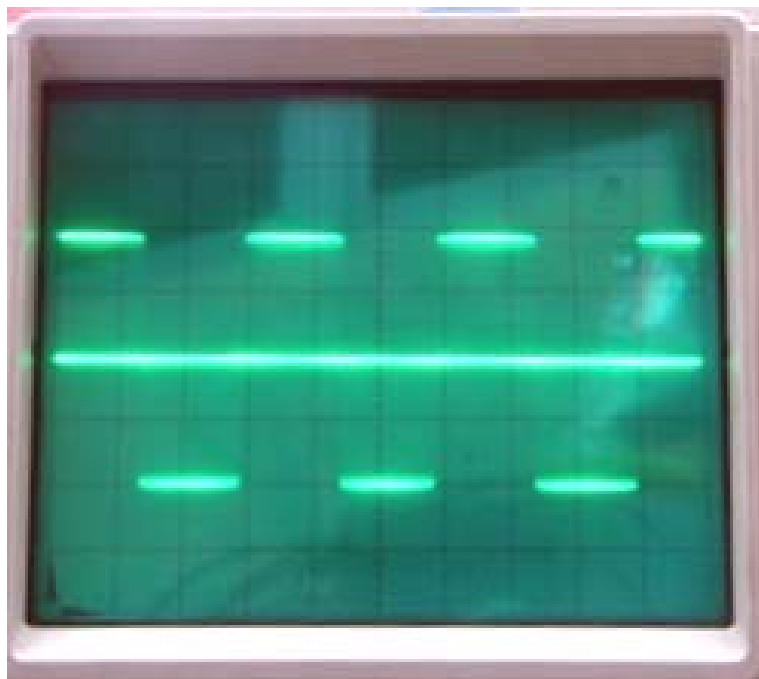


Foto J.2 Voltajes de línea a línea del convertidor, con carga resistiva en estrella, sin filtro L-C. Frecuencia de conmutación 20kHz. 50 V/DIV, 5 ms/DIV.

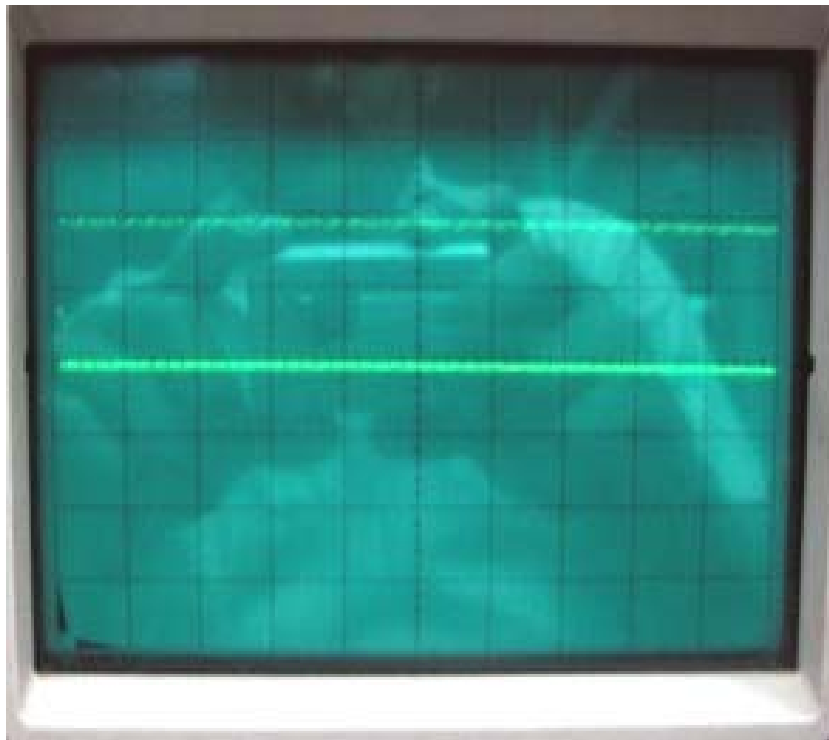


Foto J.3 Voltajes de línea a línea del convertidor, con carga resistiva en estrella, sin filtro L-C. Frecuencia de conmutación 20kHz. 50 V/DIV, 250 us/DIV.

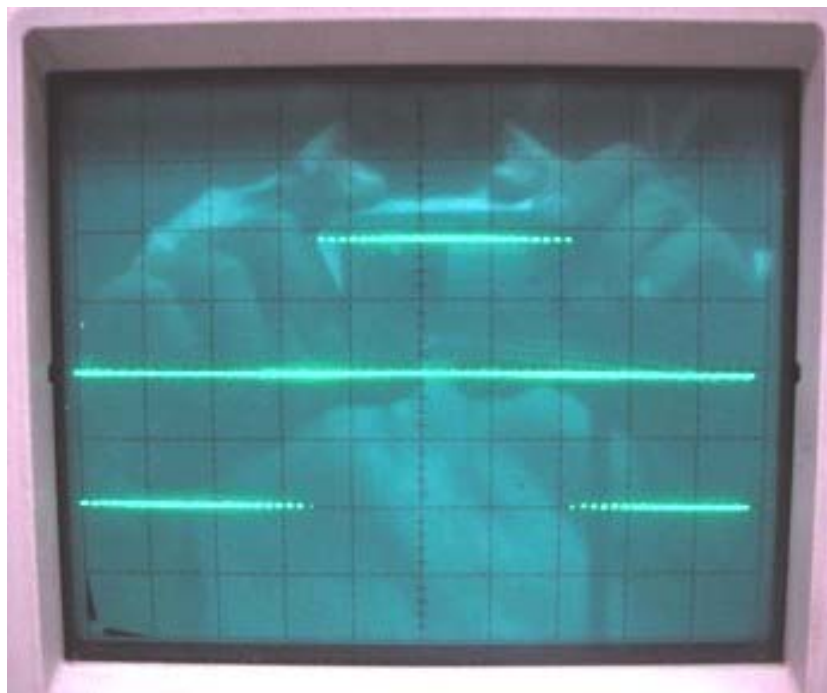


Foto J.4 Voltajes Línea-Línea del convertidor, con carga resistiva, sin filtro L-C. Frecuencia de conmutación 1kHz. 50 V/DIV, 2 ms/DIV.

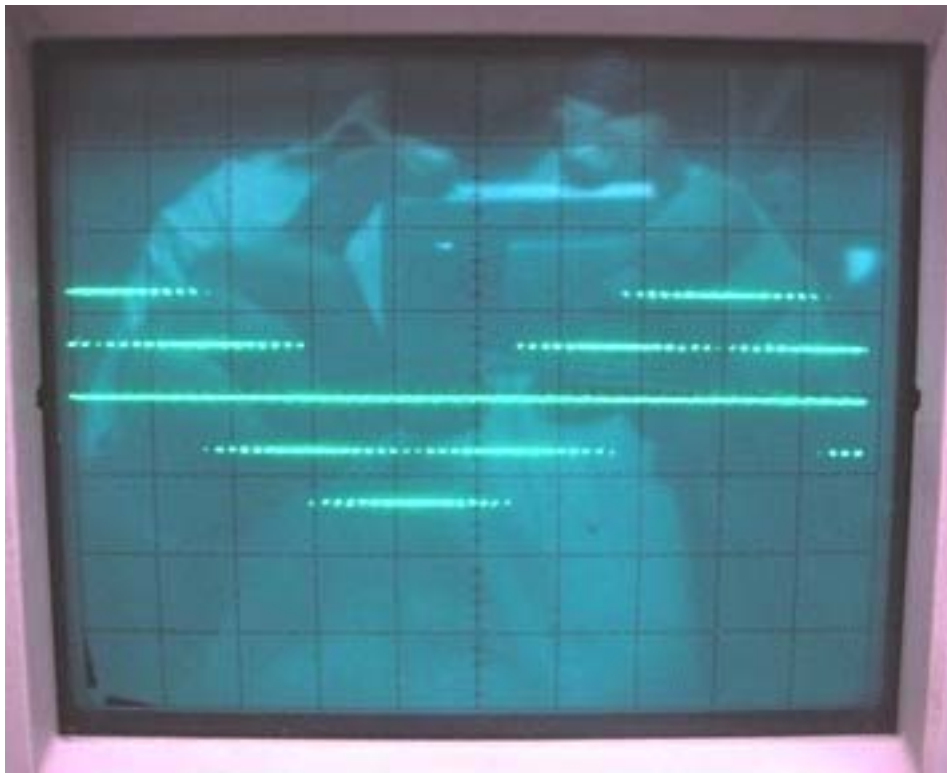


Foto J.5 Voltajes Línea-Neutro del convertidor, con carga resistiva, sin filtro L-C.
Frecuencia de conmutación 1kHz. 50 V/DIV, 2 ms/DIV.

ANEXO K
IMPLEMENTACION
FISICA

K. IMPLEMENTACION FISICA

Para la implementación física del UPS se utilizaron los componentes mostrados a continuación.

Módulo de Acondicionamiento y Control

Este modulo recibe los voltajes trifásicos de los transformadores, los acondiciona para que las señales que llegan al DSP tengan un valor entre 0 y 3 V, esto se logra reduciendo la señal AC por debajo de un valor pico de 1.5 V y añadiendo un valor DC de 1.5 V.

En este modulo también están los controles de magnitud y fase, cada uno está formado por un potenciómetro y un seguidor de tensión para evitar problemas en la conversión análoga digital.

La alimentación de este modulo viene únicamente de la fuente de control, 5V, +12V y -12V



Foto K.1 Módulo "Acondicionamiento y Control"

Módulo de Aislamiento

Este modulo recibe los pulsos de control del DSP, con un nivel de 0 a 3.3V, cumple la función de aislamiento por medio de optoacopladores y al mismo tiempo pasa los pulsos a un nivel de 0 a 5V.

La alimentación de este modulo viene de la fuente de control 5V y de la fuente de fuerza 5V.

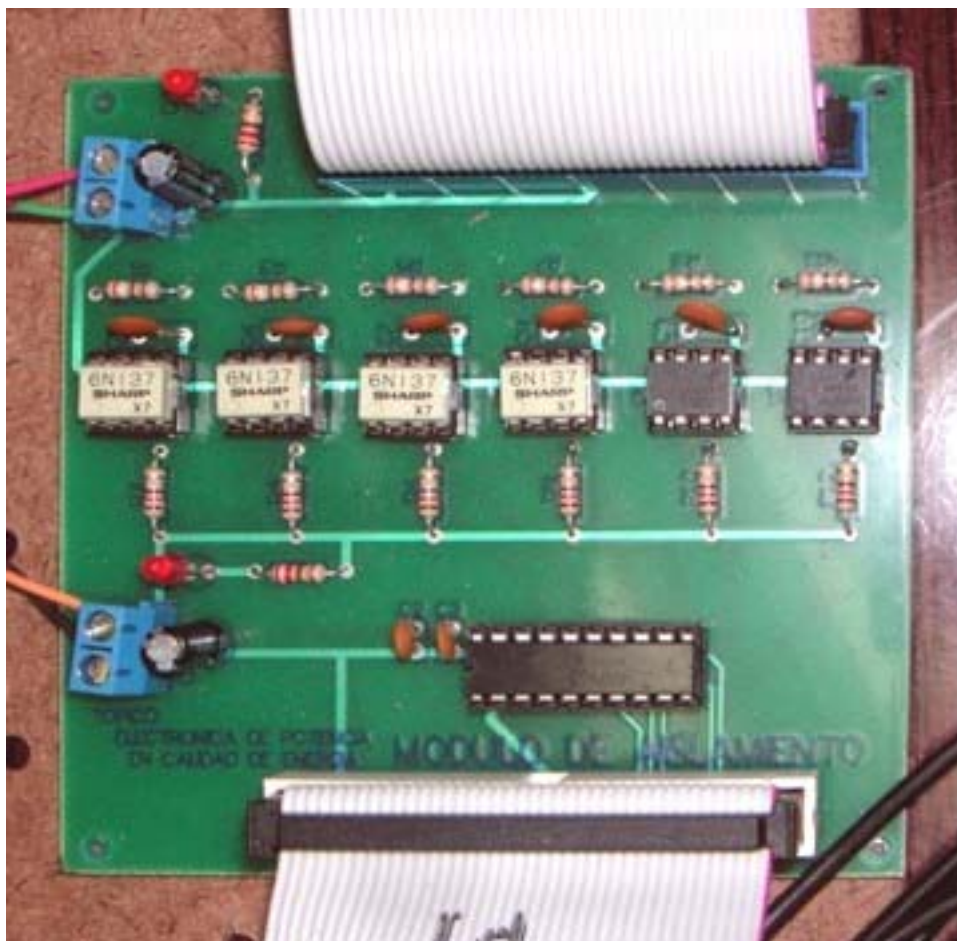


Foto K.2 Módulo de “Aislamiento”

Módulo de Fuerza

En este modulo reside el circuito integrado hibrido IRAMY20UP60B, aquí se realizan las conexiones de fuerza y señales de control.

La alimentación viene de la fuente de fuerza, 5V y 17V.



Foto K.3 Módulo de "Fuerza"

También se utilizó los siguientes componentes:

Transformadores

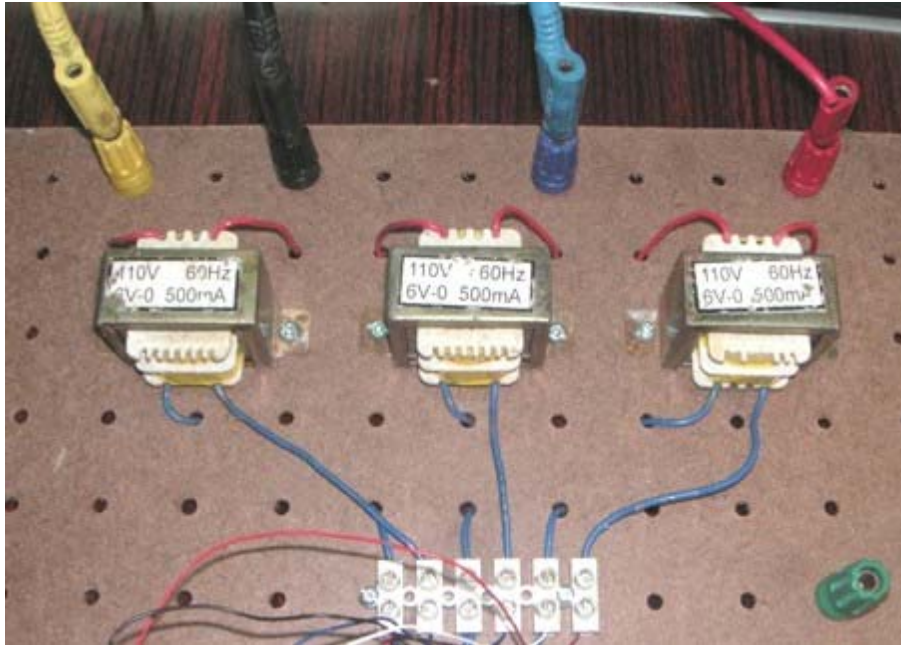


Foto K.4 Banco de Transformadores de 110V/6V – 500mA

El Banco de transformadores se utilizó para la adquisición de voltajes trifásicos.

Fuentes de alimentación

También se dispuso de dos fuentes aisladas de computadoras, las cuales se distribuyeron en una de fuerza y otra de control.

La fuente de control debe ir correctamente aterrizada. En la fuente de fuerza se le quitó la tierra, debido a que el sistema de alimentación tiene el neutro aterrizado y el terminal negativo de la batería está conectado a la tierra de la fuente, se debía evitar tener corrientes parásitas de la conmutación del convertidor en el neutro para así tener dos fuentes completamente aisladas.

Los voltajes utilizados en la fuente de fuerza son: +5, +17

Los voltajes utilizados en la fuente de control son: +5, +12, -12

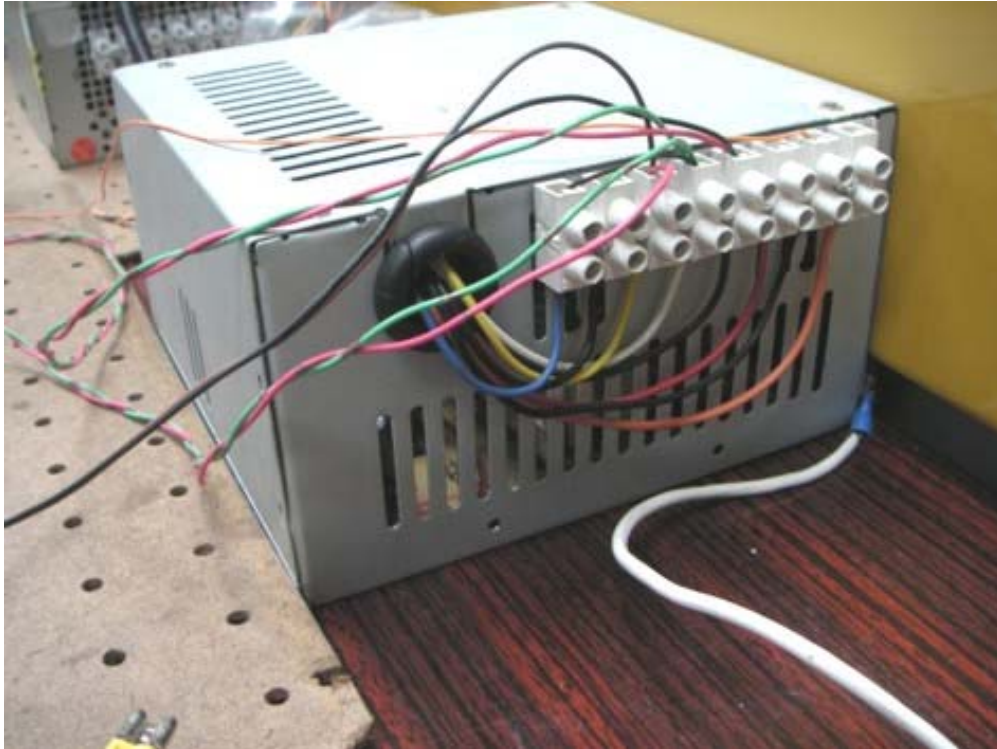


Foto K.5 Fuente de alimentación DC de “Fuerza”

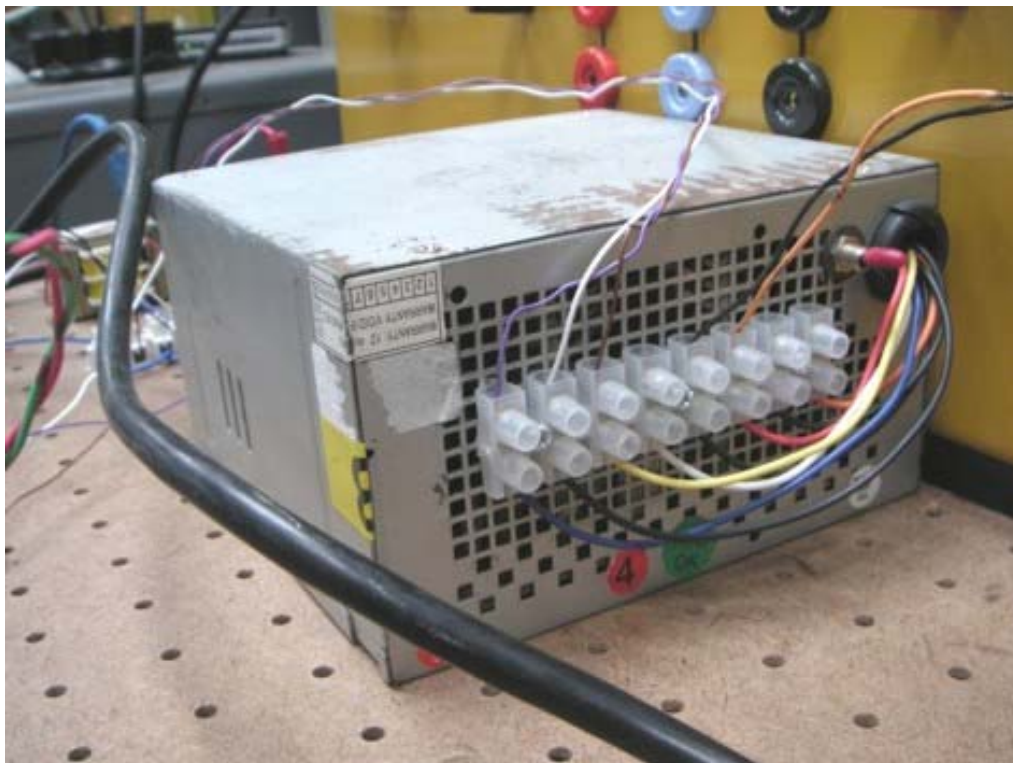


Foto K.6 Fuente de alimentación DC de “Control”

Banco de baterías

El banco de baterías está conformado por 8 baterías de 12V con capacidad de 7Ah, la cual es suficiente para demostrar el correcto funcionamiento del sistema en sus dos modos de operación.



Foto K.7 Banco de Baterías (8 x 12V)

Banco de inductores y capacitores

Este banco de inductores y capacitores está protegido dentro de un chasis metálico, con terminal para tierra, dentro están los inductores y los capacitores del sistema. Los terminales de sus componentes están directamente hacia fuera para permitir la libre conexión de los mismos.

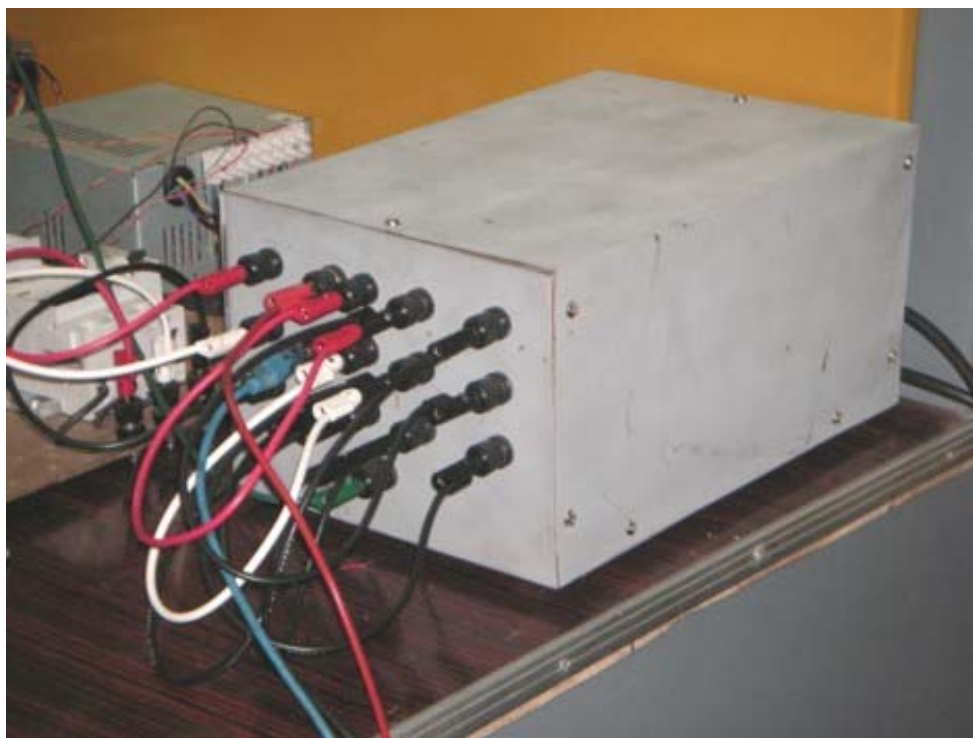


Foto K.8 Chasis de inductores y capacitores

Las conexiones de los elementos internos, esta como se detallan en el siguiente diagrama.

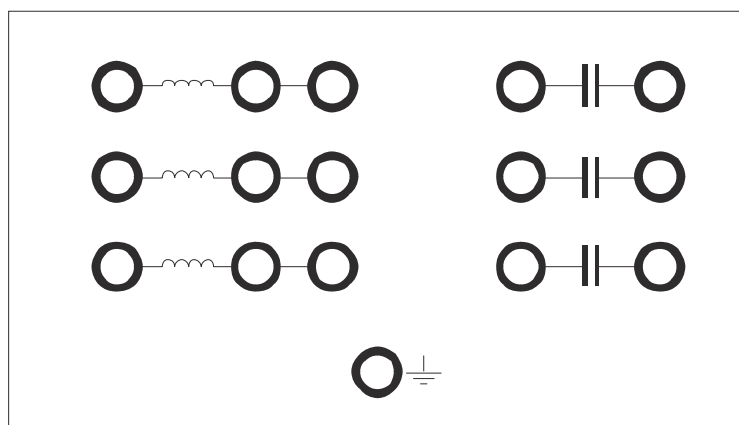


Figura K.1 Diagrama de conexiones del banco de inductores y capacitores.



Foto K.9 Inductores y capacitores montadas en el chasis (vista interior)

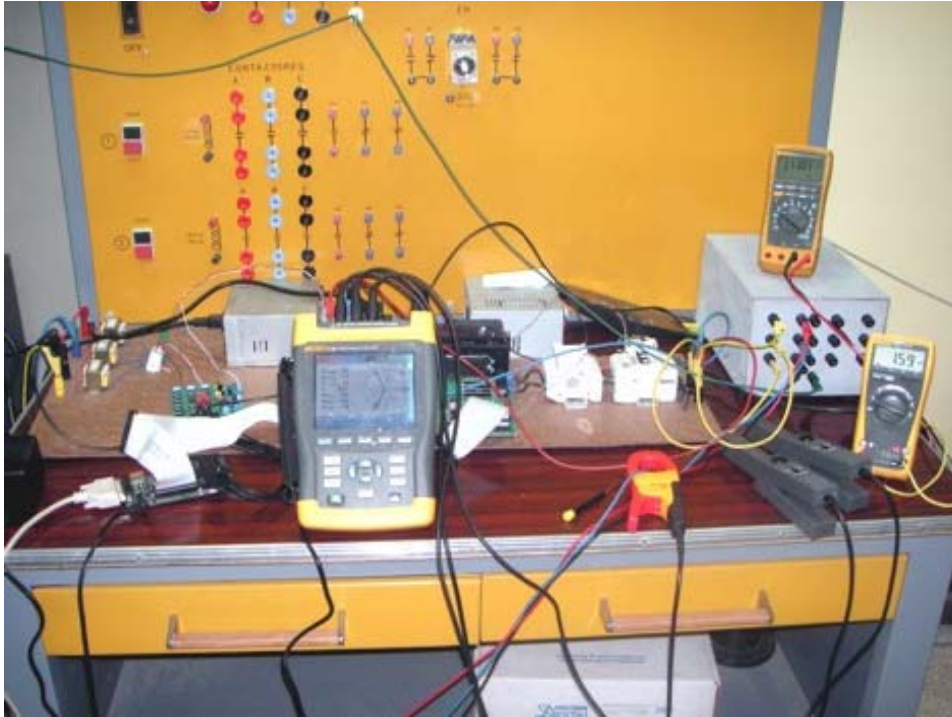


Foto K.10 Sistema completo operando en modo alimentación de reserva



Foto K.11 Sistema completo operando en modo normal

ANEXO L
HOJAS DE
ESPECIFICACIONES

Las hojas de especificaciones se encuentran en las siguientes direcciones de internet:

- Circuito Integrado IRAMY20UP60B:
<http://www.irf.com/product-info/datasheets/data/iramy20up60b.pdf>
- DSP TMS320F2812:
<http://focus.ti.com/lit/ds/symlink/tms320f2812.pdf>
- Amplificador Operacional LM741:
<http://www.national.com/ds.cgi/LM/LM741.pdf>
- Opto-acoplador 6N137:
http://www.toshiba.com/taec/components2/Datasheet_Sync//212/4240.pdf
- Inversor Octal de tres estados 74HC240:
http://www.nxp.com/acrobat_download/datasheets/74HC_HCT240_3.pdf
- Tarjeta de desarrollo eZdspF2812:
<http://c2000.spectrumdigital.com/ezf2812/>
http://c2000.spectrumdigital.com/ezf2812/docs/ezf2812_qsg.pdf
http://c2000.spectrumdigital.com/ezf2812/docs/ezf2812_techref.pdf
- Baterías de 12V/7Ah:
<http://www.bb-battery.com/productpages/BP/BP7-12.pdf>