

ESCUELA SUPERIOR POLITÉCNICA DEL LITORAL

**Facultad de Ingeniería en Mecánica y Ciencias de la
Producción**

"Diseño de una máquina para trituración primaria de mena de mineral de
cobre"

TRABAJO FINAL DE GRADUACIÓN

Proyecto Integrador

Previo la obtención del Título de:

INGENIERO MECÁNICO

Presentado por:

JAIR ARLIN LEÓN OLIVARES
DANIEL FERNANDO SORIANO SERRANO

GUAYAQUIL - ECUADOR

Año: 2017

AGRADECIMIENTOS

Agradezco a Dios por la vida y la salud.
A mis padres Germán y Cristina por ser los pilares fundamentales en mi vida y la inspiración para ser mejor persona.
Al Ing. Galo Betancourt por el impulso a ser mejor estudiante día a día.

Al Ing. Gonzalo Almeida por la oportunidad de trabajar en su equipo de investigación y al Ing. Efraín Terán por su gran aporte al desarrollo de este proyecto.

Jair León Olivares

AGRADECIMIENTOS

Agradezco ante todo a Dios por brindarme de salud para seguir trabajando día a día, a mis padres Henry y Soraya que siempre me apoyaron en toda mi carrera universitaria y creyeron en mí. A mi hermano Andrés que me inspiró a seguir la rama de la ingeniería y me brindó su apoyo incondicional.

Daniel Fernando Soriano Serrano

DECLARACIÓN EXPRESA

“La responsabilidad del contenido desarrollado en la presente propuesta de la materia integradora corresponde exclusivamente al equipo conformado por:

Jair Arlin León Olivares

Daniel Fernando Soriano Serrano

Efraín Andrés Terán Calle

y el patrimonio intelectual del mismo a la Facultad de Ingeniería Mecánica y Ciencias de la Producción (FIMCP) de la ESCUELA SUPERIOR POLITÉCNICA DEL LITORAL”.



Jair Arlin León Olivares

AUTOR 1



Daniel Fernando Soriano
Serrano

AUTOR 2



M.Sc. Efraín Andrés
Terán Calle

TUTOR

RESUMEN

La minería está destinada a ser una actividad con un rol preponderante en el cambio de matriz productiva del Ecuador, razón por lo cual se prevé un mercado nacional para la fabricación de trituradoras. Ningún mineral se encuentra en la naturaleza listo para su uso, es imperativo un procesamiento mecánico y químico previo a su aplicación final. Una trituradora es necesaria en la primera etapa de obtención de los minerales, aquella en la que se extrae el mineral de la cantera para posteriormente reducir su tamaño. El objetivo de este proyecto es diseñar una máquina trituradora primaria con los materiales disponibles en el mercado ecuatoriano para así, comprobar la viabilidad de un diseño de estas características con maquinaria fabricada en el exterior, mediante el dimensionamiento de cada uno de sus elementos actuando bajo cargas mecánicas.

Para el diseño de cada uno de los elementos, se realizó un análisis de fatiga con las condiciones a las que opera cada uno, el modelo de CAD de los elementos se realizó en un software de diseño asistido por computadora y la simulación del eje excéntrico en Ansys.

Basados en las dimensiones obtenidas de los cálculos, se cotizaron materiales para fabricar los elementos de la trituradora obteniendo así, un costo total de fabricación de \$64,879.00. De aquí se concluye que resulta más económico fabricar la trituradora en el país y no importarla, exceptuando elementos como los rodamientos de rodillos esféricos y las placas de desgaste, para los cuales la importación es la única opción.

Palabras Clave: minería, trituradora de mandíbulas, minerales, fatiga, fabricación

ABSTRACT

Mining is meant to be an activity with a preponderant role in the change of the productive matrix of Ecuador, this is the reason because we see a national market for the manufacture of crushers. Minerals are not found in nature ready for use, there has to be a mechanical process and a chemical process to obtain the mineral for the final application. A crusher is necessary in the first stage of processing, the stage in which the ore is extracted from quarry to reduce its size later. The objective of this project is to design a primary crushing machine with the materials available in the Ecuadorian market to check the viability of a design of these characteristics with the manufacture of machinery abroad, by sizing each of its elements and loads in mechanical loads.

For the design of the elements, a fatigue analysis was developed with the loads as a result of the machine operation, the CAD model was made in a computer-aided design software and the simulation of the eccentric axis was made in Ansys.

Based on the results of the calculations, we quoted the materials to manufacture the elements of the crusher obtaining, thus, a total manufacturing cost of \$ 64,879.00. From here we concluded that is better and cheaper to manufacture the crusher in the country and not to import it, except about the elements such as the spherical roller bearings and wear plates, for which the import is unique option.

Keywords: *mining, jaw crusher, minerals, fatigue, fabrication*

ÍNDICE GENERAL

RESUMEN.....	I
<i>ABSTRACT</i>	II
ÍNDICE GENERAL.....	III
ABREVIATURAS	VI
SIMBOLOGÍA	VII
ÍNDICE DE FIGURAS.....	XII
ÍNDICE DE TABLAS	XIV
ÍNDICE DE PLANOS	XV
CAPÍTULO 1	1
1. Introducción	1
1.1 Descripción del problema	1
1.2 Objetivos.....	3
1.2.1 Objetivo General	3
1.2.2 Objetivos Específicos	3
1.3 Marco teórico	3
1.3.1 Mineral de cobre.....	3
1.3.2 Etapas de trituración	4
1.3.3 Tipos de trituradoras	7
CAPÍTULO 2.....	13
2. Metodología	13
2.1 Consideraciones generales	13
2.2 Alternativas de diseño.....	14
2.3 Selección de la mejor solución	14
2.3.1 Ponderación de criterios de evaluación.....	14

2.3.2	Matriz de decisión	15
2.4	Diseño de forma	15
2.4.1	Componentes mecánicos de la trituradora de mandíbulas	15
2.5	Parámetros de operación.....	18
2.5.1	Relación de tamaño	18
2.5.2	Abertura superior entre mandíbulas	18
2.5.3	Excentricidad.....	19
2.5.4	Velocidad óptima de operación	19
2.5.5	Potencia de trituración.....	20
2.6	Determinación de cargas para la fractura	20
2.6.1	Trabajo realizado por la mandíbula móvil.....	20
2.6.2	Modelo estático	22
2.7	Diseño detallado	22
2.7.1	Diseño de placas de desgaste de mandíbulas	22
2.7.2	Cargas en el eje y varilla de tensión.....	33
2.7.3	Sistema de transmisión de potencia.....	34
2.7.4	Diseño del volante de inercia	37
2.7.5	Diseño del eje excéntrico	39
2.7.6	Cargas dinámicas en los rodamientos	48
2.7.8	Cargas en los pernos de sujeción de la mandíbula	48
2.7.9	Diseño de varilla de tensión	53
2.7.10	Diseño de resorte	54
CAPÍTULO 3	59
3.	Resultados	59
3.1	Resultados de diseño	59
3.1.1	Resultados de parámetros de operación.....	59

3.1.2	Selección del motor.....	60
3.1.3	Resultados de cálculos de las placas de desgaste	61
3.1.4	Resultados de cálculos del eje	61
3.1.5	Resultados del sistema de transmisión de potencia.....	64
3.1.6	Resultados del diseño del volante de inercia	64
3.1.7	Selección de rodamientos	65
3.1.8	Resultados de cálculos de varilla de tensión.....	65
3.1.9	Resultados de cálculos de diseño de resorte	66
3.1.10	Resultados de selección de pernos.....	66
3.2	Análisis de costos	66
3.2.1	Costos directos de diseño	67
3.2.2	Costos indirectos.....	68
3.2.3	Costos totales	68
CAPÍTULO 4.....		69
4.	Discusión y Conclusiones	69
4.1	Conclusiones	69
4.2	Recomendaciones	71

BIBLIOGRAFÍA

APÉNDICES

ABREVIATURAS

AISI	American Iron and Steel Institute
ASTM	American Society for Testing and Materials
SAE	Society of Automotive Engineers
NTN	Fabricante de rodamientos NTN
TPD	Toneladas por día
TPH	Toneladas por hora
Mt	millones de toneladas
s	segundo
<i>mm</i>	milímetro
<i>m</i>	metro
<i>N</i>	newton
<i>kN</i>	kilo newton
<i>MPa</i>	mega pascal
<i>GPa</i>	giga pascal
<i>rpm</i>	revoluciones por minuto
<i>HP</i>	caballos fuerza
<i>kW</i>	kilovatio
<i>mm²</i>	milímetros cuadrados
<i>mm⁴</i>	milímetros a la cuarta
<i>m⁴</i>	metros a la cuarta

SIMBOLOGÍA

h_v	espesor de volante
C_f	coeficiente de fluctuación de velocidad
E_m	energía que entrega el motor durante el corte
$E_{m\acute{a}x}$	energía mecánica entregada al sistema
I_m	momento de inercia de masa
V_v	volumen del volumen de inercia
d_i	diámetro externo
d_o	diámetro externo
\bar{Y}_0	centroide de la sección
h_e	altura
h_p	espesor mínimo de placas
A_b	área transversal del perno
A_t	área de esfuerzo por tensión
A_{vt}	área transversal de la varilla de tensión
A_x	reacción horizontal en el apoyo fijo
A_y	reacción vertical en el apoyo fijo
B_x	reacción horizontal en el apoyo fijo
B_y	reacción vertical en el apoyo fijo
C_{10}	capacidad de carga dinámica con confiabilidad del 90%
C_a	índice del resorte
C_{carga}	factor de corrección de carga
C_{conf}	factor de corrección de confiabilidad
C_{sup}	factor de corrección de superficie
$C_{tamaño}$	factor de corrección de tamaño
C_{temp}	factor de corrección de temperatura
D_e	diámetro de la espiral del resorte
D_p	carga en el perno
E_1	módulo de elasticidad de placa soporte

E_2	módulo de elasticidad de mandíbula móvil
F_{1x}	componente horizontal del lado apretado
F_{2x}	componente horizontal del lado flojo
F_a	fuerza alternante
F_i	fuerza de precarga
F_m	fuerza media
F_n	fuerza relacionada con la potencia transmitida
F_r	carga radial sobre el rodamiento
F_s	fuerza que flexiona al eje
F_{vt}	fuerza en la varilla de tensión
HP_{banda}	potencia transmitida por cada banda
HP_{bc}	potencia corregida de la banda
I_1	inercia de la placa soporte
I_2	inercia de la mandíbula móvil
I_T	inercia total
K_f	factor de concentración de esfuerzo de fatiga por flexión
K_{fsm}	factor de concentración de esfuerzo medio de fatiga por torsión
K_s	factor de cortante directo
K_t	factor de concentración estático de esfuerzos a la flexión
K_{ts}	factor de concentración estático de esfuerzos al cortante
K_w	factor de Wahl
L_{10}	número de horas de vida del rodamiento
M_a	momento alternante debido a la flexión
M_g	momento geométrico por cambio de sección
$M_{máx}$	momento máximo debido a la flexión
$M_{mín}$	momento mínimo debido a la flexión
M_{sec}	momento en el cambio de sección
N_1	factor de seguridad para la mandíbula móvil
N_1	factor de seguridad para la placa soporte
N_f	factor de seguridad por fatiga
N_s	factor de seguridad estático

N_{vida}	número de ciclos del resorte
P_b	porción de carga que experimenta el perno
P_m	porción de carga que experimenta el material
Pot_d	potencia de diseño
Pot_m	potencia de motor
Pot_t	potencia transmitida
P_p	porción de carga aplicada
S_e	límite corregido de resistencia a la fatiga
S'_e	límite de resistencia a la fatiga sin corregir
S_{es}	resistencia física de ciclo totalmente invertido
S_{ew}	límite de resistencia para resortes granallados
S_p	resistencia de prueba
S_{us}	resistencia última al cortante
S_{ut}	resistencia última a la tensión
S_y	esfuerzo de fluencia
S_{ys}	resistencia última a la torsión
T_m	momento medio debido a la torsión
T_o	torque en la polea
V_{opt}	velocidad óptima de operación
W_i	Índice de trabajo de Bond
a'	factor exponencial para rodamientos de rodillos
b_e	base
d_a	diámetro del alambre
d_e	diámetro equivalente
d_{ev}	diámetro de la varilla
f_i	factor de corrección por distancia entre centros
f_s	factor de servicio para máquinas trituradoras
k_b	rigidez del perno
k_m	rigidez del material
l_p	longitud del perno
l_s	longitud del vástago

l_t	longitud de sujeción
r_0	radio exterior del volante de inercia
w_1	carga distribuida en la mandíbula móvil
σ_1	esfuerzo de flexión para la placa soporte
σ_2	esfuerzo de flexión para la mandíbula móvil
σ_A	esfuerzo axial de la varilla
σ_a	esfuerzo alternante
σ_b	esfuerzo de tensión máximo en el perno
σ_m	esfuerzo medio
$\sigma_{m\acute{a}x\ nom}$	esfuerzo a la flexión máximo nominal
$\sigma_{m\acute{a}x}$	esfuerzo máximo por flexión
$\sigma_{m\acute{i}n}$	esfuerzo mínimo por flexión
σ_p	esfuerzo permisible
τ_a	esfuerzo cortante alternante
τ_i	esfuerzo de deflexión inicial
τ_m	esfuerzo de deflexión media
ω_{eje}	velocidad angular del eje excéntrico
ω_{motriz}	velocidad angular del motor
\emptyset	ángulo entre mandíbulas
h	distancia que la partícula cae libremente
A	reacción en el apoyo fijo
B	reacción en el apoyo móvil
C	factor de rigidez de la junta
D	carga total
F	fuerza de fractura del material
G	abertura superior entre mandíbulas
I	momento de inercia
L	largo de mandíbula fija
M	momento máximo
O	largo de mandíbula móvil
P	potencia de trituración

T	período
U	trabajo que realiza el eje
a	factor de acabado superficial a
b	factor de acabado superficial b
c	centroide
d	diámetro del eje
e	excentricidad del eje
f	frecuencia
m	masa del volante
n	relación entre módulos de elasticidad
p	paso de la trituradora
q	sensibilidad de la muesca
t	tiempo
w	ancho de la mandíbula
z	relación de tamaño
ρ	densidad del volante

ÍNDICE DE FIGURAS

Figura 1.1. Actividades de pequeña minería en Ecuador.	2
Figura 1.2. Mena de mineral de cobre. (a) Bornita (b) Calcopirita.	4
Figura 1.3. Sistema de trituración de tres etapas.....	5
Figura 1.4. Trituradora de mandíbulas. (a) Simple efecto. (b) Doble efecto.	8
Figura 1.5. Triturado giratoria.....	9
Figura 1.6. Trituradora de cono.....	10
Figura 1.7. Trituradora de rodillos	10
Figura 1.8. Trituradora de rotor vertical.....	11
Figura 1.9. Trituradora de rotor horizontal.	11
Figura 2.1. Metodología de diseño del proyecto.	13
Figura 2.2. Abertura superior entre mandíbulas y paso.	19
Figura 2.3. Distribución de rocas.	22
Figura 2.4. Geometría de la trituradora de mandíbulas.	24
Figura 2.5. Distribución de cargas en la mandíbula móvil.....	25
Figura 2.6. Diagrama de momento flector de la mandíbula móvil.	25
Figura 2.7. Categorías de situaciones de diseño para fatiga.	27
Figura 2.8. Diagrama esquemático de viga compuesta.	30
Figura 2.9. Diagrama esquemático de la sección transformada.	31
Figura 2.10. Ubicación del eje neutro en la viga compuesta.....	32
Figura 2.11. Modelo estático para la biela.	33
Figura 2.12. Diagrama de fuerzas cortantes en la biela.....	34
Figura 2.13. Tabla de selección para bandas de alta capacidad.	35
Figura 2.14. Esquema de transmisión por banda.	40
Figura 2.15. Cargas verticales que actúan sobre el eje excéntrico.....	41
Figura 2.16. Diagrama de momento flector del eje en el plano y-z.	42
Figura 2.17. Cargas horizontales que actúan sobre el eje excéntrico.....	42
Figura 2.18. Diagrama de momento flector del eje en plano x-z.....	43
Figura 2.19. Factores de sensibilidad a la muesca para aceros.	47
Figura 2.20. Esquema del perno sometido a precarga	49

Figura 3.1. Factor de seguridad a la fatiga del eje.....	62
Figura 3.2. Deformación total del eje.....	63
Figura 3.3. Esfuerzo de Von Misses.....	63

ÍNDICE DE TABLAS

Tabla 1-1. Valores de W_i para diversos materiales.....	6
Tabla 2-1. Ponderación de criterios de evaluación	14
Tabla 2-2. Matriz de decisión.....	15
Tabla 2-3. Coeficientes para factor de corrección superficial	29
Tabla 2-4. Factores de confiabilidad.....	29
Tabla 2-5. Diámetro mínimo recomendado para polea de motor.....	36
Tabla 2-6. Dimensiones principales de cuerdas de tornillos ISO.....	50
Tabla 2-7. Especificaciones métricas y resistencias para pernos de acero.....	50
Tabla 2-8. Resistencia del alambre.....	57
Tabla 3-1. Dimensiones de las placas de desgaste de las mandíbulas.....	61
Tabla 3-2. Costo de componentes mecánicos de la trituradora de mandíbulas.....	67
Tabla 3-3. Costos indirectos	68

ÍNDICE DE PLANOS

PLANO 1	Trituradora de mandíbulas: Isométrico
PLANO 2	Trituradora de mandíbulas: Despiece de componentes
PLANO 3	Trituradora de mandíbulas: Medidas Ensamble
PLANO 4	Trituradora de mandíbulas: Explosionado 3D
PLANO 5	Tren de transmisión
PLANO 6	Sistema de amortiguación
PLANO 7	Mandíbula móvil
PLANO 8	Mandíbula fija
PLANO 9	Eje excéntrico
PLANO 10	Eje excéntrico: detalles externos
PLANO 11	Biela
PLANO 12	Volante de inercia
PLANO 13	Volante contrapeso
PLANO 14	Soporte mandíbula fija
PLANO 15	Soporte de mandíbula móvil
PLANO 16	Varilla de tensión
PLANO 17	Resorte de compresión
PLANO 18	Placa articulada
PLANO 19	Soporte placa articulada
PLANO 20	Soporte lateral
PLANO 21	Soporte para varilla-placa articulada
PLANO 22	Placa para soporte mandíbula fija
PLANO 23	Horquilla para varilla de tensión
PLANO 24	Estructura base
PLANO 25	Patines de base
PLANO 26	Plancha soporte
PLANO 27	Protector para banda

CAPÍTULO 1

1. INTRODUCCIÓN

1.1 Descripción del problema

El sector minero en el Ecuador se encuentra en la actualidad aún en una etapa de desarrollo. Según el Plan Nacional de Desarrollo Minero, la minería artesanal representa un 11% de la producción actual del país en toneladas y la minería pequeña un 89% (Figura 1.1). Sin embargo, la explotación de minerales a gran escala representará a futuro una importante fuente de ingresos para el desarrollo del país.

El mineral de cobre es uno de los productos con mayor potencial para el cambio de la matriz productiva en el Ecuador. En la minería metálica, para la producción de cobre, es necesario que la materia prima (mena) pase por diferentes procesos de trituración hasta que la granulometría del material sea adecuada para su refinación. Como parte de este proceso, se requiere diseñar una máquina para triturar el mineral de cobre que se extrae de la mina. Para esta aplicación particular, se deberá triturar 1000 TPD (toneladas por día) y reducirlo hasta un tamaño admisible por las máquinas de una siguiente etapa en un proceso de trituración.

Actualmente, existen 41 proyectos mineros de gran escala en el Ecuador que se encuentran aún en etapa de exploración cuyo montaje y ejecución están a cargo de empresas principalmente de origen chino. De estos 41 proyectos sólo 8 cuentan con volumen definido a procesar y 3 están por debajo de las 1000 TPD (Sacher, 2014). Además de estos 3 proyectos, con la capacidad seleccionada se podrá cubrir cualquier demanda de proyectos de pequeña escala junto con los de minería artesanal. Una intención subyacente de este proyecto es evidenciar que maquinaria de esta índole se puede fabricar en el país y proyectos de esta magnitud pueden estar a cargo de empresas e ingenieros ecuatorianos.

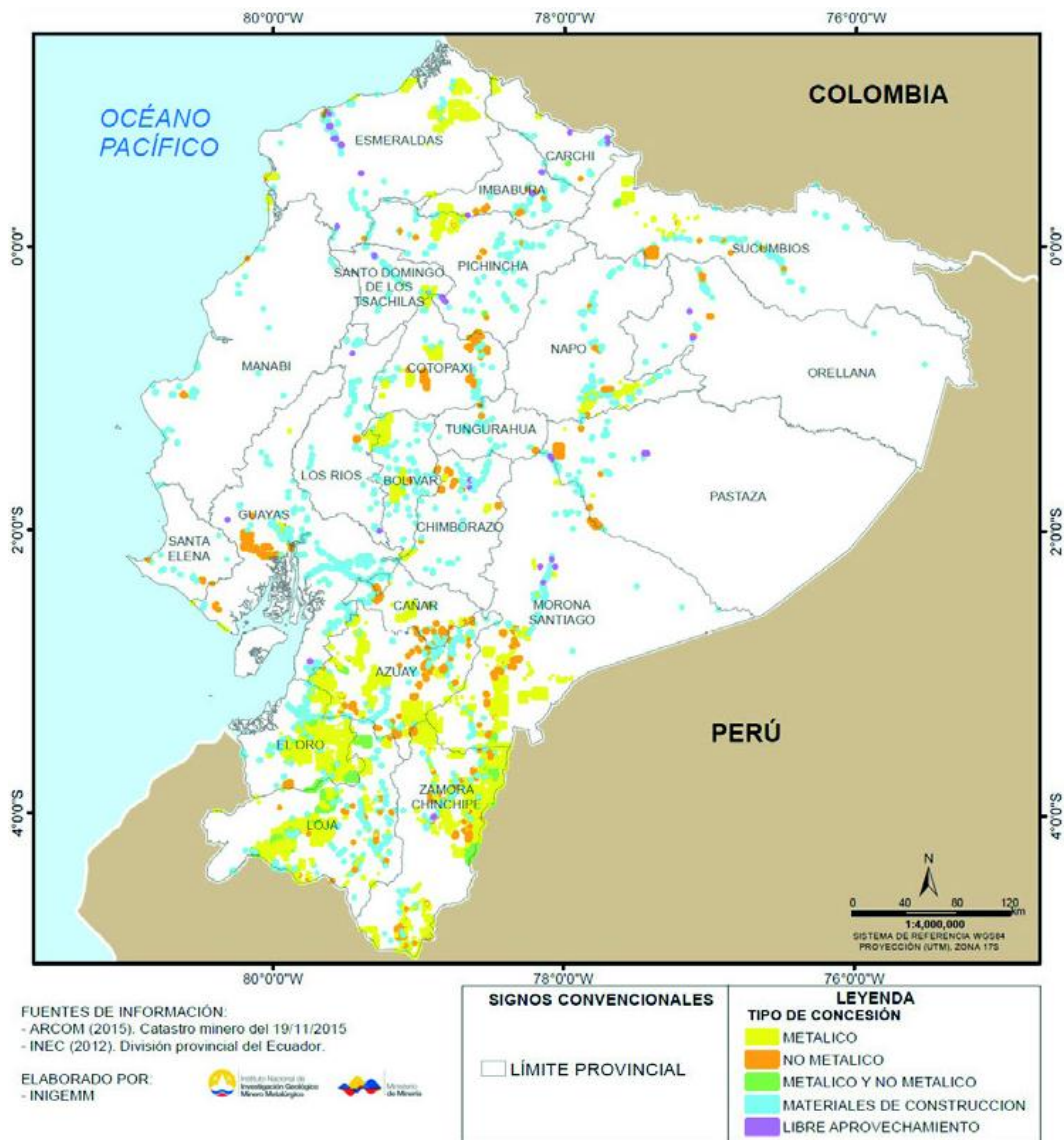


Figura 1.1. Actividades de pequeña minería en Ecuador.

Fuente: Plan Nacional de Desarrollo del Sector Minero, 2016.

1.2 Objetivos

1.2.1 Objetivo General

Diseñar una máquina trituradora primaria para triturar 1000 TPD de roca de mineral de cobre para reducir el tamaño del material de 750 mm de diámetro a un tamaño de salida de 200 mm de diámetro.

1.2.2 Objetivos Específicos

- Plantear alternativas de diseño para la trituradora.
- Seleccionar la mejor alternativa mediante una matriz de decisión
- Calcular la potencia para operar la trituradora.
- Seleccionar el sistema de transmisión de potencia adecuado para esta aplicación.
- Diseñar en detalle cada elemento de la trituradora.
- Utilizar un software de simulación para corroborar resultados.

1.3 Marco teórico

La minería es una actividad representada por la exploración, explotación, refinación y comercialización de un determinado mineral que se encuentra acumulado en el suelo o subsuelo en forma de yacimiento o dentro de una mina subterránea. La actividad minera en Ecuador se desarrolla primordialmente en dos campos: la minería metálica y la minería no-metálica.

1.3.1 Mineral de cobre

El cobre, se encuentra comúnmente en la corteza terrestre acompañado de hierro y sulfuros en forma de minerales como: bornita (Cu_5FeS_4) y calcopirita (CuFeS_2). La concentración de estos minerales en la mena de mineral de cobre es menor al

2%. Es por esto, que luego de la extracción de la mina, el material de cobre deberá pasar por procesos de trituración y molienda a fin de reducir su tamaño. Finalmente, la mena debe ser sometida a un proceso fisicoquímico para separar el mineral de la roca.

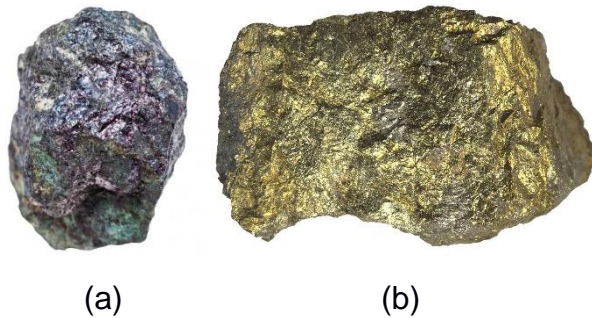


Figura 1.2. Mena de mineral de cobre. (a) Bornita (b) Calcopirita.

Fuente: Geoaprendo.

1.3.2 Etapas de trituración

1.3.2.1 Reducción de tamaño

Una etapa fundamental en el procesamiento del cobre es la reducción del tamaño de la mena que contiene el mineral. Existen dos tipos de operaciones usadas para reducir el tamaño del cobre: trituración y molienda. La diferencia entre trituración y molienda radica básicamente en el tamaño del material que pasa por el proceso, la trituración se encarga de reducir inmediatamente el material que es extraído de la mina y la molienda es un proceso que procede a la trituración.

El número de etapas o cantidad de veces que el cobre deberá pasar por una trituradora previo a su ingreso a un molino está dado por el tamaño de la roca

que se obtiene de la mina y el tamaño de entrada admisible por el proceso de molienda.

Una configuración típica para triturar cobre como la que se muestra en la Figura 1.3. Es una línea conformada por tres trituradoras en la cual, la etapa primaria tiene como objetivo reducir el tamaño del material obtenido de la cantera mientras que las etapas secundaria y terciaria adecuarán el tamaño del material para que continúe el proceso de reducción de tamaño en un molino.

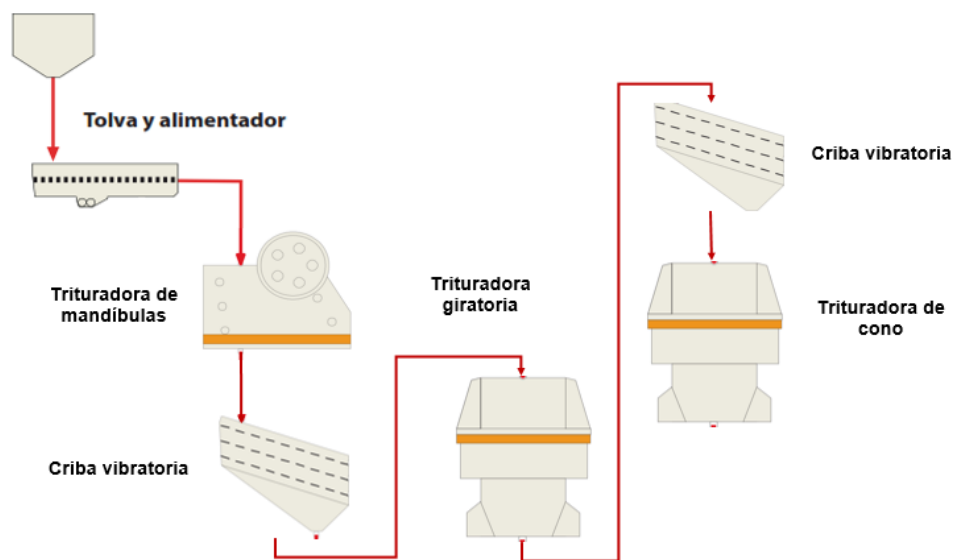


Figura 1.3. Sistema de trituración de tres etapas.

Fuente: Metso, Basics in mineral processing, 2015.

1.3.2.2 Consumo de energía

Dentro de los procesos de reducción de tamaño de minerales, el consumo de energía es un elemento decisivo en la selección y dimensionamiento de maquinaria. Este valor de energía para procesos de trituración está determinado por el índice de trabajo de Bond W_i que expresa la resistencia del material a la fractura. A continuación, se muestra en la Tabla 1-1 el valor de W_i para diversos materiales

Tabla 1-1. Valores de W_i para diversos materiales.

Trituradora	W_i (kW/t)
Caliza	11.61
Carbón	11.37
Clinker	13.49
Coke	20.70
Dolomita	11.31
Grafito	45.03
Granito	14.39
Mineral de cobre	13.13
Mineral de cromo	9.6
Mineral de oro	14.83
Mineral de plata	17.30
Mineral de Titanio	11.88

Fuente: Gupta y Yan, 2006.

1.3.2.3 Potencia de trituración

Para determinar la potencia requerida por la trituradora se hará uso de la ecuación derivada por Rose y English (Gupta y Yan, 2006). Esta ecuación relaciona la capacidad de la trituradora, el índice de trabajo, el tamaño de entrada y salida de material y la potencia requerida.

$$P = W_i * Q * 10 * F_s * \left[\frac{1}{\sqrt{P_{80}}} - \frac{1}{\sqrt{F_{80}}} \right] \quad Ec. 1$$

Donde:

W_i : Es el índice de trabajo para cada material

Q : Es la capacidad de la trituradora

F_s : Es un factor de seguridad

P_{80} : Es el tamaño del 80% del producto a la salida

F_{80} : Es el tamaño del 80% del producto en la alimentación

1.3.3 Tipos de trituradoras

Las trituradoras se clasifican según su funcionamiento en:

- Trituradoras por compresión que ejercen fuerzas sobre el material hasta que alcance la fractura. Existen varios tipos de trituradoras por compresión:
 - Mandíbula
 - Giratoria
 - Cono
 - Rodillos

- Trituradoras por impacto que consisten en un rotor que acelera el material alimentado y hace que este impacte contra una pared formada por placas de desgaste. Existen dos tipos de trituradoras de impacto:
 - De rotor vertical
 - De rotor horizontal

A continuación, se describe cada uno de los tipos de mandíbulas.

1.3.3.1 Trituradora de mandíbula

De bajo costo en mantenimiento y de diseño relativamente simple; esta trituradora consiste en dos mandíbulas, una fija y otra móvil cuyo movimiento está determinado por un eje excéntrico, mecanismo análogo a la función de masticar de los seres vivos. Las trituradoras de mandíbula son usadas principalmente para operaciones de trituración primaria debido a que permite el ingreso del material de gran tamaño que es extraído de la cantera y, también, debido a su escaso control sobre la forma del material a la salida de la trituradora. Se clasifican en trituradoras de simple efecto (Figura 1.4.a) y de doble efecto (Figura 1.4.b.).

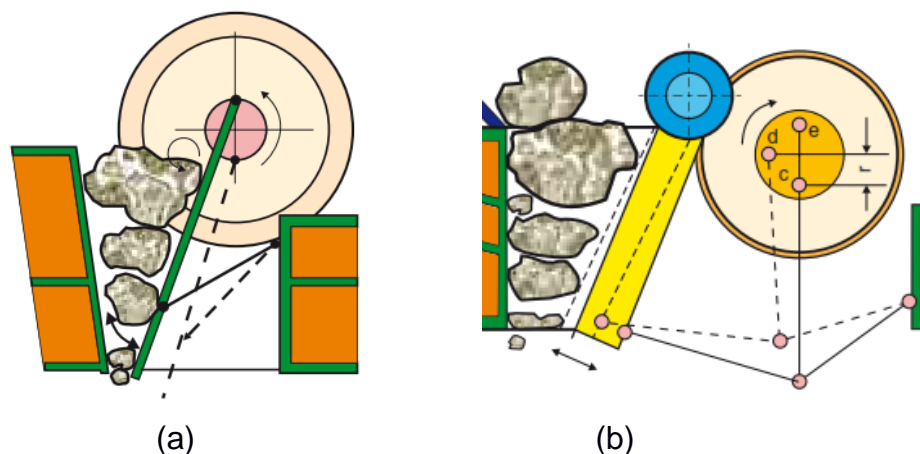


Figura 1.4. Trituradora de mandíbulas. (a) Simple efecto. (b) Doble efecto.

Fuente: Metso, Manual de trituración y cribado, 2008.

Las trituradoras de mandíbulas de simple efecto realizan un movimiento alternante a la entrada y a la salida del material, razón por la cual el proceso de trituración en este tipo de máquinas es más eficiente que en las de doble efecto dado que, realizan un movimiento alternante sólo a la salida del material.

1.3.3.2 Trituradora giratoria

Usadas en trituración tanto primaria como secundaria, fractura el material dentro de la cámara de trituración debido a la compresión entre un cono truncado y la

pared de la máquina. El cono truncado interno tiene movimientos alternantes debido a un eje excéntrico que gira por un sistema piñón-engranaje (Figura 1.5.). Además, puede ser usada para triturar materiales abrasivos.

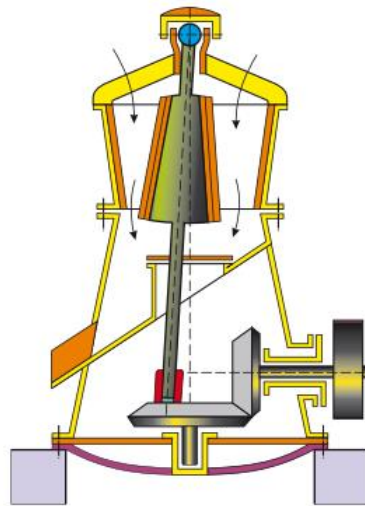


Figura 1.5. Triturado giratoria

Fuente: Metso, Manual de trituración y cribado, 2008.

1.3.3.3 Trituradora de cono

De funcionamiento similar a la trituradora giratoria, con la diferencia que, esta posee el diámetro del cono truncado fijo de la trituradora en la parte inferior como se muestra en la Figura 1.6. Es por esto por lo que la cavidad de la alimentación resulta una restricción para la admisión de materiales de gran tamaño. Usada en operaciones de trituración secundaria y terciaria.

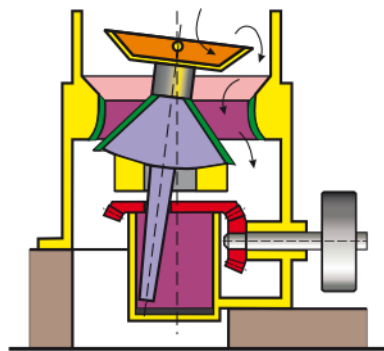


Figura 1.6. Trituradora de cono

Fuente: Metso, Manual de trituración y cribado, 2008.

1.3.3.4 Trituradora de rodillos

En esta trituradora la fractura del material se produce por su paso a través de dos rodillos girando como se muestra en la Figura 1.7., poseen una elevada relación de compresión y son usadas en operaciones de trituración terciaria. Las superficies de los rodillos pueden ser lisas o dentadas.

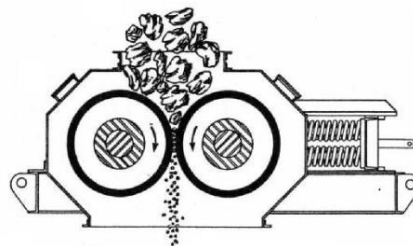


Figura 1.7. Trituradora de rodillos

Fuente: Industrias, 2015.

1.3.3.5 Trituradora de impacto de rotor vertical

La alimentación en esta trituradora se produce a través de un rotor hueco (Figura 1.8.). Luego de caer el material es acelerado hasta impactar con la parte interna de la carcasa conformada por placas de desgaste. Puede ser usada en todas las etapas de trituración.

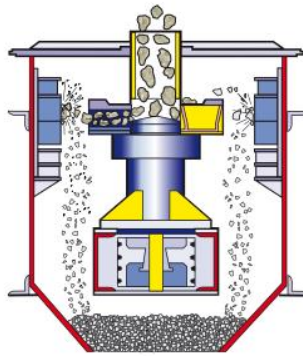


Figura 1.8. Trituradora de rotor vertical.

Fuente: Metso, Manual de trituración y cribado, 2008.

1.3.3.6 Trituradora de impacto de rotor horizontal

Formada por un rotor horizontal en el que se alojan las barras o martillos que impulsan el material alimentado contra los elementos de desgaste en la pared de la carcasa (Ver Figura 1.9.). Proporciona una forma cúbica a la salida del material y es usada en cualquier etapa del proceso de trituración.

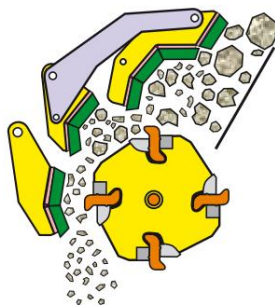


Figura 1.9. Trituradora de rotor horizontal.

Fuente: Metso, Manual de trituración y cribado, 2008.

En la Tabla 1-2 se detallan los principales usos para cada tipo de trituradora junto con su relación de compresión.

Tabla 1-2. Uso y relación de compresión de trituradoras

Trituradora	Uso	Relación de compresión
Mandíbula	Primaria	3-4
Giratoria	Primaria Secundaria	3-5
Cono	Secundaria Terciaria	3-5
Rodillo	Terciaria	25
Rotor vertical	Primaria Secundaria Terciaria	2-5
Rotor Horizontal	Primaria Secundaria Terciaria	4-8

Fuente: Metso, 2015.

CAPÍTULO 2

2. METODOLOGÍA

El proceso de diseño a seguir en el desarrollo de este proyecto estará determinado por la metodología que se muestra en la Figura 2.1.

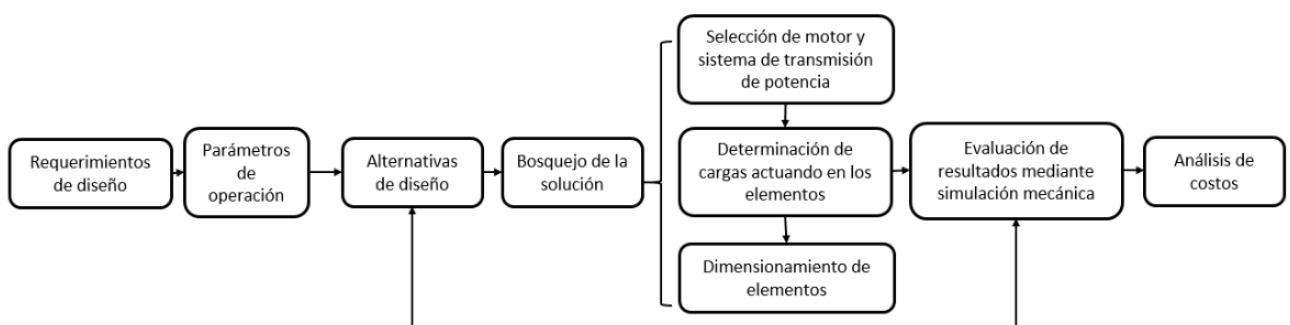


Figura 2.1. Metodología de diseño del proyecto.

Fuente: Elaboración propia

2.1 Consideraciones generales

Como se mencionó en el Capítulo 1, la cantidad de mineral a procesar equivale a 1000 TPD de mena de cobre, capacidad que cubre con la demanda de proyectos como Jerusalén ubicado en la provincia de Zamora Chinchipe, Río Blanco en Azuay y Zaruma en El Oro. Para esto, la mina deberá operar 24 horas al día.

Para el cálculo de la capacidad en TPH (toneladas por hora) se tiene:

$$TPH = 1000 \text{ TPD} * \frac{\text{día}}{24 \text{ h}} = 41.66 \text{ TPH} \cong 42 \text{ TPH}$$

2.2 Alternativas de diseño

Para las alternativas de diseño se consideraron todos aquellos tipos de trituradora usadas en trituración primaria, las opciones se muestran a continuación:

- **Opción A:** Tritradora de mandíbulas; de fácil mantenimiento, diseño sencillo y bajo costo.
- **Opción B:** Tritradora giratoria; de costo elevado en fabricación y mantenimiento.
- **Opción C:** Tritradora de impacto de rotor vertical; de elevado costo en fabricación y mantenimiento.
- **Opción D:** Tritradora de impacto de rotor horizontal; mayor relación de reducción de tamaño en comparación con otras trituradoras primarias.

2.3 Selección de la mejor solución

2.3.1 Ponderación de criterios de evaluación

Los criterios de evaluación seleccionados para la selección de la mejor solución se encuentran detallados en la Tabla 2-1 junto con la ponderación que tendrán en la matriz de decisión.

Tabla 2-1. Ponderación de criterios de evaluación

Criterio	Ponderación
Capacidad	10
Relación de reducción	10
Costo de fabricación	20
Mantenimiento	20
Vida útil	10
Carga/descarga	5
Seguridad	10

Fuente: Elaboración propia

2.3.2 Matriz de decisión

Tabla 2-2. Matriz de decisión.

Criterio	Ponderación	A	B	C	D
Capacidad	15	15	12	12	15
Relación de reducción	15	8	12	12	15
Costo de fabricación	20	15	10	5	10
Mantenimiento	20	12	8	8	10
Vida útil	10	10	8	8	5
Carga/descarga	10	10	8	8	8
Seguridad	10	5	10	10	10
Total		75	68	63	73

Fuente: Elaboración propia

La opción A obtuvo la mayor puntuación dentro de la matriz de decisión por lo que nuestro diseño para la trituradora primaria estará basado en una trituradora de mandíbulas.

2.4 Diseño de forma

2.4.1 Componentes mecánicos de la trituradora de mandíbulas

2.4.1.1 Volante

Para poder transmitir el movimiento al eje, es importante un volante de inercia que es el encargado de almacenar la energía cinética suficiente para llevar a cabo la rotación, de esta manera el eje excéntrico realiza la función de impulsar la biela la cual actúa como leva. Además, en el lado contrario del eje se encuentra un segundo volante cuya función es de contrapeso que permite estabilizar el sistema.

2.4.1.2 Eje excéntrico

Este eje es fabricado en acero AISI 4340, cuyo diseño tiene una sección excéntrica, lo que permite que opere como una leva, de esta manera impulsa la biela para poder realizar la operación de trituración. En el eje se encuentran acoplados los volantes, los rodamientos y las sujeciones que permiten que el sistema pueda realizar el movimiento de rotación y no se deslice axialmente.

2.4.1.3 Rodamientos

Permiten que, junto a los elementos rodantes, pueda rotar con libertad, este sistema cuenta con rodamientos de rodillos esféricos, los cuales se encuentran ensamblados en los topes de cambio de sección, teniendo un total de cuatro rodamientos de la marca NTN.

2.4.1.4 Biela

Este componente es el principal para que se realice el movimiento alternativo por medio del contacto que tiene con el eje excéntrico. La biela suministra una fuerza a la mandíbula de trituración móvil que en cada período de movimiento alternativo comprime al mineral de cobre.

2.4.1.5 Mandíbula fija

Esta mandíbula se encuentra fija en la bancada para soportar las fuerzas de compresión del mineral de cobre que provoca el movimiento de la otra muela de corte, el material que se usará para las mandíbulas es acero al manganeso por su alta resistencia al desgaste y la abrasión, además el perfil de los dientes que permite generar fisuras al mineral una vez que se encuentra en contacto con la mandíbula.

2.4.1.6 Mandíbula móvil

Al igual que la mandíbula fija, se encuentra fabricada de acero al manganeso, el diseño de esta placa de corte es de mayor longitud para que se pueda acoplar a la biela y mantener la distancia y el ángulo de abertura según los requerimientos de la máquina.

2.4.1.7 Placas laterales

Estas placas se encuentran dispuestas a los costados, cuya función es evitar la dispersión del mineral que se va comprimiendo durante el proceso de trituración, las placas de corte estarán diseñadas con acero A-36.

2.4.1.8 Varilla de tensión

Junto con el resorte permite mantener la unión de la placa de articulación con la biela, lo que evita que se generen daños provocados por el exceso de fuerzas durante la compresión en la parte inferior de la biela, este sistema transmite la fuerza para que pueda ser amortiguada por el resorte.

2.4.1.9 Resorte

El resorte es el encargado de comprimirse una vez que se ha generado la fuerza necesaria para realizar el corte, de esta manera el sistema restablece su posición luego de que esta carga es aplicada, provocando que la mandíbula pueda retroceder y llevar a su posición inicial.

2.5 Parámetros de operación

2.5.1 Relación de tamaño

Esta relación está definida como la tasa entre el tamaño del mineral a la entrada de la trituradora y el tamaño del mismo a la salida una vez triturado. La entrada está definida para 750 mm de diámetro y la salida para 200 mm.

$$z = \frac{\phi_{in}}{\phi_{out}} \quad (Ec. 2)$$

Donde:

ϕ_{in} : Diámetro de entrada del material.

ϕ_{out} : Diámetro de salida del material.

2.5.2 Abertura superior entre mandíbulas

Como se mencionó con anterioridad, la abertura entre las mandíbulas es un factor influyente en el diseño de una trituradora de mandíbulas. Este valor está en función del diámetro de entrada del material (Gupta y Yan, 2006)

$$G = \frac{\phi_{in}}{0.9} \quad (Ec. 3)$$

2.5.3 Excentricidad

El paso para una trituradora de mandíbulas está dado en función de la abertura superior entre mandíbulas (Gupta y Yan, 2006). Ver Figura 2.2.

$$p = 0.052 * (G)^{0.85} \quad (Ec. 4)$$

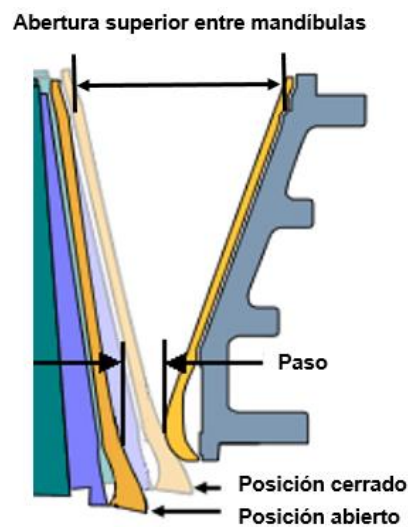


Figura 2.2. Abertura superior entre mandíbulas y paso.

Fuente: 911 Metallurgist

2.5.4 Velocidad óptima de operación

La velocidad de operación de la trituradora determina la cantidad de movimientos alternantes que realiza el eje excéntrico y por ende la mandíbula móvil. Los valores de velocidad para trituradoras primarias de mandíbula están dados entre 100 y 359 rpm.

$$V_{opt} = 280 * e^{(-0.212G^3)} \quad (Ec. 5)$$

Donde:

G es la apertura superior entre mandíbulas

2.5.5 Potencia de trituración

La potencia requerida por la trituradora como se mencionó en el capítulo anterior está dada por la ecuación de Bond (ecuación 1).

Para triturar 42 TPH de mineral de cobre con la trituradora de mandíbulas se va a requerir una potencia de 15.98 HP.

2.6 Determinación de cargas para la fractura

A pesar de que en la sección anterior se determinó que para triturar 42 TPH de mineral de cobre se necesitará de un motor de 15.98 HP, los cálculos de cargas serán realizados a partir de una potencia de 25 HP debido a la disponibilidad de estos motores en el mercado.

2.6.1 Trabajo realizado por la mandíbula móvil

El trabajo que realiza la mandíbula móvil por cada ciclo nos servirá para hallar la fuerza de reacción con sentido opuesto a la fuerza de propagación de la fractura que la mandíbula ejerce sobre la roca para triturar el material. Para esto tenemos que:

$$T = \frac{2\pi}{f}$$

Donde:

f : es la frecuencia en rad/s

T : es el período

$$T = 0.24 \text{ s}$$

Sin embargo, la mandíbula sólo realiza trabajo durante medio ciclo, por lo tanto; el tiempo durante el cual se realiza trabajo equivale a:

$$t = 0.12 \text{ s}$$

Se ha seleccionado *a priori* un sistema de transmisión de potencia conformado por bandas y poleas en V, la eficiencia en estos sistemas equivale a un 97%. La potencia transmitida será la siguiente:

$$Pot_t = Pot_m * E$$

Donde:

Pot_m : es la potencia del motor seleccionado

E : corresponde a la eficiencia mecánica

$$Pot_t = 24.25 \text{ HP}$$

De aquí obtenemos que el trabajo W realizado por la mandíbula es de 2,160 Nm. Por lo tanto, la fuerza que la mandíbula ejercerá para fracturarlo está dada por:

$$F = \frac{W}{p}$$

$$F = 50.30 \text{ kN}$$

2.6.2 Modelo estático

A continuación, se detalla en la Figura 2.3 (a) la distribución de las rocas dentro de la cámara de trituración para determinar el momento máximo al que estarán sometidas las mandíbulas de trituración y a su vez hallar el espesor de las mandíbulas analizando el elemento bajo flexión y fatiga. La distribución mostrada en la Figura 2.3 (b) equivale a una vista lateral de la cámara de trituración, visto de frente esta configuración se repite otras dos veces

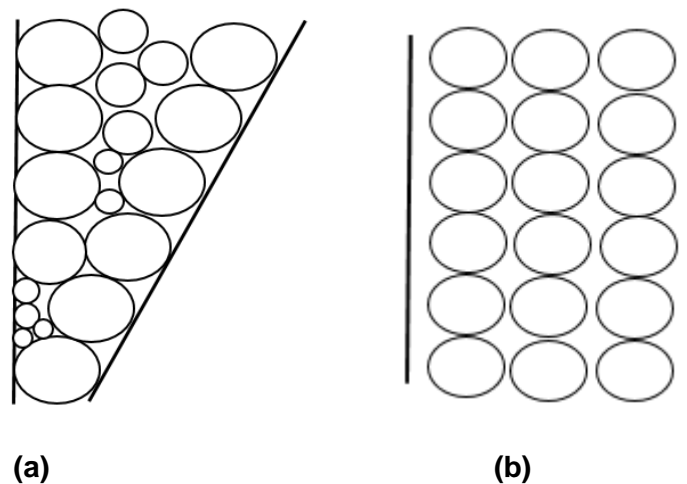


Figura 2.3. Distribución de rocas.

Fuente: Elaboración propia.

2.7 Diseño detallado

2.7.1 Diseño de placas de desgaste de mandíbulas

Los elementos de desgaste de la mandíbula son de vital importancia en la construcción de la trituradora. El ancho de la mandíbula es un factor que se determinará bajo las recomendaciones de los fabricantes y la bibliografía revisada en general. El largo estará dado por la geometría de las mandíbulas, así como

también el ángulo entre las mandíbulas. El espesor se lo tratará más adelante cuando se examine al elemento bajo flexión.

Para el cálculo del ancho de la mandíbula de corte:

$$1.3 * G < w < 3 * G \quad (Ec. 6)$$

Entonces:

$$w = 1.32 * G$$

$$w = 1.10 \text{ m}$$

Para hallar la altura total de la mandíbula fija se requiere primeramente conocer el ángulo entre las mandíbulas y la distancia h entre los puntos A y B de la Figura 2.3., para luego mediante relaciones geométricas hallar este primer valor.

La distancia h (Ver Figura 2.3) equivale a la distancia que la partícula caerá libremente durante la mitad de un ciclo del eje excéntrico (Gupta y Yan), y está dado por la siguiente ecuación:

$$h = \left(\frac{66.4}{v_{opt}} \right)^2 \quad (Ec. 7)$$

$$h = 0.070 \text{ m}$$

Por lo tanto; el ángulo entre las mandíbulas está dado por:

$$\theta = \tan^{-1} \left(\frac{p}{h} \right) \quad (Ec. 8)$$

$$\theta = 31.56^\circ$$

De aquí se obtiene que el largo de la mandíbula fija es igual a:

$$L = \frac{G}{\tan\theta} \quad (\text{Ec. 9})$$

$$L = 1.36 \text{ m}$$

Mientras que el largo de la mandíbula móvil es igual a:

$$O = \frac{G}{\sin\theta} \quad (\text{Ec. 10})$$

$$O = 1.59 \text{ m} \cong 1.60 \text{ m}$$

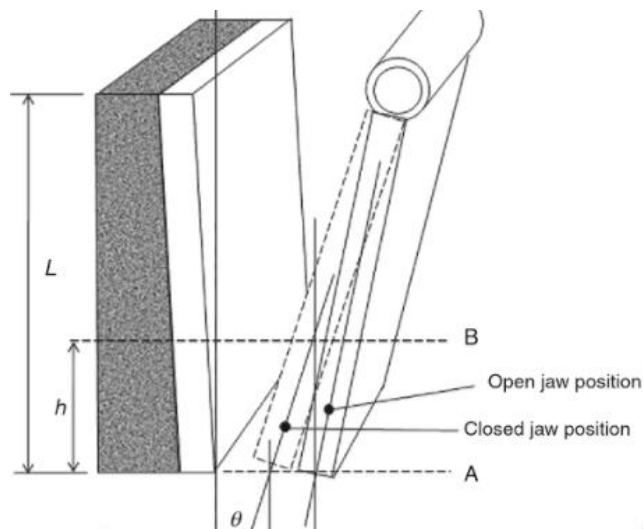


Figura 2.4. Geometría de la trituradora de mandíbulas.

Fuente: Gupta y Yan, 2006

2.7.1.1 Análisis estático de la mandíbula

Con la figura 2.3 asumiremos que: una carga distribuida equivalente a la fuerza por unidad de longitud para fracturar todas las rocas de 250 mm comprenderá toda la longitud de la muela. A continuación, se detalla la distribución de cargas en la Figura 2.5 usando el software MDSolids.

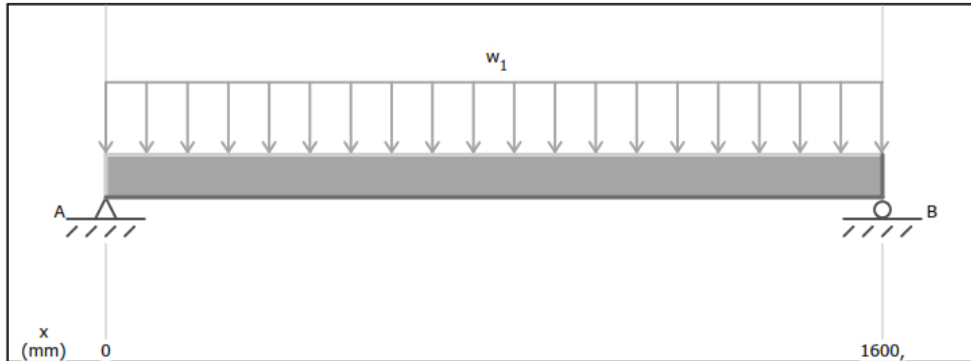


Figura 2.5. Distribución de cargas en la mandíbula móvil.

Fuente: Elaboración propia.

Donde:

$$w_1 = 603.60 \frac{kN}{m}$$

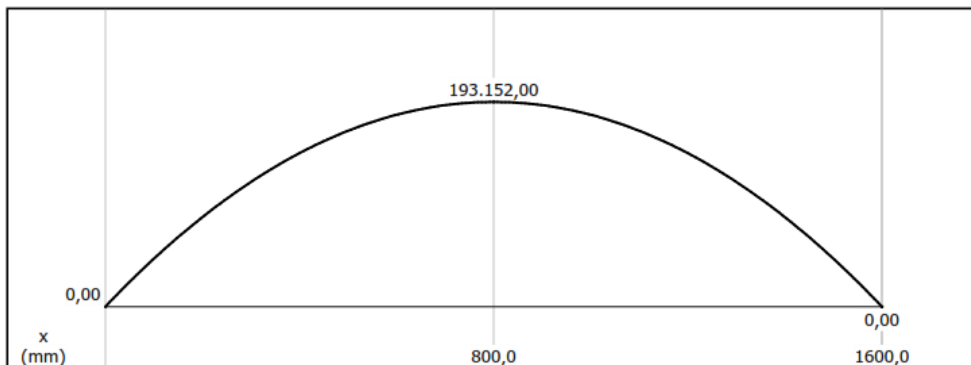


Figura 2.6. Diagrama de momento flector de la mandíbula móvil.

Fuente: Elaboración propia.

En la Figura 2.6 se muestra el diagrama de momento flector para la mandíbula móvil en el cual; el momento máximo corresponde a 193.15 kN y tiene lugar a 800 mm del extremo superior de la mandíbula.

El material seleccionado para el diseño de las mandíbulas es acero al manganeso AISI 1340 con un valor de $S_y = 434$ MPa y $S_{ut} = 703$ MPa. Se escogió este material debido a su resistencia a la abrasión y a las cargas de impacto a las cuales estarán sometidas las mandíbulas.

Para determinar el espesor mínimo de las mandíbulas de acero al manganeso se analizará al elemento bajo flexión pura con el momento máximo hallado en la Figura 2.6. Para esto; se asumirá un factor de seguridad estático de 3.

$$N_s = \frac{S_y}{\sigma_p} \quad (Ec. 11)$$

Donde:

σ_p : es el esfuerzo permisible.

$$\sigma_p = 144.66 \text{ MPa}$$

Como el elemento estará sometido a flexión se tiene que:

$$\sigma_p = \frac{M * c}{I} \quad (Ec. 12)$$

Donde:

M : Momento máximo por flexión.

c : Centroide

I : Momento de inercia

Por lo tanto, el espesor mínimo h_p de las placas de desgaste estará dado por la siguiente ecuación:

$$h_p = \sqrt{\frac{6 * M}{w * \sigma_p}} \quad (Ec. 13)$$

Donde:

w : Ancho de la mandíbula móvil.

$$h_p = 85 \text{ mm}$$

2.7.1.2 Análisis por fatiga de la mandíbula

Las mandíbulas triturarán el material durante medio ciclo que es cuando el esfuerzo alcanzará su valor máximo, a lo largo de la otra mitad, en algún momento el esfuerzo por la flexión será cero mientras la mandíbula móvil se aleja de la fija. Bajo esta premisa se considera una variación fluctuante donde $\sigma_m \neq 0$ y un esfuerzo uniaxial que equivalen a la segunda categoría de diseño para fatiga.

	Ciclo de esfuerzos invertidos ($\sigma_m = 0$)	Esfuerzos fluctuantes ($\sigma_m \neq 0$)
Esfuerzos uniaxiales	Categoría I	Categoría II
Esfuerzos multiaxiales	Categoría III	Categoría IV

Figura 2.7. Categorías de situaciones de diseño para fatiga.

Fuente: Norton, 2008.

Para hallar el factor de seguridad en este caso se deberá hacer uso de la ecuación de Goodman modificada (Shigley, 2008) que se muestra a continuación:

$$\frac{\sigma_a}{S_e} + \frac{\sigma_m}{S_y} = \frac{1}{N_f} \quad (Ec. 14)$$

Donde:

σ_a : es la componente alternante del esfuerzo

σ_m : es la componente media del esfuerzo

S_e : representa el límite corregido de la resistencia a la fatiga

Las componentes alternantes y media del esfuerzo están dadas por las siguientes ecuaciones:

$$\sigma_a = \frac{\sigma_{m\acute{a}x} - \sigma_{m\acute{i}n}}{2} \quad (Ec. 15)$$

$$\sigma_a = 72.33 \text{ MPa}$$

$$\sigma_m = \frac{\sigma_{\text{máx}} - \sigma_{\text{mín}}}{2} \quad (\text{Ec. 16})$$

$$\sigma_m = 72.33 \text{ MPa}$$

Para el límite corregido de la resistencia a la fatiga se usó la siguiente ecuación:

$$S_e = C_{\text{carga}} C_{\text{tamaño}} C_{\text{sup}} C_{\text{temp}} C_{\text{conf}} S'_e \quad (\text{Ec. 17})(\text{Norton, 2008})$$

Donde:

C_{carga} : Factor de corrección de carga.

$C_{\text{tamaño}}$: Factor de corrección de tamaño.

C_{sup} : Factor de corrección de superficie.

C_{temp} : Factor de corrección de temperatura.

C_{conf} : Factor de corrección de confiabilidad.

Donde S'_e equivale a 0.5 veces el valor de S_{ut} y los factores de corrección se calculan a continuación.

Debido a que el elemento está sometido a flexión pura el valor para $C_{\text{carga}} = 1$.

El valor del $C_{\text{tamaño}}$ se lo obtiene de la ecuación 18:

$$C_{\text{tamaño}} = 1.51(d_e)^{-0.157} \quad (\text{Ec. 18})(\text{Shigley, 2008})$$

Donde el término d_e , corresponde a un diámetro equivalente que para secciones rectangulares está dado por la ecuación 19:

$$d_e = 0.808\sqrt{h_e b_e} \quad (\text{Ec. 19})$$

De aquí obtenemos que el $C_{tamaño} = 0.64$.

El factor C_{sup} se lo obtiene usando los coeficientes de la Tabla 2.3 en la ecuación 20:

Tabla 2-3. Coeficientes para factor de corrección superficial

Acabado superficial	Factor a		Exponente b
	S_{ut} kpsi	S_{ut} MPa	
Esmerilado	1.34	1.58	-0.085
Maquinado	2.70	4.51	-0.265
Laminado en caliente	14.4	57.7	-0.718
Como sale de la forja	39.9	272	-0.995

Fuente: Elaboración propia

$$C_{sup} = a(S_{ut})^b \quad (Ec. 20) \text{ (Shigley, 2008)}$$

Por lo tanto, el factor de corrección de superficie equivale a:

$$C_{sup} = 0.75$$

Como la temperatura de operación no es elevada el valor de corrección de temperatura $C_{temp} = 1$ y además se usará una confiabilidad en el diseño de un 99% con la que se obtiene un factor de corrección de confiabilidad de 0.814. Ver tabla 2.4.

Tabla 2-4. Factores de confiabilidad

Confiabilidad, %	Factor de confiabilidad
50	1.000
90	0.897
95	0.868
99	0.814

Fuente: Shigley, 2008

Una vez calculado todos los factores de corrección se determina si el diseño cumple con el análisis a fatiga utilizando la teoría de Goodman.

2.7.1.3 Análisis de viga compuesta

Para dimensionar la placa que sostiene a la mandíbula móvil se debe realizar un análisis bajo flexión, debido a que tenemos una sección con materiales compuestos, los cuales son; acero al manganeso $Mn_{18}Cr_2$ para la muela de trituración y acero ASTM A-47 para la placa soporte de la muela. Para este caso, las dos fibras tienen secciones transversales diferentes, por lo que el eje neutro no es el mismo que el eje centroidal, esto nos lleva a usar el método de sección transformada.

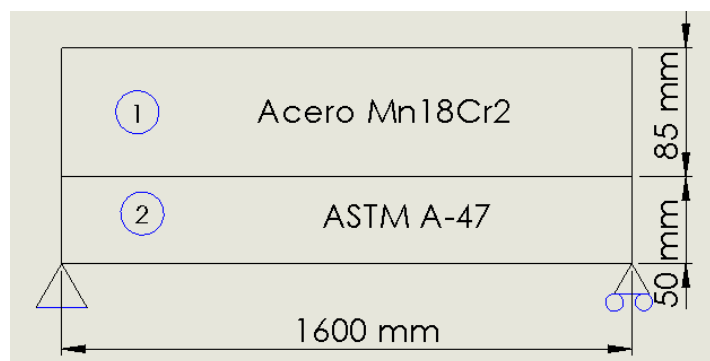


Figura 2.8. Diagrama esquemático de viga compuesta.

Fuente: Elaboración propia.

En la Figura 2.8. se observa que el material base es el ASTM A-47, por lo que para proceder con el método de sección transformada se requiere el módulo de elasticidad de los diferentes materiales y luego convertir a una nueva sección que corresponde a un elemento equivalente hecho enteramente de un solo material, de esta manera por medio del teorema de Steiner determinamos el momento de inercia y el centroide de la nueva sección. Para el diseño de la placa de soporte de la mandíbula asumimos 50 mm de espesor.

El módulo de elasticidad para el material de la muela es $E_2 = 210 \text{ GPa}$ y para la placa de soporte es $E_1 = 165 \text{ GPa}$.

La relación entre los módulos de elasticidad es:

$$n = \frac{E_2}{E_1} \quad (\text{Ec. 21}) \quad (\text{Beer Jhonson, 2012})$$

$$n = 3,23$$

De esta forma la nueva sección se ilustra en la Figura 2.9

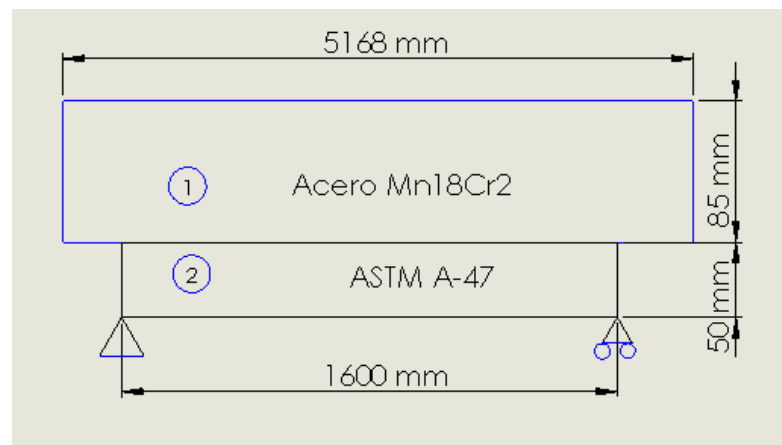


Figura 2.9. Diagrama esquemático de la sección transformada.

Fuente: Elaboración propia.

Como se observa en la Figura 2.9 se calcula la ubicación del eje neutro de la sección transformada y luego el momento de inercia utilizando el teorema de ejes paralelos.

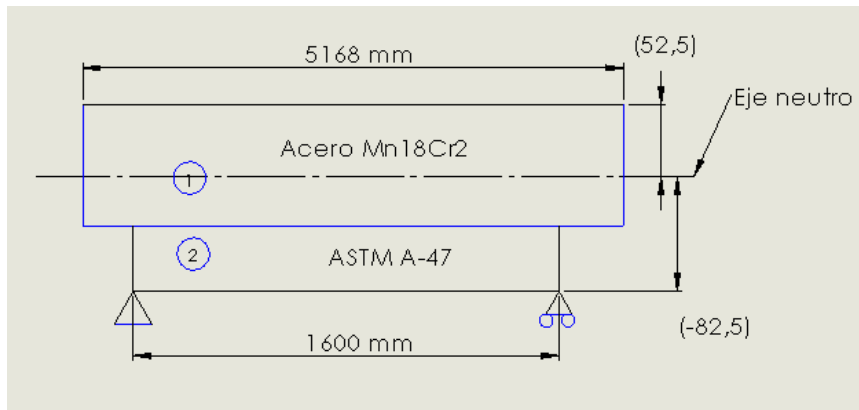


Figura 2.10. Ubicación del eje neutro en la viga compuesta

Fuente: Elaboración propia.

El centroide de la sección es:

$$\bar{Y}_0 = 82,1 \text{ mm}$$

Utilizando el teorema de ejes paralelos y por medio de la ecuación:

$$I = \frac{1}{12} ab^3 \quad (\text{Ec. 22}) \quad (\text{Beer Jhonson, 2012})$$

Se obtiene los momentos de inercia I_1 para el acero al manganeso de la mandíbula e I_2 para la placa soporte de la mandíbula, estos valores son:

$$I_1 = 311995,7 \times 10^3 \text{ mm}^4$$

$$I_2 = 277499,5 \times 10^3 \text{ mm}^4$$

Sumando los momentos de inercia, se tiene un total de:

$$I_T = 312273191 \times 10^{-9} \text{ m}^4$$

En la Figura 2.6 se observa que el momento máximo es 193,15 kNm.

Ya que el elemento se encuentra bajo flexión, utilizando la (Ec. 12), obtenemos el esfuerzo de flexión de la placa que soporta la mandíbula de corte móvil:

$$\sigma_2 = 51 \text{ MPa}$$

Por medio de la (Ec. 11) determinamos el factor de seguridad, sabiendo que el ASTM A-47 tiene un $S_y = 230$ MPa.

$$N_2 = 4,5$$

Por lo tanto, con este factor de seguridad el espesor de 50 mm de la placa de soporte de la mandíbula es correcto.

2.7.2 Cargas en el eje y varilla de tensión

Las cargas distribuidas que actúa en la placa por el impacto de las rocas se contrarrestarán con los rodamientos en el propio eje y con la varilla de tensión, estos elementos mencionados servirán como apoyos en nuestro sistema mecánico.

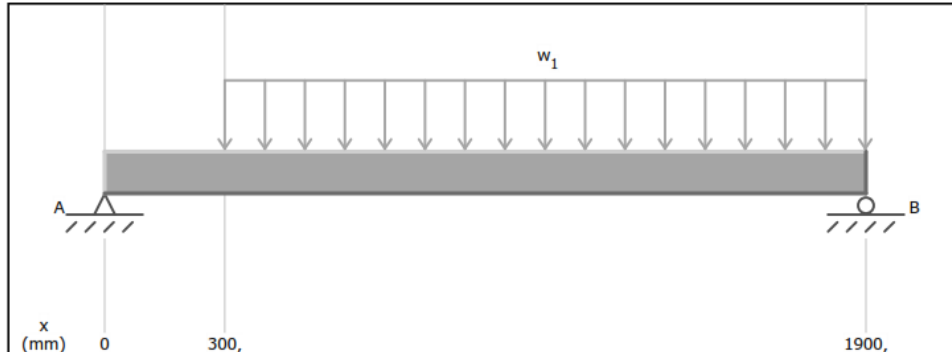


Figura 2.111. Modelo estático para la biela.

Fuente: Elaboración propia.

En la Figura 2.11 se detalla el modelo estático de cargas que actúan sobre la biela, la carga distribuida va desde los 300 mm que es donde empieza la mandíbula hasta el final de la mandíbula; 1900 mm.

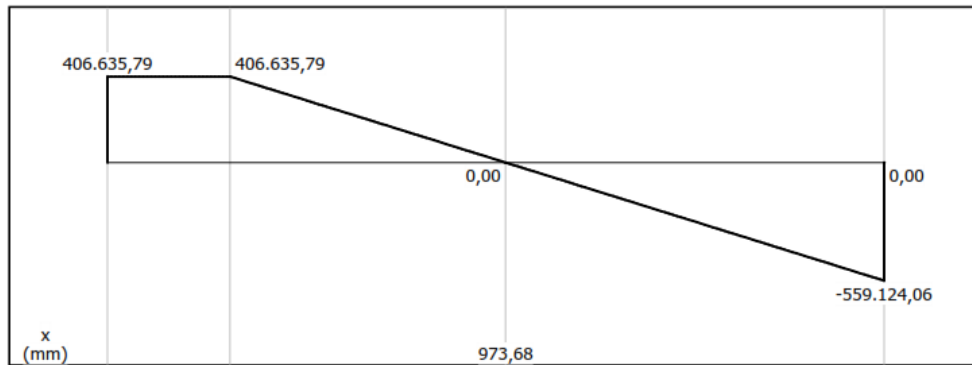


Figura 2.122. Diagrama de fuerzas cortantes en la biela.

Fuente: Elaboración propia.

En la Figura 2.12 se detalla el diagrama de fuerzas cortantes para la biela, de aquí se obtiene que; por la acción propia de la trituración se transmitirán 560 kN a la varilla de tensión y 407 kN al eje.

2.7.3 Sistema de transmisión de potencia

Se ha seleccionado un sistema de transmisión de banda-polea debido a que se quiere evitar la lubricación continua, es más silencioso y por la conexión al volante de inercia que operará a su vez como polea, cuyo diseño estará determinado por los siguientes datos:

- $HP_{motor} = 25HP$
- $\omega_{motriz} = 1750 \text{ rpm}$
- $\omega_{eje} = 250 \text{ rpm}$

En primer lugar, es necesario determinar la potencia del diseño que equivale a f_s veces la potencia del motor de 25HP. El manual de Martin para bandas y poleas recomienda un valor de $f_s = 1.5$ para trituradoras accionadas por motores eléctricos de tipo jaula da ardilla con servicio continuo. Por lo tanto:

$$Pot_d = f_s * HP \quad (Ec. 23)$$

$$Pot_d = 37.50 \text{ HP}$$

La sección transversal de las bandas estará dada por la sección en la que se produzca la intersección de la velocidad del eje más rápido, 1750 rpm y la potencia de diseño 37.50 HP. Ver Figura 2.13. De aquí se obtiene que la sección transversal de las bandas es 3V.

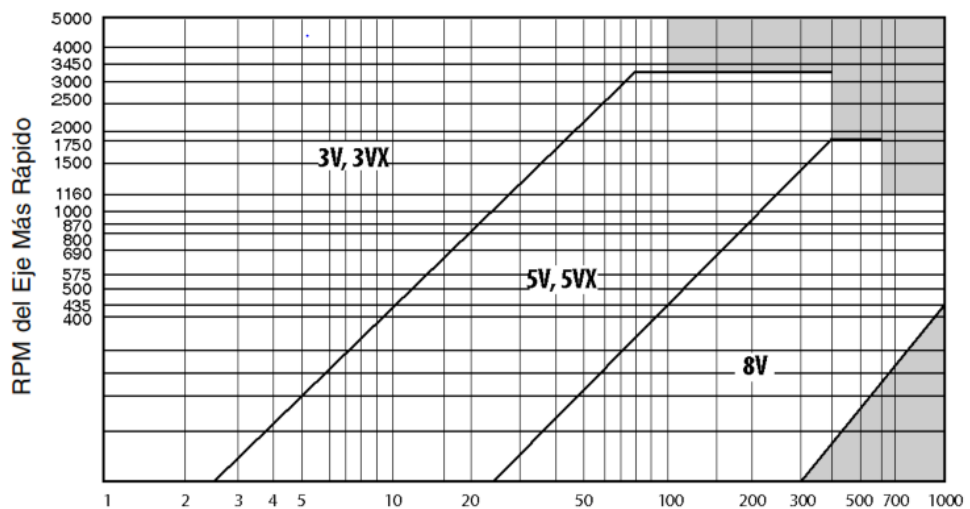


Figura 2.13. Tabla de selección para bandas de alta capacidad.

Fuente: Martin (2007)

El diámetro mínimo de la polea motriz estará dado por la Tabla 2-5 en la que para un motor de 25 HP que rota a 1750 rpm corresponde un diámetro mínimo de la polea motriz de 4.50".

Tabla 2-5. Diámetro mínimo recomendado para polea de motor.

POTENCIA DEL MOTOR HP	RPM DEL MOTOR					
	575	695	870	1160	1750	3450
.50	2.50	2.50	2.50	—	—	—
.75	3.00	2.50	2.50	2.50	—	—
1.00	3.00	3.00	2.50	2.50	2.25	—
1.50	3.00	3.00	3.00	2.50	2.50	2.25
2.00	3.75	3.00	3.00	2.50	2.50	2.50
3.00	4.50	3.75	3.00	3.00	2.50	2.50
5.00	4.50	4.50	3.75	3.00	3.00	2.50
7.50	4.25	4.50	4.50	3.75	3.00	3.00
10.00	6.00	5.25	4.50	4.50	3.75	3.00
15.00	6.75	6.00	5.25	4.50	4.50	3.75
20.00	8.25	6.75	6.00	5.25	4.50	4.50
25.00	9.00	8.25	6.75	6.00	4.50	4.50*
* 30.00	10.00	9.00	6.75	6.75	5.25	—
40.00	10.00	10.00	8.25	6.75	6.00	—
50.00	11.00	10.00	9.00	8.25	6.75	—
60.00	12.00	11.00	10.00	9.00	7.50	—
75.00	14.00	13.00	10.00	10.00	9.00	—
100.00	18.00	15.00	13.00	13.00	10.00	—
125.00	20.00	18.00	15.00	13.00	11.00	—
150.00	22.00	20.00	18.00	13.00	—	—
200.00	22.00	22.00	22.00	—	—	—
250.00	22.00	22.00	—	—	—	—
300.00	27.00	27.00	—	—	—	—

Fuente: Martin (2007)

Finalmente, se tiene que el número de bandas de tipo 3V que se requiere para transmitir la potencia deseada está dado por la siguiente ecuación:

$$\#de\ bandas = \frac{Pot_d}{HP_{bc}} \quad (Ec. 24)$$

Donde HP_{bc} corresponde al HP por banda corregido:

$$HP_{bc} = HP_{banda} * f_l \quad (Ec. 25)$$

Donde:

HP_{banda} : Potencia en la banda

f_l : factor de corrección de la banda

La polea impulsada se diseñará en la siguiente sección debido a que, no sólo debe cumplir la función de transmitir potencia, sino que también deberá actuar como volante para almacenar energía y disminuir las oscilaciones.

2.7.4 Diseño del volante de inercia

Un volante es usado para minimizar las variaciones en la velocidad del eje, ocasionadas por las fluctuaciones del torque. En una trituradora se producen estas fluctuaciones debido a las cargas de impacto y a las elevadas vibraciones.

Existen dos etapas en el diseño de un volante de inercia. Se pretende usar las poleas del sistema de transmisión como los volantes de inercia.

Primeramente, se deberá obtener la energía cinética junto con la inercia de masa del volante y posteriormente se deberá definir la geometría del diseño.

La inercia de masa del volante I_m está dada por la ecuación 26:

$$I_m = \frac{E_{m\acute{a}x}}{C_f V_{opt}^2} \quad (Ec. 26)$$

Donde:

$E_{m\acute{a}x}$: energía mecánica entregada al sistema

C_f : es el coeficiente de fluctuación de velocidad y es igual a 0.2 para trituradoras

V_{opt} : es la velocidad del eje

La energía mecánica entregada por el sistema:

$$E_{m\acute{a}x} = U - E_m \quad (Ec. 27)$$

Donde U corresponde al trabajo de la componente horizontal de la suma de las fuerzas de impacto durante cada golpe con el material a triturar y equivale a

8,944 Nm y E_m es la energía que el motor entrega al sistema durante el período de trituración y está dado por:

$$E_m = \frac{Pot_t}{V_{opt}} \quad (Ec. 28)$$

Donde:

Pot_t : Potencia del motor para el corte.

$$E_m = 686 Nm$$

$$E_{m\acute{a}x} = 8258 Nm$$

Ambos volantes tendrán la forma de un disco sólido con radio interior r_i y radio exterior r_o por lo que la inercia de masa de cada volante estará dada por:

$$I_m = \frac{m}{2}(r_o^2 + r_i^2) \quad (Ec. 29)$$

Donde:

m : Masa del volante

r_o : Radio exterior

r_i : Radio interior

Escribiendo la ecuación 29 en función de los diámetros tenemos:

$$I_m = \frac{m}{8}(d_o^2 + d_i^2)$$

De igual manera, se debe hallar un espesor para el volante de inercia y debido a la forma de disco sólido tenemos que:

$$m = \rho * V_v \quad (Ec. 30)$$

Donde:

ρ : densidad

V_v : volumen del volante

$$V_v = \frac{h_v \pi}{4} (d_0^2 - d_i^2) \quad (\text{Ec. 31})$$

Donde la densidad ρ del volante de hierro fundido dúctil es $6900 \frac{\text{kg}}{\text{m}^3}$ y h_v es el espesor del volante.

2.7.5 Diseño del eje excéntrico

2.7.5.1 Cargas en la polea conducida

Las bandas en V tienen tensión en ambos lados, usualmente se considera una relación de 5 entre las fuerzas en ambos extremos siendo F_1 el lado apretado y F_2 el lado flojo de la banda (Norton, 2008). Ver Figura 2.14.

La fuerza relacionada con la potencia transmitida es F_n :

$$F_n = F_{1x} - F_{2x} \quad (\text{Ec. 30})$$

Donde:

F_{1x} : Es la componente horizontal del lado apretado

F_{2x} : Es la componente horizontal del lado flojo

La fuerza que flexiona al eje F_s es:

$$F_s = F_{1x} + F_{2x} \quad (\text{Ec. 31})$$

Además, la fuerza relacionada con la potencia transmitida F_n está determinada por:

$$F_n = \frac{T_o}{r_o} \quad (\text{Ec. 32})$$

Donde:

T_o : Torque de la polea

r_o : radio exterior del volante de inercia

$$F_s = 1.5 * F_n \quad (\text{Ec. 33})$$

Por lo que $F_n = 1676$ N y $F_s = 2514$ N. Combinando las ecuaciones 30 y 31 se obtiene que $F_{1x} = 2095$ N y $F_{2x} = 419$ N

De la figura 2.14 se tiene que las distancia entre centros $c = 945$ mm, el diámetro exterior de la polea motriz $d = 120$ mm y el diámetro exterior D de la polea impulsada es 850 mm.

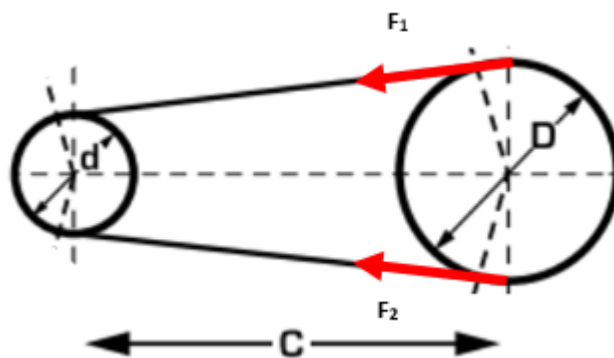


Figura 2.14. Esquema de transmisión por banda.

Fuente: Elaboración propia.

Por consiguiente; el ángulo de inclinación de la banda equivale a 21.60° y las componentes verticales de F_1 y F_2 son 840 N y 166 N respectivamente.

2.7.5.2 Cargas verticales en el eje

El eje excéntrico estará sometido a momentos en los planos y-z y x-z como resultado de las cargas horizontales y verticales además de un momento en el plano x-y debido a las cargas en las mandíbulas que trituran el material.

En el plano y-z tenemos las cargas P_1 , P_2 , P_3 , P_4 , y P_5 (Ver Figura 2.15) donde: las tres primeras corresponden a la componente vertical de la resultante de las fuerzas en las mandíbulas de trituración por cada arreglo, P_4 equivale al peso del volante en uno de los extremos y P_5 a la suma del peso del volante en el otro extremo del eje y las componentes verticales de las fuerzas en cada extremo de la banda.

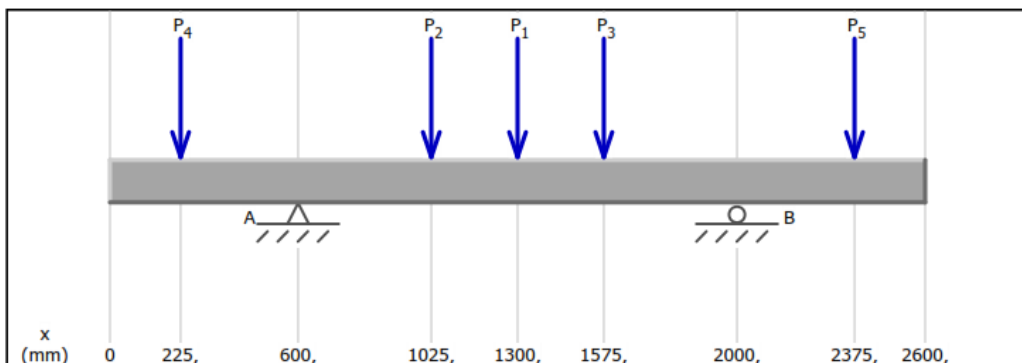


Figura 2.15. Cargas verticales que actúan sobre el eje excéntrico.

Fuente: Elaboración propia

Donde:

$$P_1 = 71,007 \text{ N}$$

$$P_2 = 71,007 \text{ N}$$

$$P_3 = 71,007 \text{ N}$$

$$P_4 = 1,838 \text{ N}$$

$$P_5 = 2,510 \text{ N}$$

Tenemos que las reacciones en los apoyos son las siguientes:

$$A_y = 108,170 \text{ N}$$

$$B_y = 109,200 \text{ N}$$

En la figura 2.16 se observa el diagrama de momento flector para las cargas en el eje establecidas en la figura 2.15. A partir de aquí podemos establecer el punto crítico en la parte media del eje donde está ubicada la carga P_1 el cual experimenta un momento en el plano y-z de 54,220 Nm.

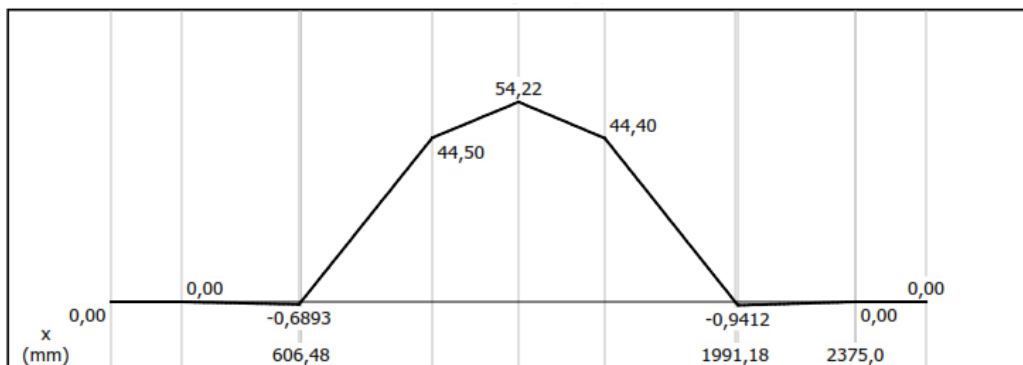


Figura 2.16. Diagrama de momento flector del eje en el plano y-z.

Fuente: Elaboración propia.

2.7.5.3 Cargas horizontales en el eje

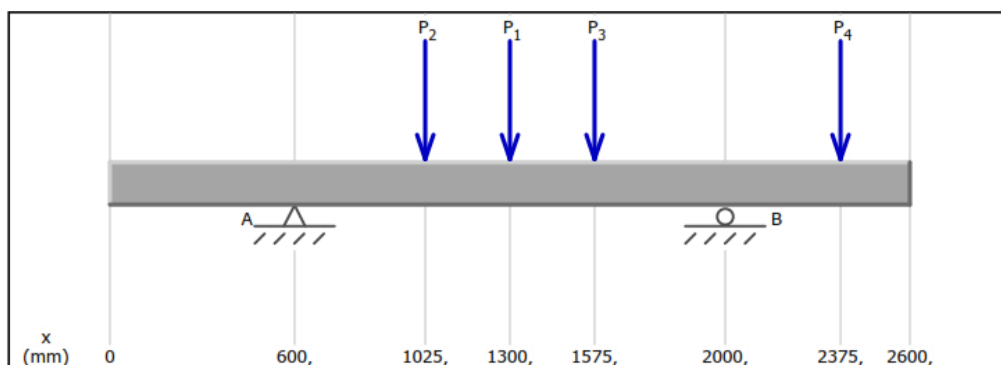


Figura 2.17. Cargas horizontales que actúan sobre el eje excéntrico.

Fuente: Elaboración propia.

En el plano x-z tenemos las cargas P_1 , P_2 , P_3 y P_4 (Ver Figura 2.18) donde: P_1 , P_2 , y P_3 corresponden a la componente horizontal de la resultante de las fuerzas en las mandíbulas de trituración y P_4 equivale a la suma de las fuerzas en cada extremo de la banda F_s .

Donde:

$$P_1 = 115,600 \text{ N}$$

$$P_2 = 115,600 \text{ N}$$

$$P_3 = 115,600 \text{ N}$$

$$P_4 = 2,514 \text{ N}$$

Tenemos que las reacciones en los apoyos son las siguientes:

$$A_x = 172,727 \text{ N}$$

$$B_x = 176,587 \text{ N}$$

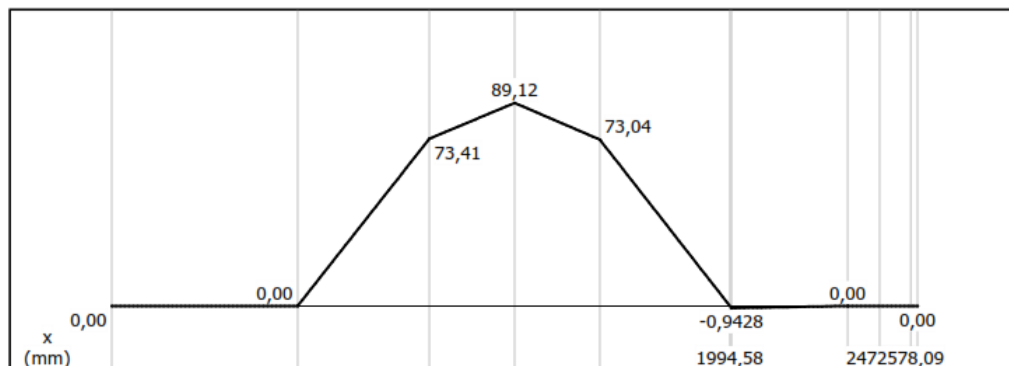


Figura 2.18. Diagrama de momento flector del eje en plano x-z.

Fuente: Elaboración propia.

En la figura 2.18 se observa el diagrama de momento flector para las cargas en el eje establecidas en la figura 2.17. Donde el punto crítico en la parte media del eje donde está ubicada la carga P_1 experimenta un momento en el plano x-z de 89,12 kNm.

2.7.5.4 Análisis por fatiga del eje

Evidentemente, el eje excéntrico está sometido a flexión y torsión. Las cargas que flexionan el material fluctúan desde cero cuando la mandíbula no realiza trabajo hasta el valor máximo mostrado en las figuras 2.16 y 2.18 para cada plano respectivamente. En cambio, la carga de torsión corresponde al torque constante que resulta de la transmisión de potencia del motor y equivale a 712 Nm. Es por esto, que el análisis por fatiga para el eje debe ser realizado para cargas cíclicas de flexión y torsión constante. Para este caso el diámetro del eje en el punto crítico está dado por la siguiente ecuación:

$$d = \left\{ \frac{32N_f}{\pi} \left[\left(\frac{K_f M_a}{S_e} \right)^2 + \frac{3}{4} \left(\frac{K_{fsm} T_m}{S_{ut}} \right)^2 \right]^{\frac{1}{2}} \right\}^{\frac{1}{3}} \quad (Ec. 34)$$

Donde:

N_f : Es el factor de seguridad a la fatiga.

K_f : Es el factor de concentración de esfuerzo de fatiga por flexión

K_{fsm} : Es el factor de concentración de esfuerzo medio de fatiga por torsión

M_a : Es el momento alternante debido a la flexión

T_m : Es el momento medio debido a la torsión

El material del eje será AISI 4340 con una resistencia última a la tensión de 1078 MPa y una resistencia a la fluencia de 686 MPa.

Se analizarán dos casos a continuación; el primero en el que el momento máximo ocurre en la parte media del eje y el segundo que corresponde al cambio de sección en el eje en donde irá asentado el rodamiento que conecta al eje con la biela.

Para el primer caso debido a que no existen cambios de sección en la parte media donde se produce el momento máximo o en los alrededores cercanos del mismo se tiene que: K_f y K_{fsm} son iguales a 1.

La componente de momento de amplitud M_a está dada por:

$$M_a = \frac{M_{m\acute{a}x} - M_{m\acute{i}n}}{2}$$

Donde:

$M_{m\acute{a}x}$: Momento máximo debido a la flexión

$M_{m\acute{i}n}$: Momento mínimo debido a la flexión

El $M_{m\acute{a}x}$ corresponde a la resultante de los momentos en los planos x-z y y-z y es igual a 104,317 Nm y $M_{m\acute{i}n}$ es igual a 0.

T_m equivale al torque que resulta en la polea impulsada debido a la transmisión de potencia y es igual a -712 Nm.

Para la resistencia a la fatiga tenemos que al ser esfuerzos multiaxiales la ecuación 34 hace uso implícito de las ecuaciones de Von Mises por lo que se usa un $C_{carga} = 1$.

El valor del $C_{tamaño}$ para ejes de gran tamaño es igual a 0.6.

El factor C_{sup} se lo obtiene usando los coeficientes de la Tabla 2.3 en la ecuación 20:

$$C_{sup} = a(S_{ut})^b$$

Por lo tanto, el factor de corrección de superficie equivale a:

$$C_{sup} = 0.71$$

Como la temperatura de operación no es elevada el valor de corrección de temperatura $C_{temp} = 1$ y además se usará una confiabilidad en el diseño de un 99% con la que se obtiene un factor de corrección de confiabilidad de 0.814. Ver tabla 2.4. De esta manera, se obtiene una resistencia a la fatiga S_e 186.90 MPa.

Para el segundo caso en el que se considera el cambio de sección debido al rodamiento tenemos que la resultante del momento a flexión es M_{sec} 70.69 kNm. Este valor corresponde a $M_{máx}$ mientras que $M_{mín}$ es igual a 0. El valor de T_m es igual que en el caso anterior.

Los factores de concentración de esfuerzos a la flexión K_f y al cortante K_{fsm} son iguales a:

$$K_f = 1 + q(K_t - 1) \quad (Ec. 35)$$

$$K_{fsm} = 1 + q(K_{ts} - 1) \quad (Ec. 36)$$

Donde:

q : es la sensibilidad de la muesca en los cambios de sección para los distintos casos.

K_t : es el factor de concentración geométrico estático

K_{ts} : es el factor de concentración geométrico al cortante

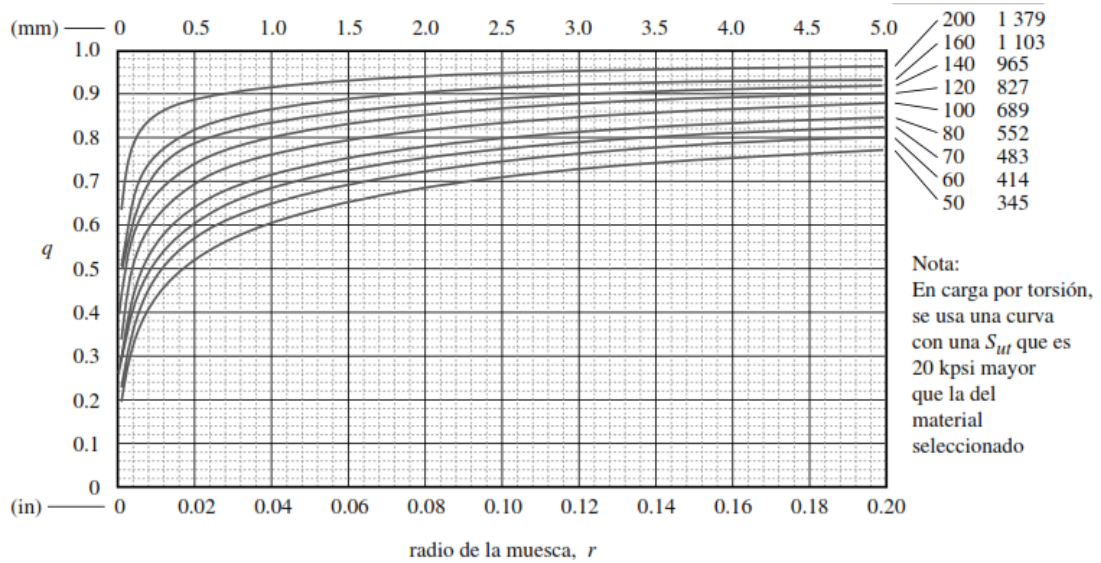


Figura 2.19. Factores de sensibilidad a la muesca para aceros.

Fuente: Norton, 2008.

De la Figura 2.19 se tiene que para el momento por flexión la sensibilidad de la muesca q es 0.83 y para el momento por torsión es 0.87. Mientras que, para los valores de concentración geométricos estáticos se asume 3.5 y 2 para flexión y torsión respectivamente. Reemplazando estos valores en las ecuaciones 35 y 36 tenemos que los factores de concentración dinámicos para flexión y torsión son 3.07 y 1.87.

Al comparar el momento máximo del primer caso con el momento geométrico del segundo caso que resulta de:

$$M_g = K_f * M_{sec} \quad (Ec. 37)$$

$$M_g > M_{max} \quad (Ec. 38)$$

Es por esta relación que se debe de usar los valores de los momentos para el segundo caso en el que se examina el cambio de sección.

2.7.6 Cargas dinámicas en los rodamientos

Se usarán 4 rodamientos en el eje; dos para soportar las cargas, ubicados en los apoyos A y B de la Figura 2.15 y otros dos para transmitir movimiento del eje a las muelas de trituración.

La carga radial en el apoyo A es de 968 kN y en el apoyo B es de 985 kN.

Se debe determinar la capacidad de carga dinámica C_{10} en cada uno de los rodamientos, para ello se hará uso de la siguiente ecuación:

$$C_{10} = F_r \left[\frac{L_{10} * v_{opt} * 60}{10^6} \right]^{\frac{1}{a'}} \quad (Ec. 39)$$

Donde:

C_{10} : es la capacidad de carga dinámica con una confiabilidad del 90%

F_r : es la carga radial sobre el rodamiento

L_{10} : es número de horas de vida del rodamiento

v_{opt} : es la velocidad de rotación del eje

a' : equivale a $\frac{10}{3}$ para rodamientos de rodillos

Debido a que, una máquina trituradora está sometida a constantes cargas de impacto y a elevadas vibraciones, los rodamientos de rodillos esféricos se convierten en la mejor opción. El manual de rodamientos de NTN recomienda una vida de rodamiento entre 12000 y 30000 horas para este tipo de aplicaciones. Por lo tanto; para el cálculo de carga dinámica se usará 12000 horas priorizando el factor económico.

2.7.8 Cargas en los pernos de sujeción de la mandíbula

Para la unión de la biela con el soporte de la mandíbula móvil se usará una distribución de 9 pernos M24x1.5 de cabeza hexagonal, mientras que para la

unión del soporte con la mandíbula móvil se requerirá de una distribución de 10 pernos allen avellanados M20x1,5. Para sustentar la selección vamos a suponer una precarga de 0.9 y el material de los pernos será acero al bajo carbono.

Para la figura 2.20 las dimensiones son:

$$l_s = 10 \text{ mm}$$

$$l_t = 190 \text{ mm}$$

$$l_p = 200 \text{ mm}$$



Figura 2.20. Esquema del perno sometido a precarga

Fuente: Elaboración propia.

Tabla 2-6. Dimensiones principales de cuerdas de tornillos ISO.

Diámetro mayor d (mm)	Cuerdas gruesas			Cuerdas finas		
	Paso p mm	Diámetro menor d_r (mm)	Área de esfuerzo por tensión A_t (mm ²)	Paso p mm	Diámetro menor d_r (mm)	Área de esfuerzo por tensión A_t (mm ²)
3.0	0.50	2.39	5.03			
3.5	0.60	2.76	6.78			
4.0	0.70	3.14	8.78			
5.0	0.80	4.02	14.18			
6.0	1.00	4.77	20.12			
7.0	1.00	5.77	28.86			
8.0	1.25	6.47	36.61	1.00	6.77	39.17
10.0	1.50	8.16	57.99	1.25	8.47	61.20
12.0	1.75	9.85	84.27	1.25	10.47	92.07
14.0	2.00	11.55	115.44	1.50	12.16	124.55
16.0	2.00	13.55	156.67	1.50	14.16	167.25
18.0	2.50	14.93	192.47	1.50	16.16	216.23
20.0	2.50	16.93	244.79	1.50	18.16	271.50
22.0	2.50	18.93	303.40	1.50	20.16	333.06
24.0	3.00	20.32	352.50	2.00	21.55	384.42
27.0	3.00	23.32	459.41	2.00	24.55	495.74
30.0	3.50	25.71	560.59	2.00	27.55	621.20
33.0	3.50	28.71	693.55	2.00	30.55	760.80
36.0	4.00	31.09	816.72	3.00	32.32	864.94
39.0	4.00	34.09	975.75	3.00	35.32	1028.39

Fuente: Norton 2008.

Tabla 2-7. Especificaciones métricas y resistencias para pernos de acero.

Número de clase	Intervalo del tamaño del diám. ext. (mm)	Resistencia de prueba mínima (MPa)	Resistencia a la fluencia mínima (MPa)	Resistencia a la tensión mínima (MPa)	Material
4.6	M5–M36	225	240	400	bajo o medio carbono
4.8	M1.6–M16	310	340	420	bajo o medio carbono
5.8	M5–M24	380	420	520	bajo o medio carbono
8.8	M3–M36	600	660	830	medio carbono, Q&T
9.8	M1.6–M16	650	720	900	medio carbono, Q&T
10.9	M5–M36	830	940	1 040	martensita al bajo carbono, Q&T
12.9	M1.6–M36	970	1 100	1 220	aleación, templada y revenida

Fuente: Norton 2008.

El perno para el análisis es M24 de cuerda fina.

La carga total es $D = 965 \text{ kN}$ por lo que para la cantidad de 9 pernos se distribuye a:

$$D_p = 107.31 \text{ kN}$$

Según la Tabla 2-6. el área de esfuerzo por tensión es de $A_t = 384.42 \text{ mm}^2$

Para la precarga se usa la ecuación:

$$F_i = 0.9(S_p)(A_t) \quad (\text{Ec. 40})$$

Donde:

F_i : Fuerza de precarga

S_p : Resistencia de prueba

A_t : Área de esfuerzo por tensión

$$F_i = 336 \text{ kN}$$

Ahora el cálculo de la rigidez del perno k_b se define por la ecuación:

$$\frac{1}{k_b} = \frac{l_t}{A_t E} + \frac{l_s}{A_b E} \quad (\text{Ec. 41})$$

Donde:

E : Módulo de Young del acero

A_b : Área transversal del perno

l_t : Longitud de sujeción.

l_s : Longitud del vástago

$$k_b = 273.2 \text{ MN/m}$$

El cálculo de la rigidez del material k_m está dado por:

$$k_m = \frac{\pi(D^2 - d_{perno}^2)}{4} * \frac{E}{l_p} \quad (Ec. 42)$$

Donde:

D : Diámetro de la junta.

d_{perno} : Diámetro del perno.

l_p : Longitud del perno

La dimensión de la junta $D = 30$ mm

$$k_m = 3,92 \times 10^{10} N/m$$

La ecuación del factor de rigidez C de la junta es:

$$C = \frac{k_b}{k_m + k_b} \quad (Ec. 43)$$

k_b : Rigidez del perno

k_m : Rigidez del material

$$C = 0,007$$

La porción de carga aplicada D_p que experimentan el perno P_b y el material P_m están dadas por las ecuaciones:

$$P_b = CD_p \quad (Ec. 44)$$

$$P_m = (1 - C)D_p \quad (Ec. 45)$$

Las ecuaciones de las cargas resultantes en el perno F_b y en el material F_m después que se aplica la carga P son:

$$F_b = F_i + P_b \quad (\text{Ec. 46})$$

$$F_b = 336 \text{ kN}$$

$$F_m = F_i - P_b \quad (\text{Ec. 47})$$

$$F_m = 335 \text{ kN}$$

La ecuación del esfuerzo de tensión máximo en el perno es:

$$\sigma_b = \frac{F_b}{A_t} \quad (\text{Ec. 48})$$

$$\sigma_b = 874 \text{ MPa}$$

El factor de seguridad bajo fluencia N_s está dado por la ecuación:

$$N_s = \frac{S_y}{\sigma_b} \quad (\text{Ec. 49})$$

2.7.9 Diseño de varilla de tensión

En el momento en que la mandíbula realiza la compresión de material, debe retornar a su posición original para seguir haciendo el movimiento alternante, por lo que, para comunicar la biela con el resorte, es necesario el diseño de una varilla que transmita la fuerza de 560 kN como una carga de tensión máxima para que se comprima el resorte. El esfuerzo que es sometida dicha varilla es axial, por lo que se diseña a tensión pura, mediante la siguiente ecuación:

$$\sigma_A = \frac{F_{vt}}{A_{vt}} \quad (Ec. 50)$$

Donde:

σ_A : Esfuerzo axial

F_{vt} : Fuerza de tensión

A_{vt} : Área transversal

Asumimos un diámetro $d_{ev} = 80mm$ de la varilla para determinar el esfuerzo, el cual es:

$$\sigma_A = \frac{4F_{vt}}{\pi d_{ev}^2}$$

$$\sigma_A = 111,4 MPa$$

Se utiliza un acero de transmisión 1030 rolado en caliente y utilizando la ecuación 11 se determina el factor de seguridad para diseño estático:

$$N_s = 2.5$$

El diseño por medio de fatiga, utilizamos la ecuación 14 para obtener el factor de seguridad teniendo en cuenta que la carga es reversible.

Por medio de las ecuaciones 15 y 16 se determinan los esfuerzos medios y alternantes, además de la ecuación 17 que nos permite obtener el límite de fatiga corregido con sus respectivos factores de corrección.

2.7.10 Diseño de resorte

Para que la mandíbula móvil pueda realizar el movimiento alternativo de compresión de material, es importante que pueda retornar a su posición original,

para ello el sistema que permite restablecer a su posición original se lo diseña con la varilla de tensión que se encarga de transmitir la fuerza al resorte, dicha fuerza máxima de 560 kN serán uno de los parámetros que nos permitan determinar el diámetro del resorte y el diámetro externo de la espiral, teniendo en cuenta que el material es un acero al cromo-vanadio recocido, el cual permite soportar cargas de impacto y fatiga.

Primero obtenemos el número de ciclos que soportará el resorte, sabiendo que la vida de operación será de 5 años.

$$N_{vida} = 250 \text{ rpm} * \frac{60 \text{ min}}{\text{hr}} * 2080 \text{ hr} = 1.56 \times 10^8 \text{ ciclos}$$

Por medio de la ecuación las fuerzas son:

$$F_a = 144,86 \text{ kN}$$

$$F_m = 338 \text{ kN}$$

Suponemos un diámetro de alambre d_a de 8mm y un índice de resorte C de 11, por lo que según la ecuación 51, el diámetro de la espiral D es:

$$D_e = C_a d_a \quad (\text{Ec. 51})$$

$$D_e = 88 \text{ mm}$$

El factor de cortante directo K_s se calcula con la ecuación 52 que permite encontrar el esfuerzo τ_i de la deflexión inicial y el esfuerzo medio τ_m provocado por la deflexión:

$$K_s = 1 + \frac{0,5}{C_a} \quad (\text{Ec. 52})$$

$$K_s = 1,07$$

$$\tau_i = K_s \frac{8F_i D_e}{\pi d_a^3}$$

Donde F_i es la fuerza provocada por la deflexión inicial:

$$\tau_i = 150 \text{ MPa}$$

$$\tau_m = K_s \frac{8F_m D}{\pi d_a^3}$$

$$\tau_m = 257,9 \text{ MPa}$$

El factor de Wahl K_w se lo determina con la ecuación 53:

$$K_w = \frac{4C_a - 1}{4C_a - 4} \quad (\text{Ec. 53})$$

$$K_w = 1.21$$

Con la ecuación 54 permite encontrar el esfuerzo cortante alternante τ_a en la espiral.

$$\tau_a = K_w \frac{8F_a D_e}{\pi d_a^3} \quad (\text{Ec. 54})$$

$$\tau_a = 125 \text{ MPa}$$

Por medio de la ecuación 55 se determina la resistencia última a la tensión según el material A232 (acero al cromo-vanadio)

$$S_{ut} = A d_a^b \quad (\text{Ec. 55})$$

Donde A y b son factores que se los determina por medio de la tabla 2.8:

Tabla 2-8. Resistencia del alambre.

ASTM #	Material	Intervalo		Exponente b	Coeficiente A		Factor de correlación
		mm	in		MPa	psi	
A227	Forjado en frío	0.5–16	0.020–0.625	-0.182 2	1 753.3	141 040	0.998
A228	Alambre musical	0.3–6	0.010–0.250	-0.162 5	2 153.5	184 649	0.9997
A229	Revenido en aceite	0.5–16	0.020–0.625	-0.183 3	1 831.2	146 780	0.999
A232	Cromo-v.	0.5–12	0.020–0.500	-0.145 3	1 909.9	173 128	0.998
A401	Cromo-s.	0.8–11	0.031–0.437	-0.093 4	2 059.2	220 779	0.991

Fuente: Norton 2008.

$$S_{ut} = 1511,6 \text{ MPa}$$

La resistencia última al cortante y a la torsión se encuentra con las ecuaciones 56 y 57 respectivamente:

$$S_{us} = 0,67 S_{ut} \quad (\text{Ec. 56})$$

$$S_{us} = 1012,8 \text{ MPa}$$

$$S_{ys} = 0,60 S_{ut} \quad (\text{Ec. 57})$$

$$S_{ys} = 907 \text{ MPa}$$

El límite de resistencia para resortes granallados S_{ew} es:

$$S_{ew} = 465 \text{ MPa}$$

La resistencia física de ciclo totalmente invertido S_{es} se determina con la ecuación 58:

$$S_{es} = 0.5 \frac{S_{ew} S_{us}}{S_{us} - 0.5 S_{ew}} \quad (\text{Ec. 58})$$

$$S_{es} = 302 \text{ MPa}$$

El factor de seguridad N_f se calcula con la ecuación 59:

$$N_f = \frac{S_{es}(S_{us} - \tau_i)}{S_{es}(\tau_m - \tau_i) + S_{us}\tau_a} \quad (\text{Ec. 59})$$

$$N_f = 1.6$$

CAPÍTULO 3

3. RESULTADOS

En esta sección se describe los resultados de la trituradora junto con los de cada uno de los elementos diseñados de acuerdo a las ecuaciones mostradas en el capítulo anterior. Además, se detallarán los costos inherentes al diseño de la trituradora y los costos de importación para ciertas partes.

3.1 Resultados de diseño

3.1.1 Resultados de parámetros de operación

3.1.1.1 Cálculo de relación de tamaño

El ingreso del mineral en la abertura de las mandíbulas tiene un diámetro aproximado de 750 mm de diámetro, mientras que en la salida son 200 mm. Por lo que según la ecuación 2:

$$z = 3.75$$

3.1.1.2 Cálculo de abertura entre mandíbulas

Para la abertura entre las mandíbulas el valor G se encuentra en función del diámetro de entrada del material (Gupta y Yan, 2006)

Por medio de la ecuación 3 se tiene que:

$$G = 833.33 \text{ mm} \cong 835 \text{ mm}$$

3.1.1.3 Cálculo de excentricidad

La excentricidad del eje corresponde a la mitad del paso según la ecuación 4 se tiene que $p = 0.043 \text{ m}$. De esta forma la excentricidad del eje es $e = 0.021 \text{ m}$.

3.1.1.4 Cálculo de velocidad óptima de operación

La velocidad de rotación de la mandíbula móvil se obtiene de la operación según la ecuación 5:

$$V_{opt} = 247.49 \text{ rpm} \cong 250 \text{ rpm}$$

3.1.1.5 Cálculo de potencia de trituración

Por medio de la ecuación 1 la potencia de trituración está regida por parámetros como entrada y salida de material en las mandíbulas y el tipo de material, se tiene que la potencia es:

$$P = 15.98 \text{ HP}$$

Lo que para la trituración de 42 TPH se requiere una potencia mínima de 15.98 HP.

3.1.2 Selección del motor

Se seleccionó un motor de inducción de jaula de ardilla de 25 HP marca Siemens de 4 polos, modelo GP100 con un armazón tipo 284T cuyas especificaciones técnicas de detallan en el Apéndice B junto al resto de catálogos.

3.1.3 Resultados de cálculos de las placas de desgaste

Se dimensionaron las mandíbulas de corte por medio del espesor de la placa móvil, ya que dicha placa que no está sujeta al bastidor y por ende es el elemento crítico entra las dos placas. La distribución de los dientes es normalizada según los proveedores de dicha placa. Para nuestra aplicación de trituración primaria se ha escogido forma que se observa en el plano.

Con los factores de corrección calculados obtenemos un límite de resistencia a la fatiga S_e de 137 MPa y reemplazando en la ecuación 14 obtenemos un factor de seguridad a la fatiga N_f de 1.44 el cual, nos permite trabajar con un espesor de 85 mm para ambas placas de desgaste de las mandíbulas. Las dimensiones entonces de las placas de desgaste serán las mostrada en la tabla:

Tabla 3-1. Dimensiones de las placas de desgaste de las mandíbulas

Mandíbula	Largo (mm)	Ancho (mm)	Espesor (mm)	Material
Fija	1360	1100	85	AISI 1340
Móvil	1600	1100	85	AISI 1340

3.1.4 Resultados de cálculos del eje

Para el diseño del eje se utilizó el método de elementos finitos, de tal forma se pudo corroborar los resultados que fueron calculados por métodos analíticos de variables como el diámetro del eje en el punto crítico, factor de seguridad y deformación.

Para el método analítico; se utilizó el valor calculado del momento geométrico en la ecuación 37 y un factor de seguridad de 2.5 para la fatiga para reemplazamos en la ecuación 34 junto con los valores anteriormente calculados y obtener un diámetro para la sección crítica de 260.

En la figura 3.1 se observa que en la sección donde se encuentra apoyado el rodamiento de 200 mm de diámetro interior el factor de seguridad es de

aproximadamente 2 debido a que ese punto el cambio de sección permite que el rodamiento soporte las cargas que efectúa la mandíbula de corte móvil. En el resto del elemento se aprecia la distribución de color azul, la cual es uniforme, lo que indica que su factor de seguridad llega a un máximo de 15.

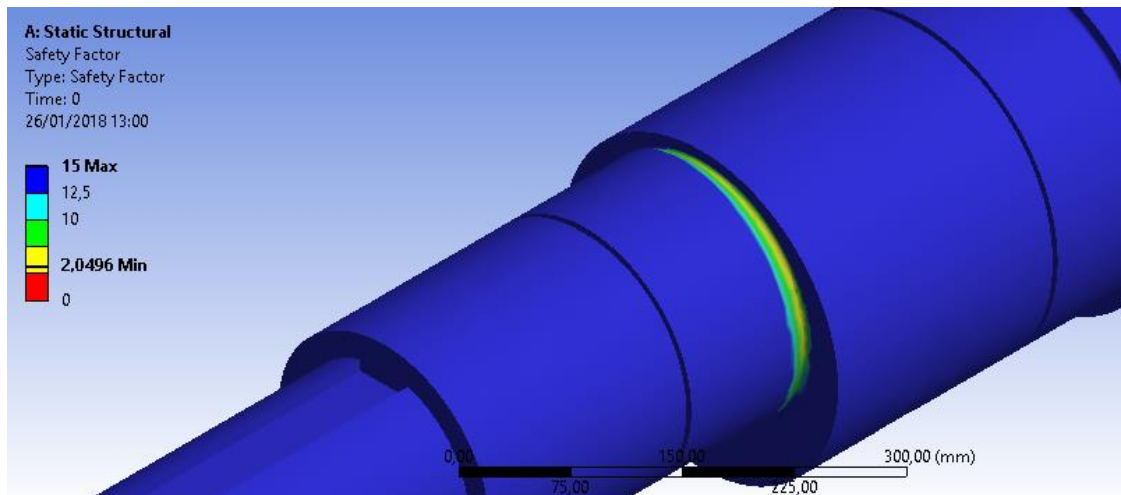


Figura 3.1. Factor de seguridad a la fatiga del eje.

En la figura 3.2 se observa que en la sección media del eje excéntrico la deformación máxima total es 0.25 mm ya que en esta región las cargas que soporta el eje son elevadas, como las fuerzas provocadas por la biela y de esta manera realizar el movimiento de alabeo que permite troquelar el mineral de cobre.

De esta manera, la parte central del eje excéntrico es la sección más robusta lo que impide la deflexión que ocasiona las fuerzas alternantes de la mandíbula móvil.

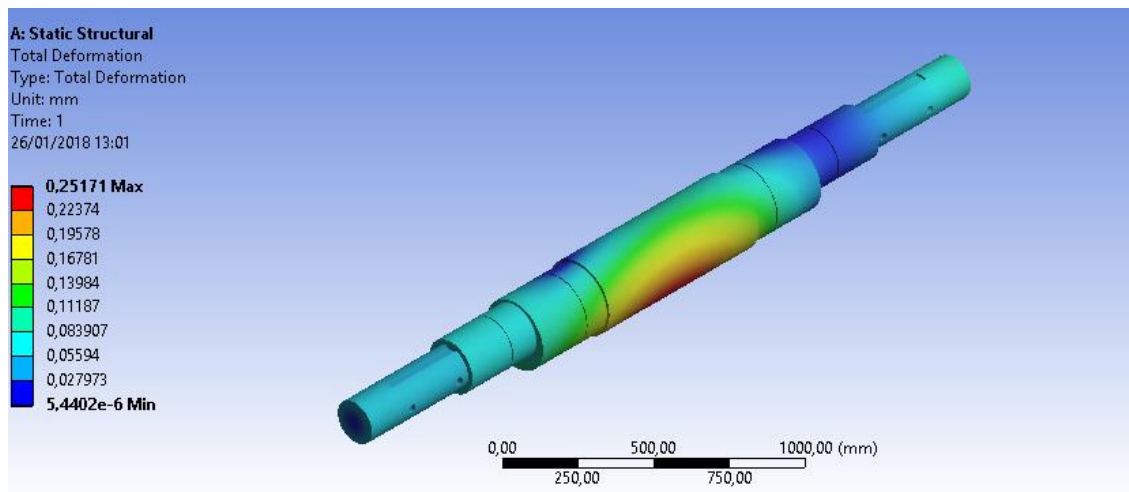


Figura 3.2. Deformación total del eje.

En la figura 3.3 se observa la distribución de la resultante entre los esfuerzos de torsión y flexión más conocido como esfuerzo de von misses. De aquí se tiene que, los esfuerzos en el eje excéntrico no son altos, excepto en los cambios de sección donde se acoplan los rodamientos que tienen como objetivo el apoyo del elemento a la bancada de la trituradora, debido a esto se presenta el máximo esfuerzo de 350.63 MPa.

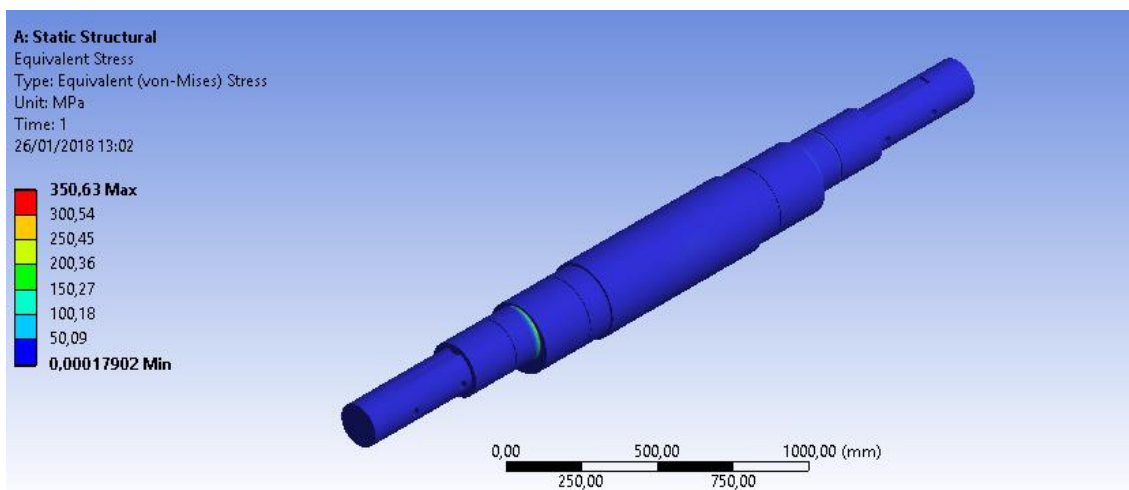


Figura 3.3. Esfuerzo de Von Misses.

3.1.5 Resultados del sistema de transmisión de potencia

Para diseñar el sistema de transmisión de potencia debemos obtener los de la ecuación 25 del manual de Martin adjunto en la sección del Apéndice B donde $HP_{banda} = 5.96$ y $f_l = 1.11$ para una distancia entre centros de 37.2" para luego reemplazar el valor de HP_{bc} en la ecuación 24. Por lo tanto, se deberán usar 6 bandas para transmitir los 25 HP del motor al eje. La polea motriz que se usará será una de tipo 6 3V 475 SK donde 6 corresponde al número de bandas, 3V al tipo de banda, 475 al diámetro externo en pulgadas (4.75") y SK el tipo de buje.

3.1.6 Resultados del diseño del volante de inercia

Reemplazando los valores hallados en las ecuaciones 27 y 28 en la ecuación 26 tenemos que la inercia del volante deberá ser de:

$$I_m = 60.24 \text{ kgm}^2$$

Para este diseño se usaron dos volantes de inercia; uno en cada extremo del eje por lo que cada uno deberá tener una inercia de masa de 30.12 kg m².

Se sabe que el diámetro de la polea motriz es de 4.75" y la relación de velocidades entre el motor y el eje excéntrico es de 7, por ende, la dimensión del diámetro exterior de la polea conducida, es decir, el volante será de 33.25" u 850 mm. Asumiendo un diámetro interior razonable de 750 mm obtenemos de la ecuación 29 en función de los diámetros una masa para cada volante de 187.5 kg.

Combinando las ecuaciones 30 y 31 obtenemos que el espesor del volante es de 220 mm.

3.1.7 Selección de rodamientos

Se seleccionaron rodamientos de rodillos esféricos que para la aplicación de trituración permitieron que se absorba vibraciones, evitan desalineaciones en el eje y alta resistencia a cargas de impacto. Haciendo uso de la ecuación 39 tenemos que, para el rodamiento en A la carga dinámica es de 968 kN mientras que para el rodamiento en B la carga dinámica es de 985 kN. Por lo tanto; para los apoyos deberán montarse 2 rodamientos de 200 mm de diámetro interior y de serie 24040B. Los rodamientos que conectan el eje con la biela serán de 240 mm de serie 23048B, todos del manual de NTN.

3.1.8 Resultados de cálculos de varilla de tensión

La carga que se transmite de la mandíbula móvil a la varilla de tensión es de 560 kN, por lo que se encuentra acoplada con un sistema de sujeción de pasador y tuerca antideslizante.

Por medio de las ecuaciones 15 y 16 se determinaron los esfuerzos medios y alternantes, además de la ecuación 17 que nos permitió obtener el límite de fatiga corregido con sus respectivos factores de corrección, dando como resultado:

$$\frac{55.7}{84,3} + \frac{55.7}{469} = \frac{1}{N_f}$$
$$N_f = 1.3$$

Por lo que el factor de seguridad de 1.3 con carga dinámica indica que el diámetro de la varilla es el adecuado.

3.1.9 Resultados de cálculos de diseño de resorte

Se diseñó un resorte con un diámetro de espiral de 88mm y diámetro de alambre de 8mm.

La carga que se transmite al resorte es la misma que efectúa la varilla de tensión, la cual permite deformar al resorte.

El factor de seguridad N_f se calculó con la ecuación 59:

$$N_f = 1.6$$

Dicho factor de seguridad indicó que el diseño es el adecuado y las dimensiones del resorte fueron correctas, la longitud del resorte para el montaje en el sistema de amortiguación es de 300 mm sin deformar.

3.1.10 Resultados de selección de pernos

El factor de seguridad, según los cálculos en la unión empernada de la placa de soporte y la biela fue de 1.3 por lo que se seleccionaron 9 pernos cabeza hexagonal M24x1.5, además el torque de apriete al montar la estructura debe ser de 1177Nm. En cambio, para el análisis de la placa soporte con la mandíbula móvil el factor de seguridad fue de 1.2, por lo que fue correcto elegir la distribución de 10 pernos allen avellanados M20x1.5, donde su respectivo torque de apriete para el montaje debe ser de 677Nm.

3.2 Análisis de costos

En esta sección se detalla los costos directos de diseño y costos directos de importación.

3.2.1 Costos directos de diseño

Estos costos directos corresponden a los rubros que conllevan a materiales para la construcción, suministros, accesorios, montaje y componentes de diseño.

Tabla 3-2. Costo de componentes mecánicos de la trituradora de mandíbulas.

Componentes	Cantidad	Valor unitario	Valor Total
Mandíbulas de corte aplicación mineral	2	\$2,500	\$5,000
Rodamientos de rodillos esféricos 24040B	2	\$4,500	\$9,000
Rodamientos de rodillos esféricos 23048B	2	\$5,500	\$11,000
Volante de inercia fundición gris (mecanizado)	2	\$900	\$1,800
Resorte Dext 80mm Dint 8mm	1	\$275	\$275
Banda tipo 6 3V 475 SK	6	\$100	\$600
Acero AISI 4340 Dext 300 L3000 (mecanizado)	1	\$6,500	\$6,500
Acero AISI 304 2000x1500x100 (mecanizado)	2	\$850	\$1,700
Motor inducción 25HP, 4 polos	1	\$1,200	\$1,200
Acero AISI 304 2000x1500x500 (mecanizado)	1	\$2,200	\$2,200
Total			\$39,275

Fuente: Aceros Bohler, AINSA, Poligrup, L Henriques, Hivimar, SKS ltd (Proveedores).

En la tabla 3.2 para los costos en los aceros se encuentra incluido la mecanizada, desbaste y rectificado del material.

Otro rubro importante que forma parte de costos directos es el total de la adición de mano de obra, mecanizado de componentes, herramientas, suministros y maquinarias, los cuales suman un total de \$20,500.

3.2.2 Costos indirectos

Estos costos equivalen a los gastos que no están asociados a la producción de la maquinaria.

Con respecto a los elementos como rodamientos y placas de corte es necesario que se realice una importación ya que dichos materiales no se encuentran en el país por lo cual, se debe añadir un 70% más al costo bruto del elemento. De igual manera se estipulan los impuestos que equivalen al 12% y los imprevistos como un 15% de los costos directos de diseño. A continuación, en la tabla 3-3 se muestran los costos indirectos detallados y los totales.

Tabla 3-3. Costos indirectos

Costos indirectos	
Costos de importación	\$15,000
IVA	\$4,713
Costos de imprevistos	\$5,891
Total	\$25,604

3.2.3 Costos totales

El costo total de la construcción de la trituradora es la suma de los costos directos e indirectos, por lo que el costo final de fabricación es de \$85,379.00.

CAPÍTULO 4

4. DISCUSIÓN Y CONCLUSIONES

El enfoque de este proyecto permite analizar la diferencia entre la importación de una máquina ensamblada en el extranjero y su importación vs el diseño, la ejecución, construcción y montaje de los elementos mecánicos, eléctricos, hidráulicos de la máquina trituradora de mineral de cobre. La máquina fue diseñada para cumplir con los requerimientos de la minería artesanal y la pequeña minería; además, de satisfacer la capacidad de varios proyectos a cargo del gobierno ecuatoriano que aún se encuentran ya sea en etapa de exploración o en ejecución. Actualmente, hay elementos mecánicos de una maquinaria de trituración que no se encuentran localmente y la importación es la única opción para la construcción de la maquinaria debido al bajo índice de mercado y competencia que existe en nuestro país. A lo largo del desarrollo del diseño detallado de cada uno de los componentes mecánicos, se comprendió la función que realiza cada uno en el ensamble completo y los cuidados de mantenimiento que deben realizarse para evitar el desgaste, deterioro y posibles fallas que involucran gastos excesivos de repuestos.

4.1 Conclusiones

Por medio de las técnicas analíticas para el diseño detallado de cada uno de los componentes mecánicos principales, se obtuvieron resultados reales para llevar a cabo el funcionamiento del sistema de trituración de mandíbulas, de esta manera; el diseño satisface los parámetros de operación tales como la cantidad de producción de trituración, reducción de mineral y tipo de mineral.

Con la ayuda del análisis de elementos finitos utilizando un software de simulación pudimos determinar resultados y compararlos el diseño analítico. El elemento que se encuentra sometido a constante movimiento y encargado de

transmitir la potencia y convertirla en movimiento de corte es el eje excéntrico y se lo analizó con ANSYS para corroborar resultados como factor de seguridad, esfuerzos a lo largo del material y observar que el punto crítico se encuentra en la mitad del eje ya que tiende a flexionarse, lo cual conlleva a que el diseño sea robusto y eliminar excesivas deflexiones. Al mismo tiempo con el uso de la simulación nos percatamos que en los cambios de sección donde se encuentran apoyados los rodamientos que sirven de soporte se presentan los máximos esfuerzos debido a que las concentraciones de esfuerzos se disparan en esta región de apoyo.

En el transcurso del diseño del proyecto nos contactamos con empresas Chinas como por ejemplo Zenith, la cual es pionera en el campo de la extracción, metalurgia de yacimientos de minerales y trituración de materiales rocosos, dichas compañías se dedican al negocio de venta y consultoría de máquinas de trituración de mineral y rocas, las cuales nos indicaron que el costo de una máquina de segunda mano de estas condiciones se encuentra entre los \$60,000.00 y \$80,000.00 aunque cabe recalcar que el costo de importación del equipo no está considerado.

Los elementos de desgaste como las mandíbulas no se las mecaniza localmente ya que no se dispone de las máquinas que permitan realizar el acabado y rectificado de la placa, para estos elementos normalmente existen dos opciones, la primera es la importación de la mandíbula que el proveedor recomienda para una determinada aplicación, mientras que la segunda opción es la compra del material y realizar el desbaste, retoques de mecanizado y rectificado en el extranjero como por ejemplo Chile, Alemania, China, cada una de estas opciones dependen del poder económico que se disponga para ejecutar un proyecto en el área minera. Entonces, debido a la disponibilidad y el costo/beneficio concluimos que para las placas de desgaste la mejor opción es la importación y no la fabricación dentro del país. Sin embargo, la construcción en general de una máquina trituradora en el país equivaldría a \$85,379.00, lo que garantiza que la opción idónea es la fabricación local debido a que una maquinaria, de preferencia

de origen Chino se encuentra valorada en \$80,000.00 pero cabe recalcar que es de segunda mano y se tendría que considerar el costo de importación de la maquinaria desde China a Ecuador, además dicho valor tendería a ascender debido a que sólo se encuentra considerado el análisis del diseño estructural y montaje mecánico y más no los sistemas eléctrico ni automatizados.

4.2 Recomendaciones

Para facilidades de mantenimiento e instalación se recomienda el uso de pernos como elementos de sujeción más no unión permanente. A su vez, se recomienda que el diseño conceptual de los elementos sea pensado en la facilidad del montaje y desmontaje; por ejemplo: el mecanizado de agujeros en las placas laterales y en la placa del bastidor para el levantamiento de carga con tecla. Para el sistema de transmisión de potencia se recomienda el uso de elementos flexibles como bandas con el fin de evitar la lubricación continua de las cadenas y por su ventaja para grandes distancias entre centros. Por temas de seguridad se requiere cubrir las bandas junto con las poleas con un protector para bandas. Se deberán usar sólo rodamientos de tipo de rodillos esféricos debido a su resistencia a las cargas de impacto y a su capacidad para absorber vibraciones. No se recomienda sobrepasar la capacidad de la trituradora por las 45 TPH debido a que la potencia del motor depende de este factor. Se puede usar la misma trituradora para cualquier otro mineral con un índice de Bond menor al del cobre, para valores mayores se recomienda hacer el cálculo de consumo de energía y asegurarse de que este no sobrepase los 25 HP del motor seleccionado. Finalmente, se recomienda una revisión de las placas de desgaste cada tres meses con el fin de evitar un exceso en el tamaño del material a la salida de la trituradora.

BIBLIOGRAFÍA

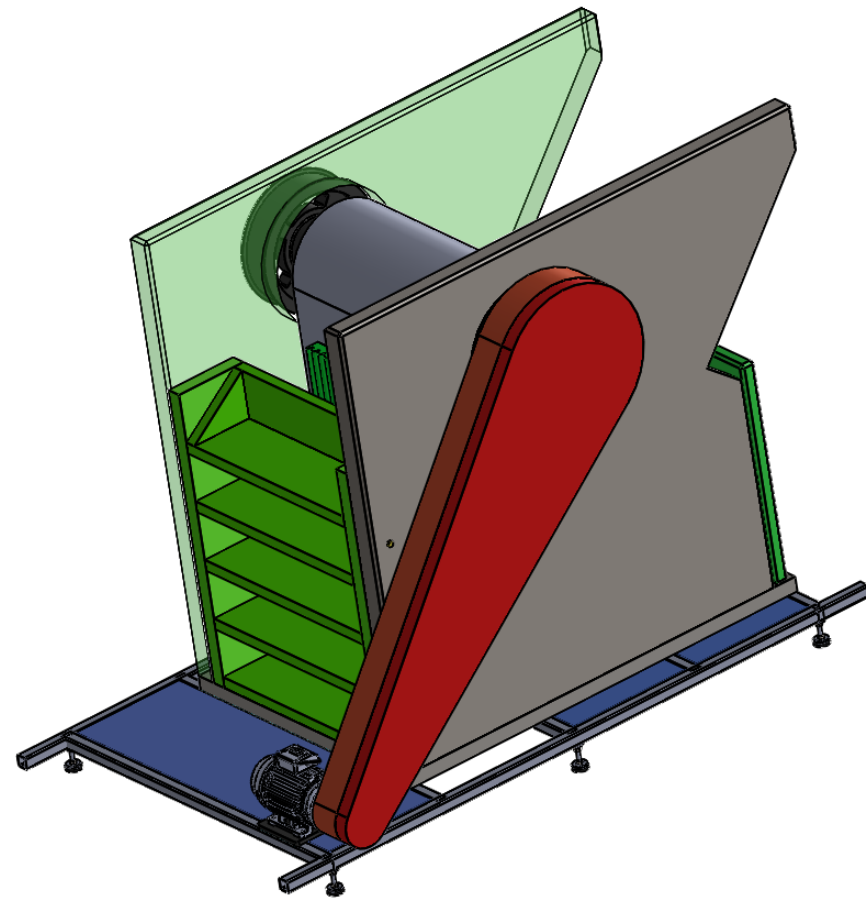
1. Banco Central del Ecuador. (2017). *Reporte de Minería*. Quito: Publicaciones económicas.
2. Burbano, F., & Mendoza, W. (2016). Diseño de sistema de trituración primaria móvil para piedra caliza.
3. Chango, L., & Molina, A. (2013). Diseño y construcción de una máquina trituradora de escoria para la empresa NOVACERO S.A. Planta Industrial Lasso.
4. Davenport, W., King, M., Schlesinger, M., & Biswas, A. (2002). *Extractive Metallurgy of Copper*. Kidlington: Elsevier.
5. de la Vergne, J. (2008). *Har Rock Miner's Handbook*. Phoenix: Stantec.
6. Drzymala, J. (2007). *Mineral Processing: Foundations of theory and practice of minerallurgy*. Breslavia: PWr.
7. García, A. (2016). Diseño de máquina trituradora de áridos de impacto.
8. Gupta, A., & Yan, D. (2006). *Mineral Processing Design and Operations: An Introduction*. Amsterdam: Elsevier.
9. Metso. (2015). *Basics in minerals processing*. Obtenido de http://www.metso.com/miningandconstruction/mm_segments.nsf/WebWID/WTB-041213-2256F-43973?OpenDocument#.WnUaOCXOXIU
10. Ministerio de Minería. (2016). *Plan Nacional de Desarrollo Minero*. Quito: Ministerio de Minería.
11. Ministerio de Minería. (2016). *Proyectos Mineros Estratégicos*. Quito: Ministerio de Minería.
12. More, R. (2014). A Design & Analysis of Swing Jaw Plates of Jaw Crusher. *International Journal of Enhanced Research in Science Technology and Engineering*, 400-408.
13. Mushiri, T., & Mbohwa. (2015). Design of a crushing system that improves the crushing efficiency of gold ore at a local mine: case of Zimbabwe. *International Conference on Operations Excellence and Service Engineering* (págs. 707-715). Orlando: IEOM Society.

14. Ortiz, E., & Tirado, R. (2005). Diseño y construcción de una trituradora de mandíbulas excéntrica elevada.
15. Sacher, W., & Acosta, A. (2012). *La minería a gran escala en Ecuador*. Quito: Abya-Yala.
16. Sundar, S. (2014). Optimun design and analysis of single toggle jaw crusher. *International Journal of Advanced Research in Science and Engineering*, 194-203.
17. Telsmith. (2017). *Telsmith*. Obtenido de Mineral Processing Handbook: <http://www.telsmith.com/files/Mineral-Processing-Handbook.pdf>
18. Triana, G. (2016). Diseño de una planta trituradora de piedra para la extracción de oro.
19. U.S. Environmental Protection Agency. (1994). *Extraction and Beneficiation of ores and minerals*. Washington: Office of Solid Waste.

APÉNDICES

APÉNDICE A

Planos Esquemáticos



FIMCP	FECHA	NOMBRE	TRITURADORA DE MANDÍBULAS	
	DISEÑADO POR: 8/2/18	DANIEL SORIANO		
ESPOL	DISEÑADO POR: 8/2/18	JAIR LEÓN	PROYECTO: TRITURADORA DE MINERAL DE COBRE	
	APROBADO POR: 8/2/18	MsC. Efraín Terán	PIEZA - ELEMENTO 1	
	FORMATO A4		ENSAMBLE COMPLETO	
	ESCALA: 1: 45		PLANO N°- 1	HOJA: 1 DE XX

6

5

4

3

2

1

D

D

C

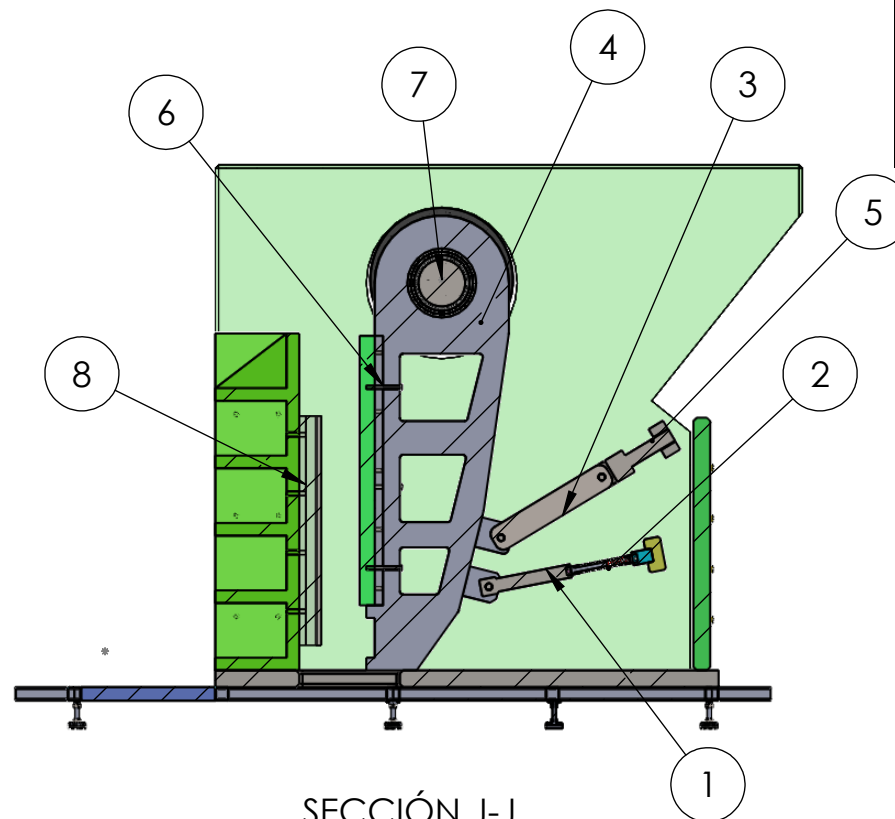
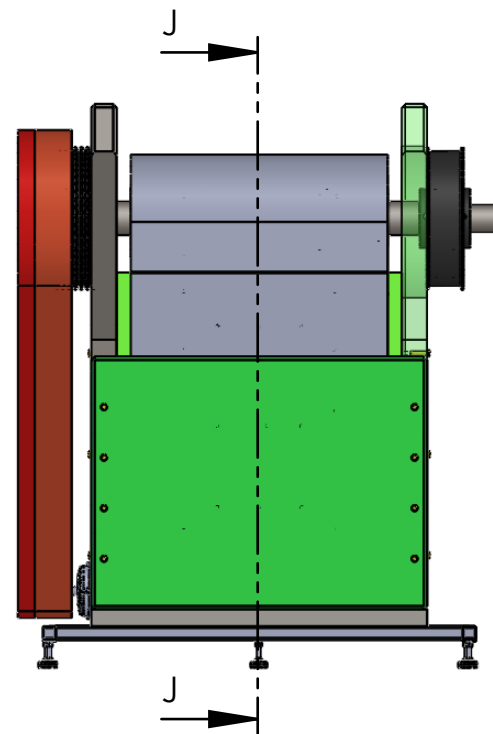
C

B

B

A

A



SECCIÓN J-J
ESCALA 1 : 45

N° Pieza	Nombre del elemento
1	Varilla de tensión
2	Amortiguador
3	Placa articulada
4	Biela
5	Soporte placa articulada
6	Mandíbula móvil
7	Eje excéntrico
8	Mandíbula fija

FIMCP	FECHA	NOMBRE	TRITURADORA DE MANDÍBULAS		
	DISEÑADO POR: 8/2/18	DANIEL SORIANO			
ESPOL	DISEÑADO POR: 8/2/18	JAIR LEÓN	PROYECTO: TRITURADORA DE MINERAL DE COBRE		
	APROBADO POR: 8/2/18	MsC. Efraín Terán	PIEZA - ELEMENTO 1		
	FORMATO	A4	DESPIECE DE COMPONENTES		
	ESCALA: 1: 45		PLANO N°- 2	HOJA: 1 DE XX	

6

5

4

3

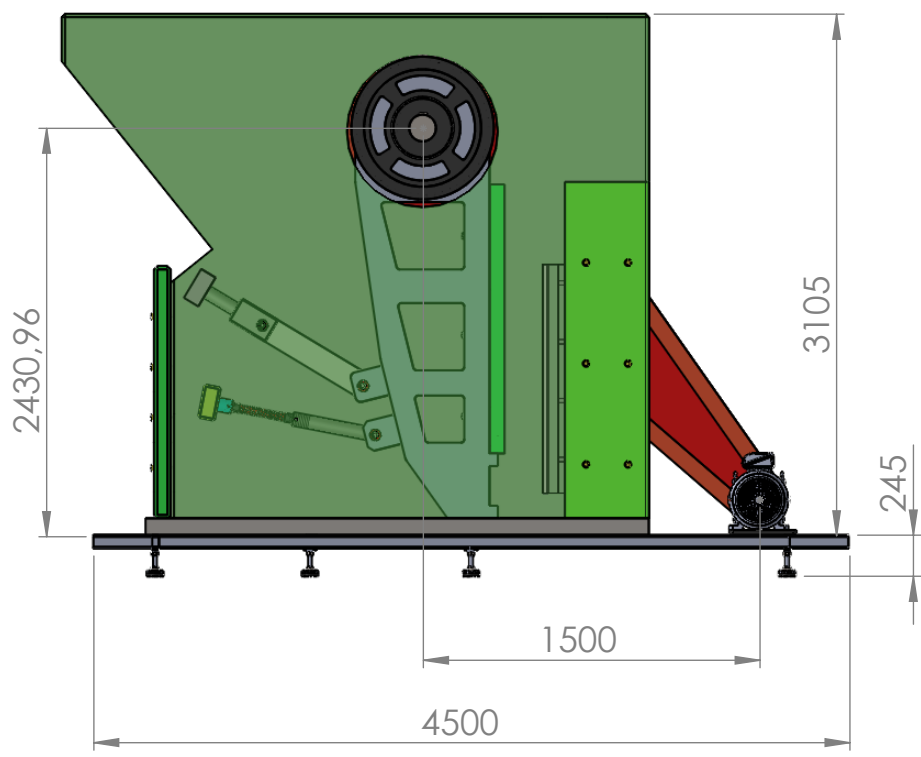
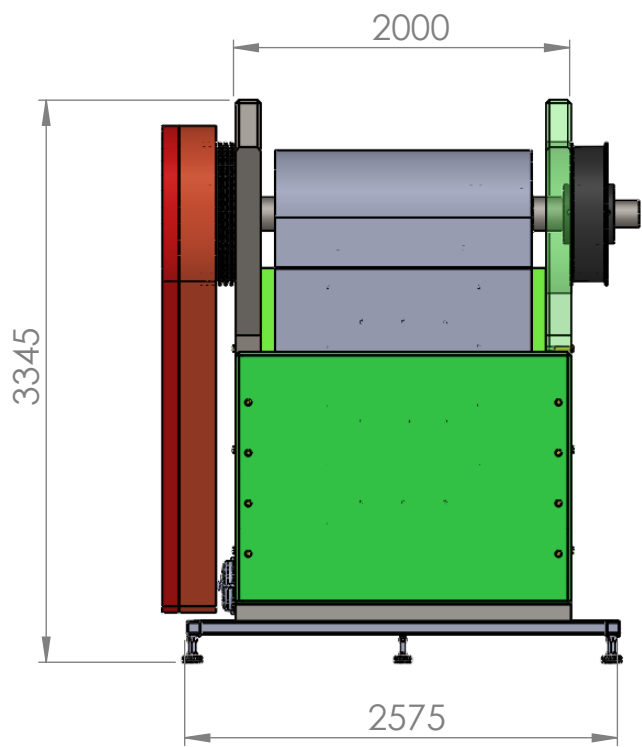
2

1

6 5 4 3 2 1

D
C
B
A

D
C
B
A



FIMCP	FECHA	NOMBRE	TRITURADORA DE MANDÍBULAS	
	DISEÑADO POR: 8/2/18	DANIEL SORIANO		
ESPOL	DISEÑADO POR: 8/2/18	JAIR LEÓN	PROYECTO: TRITURADORA DE MINERAL DE COBRE	
	APROBADO POR: 8/2/18	MsC. Efraín Terán	1	
	FORMATO		PIEZA - ELEMENTO	
	ESCALA: 1: 45		MEDIDAS ENSAMBLE	
			PLANO N°- 3	HOJA: 1 DE XX

6 5 4 3 2 1

A

A

6 5 4 3 2 1

D

D

C

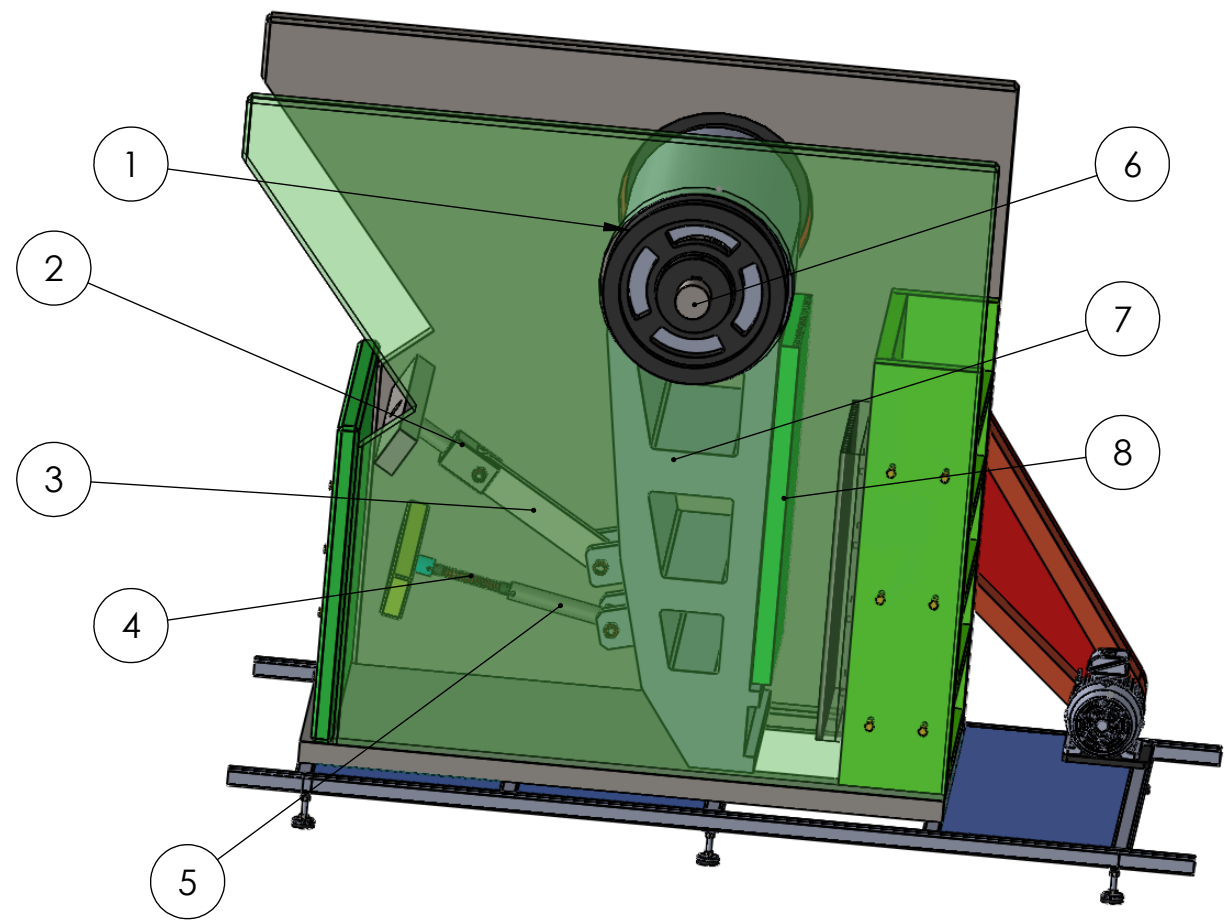
C

B

B

A

A



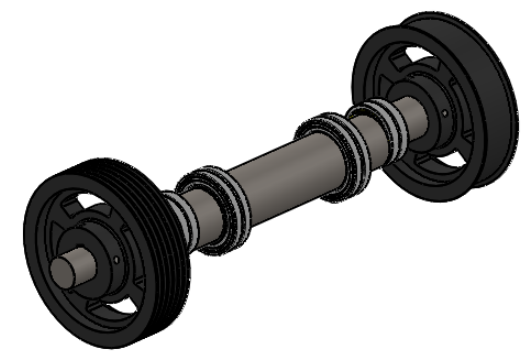
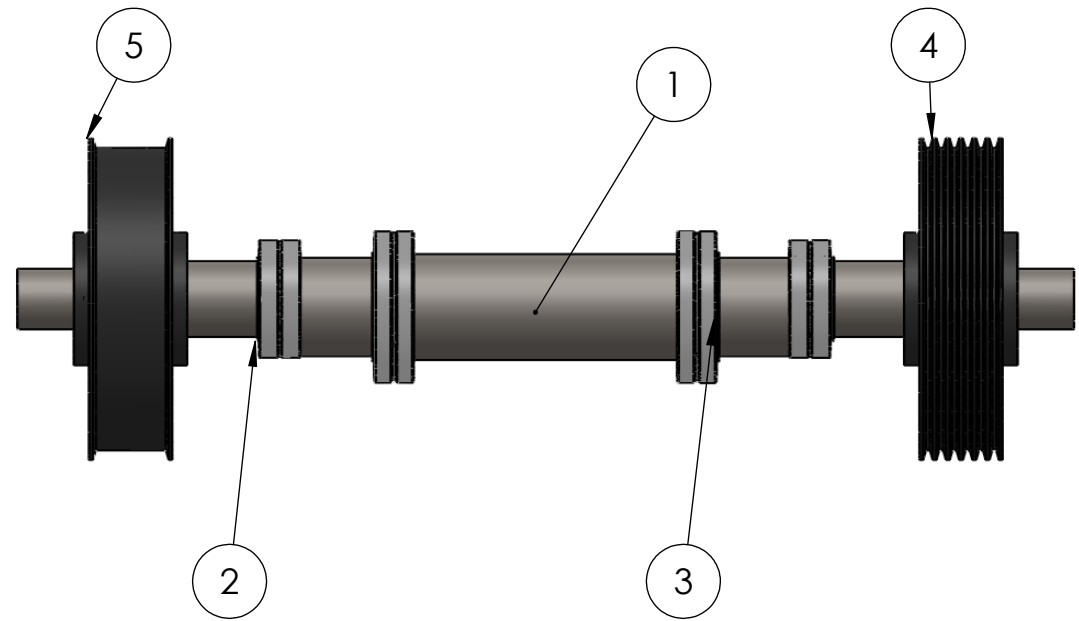
N° Pieza	Nombre del elemento
1	Volante de inercia
2	Soporte placa articulada
3	Placa articulada
4	Resorte
5	Varilla de tensión
6	Eje excéntrico
7	Biela
8	Mandíbula móvil

FIMCP	FECHA	NOMBRE	TRITURADORA DE MANDÍBULAS		
	DISEÑADO POR: 8/2/18	DANIEL SORIANO			
ESPOL	DISEÑADO POR: 8/2/18	JAIR LEÓN	PROYECTO: TRITURADORA DE MINERAL DE COBRE		
	APROBADO POR: 8/2/18	MsC. Efraín Terán	PIEZA - ELEMENTO 1		
	FORMATO	A4	EXPLOSIONADO 3D		
	ESCALA:	1: 45	PLANO N°- 4	HOJA:	1 DE XX

6 5 4 3 2 1

6 5 4 3 2 1

N° Pieza	Nombre del elemento	Material
1	Eje excéntrico	AISI 4340
2	Rodamiento 24040B	AISI 1045 HR
3	Rodamiento 23048B	AISI 1045 HR
4	Volante de inercia	Fundición hierro dúctil
5	Volante contrapeso	Fundición hierro dúctil



D
C
B
A

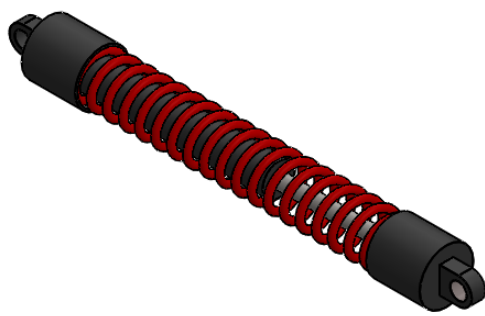
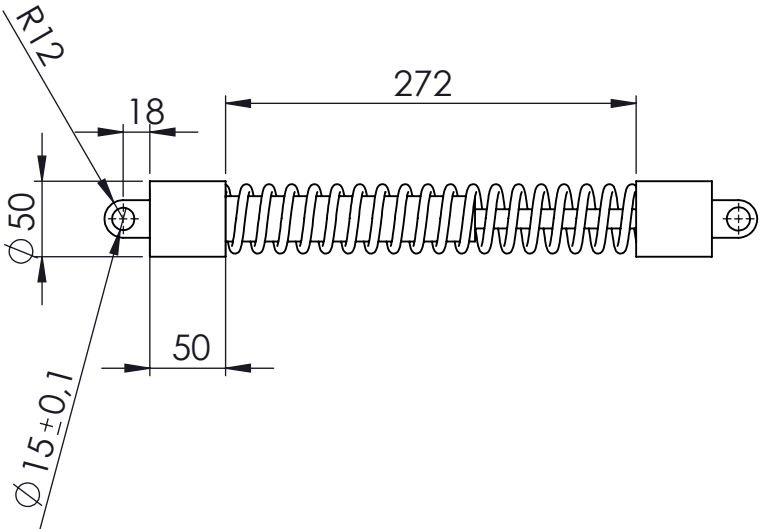
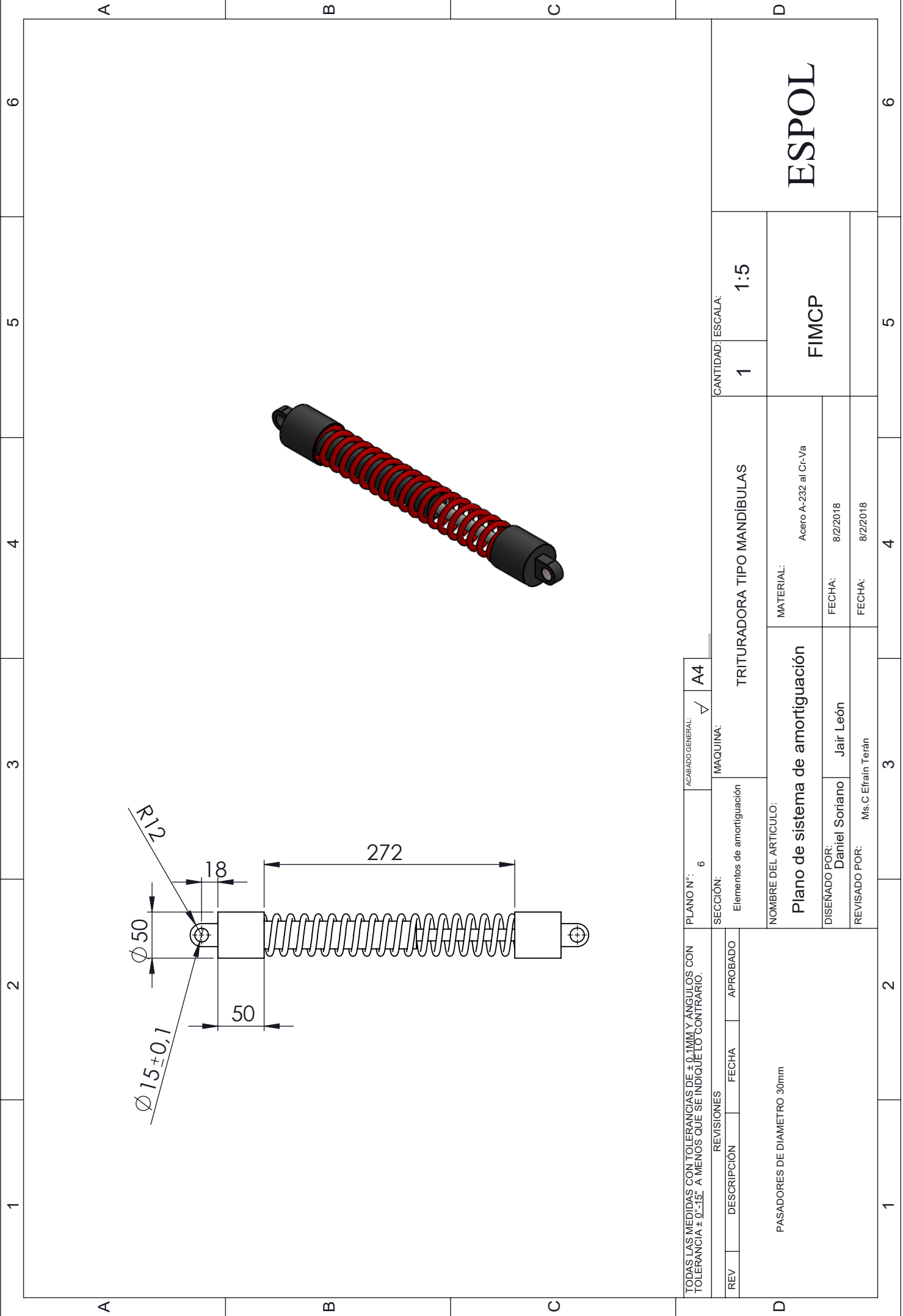
D
C
B
A

6 5 4 3 2 1

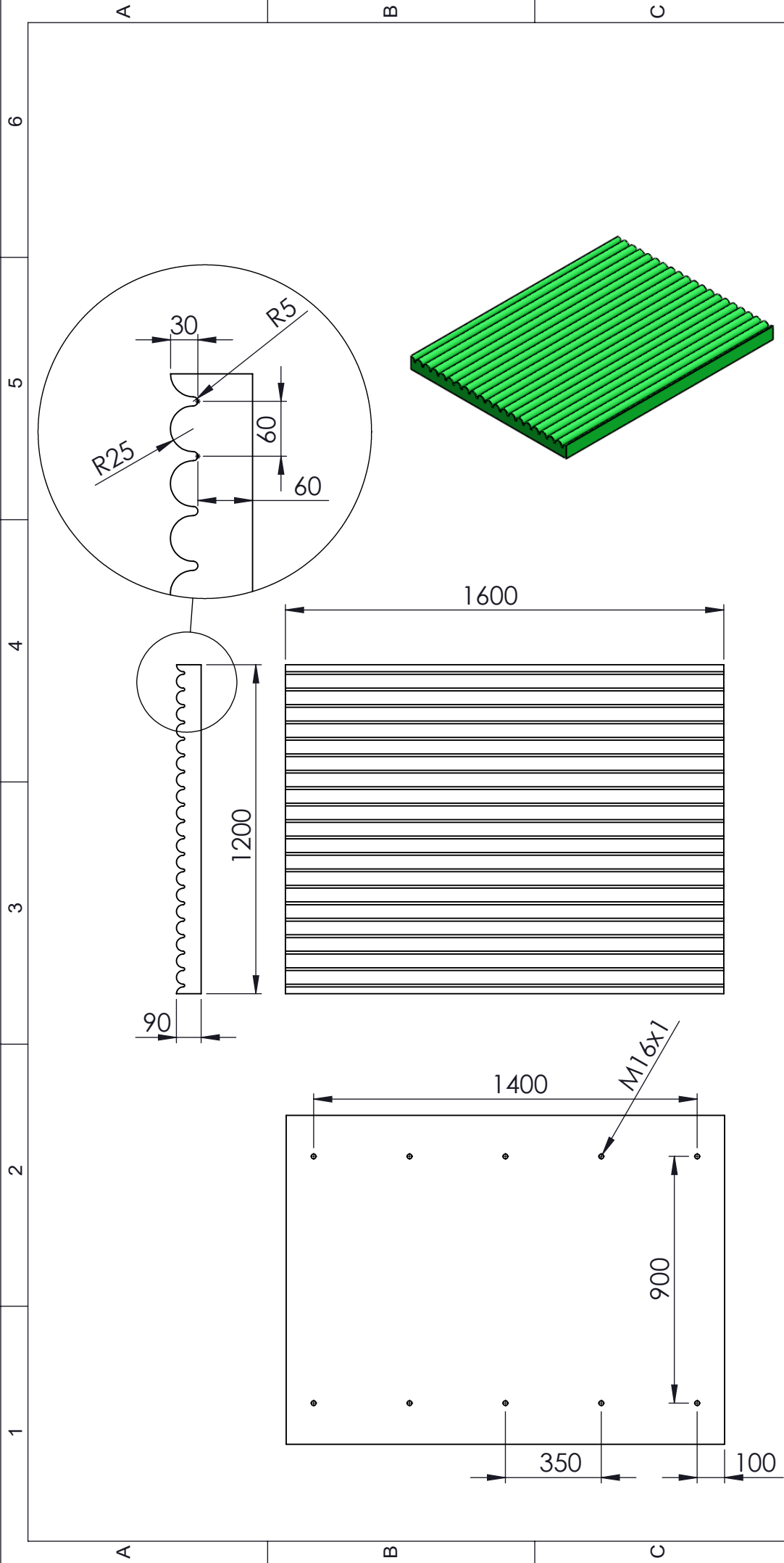
FIMCP	FECHA	NOMBRE	TRITURADORA DE MANDÍBULAS	
	DISEÑADO POR: 8/2/18	DANIEL SORIANO		
ESPOL	DISEÑADO POR: 8/2/18	JAIR LEÓN	PROYECTO: TRITURADORA DE MINERAL DE COBRE	
	APROBADO POR: 8/2/18	MsC. Efraín Terán	PIEZA - ELEMENTO 1	
	FORMATO A4		TREN DE TRANSMISIÓN	
ESCALA: 1:20		PLANO N° 5	HOJA: 1 DE XX	

A

A



<p>TODAS LAS MEDIDAS CON TOLERANCIAS DE $\pm 0.1\text{mm}$ Y ÁNGULOS CON TOLERANCIA $\pm 0^{\circ}-15'$. A MENOS QUE SE INDIQUE LO CONTRARIO.</p>		<p>PLANO N°: 6</p>	<p>ACABADO GENERAL: ∇</p>	<p>A4</p>	<p>CANTIDAD: 1</p>	<p>ESCALA: 1:5</p>							
<p>REVISIONES</p> <table border="1"> <thead> <tr> <th>REV</th> <th>DESCRIPCIÓN</th> <th>FECHA</th> <th>APROBADO</th> </tr> </thead> <tbody> <tr> <td>1</td> <td>PASADORES DE DIAMETRO 30mm</td> <td></td> <td></td> </tr> </tbody> </table>		REV	DESCRIPCIÓN	FECHA	APROBADO	1	PASADORES DE DIAMETRO 30mm			<p>SECCIÓN: Elementos de amortiguación</p>	<p>MAQUINA:</p>	<p>TRITURADORA TIPO MANDÍBULAS</p>	<p>MATERIAL: Acero A-232 al Cr-Va</p>
REV	DESCRIPCIÓN	FECHA	APROBADO										
1	PASADORES DE DIAMETRO 30mm												
<p>NOMBRE DEL ARTICULO: Plano de sistema de amortiguación</p>		<p>DISEÑADO POR: Daniel Soriano</p>	<p>FECHA: 8/2/2018</p>	<p>MAQUINA: Jair León</p>	<p>FECHA: 8/2/2018</p>	<p>FIMCP</p>							
<p>REVISADO POR: Ms. C Efraín Terán</p>		<p>FECHA: 8/2/2018</p>	<p>FECHA: 8/2/2018</p>	<p>FECHA: 8/2/2018</p>	<p>FECHA: 8/2/2018</p>	<p>ESPOL</p>							



TODAS LAS MEDIDAS CON TOLERANCIAS DE $\pm 0.1\text{MM}$ Y ÁNGULOS CON TOLERANCIA $\pm 0^{\circ}-15'$. A MENOS QUE SE INDIQUE LO CONTRARIO.

PLANO N°: 7

ACABADO GENERAL: ∇ A4

SECCIÓN: Elementos de corte

MAQUINA:

TRITURADORA TIPO MANDÍBULAS

CANTIDAD: 1

ESCALA: 1:20

REVISIONES

APROBADO

NOMBRE DEL ARTICULO: Plano de mandíbula móvil

DISEÑADO POR: Daniel Soriano

FECHA: 8/2/2018

REVISADO POR: Ms. C Efraín Terán

FECHA: 8/2/2018

PASADORES DE DIAMETRO 30mm

MATERIAL: Acero al 15 % al manganeso

FECHA: 8/2/2018

FECHA: 8/2/2018

1	2	3	4	5	6
---	---	---	---	---	---

PASADORES DE DIAMETRO 30mm		3		4	
----------------------------	--	---	--	---	--

MATERIAL: Acero al 15 % al manganeso		4		5	
--------------------------------------	--	---	--	---	--

DISEÑADO POR: Daniel Soriano		3		4	
FECHA: 8/2/2018		4		5	
REVISADO POR: Ms. C Efraín Terán		3		4	
FECHA: 8/2/2018		4		5	

CANTIDAD: 1		5		6	
-------------	--	---	--	---	--

ESCALA: 1:20		5		6	
--------------	--	---	--	---	--

NOMBRE DEL ARTICULO: Plano de mandíbula móvil		3		4	
---	--	---	--	---	--

SECCIÓN: Elementos de corte		3		4	
-----------------------------	--	---	--	---	--

TRITURADORA TIPO MANDÍBULAS		4		5	
-----------------------------	--	---	--	---	--

CANTIDAD: 1		5		6	
-------------	--	---	--	---	--

ESCALA: 1:20		5		6	
--------------	--	---	--	---	--

DISEÑADO POR: Daniel Soriano		3		4	
FECHA: 8/2/2018		4		5	
REVISADO POR: Ms. C Efraín Terán		3		4	
FECHA: 8/2/2018		4		5	

PASADORES DE DIAMETRO 30mm		3		4	
----------------------------	--	---	--	---	--

MATERIAL: Acero al 15 % al manganeso		4		5	
--------------------------------------	--	---	--	---	--

FECHA: 8/2/2018		4		5	
-----------------	--	---	--	---	--

FECHA: 8/2/2018		4		5	
-----------------	--	---	--	---	--

TRITURADORA TIPO MANDÍBULAS		4		5	
-----------------------------	--	---	--	---	--

CANTIDAD: 1		5		6	
-------------	--	---	--	---	--

ESCALA: 1:20		5		6	
--------------	--	---	--	---	--

DISEÑADO POR: Daniel Soriano		3		4	
FECHA: 8/2/2018		4		5	
REVISADO POR: Ms. C Efraín Terán		3		4	
FECHA: 8/2/2018		4		5	

PASADORES DE DIAMETRO 30mm		3		4	
----------------------------	--	---	--	---	--

MATERIAL: Acero al 15 % al manganeso		4		5	
--------------------------------------	--	---	--	---	--

FECHA: 8/2/2018		4		5	
-----------------	--	---	--	---	--

FECHA: 8/2/2018		4		5	
-----------------	--	---	--	---	--

TRITURADORA TIPO MANDÍBULAS		4		5	
-----------------------------	--	---	--	---	--

CANTIDAD: 1		5		6	
-------------	--	---	--	---	--

ESCALA: 1:20		5		6	
--------------	--	---	--	---	--

DISEÑADO POR: Daniel Soriano		3		4	
FECHA: 8/2/2018		4		5	
REVISADO POR: Ms. C Efraín Terán		3		4	
FECHA: 8/2/2018		4		5	

PASADORES DE DIAMETRO 30mm		3		4	
----------------------------	--	---	--	---	--

MATERIAL: Acero al 15 % al manganeso		4		5	
--------------------------------------	--	---	--	---	--

FECHA: 8/2/2018		4		5	
-----------------	--	---	--	---	--

FECHA: 8/2/2018		4		5	
-----------------	--	---	--	---	--

TRITURADORA TIPO MANDÍBULAS		4		5	
-----------------------------	--	---	--	---	--

CANTIDAD: 1		5		6	
-------------	--	---	--	---	--

ESCALA: 1:20		5		6	
--------------	--	---	--	---	--

DISEÑADO POR: Daniel Soriano		3		4	
FECHA: 8/2/2018		4		5	
REVISADO POR: Ms. C Efraín Terán		3		4	
FECHA: 8/2/2018		4		5	

PASADORES DE DIAMETRO 30mm		3		4	
----------------------------	--	---	--	---	--

MATERIAL: Acero al 15 % al manganeso		4		5	
--------------------------------------	--	---	--	---	--

FECHA: 8/2/2018		4		5	
-----------------	--	---	--	---	--

FECHA: 8/2/2018		4		5	
-----------------	--	---	--	---	--

TRITURADORA TIPO MANDÍBULAS		4		5	
-----------------------------	--	---	--	---	--

CANTIDAD: 1		5		6	
-------------	--	---	--	---	--

ESCALA: 1:20		5		6	
--------------	--	---	--	---	--

DISEÑADO POR: Daniel Soriano		3		4	
FECHA: 8/2/2018		4		5	
REVISADO POR: Ms. C Efraín Terán		3		4	
FECHA: 8/2/2018		4		5	

PASADORES DE DIAMETRO 30mm		3		4	
----------------------------	--	---	--	---	--

MATERIAL: Acero al 15 % al manganeso		4		5	
--------------------------------------	--	---	--	---	--

FECHA: 8/2/2018		4		5	
-----------------	--	---	--	---	--

FECHA: 8/2/2018		4		5	
-----------------	--	---	--	---	--

TRITURADORA TIPO MANDÍBULAS		4		5	
-----------------------------	--	---	--	---	--

CANTIDAD: 1		5		6	
-------------	--	---	--	---	--

ESCALA: 1:20		5		6	
--------------	--	---	--	---	--

DISEÑADO POR: Daniel Soriano		3		4	
FECHA: 8/2/2018		4		5	
REVISADO POR: Ms. C Efraín Terán		3		4	
FECHA: 8/2/2018		4		5	

PASADORES DE DIAMETRO 30mm		3		4	
----------------------------	--	---	--	---	--

MATERIAL: Acero al 15 % al manganeso		4		5	
--------------------------------------	--	---	--	---	--

FECHA: 8/2/2018		4		5	
-----------------	--	---	--	---	--

FECHA: 8/2/2018		4		5	
-----------------	--	---	--	---	--

TRITURADORA TIPO MANDÍBULAS		4		5	
-----------------------------	--	---	--	---	--

CANTIDAD: 1		5		6	
-------------	--	---	--	---	--

ESCALA: 1:20		5		6	
--------------	--	---	--	---	--

DISEÑADO POR: Daniel Soriano		3		4	
FECHA: 8/2/2018		4		5	
REVISADO POR: Ms. C Efraín Terán		3		4	
FECHA: 8/2/2018		4		5	

PASADORES DE DIAMETRO 30mm		3		4	
----------------------------	--	---	--	---	--

MATERIAL: Acero al 15 % al manganeso		4		5	
--------------------------------------	--	---	--	---	--

FECHA: 8/2/2018		4		5	
-----------------	--	---	--	---	--

FECHA: 8/2/2018		4		5	
-----------------	--	---	--	---	--

TRITURADORA TIPO MANDÍBULAS		4		5	
-----------------------------	--	---	--	---	--

CANTIDAD: 1		5		6	
-------------	--	---	--	---	--

ESCALA: 1:20		5		6	
--------------	--	---	--	---	--

DISEÑADO POR: Daniel Soriano		3		4	
FECHA: 8/2/2018		4		5	
REVISADO POR: Ms. C Efraín Terán		3		4	
FECHA: 8/2/2018		4		5	

PASADORES DE DIAMETRO 30mm		3		4	
----------------------------	--	---	--	---	--

MATERIAL: Acero al 15 % al manganeso		4		5	
--------------------------------------	--	---	--	---	--

FECHA: 8/2/2018		4		5	
-----------------	--	---	--	---	--

FECHA: 8/2/2018		4		5	
-----------------	--	---	--	---	--

TRITURADORA TIPO MANDÍBULAS		4		5	
-----------------------------	--	---	--	---	--

CANTIDAD: 1		5		6	
-------------	--	---	--	---	--

ESCALA: 1:20		5		6	
--------------	--	---	--	---	--

DISEÑADO POR: Daniel Soriano		3		4	
FECHA: 8/2/2018		4		5	
REVISADO POR: Ms. C Efraín Terán		3		4	
FECHA: 8/2/2018		4		5	

PASADORES DE DIAMETRO 30mm		3		4	
----------------------------	--	---	--	---	--

MATERIAL: Acero al 15 % al manganeso		4		5	
--------------------------------------	--	---	--	---	--

FECHA: 8/2/2018		4		5	
-----------------	--	---	--	---	--

FECHA: 8/2/2018		4		5	
-----------------	--	---	--	---	--

TRITURADORA TIPO MANDÍBULAS		4		5	
-----------------------------	--	---	--	---	--

CANTIDAD: 1		5		6	
-------------	--	---	--	---	--

ESCALA: 1:20		5		6	
--------------	--	---	--	---	--

DISEÑADO POR: Daniel Soriano		3		4	
FECHA: 8/2/2018		4		5	
REVISADO POR: Ms. C Efraín Terán		3		4	
FECHA: 8/2/2018		4		5	

PASADORES DE DIAMETRO 30mm		3		4	
----------------------------	--	---	--	---	--

MATERIAL: Acero al 15 % al manganeso		4		5	
--------------------------------------	--	---	--	---	--

FECHA: 8/2/2018		4		5	
-----------------	--	---	--	---	--

FECHA: 8/2/2018		4		5	
-----------------	--	---	--	---	--

TRITURADORA TIPO MANDÍBULAS		4		5	
-----------------------------	--	---	--	---	--

CANTIDAD: 1		5		6	
-------------	--	---	--	---	--

ESCALA: 1:20		5		6	
--------------	--	---	--	---	--

DISEÑADO POR: Daniel Soriano		3		4	
FECHA: 8/2/2018		4		5	
REVISADO POR: Ms. C Efraín Terán		3		4	
FECHA: 8/2/2018		4		5	

PASADORES DE DIAMETRO 30mm		3		4	
----------------------------	--	---	--	---	--

MATERIAL: Acero al 15 % al manganeso		4		5	
--------------------------------------	--	---	--	---	--

FECHA: 8/2/2018		4		5	
-----------------	--	---	--	---	--

FECHA: 8/2/2018		4		5	
-----------------	--	---	--	---	--

TRITURADORA TIPO MANDÍBULAS		4		5	
-----------------------------	--	---	--	---	--

CANTIDAD: 1		5		6	
-------------	--	---	--	---	--

ESCALA: 1:20		5		6	
--------------	--	---	--	---	--

DISEÑADO POR: Daniel Soriano		3		4	
FECHA: 8/2/2018		4		5	
REVISADO POR: Ms. C Efraín Terán		3		4	
FECHA: 8/2/2018		4		5	

PASADORES DE DIAMETRO 30mm		3		4	
----------------------------	--	---	--	---	--

MATERIAL: Acero al 15 % al manganeso		4		5	
--------------------------------------	--	---	--	---	--

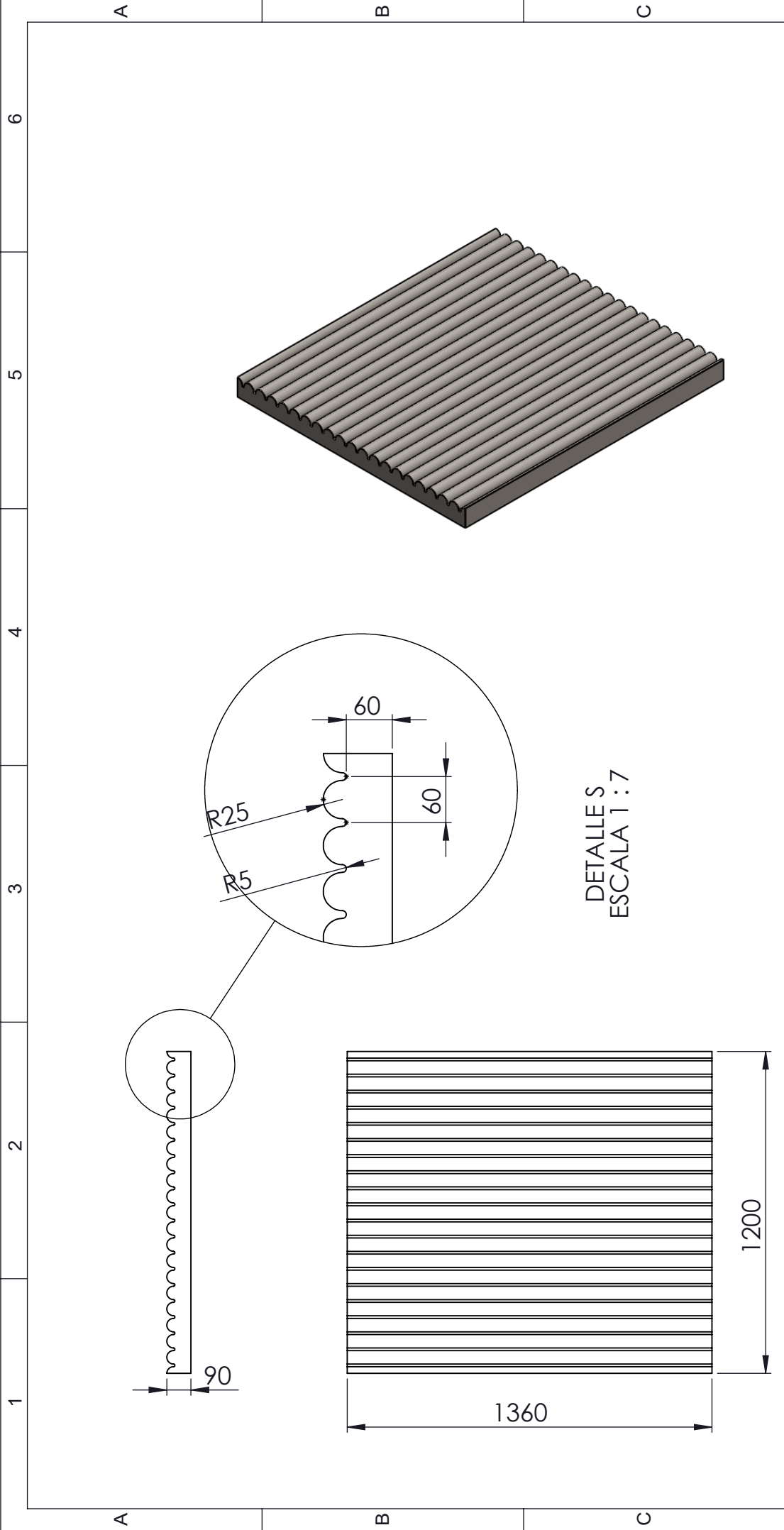
FECHA: 8/2/2018		4		5	
-----------------	--	---	--	---	--

FECHA: 8/2/2018		4		5	
-----------------	--	---	--	---	--

TRITURADORA TIPO MANDÍBULAS		4		5	
-----------------------------	--	---	--	---	--

CANTIDAD: 1		5		6	
-------------	--	---	--	---	--

ESCALA: 1:20		5		6	
--------------	--	---	--	---	--



TODAS LAS MEDIDAS CON TOLERANCIAS DE $\pm 0.1\text{MM}$ Y $\text{ÁNGULOS CON TOLERANCIA } \pm 0^{\circ}\text{-}15'$ A MENOS QUE SE INDIQUE LO CONTRARIO.

REVISIONES		
REV	DESCRIPCIÓN	FECHA

PLANO N°: 8

ACABADO GENERAL: ∇ A4

SECCIÓN: Elementos de corte

MAQUINA:

TRITURADORA TIPO MANDÍBULAS

CANTIDAD: 1

ESCALA: 1:7

ESPOL

FIMCP

MATERIAL: Acero al 15% al manganeso

FECHA: 8/2/2018

FECHA: 8/2/2018

DISEÑADO POR: Daniel Soriano

Jair León

REVISADO POR: Ms. C Efraín Terán

NOMBRE DEL ARTICULO: Plano de mandíbula fija

DISEÑADO POR: Daniel Soriano

Jair León

DISEÑADO POR: Daniel Soriano

Jair León

REVISADO POR: Ms. C Efraín Terán

1

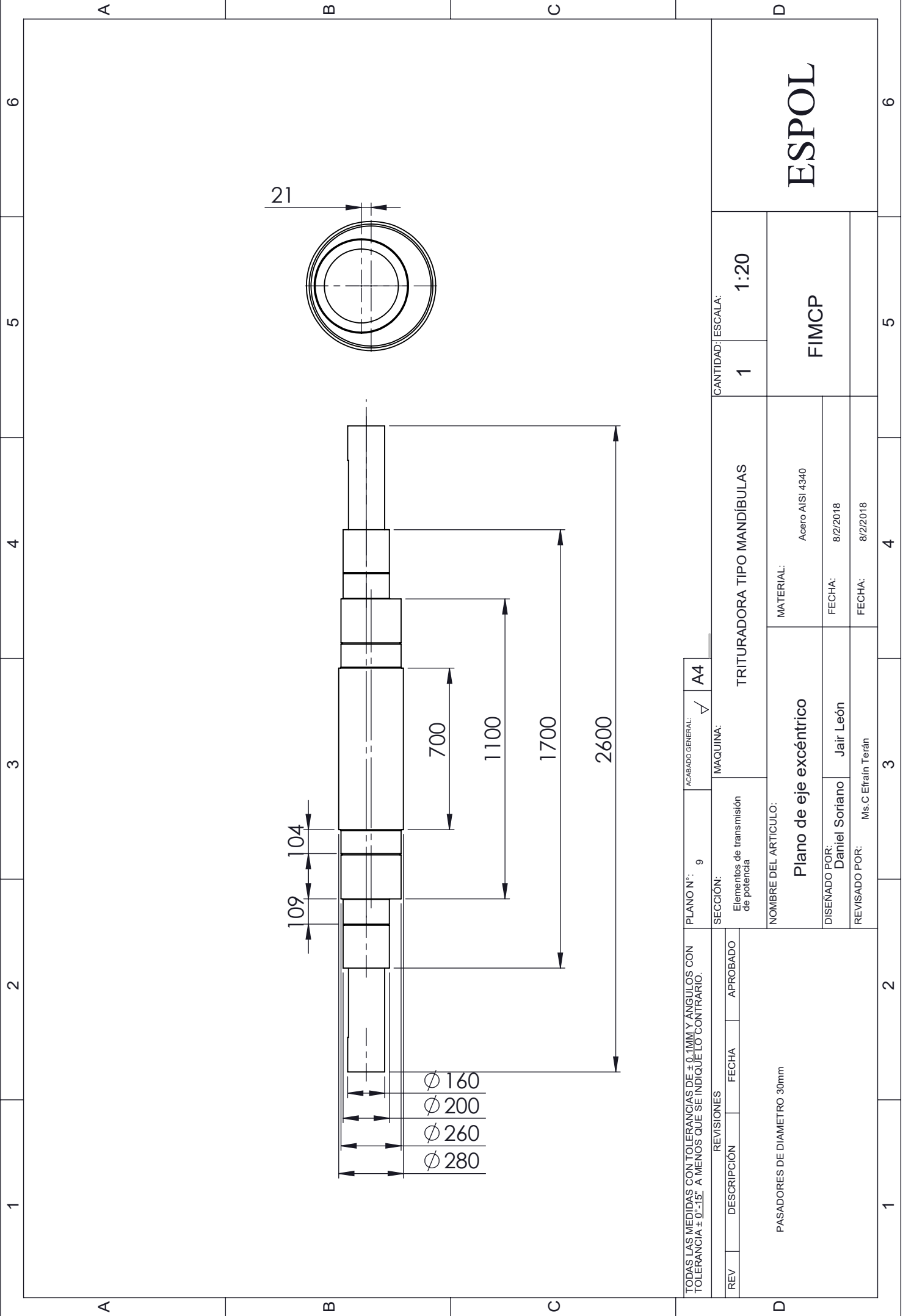
2

3

4

5

6



TODAS LAS MEDIDAS CON TOLERANCIAS DE $\pm 0.1\text{mm}$ Y ÁNGULOS CON TOLERANCIA $\pm 0^{\circ}-15'$ A MENOS QUE SE INDIQUE LO CONTRARIO.

REVISIONES		FECHA	APROBADO
1	DESCRIPCIÓN		

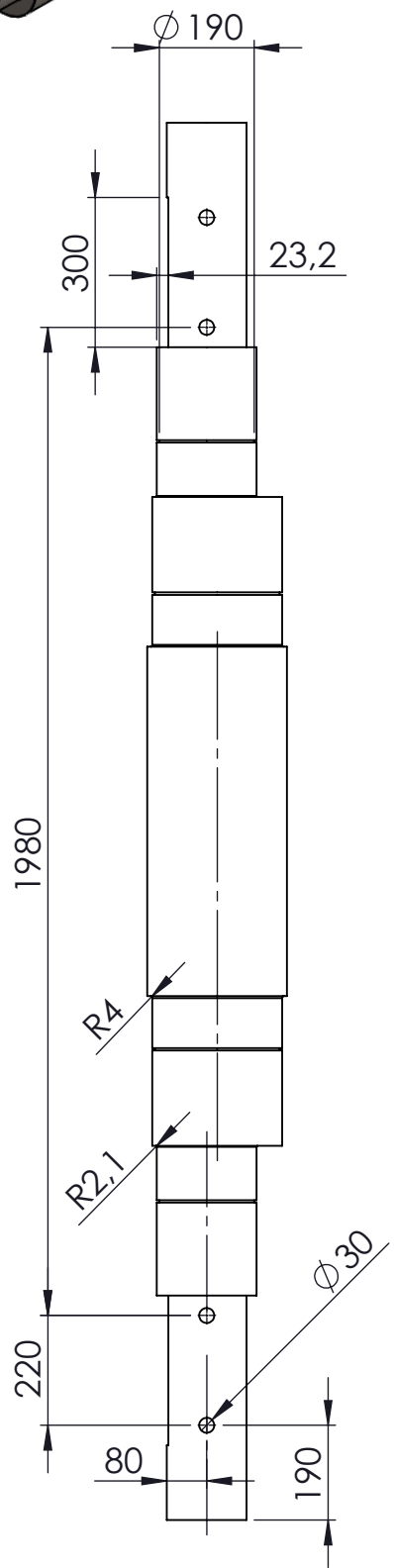
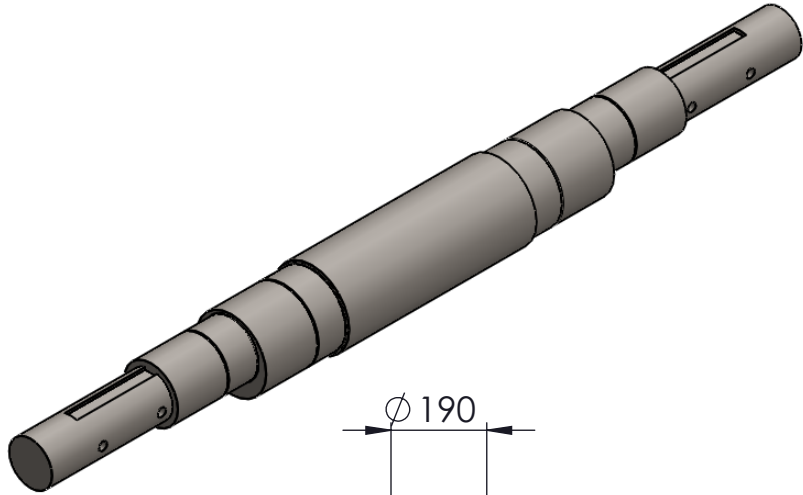
PLANO N°: 9	ACABADO GENERAL: <input checked="" type="checkbox"/> A4
SECCIÓN: Elementos de transmisión de potencia	MAQUINA:
NOMBRE DEL ARTICULO: Plano de eje excéntrico	
DISEÑADO POR: Daniel Soriano	Jair León
REVISADO POR: Ms. C Efraim Terán	

TRITURADORA TIPO MANDÍBULAS	MATERIAL: Acero AISI 4340
	FECHA: 8/2/2018
	FECHA: 8/2/2018

CANTIDAD: 1	ESCALA: 1:20
FIMCP	
ESPOL	

1 2 3 4 5 6

A B C D



TODAS LAS MEDIDAS CON TOLERANCIAS DE $\pm 0.1\text{MM}$ Y ÁNGULOS CON TOLERANCIA $\pm 0^{\circ}-15'$ A MENOS QUE SE INDIQUE LO CONTRARIO.

REV	DESCRIPCIÓN	FECHA	APROBADO

PLANO N°: 10

SECCIÓN: Elementos de transmisión de potencia

ACABADO GENERAL: ∇

MAQUINA: A4

TRITURADORA TIPO MANDÍBULAS

CANTIDAD: 1

ESCALA: 1:20

ESPOL

FIMCP

MATERIAL: Acero AISI 4340

FECHA: 8/2/2018

FECHA: 8/2/2018

PASADORES DE DIAMETRO 30mm

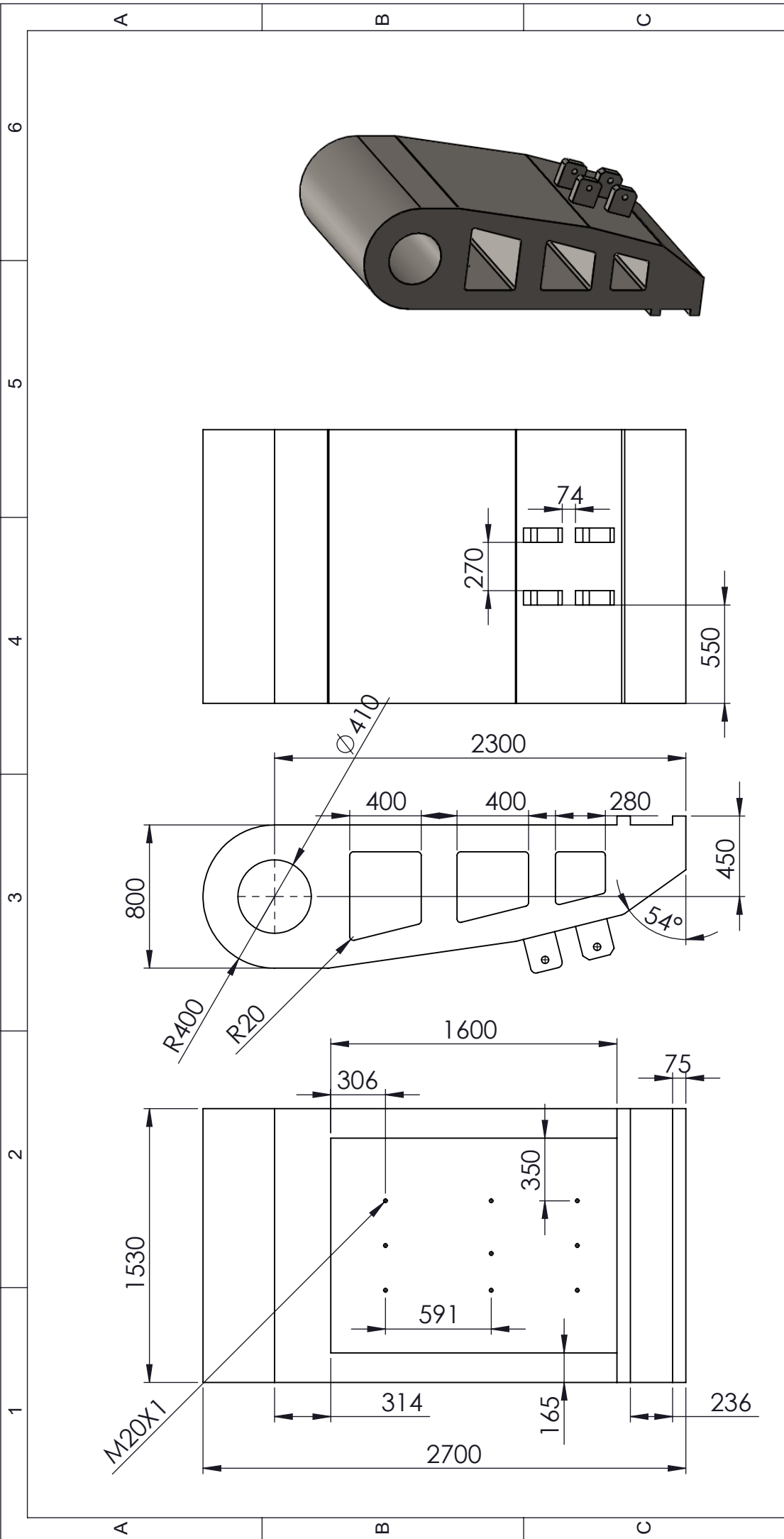
Plano de eje excéntrico detalles externos

DISEÑADO POR: Daniel Soriano

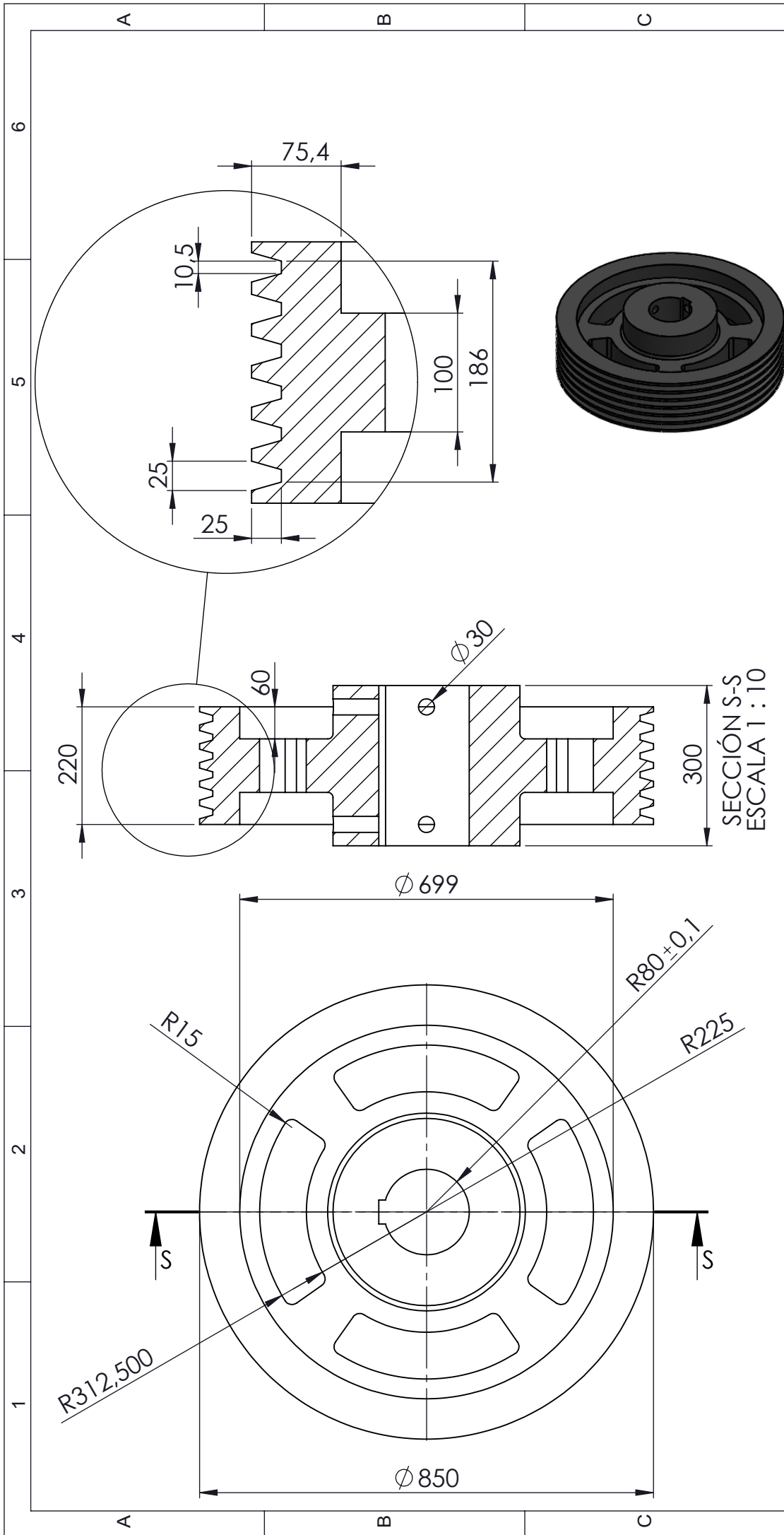
Jair León

REVISADO POR: Ms. C Efraín Terán

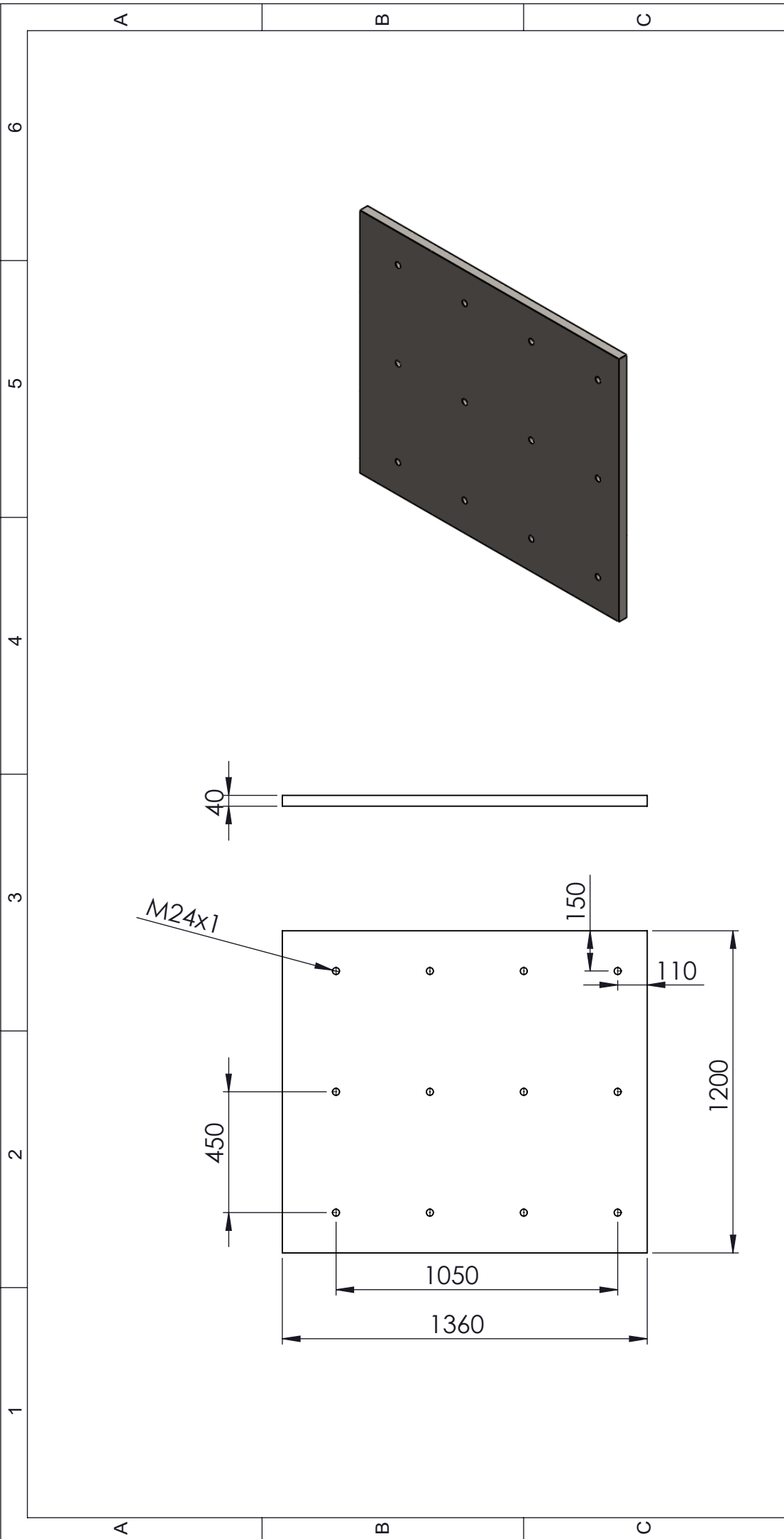
1 2 3 4 5 6



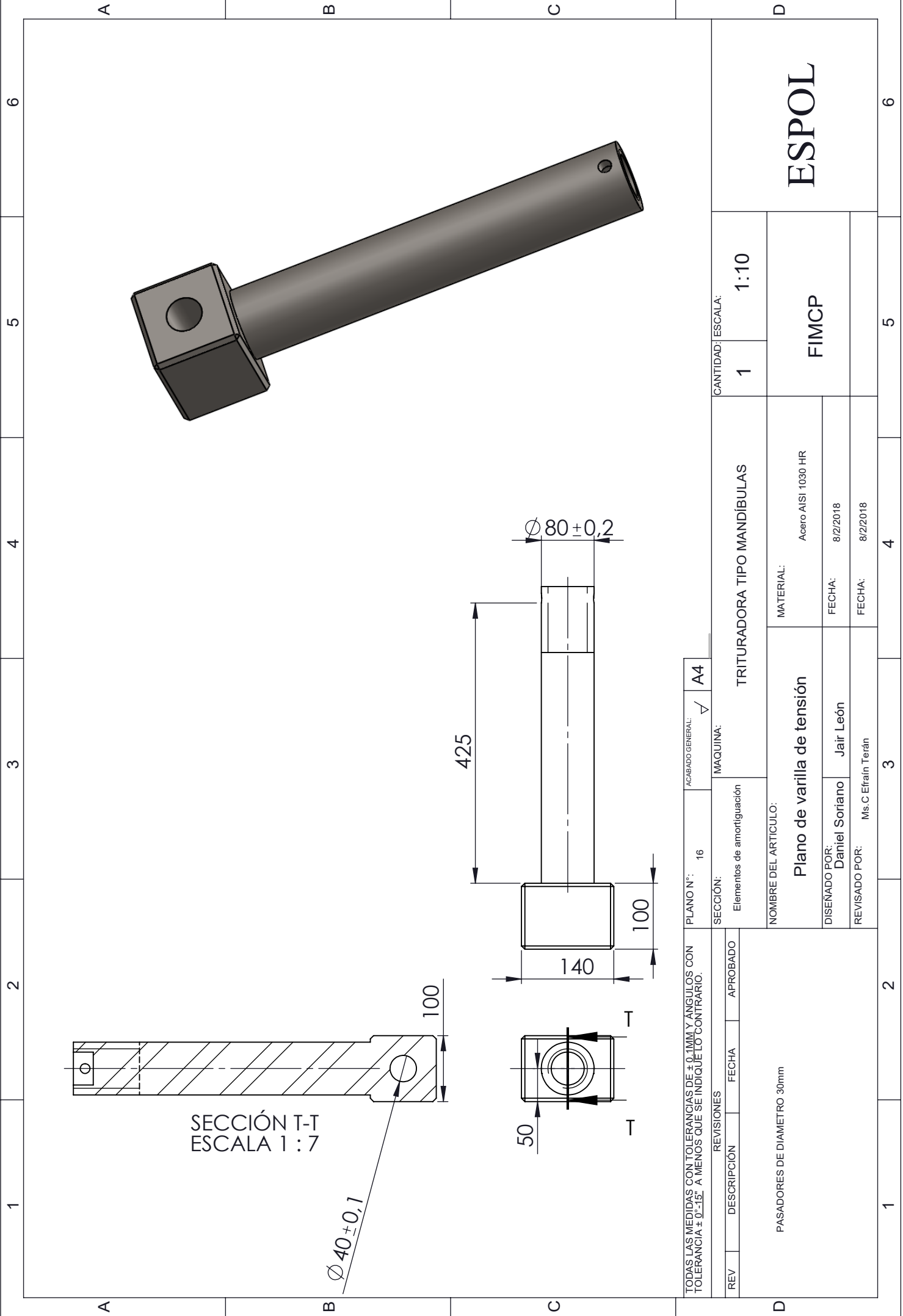
<p>TODAS LAS MEDIDAS CON TOLERANCIAS DE $\pm 0.1\text{MM}$ Y ÁNGULOS CON TOLERANCIA $\pm 0^{\circ}-15'$. A MENOS QUE SE INDIQUE LO CONTRARIO.</p>		<p>PLANO N°: 11</p>	<p>ACABADO GENERAL: ∇</p>	<p>A4</p>	
<p>REV</p>	<p>DESCRIPCIÓN</p>	<p>FECHA</p>	<p>APROBADO</p>	<p>SECCIÓN: Elementos de soporte y corte</p>	<p>MAQUINA:</p>
<p>PASADORES DE DIAMETRO 30mm</p>		<p>TRITURADORA TIPO MANDÍBULAS</p>			<p>CANTIDAD: 1</p>
<p>ESPOL</p>		<p>ESCALA: 1:30</p>			<p>FIMCP</p>
<p>NOMBRE DEL ARTICULO: Plano de biela</p>		<p>MATERIAL: Acero A - 36</p>			<p>1</p>
<p>DISEÑADO POR: Daniel Soriano</p>		<p>FECHA: 8/2/2018</p>			<p>5</p>
<p>REVISADO POR: Ms. C Efraín Terán</p>		<p>FECHA: 8/2/2018</p>			<p>6</p>



PLANO N°: 12 SECCIÓN: Elementos de transmisión de potencia		ACABADO GENERAL: A4
TRITURADORA TIPO MANDÍBULAS		CANTIDAD: 1 ESCALA: 1:10
NOMBRE DEL ARTICULO: Plano de volante de inercia		ESPOL FIMCP
DISEÑADO POR: Daniel Soriano	MATERIAL: Fundición de hierro dúctil FECHA: 8/2/2018	
REVISADO POR: Ms. C Efraim Terán	FECHA: 8/2/2018	
PASADORES DE DIAMETRO 30mm		1 2 3 4 5 6



TODAS LAS MEDIDAS CON TOLERANCIAS DE $\pm 0.1\text{MM}$ Y ÁNGULOS CON TOLERANCIA $\pm 0^{\circ}-15'$ A MENOS QUE SE INDIQUE LO CONTRARIO.		PLANO N°: 14	ACABADO GENERAL: A4	TRITURADORA TIPO MANDÍBULAS		CANTIDAD: 1	ESCALA: 1:20
REVISIONES		SECCIÓN: Elementos de soporte	MAQUINA:	MATERIAL: Acero Inoxidable AISI 304		FIMCP	
12 PERNOS CABEZA HEXAGONAL M24x1		NOMBRE DEL ARTICULO: Plano de soporte mandíbula fija		FECHA: 8/2/2018		ESPOL	
		DISEÑADO POR: Daniel Soriano	Jair León	FECHA: 8/2/2018			
		REVISADO POR: Ms. C Efraín Terán		FECHA: 8/2/2018			
1	2	3	4	5	6	1	6



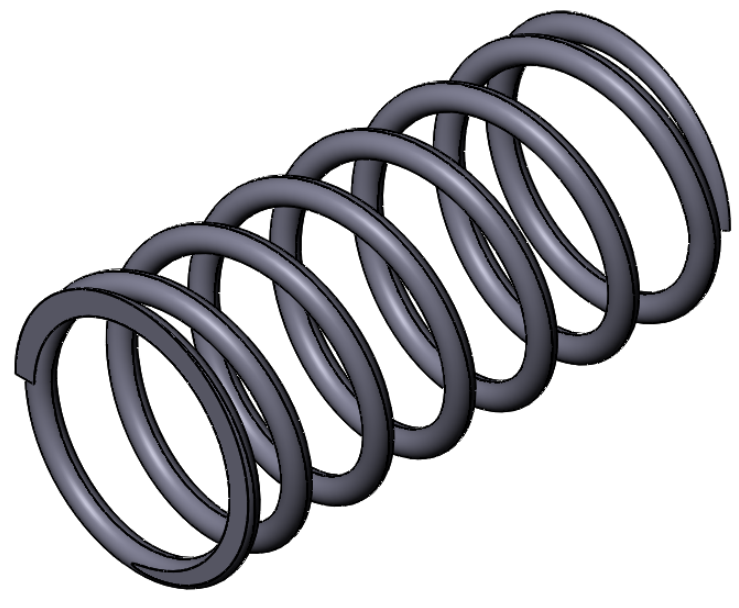
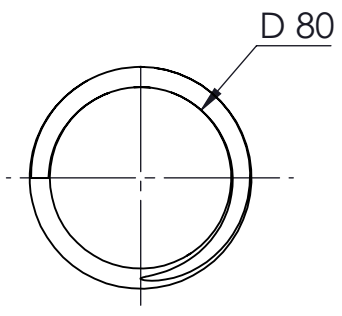
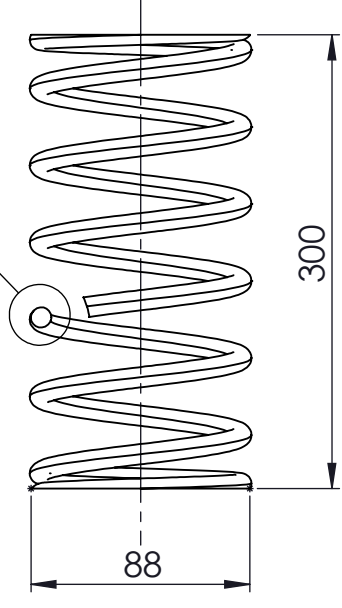
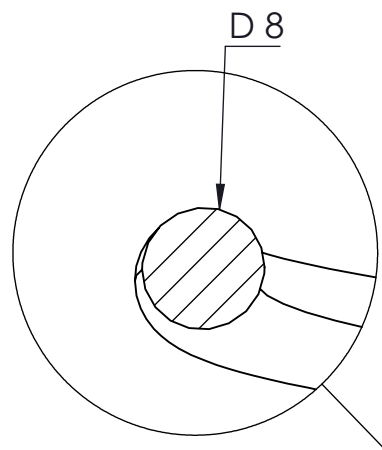
REVISIONES		ACABADO GENERAL:		MAQUINA:	
REV	DESCRIPCIÓN	FECHA	APROBADO	SECCIÓN:	PLANO N°:
1				Elementos de amortiguación	16
					A4

NOMBRE DEL ARTICULO:		TRITURADORA TIPO MANDÍBULAS	
Plano de varilla de tensión		MATERIAL: Acero AISI 1030 HR	
DISEÑADO POR:	Daniel Soriano	FECHA:	8/2/2018
REVISADO POR:	Ms. C Efraim Terán	FECHA:	8/2/2018

PASADORES DE DIAMETRO 30mm		CANTIDAD: 1		ESCALA: 1:10	
		FIMCP		ESPOL	

1 2 3 4 5 6

A A B C



TODAS LAS MEDIDAS CON TOLERANCIAS DE $\pm 0.1\text{mm}$ Y ANGULOS CON TOLERANCIA $\pm 0^{\circ}-15'$ A MENOS QUE SE INDIQUE LO CONTRARIO.

REV	DESCRIPCIÓN	FECHA	APROBADO

PLANO N°: 17

SECCIÓN: Elementos de amortiguación

ACABADO GENERAL: ∇ A4

MAQUINA:

TRITURADORA TIPO MANDÍBULAS

CANTIDAD: 1

ESCALA: 2:1

D

ESPOL

FIMCP

MATERIAL: Acero A-232 al Cr-Va

FECHA: 8/2/2018

FECHA: 8/2/2018

NOMBRE DEL ARTICULO: Plano de resorte de compresión

DISEÑADO POR: Daniel Soriano

REVISADO POR: Ms. C Efraín Terán

PASADORES DE DIAMETRO 30mm

1 2 3 4 5 6

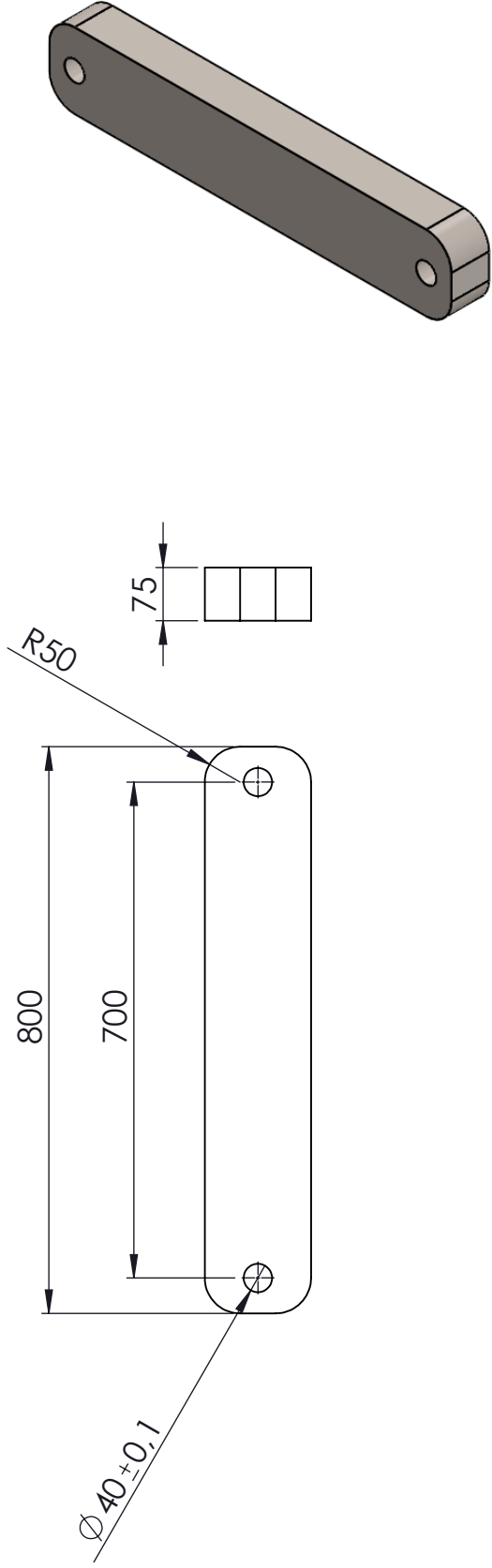
1 2 3 4 5 6

A A

B B

C C

D D



TODAS LAS MEDIDAS CON TOLERANCIAS DE $\pm 0.1\text{MM}$ Y ÁNGULOS CON TOLERANCIA $\pm 0^{\circ}-15'$ A MENOS QUE SE INDIQUE LO CONTRARIO.

REVISIONES		
REV	DESCRIPCIÓN	FECHA

APROBADO

PLANO N°: 18

ACABADO GENERAL: A4

SECCIÓN: Elementos de amortiguación

MAQUINA: TRITURADORA TIPO MANDÍBULAS

CANTIDAD: 1

ESCALA: 1:10

NOMBRE DEL ARTICULO: Plano de placa articulada

MATERIAL: Acero AISI 1045 HR

DISEÑADO POR: Daniel Soriano

FECHA: 8/2/2018

REVISADO POR: Ms. C Efraim Terán

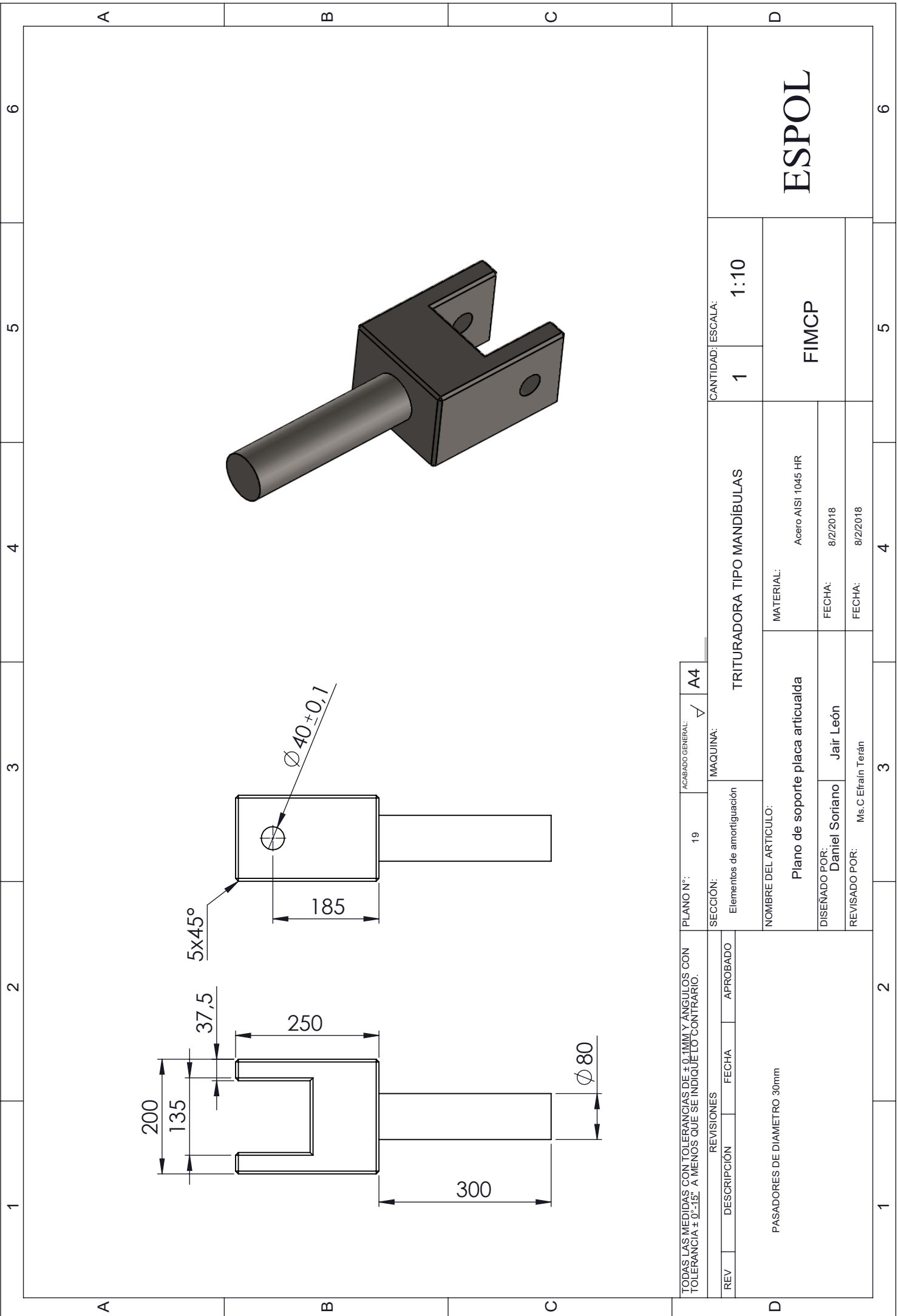
FECHA: 8/2/2018

PASADORES DE DIAMETRO 30mm

FIMCP

ESPOL

1 2 3 4 5 6



A

B

C

D

1 2 3 4 5 6

TODAS LAS MEDIDAS CON TOLERANCIAS DE $\pm 0.1\text{MM}$ Y ÁNGULOS CON TOLERANCIA $\pm 0^{\circ}-15'$ A MENOS QUE SE INDIQUE LO CONTRARIO.			
REVISIONES		ACABADO GENERAL: ∇ A4	PLANO N°: 19
REV	DESCRIPCIÓN	FECHA	APROBADO

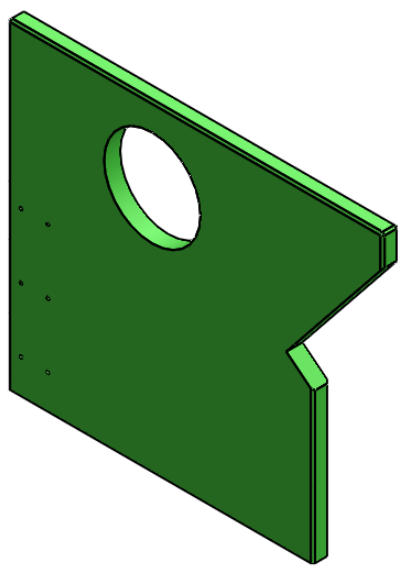
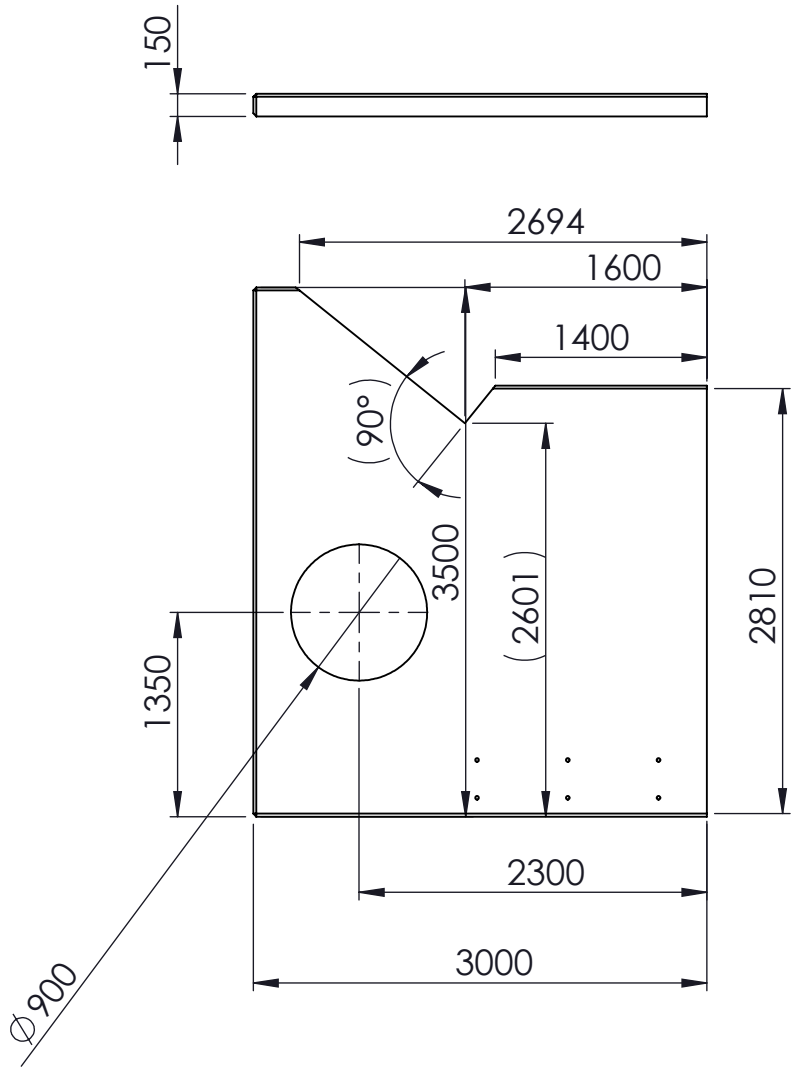
SECCIÓN: Elementos de amortiguación		MAQUINA:	
TRITURADORA TIPO MANDÍBULAS			
NOMBRE DEL ARTICULO: Plano de soporte placa articulada		MATERIAL: Acero AISI 1045 HR	
DISEÑADO POR: Daniel Soriano	Jair León	FECHA: 8/2/2018	
REVISADO POR: Ms. C Efraín Terán		FECHA: 8/2/2018	

CANTIDAD: 1		ESCALA: 1:10	
FIMCP		ESPOL	

1 2 3 4 5 6

1 2 3 4 5 6

A B C D



TODAS LAS MEDIDAS CON TOLERANCIAS DE $\pm 0.1\text{MM}$ Y $\text{ANGULOS CON TOLERANCIA } \pm 0^{\circ}\text{-}15'$. A MENOS QUE SE INDIQUE LO CONTRARIO.

REV	DESCRIPCIÓN	FECHA	APROBADO

PLANO N°: 20 ACABADO GENERAL: A4

SECCIÓN: Elementos de soporte MAQUINA:

TRITURADORA TIPO MANDÍBULAS	
CANTIDAD: ESCALA: 1 1:50	
MATERIAL: Acero A-36	
FECHA: 8/2/2018	
FECHA: 8/2/2018	

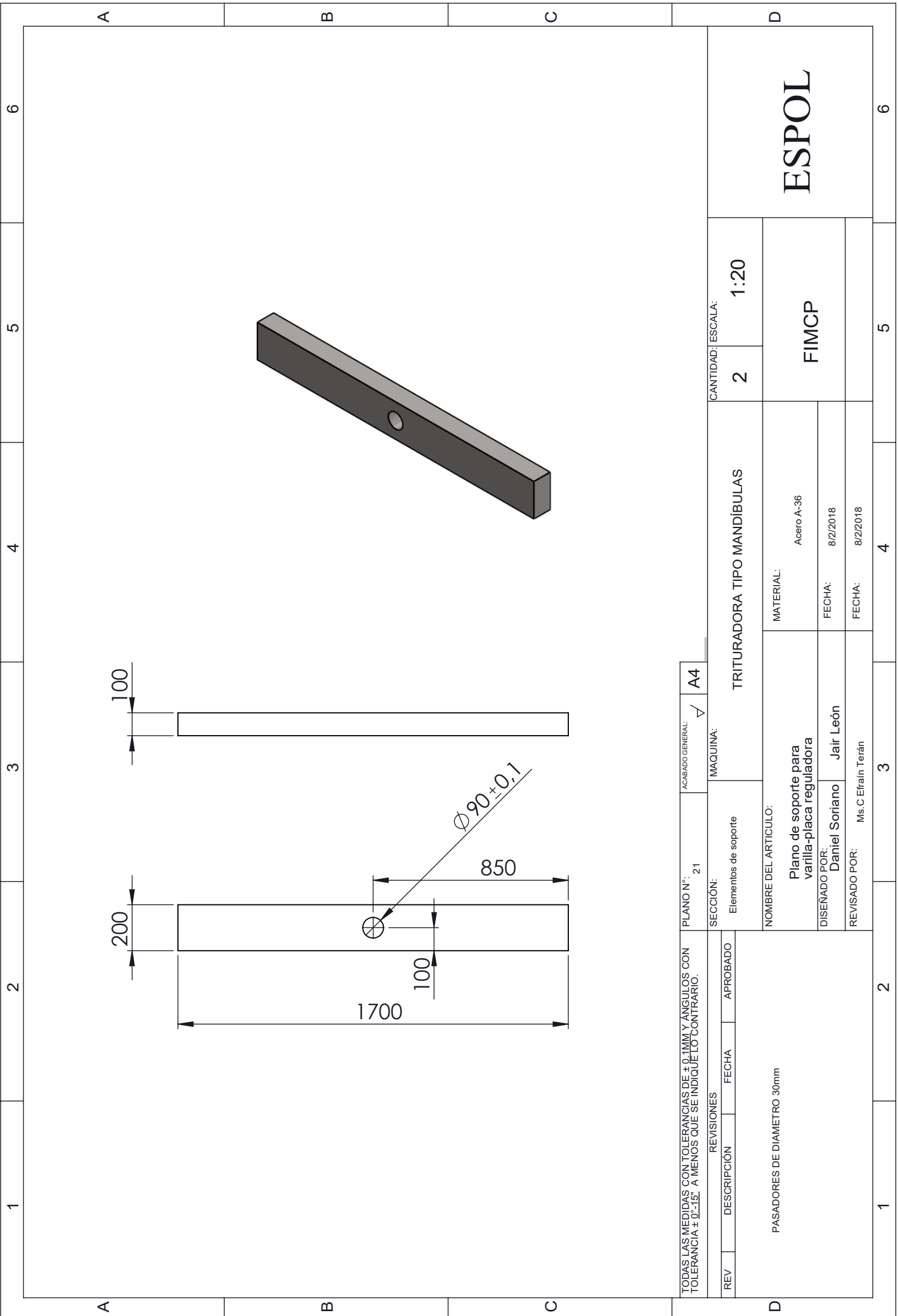
NOMBRE DEL ARTICULO: Plano de soporte lateral

DISEÑADO POR: Daniel Soriano

PASADORES DE DIAMETRO 30mm	
1 2 3 4 5 6	

ESPOL

FIMCP

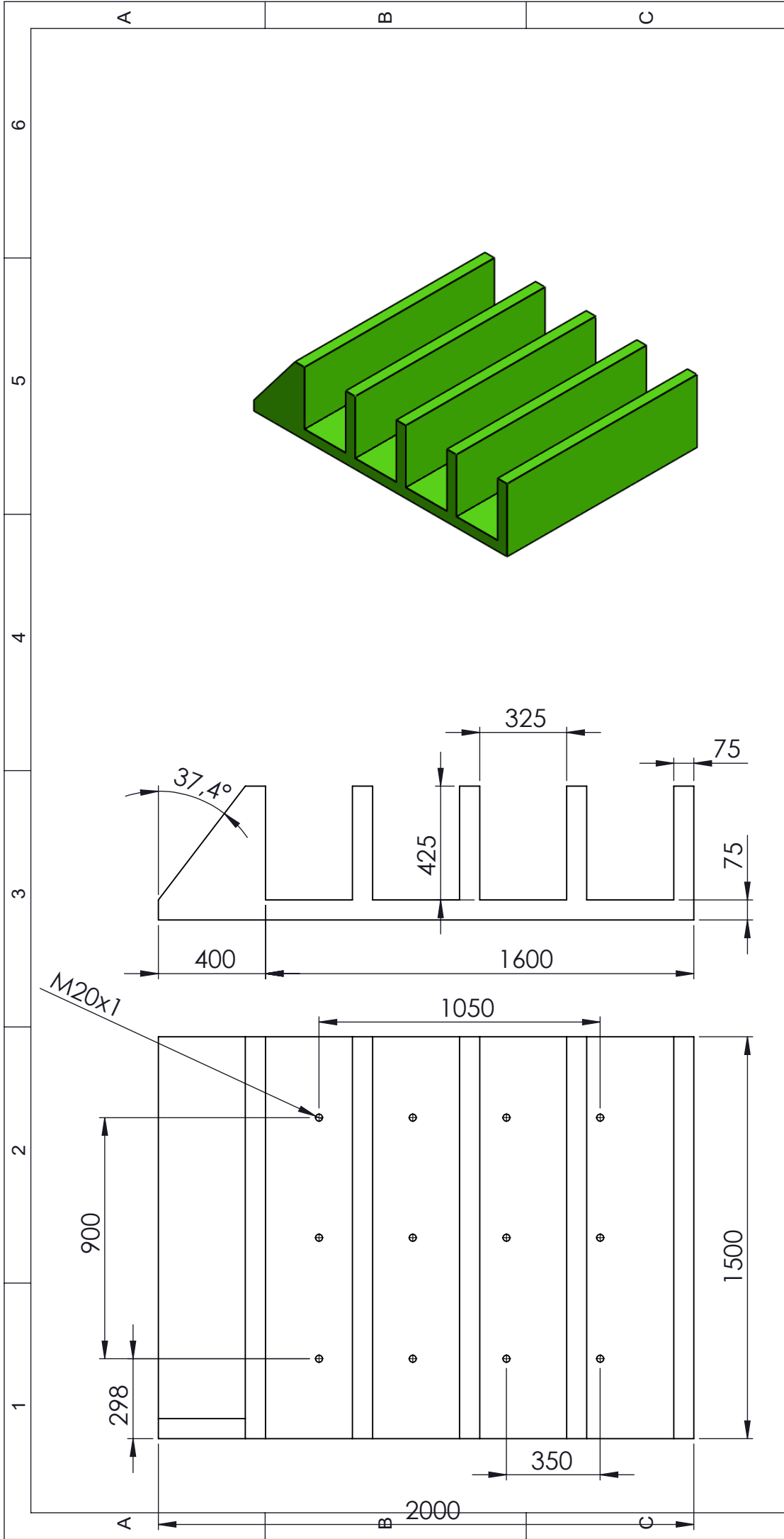


TODAS LAS MEDIDAS CON TOLERANCIAS DE ± 0.1MM Y ÁNGULOS CON TOLERANCIA ± 0°-15'. A MENOS QUE SE INDIQUE LO CONTRARIO.			
REV	DESCRIPCIÓN	FECHA	APROBADO

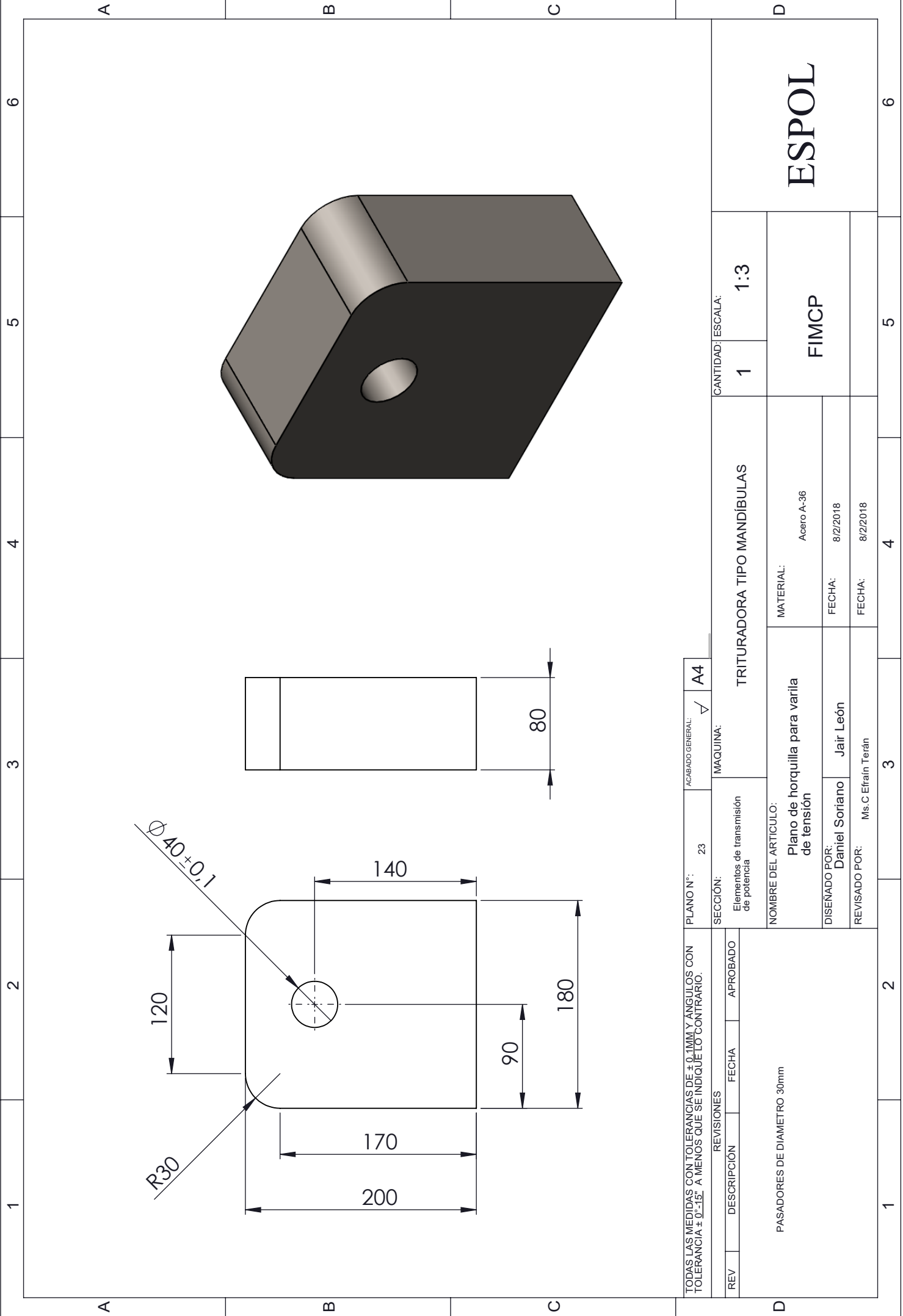
PLANO N°:	21	ACABADO GENERAL:	A4
SECCIÓN:	Elementos de soporte	MAQUINA:	
NOMBRE DEL ARTICULO:	Plano de soporte para varilla-placa reguladora		
DISEÑADO POR:	Daniel Soriano	Jair León	
REVISADO POR:	Ms. C Efraim Terán		

TRITURADORA TIPO MANDÍBULAS	CANTIDAD:	2	ESCALA:	1:20
MATERIAL:	Acero A-36			
FECHA:	8/2/2018			
FECHA:	8/2/2018			

PASADORES DE DIAMETRO 30mm		FIMCP		ESPOL	
1	2	3	4	5	6



<p>TODAS LAS MEDIDAS CON TOLERANCIAS DE $\pm 0.1\text{MM}$ Y ÁNGULOS CON TOLERANCIA $\pm 0^{\circ}-15'$ A MENOS QUE SE INDIQUE LO CONTRARIO.</p>				<p>PLANO N°: 22</p>	<p>ACABADO GENERAL: A4</p>	<p>SECCIÓN: Elementos de transmisión de potencia</p>	<p>MAQUINA:</p>	<p>TRITURADORA TIPO MANDÍBULAS</p>	<p>CANTIDAD: 1</p>	<p>ESCALA: 1:30</p>									
<p>REVISIONES</p> <table border="1"> <thead> <tr> <th>REV</th> <th>DESCRIPCIÓN</th> <th>FECHA</th> <th>APROBADO</th> </tr> </thead> <tbody> <tr> <td>1</td> <td>PERNOS CABEZA HEZAGONAL M20X1</td> <td></td> <td></td> </tr> </tbody> </table>				REV	DESCRIPCIÓN	FECHA	APROBADO	1	PERNOS CABEZA HEZAGONAL M20X1			<p>NOMBRE DEL ARTICULO: Plano de placa para soporte mandíbula fija</p>			<p>MATERIAL: Acero A-36</p>			<p>FIMCP</p>	
REV	DESCRIPCIÓN	FECHA	APROBADO																
1	PERNOS CABEZA HEZAGONAL M20X1																		
<p>DISEÑADO POR: Daniel Soriano</p>				<p>FECHA: 8/2/2018</p>			<p>FECHA: 8/2/2018</p>		<p>ESPOL</p>										
<p>REVISADO POR: Ms. C Efraín Terán</p>				<p>FECHA: 8/2/2018</p>			<p>FECHA: 8/2/2018</p>		<p>ESPOL</p>										
<p>1</p>				<p>2</p>			<p>3</p>		<p>4</p>										
<p>5</p>				<p>6</p>			<p>7</p>		<p>8</p>										



TODAS LAS MEDIDAS CON TOLERANCIAS DE $\pm 0.1\text{mm}$ Y ÁNGULOS CON TOLERANCIA $\pm 0^{\circ}-15'$ A MENOS QUE SE INDIQUE LO CONTRARIO.

REVISIONES		
REV	DESCRIPCIÓN	FECHA
1		

PASADORES DE DIAMETRO 30mm		2
----------------------------	--	---

PLANO N°: 23

ACABADO GENERAL: ∇ A4

SECCIÓN: Elementos de transmisión de potencia

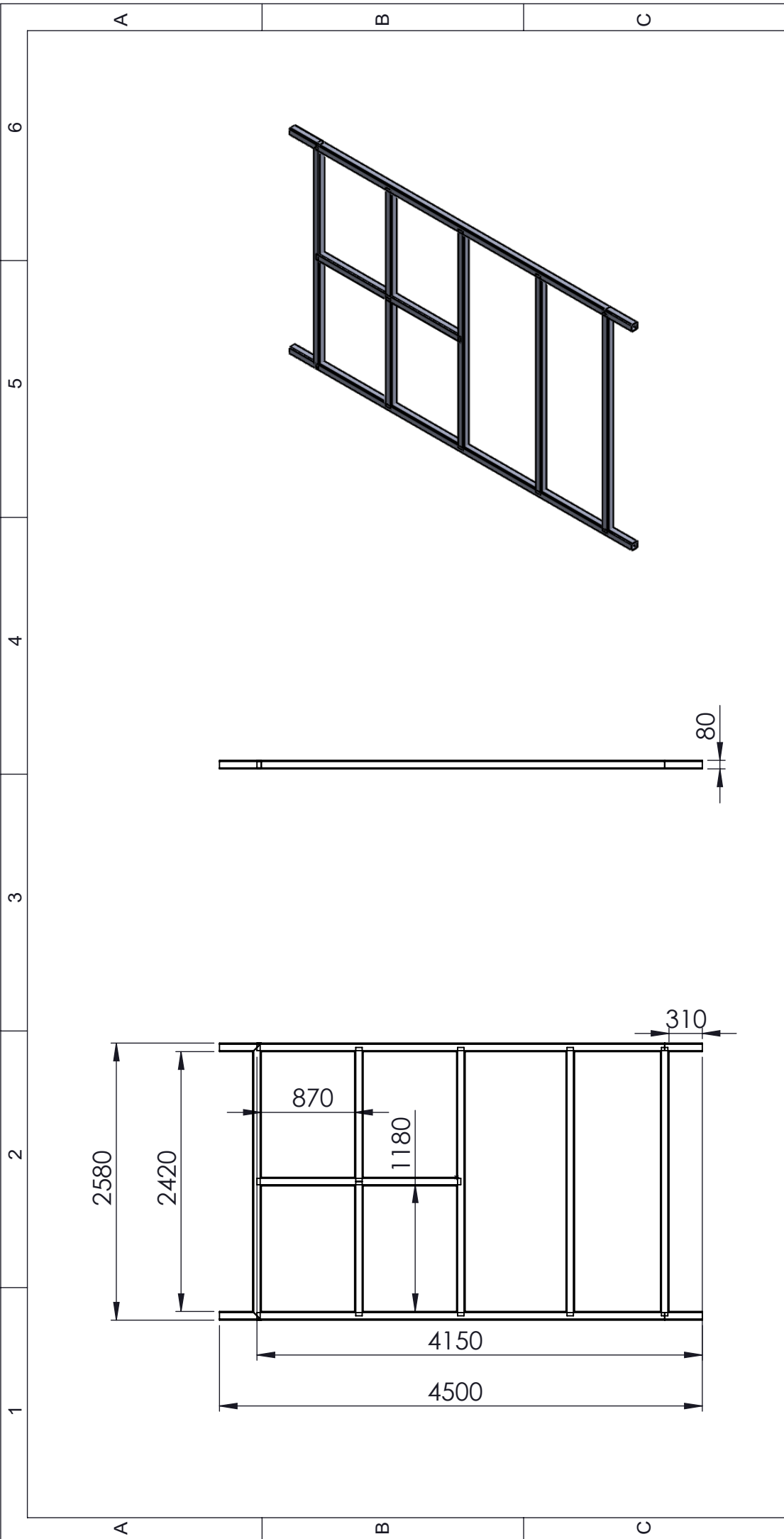
MAQUINA: TRITURADORA TIPO MANDÍBULAS		3
NOMBRE DEL ARTICULO: Plano de horquilla para varilla de tensión		3
DISEÑADO POR: Daniel Soriano	Jair León	3
REVISADO POR: Ms. C Efraim Terán		3

CANTIDAD: 1

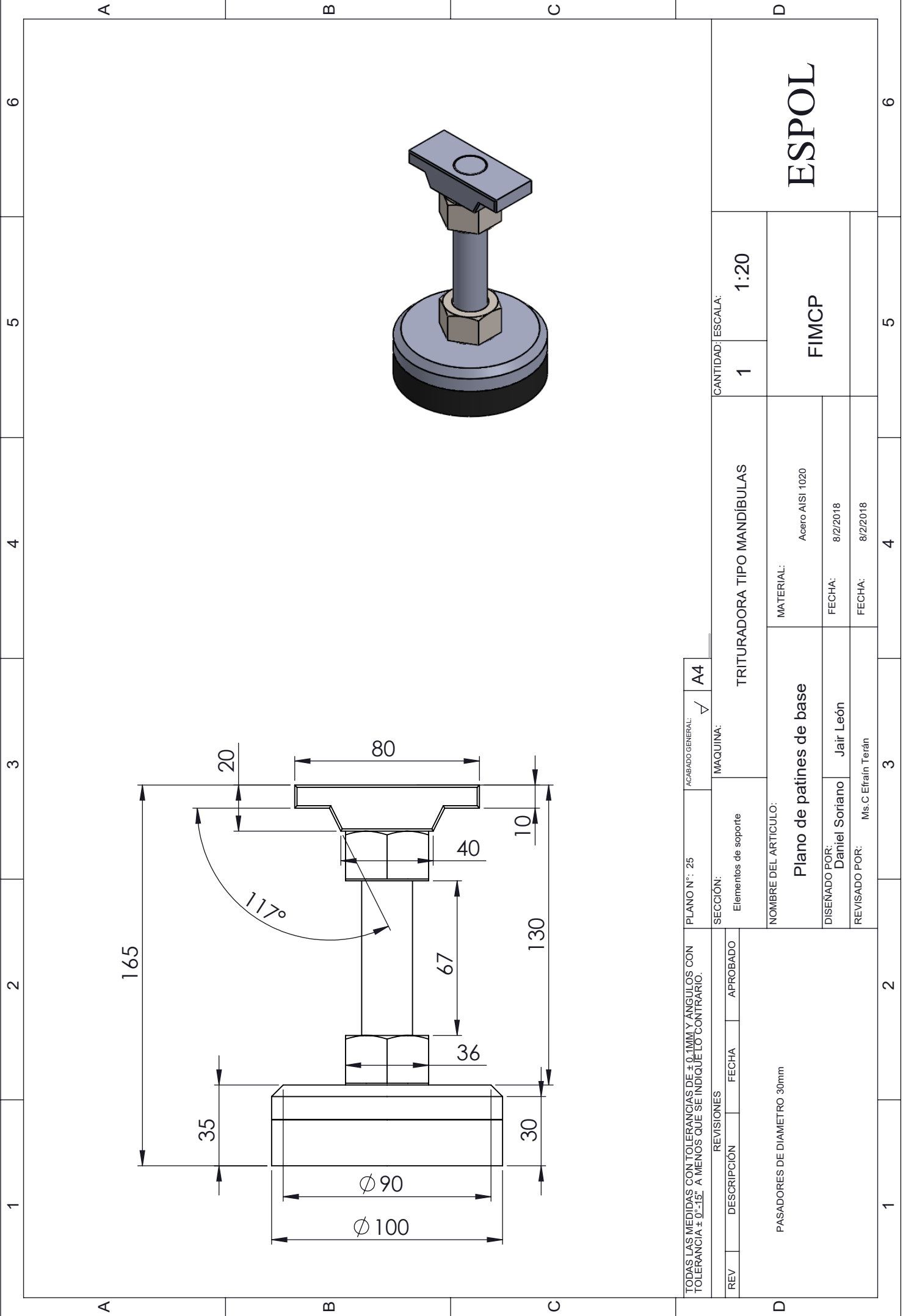
ESCALA: 1:3

MATERIAL: Acero A-36		4
FECHA: 8/2/2018		4
FECHA: 8/2/2018		4

FIMCP		5
ESPOL		6



<p>TODAS LAS MEDIDAS CON TOLERANCIAS DE $\pm 0.1\text{mm}$ Y ÁNGULOS CON TOLERANCIA $\pm 0^{\circ}-15'$. A MENOS QUE SE INDIQUE LO CONTRARIO.</p>		<p>PLANO N°: 24</p>	<p>ACABADO GENERAL: ∇ A4</p>	<p>CANTIDAD: 1</p>		<p>ESCALA: 1:20</p>
<p>SECCIÓN: Elementos de soporte</p>		<p>MAQUINA: TRITURADORA TIPO MANDÍBULAS</p>		<p>ESPOL</p>		
<p>NOMBRE DEL ARTICULO: Plano de estructura base</p>		<p>MATERIAL: Acero AISI 4340</p>		<p>FIMCP</p>		
<p>DISEÑADO POR: Daniel Soriano</p>		<p>FECHA: 8/2/2018</p>				
<p>REVISADO POR: Ms. C Efraim Terán</p>		<p>FECHA: 8/2/2018</p>				
<p>PASADORES DE DIAMETRO 30mm</p>						
1	2	3	4	5	6	6



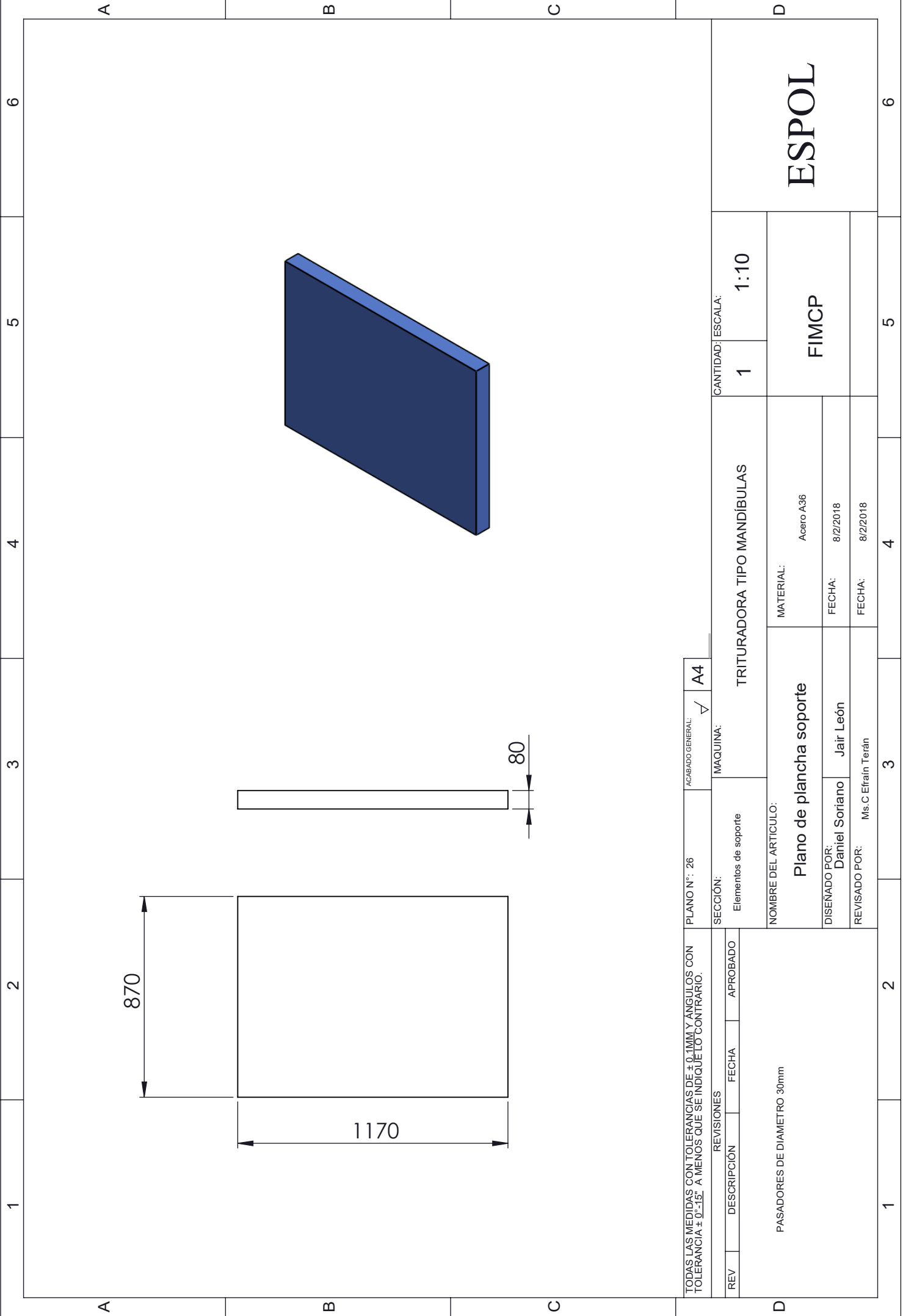
REVISIONES		FECHA	APROBADO
1			
2			
3			
4			
5			
6			

PLANO N°: 25	ACABADO GENERAL: ∇	A4
SECCIÓN: Elementos de soporte	MAQUINA:	TRITURADORA TIPO MANDÍBULAS
NOMBRE DEL ARTICULO: Plano de patines de base		
DISEÑADO POR: Daniel Soriano	Jair León	MATERIAL: Acero AISI 1020
REVISADO POR: Ms. C Efraín Terán		FECHA: 8/2/2018
		FECHA: 8/2/2018

CANTIDAD: 1		ESCALA: 1:20
FIMCP		ESPOL

TODAS LAS MEDIDAS CON TOLERANCIAS DE $\pm 0.1\text{mm}$ Y ÁNGULOS CON TOLERANCIA $\pm 0^{\circ}-15'$. A MENOS QUE SE INDIQUE LO CONTRARIO.

PASADORES DE DIAMETRO 30mm



TODAS LAS MEDIDAS CON TOLERANCIAS DE $\pm 0.1\text{mm}$ Y ÁNGULOS CON TOLERANCIA $\pm 0^{\circ}-15'$. A MENOS QUE SE INDIQUE LO CONTRARIO.

REVISIONES		
REV	DESCRIPCIÓN	FECHA

PLANO N°: 26

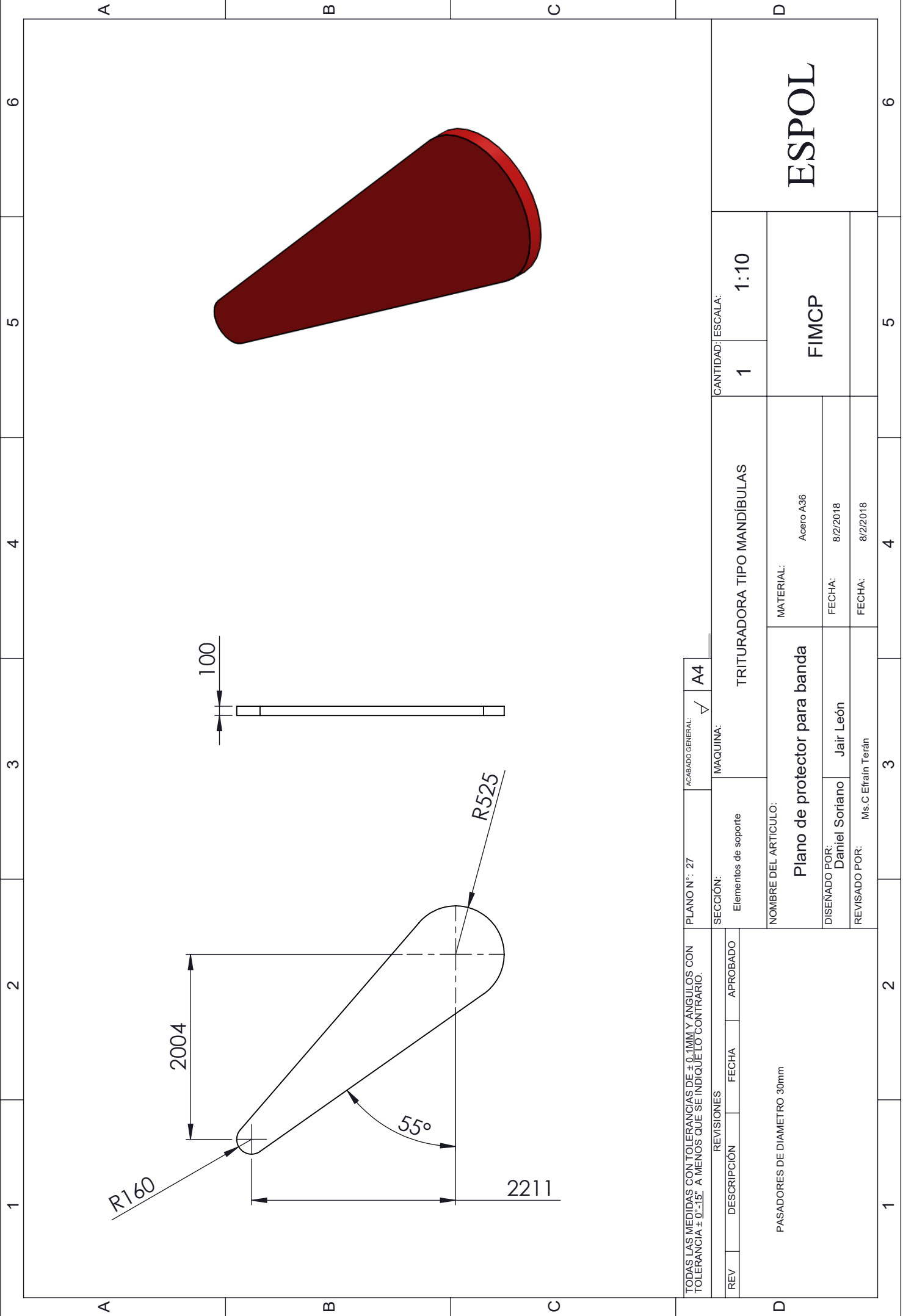
ACABADO GENERAL: <input checked="" type="checkbox"/> A4	MAQUINA:
SECCIÓN: Elementos de soporte	TRITURADORA TIPO MANDÍBULAS
NOMBRE DEL ARTICULO: Plano de plancha soporte	
DISEÑADO POR: Daniel Soriano	MATERIAL: Acero A36
REVISADO POR: Ms. C Efraim Terán	FECHA: 8/2/2018
	FECHA: 8/2/2018

CANTIDAD: 1

ESCALA: 1:10	ESPOL
FIMCP	

PASADORES DE DIAMETRO 30mm

1	2	3	4	5	6
---	---	---	---	---	---



TODAS LAS MEDIDAS CON TOLERANCIAS DE $\pm 0.1\text{mm}$ Y $\text{ÁNGULOS CON TOLERANCIA } \pm 0^{\circ}\text{-}15'$. A MENOS QUE SE INDIQUE LO CONTRARIO.

REVISIONES		
REV	DESCRIPCIÓN	FECHA

PASADORES DE DIAMETRO 30mm					

PLANO N°: 27

ACABADO GENERAL: ∇ A4

SECCIÓN: Elementos de soporte

NOMBRE DEL ARTICULO: Plano de protector para banda		TRITURADORA TIPO MANDÍBULAS	
DISEÑADO POR: Daniel Soriano	Jair León	MATERIAL: Acero A36	
REVISADO POR: Ms. C Efraim Terán		FECHA: 8/2/2018	
		FECHA: 8/2/2018	

CANTIDAD: 1

ESCALA: 1:10

FIMCP		ESPOL	

APÉNDICE B

Catálogos

Motores proposito general

GP100 (carcasa de fundicion de hierro)

Eficiencia NEMA Premium®
Rotor de aluminio

HP	Polos	Armazon	Voltaje (Volts)	Tipo	Corriente [A] 460V	Eficiencia Nominal %	Factor de potencia %	Torque [Lb-Ft]	Peso Kg.	Numero de parte	Precio M.N. \$
1	2	143T	208-230/460	GP100	1.4	82.5	81.1	1.5	23	A7B10001013496	4,675
	4	143T	208-230/460	GP100	1.4	85.5	78.2	3	24	A7B10001013486	4,591
	6	145T	208-230/460	GP100	1.6	82.5	70.9	4.5	25	A7B10001014934	5,828
	8	182T	208-230/460	GP100	2.1	81.5	56	6	39	A7B10001014937	7,275
1.5	2	143T	208-230/460	GP100	2	84	83.6	2.2	24	A7B10001013514	4,800
	4	145T	208-230/460	GP100	2.1	86.5	77.3	4.5	26	A7B10001013494	5,066
	6	182T	208-230/460	GP100	2.4	87.5	66.9	6.8	38	A7B10001013518	6,216
	8	184T	208-230/460	GP100	3	82.5	56	9	45	A7B10001014938	7,905
2	2	145T	208-230/460	GP100	2.5	85.5	87.6	2.9	25	A7B10001013502	5,578
	4	145T	208-230/460	GP100	2.8	86.5	77.3	6	27	A7B10001013482	5,494
	6	184T	208-230/460	GP100	3.2	88.5	66.1	9.1	43	A7B10001014939	6,871
	8	213T	208-230/460	GP100	3.3	84	67	12	57	A7B10001014940	9,089
3	2	182T	208-230/460	GP100	3.8	86.5	85.5	4.4	39	A7B10001013495	6,216
	4	182T	208-230/460	GP100	4	89.5	78.5	9	40	A7B10001013480	6,316
	6	213T	208-230/460	GP100	4.3	89.5	73	13.4	57	A7B10001014941	8,832
	8	215T	208-230/460	GP100	4.8	85.5	68	18	64	A7B10001014942	13,037
5	2	184T	208-230/460	GP100	6	88.5	88.2	7.5	41	A7B10001013493	8,096
	4	184T	208-230/460	GP100	6.5	89.5	80.5	15	43	A7B10001013479	7,200
	6	215T	208-230/460	GP100	6.7	89.5	78.1	26.5	69	A7B10001013521	13,169
	8	254T	208-230/460	GP100	8.5	86.5	61	30	99	A7B10001014944	18,923
7.5	2	213T	208-230/460	GP100	8.8	89.5	89.2	11	62	A7B10001013517	10,585
	4	213T	208-230/460	GP100	9.7	91.7	78.9	22	65	A7B10001013483	10,078
	6	254T	208-230/460	GP100	10	91	77.2	33	102	A7B10001014945	17,664
	8	256T	208-230/460	GP100	13	87.5	62	45	114	A7B10001014948	21,141
10	2	215T	208-230/460	GP100	11.5	90.2	90.3	15	68	A7B10001013499	13,791
	4	215T	208-230/460	GP100	12.5	91.7	81.7	30	69	A7B10001013481	12,260
	6	256T	208-230/460	GP100	13.5	91	76.2	45	107	A7B10001014947	21,691
	8	284T	230/460	GP100	17	90.2	61	59	188	A7B10001016366	28,046
15	2	254T	208-230/460	GP100	17.5	91	88.2	22	104	A7B10001013500	18,921
	4	254T	208-230/460	GP100	19	92.4	80	44	103	A7B10001013484	18,178
	6	284T	230/460	GP100	21	91.7	73	67	170	A7B10001014951	30,462
	8	286T	230/460	GP100	23	91	66	89	208	A7B10001016416	33,307
20	2	256T	208-230/460	GP100	22.5	91	91.5	30	109	A7B10001013508	25,830
	4	256T	208-230/460	GP100	25	93	80.5	60	112	A7B10001013491	23,655
	6	286T	230/460	GP100	27	91.7	76	89	197	A7B10001014953	32,428
	8	324T	230/460	GP100	32	91	65	119	280	A7B10001016865	40,000
25	2	284TS	230/460	GP100	29	91.7	88	37	206	A7B10001015079	34,178
	4	284T	230/460	GP100	30	93.6	84	74	195	A7B10001013503	29,028
	6	324T	230/460	GP100	33	93	76	111	287	A7B10001015654	44,546
	8	326T	230/460	GP100	40	91	65	149	301	A7B10001016866	52,803

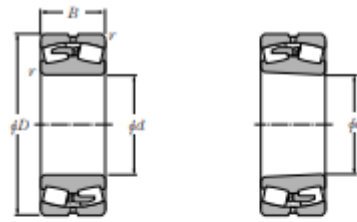
3V Selección de Transmisión en Existencia

Relación de Velocidad	Combinación de Poleas		Velocidades Impulsadas y HP por Banda								Distancia Nominal entre Centros y Factor de Corrección por Longitud y Arco							
			3500 RPM Motriz		1750 RPM Motriz		1100 RPM Motriz		870 RPM Motriz		Designación de Largo de Banda 3VX							
	Motriz D.E.	Impuls. D.E.	Impuls. RPM	HP por Banda 3VX	Impuls. RPM	HP por Banda 3VX	Impuls. RPM	HP por Banda 3VX	Impuls. RPM	HP por Banda 3VX	250	300	355	400	450	500	560	
5.31	4.75	25.00	659	10.62	330	5.96	219	4.14	164	3.19	—	—	—	—	—	—	—	
5.37	2.65	14.00	652	4.39	326	2.46	216	1.72	162	1.34	—	—	—	—	—	10.4	—	
5.61	4.50	25.00	624	9.93	312	5.55	207	3.86	155	2.98	—	—	—	—	—	—	—	
5.62	6.00	33.50	623	13.85	311	7.94	206	5.52	155	4.26	—	—	—	—	—	—	—	
5.69	2.50	14.00	615	3.91	307	2.20	204	1.54	153	1.20	—	—	—	—	—	—	10.5	
FACTOR DE CORRECCIÓN POR LONGITUD Y ARCO											0.0	0.0	0.0	0.0	0.0	0.76		
5.74	3.35	19.00	609	6.57	305	3.65	202	2.54	152	1.96	—	—	—	—	—	—	—	
6.03	5.60	33.50	581	12.86	290	7.32	192	5.08	144	3.92	—	—	—	—	—	—	—	
6.07	2.35	14.00	577	3.43	289	1.94	191	1.36	143	1.06	—	—	—	—	—	10.6	—	
6.11	3.15	19.00	573	5.96	286	3.31	190	2.31	142	1.79	—	—	—	—	—	—	—	
6.13	4.12	25.00	571	8.85	285	4.93	189	3.43	142	2.64	—	—	—	—	—	—	—	
FACTOR DE CORRECCIÓN POR LONGITUD Y ARCO											0.0	0.0	0.0	0.0	0.0	0.76		
6.37	5.30	33.50	549	12.09	275	6.84	182	4.75	137	3.67	—	—	—	—	—	—	—	
6.42	3.00	19.00	545	5.49	272	3.06	181	2.13	135	1.65	—	—	—	—	—	—	—	
6.49	2.20	14.00	539	2.94	270	1.68	179	1.18	134	0.93	—	—	—	—	—	10.6	—	
6.76	5.00	33.50	518	11.30	259	6.36	172	4.42	129	3.41	—	—	—	—	—	—	—	
6.89	2.80	19.00	508	4.87	254	2.72	168	1.90	126	1.47	—	—	—	—	—	—	—	
FACTOR DE CORRECCIÓN POR LONGITUD Y ARCO											0.0	0.0	0.0	0.0	0.0	0.76		
6.93	3.65	25.00	505	7.48	253	4.15	167	2.89	126	2.23	—	—	—	—	—	—	—	
7.12	4.75	33.50	492	10.62	246	5.96	163	4.14	122	3.19	—	—	—	—	—	—	—	
7.29	2.65	19.00	480	4.39	240	2.46	159	1.72	119	1.34	—	—	—	—	—	—	—	
7.52	4.50	33.50	466	9.93	233	5.56	154	3.86	116	2.98	—	—	—	—	—	—	—	
7.56	3.35	25.00	463	6.57	231	3.65	153	2.54	115	1.97	—	—	—	—	—	—	—	
FACTOR DE CORRECCIÓN POR LONGITUD Y ARCO											0.0	0.0	0.0	0.0	0.0	0.0		
7.73	2.50	19.00	453	3.91	226	2.20	150	1.54	112	1.20	—	—	—	—	—	—	—	
8.05	3.15	25.00	435	5.96	217	3.31	144	2.31	108	1.79	—	—	—	—	—	—	—	
8.22	4.12	33.50	426	8.85	213	4.93	141	3.43	106	2.64	—	—	—	—	—	—	—	
8.24	2.35	19.00	425	3.43	212	1.94	141	1.36	106	1.06	—	—	—	—	—	—	—	
8.46	3.00	25.00	414	5.50	207	3.06	137	2.13	103	1.65	—	—	—	—	—	—	—	
FACTOR DE CORRECCIÓN POR LONGITUD Y ARCO											0.0	0.0	0.0	0.0	0.0	0.0		
8.81	2.20	19.00	397	2.94	199	1.68	132	1.19	99	0.93	—	—	—	—	—	—	—	
9.07	2.80	25.00	386	4.87	193	2.72	128	1.90	96	1.47	—	—	—	—	—	—	—	
9.29	3.65	33.50	377	7.48	188	4.15	125	2.89	94	2.23	—	—	—	—	—	—	—	
9.60	2.65	25.00	365	4.39	182	2.46	121	1.72	91	1.34	—	—	—	—	—	—	—	
10.14	3.35	33.50	345	6.57	173	3.65	114	2.54	86	1.97	—	—	—	—	—	—	—	



Selección de Transmisión 3V en Existencia

Distancia Nominal entre Centros y Factor de Corrección por Longitud y Arco														Combinación de Poleas		Relación de Velocidad	
Designación de Largo de Banda 3VX														Motriz D.E.	Impulsada D.E.		
600	630	670	710	800	850	900	950	1000	1060	1120	1180	1250	1320	1400			
—	—	—	—	—	—	18.9	21.8	24.5	27.8	31.0	34.1	37.8	41.4	45.5	4.75	25.00	5.31
15.9	17.5	19.6	21.7	26.3	28.9	31.4	33.9	36.5	39.5	42.5	45.6	49.1	52.6	56.6	2.65	14.00	5.37
—	—	—	—	—	—	—	—	—	—	—	—	—	—	—	—	—	—
—	—	—	—	—	—	—	—	—	—	—	—	—	—	—	—	—	—
16.0	17.6	19.7	21.8	26.4	29.0	31.5	34.1	36.6	39.6	42.7	45.7	49.2	52.7	56.7	6.00	33.50	5.62
—	—	—	—	—	—	—	—	—	—	—	—	—	—	—	2.50	14.00	5.69
0.88	0.90	0.92	0.94	0.98	1.00	1.01	1.02	1.04	1.05	1.06	1.08	1.09	1.10	1.11			
—	—	13.7	16.0	21.0	23.7	26.3	28.9	31.5	34.6	37.6	40.7	44.3	47.8	51.9	3.35	19.00	5.74
—	—	—	—	—	—	—	—	—	—	—	24.3	28.4	32.3	36.6	5.60	33.50	6.03
16.1	17.7	19.8	21.9	26.5	29.1	31.6	34.2	36.7	39.7	42.8	45.8	49.3	52.8	56.9	2.35	14.00	6.07
—	—	13.8	16.2	21.1	23.8	26.4	29.0	31.6	34.7	37.8	40.8	44.4	47.9	52.0	3.15	19.00	6.11
—	—	—	—	—	16.3	19.3	22.2	24.9	28.2	31.4	34.6	38.2	41.8	45.9	4.12	25.00	6.13
0.88	0.90	0.92	0.94	0.98	0.99	1.01	1.02	1.04	1.05	1.06	1.08	1.09	1.10	1.11			
—	—	—	—	—	—	—	—	—	—	—	24.5	28.5	32.5	36.8	5.30	33.50	6.37
—	—	13.9	16.3	21.2	23.9	26.5	29.1	31.7	34.8	37.9	40.9	44.5	48.1	52.1	3.00	19.00	6.42
16.2	17.8	19.9	22.0	26.6	29.2	31.7	34.3	36.8	39.8	42.9	45.9	49.4	52.9	57.0	2.20	14.00	6.49
—	—	—	—	—	—	—	—	—	—	20.9	24.6	28.7	32.7	37.0	5.00	33.50	6.76
—	—	14.0	16.4	21.3	24.0	26.6	29.3	31.8	34.9	38.0	41.1	44.6	48.2	52.3	2.80	19.00	6.89
0.88	0.90	0.92	0.94	0.98	0.99	1.01	1.02	1.04	1.05	1.06	1.08	1.09	1.10	1.11			
—	—	—	—	—	16.6	19.6	22.5	25.2	28.5	31.7	34.9	38.5	42.1	46.3	3.65	25.00	6.93
—	—	—	—	—	—	—	—	—	—	21.1	24.8	28.9	32.8	37.2	4.75	33.50	7.12
—	—	14.1	16.5	21.4	24.1	26.7	29.4	32.0	35.0	38.1	41.2	44.7	48.3	52.4	2.65	19.00	7.29
—	—	—	—	—	—	—	—	—	—	21.2	24.9	29.0	33.0	37.3	4.50	33.50	7.52
—	—	—	—	—	16.7	19.8	22.6	25.4	28.7	31.9	35.1	38.7	42.4	46.5	3.35	25.00	7.56
0.00	0.0	0.79	0.84	0.92	0.94	0.97	0.99	1.00	1.02	1.04	1.05	1.07	1.08	1.10			
—	—	14.2	16.6	21.5	24.2	26.8	29.5	32.1	35.1	38.2	41.3	44.9	48.4	52.5	2.50	19.00	7.73
—	—	—	—	—	16.8	19.9	22.8	25.6	28.8	32.0	35.2	38.9	42.5	46.6	3.15	25.00	8.05
—	—	—	—	—	—	—	—	—	—	21.4	25.2	29.3	33.2	37.6	4.12	33.50	8.22
—	—	14.3	16.7	21.6	24.3	26.9	29.6	32.2	35.2	38.3	41.4	45.0	48.5	52.6	2.35	19.00	8.24
—	—	—	—	—	16.9	20.0	22.9	25.7	28.9	32.1	35.3	39.0	42.6	46.7	3.00	25.00	8.46
0.00	0.0	0.79	0.84	0.91	0.94	0.96	0.98	1.00	1.02	1.04	1.05	1.07	1.08	1.10			
—	—	14.4	16.7	21.7	24.4	27.0	29.7	32.3	35.4	38.4	41.5	45.1	48.6	52.7	2.20	19.00	8.81
—	—	—	—	—	17.1	20.1	23.0	25.8	29.0	32.3	35.4	39.1	42.7	46.9	2.80	25.00	9.07
—	—	—	—	—	—	—	—	—	—	21.7	25.4	29.6	33.5	37.9	3.65	33.50	9.29
—	—	—	—	—	17.1	20.2	23.1	25.9	29.1	32.4	35.5	39.2	42.8	47.0	2.65	25.00	9.60
—	—	—	—	—	—	—	—	—	—	21.9	25.6	29.7	33.7	38.1	3.35	33.50	10.14



Diámetro interior cilíndrico

Diámetro interior cónico

d 160 ~ 200mm

Dimensiones principales mm	Capacidad básica de carga				Velocidades límites ⁽¹⁾		Números de ⁽²⁾ rodamientos			
	d	D	B	r _{max} ⁽³⁾	dinámica kN	estática kgf	grasa	aceite	diámetro interior cilíndrico	diámetro interior cónico ⁽²⁾
160	270	86	2.1	840	1 370	85 500	1 400	1 600	23132B	23132BK
	270	109	2.1	1 040	1 780	106 000	1 200	1 600	24132B	24132BK30
	290	80	3	870	1 290	88 500	1 320	1 500	22232B	22232BK
	290	104	3	1 050	1 660	107 000	1 200	1 500	23232B	23232BK
	340	114	4	1 410	1 990	144 000	1 200	1 500	22332B	22332BK
170	230	45	2	330	650	34 000	1 500	1 900	23934	23934K
	260	67	2.1	630	1 080	64 000	1 400	1 800	23034B	23034BK
	260	90	2.1	800	1 470	81 500	1 200	1 600	24034B	24034BK30
	260	90	2.1	815	1 500	83 000	1 200	1 600	24034C	24034CK30
	280	88	2.1	885	1 490	90 500	1 200	1 500	23134B	23134BK
	280	109	2.1	1 080	1 880	110 000	1 200	1 500	24134B	24134BK30
	310	86	4	1 000	1 520	102 000	1 400	1 800	22234B	22234BK
	310	110	4	1 180	1 960	120 000	1 100	1 400	23234B	23234BK
180	250	52	2	440	835	45 000	1 400	1 800	23936	23936K
	280	74	2.1	740	1 290	75 500	1 300	1 700	23036B	23036BK
	280	100	2.1	965	1 770	98 500	1 200	1 500	24036B	24036BK30
	280	100	2.1	965	1 770	98 500	1 200	1 500	24036C	24036CK30
	300	96	3	1 030	1 730	105 000	1 100	1 400	23136B	23136BK
	300	118	3	1 250	2 210	127 000	1 100	1 400	24136B	24136BK30
	320	86	4	1 040	1 610	106 000	1 300	1 700	22236B	22236BK
	320	112	4	1 230	2 000	125 000	1 000	1 300	23236B	23236BK
190	260	52	2	460	890	47 000	1 300	1 700	23938	23938K
	290	75	2.1	755	1 350	77 000	1 200	1 600	23038B	23038BK
	290	100	2.1	995	1 850	102 000	1 100	1 400	24038B	24038BK30
	290	100	2.1	970	1 820	98 500	1 100	1 400	24038C	24038CK30
	320	104	3	1 190	2 020	122 000	1 000	1 300	23138B	23138BK
	320	128	3	1 420	2 480	144 000	1 000	1 300	24138B	24138BK30
	340	92	4	1 160	1 810	118 000	1 200	1 600	22238B	22238BK
	340	120	4	1 400	2 330	143 000	920	1 200	23238B	23238BK
200	280	60	2.1	545	1 100	56 000	1 200	1 600	23940	23940K
	310	82	2.1	915	1 620	93 000	1 200	1 500	23040B	23040BK
	310	109	2.1	1 160	2 140	118 000	1 000	1 300	24040B	24040BK30

d 200 ~ 280mm

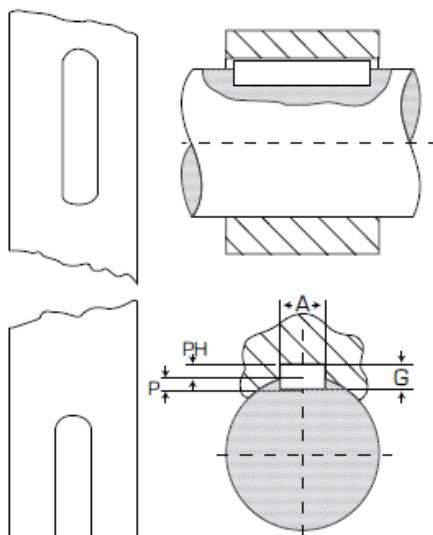
d	Dimensiones principales mm			Capacidad básica de carga				Velocidades límites		Números de ⁽¹⁾ rodamientos	
	D	B	r _{ms} ⁽²⁾	dinámica kN		estática kgf		r.p.m.		diámetro interior cilíndrico	diámetro ⁽¹⁾ interior cónico
				C _d	C _r	C _d	C _r	grasa	aceite		
200	340	112	3	1 350	2 270	137 000	231 000	920	1 200	23140B	23140BK
	340	140	3	1 630	2 900	166 000	295 000	920	1 200	24140B	24140BK30
	360	98	4	1 310	2 010	134 000	205 000	1 100	1 500	22240B	22240BK
	360	128	4	1 610	2 640	165 000	269 000	920	1 200	23240B	23240BK
	420	138	5	2 040	3 050	208 000	310 000	850	1 100	22340B	22340BK
220	300	60	2.1	565	1 170	57 500	119 000	1 100	1 400	23944	23944K
	340	90	3	1 060	1 920	108 000	195 000	1 000	1 300	23044B	23044BK
	340	118	3	1 350	2 570	138 000	262 000	920	1 200	24044B	24044BK30
	370	120	4	1 540	2 670	157 000	272 000	850	1 100	23144B	23144BK
	370	150	4	1 880	3 400	192 000	345 000	850	1 100	24144B	24144BK30
	400	108	4	1 580	2 460	161 000	251 000	1 000	1 300	22244B	22244BK
	400	144	4	2 010	3 350	205 000	340 000	770	1 000	23244B	23244BK
460	145	5	2 350	3 500	240 000	360 000	770	1 000	22344B	22344BK	
240	320	60	2.1	565	1 190	58 000	121 000	1 000	1 300	23948	23948K
	360	92	3	1 130	2 140	116 000	219 000	920	1 200	23048B	23048BK
	360	118	3	1 410	2 770	144 000	282 000	850	1 100	24048B	24048BK30
	400	128	4	1 730	3 050	177 000	310 000	770	1 000	23148B	23148BK
	400	160	4	2 110	3 800	215 000	390 000	770	1 000	24148B	24148BK30
	440	120	4	1 940	3 100	198 000	315 000	920	1 200	22248B	22248BK
	440	160	4	2 430	4 100	247 000	420 000	720	940	23248B	23248BK
500	155	5	2 720	4 100	278 000	420 000	720	930	22348B	22348BK	
260	360	75	2.1	760	1 580	77 500	161 000	920	1 200	23952	23952K
	400	104	4	1 420	2 620	144 000	267 000	850	1 100	23052B	23052BK
	400	140	4	1 830	3 550	186 000	365 000	750	980	24052B	24052BK30
	440	144	4	2 140	3 850	219 000	395 000	710	920	23152B	23152BK
	440	180	4	2 510	4 600	256 000	470 000	710	920	24152B	24152BK30
	480	130	5	2 230	3 600	228 000	365 000	850	1 100	22252B	22252BK
	480	174	5	2 760	4 700	281 000	480 000	660	860	23252B	23252BK
540	165	6	3 100	4 750	320 000	485 000	650	850	22352B	22352BK	
280	380	75	2.1	830	1 750	84 500	179 000	850	1 100	23956	23956K
	420	106	4	1 510	2 920	154 000	297 000	770	1 000	23056B	23056BK
	420	140	4	1 950	3 950	199 000	405 000	690	900	24056B	24056BK30
	460	146	5	2 300	4 250	234 000	435 000	650	850	23156B	23156BK
	460	180	5	2 730	5 200	278 000	530 000	650	850	24156B	24156BK30
	500	130	5	2 310	3 800	236 000	390 000	770	1 000	22256B	22256BK

Torque de Apriete para Uniones Roscadas

Rosca Milimétrica

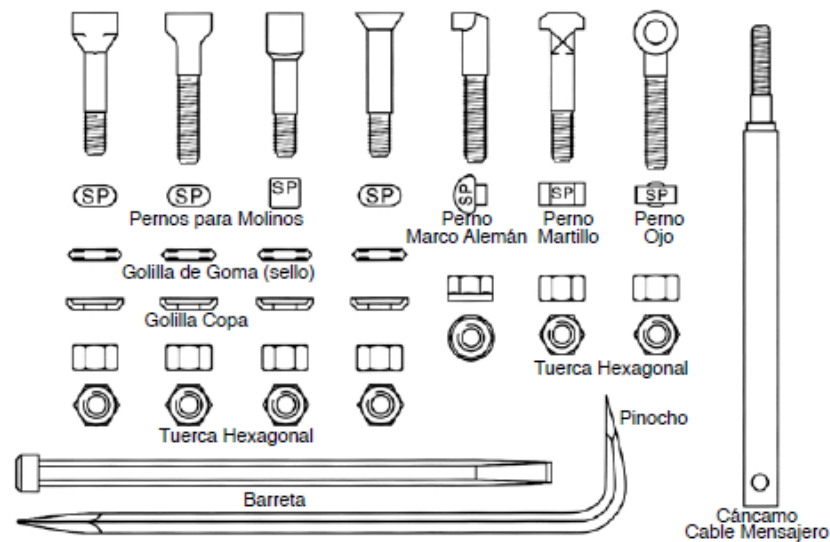
Diámetro Nominal		Sección Resistente	Carga en el límite elástico 0.2% (Kg.)				Fuerza de Pretensado 70/75% de carga en límite elástico (Kg.)				Torque de Apriete (Kgm.)			
Diámetro	Paso	mm ²	5.6	8.8	10.9	12.9	5.6	8.8	10.9	12.9	5.6	8.8	10.9	12.9
12	1.75	84.3	2,530	5,400	7,600	9,100	1,900	3,830	5,400	6,450	4	9	12	15
14	2	115	3,450	7,350	10,350	12,400	2,600	5,250	7,400	8,850	7	14	19	23
16	2	157	4,710	10,000	14,100	17,000	3,550	7,300	10,200	12,300	11	21	30	36
18	2.5	192	5,760	12,300	17,300	20,700	4,320	8,800	12,400	14,800	15	29	41	49
20	2.5	245	7,350	15,700	22,000	26,500	5,500	11,400	16,000	19,200	20	41	58	69
22	2.5	303	9,090	19,400	27,300	32,700	6,800	14,100	19,900	23,900	27	55	78	93
24	3	353	10,590	22,600	31,800	36,100	7,900	16,400	23,000	27,600	35	70	100	120
27	3	459	13,770	29,400	41,300	49,600	10,300	21,500	30,200	36,300	50	105	150	180
30	3.5	651	16,830	35,900	50,500	60,600	12,600	26,200	36,800	44,200	68	145	200	240
33	3.5	694	20,820	44,400	62,500	75,000	15,620	33,300	46,800	56,200	94	200	280	340
36	4	817	24,510	52,300	73,500	88,200	18,380	39,200	55,100	66,200	120	260	360	430
39	4	976	29,280	62,500	87,800	105,400	21,960	46,800	65,900	79,100	160	330	470	560
42	4.5	1,117	33,510	71,500	100,500	120,600	25,130	53,600	75,400	90,500	190	410	580	690
45	4.5	1,302	39,060	83,300	117,200	140,600	29,300	62,500	87,900	105,500	240	510	720	860
48	5	1,469	44,070	94,000	132,200	158,700	33,100	70,500	99,200	119,000	290	620	870	1,040

TABLA DE LOS CUÑEROS Y CUÑAS ESTÁNDAR MILIMÉTRICOS



Diámetro del eje (mm)	Anchura y profundidad del cuñero en el eje (mm)	Dimensiones de la cuña (mm)	Diámetro del prisionero (mm)
6 a 8	2 x 1	2 x 2	3
8+ a 10	3 x 1.6	3 x 3	3
10+ a 12	4 x 2.2	4 x 4	4
12+ a 17	5 x 2.7	5 x 5	5
17+ a 22	6 x 3.2	6 x 6	6
22+ a 30	8 x 3.7	8 x 7	8
30+ a 38	10 x 4.7	10 x 8	10
38+ a 44	12 x 4.7	12 x 8	10
44+ a 50	14 x 5.2	14 x 9	14
50+ a 58	16 x 5.7	16 x 10	14
58+ a 65	18 x 6.6	18 x 11	18
65+ a 75	20 x 7.1	20 x 12	18
75+ a 85	22 x 8.6	22 x 14	22
85+ a 95	25 x 8.6	25 x 14	22
95+ a 110	28 x 8.6	28 x 16	22
110+ a 130	32 x 10.6	32 x 18	30
130+ a 150	36 x 11.6	36 x 20	30
150+ a 170	40 x 12.6	40 x 22	30
170+ a 200	45 x 14.6	45 x 25	30
200+ a 230	50 x 16.6	50 x 28	30

ELEMENTOS DE SUJECIÓN PARA LA MINERÍA



PRODUCTOS

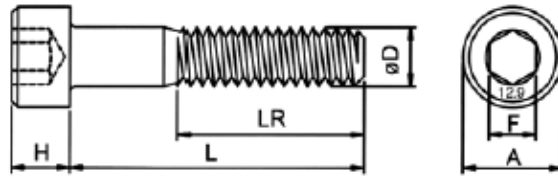
- Pernos para molinos.
- Pernos marco alemán.
- Pinochos y barretas.
- Cable mensajero.
- Pernos hexagonales grado 2.5, 8 UNC y UNF.
- Pernos hexagonales de bronce, acero inoxidable y acero aleado.
- Pernos hexagonales métricos 5.8, 8.8 y 10.9 ISO 4014-4017
- Tuercas hexagonales grado 2 y 5 SAE J995C, ASTM A 194- 2H.
- Tuercas cuadradas.
- Tornillos madera, acero y bronce.

PRODUCTOS

- Tornillos roscalata tipo AB y B.
- Tirafondos de cabeza cuadrada y hexagonal.
- Tornillos para volcánita (Drywall).
- Pernos máquina acero y bronce.
- Pernos estructurales ASTM A 325, A 490 y A 394.
- Remaches.
- Pernos coche.
- Pernos arado.
- Productos especiales a pedido

PERNO PARKER C/REC. HEX. CAB. CILIND. CLASE 12.9 PASO CTE. PAVONADO

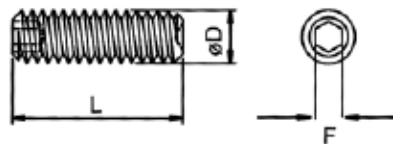
ESPECIFICACIONES TÉCNICAS



ø D	M6-1	M8-1,25	M10-1,5	M12-1,75
H Máx	6	8	10	12
A Máx	10	13	16	18
F Nom.	5	6	8	10

PRISIONERO ALLEN C/REC. HEX. PUNTA COPA GRADO 8 UNC

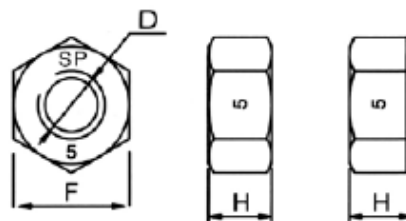
ESPECIFICACIONES TÉCNICAS



ø D	#10-12(3/16)	1/4-20	5/16-18	3/8-16	1/2-13	5/8-11
F Nom.	3/32(2,39)	1/8"(3,18)	5/32"(3,96)	3/16"(4,78)	1/4"(6,35)	5/16"(7,92)

TUERCA HEXAGONAL MILIMÉTRICA CLASE 5 PASO CTE. NR/PAVONADA/CINCADA

ESPECIFICACIONES TÉCNICAS



ø D	M3	M4	M5	M6	M8	M10	M12	M14	M16	M18*	M20
P	0,5	0,7	0,8	1	1,25	1,5	1,75	2,00	2,00	2,5	2,5
H Máx	2,24	3,20	4,00	5,20	6,80	8,40	10,80	12,80	14,80	15,00	18,00
F Nom	5,5	7,00	8,00	10,00	13,00	16,00	18,00	21,00	24,00	27,00	30,00

*DIN 934