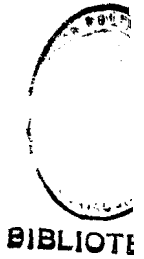




621-2  
C352  
e2



**ESCUELA SUPERIOR POLITECNICA DEL LITORAL**  
**FACULTAD DE INGENIERIA MECANICA**

**“Diseño de Estructuras Soldadas para  
Puentes de Carretero”**

**PROYECTO DE GRADO**

**Previo a la Obtención del Título de:**  
**INGENIERO MECANICO**

Presentado por :

Luis Fernando Castillo Guerrero

Guayaquil . Ecuador

1990

ESCUELA SUPERIOR POLITECNICA DEL LITORAL

FACULTAD DE INGENIERIA MECANICA

"Diseño de Estructuras Soldadas para Puentes de Carretero"

PROYECTO DE GRADO

Previo a la Obtención del Título de:

INGENIERO MECANICO

Presentado por:

Luis Fernando Castillo Guerrero

Guayaquil - Ecuador

1990

## AGRADECIMIENTO


Ai Ing. Omar Serrano por sus consejos y dirección en el desarrollo de este proyecto.

A los Ings. Eduardo Orcés y José Pacheco, profesores de las materias complementarias al Tópico de Graduación.

A mis compañeros de Tópico y demás personas que directa e indirectamente han colaborado con la elaboración del presente proyecto.

## DEDICATORIA

A mis padres y hermanos.



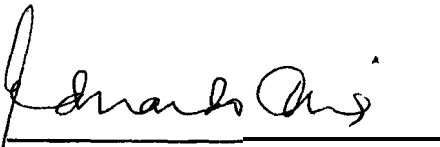
---

Ing. Nelson Cevallos B.  
Decano FIM



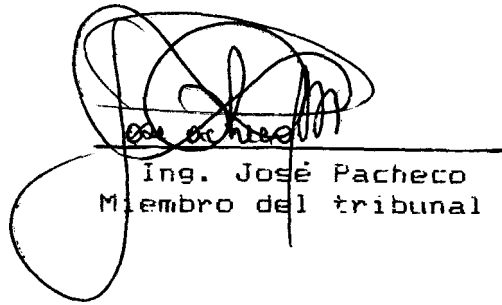
---

Ing. Omar Serrano  
Director aei Tópico



---

Ins. Eduardo Orcés P.  
Miembro del tribunal



---

Ing. José Pacheco  
Miembro del tribunal

DECLARACION EXPRESA

"La responsabilidad por los hechos, ideas y doctrinas expuestos -en este Proyecto de Grado, me corresponden exclusivamente; y, el patrimonio intelectual del mismo a la ESCUELA SUPERIOR POLITECNICA DEL LITORAL".

(Reglamento de Tópico de Graduación)

  
Luis F. Castillo Guerrero

## RESUMEN

El propósito fundamental del diseño de estructuras soldadas para puentes es lograr una estructura económica y segura, que cumpla con ciertos requisitos funcionales y estéticos.

Debido a que actualmente el diseño y construcción de este tipo de estructuras, en su mayoría es realizado por compañías extranjeras, este proyecto tratará de establecer la tecnología apropiada en este campo, para que en el futuro el diseño y construcción de estructuras soldadas para puentes sea realizado por personal nacional.

La construcción con estructuras soldadas es de gran ventaja, ya que estas estructuras se las puede prefabricar en forma de unidades transportables, que luego se montan en el terreno. Este tipo de estructuras soldadas tienen una gran aplicación debido a su confiabilidad, menor masa en comparación con las estructuras de hormigón, así como por la posibilidad de su producción industrial.

En el desarrollo de este trabajo se utilizan códigos y normas tales como ASTM, AISC, AWS, AASHTO y Manual de carreteras del MOP, que dan las especificaciones para el diseño, construcción, inspección, etc., de estas estructuras. Se revisan los detalles más importantes en la estructura de un puente de carretero, los tipos de puentes disponibles, así como la selección del tipo de puente más adecuado.

Finalmente se realizan los cálculos para un diseño de un puente de traves soldadas, y se hace el análisis de costos de este diseño.



## INDICE GENERAL

	PAG.
RESUMEN .....	VI
INDICE GENERAL .....	VIII
INDICE DE FIGURAS .....	X
INTRODUCCION .....	12
CAPITULO I	
CONSIDERACIONES GENERALES	
1.1. Códigos y normas aplicables .....	15
1.2. Estructuras de Acero Soldadas .....	16
1.2.1. Propiedades del acero estructural .....	16
1.2.2. Selección del acero estructural para soldadura.....	20
1.2.3. Importancia de la soldadura en el campo estructural.....	22
1.3. Puentes de Acero .....	24
1.3.1. Subestructura y Superestructura de puentes ..	24
1.3.2. Cargas de diseño .....	24
1.3.3. Selección de vigas .....	29
1.3.4. Tipos de puentes de acero .....	31
1.3.5. Selección del tipo de puente requerido.....	34
1.3.6. Sistemas de pisos para puentes .....	35
1.3.7. Sistemas de contraventeo para puentes .....	37
1.3.8. Trapes armadas de alma llena .....	40
1.3.9. Contraflecha .....	44

1.3.10.	Repeticiones e inversiones de esfuerzos .....	45
1.3.11.	Elementos en colaboracion .....	46
1.3.12.	Apoyos y articulaciones .....	47

CAPITULO II

DISEÑO DE LA SUPERESTRUCTURA DE UN PUENTE DE TRABES SOLDADAS

2.1.	Especificaciones tecnicas .....	52
2.2.	Diseño de las traves soldadas .....	53
2.3.	Calculo de momentos en las traves interiores	59
2.4.	Calculo de momentos en las traves exteriores	76
2.5.	Diseño de los conectores de corte .....	87
2.6.	Calculo de la deflexion en las traves interiores y exteriores.....	93
2.7.	Calculo de atiesadores .....	96
2.8.	Seleccion de arriostramiento y diafragmas ...	99
2.9.	Seleccion de apoyos .....	101
2.10.	Seleccion del proceso de soldadura .....	106
2.11.	Diseño de las uniones soldadas .....	109

CAPITULO III

ANALISIS DE COSTOS

3.1.	Costos de materiales .....	120
3.2.	Costos de la soldadura .....	126
3.3.	Costos indirectos .....	127

CONCLUSIONES Y RECOMENDACIONES .....	129
--------------------------------------	-----

BIBLIOGRAFIA .....	131
--------------------	-----



BIBLIC

## INDICE DE FIGURAS

		PAG.
1.1.	Propiedades del acero estructural .....	17
1.2.	Carga de la viga HS20-44, para puentes -de caminos.....	26
1.3.	Carga de un camión HS20-44, para puentes de caminos.....	26
1.4.	Pisos de puentes .....	38
1.5.	Conectores de cortante típicos .....	48
1.6.	Apoyo articulado para claros medianos .....	50
1.7.	Apoyo articulado para claros cortos .....	50
1.8.	Apoyo de expansión para claros medios .....	51
1.9.	Apoyo de expansión para claros cortos .....	51
2.1.	Elevación del puente .....	54
2.2.	Corte de la sección.....	55
2.3.	Dimensiones de la viga .....	57
2.4.	Elevación de la unidad del puente.....	60
2.5.	Apoyo fijo .....	103
2.6.	Pasador de apoyo fijo.....	104
2.7.	Placa de bronce autolubrificante de apoyo móvil.....*	105

2.8.	Union tipica del alma .....	110
2.9.	Union tipica de placa de ala .....	111
2.10.	Union tipica alma - ala .....	113
2.11.	Union de los conertores de corte .....	114
2.12.	Union tipica de ios atiesadores .....	115
2.13.	Union tipica de los arriostramientos .....	116
2.14.	Union tipica de los diafragmas .....	117
2.15.	Union tipica de los apoyos .....	119



BIBLIOTECA

## INTRODUCCION

El principal objetivo al diseñar estructuras soldadas para puentes, es que tengan suficiente resistencia y rigidez, que sean razonablemente económicas, y que puedan montarse de manera práctica, ya que el propósito de un puente es servir en forma segura y económica.

La función principal de un puente es la de soportar el tránsito -de vehículos u otros sobre un cruce, que puede ser un río, una línea de tránsito, etc.

Dada la geografía de nuestro país se hace necesario una gran cantidad de puentes en zonas alejadas y de difícil acceso, donde es de gran ventaja la construcción con estructuras soldadas, ya que estas estructuras se las puede prefabricar en forma de unidades transportables, que luego se montan en el terreno obteniendo la construcción en concordancia con el proyecto.

El proyecto de un puente debe tomar en cuenta las condiciones geográficas y geológicas del sitio.

Los puentes carreteros se diseñan para **cargas** de camiones o-vehículos, distribuidas en forma que produzcan **esfuerzos** equivalentes a los causados por el **tráfico** previsto.

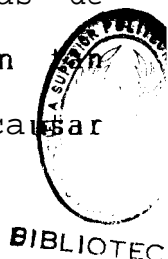
Una estructura no sólo debe **soportar** en forma segura las **cargas** a que este sujeta, sino **que** debe soportarlas de modo que las deformaciones y vibraciones **no sean** grandes **como** para atemorizar a los usuarios o causar agrietamientos de apariencia peligrosa.

En este tipo de estructuras se debe **reducir el costo** sin **sacrificar** la resistencia, para lo cual se debe usar secciones de medidas **comerciales**, con conexiones y detalles sencillos, y el uso de materiales que no requieran con el tiempo, altos **costos** de mantenimiento.

Se **deben diseñar** estructuras que puedan fabricarse y montarse sin que se presenten grandes problemas, conocer **información** sobre el transporte de materiales a los sitios de obra (**dimensiones máximas**), **condiciones** de trabajo y **equipo** disponible para el montaje.

Este trabajo no pretende discutir **todos los amplios aspectos** de la **ingeniería** y la **planificación** de puentes; en cambio pretende proporcionar una **introducción** a los principios y procedimientos estructurales involucrados en el **diseño** de la estructura de un puente.

En el primer **capítulo** de este trabajo se presentan los



códigos que rigen este tipo de diseño y se hace una breve introducción a los elementos que componen las estructuras para puentes de acero soldados.

En el segundo capítulo es donde propiamente se hace el diseño del puente. Se escoge un puente formado por traveses soldados y se realiza su diseño en base a especificaciones dadas. Se diseña el tipo de traveses a ser usada, se realizan los cálculos de momentos y esfuerzos máximos presentes en la estructura, y se diseñan los elementos auxiliares como patines, diafragmas, conectores de corte, apoyos, etc. Luego se procede a diseñar las uniones soldados para cada parte de la estructura.

En el último capítulo se hace un análisis económico del proyecto para obtener un costo estimado del diseño presentado.

## CAPITULO I

### CONSIDERACIONES GENERALES

#### 1.1 CODIGOS Y NORMAS APLICABLES.-

Los criterios adoptados para el diseño son establecidos en las siguientes especificaciones:

- "Especificaciones para Puentes de Carretera"  
(Standard Specifications for Highway Bridges)  
The American Association of State Highway and Transportation Officials (AASHTO).
- "Especificaciones para soldadura en Puentes de Carretera"  
(Specifications for welded Highway Bridges)  
American Welding Society (AWS).
- "Manual de Construcción en Acero"  
(Manual of Steel Construction)  
American Institute of Steel Construction (AISC).



- "Manual de Carreteras"

Ministerio de Obras Públicas (MOP).

## 1.2 ESTRUCTURAS DE ACERO SOLDADAS

### 1.2.1 PROPIEDADES DEL ACERO ESTRUCTURAL.-

Las principales propiedades -de algunos aceros estructurales se encuentran resumidas en la figura 1.1.

La mayoría de las estructuras de acero se fabrican con un acero estructural al carbono denominado A36 por las normas ASTM, cuyo límite de fluencia es 36000 psi (2520 kg/cm<sup>2</sup>).

Aceros A242 y A588 sirven principalmente para resistir la corrosión.

Factores para el uso -de aceros de alta resistencia son (1):

- Superior resistencia a la corrosión.
- Menor peso.
- Pueden usarse miembros mas pequeños, ahorro en materiales de recubrimiento.

El acero como material estructural tiene las siguientes ventajas:


Tipo de acero	Formas disponibles	Usos recomendados	Esfuerzo en el límite de fluencia en psi	Resistencia a la corrosión atmosférica
Carbon	Barras y perfiles	Puentes y edificios, remachados, atornillados o soldados y otros usos estructurales	36,000 hasta 8 pulg (32,000 psi arriba de 8 pulg)	
"	Perfiles doblados en frío y soldados tubo sin costura	"	1,000 Grado A 1,000 Grado B	
"	Perfiles doblados en caliente tubos sin costura y barras hasta 1/2 pulg y algunos perfiles ligeros	Edificios y construcción relativa a edificios, remachados, atornillados o soldados	1,000	
Alta resistencia	"	No recomendado para soldadura. Edificios y puentes y otros conexos que sean remachados o atornillados	0,000 hasta 3/4 pulg 6,000 arriba de 3/4 pulg hasta 1 1/2 pulg 2,000 arriba de 1 1/2 hasta 4 pulg	Aproximadamente el doble del acero estructural al carbón
Alta resistencia y baja aleación	"	Puede usarse para estructuras remachadas, atornilladas o soldadas pero principalmente para puentes y edificios soldados	0,000 hasta 3/4 pulg 6,000 arriba de 3/4 pulg y hasta 1 1/2 pulg 2,000 arriba de 1 1/2 hasta 4 pulg 0,000 arriba de 4 hasta 8 pulg	
"	"	Grados 42, 45 y 50 especialmente propuesto para puentes remachados, atornillados o soldados, edificios y otras estructuras. Grados 55, 60 y 65 destinado a puentes remachados o atornillados y otras estructuras que puedan atornillarse, remacharse o soldarse	42,000 45,000 50,000 55,000 60,000 65,000 } Varios espesores, composiciones químicas etc. Véase ASTM	ECA
Resistente a la corrosión alta resistencia y baja aleación	Barras y perfiles	Construcción soldada, remachada o atornillada, la técnica de soldadura es muy importante	50,000 hasta 3/4 pulg 46,000 arriba de 3/4 hasta 1 1/2 pulg 42,000 arriba de 1 1/2 hasta 4 pulg	Es aproximadamente cuatro veces más resistente que el acero estructural al carbón con cobre
"	"	Puede usarse en construcción remachada o atornillada y soldada, pero básicamente propuesto para puentes y edificios, la técnica de soldadura es muy importante	50,000 hasta 4 pulg 46,000 de 4 a 5 pulg 42,000 arriba de 5 hasta 8 pulg	Es aproximadamente cuatro veces más resistente que el acero estructural al carbón con cobre
Aleación calmada y templada	Placas hasta 4 pulg y un limitado número de perfiles	Básicamente propuesto para uso en puentes y otras estructuras soldadas, la técnica de soldadura es muy importante	100,000 hasta 2 1/2 pulg 90,000 arriba de 2 1/2 hasta 4 pulg	

FIG. 1.1 PROPIEDADES DEL ACERO ESTRUCTURAL (Ref. 1)

**ALTA RESISTENCIA:** El acero tiene una alta resistencia por unidad de peso, por lo que las cargas muertas serán menores (de gran importancia en puentes de gran claro).

**UNIFORMIDAD:** Las propiedades del acero no cambian apreciablemente con el tiempo, como sucede con las del concreto reforzado.

**ELASTICIDAD:** El acero está más cerca de la hipótesis de diseño que la mayoría de los materiales, porque sigue la Ley de Hooke hasta para esfuerzos relativamente altos. Los momentos de inercia de una estructura de acero pueden ser calculados con precisión, en tanto que los valores obtenidos para una estructura de concreto reforzado son un tanto indefinidos.

**DURABILIDAD:** Las estructuras de acero durarán indefinidamente si se les realiza un buen mantenimiento.

**DUCTILIDAD:** Los aceros estructurales usuales soportan grandes deformaciones sin fallar, bajo esfuerzos de tensión elevados.

**AMPLIACION DE ESTRUCTURAS EXISTENTES:** Las estructuras de acero se prestan para fines de

ampliación. Los puentes de acero a menudo pueden ampliarse.

Algunas otras ventajas importantes del acero estructural son: (a) adaptación a prefabricación, (b) rapidez de montaje, (c) soldabilidad, (d) tenacidad y resistencia a la fatiga, (e) posible reutilización después de que la estructura se desmonte, y (f) valor de rescate (chatarra).

El acero como material estructural puede tener las siguientes desventajas:

**COSTO DE MANTENIMIENTO:** La mayoría se corroen y deben pintarse periódicamente. Se pueden usar aceros que no requieran mantenimiento.

**COSTO DE PROTECCION CONTRA INCENDIO:** Aunque el acero es incombustible, su resistencia se reduce a temperaturas elevadas.

**SUSCEPTIBILIDAD AL PANDEO:** Para columnas no siempre resulta económico, porque debe utilizarse una considerable cantidad de material tan solo para reforzar las columnas y evitar su pandeo.

### 1.2.2 SELECCION DEL ACERO ESTRUCTURAL PARA SOLDADURA.

Los aceros estructurales están divididos en 3 grupos (2):

- A. Aceros al carbono.
- B. Aceros de baja aleación y alta resistencia.
- C. Aceros aleados tratados térmicamente.

Los aceros al carbono para el campo estructural incluyen los ASTM Grados A7, A373, y A36. Los principales agentes en estos aceros son el carbono y manganeso. El mínimo punto de fluencia especificado tiene un rango de 32000 psi para el A373 a 36000 para A36.

Los aceros de alta resistencia grados ASTM A242, A440, y A441, tienen un mínimo punto de fluencia especificado variando de 42000 psi a 50000 psi, dependiendo del espesor del material.

Los aceros aleados tratados térmicamente tienen la designación ASTM A514-64.

En diseño estructural el acero A36 es generalmente el más versátil y económico de los aceros para construcción. Sin embargo hay ocasiones donde el juicioso uso del acero de

alta resistencia puede resultar en ahorro de peso y costo total, tales como (3):

**Miembros en tensión:** donde un incremento en los esfuerzos de diseño se puede hacer incrementando la resistencia a la fluencia.

Vigas:

- a. cuando las cargas muertas del acero son una parte importante de las cargas de diseño.
- b. cuando las limitaciones en la deflexión no son un factor importante al determinar la sección.
- c. cuando las deflexiones pueden ser reducidas a través de formas de diseño tales como continuidad o diseño compuesto.
- d. cuando el peso es importante.
- e. cuando los costos/de fabricación pueden ser reducidos.
- f. cuando consideraciones arquitectónicas limitan las dimensiones de la viga.

**Columnas y miembros a compresión:**

- a. Cuando las cargas muertas del acero son una parte importante de las cargas de diseño.
- b. Cuando la relación de esbeltez, definida como la relación entre la longitud y el menor radio de giro ( $L/r$ ), de los miembros es

- .pequeña.
- c. Cuando el peso es importante.
- d. Cuando los costos de fabricación pueden ser reducidos.
- e. Cuando consideraciones arquitectónicas limitan las dimensiones de la columna.

### 1.2.3 IMPORTANCIA DE LA SOLDADURA EN EL CAMPO ESTRUCTURAL.

El progreso hecho en equipos de soldadura y electrodos, el avanzado arte y ciencia del diseño para soldadura, y el desarrollo en confianza y aceptación de la soldadura se combinan para hacer de la soldadura un fuerte elemento para la expansión de la industria de la construcción.

Hay muchas razones para usar diseño y construcción soldada, pero probablemente las dos más importantes son (2):

- 1.. El diseño soldado ofrece la oportunidad de hacer un uso más eficiente de los materiales.
2. La velocidad de fabricación y montaje, puede ayudar a reducir los programas de producción.

La soldadura permite completar libremente el

diseño: libertad para desarrollar y usar modernos principios económicos de diseño, libertad para emplear los más elementales o más atrevidos conceptos de forma, proporción y balance para satisfacer la necesidad para grandes valores estéticos. La construcción soldada no impone restricciones sobre el pensamiento del diseñador.

El metal soldado es superior al metal base. La junta soldada básicamente es una construcción en una sola pieza y crea una estructura rígida en contraste con las juntas mecánicas. Las juntas soldadas son mejores para cargas de fatiga, cargas de impacto y vibración severa.

La soldadura ahorra peso y reduce los costos. Ahorro en transportación, tiempo de manejo y montaje son proporcionales al ahorro de peso.

Entre otras ventajas de la construcción soldada tenemos: se requiere menor tiempo para detalles, arreglos y fabricación de las piezas a ser usadas. Se eliminan las operaciones de taladrado y escariado que representa un ahorro sustancial en proyectos largos. Las juntas soldadas tienen menos corrosión y requieren menor mantenimiento.



### 1.3 PUENTES DE ACERO.

#### 1.3.1 SUBESTRUCTURA Y SUPERESTRUCTURA DE PUENTES.-

LOS puentes están compuestos por la subestructura y la superestructura. La subestructura comprende los estribos, muros de sostenimiento, muros de ala, cimentaciones, pilas, pilotes, drenaje de la subestructura, protección de taludes, entre otros.

La superestructura está formada por la losa del piso, aceras, barandales, parapetos, vigas, armaduras, diafragmas, contraflecha, apoyos y drenaje de la superestructura, entre otros (4).

#### 1.3.2 CARGAS DE DISEÑO.-

**CARGAS MUERTAS.-** La carga muerta sobre un puente puede dividirse en 2 partes: la correspondiente al piso y la correspondiente a la estructura principal en sí. Para un puente de camino, el sistema de piso puede consistir en una losa de hormigón con una superficie de desgaste, de asfalto o de concreto (5).

**CARGAS VIVAS E IMPACTO.-** Teóricamente, parece obvio que los puentes deben diseñarse para las

cargas vivas que se espera lleguen a soportar. En la práctica esto resulta difícil de lograr; primero porque hay toda clase de vehículos y combinaciones que deben ser soportadas por un puente, y segundo, porque a menudo resulta imposible predecir el peso de los vehículos del futuro. Se ha vuelto una práctica diseñar los puentes para "cargas de diseño estandar"(5). Se utilizan esfuerzos permisibles con un factor de seguridad apropiado, de modo que puedan resistirse las sobrecargas sin dañar a la estructura.

La carga viva estandar para puentes de caminos, en EEUU es la carga HS; la letra H denota camiones de carretera (highway trucks), y la S designa al semitrailer. Esta carga la especificó inicialmente la AASHTO -en 1931, cuando la H20 era la carga maxima estandar, que representaba a un camión de 29 toneladas de peso, luego se introdujo la carga H20-S16 en el año de 1941, la que se modificó ligeramente en 1944, y a la fecha la carga estandar es la HS20-44. Para simplicidad en los cálculos se usa la carga de línea para claros largos (fig. 1.2) siempre y cuando produzca esfuerzos mayores que la carga de un solo camión de la fig. 1.3.

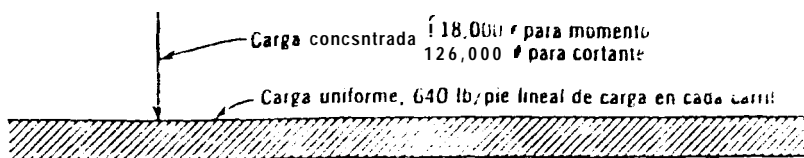
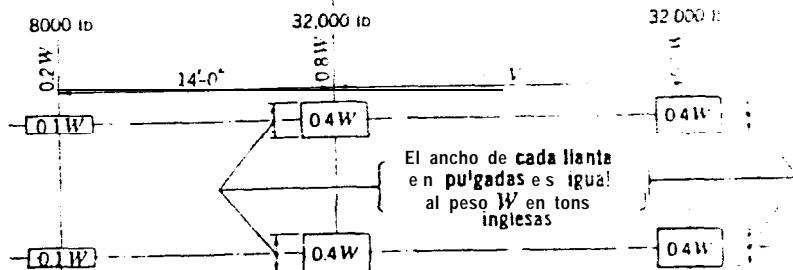
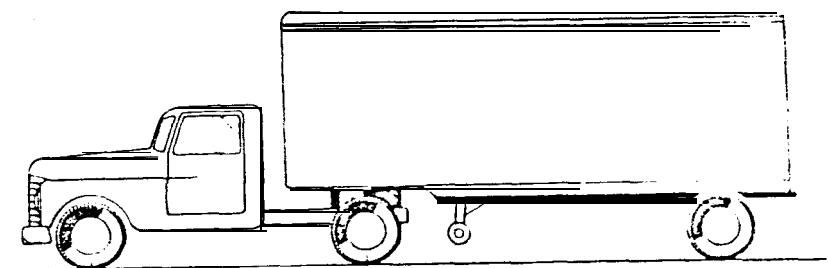


FIG. 1.2 CARGA DE LINEA HS20-44, PARA PUENTES DE CAMINOS (Ref. 5)



$W$  = peso combinado sobre los primeros dos ejes

$V$  = distancia variable de 14 a 30 pies inclusive.

La distancia a usar será aquella que produzca los máximos esfuerzos

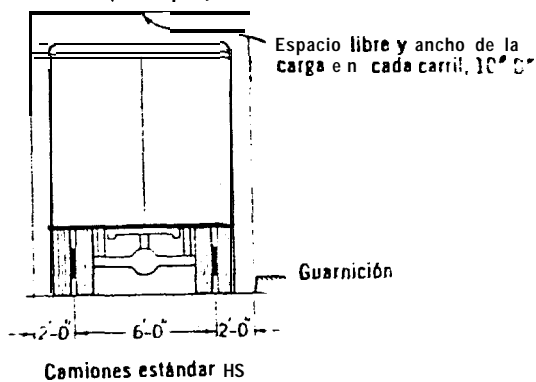


FIG. 1.3 CARGA DE EJE DE LINEA HS20-44, PARA PUENTES DE CAMINOS (Ref. 5)

El factor de seguridad proviene del esfuerzo permitido en el diseño, menor que el de fluencia del material, de las hipótesis conservadoras relativas a la distribución de cargas, de la poca probabilidad de que las cargas pesadas se presenten simultáneamente en todos los carriles, y del predominio de la carga muerta sobre la viva.

El impacto sobre los puentes de caminos está dado por la fórmula de la AASHTO (6)

$$I = \frac{50}{L + 125} \quad (1)$$

con un máximo de 30 %; L = longitud, en pies, de la porción del claro, que debe cargarse para producir un esfuerzo máximo en los miembros. Estos factores de impacto simplificados son necesariamente un tanto aproximados, pero se ha encontrado que son bastantes convenientes para el diseño. Las especificaciones AASHTO se refieren a claros no mayores de 100 a 120 m.

El problema de la carga viva involucra no sólo el peso y espaciamiento de los vehículos y sus ejes, sino también la distribución de estas cargas sobre las losas y los largueros de

soporte, la cual obviamente afectará el diseño. Se han deducido formulas empíricas, basadas en estudios teóricos y experimentales, y presentadas en especificaciones para puentes como AASHTO, de modo que pueda desarrollarse un diseño definido y razonablemente correcto.

La AASHTO especifica que los puentes carreteros deben diseñarse para fajas de camiones cuyo ancho es de 10 pies y en donde se coloca un camión por faja y por claro (fig. 1.3).

La selección de una carga de camión determinada, para usarse en el diseño, depende de la ubicación del puente, tráfico considerado y factores relativos.

#### CARGAS DE VIENTO Y COMBINACIONES DE CARGA.-

Para puentes de claros cortos y anchos, en los cuales la estabilidad lateral rara vez es un problema, es indiferente la magnitud de la carga de viento a considerar, puesto que no afectara el diseño del puente. Se han diseñado puentes de tipos y claros comunes para resistir solamente la fuerza estática del viento, y la experiencia ha demostrado que dicho enfoque del problema es usualmente satisfactorio (5).

La magnitud de la carga de viento a usar en el diseño varia con las localidades y depende de las especificaciones.

Otras fuerzas consideradas en el diseño de puentes son las fuerzas longitudinales producidas por el frenaje o la tracción. El impacto no debe incluirse en la carga viva en ningún caso.

En virtud de que es positivamente raro que ocurra la combinación supuesta de fuerzas laterales, longitudinales y verticales actuando simultáneamente sobre un puente, se ha acordado en general que pueden tomarse esfuerzos permisibles más altos en la estructura.

### 1.3.3 SELECCION DE VIGAS.-

Los perfiles W han demostrado ser las secciones de vigas más económicas, y han remplazado muchas veces a las canales y otros perfiles usados como vigas. Las canales son usadas como vigas para cargas ligeras tales como largueros. Los perfiles W tienen más acero concentrado con mayores valores del módulo de sección para el mismo peso por unidad de longitud, como su nombre lo indica, son relativamente anchos sus

patines y poseen una apreciable rigidez lateral (1).

Un aspecto importante al seleccionar perfiles es tener en cuenta que el costo de los perfiles de acero, depende de su peso por unidad de longitud y por tanto, es conveniente seleccionar el perfil más liviano posible, teniendo el módulo de sección requerido. Normalmente para un módulo de sección dado, los perfiles más aperaltados corresponderán a los de menor peso y de esta manera se seleccionarán en lo general (7).

DEFLEXIONES EN VIGAS.- Las máximas deflexiones de las vigas de acero se limitan normalmente a ciertos valores máximos. Entre las diferentes razones para la limitación de la deflexión, se encuentran las siguientes (1):

1. Las deflexiones excesivas pueden dañar otros materiales ligados o soportados por la viga en cuestión.
2. La apariencia de las estructuras, con vigas muy deformadas es en general mala.
3. Puede ser necesario que diferentes vigas que soportan la misma carga, tengan las mismas deflexiones.

**ARRIOSTRAMIENTO DE VIGAS.-** Al usar algunos de los perfiles sencillos o armados, debe darse especial consideración al arriostramiento para evitar torcimientos o distorsiones laterales excesivos, los cuales pueden perjudicar el funcionamiento adecuado de las vigas y ocasionar esfuerzos secundarios adicionales, que tienden a reducir la capacidad de carga del miembro (5).

#### 1.3.4 TIPOS DE PUENTES DE ACERO.-

Los puentes pueden clasificarse ya sea de acuerdo al servicio que van a prestar o de acuerdo a su arreglo estructural.

Clasificándolos de acuerdo a su función, pueden ser puentes para carreteras, vías férreas y viaductas; y puentes para acueductos, pasos peatonales, puentes para conducción de materiales y puentes para oleoductos (4).

Clasificándolos de acuerdo con su sección transversal, un puente de paso superior es aquel que tiene su piso descansando sobre todos los miembros principales de carga, de modo que no se requiere contraventeo alguno sobre su parte superior, por encima de los vehículos. Puente de paso inferior es cuando el piso se conecta a



la porción inferior de los miembros principales de carga, colocando así el contraventeo sobre los vehículos. Si no hay contraventeo encima del tránsito y los miembros principales de carga se proyectan sobre el nivel del piso, se dice que el puente es de paso a través medio o de armaduras pony (enanas) (5).

Los puentes de paso superior tienen todas las ventajas sobre los de paso inferior, excepto la de altura libre abajo de él. Hay espacio libre ilimitado en el sentido vertical y horizontal, y la expansión futura es más factible. Usan sistemas de piso simplificados, es posible reducir las dimensiones de pilas y estribos debido a la reducción en sus alturas. Son de agradable apariencia.

Clasificándolos de acuerdo a su longitud: Puente de claro corto, hasta 125 pies (38.10 metros). Puente de claro media, entre 125 y 400 pies, (38.10 y 121.82 m.), para su construcción se usa obra falsa, que es un apuntalamiento temporal utilizado para apoyar la estructura hasta que esta es autosoportante. Cuando se utiliza obra falsa los esfuerzos de montaje se mantienen al

mínimo. Montaje en voladizo es más costoso y más peligroso. Puente de claro grande, 400 pies (121.82 m.) en adelante. Se utiliza un procedimiento de montaje en voladizo (1).

Clasificándolos de acuerdo con el tipo de los miembros principales de carga, un puente de vigas en I es el que tiene vigas laminadas como miembros principales de carga (4). Cuando los claros exceden un cierto límite, se utilizan traveses de alma llena, y se les conoce como puentes de traveses de alma llena. A los puentes de traveses de alma llena que trabajan en forma integral con el piso de acero se les conoce como puentes ortotrópicos. Para claros aún mayores, los puentes de armaduras son por lo común los más económicos. Se ha encontrado que para los claros muy grandes son económicos los puentes colgantes, con cables de acero de alta resistencia, que soportan las cargas principales. Los puentes colgantes se rigidizan por lo general con armaduras, para obtener una rigidez adecuada.

Clasificándolos de acuerdo con la disposición estructural de sus miembros principales de

carga, la mayoría de los puentes de armaduras, de trabes de alma llena y de vigas, pueden tener los siguientes arreglos: un arreglo común es el tipo de claro libremente apoyado, en el que los miembros principales de carga se extienden de un apoyo al otro, pero son discontinuos sobre las pilas. En ocasiones es económico hacer los claros continuos para reducir los momentos positivos máximos. Este arreglo puede involucrar más cálculos para el análisis de los esfuerzos internos y puede resultar objetable si las cimentaciones son susceptibles de sufrir asentamientos desiguales, produciéndose así esfuerzos en los miembros por los hundimientos diferenciales. La disposición continua tiene una capacidad mayor de carga última.

Clasificando los puentes de acuerdo con el tipo de conexiones, la mayoría de los puentes de acero se han hecho remachados. Actualmente se están diseñando y construyendo puentes soldados y atornillados.

#### f-3.5 SELECCION DEL TIPO DE PUENTE REQUERIDO.

Entre los muchos factores que afectan la

elección del tipo de puente por utilizar en un sitio dado, están (1):

1. Círculo requerido.
2. Condiciones de cimentación
3. Espacio libre requerido (afecta método de montaje y tipo de estructura).
4. Posibles métodos de montaje (condiciones del lugar).
5. Cargas vivas por soportar
6. Costo inicial
7. Costos de operación y mantenimiento
8. Armonía del puente con los terrenos vecinos.

La selección del tipo de estructura, la cantidad y dimensiones de los materiales a emplearse en la construcción están subordinadas a los requerimientos de seguridad estructural, a la economía de la fabricación, al montaje, operación, mantenimiento y a las consideraciones estéticas.

La mejor economía se logra cuando el costo de la superestructura es igual al de la subestructura (4).

#### 1.3.6 SISTEMAS DE PISOS PARA PUENTES.-

El sistema de piso de un puente de acero está formado por la calzada en sí y por los miembros que la soportan, los cuales transmiten las cargas a la estructura principal. Los sistemas de piso pueden clasificarse de acuerdo con el tipo de tránsito que soportan, tales como pisos para carreteras o para ferrocarriles; de acuerdo con el material principal que se utiliza en ellos, pueden tenerse pisos de acero, de madera, de concreto o de mampostería; o bien de acuerdo con la acción estructural del piso, tal como las losas en uno u dos sentidos, piso de concreto de acción compuesta con el acero, o bien de placa ortotrópica de acero (5).

La selección del tipo apropiado de sistema de piso para un puente en especial queda determinada por las siguientes consideraciones: calidad de la superficie de rodamiento, drenaje adecuado, peso del sistema de piso, tiempo de construcción requerido y costo total, incluyendo el de mantenimiento.

El piso debe estar drenado adecuadamente, de modo que el agua se desaloje de la estructura tan pronto como sea posible.

La participación que tienen las losas, los largueros de piso y las piezas de puente en soportar parte de las cargas de la armaduras o traveses principales, generalmente se desprecia en el diseño.

La efectividad de la losa de concreto, trabajando como parte integral de una viga o trabe, depende del desarrollo de la adherencia, o de la conexión por cortante, entre el acero y el concreto. A las estructuras que utilizan dichos conectores de cortante se les llama comúnmente "vigas en construcción compuesta".

(5). En el diseño de vigas compuestas se supone que una porción de la losa de concreto forma, junto con la viga de acero, una viga en T. (fig. 1.4).

### 1.3.7 SISTEMAS DE CONTRAVENTEO PARA PUENTES. -

Un puente es en realidad una estructura espacial que no solamente transmite las cargas verticales de gravedad a las pilas de soporte y a los estribos, sino que también resiste fuerzas laterales y longitudinales, como las producidas por el viento, la tracción, etc. El contraventeo horizontal y transversal se suministra con

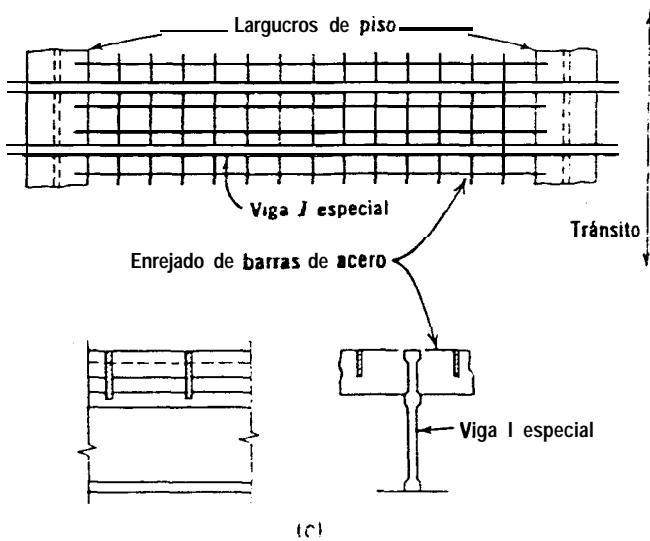
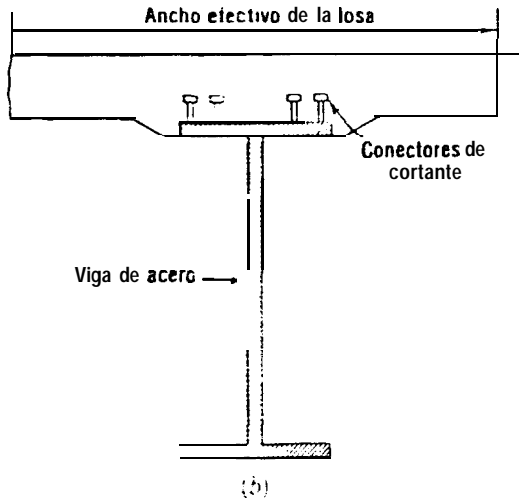
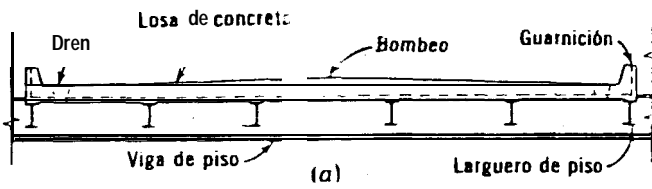


FIG. 1.4. PISOS DE PUENTES: (a) piso ordinario de concreto, (b) vigas de construcción compuesta y (c) rejilla especial de acero (Ref.5)

objeto de darle al puente rigidez lateral y torsional. En puentes de paso superior, el contraventeo principal se localiza en el plano cargado, que es el mismo --en que se encuentran los patines superiores de los miembros de la cuerda superior. La cuerda inferior de un puente de paso superior, en la cual no se aplican cargas, soporta también poca carga lateral, y puede no tener una armadura lateral completa; entonces la carga de viento se transmite --a la armadura lateral superior por medio de un contraventeo transversal contenido en los planos verticales de las piezas de puente (5).

Análogamente, un puente de paso a través medio o puente pony, tendrá solamente un sistema completo de contraventeo lateral --en su parte inferior; las piezas de puente están conectadas rígidamente a los postes de las armaduras o a los atiesadores de las traveses, para estabilizar las cuerdas o patines superiores.

En puentes de paso inferior se emplea siempre un sistema de elementos laterales en la cuerda superior, aun cuando la carga viva se aplica en el plano de la inferior. Dicho contraventeo



proporciona rigidez a la estructura, estabiliza el patín de compresión y transmite la parte principal de la carga de viento a los portales del puente; se forma con puntales y diagonales.

### 1.3.8 TRABES ARMADAS DE ALMA LLENA. -

Las traves armadas de alma llena son secciones grandes en forma de I compuestas de placas y secciones laminadas. Tienen momentos resistentes comprendidos entre los de las vigas laminadas y los de las armaduras de acero.

Las placas y perfiles pueden arregiarse, siempre que sea razonable, en cualquier forma para armar una trabe de alma llena (1).

Las vigas de alma llena son muy económicas para puentes carreteros en ciaros -de 80 a 150 pies (24.38 a 45.72 m).

Las traves armadas de alma llena comparadas en particular con las armaduras, tienen las siguientes ventajas:

1. El precio por Kg, par fabricación, es menor que para las armaduras, pero mayor que para las secciones laminadas de vigas.

2. El montaje es. mas barato y rapido que el de las armaduras.
3. Debido a su compactidad, la vibración y el impact-o no son problemas serios.
4. Las vigas de alma llena requieren menor altura libre vertical que las armaduras.
5. La viga de alma llena tiene menos puntos criticos para esfuerzos, que las armaduras.
6. Una conexión defectuosa -no reviste tanta seriedad como en una armadura, donde tal situación puede significar un desastre.
7. Hay menor peligro de daño a una viga de alma llena en un accidente en comparación con las armaduras. Si en un puente un camión golpea a una trabe armada de alma llena probablemente sólo la flexionará un poco; pero un accidente semejante en el miembro de una armadura de puente podria ocasionar la rotura de miembro y quizás la falla de toda la estructura.
8. Una viga de alma llena puede pintarse más fácilmente que una armadura.

Las trabes armadas de alma llena tienen las siguientes proporciones:

**PERALTE:** El peralte tie las trabes armadas varia entre 1/6 y 1/15 de su claro, dependiendo de las

condiciones de cada trabajo (1). Las traveses de menor peralte probablemente se utilizarán cuando las cargas sean ligeras, y las de mayor peralte cuando se necesita soportar grandes cargas concentradas.

**ESPESOR DEL ALMA:** Una vez estimado el peralte total de la trabe, pueden establecerse sus proporciones generales, a partir de los esfuerzos cortantes y momentos máximos. La fuerza cortante es el único factor que debe considerarse al seleccionar el espesor del alma. Cuando una trabe armada está bajo la acción de una reacción o carga concentrada y grande, existe el peligro de pandeo en el alma. Para evitarlo el alma puede dotarse con placas o ángulos a intervalos.

Los análisis de esfuerzos demuestran que las almas delgadas de las traveses de alma llena pueden pandearse debido a una combinación de esfuerzos de flexión y corte, si no se usan atiesadores a ciertos intervalos. Usualmente es más económico utilizar almas delgadas con atiesadores, que utilizar almas gruesas sin atiesadores.

Desde el punto de vista de la corrosión, la

práctica usual es utilizar un espesor de alma mínimo. Para traveses de puentes,  $13/8$  es el mínimo común (1).

**PATÍN:** después de que se han seleccionado las dimensiones del alma, el siguiente paso es seleccionar el área del patín. La resistencia total a la flexión de la trabe formada de alma llena, es igual a la resistencia a la flexión del alma, más la resistencia a la flexión de los patines.

Todo trabe debe cumplir con varias propiedades:

1. Suficiente resistencia, dado por su módulo de sección ( $S$ ).
2. Suficiente rigidez, dado por su momento de inercia ( $I$ ).
3. Capacidad para soportar las fuerzas cortantes aplicadas a ella, dado por el área del alma ( $A_w$ ).
4. Capacidad para resistir pandeo del alma, indicada por la relación empírica de la altura del alma a su espesor ( $K = d_w / t_w$ ).

Un trabe eficiente debe satisfacer todos esos requerimientos con el mínimo peso (2). Un método sugerido por muchos textos para diseñar el trabe, es asumir la altura del alma o el

espesor de la misma y usando la relación de K encontrar la otra dimensión.

Como ya se ha indicado, usualmente es necesario atiesar las almas de las trabes armadas de alma llena para evitar el pandeo. Los atiesadores se dividen en dos grupos: atiesadores de apoyo, que transfieren fuertes reacciones o cargas concentradas al peralte total del alma, y los atiesadores intermedios que se colocan según la dirección del peralte para prevenir el pandeo debido a la compresión diagonal. Propósito adicional de los atiesadores de apoyo es transferir cargas grandes al alma sin descargarlas directamente sobre la unión del patin.

### 1.3.9 CONTRAFLECHA.—

Para evitar que la estructura presente una aparienciade colgada en el centro, se erige la estructura de manera que la flecha de carga muerta más alguna parte de la flecha de carga viva no causen una flecha del cordón inferior abajo de una línea recta. La contraflecha no se incluye por consideraciones de esfuerzos sino únicamente por apariencia (5). La contraflecha

de los puentes carreteros se hace generalmente para la totalidad de la flecha de carga muerta y viva, sin impacto.

### 1.3.10 REPETICIONES E INVERSIONES DE ESFUERZOS.-

Cuando un miembro de una armadura se somete a inversiones de esfuerzos, surgen varios problemas. Primero, el miembro y sus conexiones deben diseñarse de modo que puedan tomar los esfuerzos de ambos tipos. Segundo, el problema de la fatiga puede volverse importante y, por tanto, debe considerarse. Las fluctuaciones de esfuerzo, aún sin inversiones, pueden ocasionar fallas por fatiga de los miembros o de sus conexiones, a esfuerzos por debajo de aquellos a los cuales fallarían bajo cargas estáticas. Dichas fallas se deben principalmente a las concentraciones de esfuerzos introducidas por los detalles constructivos. Es importante, por tanto, que todos los detalles se diseñen para evitar, -- en cuanto sea posible, las concentraciones de esfuerzos producidas por las esquinas abruptas y cambios bruscos de las secciones transversales.

Las especificaciones AASHTO (6) no consideran

fatiga mientras no exista una inversión de esfuerzos, ya que los esfuerzos permisibles básicos son suficientemente bajos para cubrir tales condiciones.

### 1.3.11 ELEMENTOS EN COLABORACION.-

-Las vigas de acero y las losas de concreto, unidas formando un elemento en colaboración, a menudo pueden llegar a soportar aumentos de una tercera parte, y aún mayores, --de la carga que podrían soportar las vigas de acero trabajando por separado (1).

Las fuerzas cortantes longitudinales son transferidas por los largueros a la losa de concreto reforzado, o cubierta, mediante conectores de fuerza cortante, haciendo que la losa o cubierta ayude a resistir los momentos flexionantes.

Algunas de las ventajas de la construcción en colaboración son: la losa no solo resiste las cargas vivas sino que es una parte integrante de la viga, aumentando grandemente la resistencia de la viga. Se aprovecha la alta resistencia del concreto a la compresión, haciendo que la losa trabaje a compresión y el

acero en su mayor parte a tensión, el acero necesario para las mismas cargas y claros será menor.

Los conectores se diseñan para resistir toda la fuerza cortante entre las losas y las vigas de los puentes. Por consideraciones económicas se prefiere en general el uso de espárragos redondos soldados a los patines superiores de las vigas (fig. 1.5).

La instalación en taller de los conectores de cortante, es más económica, pero existe tendencia creciente a su instalación en la obra, por dos razones principales: los conectores se pueden dañar durante el transporte y montaje de las vigas, y son un estorbo para los operarios que trabajan por los patines superiores, durante las primeras fases de la construcción.

### 1.3.12 APOYOS Y ARTICULACIONES.-

Los apoyos y articulaciones para puentes pueden clasificarse en cuatro tipos (5):

- (a) apoyos fijos
- (b) apoyos articulados



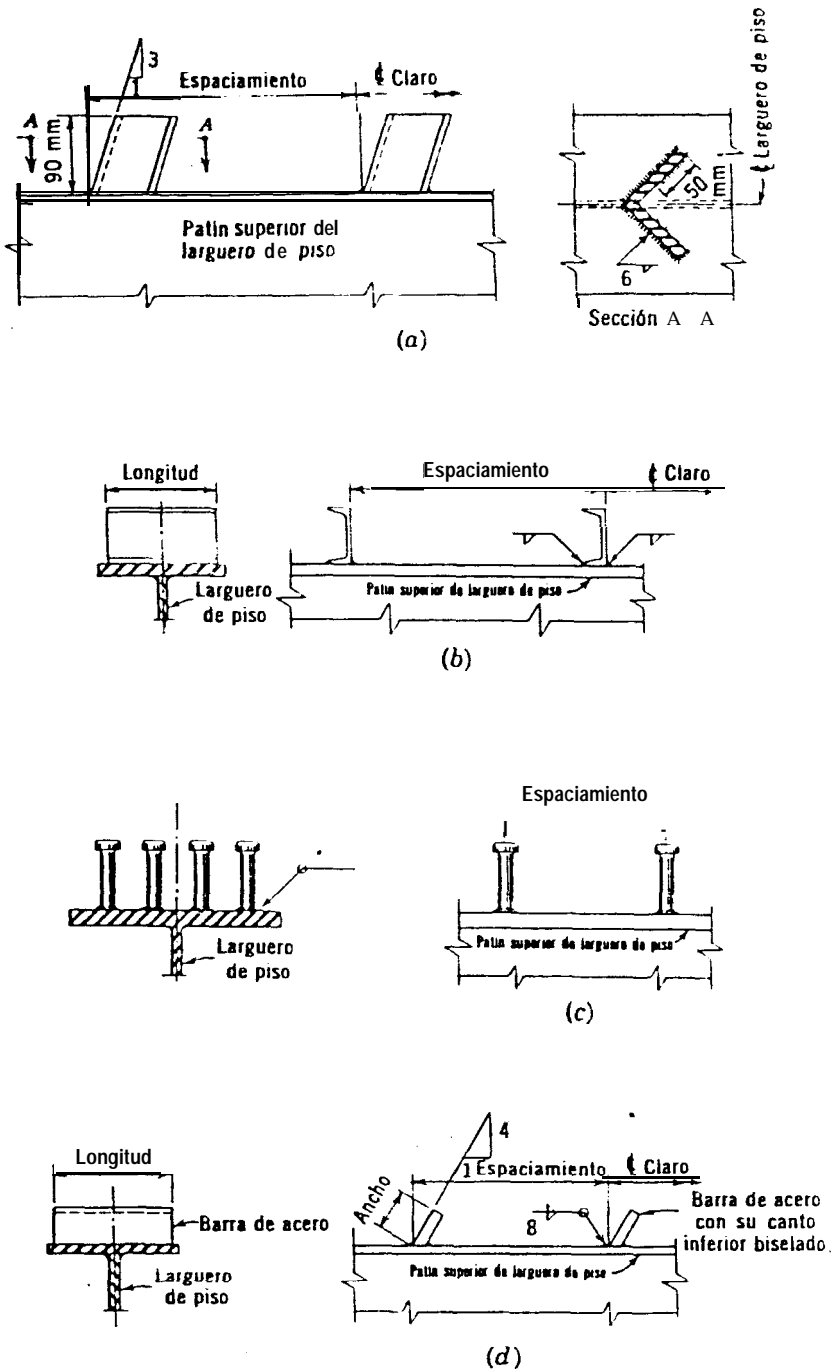


FIG. 1.5. CONECTORES DE CORTANTE TÍPICOS: (a) de ángulo, (b) de canal, (c) de vástago y (d) de placas de acero. (Ref. 5)

(c) apoyos deslizantes o de expansión  
(mecedoras)

(d) juntas articuladas, reslabonadas y con  
rodillos articulados,

Un apoyo fijo es capaz de suministrar tanto  
reacción vertical como horizontal, más un  
momento restrictivo.

Un apoyo articulado permite la rotación de los  
extremos del miembro. Por lo general, esto se  
logra mediante un pasador (fig. 1.6). Las  
articulaciones que soportan cargas pesadas  
tienen un sistema de lubricación para reducir  
la fricción y asegurar la rotación libre sin un  
desgaste excesivo. En la fig. 1.7 se muestra  
un apoyo articulado para claros menores de 30 m.

Los apoyos de expansión son de 2 tipos: de  
junta deslizante y de junta rodante. Los  
primeros se usan solamente en claros cortos y  
con cargas ligeras. Para mayor rigidez y una  
distribución uniforme de las presiones de apoyo  
se pueden emplear piezas fundidas o costillas  
atiesadoras. Para garantizar una expansión  
libre de los apoyos, se instalan rodillos. Dos  
de estos apoyos se muestran en las fig- 1.8 y  
1.9.

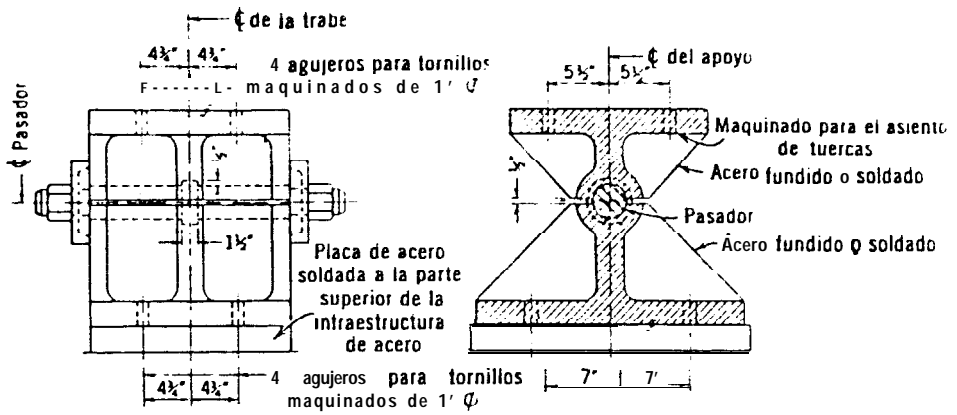


FIG. 1.6 APOYO ARTICULADO PARA CLAROS MEDIANOS

(Ref. 5)

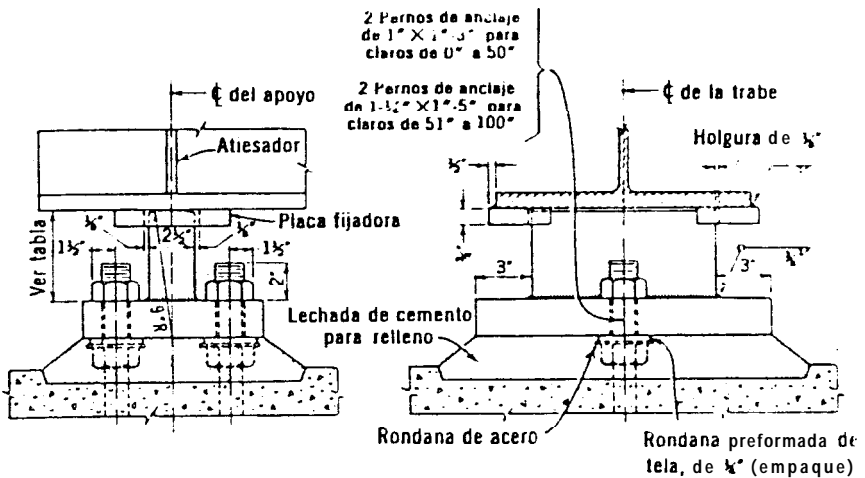


FIG. 1.7 APOYO ARTICULADO PARA CLAROS CORTOS

(Ref. 5)

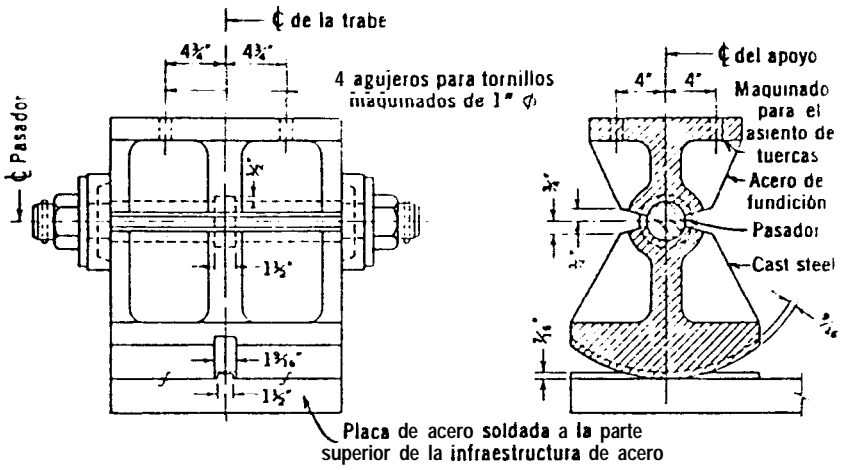


FIG. 1.8. APOYO DE EXPANSION PARA CLAROS MEDIOS (Ref. 5)

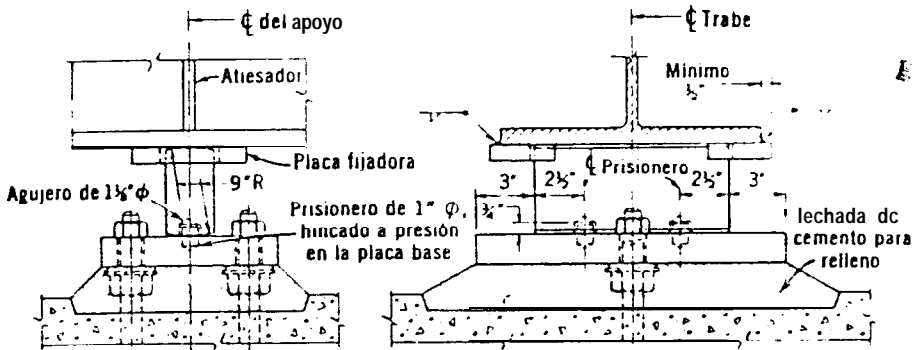


FIG. 1.9. APOYO DE EXPANSION PARA CLAROS CORTOS (Ref. 5)

## CAPITULO II

### DISEÑO DE LA SUPERESTRUCTURA

### DE UN PUENTE DE TRABES SOLDADAS

#### 2.1 ESPECIFICACIONES TECNICAS.-

El diseño del puente se hará para 2 carriles de tránsito más un paso peatonal.

El puente estará compuesto por 3 unidades de 18.90 m. c/u, apoyadas sobre pilas previamente diseñadas, para cubrir una luz de 61 m (200 pies 3).

Este puente es una estructura de diseño compuesto, sin pintar, para que sea libre de mantenimiento.

Todo el material, a menos que se especifique otra cosa, será acero estructural de alta resistencia y

baja aleación para ser usado a la interperie sin pintar y de acuerdo a la norma ASTM A588.

El hormigón -de la losa del puente deberá tener  $F'_c = 280 \text{ Kg/cm}^2$

Con objeto de conservar el acero y reducir el costo de construcción se lo diseñará con traveses simples totalmente soldados, utilizando su acción compuesta con el piso de concreto.

El puente soportará una carga viva: HS 20-44

## 2.2 DISEÑO DE LAS TRAVESES SOLDADAS.-

Se diseñará una traveses típica de 18.30 m, libremente apoyada en sus extremos, utilizando la acción compuesta con su losa de concreto.

Las traveses están espaciadas 2.40 m. de centro a centro.

Las traveses estarán compuestas por una sección central y dos secciones finales. La sección central estará formada por vigas de sección mayor porque es donde se produce el momento máximo.

Para este diseño se supone que no se colocará apuntalamiento temporal alguno por debajo de las traveses de acero, antes de colocar la losa de concreto

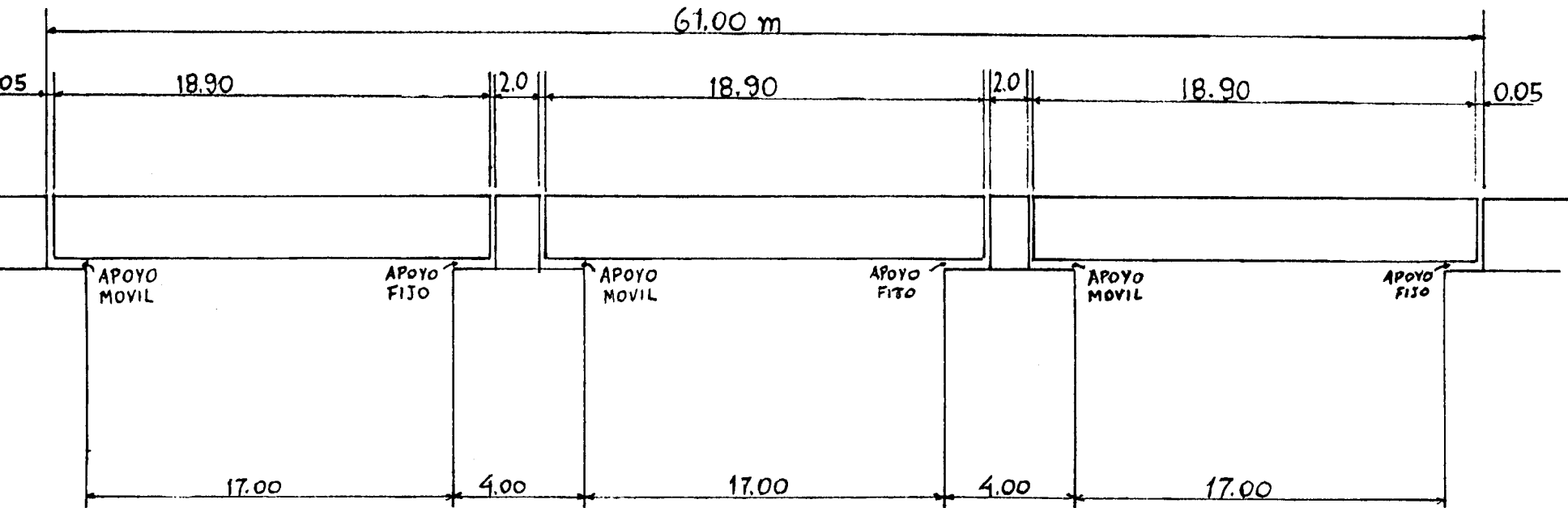


FIG. 21. ELEVACION DEL PUENTE (en metros)

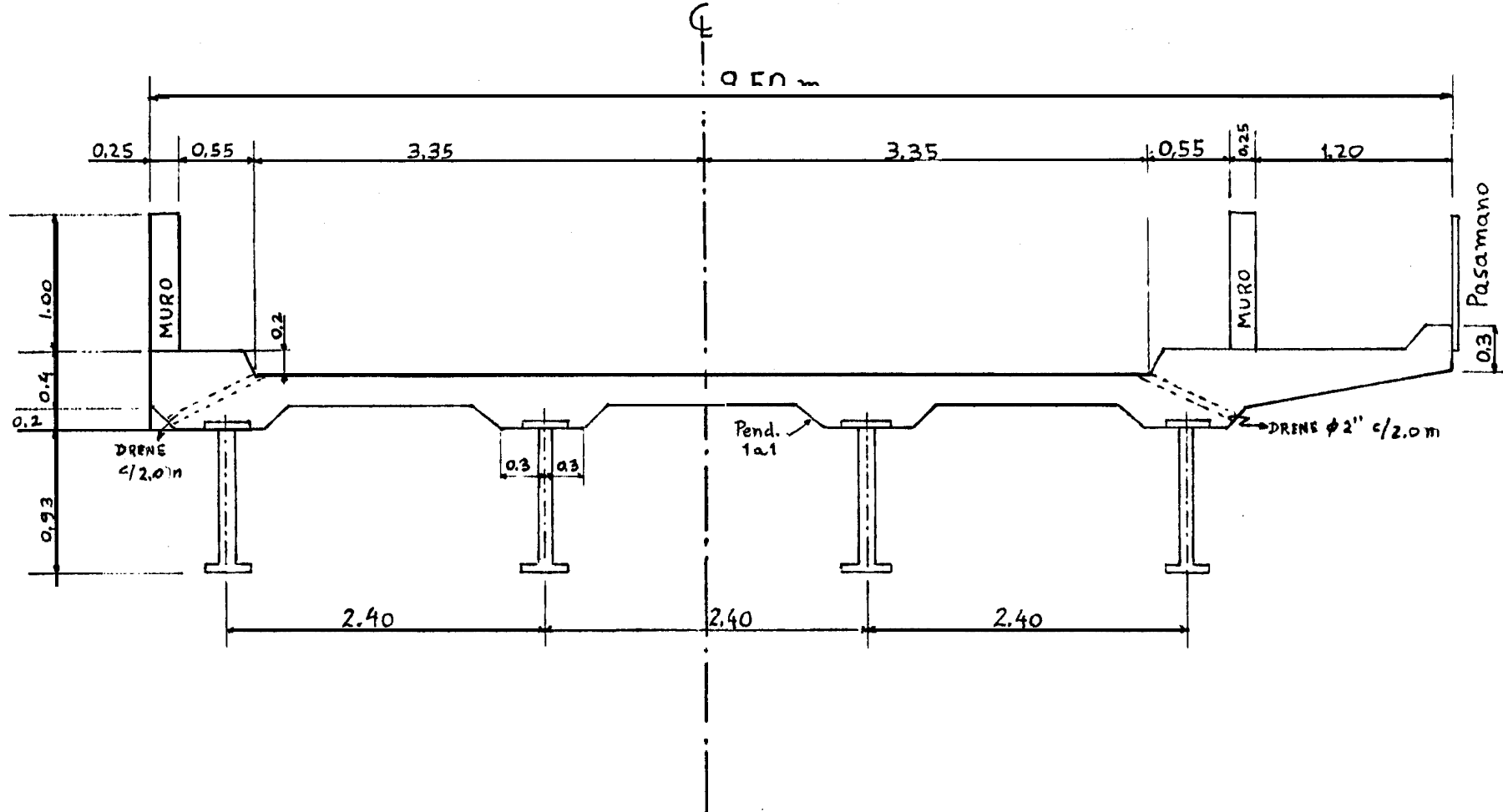


FIG.2.2. CORTE D≅ LA SECCION (en metros)



del piso; por tanto, la trabe de acero soportará por sí sola el peso de la losa y el suyo propio.

La acción compuesta de acero y concreto soportará la carga viva y el impacto.

#### SECCION DE VIGA PARA RESISTIR LAS CARGAS DE DISEÑO:

AASHTO ( §10.5.1 ) indica la relación peralte-claro máxima de 1/25.

El peralte comprende la altura del alma más la altura de los patines o alas.

Los perfiles de mayor peralte tienen menor peso por lo que son más económicos (7).

Se iniciará tomando un valor de 36 pulgadas para la altura del alma y peralte.

Para la relación peralte-claro de 1/25, un peralte de 36 pulg. se puede usar hasta un claro máximo de 22.86 m., por lo que el claro considerado de 18.90 m. está dentro de la especificación.

El espesor mínimo del alma para puentes es comúnmente de 3/8 pulg. (1).

Con estas consideraciones la placa que forma el alma será de sección 36" x 3/8".

Para seleccionar la trabe más eficiente tomamos la

relación:

$$k = D_w / t_w \leq 140 \quad (2.1)$$

para usar atiesadores transversales y acero de 50 000 psi, AASHTO (10.34.3.1.2).

altura del alma:  $D_w = 36$  pul.

espesor del alma:  $t_w = 3/8$  pul.

$$k = 36 / 3/8 = 96 < 140$$

Módulo de la sección requerido (2):

$$S = (2 * D_w^3) / (3 * k) \quad (2.2)$$

$$S = 324 \text{ pulg.}^4$$

Momento de inercia del alma:

$$I_x = t_w * D_w^3 / 12 \quad (2.3)$$

$$I_x = 1458 \text{ pulg.}^4$$

Seleccionar un espesor de ala de 3/4" y calcular las distancias  $c$  y  $c_f$  (fig. 2.3).

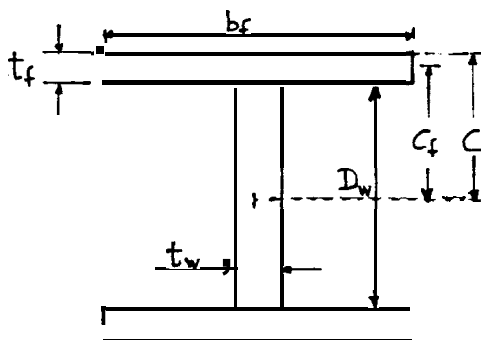


FIG. 2.3 DIMENSIONES DE LA VIGA

$$c = D_w/2 + t_f \quad (2.4)$$

$$c = 18.75 \text{ pulg.}$$

$$c_f = (D_w + t_f) / 2 \quad (2.5)$$

$$c_f = 18.375 \text{ pulg.}$$

Hallar el momento de inercia total de la sección:

$$I_t = S * c \quad (2.6)$$

$$I_t = 6075 \text{ pulg.}^4$$

Seleccionar el ancho del patín con (2):

$$b_f = (I_t - I_w) / (2 * t_f * c_f^2) \quad (2.7)$$

$$b_f = 9.12 \text{ pulg.}$$

Escoger una placa de 12" que es el tamaño más comercial:

AASHTO (10.34.2.1.4) limita a  $b / t \leq 20$

$$b / t = 12 / 3/4 = 16 < 20$$

Chequear con  $b_f = 12 \text{ pulg.}$

$$I_f = 2 * b_f * t_f * c_f^2$$

$$I_f = 6077.53 \text{ pulg.}^4$$

$$I_t = I_f + I_w$$

$$I_t = 17535.53 \text{ pulg.}^4$$

$$S = I_{\bar{x}} / c$$

$$S = 401.895 > 324 \text{ pulg.}^3$$

La viga para el centro del claro estará formada entonces por:

Patín superior: 12" x 3/4"

Placa del alma: 36" x 3/8"

Patín inferior: 14" x 1"

El patín inferior- se lo escoge de una sección mayor para resistir la carga muerta del peso de la losa y el peso de la propia trabe.

Es económico utilizar una sección de acero más ligera en los extremos de la viga, ya que las curvas de momentos son aproximadamente de forma parabólica con  $M$  máximo en el centro del claro. Por lo que se probará con una sección para los extremos de:

Patín superior: 10" x 1/2"

Placa del alma: 36" x 3/8"

Patín inferior: 12" x 3/4"

Los cálculos se llevarán a cabo de manera separada para las trabes interiores y exteriores.

### 3 CALCULO DE MOMENTOS EN LAS TRABES INTERIORES.-

a) MOMENTO DEBIDO A CARGAS MUERTAS EN EL ACERO (MCMA):

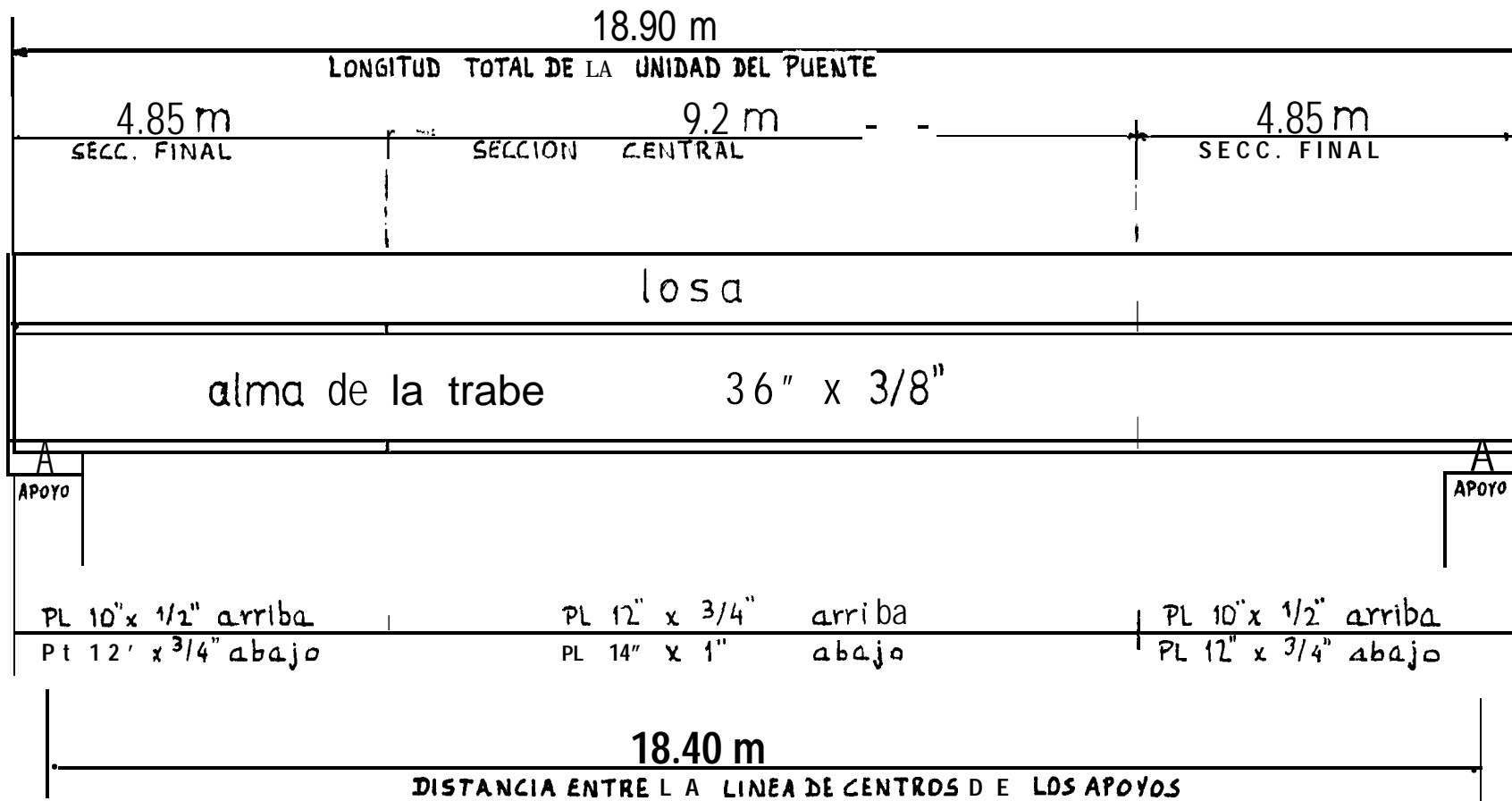


FIG. 2.4. 'ELEVACION DE LA UNIDAD DEL PUENTE

La carga a seconsiderada incluye el peso propio de la trabe y la losa de concreto que forma la sección compuesta.

PESO DE LA TRABE:

La trabe está compuesta por una sección central y dos secciones extremas:

Sección central:

$$\text{Area de la trabe} = (12 * 3/4) + (36 * 3/8) + (14 * 1)$$

$$\text{Area de la trabe} = 36.5 \text{ pulg.}^2 = 235.48 \text{ cm}^2$$

$$\text{Peso del acero} = 7.86 \text{ Ton} / \text{m}^3$$

$$\text{Peso de la trabe} = 0.185 \text{ Ton} / \text{m}$$

$$\text{Asumir peso de las varillas y esqueleto} = 0.04 \text{ Ton/m}$$

$$\text{Peso total} = 0.225 \text{ Ton} / \text{m}$$

Sección de los extremos:

$$\text{Area de la trabe} = (10 * 1/2) + (36 * 3/8) + (12 * 3/4)$$

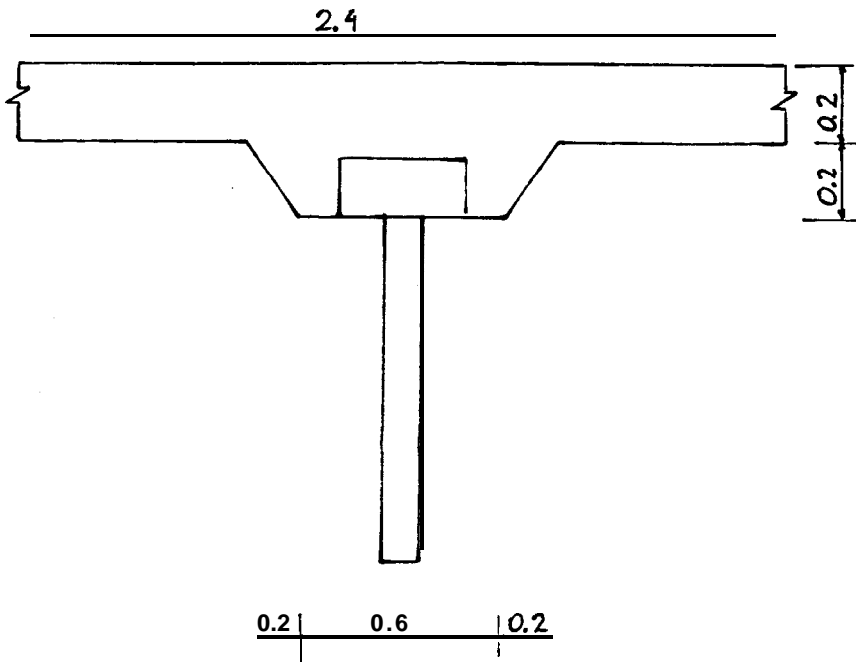
$$\text{Area de la trabe} = 27.5 \text{ pulg.}^2 = 177.42 \text{ cm}^2$$

$$\text{Peso de la trabe} = 0.139 \text{ Ton} / \text{m}$$

$$\text{Asumir peso de las varillas y esqueleto} = 0.04 \text{ Ton/m}$$

$$\text{Peso total} = 0.179 \text{ Ton} / \text{m}$$

PESO DE LA LOSA:



(medidas en metros)

$$\text{Area} = (2.4 * 0.2) + ((0.6 + 1) / 2 * 0.2)$$

$$\text{Area} = 0.64 \text{ m}^2$$

$$\text{Peso del hormigdn} = 2.4 \text{ Ton} / \text{m}^3$$

$$\text{Peso de la losa} = 1.536 \text{ Ton} / \text{m}$$

PESO TOTAL A SEH SOPORTADO POR LA VIGA SOLA:

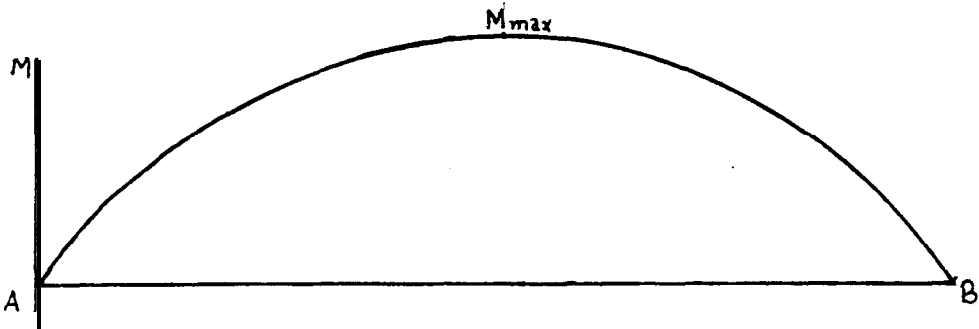
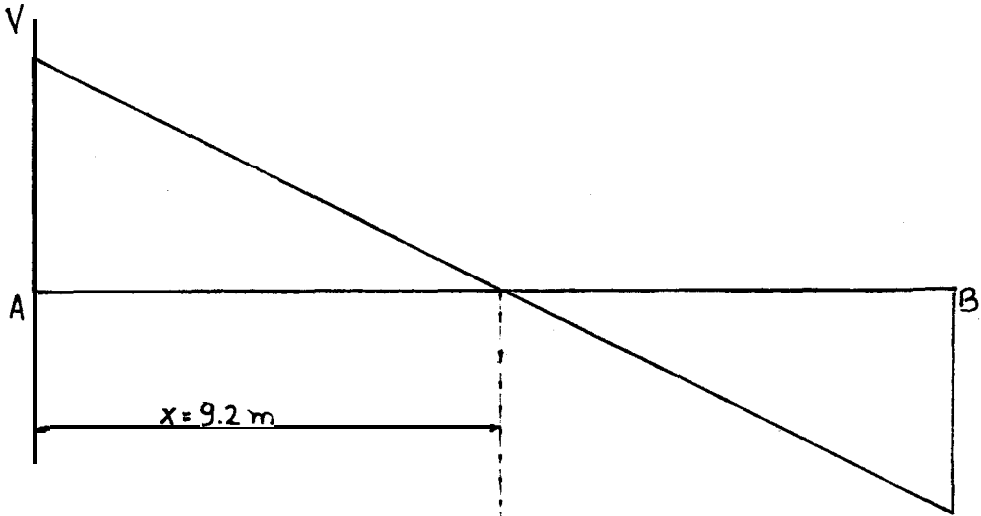
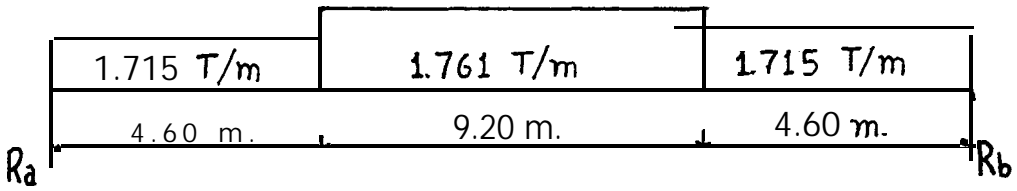
Sección Central:

$$W = 0.225 + 1.536 = 1.761 \text{ Ton} / \text{m}$$

Sección de los extremos:

$$w = 0.179 + 1.536 = 1.715 \text{ Ton / m}$$

### MOMENTO MCMA





$$H_a = (1.715 * 4.6 * 2 + 1.761 * 9.2) / 2$$

$$R_a = 15.99 \text{ Ton.}$$

Momento máximo ocurre en la mitad del tramo  $x = 9.2 \text{ m}$

$$M_{9.2} = 74.046 \text{ Ton.m}$$

MOMA en el cambio de sección,  $x = 4.6 \text{ m}$

$$M_{4.6} = 55.414 \text{ Ton.m}$$

b) MOMENTO DEBIDO A CARGA MUERTA COMPUESTA (MCMC):

La carga muerta compuesta incluye el peso de los pasamanos, muro de seguridad, pavimento.

AASHTO (3.23.2.3.1.1) admite los pesos del muro y pasamanos a ser considerados, igualmente distribuidos sobre toda la trabe si se colocan despuds que la losa ha secado.

MURO DE SEGURIDAD Y PASAMANOS:

Area del muro que será usado =  $0.25 \text{ m} * 1 \text{ m}$

$$\text{Peso del concreto} = 2.4 \text{ Ton} / \text{m}^3$$

$$\text{Peso del muro} = 0.25 * 1 * 2.4 = 0.6 \text{ Ton} / \text{m}$$

Peso de los pasamanos se asumirá =  $0.02 \text{ Ton} / \text{m}$

El peso a ser usado para cada trabe será:

$$W = (0.6 + 0.02) / 2 = 0.33 \text{ Ton} / \text{m}$$



BIBLIOTEC

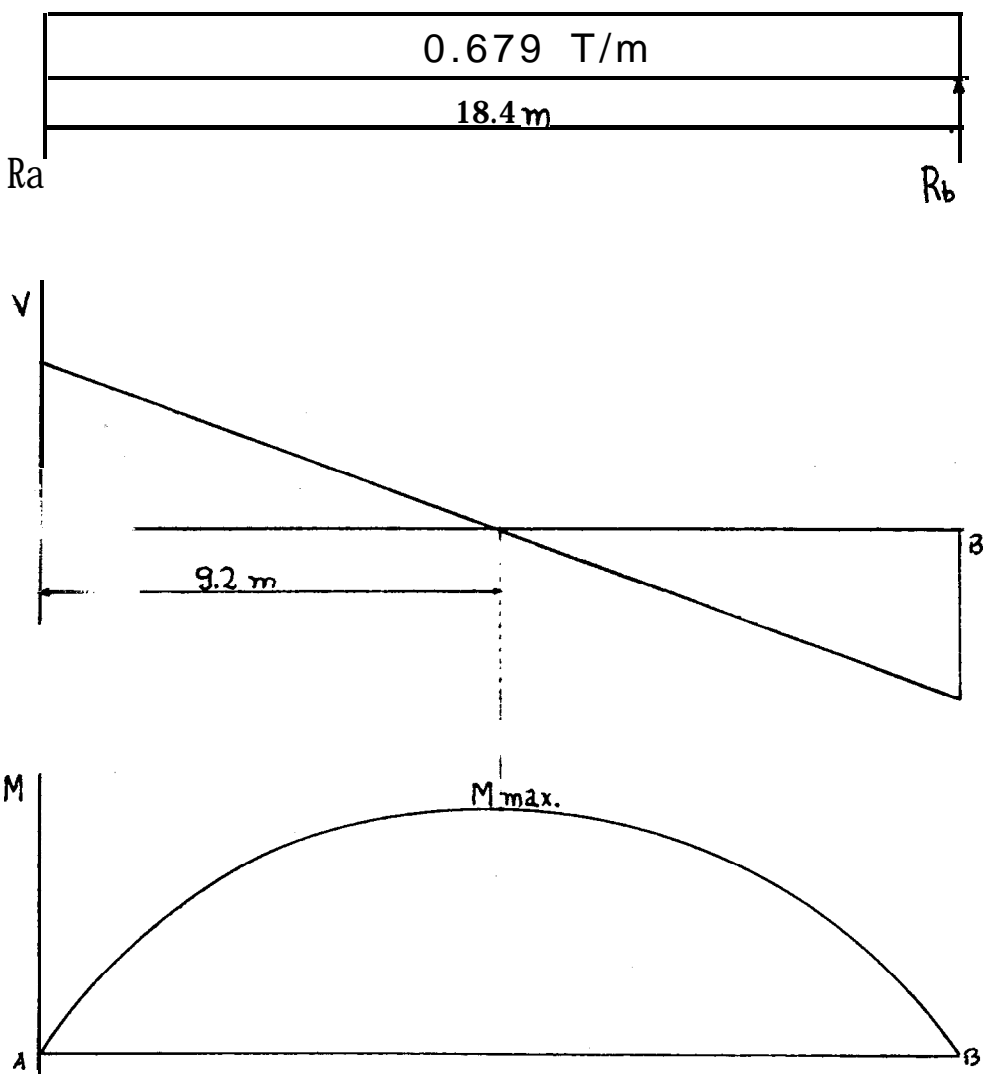
PESO DEL PAVIMENTO: asumir cubierta de 5 cm.

$$\text{Peso} = 3.35 * 0.05 * 2.2 = 0.369 \text{ Ton / m}$$

PESO TOTAL A SER SOPOKTADO POR LA ACCION COMPUESTA:

$$W = 0.31 + 0.369 = 0.679 \text{ T / m}$$

MOMENTO MCMC



$R_a = R_b$  (por simetría)

$$R_a = (0.679 * 18.4) / 2 = 6.242 \text{ Ton}$$

$$M_{9.2} = 28.714 \text{ Ton.m}$$

$$M_{4.6} = 21.536 \text{ Ton.m}$$



c) MOMENTO DEBIDO A CARGA VIVA Y DE IMPACTO ( $M_{cv+i}$ ):

Teneamos un puente con 2 carriles de tráfico y se está analizando una trabe interior con losa de concreto. Por lo tanto la trabe será diseñada para fracciones de carga de rueda calculadas por:

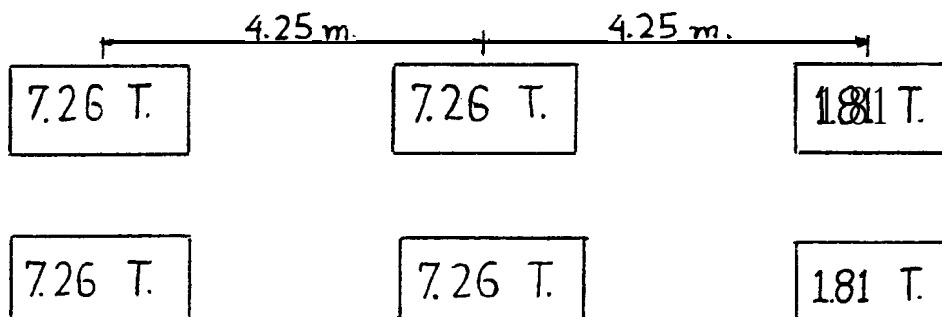
$$f = s / 5.5 \quad (\text{Tabla 3.23.1 AASHTO}) \quad (2.8)$$

donde S es el espacio promedio entre traveses en pies, en nuestro caso:

$$S = 240 / 30.48 = 7.87 \text{ pies}$$

$$f = 7.87 / 5.5 = 1.43$$

Estamos considerando una carga HS 20-44

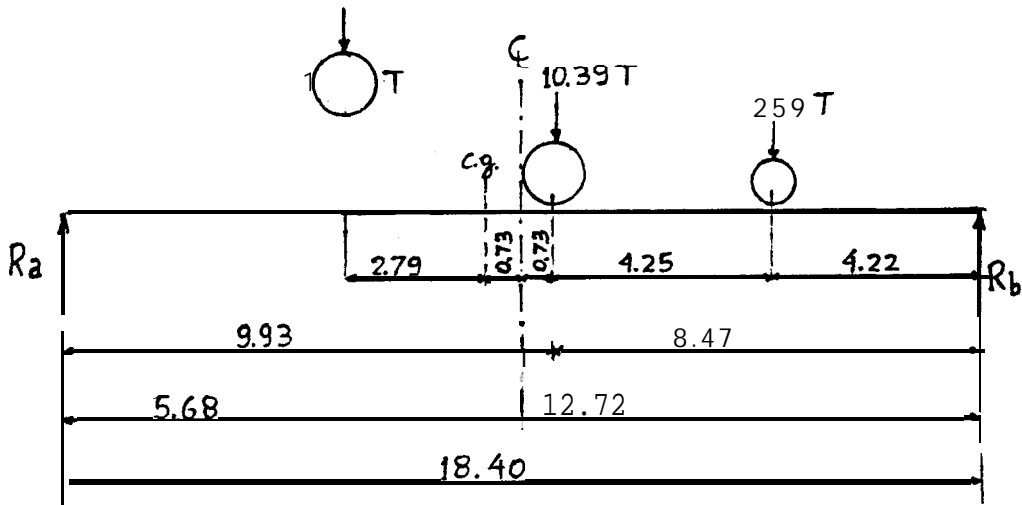


ejes del camión =  $7.26 * 1.43 = 10.39$  Ton

eje del trailer =  $1.81 * 1.43 \approx 2.59$  Ton

### MOMENTO DEBIDO A LAS CARGAS VIVAS MOVILES:

El momento máximo ocurrirá en la posición mostrada en el diagrama



(Medidas en metros)

$$H_a = M_b = 0$$

$$M_b = 0 = (R_a * 18.4) - (10.39 * 12.72) - (10.39 * 8.47) - (2.59 * 4.22)$$

$$R_a = 12.564 \text{ Ton}$$

El momento máximo ocurrirá bajo la segunda rueda. Este punto medido desde (a) es  $x = 9.93$  m

$$M_{9.93} = 80.587 \text{ Ton.}$$

Incremento de los esfuerzos de carga viva debido a impacto, dado por la fórmula (1.1)

$$I = 50 / (L \cdot t \cdot 125) \quad \text{AASHTO (3.8.2.1)}$$

donde  $I$  = fracción de impacto (30 % max.)

$L$  = longitud en pies del tramo cargado

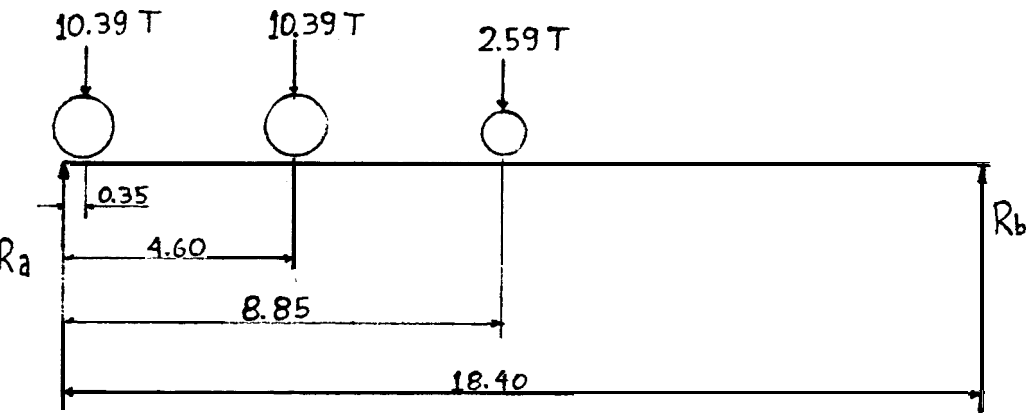
$$L = 18.4 \text{ m} = 60.37 \text{ pies}$$

$$I = 0.27 = 27.8\%$$

$$M_{cv+i} = M_{max} \cdot 1.27$$

$$M_{cvti} = 102.346 \text{ Ton.m}$$

Momento máximo en  $x = 4.6 \text{ m}$



(Medidas en metros)

$$M_b = 0 = (R_a \times 18.4) - (10.39 \times 18.05) - (10.39 \times 13.80) - (2.59 \times 9.55)$$

$$R_a = 19.336 \text{ Ton}$$

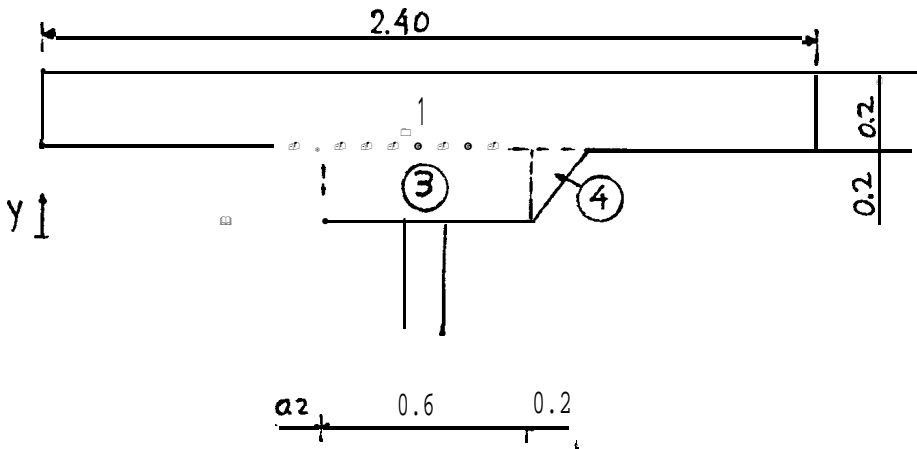
$$M_{4.6} = 44.773 \text{ Ton.m}$$

$$M_{4.6+i} = 56.862 \text{ Ton.m}$$



d) CHEQUEAR SI LA SECCION COMPUESTA RESISTE LOS ESPUERZOS:

Inercia de la losa:



(Medidas en metros)

$$I_1 = 160000 \text{ cm}^4$$

$$I_2 = 4444.44 \text{ cm}^4$$

$$I_3 = 40000 \text{ cm}^4$$

$$I_4 = 4444.44 \text{ cm}^4$$

$$A = (240 * 20) + (20 * 20) + (60 * 20)$$

$$A = 6400 \text{ cm}^2 = 992 \text{ pulg.}^2$$

$$\bar{y} = \int y \, da / A, \text{ medido desde la parte inferior (2.9)}$$

$$\int y \, da = (240 * 20 * 30) + (20 * 20 * 13.33) + (60 * 20 * 10) = 161333.33 \text{ cm}^3$$

$$\bar{y} = 25.21 \text{ cm} = 9.92 \text{ pulg.}$$

$$\bar{I} = (I_1 + A_1 \cdot d_1^2) + (I_2 + A_2 \cdot d_2^2) + (I_3 + A_3 \cdot d_3^2) + (I_4 + A_4 \cdot d_4^2) \quad (2.10)$$

$$\bar{I} = 653055.56 \text{ cm}^4 = 15689.72 \text{ pul.}^4$$

Para obtener las propiedades de la trabe compuesta, hay que convertir el área efectiva de la cubierta de concreto en una área equivalente de acero, para esto usamos la relación modular  $n$  (AASHTO 8.7.1)

$$n = E_a / E_c \quad \Rightarrow \quad A_c = n A_a \quad (2.11)$$

Para  $f'_c = 280 \text{ kg/cm}^2 = 4000 \text{ psi}$ , usar  $n = .24$  para carga muerta compuesta y  $n = 8$  para carga viva.

#### ESFUERZOS EN LA SECCION CENTRAL

Solo acero	$I_o$ pul. <sup>4</sup>	A pul. <sup>2</sup>	$Y_b$ pul.	A x $Y_b$	d cg-EN	Ad <sup>2</sup>
36" * 3/8"	1458	13.50	19	256.50	2.57	80.82
12" * 3/4"	0.42	5.00	37.38	336.38	20.94	3946.38
14" * 1"	1.17	14.00	0.50	7.00	15.93	3554.91
	1459.59	36.50		599.88		7590.11
					t	1455.59
					I =	9049.70

$$\bar{y} = 599.88 / 36.5 = 16.435 \text{ pul.}$$

$$S_b = 9049.7 / 16.435$$

$$S_b = 550.638 \text{ pul.}^3 = 90123.34 \text{ cm}^3$$

$$S_{ts} = 9049.7 / (37.75 - 16.435)$$

$$S_{ts} = 424.568 \text{ pul.}^3 = 6957.43 \text{ cm}^3$$

Para carga muerta compuesta,  $n = 24$

	IO pul. <sup>4</sup>	A pul. <sup>2</sup>	Yb pul.	A x Yb	d cg-EN	Ad2
Acero	9049.70	36.50	16.43	599.88	16.19	9569.01
Losa/24	653.74	41.33	46.92	1939.55	14.30	8450.04
	<b>9703.44</b>	77.83		2539.43		18019.05
					.t	<b>9703.44</b>
					I =	27722.49

$$\bar{y} = 2539.43 / 77.83 = 32.626 \text{ pul.}$$

$$S_b = 27722.49 / 32.626$$

$$S_b = 849.694 \text{ pul.}^3 = 13923.99 \text{ cm}^3$$

$$S_{ts} = 27722.49 / (37.75 - 32.626)$$

$$S_{ts} = 5410.775 \text{ pul.}^3 = 88666.73 \text{ cm}^3$$

$$S_{tc} = 27722.49 / (52.75 - 32.626)$$

$$S_{tc} = 1377.747 \text{ pul.}^3 = 22577.24 \text{ cm}^3$$

Para carga viva,  $n = 8$



	IO	A	Yb	A x Yb	d	Ad2
	pul.4	pul. <sup>2</sup>	pul.		cg-EN	
Acero	9049.70	36.50	16.43	599.88	23.56	20253.04
Losa/8	1961.22	124	46.92	5818.65	6.93	5961.57
	11010.92	160.50		6418.53		26214.61
					+	11010.92
					I =	37225.53

$$\bar{y} = 6418.53 / 160.5 = 39.99 \text{ pul.}$$

$$S_b = 37225.53 / 39.99$$

$$S_b = -930.853 \text{ pul.}^3 = 15253.94 \text{ cm}^3$$

$$S_{ts} = 37225.53 / (37.75 - 39.99)$$

$$S_{ts} = -16612.7 \text{ pul.}^3 = -272234.6 \text{ cm}^3$$

$$S_{tc} = 37225.53 / (52.75 - 39.99)$$

$$S_{tc} = 2917.988 \text{ pul.}^3 = 47817.27 \text{ cm}^3$$

CARGA	MOMENTO (T.m)	$\sqrt{S_b}$ (Kg/cm <sup>2</sup> )	$\sqrt{S_{ts}}$ (Kg/cm <sup>2</sup> )	$\sqrt{S_{tc}}$ (Kg/cm <sup>2</sup> )	$I_c$ (Kg/cm <sup>2</sup> )
MCMS	74.046	820.61	1064.28		
MCMC	28.714	206.22	32.38	127.18	5.30
Mcv+1	102.346	670.95	-37.59	214.04	26.75
TOTAL	205.106	1697.78	1059.07	341.22	32.05

$$\sqrt{s} \text{ adm} = 0.55 \text{ sy}$$

$$\sqrt{s} \text{ adm} = 1937.50 \text{ Kg/cm}^2 > 1697.78 \text{ Kg/cm}^2$$

$$Pc \text{ adm} = 0.4 F'c$$

$$Pc \text{ adm} = 112 \text{ Kg/cm}^2 > 32.05 \text{ Kg/cm}^2$$



BIBLIOTECA

ESPUERZOS EN LOS EXTREMOS:

Sdio acero	io pul. <sup>4</sup>	A pul. <sup>2</sup>	Yb pul.	A-x Yb	d cg-EN	Ad2
36" * 3/8"	1458	13.50	18.75	253.12	2.70	98.08
10" * 1/2"	0.10	5.00	37.00	<b>185.00</b>	20.95	2193.56
12" * 3/4"	0.42	9.00	0.38	3.38	15.68	2212.63
	1458.53	27.50		441.50		4504.28
						+ <u>1458.53</u>
					I =	5962.80

$$\bar{y} = 441.5 / 27.5 = 16.055 \text{ pul.}$$

$$S_b = 5962.8 / 16.055$$

$$s_b = 371.409 \text{ pul.}^3 = 6086.30 \text{ cm}^3$$

$$S_{ts} = 5962.8 / 637.25 = 16.055$$

$$S_{ts} = 281,325 \text{ pul.}^3 = 4610.08 \text{ cm}^3$$

Para carga muerta compuesta, n = 24

	Io pul. <sup>4</sup>	A pul. <sup>2</sup>	Yb pul.	A x Yb	d cg-EN	Ad2
Acero	5962.80	27.50	16.05	441.50	18.54	9449.52
Losa/24	653.74	41.33	46.92	1935.55	12.33	6286.97
	6616.54	68.83		2381.05		15736.49
					+	6616.54
					I =	22353.03

$$\bar{y} = 2381.05 / 68-83 = 34.592 \text{ pul.}$$

$$S_b = 22353.03 / 34.592$$

$$S_b = 646.200 \text{ pul.}^3 = 10589.32 \text{ cm}^3$$

$$S_{ts} = 22353.03 / (37.25 - 34.592)$$

$$S_{ts} = 8408.156 \text{ pul.}^3 = 137785.00 \text{ cm}^3$$

$$S_{tc} = 22353.03 / (52.50 - 34.592)$$

$$S_{tc} = 1248,337 \text{ pul.}^3 = 20456.26 \text{ cm}^3$$

Para carga viva, n = 8

	io pul. <sup>4</sup>	A pul. <sup>2</sup>	Yb pul.	A x Yb	d cg -EN	Ad2
Acero	5962.80	27.50	16.05	441.50	25.27	17555.95
Losa/8	1961.22	124	46.52	5818.65	5.60	3893.45
	7924.02	151.50		6260.15		21449.39
					t	7924.02
					I =	29373.41

$$\bar{y} = 6260.15 / 151.5$$

$$\bar{y} = 41.32 \text{ pul.}$$

$$S_b = 29373.41 / 41.32$$

$$s_b = 710.858 \text{ pul.}^3 = 11648.87 \text{ cm}^3$$

$$S_{ts} = 29373.41 / (37.25 - 41.32)$$

$$S_{ts} = -7215.13 \text{ pul.}^3 = -118234.8 \text{ cm}^3$$

$$S_{tc} = 29373.41 / (52.50 - 41.32)$$

$$S_{tc} = 2628.035 \text{ pul.}^3 = 43065.79 \text{ cm}^3$$

CARGA	MOMENTO (T.m)	$\sqrt{s_b}$ (Kg/cm <sup>2</sup> )	$\sqrt{s_{ts}}$ (Kg/cm <sup>2</sup> )	$\sqrt{s_{tc}}$ (Kg/cm <sup>2</sup> )	$f_c$ (Kg/cm <sup>2</sup> )
MCMS	55.414	910.47	1202.02		
MCMC	21.536	203.37	15.63	105.28	4.39
Mcv+i	56.862	488.13	-48.09	132.04	16.50
<b>TOTAL</b>	<b>133.812</b>	<b>1601.98</b>	<b>1169.56</b>	<b>237.31</b>	<b>20.89</b>

$$\sqrt{s} \text{ ads?} = 0.55 \text{ sy}$$

$$\sqrt{s} \text{ adm} = 1937.50 \text{ Kg/cm}^2 > 1601.98 \text{ Kg/cm}^2$$

$$F_c \text{ adm} = 0.4 F'c$$

$$P_c \text{ adm} = 11\% \text{ Kg/cm}^2 > 20.89 \text{ Kg/cm}^2$$

## 2.4 CALCULO DE MOMENTOS EN LAS TRABES EXTERIORES.

a.) MOMENTO DEBIDO A CARGAS MUERTAS EN EL ACERO (MCMA)

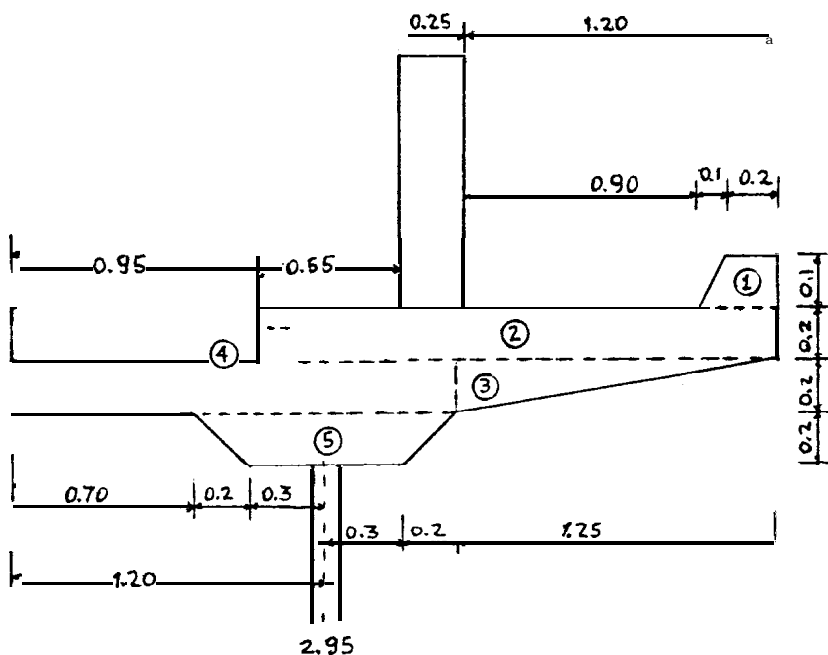
La carga a ser considerada incluye el peso de las traveses y la porción de la losa de concreto que forma la sección compuesta.

PESO DE LA TRAVE:

Sección central:  $w = 0.225 \text{ Ton / m}$

Sección de los extremos:  $w_{ll} = 0.179 \text{ Ton / m}$

PESO DE LA LOSA:



(Medidas en metros)

$$w_1 = (0.2+0.3)/2 * 0.1 * 2.4 = 0.06 \text{ Ton / m, para MCMC}$$

$$w_2 = 2 * 0.2 * 2.4 = 0.96 \text{ Ton / m, para MCMC}$$

$$w_3 = (1.25*0.2)/2 * 2.4 = 0.30 \text{ Ton / m, para MCMC}$$

$$w_4 = 1.7 * 0.2 * 2.4 = 0.82 \text{ Ton / m, para MONA}$$

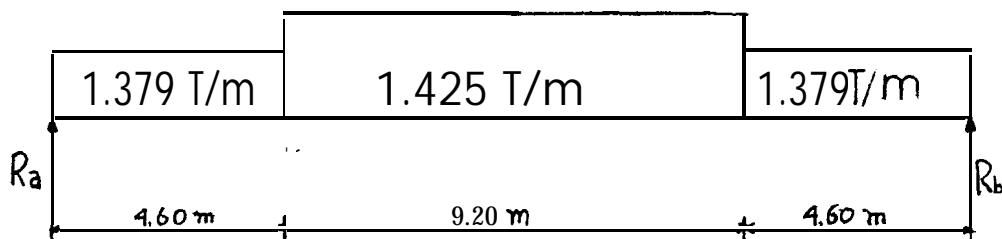
$$w_5 = (1+0.6)/2 * 0.2 * 2.4 = 0.38 \text{ Ton / m, para MCMA}$$

PESO TOTAL:

Sección central:  $w = 1.425 \text{ Ton / m}$

Sección de los extremos:  $w = 1,379 \text{ Ton / m}$

MOMENTO MCMA:



$$R_a = R_b \text{ (por simetría)}$$

$$R_a = 12.901 \text{ Ton.}$$

Momento máximo ocurre en  $x = 9.2 \text{ m}$

$$M_{9.2} = 53.827 \text{ Ton.m}$$

MCMA en el cambio de sección,  $x = 4.6 \text{ m}$

$$M_{4.6} = 44.749 \text{ Ton.m}$$

b) MOMENTO DEBIDO A CARGA MUERTA COMPUESTA (MCMC):

La carga muerta compuesta incluye el peso de los pasaxaanos, muro de seguridad, pavimento y paso peatonal.

MURO DE SEGURIDAD Y PASAMANO:

El peso a ser usado para cada trabe fue determinado en 2.3 b.

$$W = 0.31 \text{ Ton / m}$$

PESO DEL PAVIMENTO: asumir cubierta de 5 cm.

$$W = 0.105 \text{ Ton / m}$$

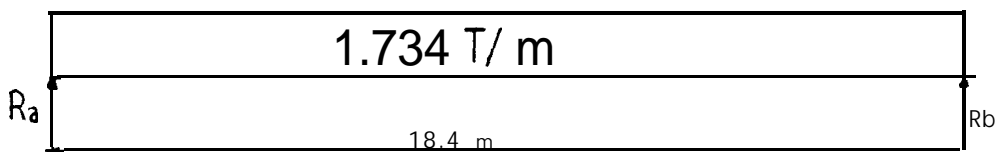
PASO PEATONAL:

$$W = W_1 + W_2 + W_3 = 1.32 \text{ Ton / m}$$

PESO TOTAL A SER SOPORTADO PGR LA ACCIGN COMPUESTA:

$$W = 1.734 \text{ T / m}$$

MOMENTO MCMC:



$$R_a = R_b \text{ (por simetría)}$$

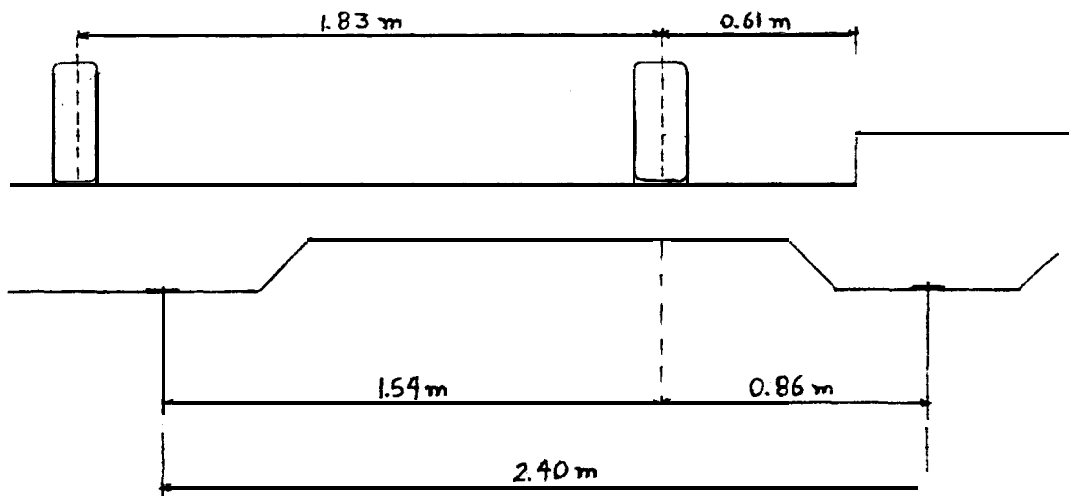
$$R_a = 15.957 \text{ Ton.}$$

$$M_{9.2} = 73.404 \text{ Ton.m}$$

$$M_{4.6} = 55.053 \text{ Ton.m}$$

c) MOMENTO DEBIDO A CARGA VIVA Y DE IMPACTO ( $M_{cv+i}$ ):

La porción de cada una de las cargas de la llanta que es soportada por la viga exterior es obtenida colocando la llanta tan cerca al muro, como lo permita el diagrama y tratándolo como viga simple.



Praccidn de carga de la rueda a ser soportada por la trabe exterior

$$f = (1.54 / 2.40) = 0.642$$



Las posiciones longitudinales de las cargas, las cuales producirán los momentos máximos son las mismas que las de las traveses interiores.

El máximo momento de carga viva puede ser obtenido por proporción directa:

$$M_{cv+i} = (102.346 * 0.64) / 1.43$$

$$M_{cv+i} = 45.872 \text{ Ton.m}$$

$$M_{4.6+i} = (56.862 * 0.64) / 1.43$$

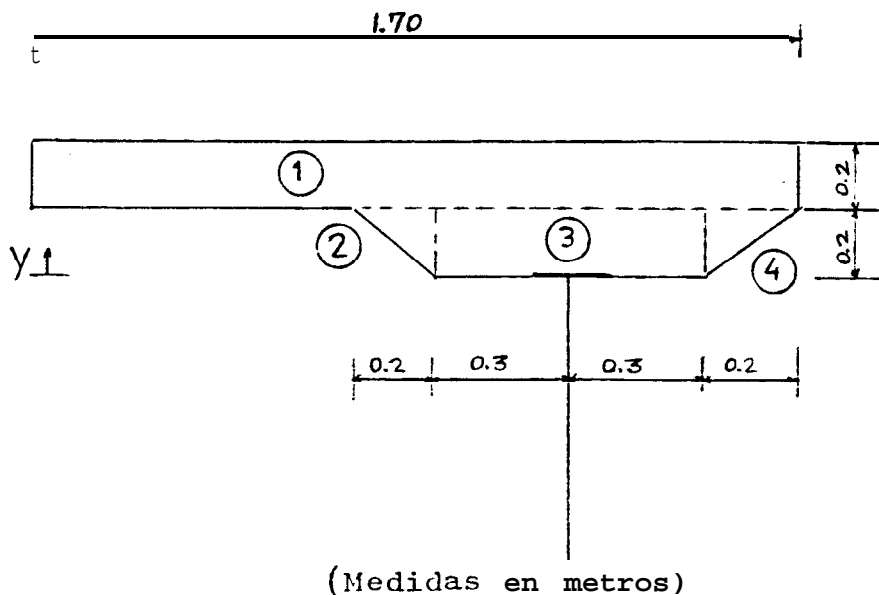
$$M_{4.6+i} = 25.486 \text{ Ton.m}$$

d) CHEQUEAR SI LA SECCION COMPUESTA RESISTE LOS ESPUERZOS:

Inercia de la losa:



BIBLIOTECA



$$I_1 = 113333.33 \text{ cm}^4$$

$$I_2 = 4444.44 \text{ cm}^4$$

$$I_3 = 40000 \text{ cm}^4$$

$$I_4 = 4444.44 \text{ cm}^4$$

$$A = (170 * 20) + (20 * 20) + (60 * 20)$$

$$A = 5000 \text{ cm}^2 = 775 \text{ pulg.}^2$$

$\bar{y} = \int y da / A$ , medido desde la parte inferior

$$\int y da = (170 * 20 * 30) + (20 * 20 * 13.33) + (60 * 20 * 10) = 119333.33 \text{ cm}^3$$

$$\bar{y} = 23.87 \text{ cm} = 9.40 \text{ pulg.}$$

$$\bar{I} = (I_1 + A_1 * d_1^2) + (I_2 + A_2 * d_2^2) + (I_3 + A_3 * d_3^2) + (I_4 + A_4 * d_4^2)$$

$$\bar{I} = 565244.4 \text{ cm}^4 = 13580.05 \text{ pulg.}^4$$

#### ESFUERZOS EN LA SECCION CENTRAL

Solo acero	Io	A	Yb	A x Yb	d	Ad <sup>2</sup>
	pulg. <sup>4</sup>	pulg. <sup>2</sup>	pulg.		cg-EN	
36" * 3/8"	1458	13.50	19	256.50	2.57	88.82
12" * 3/4"	0.42	9.00	37.38	336.38	20.94	3946.38
14" * 1"	1.17	14.00	0.50	7.00	15.93	3554.91
	1459.59	36.50		599.88		7590.11
						+ 1455.55
					I =	9049.70

$$\bar{y} = 599.88 / 36.5 = 16.435 \text{ pul.}$$

$$S_b = 9049.7 / 16.435$$

$$S_b = 550.638 \text{ pul.}^3 = 9023.34 \text{ cm}^3$$

$$S_{ts} = 9049.7 / (37.75 - 16.435)$$

$$S_{ts} = 424.568 \text{ pul.}^3 = 6957.43 \text{ cm}^3$$

Para carga muerta compuesta, n = 24

	IO	A	Yb	A x Yb	d	Ad2
	pul.4	pul. <sup>2</sup>	pul.		cg-EN	
<b>Acero</b>	9049.70	36.50	16.43	599.88	14.06	7219.83
<b>Losa/24</b>	565.84	32.29	<b>46.40</b>	<b>1498.22</b>	15.90	<b>8160.72</b>
	9615.54	68.79		2098.10		15380.55
					+	9615.54
					I =	<b>24996.09</b>

$$\bar{y} = 2098.10 / 68.79 = 30.499 \text{ pul.}$$

$$S_b = 24996.09 / 30.459$$

$$S_b = 819.565 \text{ pul.}^3 = 13430.27 \text{ cm}^3$$

$$S_{ts} = 24996.05 / (37.75 - 30.499)$$

$$S_{ts} = 3447.355 \text{ pul.}^3 = 56492.03 \text{ cm}^3$$

$$S_{tc} = 24996.09 / (52.75 - 30.499)$$

$$S_{tc} = 1123.478 \text{ pul.}^3 = 18410.52 \text{ cm}^3$$

Para carga viva, n = 8

	$I_o$ pul. <sup>4</sup>	A pul. <sup>2</sup>	Yb pul.	A x Yb	d cg-EN	Ad <sup>2</sup>
Aceros	9099.70	36.50	16.43	599.88	21.76	17285.90
Losa/8	1697.51	96.88	46.40	4494.65	8.20	6512.87
	10747.21	133.38		5094.53		23798.76
					+	10747.21
				$\bar{I} =$		34545.97

$$\bar{y} = 5094.53 / 133.38 = 38.197 \text{ pul.}$$

$$S_b = 34545.97 / 38.197$$

$$S_b = 904.416 \text{ pul.}^3 = 14820.73 \text{ cm}^3$$

$$S_{ts} = 34545.97 / (37.75 - 38.197)$$

$$S_{ts} = -77289.5 \text{ pul.}^3 = -1266549 \text{ cm}^3$$

$$S_{tc} = 34545.97 / (52.75 - 38.197)$$

$$S_{tc} = 2374.120 \text{ pul.}^3 = 38904.86 \text{ cm}^3$$

CARGA	MOMENTO (T.m)	$\sqrt{S_b}$ (Kg/cm <sup>2</sup> )	$\sqrt{S_{ts}}$ (Kg/cm <sup>2</sup> )	$\sqrt{S_{tc}}$ (Kg/cm <sup>2</sup> )	$f_c$ (Kg/cm <sup>2</sup> )
MCMS	59.827	663.02	859.90		
MCMC	73.404	546.56	129.94	398.71	16.61
Mcv+i	45.872	309.51	-3.62	117.91	14.74
TOTAL	179.103	1519.09	986.22	516.61	31.35

$$\sqrt{s} \text{ adm} = 0.55 \text{ sy}$$

$$\sqrt{s} \text{ adm} = 1937.50 \text{ Kg/cm}^2 > 1519.09 \text{ Kg/cm}^2$$

$$F_c \text{ adm} = 0.4 F'c$$

$$F_c \text{ adm} = 112 \text{ Kg/cm}^2 > 31.35 \text{ Kg/cm}^2$$

ESFUERZOS EN LOS EXTREMIS:

Sólo acero	io pul. <sup>4</sup>	A pul. <sup>2</sup>	Yb pul.	A x Yb	d cg-EN	Ad <sup>2</sup>
36" * 3/8"	1458	13.50	18.75	253.12	2.70	98.08
10" * 1/2"	0.10	5.00	37.00	185.00	20.95	2193.56
12" * 3/4"	0.42	9.00	0.38	3.38	15.68	2212.63
	1458.53	27.50		441.50		4504.28
						+ 1458.53
					I =	5962.80

$$\bar{y} = 441.5 / 27.5 = 16.055 \text{ pul.}$$

$$S_b = 5962.8 / 16.055$$

$$S_b = 371.409 \text{ pul.}^3 = 6086.30 \text{ cm}^3$$

$$S_{tS} = 5962.8 / (37.25 - 16.055)$$

$$S_{tS} = 281.325 \text{ pul.}^3 = 4610.08 \text{ cm}^3$$

Para carga muerta compuesta, n = 24

	Io	A	Yb	A x Yb	d	Ad2
	pul. <sup>4</sup>	pul. <sup>2</sup>	pul.		cg-EN	
Acero	5962.80	27.50	16.05	441.50	16.39	7384.40
Losa/24	565.84	32.29	46.40	1498.22	13.96	6288.64
	6528.64	59.79		1939.72		13673.04
					+	6528.64
				I =		20201.68

$$\bar{y} = 1939.72 / 59.79 = 32.441 \text{ pul.}$$

$$S_b = 20201.68 / 32.441$$

$$S_b = 622.716 \text{ pul.}^3 = 10204.49 \text{ cm}^3$$

$$S_{ts} = 20201.68 / (37.25 - 32.441)$$

$$S_{ts} = 4201.012 \text{ pul.}^3 = 68842.26 \text{ cm}^3$$

$$S_{tc} = 20201.68 / (52.50 - 32.441)$$

$$S_{tc} = 1007.223 \text{ pul.}^3 = 16505.44 \text{ cm}^3$$

Para carga viva, n = 8

	Io	A	Yb	A x Yb	d	Ad2
	pul. <sup>4</sup>	pul. <sup>2</sup>	pul.		cg-EN	
Acero	5962.80	27.50	16.05	441.50	23.63	15359.34
Losa/8	1697.51	96.88	46.40	4494.65	6.71	4360.06
	76663.31	124.38		4936.15		19719.40
					+	7660.31
				I =		27379.71

$$\bar{y} = 4936.15 / 124.38 = 39.69 \text{ pul.}$$

$$S_D = 27375.71 / 39.69$$

$$S_b = 689.881 \text{ pul.}^3 = 11305.12 \text{ cm}^3$$

$$S_{ts} = 27379.71 / (37.25 - 33.69)$$

$$S_{ts} = -11232.2 \text{ pul.}^3 = -184063.4 \text{ cm}^3$$

$$S_{tc} = 27379.71 / (52.50 - 39.69)$$

$$S_{tc} = 2137.297 \text{ pul.}^3 = 35024.04 \text{ cm}^3$$

CARGA	MOMENTO (T.m)	$\sqrt{S_b}$ (Kg/cm <sup>2</sup> )	$\sqrt{S_{ts}}$ (Kg/cm <sup>2</sup> )	$\sqrt{S_{tc}}$ (Kg/cm <sup>2</sup> )	$f_c$ (Kg/cm <sup>2</sup> )
MCMS	44.749	735.25	970.69		
MCMC	55.053	539.50	79.97	333.54	13.90
Mcv+i	25.486	225.44	-13.85	72.77	9.10
TOTAL	125,288	1500.18	1036.81	406.31	22.99

$$\sqrt{S} \text{ adm} = 0.55 \text{ sy}$$

$$\sqrt{S} \text{ adm} = 3937.50 \text{ Kg/cm}^2 > 1500.18 \text{ Kg/cm}^2$$

$$f_c \text{ adm} = 0.4 \text{ r-c}$$

$$f_c \text{ adm} = 112 \text{ Kg/cm}^2 > 22.99 \text{ Kg/cm}^2$$

## 2.5 BISEÑO DE LOS CONECTORES DE CORTE.-

Los conectores de corte se diseñarán para los cortantes resultantes de la **porción** compuesta de las **cargas** muertas y de las **cargas** vivas y de **impacto**.

El cortante horizontal entre la losa y el borde superior de la **trabe** de acero se encuentra con la formula:

$$q = V * Q / I \quad \text{AASHTO (10.38.5.1.1)} \quad (2.12)$$

donde:

**q** = cortante horizontal en el ala de acero (lb/pulg.)

**V** = cortante externo total actuando sobre la **sección** compuesta, despues que el **concreto** ha alcanzado el 75 % de **su** resistencia a 28 días, (lb).

**Q** = **momento** estático del **área** de **concreto** transformada, con **respecto** al eje neutro de la **sección** compuesta, (  $n = 24$  o  $n = 8$  según sea el **caso**) (pulg.<sup>3</sup>)

**I** = **momento** de **inercia** de la **sección** compuesta transformada, (pulg.<sup>4</sup>).

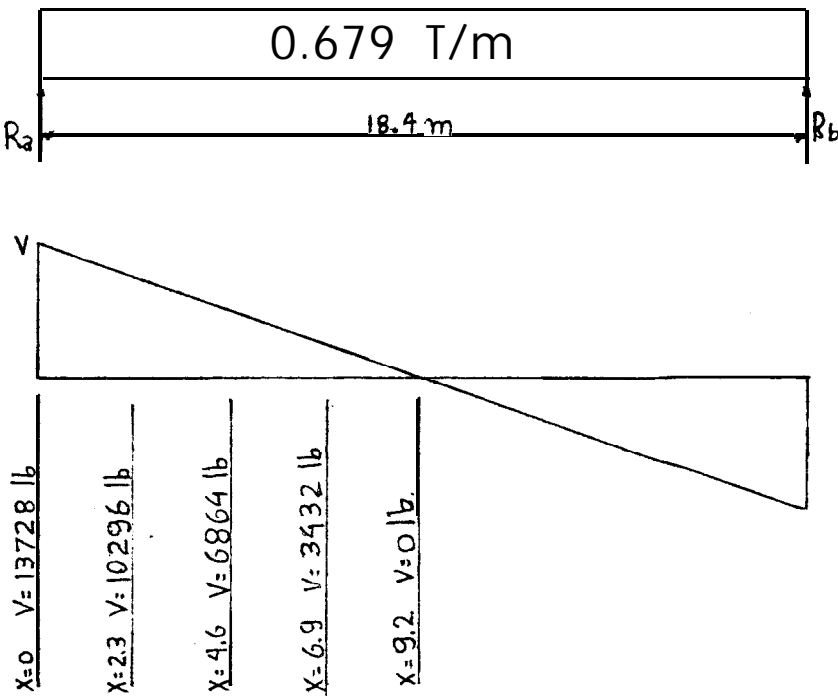
Los **momentos** **máximos** se **producen** en las **trabes** interiores

La **carga** a ser **considerada** **incluye** la **porción** compuesta de **carga** muerta, **para** **cargas** vivas se



considerará el factor de carga distribuida de La rueda  $f = 1.43$ , y el incremento de impacto será el 27 %, como se determinó anteriormente.

a) CORTANTE DE LAS CARGAS MUERTAS COMPUESTAS,  $n = 24$



$$q_0 = 13728 * 41.33 * 12.33 / 22353.03$$

$$q_0 = 312.968 \text{ lb / pul}$$

$$q_{2.3} = 10296 * 41.33 * 12.33 / 22353.03$$

$$q_{2.3} = 234.726 \text{ lb / pul}$$

$$q_{4.6} = 6864 * 41.33 * 14.3 / 27722.48$$

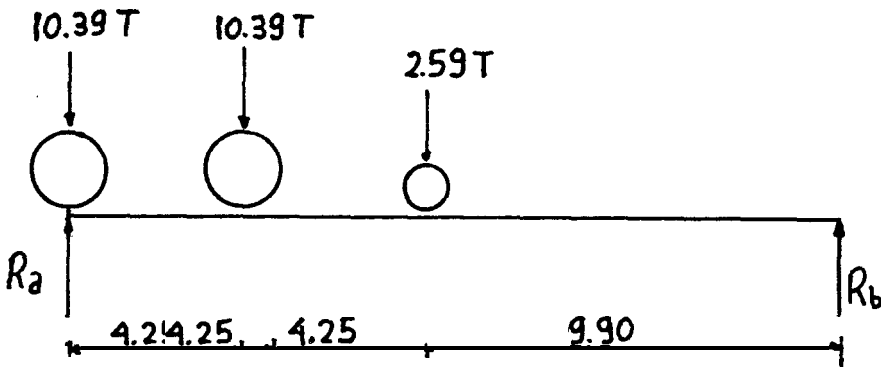
$$q_{4.6} = 146.334 \text{ lb / pul}$$

$$q_{6.9} = 3432 * 41.33 * 14.3 / 27722.48$$

$$q_{6.9} = 73.167 \text{ lb / pul}$$

b) CORTANTE DE LAS CARGAS VIVAS,  $n = 8$

a  $x = 0$



(Medidas en metros)

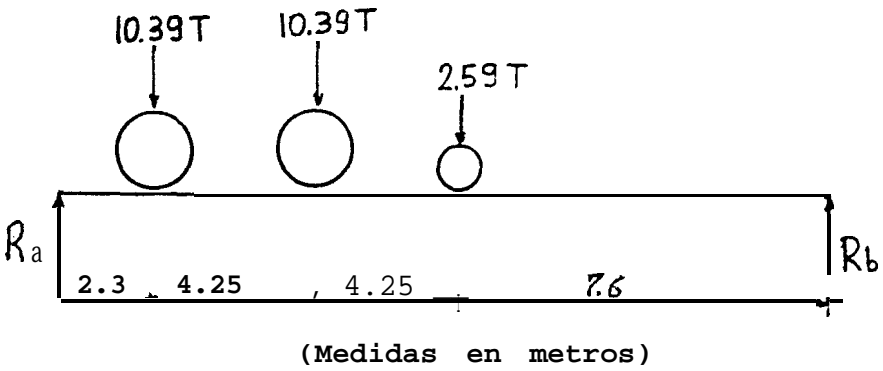
$$H_a = 19.77 \text{ Ton.} = 43502.07 \text{ lb.}$$

$$V_{cv-ti} = 43502.07 * 1.27 = 55247.62 \text{ lb.}$$

$$q_0 = 55247.62 * 124 * 5.6 / 29373.41$$

$$q_0 = 1306.08 \text{ lb / pul}$$

a  $x = 2.3 \text{ m.}$



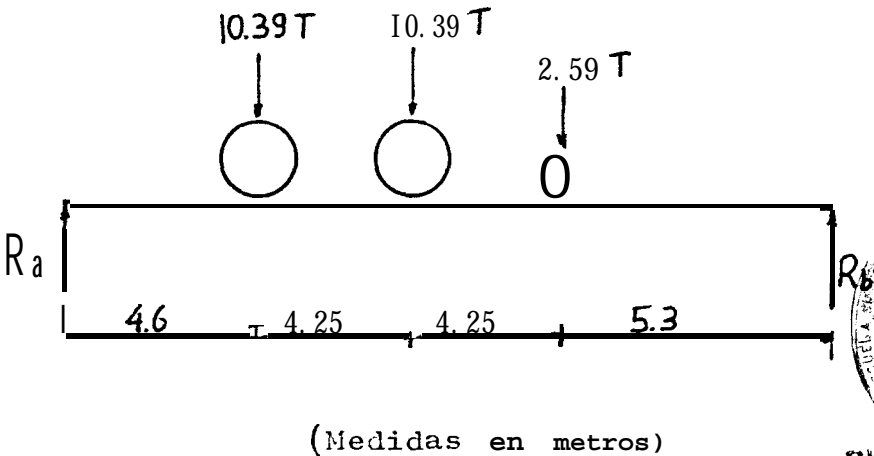
$$R_a = 16.85 \text{ Ton.} = 37075.32 \text{ lb.}$$

$$V_{cv+i} = 47085.65 \text{ lb.}$$

$$92.3 = 47085.65 * 124 * 5.6 / 29373.41$$

$$92.3 = 1113.125 \text{ lb / pul}$$

$$a \times = 4.6 \text{ m.}$$



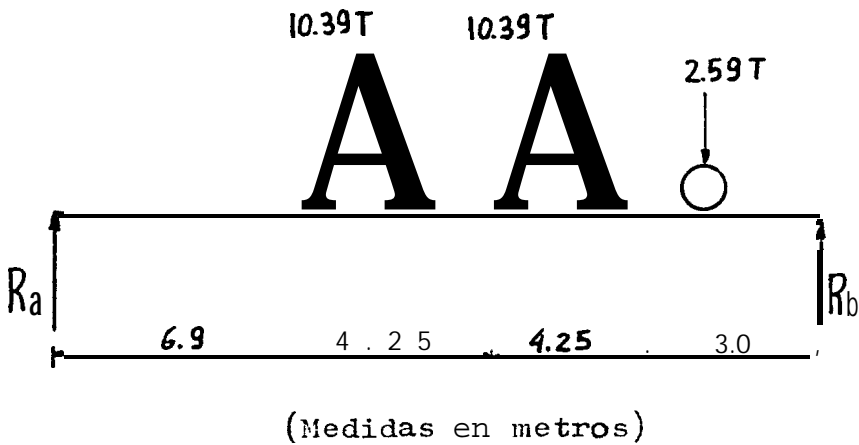
$$H_a = 13.93 \text{ Ton.} = 30648.57 \text{ lb.}$$

$$u_{cvs\ i} = 38923.68 \text{ lb.}$$

$$q_{4.6} = 38923.68 * 124 * 6.93 / 37225.52$$

$$q_{4.6} = 898.521 \text{ lb / pul}$$

$$a_x = 6.9 \text{ m.}$$



$$R_a = 11.01 \text{ Ton.} = 24221.82 \text{ lb.}$$

$$U_{cv+i} = 30761.71 \text{ fb.}$$

$$q_{6.9} = 30761.71 * 124 * 6.93 / 37225.52$$

$$q_{6.9} = 710.108 \text{ lb / pul}$$

c) ESPACIAMIENTO DE LOS CONECTORES DE CORTE:

Se seleccionan espárragos de diámetro  $\varnothing = 3/4$  " y altura  $h = 5$  " en grupos de 3

$$h / \varnothing = 6.67 > 4.2$$

$$\text{usar } Q = 330 * \varnothing^2 * f'c, \quad (2.13)$$

$Q$  = capacidad de carga de un conector (2)

$$q = Q / f.s$$

$$q = 330 * (3/4)^2 * 4000 / 4$$

$$q = 2934.988 \text{ lb}$$

El espaciamiento de los conectores de corte esta dado por (2):

$$S = n q / v, \quad (2.14)$$

$$\text{en } x = 0, \quad q_0 = 1619.045 \text{ lb / pul.}$$

$$S = 3 * 2934.988 / 1619.045$$

$$S = 5.44 \text{ pul.} = 13.81 \text{ cm.}$$

$$\text{en } x = 2.3, \quad q_{2.3} = 1347.85 \text{ lb / pul.}$$

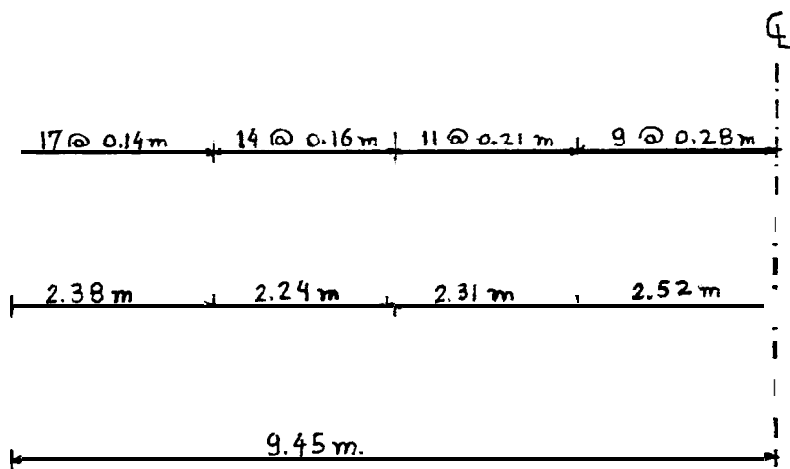
$$s = 6.53 \text{ pul.} = 16.59 \text{ cm.}$$

$$\text{en } x = 4.6, \quad q_{4.6} = 1044.86 \text{ lb / pul.}$$

$$S = 8.43 \text{ pul.} = 21.40 \text{ cm.}$$

$$\text{en } x = 6.9, \quad q_{6.9} = 783.2756 \text{ lb / pul.}$$

$$S - 11.24 \text{ pul.} = 28.55 \text{ cm}$$



El número total de conectores por cortante es  $3 * 51 = 153$  -a cada lado -de la línea de centro tie la trabe y colocar uno en la línea de centro. Pueden espaciarse uniformemente según la AASHTO.

## 2.6 CALCULO DE LA DEFLEXION EN LAS TRABES INTERIORES Y EXTERIORES. -

### a) TRABE INTERIOR:

Se tienen diferentes inercias para las secciones del centro y de los extremos de acuerdo a las diferentes cargas:

para MCMA  $I_1 = I_{ext} = 5962.8 \text{ pul.}^4 = 0.002482 \text{ m}^4$

$I_2 = I_{cen} = 9049.7 \text{ pul.}^4 = 0.003767 \text{ m}^4$

para MCMC  $I_1 = I_{ext} = 22353 \text{ pul.}^4 = 0.009304 \text{ m}^4$

$I_2 = I_{cen} = 271122.5 \text{ pul.}^4 = 0.01154 \text{ m}^4$

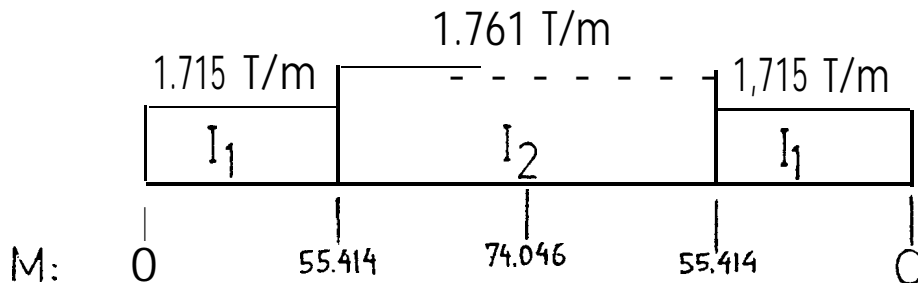
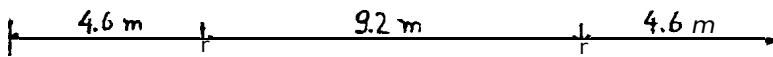
para MCV  $I_1 = I_{ext} = 29373.4 \text{ pul.}^4 = 0.01223 \text{ m}^4$

$I_2 = I_{cen} = 37225.5 \text{ pul.}^4 = 0.03549 \text{ m}^4$

La deflexión se obtendrá aplicando la ecuación de los tres momentos para vigas continuas (9):

$$(M_1 L_1 / I_1) + 2 * M_2 ((L_1 / I_1) + (L_2 / I_2)) + (M_3 L_2 / I_2) + A / I_1 + B / I_2 = 6 * E ((\delta_1 / L_1) + (\delta_3 / L_2)) \quad (2.15)$$

A y B se obtienen de la tabla 8-1, (9).



CARGA	$\delta_{4.6}$ (cm)	$\delta_{9.2}$ (cm)	$\delta_{13.8}$ (cm)
MCMA	2.63	3.58	2.63
MCMC	0.31	0.43	0.31
MCV	0.63	0.92	0.62
TOTAL	3.57	4.93	3.56

Deflexión debida a la carga viva más impacto:

$$\delta_{cv+i} = 0.92 * 1.27 = 1.17 \text{ cm}$$

$$\delta_{adm} = \text{claro} / 1000, \quad \text{AASHTO (10.6.2)}$$

$$\delta_{adm} = 1.84 \text{ cm} > 1.17 \text{ cm.}$$

Deflexión total:

$$\delta_{adm} = \text{claro} / 360$$

$$\delta_{adm} = 5.11 \text{ cm} > 4.93 \text{ cm.}$$

b) TRÁBE EXTERIOR:

Se tienen diferentes inercias para las secciones del centro y de los extremos de acuerdo a las diferentes cargas:

$$\text{para MCMA} \quad I_1 = I_{ext} = 5962.8 \text{ pul.}^4 = 0.002482 \text{ m}^4$$

$$I_2 = I_{cen} = 9049.7 \text{ pul.}^4 = 0.003767 \text{ m}^4$$

$$\text{para MCMC} \quad I_1 = I_{ext} = 20201.7 \text{ pul.}^4 = 0.00841 \text{ m}^4$$

$$I_2 = I_{cen} = 24996.1 \text{ pul.}^4 = 0.10404 \text{ m}^4$$



para MCV  $i_1 = i_{\text{ext}} = 27379.7 \text{ pul.}^4 = 0.01140 \text{ m}^4$   
 $i_2 = i_{\text{cen}} = 34546.0 \text{ pul.}^4 = 0.01438 \text{ m}^4$

Aplicando el procedimiento anterior se tiene:

CARGA	$\delta_{4.6}$ (cm)	$\delta_{9.2}$ (cm)	$\delta_{13.8}$ (cm)
MCMA	2.12	2.89	2.12
MCMC	0.89	1.23	0.89
MCV	0.31	0.44	0.30
TOTAL	3.32	4.56	3.31

Deflexión debida a la carga viva más impacto:

$$\delta_{\text{cv+i}} = 0.44 * 1.27 = 0.56 \text{ cm}$$

$$\delta_{\text{adm}} = 1.84 \text{ cm} > 0.56 \text{ cm}$$

Deflexión total:

$$\delta_{\text{adm}} = 5.11 \text{ cm} > 4.56 \text{ cm.}$$

## 7 CALCULO DE ATIESADORES.-

Dado que el borde superior esta embebido en concreto, la sección puede ser considerada como reforzada.

La sección no es compacta y será chequeada de acuerdo a los requerimientos de AASHTO (10.48.2)

## ATIESADORES TRANSVERSALES:

$$a) \quad b'/t \leq 9.8$$

$$\text{Sección central:} \quad b'/t = 7.75$$

$$b'/t = 6.81$$

$$\text{Sección de los extremos:} \quad b'/t = 9.63$$

$$b'/t = 7.75$$

$$b) \text{ Espesor del alma:} \quad D / t_w \leq 150$$

$$D / t_w = 96 < 150$$

c) Máxima fuerza cortante:

$$V \leq (3.5 * E * t_w^3) / 0, \text{ pero no mayor que } 0.58 * F_v * D * t_w \quad (2.16)$$

$$V = 153808.5 \text{ lb.} = 69.91 \text{ Ton.}$$

$$F_v = 0.33 * F_y = 16500 \text{ psi}$$

$$V = 129195 \text{ lb.} = 58.725 \text{ Ton.}$$

Trabajareaos con el Jitimo valor que es el menor.

## CORTANTE TOTAL:

trabe interior:

$$V = 41.99 \text{ Ton.} < 58.725 \text{ Ton.}$$

trabe exterior:

Las condiciones sobre la trabe exterior son menos críticas, por lo tanto el cortante también será menor.

Dado que se cumplen los requerimientos de la AASHTO, no son necesarios atiesadores transversales.

#### ATIESADORES LONGITUDINALES:

$$D / t_w \leq 163, \quad \text{AASHTO (10.34.3.2)}$$

$$D / t_w = 96 < 163$$

No son necesarios atiesadores longitudinales.

Por la relación que se usó en la sección 2.2 y por requerimientos de contraflecha se usarán atiesadores transversales espaciados a 150 cm.

Los atiesadores intermedios serán placas soldadas sobre un solo lado del alma.

$$\text{ancho mínimo} \leq 2 + D/30 \quad \text{AASHTO (10.34.4.10)}$$

$$\text{ancho mínimo} = 3.26 \text{ pulg.}$$

$$\text{espesor mínimo} > 1/16 * \text{ancho}$$

Se usará placas de 3 1/4 " \* 5/16 "

Los atiesadores de apoyo se colocarán a ambos lados del alma y deben extenderse lo más posible hasta el extremo del ala, AASHTO (10.34.6-1)

$$b' = 4.8 \text{ pulg.}$$

El ancho de los atiesadores de apoyo no debe exceder 12 veces su espesor.

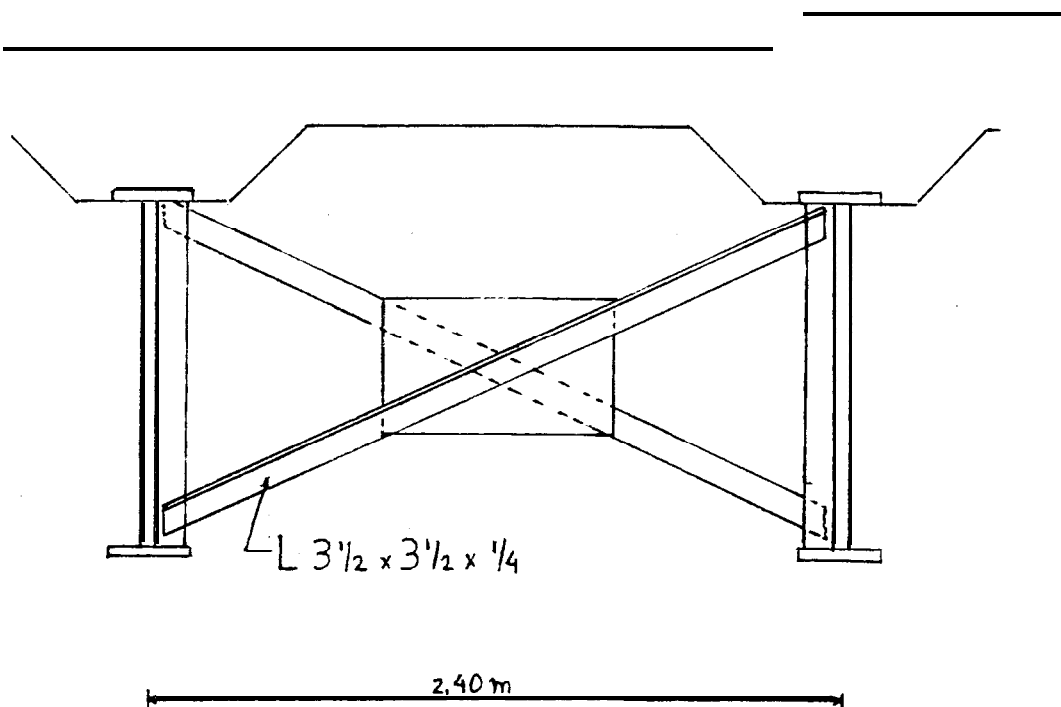
$$\text{espesor} = b'/12 = 0.4 \text{ pulg.}$$

Se usará placas de 4.5 " \* 3/8 " .

## 2.8 SELECCION DE ARRIOSTRAMIENTO Y DIAFRAGMAS.-

### a) DIAFRAGMAS:

El perfil angular usado para los diafragmas será controlado por la relación de esbeltez.



$$l / r < 120 , \quad \text{AASHTO (10.7.1)}$$

$$l = 2.50 \text{ m.} = 98.4 \text{ pulg.}$$

$$r = 98.4 / 120 = 0.82$$

Se usará un factor de 1.3 para flexión accidental:

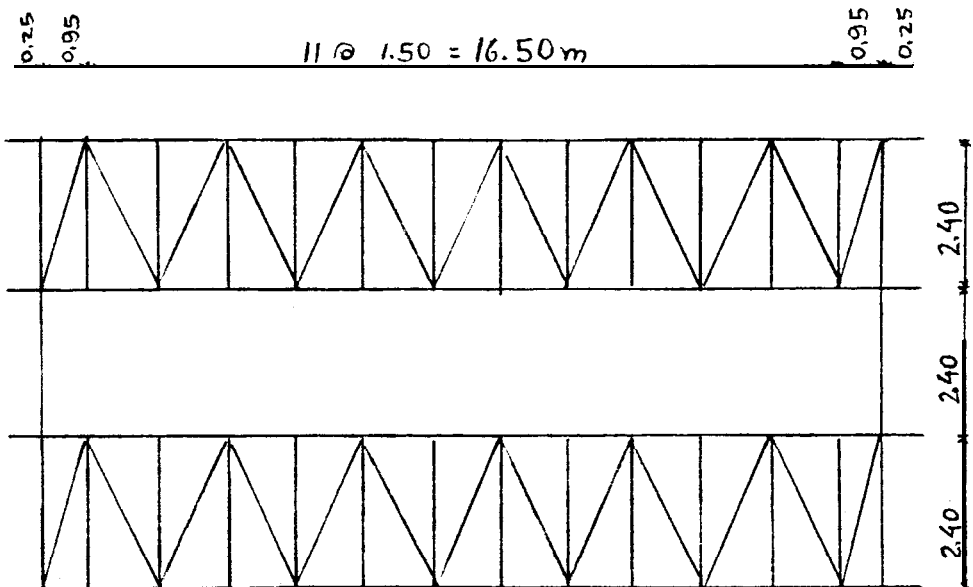
$$r * 1.3 = 1.07$$

Se usará L 3 1/2 \* 3 1/2 \* 1/4, de acuerdo al AISC.

Similar sistema se colocará en las otras trabes.

b) ARRIOSTRAMIENTO:

El arriostramiento se colocará en las vigas inferiores:



(Medidas en metros)

$$l = 2.83 \text{ .m} = 111.42 \text{ pul.}$$

$$r = 0.33 * 1.3 = 1.21$$

Se usará L 4 \* 4 \* 1/4, de acuerdo al AISC.

## 2.9 SELECCION DE APOYOS.-

Se escogerán apoyos articulados para los apoyos fijos y apoyos de expansión para los apoyos móviles, de acuerdo a los requerimientos de AASHTO (10.29 y 10.32.4.2)

Los apoyos de expansión:

- ii Permiten que los extremos del puente se muevan libremente hacia adelante y hacia atrás, por la expansión y contracción por efecto de la temperatura.
- 2) Permiten que el puente se mueva libremente en sus extremos por cambios en la longitud del puente ocasionados por las cargas vivas.
- 3) Evitan aparición de reacciones horizontales en alguno de los apoyos del puente, donde sean inconvenientes.

Se utilizarán apoyos de expansión con placa de deslizamiento, que pueden utilizarse para claros de

hasta 100 pies (30.48 m.)

LOS apoyos articulados absorben la deflexión tie: puente y permiten la rotación de los miembros del extremo.

Los apoyos fijos necesitan ser diseñados para fuerzas verticales y longitudinales, pero como practicamente Las fuerzas verticales son mucho más grandes que las longitudinales, si se diseñan para las fuerzas verticales seguramente serán lo suficientemente fuertes como para tomar las otras fuerzas.

El esfuerzo de aplastamiento  $p$  por unidad de longitud de las mecedoras de expansión, esta dado por la fórmula de la AASHTO (10.32.4.2):

$$p = (P_y - 13000) * 600 * d / 20000 \quad (2.17)$$

El diámetro mínimo aceptado es de 4 pulgadas.

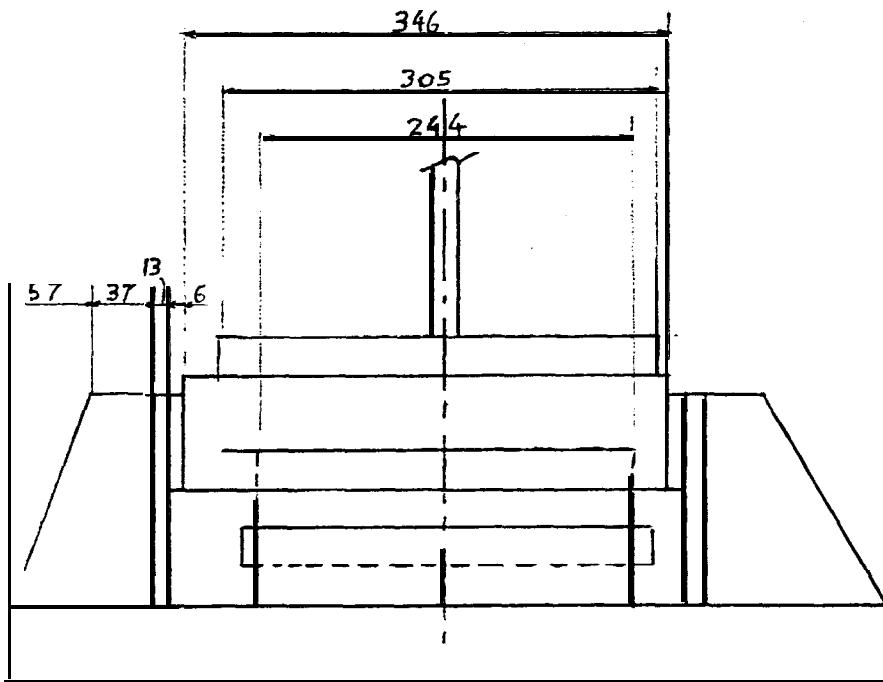
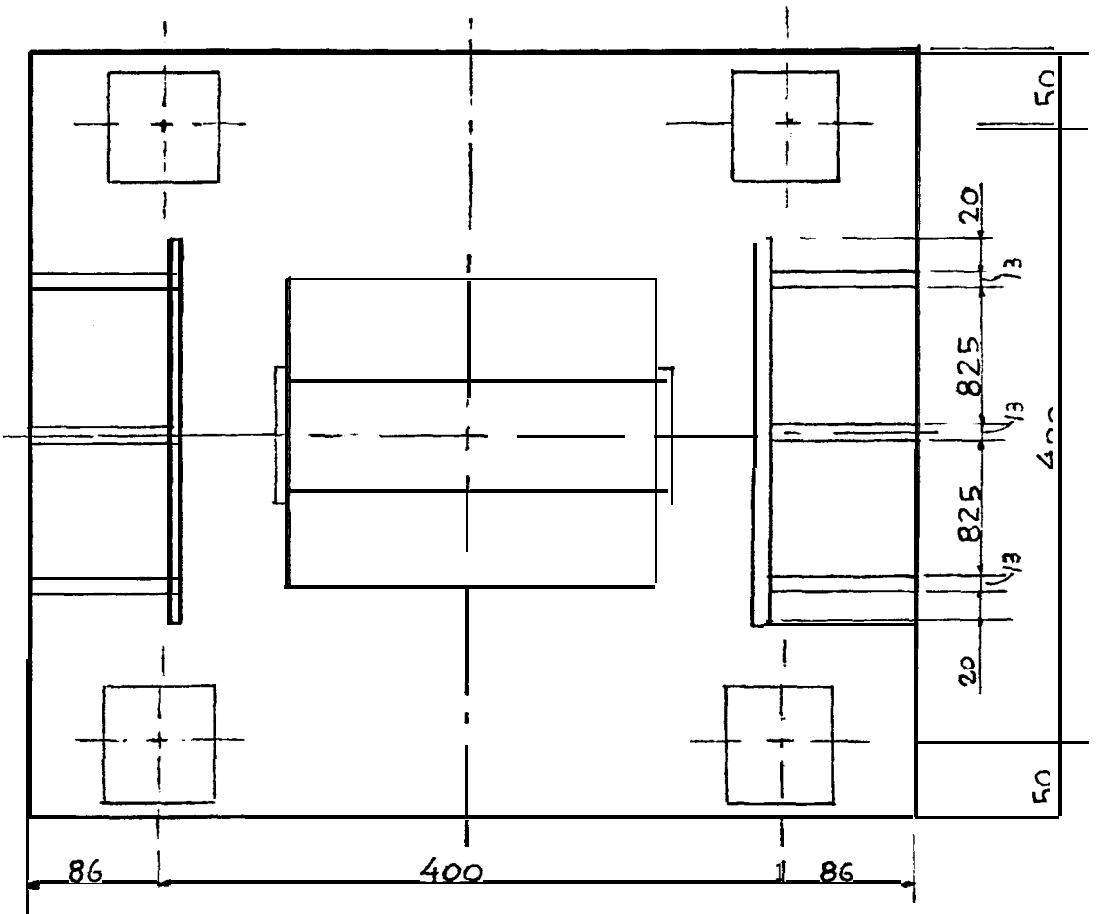
Para este diámetro  $p = 48440 \text{ lb / pulg.}$

$$\sigma = P / (t * d) \quad (2.18)$$

$$\sigma = 92378 / 4$$

$$p = 23094.5 \text{ lb / pulg.} < 48440 \text{ lb / pulg.}$$

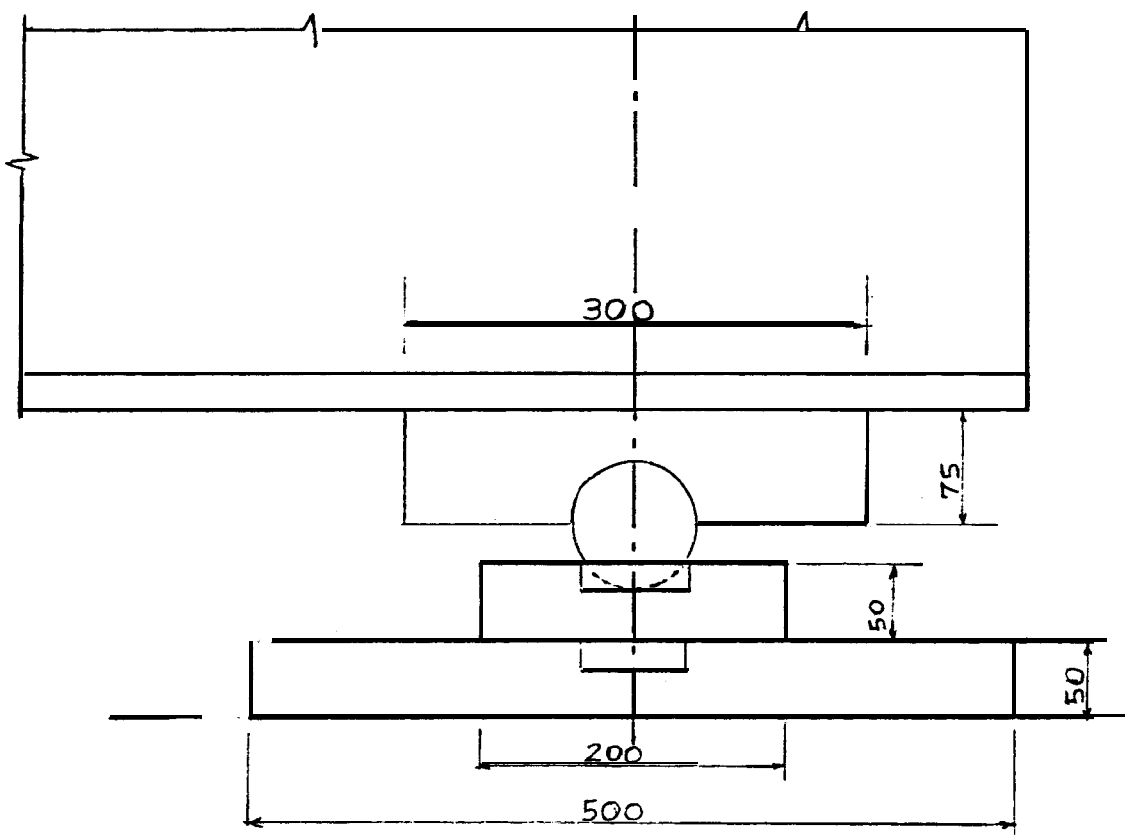
La placa de expansion ser-a de bronce autolubricante, con las superficies pulidas.



(Medidas en milímetros)

FIG. 2.5. APOYO FLUJO





(Medidas en milimctros)

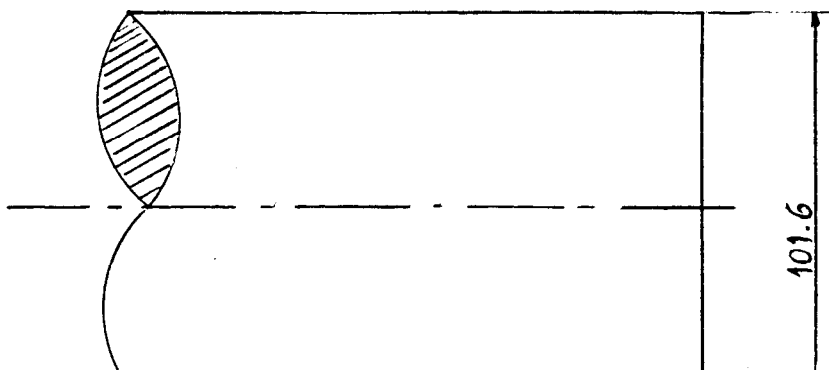
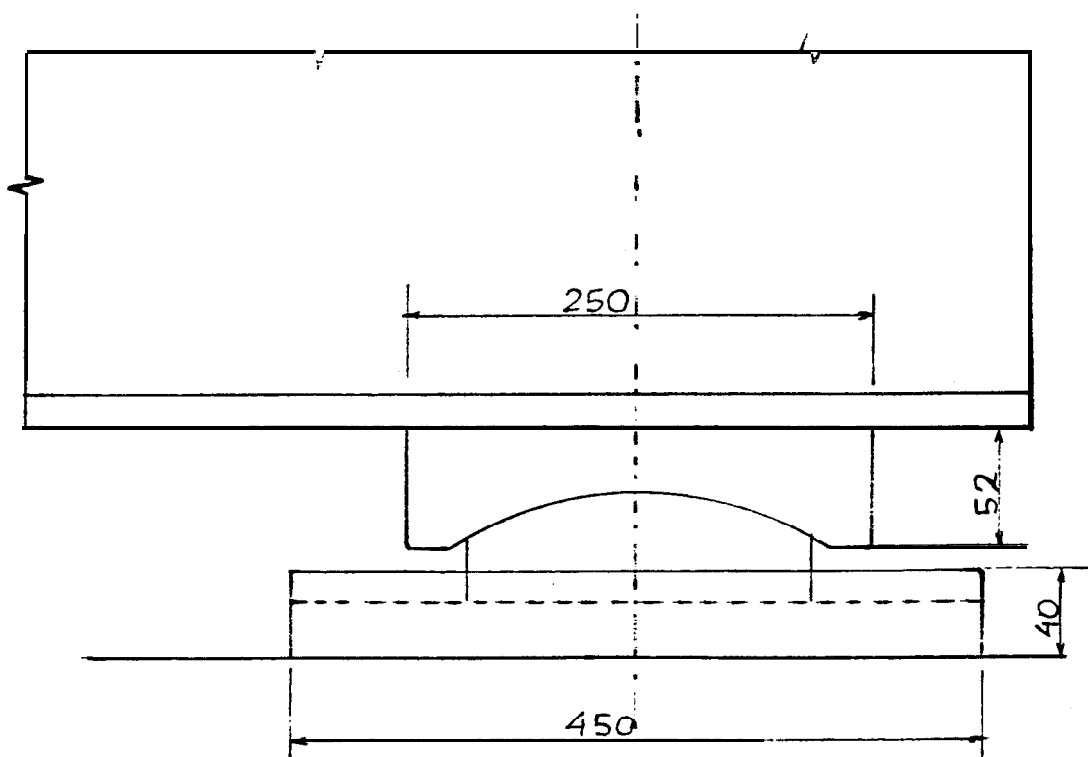


FIG. 2.6. PASADOR DE APOYO FIJO



(Medidas en milímetros)

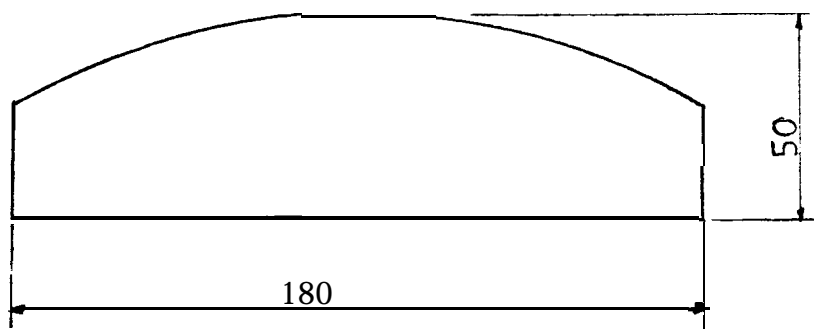


FIG. 2.7. PLACA DE BRONCE AUTOLUBRICANTE  
DE APOYO MOVIL

## 2.10 SELECCION DEL PROCESO DE SOLDADURA.-

La primera consideración -en la selección -de un proceso de soldadura es la capacidad del proceso para dar la calidad requerida al más bajo costo. Otra consideración es el tipo de metal a ser soldado.

Los pasos involucrados en la selección de un proceso de soldadura son (10):

1. **Análisis de los requerimientos de la junta:** cuando el objetivo principal es una soldadura económica, la necesidad de cualquier junta puede ser expresada en 4 términos:

rapidez- llenar completamente: significa alta velocidad de depositación.

rapidez - enfriamiento rápido: significa que la junta está -en mala posición ( sobre cabeza o vertical).

rapidez - continua: sinónimo de alta velocidad de arco y soldaduras muy pequeñas.

penetración: significa profundidad de penetración dentro del metal base.

2. Los requerimientos de la junta están de acuerdo con las capacidades de los procesos disponibles.

3. Lista de chequeo: algunos de los principales artículos a chequearse son:

**Volumen de producción**

·Especificaciones de la soldadura

Destreza del operador

Equips auxiliares

Accesorios

Condición del metal base

Visibilidad del arco

Requerimientos de accesorios

Embotellamiento en la producción

De los procesos recomendados para soldar acero estructural A588, el de soldadura manual al arco y el de arco sumergido, son los más factibles para el tipo de diseño que estamos tratando.

Para soldar acero A588, con 50000 psi de resistencia a la fluencia, con los procesos indicados, se puede usar los siguientes metales de relleno (10):

Para soldadura manual al arco, procedimiento AMS A5.1 o A5.5, usar E70XX.

Para arco sumergido, procedimiento AMS A5.17, usar F7X - EXXX.

Para el proceso de soldadura manual al arco, la selección de los electrodos se la realiza de acuerdo a la tabla 6-13 (10), para acero A588 se recomiendan los electrodos E7018 o E7028 y los electrodos E8018-C1 o E8010-B2 para mejor concordancia de color

sobre aceros no pintados con amplia resistencia a la corrosión atmosférica.

Estos corresponden a electrodos de bajo hidrógeno, los cuales están disponibles con características de rapidez-relleno o rapidez-enfriamiento rápido.

Estos electrodos están compuestos para producir soldaduras densas de calidad de rayos-X con excelente tenacidad al corte y alta ductilidad.

Los electrodos de-bajo hidrógeno reducen el peligro de mordedura y microfisuras en elementos gruesos y en aceros de alto carbono y baja aleación. Requieren menor precalentamiento que otros electrodos.

Para el proceso de arco sumergido, se recomiendan las combinaciones alambre-fundente F71-EM12K, F71-EM13K, F72-EM12K o F72-EM13K, para aplicaciones de pasada única. Estos electrodos tienen un contenido de Manganeso entre 0.6 a 1.25 %, y son de acero calmado.

Las especificaciones AWS (8) recomiendan el uso de arco sumergido, especialmente para formar las trabes, ya que las soldaduras tienen que ser de penetración completa y-cordon continuo. El resto del montaje en el sitio puede ser realizado con soldadura al arco eléctrico.

## 2.11 DISEÑO DE LAS UNIONES SOLDADAS.-

El tipo de junta debe ser seleccionado primeramente en base a los requerimientos de carga. Una vez que el tipo es seleccionado, sin embargo, variables en el diseño y arreglo pueden sustancialmente afectar los costos. Generalmente se aplican las siguientes reglas:

- Seleccionar la junta que requiera la menor cantidad de metal soldado de relleno.
- Donde sea posible, eliminar las juntas en media V usando soldadura automática con arco sumergido, la cual tiene características de penetración profunda del arco.
- Usar una mínima abertura de raíz y ángulo, de forma de reducir la cantidad de metal de relleno requerido.
- Sobre placas gruesas, usar juntas de doble garganta en vez de simple garganta para reducir la cantidad de metal soldado.
- Minimizar la convexidad del filete de soldadura; un filete plano a  $45^\circ$ , muy ligeramente convexo, es la forma más económica y confiable.
- Evitar juntas con gargantas demasiado profundas.
- Diseñar la junta para fácil acceso para soldar.

UNION DE LAS ALMAS: El alma será unida en el punt.0 medio del claro de la unidad del puente, por medio de una unión a tope con cordón continuo y penetración completa.

Para este tipo de soldadura los esfuerzos disponibles en compresión, tensión y corte son los mismos que el metal base, en este caso  $\bar{V} = 1937.5 \text{ Kg} / \text{cm}^2$ .

La soldadura tiene que soportar el momento y el cortante resistente del alma en la sección.

Los mayores esfuerzos se tienen en la trabe interior, donde  $\bar{V}_{\text{max}} = 1697.78 \text{ Kg} / \text{cm}^2$ .



BIBLIOTECA

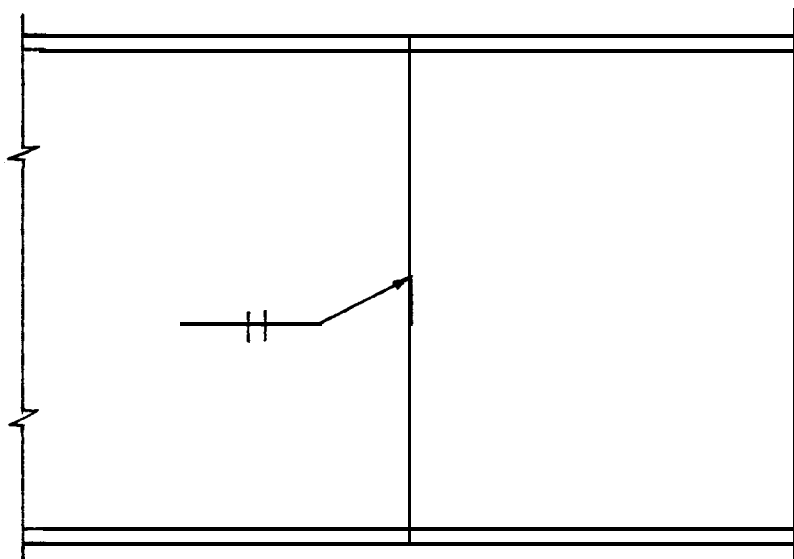


FIG. 2.8. UNION TÍPICA DEL ALMA



BIBLIOTECA

UNION DE LAS ALAS: Las alas se unirán a  $1/4$  del claro, también con una unión de penetración completa, de acuerdo a los requerimientos de AWS (9.20.1 y 9.20.3) para juntas a tope de partes con espesores desiguales.

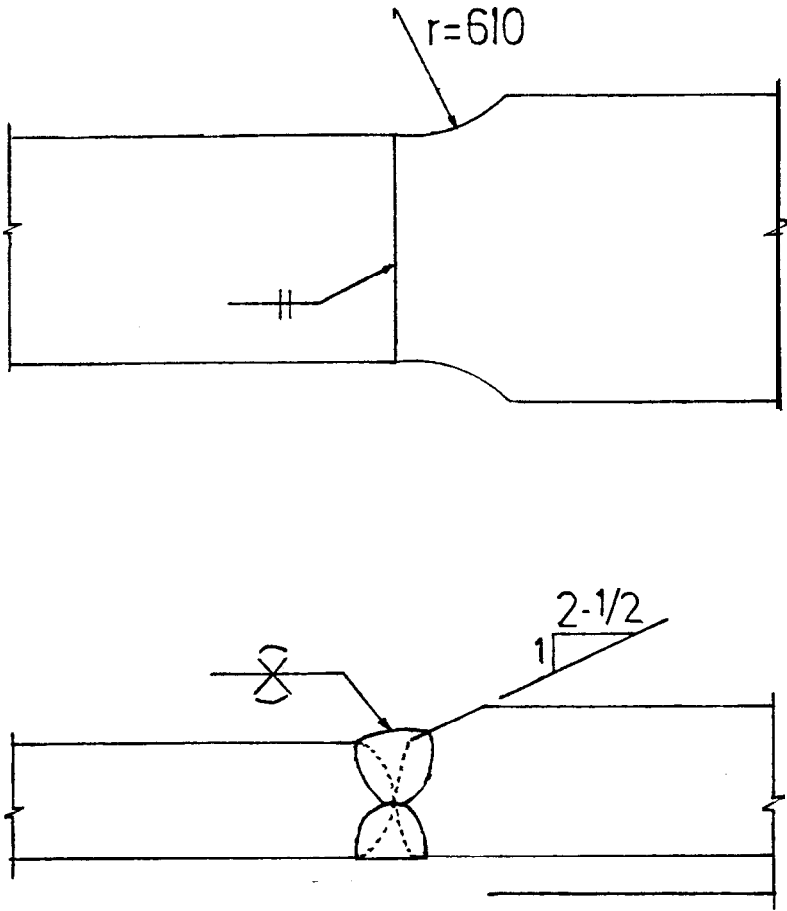


FIG. 2.9. UNION TÍPICA DE PLACA DE ALA



UNION ENTRE EL ALMA Y LAS ALAS: Se usarán soldaduras de filete en ambos lados del alma, AWS recomienda soldaduras continuas a todo lo largo de la trabe.

Las soldaduras se diseñarán para soportar el cortante longitudinal en la unión del alma y ala.

$$q = VQ / I, \text{ donde } Q = A\bar{y}$$

Para el ala superior el cortante es:

$$\text{para carga muerta : } q = 404.14 \text{ lb/pul.}$$

$$\text{para carga viva : } q = 1532.22 \text{ lb/pul.}$$

$$q \text{ total} = 1936.36 \text{ lb/pul.}$$

Para el ala inferior el cortante es:

$$\text{para carga muerta : } q = 189.13 \text{ lb/pul.}$$

$$\text{para carga viva : } q = 692.49 \text{ lb/pul.}$$

$$q \text{ total} = 881.62 \text{ lb/pul.}$$

El esfuerzo máximo en una soldadura será:

$$1936.36 / 2 = 968.18 \text{ lb/pul.}$$

El filete mínimo de soldadura que se puede emplear en una placa de 3/4 " de espesor es de 1/4 ", y para una placa de 1 " es 5/16 ". AWS (Tabla 2.7).

El cortante permisible de una soldadura de filete de  $\frac{1}{4}$  pul. es 2.19 Kip / pulg., lo cual es más que suficiente para soportar los esfuerzos presentes en la unión.

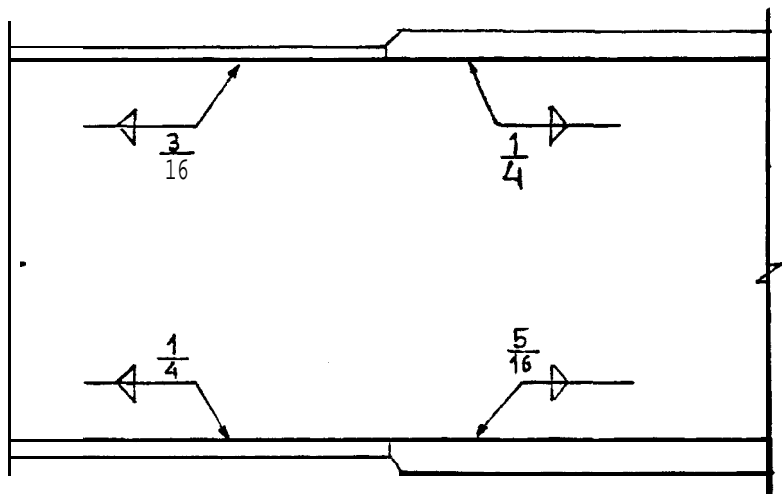


FIG. 2.10. UNION TÍPICA ALA - ALA

UNION DE LOS CONECTORES DE CORTE: Toda la superficie en contacto será soldada a la viga, preferentemente con equipos especiales para soldar espárragos. En caso de usar soldadura manual al arco se utilizará el tamaño de filete mínimo recomendado por AWS (Tabla 7.5.5) que es de  $\frac{5}{16}$  ”.

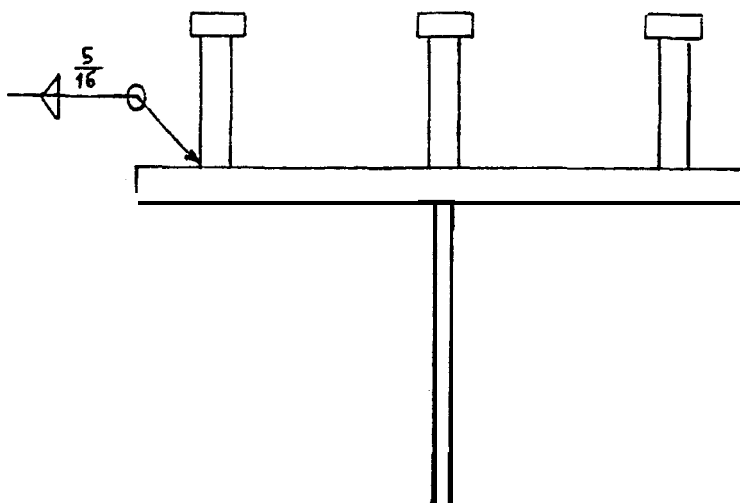


FIG. 2.11: UNIÓN DE LOS CONECTORES DE CORTE

UNION DE LOS ATIESADORES: Como no hay esfuerzos en la soldadura que conecta los atiesadores intermedios al alma, se usará filete nominal de acuerdo a AWS (Tabla 2.7). Para  $\frac{3}{8}$ " de espesor el filete mínimo es  $\frac{3}{16}$ ".

Se recomienda unir con cordón continuo de  $\frac{3}{16}$ " a cada lado del atiesador hasta los  $\frac{3}{4}$  del alma. No soldar al lado interior (o).

Para los atiesadores de apoyo, se tienen 4 filetes que deben desarrollar el cortante entre el alma y los atiesadores.

Esfuerzo en la soldadura =  $104104.2 / 4 * 36$

Esfuerzo en la soldadura = 722.95 lb/pulg.

Para placas de  $3/8$  " el filete mínimo es  $3/16$  " que tiene una resistencia de 1.64 Kip / pulg., lo cual es más de lo necesario.

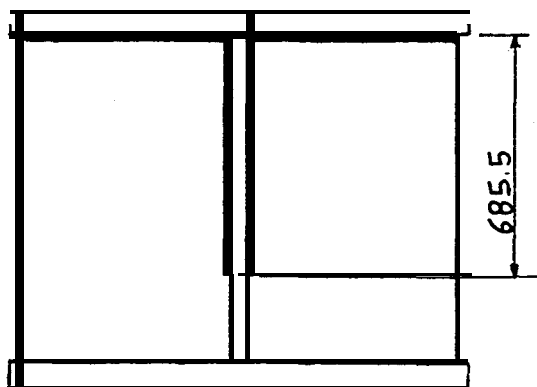
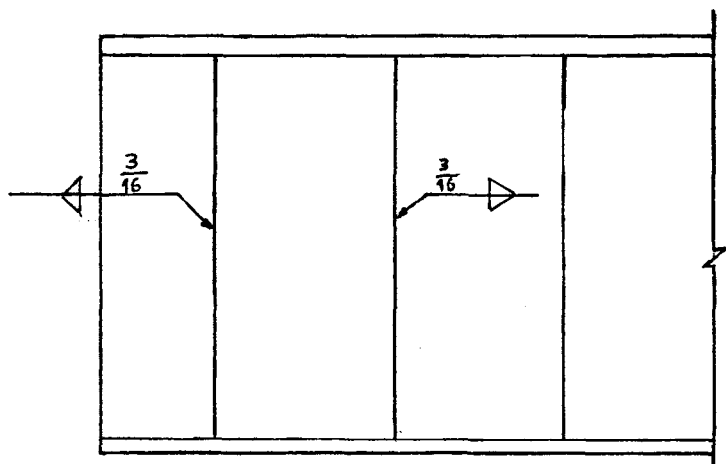


FIG. 2.12. UNION TÍPICA DE LOS ATIESADORES

UNION DE LOS ARRIOSTRAMIENTOS: El arriostramiento lateral estará soldado al ala interior con una unión a solape.

Para ángulos de  $1/4$  " el filete mínimo es  $3/16$ ".

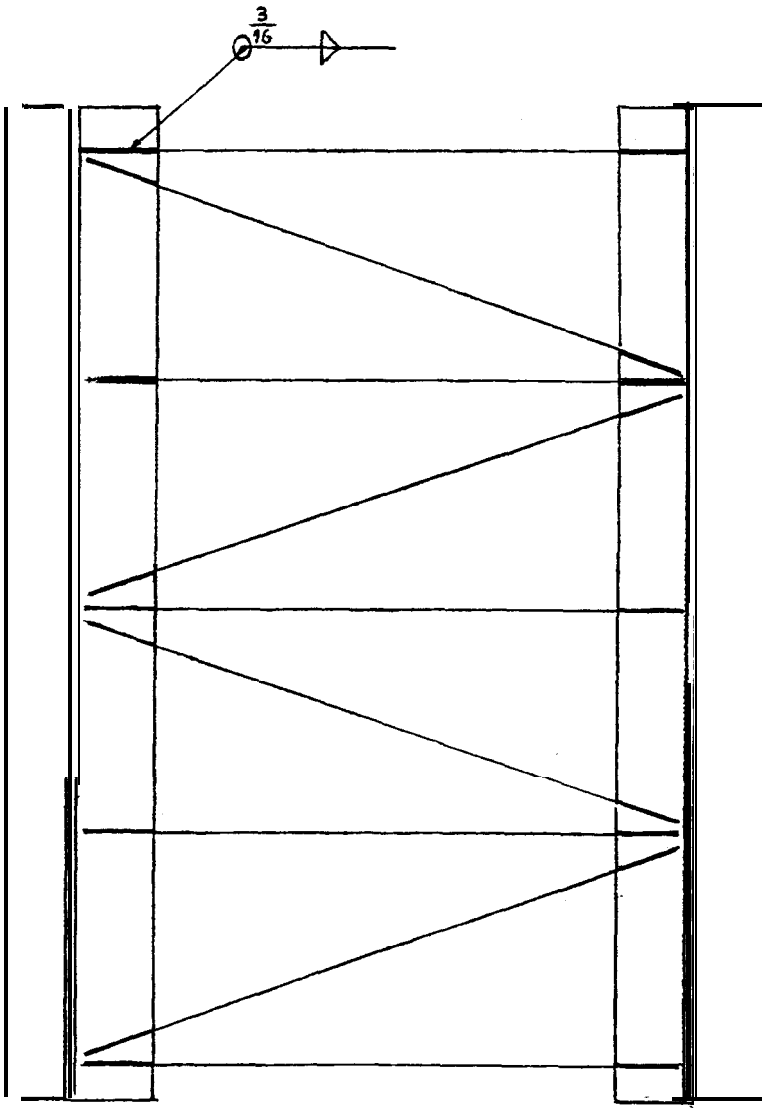


FIG. 2.13. UNION TIPICA DE LOS ARRIOSTRAMIENTOS

UNION DE LOS DIAPRAGMAS: Los ángulos se soldarán a los atiesadores, y estos se unirán en el cruce por medio de una placa de unión de  $3/8"$ . Se usara soldadura en todo el rededor con un filete mínimo de  $1/4"$ .

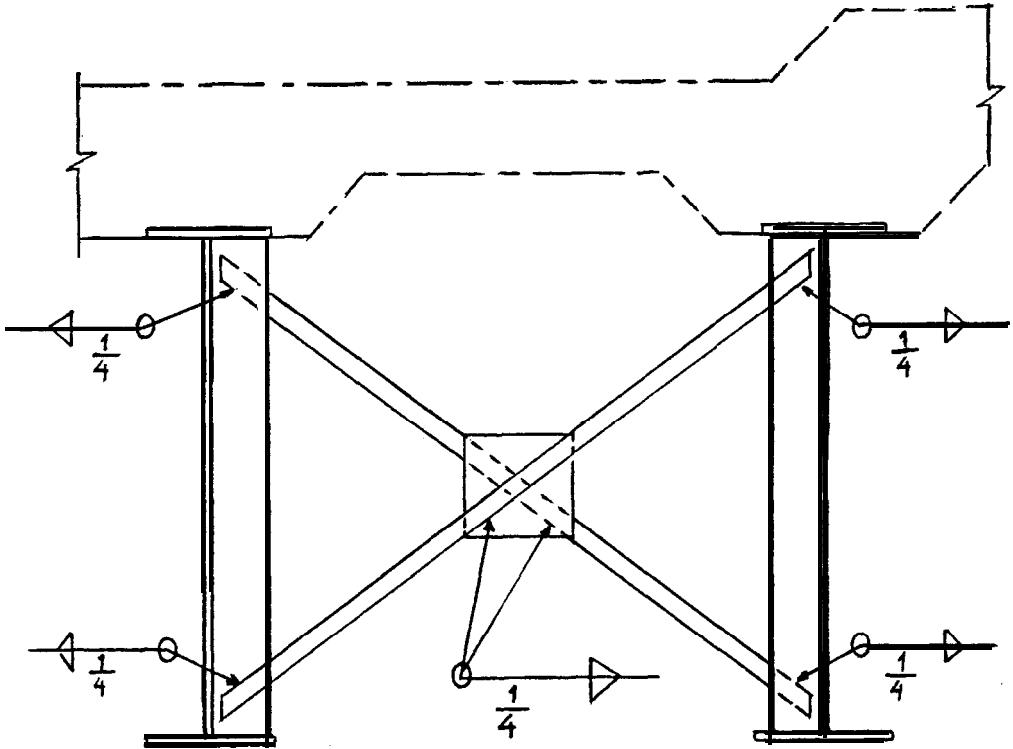


FIG. 2.14. UNION TIPICA DE LOS DIAPRAGMAS

UNION DE LOS APOYOS: La unión de la placa de apoyo a la viga metálica se hará con una soldadura de filete por todo el rededor. Para 2 pul. usar un filete de  $1/2$  pul.

Los rigidizadores de los apoyos se soldarán a la placa base y a la defensa metálica por medio de una soldadura de filete. El filete mínimo para 1 9/16 pul. es  $3/8$  pul.

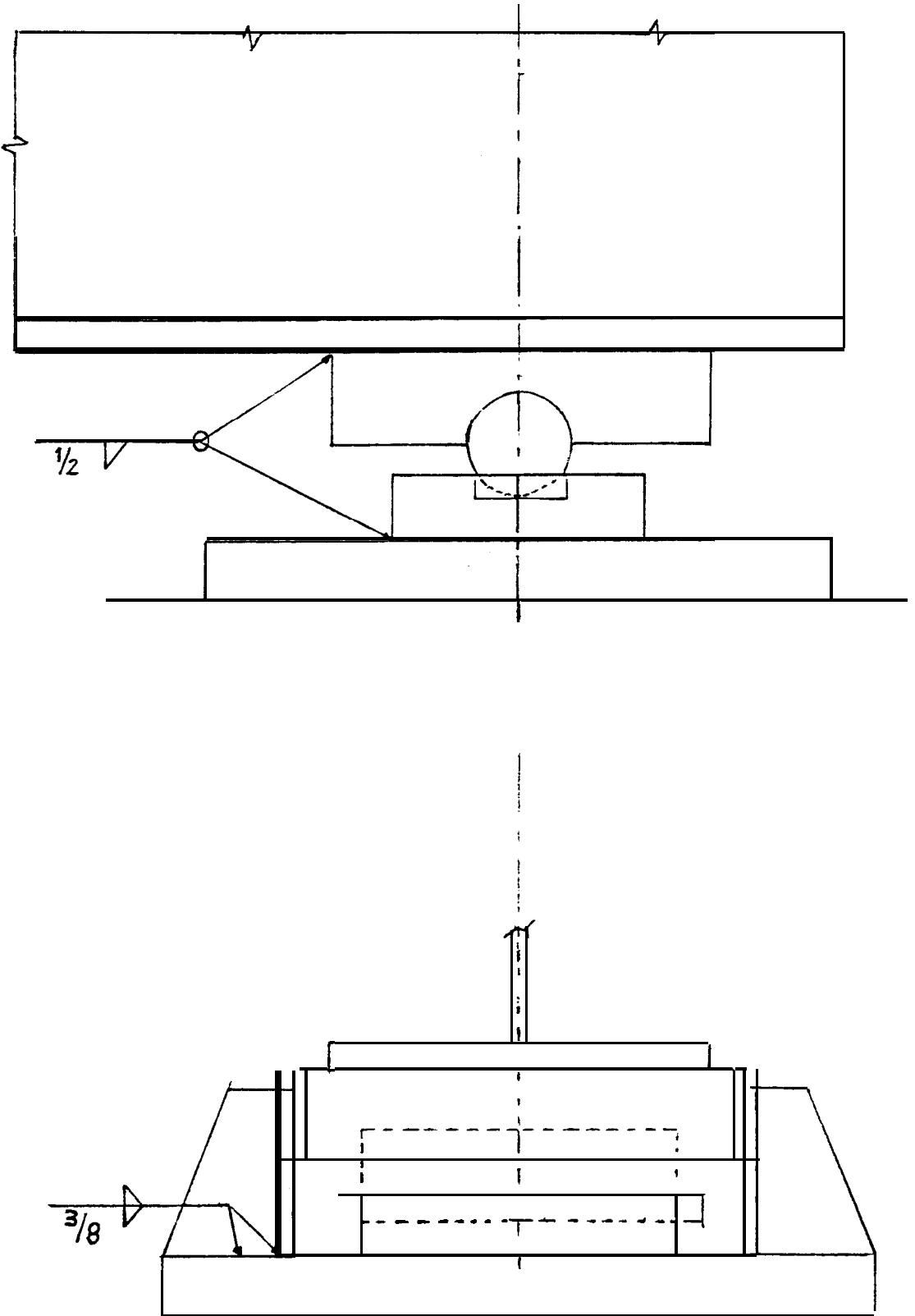


FIG. 2.15. UNION TÍPICA DE LOS APOYOS



## CAPITULO III

### ANALISIS DE COSTOS

#### 3.1 COSTOS DE; MATERIALES.-

Los materiales que se considerarán para la fabricación de la superestructura del puente serán:

- Acero estructural ASTM A588, con 50 000 libras por puigada cuadrada de mínimo punto de fluencia hasta 4 pulgadas de espesor.
- Losa de concreto reforzado con 280 kiiogramos por centímetro cuadrado de resistencia.
- Material de relleno para la soldadura de los componentes de acero de la superestructura.

ACERO ESTRUCTURAL ASTM A588:

SECCION (mm)	CANTIDAD	DENOMINACION
PL 500 x 450 x 40	12	Se usa en apoyo móvil
PL 250 x 250 x 52	12	Placa de apoyo de viga
PL 55 x (37x94) x 13	72	Rigidizador para apoyo móvil
R-244 x 55 x 13	2 4	Defensa metálica apoyo móvil
PL 75 x 75 x 12	96	Placa para apoyo de pernos
PL 572 x 500 x 50	12	Se usa en apoyo fijo
R-244 x 200 x 50	12	Se usa en apoyo fijo
Ø 101.6 x 229	12	Rodillo de apoyo
PL 346 x 300 x 75	12	Placa de apoyo de visa
PL 244 x 140 x 13	24	Defensa metálica apoyo fijo
PL 140 x (37x94) x 13	72	Rigidizador para apoyo fijo
R.914 x 114 x 9.5	48	Atiesadores de apoyo
PL 9450 x 914 x 9.5	24	Ah ck viga metálica
PL 4655 x 305 x 19.05	24	Ala del extremo inferior
PL 9200 x 356 x 25.4	12	Ala central inferior
PL 4650 x 255 x 12.7	24	Ala del extremo superior
R-9-i-i x 305 x 19.55	12	Ala central superior
L 3.5x3.5 x 1/4 x 2500	168	Diafragmas
PL 460 x 263 x 9.5	84	Placa para soldar ángulos
PL 83 x 914 x 8	144	Atiesadores intermedios
L 4 x 4 x 1/4 x 2581	12	Arriostamiento de apoyos
L 4 x 4 x 1/4 x 2830	66	Arriostamiento horizontal
Ø 19.05 x 127	3708	Conectores losa-viga

De la lista de partes presentada obtenemos la cantidad de  $m^3$  que se necesitan de acero estructural, y el peso en toneladas que estas representan.

$$6.19 m^3 \times 7.86 \text{ Ton} / m^3 = 48.65 \text{ Ton.}$$

El acero estructural tiene un costo aproximado de 800 sucres par kilogramo; de tal forma que el costo total para el acero será:

$$48.65 \text{ Ton.} \times 800 \text{ 000 sucres} / \text{Ton} = 38\text{ }920 \text{ 000 sucres}$$

#### LOSA DE CONCRETO:

Los metros cúbicos de losa que se necesitan son:

$$3.485 m^2 \times 57 m = 198.6 m^3$$

El precio del  $m^3$  de losa, incluyendo cemento, arena, piedra, acero de refuerzo y mano de obra, es aproximadamente 55 000 sucres, lo que da un costo de :

$$198.6 m^3 \times 55\text{ }000 \text{ sucres}/m^3 = 10\text{ }923 \text{ 000 sucres}$$

#### MATERIAL DE APORTE PARA LA SOLDADURA:

Se usará soldadura de arco sumergido para las uniones de las almas, alas y alma-alas, el resto de uniones se las realizará en el sitio con soldadura de arco eléctrico.

Para la soldadura de arco sumergido se utilizará un electrodo EM12K cuyo costo es -de 1700 sucres la libra y un fundente F72 cuyo costo --es de 600 sucres la libra.

La soldadura de arco eléctrico se realizará -con un electrodo E7018 cuyo costo es de 1200 sucres la libra.

Las almas de las vigas serán unidas por un cordón de 914 mm de longitud realizado con soldadura de arco sumergido, en la cual :se consumira 0.23 lb/pie de electrodo y 0.20 lb/pie de fundente (10).

El consumo total deelectrodo y fundente para unir las 12 almas de las viyas será de:

Electrodo:  $0.23 \text{ lb/pie} * 3 \text{ pie} * 12 = 8.28 \text{ lb}$

Fundente:  $0.20 \text{ lb/pie} * 3 \text{ pie} * 12 = 7.20 \text{ lb}$

Para unir las alas -de las vigas se usarán 24 uniones de 305 mm de longitud con un consumo de electrodo de 0.46 lb/pie y de fundente de 0.42 lb/pie; y 24 uniones con 356 mm -de longitud que tendrán un .consumo de electrodo de 0.74 lb/pie y de fundente de 0.76 lb/pie (10).

El consumo total de electrodo y fundente para todas las uniones de las alas será de:

**Electrodo:**  $0.46 * 1 * 24 + 0.74 * 1.17 * 24 = 31.82 \text{ lb}$

**Pundente:**  $0.42 * 1 * 24 + 0.76 * 1.17 * 24 = 31.42 \text{ lb}$

Para unir el alma con las alas se necesitan 18 400 mm de filete de 5/16 " y 57 200 mm de filete de 1/4 " para formar una trabe. Para el filete de 5/16 " se consumirán 0.17 lb/pie de electrodo y 0.13 lb/pie de fundente y para el filete de 1/4 " se consumirán 0.11 lb/pie de electrodo y 0.09 lb/pie de fundente (10).

El consumo total de electrodo y fundente para formar las 12 trabes sera de:

**Electrodo:**  $(60.37 * 0.17 + 187.67 * 0.11) * 12 = 370.88 \text{ lb.}$

**Fundente:**  $(60.37 * 0.13 + 187.67 * 0.09) * 12 = 296.86 \text{ lb.}$

Los conectores de corte se los unirá a las trabes con soldadura de arco eldctrico con un filete de 5/16 " y con un consumo de electrodo de 0.335 lb/pie (10).

El consumo total de electrodo será de:

$0-0625 \text{ pie} * 0.335 \text{ lb/pie} * 309 * 12 = 77.64 \text{ lb.}$

Los atiesadores se unirán con un filete de 3/16 " que tiene un consumo de electrodo de 0.140 lb/pie (10).

El consumo total de electrodo será de:

$$(3.37 * 96 + 2.53 * 288) * 0.14 = 147.30 \text{ lb.}$$

Los ángulos de los diafragmas se unirán con filetes de 1/4 " con un consumo de electrodo de 0.203 lb/pie (10), lo que da un consumo total de:

$$0.203 * 0.66 * 336 = 45.02 \text{ lb.}$$

Las placas de unión de estos ángulos también se unirán con filetes de 1/4 ", lo que da un consumo de:

$$0.203 * 4.6 * 84 = 78.44 \text{ lb.}$$

Los ángulos de arriostamiento se unirán con filetes de 3/16 " con un consumo de electrodo de 0.14 lb/pie (10), lo que da un consumo total de:

$$0.66 * 0.14 * 156 = 14.41 \text{ lb.}$$

La unión de las placas de los apoyos a las vigas se realizará con filetes de 1/2 " con un consumo de electrodo de 5.785 lb/pie (10), y la unión de los rigidizadores de los apoyos se realizará con filetes de 3/8 " y un consumo de electrodo de 0.48 lb/pie (10).

El consumo total de electrodo para los apoyos será de:

$$0.785 * (3.28 + 2.91 + 4.24) * 12 + 0.48 * (0.49 + 0.77) * 6 * 12 = 141.80 \text{ lb.}$$

El costo total de material de aporte para la soldadura será entonces de:

Para arco sumergido:

Electrodo:  $(8.28 + 31.82 + 370.88) * 1700 = 698\ 666$   
sucres .

Fundente:  $(7.20 + 31.42 + 296.86) * 600 = 201\ 288$   
sucres.

Para arco eléctrico:

$(77.64 + 147.30 + 45.02 + 78.44 + 14.41 + 141.80) * 1200 = 605\ 532$  sucres.

Total de soldadura = 1'505 486 sucres.

### 3.2 COSTOS DE LA SOLDADURA.-

Se considerará que la tarea de soldar todas las uniones del puente demandará un trabajo de 15 días con el siguiente personal:

2 maestros soldadores a 3000 sucres/día c/u.

4 ayudantes soldadores a 1500 sucres/día c/u.

El costo total para soldar toda la estructura del puente será entonces de 180 000 sucres.

### 3.3 COSTOS INDIRECTOS.-

Dentro de los costos indirectos se considerarán los costos de montaje, gastos generales, imprevistos, y gastos de fiscalización.

**COSTOS DE MONTAJE:** Estos costos incluyen el equipo y el personal necesario para realizar el montaje del puente en el sitio.

1--supervisor de obra a 5000 sucres/día

1 grua de 20 Ton. a 100 000 sucres/día

2 ayudantes a 3000 sucres/día

El montaje del puente se hará en 8 días, con un costo total de 888 000 sucres.

**GASTOS GENERALES:** Dentro de estos gastos se incluirán los gastos de transporte, equipos auxiliares, etc. y se asumirán como el 10 % de los gastos directos, lo que da un total de 5'152 849 sucres.

**IMPREVISTOS:** En este rubro se incluirán todos los gastos que sean necesarios hacer durante la realización de la obra y que no hayan sido considerados en otro rubro. Se asumirán como el 5 % de los gastos totales, lo que daría un valor de 2'834 066 sucres.



GASTOS DE FISCALIZACION: Estos gastos incluyen las inspecciones que se deben realizar a las uniones soldadas, como radiografía industrial, partículas magnéticas, etc., y se asumirá como el 3 % de los costos totales, lo que daría un valor de 1'785.462 sucres.

Sumando todos los costos obtenidos tendríamos que el valor total del puente diseñado será de 62'188.863 sucres.

## CONCLUSIONES Y RECOMENDACIONES

Una vez realizado el diseño de la superestructura del puente requerido y analizando los resultados obtenidos podemos llegar a las siguientes conclusiones:

- \* El diseño de este tipo de estructuras soldadas es factible realizarlo dentro del país con personal nacional, ya que se cuenta con la tecnología necesaria para su diseño y fabricación.
- \* El hecho de que la estructura sea totalmente soldada presenta la ventaja de requerir menor tiempo para su fabricación y montaje, haciéndola más económica. También, las uniones soldadas le dan la suficiente rigidez para soportar las cargas presentes con secciones a& delgadas produciendo un ahorro de material estructural.
- \* El uso del acero A588 en el diseño de la estructura del puente representara un ahorro en costos de

mantenimiento, debido a su alta resistencia a la corrosión atmosférica; y facilitará la construcción y montaje de la estructura, ya que las secciones que se utilizan son más delgadas y de menor peso.

- \* Este tipo de estructuras para puentes son de buena presentación y muy resistentes, la que dará seguridad y confianza a los usuarios de las mismas.

Analizando todo el trabajo presentado se pueden hacer las siguientes recomendaciones:

- \* En este tipo de estructuras soldadas, la técnica de soldadura es muy importante, por lo que se debe realizar con personal y procedimientos calificados.
- \* Dado el servicio que prestan y el costo de este tipo de estructuras, se debe cumplir con todas las inspecciones recomendadas por las especificaciones actuales para prevenir cualquier falla prematura de la estructura.
- \* Finalmente, se recomienda que se continúe con el estudio de este tipo de obras con estructuras soldadas para que se puedan realizar mejoras dentro del diseño y construcción de las mismas, ya que es un tema muy amplio y de gran servicio para la comunidad y el país.

## BIBLIOGRAFIA

1. Mc.Cormac Jack, Diseño de Estructuras Metálicas ( 2da. edición; 1971 ), capítulos 1, 2, 6, 14, 15 y 16.
2. Blodgett Omer, Design of Welded Structures ( The -James F. -Lincoln -Arc -Welding Foundation, -8ava. edición; 1976 ), secciones 1 y 4,
3. Lothers John, Diseño de Estructuras Metálicas ( 3ra. edición; 1973 ), capítulo 4 y 9.
4. Ministerio de Obras Públicas, Manual de Carreteras ( 1ra. edición; 1384 ), capítulo 18.
5. Bresler, Lin Scalzi, Diseño de Estructuras de Acero ( 2da. edición; 1968 ), capítulo 13.
6. American Association of State Highway and Transportation Officials, Standard Specifications for Highway Bridges ( 13ava. edición; 1983 ), pp. 3 - 173.

7. American Institute of Steel Construction, **Manual of Steel Construction** ( 8ava. edición; 1973 ), capítulos 1 y 5.
8. American Welding Society, **Structural Welding Code - Steel D 1.1** ( 10ma. edición; 1.986 ), secciones 2, 7 y 9.
9. Singer -Ferdinand, **Resistencia de Materiales** ( 2da. edición; 1971 ), capítulo 8.
10. The Lincoln Electric Company, **The Procedure Handbook of Arc Welding** ( 8va. edición; 1976 ), secciones 2 y 6.