

ESCUELA SUPERIOR POLITÉCNICA DEL LITORAL



Facultad de Ingeniería en Electricidad y Computación

“MODELAMIENTO Y DISEÑO DEL CONTROL DE UN
ENLACE DE TRANSMISIÓN AC-DC-AC CON
MODULACIÓN HÍBRIDA”

TESINA DE SEMINARIO

Previa a la obtención del Título de:

INGENIERO EN ELECTRICIDAD ESPECIALIZACIÓN ELECTRÓNICA Y
AUTOMATIZACIÓN INDUSTRIAL

Presentada por:

FREDDY JOSÉ GALARZA SÁNCHEZ

RONALD ADRIÁN TINOCO ROMERO

Guayaquil - Ecuador

2012

AGRADECIMIENTO

A mis padres ya que sin su ayuda no me hubiese sido posible llegar hasta aquí, a mis hermanos por haberme brindado su incondicional apoyo durante todo este tiempo, a mis amigos por darme sus palabras de aliento cuando las he necesitado, a mi compañero de tesis Ronald Tinoco por su esmero y dedicación, a los profesores cuyos conocimientos impartidos fueron sin duda de mucha ayuda para la realización de este trabajo y principalmente al PhD. Síxifo Falcones por su paciencia y colaboración.

Freddy José Galarza Sánchez.

Agradezco a Dios por permitirme cumplir esta primera etapa en mi vida profesional. Además deseo expresar mis sinceros agradecimientos a todos mis familiares y amigos por su apoyo incondicional, de forma muy especial agradezco la valiosa enseñanza recibida de parte de mis abuelos y padres. También debo reconocer que la culminación de este proyecto ha sido posible gracias al trabajo conjunto realizado con mi compañero Freddy Galarza bajo la dirección acertada del estimado PhD. Síxifo Falcones.

Ronald Adrián Tinoco Romero.

DEDICATORIA

Con respeto, admiración, a mis padres, a mis hermanos y familiares. Gracias por todo el cariño, el apoyo y motivación.

Freddy José Galarza Sánchez.

Dedico la consecución de este proyecto de una forma especial a todo el personal de Radio María por gestar una acción loable en beneficio de la comunidad, para mí ha sido muy reconfortante espiritualmente y de gran motivación recibir sus enseñanzas para renovar mi fe. Dios, mis padres, hermanos, familiares y amigos en general merecen todo el crédito de mi esfuerzo puesto en este trabajo.

Ronald Adrián Tinoco Romero.

TRIBUNAL DE SUSTENTACIÓN

PhD. Síxifo Falcones Zambrano

PROFESOR DEL SEMINARIO DE GRADUACIÓN

MSc. Dennys Cortez Alvarez

PROFESOR DELEGADO POR LA UNIDAD ACADÉMICA

DECLARACIÓN EXPRESA

La responsabilidad del contenido de esta Tesina, nos corresponde exclusivamente; y el patrimonio intelectual de la misma a la Escuela Superior

Politécnica del Litoral.

(REGLAMENTO DE GRADUACIÓN DE LA ESPOL)

Freddy José Galarza Sánchez

Ronald Adrián Tinoco Romero

RESUMEN

El desarrollo del presente proyecto prevé el modelamiento y diseño del sistema de control para un enlace de transmisión AC-DC-AC con sustanciales características de eficiencia y rendimiento energético, mediante la aplicación de una estrategia de control muy sencilla y efectiva.

Exponiendo entre las más importantes aplicaciones para un sistema de transmisión con similares características, se debe mencionar que el enlace DC es la única forma práctica de conectar sistemas asincrónicos y sistemas de diferente frecuencia, por lo que una interconexión HVDC moderna es potencialmente el sistema de transmisión de energía más flexible dentro de las necesidades antes citadas.

Para la verificación y puesta en marcha del sistema se contempla la utilización del computador, el cual permitirá realizar las respectivas simulaciones del esquemático general de los convertidores en conjunción con sus respectivos controladores. De esta forma se podrá observar y destacar las innegables utilidades que supone la ejecución de un sistema de transmisión con las características propuestas.

Finalmente los resultados de este estudio establecerán los criterios y elementos iniciales para la implementación de un sistema modelo que viabilice una interconexión de dos sistemas eléctricos asincrónicos confinados en una misma estación de conversión de potencia.

ÍNDICE GENERAL

AGRADECIMIENTO	II
DEDICATORIA	III
TRIBUNAL DE SUSTENTACIÓN	IV
DECLARACIÓN EXPRESA	V
RESUMEN.....	VI
ÍNDICE GENERAL	VIII
ÍNDICE DE FIGURAS.....	XI
ÍNDICE DE TABLAS.....	XVII
ABREVIATURAS	XVIII
SIMBOLOGÍA.....	XX
INTRODUCCIÓN.....	XXII
CAPÍTULO 1.....	1
DESCRIPCIÓN GENERAL DEL PROYECTO	1
1.1 ESTADO DEL ARTE Y OPORTUNIDADES.	1
1.2 DEFINICIÓN Y ALCANCE DEL PROYECTO.....	6
1.2.1 ESTRATEGIA DE DESARROLLO.....	6
1.2.2 HERRAMIENTA DE SIMULACIÓN.....	8
1.3 LIMITACIONES.	9
CAPÍTULO 2.....	10
FUNDAMENTO TEÓRICO	10
2.1. ANTECEDENTES DE LOS SISTEMAS DE TRANSMISIÓN.	10
2.2. ANÁLISIS COMPARATIVO DE LOS SISTEMAS DE TRANSMISIÓN HVDC Y HVAC.....	13
2.3. SISTEMAS DE TRANSMISIÓN HVDC.....	23
2.3.1. COMPONENTES BÁSICOS DE UN SISTEMA HVDC.	23
2.3.1.1 CONVERTIDORES.	23
2.3.1.2 TRANSFORMADORES DE POTENCIA.....	24
2.3.1.3 REACTOR DE LÍNEA O DE FASE.....	25
2.3.1.4 CAPACITOR DEL ENLACE DC.	25

2.3.1.5	LÍNEA DE TRANSMISIÓN DC.	25
2.3.1.6	FILTROS AC.	26
2.3.2.	CONFIGURACIONES DE LOS SISTEMAS HVDC.....	27
2.3.2.1.	SISTEMA HVDC MONOPOLAR.....	27
2.3.2.2.	SISTEMA HVDC BIPOLAR.	28
2.3.2.3.	SISTEMA HVDC BACK-TO-BACK.	28
2.3.2.4.	SISTEMA HVDC MULTITERMINAL.	29
2.3.3.	APLICACIONES COMUNES.	29
2.3.4.	ESTUDIO DE LOS SISTEMAS HVDC BACK-TO-BACK.	30
2.4.	CONVERTIDORES DE POTENCIA PARA SISTEMAS HVDC.	31
2.4.1.	EVOLUCIÓN DE LOS CONVERTIDORES DE POTENCIA.....	31
2.4.2.	CONVERTIDOR AUTOCONMUTADO DE FUENTE DE VOLTAJE..	32
2.4.2.1.	MODOS DE OPERACIÓN DE UN VSC.	33
2.4.3.	CONVERTIDORES MULTINIVEL.....	38
2.4.4.	ESTUDIO DEL CONVERTIDOR DE CINCO NIVELES CON ENCLAVAMIENTO POR DIODOS.	45
2.5.	TÉCNICAS DE MODULACIÓN PARA CONVERTIDORES MULTINIVEL.	49
2.5.1.	MODULACIÓN SINUSOIDAL PWM.	50
CAPÍTULO 3.....		55
DISEÑO Y ESPECIFICACIONES DEL SISTEMA.....		55
3.1.	CARACTERÍSTICAS DE DISEÑO DEL SISTEMA.	55
3.2.	DESCRIPCIÓN OPERATIVA DEL SISTEMA.	56
3.3.	ESPECIFICACIONES TÉCNICAS NOMINALES.	57
3.4.	DIMENSIONAMIENTO DE SUS ELEMENTOS.	59
3.4.1.	REACTORES DE LÍNEA.	59
3.4.2.	DISPOSITIVOS SEMICONDUCTORES (SWITCHES).....	63
3.4.3.	DIODOS DE ENCLAVAMIENTO.	64
3.4.4.	CAPACITORES DEL ENLACE DC.....	66
3.4.5.	TRANSFORMADORES DE POTENCIA.....	69
CAPÍTULO 4.....		70
MODELAMIENTO DEL SISTEMA Y DISEÑO DEL CONTROL		70
4.1.	ESTRATEGIA DE CONTROL.....	70

4.2.	MODELAMIENTO MATEMÁTICO DE LOS CONVERTIDORES.	72
4.2.1.	MODELAMIENTO DEL LADO AC DEL CONVERTIDOR.	73
4.2.2.	MODELAMIENTO DEL ENLACE DC.	75
4.3.	DISEÑO DE CONTROL DE LOS CONVERTIDORES.	76
4.3.1.	CONTROL DE CORRIENTE DE LÍNEA EN EL LADO AC DEL INVERSOR.	77
4.3.2.	CONTROL DE CORRIENTE DE LÍNEA EN EL LADO AC DEL RECTIFICADOR.	82
4.3.3.	CONTROL DEL VOLTAJE EN LOS CONDENSADORES EN EL LADO DEL ENLACE DC.	86
	CAPÍTULO 5.	90
	SIMULACIONES DEL SISTEMA.	90
5.1.	PRESENTACIÓN DEL SISTEMA PROPUESTO.	90
5.2.	RESPUESTA DEL SISTEMA FRENTE A CAMBIOS EN SU PUNTO DE OPERACIÓN.	99
5.2.1.	DEMANDA DE POTENCIA REACTIVA.	99
5.2.2.	DEMANDA DE POTENCIA EN AMBAS DIRECCIONES.	105
5.3.	RESPUESTA DEL SISTEMA FRENTE A PERTURBACIONES DE CORTA DURACIÓN.	109
5.3.1.	RESPUESTA DEL SISTEMA FRENTE A UN SAG.	110
5.3.2.	RESPUESTA DEL SISTEMA FRENTE A UN SWELL.	113
	CONCLUSIONES.	116
	ANEXOS.	119
	BIBLIOGRAFÍA.	121

ÍNDICE DE FIGURAS

FIG. 1.1. LÍMITES DE LAS CARACTERÍSTICAS ELÉCTRICAS PARA DISPOSITIVOS SEMICONDUCTORES DE POTENCIA.....	3
FIG. 1.2. ESQUEMA BÁSICO DEL SISTEMA DE TRANSMISIÓN A DESARROLLAR.....	7
FIG. 2.1. TRANSMISIÓN DE POTENCIA CON UN SISTEMA HVAC.....	14
FIG. 2.2. TRANSMISIÓN DE POTENCIA CON UN SISTEMA HVDC.....	16
FIG. 2.3. RELACIÓN DE COSTOS TOTALES EN FUNCIÓN DE LA DISTANCIA DE TRANSMISIÓN.....	20
FIG. 2.4. COMPARACIÓN DE DOS SISTEMAS DE TRANSMISIÓN DE 3000MW HVAC Y HVDC.....	22
FIG. 2.5. REPRESENTACIÓN BÁSICA DE UN SISTEMA HVDC.....	23
FIG. 2.6. TRANSFORMADOR DE CONVERSIÓN UTILIZADO EN SISTEMAS HVDC.....	24
FIG. 2.7. CONFIGURACIÓN MONOPOLAR DE UN SISTEMA HVDC.....	27
FIG. 2.8. CONFIGURACIÓN BIPOLAR DE UN SISTEMA HVDC.....	28
FIG. 2.9. SISTEMA HVDC BACK-TO-BACK.....	28
FIG. 2.10. SISTEMAS HVDC MULTITERMINAL SERIE, PARALELO.....	29
FIG. 2.11. INVERSOR CONECTADO A UNA RED AC.....	34
FIG. 2.12. DIAGRAMA FASORIAL PARA CUANDO UN VSC OPERA COMO CONTROLADOR DE POTENCIA ACTIVA.....	35
FIG. 2.13. DIAGRAMA FASORIAL PARA CUANDO UN VSC OPERA COMO CONTROLADOR DE POTENCIA REACTIVA.....	36

FIG. 2.14. DIAGRAMAS FASORIALES DE LA OPERACIÓN DE UN VSC.....	37
FIG. 2.15. RAMAL DE UN INVERSOR MULTINIVEL (A) DOS NIVELES, (B) TRES NIVELES, (C) N NIVELES.....	39
FIG. 2.16. TOPOLOGÍAS CONVERTIDORES MULTINIVEL (A) DIODE-CLAMPED (B) FLYING CAPACITOR (C) CASCADA.....	42
FIG. 2.17. CONVERTIDOR TRIFÁSICO DE CINCO NIVELES.....	46
FIG. 2.18. RAMA DEL CONVERTIDOR DE CINCO NIVELES.....	47
FIG. 2.19. SEÑAL DE VOLTAJE DE FASE DE SALIDA DEL CONVERTIDOR.....	49
FIG. 2.20. CLASIFICACIÓN BÁSICA DE LOS MÉTODOS DE MODULACIÓN MULTINIVEL.....	50
FIG. 2.21. PORTADORAS ALTERNADAS EN CONTRAFASE.....	52
FIG. 2.22. PORTADORAS CON SIMETRÍA RESPECTO EL EJE HORIZONTAL.....	52
FIG. 2.23. TODAS LAS PORTADORAS EN FASE.....	53
FIG. 3.1. DIAGRAMA ESQUEMÁTICO DEL SISTEMA HVDC BACK-TO-BACK BASADO EN UN VSC DE CINCO NIVELES.....	57
FIG. 3.2. VERIFICACIÓN DEL RIZADO DE CORRIENTE ALTERNA DEL RECTIFICADOR, PARA AJUSTE DEL REACTOR DE LÍNEA.....	62
FIG. 3.3. VERIFICACIÓN DEL RIZADO DE CORRIENTE ALTERNA DEL INVERSOR, PARA AJUSTE DEL REACTOR DE LÍNEA.....	62
FIG. 3.4 CELDA DE IGBT'S DE UN SISTEMA HVDC.....	64
FIG. 3.5. RAMA DE UN CONVERTIDOR DE ENCLAVAMIENTO POR DIODOS DE CINCO NIVELES.....	65

FIG. 4.1. DISEÑO GENERAL DEL INVERSOR DE FUENTE DE VOLTAJE EMPLEADO EN EL SISTEMA.....	72
FIG. 4.2. MODELO EQUIVALENTE DEL INVERSOR DE FUENTE DE VOLTAJE, REFIRIENDO LAS VARIABLES DE INTERÉS DEL TRANSFORMADOR.....	73
FIG. 4.3. MODELO DE PLANTA PARA LA CORRIENTE DE LÍNEA EN EL LADO AC.....	73
FIG. 4.4. MODELO DE PLANTA PARA EL VOLTAJE DEL ENLACE DC.....	79
FIG. 4.5. ESQUEMA DE CONTROL DEL SISTEMA HVDC BACK-TO-BACK.....	81
FIG. 4.6. DIAGRAMA DE BODE DEL SISTEMA DE CONTROL DE CORRIENTE DEL INVERSOR EN LAZO ABIERTO Y CON CONTROLADOR UNITARIO.....	79
FIG. 4.7. DIAGRAMA DE BODE DEL SISTEMA DE CONTROL DE CORRIENTE DEL INVERSOR EN LAZO ABIERTO, CON LA INSERCIÓN DEL CONTROLADOR $K_C = 1$	81
FIG. 4.8. DIAGRAMA DE BODE DEL SISTEMA DE CONTROL DE CORRIENTE DEL INVERSOR EN LAZO ABIERTO.....	82
FIG. 4.9. DIAGRAMA DE BODE DEL SISTEMA DE CONTROL DE CORRIENTE DEL RECTIFICADOR EN LAZO ABIERTO Y CON CONTROLADOR UNITARIO.....	84
FIG. 4.10. DIAGRAMA DE BODE DEL SISTEMA DE CONTROL DE CORRIENTE DEL RECTIFICADOR EN LAZO ABIERTO, CON LA INSERCIÓN DEL CONTROLADOR $K_C = 1$	85
FIG. 4.11. DIAGRAMA DE BODE DEL SISTEMA DE CONTROL DE CORRIENTE DEL RECTIFICADOR EN LAZO ABIERTO.....	86

FIG. 4.12. DIAGRAMA DE BODE DEL SISTEMA DE CONTROL DE VOLTAJE DEL ENLACE DC EN LAZO ABIERTO Y CON CONTROLADOR UNITARIO.....	87
FIG. 4.13. DIAGRAMA DE BODE DE LA FUNCIÓN DE TRANSFERENCIA.....	89
FIG. 5.1. REPRESENTACIÓN DEL SISTEMA DE TRANSMISIÓN PROPUESTO.....	91
FIG. 5.2. CONEXIONES DEL CONVERTIDOR DE FUENTE DE VOLTAJE 1.....	92
FIG. 5.3. TOPOLOGÍA DEL CONVERTIDOR DE FUENTE DE VOLTAJE 1 DE CINCO NIVELES.....	93
FIG. 5.4. CONEXIONES DEL CONVERTIDOR DE FUENTE DE VOLTAJE 2.....	94
FIG. 5.5. TOPOLOGÍA DEL CONVERTIDOR DE FUENTE DE VOLTAJE 2 DE CINCO NIVELES.....	95
FIG. 5.6. CONEXIONES DEL SISTEMA DE CONTROL DEL CONVERTIDOR 1...	96
FIG. 5.7. ESTRATEGIA DE CONTROL EN CASCADA DEL CONVERTIDOR 1....	97
FIG. 5.8. CONEXIONES DEL SISTEMA DE CONTROL DEL CONVERTIDOR 2...	97
FIG. 5.9. ESTRATEGIA DE CONTROL DEL CONVERTIDOR 2.....	98
FIG. 5.10. GENERACIÓN DE LOS PULSOS DE DISPARO DE LOS CONVERTIDORES MULTINIVEL.....	98
FIG. 5.11. AJUSTES PARA LA TRANSMISIÓN DE POTENCIA HACIA LA RED TRIFÁSICA 2.....	100
FIG. 5.12. DIAGRAMAS FASORIALES DE VOLTAJE Y CORRIENTE DEL CONVERTIDOR 2.....	101
FIG. 5.13. DIAGRAMAS FASORIALES DE VOLTAJE Y CORRIENTE DEL CONVERTIDOR 1.....	101

FIG. 5.14. MONITOREO DE LAS SEÑALES DEL SISTEMA ELÉCTRICO TRIFÁSICO.....	102
FIG. 5.15. VOLTAJES SINTETIZADOS POR LOS CONVERTIDORES MULTINIVEL.....	103
FIG. 5.16. RESPUESTA DE LAS PRINCIPALES VARIABLES DEL SISTEMA FRENTE A UNA DEMANDA DE POTENCIA REACTIVA.....	104
FIG. 5.17. AJUSTES NECESARIOS PARA PRODUCIR EL CAMBIO DEL PUNTO DE OPERACIÓN UN CAMBIO EN LA DIRECCIÓN DE LA TRANSMISIÓN.....	105
FIG. 5.18. RESPUESTA DEL SISTEMA ELÉCTRICO TRIFÁSICO FRENTE A UN CAMBIO EN EL SENTIDO DE LA TRANSMISIÓN DE POTENCIA.....	106
FIG. 5.19. VOLTAJES SINTETIZADOS POR LOS CONVERTIDORES MULTINIVEL.....	107
FIG. 5.20. DIAGRAMAS FASORIALES DE VOLTAJE Y CORRIENTE DEL CONVERTIDOR 2.....	108
FIG. 5.21. DIAGRAMAS FASORIALES DE VOLTAJE Y CORRIENTE DEL CONVERTIDOR 1.....	108
FIG. 5.22. RESPUESTA DE LAS PRINCIPALES VARIABLES DEL SISTEMA FRENTE AL CAMBIO EN LA DIRECCIÓN DE TRANSMISIÓN.....	109
FIG. 5.23. RESPUESTA DE LAS CORRIENTES DE LÍNEA DEL SISTEMA FRENTE A UN SAG DEL 30%.....	111
FIG. 5.24. RESPUESTA DE LAS PRINCIPALES VARIABLES DEL SISTEMA FRENTE A UN SAG DEL 30%.....	111

FIG. 5.25. SEÑALES DE REGULACIÓN DE LOS CONTROLADORES DE CORRIENTE EN EL LADO AC EN CONJUNTO CON SUS RESPECTIVAS REFERENCIAS.....	112
FIG. 5.26. RESPUESTA DE LAS CORRIENTES DE LÍNEA DEL SISTEMA FRENTE A UN SWELL DEL 15%.....	113
FIG. 5.27. RESPUESTA DE LAS PRINCIPALES VARIABLES DEL SISTEMA FRENTE A UN SWELL DEL 15%.....	114
FIG. 5.28. SEÑALES DE REGULACIÓN DE LOS CONTROLADORES DE CORRIENTE EN EL LADO AC FRENTE A UN SWELL DEL 15% EN LA RED TRIFÁSICA 2.....	115

ÍNDICE DE TABLAS

TABLA 1.1. TAREAS Y SOLUCIONES PARA EL DESARROLLO DE LOS SISTEMAS DE POTENCIA.....	5
TABLA 2.1.VOLTAJES Y CARGA NATURAL DE LÍNEAS TRIFÁSICAS.....	17
TABLA 2.2. COMBINACIONES DE CONMUTACIÓN DE LOS INTERRUPTORES.....	48
TABLA 3.1. DATOS NOMINALES DEL SISTEMA HVDC EN DESARROLLO.....	57
TABLA 3.2. VALORES DE LOS REACTORES DE LÍNEA.....	62
TABLA 3.3. DATOS NOMINALES DE LOS TRANSFORMADORES DE POTENCIA.....	69
TABLA 4.1. ECUACIONES PARA EL DISEÑO DEL CONTROLADOR DE CORRIENTE EN EL LADO AC DEL INVERSOR.....	74
TABLA 4.2. ECUACIONES PARA EL DISEÑO DEL CONTROLADOR DE CORRIENTE EN EL LADO AC DEL RECTIFICADOR.....	75
TABLA 4.3. CRITERIO DE SELECCIÓN DEL CONTROLADOR EN FUNCIÓN DEL MARGEN DE FASE REQUERIDO.....	80

ABREVIATURAS

AC	Corriente alterna
CCC	Convertidor conmutado por capacitores
DC	Corriente directa
FACTS	Sistema de transmisión flexible en corriente alterna
FCC	Convertidor de conmutación forzada
GTO	Transistor con compuerta de apagado
HVAC	Transmisión de alto voltaje en corriente alterna
HVDC	Transmisión de alto voltaje en corriente continua
IGBT	Transistor bipolar de compuerta aislada
IGCT	Tiristor conmutado con puerta integrada
KV	Kilovoltios
LCC	Convertidor de conmutación por línea
LVK	Ley de voltaje de Kirchhoff
MOSFET	Transistor de efecto de campo metal-óxido semiconductor
MVAR	Megavoltios-amperios reactivos
MW	Megavatios
NPC	Convertidor de Punto neutro
PLL	Phase -Locked Loop
PWM	Modulación de ancho de pulso
SCC	Convertidor Autoconmutado
SCR	Rectificador controlado de silicio
SPWM	Modulación de ancho de pulso sinusoidal
THD	Distorsión total armónica

TR	Transformador
VSC	Convertidor de fuente de voltaje.

SIMBOLOGÍA

A	Amperios
A_c	Amplitud de la señal portadora
A_m	Amplitud de la señal moduladora
C	Capacitancia
C_{eq}	Capacitancia equivalente del enlace DC
E	Energía almacenada en el capacitor
$e_{A,B,C}$	Voltajes de la red
f_c	Frecuencia de la señal portadora
f_m	Frecuencia de la señal moduladora
G_{Ci_Inv}	Función de transferencia del controlador de corriente AC del Inversor
G_{OLi_Inv}	Función de transferencia del sistema de control de corriente AC del Inversor en lazo abierto
G_{Pi_Inv}	Función de transferencia de la planta de corriente del inversor
$i_{a,b,c}$	Corrientes de línea del convertidor
k	Constante de la técnica del factor k
L	Inductancia
L_{INV}	Valor de inductancia del reactor para el inversor
L_{RECT}	Valor de inductancia del reactor para el rectificador
m_c	Índice de modulación de la señal portadora
m_f	Índice de modulación de la señal moduladora
n	Número de niveles
P	Potencia activa

P_{max}	Máxima potencia transferida entre dos sistemas
P_n	Carga natural o Potencia en la línea de transmisión
Q_C	Potencia reactiva producida por la línea de transmisión
Q_L	Potencia reactiva consumida por la línea de transmisión
R	Resistencia de la línea de transmisión
V	Voltios
$\bar{V}_a, \bar{V}_b, \bar{V}_c$	Voltajes de fase promedio de salida del convertidor
\bar{V}_{ab}	Voltaje de línea promedio de salida del convertidor
$V_{conv_{a,b,c}}$	Voltajes del convertidor
V_{Conv_pk}	Voltaje de línea a línea pico del convertidor
V_{dc}	Voltaje del enlace DC
$V_{dc_mín}$	Voltaje mínimo del enlace DC
$V_{LL_{RMS_Conv}}$	Voltaje línea a línea rms del convertidor
V_{Sec_trafo}	Voltaje en el secundario del transformador
V_{bloq_switch}	Voltaje de bloqueo de los interruptores del convertidor
S_N	Potencia aparente nominal del convertidor
Θ	Angulo de desfase entre el voltaje del convertidor y la red AC
ω	Frecuencia de conmutación
Z_s	Impedancia de la línea de transmisión
ΔV	Voltaje del enlace DC
Δt	Intervalo de tiempo en el cual el capacitor alcanza el voltaje nominal
φ_{BOOST}	Fase requerida del sistema
ω_z	Frecuencia del cero
ω_p	Frecuencia del polo

INTRODUCCIÓN

El permanente desarrollo de nuevos dispositivos semiconductores de potencia con mejores propiedades y con una considerable reducción de sus pérdidas de energía, relacionadas especialmente a la conmutación, ha concebido paralelamente el impulso de una nueva tecnología flexible para los sistemas de transmisión de energía eléctrica.

Esta tecnología corresponde a los contemporáneos sistemas flexibles de transmisión para corriente alterna (FACTS), los cuales contienen una variedad de controladores de Electrónica de Potencia creados para mejorar el rendimiento de las redes tradicionales. De esta forma se consolidan como un conjunto completo que proporciona flexibilidad de transmisión, en lugar de los controladores individuales.

Además los nuevos semiconductores de potencia han cambiado la actitud frente a los sistemas de transmisión de corriente continua de alto voltaje, mejor conocidos como sistemas HVDC por sus siglas en inglés, a través del desarrollo de una amplia variedad de configuraciones de los convertidores que permiten tomar ventaja de la alta capacidad de control y frecuencia de conmutación de los nuevos dispositivos. Es por ello que la nueva tecnología HVDC puede proporcionar la mayoría de mejoras atribuibles a los controladores individuales de los FACTS.

El procedimiento a seguir para la realización de este proyecto se enmarca dentro de la consecución de los siguientes objetivos:

- Discernir la viabilidad y efectividad de los sistemas de transmisión de energía eléctrica en corriente continua estableciendo sus innegables ventajas y desventajas sobre las aplicaciones de transmisión en corriente alterna.
- Especificar los requerimientos y capacidades nominales del sistema de transmisión en estudio, en base a las necesidades de una aplicación en particular, consecuentemente esto permitirá dimensionar y seleccionar los componentes requeridos para su diseño.
- Diseñar un convertidor que permita establecer un enlace de transmisión AC-DC-AC en función de la respuesta de lazo cerrado requerida y las especificaciones técnicas establecidas en las normas de aplicación eléctrica.
- Establecer las principales ecuaciones de régimen estacionario que gobiernan el convertidor para desarrollar un modelamiento del mismo, permitiendo de esta forma deducir una función de transferencia que sintetice su funcionamiento.

- Simular el esquema general del sistema a través del ambiente de representación y solución de Simulink – MATLAB, estableciendo así un comportamiento semejante al de un sistema real con lo que nos permitirá analizar su respuesta frente a la variabilidad de la entrada.
- Enunciar las fortalezas y debilidades del sistema desarrollado ante una eventual fase de implementación explicando las diferentes consideraciones y limitantes manejadas en la consecución de este proyecto.

CAPÍTULO 1

DESCRIPCIÓN GENERAL DEL PROYECTO

En el capítulo inicial del proyecto se presentará el estado del arte de los sistemas de transmisión de energía eléctrica, así como también sus oportunidades de desarrollo y sus beneficios para con los actuales sistemas eléctricos. De igual forma se pondrá de manifiesto las motivaciones acogidas para la realización de este tópico, sus propiedades particulares sobre los sistemas convencionales y las restricciones que encierra su desarrollo.

1.1 ESTADO DEL ARTE Y OPORTUNIDADES.

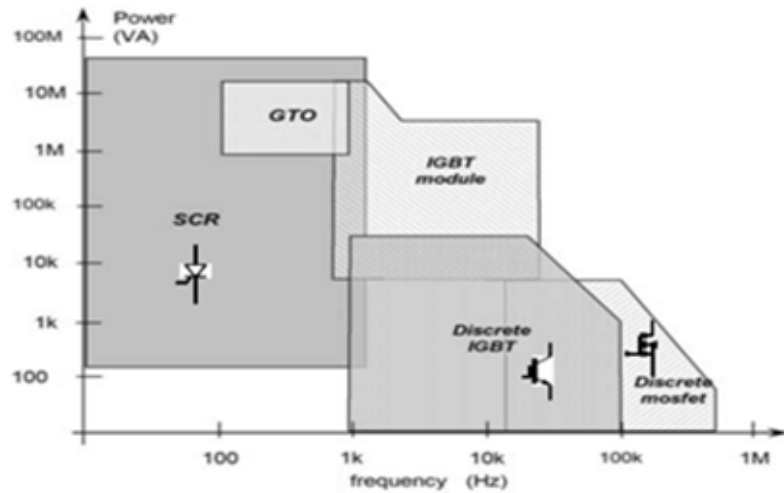
El significativo avance que han experimentado los sistemas de transmisión durante las últimas décadas sin lugar a dudas responde a algunos factores, entre los cuales se puede mencionar: la necesidad de incrementar las transferencias de potencia, la optimización de la calidad de energía, la reducción de pérdidas inherentes a las transferencias y el innegable desarrollo de la generación eléctrica a partir de fuentes de energía renovable.

Ante estos factores, el desarrollo de sistemas de potencia que mejoran la calidad de energía en conjunción con el constante progreso de nuevos dispositivos, con propiedades superconductoras de mejor rendimiento y eficiencia eléctrica, han establecido un importante aporte para el desarrollo de los sistemas de transmisión.

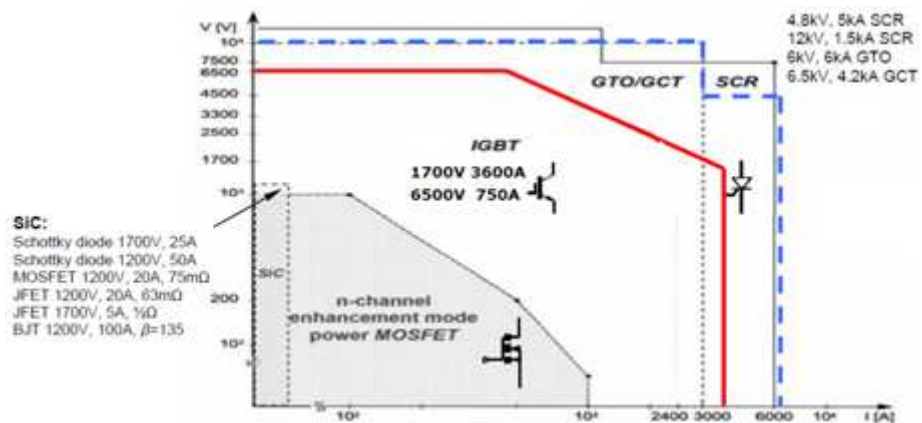
Los sistemas de transmisión desde sus inicios empezaron a requerir de convertidores de potencia con capacidad de manejar altos niveles de voltaje en lugar de corriente, lo que impulsó el desarrollo de dispositivos semiconductores de capacidades superiores; de hecho con el exitoso desarrollo de los tiristores a finales de los años sesenta se introdujeron además las conexiones de varios de estos dispositivos en serie, para reducir especialmente el esfuerzo de tensión sobre los mismos. Hoy en día de forma análoga se presentan las denominadas válvulas o módulos de los convertidores que se constituyen con la conexión serie, paralelo o combinada de un determinado número de dispositivos de potencia, sean estos tiristores o IGBT's incluidos además sus circuitos electrónicos auxiliares.

En la Fig.1.1. se muestran los límites eléctricos de operación para los interruptores semiconductores de potencia comunes, donde se observa una tendencia hacia valores altos de corriente y voltaje mediante frecuencias de conmutación lo más bajas posible (debido al incremento de pérdidas de potencia asociadas con la consecución de tensiones mayores). Aplicaciones de baja potencia con conmutación en alta frecuencia son dominadas por el MOSFET, mientras que las aplicaciones de alta potencia con conmutación en

baja frecuencia son dominadas por dispositivos tipo tiristor o posiblemente módulos IGBT [1].



(a)



(b)

Fig. 1.1. Límites de las características eléctricas para dispositivos semiconductores de potencia, (a) rendimiento de potencia limitado por las pérdidas relacionadas al aumento de frecuencia, (b) el voltaje se restringe a las limitaciones del silicio mientras que la corriente es limitada por el encapsulamiento y las restricciones de tamaño [1].

Los sistemas de potencia se han ampliado mediante la aplicación de interconexiones entre sistemas vecinos con el fin de lograr ventajas técnicas y económicas. Esto permitirá en un futuro cercano constituir grandes sistemas que cubrirán extensas regiones incluso continentes enteros, obteniéndose con ello reconocidos beneficios como por ejemplo: la posibilidad de utilizar grandes y más económicas plantas de energía, reducción de la capacidad de reserva de los sistemas, utilización de fuentes de energía más eficientes, así como también para la lograr un aumento en la fiabilidad del sistema [2].

Es necesario manifestar que en el futuro, la carga de los sistemas de potencia existentes aumentará considerablemente dando lugar a cuellos de botella y problemas de fiabilidad energética [2]. Por ello el mejoramiento de los sistemas será fundamental para equilibrar el flujo de carga y para obtener mayor rendimiento de las redes eléctricas actuales.

Grandes apagones o blackouts en Estados Unidos y Europa han confirmado que el favorable acoplamiento eléctrico de sistemas eléctricos cercanos también puede presentar riesgos de efectos incontrolables en cascada en sistemas interconectados grandes y sobrecargados. En base a estas experiencias globales las estrategias para el desarrollo de los sistemas de potencia están encaminadas en lograr más interconexiones de sistemas con mejorada transmisión e implementación de cortafuegos o firewalls, que permitan controlar de forma fiable del flujo de potencia, eliminar problemas de estabilidad, reducción de las pérdidas de transmisión, impedir la sobrecarga de las líneas de transmisión, prevención de los flujos de lazo y congestiones [2], [3].

En la siguiente tabla se presentan las tareas y soluciones que sostienen estas estrategias, para el desarrollo de nuevos sistemas de potencia que mejoren el rendimiento sobre las transmisiones de energía.

Tabla 1.1. Tareas y soluciones en el desarrollo de los sistemas de potencia [3].

Ampliación de los Sistemas Interconectados.
Incremento del intercambio de potencia entre sistemas interconectados.
Transmisión de grandes cantidades de potencia sobre largas distancias Fuentes de Energía (hidroeléctricas, eólicas y solares).
Fuentes de energía renovable en ubicaciones favorables.

Hoy en día dentro de la electrónica de potencia continúan realizándose estudios sobre las arquitecturas de los convertidores, con la finalidad de hacer frente a aplicaciones cada vez más exigentes con un alto grado de fiabilidad sin incurrir en modelos complejos de control. Estas y algunas otras razones justifican nuestra motivación para el estudio de topologías, técnicas y métodos de operación innovadores, que buscan mejorar sustancialmente la operación de los convertidores de potencia.

Además con el progresivo crecimiento de la demanda de energía eléctrica y las preocupaciones medioambientales que su generación implica, se está impulsando su uso eficiente así como también el aprovechamiento de las diferentes fuentes de energía renovable, sin importar incluso la larga distancia que estos lugares representan con respecto a los centros de consumo. Ante estos antecedentes los actuales sistemas de transmisión presentan

oportunidades de desarrollo para ofrecer alternativas eficientes, técnicamente seguras y económicamente factibles.

1.2 DEFINICIÓN Y ALCANCE DEL PROYECTO.

El sistema de transmisión en estudio se establece básicamente como la interconexión de dos sistemas eléctricos con diferentes frecuencias de operación a través de un enlace AC-DC-AC, de esta forma el objetivo principal será diseñar el un sistema de control sobre el flujo bidireccional de potencia activa y reactiva manteniendo la estabilidad del conjunto. Al final se espera obtener un sistema de transmisión con un alto nivel de eficiencia.

El alcance de este proyecto se establece de forma principal como el análisis cualitativo de las diferentes topologías de convertidores de potencia, aplicables a los sistemas de transmisión con enlace de corriente continua. En función de este análisis se concretará y se fundamentará la realización del sistema.

1.2.1 ESTRATEGIA DE DESARROLLO.

Una vez estudiadas las alternativas existentes se procederá a ejecutar el diseño justificando las características que prevalecen sobre los diseños convencionales. En la realización de este trabajo se concreta la obtención del modelo matemático, que rige al sistema de transmisión HVDC en configuración Back-to-Back basado en convertidores multinivel con enclavamiento por diodos; el modelamiento deberá considerar las variables eléctricas que involucran al convertidor en operación de estado estable, omitiendo así el análisis transitorio del proceso de conmutación.

Estas asunciones permitirán soslayar algunos procedimientos en el modelamiento con respecto a los dispositivos semiconductores, de igual forma se establecen condiciones de estabilidad sobre el voltaje de los capacitores.

El convertidor multinivel de enclavamiento por diodos a desarrollarse definirá la sintetización de una señal alterna a partir de la conmutación en alta frecuencia entre varios niveles de tensión continuos y divididos uniformemente. Se debe puntualizar que la diferencia entre dos fases del convertidor aumenta los niveles de sintetización de la señal.

De esta forma la posibilidad de emprender en el modelamiento y diseño del controlador para el enlace de transmisión (Fig.1.2.), representa una adecuada aplicación para desarrollar un control sencillo y eficiente sobre las variables de interés del sistema.

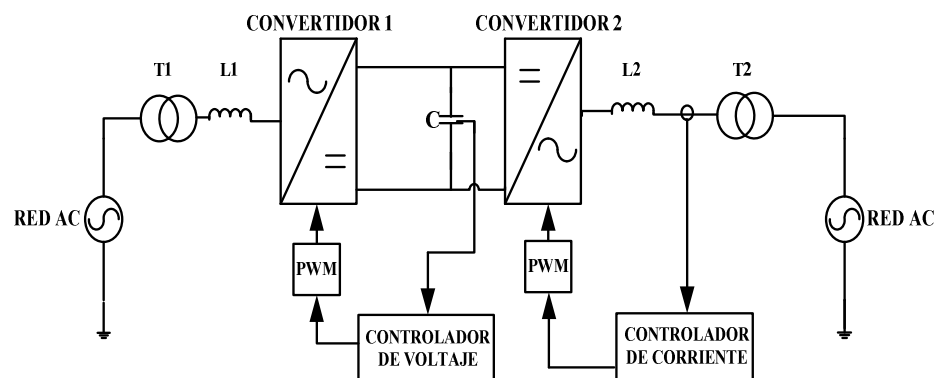


Fig. 1.2. Esquema básico del Sistema de transmisión a desarrollar.

La técnica de control propuesta permite desacoplar y presentar de forma independiente la regulación de potencia activa y reactiva, facilitando así

una transferencia de potencia en forma bidireccional. Esta y otras tareas se llevarán a cabo mientras uno de los convertidores mantiene regulada la tensión del enlace DC y el otro en cambio se encarga de la regulación de potencia a transferir entre un sistema y otro a través del control de la corriente alterna.

1.2.2 HERRAMIENTA DE SIMULACIÓN.

Para el desarrollo de este proyecto se empleará fundamentalmente el entorno de simulación de MatLAB-Simulink, software perteneciente a Mathworks. Las herramientas de Simulink permiten realizar el cálculo y simulación de circuitos y sistemas eléctricos, obteniéndose las principales mediciones y gráficas de las variables de interés.

Este software se consolida como una herramienta de enorme utilidad para la consecución de este proyecto, debido principalmente a que sus componentes presentan características de operación ideales que permiten que las simulaciones realizadas tengan convergencia en su procesamiento.

Además este software ofrece una extensa variedad de componentes que simplifican el diseño del sistema y la visualización adecuada de señales; posee bloques con funciones de cálculo que permiten realizar operaciones matemáticas, tal es el caso de las funciones de transformación de Clark y de Park.

1.3 LIMITACIONES.

En este apartado se manifestarán las diferentes limitaciones que supone el desarrollo del proyecto. Sin embargo se debe destacar la importancia del estudio de este tipo sistemas de electrónica de potencia y su correspondiente valoración para determinadas aplicaciones.

Se debe recalcar que los modelos que presentan los componentes eléctricos de Simulink son de carácter básico y por consiguiente bosquejan un rendimiento ideal. Por una parte este funcionamiento particular reduce los inconvenientes de convergencia en la presentación de las soluciones, sin embargo en ocasiones se requiere que determinados componentes presenten una operación más realista.

CAPÍTULO 2

FUNDAMENTO TEÓRICO

En este capítulo se introducen las características de los sistemas de transmisión de energía eléctrica haciendo hincapié en importantes perspectivas que exaltan a los sistemas HVDC, de forma seguida se describen sus componentes y configuraciones. Además se hará una revisión de los convertidores de potencia hasta llegar finalmente a presentar las arquitecturas multinivel, describiendo su modo de operación, su clasificación y sus estrategias de conmutación empleadas en la conversión.

2.1. ANTECEDENTES DE LOS SISTEMAS DE TRANSMISIÓN.

Desde mediados del siglo XIX se empezaron a presenciar notables avances en el campo de la electricidad, lo que le permitió al ser humano concebir diferentes métodos viables para la generación, transmisión y distribución de la energía eléctrica sobre los poblados más representativos de aquella época.

La generación, transmisión y distribución de la energía eléctrica se inició en corriente directa, como ejemplos de aquel desarrollo se encuentran: la primera transmisión de energía eléctrica de alto voltaje a larga distancia (57 km) [4], específicamente entre Miesbach y Munich (Alemania); además de la implementación de la primera gran central eléctrica instalada en New York, ambos acontecimientos producidos en 1882 [5].

Luego con la invención del sistema de corriente alterna trifásico, la mejora sobre los transformadores, el desarrollo del motor asincrónico de corriente alterna y la disponibilidad de generadores síncronos superiores el sistema de transmisión de corriente alterna empezó gradualmente a imponerse sobre el sistema continuo y a afianzarse como medio de suministro de energía eléctrica; debido básicamente a su simplicidad para realizar una conversión entre diferentes niveles de voltaje [6]. Sin embargo la discusión sobre la utilidad de los dos sistemas se prolongó durante décadas.

Cabe enunciar las fehacientes dificultades que presentó desde su inicio el sistema de transmisión de corriente alterna en aplicaciones de larga distancia, debido principalmente a los efectos producidos por la reactancia de la línea de transmisión.

A inicios del siglo XX con la introducción de los rectificadores de arco de mercurio a través de la invención de las válvulas de mercurio de alto voltaje, resurge la transmisión HVDC como un sistema más conveniente. Para 1928 la elaboración de nuevos dispositivos electrónicos otorga mejoras sobre los

convertidores rectificadores e inversores, lo cual coadyuvó positivamente en el desarrollo de la transmisión de corriente continua de alto voltaje [7].

El primer sistema comercial de transmisión HVDC en el mundo fue el proyecto Gotland (Suecia), concesionado en el año de 1954 con una capacidad de 20 MW de potencia a un voltaje de 110 kilovoltios y constituido por un cable de 96 km de longitud con retorno acuático [7].

En función del continuo desarrollo de convertidores con capacidad para transferir mayor potencia y en consecuencia el uso de niveles altos de voltaje, contribuyó para que el sistema HVDC se estableciera como una opción importante en la planificación de sistemas de transmisión de potencia. Como se había manifestado en sus comienzos los sistemas HVDC usaron válvulas de arco de mercurio, pero alrededor de 1960 los electrodos de control fueron añadidos a los diodos de silicio, obteniéndose el rectificador controlado de silicio o SCR como siglas de su denominación en inglés [6].

En 1965 fue puesto en operación el convertidor de frecuencia de Sakuma, el cual interconecta los dos sistemas eléctricos de 50 Hz y 60 Hz de Japón. Este fue el primer enlace DC con cero longitud confinado a una misma estación, su capacidad de transmisión inicial fue de 300 MW en cualquier dirección a un voltaje de 250 kV [6].

La invención del tiristor dio origen a los convertidores conmutados por línea o LCC's (line-commutated converters) los cuáles aún se siguen usando en algunas localidades. La utilización del tiristor mejoró notablemente las características de la transmisión HVDC preliminar [8]. En un periodo siguiente

aparecieron los convertidores por conmutación forzada o FCC's (force-commutated converters).

La tecnología de conmutación forzada se inició con los convertidores de capacitores conmutados o CCC's (capacitor commutated converters) y seguidamente se desarrollaron los convertidores auto conmutados o SCC's (self-commutated converters) debido a la disponibilidad de interruptores con características superiores [8].

En las últimas décadas se han hecho importantes avances con los convertidores autoconmutados, como ejemplo de aquello se citan a los convertidores de fuente de voltaje o VSC's (voltage source converters), los cuáles utilizan el transistor de compuerta aislada (IGBT) en lugar de tiristores y además emplean técnicas de conmutación basadas en la modulación de ancho de pulso o PWM (Pulse Width Modulation) para obtener el voltaje con la forma de onda deseada. De hecho estos convertidores presentan una excelente opción para los sistemas de transmisión HVDC.

2.2. ANÁLISIS COMPARATIVO DE LOS SISTEMAS DE TRANSMISIÓN HVDC Y HVAC.

El sistema de transmisión HVDC resulta más favorable que la transmisión de corriente alterna de alto voltaje (HVAC) en ciertas aplicaciones debido a sus ventajas económicas, técnicas, y medioambientales [4]. Por este motivo en estos últimos años se ha desarrollado e incrementado el uso de esta tecnología.

Para hacer una buena elección entre las dos tecnologías disponibles para sistemas de transmisión se deben tomar en cuenta criterios técnicos, económicos y ambientales, así como también su fiabilidad y flexibilidad.

El motivo principal por el cual se ha desarrollado esta tecnología fue con el objetivo de lograr que los sistemas de transmisión sean más eficientes, ya que se observó que esto era posible de lograr con el sistema HVDC debido a que en una línea DC las pérdidas de potencia son mucho menores a las presentes en una línea AC transmitiendo ambas iguales niveles de potencia y por otros factores que originan inconvenientes en la transmisión AC y que se pueden evitar en la transmisión DC.

En el mercado existen actualmente dos principales proveedores en lo que respecta a sistemas de transmisión de corriente continua, los cuales son: ABB con HVDC Light basada en la modulación PWM y Siemens con HVDC Plus que está basada en convertidores multinivel [6].

Desde la aparición del sistema de transmisión HVDC en el ámbito comercial hasta el día de hoy se han realizado muchos proyectos a nivel mundial, Algunos de los cuáles se detallan en [19]-[21].

La Transmisión HVDC se puede comparar con la transmisión HVAC desde tres puntos de vista: el aspecto técnico, los costos y por su impacto medioambiental. Podemos analizar lo que sucede con la potencia en un sistema de transmisión AC (Fig. 2.1) para luego compararlo con el sistema HVDC (Fig. 2.2) para ello vamos a hacer uso de las ecuaciones (2.1) y (2.3) para la potencia en ambos sistemas:

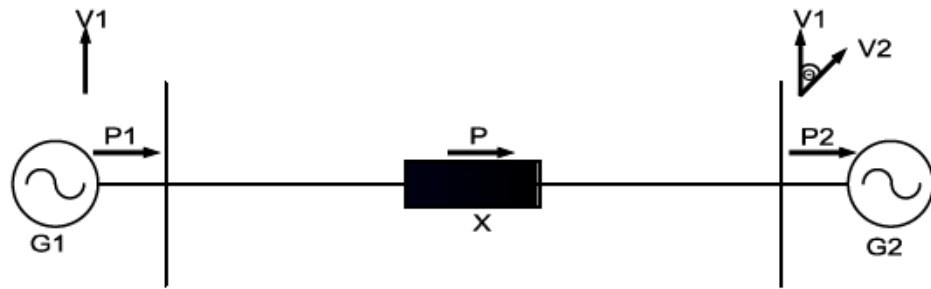


Fig. 2.1. Transmisión de potencia con un sistema HVAC.

$$P = \frac{v_1 \cdot v_2}{X} \sin \theta \quad (2.1)$$

Según esta ecuación la potencia activa transmitida en AC depende de la reactancia de la línea y también de la magnitud y fase de los voltajes de la red. Este ángulo es afectado por el balance de potencia de los sistemas conectados entonces si cambia este ángulo también lo hace la potencia, y esto puede llevar a tener desplazamientos no deseados de potencia y por lo tanto puede originar sobrecargas en la línea de transmisión. La máxima transferencia de potencia ocurre cuando el ángulo $\theta = 90^\circ$ entonces:

$$P_{max} = \frac{V_1 V_2}{X} \quad (2.2)$$

Donde P_{max} es el límite de estabilidad del sistema en estado estable. Para sistemas de transmisión a largas distancias la línea tiene la mayoría de reactancia y pequeñas partes se encuentran en las máquinas, transformadores y líneas locales. La reactancia de la línea es proporcional a la longitud de la línea, entonces la capacidad de potencia a transmitir está limitada en un sistema HVAC [4].

La sensibilidad de la transmisión de corriente alterna al balance de potencia, el no poder controlar el flujo de carga sobre las líneas y los límites de estabilidad a las que se ve sujeta debido a que el ángulo de fase puede variar con la distancia y limitar la transferencia de potencia son tres de los factores técnicos fundamentales que hacen al sistema HVDC lucir más atractivo [7]. En la transmisión HVDC (fig. 2.2) los límites de estabilidad a los cuáles está vinculada la transmisión HVAC son superados ya que la potencia en la transmisión DC no es afectada por la distancia de la línea de transmisión como podemos observar en la ecuación (2.3) para la potencia activa en un sistema HVDC:

$$P = \frac{V_1(V_1 - V_2)}{R} \quad (2.3)$$

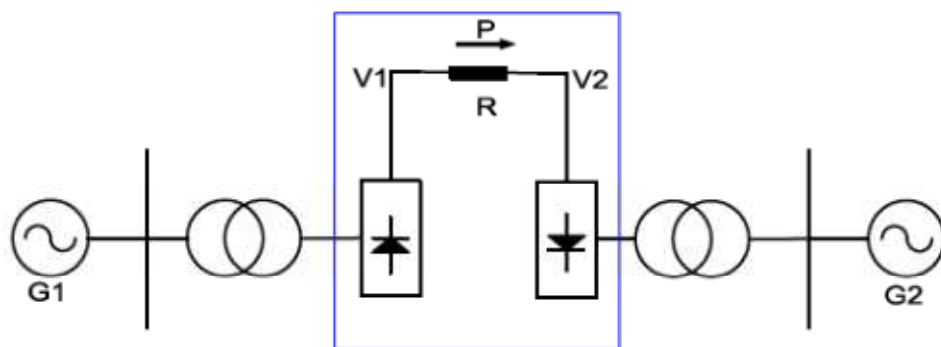


Fig. 2.2. Transmisión de potencia con un sistema HVDC.

Como observamos la potencia en un sistema HVDC solo depende de los voltajes y de la resistencia de la línea.

En cambio en la transmisión HVAC la longitud de la línea si afecta a los límites de estabilidad debido a que estas líneas producen y consumen potencia reactiva. Si la línea de transmisión AC tiene una inductancia serie L y una

capacitancia por unidad de longitud C a un voltaje de operación V y corriente I , la potencia reactiva producida por la línea es:

$$Q_C = wCV^2 \quad (2.4)$$

Y la potencia reactiva consumida:

$$Q_L = wLI^2 \quad (2.5)$$

Si $Q_C = Q_L$ por unidad de longitud, entonces:

$$\frac{V}{I} = \left(\frac{L}{C}\right)^{\frac{1}{2}} = Z_s$$

$$P_n = VI = \frac{V^2}{Z_s} \quad (2.6)$$

Donde Z_s es la impedancia de la línea y P_n es la potencia en la línea o también llamada carga natural.

Entonces la potencia transmitida por la línea depende del voltaje de operación y de la impedancia de la línea. La tabla 2.1 muestra los típicos valores de voltajes de un sistema de transmisión trifásico con líneas aéreas y la carga natural que se produce en estas [4].

Tabla 2.1. Voltajes y carga natural de líneas trifásicas.

Voltaje (kV):	132	230	345	500	700
Carga Natural (MW):	43	130	300	830	1600

La transmisión HVDC no tiene problemas con la reactancia de la línea, ni problemas de estabilidad y no tiene límites en relación a la distancia de transmisión.

El flujo de carga se puede controlar en el sistema HVDC debido a que los valores de voltajes (V_1 y V_2) que se obtienen de los convertidores se pueden controlar muy exactamente y para propósitos prácticos si ningún retraso por medio de un sistema de control electrónico como veremos más adelante, debido a esto es posible mantener un flujo de energía constante independientemente del balance de potencia de los sistemas AC.

Si se usa el sistema HVDC las oscilaciones electromecánicas en uno de los sistemas AC no perturban la transmisión de energía y no afectan al segundo sistema AC al cual está conectado; si es necesario el flujo de energía puede ser detenido muy rápidamente o su dirección puede ser cambiada [7].

Las pérdidas en la línea de transmisión son mucho más pequeñas en la transmisión HVDC debido a que la resistencia AC de un conductor es más alta que su resistencia DC debido al efecto piel.

El sistema HVDC tiene menos efecto corona e interferencia de radio que un sistema HVAC. Las pérdidas debido al efecto corona son menores de 5 MW para una línea de transmisión HVDC de ± 450 kV y 895 Km [4].

Otro factor técnico importante del sistema HVDC consiste en que nos permite conectar dos sistemas AC que funcionan a diferentes frecuencias, esto es posible debido a que la potencia en la transmisión DC es completamente

independiente de la frecuencia y el ángulo de fase de los dos sistemas AC que van a ser conectados.

Además también se puede agregar a los factores técnicos el hecho de que debido a que la potencia reactiva no puede ser transmitida sobre un enlace DC, la contribución de potencia de cortocircuito a la red de otro sistema es eliminada. Por lo tanto un segundo sistema puede ser conectado por medio de la transmisión HVDC sin incrementar la potencia de cortocircuito [7].

También con HVDC tenemos total control sobre la potencia activa y esto se debe a que con el sistema de control de los convertidores podemos mantener o cambiar los valores de los voltajes de una manera exacta y rápida. Así es posible mantener un flujo constante de energía. La rápida modulación de potencia puede ser usada para amortiguar oscilaciones de potencia en una red AC y así mejorar la estabilidad del sistema [8].

Ahora si analizamos los dos sistemas considerando los costos de transmisión podemos encontrar las siguientes ventajas del sistema de transmisión HVDC sobre el sistema de transmisión HVAC [6].

Una línea DC puede transportar la misma cantidad de potencia con dos conductores mientras que con el sistema AC se utilizan tres conductores; por lo tanto para el mismo nivel de potencia un sistema de transmisión HVDC requerirá menos derecho de vía (Fig. 2.4) y los costos de las estructuras, los conductores y los aisladores se reducen.

Los costos de las instalaciones son unas de las variables que toman mucha importancia a la hora de escoger entre un sistema y otro. Por esto antes de tomar una decisión entre que sistemas de transmisión utilizar se debe analizar tanto los costos directos como indirectos. Entre los costos directos están los costos de los equipos (línea, estaciones, transformadores, filtros, etc.) y los costos indirectos se dan por las pérdidas en las líneas. Los costos directos en los sistemas HVDC normalmente son mayores que los del sistema HVAC y esto se debe al costo elevado de los convertidores [8].

La Fig. 2.3 muestra una comparación típica entre la transmisión HVDC y HVAC considerando: Costos de las estaciones, costos de las líneas y la cantidad de pérdidas que se producen en ambos sistemas.

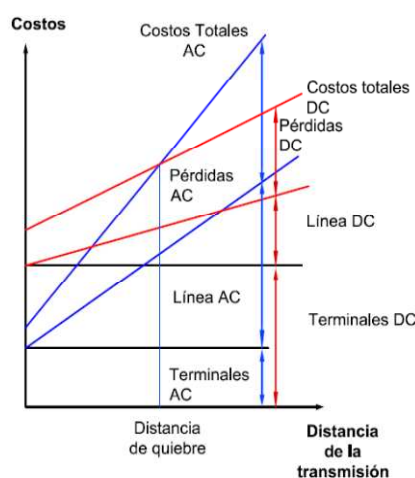


Fig. 2.3. Relación Costos totales en función de la Distancia de Transmisión [8].

Se puede observar en la figura que la gráfica de los costos DC tiene menos pendiente que la de la gráfica de costos AC, esto se debe a que la línea DC tiene menos costos por kilómetro. También observamos que existe una distancia de quiebre para la cual ya es muy conveniente utilizar el sistema de

transmisión HVDC porque las pérdidas a esa distancia en AC representan casi el 50% de los costos totales. La distancia de quiebre en el caso de líneas aéreas puede variar entre 400 y 800 km.

La distancia de quiebre típica para líneas aéreas es de 500 km [6]-[8]. En la gráfica también podemos observar que el costo de las estaciones de conversión en el caso del sistema HVDC es elevado pero este se ve compensado por las bajas pérdidas que se dan en este sistema.

Desde el punto de vista medioambiental podemos decir que un sistema HVDC es amigable con el medio ambiente porque contribuye a mejorar y a hacer la transmisión de energía más eficiente [8].

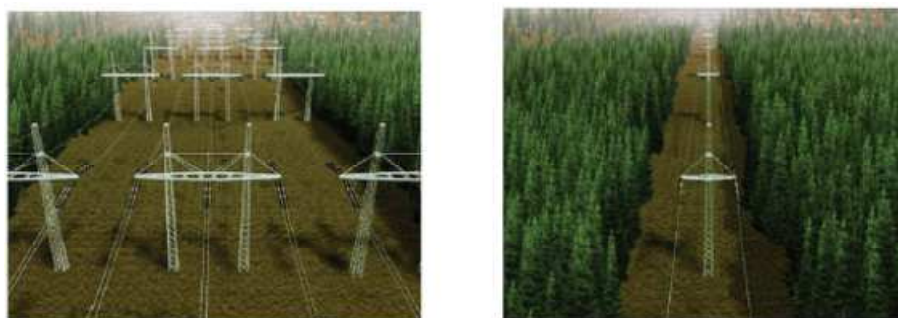
Las principales consideraciones medioambientales que se deben tener en cuenta al instalar un sistema de transmisión, además del impacto visual, están relacionadas con el campo electromagnético y el efecto corona. El campo magnético alrededor de un conductor depende de la corriente que fluye a través del conductor y la distancia del mismo. La densidad de flujo magnético es inversamente proporcional a la distancia del conductor.

Para una línea de transmisión de ± 450 kV la densidad de flujo magnético es aproximadamente $25 \mu\text{T}$ (micro Teslas), mientras que el campo magnético natural de la tierra es de $40 \mu\text{T}$. El campo magnético constante en los alrededores de la línea de transmisión es muy semejante al campo magnético producido de forma natural por la Tierra. [4]-[9].

El campo eléctrico es producido por la diferencia de potencial entre los conductores, la tierra y la nubes producidas por el efecto corona. Al igual que en el caso del campo magnético, el campo eléctrico estático experimentado debajo de las líneas de transmisión en HVDC no presenta efectos biológicos negativos [9].

El efecto corona de las líneas de transmisión es la principal fuente de ruido. Los iones y el efecto corona producen una pequeña contribución de ozono, la cual es del mismo orden de magnitud que el generado en procesos naturales [9]. Este efecto también produce interferencias de radio frecuencia.

La línea de transmisión HVDC requiere menos derecho de vía y por lo tanto tiene menos impacto visual comparado al que tiene el sistema HVAC como se puede apreciar en la Fig. 2.4.



(a)

(b)

Fig. 2.4. Comparación de dos sistemas de transmisión de 3000MW: (a) Sistema HVAC de 500 kV, (b) Sistema HVDC de ± 500 kV [31].

Como conclusión de esta comparación podemos decir que la tecnología de transmisión HVDC presenta muchas ventajas en aplicaciones tales como

transmisión a largas distancias, transmisión de grandes cantidades de potencia, interconexiones submarinas, interconexiones de sistemas asíncronos y a diferentes frecuencias de operación.

2.3. SISTEMAS DE TRANSMISIÓN HVDC.

2.3.1. COMPONENTES BÁSICOS DE UN SISTEMA HVDC.

Se puede observar en la Fig. 2.5 los elementos básicos de un sistema HVDC típico. En este sistema se usan dos convertidores de fuente de voltaje (VSC) uno en modo rectificador y el otro en modo inversor, también se incluye elementos como los reactores de línea, el capacitor del enlace DC, los transformadores, la línea de transmisión y de ser necesario también se utilizan filtros AC.

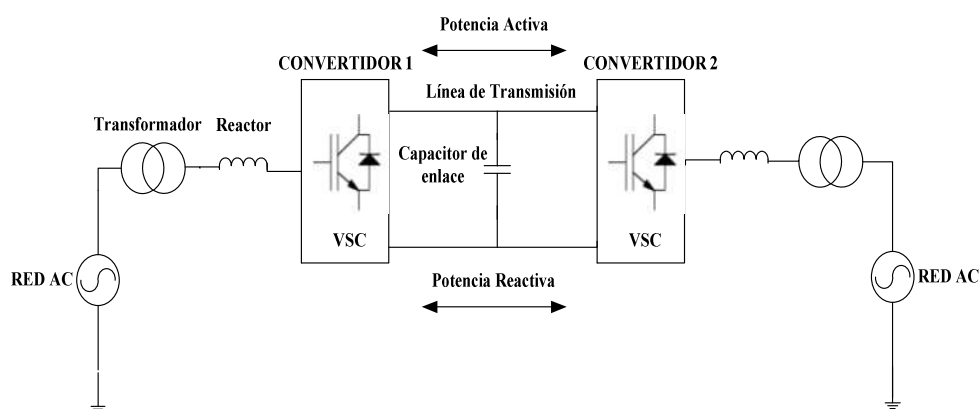


Fig. 2.5. Representación básica de un sistema HVDC.

2.3.1.1 CONVERTIDORES.

El convertidor puede ser realizado de muchas formas dependiendo de la aplicación y de la precisión requerida por la aplicación. Según [10] el convertidor puede diseñarse como:

- Convertidor de dos niveles.
- Convertidor multinivel.
- Convertidor multinivel modular.

En este proyecto se estudiará en detalle el convertidor de cinco niveles (multinivel) de enclavamiento por diodos.

2.3.1.2 TRANSFORMADORES DE POTENCIA.

La función de los transformadores es la de convertir la tensión alterna del sistema AC en la tensión alterna requerida por el convertidor. Además de proporcionar el aislamiento necesario entre la red y el convertidor. Cabe mencionar que cuando se utiliza convertidores multinivel se puede evitar el uso de los mismos debido a que en este tipo de configuración los dispositivos semiconductores no deben bloquear todo el nivel de voltaje DC sino una fracción del mismo.



Fig. 2.6. Transformador de conversión Siemens utilizado en sistemas HVDC.

Estos transformadores son diferentes en aspecto y diseño a los transformadores de potencia usados comúnmente ya que están diseñados para soportar los armónicos que pueden generar los

convertidores, el ruido, la premagnetización continua de núcleo y otras características propias del sistema HVDC [8].

2.3.1.3 REACTOR DE LÍNEA O DE FASE.

El reactor tiene tres funciones principales:

- Hace las veces de filtro para eliminar los armónicos de alta frecuencia producidos por el convertidor [10].
- La segunda función es la de proveer control del flujo de potencia activa y reactiva variando la corriente a través de él [10].
- Y por último tiene la función de limitar la corriente de cortocircuito [6].

2.3.1.4 CAPACITOR DEL ENLACE DC.

Debido a que el voltaje en el lado DC del sistema contiene rizado por causa de la conmutación en el convertidor el capacitor DC es utilizado para reducir el rizado y mantener un voltaje DC estable. Este capacitor provee una trayectoria de baja inductancia para la corriente de apagado y almacena energía, lo cual permite el control del flujo de potencia.

2.3.1.5 LÍNEA DE TRANSMISIÓN DC.

Las líneas aéreas de un sistema HVDC presentan una serie de ventajas importantes respecto a las líneas aéreas de un sistema HVAC. Una de ellas es que el número de líneas es inferior (2

líneas en HVDC frente a 3 líneas en HVAC) y requieren torres de menor tamaño.

Las líneas subterráneas y submarinas utilizan aislamiento tanto extruido como de papel impregnado. Existen diferentes tecnologías disponibles en cables para DC, tales como:

- Cable de papel impregnado (MI Mass Impregnated).
- Cable de aceite (OF Oil Filled).
- Cable XLPE (Cross-Linked Polyethylene).
- Cable PPLP (Polypropylene Laminated Paper).
- Cable Extruido para VSC.

De acuerdo a los sistemas HVDC instalados actualmente un 12% corresponden a cables subterráneos/submarinos y un 88% a líneas aéreas [11].

2.3.1.6 FILTROS AC.

Debido al alto contenido de armónicos generados por el convertidor. Es necesaria la instalación de filtros entre el convertidor y el sistema AC para suprimirlos y evitar los problemas que puedan ocasionar en la red.

Utilizando las técnicas PWM sobre los convertidores multinivel se reducen considerablemente los armónicos de bajo orden con lo cual se reduce la cantidad de filtros requeridos por el sistema en comparación al sistema basado en tiristores.

Además estos filtros también proporcionan una parte de la potencia reactiva que necesita el convertidor en el caso que este fuera de conmutación por línea. Los sistemas basados en VSC no requieren de potencia reactiva y por esto los filtros en este son mucho más pequeños [10].

2.3.2. CONFIGURACIONES DE LOS SISTEMAS HVDC.

Basándonos en la función y localización de la estación en donde están los convertidores tenemos cuatro configuraciones básicas las cuales son usadas en los sistemas de transmisión [6].

2.3.2.1. SISTEMA HVDC MONOPOLAR.

En esta configuración utiliza dos convertidores separados por una línea, es decir un sólo polo. Esta configuración opera normalmente con polaridad negativa debido a que el efecto corona es menor comparado a si se usa la polaridad positiva. Dependiendo de la aplicación se puede utilizar como retorno la tierra o un conductor metálico. Un retorno metálico puede ser utilizado donde exista preocupación por la interferencia de los armónicos o corrosión. Esta configuración es muy usada en transmisiones submarinas [6]-[8].

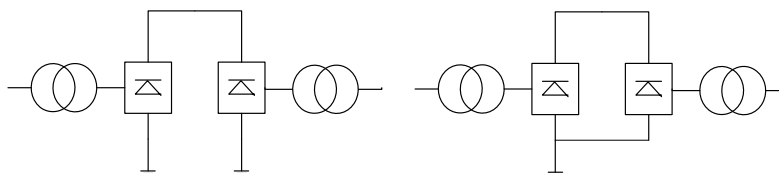


Fig. 2.7. Configuración monopolar de un Sistema HVDC.

2.3.2.2. SISTEMA HVDC BIPOLAR.

La configuración bipolar tiene dos conductores uno positivo y otro negativo. El sistema bipolar está formado por dos sistemas monopolares. La conexión entre los dos conjuntos de convertidores es aterrizada en uno o ambos lados. Esta configuración tiene la ventaja de que si un polo queda fuera de servicio el otro polo puede operar normalmente sin interrumpir la transmisión. Los dos sistemas pueden operar independientemente si ambos puntos neutros están aterrizados [6].

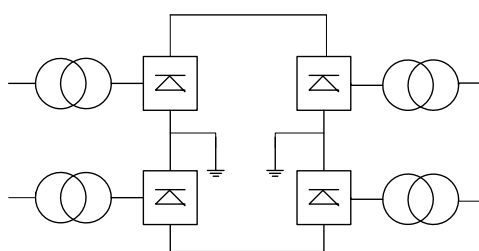


Fig. 2.8. Configuración bipolar de un Sistema HVDC.

2.3.2.3. SISTEMA HVDC BACK-TO-BACK.

Esta configuración se caracteriza porque las dos estaciones de conversión están ubicadas en el mismo sitio y la distancia de transmisión es prácticamente nula [6].

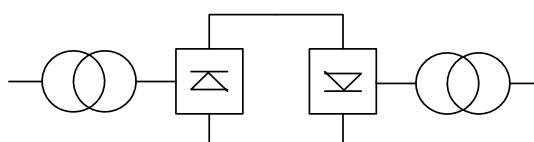


Fig. 2.9. Sistema HVDC Back-to-Back.

2.3.2.4. SISTEMA HVDC MULTITERMINAL.

Un Sistema HVDC multiterminal está conformado por tres o más estaciones de conversión separadas geográficamente, unas trabajando como inversores y otras trabajando como rectificadores. Esta configuración presenta las bases para crear el concepto de bus de transmisión de corriente continua. Una configuración multiterminal puede ser serie, paralela o híbrida (serie-paralelo).

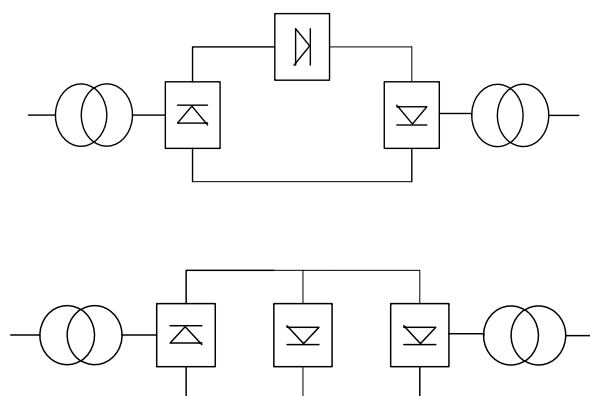


Fig. 2.10. Sistemas HVDC Multiterminal serie, paralelo.

2.3.3. APLICACIONES COMUNES.

Las características del sistema de transmisión HVDC lo hacen apropiado para algunas aplicaciones que describiremos a continuación [6]:

- Transmisiones subterráneas y submarinas. En el caso de cables HVDC subterráneos o submarinos no hay restricciones físicas concernientes a la distancia, al nivel de potencia y también hay un considerable ahorro en los costos de las líneas de transmisión.

- Transmisión de grandes cantidades de potencia a largas distancias.
- Conexión de sistemas AC asíncronos.
- Los sistemas de transmisión HVDC ofrece una manera fiable y económica de interconexión entre dos redes AC de diferentes frecuencias.
- Estabilización del flujo de potencia en sistemas de potencia integrados.
- Debido al rápido control de la potencia DC, estratégicamente ubicada una línea DC puede resolver problemas de estabilidad en el flujo de potencia de una red AC, la cuál puede ser incontrolable y puede conducir a tener problemas de sobrecarga en la línea.
- Proveer energía en centros urbanos densamente poblados donde el derecho de vía represente un verdadero problema.
- Interconectar sistemas de generación de energías renovables con la red cuando estos se encuentran en lugares muy remotos.
- Proveer de energía a plataformas marinas o lugares que se encuentren muy alejados de las costas.

2.3.4. ESTUDIO DE LOS SISTEMAS HVDC BACK-TO-BACK.

Este tipo de sistemas de transmisión son especiales y básicamente se desenvuelven como una alternativa única ante determinadas necesidades de los sistemas eléctricos. A continuación se mencionan sus principales aplicaciones.

Los sistemas VSC HVDC se pueden configurar en back-to-back para interconectar sistemas de potencia asíncronos, en donde además de las ventajas anteriormente mencionadas, la capacidad de conectarse a nodos débiles, comunes en las fronteras de los sistemas de potencia, hacen que esta tecnología sea muy ajustable a tales condiciones.

Si las propiedades de la red de alterna no permiten una conexión segura de determinadas cargas por problemas relacionados con la calidad de la tensión o de la frecuencia, se pueden utilizar sistemas VSC HVDC en configuración back-to-back, los cuales además de controlar con precisión esos parámetros pueden controlar otros como potencia activa y reactiva con mucha rapidez.

En definitiva el propósito de la interconexión Back-to-Back es conectar dos sistemas asíncronos. Esta puede ser tratada como:

- Un cambiador de frecuencia.
- Un desfasador.
- Un controlador de flujo de potencia.

El flujo de potencia puede ser controlado bidireccionalmente.

2.4. CONVERTIDORES DE POTENCIA PARA SISTEMAS HVDC.

2.4.1. EVOLUCIÓN DE LOS CONVERTIDORES DE POTENCIA.

El sistema de transmisión HVDC convencional utiliza convertidores de potencia basados en tiristores, también son conocidos como HVDC clásico o como convertidores de conmutación por línea (LCC).

El sistema HVDC clásico tiene una larga y satisfactoria historia pero sin embargo presenta algunas limitaciones técnicas como el hecho de que el proceso de conmutación en el LCC es conducido por un voltaje AC por lo cual este requiere de un sistema AC estable (fuerte) para evitar fallas en los tiristores [10]. Estos convertidores también generan armónicos de bajo orden debido a que la conmutación de las válvulas de tiristores se realiza a baja frecuencia lo cual obliga al uso de filtros avanzados para eliminarlos.

2.4.2. CONVERTIDOR AUTOCONMUTADO DE FUENTE DE VOLTAJE.

Actualmente debido al desarrollo de dispositivos semiconductores que pueden manejar altas potencia y que pueden ser totalmente controlados, está disponible una nueva topología basada en el convertidor de fuente de voltaje (VSC) también denominado convertidor autoconmutado [10].

El sistema HVDC basado en VSC ofrece soluciones para los problemas antes mencionados ya que estos no tienen las limitaciones técnicas de los LCC, es por esto que son los más utilizados actualmente. Con el uso del VSC la estabilidad del sistema de transmisión puede ser mejorada debido a que con esta tecnología se puede controlar tanto el flujo de potencia activa así como el de potencia reactiva en ambas direcciones e independientemente una de la otra. Lo cual no se puede realizar con el sistema HVDC convencional ya que este únicamente me permite controlar la potencia activa [10].

El VSC utiliza dispositivos semiconductores que tienen la capacidad de ser totalmente controlados en vez de los tiristores los cuáles solo permiten el control de su encendido. El semiconductor más utilizado por el VSC es el transistor bipolar de puerta aislada (IGBT) debido a sus características tales como: se controla por voltaje y no por corriente, bajas pérdidas por conmutación y su capacidad bidireccional de bloqueo de voltaje [10]. También se puede utilizar el tiristor conmutado con puerta integrada o IGCT pero este presenta la desventaja de que es controlado por intensidad por lo tanto sus transitorios de conmutación están gobernados únicamente por la dinámica interna del componente tal y como se menciona en [19] en donde se hace un análisis comparativo entre estos dispositivos de potencia.

Actualmente los VSCs utilizados en aplicaciones HVDC y FACTS la mayoría están basados en convertidores de dos o tres niveles.

Diferentes técnicas de la modulación por ancho de pulso (PWM) pueden ser utilizadas para controlar un VSC con el fin de crear una forma de onda de voltaje deseada controlando su magnitud, fase y frecuencia, pero esta técnica está limitada por la frecuencia de conmutación.

2.4.2.1. MODOS DE OPERACIÓN DE UN VSC.

Si conectamos un inversor de fuente de voltaje a una red AC podemos hacer que la potencia fluya en ambas direcciones cambiando el ángulo de fase del voltaje de salida del inversor con respecto al voltaje de la red AC o cambiando el valor del

voltaje. Para poder llevar a cabo esto se necesita que los dispositivos de potencia del inversor conduzcan la corriente en ambos sentidos.

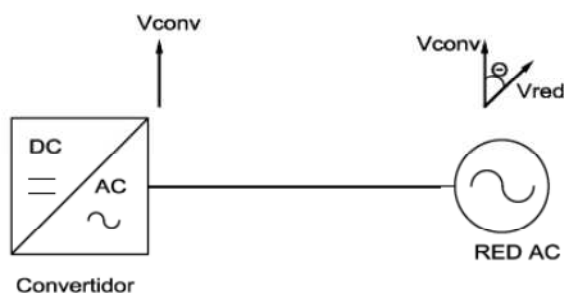


Fig. 2.11. Inversor conectado a una red AC.

La potencia activa transferida entre dos fuentes de voltaje se determina mediante la ecuación (2.1), ahora de forma análoga se presenta la ecuación para la transferencia de potencia reactiva entre dos fuentes alternas como:

$$Q = \frac{(V_2 \cdot \cos\theta - V_1)}{X} V_1 \quad (2.7)$$

Donde X es la reactancia de la línea y θ el ángulo de fase entre los voltajes de salida del convertidor y el de la red AC, de acuerdo a la Fig. 2.11.

Si lo que queremos es controlar el flujo de potencia activa lo que debemos hacer es igualar la magnitud del voltaje de salida del convertidor a el voltaje de la red AC y variar el ángulo de fase, si el voltaje del convertidor adelanta a el voltaje de la red entonces transferimos potencia activa a la red y nuestro

convertidor estaría operando como inversor y también se puede hacer lo contrario es decir que el convertidor absorba potencia de la red y estaría operando en modo rectificador (Fig. 2.12).

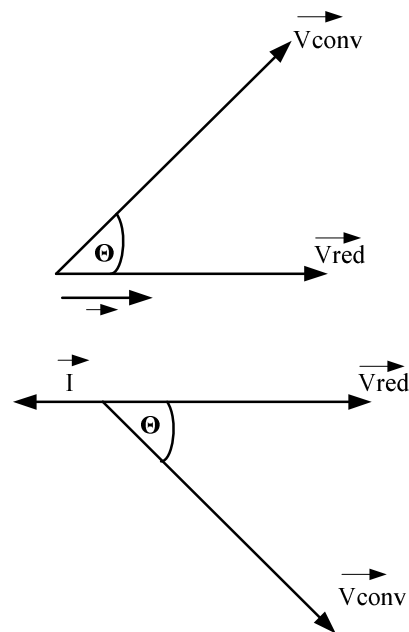


Fig. 2.12. Diagrama fasorial para cuando un VSC opera como controlador de potencia activa.

Ahora si queremos utilizar el inversor como compensador de potencia reactiva solo tenemos que hacer que la amplitud del voltaje del inversor sea mayor que la amplitud el voltaje de la red AC entonces la corriente adelantaría a el voltaje en 90° y el convertidor se comportaría como un capacitor y como tal genera potencia reactiva. Y también se puede lograr lo contrario haciendo que la amplitud del voltaje inversor sea menor que el

del voltaje de la red AC entonces se comportaría como un inductor y absorbería potencia reactiva (Fig.2.13).

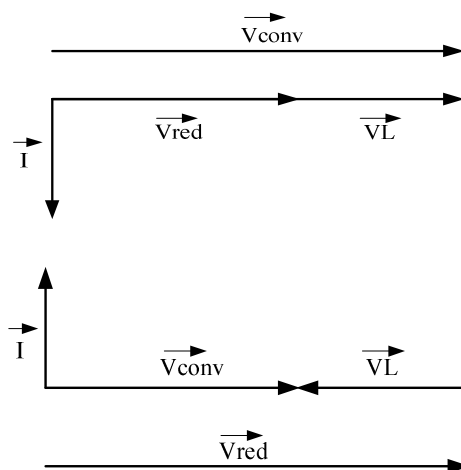


Fig. 2.13. Diagrama fasorial para cuando un VSC opera como controlador de potencia reactiva.

Si se igualan las amplitudes de los voltajes tanto del convertidor como de la red y están en fase entonces no hay transferencia de potencias.

Según [13] la transferencia de potencia está limitada por la corriente máxima de las válvulas de semiconductores del convertidor y el máximo voltaje DC que pueda almacenar el capacitor.

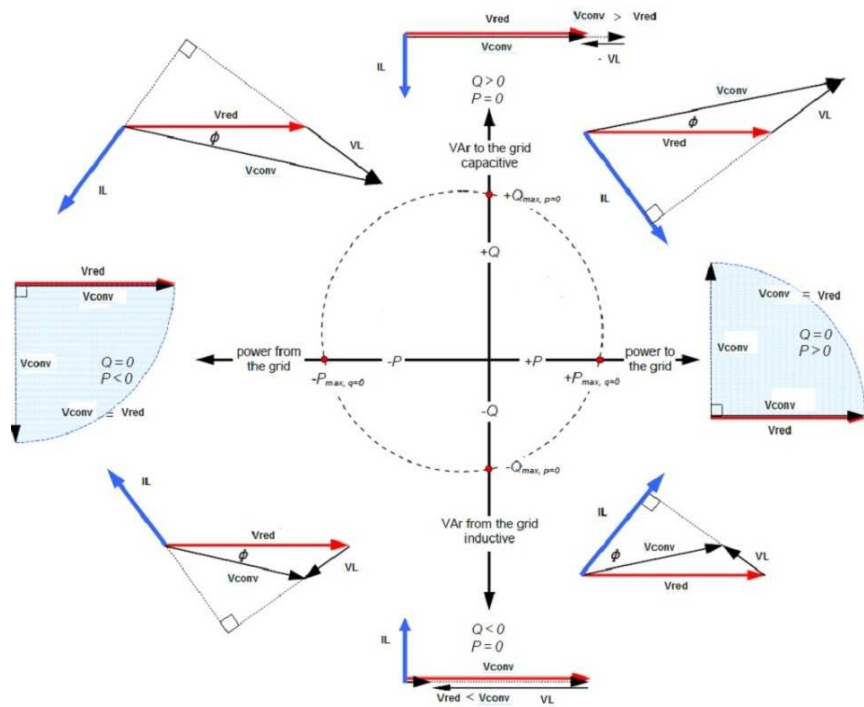


Fig. 2.14. Diagramas fasoriales de la operación de un VSC.

Las ecuaciones que rigen sobre los voltajes de línea de los convertidores de fuente de voltaje son:

$$\bar{V}_A = \frac{V_{dc}}{2} + m \frac{V_{dc}}{2} \sin(\omega t + \theta)$$

$$\bar{V}_B = \frac{V_{dc}}{2} + m \frac{V_{dc}}{2} \sin(\omega t + \theta - \frac{2\pi}{3})$$

$$\bar{V}_C = \frac{V_{dc}}{2} + m \frac{V_{dc}}{2} \sin(\omega t + \theta + \frac{2\pi}{3})$$

En cambio los voltajes de línea a línea resultan, como:

$$\bar{V}_{AB} = \bar{V}_a - \bar{V}_b = m \frac{\sqrt{3}}{2} V_{dc} \sin(\omega t + \theta + \frac{\pi}{6})$$

$$\hat{V}_{AB} = \hat{V}_{conv} = 0.866 m V_{dc}$$

Donde:

$\bar{V}_a, \bar{V}_b, \bar{V}_c$:	Voltajes promedio de fase del convertidor.
ω :	Frecuencia de conmutación.
V_{dc} :	Voltaje del enlace DC.
\bar{V}_{ab} :	Voltaje línea a línea promedio del convertidor.
m :	Índice de modulación.

2.4.3. CONVERTIDORES MULTINIVEL.

El desarrollo de los convertidores multinivel se propicia por el incremento de la demanda de potencia, con conexión a mayor tensión, por parte de las aplicaciones. Estos convertidores se han venido consolidando según en los últimos años como una de las mejores opciones en la conversión de energía en el rango de media y alta potencia debido a sus características técnicas y económicas. La conversión multinivel puede considerarse como un área joven en el entorno de la conversión de energía, presentando unas expectativas que hacen pensar en un gran potencial para una más amplia aplicación en el futuro.

Según [17] los convertidores multinivel se componen básicamente por un arreglo de semiconductores de potencia, diodos y fuentes de voltaje a través de capacitores. Su operación combinada permite que el voltaje de salida adquiera una forma de onda escalonada de calidad reduciéndose la distorsión armónica total (THD), debido a que la conmutación de los interruptores permite sumar los voltajes de los capacitores alcanzando así diferentes niveles de voltaje de salida y una tensión reducida entre los terminales de los dispositivos semiconductores.

La Fig. 2.15 muestra un diagrama esquemático para un ramal correspondiente a una fase del inversor con diferente número de niveles, en este diagrama la acción de los semiconductores de potencia es representada por un interruptor ideal de varias posiciones. De esta forma el voltaje resultante para un inversor de dos niveles posee dos valores de voltaje con respecto a la terminal negativa del sistema, de similar forma para un inversor de tres niveles se generan tres voltajes y así sucesivamente para un sistema inversor de n niveles se conseguirán n niveles de voltajes.

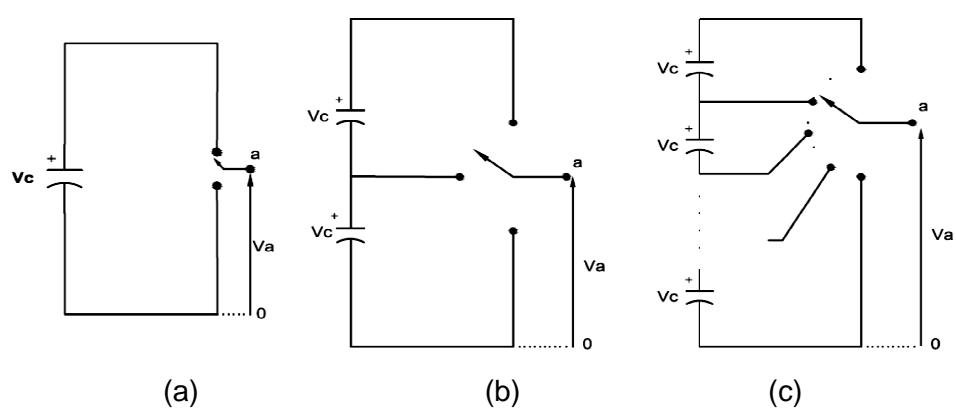


Fig. 2.15. Ramal de un inversor multinivel (a) dos niveles, (b) tres niveles, (c) n niveles.

Estos convertidores proporcionan una serie de ventajas [17], las cuales se detallan a continuación:

- La disposición de la tensión continua de entrada en múltiples niveles permite aumentar varias veces la tensión de trabajo del convertidor empleando los mismos interruptores que en un convertidor convencional. Cada interruptor debe bloquear únicamente la tensión

correspondiente a un nivel de tensión continua, evitando el inconveniente del equilibrado estático y dinámico inherente a la asociación serie de dispositivos electrónicos. De hecho, no son los componentes sino las estructuras las que se conectan en serie, garantizando la distribución natural y satisfactoria de las tensiones.

- El empleo de mayores tensiones permite aumentar la potencia del convertidor sin necesidad de incrementar la corriente, conteniendo las pérdidas en conducción y, por tanto, mejorando el rendimiento del convertidor.
- La frecuencia de conmutación del convertidor puede ser mayor que la frecuencia de conmutación de los interruptores (un múltiplo de ésta).
- La tensión de salida obtenida con un convertidor multinivel presenta un contenido armónico inferior a la obtenida con un convertidor convencional de potencia equivalente. Teóricamente, se podría conseguir una distorsión armónica nula si se dispusiera de un número infinito de niveles de tensión de entrada. Una consecuencia obvia es la reducción del tamaño, peso y coste de los filtros. Puede reducirse la frecuencia de conmutación de los interruptores sin pérdida de calidad en la tensión de salida.
- La forma de onda de la tensión de salida presenta un escalonado multinivel que limita los transitorios de tensión, que son causa de problemas, especialmente en bobinados de motores, problema agravado si la distancia del convertidor al motor es larga. En

consecuencia, se reducen los problemas de interferencias electromagnéticas (EMI) y se alarga la vida del motor.

- La corriente de entrada absorbida presenta una distorsión armónica baja.
- La respuesta dinámica del convertidor es más rápida, por tener más niveles de tensión de salida y emplear filtros de menor tamaño.

Aún teniendo en cuenta todas sus ventajas, los convertidores multinivel no están exentos de inconvenientes, como los que enuncian a continuación:

- Se emplea un número de interruptores elevado, por tanto la complejidad del control se incrementa significativamente.
- Es necesario disponer de diferentes niveles de tensión continua de entrada, que pueden obtenerse mediante varias fuentes de continua o bien mediante capacidades. Cuando se emplean capacidades, se simplifica notablemente el circuito en el lado de continua, pero un requisito indispensable para el correcto funcionamiento del convertidor es que las tensiones de las capacidades se mantengan constantes o equilibradas en cualquier condición de trabajo, con objeto que cada capacidad actúe como una fuente de tensión constante (nivel de continua). Esta tarea, en absoluto, debe ser asumida por el sistema de control del convertidor.

Para la consecución de los convertidores multinivel se han planteado tres topologías básicas las cuales son en la actualidad las que mayor investigación y desarrollo y son de importancia conocerlas ya que el convertidor que se usará en este proyecto es el de cinco niveles con una de estas tres topologías las cuáles son:

- Convertidor con fijación por diodos (Diode-Clamped Converter).
- Convertidor con capacidades flotantes (Flying-Capacitor Converter).
- Convertidor con conexión en cascada (Cascade Full-Bridge Converter).

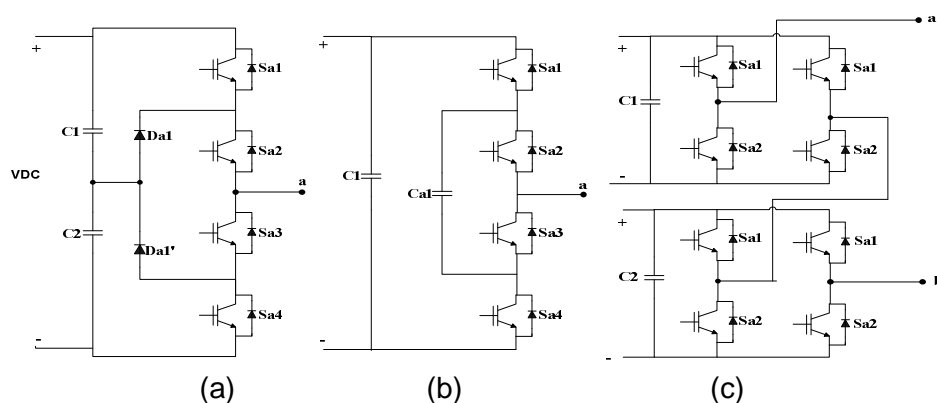


Fig. 2.16. Topologías Convertidores Multinivel (a) diode-clamped (b) flying capacitor (c) cascada.

Es necesario realizar un análisis de las ventajas y desventajas que presentan estas tres topologías de convertidores, de manera que permita definir el diseño más apropiado para un sistema de transmisión Back-to-Back. A continuación se establecerán de forma detallada las observaciones sobre cada topología:

a) Convertidor de enclavamiento por diodos o NPC

Ventajas:

- Tiene menor número de capacitores comparada con el resto de topologías. Este permite disminuir el costo del convertidor ya que son los elementos reactivos los que le dan un mayor costo.
- La tensión de bloqueo de los interruptores es la tensión de una capacidad de entrada, $V_{pn}/(n - 1)$ en el caso de n niveles [13].
- Con esta topología se puede evitar el uso de transformadores hasta un determinado valor de tensión.
- La distorsión armónica es menor que en la topología de dos niveles
- El cambio entre estados adyacentes esta dado cambiando solamente el estado de dos transistores.

Desventajas:

- Las posibilidades para controlar el balance de voltaje de los capacitores del enlace DC son limitadas, en cambio que las otras topologías como la Flint Capacitor presenta más posibilidades para lograr este objetivo.
- Se requiere que los diodos de fijación (clamping diodes) sean de recuperación rápida y con capacidad de conducir la corriente nominal del convertidor, además de estar sometidos a un gran estrés de recuperación inversa [13].
- Es necesario que las tensiones de las capacidades se mantengan equilibradas en cualquier punto de trabajo, complicando el sistema de control del convertidor.

- Este tipo de convertidor aún no es un producto final para algunas compañías, por lo que los actuales prototipos diseñados son convertidores personalizados.

b) Convertidor Flying Capacitor.

Ventajas:

- Esta topología ofrece más posibilidades para controlar el balance de voltaje de los capacitores del enlace DC, gracias a las redundantes configuraciones de operación de los transistores.
- Esta topología tampoco requiere del uso de transformadores.

Desventajas:

- Esta topología requiere de un mayor número de capacitores en relación a las demás topologías.
- El cambio entre estados adyacentes de conmutación está dado por el cambio de estado de algunos transistores por lo que al incrementarse el número de conmutaciones también se ven aumentadas las pérdidas de potencia en el convertidor.
- Los capacitores de sujeción deben estar sujetos a los niveles de voltaje requeridos, por lo que se hace necesaria una inicialización del convertidor.
- Este tipo de convertidor al igual que el NPC aún no es un producto final para algunas compañías.

c) Convertidor de Cascada.

Ventajas:

- Como esta topología es basada en la conexión serie de convertidores de puente completo entonces presenta una modularidad es importante y el controlador puede ser distribuido. Esta característica permite estructurar un control más simple que el del resto de topologías.
- Este tipo de convertidores ya se constituye con un producto final para algunas compañías como ABB y Semikron, en consecuencia posee un costo menor en relación a las otras tecnologías puesto que estas suponen prototipos completamente personalizados.

Desventajas:

- Esta topología no se ha aplicado para niveles de baja potencia debido a la necesidad de proveer fuentes DC con aislamiento separado para cada elemento del convertidor de puente completo.

2.4.4. ESTUDIO DEL CONVERTIDOR DE CINCO NIVELES CON ENCLAVAMIENTO POR DIODOS.

Con el propósito de explicar el principio de operación del convertidor de cinco niveles se hará uso de una de las ramas del circuito mostrado por la fig. 2.17.

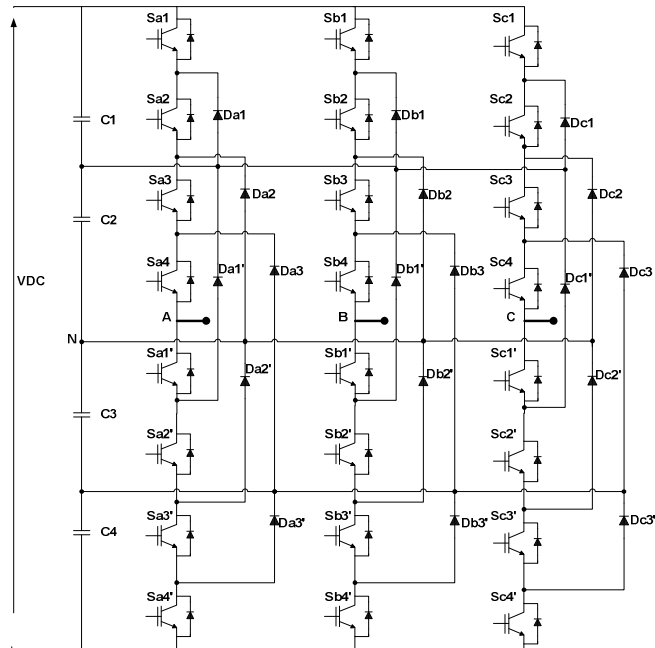


Fig. 2.17. Convertidor trifásico de cinco niveles.

La rama del puente convertidor que se usará se muestra en la Fig. 2.18, la cual está conformada por los diodos $Da1, Da2, Da3, Da1', Da2', Da3'$ que están conectados a 4 puntos diferentes del bus DC y cuya función es la de fijar las tensiones de bloqueo de los interruptores (IGBTs) $Sa1, Sa2, Sa3, Sa4, Sa1', Sa2', Sa3', Sa4'$ a una fracción del bus DC.

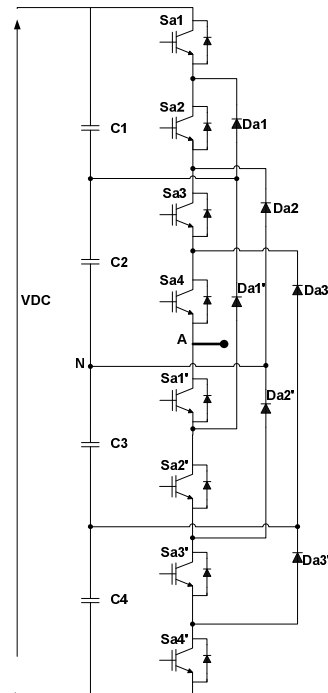


Fig. 2.18. Rama del convertidor de cinco niveles.

En este circuito, el voltaje del bus DC es dividido en cinco niveles por los cuatro capacitores C1, C2, C3, C4 es decir el voltaje a través de cada capacitor es $V_{dc}/4$. El punto medio entre los cuatro capacitores se puede definir como el punto neutro. El voltaje a la salida V_{con} referencia al neutro del convertidor tiene cinco niveles los cuáles son, $V_{dc}/2, V_{dc}/4, 0, -V_{dc}/4, -V_{dc}/2$ tal y como se muestra en la fig. 2.19. Como se puede apreciar en la tabla 2.2 hay cinco combinaciones de conmutación de los interruptores para sintetizar cinco niveles de voltajes entre A y N:

- Para el nivel de voltaje $V_{AN} = V_{dc}/2$, deben conducir todos los interruptores desde SA₁ hasta SA₄.

- Para el nivel de voltaje $V_{AN} = V_{dc}/4$, deben conducir tres de los interruptores superiores desde SA_2 , SA_4 y SA'_1 .
- Para el nivel de voltaje $V_{AN} = 0$, deben conducir SA_3 , SA_4 , SA'_1 y SA'_2 .
- Para el nivel de voltaje $V_{AN} = -V_{dc}/4$, deberían conducir SA_4 , SA'_1 , SA'_2 y SA'_3 .
- Para el nivel de voltaje $V_{AN} = -V_{dc}/2$, deben conducir todos los interruptores desde SA'_1 hasta SA'_4 .

Existen cuatro pares de interruptores complementarios en cada rama del convertidor. El par de interruptores complementarios esta definido tal que al estar en estado conducción uno de los interruptores el otro estará en estado de corte. En el caso de la rama del convertidor representado en la fig.2.19 los pares complementarios son (SA_1, SA'_1) , (SA_2, SA'_2) , (SA_3, SA'_3) , (SA_4, SA'_4) .

Tabla 2.2. Combinaciones de conmutación de los interruptores.

SA_1	SA_2	SA_3	SA_4	SA'_1	SA'_2	SA'_3	SA'_4	Vout
ON	ON	ON	ON	OFF	OFF	OFF	OFF	Vdc/2
OFF	ON	ON	ON	ON	OFF	OFF	OFF	Vdc/4
OFF	OFF	ON	ON	ON	ON	OFF	OFF	0
OFF	OFF	OFF	ON	ON	ON	ON	OFF	-Vdc/4
OFF	OFF	OFF	OFF	ON	ON	ON	ON	-Vdc/2

Los interruptores solo deben bloquear un nivel de voltaje $V_{dc}/(m - 1)$, los diodos de sujeción deben ser capaces de bloquear diferentes niveles de voltajes inversos.

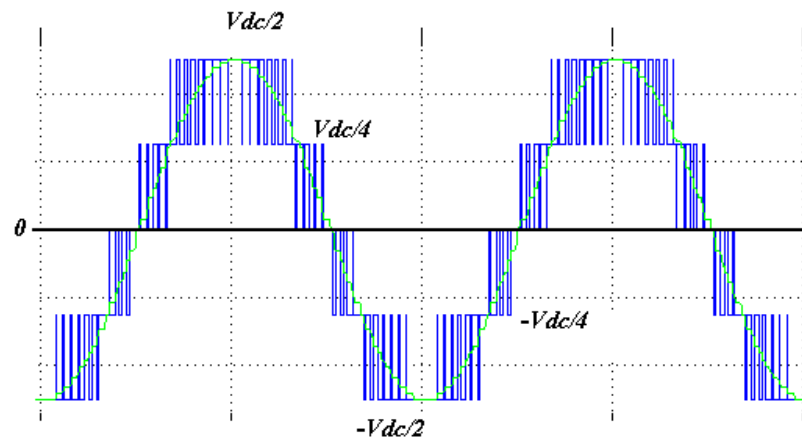


Fig. 2.19. Señal de voltaje de fase de salida del convertidor.

2.5. TÉCNICAS DE MODULACIÓN PARA CONVERTIDORES MULTINIVEL.

Del mismo modo algunas estrategias de modulación y control han sido desarrolladas o adoptadas para los inversores multinivel, la fig. 2.20 muestra una clasificación básica de las estrategias basadas en la frecuencia de conmutación de los dispositivos semiconductores.

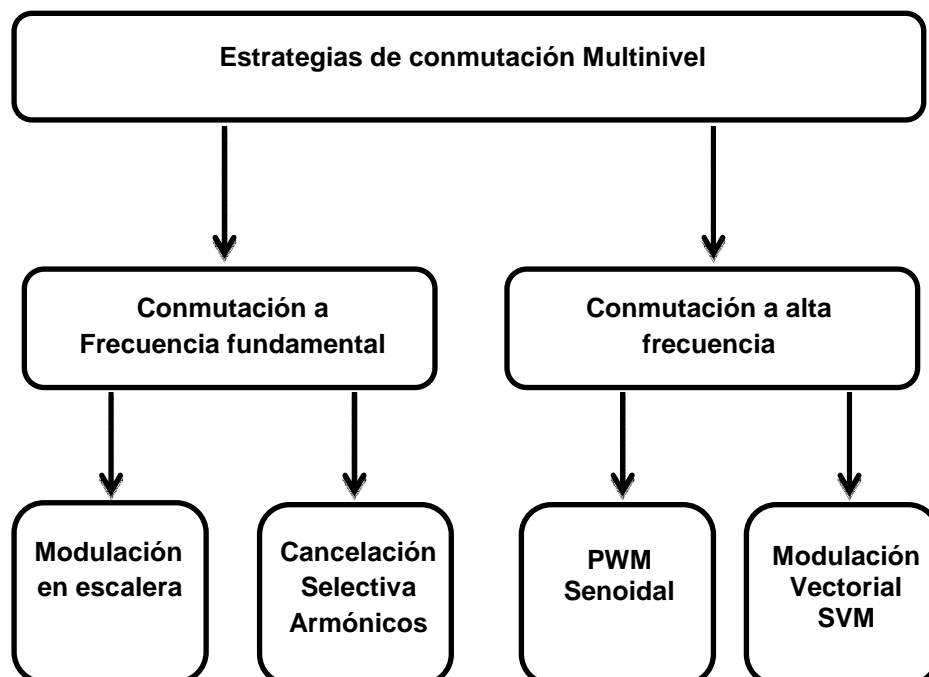


Fig. 2.20. Clasificación básica de los métodos de modulación Multinivel.

En el apartado siguiente mostraremos la técnica de modulación que se empleará en este proyecto, presentando sus ventajas e inconvenientes. Las otras técnicas solo se enunciarán debido a que no son del interés de este trabajo.

2.5.1. MODULACIÓN SINUSOIDAL PWM.

La modulación del ancho del pulso sinodal, también conocida como PWM sub-armónica (Sub-harmónica PWM), es una de las técnicas de modulación más ampliamente estudiada y empleada en muchas aplicaciones, debido a su simplicidad y a los buenos resultados que garantiza en todas las condiciones de trabajo, incluida la sobre modulación [13]. Esta técnica como se explica en [15] es una extensión

de las técnicas PWM de los convertidores de dos niveles haciendo uso de algunas señales portadoras y una señal de referencia por fase. Para un inversor de n -niveles, se requieren $m - 1$ portadoras con amplitud pico a pico A_c y frecuencia f_c . La señal de referencia o moduladora tiene una amplitud pico a pico A_m y una frecuencia f_m . La técnica consiste básicamente en comparar continuamente las señales portadoras con la moduladora para obtener las órdenes de conmutación de los interruptores. En los convertidores multinivel el índice de modulación m_a y el radio de frecuencias se definen como:

$$m_a = \frac{A_m}{(n - 1) \cdot A_c} \quad (2.8)$$

$$m_f = \frac{f_c}{f_m} \quad (2.9)$$

Este método permite emplear diferentes moduladoras y portadoras según [13], y se pueden dividir en dos grandes bloques: a) estrategia de conmutación basada en portadora modificada y b) estrategia de conmutación basada en múltiples moduladoras.

Esta estrategia de modulación tiene como objetivo sintetizar señales de salida con mejor espectro armónico.

En [13] se explica que este tipo de modulación se puede dividir en dos subtipos: por variación de la polaridad o variación de la fase de las portadoras.

Para el primer subtipo mencionado, en [15] se considera emplear tres disposiciones diferentes de la señal portadora para un inversor de un número impar de niveles:

- 1) Portadoras alternadas en contrafase, fig. 2.21.
- 2) Portadoras con simetría respecto el eje horizontal, fig. 2.22.
- 3) Todas las portadoras en fase, fig. 2.23.

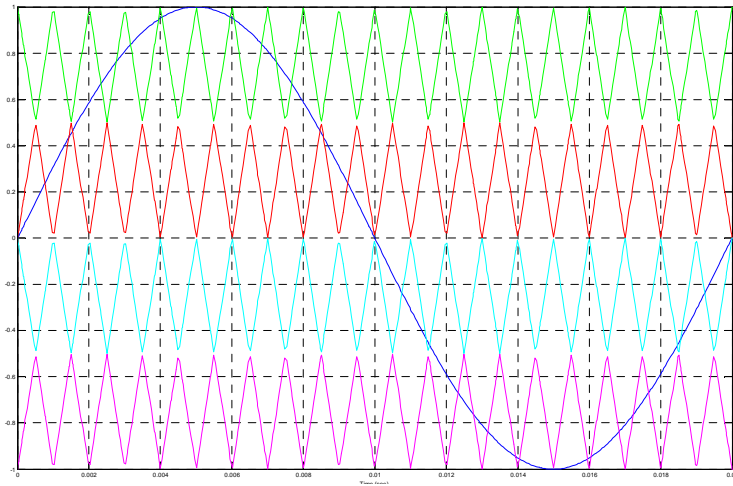


Fig. 2.21. Portadoras alternadas en contrafase.

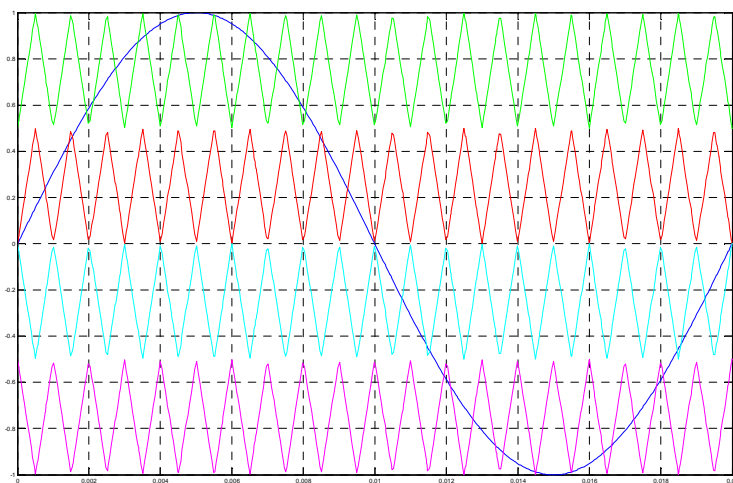


Fig. 2.22. Portadoras con simetría respecto el eje horizontal.

Según [12] el análisis del espectro armónico de 1) y 2) es muy similar, no se presentan armónicos a frecuencia de conmutación pero si sus múltiplos impares a ambos lados de esta frecuencia. Para 3) si existen armónicos a la frecuencia de conmutación, armónicos pares alrededor de múltiplos impares y armónicos impares alrededor de inexistentes múltiplos pares de la portadora. En cualquier caso, cuando el índice de modulación es elevado, no existe diferencia sustancial entre los tres tipos de portadora.

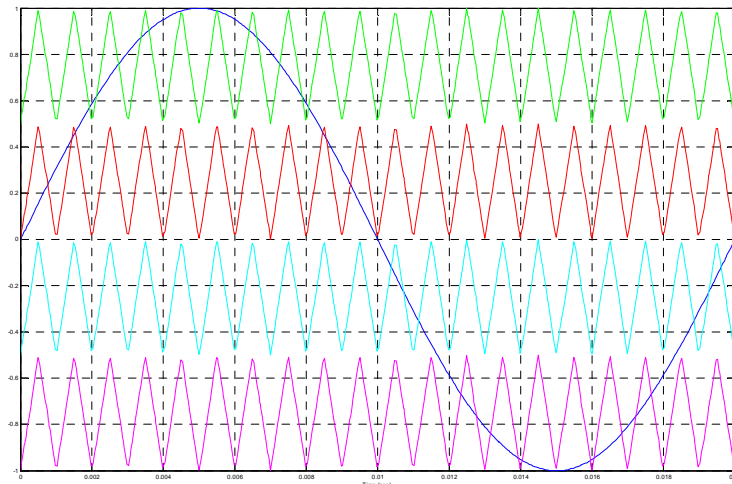


Fig. 2.23. Todas las portadoras en fase.

El subtipo de variación de las portadoras consiste en desfase las portadoras con respecto a la referencia. El efecto del desfase puede ser significativo en la frecuencia de conmutación de los interruptores, dependiendo del índice de modulación y del desfase entre portadora y moduladora. Una buena selección de este desfase puede llegar a reducir las pérdidas en conmutación hasta un 35%. Cabe mencionar que este

método ha sido menos investigado y aplicado que el de variación de la polaridad de las portadoras.

En [13] y en [15] se puede encontrar más detalles acerca de las técnicas mencionadas en este apartado y otras de las técnicas de conmutación para los convertidores multinivel.

La técnica que se ha elegido para este proyecto es la técnica basada en las portadoras todas en fase debido a que es la más utilizada y recomendada en los documentos técnicos indagados.

CAPÍTULO 3

DISEÑO Y ESPECIFICACIONES DEL SISTEMA

En el presente capítulo se procederá a diseñar y configurar el Sistema de Transmisión HVDC Back-to-Back conforme la topología de convertidores propuesta. Además se darán a conocer las principales especificaciones técnicas, así como también se realizará el respectivo dimensionamiento de los dispositivos que constituyen el sistema.

3.1. CARACTERÍSTICAS DE DISEÑO DEL SISTEMA.

El sistema en estudio se compone básicamente por dos convertidores multinivel de enclavamiento por diodos también denominados Neutral Point Converters (NPC), los cuales se interconectan a través de un pequeño enlace de corriente continua; en general la operación del conjunto permite la transferencia de potencia entre dos sistemas eléctricos de corriente alterna de diferente frecuencia y a diferentes niveles de voltaje. Adicionalmente el sistema posee una etapa de filtrado que permiten contrarrestar el contenido armónico de las señales sintetizadas en la conversión.

Este tipo de aplicaciones incluidas aquellas en las cuales se requiere interconectar sistemas eléctricos de igual frecuencia permiten un manejo adecuado y estable de las redes eléctricas con innegables ventajas sobre las transferencias de energía realizadas. De igual forma establecen un aprovechamiento eficiente de la energía en el lado de recepción, permitiendo que el sistema eléctrico general obtenga una robustez con mayor capacidad de control.

Para la consecución del sistema se han establecido algunas consideraciones que permitirán soslayar algunos análisis y estudios complementarios en torno a la ejecución integral del proyecto. Entre estas observaciones se estipula considerar dispositivos ideales para simplificar el modelamiento del sistema.

3.2. DESCRIPCIÓN OPERATIVA DEL SISTEMA.

La figura 3.1 muestra un diagrama esquemático del sistema HVDC Back-to-Back basado en VSCs. Como se había indicado previamente el sistema se compone de dos convertidores en conexión espalda con espalda. Ambos convertidores de potencia son VSCs de 5 niveles en configuración de enclavamiento por diodos. Ambos convertidores comparten cuatro capacitores idénticos en el lado DC los cuales dividen el voltaje del enlace. En la figura también podemos observar que los convertidores están conectados con una red AC a través de una inductancia L y un transformador TR1 y TR2 respectivamente.

Los convertidores conservan un modo de operación que depende de la dirección en la que se realice la transferencia de energía; esta característica de

transmisión de potencia define la función del convertidor sea esta rectificadora o inversora. Ambos modos de operación establecen objetivos opuestos sin embargo la topología y la técnica de modulación es idéntica. Por esta razón sólo se presentará en este capítulo el dimensionamiento de los elementos de un solo convertidor entendiéndose que el otro presenta iguales características.

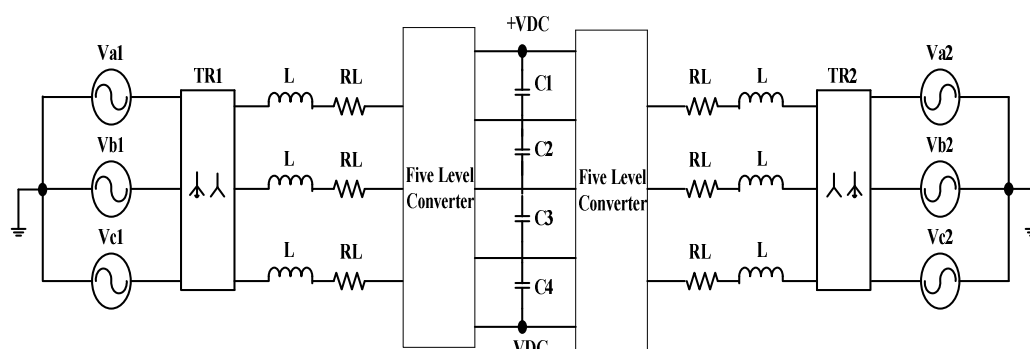


Fig.3.1. Diagrama esquemático del sistema HVDC Back-to-Back basado en un VSC de 5 niveles.

3.3. ESPECIFICACIONES TÉCNICAS NOMINALES.

Para la consecución del diseño se procederá a establecer en primera instancia el valor nominal de potencia a ser manejado a través de los convertidores y los datos propios de los sistemas eléctricos de corriente alterna enlazados, datos que se muestran en la siguiente tabla:

Tabla 3.1. Datos nominales del sistema HVDC en desarrollo.

Potencia Activa Nominal:	300 MW
Voltaje Red Eléctrica 1:	230 kV, 60Hz
Voltaje Red Eléctrica 2:	220 kV, 50Hz

Además hay que indicar que los voltajes que reciben los convertidores, corresponden a niveles ajustados a través de la conexión de los transformadores; éstas relaciones de transformación se describen para la Estación 1 como: 230/110 kV y para la Estación 2 como: 110/220 kV.

Ahora corresponde determinar el voltaje nominal del enlace DC (DC-Link), cuyo valor es necesario en el dimensionamiento de los elementos de los convertidores. Para el efecto se empleará la ecuación mostrada en el apartado 2.9, la cual rige sobre los convertidores trifásicos de fuente de voltaje.

$$V_{dc} = \frac{2}{\sqrt{3}} \times \frac{V_{Conv.pk}}{m}$$

Para un índice de modulación unitario se deduce el voltaje mínimo que debe poseer el enlace DC:

$$V_{dc.min} = \frac{2}{\sqrt{3}} \times \frac{(110e03 \times \sqrt{2})}{(1)} = 179.63 [kV]$$

Ahora designando un índice de modulación comprendido en el rango de $0.7 < m < 0.9$ que garantice una óptima operación del conjunto, permitirá definir el nivel adecuado para el voltaje del enlace DC. Para un valor de $m = 0.7185$ se obtiene un voltaje de enlace de 250 [kV].

El voltaje del enlace DC debe ser lo suficientemente grande para que el convertidor opere correctamente en condiciones de estado estable y en condiciones dinámicas, en función de estos requerimientos en [17] establecen la siguiente desigualdad, con el objetivo de encontrar un voltaje adecuado:

$$V_{dc} \geq 2\hat{V}_{conv_AC}$$

Aplicando esta desigualdad en el diseño del sistema propuesto, considerando además $V_{Conv_RMS} = 110e03 [kV]$ se tiene que:

$$|V_{dc}| \geq |2 * V_{Conv_RMS}|$$

$$|V_{dc}| \geq |220| [kV]$$

Resultado que corrobora el valor de $250 kV_{DC}$, obtenido previamente.

3.4. DIMENSIONAMIENTO DE SUS ELEMENTOS.

En este apartado se manifestarán los criterios básicos para el cálculo y discriminación de los dispositivos, lo que brindará una orientación adecuada para establecer sus valores referenciales. A continuación se presentará el dimensionamiento respectivo para los principales elementos del sistema.

3.4.1. REACTORES DE LÍNEA.

Se establecerá un valor inicial de inductancia para cada uno de los convertidores a través de las relaciones matemáticas de potencia transferida, posteriormente se procederá a afinar dichos valores mediante las respuestas obtenidas en las simulaciones.

Estos valores iniciales de inductancia se determinarán con la ecuación 1 la cual expresa la cantidad de potencia a transferir entre dos sistemas AC, este caso aplica a la interacción entre la red eléctrica y el convertidor adyacente.

De forma general se establece el valor de impedancia dado por la ecuación 1, donde se ha establecido el ángulo de desfase $Theta = 25^\circ$

para efectos de alcanzar la potencia nominal por medio de un ángulo inferior al máximo permisible (90°). Además se define:

$V_{LL_{RMS_Conv}}$: Voltaje línea a línea RMS del Convertidor

V_{Sec_trafo} : Voltaje línea a línea del secundario del transformador

P : Potencia Activa Nominal

$$|Z_L| = \frac{V_{Sec_trafo} * V_{LL_{RMS_Conv}} * \sin(\delta')}{P}$$

$$|Z_L| = \frac{(110e03) * (110e03) * \sin(25^\circ)}{300e06} = 17.046 \text{ } [\Omega]$$

Con este valor de impedancia se podrá determinar la inductancia para cada convertidor mediante los siguientes cálculos:

$$|X_L| = \sqrt{(|Z_L|)^2 - (|R_L|)^2}$$

Donde, R_L corresponde a la resistencia interna del reactor y se concibe como un valor pequeño pero de interés para establecer el período transitorio de las señales sintetizadas por ambos convertidores. Se ha considerado para el efecto un valor de $R_L = 0.5 \text{ } [\Omega]$, con esto tenemos que:

$$|X_L| = \sqrt{(17.046)^2 - (0.5)^2} = 17.04 \text{ } [\Omega]$$

Ahora de forma individual se obtienen las inductancias para cada convertidor en función de la frecuencia de su red asociada; así para el rectificador que se asocia a una frecuencia $f_1 = 60$ [Hz] se deriva que:

$$L_{RECT} = \frac{|X_L|}{2\pi * f_1} = \frac{17.04}{2\pi * (60)} = 45.2 [mH]$$

Del mismo modo se determina la inductancia para el inversor, el cual se asocia a una frecuencia $f_2 = 50$ [Hz]:

$$L_{INV} = \frac{|X_L|}{2\pi * f_2} = \frac{17.04}{2\pi * (50)} = 54.24 [mH]$$

Una vez calculada la inductancia correspondiente a cada reactor de línea en función de la potencia nominal del sistema, se procederá inmediatamente a ajustar dichos valores con la finalidad de reducir el rizado de corriente alterna. Valiéndose de la propiedad eléctrica del inductor de oponerse a cambios súbitos de corriente, se permitirá reducir dichos rizados producidos en la sintetización del voltaje alterno del convertidor.

Se empleará una simulación de los respectivos convertidores en lazo abierto para el ajuste de la inductancia de los reactores de fase, este proceso de ajuste se lo realizará básicamente llevando al convertidor a proporcionar la corriente nominal del sistema; en este punto de operación se observará el máximo rizado de corriente alterna, el cual será reducido a niveles menores al 5%.

Primero se ajusta el reactor de fase asociado al Rectificador conforme los resultados obtenidos en las simulaciones y mostrados en las figuras siguientes:

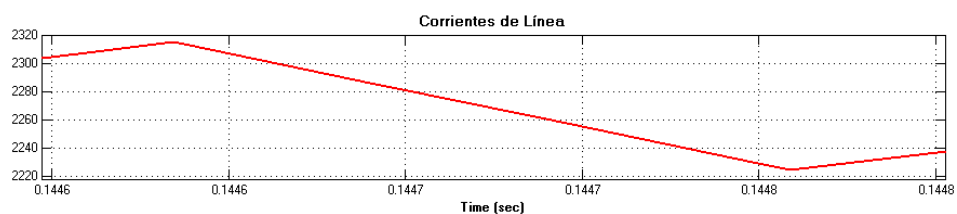


Fig.3.2. Verificación del rizado de corriente alterna del Rectificador, para ajuste del reactor de línea.

De igual forma se procede a ajustar el reactor del lado del inversor bajo los requerimientos de rizado propuestos:

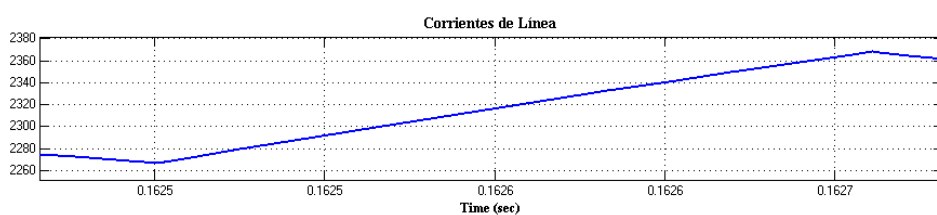


Fig.3.3. Verificación del rizado de corriente alterna del Inversor, para ajuste del reactor de línea.

Como resultado del ajuste de inductancia de los reactores de línea en función del rizado de corriente alterna se obtienen los valores mostrados en la tabla 3.2.

Tabla 3.2. Valores de los Reactores de Línea.

Reactor de Línea (Rectificador):	48 [mH]
Reactor de Línea (Inversor):	56 [mH]

3.4.2. DISPOSITIVOS SEMICONDUCTORES (SWITCHES).

En [24] se menciona que normalmente los sistemas HVDC utilizan celdas capaces de bloquear altos niveles de voltajes, compuestas por switches de voltaje inferior conectados en serie. También se menciona que al conectar switches en serie se necesitan disparos simultáneos, los cuáles deben ser precisos, además de circuitos snubber para cada switch que garanticen que estos compartan niveles iguales de voltaje. Debido a que en los circuitos snubber se disipa energía, el aumento de estos provocaría el incremento de las pérdidas. Por esta razón los convertidores multinivel evitan que se conecten demasiados switches en serie para una celda, debido a que estos reducen el nivel de voltaje a bloquear por cada switch.

La celda de switches de los convertidores multinivel solo debe bloquear una fracción del voltaje DC el cuál según [9] está dado por:

$$V_{bloq_switch} = \frac{V_{dc}}{n - 1}$$

En donde n es el número de niveles del convertidor. Además de esta forma cada celda en el sistema propuesto debe bloquear un voltaje de:

$$V_{bloq_switch} = \frac{250000}{4} = 62.5 \text{ kV}_{DC}$$

En la siguiente figura se puede apreciar un arreglo de dispositivos semiconductores típico para un sistema HVDC.



Fig. 3.4 Celda de IGBT's de un sistema HVDC [23].

Cabe recalcar que en la consecución de este proyecto los switches se han considerado como dispositivos ideales.

3.4.3. DIODOS DE ENCLAVAMIENTO.

Los diodos de enclavamiento soportan diferentes rangos de tensión inversa dependiendo del número de niveles del convertidor y su ubicación [9], específicamente para el convertidor de cinco niveles estos diodos deben bloquear diferentes niveles de voltajes DC dependiendo del lugar en donde se encuentren ubicados en el circuito; podemos explicar esto utilizando la fig.3.5 en donde se puede observar que D1' debe bloquear un voltaje de $3V_{dc}/4$ cuando están en estado de conducción S1'- S2'- S3'- S4', de igual manera se puede demostrar que D2 y D2' deben bloquear $2V_{dc}/4$, D3 debe bloquear $3V_{dc}/4$ y D1 y D3' solo $V_{dc}/4$ [18].

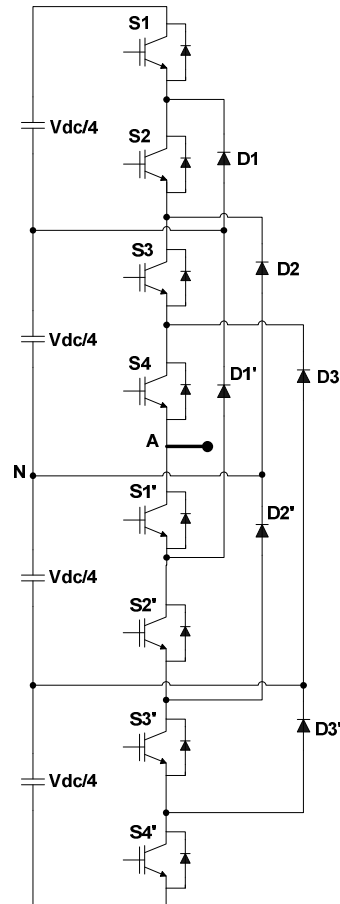


Fig.3.5. Rama de un convertidor de enclavamiento por diodos de 5 niveles.

La tensión máxima de bloqueo en un convertidor de n niveles es $V_{dc}(n - 2)/(n - 1)$ haciendo ineludible la agrupación serie de diodos o el uso de diodos de mayor tensión. Si se emplean diodos con la misma capacidad de bloqueo que los interruptores del convertidor ($V_{dc}/(n - 1)$), se requieren $(n - 1)(n - 2)$ diodos por fase [9]. Por ende, el número de diodos de enclavamiento se incrementa de forma cuadrática con el número de niveles, haciendo más complejo el diseño, incrementando costo y disminuyendo la fiabilidad del convertidor. Si el número de

niveles es grande, el número de diodos requeridos puede llegar a impedir la realización física del convertidor, además de incrementar costos e inductancias parásitas. De aquí que el número de niveles se extienda como mucho hasta siete o nueve en la práctica [9].

3.4.4. CAPACITORES DEL ENLACE DC.

El cálculo del capacitor en lado DC del convertidor se considera una parte importante del diseño de un sistema HVDC.

Entre las principales funciones que desarrollan los capacitores del enlace DC se pueden enunciar las siguientes:

- Mantener el nivel de voltaje del enlace DC en un valor adecuado para una operación estable de los convertidores multinivel.
- Reducir el rizado en la tensión presente en el puerto de voltaje del convertidor a un valor estandarizado del 3%. La magnitud de rizado depende del tamaño del capacitor que se asocia al enlace DC y de la frecuencia de conmutación.
- Presentar una capacidad de almacenamiento de energía con características de carga y descarga controlables, en el proceso de transferencia de potencia.
- Limitar las variaciones de voltaje del enlace DC causadas por perturbaciones o fallas en el sistema, mediante la selección de una capacidad adecuada.

Para satisfacer estos requerimientos importantes se procederá a encontrar un valor de capacitancia equivalente como resultado de la

conexión serie de cuatro condensadores, correspondiente a la topología de cinco niveles.

Para efectos de determinar la capacitancia equivalente en lado del enlace DC se aplicará la ecuación (3.1), la cual se utiliza para determinar el condensador de un convertidor de fuente de voltaje de dos niveles conectado a una red eléctrica. De igual forma esta expresión se aplica para los cálculos respectivos sobre un convertidor de tres niveles [17], de manera que podemos generalizar su utilidad para encontrar la capacitancia mínima en los convertidores multinivel VSC, a través de:

$$C_{min} \geq \frac{i_{DC} T_S}{\Delta V_{DC} 2} \quad (3.1)$$

$$C_{min} \geq \frac{T_S S_n}{2V_{DC} \Delta V_{DC}} \quad (3.2)$$

De donde se establece que:

C_{min} : Capacitancia mínima equivalente del enlace DC.

i_{DC} : Corriente del enlace DC.

T_S : Período de conmutación del convertidor.

S_n : Potencia aparente nominal del convertidor.

ΔV_{DC} : Rizado de Voltaje máximo permisible.

V_{DC} : Voltaje nominal del enlace DC.

A continuación se obtendrá la capacitancia considerando los parámetros nominales del sistema, es decir, una potencia aparente nominal

$S_N = 300$ [MVA], un voltaje de enlace DC $V_{DC} = 230$ [kV], un período de conmutación $T_S = 542$ [μ s] y un rizado máximo de voltaje correspondiente al 1% del voltaje nominal del enlace. Reemplazando en la ecuación se tiene que:

$$C_{\min} \geq \frac{542e-06 * 300e06}{2 * 230e03 * 0.01 * 230e03}$$

$$C_{\min} \geq 153.69 [\mu F]$$

Una vez encontrado este valor se procederá a ajustarlo en función del rizado de voltaje presente en el enlace DC, para ello se emplearán las simulaciones de lazo abierto.

De este valor de capacitancia equivalente se desprende la capacidad respectiva para cada condensador del arreglo serie del enlace DC, bajo la siguiente relación:

$$C = 4 * C_{\min} = 615 [\mu F]$$

Al final se optará por emplear condensadores un poco más grandes con la finalidad de mantener un voltaje de enlace lo suficientemente estable y menos vulnerable frente a las de caídas de tensión y/o desbalance con respecto al voltaje de operación nominal.

3.4.5. TRANSFORMADORES DE POTENCIA.

En el diseño del sistema Back-to-Back se ha establecido de forma conveniente la conexión de dos transformadores, para que los convertidores posean la capacidad de interactuar con las redes eléctricas a través de niveles de voltaje reducidos. De ahí que también se desprenden algunos beneficios ante determinadas conexiones, los cuales se los presentarán más adelante. A continuación se presentarán las principales especificaciones sobre estos transformadores de potencia:

Tabla 3.3. Datos nominales de los Transformadores de potencia.

	Relación de Transformación [kV]	Potencia [MVA]	Frecuencia [Hz]	Tipo de Conexión
Transformador 1:	230/110	400	60	Y - y
Transformador 2:	110/220	400	50	Y - y

El transformador 1 reduce el nivel de voltaje permitiendo conectar la red eléctrica 1 de 60 Hz con el rectificador; en cambio el transformador 2 incrementa el nivel de voltaje permitiendo conectar el inversor con la red eléctrica 2 de 50 Hz.

En ambos sistemas hay que tener en cuenta que el fallo de uno de sus arrollamientos o la interrupción de una de sus fases dejaría inutilizado al sistema. Además se puede establecer un sistema sencillo de protección poniendo a tierra el neutro de la conexión estrella.

CAPÍTULO 4

MODELAMIENTO DEL SISTEMA Y DISEÑO DEL CONTROL

En el actual capítulo se determinarán los modelos matemáticos que rigen la operación del sistema en estado estable, a través de la aplicación de las leyes de voltaje y corriente sobre los elementos eléctricos presentes. Seguidamente se empleará la transformada de Laplace para determinar las funciones de transferencia que describen el modelo de la planta a controlar; finalmente se hallarán los controladores que producirán las acciones reguladoras continuas sobre la transferencia de potencia realizada por el Sistema de Transmisión HVDC Back-to-Back.

4.1. ESTRATEGIA DE CONTROL.

Es importante mencionar que la utilización de convertidores de fuente de voltaje en sistemas de Transmisión HVDC ha despertado mucho interés, debido a que presentan algunas ventajas sobre los sistemas convencionales. Entre estos beneficios se tiene que la magnitud y el ángulo de fase del voltaje alterno de

salida del convertidor pueden ser controlados simultáneamente para lograr un rápido control independiente de la potencia activa y reactiva en los cuatro cuadrantes. Indicando además que este control de potencia es bidireccional y continuo a través de su rango de operación.

La transferencia de potencia puede ser desde el sistema AC hacia el convertidor o viceversa dependiendo del signo de la diferencia de ángulo de fase, de esta forma el convertidor de fuente de voltaje puede operar como un rectificador o como un inversor. En el modo de operación como rectificador, cuando la potencia se alimenta hacia el condensador este se carga e incrementa su voltaje. En cambio cuando la potencia es tomada desde este elemento, su voltaje decrece.

En virtud de lo mencionado anteriormente el voltaje del enlace DC debe mantener su valor nominal constante, para ello los actuales esquemas VSC-HVDC logran el control del voltaje AC del convertidor por medio del índice de modulación de la técnica PWM [14].

Cuando este índice de modulación es cercano a uno el voltaje sintetizado por el convertidor es mayor que el voltaje AC de la red eléctrica y la potencia reactiva se transfiere hacia esta última. En cambio, cuando el índice de modulación es bajo sucede que el voltaje AC del convertidor es menor al de la red y la potencia reactiva es absorbida por el convertidor [14].

Hay dos estrategias de control posibles, para implementar el índice de modulación, llamadas: *control directo* y *control vector*. En el *control directo* el índice de modulación o ángulo de fase son ajustados directamente de los

parámetros que están siendo controlados; la estrategia alternativa *control vector*, en cambio desacopla la acción de ajuste del índice de modulación del ángulo de fase [14].

En la estrategia vector control, las corrientes trifásicas son transformadas a los ejes d y q , las cuales luego son sincronizadas con el sistema de voltaje trifásico a través de un lazo de enganche de fase, en inglés, Phase-Locked Loop (PLL). Los voltajes d y q generados por control vector son transformados a cantidades trifásicas y convertidos en voltajes de línea por el convertidor [14].

4.2. MODELAMIENTO MATEMÁTICO DE LOS CONVERTIDORES.

Para el desarrollo del modelamiento de los convertidores de fuente de voltaje del sistema, sólo se precisa el proceso matemático para uno de ellos, pues son idénticos y su resultado se puede generalizar. Además es indispensable resolver el circuito equivalente que describe al transformador TR2 de la figura, para poder asociar su reactancia equivalente con la del reactor de línea.

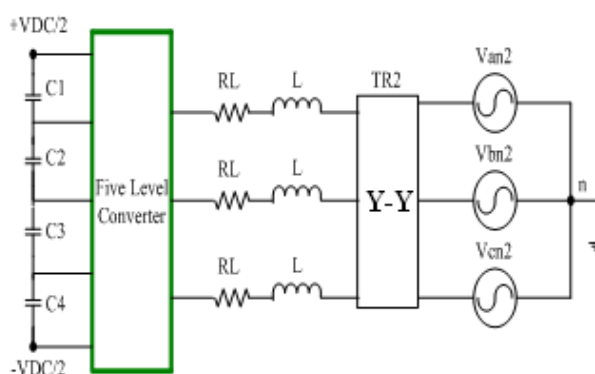


Fig. 4.1. Diseño general del Inversor de fuente de voltaje del sistema.

El proceso de hallar el circuito equivalente del transformador se reduce a referir las impedancias del secundario al primario y a considerar un ramal de

magnetización con impedancia infinita. De esta forma el circuito a analizar se simplifica, como lo muestra la figura.

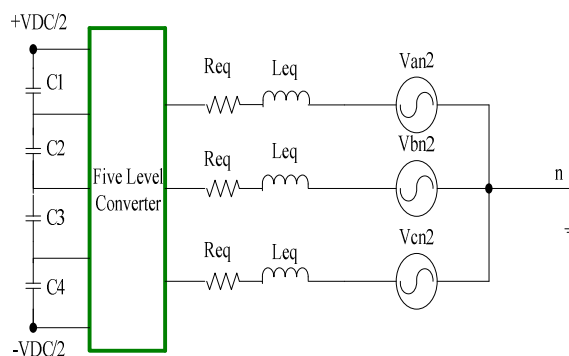


Fig. 4.2. Modelo equivalente del Inversor de fuente de voltaje, refiriendo las variables de interés del transformador.

4.2.1. MODELAMIENTO DEL LADO AC DEL CONVERTIDOR.

El puerto de corriente de un convertidor de fuente de voltaje representa el lado que se interconecta con la red eléctrica alterna, es decir, comprende la salida del convertidor donde se hallan ubicadas las impedancias equivalentes de línea.

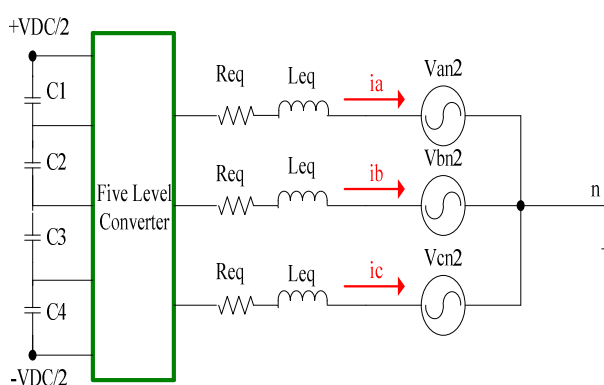


Fig. 4.3. Modelo de planta para la corriente de línea del lado AC.

Aplicando la Ley de Voltaje de Kirchoff (LVK) sobre cada una de las líneas del convertidor se obtiene el siguiente conjunto de ecuaciones en el dominio del tiempo:

$$\begin{aligned} V_{conv_a} &= Ri_a + L \frac{\partial i_a}{\partial t} + e_{A1}(t) \\ V_{conv_b} &= Ri_b + L \frac{\partial i_b}{\partial t} + e_{B1}(t) \\ V_{conv_c} &= Ri_c + L \frac{\partial i_c}{\partial t} + e_{C1}(t) \end{aligned} \quad (4.1)$$

A continuación se aplica la transformada de Clarke:

$$\vec{V}_{conv} = R\vec{i} + L \frac{\partial \vec{i}}{\partial t} + \vec{e} \quad (4.2)$$

$$T(\vec{V}_{conv}) = T(R\vec{i}) + T\left(L \frac{\partial \vec{i}}{\partial t}\right) + T(\vec{e}) \quad (4.3)$$

$$T\vec{V}_{conv} = R[T\vec{i}] + L\left[T \frac{\partial \vec{i}}{\partial t}\right] + T\vec{e} \quad (4.4)$$

$$\vec{e} = \begin{bmatrix} e_A \\ e_B \\ e_C \end{bmatrix} \quad \vec{i} = \begin{bmatrix} i_a \\ i_b \\ i_c \end{bmatrix} \quad \begin{bmatrix} x_d \\ x_q \end{bmatrix} = T \begin{bmatrix} x_a \\ x_b \\ x_c \end{bmatrix}$$

$$\begin{bmatrix} v_d \\ v_q \end{bmatrix} = R \begin{bmatrix} i_d \\ i_q \end{bmatrix} + L \frac{\partial}{\partial t} \begin{bmatrix} i_d \\ i_q \end{bmatrix} - \omega L \begin{bmatrix} i_q \\ -i_d \end{bmatrix} + e_m \quad (4.5)$$

Tabla 4.1. Ecuaciones para el diseño del controlador de corriente en el lado AC del Inversor.

$L \frac{\partial i_d}{\partial t} = -e_m - Ri_d + \omega Li_q + (v_d - \omega Li_q)$	$L \frac{\partial i_q}{\partial t} = -Ri_q - \omega Li_d + (v_q + \omega Li_d)$
$sLi_d = -Ri_d + v_d$	$sLi_q = -Ri_q + v_q$
$\frac{I_d}{V_d} = \frac{1}{sL + R}$	$\frac{I_q}{V_q} = \frac{1}{sL + R}$

Tabla 4.2. Ecuaciones para el diseño del controlador de corriente en el lado AC del Rectificador.

$L \frac{\partial i_d}{\partial t} = e_m - Ri_d + \omega Li_q - (v_d + \omega Li_q)$	$L \frac{\partial i_q}{\partial t} = -Ri_q - \omega Li_d - (v_q - \omega Li_d)$
$sLi_d = -Ri_d - v_d$	$sLi_q = -Ri_q - v_q$
$\frac{I_d}{V_d} = -\frac{1}{sL + R}$	$\frac{I_q}{V_q} = -\frac{1}{sL + R}$

4.2.2. MODELAMIENTO DEL ENLACE DC.

El puerto de voltaje de un convertidor de fuente de voltaje representa el lado que se interconecta con el enlace DC, es decir, comprende la entrada del convertidor donde se hallan ubicados los condensadores.

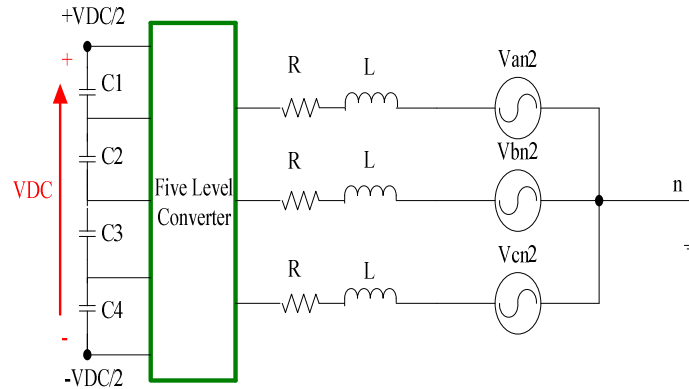


Fig. 4.4. Modelo de planta para el voltaje del enlace DC.

Para el modelamiento del voltaje del enlace DC se utiliza la ecuación de energía asociada a la capacitancia equivalente, de la siguiente forma:

$$E = \frac{1}{2} C * V_{DC}^2 \quad (4.6)$$

Además se define la potencia AC promedio igual a la potencia DC, bajo la asunción de que no se producen pérdidas considerables por concepto de conducción y conmutación, esto es:

$$\bar{P}_{AC} = \bar{P}_{DC} = \frac{3}{2} * (V_d I_d + V_q I_q) \quad (4.7)$$

A continuación se establece el modelo para el control del voltaje DC, a través del análisis de equilibrio de energía almacenada por el condensador:

$$E = \int (P_{in} - P_{out}) \delta t$$

$$E = \int \left(P_{in} - \frac{3}{2} V_d I_d \right) \delta t$$

$$E = P_{in} - \frac{3}{2} * \frac{V_d I_d}{s}$$

$$\frac{E}{I_d} = -\frac{3}{2} * \frac{V_d}{s} \quad (4.8)$$

4.3. DISEÑO DE CONTROL DE LOS CONVERTIDORES.

El diseño de control a desarrollar establece la utilización de dos controladores configuración en cascada para el rectificador, los cuales se disponen a regular el voltaje del enlace DC, es decir, su propósito de control será el de mantener la energía de los condensadores; mientras que para el inversor se establece la utilización de un solo controlador que regula la transferencia de potencia activa

y reactiva. En la figura 4.5 se observa el esquema propuesto para el diseño de control.

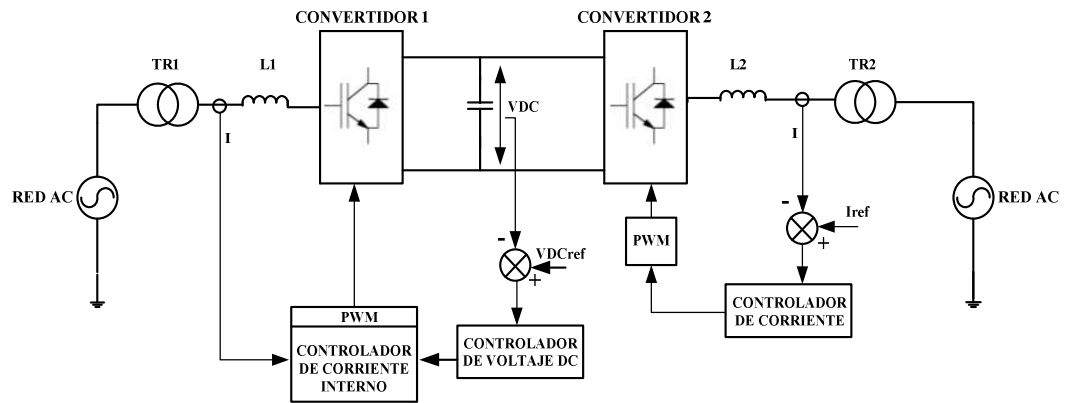


Fig. 4.5. Esquema de control del sistema HVDC Back-to-Back.

El método de control a emplearse será la aproximación del Factor K; el cual permite un error de estado estacionario igual a cero, además de encontrar la ubicación de los polos en función de un margen de fase y frecuencia de corte solicitados.

De hecho la aproximación del factor K permite encontrar el controlador de forma rápida y fácil por medio de de la consecución paso a paso de un pequeño procedimiento de diseño.

4.3.1. CONTROL DE CORRIENTE DE LÍNEA EN EL LADO AC DEL INVERSOR.

La función de transferencia del sistema de control de corriente en lazo abierto se establece como:

$$G_{OLi_{Inv}} = G_{Ci_{Inv}} * G_{Pi_{Inv}} \quad (4.9)$$

Donde se define como:

G_{OLi_Inv} : Función de transferencia del sistema de control de corriente AC del Inversor en lazo abierto.

G_{Ci_Inv} : Función de transferencia del controlador de corriente AC del Inversor.

G_{Pi_Inv} : Función de transferencia de la planta de corriente del inversor.

De esta forma la función de transferencia de lazo abierto del sistema de control de corriente con controlador unitario $G_{Ci_Inv} = 1$, se tiene:

$$G_{OLi_Inv} = \frac{1}{(57.63e - 03s + 0.5142)}$$

Para el control de corriente se prevé un ancho de banda de $BW = 180 [Hz]$, debido a que este parámetro debe ubicarse al menos una década antes de la magnitud de frecuencia de conmutación del sistema $f_s = 1845 [Hz]$. Además se requiere que el margen de fase se sitúe en $PM = 60^\circ$.

Se procederá a determinar la fase del sistema φ_{SYS} , variable que ayudará a establecer la fase necesaria para cumplir con los requerimientos del párrafo anterior; la fase requerida posteriormente se logrará con la inserción de polos y/o ceros en la función de transferencia del controlador. La fase del sistema φ_{SYS} se encuentra a través del diagrama de bode de G_{OLi_Inv} , conforme se observa en la figura.

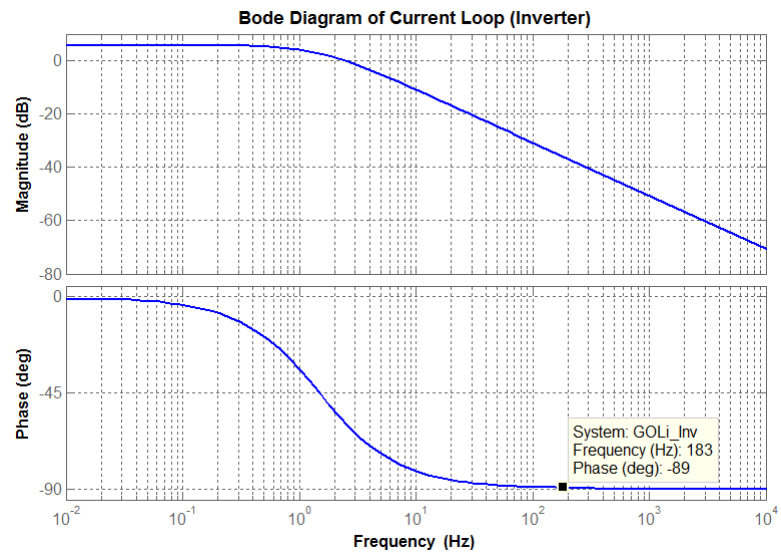


Fig. 4.6. Diagrama de Bode del sistema de control de corriente del Inversor en lazo abierto y con controlador unitario $G_{Ci_Inv} = 1$.

Como se observa en el diagrama de fase de bode, la fase del sistema es $\varphi_{SYS} = -89^\circ$ a una frecuencia de corte $f_c = 183 [Hz]$. Ahora con la utilización de la siguiente expresión se encontrará la fase requerida y que será proporcionada por el respectivo controlador.

$$\varphi_{BOOST} = PM - \varphi_{SYS} - 90^\circ \quad (4.10)$$

Reemplazando se obtiene:

$$\varphi_{BOOST} = 60^\circ - (-89^\circ) - 90^\circ = 59^\circ$$

En la siguiente tabla se presentan los tipos de controladores característicos en función del valor de φ_{BOOST} encontrado.

Tabla 4.3. Criterio de selección del controlador en función del margen de fase requerido.

φ_{BOOST} Requerido	Tipo de Controlador
$\varphi_{BOOST} = 0^\circ$	Tipo I
$\varphi_{BOOST} < 90^\circ$	Tipo II
$\varphi_{BOOST} > 90^\circ$	Tipo III

Como $\varphi_{BOOST} < 90^\circ$ entonces se procederá a determinar un controlador Tipo II, el cual se caracteriza por poseer en su función de transferencia un cero y dos polos.

A continuación se determinarán el factor k , ω_z y ω_p , con las expresiones que siguen:

$$k = \tan\left(\frac{\varphi_{BOOST}}{2} + 45\right) = 3.606 \quad (4.11)$$

$$\omega_z = \frac{\omega_c}{k} = \frac{2\pi \times BW}{k} = \frac{2\pi \times 180}{3.606} = 313.64 \text{ [rad/s]} \quad (4.12)$$

$$\omega_p = k \times \omega_c = 3.606 \times 2\pi \times 180 = 4078.29 \text{ [rad/s]} \quad (4.13)$$

Una vez obtenidos estos parámetros se logra definir la función de transferencia del controlador, de la siguiente forma:

$$G_{C_{inv}} = \frac{K_C}{S} \frac{\left(1 + \frac{s}{313.64}\right)}{\left(1 + \frac{s}{4078.29}\right)} \quad (4.14)$$

Donde K_C corresponde a la constante proporcional del controlador y se obtendrá a partir de la magnitud de la ganancia del sistema de control en

lazo abierto, a la frecuencia ω_c y con $K_C = 1$. Este procedimiento se realiza observando el nuevo diagrama de bode de la siguiente figura:

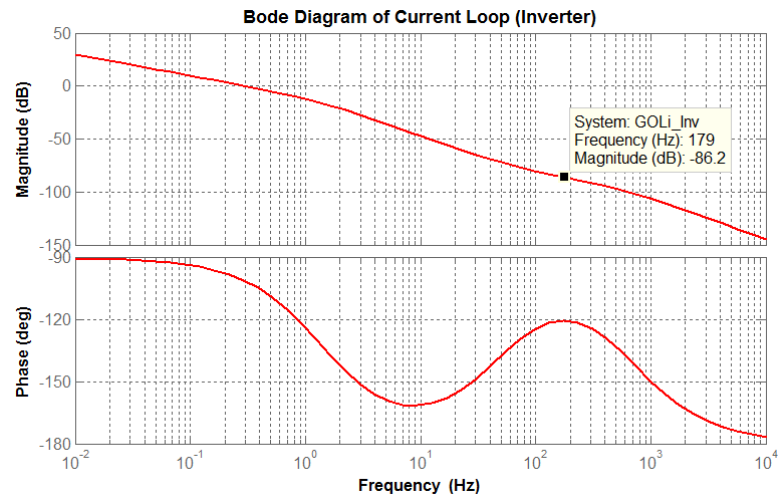


Fig. 4.7. Diagrama de Bode del sistema de control de corriente del Inversor en lazo abierto, con la inserción del controlador y $K_C = 1$.

Como se observa en el diagrama de magnitud de bode, la ganancia del sistema con la inserción del controlador encontrado es de $-86.2 [dB]$. Con este valor se procede a hallar K_C , pero primero se recalcula la ganancia absoluta del sistema:

$$-86.2 = 20 \log(G_{\omega_c}) \quad (4.15)$$

$$G_{\omega_c} = 4.898e - 05$$

Entonces, se determina K_C , como:

$$K_C = \frac{1}{G_{\omega_c}} = 20416.5 \quad (4.16)$$

Finalmente se consolida la función de transferencia del controlador de corriente, bajo la siguiente expresión:

$$G_{Ci_{Inv}} = \frac{20416.5 \left(1 + \frac{s}{313.64}\right)}{s \left(1 + \frac{s}{4078.29}\right)} = \frac{(65.095s + 2.04165e04)}{(2.452e - 04s^2 + s)} \quad (4.17)$$

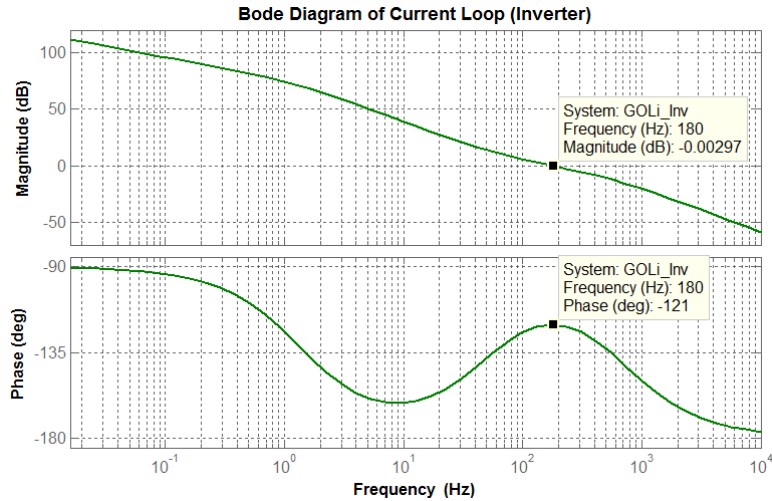


Fig. 4.8. Diagrama de Bode del sistema de control de corriente del Inversor en lazo abierto.

4.3.2. CONTROL DE CORRIENTE DE LÍNEA EN EL LADO AC DEL RECTIFICADOR.

De forma muy idéntica y resumida se procederá a determinar el controlador de corriente de línea en el lado AC del Rectificador, para ello primero se establece la función de transferencia del sistema en lazo abierto como:

$$G_{OLi_{Rec}} = G_{Ci_{Rec}} * G_{Pi_{Rec}} \quad (4.18)$$

Donde se define como:

$G_{OLi_{Rec}}$: Función de transferencia del sistema de control de corriente AC del Rectificador en lazo abierto.

G_{Ci_Rec} : Función de transferencia del controlador de corriente AC del Rectificador.

G_{Pi_Rec} : Función de transferencia de la planta de corriente del Rectificador.

La función de transferencia de lazo abierto del sistema de control de corriente con controlador unitario $G_{Ci_Inv} = 1$, se establece como:

$$G_{OLi_Rec} = -\frac{1}{(48.57e - 03s + 0.5135)}$$

Para el control de corriente se prevé al igual que en el inversor un ancho de banda de $BW = 180 [Hz]$ y un margen de fase definido $PM = 60^\circ$, a diferencia del proceso regular, en este caso por presentar una función de transferencia negativa se procede como si fuese positiva y al final se considera el signo omitido multiplicando por -1 a la función del controlador. Considerando estas observaciones se continúa determinando la fase del sistema φ_{SYS} a través del diagrama de bode de fase de G_{OLi_Rec} .

De la Fig. 4.7 se obtiene que $\varphi_{SYS} = -89^\circ$ a una frecuencia de corte de $f_c = 182 [Hz]$. De esta forma se puede definir el margen de fase deseado utilizando la ecuación, con la cual se obtiene que $\varphi_{BOOST} = 59^\circ$. Se infiere la utilización de un controlador tipo II debido a que $\varphi_{BOOST} < 90^\circ$ conforme los criterios de aproximación del factor K.

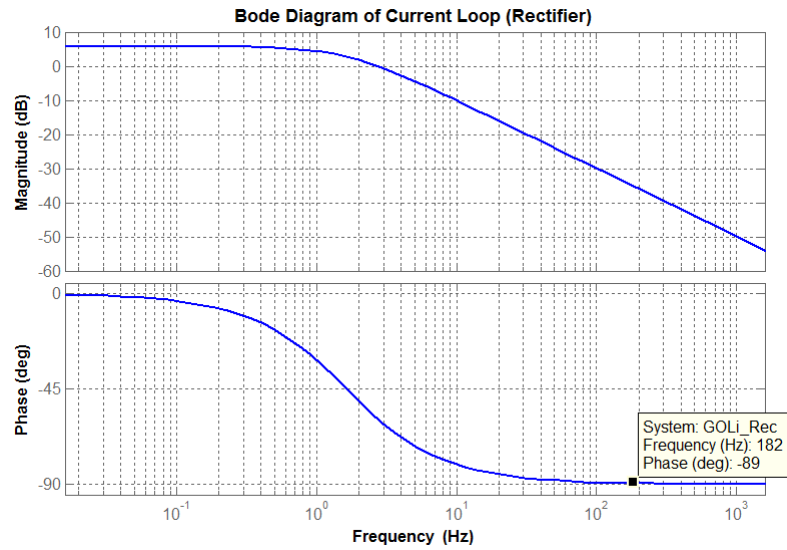


Fig. 4.9. Diagrama de Bode del sistema de control de corriente del Rectificador en lazo abierto y con controlador unitario $G_{Ci_Rec} = 1$.

Lo que corresponde es determinar el factor k , ω_z y ω_p , con las expresiones que siguen:

$$k = \tan\left(\frac{\varphi_{BOOST}}{2} + 45\right) = 3.606 \quad (4.19)$$

$$\omega_z = \frac{\omega_c}{k} = \frac{2\pi \times BW}{k} = \frac{2\pi \times 180}{3.606} = 313.64 \text{ [rad/s]} \quad (4.20)$$

$$\omega_p = k \times \omega_c = 3.606 \times 2\pi \times 180 = 4078.29 \text{ [rad/s]} \quad (4.21)$$

Con estos parámetros se define la función de transferencia del controlador de corriente AC del rectificador, de la siguiente forma:

$$G_{Ci_Rec} = \frac{K_C \left(1 + \frac{s}{313.64}\right)}{s \left(1 + \frac{s}{4078.29}\right)} \quad (4.22)$$

Corresponde encontrar K_C a partir de la magnitud de la ganancia del sistema de control en lazo abierto, a la frecuencia $\omega_c = BW = 180 \text{ [Hz]}$ y con $K_C = 1$.

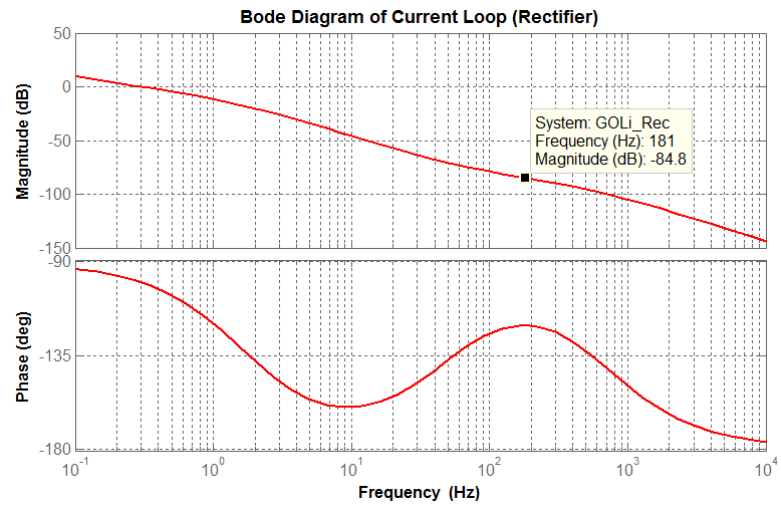


Fig. 4.10. Diagrama de Bode del sistema de control de corriente del Rectificador en lazo abierto, con la inserción del controlador y $K_C = 1$.

Se observa en el diagrama de magnitud de bode que la ganancia del sistema a la frecuencia de corte es de $-84.8 [dB]$. Con este valor se procede a hallar K_C , expresando primero la magnitud como ganancia absoluta:

$$-84.8 = 20 \log(G_{\omega_c}) \quad (4.23)$$

$$G_{\omega_c} = 5.754e - 05$$

Así se determina K_C , como:

$$K_C = \frac{1}{G_{\omega_c}} = 17379.21 \quad (4.24)$$

Finalmente se consolida la función de transferencia del controlador de corriente del rectificador, recordando que se debe considerar el signo menos omitido durante el procedimiento, así se genera la siguiente expresión:

$$G_{Ci_Rec} = -\frac{17379.21 \left(1 + \frac{s}{313.64}\right)}{s \left(1 + \frac{s}{4078.29}\right)} = -\frac{(55.411s + 1.73792e04)}{(2.452e-04s^2 + s)} \quad (4.25)$$

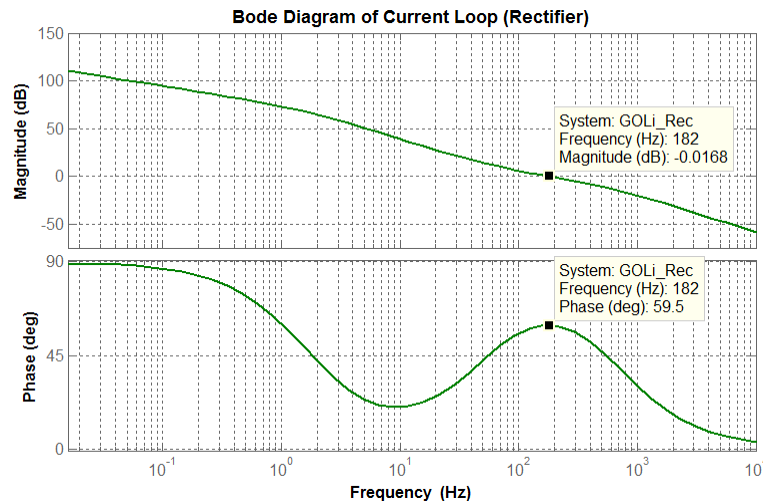


Fig. 4.11. Diagrama de Bode del sistema de control de corriente del Rectificador en lazo abierto.

4.3.3. CONTROL DEL VOLTAJE EN LOS CONDENSADORES EN EL LADO DEL ENLACE DC.

Ahora se procederá a determinar el controlador de voltaje del condensador equivalente, empleado para mantener el enlace DC entre los dos convertidores; primero se establece la función de transferencia del sistema de control en lazo abierto de acuerdo a la expresión siguiente:

$$G_{OLv} = G_{Cv} * G_{Pv} \quad (4.26)$$

Donde se define como:

G_{OLv} : Función de transferencia del sistema de control de voltaje del enlace DC en lazo abierto.

G_{Cv} : Función de transferencia del controlador de voltaje del enlace DC.

G_{Pv} : Función de transferencia de la planta de voltaje del enlace DC.

La función de transferencia de lazo abierto del sistema de control de voltaje con controlador unitario $G_{Cv} = 1$, se establece como:

$$G_{OLv} = \frac{3}{2} \left(\frac{89814.62}{s} \right)$$

Para el control de voltaje se prevé un ancho de banda de $BW = 30 [Hz]$ y un margen de fase de $PM = 60^\circ$. De esta forma se continúa con el proceso, encontrando el margen fase del sistema φ_{SYS} del diagrama de bode de fase de G_{OLv} .

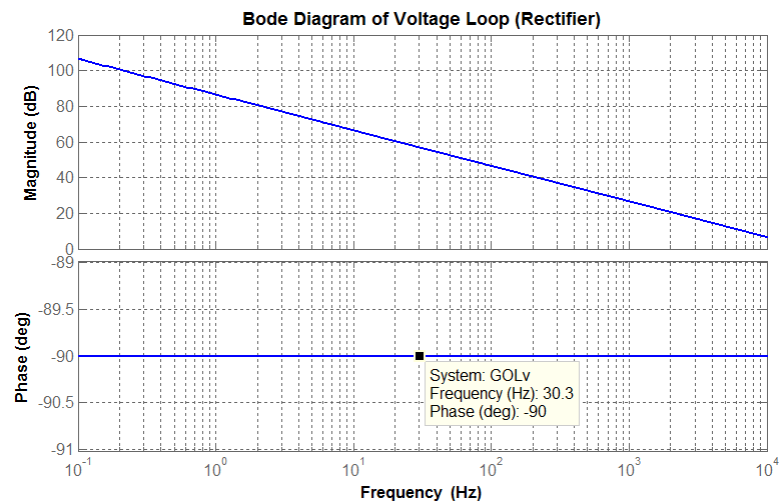


Fig. 4.12. Diagrama de Bode del sistema de control de voltaje del enlace DC en lazo abierto y con controlador unitario $G_{Ci_Rec} = 1$.

El margen de fase del sistema es $\varphi_{SYS} = -90^\circ$ con lo que el margen de fase deseado $\varphi_{BOOST} = 60^\circ$, con este resultado se calcula el factor de aproximación a través de:

$$k = \tan\left(\frac{\varphi_{BOOST}}{2} + 45\right) = \tan\left(\frac{60}{2} + 45\right) = 3.732 \quad (4.27)$$

$$\omega_z = \frac{\omega_c}{k} = \frac{2\pi \times BW}{k} = \frac{2\pi \times 20}{3.732} = 33.672 \text{ [rad/s]} \quad (4.28)$$

$$\omega_p = k \times \omega_c = 3.732 \times 2\pi \times 20 = 468.977 \text{ [rad/s]} \quad (4.29)$$

Una vez encontrados estos parámetros se configura la función de transferencia del controlador de voltaje para el enlace de transmisión, de acuerdo a la siguiente ecuación:

$$G_{Cv} = \frac{K_c}{s} \frac{\left(1 + \frac{s}{33.672}\right)}{\left(1 + \frac{s}{468.977}\right)} \quad (4.30)$$

En base al diagrama de bode de la función de transferencia descrita en la ecuación 4.30 se determina el valor de K_c necesario para producir el cruce por cero a la frecuencia de corte ω_c .

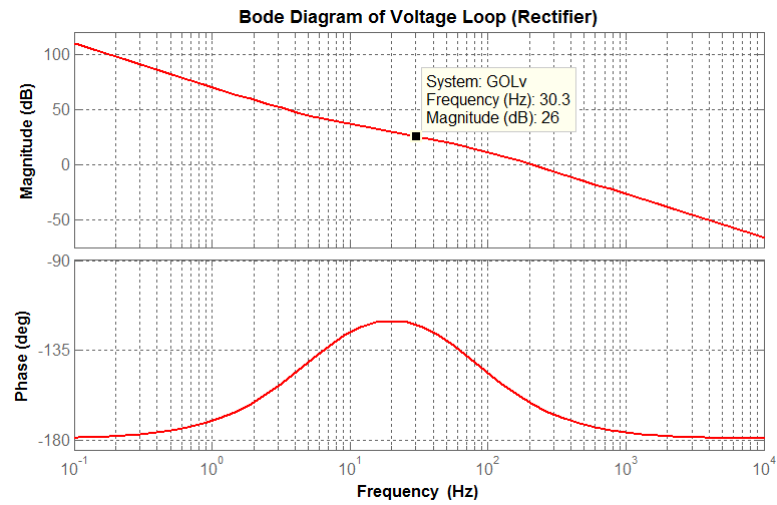


Fig. 4.13. Diagrama de Bode de la función de transferencia G_{OLV} .

$$26 = 20 \log(G_{\omega_c}) \quad (4.31)$$

$$G_{\omega_c} = 19.953$$

Así se determina K_C , como:

$$K_C = \frac{1}{G_{\omega_c}} = 50.118e - 03 \quad (4.32)$$

$$G_{CV} = \frac{50.118e - 03}{s} \frac{\left(1 + \frac{s}{33.672}\right)}{\left(1 + \frac{s}{468.977}\right)} = \frac{(1.488e - 03s + 50.118e - 03)}{(2.132e - 03s^2 + s)} \quad (4.33)$$

CAPÍTULO 5

SIMULACIONES DEL SISTEMA

Posterior al desarrollo de los controladores se hace necesario presentar un capítulo con las respectivas simulaciones, de manera que se pueda exhibir el rendimiento del sistema en su totalidad frente a la presencia de perturbaciones, cambios del punto de operación y condiciones de falla predefinidas.

5.1. PRESENTACIÓN DEL SISTEMA PROPUESTO.

Antes de comenzar a realizar las diferentes pruebas sobre el sistema se realizará una presentación del mismo, indicando en breves rasgos su estructura y su diseño. El diseño de control desarrollado permite realizar la transmisión de potencia a través de un sistema HVDC Back-to-Back, el cual interconecta dos redes eléctricas asincrónicas, de diferente magnitud y frecuencia. En la siguiente figura se ilustra de forma global el sistema de potencia, bosquejado sobre el ambiente de simulación de Simulink.

Sistema de Transmisión HVDC Back-to-Back basado en Convertidores de Enclavamiento por Diodos de 5 Niveles
300 MVA +/- 115 kVDC

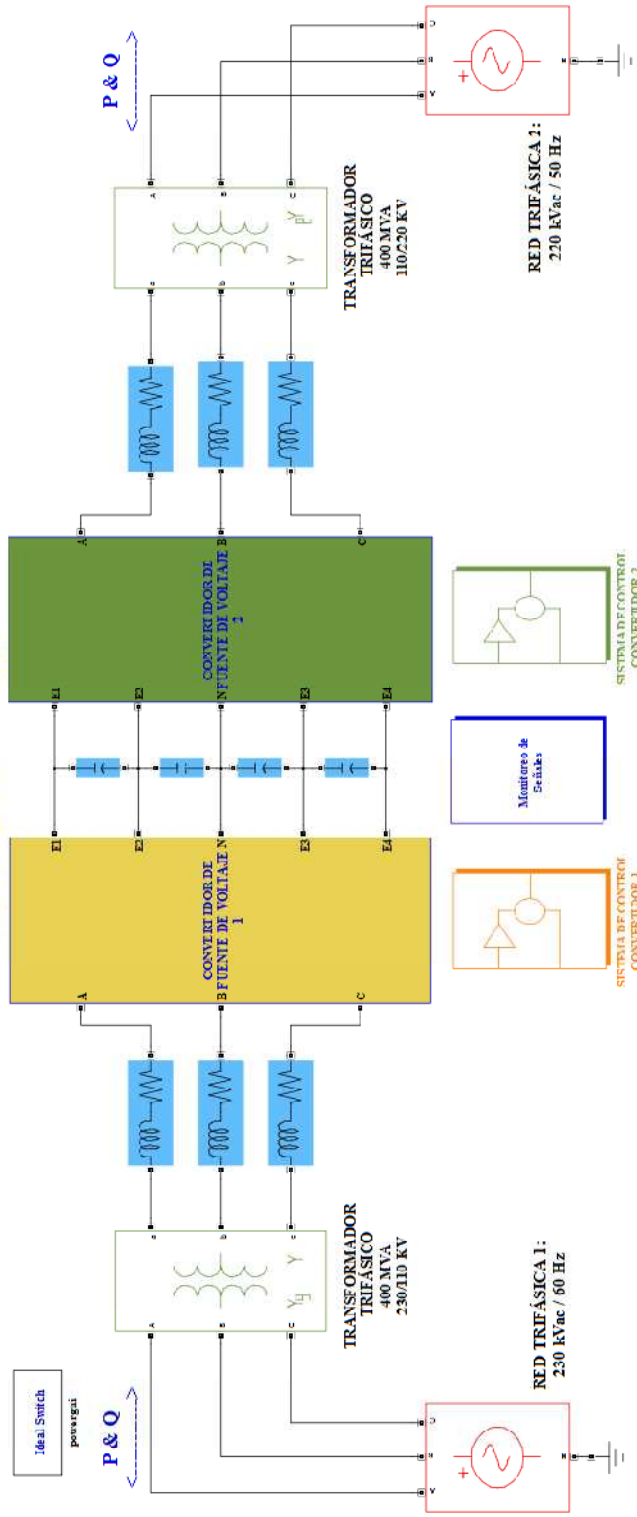


Fig. 5.1. Esquema general del Sistema de Transmisión propuesto.

Como se puede observar en la Fig. 5.1 el sistema se constituye por las redes eléctricas a interconectar, la etapa de conversión de potencia propuesta y el diseño de control respectivo. Para realizar un modelo simple y ordenado del sistema se han adecuado varios subsistemas que ejecuten una función específica

Ahora es momento de presentar la estructura de la etapa de conversión de potencia AC – DC y DC – AC, para esto se mostrará la disposición interna de los dispositivos semiconductores en los convertidores multinivel respectivos. En Fig. 5.2 y Fig. 5.3 se muestran las conexiones del Convertidor de Fuente de Voltaje 1 y sus mediciones de interés para efectos de control y visualización de señales.

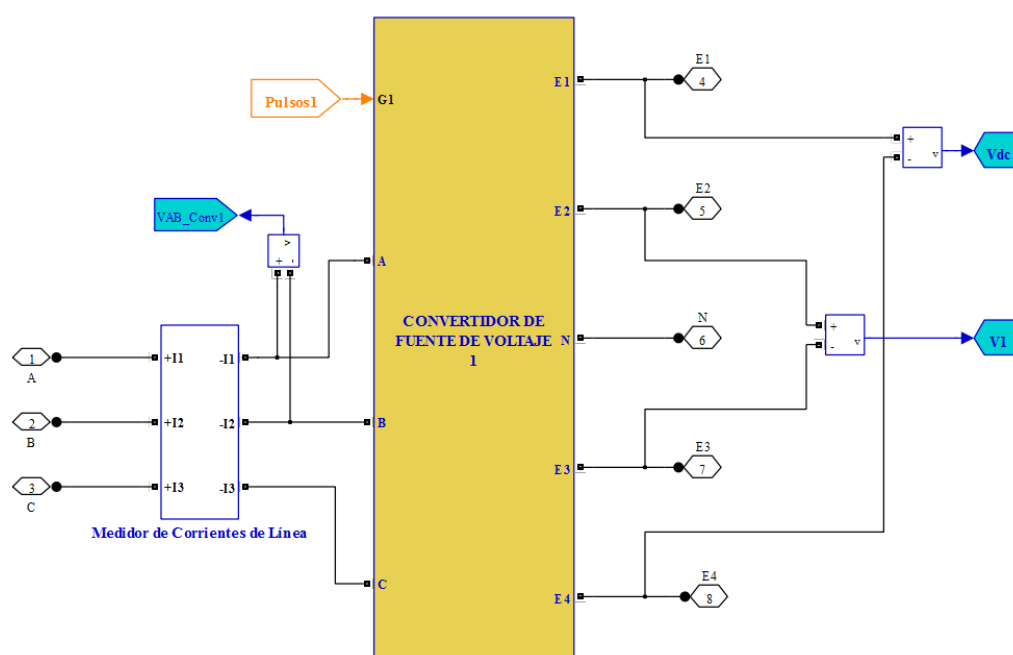


Fig. 5.2. Conexiones del Convertidor de Fuente de Voltaje 1.

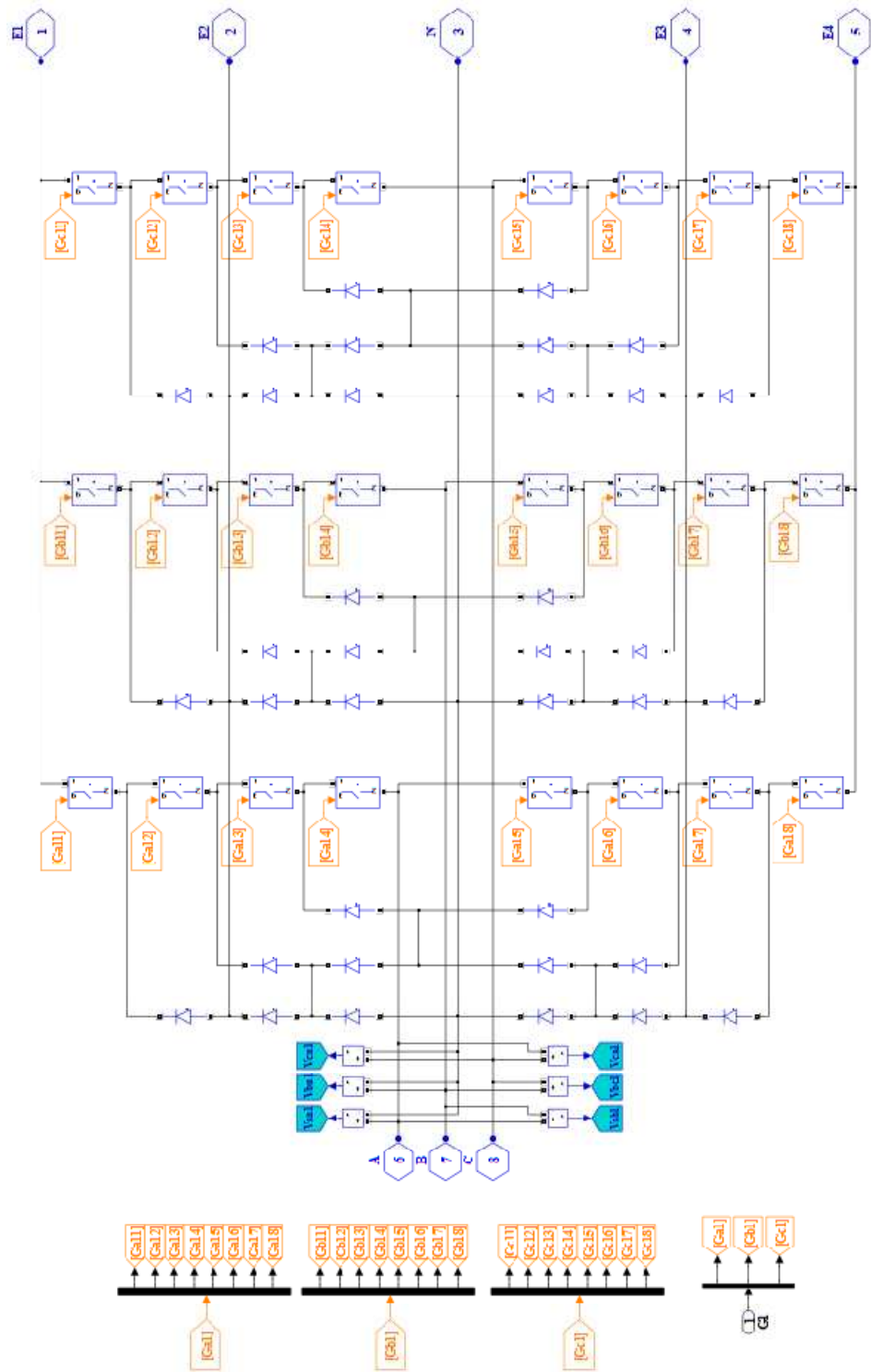


Fig. 5.3. Topología del Convertidor de Fuentes de Voltaje 1 de Cinco Niveles.

Corresponde presentar las conexiones del Convertidor de Fuente de voltaje 2 a través de la siguiente figura, aquí se observa la señal de control de disparo de los interruptores semiconductores y las respectivas mediciones de interés.

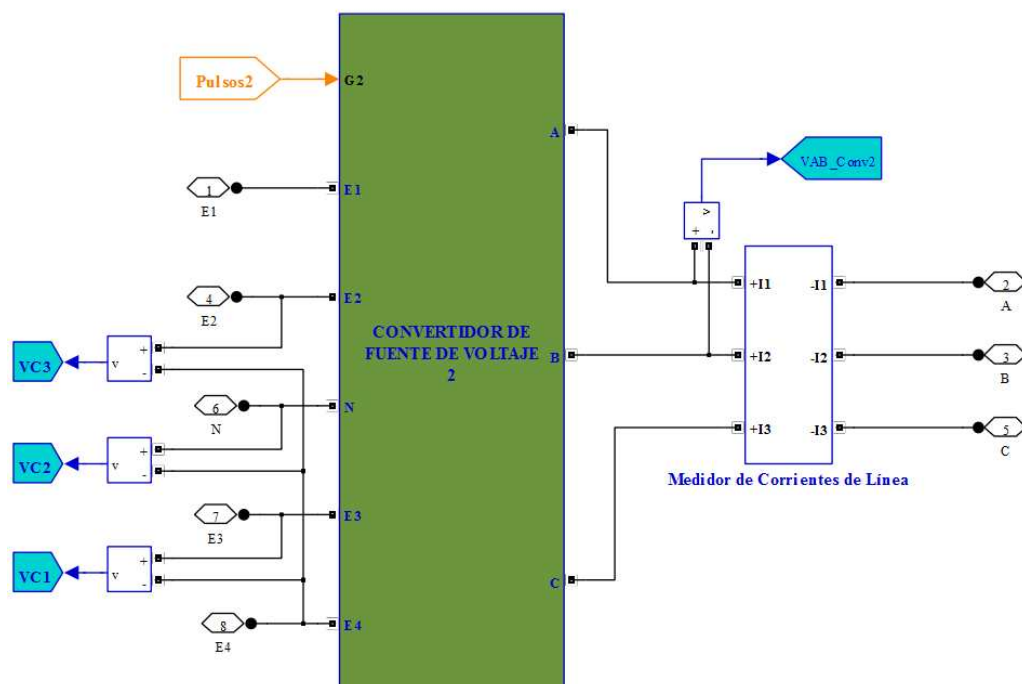


Fig. 5.4. Conexiones del Convertidor de Fuente de Voltaje 2.

Como se había manifestado en los capítulos anteriores la confección tanto del rectificador como la del inversor de fuente de voltaje es exactamente la misma, en función de esta característica la operación de ambos convertidores permite la transferencia de potencia en ambas direcciones.

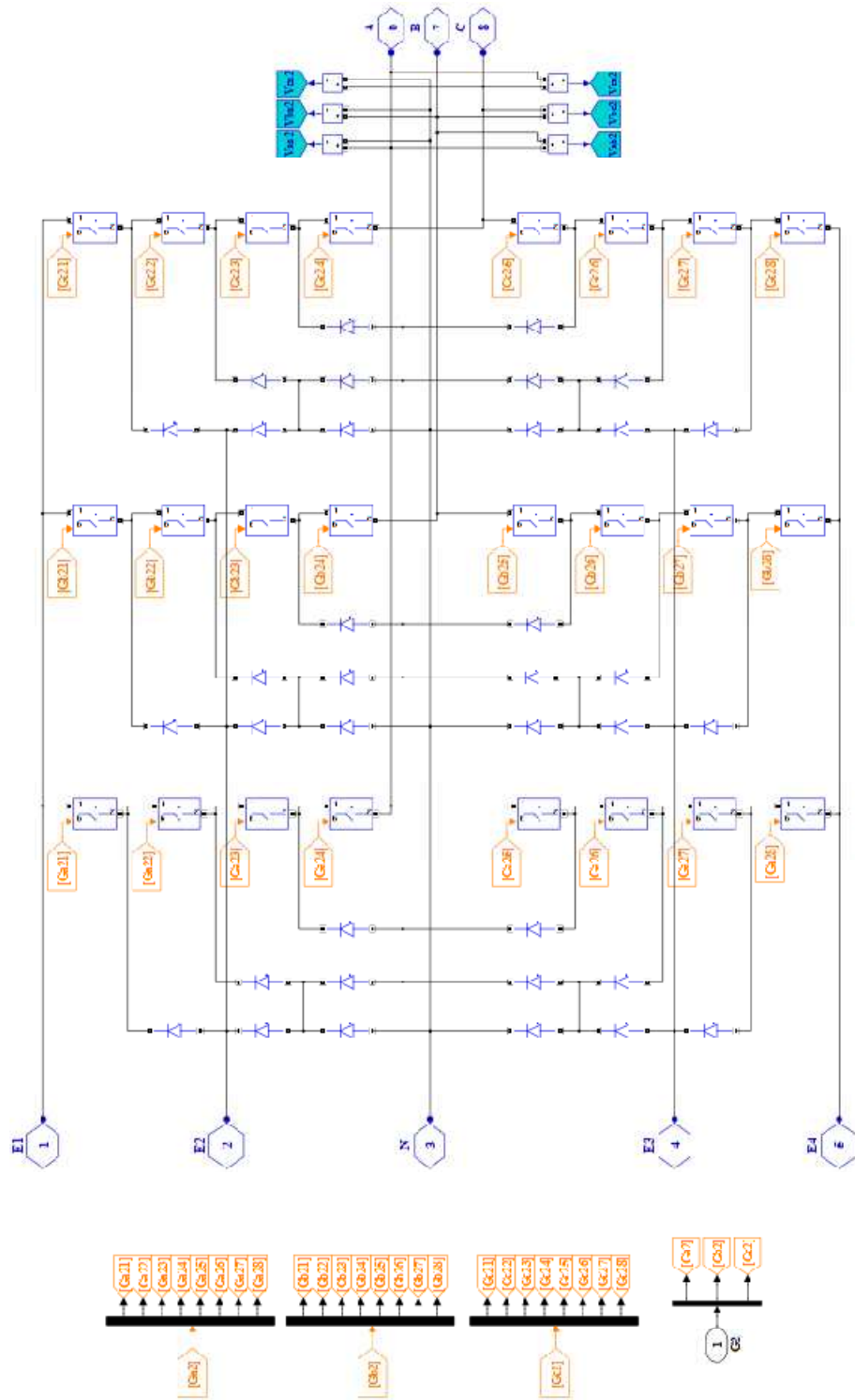


Fig. 5.1. Topología del Convertidor de Fuente de Voltaje 2 de Cinco Niveles.

A continuación se presentan los diseños de control que rigen la operación de ambos convertidores. En primera instancia se describe el sistema de control implementado en el convertidor 1, el cual promueve fundamentalmente el balance de voltaje sobre los condensadores del enlace DC.

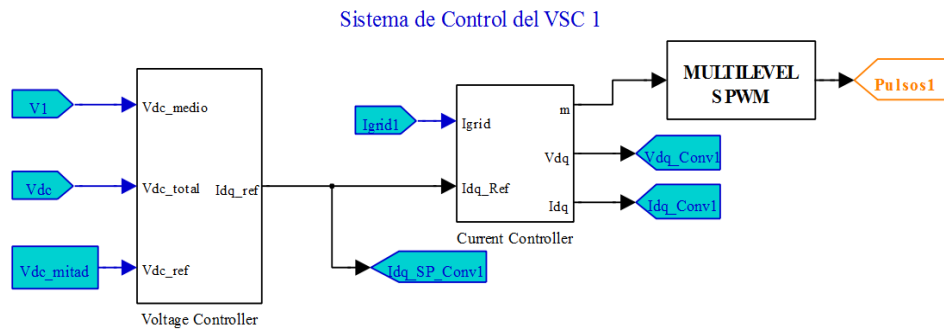
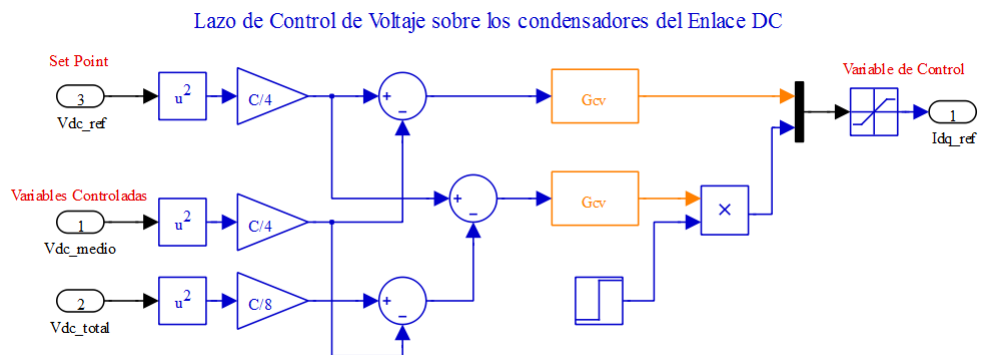
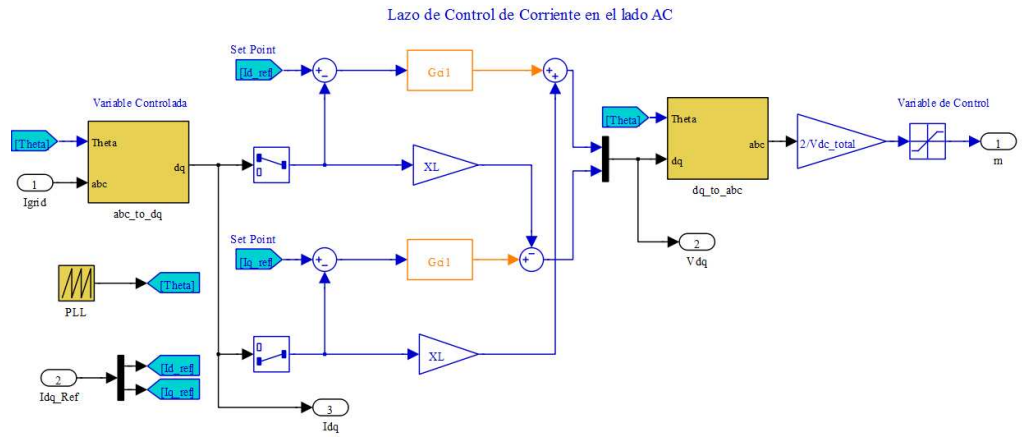


Fig. 5.6. Conexiones del Sistema de Control del Convertidor 1.

Como se observa en la Fig. 5.6 para realizar el control de voltaje sobre los cuatro condensadores que conforman el enlace DC se concreta una estrategia en cascada, la cual establece el equilibrio de energía almacenada en cada condensador por medio del flujo de corriente alterna hacia y desde el rectificador. Seguidamente se ilustra la ejecución de los conceptos de control, formulados para compensar las variaciones de energía sobre los condensadores.



(a)



(b)

Fig. 5.7. Estrategia de Control en cascada del Convertidor 1: (a) Control de voltaje para los condensadores del enlace DC, (b) Control de Corriente en el lado AC.

Ahora corresponde revisar el sistema de control del inversor, el cual promueve fundamentalmente la capacidad de transferencia de potencia a través de la regulación de la corriente en el lado AC del inversor.

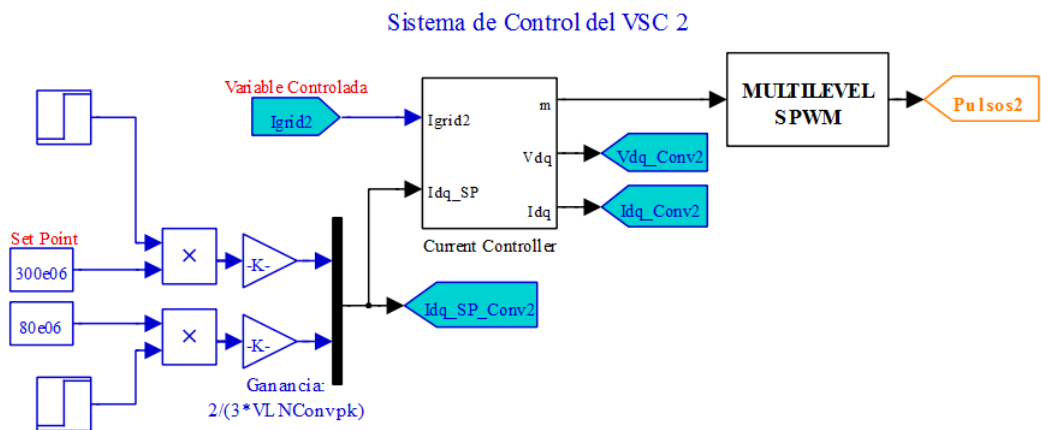


Fig. 5.8. Conexiones del Sistema de Control del Convertidor 2.

En la Fig. 5.8 se observa el control sobre la transmisión de potencia, ajustando a voluntad su magnitud. En este sistema de control a diferencia del realizado en el rectificador la estrategia seleccionada establece la conformación de sólo un

lazo de control, permitiendo ajustar de forma explícita la capacidad de la Transmisión. En la Fig. 5.9 se presenta el lazo de control de corriente en el lado AC del inversor; como observamos posee la misma confección de su similar implementado en el rectificador. En Fig. 5.10 se presenta el esquema de la modulación de ancho de pulso implementado en la conversión de potencia.

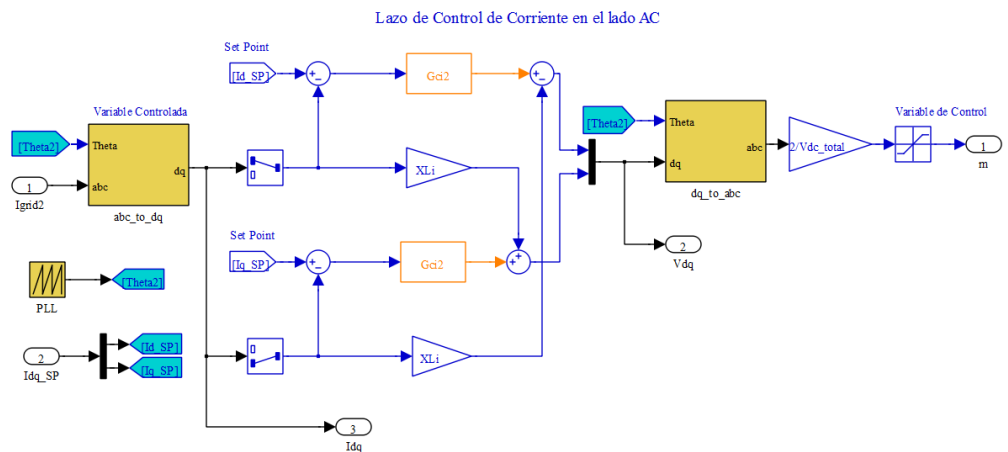


Fig. 5.9. Estrategia de Control del Convertidor 2.

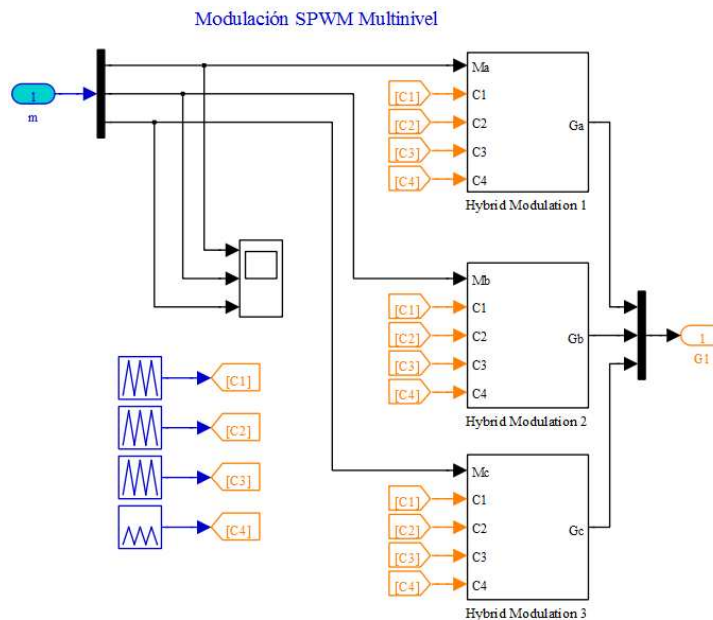


Fig. 5.10. Generación de los pulsos de disparo de los Convertidores Multinivel.

5.2. RESPUESTA DEL SISTEMA FRENTE A CAMBIOS EN SU PUNTO DE OPERACIÓN.

La concepción de diseño del sistema se ha establecido tomando en cuenta las garantías de realizar una transmisión de potencia en niveles nominales. Sin embargo el conjunto tiene los grados de libertad suficientes para operar en cualquiera de los cuatro cuadrantes que rige el plano de potencia, siempre y cuando se circunscriba a la potencia aparente nominal del sistema. La operación en niveles nominales de potencia permite aprovechar las ventajas presentes en los convertidores de fuente de voltaje, específicamente, las particularidades desprendidas de la plena utilización del enlace DC.

5.2.1. DEMANDA DE POTENCIA REACTIVA.

En esta simulación se establece inicialmente una transmisión nominal de potencia de 300 MW, posteriormente se cambiará el punto de operación en $t=0.2$ [s] de manera que se asigne una transferencia aproximada de 290 MW y 80 MVAR hacia la red eléctrica 2. Bajo este sentido de transmisión de potencia se establece que el convertidor de fuente de voltaje 2 (Fig. 5.1) operará en modo inversor, es decir, realizará la conversión de potencia DC a AC; mientras que el convertidor de fuente de voltaje 1 ejercerá una conversión en modo rectificador.

Para llevar a cabo esta simulación se deben realizar los ajustes que se muestran en la Fig. 5.11; el cambio del punto de operación se lo realiza

a través de dos bloques de función escalón que modifican la magnitud de las potencias de referencia dentro del sistema de control del VSC 2.

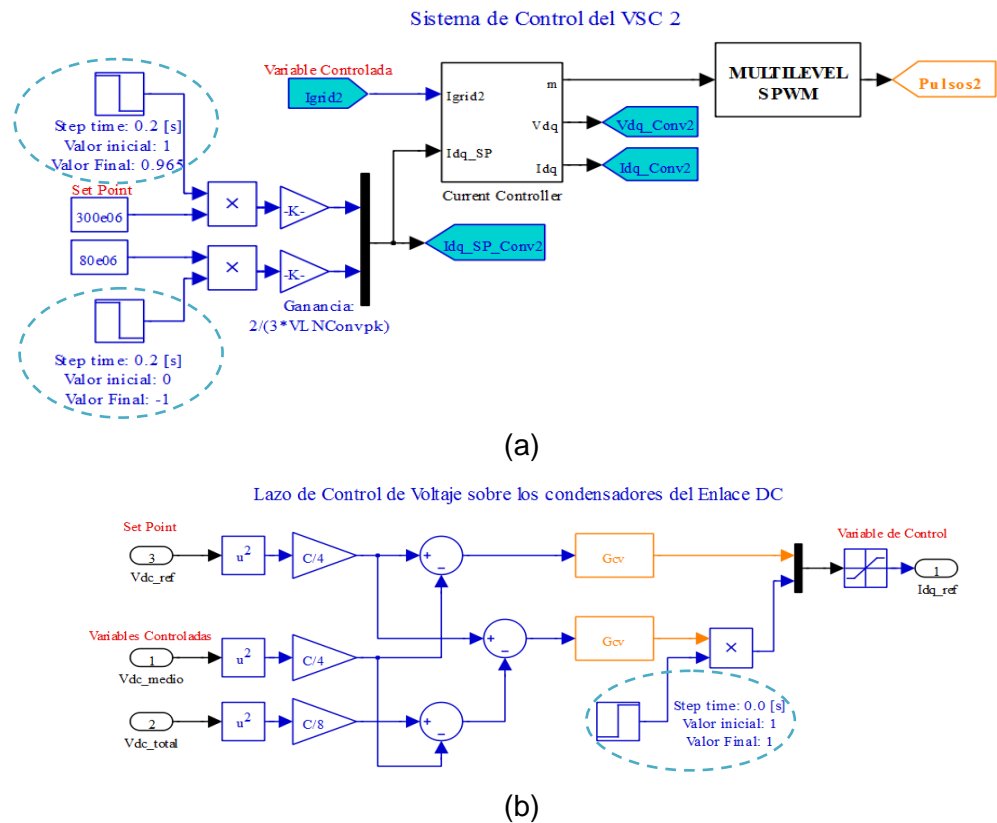


Fig. 5.11. Ajustes necesarios para producir el cambio del punto de operación solicitado, (a) magnitudes del nuevo punto de operación, (b) revisión del sentido de transmisión desde la red eléctrica 1.

A continuación se bosquejan los diagramas fasoriales asociados a esta prueba, permitiendo analizar de forma preliminar los resultados que se obtendrán con la respectiva simulación. Se mostrará un diagrama fasorial para el punto de operación inicial y otro que describa el estado final para cada uno de los convertidores.

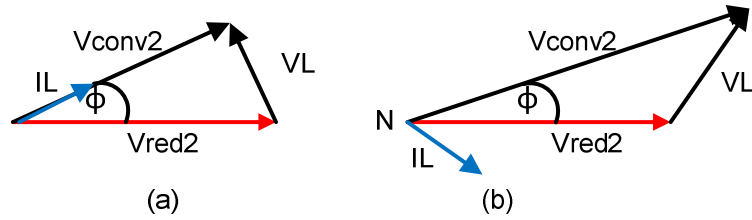


Fig. 5.12. Diagrama fasorial de voltaje y corriente del convertidor 2, (a) transmisión nominal de potencia activa, (b) transmisión bajo demanda de potencia reactiva.

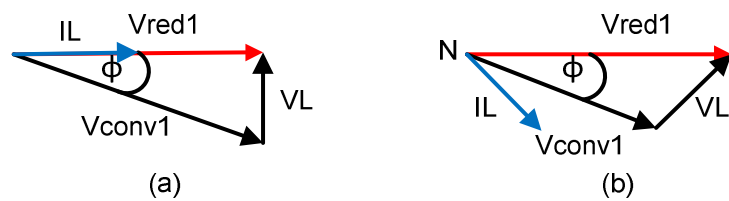


Fig. 5.13. Diagrama fasorial de voltaje y corriente del convertidor 1, (a) transmisión nominal de potencia activa, (b) transmisión bajo demanda de potencia reactiva.

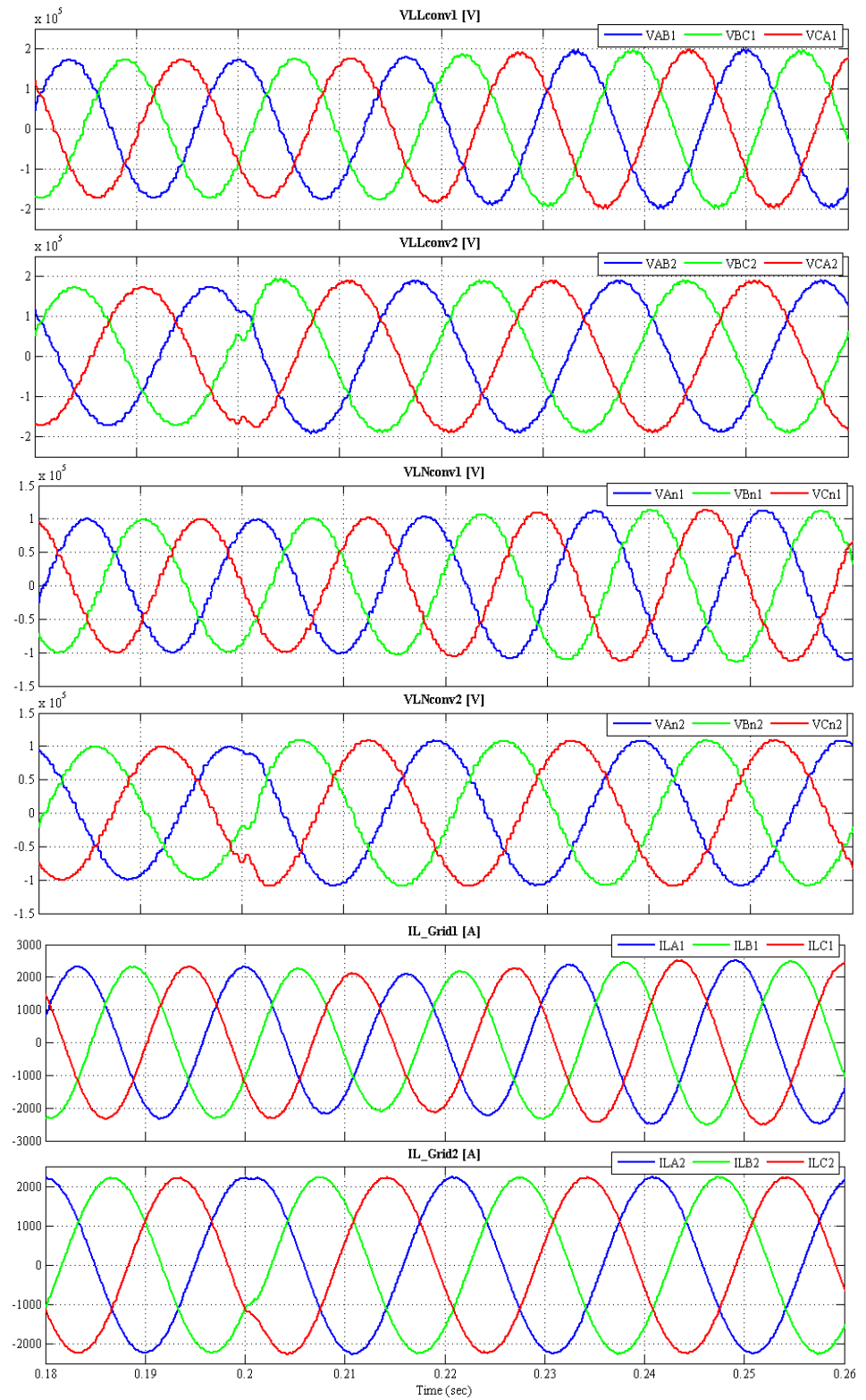


Fig. 5.14. Monitoreo de las señales del sistema eléctrico trifásico.

En la Fig. 5.14 se observan las respuestas de los voltajes y corrientes del sistema trifásico, pudiéndose destacar la estabilidad presente en el sistema de potencia durante el cambio del punto de operación bajo demanda de potencia reactiva.

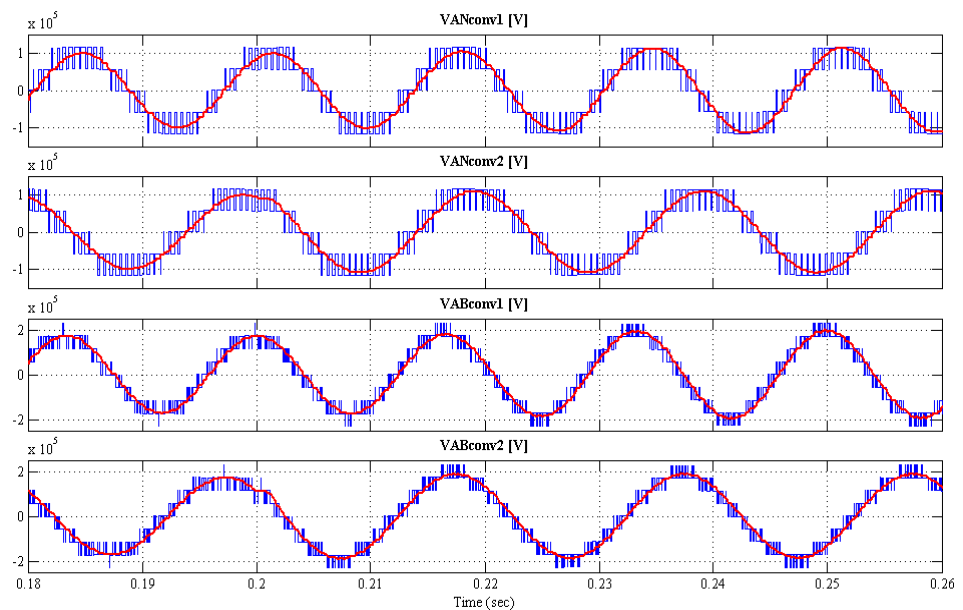


Fig. 5.15. Voltajes sintetizados por los convertidores multinivel.

Frente a una demanda de potencia reactiva la magnitud del voltaje sintetizado en los convertidores se ve incrementada, lo cual se puede apreciar mediante el aumento de la modulación de ancho de pulso presente en el valor máximo de la señal promedio.

Finalmente corresponde analizar las señales de mayor interés que describen la operación del sistema de transmisión en los puntos de operación establecidos. Como se observa en la Fig. 5.16 los voltajes de fase de las redes eléctricas y de los convertidores indican de forma

explícita el sentido del flujo de potencia, esto se desprende de la comparación de sus desfases y magnitudes.

Además se observa una estabilidad muy ventajosa sobre el enlace DC producto del control desarrollado. Es importante destacar que la respuesta estable del voltaje de los condensadores produce una mayor fiabilidad y eficiencia del sistema de transmisión.

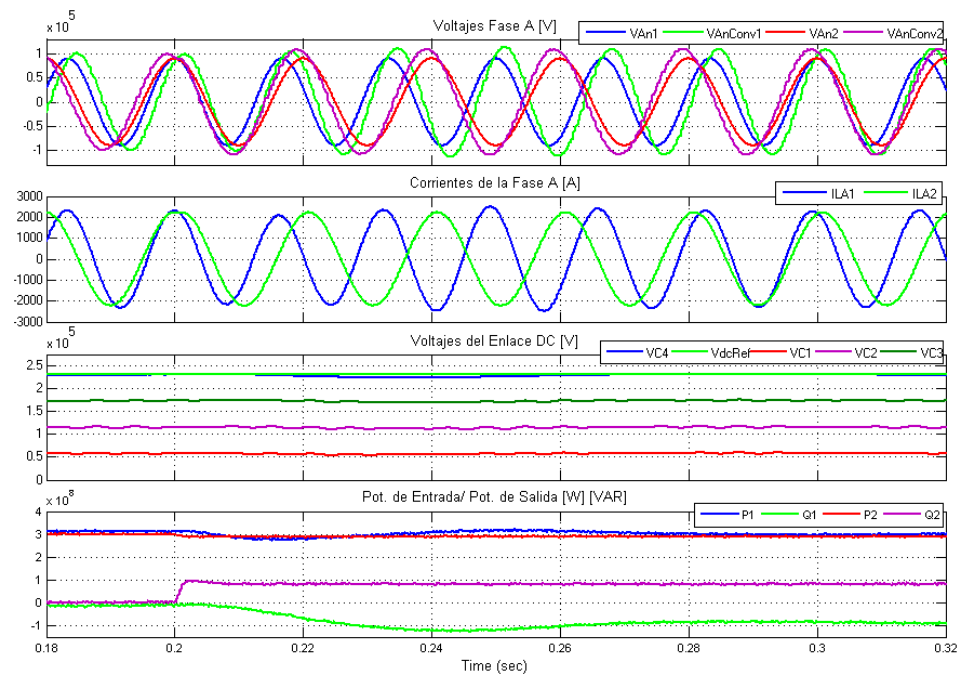


Fig. 5.16. Respuesta de las principales variables del sistema frente a una demanda de potencia reactiva.

En la parte inferior de la figura anterior se verifican los valores de potencia tanto suministrados como demandados en la transferencia del sistema, esto permite realizar un balance de energía inherente a la operación de los convertidores multinivel.

5.2.2. DEMANDA DE POTENCIA EN AMBAS DIRECCIONES.

En esta prueba se procede a realizar un cambio del punto de operación del sistema modificando el sentido de la transmisión de potencia. El sistema iniciará con la transmisión nominal de potencia activa hacia la red eléctrica 2 y en $t=0.2$ [s] se efectuará la variante con magnitud de potencia igual hacia la red eléctrica 1.

Para la ejecución de esta prueba se deben acondicionar los bloques de función escalón con los valores mostrados en la siguiente figura.

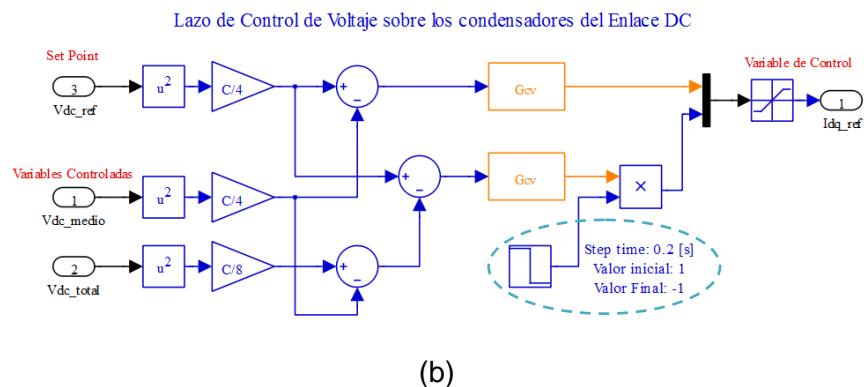
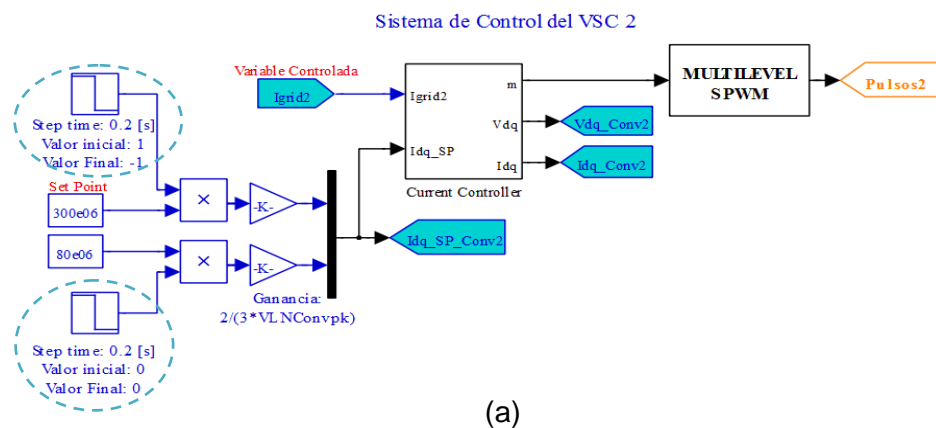


Fig. 5.17. Ajustes necesarios para producir un cambio en la dirección de la transmisión: (a) magnitudes del nuevo punto de operación, (b) modificación del sentido de transmisión.

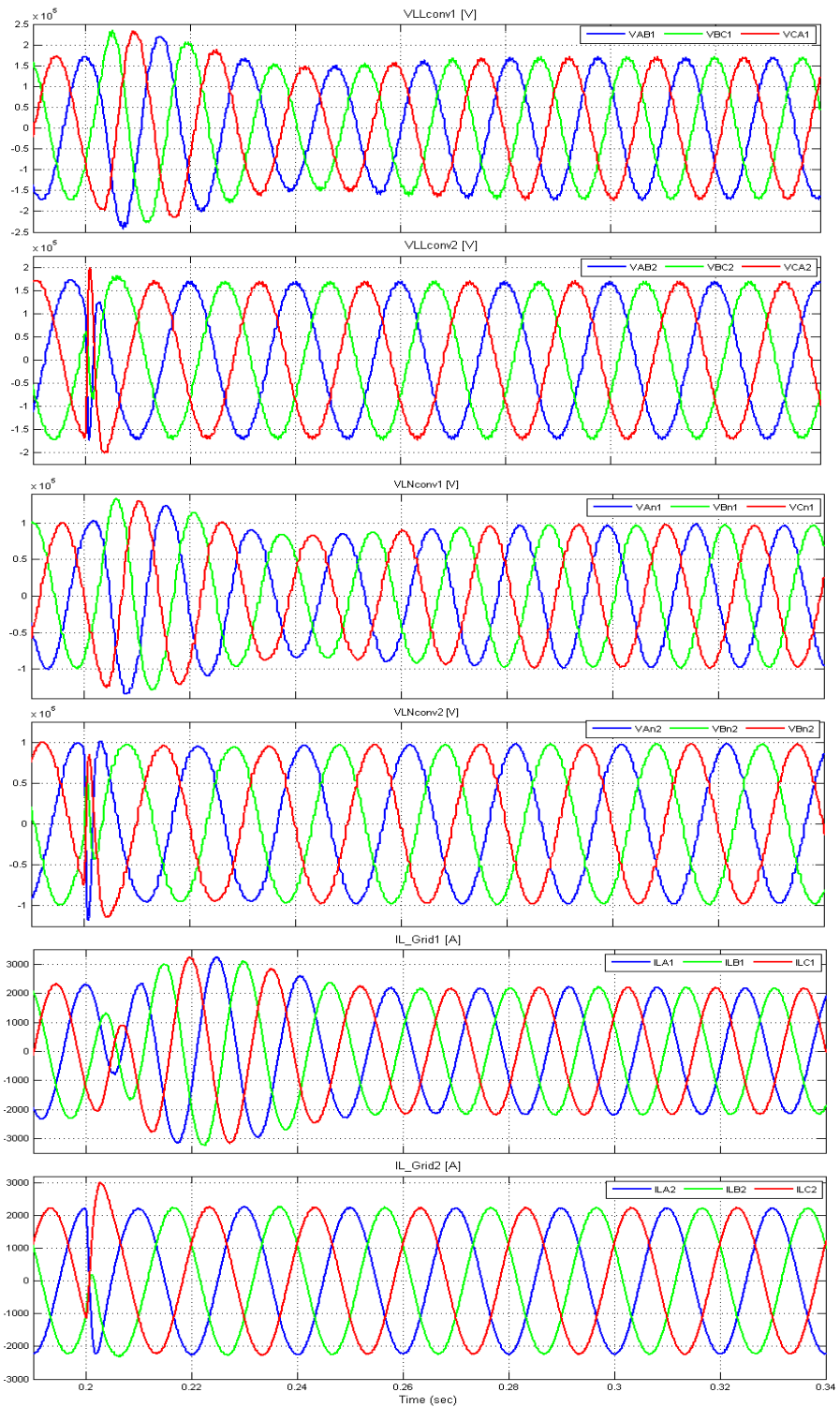


Fig. 5.18. Respuesta del sistema eléctrico trifásico frente a un cambio en el sentido de la transmisión de potencia.

Se observan en la Fig. 5.19 los voltajes sintetizados por los convertidores los cuales en promedio son prácticamente sinusoidales, este resultado se deriva de la conversión multinivel que permite reducir el contenido armónico de los voltajes alternos.

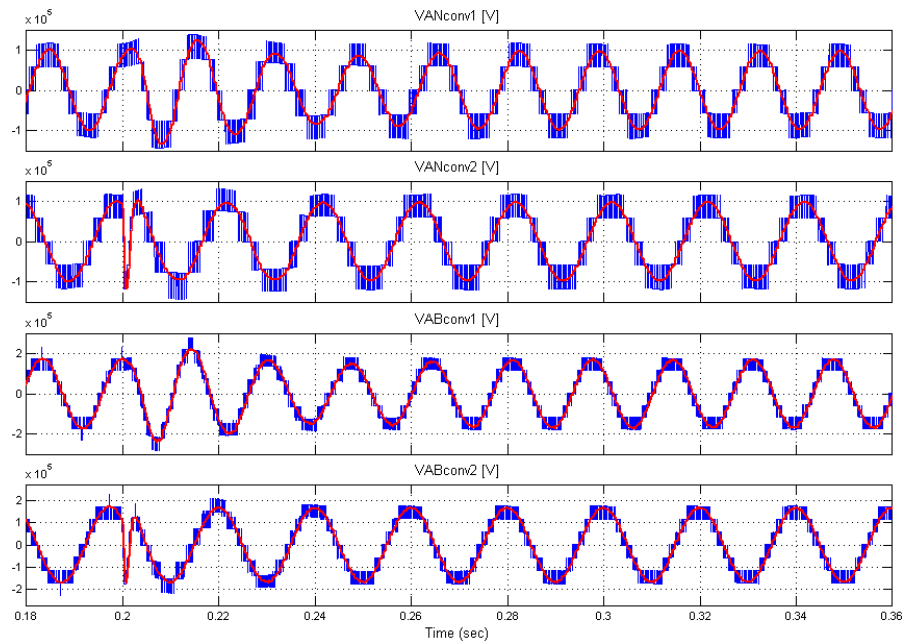


Fig. 5.19. Voltajes sintetizados por los convertidores multinivel.

El cambio de dirección de la transmisión de potencia supone también un cambio del punto de operación del sistema, por lo tanto haciendo un análisis de los fasores (Fig. 5.20, Fig.5.21) se puede observar claramente los cambios que se producen en los voltajes y corrientes tanto de las redes AC como de los convertidores. En los diagramas fasoriales se puede notar que la corriente se encuentra en fase con el voltaje de línea de la fuente de energía, esto es debido a que solo se transmite potencia activa. Además se observa que los voltajes se

adelantan o atrasan entre sí según sea el modo de operación de cada convertidor (rectificador ó inversor).

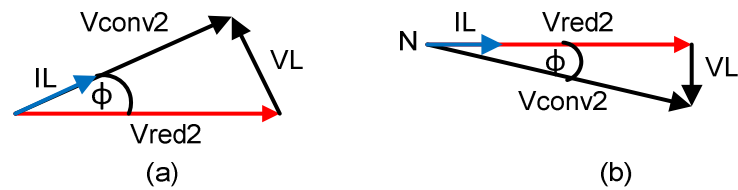


Fig. 5.20. Diagrama fasorial de voltaje y corriente del convertidor 2, (a) transmisión nominal de potencia activa hacia red 2, (b) transmisión nominal de potencia activa hacia red 1.

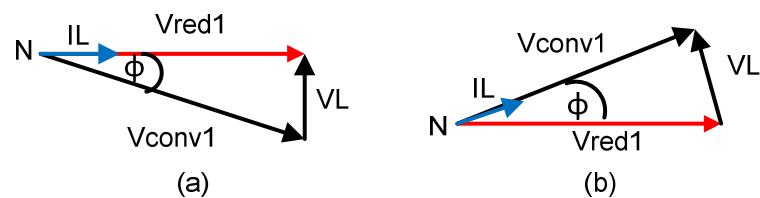


Fig. 5.21. Diagrama fasorial de voltaje y corriente del convertidor 1, (a) transmisión nominal de potencia activa hacia red 2, (b) transmisión nominal de potencia activa hacia red 1.

En la Fig. 5.22 se muestra la respuesta de las señales de voltaje, corriente y potencia del sistema sobre el intervalo de tiempo en el cual se produce la perturbación. Analizando esta gráficas se corrobora los resultados contemplados en los diagramas fasoriales.

Con esta prueba se puede demostrar que los controladores imponen un amplio control para producir una operación estable en diferentes puntos de operación, la controlabilidad es eficiente ya que permite mantener con escasa variación el nivel del voltaje del enlace DC.

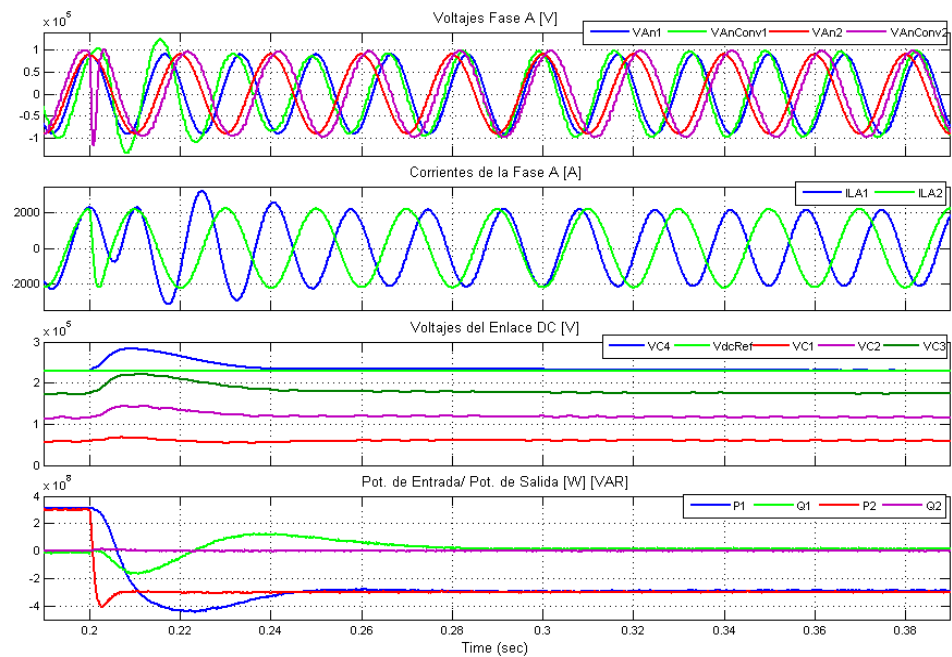


Fig. 5.22. Respuesta de las principales variables del sistema frente al cambio en la dirección de transmisión.

5.3. RESPUESTA DEL SISTEMA FRENTE A PERTURBACIONES DE CORTA DURACIÓN.

Se menciona como perturbaciones de corta duración a las variaciones de voltaje, las cuales según [30] se clasifican en tres tipos: instantáneas, momentáneas y temporales en función de su duración. Las variaciones de voltaje se deben a algunas causas como: condiciones de falla, por alimentación de grandes cargas que demandan altas corrientes de arranques o por pérdida de alimentación energética. Dependiendo de la localización de la falla y de las condiciones del sistema, éstas pueden generar sag's (depresiones de voltaje) o swell's (elevaciones de voltaje).

5.3.1. RESPUESTA DEL SISTEMA FRENTE A UN SAG.

Un sag es una reducción del voltaje o corriente eficaz que va entre 0.1 a 0.9 p.u. para un corto intervalo de tiempo que va desde un medio ciclo hasta un minuto. Una de las causas más comunes de fallas que ocurren en los sistemas de transmisión de alto voltaje corresponde a las descargas atmosféricas, de ahí que un fenómeno como este puede producir un sag del 50% durante un intervalo de cuatro a siete ciclos.

En definitiva una depresión de voltaje considerable puede hacer que un sistema colapse. La mayoría de fallas que afectan a los sistemas de transmisión y distribución se producen cuando una línea es aterrizada.

Luego de haber manifestado estas características de las depresiones de voltaje se procederá a realizar una prueba semejante sobre el sistema de transmisión propuesto, con la finalidad de analizar su grado de confiabilidad frente a este tipo de fallas.

Se procederá a simular un sag del 30% sobre la red trifásica 1, es decir dicha red operará al 70% de su voltaje nominal durante seis ciclos de la red en mención. La Fig. 5.24 presenta la respectiva respuesta del sistema en presencia del sag en el intervalo de 0.2 a 0.45 [s].

Para producir una falla trifásica sobre la red eléctrica 1 se configura la fuente de alimentación programable con los parámetros respectivos, esta fuente se la ha obtenido de la librería de SimPower Systems.

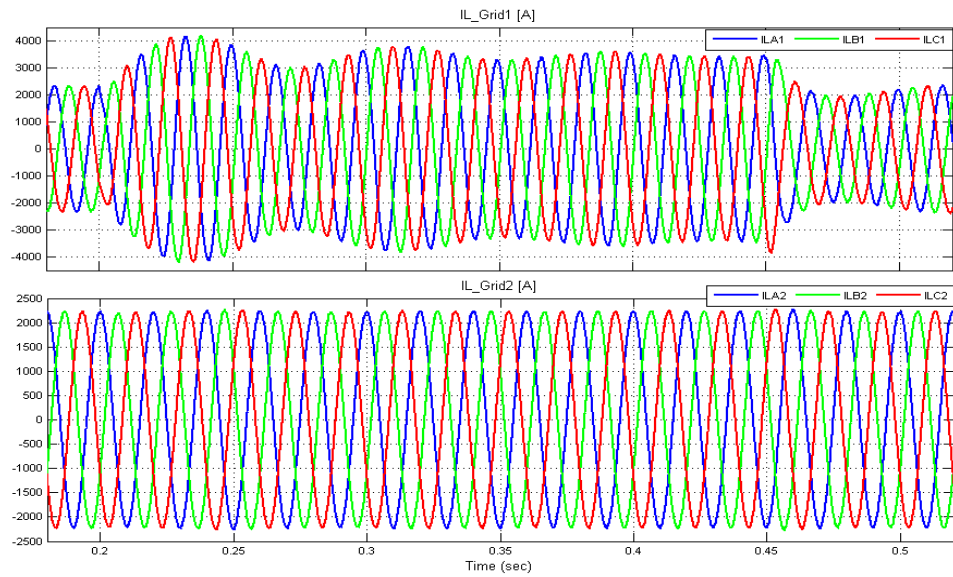


Fig. 5.23. Respuesta de las corrientes de línea del sistema frente a un Sag del 30%.

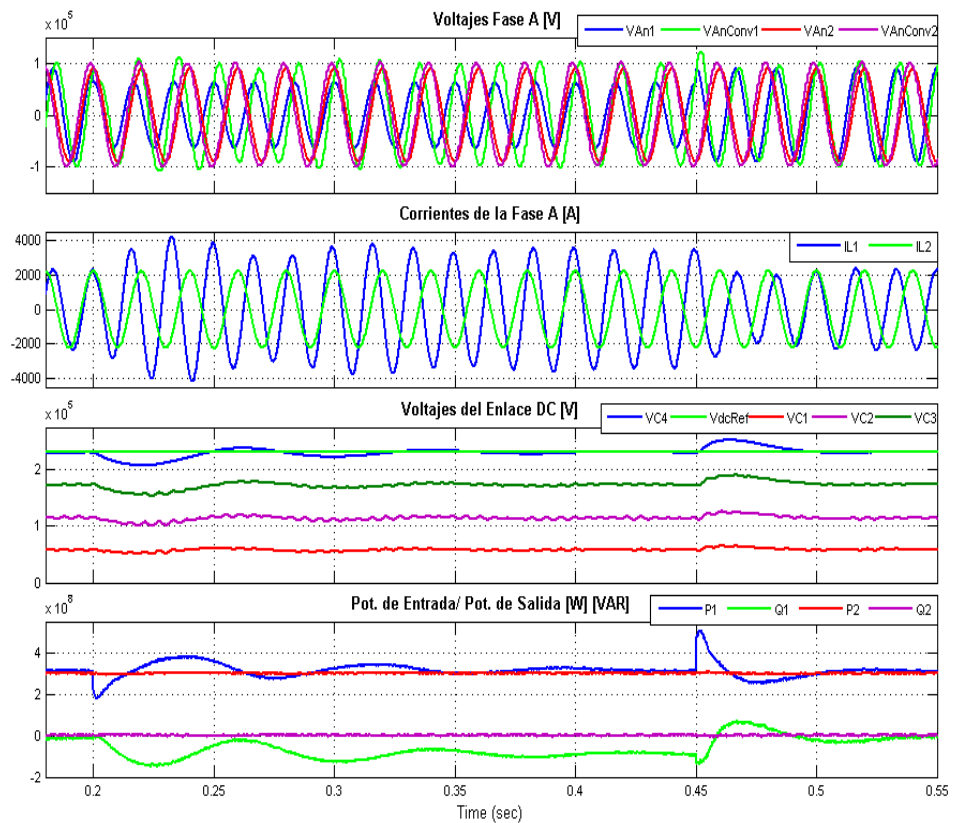


Fig. 5.24. Respuesta de las principales variables del sistema frente a un Sag del 30%.

En esta prueba a diferencia de las anteriores se puede notar que el tiempo de estabilización y las magnitudes de las variables eléctricas del sistema presentan una considerable afectación, como consecuencia de la drasticidad que produce la condición de falla. A pesar de esto el sistema de control establece una regulación apropiada que evita un posible colapso del sistema.

Como se observa en Fig. 5.24 y Fig. 5.25 la red eléctrica receptora de potencia no se ve alterada en lo absoluto por la perturbación originada, con lo que se comprueba una de las ventajas del empleo de sistemas de transmisión HVDC la cual justamente es la propagación de una falla eléctrica entre dos redes interconectadas.

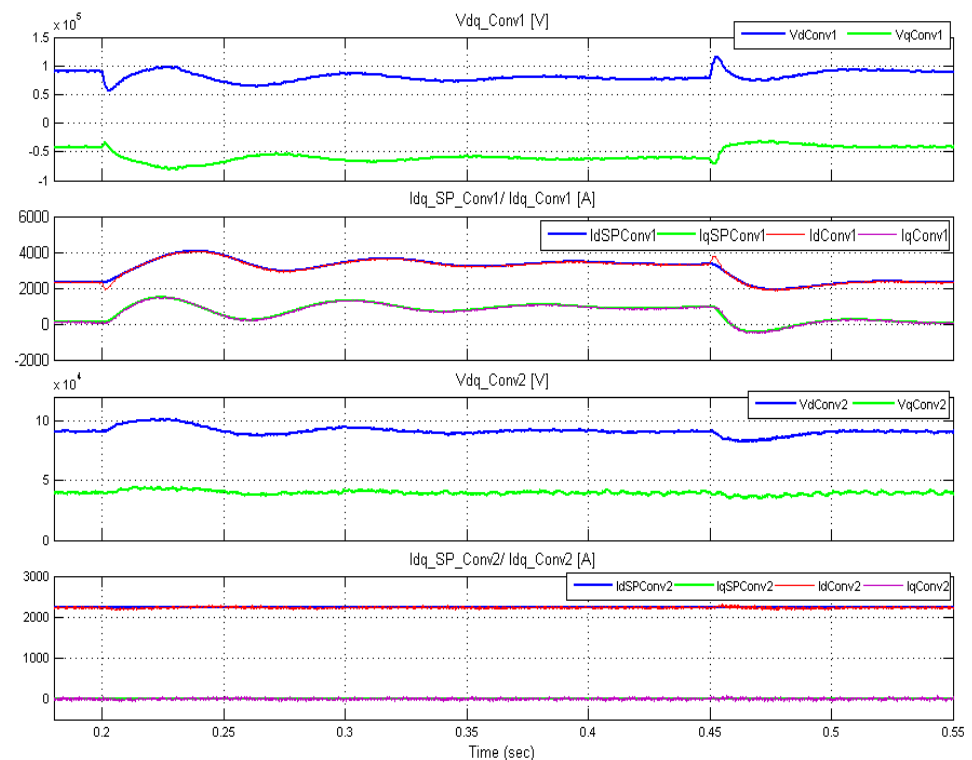


Fig. 5.25. Señales de regulación de los controladores de corriente en el lado AC en conjunto con sus respectivas referencias.

5.3.2. RESPUESTA DEL SISTEMA FRENTE A UN SWELL.

Un swell es un incremento del voltaje o corriente eficaz entre 1.1 a 1.8 p.u. durante intervalos de tiempos comprendidos entre 0.5 ciclos hasta un minuto. Al igual que los sags los swells también son originados comúnmente por condiciones de falla de los sistemas, como por ejemplo el aterrizado de una línea a tierra; cabe indicar que los swells son menos comunes que los sags.

Para realizar esta prueba se simulará un swell del 15% sobre la red trifásica 2, el cual tendrá un intervalo de duración aproximado de 6 ciclos a partir de $t = 0.2$ [s]. Además cabe indicar que se está realizando una transmisión nominal de potencia activa hacia la red eléctrica 1.

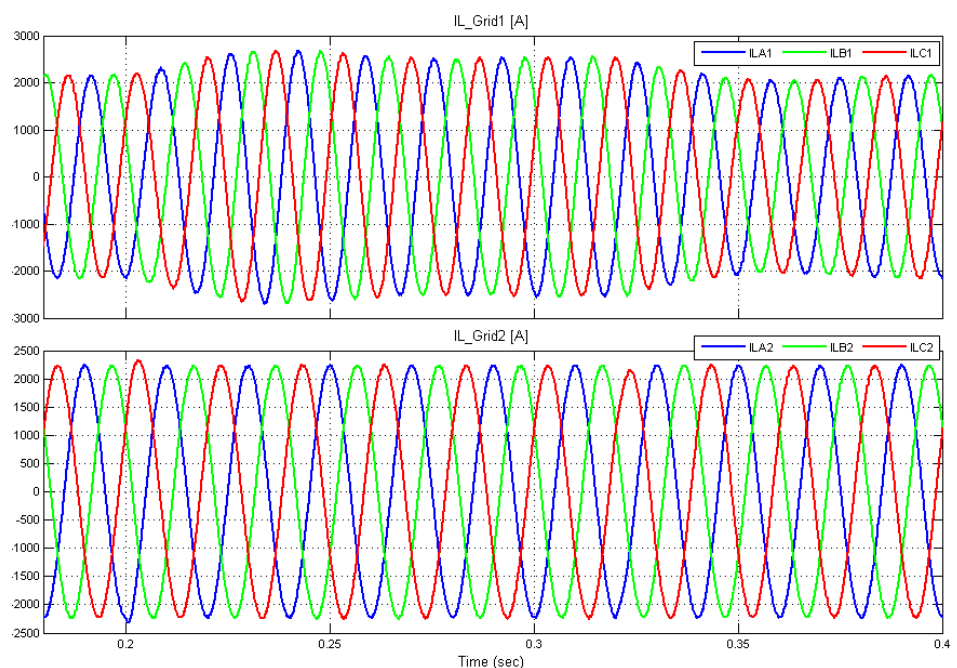


Fig. 5.26. Respuesta de las corrientes de línea del sistema frente a un Swell del 15%.

En la Fig. 5.26 se puede observar un incremento en la corriente de línea del convertidor 1, lo cual hace notar que el sistema ha permitido transmitir la condición de falla hacia la red que demanda potencia; para posteriores estudios se recomienda desarrollar un sistema de control en el convertidor 1 que permita mejorar la operación de transmisión en las dos direcciones.

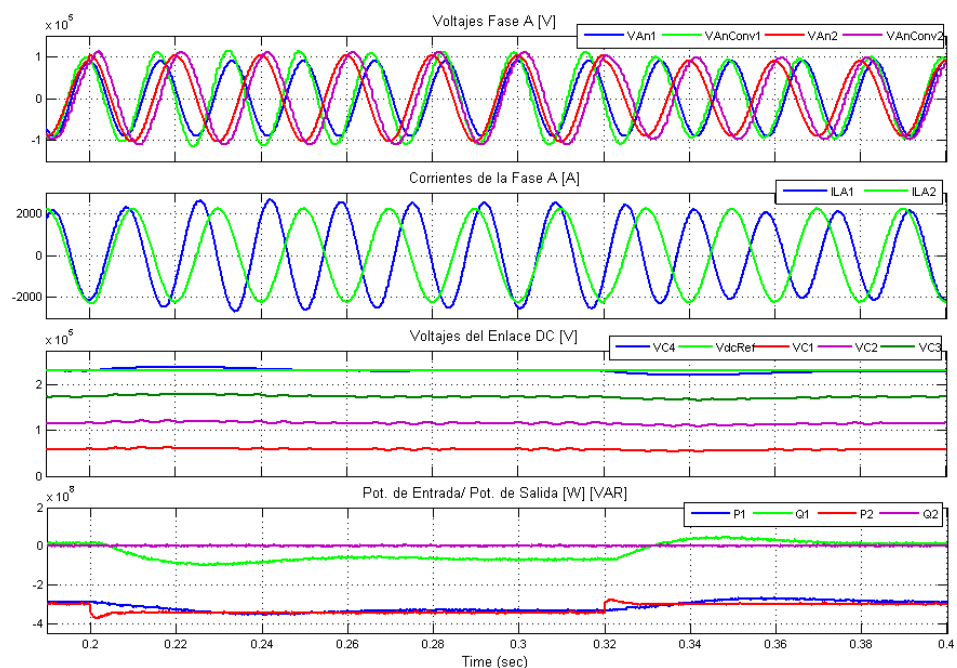


Fig. 5.27. Respuesta de las principales variables del sistema frente a un Swell del 15%.

Habiendo realizado la transmisión de potencia hacia la red eléctrica 1 las condiciones de operación han sido satisfactorias con el sistema de control diseñado sin embargo en presencia de estas perturbaciones poco usuales el sistema experimenta un cambio en su punto de operación durante el intervalo de tiempo en el cual se mantiene el swell.

En la Fig. 5.28 se puede observar que las señales de control emitidas por los compensadores son consecuentes con el set point definido. En este análisis se debe recalcar que las perturbaciones se presentan en intervalos de tiempo de corta duración y que luego de su despeje el sistema retoma su operación estable; también se destaca la invariabilidad del voltaje del enlace DC.

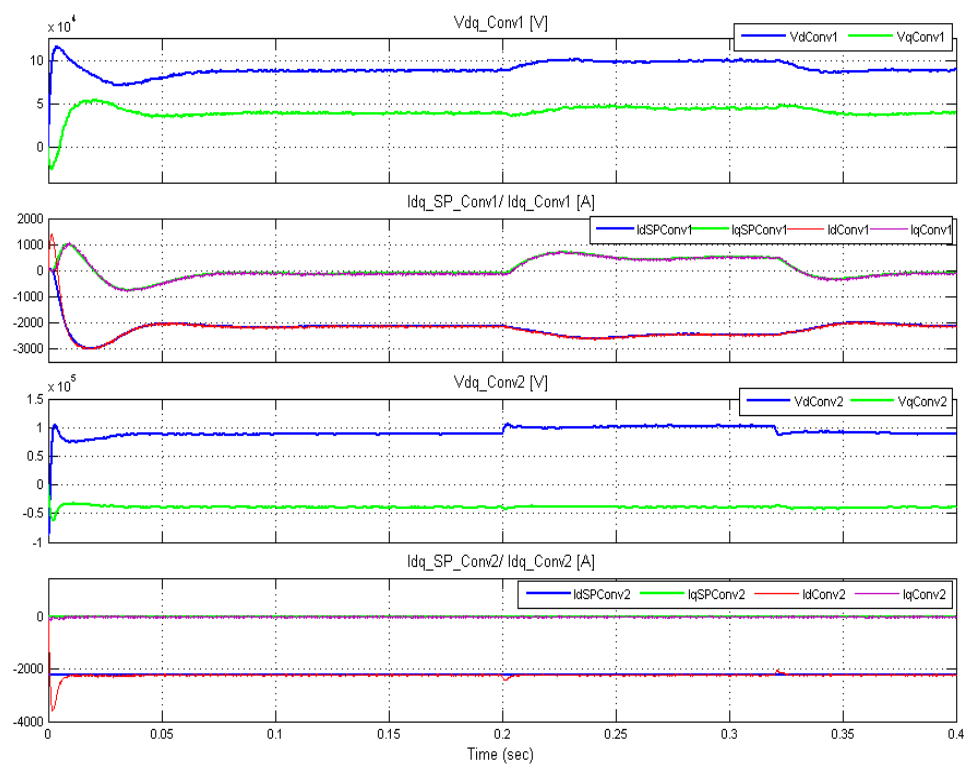


Fig. 5.28. Señales de regulación de los controladores de corriente en el lado AC frente a un swell del 15% en la red trifásica 2.

CONCLUSIONES

A continuación, se exponen las conclusiones y recomendaciones obtenidas en el desarrollo del presente trabajo:

Las conclusiones que podemos proporcionar son las siguientes:

1. En base al análisis cualitativo realizado en el capítulo 2 sobre los beneficios de los sistemas de transmisión de energía eléctrica continuo y alterno se puede manifestar que el notable desarrollo de la tecnología HVDC ha fortalecido con algunos aspectos beneficiosos las interconexiones de los sistemas eléctricos actuales, entre las innegables ventajas se pueden mencionar las siguientes: su exclusiva propiedad de permitir la interconexión de sistemas eléctricos asincrónicos, la capacidad de minimizar la propagación de fallas en un gran sistema eléctrico interconectado, la oportunidad de realizar de forma independiente un control eficiente y fiable de la potencia activa y reactiva. Sin lugar a dudas esto y mucho más vaticina que el apogeo de los sistemas HVDC formará parte de la evolución de las interconexiones eléctricas mundiales que

se orientan en la aplicación de sistemas más eficientes denominados actualmente como Smart Grids.

2. El desarrollo de dispositivos semiconductores con mayor rendimiento ha permitido también concebir nuevas topologías para el diseño de los convertidores de potencia con el fehaciente objetivo de reducir pérdidas por conducción. Además el análisis de óptimas técnicas de modulación en conjunto con novedosas estrategias de control está permitiendo cumplir con requerimientos más exigentes y eficaces para los sistemas eléctricos de potencia.
3. La técnica de conversión multinivel con diodos de enclavamiento es una de las topologías para los convertidores que se ha desarrollado y se presenta actualmente como una de las mejores opciones para la conversión de energía en el rango de media y alta potencia debido a las múltiples ventajas que ofrece con respecto a las demás configuraciones existentes.
4. En el capítulo 3, se dimensionan los dispositivos y elementos que conforman el sistema en base a los niveles de potencia y voltaje que caracterizan a las redes a interconectar, se han utilizando expresiones dadas por los textos consultados y cumpliendo con criterios técnicos básicos.
5. En el capítulo 4, se propone y desarrolla una estrategia de control sencilla con notables resultados que considera el modelamiento de los convertidores de potencia en el marco de referencia $DQ0$ para cada uno, estos modelos

contrastan fielmente el comportamiento trifásico del sistema y su transferencia de potencia, como resultado se obtiene un sistema de control en lazo cerrado que como se evidencia en el capítulo 5 es realmente eficaz para este tipo de aplicaciones.

6. En el capítulo 5, se realizan simulaciones del sistema desarrollado mostrando el funcionamiento integral del sistema ante diferentes situaciones de operación, esto nos ha permitido demostrar las fortalezas y debilidades del trabajo realizado en función del análisis de una eventual implementación física del sistema.

De igual forma se enuncian las siguientes recomendaciones que deberán tomarse en cuenta para un eventual desarrollo posterior del sistema estudiado:

1. Se debe tener presente que el voltaje del enlace DC no debe presentar variación alguna en su nivel es decir debe permanecer siempre constante esto es debido a que su desbalance origina que las señales de salida del convertidor presenten variaciones ocasionando así un mal funcionamiento del sistema. Para un trabajo futuro recomendaríamos se analice en detalle todas las variables de forma que se contemple un sistema global.
2. A pesar que este proyecto cumple con sus objetivos solo puede ser considerado como un primer paso para trabajos futuros, podríamos decir que es una buena base para el inicio del estudio de los sistemas HVDC en nuestro medio.

ANEXOS

Datos para la simulación del sistema AC-DC-AC.

```
clear all
clc

Ron=1e-04; % Switch ON resistance in ohm
Rsnubber=50e3; % Switch snubber resistance in ohm
Csnubber=inf;

Vdclink=230000;
C=1000e-06;
L1=48e-03; %L inicial Rectificador
L2=56e-03; %L inicial Inversor
RL=0.5;

VLLrms1=230000;
VLLpk1=VLLrms1*sqrt(2);
VLNrms1=VLLrms1/sqrt(3);
VLNpk1=VLNrms1*sqrt(2);

VLLrms2=220000;
VLLpk2=VLLrms2*sqrt(2);
VLNrms2=VLLrms2/sqrt(3);
VLNpk2=VLNrms2*sqrt(2);%Line-to-Neutral Grid peak voltage in V

VLLConvrms=110000;
VLNConvrms=VLLConvrms/sqrt(3);
VLNConvpk=VLNConvrms*sqrt(2);

fs=1845; % Switching freq in Hz
Ts=1/fs; % Switching period in s

f1=60; % Line frequency in Hz - grid1
w1=2*pi*f1; % Line frequency in rad/s
XL1=w1*L1;

f2=50; % Line frequency in Hz - grid2
w2=2*pi*f2; % Line frequency in rad/s
XL2=w2*L2;
```

Controller Design - Rectifier

%Internal Loop-----

```
Gci1=tf([-55.411 -1.73792e04], [2.452e-04 1 0]); % Controller gain from  
K-Factor technique
```

%External Loop-----

```
Gcv=tf([1.488e-03 50.118e-03], [2.132e-03 1 0]); % Controller gain  
from K-Factor technique
```

```
Vdc_total=230000;
```

```
Vdc_mitad=(230000/2);
```

Controller Design - Inverter

```
Gci2=tf([65.095 2.04165e04], [2.452e-04 1 0]); % Controller gain from  
K-Factor technique
```


BIBLIOGRAFÍA

- [1] Barry W. Williams, "Principles and Elements of Power Electronics", ISBN 978-0-9553384-0-3, 2006.
- [2] G. Beck, D. Povh, D. Retzmann, E. Teltsch, "Global Blackouts – Lessons Learned", Siemens AG, Energy Sector, Power Transmission Division, 2005.
- [3] J. M. Pérez de Andrés, J. Dorn, D. Retzmann, D. Soerangr, A. Zenkner, "Prospects of VSC Converters for Transmission System Enhancement", Siemens, 2007.
- [4] Kala Meah Student Member IEEE y Sadrul Ula Senior Member IEEE, "Comparative Evaluation of HVDC and HVAC Transmission Systems ", IEEE 2007.
- [5] Vijay K. Sood, "HVDC AND FACTS CONTROLLERS Applications of Static Converters in Power Systems", Kluwer Academic Publishers 2004.
- [6] Ana Irina Stan y Daniel Ioan Stroe, "Control of VSC- bases HVDC Trasmision for Offshore wind power plants", Tesis de Maestría, AALBORG UNIVERSITY, 2010
- [7] Karl-Wener kanngiesser, Hartmur Huang, Hans Peter Lips, Norbert Christl, Georg Wild, Dietmar Retzmann, Peter Riedel, Kadry Sadek, Christa Storer y Martina Gumber, "HVDC System and their Planning", Siemens AG.
- [8] Energy sector, "High Voltage Direct current Trasmision-Proven Technology for Power Exchange", Siemens AG, 2011.
- [9] Woodford, Dennis A., "HVDC Transmission. Monitoba HVDC", Research Centre, Canada. Marzo,2005.

- [10] Chathura Jeevantha Patabandi Maddumage, "Co-Simulation of Back-to-Back VSC Transmission System" Tesis, Universidad de Manitoba, agosto, 2011.
- [11] Joan Ignasi Frau y Jordi Gutiérrez, "Estado actual y perspectiva, Transporte de energía eléctrica en corriente continua: HVDC" Endesa Distribución, abril, 2005.
- [12] M. Davies, M. Dommaschk, J. Dorn, J. Lang, D. Retzmann y D. Soerangr, "HVDC_plus Basic and principals" Artículo Técnico Siemens, 2008.
- [13] Salvador Alepuz Menéndez, "Aportación al Control del Convertidor CC/CA de Tres Niveles", Tesis Doctoral, noviembre del 2004.
- [14] J. Arrillaga, Y.H. Liu y N.R. Watson, "Flexible Power Transmission", ISBN 978-0-470-05688-2, 2007.
- [15] Leon M. Tolbert, Senior Member, IEEE, and Thomas G. Habetler, Senior Member, IEEE, "Novel Multilevel Inverter Carrier-Based PWM Method" IEEE Transactions on industry applications, Vol. 35, No. 5, September/October 1999.
- [16] I.E. Diego Alejandro Restrepo Múnera, "Revisión técnica, modelación y simulación de Sistemas VSC-HVDC" Grupo T&D., Medellín, 2006.
- [17] Emilio José Bueno Peña, "Optimización del comportamiento de un convertidor de tres niveles NPC conectado a la red eléctrica" Tesis doctoral, 2005.
- [18] José Rodríguez, Senior Member, IEEE, Jih-Sheng Lai, Senior Member, IEEE, y Fang Zheng Peng, Senior Member, IEEE, "Multilevel Inverters: A Survey of Topologies Controls, and Applications" IEEE transactions on industrial electronics, Vol. 49, No. 4, August 2002.
- [19] Stefan Linder, "Semiconductores de potencia Primera parte: Bases y aplicaciones" Revista ABB, 4/2006.

- [20] Björn Backlund, Eric Carroll, "Voltages Ratings of High Power Semiconductors", ABB Product Information, agosto del 2006.
- [21] Power Transmission and Distribution High Voltage Division, "HVDC – High Voltage Direct Current Transmission", Documento Técnico de Siemens AG.
- [22] Jih-Sheng Lai, Senior Member, IEEE, and Fang Zheng Peng, Member, IEEE, "Multilevel Converters-A New Breed of Power Converters", IEEE.
- [23] Energy Sector, "HVDC References – High Voltage Direct Current Power Transmission", Documento Técnico de Siemens AG, 2011.
- [24] ABB AB, "HVDC Classic - Reference list Thyristor valve projects and upgrades", Documento Técnico de ABB, abril del 2010.
- [25] ABB, "Power Technologies, HVDC & SVC Light – Reference", ABB POW-0027 Rev. 4, 2005.
- [26] M. Davies, M. Dommaschk, J. Dorn, J. Lang, D. Retzmann, D. Soerangr, "HVDC PLUS – Basics and Principle of Operation" Documento Técnico Siemens, 2011.
- [27] ABB, "Confiabilidad de los Sistemas Eléctricos-HVDC Transmisión de potencia digna de confianza", ABB Seminario Internacional Cigré, Noviembre del 2005.
- [28] Amirnaser Yazdani y Reza Iravani, "Voltage-Source Converters in Power Systems", ISBN 978-0-470-52156-4, 2010.
- [29] ABB, "It's time to connect - Technical description of HVDC Light Rtechnology", Brochure de ABB, 2008.
- [30] Pierre Kreidi, "Power Quality", Course of ECE Department University of New Brunswick, 2008.
- [31] Elgueta Jaque Fabián Alonso, "Control de Sistemas HVDC", Memoria para Optar al Título de Ingeniero Civil Electricista, Santiago de Chile, 2008.