



ESCUELA SUPERIOR POLITÉCNICA DEL LITORAL
Facultad de Ingeniería en Electricidad y Computación

**“DISEÑO DE UNA RED IOT BASADA EN SENSORES
PARA MONITOREAR EL NIVEL DE AGUA EN UN
RESERVORIO DE ESPOL”**

INFORME DE PROYECTO INTEGRADOR

Previa a la obtención del Título de:

INGENIERO EN TELEMÁTICA

PABLO FERNANDO CEDEÑO NÚÑEZ
TATIANA VERÓNICA SÁNCHEZ PAREDES

GUAYAQUIL-ECUADOR

AÑO: 2018

AGRADECIMIENTOS

Agradezco principalmente a Dios que ha sido mi soporte durante gran parte de mi vida, dándome toda la sabiduría que he adquirido a lo largo de los años, también agradezco a mi familia que siempre me han apoyado y nunca dejaron de confiar en mí.

Agradezco a todos los profesores que he tenido durante mi formación profesional ya que cada uno de ellos ha dejado una enseñanza en mí y me han ayudado a crecer profesionalmente

Pablo F. Cedeño Núñez

Agradezco a Dios por haberme dado la vida y las fuerzas necesarias para terminar este proyecto, a mis maestros por brindarme sus conocimientos, a mis hermanos Diana y Juan por estar siempre conmigo, a mis abuelitos Elsa, Lila y Miguel por las ganas que me daban para no rendirme, a mi príncipe Jossemar por su amor incondicional, y principalmente agradezco a mis papitos bellos Rodrigo Sánchez y Tania Paredes porque con su amor y sacrificio siempre me enseñaron a ser una mujer fuerte y firme para lograr mis objetivos, los amo mis preciosos.

Tatiana V. Sánchez Paredes

TRIBUNAL DE EVALUACIÓN

.....
Ph.D. Rebeca Estrada Pico

PROFESOR EVALUADOR

.....
Ph.D. Gabriel Astudillo Brocel

PROFESOR EVALUADOR

DECLARACIÓN EXPRESA

"La responsabilidad y la autoría del contenido de este Trabajo de Titulación, nos corresponde exclusivamente; y damos nuestro consentimiento para que la ESPOL realice la comunicación pública de la obra por cualquier medio con el fin de promover la consulta, difusión y uso público de la producción intelectual"

.....
Pablo F. Cedeño N.

.....
Tatiana V. Sánchez P.

RESUMEN

El proyecto integrador ha sido elaborado en base al tiempo invertido en apagar la bomba que llena los reservorios ubicados en la Prosperina – Cooperativa 29 de Abril, instalaciones que pertenecen a la Escuela Superior Politécnica del Litoral, en este lugar existen problemas con el desperdicio de agua ya que no existe un mecanismo para poder apagar la bomba a tiempo, las instalaciones se encuentran fuera del campus y no siempre está una persona al pendiente de los reservorios, por lo que estos se rebosan.

De acuerdo a la necesidad que presentaba el lugar, se optó por desplegar una red IoT que tenga la capacidad de adquirir los datos del llenado de un reservorio en tiempo real, con dichos datos estimamos el tiempo aproximado en que el nivel de agua estará al tope, así mismo el desarrollo de una aplicación móvil, una página web y un envío de notificación para que el encargado y el personal de mantenimiento puedan saber con anticipación que el tanque estará próximo a llenarse y apaguen la bomba a tiempo.

Se ha implementado un sensor de temperatura, una tarjeta controladora que contiene alojado un servidor web con todas las configuraciones necesarias, también la URL de la página web fue entregada al encargado y la aplicación móvil se encuentra instalada en los teléfonos Android del personal de mantenimiento de ESPOL.

El resultado del diseño de la Red al estar conectados a una buena red Wifi es que se obtuvo una comunicación sin pérdida de datos entre el controlador, y los dispositivos de monitoreo, sean estos una PC cuando utilizaron la página web o los teléfonos que contienen la aplicación Android, dando el aviso a tiempo para que puedan apagar la bomba.

ÍNDICE GENERAL

AGRADECIMIENTOS	ii
TRIBUNAL DE EVALUACIÓN	iii
DECLARACIÓN EXPRESA	iv
RESUMEN	v
ÍNDICE GENERAL	vi
1. MARCO GENERAL	1
1.1 Antecedentes	1
1.2 Descripción del problema	1
1.3 Delimitación del problema	2
1.4 Posibles soluciones	3
1.5 Justificación	4
1.6 Objetivos	5
1.6.1 Objetivo General	5
1.6.2 Objetivos Específicos	5
1.7 Resultados esperados	5
2. MARCO TEÓRICO	7
2.2 Hardware, periféricos y sensores	7
2.1.1 Rasberry Pi 3	7
2.1.2 Sensor de Ultrasonido (HC-SR04)	8
2.2 Software y aplicaciones	9
2.2.1 Servidor Web Apache	9
2.2.2 PHP	10
2.2.3 HTML	10
2.2.4 Android Studio IDE	11
2.2.5 FireBase Hosting	12
2.2.6 API	12
2.2.7 Python	13

2.2.8	Jquery	13
2.2.9	JavaScript	14
2.3	Metodología	14
3.	DESCRIPCIÓN DE LA SOLUCIÓN	16
3.1.	Diseño de la Red lot	16
3.2.	Diseño del Servicio Web	18
3.3.	Diseño del sistema móvil	18
4.	PLAN DE PRUEBAS Y ANÁLISIS DE RESULTADO	23
4.1	Plan de pruebas	23
4.1.1	Hipótesis	25
4.1.2	Variables	25
4.1.3	Parámetros de entrada y salida del experimento	26
4.1.4	Pruebas del sistema	26
4.2	Análisis de resultado	33
4.2.1	Plan de ahorro en planillas mensuales	33
4.2.2	Plan de ahorro de tiempo	35
	CONCLUSIONES Y RECOMENDACIONES	37
	BIBLIOGRAFÍA	39
	ANEXOS	41
	ANEXO A:	41
	Reconocimiento y elaboración de mapa de actores.	41
	ANEXO B:	42
	Encuesta previa al desarrollo del proyecto	42
	ANEXO C:	44
	Prueba de validación del cliente de prototipo de bajo nivel	44
	ANEXO D:	45
	Prueba de validación de prototipo de alto nivel	45
	ANEXO E:	46
	Instrucciones para el usuario de aplicación web	46
	ANEXO F:	47

Instrucciones para el usuario de aplicación móvil

CAPÍTULO 1

1. MARCO GENERAL

1.1 Antecedentes

Actualmente la Escuela Superior Politécnica del Litoral – Campus Gustavo Galindo cuenta con una comunidad aproximadamente de 11800 personas [1], agrupadas en trabajadores, docentes y alumnos, por lo que la demanda de agua potable se ha incrementado en los últimos años.

Para atender la creciente población la ESPOL cuenta con un sistema que permite dotar de agua potable a toda la infraestructura que se encuentra en el Campus Gustavo Galindo; para ello cuenta con 5 reservorios con capacidad de 200 metros cúbicos cada uno y 2 bombas de 75HP, ubicados en un terreno aledaño ubicado en Prosperina – Cooperativa 29 de abril y de propiedad de la universidad.

Desde la ubicación mencionada las bombas cumplen la función de descargar el agua al reservorio principal ubicado en el campus que tiene capacidad de 1000 metros cúbicos.

Los 5 reservorios fueron construidos en el año 1984 y el sistema de bombas fue implementado más tarde en el año 1987. Estos se cargan simultáneamente mediante una tubería de 14 pulgadas, por medio del funcionamiento alternado de las bombas a fin de no desgastar los equipos.

La actual condición de las bombas no es satisfactoria ya que una de éstas está operativa en un 80% lo cual ocasiona una deficiencia en el llenado de los reservorios y consecuentemente el abastecimiento al reservorio del campus es insuficiente para las necesidades de la comunidad politécnica.

1.2 Descripción del problema

El abastecimiento de agua al campus Gustavo Galindo, -a pesar de los problemas presentes en el sistema de dotación- es percibido como suficiente, es decir los usuarios desconocen de las condiciones operativas del sistema descrito en los antecedentes. A las condiciones descritas se suma un problema

que tiene un importante impacto económico para la institución y que consiste en el desperdicio de agua potable debido a que los 5 reservorios no cuentan con la tecnología necesaria para detectar cuándo alcanzan su nivel máximo de acopio y detener el funcionamiento de las bombas.

Actualmente el proceso de apagado de bombas se realiza manualmente, exige vigilancia constante del canal de desfogue de los reservorios acción que resulta insuficiente debido a que se ha constatado la pérdida significativa de agua que se evidencia en el pago aproximado de \$18000,00 a \$20000,00 en las planillas a Interagua [2], además se requiere que el guardia o la persona encargada del lugar este constantemente vigilando la zona y utilizando una escalera para subir a la parte superior de los reservorios a observar si ya está lleno.

1.3 Delimitación del problema

Para realizar el diseño de la Red lot, se desarrollará un sistema que permitirá monitorear el nivel del agua de uno de los 5 reservorios.

Se hará la red en un solo reservorio porque todos se llenan al mismo tiempo, puesto que la red seria la misma para cada uno de ellos.

El monitoreo hará uso del móvil de una persona de mantenimiento o de una computadora, por medio de estas dos interfaces se mostrará en tiempo real el llenado del reservorio y alertará con una notificación cuando se deberá apagar la bomba.

Las limitaciones del proyecto que podrían afectar su desarrollo son las siguientes:

- El usuario debe ejecutar la aplicación o abrir la página web para poder iniciar el monitoreo del nivel de agua.
- El acceso al sistema es único para el encargado, personal de mantenimiento y la persona que habita el lugar donde están ubicados los reservorios. El administrador designará quien tendrá instalada la aplicación móvil puesto que el alcance es para 1 dispositivo.

- Se requerirá que el móvil o la computadora tengan una conexión wifi activa, para que se garantice la recepción correcta de los datos.

1.4 Posibles soluciones

Para darle solución al problema analizado, se plantea la elaboración de una página web que llevará a cabo el muestreo del tiempo estimado que se requiere para apagar la bomba y que el reservorio no se rebose, y el medio a emplear para ver este dato será el móvil del encargado de mantenimiento o la computadora de la persona que habita el lugar.

Es necesario que el encargado principal que es el Analista de Servicios Generales lleve un registro de las actividades que realiza su personal, por ello el sistema generará una notificación que llegará directamente a la aplicación y estar informado del tiempo estimado para apagar la bomba o incluso de ser el caso que no haya nadie pendiente, informar la alerta y asignar la tarea de apagar la bomba a su personal de mantenimiento a cargo.

Para el diseño de la Red lot se tomó en cuenta otras alternativas que se describen a continuación:

- Uso de tecnología LORA, utilizando una tarjeta controladora “Adafruit Feather M0 with RFM95 Lora Radio 900MHz”, propuesta que fue descartada porque el Gateway de Lora que se necesita para establecer la comunicación se encuentra ubicado en el Campus Gustavo Galindo y el reservorio que queremos monitorear con la red lot está fuera de la cobertura porque está ubicado en Prosperina y comprar otro Gateway para tener alcance incurre en gastos elevados.
- Uso de tecnología LORA, utilizando “Arduino Leonardo con módulo Lora”, propuesta que fue descartada porque dicho controlador también necesita un Gateway de Lora, además la velocidad de transmisión de datos es de sólo 16MHz y su memoria RAM de 2 Kb por lo que al

utilizarlo de forma continua su precisión no es la adecuada para el proyecto.

- Implementar un sistema de control con un Logo Siemens para apagar la bomba de forma automática, propuesta que también fue descartada porque no está relacionado por completo a la carrera, además los costos serían muy elevados y el tiempo para culminar el proyecto no sería suficiente. Esta opción quedará planteada para que próximos compañeros realicen un proyecto multidisciplinario con estudiantes de la carrera de Ingeniería en Electricidad y Automatización Industrial.

1.5 Justificación

Actualmente en la Escuela Superior Politécnica del Litoral no existe un monitoreo del nivel del agua de los 5 reservorios que se encuentran en Prosperina, por ello no hay un control efectivo del agua que se desperdicia al llenarlos.

Adicionalmente, de acuerdo con los problemas que se detallaron en el apartado 1.2, existe la necesidad de añadir mejoras al sistema de agua potable.

La solución que se plantea para el diseño de la red lot es eficiente y de bajo costo, ya que el uso de un móvil con sistema Android y una página web permiten al usuario incentivar el uso de la tecnología, además de que la red se desarrollará sobre plataformas de software libre.

El montaje de la tarjeta controladora y el sensor hará que el proceso de llenarse el reservorio sea eficaz y más seguro para las personas encargadas ya que no será necesario que alguien se suba a la parte superior a verificar que está lleno, si por algún motivo el personal perdió su móvil, el sistema será capaz de generar una notificación que dará aviso al encargado para que este pueda comunicarlo a su personal. Una de las mejoras más notorias será la disminución del valor a pagar por el servicio de agua Potable que realiza ESPOL a Interagua, ya que se apagará la bomba en el tiempo correcto, evitando grandes desperdicios.

1.6 Objetivos

1.6.1 Objetivo General

Realizar un sistema para el monitoreo del nivel de agua de un reservorio cuyos resultados serán visualizados en una página web y una aplicación para dispositivos móviles con sistema operativo Android.

1.6.2 Objetivos Específicos

- Incentivar el uso de tecnología en el personal de mantenimiento, para que la tarea asignada con respecto al reservorio sea realizada en menor tiempo.
- Evitar que exista algún accidente tanto en el personal de seguridad como en la persona encargada del lugar.
- Minimizar la pérdida de agua para que la Escuela Superior Politécnica del Litoral pague un valor inferior al que pagaba antes.
- Mostrar al usuario final el tiempo estimado que deberá tener en cuenta para apagar la bomba.

1.7 Resultados esperados

Se espera que este proyecto permita a los usuarios poder ver el tiempo estimado de llenado de un reservorio y la velocidad con la que se está llenando, esta acción se realizará por medio de un Smartphone propio de cada miembro del personal de mantenimiento de ESPOL en el cual estará instalada la aplicación móvil.

En caso de que el usuario no cuente con un teléfono compatible con la aplicación o en ese momento lo tenga descargado, se podrá hacer uso de una computadora portátil o de escritorio con acceso a internet y acceder directamente a la página web, donde se mostrará los mismos datos que se muestran en la aplicación web.

Cabe recalcar que el sistema a implementar también permitirá la generación de una notificación tipo alarma, que, de manera automática, llegará a la aplicación móvil de la persona designada por el Ing. Andrés Jaramillo – Analista de Servicios Generales encargado de los reservorios.

CAPÍTULO 2

2. MARCO TEÓRICO

Esta sección describe los conceptos principales en los cuales se realizó el desarrollo de la solución propuesta para el proyecto de materia Integradora, a continuación, se detallan los conceptos básicos utilizados para el diseño de éste.

2.2 Hardware, periféricos y sensores

2.1.1 Raspberry Pi 3

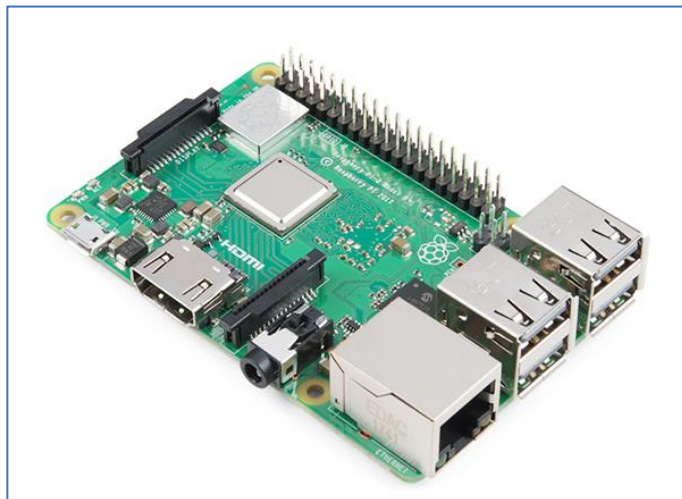


Figura 2.1: Raspberry Pi 3 [3]

Este ordenador es el más renombrado en el mercado porque es el último producto de la gama de Raspberry Pi 3 y posee las siguientes características [3]:

- Procesador quad-core de 64 bits actualizado que trabaja a 1,4 GHz
- Disipador de calor de metal integrado 1GB de RAM.
- Banda dual de 2,4 GHz y 5GHz
- Encabezado GPIO extendido de 40 pines

- 4 puertos USB 2
- Salida estéreo de 4 polos y puerto de video compuesto
- HDMI de tamaño completo
- Puerto de cámara CSI para conectar una cámara Raspberry Pi
- Puerto de pantalla DSI para conectar una pantalla táctil Raspberry Pi
- Puerto Micro SD para cargar el sistema operativo y almacenar datos
- Fuente de alimentación micro USB conmutada de hasta 2.5 A
- Soporte Power-over-Ethernet (PoE) (requiere un HAT PoE separado)

Se debe mencionar que existen tres distribuciones de Linux que proporciona la fundación Raspberry Pi, en el proyecto se está usando Raspbian “JESSIE” (basada en Debian) y se ha instalado la última versión para obtener un funcionamiento correcto [3].

2.1.2 Sensor de Ultrasonido (HC-SR04)



Figura 2.2: Sensor de Ultrasonido (HC-SR-04) [4]

El sensor HC-SR04 es de distancias por ultrasonidos donde su función principal es detectar a que distancia se encuentran los objetos en un rango de 2 a 450 cm. El sensor trabaja enviando un pulso por el pin de disparo (Trigger) para luego medir el ancho de pulso de respuesta (Pin Echo) este sensor es de un

tamaño muy reducido, de bajo costo, de bajo consumo de energético y también de una gran precisión, sus características son las siguientes [4].

- Dimensiones del circuito: 43 x 20 x 17 mm
- Tensión de alimentación: 5 Vcc
- Frecuencia de trabajo: 40 KHz
- Rango máximo: 4.5 m
- Rango mínimo: 1.7 cm
- Duración mínima del pulso de disparo (nivel TTL): 10 μ S.
- Duración del pulso eco de salida (nivel TTL): 100-25000 μ S.
- Tiempo mínimo de espera entre una medida y el inicio de otro 20 mS.

En la tabla 2.2 se muestran los pines de conexión del sensor mencionado.

VCC	5 voltios
Trigger	Disparo del ultrasonido
Echo	Recepción del ultrasonido
GND	Tierra

Tabla 2.2: Detalle de pines [4]

2.2 Software y aplicaciones

2.2.1 Servidor Web Apache

Un servidor Web es un programa diseñado exclusivamente para transferir datos de hipertexto, lo que quiere decir las páginas web con todos sus componentes, estos utilizan el protocolo HTTP. Los servidores de este tipo se encuentran ubicados en un ordenador que necesita tener una conexión a Internet, funciona de la siguiente manera [6]:

1. Se encuentra a la espera de que alguien realice un requerimiento.
2. Este responde a la petición solicitada.
3. Realiza una transferencia de datos en red para responder a la petición.

Cuando se nombra Apache, se refiere a un servidor Web HTTP de código abierto que se utiliza para crear servicios Web, también es un servidor multiplataforma, muy potente, no tiene costo alguno y se distingue del resto por su rendimiento y seguridad [6].

2.2.2 PHP

PHP es un lenguaje de programación muy popular que fue adecuado perfectamente para el desarrollo de páginas web dinámicas, realizando scripts del lado del servidor. Este siempre va incrustado dentro de HTML y se lo asemeja con el uso de servidores Linux. Este lenguaje fue diseñado por el programador danés-canadiense Rasmus Lerdorf, en el año 1994 [7].

Se caracteriza porque es gratuito, es la solución óptima para construir páginas Web que sean independientes de la base de datos y del servidor Web, siendo preciso para cualquier plataforma.

Posee además 4 principales características que son [7]:

- Velocidad
No ocasiona retrasos en el ordenador, por eso sus requerimientos en cuanto a recursos es bajo.
- Estabilidad
Hace uso de su propio sistema de administración de recursos y maneja las variables sofisticadamente, haciendo de ello un sistema estable.
- Seguridad
Tiene diferentes niveles de seguridad que prácticamente pueden ser configurados dentro del archivo .ini.
- Simplicidad
Similar a la programación en lenguaje C y C++ que cuenta con una alta variedad de librerías y permite al programador agregar extensiones, lo que permite la aplicación en muchas tareas como gráficos, encriptado y otras.

2.2.3 HTML

HTML por sus siglas en inglés “HyperText Markup Language” es un lenguaje de marcado que se utiliza para desarrollar páginas Web. Debemos mencionar que

HTML no es un lenguaje de programación porque no cuenta con variables o estructuras de control manejadas por lenguajes de programación. Este solo genera páginas Web estáticas y se puede usar en conjunto con lenguajes de programación para hacer una página web dinámica [8].

Como un concepto más simple, HTML sirve para describir la estructura de una página y organizar la forma en cómo mostraremos su contenido, permitiendo incluir enlaces hacia otros documentos o incluso páginas.

Para poder diseñar una página Web es obligatorio crear un documento HTML, este es un archivo de texto que tiene extensión .html donde se escribe el texto y las etiquetas necesarias para la página, este archivo se puede generar con cualquier editor de textos simple [8].

2.2.4 Android Studio IDE

Android Studio se conoce como el entorno de desarrollo integrado oficial para la plataforma Android, se basa en el software IntelliJ IDEA de JetBrains y ha sido publicado de sin costo alguno por medio de la Licencia Apache 2.0. Está disponible para las plataformas Microsoft Windows, macOS y GNU/Linux. Ha sido diseñado específicamente para el desarrollo de Android [9].

A continuación, mencionamos sus características principales [9]:

- Un sistema de compilación basado en Gradle flexible
- Un emulador rápido con varias funciones
- Un entorno unificado en el que puedes realizar desarrollos para todos los dispositivos Android
- Instant Run para aplicar cambios mientras tu app se ejecuta sin la necesidad de compilar un nuevo APK
- Integración de plantillas de código y GitHub para ayudarte a compilar funciones comunes de las aplicaciones e importar ejemplos de código
- Gran cantidad de herramientas y frameworks de prueba
- Herramientas Lint para detectar problemas de rendimiento, usabilidad, compatibilidad de versión, etc.
- Compatibilidad con C++ y NDK

- Soporte incorporado para Google Cloud Platform, lo que facilita la integración de Google Cloud Messaging y App Engine

Cada proyecto realizado en esta plataforma contiene uno o más módulos con archivos de código fuente y de recursos tales como: módulos de aplicaciones para Android, módulos de bibliotecas o módulos de Google App Engine. Además, se puede personalizar la vista de los archivos de cada proyecto para obtener mayor concentración en aspectos principales del desarrollo de la App [9].

2.2.5 FireBase Hosting

FireBase Hosting se trata de un servicio de hosting de contenido web con un nivel de producción orientado a programadores. A través de él se puede implementar aplicaciones web y contenido estático en una red de distribución de contenido global (CDN) con tan solo un comando, de forma fácil y rápida. FireBase Hosting es ideal para el programador moderno porque sus sitios estáticos son muy potentes gracias al estallido de marcos de trabajo frontend de Java Script, ofrece además una infraestructura completa con funciones y herramientas que se orientan a la administración y realización de diferentes sitios web [10].

2.2.6 API

API es una sigla que proviene de la lengua inglesa y que alude a la expresión Application Programming Interface (cuya traducción es Interfaz de Programación de Aplicaciones). Se puede entender a API como un código que describe a las aplicaciones como pueden establecer una comunicación entre sí, esto permite que los diferentes programas estén siempre interactuando [11].

Podemos entender la API como un código que indica a las aplicaciones cómo pueden mantener una comunicación entre sí. Estas reglas permiten que los distintos programas mantengan interacciones. Su utilización se basa principalmente para establecer una comunicación con un sistema operativo, una base de datos o incluso un protocolo de comunicaciones. Una de las claves principales del funcionamiento de las API es la sencillez de integración. Estas

herramientas tienen que ser muy simples de integrar a otro software para que las comunicaciones puedan desarrollarse de manera eficiente. De todas formas, sus actualizaciones no deberían generar errores para que su labor siga siendo positiva [11].

2.2.7 Python

Python es básicamente un lenguaje de programación de alto nivel, interpretado y multipropósito. En la actualidad su utilización ha ido en alto crecimiento y en hoy en día es considerado uno de los lenguajes de programación más empleados para el desarrollo de software. Python se utiliza en diferentes sistemas operativos y plataformas, entre las más nombradas tenemos: Windows, Mac OS X y Linux, y también funciona en Smartphones [12].

Una de las principales razones de escoger Python son sus grandes características que hacen de él un lenguaje muy productivo, es flexible y robusto y maneja una sintaxis clara y precisa. Aparte no requiere gastar tiempo en su compilación porque es interpretado. Lo más importante Python es código abierto, cualquiera puede aportar a su desarrollo y divulgación. Para finalizar, no es necesario pagar ninguna licencia para distribuir software desarrollado con esté lenguaje. Incluso hasta su intérprete se distribuye gratuitamente para diferentes plataformas [12].

La última versión de Python recibe varios nombres, entre ellos, Python 3000 y Py3K, aunque, generalmente, se lo llama simplemente Python 3 [12].

2.2.8 JQuery

Jquery es una librería que contiene una gran cantidad de funciones y métodos que facilitan la programación en el lenguaje de JavaScript. Fue creado por John Resig y lanzado oficialmente en 2006, Su última versión vigente es la 3.2.1 de marzo del 2007. JQuery es de código abierto y software libre, lo que hace que pueda ser utilizado por todos [13].

2.2.9 JavaScript

JavaScript es un lenguaje de programación que se usa para agregar características interactivas a algún sitio Web, como por ejemplo animaciones, estilos dinámicos, botones o datos introducidos en formularios. Fue inventado por Brendan Eich, cofundador del proyecto Mozilla, Mozilla Foundation y la Corporación Mozilla [14].

Con este lenguaje se puede hacer cualquier cosa que se pueda imaginar e incluso con más experiencia existen personas que han creado juegos, animaciones 2D y 3D, aplicaciones integradas basadas en bases de datos y muchas otras cosas más. Entre sus características se destaca su flexibilidad ya que es bastante compacto y sus desarrolladores han escrito muchas herramientas encima de él, logrando desbloquear gran cantidad de funcionalidades con un mínimo esfuerzo tales como: interfaces de programación de aplicaciones del Navegador (APIs), APIs de terceros, marcos de trabajo y librerías de terceros que se pueden aplicar a algún código HTML para poder construir de forma rápida aplicaciones y sitios [14].

2.3 Metodología

El Proyecto se encuentra estructurado de la siguiente manera:

- Para el censado del nivel del agua en cada uno de los tanques se dispondrá de un hardware dedicado como método de control, y para el monitoreo se tendrá tanto una aplicación móvil y una aplicación web para el monitoreo.
- El método de control se llevará a cabo usando un sensor ultrasónico para la medición del nivel del agua además de un módulo que permitirá enviar la información hacia la Internet.
- Una de las maneras en que se llevará a cabo el monitoreo es con la aplicación móvil la cual estará hecha en tiempo real, para un proceso de monitoreo lo más eficiente posible, la aplicación tendrá asociada un servicio que estará constantemente haciendo consultas al servidor para mantener actualizada la información sobre los tanques.

- La aplicación web es también otra manera de darle seguimiento al llenado de los tanques del reservorio, además nos mostrará datos en tiempo real sobre los niveles de agua.
- Para garantizar la eficiencia de la aplicación móvil, esta contará con un sistema de notificación, que funciona como alerta de aviso cuando los reservorios estén a punto de estar copados y así la persona designada por el administrador no deberá estar pendiente de la aplicación en todo momento.
- Realizar las respectivas pruebas en el campo para reducir el margen de error y mejorar el sistema.

CAPÍTULO 3

3. DESCRIPCIÓN DE LA SOLUCIÓN

El diseño de la red lot que permitirá realizar el monitoreo del nivel de agua en el reservorio ha sido desarrollado con el fin de incentivar el uso de la tecnología en el personal de mantenimiento, en este caso de un Smartphone donde se instalará la aplicación, el usuario podrá saber en tiempo real el estado de llenado del tanque.

Se incentiva el uso de una página web para que el usuario pueda acceder a la misma información que se encuentra en la aplicación Android. También se permitirá visualizar la velocidad con la que se está llenando el reservorio para estimar el tiempo que se requiere para ir a apagar la bomba.

Existen ciertas situaciones en las que el Administrador tendrá que dejar encargado a la persona que habita el lugar para que el apague la bomba, esto será cuando se estime que el reservorio se terminará de llenar en la madrugada puesto que los horarios del personal de mantenimiento no son nocturnos, entonces se procederá a instalar la aplicación Android en el teléfono de la persona mencionada. Otro caso y el más extremo sería cuando no esté disponible ni el encargado ni el personal de mantenimiento, aquí se puede instalar la aplicación en el teléfono del guardia de seguridad asignado para el turno nocturno, pero esta decisión la tomará el Administrador cuando crea conveniente.

3.1. Diseño de la Red lot

El diseño de la Red lot que se presenta a continuación permite mostrar el método que se utiliza para la adquisición de datos del nivel de agua en el reservorio en tiempo real que estará ubicado en la parte interior de la tapa del tanque, este permitirá determinar un tiempo prudente para apagar la bomba sin que ocurra el desperdicio del líquido vital. Para la programación de obtención de datos se realizó un Script de Python.

En la figura 3.1 podemos visualizar el circuito implementado para el sistema, el cual utiliza un sensor ultrasónico que permite calcular el nivel del agua en el tanque, enviando los datos en tiempo real al sistema de “lot Solution” indicando la velocidad con la que se está llenando y el nivel en el que se encuentra. La descripción de las conexiones se encuentra en la Tabla 1, a continuación, se presenta el diagrama de conexión de la Raspberry Pi 3 Modelo B:

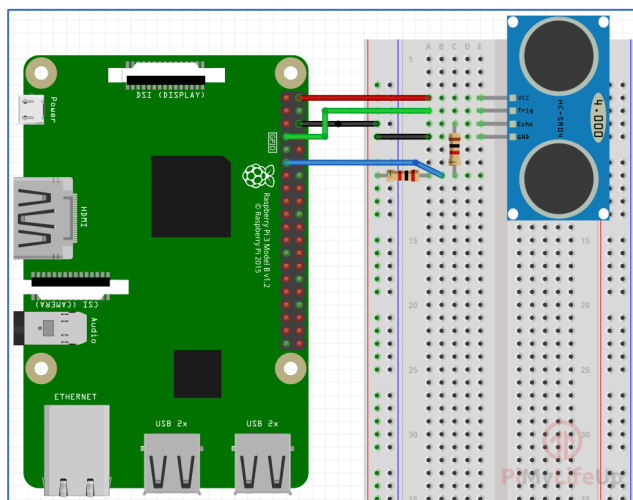


Figura 3.1: Sistema controlador de adquisición de datos [15].

Asignación de pines a la Raspberry Pi3 Modelo B:

Pin Raspberry Pi3	Pin Sensor Ultrasónico
Pin 2 (5V)	VCC
Pin 7 (GPIO 4)	Trig
Pin 11 (GPIO17)	Echo Se conecta a R1 de 1 KΩ, R2 se conecta de R1 a Tierra, El cable entre R1 y R2 es el final que va al controlador)
Pin 6 (Ground)	GND

Tabla 3.1: Asignación de pines [15].

3.2. Diseño del Servicio Web

Al mismo tiempo que se adquiere los datos, se consume también un servicio Web realizado en lenguaje PHP que se tiene alojado en un servidor Público, el cual se encarga de mandar los datos a la aplicación móvil.

Para ello se utilizó una API de Google llamada FireBase Cloud Messenger que lo que hace es crear un token para cada aplicación que se instale, dentro del servicio se detalla el token correspondiente y los datos llegan en formato Json, puesto que es la única forma de establecer comunicación entre aplicaciones que manejan lenguajes de programación diferentes. Para mejor entendimiento se creó un diagrama de red que se muestra en la figura 3.2, el cual permite visualizar los componentes del sistema.



Figura 3.2: Diagrama de Red.

3.3. Diseño del sistema móvil

La aplicación móvil fue realizada con el propósito de poder brindarle al usuario final una interfaz cálida y amigable para que permita el monitoreo del nivel del agua en cualquier lugar que se encuentren, para ello es preciso que el dispositivo en el cual se instalará la aplicación tenga los requerimientos detallados a continuación:

- Sistema operativo Android. – La versión del SDK deberá ser como mínimo la 16, en esta versión la app tendrá sus funcionalidades completas y cumplirá correctamente su objetivo, mostrando los datos de forma amigable al usuario.
- Es indispensable que el móvil cuente con una buena conexión de internet activa ya sea por medio de WIFI o la activación de Datos Móviles.

La aplicación tiene un nombre que es “IoT Solution” y un logo para que pueda ser identificada fácilmente por el usuario final, quienes serán el administrador, personal de mantenimiento y la persona encargada que habita el lugar. El sistema contiene una pantalla principal donde se muestra en tiempo real el nivel de agua del reservorio y también como dato adicional la velocidad con la que se va llenando el mismo.

Como se puede observar en la figura 3.4., esta es la pantalla que el usuario tendrá al momento de abrir la aplicación, es necesario aclarar que como la aplicación monitorea el nivel del agua en tiempo real no se consideró adecuando añadir pestañas dentro de ella porque podría ser una distracción y curiosidad para el usuario, simplemente al abrirla directamente visualizará el nivel del agua del tanque y la velocidad con la que se está llenando.



Figura 3.4.1: Pantalla de la Aplicación Móvil

El proyecto es un prototipo y las pruebas que se realizarán serán con el reservorio de Espol, pero lo siguiente que se mostrará son las capturas de pruebas hechas con un tanque pequeño 16 cm de altura y que se llena a una velocidad de 2 cm/seg, comparado con el reservorio real que tiene una altura de 350 cm y que se llena a una velocidad de 40cm/hora.

Los usuarios que accedan a la aplicación podrán ver opciones detalladas a continuación:

- **Nivel del agua del reservorio.** – Este dato nos muestra en tiempo real como el tanque se está llenando y hasta donde es su nivel de agua dentro de él tal como se muestra en la figura 3.4.1, donde quiera que se encuentre el usuario y tenga una buena conexión de internet, estará recibiendo simultáneamente los datos que el sensor junto con el controlador está adquiriendo en el lugar donde se encuentra el tanque, dicho dato es enviado a un servidor web y nuestra aplicación móvil tiene acceso a él y nos muestra la información requerida.
- **Velocidad de llenado.** – Este dato nos muestra la velocidad con la que se está llenando el tanque tal como se muestra en la figura 3.4.1, con esta información el usuario puede a su vez saber cómo sus bombas están trabajando ya que si se observa que la velocidad mostrada no es la común existirá un problema con la bomba que se tendrá que revisar, caso contrario, si la velocidad es constante y se visualiza que ésta es la más común de todos los días, entonces se concluirá que el proceso se está llevando a cabo de forma correcta.
- **Botón SALIR** - Por medio de esta opción los usuarios tendrán la posibilidad de salir de la aplicación tal como se muestra en la figura 3.4.2, este botón sirve más para cuando el tanque que se está llenando es muy grande, puesto que ya se sabrá que tomará muchas horas en llenarse, el usuario podría ser que necesite realizar alguna otra actividad en su Smartphone y quiera dejar de ver la información.



Figura 3.4.2: Botones

En caso de que el usuario llegue a tener inconvenientes con la red Wifi, o sus datos estén a punto de agotarse, la aplicación no sufrirá daño, simplemente mostrará el último dato que alcanzo a enviar al servidor web y ahí se quedara congelada, por ello es necesario cumplir el requerimiento obligatorio de tener una buena conexión a internet siempre que se la utilice.

El diseño la Red Iot cuenta con una aplicación web que permite al administrador y a los usuarios llevar el monitoreo del nivel de agua y ver la misma información que se ve en la aplicación móvil. En la Figura 3.5 se puede visualizar la página web principal que se mostrará a quien acceda a ella.



Figura 3.5: Pantalla de la Página Web

En algún momento existirá el inconveniente de que algún usuario no cuente con un dispositivo Android, para ello se diseñó e implementó esta página web que permitirá ver la información que se requiere para proceder a apagar la bomba que llena el reservorio.

Como es el caso de la aplicación móvil, en la página web el Administrador se reserva el derecho de dar el acceso a las personas que el considere pertinente.

CAPÍTULO 4

4. PLAN DE PRUEBAS Y ANÁLISIS DE RESULTADO

4.1 Plan de pruebas

Se desarrolló una matriz de trazabilidad para requerimientos funcionales y no funcionales, tal como se observa en la tabla 4.1.

MATRIZ DE TRAZABILIDAD REQUERIMIENTOS FUNCIONALES Y NO FUNCIONALES						
NOMBRE DEL PROYECTO:	Diseño de una Red lot basada en Sensores para monitorear el nivel de agua en un reservorio de ESPOL					
LUGAR:	Prosperina - Cooperativa 29 de abril					
Descripción	Criterio de Adaptación	Entregables que lo resuelven	Estado actual	Fecha de Verificación (DD/MM/AA)		
FUNCIONALES						
El sistema debe emitir una notificación si el sensor detecta una altura de:	5 centímetros	Aplicación móvil para Android	Aprobado	11	8	18
El sistema debe permitir que solo un usuario utilice la aplicación móvil	Limitación de API FireBase	Aplicación móvil para Android	Aprobado	21	6	18

El sistema debe permitir que solo un usuario utilice la página web, en este caso el Ing. Andrés Jaramillo quien es el cliente	Limitación de API FireBase	Página web	Aprobado	15	7	18
NO FUNCIONALES						
PRESENTACIÓN: El prototipo debe ser comparable con el caso real		Diseño en 3D de reservorio	Aprobado	28	8	18
USABILIDAD: El sistema puede ser usado por el personal de mantenimiento de ESPOL	Departamento a cargo del sistema de agua potable de la institución	Prototipo	Aprobado	15	8	18
PERFORMANCE: La interface entre el usuario y el monitoreo deben tener un tiempo de respuesta máximo de:	1 milisegundo	Diseño de Red lot	Aprobado	29	8	18
SEGURIDAD: El controlador, el sensor y los cables no deben estar expuestos al agua.	Dispositivos electrónicos	Diseño en 3D de protectores	Aprobado	18	7	18

PRECISIÓN: La medición del nivel del agua debe ser exacta, con un alcance de 4,5 metros	Características del sensor ultrasónico	Prototipo	Aprobado	16	6	18
DISPONIBILIDAD: El sistema debe estar disponible:	Los 365 días del año	Diseño de Red lot	Aprobado	15	8	18
ENTORNO FÍSICO: El sistema debe operar en clima húmedo.	Protección de equipos y cables	Prototipo	Aprobado	16	8	18
TECNOLOGÍA: El sistema funciona con una conexión WIFI eficiente	Existe una red en el lugar	Prototipo	Aprobado	16	8	18
PORTABILIDAD: El prototipo debe ser de fácil transportación	Medidas del controlador y sensor	Prototipo	Aprobado	16	8	18

Tabla 4.1: Matriz de Trazabilidad

4.1.1 Hipótesis

Las hipótesis que se plantea de acuerdo con el proyecto y preguntas investigativas que se realizaron es la siguiente:

- Una reducción en el desperdicio de agua generará un importante ahorro económico en planillas del servicio de agua potable.
- Si el monitoreo se realiza por medio de una interfaz, el tiempo para apagar la bomba se reduce.

4.1.2 Variables

Para el sistema se encontraron las siguientes variables:

1. Nivel de agua en el reservorio.
2. Velocidad con la que se llena el reservorio.

Es necesario aclarar que durante la ejecución del proyecto solo se consideraron la variable 1 y la variable 4.

4.1.3 Parámetros de entrada y salida del experimento

Para que el sistema funcione correctamente se definieron los siguientes parámetros.

Parámetros de entrada

- La distancia que existe entre el sensor y el agua, es decir que este valor cambia constantemente para producir un resultado diferente.
- El ingreso de agua al reservorio, es decir que cuando la bomba este apagada, la velocidad de llenado será 0 m/seg, y cuando está encendida la velocidad de llenado es constante 2 m/seg.

Parámetros de salida

- El tiempo que demora en llegar al servidor público.
- El tiempo de respuesta del servicio web en mostrar los resultados en la página web y aplicación móvil, por medio de la API FireBase.

4.1.4 Pruebas del sistema

Para validar la eficiencia del sistema, se realizaron las pruebas del sistema con el propósito de garantizar el funcionamiento del proyecto. A continuación, se presenta la tabla 4.2 que muestra un resumen de las pruebas realizadas en el prototipo mostrado en la figura 4.1 y en el reservorio real que se ve en la figura 4.2.

Nº de Prueba	Descripción de la Prueba	Resultado en Prototipo	Resultado en Reservorio
--------------	--------------------------	------------------------	-------------------------

1	Probar la adquisición de datos desde el sensor al controlador	Adquisición de datos incorrecta, mal conexión de pines	Adquisición de datos incorrecta, mal conexión de pines
2	Probar la adquisición de datos desde el sensor al controlador	Adquisición de datos correcta, con tiempo de respuesta 1 milisegundo.	Adquisición de datos correcta, con tiempo de respuesta 1 milisegundo.
3	Probar la adquisición de datos desde el sensor al controlador	Adquisición de datos correcta, con tiempo de respuesta 1 milisegundo.	Adquisición de datos correcta, con tiempo de respuesta 1 milisegundo.
4	Probar la adquisición de datos desde el sensor al controlador	Adquisición de datos correcta, con tiempo de respuesta 1 milisegundo.	Adquisición de datos correcta, con tiempo de respuesta 1 milisegundo.
5	Probar el envío de datos desde el controlador hasta el servidor Web	Envío de datos incorrecto, el controlador no se conecta a la red Wifi	Envío de datos incorrecto, el controlador no se conecta a la red Wifi
6	Probar el envío de datos desde el controlador hasta el servidor Web	Envío de datos incorrecto, el controlador no se conecta a la red Wifi	Envío de datos incorrecto, el controlador no se conecta a la red Wifi
7	Probar el envío de datos desde el controlador hasta el servidor Web	Envío de datos incorrecto, el controlador no	Envío de datos incorrecto, el controlador no

		se conecta a la red Wifi	se conecta a la red Wifi
8	Probar el envío de datos desde el controlador hasta el servidor Web	Envío de datos correcto.	Envío de datos correcto.
9	Probar el envío de datos desde el controlador hasta el servidor Web	Envío de datos correcto. Se utiliza una sola Red Wifi predeterminada.	Envío de datos correcto. Se utiliza la Red Wifi disponible CNT-JARAMILLO.
10	Probar el envío de datos desde el controlador hasta el servidor Web	Envío de datos correcto. Se utiliza una sola Red Wifi predeterminada.	Envío de datos correcto. Se utiliza la Red Wifi disponible CNT-JARAMILLO.
11	Probar el envío de datos desde el servicio Web hacia las interfaces (página Web y aplicación móvil)	Envío de datos incorrecto, el dispositivo móvil no tiene conexión Wifi.	Envío de datos incorrecto, el dispositivo móvil no tiene conexión Wifi.
12	Probar el envío de datos desde el servicio Web hacia las interfaces (página Web y aplicación móvil)	Envío de datos incorrecto, el dispositivo móvil no tiene conexión Wifi.	Envío de datos incorrecto, el dispositivo móvil no tiene conexión Wifi.
13	Probar el envío de datos desde el servicio Web hacia las interfaces (página Web y aplicación móvil)	Envío de datos incorrecto, el dispositivo móvil no tiene conexión Wifi.	Envío de datos incorrecto, el dispositivo móvil no tiene conexión Wifi.

14	Probar el envío de datos desde el servicio Web hacia las interfaces (página Web y aplicación móvil)	Envío de datos correcto, el dispositivo móvil utiliza los datos de su operador.	Envío de datos correcto, el dispositivo móvil utiliza los datos de su operador.
15	Probar el envío de datos desde el servicio Web hacia las interfaces (página Web y aplicación móvil)	Envío de datos correcto, el dispositivo móvil utiliza los datos de su operador.	Envío de datos correcto, el dispositivo móvil utiliza los datos de su operador.
16	Probar el envío de datos desde el servicio Web hacia las interfaces (página Web y aplicación móvil)	Envío de datos correcto, el dispositivo móvil utiliza los datos de su operador.	Envío de datos correcto, el dispositivo móvil utiliza los datos de su operador.
17	Probar el envío de datos desde el servicio Web hacia las interfaces (página Web y aplicación móvil)	Envío de datos correcto, el dispositivo móvil utiliza los datos de su operador.	Envío de datos correcto, el dispositivo móvil utiliza los datos de su operador.
18	Probar el envío de datos desde el servicio Web hacia las interfaces (página Web y aplicación móvil)	Envío de datos correcto, el dispositivo móvil utiliza los datos de su operador.	Envío de datos correcto, el dispositivo móvil utiliza los datos de su operador.
19	Probar el sistema completo	No funciona, mal conexión de cables entre el sensor y el controlador.	No funciona, mal conexión de cables entre el sensor y el controlador.
20	Probar el sistema completo	No funciona, mal conexión Wifi en	No funciona, mal conexión Wifi en

		el lugar.	el lugar.
22	Probar el sistema completo	No funciona, mal conexión Wifi en el lugar.	No funciona, mal conexión Wifi en el lugar.
23	Probar el sistema completo	No funciona, mal conexión Wifi en el lugar.	No funciona, mal conexión Wifi en el lugar.
24	Probar el sistema completo	Funciona correctamente, el tiempo de respuesta para mostrar el dato es 3 milisegundos.	Funciona correctamente, el tiempo de respuesta para mostrar el dato es 3 milisegundos.
25	Probar el sistema completo	Funciona correctamente, el tiempo de respuesta para mostrar el dato es 3 milisegundos.	Funciona correctamente, el tiempo de respuesta para mostrar el dato es 3 milisegundos.
26	Probar el sistema completo	Funciona correctamente, el tiempo de respuesta para mostrar el dato es 2 milisegundos.	Funciona correctamente, el tiempo de respuesta para mostrar el dato es 2 milisegundos.
27	Probar el sistema completo	Funciona correctamente, el tiempo de respuesta para	Funciona correctamente, el tiempo de respuesta para

		mostrar el dato es 1 milisegundo.	mostrar el dato es 1 milisegundo.
28	Probar el sistema completo	Funciona correctamente, el tiempo de respuesta para mostrar el dato es 1 milisegundo.	Funciona correctamente, el tiempo de respuesta para mostrar el dato es 1 milisegundo.
29	Probar el sistema completo	Funciona correctamente, el tiempo de respuesta para mostrar el dato es 1 milisegundo.	Funciona correctamente, el tiempo de respuesta para mostrar el dato es 1 milisegundo.
30	Probar el sistema completo	Funciona correctamente, el tiempo de respuesta para mostrar el dato es 1 milisegundo.	Funciona correctamente, el tiempo de respuesta para mostrar el dato es 1 milisegundo.

Tabla 4.2: Resumen de Pruebas



Figura 4.2: Prototipo.



Figura 4.2: Reservorio real.

4.2 Análisis de resultado

4.2.1 Plan de ahorro en planillas mensuales

- Realizando el supuesto de que 11800 personas visitan el campus los 7 días de la semana, consumiendo 10 litros por día cada una, se tiene el siguiente calculo:

$$\text{Consumo total de Litros por día} = 11800 * 10$$

$$\text{Consumo total de Litros por día} = 118000$$

- Al hacer la conversión de litros de agua a metros cúbicos, 100 litros de equivalen a $1m^3$, se tiene lo siguiente:

$$\text{Metros cúbicos que se consumen por día} = 11800/100$$

$$\text{Metros cúbicos que se consumen por día} = 1180$$

- Si esos 1180 metros cúbicos que se consumen por día, se los multiplica por los 365 días que tiene el año, tenemos que:

$$\text{Metros cúbicos que se consumen por año} = 1180 * 365$$

$$\text{Metros cúbicos que se consumen por año} = 430700$$

- Si esos 430700 metros cúbicos que se consumen por año, se los divide para los 12 meses que tiene el año, tenemos que:

$$\text{Metros cúbicos que se consumen por mes} = 430700/12$$

$$\text{Metros cúbicos que se consumen por mes} = 35891.67$$

- Realizando el supuesto de que el suministro de agua tiene un costo de \$ 0.35 ctvos/ m^3 , se multiplica este valor por los 35891.67 metros cúbicos que se consumen por mes en el consumo de agua de personas.

$$\text{Consumo mensual en dólares (personas)} = 35891.67 * 0.35$$

$$\text{Consumo mensual en dólares (personas)} = \$ 12562.08$$

- Se debe añadir el consumo de agua mensual que se utiliza para el riego de plantas, el cual se estima que es el siguiente:

$$\text{Consumo mensual en dólares (riego)} = 10200 * 0.35$$

$$\text{Consumo mensual en dólares (personas)} = \$ 3570$$

- Sumando los valores subrayados en color verde que son aproximados al gasto mensual en agua potable, se obtiene el siguiente resultado:

$$\text{Consumo mensual en dólares TOTAL} = \$ 12562.08 + \$ 3570$$

$$\text{Consumo mensual en dólares TOTAL} = \$ 16132.08$$

Según la investigación realizada previa al proyecto, el valor aproximado a pagar en el suministro es entre \$ 18000 y \$ 20000. Tomando como referencia el valor mínimo de este rango que es \$ 18000y comparándolo con el valor que se calculó anteriormente de \$ 16132.08 que es un estimado de lo que debería pagar realmente la institución, tenemos que:

- El desperdicio representado en dinero es de \$ 1867.92 mensual, lo que equivale a aproximadamente el 10% del valor actual que paga la institución.
- El desperdicio representado en metros cúbicos es de aproximadamente 5336 al mes, es decir 64042 al año.
- Si un sistema parecido a este proyecto hubiera sido implementado cuando se construyeron los reservorios, o incluso cuando se incluyó el sistema de bombas que fue en el año 1987, se estima que ESPOL se hubiera ahorrado el siguiente valor hasta este año 2018:

$$\text{Desperdicio en dolares al año} = \$ 1867.92 * 12$$

$$\text{Desperdicio en dólares al año} = \$ 22415.04$$

$$\text{Desperdicio en dolares (1987 - 2018)} = \$ 22415.04 * 31$$

$$\text{Desperdicio en dolares (1987 - 2018)} = \$ 694866.24$$

La hipótesis planteada en el apartado 4.1.1 que dice "Una reducción en el desperdicio de agua generará un importante ahorro económico en planillas del servicio de agua potable" queda probada con el análisis de resultado detallado.

4.2.2 Plan de ahorro de tiempo

El tiempo calculado que una persona se demora en subir la localizada en el reservorio tal como se ve en la figura 4.3, abrir la tapa pesada de fierro, observar el nivel del agua y bajar de la escalera, es de aproximadamente 18 minutos, tarea que queda descartada para realizarse ya que con el proyecto propuesto solo se debe estar alerta a la notificación que llega al dispositivo móvil.



Figura 4.3: Escalera localizada en el reservorio.

Esto nos lleva a que si a los 30 minutos que se requiere para apagar la bomba se le resta estos 18 minutos mencionados, el tiempo se reduce y tan solo se utilizan 12 minutos aproximadamente para dar aviso y apagar la bomba que se encuentra en el cuarto que se muestra en la figura 4.4.



Figura 4.4: Cuarto de sistema de bombas.

La hipótesis planteada en la sección 4.1.1 que dice queda probada con el análisis de resultado detallado.

CONCLUSIONES Y RECOMENDACIONES

Conclusiones

Por medio del sistema, se logró un control en tiempo real del monitoreo del nivel de agua de uno de los 5 reservorios ubicados en un terreno propio de la institución en Prosperina – Cooperativa 29 de abril.

Se desarrolló una página web para que el administrador monitoree el estado de llenado del reservorio.

Se desarrolló una aplicación para 1 dispositivo móvil con sistema operativo Android, que permite saber mediante una notificación de alerta, cuando se deberá apagar la bomba.

El retardo entre la información que recoge el sensor y la presentación del dato es bajo (alrededor de 1 milisegundo).

El tiempo que se necesita para apagar la bomba es de solo 12 minutos ya que no es necesario que se utilice una escalera para ver si el tanque está lleno.

Se disminuye la pérdida de agua y por consecuente el valor a pagar a la Entidad que suministra el servicio es del 10% menos.

Los resultados de esta prueba de concepto se pueden utilizar a futuro para proponer un sistema que apague la bomba automáticamente.

Recomendaciones

Es de gran importancia para el funcionamiento del sistema, contar con una red Wifi óptima en el lugar donde se encuentra el reservorio, también donde se encuentre la computadora que se utiliza para acceder a la página web y el dispositivo móvil. No necesariamente deben estar conectados a la misma red, solo tener un buen acceso a internet

Instalar una tubería en el reservorio que permita alojar los cables de conexión y de alimentación del sensor y el controlador, a fin de evitar daños en los equipos.

En el mercado existe una solución mecánica para apagar la bomba automáticamente, se la puede instalar y adicionalmente adaptarle el sistema de monitoreo.

BIBLIOGRAFÍA

- [1] Transparencia ESPOL, (2018). Rendición de cuentas 2017 [Online]. Disponible en:
<http://www.transparencia.espol.edu.ec/sites/transparencia.espol.edu.ec/files/documentos/Informe%20de%20rendicio%CC%81n%20de%20cuentas%20ESPOL%202017.pdf>
- [2] Dato proporcionado por el cliente, Ingeniero Andrés Jaramillo – Analista de Servicios Generales.
- [3] ELECTRONILAB Ingeniería y Diseño Electrónico - Raspberry Pi 3 – Modelo B+ – ARMv8 64-bit 1.4GHz – 1G RAM [Online]. Disponible en:
<https://electronilab.co/tienda/raspberry-pi-3-modelo-b-armv8-64-bit-1-4ghz-1g-ram/>
- [4] ELECTRONILAB Ingeniería y Diseño Electrónico - Sensor de Distancia de Ultrasonido HC-SR04 [Online]. Disponible en: <https://electronilab.co/tienda/sensor-de-distancia-de-ultrasonido-hc-sr04/>
- [5] DigitalOcean, (2016). Introducción [Online]. Disponible en:
<https://www.digitalocean.com/community/tutorials/como-instalar-linux-apache-mysql-php-lamp-en-ubuntu-16-04-es>
- [6] Ibrugor (2014). Desarrollo Web, Programación Web [Online]. Disponible en:
<http://www.ibrugor.com/blog/apache-http-server-que-es-como-funciona-y-para-que-sirve/>
- [7] Red Gráfica Latinoamérica – El lenguaje de programación PHP [Online]. Disponible en: <http://redgrafica.com/El-lenguaje-de-programacion-PHP>
- [8] Acerca de HTML – ¿Qué es HTML y para qué sirve? [Online]. Disponible en:
<http://www.acercadehtml.com/manual-html/que-es-html.html>
- [9] Android Studio – Guía de usuario [Online]. Disponible en:
<https://developer.android.com/studio/intro/?hl=es-419>

- [10] FireBase – Documentación [Online]. Disponible en: <https://firebase.google.com/docs/hosting/?hl=es-419>
- [11] Definición de – Definición de API [Online]. Disponible en: <https://definicion.de/api/>
- [12] CODEJOBS - ¿Qué es Python? (2013) [Online]. Disponible en: <https://www.codejobs.com/es/blog/2013/03/02/que-es-python>
- [13] Significados – Significado de JQuery [Online] Disponible en: <https://www.significados.com/jquery/>
- [14] MDN web docs. – Fundamentos de JavaScript Disponible en: https://developer.mozilla.org/es/docs/Learn/Getting_started_with_the_web/JavaScript_basics
- [15] PiMyLifeUp - Raspberry Pi Distance Sensor: How to setup the HC-SR04 (Marzo22, 2018) Disponible en: <https://pimylifeup.com/raspberry-pi-distance-sensor/>

ANEXOS

ANEXO A:

Reconocimiento y elaboración de mapa de actores.

Problema: Desperdicio de Agua en reservorios en ESPOL

Actores primarios: Personal de Mantenimiento de ESPOL, Personal de seguridad de ESPOL, persona encargada que habita en la ubicación.

Actores secundarios: Interagua, Gerencia Financiera de ESPOL, Ministerio de Educación, comunidad Politécnica.



ANEXO B:**Encuesta previa al desarrollo del proyecto****¿De dónde proviene el agua de los reservorios?**

Proviene de Interagua, es agua potable.

¿Quiénes se encargan de observar si el reservorio se rebosa?

Los guardias de seguridad, la persona que habita dentro del terreno donde están ubicados los reservorios y personal de mantenimiento que ya sabe que hay que estar pendiente de ello.

¿Cuánto tiempo invierten en avisar si el reservorio se rebosa?

La persona que ve si el reservorio se rebosa y encarga de llamar a la persona encargada en el día que se encuentra en la estación de bombeo para avisarle que apague la bomba, si está en la estación procede a apagarla, caso contrario se pierde de 20 a 30 minutos hasta que alguien vaya a apagar la bomba. Por lo general en la madrugada hay más problemas porque se pierde de 40 a 50 minutos en darse cuenta si se rebosa el reservorio y llamar al encargado que vive ahí para que apague la bomba.

¿Cuántos reservorios existe y sus características?

Existen 5 reservorios de capacidad 200 metros cúbicos que se llenan mediante un sistema de 2 bombas de 75HP que succionan y descargan el agua al reservorio principal de capacidad 1000 metros cúbicos.

¿Qué tiempo tienen de construcción los reservorios y el sistema de bombas?

Los reservorios fueron construidos en el año 1984 y el sistema de bombas fue implementado más tarde en el año 1987.

¿Cómo funciona el sistema de bombas al momento de llenar los tanques?

Los 5 reservorios se llenan al mismo tiempo mediante una tubería de 14 pulgadas, funcionando 1 bomba a la vez, es decir que cada una de estas últimas funcionan alternadamente procurando que trabajen las mismas horas de tiempo.

¿Qué tan efectivo es el abastecimiento de agua?

Actualmente existe un problema con una bomba ya que el impeler se encuentra dañado que tiene un problema de incrustación, esto hace que la bomba funcione un 20% menos eficiente que la otra bomba. Por ello, solamente está funcionando una bomba para llenar los reservorios y hay que estar muy pendientes ya que por la cantidad de personas que conforman la comunidad politécnica, los reservorios tienen que estar siempre llenos y bombeando agua al reservorio principal.

¿Cuánto dinero paga ESPOL a Interagua?

Mensual, de \$18000,00 a \$20000.00 aproximadamente.

ANEXO C:**Prueba de validación del cliente de prototipo de bajo nivel**

Guayaquil, 05 de Julio del 2018.



Dr.
Gabriel Astudillo Broncel

Ref.: Verificación del prototipo de bajo nivel

De mis consideraciones:

Por medio de la presente certifico que los alumnos Pablo Cedeño y Tatiana Sánchez han superado mis expectativas acerca del prototipo de bajo nivel del agua del proyecto integrador Diseño de una red IoT basada en sensores para monitorear el nivel de agua en un reservorio de ESPOL, y apruebo dicho prototipo para seguir a la siguiente fase

Atentamente

Andrés Jaramillo Rodas
C.I. 0924791570
Analista de servicio generales

ANEXO D:**Prueba de validación de prototipo de alto nivel**

Guayaquil, 25 de Agosto del 2018



Dr.
Gabriel Astudillo Broncel

Ref.: Verificación del prototipo de alto nivel

De mis consideraciones:

Por medio de la presente certifico que los alumnos Pablo Cedeño y Tatiana Sánchez han superado mis expectativas acerca del prototipo de alto nivel del agua del proyecto integrador Diseño de una red IoT basada en sensores para monitorear el nivel de agua en un reservorio de ESPOL, y apruebo dicho prototipo para seguir a la siguiente fase

Atentamente

Andrés Jaramillo Rodas
C.I. 0924191570
Analista de servicio generales

ANEXO E:**Instrucciones para el usuario de aplicación web**

- Tener acceso a internet en la computadora designada por el administrador.
- Acceder a <https://minfor-sa.net/web/index.html>
- Actualizar la página en caso de no observar datos.

ANEXO F:**Instrucciones para el usuario de aplicación móvil**

- Tener acceso a internet en el dispositivo móvil designado por el administrador.
- Acceder a la aplicación "Iot Solution".
- Ver en la pantalla el nivel del agua y la velocidad de llenado.
- En el botón derecho superior, dar clic y ver las opciones "Acerca de" y "Salir".
- La opción "Acerca de" muestra la función principal de la aplicación y le indica que cuando el reservorio esté a punto de llenarse, se recibirá una notificación de alerta para ir a apagar la bomba.
- La opción "Salir" sale de la aplicación cuando el usuario lo requiera.
- Tener el celular en sonido para cuando se escuche la notificación, proceder a apagar la bomba.