

AÑO: 2020	PERIODO: Segundo
MATERIA: FÍSICA I	PROFESOR:
EVALUACIÓN: TERCERA	
TIEMPO DE DURACIÓN: 120min	FECHA: 12 de febrero de 2020

COMPROMISO DE HONOR

Yo, al firmar este compromiso, reconozco que el presente examen está diseñado para ser resuelto de manera individual, que puedo usar una calculadora ordinaria para cálculos aritméticos, un lápiz o esferográfico; que solo puedo comunicarme con la persona responsable de la recepción del examen; y, cualquier instrumento de comunicación que hubiere traído, debo apagarlo y depositarlo en la parte anterior del aula, junto con algún otro material que se encuentre acompañándolo. No debo además, consultar libros, notas, ni apuntes adicionales a las que se entreguen en esta evaluación. Los temas debo desarrollarlos de manera ordenada.

Firmo al pie del presente compromiso, como constancia de haber leído y aceptar la declaración anterior.

"Como estudiante de ESPOL me comprometo a combatir la mediocridad y actuar con honestidad, por eso no copio ni dejo copiar".

FIRMA: _____ **NÚMERO DE MATRÍCULA:** _____ **PARALELO:** _____

NOTA: Todos los temas de opción múltiple deben presentar su **justificación en palabras en base a principios físicos**, caso contrario el tema vale CERO. Las preguntas de opción múltiple valen 6 puntos cada una y tienen sólo una respuesta correcta, la misma que debe ser marcada. Rúbrica para las preguntas de opción múltiple.

Niveles de dominio			Puntaje máximo
Inicial	En desarrollo	Desarrollado	
1) Escoge alternativa incorrecta (justifica de forma correcta o no justifica). 2) Escoge más de una alternativa. 3) Escoge la alternativa correcta pero NO justifica o justifica incorrectamente. 4) No escoge ninguna alternativa, sin embargo, justifica de forma correcta (0 puntos)	Escoge la opción correcta, pero explica PARCIALMENTE su respuesta. (Hasta 3 puntos)	Escoge la opción correcta, y explica CORRECTAMENTE su respuesta. (6 puntos)	6 puntos

Pregunta 1

Usted aplica una fuerza horizontal constante (y de magnitud distinta para cada objeto) hacia la derecha sobre una **roca** de 100 kg y una **piedra** de 1 kg que están sobre una superficie con fricción, de tal forma que cada objeto experimenta una **fuerza neta** de +150 N. ¿Cómo sería la rapidez de cambio del momento lineal de la roca comparada con la piedra?

- A. Mayor.
- B. Menor.
- C. Igual.**
- D. No se puede determinar sin saber el valor exacto de la fuerza aplicada y de la fricción, ni el tiempo en que ésta se ejerce.

Justificar

Por la segunda Ley de Newton, la fuerza neta en el eje horizontal es igual a la rapidez de cambio del momento lineal, $\sum F_x = \frac{dp}{dt}$. Si ambos objetos (roca y piedra)

experimentan la misma fuerza neta de +150 N, entonces, tienen la misma rapidez de cambio del momento lineal. Literal c) es la respuesta correcta.

Pregunta 2

Por una tubería horizontal fluye agua desde un punto 1 hasta un punto 2, en condiciones ideales. En el punto 1 el área de la tubería es de 1m^2 y su velocidad 1m/s . En el punto 2 el área es el doble y la presión es de 500 Pa . En términos de estos datos identifique y justifique la respuesta correcta.

- A. La presión en el punto 1 es menor que la presión en el punto 2.
- B. La presión en el punto 1 es negativa.
- C. La presión en el punto 1 es mayor a la presión en el punto 2.
- D. Las presiones no cambian, entre el punto 1 y el punto 2, debido a argumentos asociados a la ecuación de continuidad, la masa que entra es igual a la masa que sale.
- E. La presión en el punto 1 es menor y por esto el fluido no se puede mover.

Justificar

La velocidad en el punto 1 es mayor que en el punto 2 de acuerdo con la ecuación de continuidad.

$$v_1 A_1 = v_2 A_2$$

Considerando que la tubería está horizontal y de acuerdo con la ecuación de Bernoulli tenemos

$$p_1 + \frac{1}{2} \rho v_1^2 = p_2 + \frac{1}{2} \rho v_2^2$$

Entonces, la presión en el punto 1 debe ser menor que la del punto 2, por lo tanto, la opción correcta es la A

Pregunta 3

Escoja la alternativa que **NO** represente correctamente el centro de masa de los objetos mostrados:

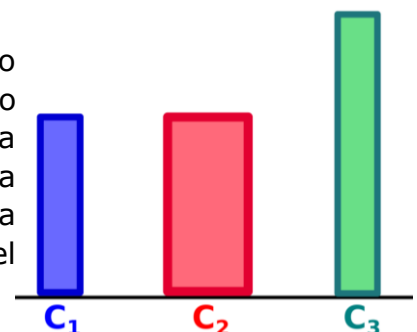


Justificar

El centro de masa del boomerang no está localizado en el cuerpo, sino en un punto hacia la parte cóncava, por lo tanto, la opción correcta es la E

Pregunta 4

Usted dispone de tres columnas, hechas del mismo material (como se ilustra en la figura) no considere la deformación debido al peso de cada barra. Se sabe que la primera es más delgada que la segunda, pero ambas tienen igual altura. La tercera tiene la misma sección transversal que la primera, pero es más alta. Si sobre cada columna se coloca una carga de masa M , se cumple que, en el régimen lineal:



A. Todas las columnas soportan el mismo esfuerzo

B. La primera y la tercera sufren la misma deformación unitaria

C. La primera y la segunda sufren la misma deformación unitaria

D. La segunda y la tercera sufren la misma deformación unitaria

E. Todas las columnas sufren la misma deformación unitaria

Justificar

La opción correcta es la B ya que, al ser igual la carga y la sección transversal, ellas soportan el mismo esfuerzo y, como son columnas hechas del mismo material, el módulo de Young es el mismo. Como el módulo de Young mide la relación de proporcionalidad entre el esfuerzo y la deformación, se tendrá que solo la primera y la tercera sufrirán la misma deformación unitaria.

Pregunta 5

En la figura adjunta se muestran 5 casos diferentes ¿Cuál de las 5 proposiciones descritas a continuación representan pares acción-reacción?

A. Una lámpara cuelga del techo mediante un cable: La fuerza sobre el cable ejercida por el techo y la fuerza sobre el cable ejercida por la lámpara.

B. El barco flota en el agua: La fuerza del empuje sobre el barco ejercida por el agua y el peso del barco.

C. El libro está sobre la mesa: El peso del libro y la fuerza normal de la mesa sobre el libro.

D. Juan se impulsa del suelo para saltar: La fuerza sobre Juan ejercida por el suelo y el peso de Juan.

E. Ana nada en la piscina: La fuerza sobre Ana ejercida por el agua y la fuerza sobre el agua ejercida por Ana.



Justificar

A toda acción le corresponde una reacción que son de igual magnitud, tienen sentido opuesto y ACTÚAN EN CUERPOS DIFERENTES, por lo tanto, la opción correcta es la E

Ejercicio 1 (20 puntos)

Un bloque de masa **M=1kg** se sujeta a un resorte de constante elástica **k** y describe un movimiento armónico simple, de forma que su aceleración cambia en el tiempo según el gráfico mostrado. Usando la información suministrada:

a) Calcular el periodo de oscilación

Entre $t=1\text{ms}$ y $t=4\text{ms}$ el objeto se mueve entre las elongaciones máximas. Por tanto $T/2=3\text{ms}$. Entonces, el periodo es $T=6\text{ms}$.

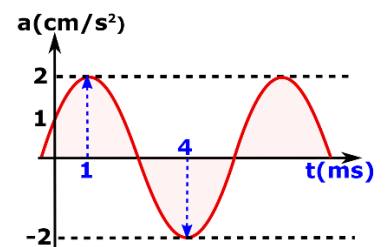
b) Calcular la energía potencial máxima

Debido a que en $t=1\text{ms}$ la aceleración es máxima, la posición también lo será en ese instante. Por ende, la energía potencial es máxima en $t=1\text{ms}$.

Como $a(t) = -\omega^2 x(t)$, se sigue que $A = \frac{a_{max}}{\omega^2} = \frac{T^2 a_{max}}{4\pi^2}$. Al reemplazar valores, se tiene

$$A = \frac{(36 \cdot 10^{-6})(2 \cdot 10^{-2})}{4\pi^2} m \rightarrow A = 1.8 \cdot 10^{-8} m. \text{ Con este valor, la energía máxima } U_{max} = E =$$

$$\frac{1}{2} k A^2 = \frac{1}{2} M a_{max} A \rightarrow U_{max} = 1.8 \cdot 10^{-10} J.$$



c) Determinar los instantes en que la velocidad instantánea del bloque vale cero.

Debido a que en $t=1\text{ms}$ y $t=4\text{ms}$ el objeto tiene aceleración máxima, se encuentra en los extremos y sabemos que, en esos casos, la velocidad instantánea es nula. Por tanto, la respuesta es en los tiempos $t=1\text{ms}$ y $t=4\text{ms}$ la velocidad instantánea es nula.

d) **Analizar si el siguiente enunciado es Verdadero o Falso: "El bloque inicialmente tiene aceleración positiva y se mueve hacia la derecha" Justifique su respuesta textualmente.**

El bloque inicialmente tiene aceleración positiva y esta crece. Sabemos que en el MAS se cumple $a(t) = -\omega^2 x(t)$. Entonces, dado que la aceleración inicial es positiva, la posición inicial es negativa. Además, como la aceleración se hace más positiva, la posición inicialmente debe ir hacia valores más negativos. Por tanto, se concluye que inicialmente la posición y velocidad son negativas, es decir, el bloque a $t=0$ se está moviendo hacia la izquierda comprimiendo el resorte al máximo en $t=1\text{ms}$. De esta manera, el enunciado es **FALSO**.

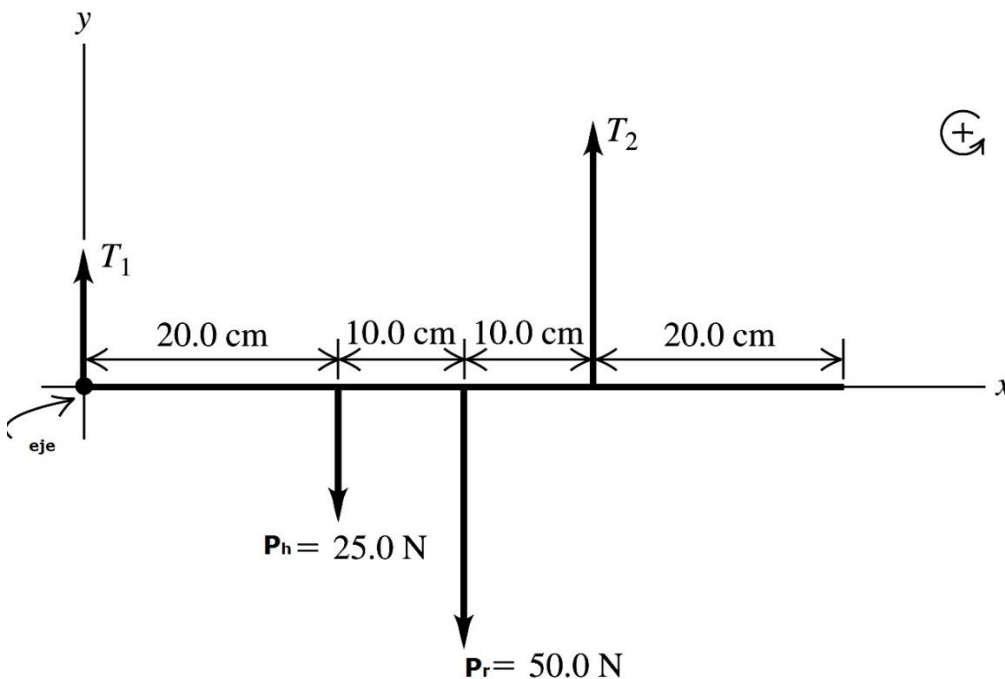
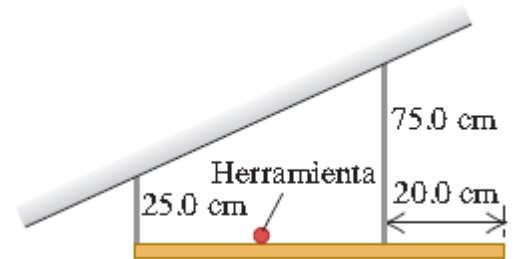
Criterios	Niveles de dominio			Puntaje máximo
	Inicial	En desarrollo	Desarrollado	
A) Entiende que el tiempo para moverse entre los extremos es la mitad del periodo.	Lo entiende, pero solo escribe la ecuación del periodo y no la justifica (1 punto)	Lo entiende, pero explica PARCIALMENTE su respuesta diciendo que la velocidad debe anularse en los extremos sin argumentar. (Hasta 2 puntos)	Usa la relación de aceleración y posición, y explica CORRECTAMENTE su respuesta usando argumentos coherentes. (Hasta 4 puntos)	4 puntos
B) Entiende que debe usar la relación $a(t) = -\omega^2 x(t)$ para hallar A y, de allí la energía máxima	Lo entiende, pero solo escribe la ecuación del periodo y no la justifica (Hasta 2 puntos)	Lo entiende, pero explica PARCIALMENTE su respuesta o falla en el cálculo. (Hasta 4 puntos)	Usa la relación de aceleración y posición, y explica CORRECTAMENTE su respuesta usando argumentos coherentes. (Hasta 6 puntos)	6 puntos
C) Entiende que debe usar la relación $a(t) = -\omega^2 x(t)$, considerando	Lo entiende, pero solo escribe la	Lo entiende, pero explica PARCIALMENTE su respuesta dando,	Usa la relación de aceleración y posición, y explica	4 puntos

que la velocidad es nula en los puntos extremos	ecuación y no justifica (1 punto)	por ejemplo, solo uno de los tiempos. (Hasta 2 puntos)	CORRECTAMENTE su respuesta. (Hasta 4 puntos)	
D) Entiende que debe usar la relación $a(t) = \omega^2 x(t)$ para analizar el valor de posición y velocidad iniciales	Lo entiende, pero solo escribe la ecuación y no justifica (1 punto)	Lo entiende, pero explica PARCIALMENTE su respuesta, por ejemplo, dando uno de los valores. (Hasta 3 puntos)	Usa la relación de aceleración y posición, y explica CORRECTAMENTE su respuesta. (Hasta 6 puntos)	6 puntos

Ejercicio 2 (15 puntos)

Una repisa uniforme de 60 cm y 50 N se sostiene horizontalmente mediante dos alambres verticales unidos al techo en pendiente (ver figura). Una herramienta muy pequeña de 25 N se coloca a la mitad de la distancia que existe entre los alambres.

a) Elaborar el diagrama de fuerzas (DCL) de la repisa



La figura muestra el DCL de la repisa. La repisa es uniforme, su centro de gravedad está en su centro. Las dos condiciones de equilibrio deben ser aplicadas a la repisa. Tomamos el eje de rotación en el extremo izquierdo de la repisa y los torques anti horario positivos:

b) Calcular la tensión en cada alambre.

De $\sum \tau_z = 0$ obtenemos

$$-(0.20)P_h - (0.30)P_r + (0.40)T_2 = 0$$

Despejando

$$T_2 = \frac{(0.20)(25) + (0.30)(50)}{0.40} \rightarrow T_2 = 50 \text{ N}$$

De $\sum F_y = 0$ obtenemos

$$T_1 + T_2 - P_h - P_r = 0 \rightarrow T_1 = P_h + P_r - T_2 \rightarrow T_1 = 25 + 50 - 50 \rightarrow T_1 = 25 \text{ N}$$

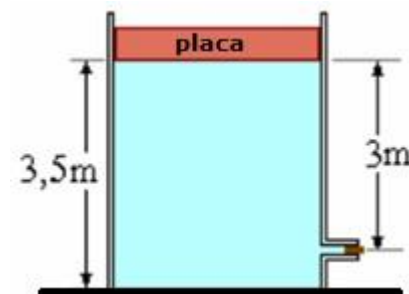
Criterios	Niveles de dominio			Puntaje máximo
	Inicial	En desarrollo	Desarrollado	
Literal a)	El DCL está incorrecto. 0 pts.	1 punto por cada fuerza colocada correctamente	Dibuja cada una de las cuatro fuerzas en la posición y dirección correspondiente. Hasta 4 puntos	4 puntos
Literal b)	Al menos escribe correctamente una de las ecuaciones de equilibrio. $-(0.20)P_h - (0.30)P_r + (0.40)T_2 = 0$ o $T_1 + T_2 - P_h - P_r = 0$ Hasta 3 puntos	Al menos calcula correctamente T_2 Hasta 6 puntos	Calcula correctamente las tensiones de las dos cuerdas. $T_1 = 25 \text{ N}$ y $T_2 = 50 \text{ N}$ Hasta 11 puntos	11 puntos

Ejercicio 3 (15 puntos)

Un depósito de agua está cerrado por la parte superior con una placa deslizante de 12 m^2 y 1200 kg .

a) El nivel del agua en el depósito es de $3,5 \text{ m}$ de altura. Si el orificio de salida está tapado, como se indica en la figura, calcular la presión manométrica en el fondo.

b) Si se destapa el orificio de radio 5 cm ubicado a 3 m por debajo de la placa, calcúlese el volumen de agua que sale por segundo (caudal) por este orificio. (Se considera que el área del orificio es muy pequeña frente al área del depósito). Considere la presión atmosférica como 10^5 Pa , $g = 10 \text{ m/s}^2$

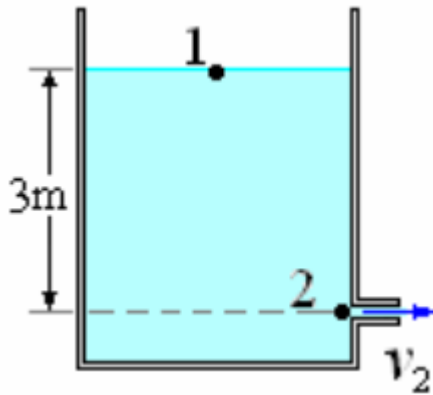


Solución

a) La presión en el fondo será la suma de la presión por cada una de las columnas de fluido.

$$P - P_{atm} = P_{placa} + P_{columnafluido} = \frac{1200(10)}{12} + 1000(10)3.5 = 36000 \text{ Pa}$$

b) Para calcular el gasto necesitamos conocer la velocidad de salida del fluido para usar la relación, $vA = Q$, Esta velocidad la podemos obtener si utilizamos la ecuación de Bernoulli entre los puntos 1 y 2 de la figura.



$$p_1 + \rho g y_1 + \frac{1}{2} \rho v_1^2 = p_2 + \rho g y_2 + \frac{1}{2} \rho v_2^2$$

Donde $y_2 = 0$, $v_1^2 \approx 0$ y $\rho = 1000 \text{ kg/m}^3$

$$p_1 + \rho g y_1 = p_2 + \frac{1}{2} \rho v_2^2$$

Donde $(P_{atm} + \frac{1200(10)}{12}) + 1000(10)3 = P_{atm} + \frac{1}{2} \rho v_2^2$

$$31000 = \frac{1}{2} \rho v_2^2$$

$$v_2 = \sqrt{\frac{2(31000)}{1000}} = \sqrt{62}$$

$$v_2 = 7.87 \text{ m/s}$$

$$Q = v_2 A = \pi(0.05)^2 7.87$$

$$Q = 0.062 \text{ m}^3/\text{s}$$

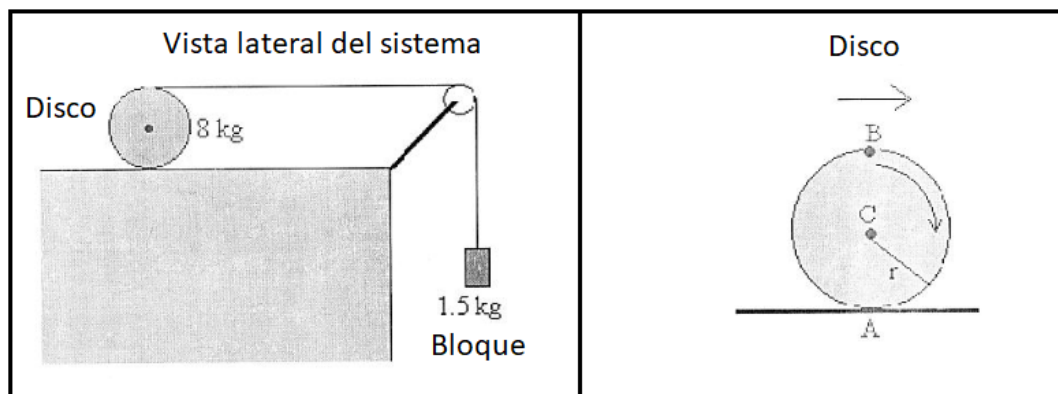
Rubrica (sobre 100%):

Criterio	Nivel de dominio bajo	Nivel de dominio medio	Nivel de dominio alto
a) Calcular la presión en el fondo.	NO entiende la pregunta o escribe algo que no corresponde con el mismo (0 %)	-Identificó que debía sumar las presiones inclusive la presión atmosférica (2 puntos)	Obtuvo la presión manométrica en el fondo 36000 Pa (5 puntos)
b) calcúlese el volumen de agua que sale por segundo por este orificio.	NO entendió el problema, o lo escrito no corresponde con un intento de solución coherente (0 %)	-Utilizó la ecuación de Bernoulli, pero no la ecuación de continuidad (hasta 4 puntos) -Utilizó la ecuación de continuidad, y Bernoulli pero falló en el algebra (hasta 7 puntos)	Obtiene el valor correcto para $Q = 0.062 \text{ m}^3/\text{s}$ (10 puntos)

Ejercicio 4 (20 puntos)

Un disco de masa $M=8\text{kg}$ y radio R rueda sin deslizar a lo largo de un plano horizontal. Si se conoce que la aceleración del centro de masas del disco es a_c , y la aceleración angular de rotación alrededor del centro de masa es α . Considerando que la polea mostrada es ideal, determinar:

- La aceleración del disco en el punto B, en función de la aceleración del centro de masa (a_c).
- El valor de la tensión T en función de a_c .
- La aceleración del bloque, en función de a_c .



Literal a)

Analizando el movimiento del disco se observa que el punto B se mueve el doble de rápido que el punto C. Esto se puede visualizar suponiendo un punto de la rueda fijo (A) arbitrario. Cuando la rueda gira sobre ese punto claramente el punto B, sobre el diámetro AB, se mueve el doble en el mismo tiempo que el punto C, sobre el radio AC, por lo tanto: $a_B = 2a_c$

Literal b)

Analizando el movimiento de traslación del disco se tiene:

$$T - F_r = M a_c \quad (1)$$

Analizando el movimiento de rotación del disco se tiene:

$$T R + F_r R = \frac{1}{2} M R^2 \alpha \quad (2)$$

Aplicando la condición de rodadura sin deslizamiento se tiene:

$$a_c = \alpha R \quad (3)$$

Sustituyendo la ecuación (3) en (2) se tiene:

$$T R + F_r R = \frac{1}{2} M R^2 \frac{a_c}{R} \rightarrow T + F_r = \frac{1}{2} M a_c \quad (4)$$

Reemplazando el valor de M y resolviendo el sistema de ecuaciones (1) y (4) se tiene:

$$T - F_r = 8 a_c$$

$$T + F_r = 4 a_c$$

$$T = 6 a_c$$

Literal c)

La aceleración del bloque es (en módulo) la misma que la del punto B del disco, en razón que el bloque va unido a la periferia del disco.

$$a_{bloque} = a_B = 2a_c$$

Rúbrica:

Criterio	Nivel de dominio bajo	Nivel de dominio medio	Nivel de dominio alto	Puntaje máximo
a) Relación entre la rapidez del centro de masa de un disco y la rapidez en un punto de su periferia; y su relación con la aceleración.	No reconoce que debe relacionar la rapidez del centro de masa del disco y la rapidez en un punto de su periferia. (0 puntos)	Reconoce que debe relacionar la rapidez del centro de masa del disco y la rapidez en un punto de su periferia, pero no lo relaciona con la aceleración. (hasta 2 puntos)	Reconoce que debe relacionar la rapidez del centro de masa del disco y la rapidez en un punto de su periferia, y finalmente concluye que $a_B = 2a_c$. (hasta 4 puntos)	4 puntos
b) Segunda ley de Newton para movimiento traslacional y rotacional	No reconoce que debe aplicar la segunda ley de Newton para movimiento traslacional y rotacional (0 punto)	Escribe correctamente las ecuaciones de movimiento traslacional y rotacional, pero comete errores aritméticos. Incluye claramente la condición de rodadura sin deslizamiento. (hasta 10 puntos)	Escribe correctamente las ecuaciones dinámicas y obtiene la respuesta correcta: $T = 6 a_c$ (hasta 14 puntos)	14 puntos
c) Relación entre aceleraciones tangenciales	No reconoce que debe relacionar la aceleración del bloque con la aceleración del disco en un punto de su periferia. (0 puntos)	-----	Reconoce que la aceleración del bloque (en módulo) es la misma que la aceleración del disco en el punto B de su periferia. $a_{bloque} = a_B = 2a_c$ (hasta 2 puntos)	2 puntos