



Tercera Evaluación
Mecánica Vectorial
25 de Septiembre de 2020

Instrucciones de la evaluación

- El documento consta de 2 hojas con 4 ejercicios independientes.
 - La prueba dura 2 HORAS.
 - Se permiten únicamente calculadoras científicas básicas.
 - Los dispositivos electrónicos y otros documentos están estrictamente prohibidos y provocarán la anulación de la prueba.
 - Las respuestas deben estar escritas con pluma (no se aceptan reclamos por respuestas a lápiz)
-

Nombre:

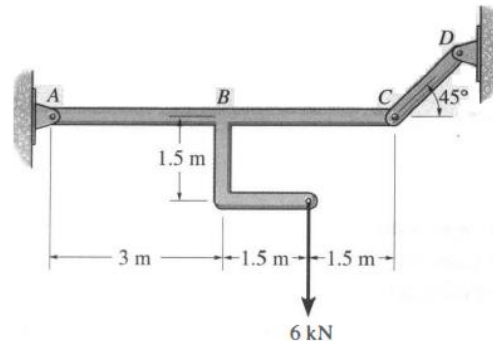
Matrícula:

Firma:

Paralelo:

Problema 1: Vigas (40%)

Para el sistema que muestra la figura, trace los diagramas de fuerza cortante y momento flector para la viga ABC .



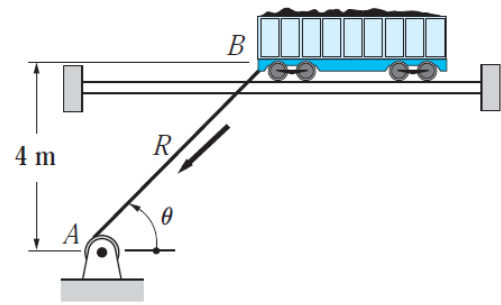
- 1.1 Encuentre la fuerza del eslabón CD sobre la viga ABC , expresada en kN.
- 1.2 Encuentre la componente en y de la reacción en C , expresada en kN.
- 1.3 Determinar el valor absoluto máximo de la fuerza cortante.
- 1.4 Determinar el valor absoluto máximo del momento flector

Nota: Adjunte los diagramas de fuerza cortante y momento flector en el archivo

Problema 2: Cinemática de partículas (30%)

El cable que conecta el cabrestante A al punto B en el vagón de ferrocarril de la Fig. (A) está enrollándose a la velocidad constante de 2 m/s. Cuando $\theta = 60^\circ$,

Nota: Despreciar el radio del cabrestante A.



Determinar:

- 2.1 La velocidad del punto B, exprese la respuesta en m/s.
- 2.2 La velocidad angular del cable, exprese su respuesta en rad/s^2 .
- 2.3 La aceleración del punto B.
- 2.4 La aceleración angular del cable.

Problema 3: Métodos Energéticos (30%)

Si La barra delgada uniforme de 2 kg esta unida a un disco uniforme de 6 kg por medio de un pin en el punto B y se libera desde el reposo desde la posición mostrada. Asumiendo que el disco rueda sin deslizar determine la fuerza de reacción inicial en el punto de contacto A, exprese la fuerza en Newtons.

