

ESCUELA SUPERIOR POLITÉCNICA DEL LITORAL

**Facultad de Ingeniería en Mecánica y Ciencias de la
Producción**

“Diseño de un sistema de grabado y corte mediante un escáner
galvanométrico y láser de 20W”

PROYECTO INTEGRADOR

Previo la obtención del Título de:

Ingeniero Mecánico

Presentado por:

Francisco André Fernández Santos

Andrés Carol Villacreses Torres

GUAYAQUIL - ECUADOR

Año: 2020

DEDICATORIA

Dedico este proyecto a mis padres Francisco y Jenny cuyo apoyo incondicional es fundamental para mi desarrollo personal y académico, a mis hermanas Jennifer, Estefanía, Bayiya y Bessy por siempre motivarme a seguir adelante.

Francisco André Fernández Santos

Este proyecto está dedicado a mis padres Grey y Carol por siempre estar a mi lado y darme su incondicional apoyo en cada aspecto de mi vida y a mi hermana María José por sus consejos y su guía siempre buscando mi bienestar.

Andrés Carol Villacreses Torres

AGRADECIMIENTO

Agradezco a mi familia por siempre apoyarme, a mis amigos por hacer de este proceso una experiencia agradable.

Agradezco a mis profesores Jorge Hurel y Francis Loayza y a mi compañero de proyecto Andrés por su guía y colaboración durante el desarrollo de este proyecto.

Francisco André Fernández Santos

Mi eterno agradecimiento a todos aquellos que me brindaron su amistad, consejos y ayuda desinteresada hasta el día de hoy, al profesor Jorge Hurel que nos brindó la oportunidad de ser parte de este proyecto y a Francisco por su ayuda y predisposición para completar con éxito el mismo.

Andrés Carol Villacreses Torres

DECLARACIÓN EXPRESA

"Los derechos de titularidad y explotación, nos corresponde conforme al reglamento de propiedad intelectual de la institución; *Francisco Fernández y Andrés Villacreses* damos nuestro consentimiento para que la ESPOI realice la comunicación pública de la obra por cualquier medio con el fin de promover la consulta, difusión y uso público de la producción intelectual"



Francisco André
Fernández Santos



Andrés Carol Villacreses
Torres

EVALUADORES

A handwritten signature in blue ink, consisting of several overlapping loops and a central vertical stroke with horizontal lines, positioned above a horizontal dotted line.

Francis Loayza R.

PROFESOR DE LA MATERIA

A handwritten signature in blue ink, featuring a cursive style with a large 'J' and 'H', positioned above a horizontal dotted line.

Jorge Hurel E.

PROFESOR TUTOR

RESUMEN

Los procesos de corte y grabado con láser son usados con regularidad en varios campos de la industria debido a su alto grado de precisión. Sin embargo, ya que usualmente estos equipos son importados, su valor comercial es muy elevado.

El presente proyecto tiene como objetivo el diseño de un sistema de corte y grabado láser de bajo costo. Se inició el proceso de diseño partiendo de tres componentes principales, un kit de escáner galvanométrico, un láser de 20 watts de potencia y un lente de enfoque. A través de cálculos de resistencia de materiales se dimensionaron y seleccionaron los componentes mecánicos de la estructura del sistema en base a la disponibilidad en el mercado local. Para el control del movimiento del escáner galvanométrico se seleccionó el controlador Arduino Uno con su complemento CNC-Shield compatible con el software libre de código g Laser GRBL. Adicionalmente, se implementó un circuito para convertir el rango de la señal digital del Arduino Uno, que va de 0 a 5 voltios, a una señal analógica de -5 a 5 voltios requerida por el controlador del escáner galvanométrico. Se realizaron pruebas para calibrar la salida de señal y ajustar los parámetros del software consiguiendo las medidas planteadas en los objetivos. Finalmente se realizó un análisis de costo comparando con precios promedio de equipos similares y se tuvo una diferencia de más de \$2000. Se concluyó que el diseño propuesto se puede construir con componentes de fácil acceso y que es económicamente factible.

Palabras clave: Grabado láser, escáner galvanométrico, software libre, código g.

ABSTRACT

The processes of laser cutting and engraving are commonly used in many industrial applications due to their high degree of precision. However, since these kinds of machines are usually imported, their price is very high. The main objective of this project is to design a low-cost laser cutting and engraving system. The design process began with the acquisition of three main components, a galvanometric scanner kit, a 20-watt laser and a focusing lens. Through calculations of material resistance, the mechanical components of the system structure were dimensioned and selected based on the availability in the local market. To control the movement of the galvanometric scanner the Arduino Uno controller with its CNC-Shield complement was selected. The free g-code software Laser GRBL was used because of its user-friendly interface and its compatibility with various image formats. Additionally, a circuit was implemented to convert the Arduino UNO's digital signal range, which goes from 0 to 5 volts, to a -5 to 5 volts analog signal required by the galvanometric scanner controller. Tests were made to calibrate the signal output and adjust the software parameters, achieving the measures set out in the objectives. Finally, a cost analysis was made comparing with average prices of similar equipment and there was a difference of more than \$ 2000. It was concluded that the proposed design can be built with easily accessible components and that it is economically feasible.

Keywords: *Laser engraving, galvo scanner, open source software, g code.*

ÍNDICE GENERAL

RESUMEN	I
ABSTRACT	II
ÍNDICE GENERAL	III
ABREVIATURAS	V
SIMBOLOGÍA.....	VI
ÍNDICE DE FIGURAS	VII
ÍNDICE DE TABLAS	IX
ÍNDICE DE PLANOS.....	X
CAPÍTULO 1	1
1. INTRODUCCIÓN	1
1.1 DESCRIPCIÓN DEL PROBLEMA.....	1
1.2 JUSTIFICACIÓN DEL PROBLEMA	2
1.3 OBJETIVOS.....	2
1.3.1 Objetivo General.....	2
1.3.2 Objetivos Específicos	2
1.4 MARCO TEÓRICO.....	3
1.4.1 El Láser	3
1.4.2 Propiedades de los rayos láser.....	3
1.4.3 Tipos de láser	4
1.4.4 Aplicaciones del Láser.....	5
1.4.5 Proceso de corte.	5
1.4.6 Marcado	6
1.4.7 Escáner galvanométrico	7
1.4.8 Ángulo de reflexión del escáner galvanométrico.....	8
1.4.9 Lente F-theta	9
1.4.10 Conversión de señales digitales a analógicas	9
2. METODOLOGÍA	11
2.1 POSIBLES SOLUCIONES.....	11

2.1.1	Diseño 1: Brazo de láser fijo con base de altura ajustable	11
2.1.2	Diseño 2: Base fija y brazo de láser con altura ajustable	12
2.1.3	Diseño 3: Brazo de láser fijo con altura ajustable con pantalla incorporada	13
2.2	SELECCIÓN DE DISEÑO	13
2.2.1	Criterios de selección	14
2.3	DISEÑO DETALLADO	15
2.3.1	Descripción de los elementos electrónicos	15
2.3.2	Sistema Mecánico	18
2.3.3	Software y sistema de control.....	28
3.	RESULTADOS Y ANÁLISIS.....	30
3.1	PROTOTIPO DEL SISTEMA DE GRABADO Y CORTE	30
3.1.1	Elemento 1-Conjunto Láser-Galvanómetro-lente	31
3.1.2	Elemento 2- Viga Horizontal	31
3.1.3	Elemento 3-Carro de desplazamiento.....	34
3.1.4	Elemento 4-Viga vertical.....	36
3.1.5	Elemento 5-Tornillo sin fin	39
3.1.6	Elemento 6 - Motor para movimiento del tornillo sin fin.....	39
3.1.7	Plataforma de trabajo	40
3.2	SOFTWARE Y SISTEMA DE CONTROL	41
3.2.1	Software	42
3.3	ANÁLISIS DE COSTOS	47
CAPÍTULO 4		50
4.	DISCUSIÓN, CONCLUSIONES Y RECOMENDACIONES	50
4.1	DISCUSIÓN DE RESULTADOS.....	50
4.2	CONCLUSIONES	52
4.3	RECOMENDACIONES.....	53

BIBLIOGRAFÍA

APÉNDICE

ABREVIATURAS

ESPOL	Escuela Superior Politécnica del Litoral
ASTM	American Society for Testing and Materials
NACE	National Association of Corrosion Engineer
SSC	Electrodo de Plata Cloruro de Plata
CSE	Electrodo de Cobre Sulfato de Cobre
HWL	High Water Level
LWL	Low Water Level
CIS	Inspección pasó a paso, medición de potenciales de encendido
MPY	Milésimas de pulgadas por año

SIMBOLOGÍA

Mil	Milésima de pulgada
Mm	Milímetro
mm ²	Milímetro cuadrado
mm ³	Milímetro cubico
mm ⁴	Milímetro a la cuarta
mg	Miligramo
pH	Potencial de Hidrógeno
m	Metro
mV	Milivoltio
Cu	Cobre
Ni	Níquel
N ₂	Nitrógeno
He	Helio
C	Carbono
Mn	Manganeso
P	Fósforo
CO ₂	Dióxido de carbono
°	Grados Sexagesimales
°C	Grados Centígrados
A	Amperios
W	Watts
kW	Kilo Watts
g	Gramos
N	Newton
MPa	Mega Pascales

ÍNDICE DE FIGURAS

Figura 1.1 Marcador Láser mediante el uso de espejos galvanométricos	6
Figura 1.2 Vista en corte de un galvanómetro de espejos	7
Figura 1.3 Ángulo de reflexión del láser en el espejo	8
Figura 1.4 Tipo de lentes con sus respectivas características.	9
Figura 1.5 Diagrama de bloques de un sistema DAC	10
Figura 2.1 Primer posible diseño del sistema de grabado y corte.....	12
Figura 2.2 Segundo posible diseño del sistema de grabado y corte.....	12
Figura 2.3 Tercer posible diseño del sistema de grabado y corte.....	13
Figura 2.4 Set de escáner galvanométrico marca Smuxi.....	15
Figura 2.5 Cabezal láser de escritorio de 20 Watts marca KKMoon.....	16
Figura 2.6 Imagen del lente F-Theta 1064nm.....	17
Figura 2.7 Curvas de campo y distorsión de la lente FTH100-1064 F-Theta.	18
Figura 2.8 Diseño de forma de la estructura del sistema, las áreas de sección transversal se definen a partir de los caculos realizados en esta sección....	18
Figura 2.9 Perfil de viga con soporte y componentes	19
Figura 2.10 Elemento vertical para ajusta de altura.....	23
Figura 2.11 Ilustración del tornillo sin fin para ajustar la altura del láser	25
Figura 2.12 Perfiles para la estructura de la bancada del sistema.....	27
Figura 2.13 Viga empotrada en ambos extremos	28
Figura 2.14 Diagrama del proceso de control del escáner galvanométrico para el proceso de grabado.....	29
Figura 3.1 Vista isométrica del prototipo del sistema.....	30
Figura 3.2 Base donde se montará el conjunto láser, escáner galvanométrico y lente .	31
Figura 3.3 Diagrama de cuerpo libre de la viga horizontal	31
Figura 3.4 Diagrama de fuerza cortante Vs longitud de la viga horizontal	32
Figura 3.5 Diagrama del momento flector Vs longitud de la viga horizontal.....	32
Figura 3.6 Perfil de viga de aluminio	33
Figura 3.7 Perfil de aluminio de 40x20 mm en V para soporte del conjunto láser-galvanómetro.....	34
Figura 3.8 Carro ranura en V universal de cuatro ruedas	34
Figura 3.9 Tornillo M5x25.....	35
Figura 3.10 Espaciador de ¼ de pulgada.	35

Figura 3.11 Espaciador excéntrico de ¼ de pulgada.....	36
Figura 3.12 Tuerca hexagonal de seguridad	36
Figura 3.13 perfil de aluminio de 80x20 mm que servirá como eje vertical.	38
Figura 3.14 Angulo de 20x20 mm.....	38
Figura 3.15 Tuerca cabeza de martillo.	38
Figura 3.16 Tornillos sin fin de 8 mm.....	39
Figura 3.17 Placa de aluminio que servirá de soporte para el material de trabajo	40
Figura 3.18 Placa de aluminio que servirá de base para los componentes electrónicos	40
Figura 3.19 Placas para recubrimiento lateral	41
Figura 3.20 Diagrama de conexiones de control del escáner galvanométrico para el proceso de grabado	41
Figura 3.21 Captura de pantalla del software de código g Laser GRBL	42
Figura 3.22 Ilustración del Arduino incorporado al CNC shield V3	43
Figura 3.23 Motor NEMA17-Hs3401	44
Figura 3.24 Esquema de conexión del controlador A4988.	45
Figura 3.25 Circuito de conversión de señal del microcontrolador STM 32	46
Figura 3.26 Captura de pantalla de los precios de grabadoras láser por escáner galvanométrico	47

ÍNDICE DE TABLAS

Tabla 1.1. Longitudes de onda de diferentes tipos de láser	4
Tabla 1.2 Características de un láser <i>CO2</i>	4
Tabla 2.1 Matriz de decisión.....	14
Tabla 2.2Especificaciones del escáner galvanométrico.....	15
Tabla 2.3 Especificaciones del dispositivo láser.	16
Tabla 3.1. Elementos de la estructura	30
Tabla 3.2. Características de la viga seleccionada	33
Tabla 3.3 Características de carro ranura V universal 4 ruedas	35
Tabla 3.4 Elementos que conforman el Carro ranura V Universal de cuatro ruedas.....	35
Tabla 3.5 Características geométricas de las vigas CNC para diferentes áreas transversales.	36
Tabla 3.6 Valores de esfuerzo crítico y de trabajo para el elemento 4.....	37
Tabla 3.7 Características del Arduino CNC V3.....	43
Tabla 3.8 Características eléctricas del motor NEMA17- hs3401	44
Tabla 3.9. Especificaciones físicas del motor NEMA17- hs3401	44
Tabla 3.10 Especificaciones del controlador A4988	45
Tabla 3.11 Características del controlador del escáner galvanométrico.	46
Tabla 3.12 Despliegue de costos del proyecto	47

ÍNDICE DE PLANOS

APÉNDICE A

PLANO 1 Diseño y partes del sistema de grabado y corte.

PLANO 2 Dimensiones de la estructura del sistema de grabado y corte.

PLANO 3 Dimensiones de la base de montaje del láser, escáner galvanométrico y lente.

CAPÍTULO 1

1. INTRODUCCIÓN

1.1 Descripción del problema

Las máquinas de grabado y corte mediante láseres galvanométricos son particularmente rápidas y precisas. El grabado y corte de materiales mediante láser son procesos bien establecidos en la industria electrónica, de alimentos y bebidas, así como en biotecnología y tecnología médica por mencionar algunas (Diaci et al., 2011).

El difícil acceso a herramientas de precisión, así como el espacio físico para su instalación son aspectos que se tienen en cuenta; un escáner galvanométrico funciona mediante un mecanismo de espejos móviles, haciendo que su área de trabajo sea independiente del tamaño de la máquina, a diferencia de un sistema de láser tipo plotter con espejos fijos.

Con respecto a **aspectos globales**, este proyecto fomenta el desarrollo de la implementación de nuevas tecnologías que a su vez promueve al emprendimiento en el Ecuador, considerado de mucha importancia para el desarrollo de la economía del país (Zamora-Boza, 2018), generando autoempleo y empleo en sus respectivas áreas de desarrollo.

En cuanto a aspectos de **seguridad y bienestar** se debe considerar en el diseño de la máquina un sistema de protección visual para que el usuario no se vea afectado por el uso del láser. Un aspecto **ambiental** que considerar es la disminución de residuos al momento de la producción de las diferentes piezas o productos, así como una reducción al mínimo en los tiempos de mantenimiento al final de cada proceso. Desde el punto de vista **económico**, este tipo de máquinas al ser importadas tienen un costo muy alto haciéndolas inaccesibles para pequeñas empresas o emprendimientos.

El alcance de este proyecto no abarca aspectos de **salud pública** o **sociales** dado que es una propuesta para un proceso industrial que no repercute con la salud de las personas a nivel global ni interfiere con su comportamiento social. Tampoco se toma en cuenta el impacto en la **cultura** del país, ya que esta no se ve afectada por el desarrollo del presente proyecto.

1.2 Justificación del problema

La tecnología láser cubre un rango muy amplio de aplicaciones en multitud de materiales.

Se puede marcar, grabar o cortar papel, cartón, caucho, tela, piel, plástico, madera, vidrio, piedra, cerámica, y muchos otros.

El proceso sin contacto del grabado láser permitirá un mantenimiento mínimo, simplemente limpiando el sistema óptico regularmente manteniendo así la maquina libre de polvo y residuos además dada su facilidad de uso, ligereza, dimensiones y gracias a sus requisitos mínimos de instalación, se podrá adaptar el sistema a cualquier línea existente de una manera rápida y sencilla con una inversión mínima.

En el presente proyecto se diseñará un sistema de grabado y corte mediante un escáner galvanométrico y un láser de 20 W de potencia, con lo cual se pretende aportar una solución de eficiencia para quien requiera su uso, dicha máquina ayudará a recortar tiempos en la producción, reducir márgenes de errores y realizar piezas de mayor complejidad listas para su uso, logrando así una reducción de costos.

1.3 Objetivos

1.3.1 Objetivo General

Diseñar un sistema de grabado y corte implementando el uso de un escáner galvanométrico de bajo costo para promover el autoempleo en Ecuador.

1.3.2 Objetivos Específicos

1. Diseñar la estructura base de un escáner galvanométrico para un área de trabajo de 200mm x 200mm.
2. Diseñar tanto el sistema mecánico como electrónico de la máquina de grabado y corte que garantice una resolución de 1 mm.
3. Seleccionar un software que se adapte a los requerimientos de la maquina donde estará instalado y que sea amigable con el usuario.

1.4 Marco teórico

1.4.1 El Láser

El láser es una radiación electromagnética que se caracterizará por poseer una longitud de onda específica.

Esto quiere decir que el láser se genera por medio del fenómeno de emisión estimulada de radiación.

Radiación Láser

La radiación electromagnética es una combinación de un campo eléctrico y un campo magnético, la cual se propaga transportando energía. (Vargas, 2013)

Otras características de las ondas que se deben describir son:

- Longitud de onda λ [s]
- Frecuencia f $\left[\frac{1}{s}\right]$
- Periodo T [s]

1.4.2 Propiedades de los rayos láser

- Longitud de onda será la misma para los fotones (haz monocromático)
- Se tendrá una dirección de propagación similar en los fotones (alta coherencia y baja divergencia).
- Los fotones que se generan poseerán igual energía que los fotones que impactan el material, por lo que se conseguirá un haz con alta energía.

Otros beneficios son:

- La elevada focalización, ya que el rayo láser puede ser enfocado sobre un área de reducida geometría.
- Permite un transporte de energía sin dispersión.
- Interacción de alta eficiencia en referencia a la radiación electromagnética entregada a los materiales receptores. (Martín Monserrat & Gavaldá Monedero, 2006)

1.4.3 Tipos de láser

Generalmente se los clasifica según el medio activo que utilicen, el cual podrá ser un líquido, un sólido o una P-N en un semiconductor.

Tabla 1.1. Longitudes de onda de diferentes tipos de láser

λ [nm]	Tipo de Láser
0.03-0.39	Excímetro
0.39-0.622	Colorante
0.622-0.780	He-Ne
	Diodo baja potencia
	Colorante
0.780-3000	Diodo alta potencia
	Nd-YAG
	CO_2

Láser de CO_2

Esta clase de láser posee una mezcla de gases, el cual se compone aproximadamente de un 50 % de Helio, 40% de N_2 y un 10% de CO_2 .

Tabla 1.2 Características de un láser CO_2

λ	10.6 μm
Medio activo	Mezcla de CO_2 , N_2 Y He
Potencia	Desde unos pocos vatios hasta 15 kW
Rendimiento	15% aproximadamente

1.4.4 Aplicaciones del Láser

Sus aplicaciones se encuentran en diferentes áreas como son las telecomunicaciones, la medicina, la metrología, la investigación científica, el apartado militar, la industria, entre otros. (Orza, 1998)

1.4.5 Proceso de corte.

Este proceso se lleva a cabo comúnmente utilizando generadores CO_2 y de $Nd - YAG$ ya sea en funcionamiento continuo o pulsado, y se explica de manera en que un haz es focalizado mediante una lente incide sobre la superficie de un material, produciendo que se genere la fundición y evaporación de parte del mencionado material.

Factores del proceso de corte

Tipo de material

Debido a las propiedades de cada material se necesitará siempre elegir el tipo de láser correcto para realizar el corte, como por ejemplo si se desea trabajar con aluminio lo recomendable es usar un láser $Nd - YAG$ ya que dicho material presenta un elevado porcentaje de reflexión.

Por otro lado, para plásticos, madera papel y la mayor parte de cerámicos se usan un láser de CO_2 de manera regular.

Haz incidente

Potencia de salida. Si se desea una velocidad elevada, y cortar mayores espesores, se necesitará una potencia de salida incrementada.

Estabilidad. Punto fundamental ya que si no se posee un flujo constante la calidad del producto se verá directamente afectada.

Modo transversal. Comparable con el grado de afilado de cualquier instrumento de corte.

Polarización. Para lograr un láser equivalente en cualquier dirección se necesita una polarización circular del haz de luz del láser.

Variables del proceso de corte

Velocidad del haz. Se verá afectada por factores como la calidad del haz, el tipo de material a trabajar y en consecuencia a esto se deberá determinar el rango de velocidades adecuadas para el proceso que se desea realizar.

Lente

Será la encargada de la determinación del punto de focalización del haz de luz. Lentes con una distancia focal reducida serán capaces de dar una densidad alta de potencia lo cual será útil para el corte de materiales con espesores pequeños. La posición del punto focal se ubica comúnmente en la superficie del material para dar un mejor acabado.

1.4.6 Marcado

Una técnica que se usa comúnmente para este proceso es la del desplazamiento del haz, con esta se logra focalizar dicho haz sobre el material con el que se desea trabajar. El haz se orientará con el uso de espejos galvanométricos con lo cual se logra que recorra un camino predeterminado para de esa manera conseguir el diseño requerido.

En la actualidad, los materiales a los que se los puede someter bajo este proceso son, por ejemplo; metales, plásticos, vidrios, entre otros.

En cuanto a la profundidad de marcado en el material de trabajo variará de algunas micras hasta decimas de milímetros, en otras palabras, se podrá ir desde un marcado superficial hasta un marcado profundo.

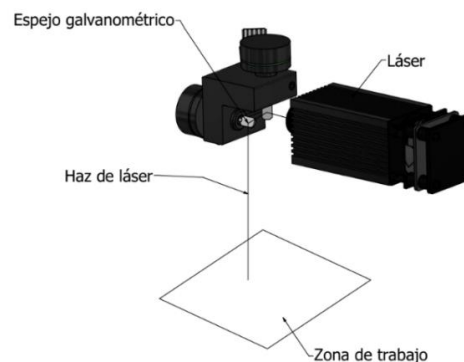


Figura 1.1 Marcador Láser mediante el uso de espejos galvanométricos

El sistema de marcado se lo realiza mediante un espejo unido a una bobina la cual se somete a un campo magnético, cuando la corriente pase por la bobina esta se verá afectada por la intensidad de corriente lo cual genera un momento, haciendo que el espejo se mueva en la dirección esperada, una vez que el haz incide en el primero de los espejos se redireccionara al segundo espejo el cual conducirá el haz hacia el material de trabajo.

1.4.7 Escáner galvanométrico

Un galvanómetro es un actuador electromecánico muy sensible que se usa para detectar corrientes eléctricas muy pequeñas, en el orden de los microamperios. Su funcionamiento se basa en el torque que experimenta una bobina por la cual pasa una corriente al interactuar con un campo magnético externo, esto se debe al momento de dipolo magnético efectivo. (Ukar et al., 2012)

En un galvanómetro de espejos en el núcleo de la bobina, dentro de una pequeña recámara de aire, un espejo pequeño cuelga en medio de dos pequeños imanes permanentes. Un haz de luz se proyecta sobre el espejo y se refleja en forma de un punto de luz brillante. Cuando no hay corriente en el instrumento, el punto de luz reflejado no se mueve en la posición cero; pero en el instante que se administra corriente a la bobina, los imanes suspendidos se mueven fuera de su posición original haciendo que el espejo se mueva con ellos y desviando el haz de luz. El movimiento del haz de luz varía de acuerdo con la naturaleza de la corriente suministrada, si la corriente es positiva se moverá a la derecha de cero y si la corriente es negativa resultará en un movimiento a la izquierda.

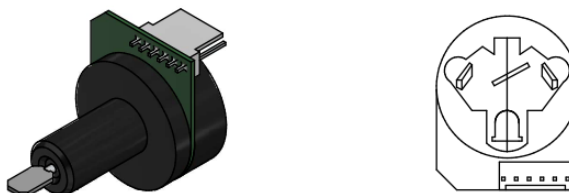


Figura 1.2 Vista en corte de un galvanómetro de espejos

1.4.8 Ángulo de reflexión del escáner galvanométrico

Sean l , d las distancias vertical y horizontal de la bobina

N : Numero de vueltas de la bobina

B : Densidad de flujo en la cámara de aire, wb/m^2

I : Corriente que pasa por la bobina, A

K : Constante de suspensión, Nm/rad

θ_F : Deflexión final de estado estable de la bobina en movimiento

Tomando la expresión del cálculo de torque

$$T_d = Fuerza \times Distancia$$

La fuerza en cada lado de la bobina está dada por:

$$F = NBIL$$

De esta forma, el torque de deflexión es igual a

$$T_d = NBAI$$

Donde $A = l \times d$

Definimos la constante del galvanómetro G como el producto de N , B y A

$$G = NBA = NBld$$

El torque que controla el ángulo de deflexión es:

$$T_c = K\theta_F$$

Igualando los torques para la deflexión de estado final

$$T_d = T_c$$

$$K\theta_F = GI$$

Despejando el ángulo de deflexión

$$\theta_F = \frac{GI}{K}$$

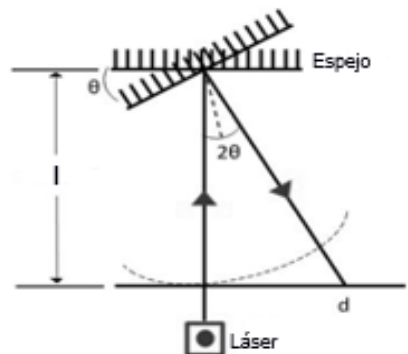


Figura 1.3 Ángulo de reflexión del láser en el espejo

1.4.9 Lente F-theta

Este tipo de lentes están diseñadas para optimizar el rendimiento cuando se trata de grabado o marcado mediante láser. Ideales para impresión, transferencia de imágenes o marcada en materiales, ya que en muchas ocasiones se busca un campo de imagen plano para dar el mejor de los resultados.

Una de las limitaciones de una lente esférica es que solo puede grabar una imagen a lo largo de un plano circular, caso contrario a la lente de campo plano, pero otro problema surge ya que el desplazamiento del haz depende de la multiplicación de la distancia focal efectiva y la tangente del ángulo de desviación.

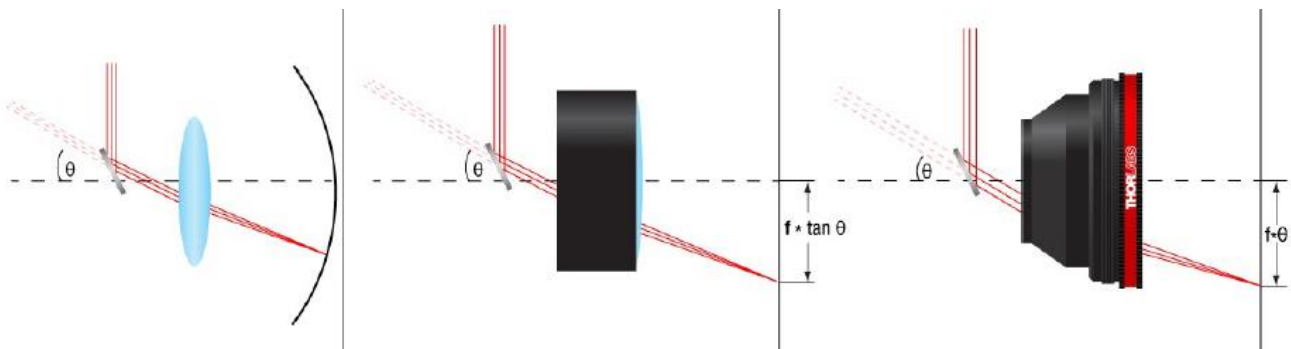


Figura 1.4 Tipo de lentes con sus respectivas características.
[Fuente: Sitio web de Thorlabs.]

La solución para corregir este defecto es que la velocidad de exploración sea constante, siendo el diseño de la lente F-Theta de tal forma que incorporan una distorsión de barril que produce un desplazamiento lineal. (F-Theta Scan Lenses, n.d.)

1.4.10 Conversión de señales digitales a analógicas

Los sistemas de conversión de señal de digital a analógica o DAC por sus siglas en inglés, son fundamentales para el procesamiento de señales en controladores. (Huircán, 2007)



Figura 1.5 Diagrama de bloques de un sistema DAC
 [Fuente: Huircán, J., "Convertidores Análogo-Digital y Digital-Análogo: Conceptos Básicos", 2007]

Estos sistemas toman una señal digital emitida desde una computadora y la convierte en una señal sinusoidal y la acondicionan para ser usada en otros sistemas. Las señales de entrada a un DAC son de forma serial o paralela dependiendo del uso que se les vaya a dar.

CAPÍTULO 2

2. METODOLOGÍA

A continuación, se presenta la metodología para el desarrollo del diseño del sistema de grabado, comenzando por la ilustración de las posibles soluciones describiendo sus respectivas características. Seguido del proceso de selección de la mejor opción de diseño justificando los parámetros de selección.

Además, se detallan los cálculos necesarios para la selección de los elementos mecánicos para la estructura del sistema; también se describen los componentes seleccionados como el galvanómetro, el láser y el lente.

Por último, se describe el sistema de control de la máquina de grabado y corte, comenzando con el software Laser GRBL y su compatibilidad con el controlador Arduino, la conversión de la señal de salida digital a analógica para el controlador del galvanómetro y el sistema de ajuste de altura para enfocar el láser.

2.1 Posibles soluciones

2.1.1 Diseño 1: Brazo de láser fijo con base de altura ajustable

- El láser y el escáner galvanométrico se encuentran instalados en un brazo fijo, en la base se tiene una plataforma con altura ajustable desde atrás mediante un perno de ajuste manual.
- La fuente de poder y los controladores del láser y del escáner galvanométrico se ubican en una unidad externa, desde ahí se enciende el sistema y salen conexiones a los componentes y el cable de conexión a la red eléctrica.
- Una cubierta rodea el brazo y proporciona protección visual mientras funciona el láser.

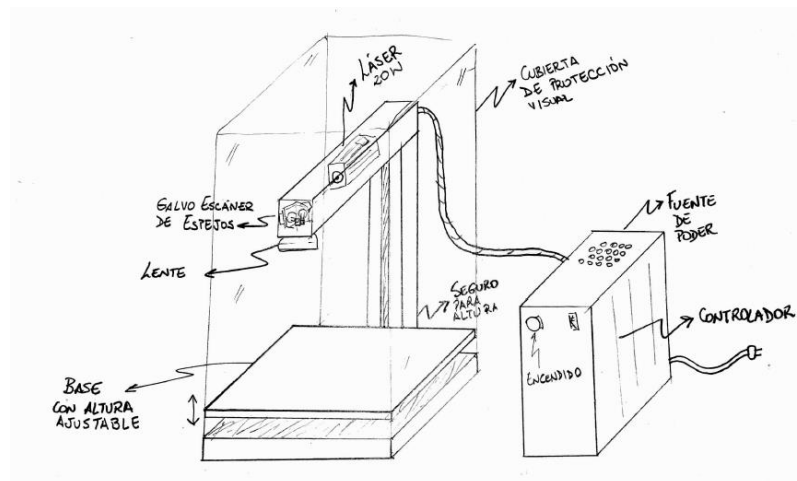


Figura 2.1 Primer posible diseño del sistema de grabado y corte

2.1.2 Diseño 2: Base fija y brazo de láser con altura ajustable

- El brazo donde están instalados el láser y el escáner galvanométrico está conectado a un sistema de elevación mediante un tornillo sin fin controlado manualmente.
- La base es fija y se encuentra sobre una caja donde se ubican los controladores y fuentes de poder del sistema, con salida a los componentes y a la red eléctrica.
- Como protección visual se proporciona unas gafas de seguridad para usar mientras funciona el sistema.

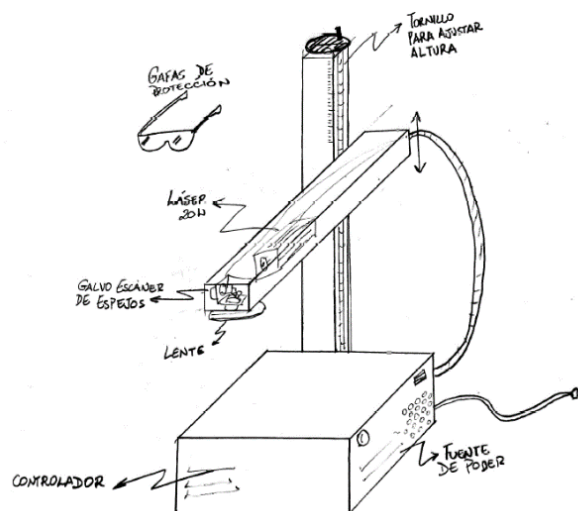


Figura 2.2 Segundo posible diseño del sistema de grabado y corte

2.1.3 Diseño 3: Brazo de láser fijo con altura ajustable con pantalla incorporada

- La altura ajustable se la lograra con un mecanismo piñón-cremallera.
- El sistema eléctrico y electrónico se encontrará montado dentro de la base del dispositivo.
- Poseerá una minicomputadora con pantalla para operarla el dispositivo de manera más directa.
- Tendrá un botón de encendido y apagado incorporados a la base.
- Tendrá una fuente de poder para el láser y otro para el movimiento de los espejos del galvanómetro.
- Un visor permitirá observar el proceso al usuario con total seguridad.
- La estructura de recubrimiento será de perfiles de aluminio, así como así mismo como las placas que recubrirán el dispositivo.

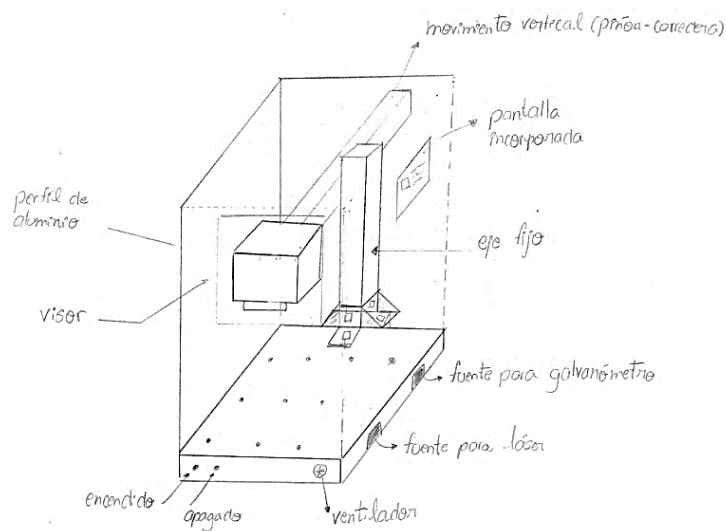


Figura 2.3 Tercer posible diseño del sistema de grabado y corte

2.2 Selección de diseño

Para seleccionar el diseño más apto para el presente proyecto se usó una matriz de decisión (Tabla 2.1). Se asignó un peso a cada criterio de selección, previamente establecido, equivalente al porcentaje de importancia considerado. A

cada posible diseño se le asignó un valor en un rango de 1 a 5 en cada criterio, la multiplicación de este valor con el peso de cada criterio se la denominó puntaje y la suma de los puntajes de cada posible diseño determinó la mejor opción.

2.2.1 Criterios de selección

- Costo – 40%

Se consideró de alta importancia debido a que el objetivo principal de este proyecto es diseñar un sistema de bajo costo, esto incluye los materiales necesarios para la estructura y sus componentes de funcionamiento.

- Factibilidad de construcción – 25%

Es importante que el diseño sea factible de construir en el medio local y que los materiales usados sean de fácil acceso.

- Tamaño – 15%

El tamaño también se consideró ya que el pequeño empresario usualmente no posee mucho espacio físico para sus equipos.

- Ergonomía – 20%

El usuario debe sentirse cómodo operando la maquina en todo momento.

Tabla 2.1 Matriz de decisión

Criterio de selección	Peso	Posibles Soluciones					
		Diseño 1		Diseño 2		Diseño 3	
		1-5	Puntaje	1-5	Puntaje	1-5	Puntaje
Costos	40	4	160	4	160	3	120
Factibilidad de construcción	25	2	50	3	75	3	75
Tamaño	15	3	45	4	60	3	45
Ergonomía	20	3	60	4	80	4	80
Puntaje total		315		375		320	

Una vez hecha las sumatorias de los puntajes de cada uno de los criterios de selección para cada una de las posibles soluciones se obtuvo que la

alternativa de diseño 2 es la seleccionada como alternativa más adecuada para el cumplimiento de todos los criterios previamente propuestos.

2.3 Diseño detallado

2.3.1 Descripción de los elementos electrónicos

Como base para realizar el diseño se contó con elementos adquiridos de antemano, por lo que las consideraciones para el iniciar el mismo se fundamentaron en dichos elementos. A continuación, se describe las características de cada uno de ellos.

Galvanómetro

El set de escáner galvanométrico seleccionado es de la marca Smuxi, con las especificaciones mostradas en la tabla 2.2

Tabla 2.2 Especificaciones del escáner galvanométrico

Velocidad de escaneo	20 Kpps
Angulo de escaneo	$\pm 20^\circ$
Voltaje de entrada	15 V
Entrada para posición	$\pm 5V$
Temperatura de funcionamiento	50 °C
Máxima corriente pico	1 A

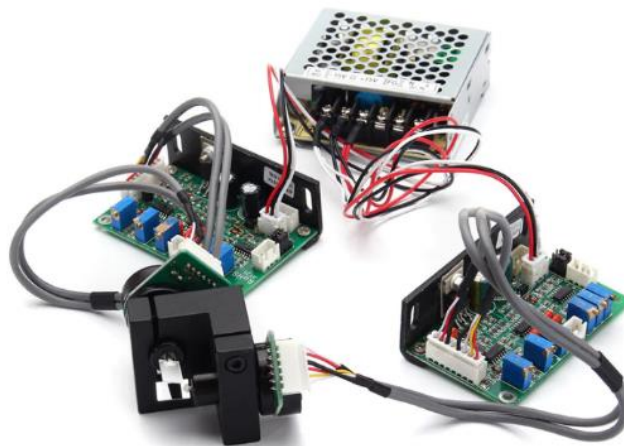


Figura 2.4 Set de escáner galvanométrico marca Smuxi.

El set de escáner galvanométrico incluye los galvanómetros de espejos con sus respectivas tarjetas controladoras y una fuente de poder de entrada de 120 V y salida $\pm 15V$.

Láser

Para el corte y grabado se usará un láser de 20 W de la marca china KKMOON (Figura 2.4) con las especificaciones descritas en la tabla 2.3.

Tabla 2.3 Especificaciones del dispositivo láser.

Longitud de onda	450 nm
Potencia	20 W
Tamaño del dispositivo	73x34x34 mm
Peso del dispositivo	300 g



Figura 2.5 Cabezal láser de escritorio de 20 Watts marca KKMOON.

Cálculo del diámetro del láser

La premisa del sistema es producir un diámetro focal adecuado para satisfacer la resolución requerida y proporcionarlo con precisión en cualquier zona del área de marcado.

$$\text{Diámetro del haz} = c * \lambda * \frac{f}{A} \quad (1)$$

- Longitud de onda λ [s]
- Distancia focal efectiva f [mm]
- Diámetro de entrada del haz A [mm]
- Constante: $c = 1.83$

Distancia focal

$$L = f * 2 * \theta \quad (2)$$

- Angulo de deflexión: θ
- Distancia focal efectiva: f

(Barbieri, 2019)

Lente F-Theta

Características del lente de escaneo

Para seleccionar una lente se consideró factores como el diámetro focal, diámetro del campo de exploración como se muestra en la imagen 2.6

Bajo esto parámetros se estableció restricciones al sistema, como fueron el diámetro de entrada del haz, desviación del espejo de exploración, colocación del espejo y la posición de este.



Figura 2.6 Imagen del lente F-Theta 1064nm.

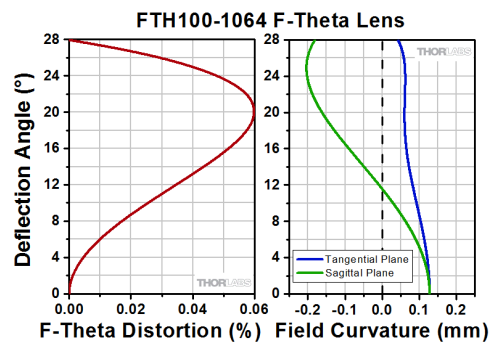


Figura 2.7 Curvas de campo y distorsión de la lente FTH100-1064 F-Theta.
[Sitio web de Thorlabs]

2.3.2 Sistema Mecánico

Se presenta el diseño de la forma deseada para la estructura del sistema de grabado, las dimensiones de longitud se definen a partir del espacio físico necesario para generar el área de grabado propuesta como objetivo (200x200mm), así como la altura necesaria para que el láser se enfoque de manera adecuada, en este caso 129 mm desde el lente hasta la base.

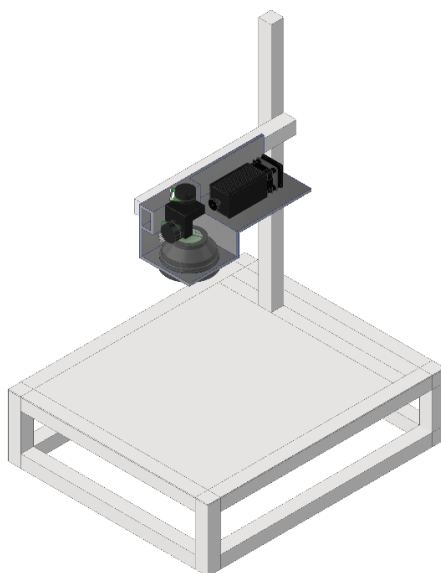


Figura 2.8 Diseño de forma de la estructura del sistema, las áreas de sección transversal se definen a partir de los caculos realizados en esta sección

Para iniciar el análisis de la viga horizontal se necesitó definir el peso que la misma soportará, por lo que se determinó los pesos presentes en la misma.

W_{le} : peso del lente

W_{la} : peso del laser

W_G : peso del galvanómetro

$$W_{total} = W_{le} + W_{la} + W_G \quad (3)$$

El siguiente paso fue colocar todos estos componentes en una base que servirá de soporte, la base necesita una medida principal que es 22mm desde el espejo del escáner galvanométrico hasta el lente, a partir de esa medida y con las dimensiones de los componentes se calculan las demás dimensiones de la base; la base ira empernado al perfil de viga por lo que los pernos estarán bajo esfuerzo cortante y requerirán un análisis acorde a su condición.

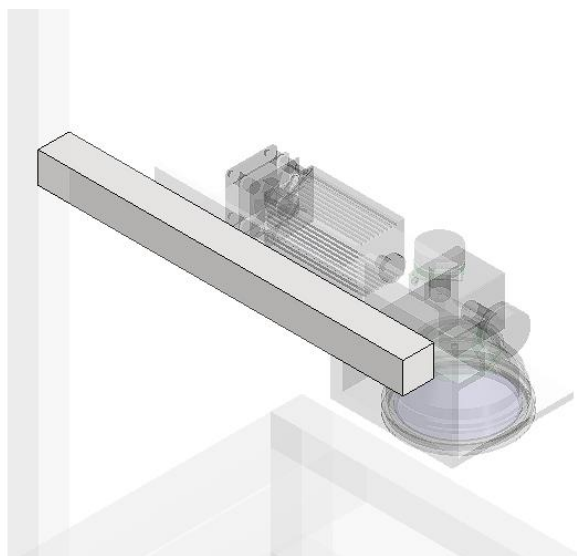


Figura 2.9 Perfil de viga con soporte y componentes

2.3.2.1 Cálculo de los pernos que soportaran el conjunto láser-galvanómetro

El momento de flexión es $M = Ft/2$, donde F es la fuerza cortante correspondiente a la suma de los pesos de los componentes y t el agarre del perno, esto es el espesor total de las partes conectadas.

Por lo que el esfuerzo flexionante en los elementos o en el perno estará dado por:

$$\sigma = \frac{M}{I/c} \quad (4)$$

Para un perno en cortante puro se tendrá

$$\tau = \frac{F}{A} \quad (5)$$

Donde A es el área de la sección transversal del perno.

Se supuso que las fuerzas están distribuidas de manera uniforme sobre el área de contacto proyectada del remache, dejando al esfuerzo como:

$$\sigma = -\frac{F}{A} \quad (6)$$

Donde $A = td$ será el área proyectada individual; siendo t el espesor de la placa más delgada y d el diámetro del perno

El análisis para la unión con pernos siguió los siguientes puntos

- Aplastamiento de los pernos

$$\sigma = \frac{F}{2td} = \frac{S_p}{n_d} \quad (7)$$

- Aplastamiento de los elementos

$$\sigma = \frac{F}{2td} = \frac{(S_y)_{elemento}}{n_d} \quad (8)$$

- Cortante en un plano

$$\tau = \frac{F}{4\pi d^2/4} \quad (9)$$

- Distinción entre cortante de la rosca y del cuerpo
- Cortante del borde y desgarramiento del elemento

$$\tau = \frac{F}{4at} = \frac{0.577(S_y)_{elemento}}{n_d} \quad (10)$$

- Fluencia por tensión de los elementos a lo largo de los agujeros de los pernos

$$F = \frac{[4 - 2(\frac{3}{4})]t(S_y)_{elemento}}{n_d} \quad (11)$$

- Fluencia del elemento

$$F = \frac{wt(S_y)_{elemento}}{nd} \quad (12)$$

2.3.2.2 Cálculo de geometría del perfil de viga horizontal

Para el cálculo de la geometría de la viga que sostendrá el conjunto láser galvanómetro (figura 2.9), se usó el modelo de una viga en voladizo.

$$\sigma_m = \frac{|M|_{max} c}{I} \quad (13)$$

$$\sigma_m = \frac{|M|_{max}}{S} \quad (14)$$

El diseño seguro requerirá que $\sigma_m \leq \sigma_{perm}$ donde σ_{perm} esfuerzo permisible del material utilizado.

Sustituyendo σ_{perm} por σ_m y despejar S dará como resultado la obtención del mínimo valor permisible del módulo de sección.

$$S_{min} = \frac{|M|_{max}}{\sigma_{perm}} \quad (15)$$

De las secciones que se hallen disponibles deberán seleccionarse aquellas que posean la condición $S_{min} \leq S$, seleccionándose la que presente el menor peso por unidad de longitud; en algunos casos la elección de una determinada sufrirá limitaciones debido a por ejemplo el espesor permisible de la sección transversal o la deflexión permisible de la viga.

Para hallar su deflexión se supondrá que:

La barra tiene una longitud L mucho mayor que las dimensiones de su sección transversal, y que la deformación debida a su propio peso es despreciable.

La sección de la barra no cambia cuando se dobla. Cuando el espesor de la barra es pequeño comparado con el radio de curvatura, el área transversal cambia muy poco.

Para vigas en voladizo

$$M = \frac{Y * I}{\rho} \quad (16)$$

El radio de curvatura de una función $y(x)$ es:

$$\rho = \frac{ds}{d\theta} = \frac{\left(1 + \left(\frac{dy}{dx}\right)^2\right)^{\frac{3}{2}}}{\frac{d^2y}{dx^2}}$$

Para pequeñas pendientes $\left(\frac{dy}{dx}\right) = 0$

$$\frac{1}{\rho} = \frac{d^2y}{dx^2}$$

Si se desprecie el peso de la propia barra, el momento de la fuerza aplicada en el extremo libre es:

$$\frac{d^2y}{dx^2} = \frac{F}{Y * I} (L - x)$$

Que integramos dos veces con las siguientes condiciones de inicio; $x = 0, y = 0, \frac{dy}{dx} = 0$

$$y = \frac{FL}{2Y * I} \left(x^2 - \frac{x^3}{3L} \right) \quad (17)$$

$$y_f = \frac{L^3}{3Y * I} F \quad (18)$$

2.3.2.3 Cálculo del perfil de Viga vertical

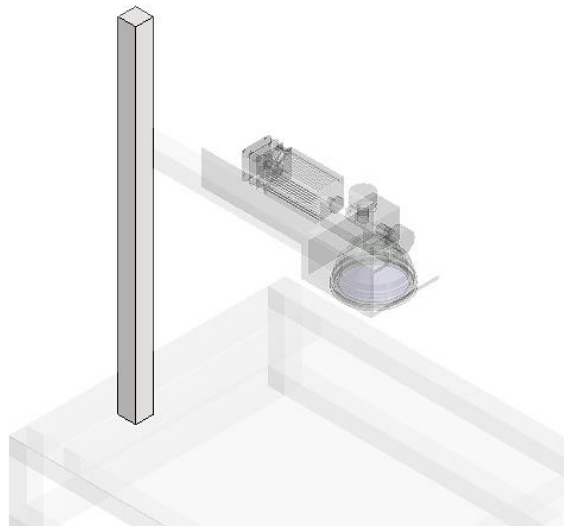


Figura 2.10 Elemento vertical para ajusta de altura

Para este caso se tendrá una columna con un extremo libre y otro empotrado, con una carga P, siendo el comportamiento de dicha columna en la mitad superior como la de una articulada.

La longitud efectiva de la columna será igual a $L_e = 2L$ por lo que la fórmula de Euler:

$$P_{cr} = \frac{\pi^2 EI}{L_e^2} \quad (19)$$

De manera similar se deduce el esfuerzo crítico

$$\sigma_{cr} = \frac{\pi^2 E}{(L_e^2/r)^2} \quad (20)$$

Siendo la relación de esbeltez para la columna L_e/r y para este caso en particular será $2L/r$.

Para determinar si se trata de una columna de longitud intermedia o larga se definió la relación de esbeltez como:

$$C_c = \sqrt{\frac{2\pi^2 E}{\sigma_{cr}}} \quad (21)$$

Para columnas $L_e/r > C_c$ el esfuerzo de trabajo σ_t estará dado de la siguiente manera

$$\sigma_t = \frac{12\pi^2 E}{23(L_e/r)} \quad (22)$$

En el caso de que $L_e/r < C_c$ se tendrá la fórmula parabólica

$$\sigma_t = \left[1 - \frac{\left(\frac{L_e}{r}\right)^2}{2C_c^2} \right] \frac{\sigma_{pc}}{FS} \quad (23)$$

Donde el factor de seguridad será

$$FS = \frac{5}{3} + \frac{3\left(\frac{L_e}{r}\right)}{8C_c} - \frac{\left(\frac{L_e}{r}\right)^3}{8C_c^3} \quad (24)$$

2.3.2.4 Cálculos del tonillo sin fin

Para variar la altura se diseñó un sistema de elevación con tornillo sin fin. Se definieron los parámetros que se conocen del sistema, como la altura máxima del brazo del láser (L), la fuerza que ejerce el peso de los componentes en el brazo (P) y las características del material a usarse como el módulo de elasticidad y esfuerzo de fluencia.

El material usado comúnmente para la fabricación de este tipo de tornillos es acero al carbón con módulo de elasticidad $E = 207 \text{ GPa}$ y esfuerzo de fluencia $S_y = 350 \text{ MPa}$ (Budynas, 2008).



Figura 2.11 Ilustración del tornillo sin fin para ajustar la altura del láser

Primero se definió la inercia mínima del tornillo usando las ecuaciones de columna de Euler (Hibbeler & Si, 2011)

$$I = \frac{P_{cr} L_e^2}{E \pi^2} \quad (25)$$

Donde

$P_{cr} = P \text{ FS}$; Carga crítica es la carga de trabajo por el factor de seguridad, para este diseño se usó un factor de seguridad FS=3

$L_e = 0.5 L$; Longitud equivalente en el caso de columna empotrada en sus extremos.

Se define también la variable r como el radio de giro de la columna, tiene que cumplirse la relación mostrada a continuación para que sea válida la ecuación de Euler.

$$r \leq \frac{L}{100} \quad (26)$$

Con el valor mínimo de I y r se puede halló el radio R del tornillo.

$$r = \sqrt{\frac{I}{A}} \quad (27)$$

Para el tornillo se toman área transversal e inercia de un cilindro

$$I = \frac{\pi R^4}{4} \quad (28)$$

$$A = \pi R^2 \quad (29)$$

2.3.2.5 Cálculo de la potencia del motor

Para el ajuste de altura se propuso usar un sistema de motor con un tornillo sin fin adaptado al brazo donde se montan los componentes. A continuación, se presentan los cálculos para la potencia de motor (*Pot*) requerida para el sistema de elevación.

Se definen las constantes:

P: Carga que soporta el tornillo.

D: Diámetro del tornillo sin fin.

p: Paso del tornillo.

l: Avance

f: Coeficiente de fricción entre el tornillo y la rosca.

n: Número de hilos del tornillo.

D_c: Diámetro medio del collarín de la rosca.

D_m: Diámetro medio del tornillo.

D_r: Diámetro de raíz del tornillo.

$$D_m = D - \frac{p}{2} \quad (30)$$

$$D_r = D - p \quad (31)$$

$$l = np \quad (32)$$

Torque necesario para subir la carga:

$$T_R = \frac{PD_m}{2} \left(\frac{l + \pi f D_m}{\pi D_m - fl} \right) + \frac{P f_c D_c}{2} \quad (33)$$

Torque necesario para bajar la carga:

$$T_L = \frac{PD_m}{2} \left(\frac{\pi f D_m}{\pi D_m + fl} \right) + \frac{P f_c D_c}{2} \quad (34)$$

A partir del resultado de los torques se define el torque T como el mayor de los dos y se procede al cálculo de la potencia necesaria.

$$Pot = T\omega \quad (35)$$

Dónde ω es la velocidad angular del tornillo.

2.3.2.6 Cálculo de perfiles para la bancada

La base del sistema sirve también de compartimiento para los componentes de control y fuentes de poder del equipo. Se propuso una base en forma de prisma rectangular con medidas ilustradas en la figura 2.16.

Para el cálculo del área de sección transversal del elemento que soporta el brazo de los componentes se interpreta como una viga empotradas en ambos lados con una carga puntual correspondiente al peso de los componentes y los soportes.

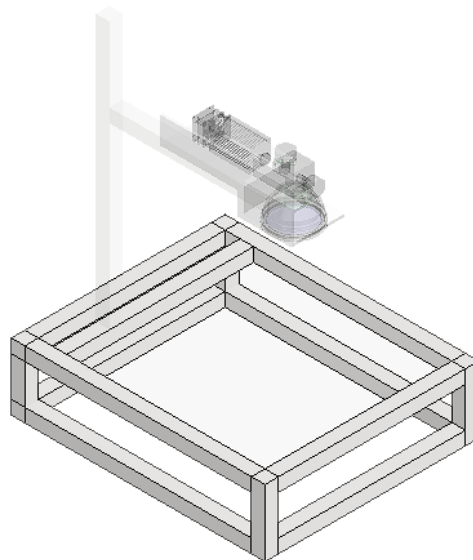


Figura 2.12 Perfiles para la estructura de la bancada del sistema.

El momento máximo y la inercia de viga se calculan con las siguientes ecuaciones (Pytel & Singer, 2008):

Momento máximo

$$M = -\frac{Pab^2}{L^2} \quad (36)$$

Inercia

$$I = \frac{1}{Ey} \frac{Pb^2}{48} (3L - 4b) \quad (37)$$

Donde E es el módulo de elasticidad y y es la deflexión mínima.

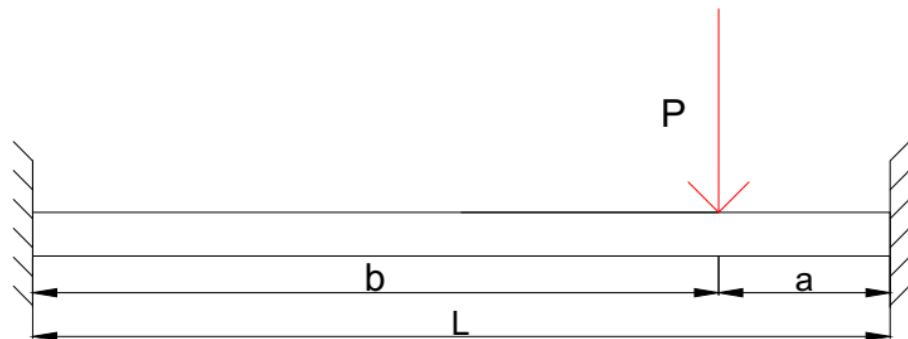


Figura 2.13 Viga empotrada en ambos extremos

El cálculo de los elementos de soporte vertical en las esquinas se hace con el mismo procedimiento que para la viga vertical con las ecuaciones 19 a la 24. En este caso la diferencia es que la longitud equivalente es el caso de viga empotrada en ambos extremos, $L_e = \frac{1}{2}L$.

2.3.3 Software y sistema de control

Se requiere un software para llevar las imágenes que se desean grabar a código G, entre las opciones de código libre enfocadas a grabado láser se tienen los programas Laser GRBL, Inskape y Lightburn, este último requiere un pago, en la siguiente sección se describe la opción seleccionada.

El código G es enviado a un controlador que provee la señal del movimiento y velocidad para el escáner galvanométrico, la señal se transfiere vía USB por lo que su rango es de 0 a 5 voltios. Dado que la señal de entrada del controlador del escáner galvanométrico que se tiene es de -5 a 5 voltios la señal de posición y velocidad tiene que ser convertida de digital a analógica (DAC) mediante un circuito adicional.



Figura 2.14 Diagrama del proceso de control del escáner galvanométrico para el proceso de grabado

Adicionalmente, se requiere controlar la altura del sistema de láser por lo que se requiere la selección de un motor de paso con una potencia mínima de trabajo dada por la ecuación 35.

CAPÍTULO 3

3. RESULTADOS Y ANÁLISIS

3.1 Prototipo del sistema de grabado y corte

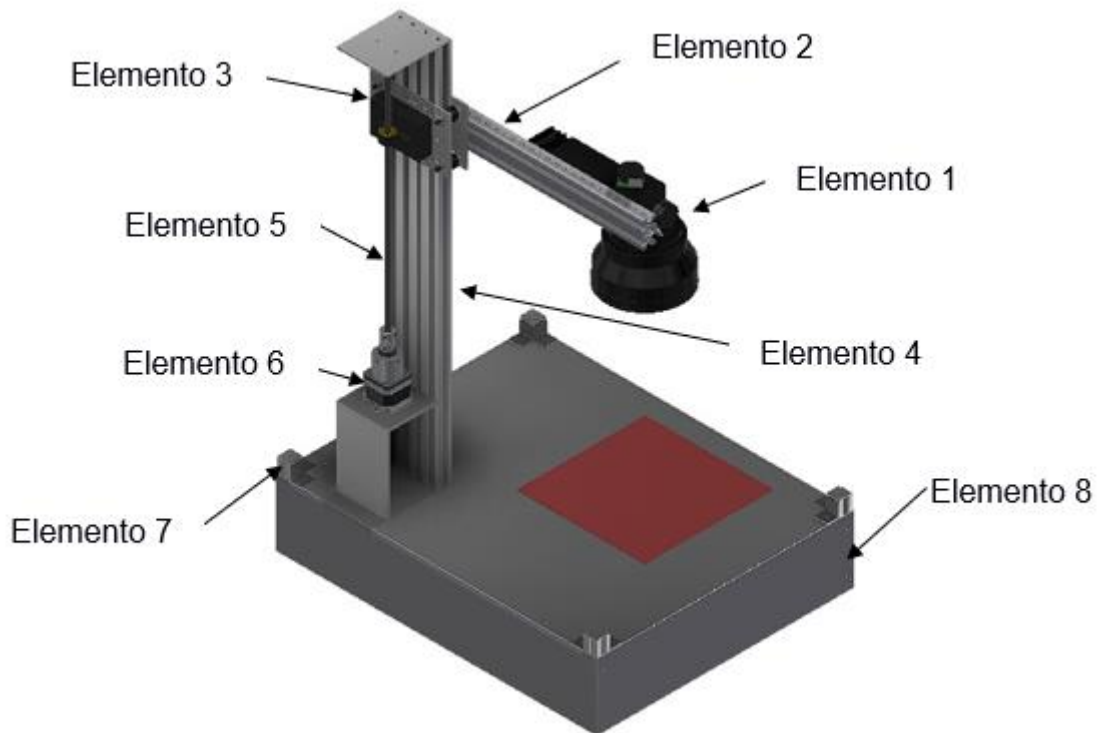


Figura 3.1 Vista isométrica del prototipo del sistema

Tabla 3.1. Elementos de la estructura

Estructura	
Elemento 1	Conjunto Láser-Galvanómetro-Lente
Elemento 2	Perfil Horizontal
Elemento 3	Carro de Desplazamiento
Elemento 4	Viga Vertical
Elemento 5	Tornillo sin fin
Elemento 6	Motor
Elemento 7	Perfiles para la base
Elemento 8	Placas de la base

3.1.1 Elemento 1-Conjunto Láser-Galvanómetro-lente

El láser, escáner galvanométrico y lente van montados en una base de aluminio (figura 3.2). Las dimensiones fueron calculadas con referencia a los 22mm entre el espejo y el lente, medida recomendada por el fabricante. Las dimensiones se calcularon a partir de los establecido y con las dimensiones de los demás componentes, el plano con las medidas se presenta en la sección de anexos.



Figura 3.2 Base donde se montará el conjunto láser, escáner galvanométrico y lente

Con la ecuación 3 se determinó el peso que soporta el elemento 2

$$W_{total} = 20 N$$

3.1.2 Elemento 2- Viga Horizontal

Se determino los diagramas de cuerpo libre del elemento horizontal que sirve de soporte para el conjunto galvanómetro-láser-lente.



Figura 3.3 Diagrama de cuerpo libre de la viga horizontal

Obteniendo una reacción en el lado empotrado de $R = 20\text{ N}$ y un momento de $M = 3\text{ N m}$ en sentido antihorario.

De la misma forma se obtuvieron los diagramas de fuerza cortante o momento flector.

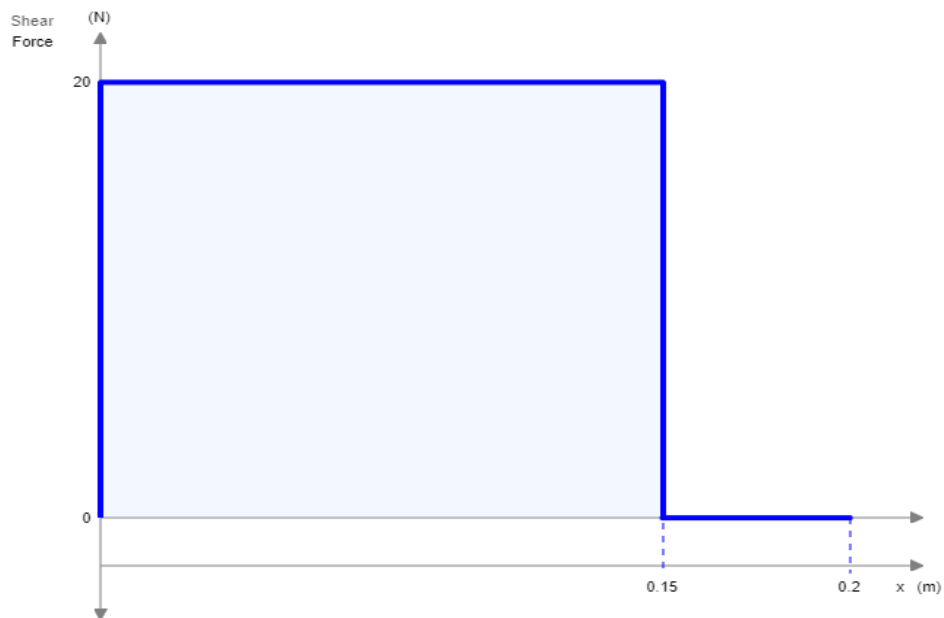


Figura 3.4 Diagrama de fuerza cortante Vs longitud de la viga horizontal

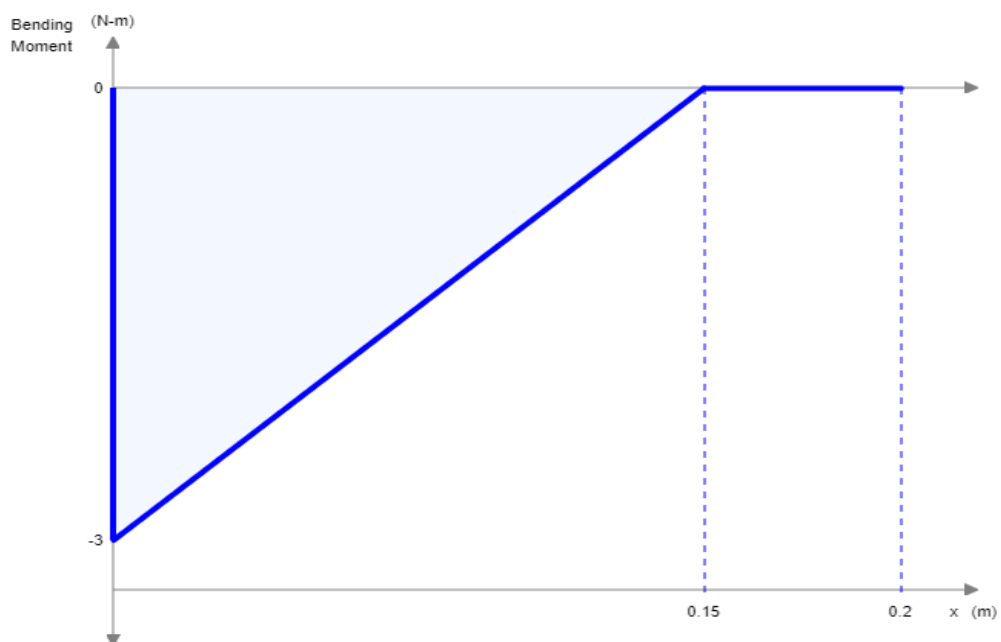


Figura 3.5 Diagrama del momento flector Vs longitud de la viga horizontal

Determinando que el momento máximo en la viga fue $M_{max} = -3 \text{ N m}$, teniendo que $I = 4034.189 \text{ mm}^3$. Utilizando la ecuación 14 se obtiene:

$$S_{min} = 115,00 \text{ mm}^3$$

Y sabiendo que el S de la geometría de la viga es:

$$S = 363.44 \text{ mm}^3$$

Al comparar ambos valores se cumple que $S_{min} \leq S$, por lo que el perfil de viga de aluminio de 22x22 satisface con el requerimiento necesario; las características halladas en el catálogo fueron

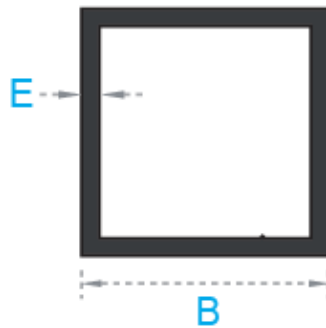


Figura 3.6 Perfil de viga de aluminio

[Fuente: Cedal, Catálogo de productos, Guayaquil, Ecuador, 2020]

Tabla 3.2. Características de la viga seleccionada

Referencia	Lado B [mm]	Espesor [mm]	Peso [Kg/m]	Longitud [mm]
1244	22.20	1.20	0.488	200

El modo de anclaje entre el elemento 1 y 2 fueron pernos de 5 mm de diámetro los cuales estuvieron sometidos a esfuerzos cortantes debido al peso del elemento 1.

Con la ecuación 7 despejando la fuerza se tiene el aplastamiento en los pernos 120 N, para el aplastamiento en los elementos se usa la ecuación 8

y se obtiene 56 N, después analizamos el cortante del borde del elemento en 1 perno del margen lo que nos da 21,54 N esto con la ecuación 10, por último, la fluencia en el elemento con la ecuación 12 donde se obtiene 93,33 N.

Con base en las fuerzas presentes en el perno observamos como el perno de 3 milímetros de diámetro satisface los requerimientos para sujetar el elemento 1.

Se menciona que se cambió el perfil de viga hallado teóricamente por uno entregado por el cliente y que cumplía con los requerimientos de diseño el cual podemos observar en la figura

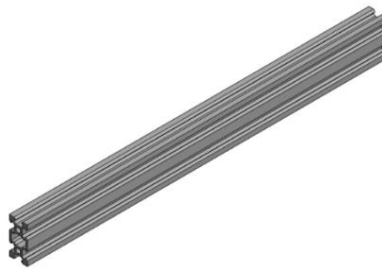


Figura 3.7 Perfil de aluminio de 40x20 mm en V para soporte del conjunto láser-galvanómetro.

3.1.3 Elemento 3-Carro de desplazamiento

Para poder movilizar el conjunto láser-galvanómetro se seleccionó un carro ranura V universal de cuatro ruedas como se ilustra a continuación:

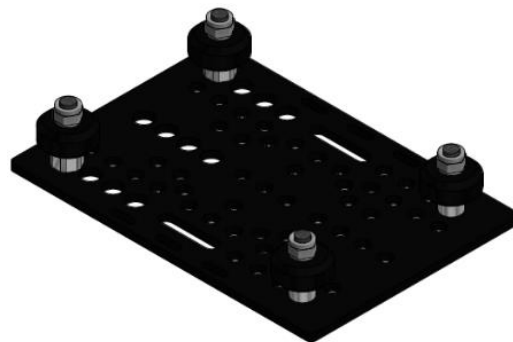


Figura 3.8 Carro ranura en V universal de cuatro ruedas

Tabla 3.3 Características de carro ranura V universal 4 ruedas

Carga máxima directo XYZ	25 N
Carga máxima torsión XYZ	20 N-M
Material	6063-T6 Aluminio
Grosor placa	2.93 mm \pm 0.2
Acabado	Anodizado negro
Tamaño de placa	127.01 x 88 mm \pm 0.2
Peso	163 g

Tabla 3.4 Elementos que conforman el Carro ranura V Universal de cuatro ruedas.

2	Placa Pórtico para perfil tipo V extralargo
4	Ruedas
4	Tornillos M5 x 25
2	Espaciadores- $\frac{1}{4}$ pulgada
2	Espaciadores excéntricos- $\frac{1}{4}$ pulgada
4	Arandelas de precisión
4	Tuercas Hexagonal de seguridad



Figura 3.9 Tornillo M5x25



Figura 3.10 Espaciador de $\frac{1}{4}$ de pulgada.



Figura 3.11 Espaciador excéntrico de 1/4 de pulgada.



Figura 3.12 Tuerca hexagonal de seguridad
 [Fuente: Catálogo Perfiles CNC, Cuenca-Ecuador, 2020]

3.1.4 Elemento 4-Viga vertical

Para la selección de este elemento se comparó las características de tres diferentes perfiles CNC que fueron de 20x20 mm, 40x20 mm y 80x20 mm.

Tabla 3.5 Características geométricas de las vigas CNC para diferentes áreas transversales.

Características	Perfiles CNC		
	20x20 mm	40x20 mm	80x20 mm
Área [mm^2]	191,306	311.746	564,188
I_x [mm^4]	7437,534	51666,350	22468,873
I_y [mm^4]	7437,534	12436,710	352446,672

Se hallaron los radios de giro.

$$r_1 = 6,23 \text{ mm}$$

$$r_2 = 6,32 \text{ mm}$$

$$r_3 = 6,31 \text{ mm}$$

Para después hallar con la ecuación 20 el esfuerzo crítico que podrá soportar el sistema:

$$\sigma_{cr1} = 5,49 \text{ Mpa}$$

$$\sigma_{cr2} = 10,65 \text{ Mpa}$$

$$\sigma_{cr3} = 10,63 \text{ Mpa}$$

Con la ecuación 21 se halla:

$$C_{c1} = 15,66$$

$$C_{c2} = 11,25$$

$$C_{c2} = 11,26$$

Se verifica la relación $\frac{Le}{r} > cc$, y se comprueba que los esfuerzos de trabajo estarán determinados por la ecuación 22.

$$\sigma_{t1} = 5,477 \text{ MPa}$$

$$\sigma_{t1} = 5,556 \text{ Mpa}$$

$$\sigma_{t1} = 5,547 \text{ Mpa}$$

Tabla 3.6 Valores de esfuerzo crítico y de trabajo para el elemento 4

Esfuerzo critico [MPa]	Esfuerzo de trabajo [MPa]
5,49	5,477
10,65	5,556
10,63	5,547

En base a esto se determina que los tres perfiles analizados pueden ser utilizados para la estructura, sin embargo, el perfil entregado por el cliente será el de 80x20; por lo que el escogido para la estructura será el antes mencionado.

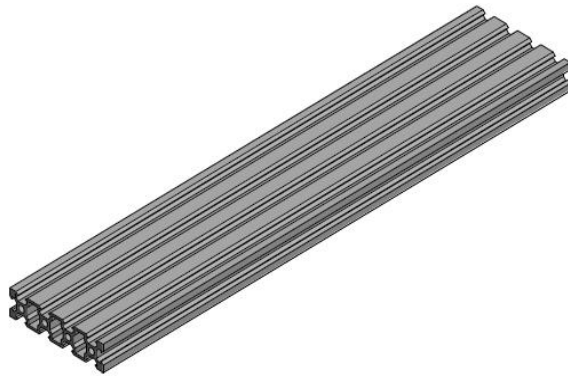


Figura 3.13 perfil de aluminio de 80x20 mm que servirá como eje vertical.

Para fijar el perfil de 80x20 que se colocó verticalmente se usara uniones de 20x20 con 2 mm de espesor como el que se observa en la figura 3.14, se seleccionó estos debido a que los canales de cada perfil presentan una geometría idónea para su uso

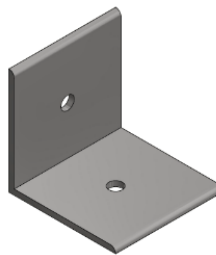


Figura 3.14 Angulo de 20x20 mm.

Se necesitó de tuerzas cabeza de martillo para lograr la fijación de los Angulo en los canales de los perfiles CNC

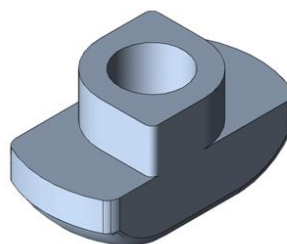


Figura 3.15 Tuerza cabeza de martillo.

Se usó para el eje vertical un perfil en V-CNC proporcionado antes del inicio del proyecto, el cual resulta de suma utilidad ya que en este se montará el carro de desplazamiento que permitirá el movimiento de arriba hacia abajo.

3.1.5 Elemento 5-Tornillo sin fin

Se definió la carga crítica como la suma del peso de los componentes y el peso del brazo que los soporta por el factor de seguridad, $P_{cr} = 60.18 N$

La inercia de acuerdo con la *ecuación 25* debe ser mayor a $I = 1.84 \times 10^{-12} m^4$

Según la *ecuación 26* el radio de giro debe ser menor a $r = 0.005 m$.

Con un radio de tornillo $R = 4 mm$ se reemplazó en las *ecuaciones 27 y 28* y se cumplió con las dos condiciones ya planteadas por lo que se tiene como resultado un tornillo de diámetro $D = 8 mm$.

Se seleccionó un tornillo sin fin de diámetro de 8 mm, con paso de 2 mm y 4 hilos y de longitud de 600 mm que puede ser adquirido en tiendas de electrónica.



Figura 3.16 Tornillos sin fin de 8 mm
[Fuente: Catálogo Electronics Robótica y Electrónica, Quito – Ecuador, 2018]

3.1.6 Elemento 6 - Motor para movimiento del tornillo sin fin

Se había planteado usar un motor de paso Nema17 para el sistema de ajuste de altura, para la selección del motor se tomó en consideración los resultados de las *ecuaciones 33 y 34* de los torques requeridos para elevar y bajar la carga del tornillo, $T_R = 0.18 Nm$ y $T_L = 0.19 Nm$.

Dados los torques se seleccionó un motor de paso Nema17 de 0.4 A y con torque máximo de trabajo de 0.28 Nm que puede adquirirse en tiendas locales de electrónica y robótica.

3.1.7 Plataforma de trabajo

Para la base fundamento su geometría en la premisa de los 200 x 200 mm de superficie de trabajo además de brindar seguridad al operario del dispositivo, ambos requeridos como objetivos del proyecto, la misma está formada por una placa de aluminio de 2 mm de espesor, que será para soportar la pieza de trabajo, así como dar recubrimiento al conjunto de dispositivos electrónicos.

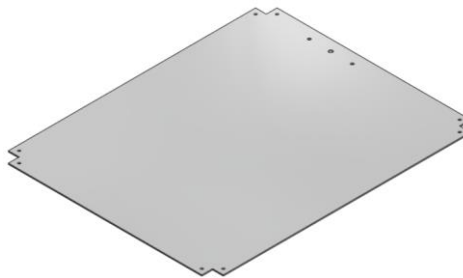


Figura 3.17 Placa de aluminio que servirá de soporte para el material de trabajo

Para la base de los dispositivos electrónicos se usó de igual manera una placa de 2 mm de espesor para el soporte de los mismo.

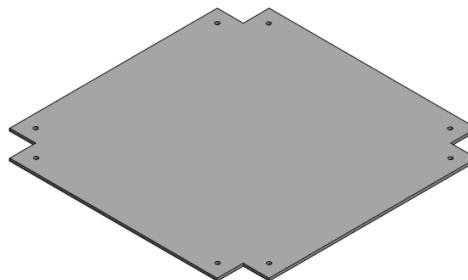


Figura 3.18 Placa de aluminio que servirá de base para los componentes electrónicos

Se usaron placas de aluminio para el recubrimiento lateral de los elementos eléctricos las cuales son seleccionadas simplemente para brindar protección a los elementos electrónicos y eléctricos del dispositivo.

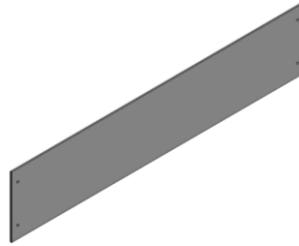


Figura 3.19 Placas para recubrimiento lateral

3.2 Software y sistema de control

A continuación se describe el proceso general para el proceso de grabado. Se comienza con el software para llevar las imágenes a código G, el código es enviado a un controlador que se compone de un Arduino Uno con el complemento CNC Shield, luego la señal de salida es convertida de digital a analógica para finalmente llegar al controlador del escáner galvanométrico y proceder al movimiento de los espejos. En la figura 3.20 se detallan las conexiones del controlador con el láser, sistema de elevación y el convertidor de señal con el controlador del escáner galvanométrico.

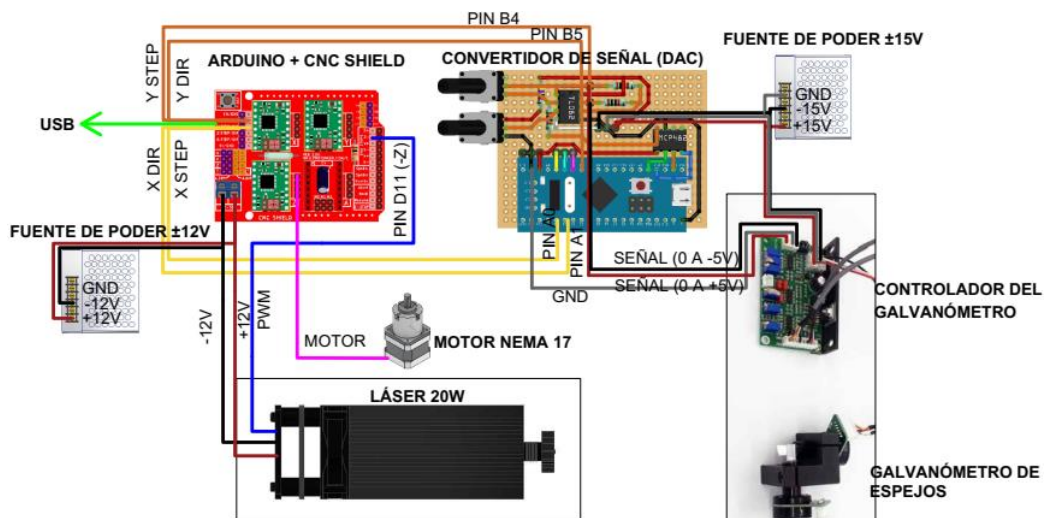


Figura 3.20 Diagrama de conexiones de control del escáner galvanométrico para el proceso de grabado

3.2.1 Software

Se seleccionó el software de código libre Laser GRBL para grabado y corte con láser, este programa permite transformar imágenes de formatos *.jpeg*, *.png*, entre otros, a código G compatible con Arduino. Se propuso el uso de este software debido a su fácil acceso ya que es de código libre, su interfaz amigable con el usuario y su versatilidad en cuanto formatos de imágenes.

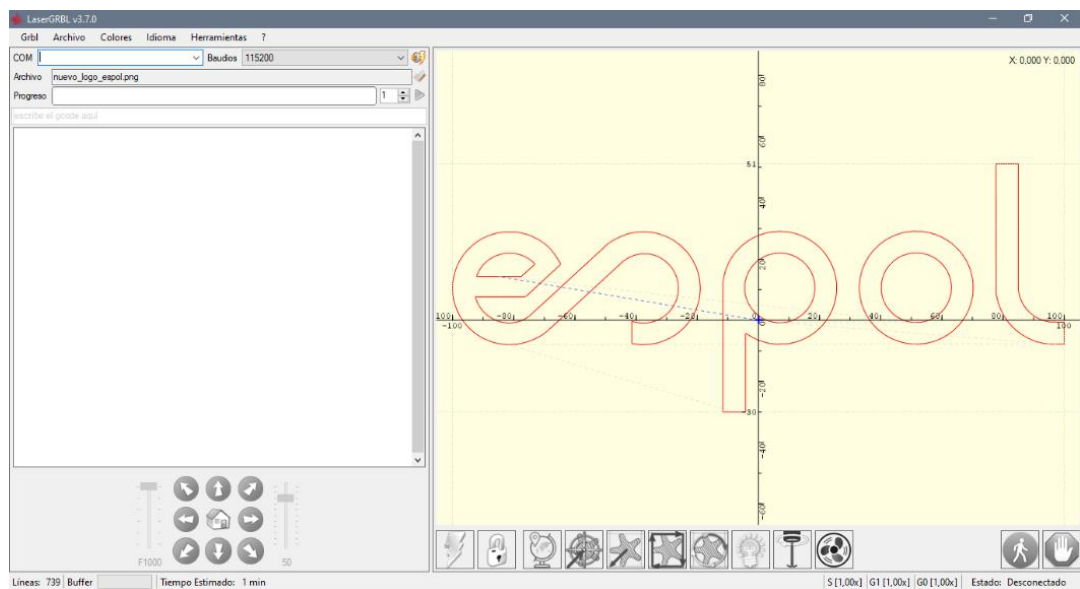


Figura 3.21 Captura de pantalla del software de código g Laser GRBL

Dentro del software se encuentran las opciones de configuración de los parámetros del programa, en este menú se configuró las medidas de la resolución del movimiento para igualar el tamaño de dibujo del software con el del grabado real. Este proceso se realizó mediante pruebas, haciendo un grabado con medidas determinadas en x y y para luego calcular la relación entre la medida puesta en el programa y la medida real del grabado la cual se multiplicó con el parámetro de resolución para lograr tener congruencia de medidas entre el software y el grabado real.

3.2.1.1 Controlador de movimiento de galvanómetro y ajuste de altura

El software envía un código g para el control del movimiento a un Arduino UNO que se complementa con el adaptador CNC Shield el cual tiene

salida de señal step y dir para un controlador de motor de paso, sin embargo, la señal de salida se redireccionará a un convertidor de señal para que sea compatible con el controlador del escáner galvanométrico el cual se describe en la siguiente sección.

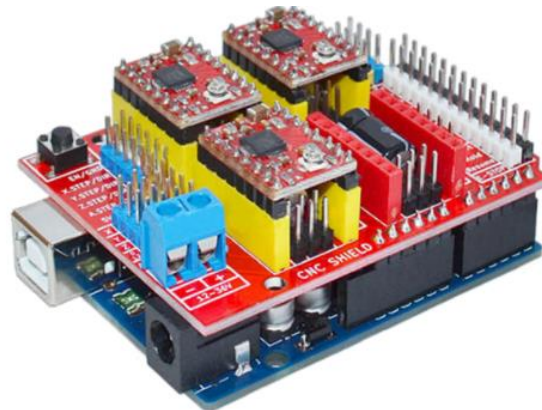


Figura 3.22 Ilustración del Arduino incorporado al CNC shield V3

Tabla 3.7 Características del Arduino CNC V3

Alimentación: 12-36 V
Soporte para 4 Ejes (X, Y, Z, A)
Dimensiones: 6.9 cm x 5.3 cm x1.9 cm
Compatible con Firmware GRBL 0.8c
Salida "Spindle enable" y "direction"
Salida "Coolant enable"
Compatible con controlador A4988 y DRV 8825
Los motores pueden ser conectados con bornes tipo Molex de 4 pines

Para proporcionar el movimiento al eje vertical y ajustar la altura se usará un Motor NEMA 17 (figura 3.23).



Figura 3.23 Motor NEMA17-Hs3401

Tabla 3.8 Características eléctricas del motor NEMA17- hs3401

Tipo de motor	Bipolar
Angulo del motor	1.8°
Corriente nominal	1.3 A
Resistencia de la fase	2.4 ohm
Torque de aguante	28 N*cm min
Torque de detención	1.6 N*cm Max

Tabla 3.9. Especificaciones físicas del motor NEMA17- hs3401

Tamaño del marco	42.3 mm x 42.3 mm
Diámetro del eje	5 mm
Longitud del eje delantero	24 mm
Número de derivaciones	4
Longitud del cable	1000 mm
Peso	220 g

3.2.1.2 Driver del motor

Para manejar el voltaje y la corriente que requiere el motor se usa un controlador modelo A4988 (figura 3.24), que además brindara una protección para evitar algún posible daño eléctrico. El controlador se adapta en el CNC Shield de la sección anterior en el espacio asociado con el eje Z. Se necesita para su control dos salidas digitales, una que indica el giro y la otra para comunicar el avance de un paso del motor, estas señales se pueden enviar desde el software de grabado.

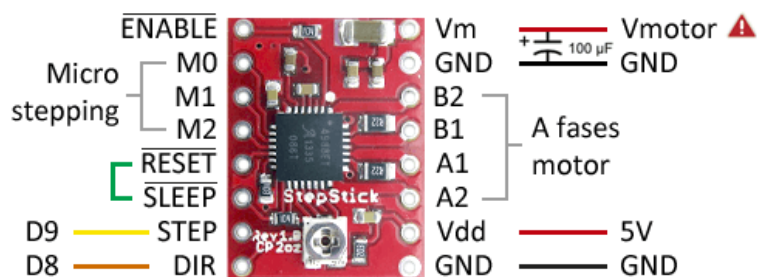


Figura 3.24 Esquema de conexión del controlador A4988.
 [Fuente: Llamas Luis, “Ingeniería, informática y diseño”, extraído de la página <https://www.luisllamas.es/motores-paso-paso-arduino-driver-a4988-drv8825/>]

Tabla 3.10 Especificaciones del controlador A4988

Modelo	DRV8825
Color	Rojo o verde
Intensidad Máxima	2 A
Tensión máxima	35 A
Micro-steps	16

3.2.1.3 Convertidor digital a análogo

El controlador de movimiento tiene salida digital de 0 a 5 voltios, dado que el controlador del escáner galvanométrico tiene de entrada una señal análoga de -5 a 5 voltios es necesario convertir la señal del cnc shield antes de que entre al controlador del escáner galvanométrico.

Para esto se usó un circuito que combina un convertidor digital a análogo (DAC, por sus siglas en inglés), con un amplificador operacional (OpAmp) y controlados por un STM32 que es un microcontrolador de circuito integrado de 32 bits. En la figura 2.16 se ilustra el circuito usado para la conversión de la señal.

Se usó como OpAmp un TL082 con doble salida y como DAC un MCP4822 con dual channel de 12 bits. Cabe recalcar que la calibración del voltaje de salida se realizó mediante la variación de la resistencia en los potenciómetros, logrando el rango propuesto de -5 a 5 voltios.

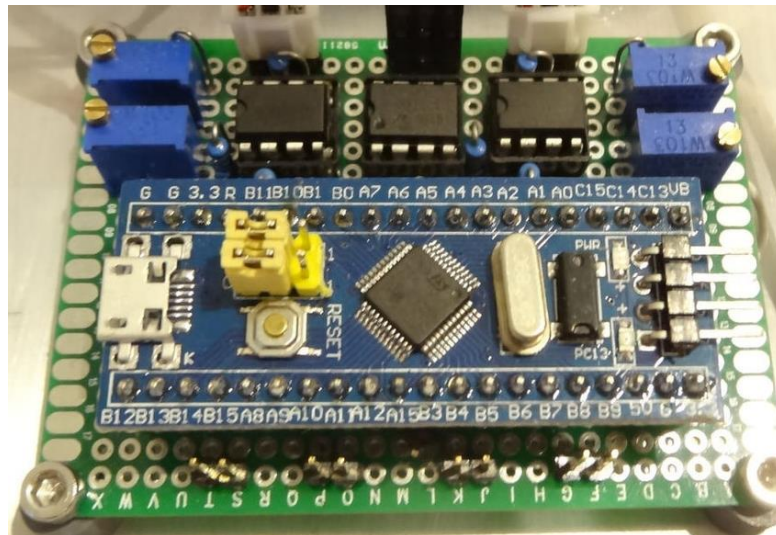


Figura 3.25 Circuito de conversión de señal del microcontrolador STM 32
 [Fuente: Vulcaman, “DIY step/dir laser galvo controller”, extraído de la página <https://www.instructables.com/id/DIY-STEPDIR-LASER-GALVO-CONTROLLER/>]

3.2.1.4 Controlador de escáner galvanométrico

El controlador del escáner galvanométrico vino incluido en el kit de marca Smuxi con código AT20-2994Y.

Tabla 3.11 Características del controlador del escáner galvanométrico.

Voltaje de entrada	± 15 V a 1A
Entrada análoga para posición	± 5 V
Angulo de escaneo	± 20°
Velocidad de escaneo	20 Kpps
Temperatura de trabajo	Máx. 50°C

Funciona con una entrada analógica de -5 a +5 voltios, señal común en láser dada por la International Laser Display Association (ILDA). El valor de voltaje que entra al controlador está asociado con el ángulo de movimiento del espejo del galvanómetro que está entre 0 a 20°.

3.3 Análisis de Costos

Se pone a consideración la figura 3.26 que es una captura de pantalla de los costos promedio de máquinas de grabado láser por escáner galvanométrico, estas máquinas son de marcas chinas encontradas en el portar web de compras Aliexpress. Tomando como muestra los diez equipos que se ilustran, se tiene un promedio de costo de \$3228.



Figura 3.26 Captura de pantalla de los precios de grabadoras láser por escáner galvanométrico
[Fuente: Página web Aliexpress]

Tabla 3.12 Despliegue de costos del proyecto

Artículo	C/U	Cantidad	Costo total
Componentes principales			
Kit escáner galvanométrico 15V	\$68.03	1	\$68.03
Costo de transporte	\$7.68	1	\$7.68
Cabezal Láser 20W	\$92.99	1	\$92.99
Costo de transporte	\$8.82	1	\$8.82
Lente F theta 1064nm	\$55.30	1	\$55.30
Costo de transporte	\$0.00	1	\$0.00

Estructura			
Base de aluminio para sostener los componentes (Láser, escáner galvanométrico y lente) + mano de obra	\$40.00	1	\$40.00
Tubo cuadrado de aluminio (6m)	\$14.1	1	\$14.1
Ángulo de aluminio de 90°	\$5.00	1	\$5
Plancha de aluminio 3mm 100x100	\$8	2	\$16.00
Perfil CNC 20x20x50	\$26.00	1	\$26.00
Tuerca cabeza de martillo	\$0.18	8	\$1.44
Pernos cabezal hexagonal M5 8mm	\$0.10	8	\$0.80
Pernos cabezal hexagonal M5 1 1/4	\$0.10	4	\$0.40
Tuercas M5 x 0.8	\$0.03	4	\$0.12
Sistema de elevación			
Kit carrito de desplazamiento para perfil CNC	\$60.00	1	\$60.00
Tornillo sin fin 8mm 4 hilos 600mm	\$29.99	1	\$29.99
Acople 8mm a 8mm	\$3.99	1	\$3.99
Chumacera de pared 8mm	\$3.99	1	\$3.99
Motor NEMA 17 0.4A	\$16.99	1	\$16.99
Componentes electrónicos			
Tarjeta Arduino UNO R3	\$9.99	1	\$9.99
CNC Shield V2	\$9.99	1	\$9.99
Driver A4988	\$3.00	1	\$3.00
Controlador STM32	\$6.50	1	\$6.50
DAC MCP4822 dual	\$5.50	1	\$5.50
Opamp TL082CN	\$2.00	2	\$4.00
Resistencia 1k ohms	\$0.10	6	\$0.60
Potenciómetro trimer 10K ohms	\$0.50	4	\$2.00
Fuente de poder 12V	\$13.00	1	\$13.00
		Total	\$ 506.22

En la tabla 3.12 se muestran los costos de los componentes del proyecto, donde se tomó en cuenta en primer lugar el valor de los componentes mecánicos, eléctricos y electrónicos para obtener un resultado del valor económico en conjunto; cabe recalcar que el costo de transporte para los elementos que fueron

traídos por medio de importación varía dependiendo del lugar de donde se compre el componente, existen tiendas donde el precio incluye el envío como es el caso del lente theta, en otras tiendas en costo de envío puede llegar hasta \$115 (investigado en la página de compras Aliexpress). Por otro lado, el costo de mano de obra varía dependiendo de la parte del sistema, la construcción de la base para los componentes puede hacerse por medio de cortes CNC y ensamblado con un costo aproximado de \$40 en el mercado local; la base también puede ser fabricada por medio de un solo corte en una lámina de aluminio y luego ser plegada para llegar a la forma final, este proceso requiere el uso adicional de máquinas de plegado por lo que puede aumentar su costo de fabricación.

El tiempo de ensamble de la estructura y el montaje de los componentes fue de aproximadamente 8 horas. Se propone que el valor de mano de obra sea de \$10 la hora, lo que suma un costo adicional aproximado de \$80 al presupuesto del proyecto.

Teniendo lo antes mencionado en cuenta se llega a un costo de proyecto de \$586.22 con los costos más bajos de transporte y un costo de \$914.62 si se hacen las compras importadas con el valor de transporte más alto. En el primer caso se tiene una diferencia de \$2641.78 con respecto al costo promedio planteado; en el segundo caso existe una diferencia de \$2313.38 con el valor promedio, estos valores reflejan claramente la factibilidad de la propuesta de diseño.

Cabe recalcar que este proyecto está enfocado para ser recreado por personas con conocimientos básicos de mecánica y electrónica con la necesidad de una máquina de grabado de bajo costo. Un análisis de costos adicional se debe llevar a cabo para verificar la factibilidad para su fabricación en serie

CAPÍTULO 4

4. DISCUSIÓN, CONCLUSIONES Y RECOMENDACIONES

En este trabajo se presenta el diseño de un sistema de corte y grabado láser implementando el uso de un escáner galvanométrico, se definieron los parámetros iniciales de trabajo como el peso de los componentes, las distancias entre componentes requeridas para el enfoque del láser y las dimensiones de la estructura en general. Luego, a partir de lo mencionado y haciendo uso de cálculos de resistencia de materiales se seleccionaron los componentes mecánicos para la estructura teniendo en cuenta lo disponible en el mercado local. Por otro lado, se seleccionó el sistema electrónico para el control de movimiento con un controlador Arduino Uno con su complemento CNC Shield los cuales son compatibles con el software de código g seleccionado Laser GRBL. Adicionalmente se implementó un circuito de conversión de señal digital a analógica necesario para la correcta entrada de señal en el controlador del escáner galvanométrico.

4.1 Discusión de resultados

La elección del láser como una herramienta de producción en corte y grabado brinda beneficios tales como la posibilidad de dirigir una determinada densidad energética mayor que lo que podría realizarse con otro tipo de proceso, además de mencionar que los mismos son una gran opción si se desea adaptar técnicas de control automático y aplicaciones de procesado rápido como lo menciona el artículo (Orza, 1998), el tipo de láser que usó es de CO_2 el cual permite grabado sobre superficies no metálicas además de ofrecer un óptimo acabado para diversas clases de materiales como son la madera y el vidrio de acuerdo con lo que dice el artículo (Refugio et al., 2019).

Se considera como fortaleza del proyecto el costo de construcción ya que se buscó disminuir el mismo. Una de los puntos con elevado precio fueron los perfiles CNC, por lo que se diseñó para que solo en las partes del mecanismo que lo requiriesen de manera obligatoria estén presentes, como fue en el eje vertical para garantizar el adecuado desplazamiento del carro que está montado sobre dicho eje, a comparación del dispositivo presente en el artículo (Barbieri, 2019).

Posibles sustitutos del dispositivo son aquellos que se ensamblan en el exterior y se importan al país que aunque resulten de elevado costo en comparación con el propuesto, la falta de desarrollo de este tipo de tecnología en el país hace que se convierta en la única opción para quien requiera un dispositivo de este tipo, otras posibles alternativas son aquellas que se diseñan sin el uso de los galvanómetros, utilizando el movimiento de los ejes del dispositivo para lograr el marcado o corte del material, un ejemplo de esto lo tenemos en (Rodríguez, 2014), otra variante en el corte y grabado es la utilización de un cabezal de fresar en el dispositivo; como el que vemos en el trabajo de titulación (Fernández, 2018), la cual es una maquina CNC que cuenta con 3 ejes y como se dijo será un cabezal de fresa quien realizara el corte y el grabado.

Gracias a la incorporación de los galvanómetros en el diseño, los cuales permiten la manipulación de la posición del haz de luz producido por el láser sin la necesidad de incorporar movimientos en los ejes X y Y, se redujo el procesamiento de cálculos, y se minimizó el uso de elementos mecánicos y eléctricos, disminuyendo el tamaño de nuestro dispositivo a diferencia del prototipo realizado en el trabajo de titulación (Arias, 2019) donde el movimiento para el grabado del láser se los realiza en dos ejes ya que no se utiliza ningún galvanómetro.

Debido a la implementación del motor de elevación, que en este proyecto se usa estrictamente para ajustar la distancia de enfoque antes de grabar, se puede mejorar el diseño del sistema para hacer grabado de superficies en tres dimensiones adicionando un sistema de medición láser, un ejemplo de este sistema se explica en el artículo científico (Diaci et al., 2011). Esta implementación conlleva una mejora en el software la cual que es posible al ser de código libre.

En el software Laser GRBL, al ser de código libre, existe la oportunidad de hacer mejoras en cuanto a la interfaz del usuario, pudiendo agregar más opciones de edición de las imágenes y la posibilidad de crear imágenes vectorizadas en el mismo software sin necesidad de recurrir a otra aplicación.

El proceso de armado del circuito de conversión de señal requiere calibrar los potenciómetros para llegar al rango de voltaje admisible en el controlador del galvanómetro, este proceso se puede llevar a cabo conectando el circuito a un osciloscopio para tener mayor precisión, aunque también se puede hacer con un multímetro. La segunda opción es menos precisa y requiere más tiempo.

Los componentes principales usados en el presente proyecto (Láser, galvanómetro y lente) fueron adquiridos a través de internet e importados desde China ya que son de difícil acceso en el medio o tienen un elevado precio. Una desventaja de estos componentes es la falta de información ya que no vienen con manuales ni fichas técnicas, la información en internet es escasa y al ser productos genéricos importados carecen de soporte técnico.

Al hacer las pruebas se notó que el haz de luz del láser no es de forma circular por lo que al reflejarse en el espejo del escáner galvanométrico en lugar de un punto se visualiza una pequeña línea haciendo que los grabados sean menos precisos, esto se puede solucionar adicionando una boquilla de láser tal como el experimento realizado en el artículo (Castro & Guamán, 2015).

4.2 Conclusiones

- El sistema de corte y marcado láser resulta económicamente factible, debido a que una vez terminado el diseño y valorado cada uno de sus componentes tanto mecánicos, eléctricos y electrónicos; el valor final de conjunto es inferior al de un dispositivo importado que cumpla los mismos requerimientos de trabajo.
- Se comprobó la disponibilidad de los elementos necesarios para la construcción del proyecto en el mercado nacional y en relación con los importados no representaron problemas para poder hallarlos con los requerimientos de trabajo de este.
- La inclusión del convertidor digital a análogo resulto un punto crucial para lograr el adecuado rango en el que deberá variar la señal de voltaje entre el controlador de movimiento y el controlador del escáner galvanométrico.
- Al implementar un controlador de movimiento para graduar la altura del láser se limitó la manipulación humana durante el proceso de trabajo, disminuyendo de esta forma la posibilidad de errores relacionados a la mismas.
- Un adecuado proceso de diseño garantizó una selección adecuada de los elementos mecánicos, evitando sobredimensionamientos que resulten en gastos innecesarios a la hora de la construcción del dispositivo de corte y marcado láser.

4.3 Recomendaciones

- Para garantizar el cumplimiento del aspecto económico es de vital importancia la búsqueda de los componentes mecánicos, eléctricos y electrónicos que se ajusten al presupuesto establecido.
- Para la construcción del soporte láser-galvanómetro- lente se recomienda el uso de herramientas de precisión, para garantizar el enfoque correcto del láser.
- Al hacer uso del software de código libre se recomienda tener la actualización más reciente proporcionada por los desarrolladores.
- El uso del equipo de protección visual adecuado a la hora de manipular el dispositivo garantizara la seguridad del operario.

BIBLIOGRAFÍA

- Barbieri, C. (2019). Desenvolvimento e validação de um sistema de marcação a laser com scanner galvanométrico. In *Society*. INSTITUTO FEDERAL DE EDUCAÇÃO, CIÊNCIA E TECNOLOGIA DE SANTA CATARINA.
- Budynas, R. G. y J. K. N. (2008). Diseño en Ingeniería Mecánica. In *Diseño en ingeniería mecánica* (8th ed.). Mc Graw Hill.
- Diaci, J., Braun, D., Gorki, A., & Moina, J. (2011). Rapid and flexible laser marking and engraving of tilted and curved surfaces. *Optics and Lasers in Engineering*, 49(2), 195–199. <https://doi.org/10.1016/j.optlaseng.2010.09.003>
- F-Theta Scan Lenses*. (n.d.). Retrieved July 1, 2020, from https://www.thorlabs.com/newgrouppage9.cfm?objectgroup_id=6430
- Hibbeler, R. C., & Si, U. (2011). Mecánica de Materiales. In *Mecánica de Materiales* (8va ed.). Pearson.
- Huircán, J. I. (2007). Conversores Análogo-Digital y Digital-Análogo : Conceptos Básicos. *Juan Ignacio*, 1–7.
- Martín Monserrat, J., & Gavaldá Monedero, J. (2006). *Sistema Combinado de Corte y Marcado mediante Láser*. Universidad de Barcelona.
- Orza, J. M. (1998). Una introducción a las aplicaciones industriales de los láseres. Aspectos económicos y nuevos desarrollos. *Revista de Metalurgia (Madrid)*, 34(2), 188–193. <https://doi.org/10.3989/revmetalm.1998.v34.i2.687>
- Pytel, A., & Singer, F. (2008). *Resistencia de Materiales* (8va ed.). Alfaomega.
- Ukar, E., Lamikiz, A., Martínez, S., Taberero, I., Liébana, F., & Etayo, J. M. (2012). Caracterización del movimiento de un escáner 2D para el guiado de un haz láser. *Xix Congreso Nacional De Ingeniería Mecánica*.
- Vargas, C. (2013). Aplicaciones industriales de la tecnología láser. *Investiga.TEC*, 8(8), pág. 10-11. <https://doi.org/10.13140/RG.2.2.30193.07526>
- Zamora-Boza, C. S. (2018). La importancia del emprendimiento en la economía: El caso de Ecuador. *Espacios*, 39(7).
- Adolfo, M., Romero, A., Sergio, B., Sánchez, F., Esteban, M. L., Saldaña, F., Ramírez, F. B., Luis, J., & Espinoza, V. (2018). Laser systems in the cutting and marking of materials. 3(2), 13–24.
- Richard G. Budynas, J. Keith Nisbett. (2008). Diseño en ingeniería mecánica de Shigley. México: The McGraw-Hill.
- Pérez Espinoza, A. R. (2015). Diseño de una cortadora láser CNC de CO2 para acrílicos y madera. 78. <http://tesis.pucp.edu.pe/repositorio/handle/123456789/6371>
- Sánchez, F., & Angulo, M. (2019). Los sistemas láser en el corte y marcado de materiales usando Arduino UNO. Universidad Privada de Pucallpa.
- Refugio, J., Chávez, R., & Bracamontes, H. (2019). Desarrollo de prototipo estandarizado en código abierto para marca y corte de materiales mediante tecnología láser (Vol. 41, Issue 134).
- Andrew Pytel, Ferdinand L. Singer. (2008). Resistencia de materiales. México: Oxford

University Press.

Ferdinand P. Beer, E., David F. Mazurek John T. Dewolf Russell Johnston, JR. (2009).
Mecánica de materiales. México: McGraw Hill.

Castro, A., & Guamán, D. (2015). Diseño y construcción de una máquina CNC para el
corte y grabado en madera utilizando láser de CO2, implementado con hardware y
software de uso libre como Sistema de control. 17.

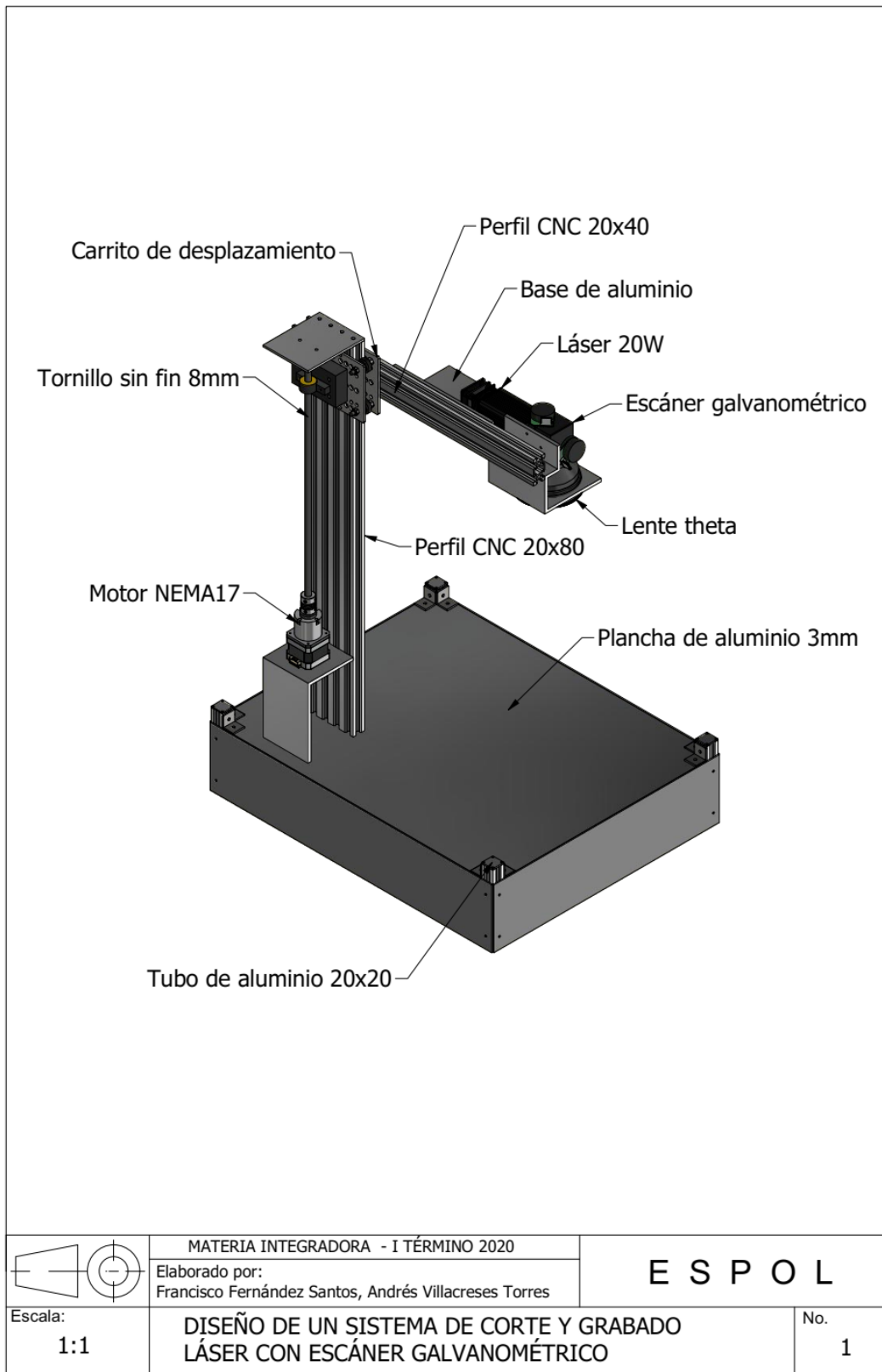
Robert L. Norton. (2011). Diseño de máquinas. México: PEARSON.

Arias, L. (2019). Diseño y fabricación de una máquina CNC de corte láser multipropósito.
Universidad Tecnológica del Perú. Perú.

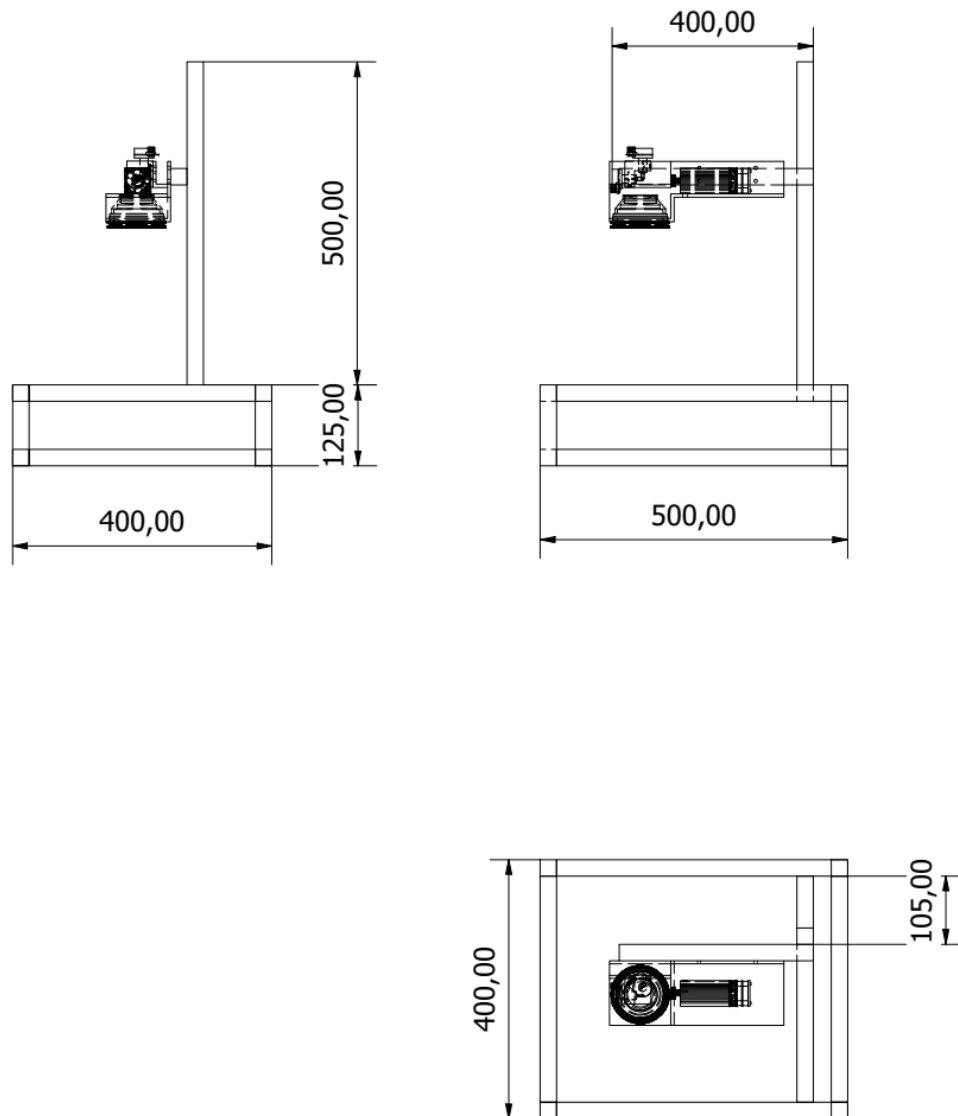
APÉNDICES

APÉNDICE A

PLANO 1: Diseño y partes del sistema de grabado y corte



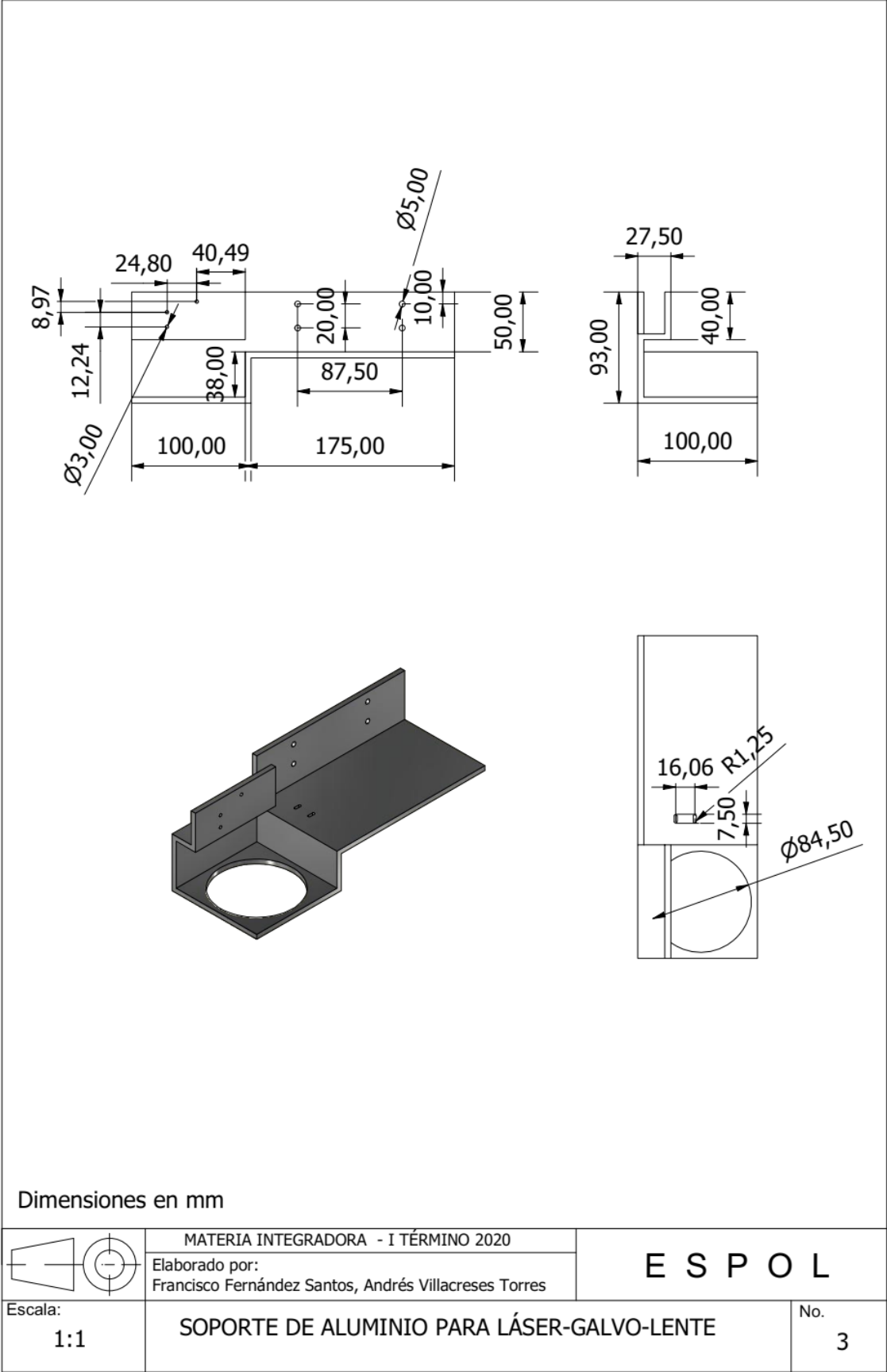
PLANO 2: Dimensiones de la estructura del sistema de grabado y corte.



Dimensiones en mm

	MATERIA INTEGRADORA - I TÉRMINO 2020	ESPOL
	Elaborado por: Francisco Fernández Santos, Andrés Villacreses Torres	
Escala: 1:1	DIMENSIONES DE LA ESTRUCTURA DEL SISTEMA DE CORTE Y GRABADO	No. 2

PLANO 3: Dimensiones de la base de montaje del láser, escáner galvanométrico y lente

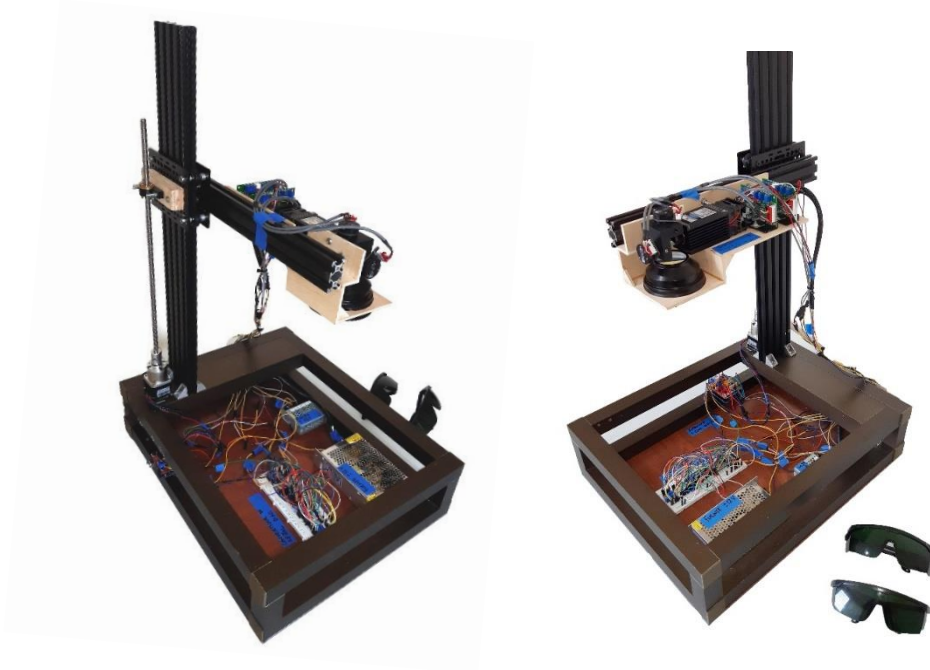


Dimensiones en mm

	MATERIA INTEGRADORA - I TÉRMINO 2020	E S P O L
	Elaborado por: Francisco Fernández Santos, Andrés Villacreses Torres	
Escala: 1:1	SOPORTE DE ALUMINIO PARA LÁSER-GALVO-LENTE	No. 3

APÉNDICE B

FOTOS DEL PROTOTIPO Y PRUEBAS



Fotos del prototipo



Prueba de grabado en madera



Prueba de grabado en cuero



Prueba de grabado en MDF