

ESCUELA SUPERIOR POLITECNICA DEL LITORAL
FACULTAD DE INGENIERIA MECANICA Y CIENCIAS DE LA PRODUCCION
PRIMERA EVALUACION DE INSTRUMENTACION- TERMINO I 2021

Fecha: 5 de Julio 2021 Profesor: M.Sc. Eduardo Mendieta R.

Nombre:.....C.I:.....

Acuerdo de Responsabilidad

Yo, _____, estudiante de la Facultad de Ingeniería Mecánica y Ciencias de la Producción de la ESPOL, declaro que he desarrollado este examen utilizando solamente mis conocimientos que reposan en mi mente, y que no he utilizado material no autorizado ni tampoco he incurrido en actos en contra de la honestidad, y en caso de comprobarse lo contrario, me someto a la sanción que las autoridades de la ESPOL determinen.

Guayaquil, 5 de julio del 2021

FIRMA:

C.I:

Nota: si no incluye el acuerdo en su examen no se admiten reclamos posteriores.

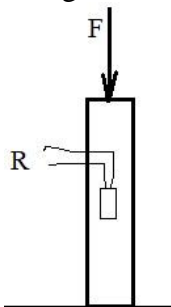
PRIMER TEMA: (25%)

Un strain gage se usa para medir el esfuerzo longitudinal en una barra sometida a compresión.

Datos del strain gage: $R_0 = 240 \Omega$, $FG = 2$.

Datos de la barra: Área transversal = 26 cm^2 , Longitud = 150 cm, módulo de Young = $10 \times 10^{10} \text{ Pa}$.

Determine el valor de la fuerza de compresión necesaria para que la resistencia eléctrica del strain gage sea igual a $240,000042 \Omega$.



SEGUNDO TEMA: 25%

Un rotámetro cilíndrico de 5 mm de altura como el indicado en la figura se utiliza para medir flujo. Si para un caudal de $1.875 \times 10^{-6} \text{ m}^3/\text{s}$ la altura h a la que se encuentra la ceja inferior del rotámetro es de 120 mm, determine la altura de la ceja inferior si el caudal incrementa en un 20%.

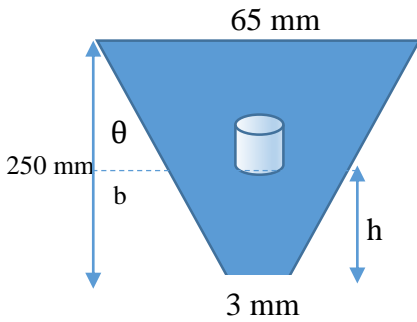
D_f = diámetro del flotador = 3.2 mm

D_a = diámetro menor de la tubería del medidor = 3.0 mm

D_b = diámetro mayor de la tubería del medidor = 65 mm

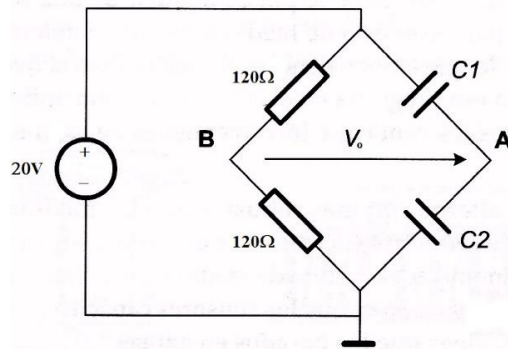
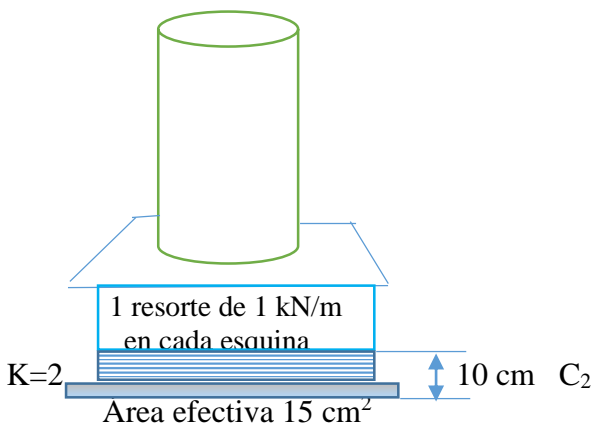
ρ_f = densidad del flotador relativa = 2.7

$C_d = 0.8$



TERCER PROBLEMA: (25%)

En un pequeño tanque cilíndrico de 2 m de radio se introducen 20 litros de un compuesto que contiene agua en un 68% y aceite en un 32%. La densidad relativa del aceite es de 0.8. Si la base del tanque tiene acoplado un sensor capacitivo como indica la figura, determine el voltaje de salida del puente de Wheatstone mixto con $C_1 = 0.05 \text{ F}$.



CUARTO PROBLEMA: (25%)

Se utiliza un medidor de flujo basado en placa de impacto, como muestra la figura. Si la placa impulsora se conecta al transmisor de un solo strain gage y está hecha de aluminio con un área efectiva de $25 \times 10^{-4} \text{ m}^2$, si la velocidad del flujo v de agua por la tubería es de 15 m/s (para un coeficiente de descarga de 0.68), determine el cambio ΔR en la resistencia del strain gage. La resistencia nominal del sensor es de 120Ω y tiene un factor de galga de 1.4.

