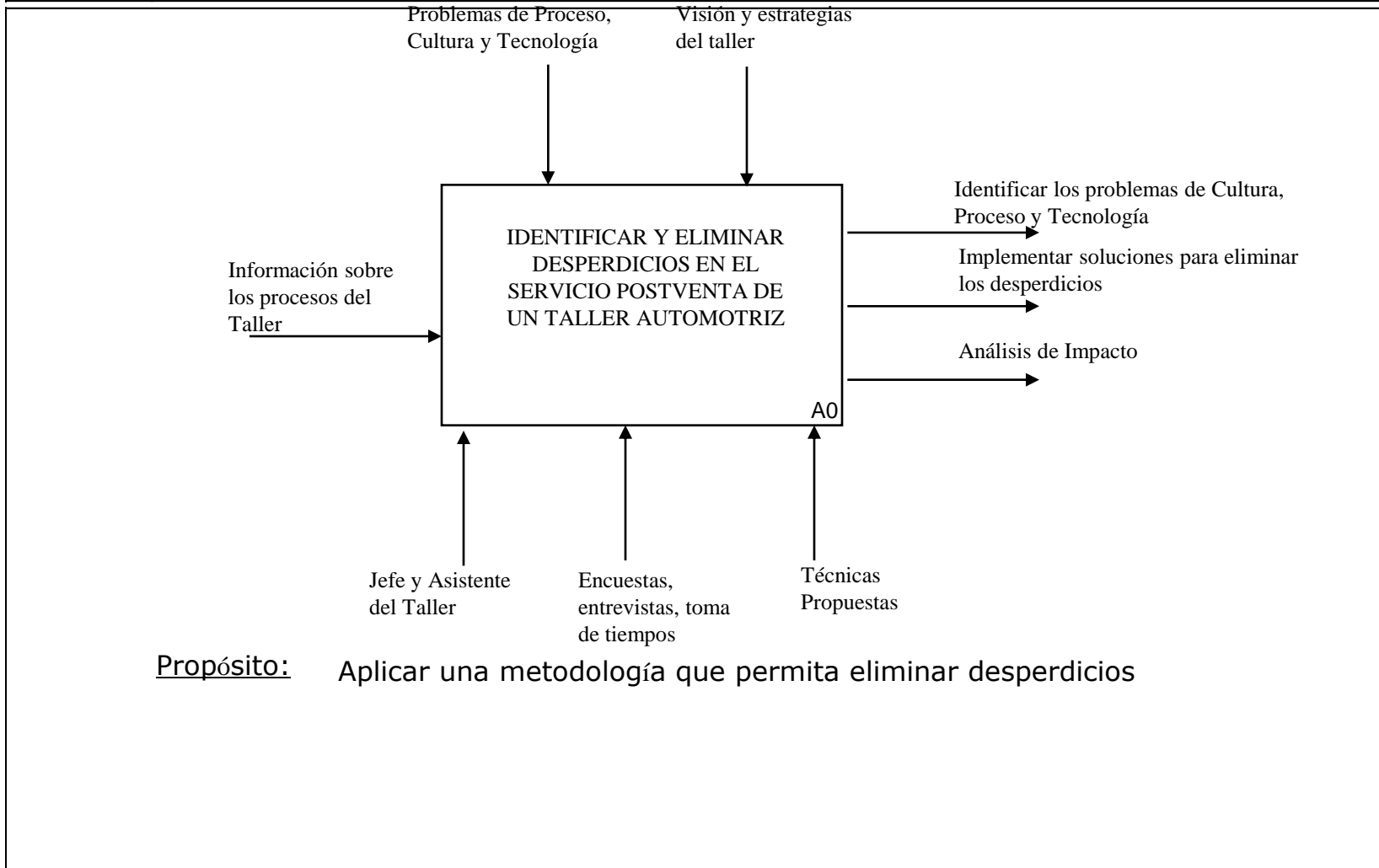


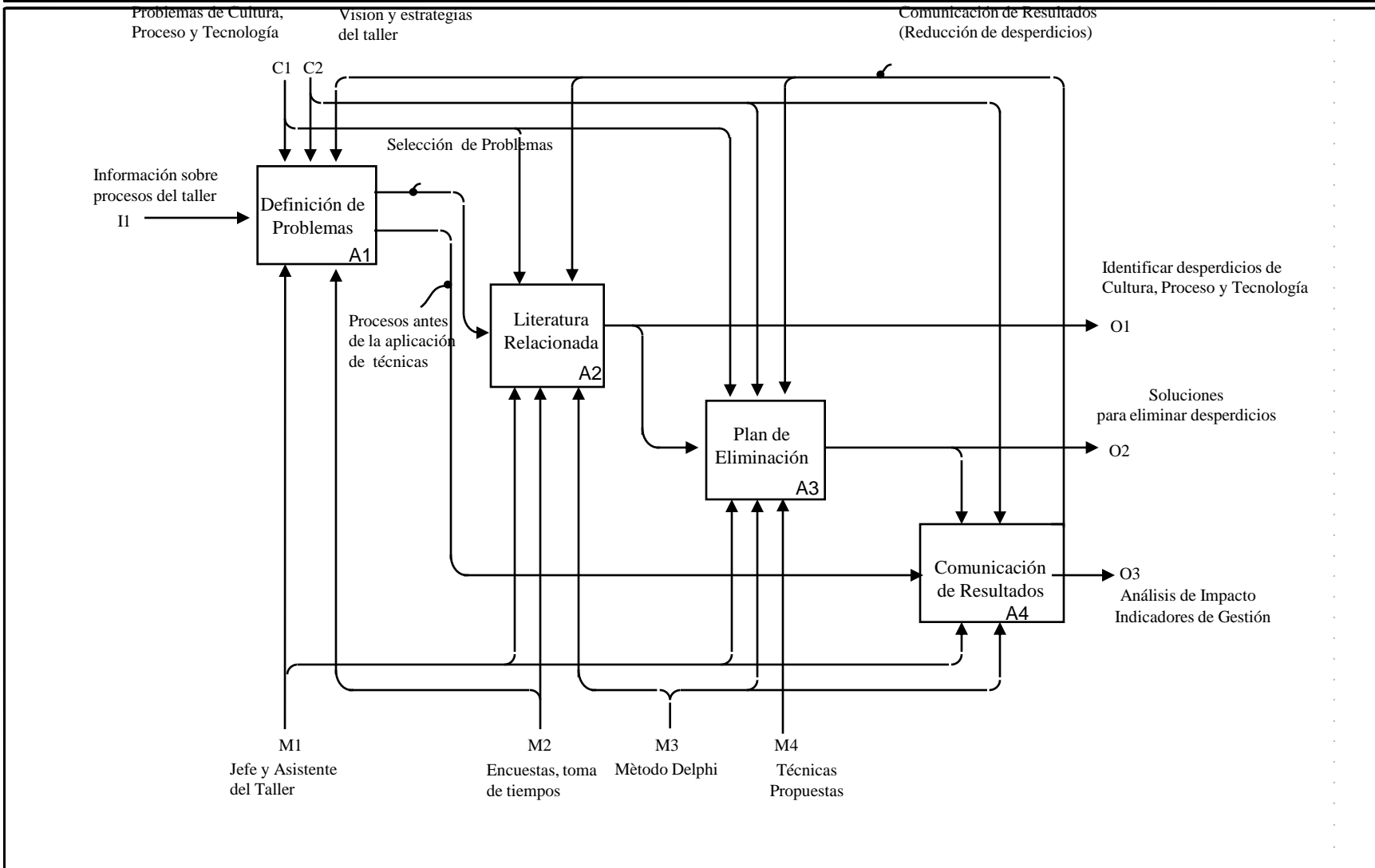
APLICADO A: Taller Automotriz	AUTORES: Maribel Romero, Carlos Nieto	FECHA:
	PROYECTO: Metodología para identificar y Eliminar desperdicios en el servicio postventa de un Taller Automotriz	



Propósito: Aplicar una metodología que permita eliminar desperdicios

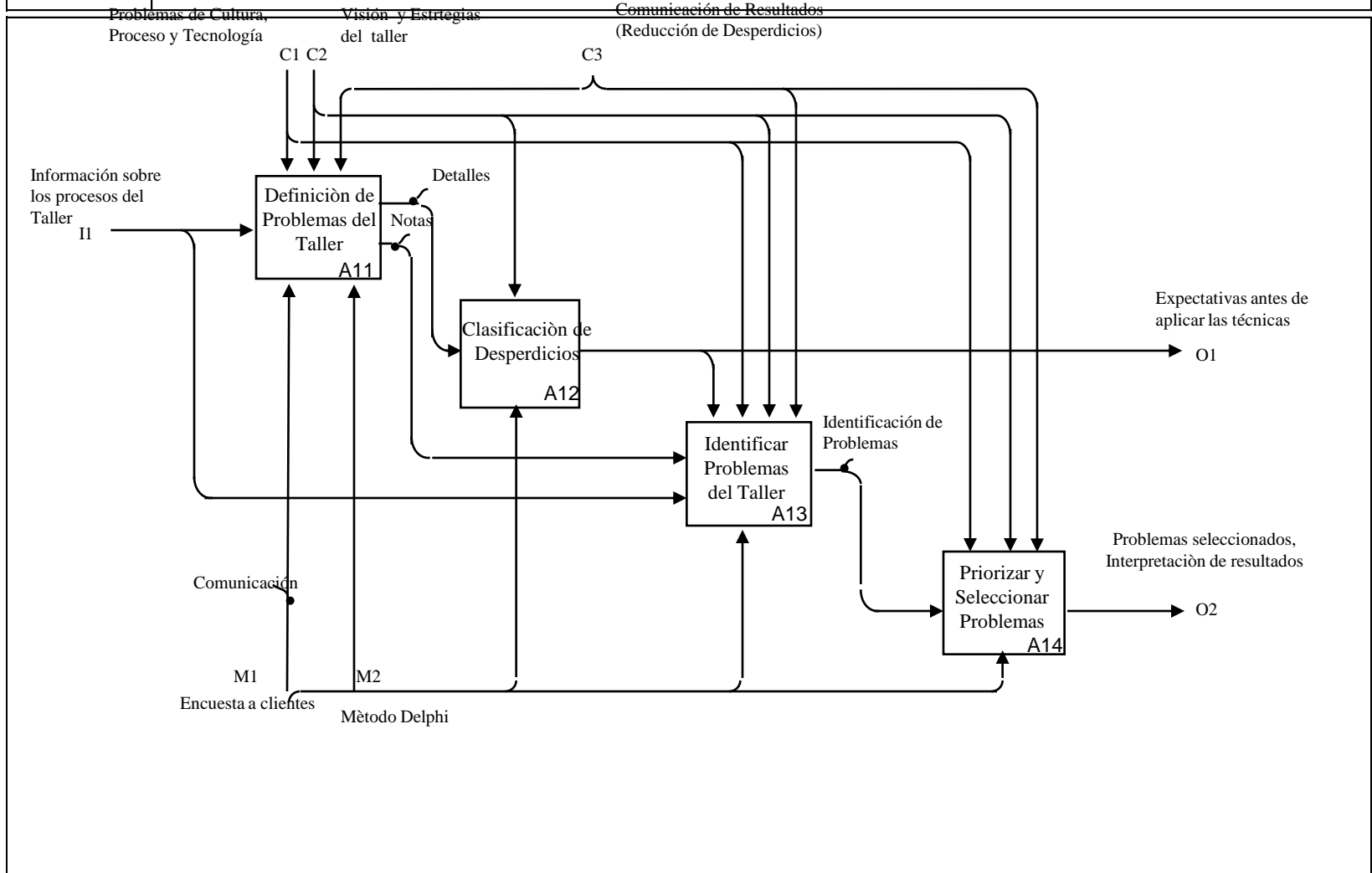
NODO: A-0	TITULO: Identificar y Eliminar desperdicios en el servicio postventa de un Taller Automotriz
-----------	--

APLICADO A: Taller Automotriz	AUTORES: Maribel Romero, Carlos Nieto	FECHA:
	PROYECTO: Metodología para Identificar y Eliminar desperdicios en el servicio postventa de un Taller Automotriz	



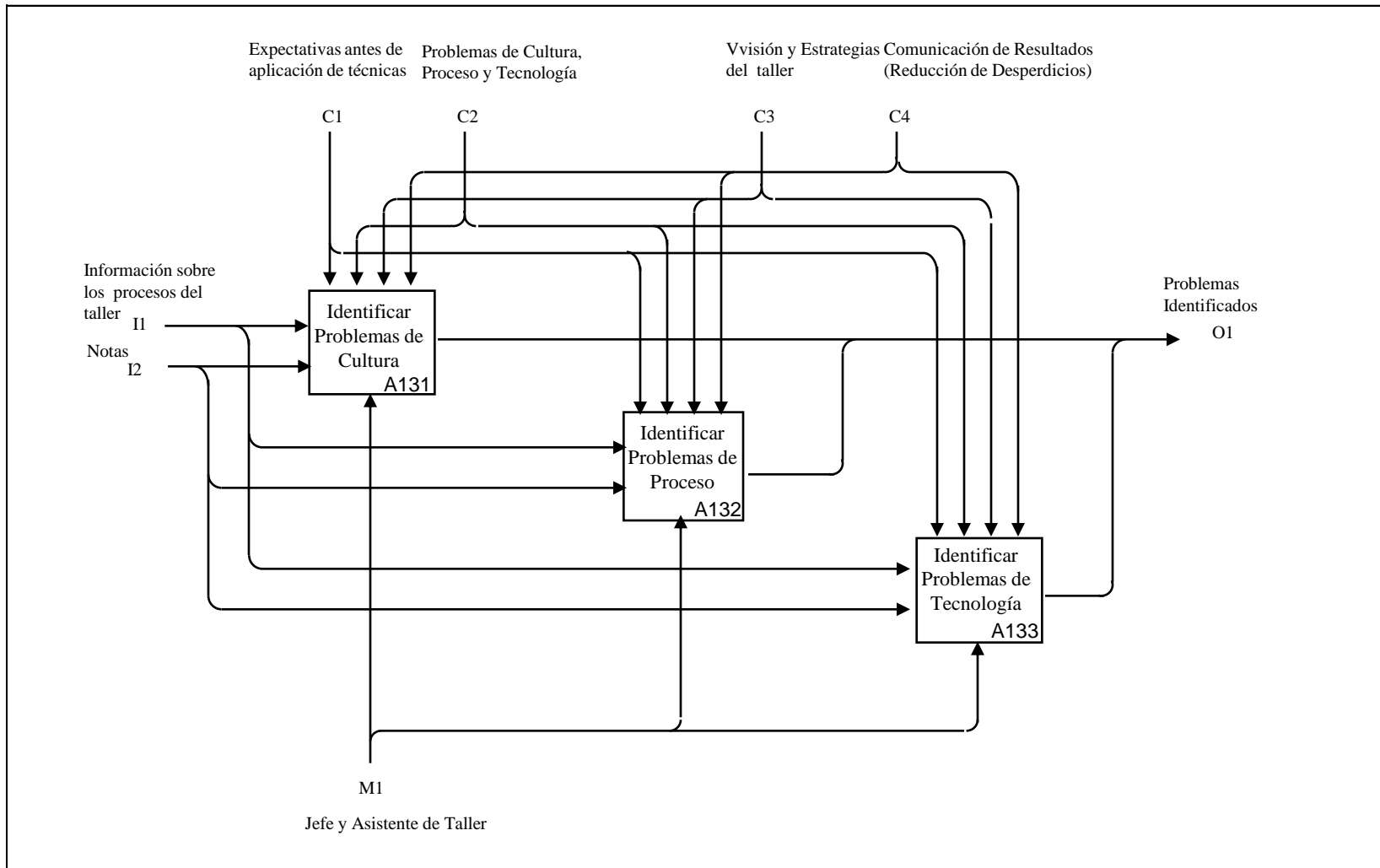
NODO: A0	TITULO: Identificar y Eliminar desperdicios en el servicio postventa de un Taller Automotriz
----------	--

APLICADO A: Taller Automotriz	AUTORES: Maribel Romero, Carlos Nieto PROYECTO: Metodología para Identificar y Eliminar desperdicios en el servicio postventa de un Taller Automotriz	FECHA:
----------------------------------	--	--------



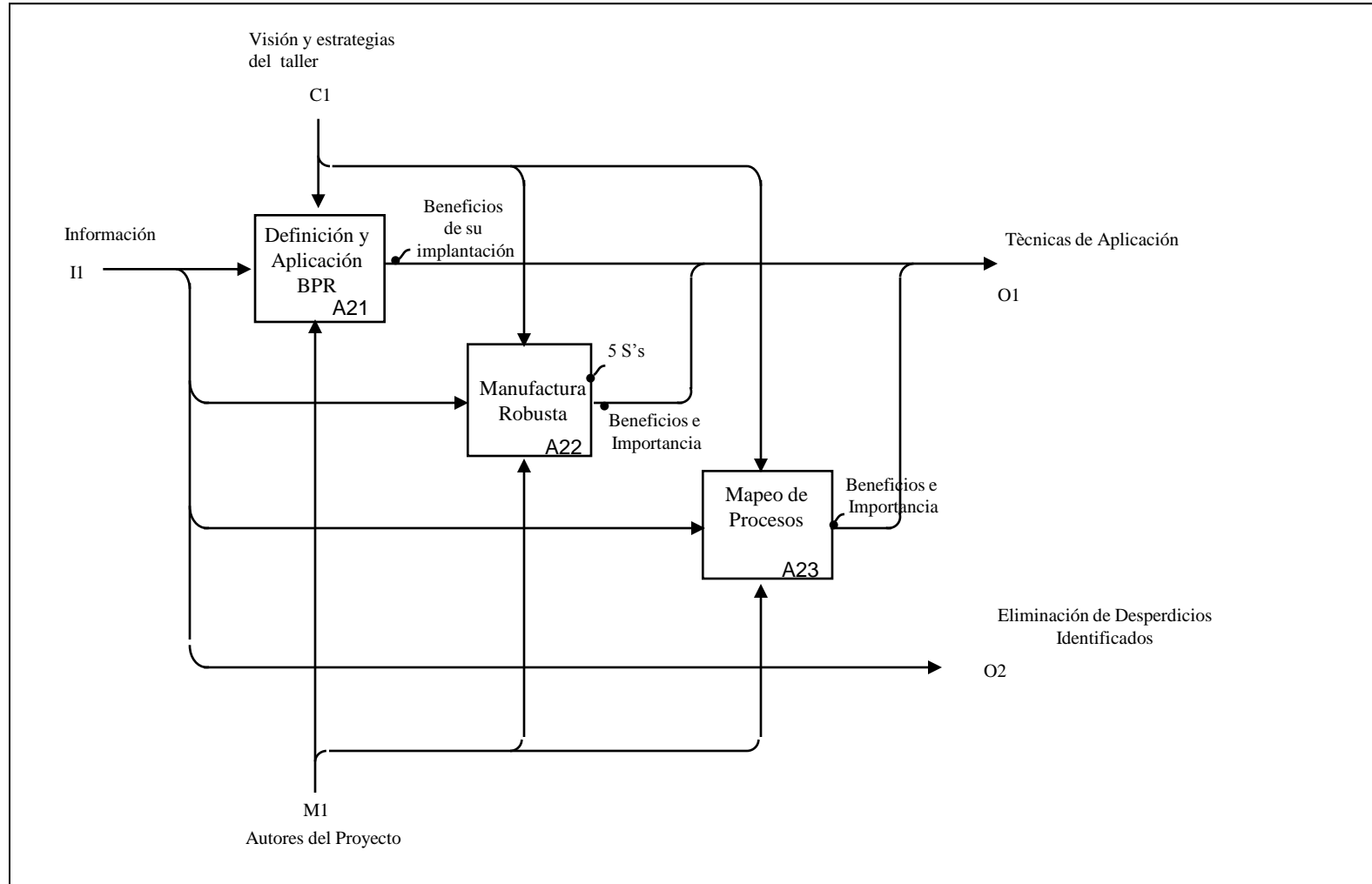
NODO: A1	TÍTULO: Justificación e Identificación del Problema
--------------------	---

APLICADO A: Taller Automotriz	AUTORES: Maribel Romero, Carlos Nieto	FECHA:
	PROYECTO: Metodología para Identificar y Eliminar desperdicios en el servicio postventa de un Taller Automotriz	



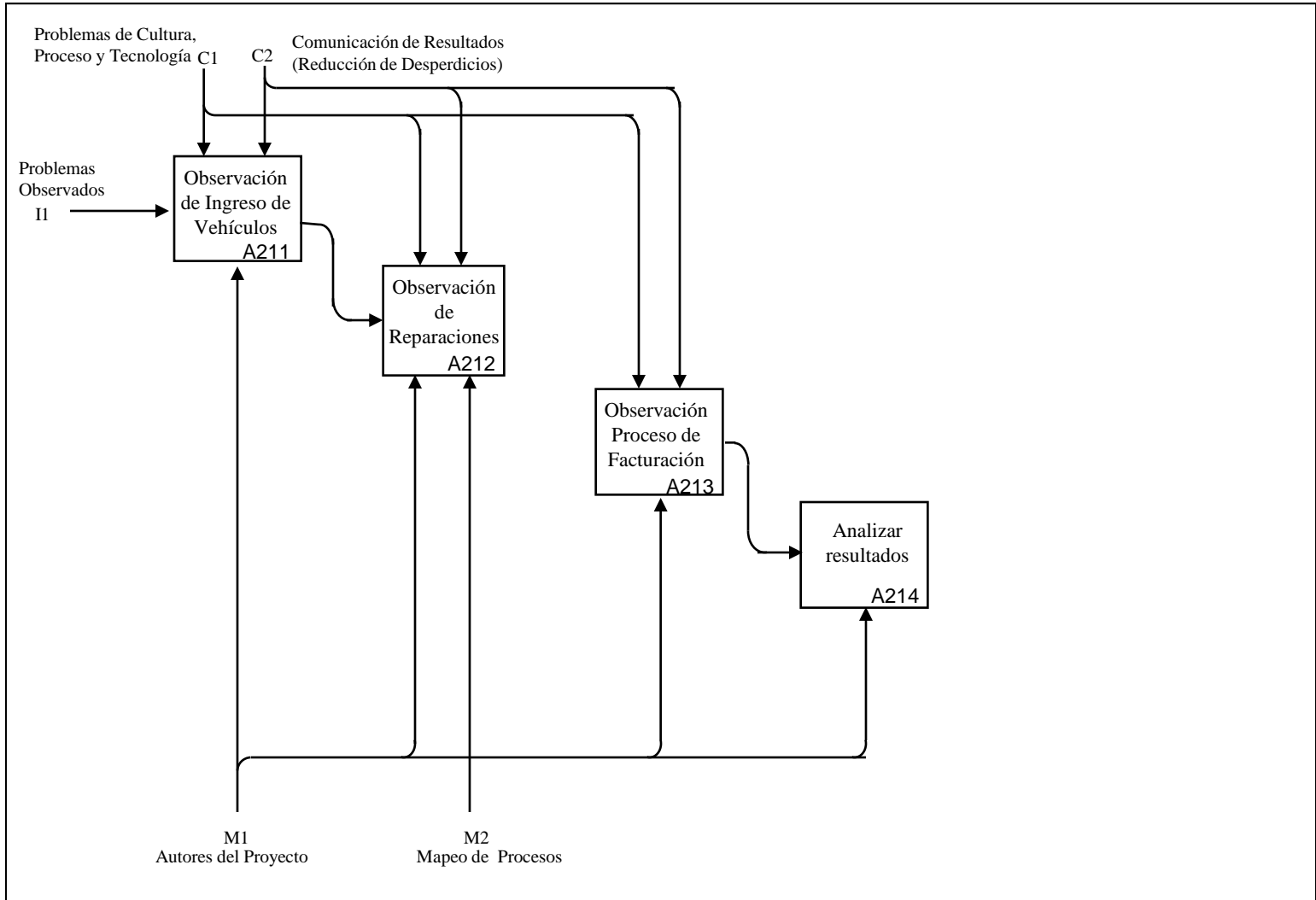
NODO: A13	TITULO: Identificar Problemas en el Taller
-----------	--

APLICADO A: Taller Automotriz	AUTORES: Maribel Romero, Carlos Nieto	FECHA:
	PROYECTO: Metodología para identificar y Eliminar desperdicios en el servicio posventa de un Taller Automotriz	



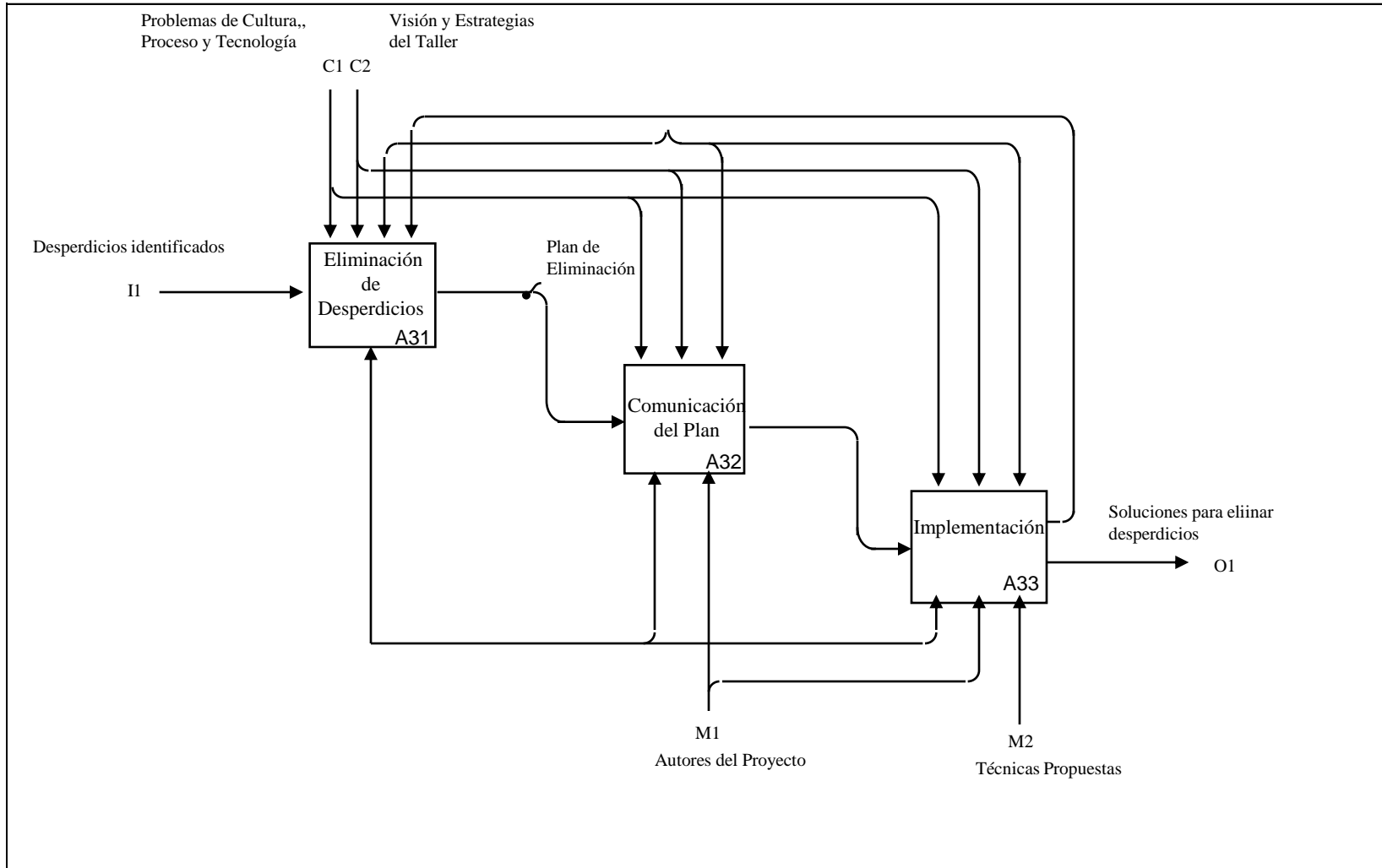
NODO: A2	TITULO: Revisión de Literatura Relacionada
----------	--

APLICADO A:	AUTORES: Maribel Romero, Carlos Nieto	FECHA:
Taller Automotriz	PROYECTO: Metodología para Identificar y Eliminar desperdicios en el servicio postventa de un Taller Automotriz	



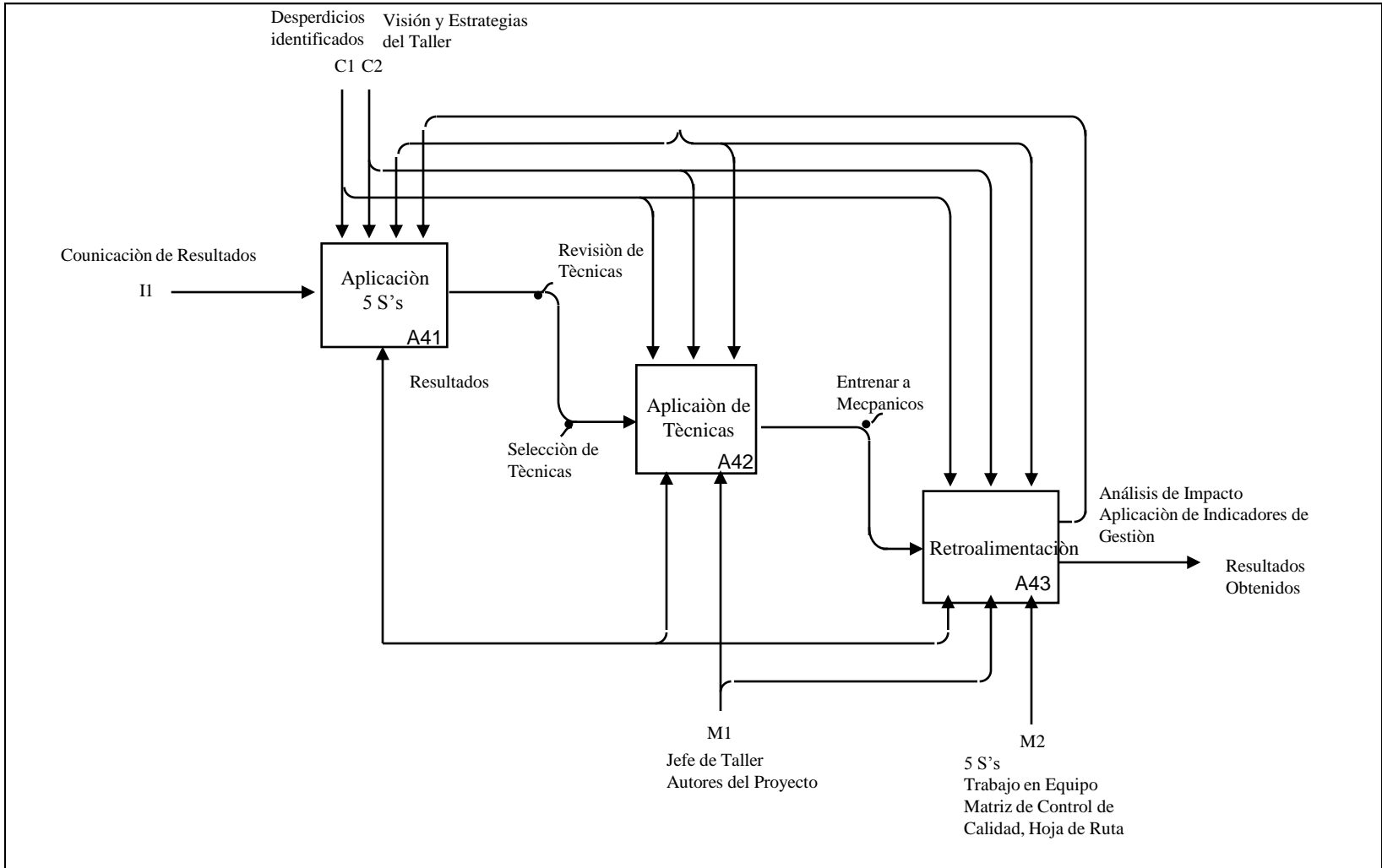
NODO: A21	TITULO: Observación de Procesos
-----------	---------------------------------

APLICADO A: Taller Automotriz	AUTORES: Maribel Romero, Carlos Nieto	FECHA:
	PROYECTO: Metodología para Identificar y Eliminar desperdicios en el servicio postventa de un Taller Automotriz	



NODO: A3	TÍTULO: Plan de Eliminación
----------	-----------------------------

APLICADO A: Taller Automotriz	AUTORES: Maribel Romero, Carlos Nieto	FECHA:
	PROYECTO: Metodología para Identificar y Eliminar desperdicios en el servicio postventa de un Taller Automotriz	



NODO: A4	TITULO: Comunicación de Resultados
-------------	---------------------------------------