

**ESCUELA SUPERIOR POLITÉCNICA DEL LITORAL**

**Facultad de Ingeniería en Mecánica y Ciencias de la  
Producción**

“Diseño de un banco de pruebas para bombas de desplazamiento positivo”

**PROYECTO INTEGRADOR**

Previo la obtención del Título de:

**INGENIERO MECÁNICO**

Presentado por:

Ruíz Cárdenas Martín Andrés

Navarrete Álvarez César Andrés

GUAYAQUIL - ECUADOR

Año: 2021

# DEDICATORIA

El siguiente trabajo se lo dedico a mis padres por su incansable esfuerzo en haberme hecho la persona que soy el día de hoy.

**César Andrés Navarrete Álvarez**

El presente proyecto lo dedico a mis padres y familiares cuyo esfuerzo me guío en mi carrera universitaria y crecimiento personal.

**Martin Andrés Ruiz Cárdenas**

## **AGRADECIMIENTOS**

Mi más sincero agradecimiento a mis padres por haberme siempre apoyado en cada paso que he recorrido en la vida. A mi novia por haber formado parte de los momentos más lindos de mi vida, que de alguna manera me han ayudado a crecer como persona. Al profesor tutor Ph.D. Juan Peralta por haber compartido conocimiento vital para el desarrollo de este trabajo. Gracias a todos los que han formado parte de mi vida.

### **César Andrés Navarrete Álvarez**

Extiendo mi agradecimiento a mis padres y amistades que me brindaron su apoyo a lo largo de mi carrera universitaria. A los profesores que en estos años han plasmado conocimiento en mí. Mención especial al profesor tutor Ph.D. Juan Peralta por sus consejos que permitieron el correcto desarrollo de este trabajo.

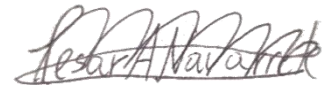
### **Martin Andrés Ruiz Cardenas**

## DECLARACIÓN EXPRESA

"Los derechos de titularidad y explotación, nos corresponde conforme al reglamento de propiedad intelectual de la institución; César Andrés Navarrete Álvarez y Martín Andrés Ruíz Cárdenas damos nuestro consentimiento para que la ESPOL realice la comunicación pública de la obra por cualquier medio con el fin de promover la consulta, difusión y uso público de la producción intelectual"



Autor 1



Autor 2

# EVALUADORES

.....  
**PhD. Emerita Delgado P.**

PROFESOR DE LA MATERIA

.....  
**PhD. Juan Peralta J.**

PROFESOR TUTOR

## RESUMEN

En Ecuador existen empresas de distribución de equipos de bombeo que se dedican a la importación de bombas de desplazamiento positivo destinadas principalmente al transporte de búnker. Un problema recurrente es que los clientes presentan reclamos porque los equipos adquiridos no operan bajo las condiciones requeridas. Mayormente, esto se debe a una instalación inapropiada, sin embargo, por la garantía de compra la empresa se ve en la obligación de realizar una revisión. El objetivo de este proyecto es diseñar un banco de pruebas de bombas de engranajes que permita obtener datos de presión, caudal y eficiencia para validarlos con las curvas características del equipo. Se establecieron tres alternativas de diseño y se priorizó el costo como principal factor de diseño. También se definieron rangos de diseño de caudal, presión y potencia en base a información recolectada de los clientes del último año de una de las mayores empresas de distribución de bombas a nivel nacional. Se realizaron cálculos teóricos para el dimensionamiento de tanque, resistencia de calentamiento, selección de longitudes de tuberías de acuerdo con los instrumentos y accesorios a usar, junto con una simulación para verificar la resistencia del tanque. Se obtuvo resultados similares al comparar los resultados del análisis teórico y la simulación obteniendo una desviación del 0,46% en el esfuerzo de Von Mises en un punto de interés en las paredes del tanque. Finalmente, se estimó el costo total de la construcción del proyecto de \$11.161,55 resultando en un menor precio que otros equipos en el mercado.

**Palabras clave:** Banco de pruebas, Bombas de desplazamiento positivo, Curvas características, Circuito hidráulico, Búnker.

## **ABSTRACT**

*In Ecuador there are pump distributor companies that import positive displacement pumps mainly for fuel oil transport. A recurrent problem is that many customers complain because the equipment purchased does not operate under the required conditions. Mostly, this is due to poor installation; however, due to the existing warranty, the company is obliged to carry out a revision. The objective of this project is to design a gear pump test bench to obtain pressure, flow, and efficiency to validate these data with the characteristic curves of the equipment. Three alternatives were established, and cost was prioritized as the main design factor. Flow, pressure, and power design values were also defined based on information collected from customers in the last year of one of the largest pump distributor companies in the country. Theoretical calculations were performed for tank sizing, heating resistance, selection of pipe lengths according to the instruments and accessories to be used, along with a simulation to verify tank resistance. Similar results were obtained when comparing the results of the theoretical analysis and the simulation, obtaining a deviation of 0.46% in the Von Mises stress at a point of interest in the tank walls. Finally, the total construction cost of the project was estimated at \$11,161.55, resulting in a lower price than other equipment on the market.*

**Keywords:** *Test bench, Positive displacement pumps, Characteristic curves, Hydraulic circuit, Fuel oil.*

# ÍNDICE GENERAL

RESUMEN.....	I
ABSTRACT .....	II
ÍNDICE GENERAL .....	III
SIMBOLOGÍA .....	VIII
ÍNDICE DE FIGURAS.....	XIII
ÍNDICE DE TABLAS.....	XIV
ÍNDICE DE PLANOS .....	XV
CAPÍTULO 1.....	1
1. Introducción .....	1
1.1. Descripción del problema.....	1
1.2. Justificación del problema .....	2
1.3. Objetivos .....	3
1.3.1. Objetivo General.....	3
1.3.2. Objetivos Específicos .....	3
1.4. Marco teórico.....	3
1.4.1. Turbo maquinarias.....	3
1.4.2. Bombas .....	4
1.4.3. Bombas de desplazamiento positivo .....	4
1.4.4. Bombas rotatorias de desplazamiento positivo.....	4
1.4.5. Bombas de engranajes externos de desplazamiento positivo .....	5
1.4.6. Régimen de flujo.....	5
1.4.7. Pérdidas de cabezal .....	6
1.4.8. Flujo desarrollado .....	6
1.4.9. Curva característica de una bomba hidráulica.....	7
1.4.10. Presión hidrostática .....	8
1.4.11. Banco de pruebas.....	9



1.4.12. Motores eléctricos.....	9
1.4.13. Acoples .....	9
1.4.14. Búnker tipo C .....	9
1.4.15. Análisis de elementos finitos.....	11
1.4.16. Esfuerzo de Von Mises .....	11
1.4.16. Teoría de fallas .....	11
1.4.17. Factor de seguridad .....	11
1.5. Normativa y estándares .....	12
CAPÍTULO 2.....	14
2. Metodología .....	14
2.1. Definición del problema.....	14
2.2. Generación de los conceptos de diseño .....	14
2.2.1. Primera alternativa.....	14
2.2.2. Segunda alternativa.....	15
2.2.3. Tercera alternativa.....	15
2.3. Evaluación y selección del concepto.....	15
2.4. Diseño de la alternativa elegida .....	18
2.4.1. Diseño del tanque.....	19
2.4.2. Tuberías .....	21
2.4.3. Panel de distribución de tuberías.....	24
2.4.4. Sistema de limpieza Pigging.....	25
2.4.5. Resistencia eléctrica.....	25
2.4.6. Espesor de aislante .....	27
2.4.7. Válvulas .....	28
2.4.8. Válvula de mariposa y válvula de globo.....	28
2.4.9. Válvula antirretorno.....	29
2.4.10. Válvula de alivio de presión .....	29

2.4.11. Filtro.....	30
2.4.12. Selección de instrumentación del sistema hidráulico.....	30
2.4.13. Controlador de temperatura REX-C100.....	31
2.4.14. Diagrama eléctrico del control de temperatura.....	32
2.4.15. Comparación de análisis de esfuerzos en el tanque.....	33
CAPÍTULO 3.....	14
3. Resultados y Análisis.....	14
3.1. Tanque.....	14
3.2. Tuberías.....	41
3.3. Panel de distribución de tuberías.....	42
3.4. Sistema de limpieza Pigging.....	43
3.5. Resistencia eléctrica y control de temperatura.....	43
3.6. Espesor del aislante.....	44
3.7. Desarrollo de flujo.....	44
3.8. Pérdidas por fricción y accesorios.....	44
3.9. Sistema hidráulico.....	45
3.10. Selección de instrumentación electrónica.....	46
3.11. Esfuerzos de Von Mises teóricos en el tanque.....	46
3.12. Simulación de elementos finitos.....	46
3.13. Diagrama 3D del banco de pruebas.....	47
3.14. Análisis de costos.....	48
3.14.1. Costos de materiales, equipos e instrumentación.....	48
3.14.2. Costo de ingeniería.....	49
3.14.3. Costo de mano de obra.....	49
3.14.4. Costo total del proyecto.....	49
3.14.5. Análisis económico.....	49
CAPÍTULO 4.....	51

4. Conclusiones y Recomendaciones.....	51
4.1. Conclusiones.....	51
4.2. Recomendaciones.....	52

BIBLIOGRAFÍAS

APÉNDICES

## **ABREVIATURAS**

ESPOL	Escuela Superior Politécnica del Litoral
ASTM	American Society for Testing and Materials
API	American Petroleum Institute
ANSI	American National Standards Institute
HI	Hydraulic Institute
IVA	Impuesto al Valor Agregado
PID	Proporcional, Integral y Derivativo
SSR	Relé de Estado Sólido
USD	United States Dollar

## SIMBOLOGÍA

mm	Milímetros
m	Metros
in	Pulgada
m.c.a.	Metros cabezal hidráulico de agua
g	Gramo
Kg	Kilogramo
s	Segundos
min	Minuto
h	Hora
L	Litro
%	Porcentaje
HR	Humedad relativa
°C	Grado centígrado
°	Grados, ángulo
N	Newtons
J	Joule
W	Watts
KW	Kilowatts
HP	Caballos de fuerza
Pa	Pascales
KPa	Kilopascales
MPa	Megapascales
PSI	Libras por pulgadas cuadrada

cP	Centipoise
SSF	Viscosidad máxima Saybolt Furol
GPM	Galones por minuto
V	Voltios
A	Amperios
$\Omega$	Ohm
Hz	Herz
Sd	Esfuerzo de diseño permitido
St	Esfuerzo permitido para la condición hidrostática
Y	Gravedad específica del fluido
$\Delta P$	Diferencial de presión
n	Eficiencia
g	Constante de gravitación universal
VAC	Voltaje Corriente Alterna
Re	Reynolds
f	Factor de fricción
D	Diámetro
$\varepsilon$	Rugosidad
h	Pérdidas por fricción
v	Velocidad del fluido
L	Longitud
K	Pérdida en tubería por accesorios
$P_{bhp}$	Potencia de freno
$P_h$	Potencia hidráulica

T	Torque
$\omega$	Velocidad angular
$\rho$	Densidad
Q	Caudal
H	Cabezal
Po	Presión atmosférica
$\tau$	Esfuerzo cortante
$\mu$	Coeficiente de viscosidad
$d\mu/d\tau$	Gradiente de velocidad del fluido [s-1].
$t_d$	Espesor de diseño de las paredes [mm].
$t_t$	Espesor de prueba hidrostática de las paredes [mm].
CA	Tolerancia de corrosión
A	Área
Cp	Calor específico
T <sub>o</sub>	Temperatura inicial
T <sub>f</sub>	Temperatura final
Q <sub>e</sub>	Calor
Q <sub>ec</sub>	Calor por conducción
t	Tiempo
P	Potencia
R	Resistencia eléctrica
w	Velocidad angular
Vo	Volumen

V	Voltios
M	Momento
P <sub>e</sub>	Peso
$\sigma$	Esfuerzo
$\sigma_v$	Esfuerzo de Von Misses
I	Segundo momento de inercia
t <sub>e</sub>	Espesor
Q <sub>a</sub>	Primer momento de área
L <sub>h</sub>	Longitud de desarrollo hidráulico
MPa	Megapascales
HR	Humedad relativa
g	Gramos
N <sub>c</sub>	Factor de seguridad
L <sub>v</sub>	Espesor del aislante
R <sub>a</sub>	Resistencia térmica del acero A36
R <sub>v</sub>	Resistencia térmica del material aislante
K <sub>a</sub>	Coeficiente de conductividad térmica
K <sub>v</sub>	Coeficiente de conductividad del material aislante
K <sub>d</sub>	Coeficiente de descarga
K <sub>w</sub>	Factor de corrección debido a la contrapresión
K <sub>c</sub>	Factor de corrección en combinación de un disco de ruptura
K <sub>v</sub>	Factor de corrección debido a la viscosidad
P <sub>b</sub>	Presión a la salida de la bomba



$P_m$  Presión marcada por el manómetro

$P_p$  Caída de presión en el tramo entre el manómetro y la salida de la bomba

$P_{ma}$  Caída de presión en el tramo de manguera

## ÍNDICE DE FIGURAS

Figura 2.1 Metodología de diseño .....	14
Figura 2.2 Panel de distribución de tuberías .....	24
Figura 2.4 Diagrama eléctrico del sistema de control.....	33
Figura 2.5 Diagrama de fuerzas del tanque.....	35
Figura 2.6 Ubicación del punto A en el tanque .....	35
Figura 2.7 Geometría del tanque simulado.....	37
Figura 2.8 Mallado del tanque simulado .....	38
Figura 2.9 Condiciones de frontera del tanque simulado.....	38
Figura 2.10 Presiones externas sobre el tanque simulado .....	39
Figura 2.11 Presión hidrostática sobre el tanque simula .....	39
Figura 3.1 Diseño del tanque.....	41
Figura 3.2 Diseño del panel de distribución de tuberías .....	42
Figura 3.3 Distribución de esfuerzos de Von Mises sobre tanque.....	46
Figura 3.4 Distribución de esfuerzos de Von Mises en las cercanías de la tubería de entrada del fluido al tanque .....	47
Figura 3.5 Vista general del banco de pruebas .....	47

## ÍNDICE DE TABLAS

Tabla 1.1 Propiedades física – químicas del búnker tipo C .....	10
Tabla 2.1 Factores de importancia para la matriz de decisión con su descripción .....	16
Tabla 2.2 Escala para el cuadro de comparación por pares.....	16
Tabla 2.3 Código para el cuadro de comparación por pares .....	16
Tabla 2.4 Cuadro de comparación por pares .....	17
Tabla 2.5 Matriz de decisión .....	18
Figura 2.3 Dimensiones del controlador de temperatura REX-C100.....	32
Tabla 2.6 Características técnicas del controlador de temperatura REX-C100.....	32
Tabla 3.1 Elementos del panel de distribución de tuberías .....	43
Tabla 3.2 Elemento y presión de trabajo seleccionada para el sistema de limpieza .....	43
Tabla 3.3 Válvulas seleccionadas para el sistema hidráulico .....	45
Tabla 3.4 Instrumentos de medición seleccionadas para el sistema hidráulico.....	45
Tabla 3.5 Detalle de los costos de materiales, equipos e instrumentación.....	48
Tabla 3.6 Descripción del costo de mano de obra.....	49
Tabla 3.7 Detalles de los costos del proyecto .....	49

## ÍNDICE DE PLANOS

- PLANO 1 Diagrama general del banco de prueba con listado de partes
- PLANO 2 Medidas del banco de prueba
- PLANO 3 Tanque de almacenamiento
- PLANO 4 Panel de distribución de tuberías
- PLANO 5 Diagrama general del circuito de flujo
- PLANO 6 Diagrama de conexión del control de temperatura

# CAPÍTULO 1

## 1. INTRODUCCIÓN

Las bombas son equipos industriales usados para la distribución de fluidos mediante el aumento de presión. Existen dos grandes grupos de clasificación de bombas: bombas centrífugas y bombas de desplazamiento positivo. La última categoría en mención basa su funcionamiento en el desplazamiento del fluido por cada ciclo de rotación del elemento mecánico impulsado. En base a este elemento se pueden diferenciar distintos tipos de bombas de desplazamiento positivo como bombas de engranajes, de lóbulos, neumáticas, entre otras.

En este capítulo se realizará un breve resumen del contexto del proyecto y el marco teórico, relacionado con el diseño de banco de pruebas para bombas de desplazamiento positivo.

### 1.1. Descripción del problema

Las empresas de distribución de equipos de bombeo a nivel nacional importan bombas de desplazamiento positivo para sus distintos clientes en el país. Un problema recurrente es que existen reclamos por parte de sus compradores debido a que las bombas no funcionan correctamente una vez instaladas. Por lo tanto, este tipo de empresas requieren de bancos de pruebas que les permita verificar el estado y operación las bombas que no trabajan adecuadamente siendo un problema posterior a la instalación. El diseño de banco de bombas permitirá a estas empresas hacer reclamos por garantía a sus proveedores extranjeros, en caso de que estos equipos tengan efectivamente problemas. Además, el banco de pruebas también demostraría de manera visual la operatividad de la bomba a los clientes de estas empresas de distribución de equipos de bombeo.

En el diseño propuesto se requiere que el banco de pruebas proporcione datos para poder validarlos con las curvas características de las bombas de desplazamiento positivo de engranajes externos con un rango de caudal menor a 85 [GPM], de diferencial de presión menor a 60 [PSI] y de potencia nominal de 3 - 5 [HP] con diámetro de succión de 2.0 [in], distribuido por empresas comercializadoras de equipos de bombeo a nivel nacional.

Las principales variables consideradas para el análisis son:

- Caudal
- Diferencial de presión
- Velocidad de rotación
- Temperatura de entrada del líquido
- Amperaje consumido por el motor

Entre otros requerimientos, el banco de pruebas debe ser diseñado con materiales y equipos que estén disponibles en el país para su construcción, además, se debe considerar el bajo costo de operación y mantenimiento.

Es necesario indicar que el diseño de banco de pruebas de bombas sólo considera la parte mecánica y de turbo maquinaria. Por este motivo, la parte eléctrica y sistema de control en detalle no se describe en este proyecto.

## **1.2. Justificación del problema**

En la entrevista realizada al director comercial de la costa de una de las importantes empresas de distribución de equipos de bombeo a nivel nacional, él establece que la problemática presentada en las bombas de engranaje se debe principalmente a un tema de instalación en un 98%; el 2% restante corresponde a defectos de fábrica. Debido a lo antes mencionado, es necesario dar a conocer al cliente los parámetros de funcionamiento óptimos de la bomba y poder garantizar el equipo. El proyecto daría un servicio a los importadores para verificar y validar que existan las condiciones operativas adecuadas. Otro aspecto a considerar es que poder demostrar visualmente la operatividad de la bomba resultaría en un incremento de ventas, ya que el propio cliente sería capaz de observar el correcto funcionamiento del equipo de acuerdo a su necesidad.

Una vez determinado cuáles son las bombas más utilizadas a nivel nacional, el diseño de banco de pruebas está dirigido para bombas de engranaje con un rango de caudal menor a 85 [GPM], de presión menor a 60 [PSI] y de potencia nominal de 3 - 5 [HP] con diámetro de succión de 2.0 [in], las cuales se destinan principalmente al transporte de búnker tipo C en las plantas industriales

para la alimentación de calderas en la generación de vapor. Esta aplicación representa el 70% de las ventas nacionales en las bombas de engranaje según el director comercial.

Por lo tanto, el diseño de un banco de pruebas es la solución para los reclamos de falla de los equipos por parte de los clientes, debido a que, indicaría si la bomba trabaja o no de acuerdo con sus parámetros de funcionamiento, y no sea un problema de instalación. Esto significaría dar un mejor servicio de post ventas y garantizar así la buena calidad de las marcas comercializadas.

### **1.3. Objetivos**

#### **1.3.1. Objetivo General**

Diseñar un banco de pruebas de bombas de desplazamiento positivo para la verificación del funcionamiento apropiado de la bomba aplicando los conceptos de ingeniería mecánica.

#### **1.3.2. Objetivos Específicos**

- Diseñar el sistema hidráulico del banco de pruebas que permita la variación de distintas condiciones de caudal y presión.
- Desarrollar un análisis por elementos finitos del diseño del banco de pruebas para la evaluación del buen dimensionamiento de las partes.
- Realizar el análisis económico del proyecto para la determinación de la factibilidad del proyecto.

### **1.4. Marco teórico**

En el siguiente apartado, se describirá los conceptos más fundamentales para el desarrollo de este proyecto:

#### **1.4.1. Turbo maquinarias**

Se define como turbo maquinarias a máquinas conectadas a un rotor cuyo propósito es entregar (bombas) o extraer (turbinas) energía de un fluido. (White, 2016)

## **1.4.2. Bombas**

Se denomina bombas a las máquinas hidráulicas que se conectan a un rotor y entregan energía a un fluido en forma de aumento en la presión de salida. Estas máquinas se pueden clasificar en: desplazamiento positivo y bombas dinámicas. Para efectos de este proyecto, se realizará un enfoque en bombas de desplazamiento positivo que manejan fluidos altamente viscosos. (White, 2016)

## **1.4.3. Bombas de desplazamiento positivo**

Las bombas de desplazamiento positivo son un tipo de bombas que mueven el fluido gracias a cambios de volumen. Al ingresar fluido a la cavidad, el volumen aumenta, produciendo una disminución de su presión y, en la salida es comprimido, generando una reducción de su volumen y, por ende, un aumento en la presión de salida. Es de mencionar que este tipo de bombas entregan el fluido en períodos pulsantes, trabajando en un ciclo donde el fluido se expande, se comprime y se descarga.

Las bombas de desplazamiento positivo son de manera concurrente usadas para fluidos de altas viscosidades, así como para altas presiones y caudales modestos y bajos.

Se clasifican en bombas rotatorias y reciprocantes. En este proyecto, el análisis se centrará en bombas rotatorias. (White, 2016)

## **1.4.4. Bombas rotatorias de desplazamiento positivo**

Las bombas rotatorias de desplazamiento positivo son un tipo de bombas que utilizan elementos rotativos, ya sea uno o varios, para mover el fluido. El elemento rotativo genera una succión en la entrada y atrapa el fluido junto con la carcasa de la bomba para posteriormente descargar este fluido. (Michael Smith Engineers Ltd, 2017)



#### **1.4.5. Bombas de engranajes externos de desplazamiento positivo**

Una bomba de engranajes externos es una bomba de desplazamiento positivo con dos engranajes iguales, moviéndose uno a lado del otro en sentidos opuestos. Usualmente, uno de estos engranajes es movido por un motor eléctrico mientras que el otro lo hace por la acción del primer engranaje. En ciertas ocasiones ambos se mueven por la acción de un motor independiente.

El principio de funcionamiento se basa en que el fluido al llegar a la cámara de entrada, los engranes lo expanden, por lo que aumenta su volumen. Este incremento del volumen genera una disminución de la presión, por lo que se producen presiones de vacío en la entrada, es decir, menores que la atmosférica. Los engranes de esta bomba junto con la carcasa generan una cámara donde el fluido es transportado hacia la sección de salida, donde los engranes disminuyen el volumen y, por lo tanto, se da un aumento en la presión de salida.

#### **1.4.6. Régimen de flujo**

El régimen de flujo de un fluido se puede clasificar en dos tipos: laminar y turbulento.

El flujo laminar se caracteriza por tener un movimiento ordenado, las diferentes partículas se mueven en líneas paralelas, formando un perfil parabólico.

El flujo turbulento es un movimiento desordenado, no existe un perfil específico para este tipo de flujo, muchas veces se lo suele aproximar como un comportamiento logarítmico.

La obtención de un tipo de flujo depende del diámetro de la tubería, velocidad y tipo de fluido. En general, cuando la velocidad es muy alta el flujo tiende a desordenarse sobre un diámetro específico de tubería. (White, 2016)

#### 1.4.7. Pérdidas de cabezal

Las pérdidas de cabezal hacen referencia a la caída de presión que se genera a lo largo de las tuberías y accesorios por la fricción entre el fluido y las paredes (White, 2016). El cálculo de estas pérdidas depende de un factor de fricción que, a su vez, depende de la rugosidad del material como se muestra en la ecuación 1.1:

$$f = \frac{0,25}{\left[\log\left(\frac{1}{3,7\frac{D}{\varepsilon}}\right) + \frac{5,74}{Re^{0,9}}\right]^2} \quad (1.1)$$

Donde:

- $f$  es el factor de fricción.
- $D$  es el diámetro interno de la tubería [m].
- $\varepsilon$  es la rugosidad del material de la tubería [m/m].
- $Re$  es el número de Reynolds.

Con el factor de fricción se procede a calcular las pérdidas que existen en el flujo de acuerdo con la ecuación 1.2:

$$h = \frac{v^2}{2g} \left[ f * \frac{L}{D} + K_n \right] \quad (1.2)$$

Donde:

- $h$  son las pérdidas por fricción expresadas en metro de columna de agua [m].
- $v$  es la velocidad del fluido [ $m*s^{-1}$ ].
- $L$  es la longitud del tramo de tubería total [m].
- $K_n$  es la sumatoria de pérdidas debido a los distintos accesorios presentes.

#### 1.4.8. Flujo desarrollado

El flujo desarrollado hidráulicamente es aquel que tiene un perfil de velocidad definido a lo largo de la tubería, ya sea en estado turbulento o

laminar. El flujo tiende a distorsionarse a la entrada de las tuberías por los diferentes accesorios como codos, válvulas, reducciones, expansiones, entre otros. Luego de su paso por los elementos en mención, tiende a desarrollarse cuando recorre una determinada distancia que se expresa en términos del diámetro de la tubería. Los flujos turbulentos se desarrollan más rápido que los flujos laminares. Es importante considerar el desarrollo de un fluido, ya que los parámetros de caudal y presión se miden cuando el flujo está desarrollado. (White, 2016)

#### 1.4.9. Curva característica de una bomba hidráulica

La curva característica de una bomba es un tipo de gráfico el cual muestra el rendimiento de esta máquina mediante pruebas extensivas controladas. Como variable independiente se encuentra el caudal y como variables dependientes se encuentra el cabezal, que es el diferencial de presión entre la entrada y salida de la bomba, la potencia de freno de la bomba y la eficiencia. Usualmente, estas curvas se realizan bajo una misma velocidad de rotación de la bomba. El caudal en el sistema se modifica para generar cambios en las variables dependientes y, de esta manera, obtener los rangos de mayor eficiencia de la bomba. (White, 2016)

La potencia de freno es la potencia que ingresa a la bomba la cual está dada por la ecuación 1.3:

$$P_{bhp} = T * \omega \quad (1.3)$$

Siendo:

- $P_{bhp}$  la potencia de freno [W].
- $T$  el torque de la bomba [N\*m].
- $\omega$  la velocidad angular de la bomba [rad\*s<sup>-1</sup>].

La potencia hidráulica es la cantidad de energía que es transferida al fluido desde la bomba y está dada por la ecuación 1.4:

$$Ph = \rho * g * Q * H_b \quad (1.4)$$

Donde:

- $P_h$  es la potencia hidráulica [W].
- $\rho$  es la densidad del fluido a transportar [ $\text{Kg}\cdot\text{m}^{-3}$ ].
- $g$  es la aceleración por la gravedad. En Guayaquil, Ecuador su valor es igual a  $9,781 \text{ [m}\cdot\text{s}^{-2}]$  (Instituto Geográfico Militar, 2017).
- $Q$  es el caudal que pasa por la bomba [ $\text{m}^3\cdot\text{s}^{-1}$ ] considerando un deslizamiento igual a cero, es decir, que no exista recirculación del fluido en la bomba y todo el fluido que entra salga.
- $H_b$  es el cabezal de la bomba [m], que representa la diferencia de presión entre la entrada y salida de la bomba en términos de la presión producida por una columna vertical de agua de la misma altura (Merriam-Webster, 2008).

La eficiencia de la bomba determina la cantidad de potencia de freno que transfiere hacia el fluido y se convierte en potencia hidráulica y está dada por la ecuación 1.5:

$$n = \frac{\text{Potencia hidráulica}}{\text{Potencia de freno}} * 100 \% \quad (1.5)$$

#### 1.4.10. Presión hidrostática

La presión hidrostática es la presión que ejerce un fluido. A medida que aumenta la profundidad de un cuerpo inmerso en un fluido se genera una mayor presión hidrostática (White, 2016). Se calcula mediante la ecuación 1.6:

$$P = \rho * g * H + P_o \quad (1.6)$$

En donde:

- $P$  es la presión hidrostática [Pa].
- $g$  es la aceleración por la gravedad. En Guayaquil, Ecuador su valor es igual a  $9,781 \text{ [m}\cdot\text{s}^{-2}]$  (Instituto Geográfico Militar, 2017).
- $H$  es la profundidad medida desde la superficie [m].
- $P_o$  es la presión atmosférica [Pa].

#### **1.4.11. Banco de pruebas**

Se define un banco de pruebas como un sistema de experimentación donde varía la variable independiente, el caudal, para conocer cómo las variables dependientes, cabezal, potencia de freno y eficiencia, cambian, y así conocer las curvas características de las bombas.

#### **1.4.12. Motores eléctricos**

Los motores eléctricos son equipos eléctricos cuya función es transformar la energía eléctrica en energía mecánica. Con relación a este proyecto, los motores cumplen la función de transmitir movimiento al impulsor de la bomba para generar presión al fluido. Esta transmisión se puede dar de diferentes formas como con poleas y bandas, en el caso de las bombas de engranaje comúnmente se da mediante acoples llamados matrimonios o por la unión de cajas reductoras. (Sanchez, 2010)

#### **1.4.13. Acoples**

Los acoples son elementos mecánicos que sirven para la transmisión de movimiento. Existen diferentes tipos: Acoples rígidos, flexibles e hidráulicos. Los acoples flexibles soportan torques elevados y permiten mayores grados de deformación, los acoples rígidos no permiten altas deformaciones y se destinan a máquinas donde la alineación tiene tolerancias muy bajas. Por último, los acoples hidráulicos utilizan fluidos para transmitir movimiento, su ventaja radica en que transmiten altas potencias y el incremento de torque en la transmisión se da progresivamente. (Norton, 2011)

#### **1.4.14. Búnker tipo C**

El búnker tipo C<sup>1</sup> es el combustible proveniente de la primera fase de refinación del petróleo con alto contenido energético por unidad de masa

---

<sup>1</sup> También se lo conoce como Búnker número 6

que se usa con frecuencia en calderas, hornos, motores de barcos, etc. La tabla 1.1 muestra algunas de sus propiedades físicas y químicas más importantes.

**Tabla 1.1 Propiedades física – químicas del búnker tipo C (INEN, 2016; Refinadora Costarricense de Petróleo, 2015)**

Propiedad	Unidades	Cantidad	Método
Densidad a 15,6 °C	Kg/m <sup>3</sup>	988,23	ASTM D-1298
Fracción de agua y sedimento	%	0,07	ASTM D-2709
Temperatura de inflamación	°C	94,50	ASMT D-93
Viscosidad Saybolt Furol a 50°C	SSF	244,25	ASMT D-88
Viscosidad cinemática mínima a 50 °C	mm <sup>2</sup> /s	510,00	ASMT D-445

El búnker tipo C es un fluido newtoniano, por lo tanto, su comportamiento se rige por la ecuación 1.8:

$$\tau = \mu * \frac{du}{dy} \quad (1.7)$$

Siendo:

- $\tau$  es el esfuerzo cortante [Pa].
- $\mu$  es el coeficiente de viscosidad dinámica [Pa\*s].
- $\frac{du}{dy}$  es el gradiente de velocidad del fluido [s<sup>-1</sup>].

La viscosidad de los fluidos newtonianos sólo varía por cambios de temperatura y presión (Schlumberger Limited, 2016). De acuerdo con ANSI/HI – 3.6 – 2010, en un banco de bombas el fluido con el que se va a hacer las pruebas debe ser un fluido newtoniano, por lo tanto, el búnker tipo C puede ser usado para este proyecto.

#### **1.4.15. Análisis de elementos finitos**

El análisis por elementos finitos es un método numérico usado para predecir el comportamiento que un diseño tendría al someterse a fuerzas externas, calor, vibraciones y diferentes fenómenos físicos. En la actualidad es usado en su mayoría dentro de análisis computacionales para geometrías complejas (Autodesk, 2016). Para el proyecto, este método será utilizado para conocer los esfuerzos mecánicos en las estructuras diseñadas para el banco de pruebas.

#### **1.4.16. Esfuerzo de Von Mises**

El esfuerzo de Von Mises es un esfuerzo de tensión equivalente que reemplaza los esfuerzos normales y cortantes que actúan sobre un cuerpo en las distintas direcciones. Su importancia radica en que permite analizar las fallas de un cuerpo utilizando la información del ensayo de tensión simple del material. (Norton, 2011)

#### **1.4.16. Teoría de fallas**

La teoría de fallas es un conjunto de criterios que se aplican para determinar la máxima carga estática o variable que se puede aplicar sobre una determinada área de un cuerpo sin que falle. A esta falla se la considera cuando no se cumple los criterios del factor de seguridad. (Norton, 2011)

#### **1.4.17. Factor de seguridad**

El factor de seguridad es la relación entre el esfuerzo permisible por parte del material y el esfuerzo que actúa sobre el cuerpo. El valor del factor de seguridad depende de la aplicación, cuando las estructuras involucran humanos este suele elevarse hasta un valor entre 6 y 8. Esto implica que el esfuerzo al que se someterá una estructura es 8 veces menor que el

esfuerzo de fluencia del material en caso de ser dúctil, caso contrario se considera el esfuerzo de ruptura. (Norton, 2011)

## 1.5. Normativa y estándares

Para el siguiente proyecto se considerarán las siguientes normas:

- ANSI/HI 3.6 – 2010 Estándar Americano Nacional para pruebas de bombas rotativas
- API Estándar 676 Bombas de Desplazamiento Positivo – Rotativas
- API Estándar 650 Tanques soldados para almacenamiento de los derivados del petróleo, y otros productos líquidos.
- API Estándar 520 Dimensionamiento, selección e instalación de dispositivos de alivio de presión — Parte I

ANSI/HI 3.6 da procedimientos para realizar el diseño de un banco de pruebas para bombas rotativas de desplazamiento positivo. De esta manera, busca establecer procedimientos estándares para probar capacidad de la bomba para trabajar de manera correcta de forma hidráulica y mecánica (American National Standards Institute, 2010).

El estándar API 676 explica los requisitos mínimos para el diseño de bombas rotativas de desplazamiento positivo usadas en la industria petrolera y química (American Petroleum Institute, 2009).

El estándar API 650 menciona los requisitos mínimos para el diseño, fabricación e inspección de tanques de almacenamiento de derivados de petróleo y otros líquidos para presiones internas cercanas a la atmosférica. (American Petroleum Institute, 2013)

El estándar API 520 es usado para la selección de dispositivos de alivio de presión que se usan en la industria petrolera, química y relacionadas para presiones máximas de trabajo de 15 [PSI] o más. (American Petroleum Institute, 2015)



# CAPÍTULO 2

## 2. METODOLOGÍA

La metodología usada para el proyecto estuvo basada en el proceso de diseño (Budynas & Nisbett, 2015), el cual comprendió cinco etapas:

- Definición del problema
- Generación de los conceptos de diseño
- Evaluación y selección del concepto
- Diseño de la alternativa elegida

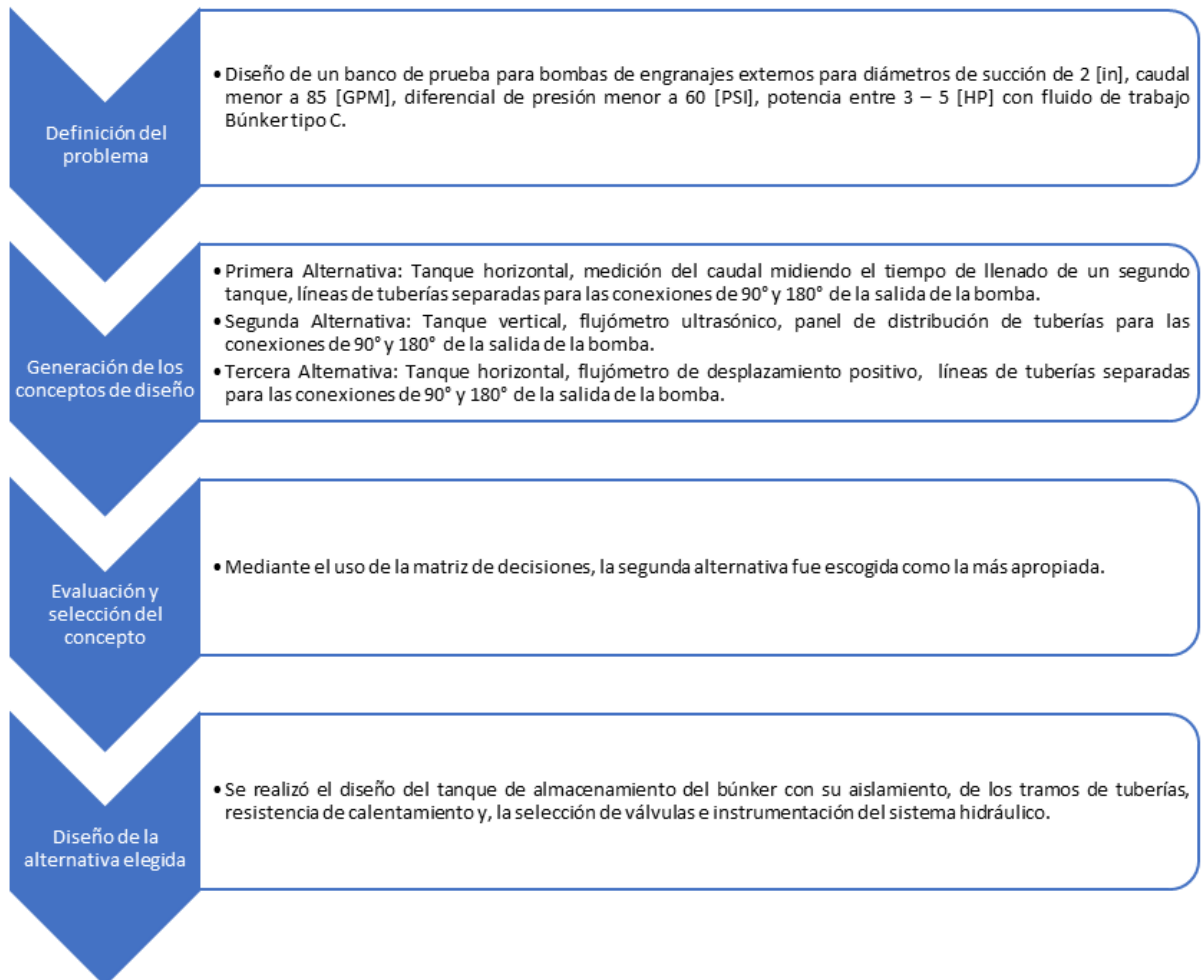


Figura 2.1 Metodología de diseño

## **2.1. Definición del problema**

En la definición del problema se incluyeron todas las especificaciones del diseño basado en una revisión exhaustiva de literatura sobre proyectos nacionales e internacionales relacionados, conceptos necesarios para la comprensión del problema, así como de criterios e información técnica para conocer las delimitaciones del diseño.

El proceso de diseño del banco de pruebas de desplazamiento positivo, presentado en este estudio, tiene dos partes: el sistema mecánico y el sistema hidráulico.

El proyecto tiene las siguientes especificaciones de diseño:

- Bombas de desplazamiento positivo de engranajes externos para diámetros de succión de 2.00 [in].
- El caudal que maneja el banco de pruebas menor a 85 [GPM].
- El banco de pruebas debe usarse para un diferencial de presión menor a 60 [PSI].
- La potencia nominal de las bombas usadas debe estar entre 3 - 5 [HP].
- El fluido a usar es búnker tipo C.

Estas especificaciones del banco de pruebas fueron elegidas debido a que, la gran mayoría de bombas de engranajes, a nivel nacional se usan dentro de estos límites de trabajo.

## **2.2. Generación de los conceptos de diseño**

Tres diseños fueron propuestos de acuerdo con las especificaciones y alcance establecido en el proyecto.

### **2.2.1. Primera alternativa**

En esta primera alternativa se propone el diseño de un tanque en posición horizontal para el almacenamiento del búnker tipo C, mientras que, para la medición del caudal se plantea la instalación de un segundo

tanque de menor almacenamiento con un visor de vidrio. El flujo se calcula al medir de forma manual el tiempo que la bomba llena en un cierto volumen este segundo tanque. Para las conexiones de 90° y 180° de la salida de la bomba se usan dos líneas de tuberías separadas.

### **2.2.2. Segunda alternativa**

La segunda alternativa plantea el tanque de búnker C es vertical. El flujómetro de desplazamiento positivo. Para las conexiones de 90° y 180° de la salida de la bomba se usa un panel de distribución de tuberías con una misma salida de tubería en común.

### **2.2.3. Tercera alternativa**

En la tercera alternativa se escoge un tanque horizontal. El caudal es medido por un flujómetro de tipo ultrasónico. Para las conexiones de 90° y 180° de la salida de la bomba se usan dos líneas de tuberías separadas.

## **2.3. Evaluación y selección del concepto**

Para la selección de la mejor alternativa se procedió a crear una matriz de decisión, comparando las tres opciones. Los factores de importancia que se tomaron en cuenta fueron:

- Costo
- Fidelidad en la toma de datos
- Mantenimiento
- Espacio

**Tabla 2.1 Factores de importancia para la matriz de decisión con su descripción**

<b>Factores de importancia</b>	<b>Descripción</b>
Costo	El costo se refiere al precio de los equipos del banco de pruebas, de operación, de mantenimiento y del reemplazo de partes.
Fidelidad en la toma de datos	Se refiere a qué tan exactos y precisos son los datos tomados.
Espacio	El espacio físico que ocupe el banco de pruebas.
Mantenimiento	La dificultad en realizar los mantenimientos.

Con la finalidad de determinar los pesos de cada factor de importancia, se utilizó el Proceso de Jerarquía Analítica (Dieter & Schmidt, 2013).

**Tabla 2.2 Escala para el cuadro de comparación por pares**

<b>Escala</b>
1 = Igualmente importante
3 = Poco más importante
5 = Más importante
7 = Mucho más importante
9 = Excesivamente importante
1/3 = Poco menos importante
1/5 = Menos importante
1/7 = Mucho menos importante
1/9 = Excesivamente menos importante

**Tabla 2.3 Código para el cuadro de comparación por pares**

<b>Código</b>
A – Costo
B – Fidelidad de la toma de datos
C – Espacio
D – Mantenimiento

**Tabla 2.4 Cuadro de comparación por pares**

<b>Criterio</b>	<b>A</b>	<b>B</b>	<b>C</b>	<b>D</b>	<b>Total de las filas</b>	<b>Peso<sup>a</sup></b>
A	1,0	5,0	9,0	7,0	22,0	59,0
B	0,20	1,0	5,0	3,0	9,20	24,7
C	0,11	0,20	1,0	0,33	1,64	4,40
D	0,14	0,33	3,0	1,0	4,44	11,9
				Total	37,28	100

<sup>a</sup> La fórmula usada para obtener el peso es  $Peso = \frac{(Total\ de\ la\ fila\ de\ cada\ criterio) * 100}{Total}$

Para el cuadro de comparación por pares se habló con el cliente, que indicó el orden de importancia entre los criterios de diseño, el factor más relevante fue el precio, entre tanto, el de menor relevancia fue el espacio.

Una vez obtenidos los pesos de cada criterio, la matriz de decisión fue usada para escoger la alternativa más conveniente. Cada alternativa fue comparada entre sí con un puntaje de 1 a 4, siendo 4 la que mejor cumplía cada criterio y 1 la que peor. Es posible que este puntaje se haya repetido entre dos alternativas si ambas cumplían de igual manera un criterio.

Para el criterio A, los costos de la primera alternativa son altos, debido a que la medición de caudal es análoga, es necesario la adquisición de un segundo tanque de almacenamiento, y una bomba de retorno. Además, al tener en la descarga de la bomba dos arreglos de tuberías, es necesario la adquisición de dos válvulas de cierre de flujo, dos manómetros, junto con la tubería adicional por ese segundo arreglo, lo que incrementa los costos del proyecto. Por lo tanto, a esta alternativa se le da un índice de 2. La segunda alternativa cuenta con un medidor de caudal de desplazamiento positivo, cuyo precio es relativamente alto, sin embargo, es posible prescindir del segundo tanque de almacenamiento y la bomba de retorno a diferencia de la alternativa 1. Así mismo, al usar un sistema de distribución de tuberías no se tiene la necesidad de tener una segunda tubería a la descarga, generando un ahorro económico. El índice para esta alternativa es 4. Con respecto a la tercera opción, la medición de caudal se realiza con un flujómetro ultrasónico, cuyo precio es similar al de desplazamiento positivo, sin embargo, al usar como la primera opción la tubería adicional, el costo del proyecto aumenta. Por lo tanto, se le da un puntaje de 1.

En el segundo criterio, fidelidad de la toma de datos, la alternativa 1 tuvo un puntaje de 1 debido a que, al ser el sistema de medición visual, las mediciones de caudal no son tan exactas. Las alternativas 2 y 3 cuentan con un puntaje de 4 respectivamente debido a que el porcentaje de error de ambos flujómetros es bajo.

El tercer criterio se refiere a la cantidad de espacio que ocupa el banco de pruebas de cada alternativa. La alternativa 1 tiene un puntaje de 2, pues el segundo tanque ocupa un espacio que las otras alternativas no lo hacen; y, el tanque principal, al ser horizontal, ocuparía un mayor espacio que el vertical de la segunda opción. Las alternativas 2 y 3 tienen flujómetros instalados en las tuberías, por lo que existe ese ahorro de espacio a diferencia de la alternativa 1. La alternativa 2 tiene un puntaje de 4 al tener el tanque vertical, mientras que la alternativa 3 tiene una puntuación de 3 debido al mayor espacio que ocupa el tanque horizontal a diferencia del vertical.

En el criterio D, la primera y tercera alternativa tienen un puntaje de 2, mientras que la segunda de 4, debido a que, al prescindir esta última alternativa de las tuberías adicionales, se tiene un mantenimiento más sencillo.

**Tabla 2.5 Matriz de decisión**

Criterio	Peso	Concepto					
		Alternativa A		Alternativa B		Alternativa C	
		Índice	Puntaje	Índice	Puntaje	Índice	Puntaje
Criterio A	59,0	2	118	4	236	1	59,0
Criterio B	24,7	1	24,7	4	98,8	4	98,8
Criterio C	4,40	2	8,80	4	17,6	3	13,2
Criterio D	11,9	2	23,8	4	47,6	2	23,8
<b>Puntaje Total</b>		175,3		400,0		194,8	
<b>Rank</b>		3		1		2	

#### 2.4. Diseño de la alternativa elegida

Una vez seleccionada la alternativa que mejor cumple con los requerimientos de diseño, fue necesario realizar un análisis detallado a todos los equipos e instrumentos a utilizar dentro del banco de bombas. Por lo tanto, se procedió al diseño del tanque de almacenamiento junto con su aislante, el

sistema de tuberías, válvulas, resistencia de calentamiento, el controlador de temperatura y medidores de las variables físicas presentes en las pruebas, así como la correcta selección de accesorios.

#### 2.4.1. Diseño del tanque

A continuación, se procedió a realizar el diseño del tanque de almacenamiento de búnker tipo C, el cual se lo realizó usando el estándar API 650 para productos líquidos. Para esto, fue necesario primero conocer la capacidad del tanque. De acuerdo con Hydraulics & Pneumatics (2012) se sugiere que el volumen de un tanque sea igual a tres veces el volumen promedio que entra al tanque cada minuto en metros cúbicos, más un espacio adicional de un 10% de la capacidad del fluido. Este espacio adicional permitió una expansión térmica del fluido al aumentar su temperatura, y una superficie libre de fluido para la desaireación y los vapores del fluido. Por lo tanto, para el cálculo del volumen del tanque se usó la ecuación 2.1.

$$V = 1,1 * 3 * Q \quad (2.1)$$

Fuente: (Hydraulics & Pneumatics, 2012)

Donde:

- $V$  es el volumen del tanque [ $m^3$ ].
- $Q$  es el volumen promedio máximo que entra al tanque en cada minuto [ $m^3$ ].

Para el diseño del tanque fue necesario aplicar la sección 4 y 5 del estándar API 650, tomando en cuenta las siguientes características:

- Volumen del tanque [ $m^3$ ]
- Tipo de fluido
- Densidad a 15,6 °C [ $Kg \cdot m^{-3}$ ]
- Gravedad específica a 15,6 °C
- Temperatura del fluido [°C]
- Corrosión permisible [mm]

- Presión externa [KPa]
- El tanque se encontraría en un lugar cerrado, por lo que la incidencia del viento es nula.

En la selección del material, por motivos de disponibilidad se sugiere usar para las placas de la base, del cuerpo y el techo, el acero ASTM A36M. Además, se escoge este material debido a que tiene una alta resistencia mecánica, tiene una excelente capacidad de soldadura y se encuentra disponible en el país.

Para obtener el diámetro y la altura del tanque se define una relación de diámetro/altura igual a 1,5 porque, de acuerdo con el anexo E del estándar para relaciones de diámetro/alturas mayores a 1,33, existe una mayor estabilidad por fenómenos sísmicos, al tener un centro de gravedad más bajo.

Para obtener el espesor de las planchas para las paredes, la base y el techo fue utilizado el anexo J del API 650 donde tiene que ser mayor a las ecuaciones 2.2 y 2.3 del método de 1 pie e igual o mayor al mínimo establecido por el estándar.

$$t_d = \frac{4,9 * D * (H - 0,3) * G}{s_d} + CA \quad (2.2)$$

Obtenido de (American Petroleum Institute, 2013)

$$t_t = \frac{4,9 * D * (H - 0,3)}{s_t} \quad (2.3)$$

Obtenido de (American Petroleum Institute, 2013)

Donde:

- $t_d$  es el espesor de diseño de las paredes [mm].
- $t_t$  es el espesor de prueba hidrostática de las paredes [mm].
- $D$  es el diámetro nominal del tanque [m].
- $H$  es la altura de diseño del líquido [m].
- $\gamma$  es la gravedad específica del fluido.



- $CA$  es la tolerancia de corrosión en [mm].
- $Sd$  es el esfuerzo de diseño permitido [MPa].
- $St$  es el esfuerzo permitido para la condición hidrostática [MPa].

El techo seleccionado es del tipo cónico, ya que su fabricación es menos costosa que del tipo domo.

Es también importante acotar que, para un tanque cuyo diámetro es menor a 6,0 [m], es necesario que tenga dos orejetas de elevación, cada una en el techo del tanque y una entrada hombre de al menos 0,5 [m]. Igualmente, para la entrada hombre no es necesario placa de refuerzo.

Debe existir un venteo cuello de ganso para que el vapor del fluido dentro del tanque salga hacia la atmósfera, así como una conexión de rebose que ayude a controlar el exceso de líquido. El tanque también debe contar con un medidor de nivel y un termómetro.

#### 2.4.2. Tuberías

El diseño y selección de tuberías está relacionado con el material de estas, su longitud y su arreglo. Las tuberías deberán soportar las presiones internas máximas presentes durante las pruebas, su longitud debe permitir el posicionamiento de la instrumentación hidráulica en puntos donde el fluido se encuentra en régimen desarrollado.

La bomba debe contar con un cabezal mínimo para garantizar la correcta distribución del fluido. Esto se debe principalmente a las pérdidas por fricción que se genera entre el fluido y las tuberías. El cabezal necesario de la bomba para el máximo caudal de diseño se calcula mediante la siguiente formula:

$$H_b = \frac{P_2 - P_1}{\rho * g} + Z_2 - Z_1 + \frac{v_2^2 - v_1^2}{2 * g} + h_g \quad (2.4)$$

Siendo:

- $H_b$  el cabezal de la bomba [m.c.a.].
- $P_2$  presión en el punto 2 [Pa].
- $P_1$  presión en el punto 1 [Pa].
- $\rho$  densidad del fluido a transportar [ $\text{Kg}\cdot\text{m}^{-3}$ ].
- $g$  gravedad [ $\text{m}\cdot\text{s}^{-2}$ ]
- $Z_2$  altura en el punto 2 [m.c.a.].
- $Z_1$  altura en el punto 1 [m.c.a.].
- $v_1$  velocidad en el punto 1 [ $\text{m}\cdot\text{s}^{-1}$ ].
- $v_2$  velocidad en el punto 2 [ $\text{m}\cdot\text{s}^{-1}$ ].
- $h_g$  pérdidas por fricción y accesorios [m.c.a.].

Los puntos analizados van desde la salida del tanque, punto 1, hasta la superficie del fluido en el reservorio, punto 2. Se estableció el sistema de referencia al nivel del suelo, de esta forma la altura del punto uno es igual a cero. La presión en este punto corresponde a la presión hidrostática generada por el bunker almacenado. La velocidad se determina en base al máximo caudal de diseño, 80 [GPM], mediante la fórmula:

$$V_1 = \frac{Q}{A} \quad (2.5)$$

Siendo:

- Q caudal [ $\text{m}^3\cdot\text{h}^{-1}$ ].
- A área hidráulica [ $\text{m}^2$ ].

El punto 2 del sistema se caracteriza por tener velocidad igual a cero ya que la altura del fluido dentro tanque se mantiene constante. La presión en la superficie es atmosférica y la altura corresponde al nivel del fluido en el tanque.

El cálculo de las pérdidas por fricción y accesorios se calcula mediante la siguiente fórmula:

$$h_g = \frac{v^2}{2\cdot g} \left[ f \cdot \frac{L}{D} + \sum K \right] \quad (2.6)$$

Siendo:

- $f$  factor de fricción
- $L$  longitud de tuberías [m]
- $D$  diámetro interno de tuberías [m]
- $K$  factor de pérdida por accesorios

Los accesorios del banco de prueba incluyen válvulas, conexiones bridadas, codos a 90° y, entrada y salida del flujo del tanque de almacenamiento.

El factor de fricción es una variable que depende del material de la tubería y del estado de flujo, este último en mención se caracteriza mediante el número de Reynolds. Existen varias fórmulas para el cálculo del factor de fricción que involucran métodos iterativos, también se suelen realizar ciertas aproximaciones para poder calcular de forma directa.

$$f = \frac{0,25}{\left[\log\left(\frac{1}{3,7\frac{D}{\varepsilon}}\right) + \frac{5,74}{Re^{0,9}}\right]^2} \quad (2.7)$$

Donde:

- $f$  es el factor de fricción.
- $D$  es el diámetro interno de la tubería [m].
- $\varepsilon$  es la rugosidad del material de la tubería [m/m].
- $Re$  es el número de Reynolds.

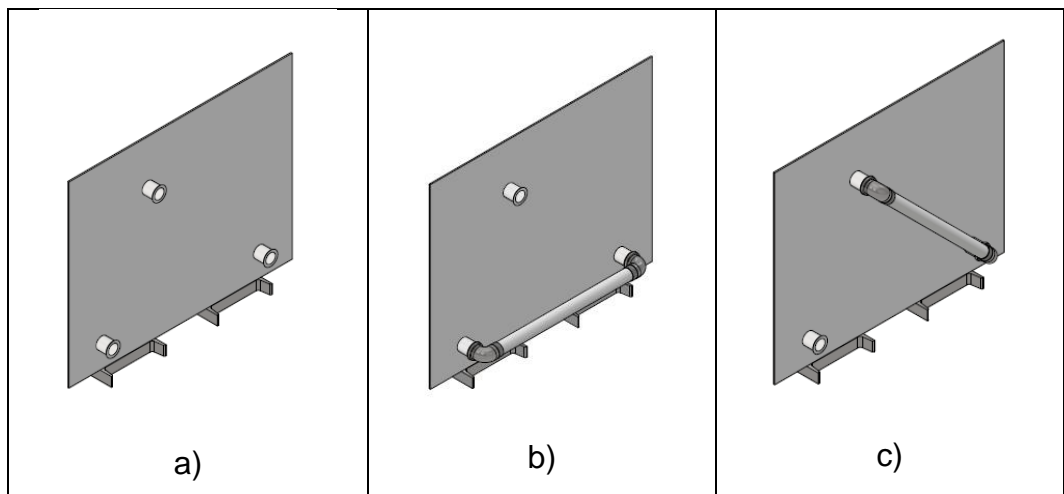
El material más común en el mercado para la fabricación de las tuberías es el acero ASTM A36 con una rugosidad absoluta igual a 0,045 [mm].

El sistema de tuberías debe contar con soportes para evitar que la bomba cargue con peso. Esto debido a que se puede llegar a generar desalineación en la bomba que conlleva reducción en su eficiencia y vida útil. Se recomienda colocar soportes a las tuberías cada 3 metros de longitud, sin embargo, dado que el arreglo diseñado es de menor longitud se utilizará soportes cerca de los codos.

### 2.4.3. Panel de distribución de tuberías

El panel de distribución de tuberías es una placa rectangular de acero formado por tres agujeros, tres conexiones clamp y vigas IPE como base. El objetivo de este elemento es permitir tener una sola salida para dos entradas de tubería.

Para este proyecto, este panel es usado para tener una salida después de la bomba y de esta manera, sólo con el giro de una tubería de 180°, escoger la entrada por la cual provendría el búnker, que puede ser tanto de la salida de 90° o de 180° de la bomba, dependiendo de la configuración del equipo. Este sistema usado en el presente proyecto es manual. La figura 2.2 fue realizada usando la licencia estudiantil de la ESPOL de Autodesk Inventor.



**Figura 2.2 Panel de distribución de tuberías**

**a. Sólo el panel con los apoyos**

**b. El panel con la conexión para la salida de la bomba a 180°**

**c. El panel con la conexión para la salida de la bomba a 90°**

Debido al uso del panel de tuberías, existe una caída de presión entre el manómetro y la salida de la bomba. Por lo tanto, la presión de salida de la bomba es equivalente a:

$$P_b = P_m + P_p$$

Siendo:

- $P_b$  la presión de salida de la bomba [PSI]
- $P_m$  la presión marcada por el manómetro [PSI]
- $P_p$  la caída de presión debido a las pérdidas [PSI]

$$P_p = P_{ma} + P_{tr}$$

Donde:

- $P_{ma}$  la caída de presión debido al tramo de manguera [PSI]. De acuerdo con Goodyear Tire and Rubber Company (2007). La caída de presión por cada 100 [ft] de manguera de nitrilo es 3,80 [PSI] para un caudal de 80 [GPM].
- $H_{tr}$  es la caída de presión en el tramo desde el panel de tuberías al manómetro [PSI].

#### **2.4.4. Sistema de limpieza Pigging**

El sistema Pigging es utilizado para la limpieza de fluidos y/o desechos sólidos dentro de una tubería. Mediante la inserción de un diablo, el cual es arrastrado por un fluido propulsor a lo largo de un sistema de tuberías, se remueven los desechos o fluidos que pudiesen estar dentro de las paredes interiores.

Este sistema es usado para el vaciado del búnker dentro del sistema de tuberías una vez terminada la prueba. Su objetivo es regresar el fluido de trabajo al tanque de almacenamiento antes de que se solidifique al disminuir su temperatura.

La presión a trabajar es de 100 [PSI], de acuerdo con Drinkwater Products (2014), para una tubería de 2,00 [in] de diámetro interno.

#### **2.4.5. Resistencia eléctrica**

La resistencia eléctrica es la encargada de aumentar la temperatura del fluido dentro del tanque, de acuerdo con la temperatura objetivo que se

quiera calentar el búnker para una prueba en particular. Para calcular el valor de la resistencia eléctrica, primero, fue indispensable obtener el calor necesario para alcanzar 90 [°C] que sería la más alta que llegaría el fluido. Para esto se utiliza la siguiente ecuación:

$$Q_e = m * C_p * (T_f - T_o) \quad (2.8)$$

Siendo:

- $Q_e$  el calor necesario para aumentar la masa del fluido a una temperatura específica [J].
- $m$  la masa del fluido [Kg].
- $C_p$  el calor específico [ $J \cdot Kg^{-1} \cdot ^\circ C^{-1}$ ].
- $T_f$  la temperatura final [°C].
- $T_o$  la temperatura inicial [°C].

Además, para obtener la potencia de la resistencia, asumiendo un comportamiento lineal del calor entregado por la resistencia, se empleó la ecuación 2.5, y para relacionar la resistencia con la potencia y el voltaje, fue utilizada la ecuación 2.6, la cual basa su principio en la Ley de Ohm.

$$P = \frac{Q_e}{t} \quad (2.9)$$

Conociendo que:

- $P$  la potencia de la resistencia [W].
- $Q_e$  el calor necesario para aumentar la masa del fluido a una temperatura específica [J].
- $t$  el tiempo que demora el calentar la resistencia el fluido [s].

$$R = \frac{V^2}{P} \quad (2.10)$$

Donde:

- $R$  el valor de la resistencia [ $\Omega$ ].
- $V$  el voltaje entre los extremos de la resistencia [V].

#### 2.4.6. Espesor de aislante

El aislante térmico sería colocado entre las paredes del tanque y una capa de aluminio, esta medida de seguridad sería tomada por el elevado nivel de temperatura de las paredes del sistema durante la prueba. De acuerdo con Asociación de Fabricantes Españoles de Lanasy Minerales Aislantes; Asociación Nacional de Instaladores de Sistemas de Aislamiento Industrial (2016) para procesos industriales, la temperatura máxima de una superficie externa es de 50 [°C], sin embargo, para el diseño se selecciona un espesor que permita que la superficie esté a 40 [°C].

Con el fin de encontrar la resistencia térmica para conducción de cada superficie, la ecuación 2.7 fue usada.

$$R_a = \frac{\ln\left(\frac{r_2}{r_1}\right)}{2\pi K_a L_a} \quad (2.11)$$

Siendo:

- $R_a$  la resistencia térmica para conducción del material [ $W \cdot m^{-2} \cdot K^{-1}$ ].
- $r_1, r_2$  el radio interno y externo del cilindro [m].
- $K_a$  el coeficiente de conductividad térmica particular para cada material [ $W \cdot m^{-1} \cdot K^{-1}$ ].
- $L_a$  la longitud del cilindro [m].

Para mantener una temperatura superficial externa igual a 40 [°C], se plantea la siguiente ecuación de transferencia de calor por conducción:

$$Q_{ec} = \frac{T_2 - T_1}{\sum R_a} \quad (2.12)$$

Donde:

- $T_1$  es la temperatura de la superficie interna [°C].
- $T_2$  es la temperatura de la superficie externa [°C].
- $\sum R_a$  es la sumatoria de las resistencias de las superficies [ $W \cdot m^{-2} \cdot K^{-1}$ ].
- $Q_{ec}$  es el calor por conducción [W]

### 2.4.7. Válvulas

Para el diseño del banco de pruebas se utilizó cuatro tipos de válvulas. La primera tiene como función permitir el paso del fluido. La segunda estrangula el búnker tipo C para simular diferentes condiciones de caudal y presión, mientras que la tercera previene el flujo contrario cuando pare la prueba. La última evita que existan sobrepresiones en el sistema.

Estas válvulas son del tipo brida debido a que se ajustan mejor, resisten a altas presiones y previenen las fugas más que las del tipo rosca. Cuentan con un diámetro nominal de 2,0 [in].

### 2.4.8. Válvula de mariposa y válvula de globo

Para la válvula en la aspiración, se seleccionó una válvula de mariposa, ya que su función principal es actuar como un mecanismo de aislamiento que permita o no pasar el flujo desde el tanque al sistema. La válvula de globo fue seleccionada como aquella que estrangula el fluido para así conseguir diferentes condiciones de caudal y presión durante las pruebas. Ambas válvulas son de accionamiento manual de tipo brida.

La selección de la válvula de globo se realizó usando el coeficiente de la válvula Cv, el cual mide la cantidad de galones por minutos que pasan por una válvula cuando la caída de presión es igual a 1,0 [PSI] (Schlumberger, 2016). La válvula seleccionada debe regular todos los rangos de caudal necesarios para la prueba.

El coeficiente de la válvula máximo no debe ser mayor que el Cv al 80% de apertura estipulado por el fabricante, mientras que el mínimo debe ser menor al coeficiente del 20% de apertura. Para encontrar su valor la ecuación 2.13 fue utilizada.

$$Cv = Q * \sqrt{\frac{\gamma}{\Delta P}} \quad (2.13)$$

Fuente: (Schlumberger, 2016)



Donde:

- $Q$  es el caudal del fluido que pasa por la válvula [GPM].
- $\gamma$  es la gravedad específica del fluido.
- $\Delta P$  es la caída de presión del fluido entre la entrada y salida de la válvula [PSI].

#### 2.4.9. Válvula antirretorno

Para la válvula antirretorno o de retención se seleccionó una válvula de tipo oscilante al ser compacta, de cierre rápido y de bajo precio. Además, es usada con regularidad para fluidos viscosos, como el caso del búnker tipo C.

#### 2.4.10. Válvula de alivio de presión

La válvula de alivio se seleccionó de acuerdo con API 520, conociendo primero la presión de trabajo máxima permitida, la cual es de 200 [PSI] que es la presión de operación máxima para las bombas que trabajan dentro de los rangos establecidos para el banco de pruebas del proyecto. Se conoce que la presión a la cual la válvula se abre por completo es 10% más que la presión donde la apertura comienza, por lo que esta sobrepresión es de 220 [PSI].

Además, el caudal máximo de la válvula es de 80 [GPM], lo cual se usó para encontrar el área efectiva de descarga requerida. Para obtener esta área se utilizó la ecuación 2.14.

$$A = \frac{11,78*Q}{K_d*K_w*K_c*K_v} * \sqrt{\frac{\gamma}{P_1-P_2}} \quad (2.14)$$

Fuente: (American Petroleum Institute, 2014)

Siendo:

- $A$  el área efectiva de descarga requerida [mm<sup>2</sup>].
- $Q$  es el caudal [L/min].

- $K_d$  es el coeficiente de descarga igual a 0,65 para usos sin disco de ruptura.
- $K_w$  es el factor de corrección debido a la contrapresión. Para una contrapresión atmosférica, este factor es igual a 1,0.
- $K_c$  es el factor de corrección en combinación de un disco de ruptura. Al no existir un disco de ruptura este valor es igual a 1,0.
- $K_v$  es el factor de corrección debido a la viscosidad, determinado a la ecuación 2.15.

$$K_v = \left(0,9935 + \frac{2,878}{Re^{0,5}} + \frac{342,75}{Re^{1,5}}\right)^{-1} \quad (2.15)$$

Fuente: (American Petroleum Institute, 2014)

- $Re$  es el número de Reynolds.
- $\gamma$  es la gravedad específica del líquido a la temperatura de operación.
- $P_1$  es la presión manométrica de trabajo máxima permitida más la sobrepresión [KPa].
- $P_2$  es la contrapresión manométrica [KPa].

#### 2.4.11. Filtro

En el proyecto no se usa un filtro para el fluido, pues podría generar una muy alta caída de presión en caso de atascarse y, por ende, generar cavitación en la bomba de prueba. Por lo tanto, es necesario que el fluido utilizado en la prueba haya sido previamente filtrado.

#### 2.4.12. Selección de instrumentación del sistema hidráulico

La instrumentación del sistema hidráulico utilizada es un medidor de temperatura y un vacuómetro al ingreso del fluido en la bomba con un manómetro y un flujómetro a la salida.

Para la medición de temperatura se seleccionó un medidor bimetálico analógico de tubo capilar con el objetivo de abaratar costos, y

por sus mediciones precisas en ambientes agresivos, como es el caso del proyecto.

Con respecto al vacuómetro al ingreso de la bomba, este es del tipo diafragma, debido a que tiende a dar mediciones precisas cuando el rango de presión a medir es pequeño, es desde el cero absoluto a la presión atmosférica.

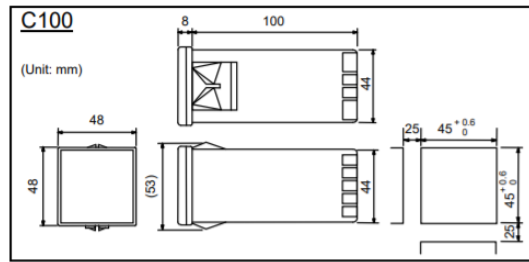
En el caso del manómetro a la salida de la bomba, debe ser del tipo Bourdon con glicerina. Este tipo de manómetro es de bajo costo y cuenta con una buena exactitud en sus mediciones. Además, debe ser capaz de al menos medir entre un rango de 0 – 60 [PSI] que son las presiones manométricas presentes en las pruebas.

El medidor de flujo seleccionado fue del tipo desplazamiento positivo, porque es capaz de medir flujos de altas viscosidades como el búnker tipo C a caudales de hasta 80 [GPM] y a altas temperaturas, que son las condiciones presentes en el proyecto.

#### **2.4.13. Controlador de temperatura REX-C100**

El REX-C100 es un controlador de temperatura PID usado en un rango de 0 a 400 [°C]. Al ser PID, control integral derivativo, maneja mejor la temperatura al hacer que esta permanezca siempre en el punto deseado, a diferencia de los controladores ON-OFF que tienden a salirse de los límites establecidos al prenderse el sistema cuando ya la temperatura ha bajado del valor permitido y apagarse cuando esta ha subido por encima de la temperatura objetivo.

El controlador REX-C100, usado para el proyecto, tiene por objetivo mantener la temperatura del tanque de almacenamiento del búnker tipo C a un valor establecido mediante el uso de una resistencia calentadora, un relé de estado sólido y una termocupla tipo K. La principal ventaja de este equipo está en su bajo precio y, al ser un controlador PID, la temperatura alcanzada se desviaría lo menor posible del valor objetivo.



**Figura 2.3 Dimensiones del controlador de temperatura REX-C100 (RKC Instrument Inc., 2013)**

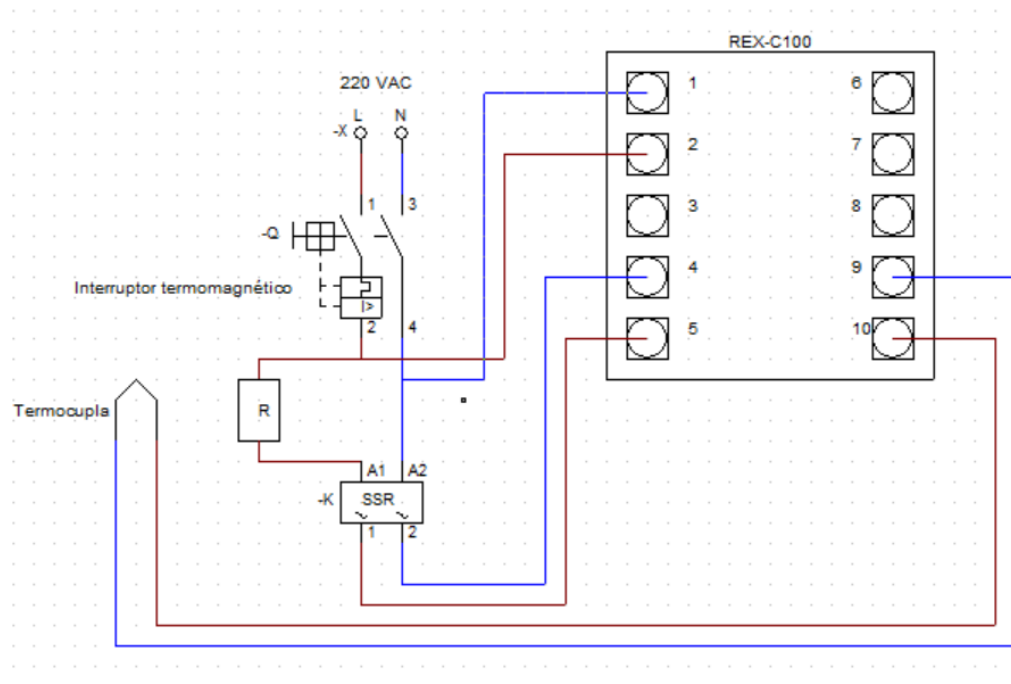
**Tabla 2.6 Características técnicas del controlador de temperatura REX-C100 (RKC Instrument Inc., 2013)**

Características	Especificaciones técnicas
Voltaje de alimentación	85 - 264 [VAC], 50/60 [Hz]
Rango de temperatura	0 - 399 [°C]
Periodo de muestreo	0,5 [s]
Consumo máximo a 240 [VAC]	9 [VA]
Entradas	2 puertos para la termocupla
Salidas	2 puertos a relé de estado sólido
Resolución en pantalla	$\pm (0,5\% + 1 \text{ dígito})$ o $\pm 3$ [°C], el que sea mayor
Rango de humedad	45 – 85 [%HR]
Temperatura ambiente permitida	0 – 50 [°C]
Peso	170 [g]

#### 2.4.14. Diagrama eléctrico del control de temperatura

En la Figura 2.4 se muestra el diagrama eléctrico del control de temperatura, realizado en el software gratuito CADe Simu, con las siguientes conexiones:

- Interruptor termomagnético entre la entrada monofásica 220 VAC y el resto del sistema eléctrico.
- Conexión del controlador REX-C100 con el interruptor electromagnético, la termocupla y el relé de estado sólido.
- La resistencia de calefacción con la línea de la fuente de 220 VAC.



**Figura 2.4 Diagrama eléctrico del sistema de control**

#### 2.4.15. Comparación de análisis de esfuerzos en el tanque

Se realizaron cálculos teóricos para conocer los esfuerzos en las paredes del tanque y, de esa manera, saber si con las dimensiones diseñadas, el tanque no fallaría. Estos valores se los comparó con una simulación realizada en un programa de elementos finitos, Ansys Mechanical, para verificar que los resultados teóricos estén correctos. Se realizaron algunas suposiciones que permitieron facilitar el análisis y afectar de forma mínima los resultados, las cuales fueron:

- Base totalmente recta.
- Misma temperatura del búnker en todo el fluido.
- Del fluido no sale vapor, por lo tanto, se asume como un tanque con una presión interna igual a la atmosférica.
- Ningún instrumento ni accesorio se encuentra conectado en el cuerpo del tanque.
- El fluido dentro del tanque es estático.

A continuación, se explica el porqué de estas suposiciones:

La base del tanque sería diseñada uniendo dos partes de planchas mediante una soldadura a solapa, sin embargo, para facilitar el análisis, se la considera como una sola parte plana.

La temperatura del búnker tipo C se la considera como la misma, debido a que, durante la prueba, una vez el fluido ya calentado, la temperatura a lo largo del tanque sería semejante.

Además, al tener el tanque un venteo cuello de ganso, se espera que la presión manométrica interna generada por el vapor del fluido sea cercana a cero.

Los medidores de temperatura y nivel, así como la resistencia para calentar el búnker tipo C, no tendrían casi ninguna afectación a los esfuerzos del tanque.

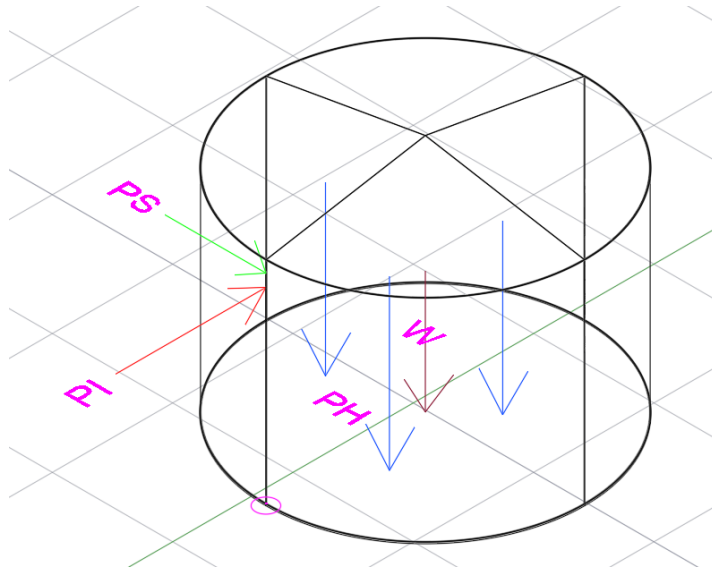
El fluido se considera como estático, puesto que se espera que el tanque siempre mantenga el mismo nivel, y al ser el movimiento del fluido dentro del tanque muy lento, es posible aproximarlo a una condición estática.

Los parámetros de entrada usados fueron el mayor caudal y potencia que maneja el banco de pruebas. Además, se consideró lo siguiente:

- Temperatura del fluido: 90 [°C]
- Fluido: Búnker tipo C
- Tipo de fluido: Newtoniano
- Densidad del fluido: 940 [Kg\*m<sup>-3</sup>] (The Engineering Toolbox, 2017)
- Altura hidrostática del fluido: 0,774 [m]
- Presión de entrada al tanque: 3,80\*10<sup>5</sup> [Pa]
- Presión en la salida del tanque: -2,58\*10<sup>3</sup> [Pa]
- Peso total del tanque: 962,25 [N]

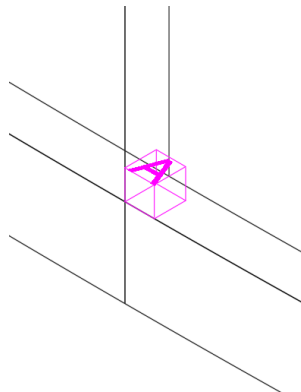
Los cálculos realizados para obtener la altura hidrostática del fluido, el peso total del tanque y las presiones de entrada y salida se encuentran en el apéndice B de la sección de Anexos.

Una vez establecidos los parámetros de entrada, se muestra en la Figura 2.6, el diagrama de fuerzas del tanque realizado en AutoCAD 3D. Es de mencionar, que el análisis se lo realizó en el punto A en la Figura 2.6 y 2.7 que es el punto más bajo de las paredes, pero por encima de la base del tanque.



**Figura 2.5 Diagrama de fuerzas del tanque**

En la Figura 2.5 se pueden visualizar las líneas de fuerzas de PH, PS y PI, siendo PH la fuerza causada por la presión hidrostática del fluido, PI y PS las fuerzas causadas por la presión del fluido que ingresa y sale del tanque, y W su peso. La ubicación del punto A está representada por el pequeño círculo en la parte inferior del esquema, que también se puede observar en la Figura 2.6.



**Figura 2.6 Ubicación del punto A en el tanque**

Por lo tanto, para conocer si el tanque no fallaría mecánicamente, se procedió a encontrar el esfuerzo de Von Mises en el punto en cuestión. El esfuerzo de Von Mises es igual a:

$$\sigma_V = \sqrt{\sigma_{xx}^2 + \sigma_{yy}^2 + \sigma_{zz}^2 - (\sigma_{xx} * \sigma_{yy} + \sigma_{zz} * \sigma_{yy} + \sigma_{xx} * \sigma_{zz}) + 3(\tau_{xy}^2 + \tau_{yz}^2 + \tau_{zx}^2)} \quad (2.16)$$

Donde:

- $\sigma_V$  es el esfuerzo de Von Mises.
- $\sigma_A$  es el esfuerzo normal sobre las caras A del cubo.
- $\tau_{AB}$  es el esfuerzo cortante sobre las caras A y B del cubo.

Para esto, es necesario conocer los esfuerzos normales y cortantes de las caras del cubo, cuyos cálculos se encuentran en la sección B de Anexos. Además, se obtuvo el factor de seguridad  $N_c$  para conocer si el tanque fallaba en ese punto, calculándose con la ecuación 2.17.

$$N_c = \frac{\sigma_Y}{\sigma_V} \quad (2.17)$$

Siendo:

- $N_c$  es el factor de seguridad.
- $\sigma_Y$  es el esfuerzo de fluencia mínimo del acero A36 igual a 250 [MPa] (American Petroleum Institute, 2013).
- $\sigma_V$  es el esfuerzo de Von Mises [MPa].

El esfuerzo en el punto A debido a la presión hidrostática, se lo obtuvo con la ecuación 2.18, considerando al tanque como de pared delgada.

$$\sigma_l = \frac{P * r}{t_e} \quad (2.18)$$

Donde:

- $P$  la presión del fluido a la altura del punto de análisis [Pa].
- $r$  el radio interno del tanque [m].
- $t_e$  el espesor de las paredes del tanque [m].



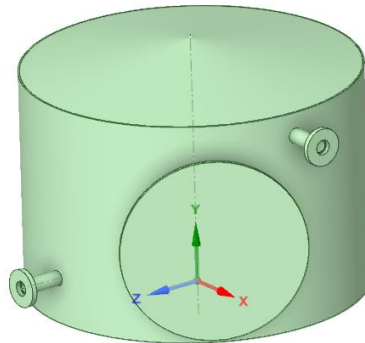
Adicional, se conoce que:

$$P = \rho * g * h \quad (2.19)$$

- $P$  la presión del fluido a la altura del punto de análisis [Pa].
- $g$  la aceleración debido a la gravedad [ $m*s^{-2}$ ].
- $\rho$  la densidad del fluido [ $Kg*m^{-3}$ ].
- $h$  la altura hidrostática del fluido en el punto de análisis [m].

El esfuerzo teórico de Von Mises fue comparado con el análisis hecho en Mechanical Ansys para evaluar los resultados obtenidos. Los parámetros de entrada para la simulación fueron los mismos que para el análisis teórico.

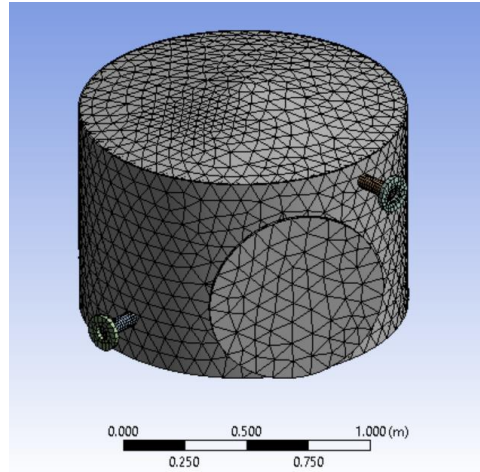
Para la simulación, se realizó primero la geometría del tanque en SpaceClaim como se muestra en la Figura 2.7.



**Figura 2.7 Geometría del tanque simulado**

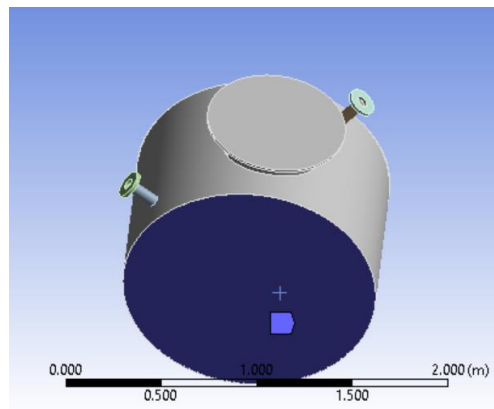
Una vez generada la geometría, se procedió a generar el mallado en Ansys Mechanical. El tamaño del mallado utilizado fue de 0,035 [m]. Se usó este tamaño de mallado pequeño, ya que esto permitió una mayor exactitud de los resultados.

Es de mencionar que tanto AutoCAD, Ansys Mechanical como Space Claim fueron utilizados bajo las licencias estudiantes de la ESPOL.



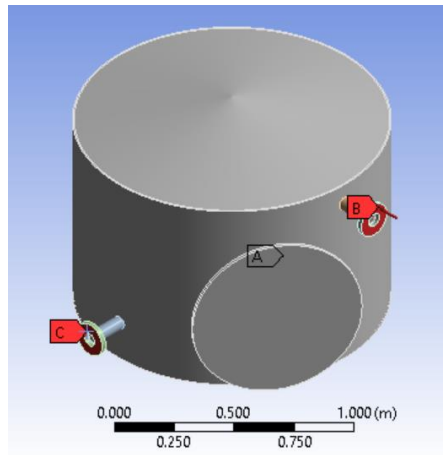
**Figura 2.8 Mallado del tanque simulado**

Posteriormente, se añadieron las condiciones de frontera, estableciendo que la base está siempre en contacto con el piso, mostrado en la Figura 2.9.



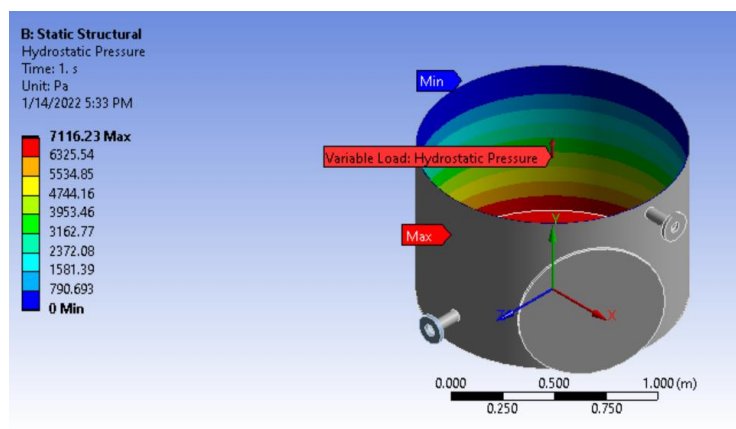
**Figura 2.9 Condiciones de frontera del tanque simulado**

Con esto, se agregaron las presiones debido al fluido que entra y sale del tanque y, posteriormente, la presión hidrostática que generaría el búnker tipo C sobre el tanque debido a su peso. Las letras B y C, que aparecen en la Figura 2.10, son los puntos donde se aplica la presión sobre el tanque, mientras que A hace referencia a que en la base se estableció la condición de frontera del límite del tanque con el suelo.



**Figura 2.10 Presiones externas sobre el tanque simulado**

La Figura 2.11 muestra a manera de franjas cómo actúa la presión hidrostática dentro del tanque. De color rojo está representada la presión máxima en la base debido al peso del fluido y, de color azul, los valores mínimos de 0 [Pa] ubicados en la parte superior del tanque donde no hay fluido.



**Figura 2.11 Presión hidrostática sobre el tanque simula**

# CAPÍTULO 3

## 3. RESULTADOS Y ANÁLISIS

En este capítulo, se muestra los resultados obtenidos del diseño y selección de los elementos que forman parte del banco de pruebas, así como un análisis de costos para determinar la viabilidad económica del proyecto. El procedimiento de los cálculos desarrollados se encuentra en el apéndice B de la sección de Anexos.

### 3.1. Tanque

Las dimensiones del tanque son las siguientes:

- Diámetro = 1,319 [m]
- Altura = 0,879 [m]
- Espesor de paredes, base y techo = 6 [mm]

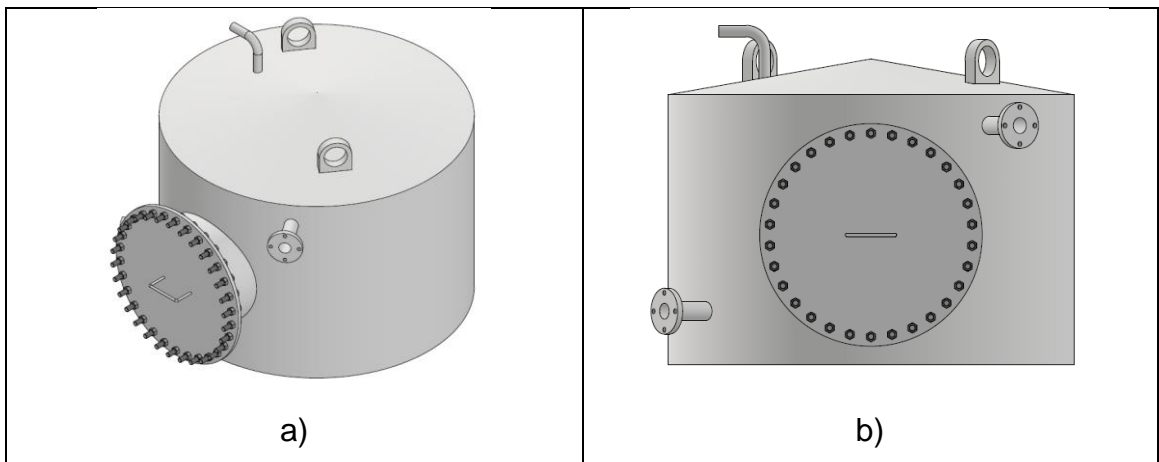
Para el diseño del tanque se utilizó una plancha con dimensiones de 1800 x 6000 x 6 [mm] de acero ASTM A36. Esta plancha fue seleccionada porque se puede adquirir con facilidad en el mercado nacional y porque la cantidad de material no utilizado en la construcción sería mínima. Con respecto al espesor, a pesar de que la norma API 650 recomienda un espesor de mínimo de 6,0 [mm] más el espesor de corrosión de 1,0 [mm], se utilizó sólo uno de 6,0 [mm] debido a que una plancha de 7,0 [mm] no es comercial. Además, el espesor escogido no representa ningún riesgo de fallo mecánico bajo las condiciones de trabajo presentes.

El techo seleccionado es del tipo cónico, debido a que su fabricación es menos costosa que del tipo domo, con un ángulo horizontal de 10°.

Es también importante acotar, que al ser un tanque cuyo diámetro es menor a 6,0 [m], es necesario que tenga dos orejetas de elevación, cada una en el techo del tanque y a 180° una con respecto a la otra y una entrada hombre de 0,5 [m]. Así también, para la entrada hombre no es necesario una placa de refuerzo. El tanque cuenta con sólo un anillo, pues su altura total es menor a 1.800 [mm] que es el largo de la lámina comercial en el país.

La distancia mínima entre el centro de una tubería al fondo del tanque de acuerdo con la sección 5.7 del API 650 es de 175 [mm], por lo tanto, esa es la distancia utilizada para la tubería de ida, mientras que para la de tubería de retorno es de 784 [mm]. Debe existir un venteo cuello de ganso para ventear el vapor del fluido dentro del tanque hacia la atmósfera, así como una conexión de rebose que ayude a controlar el exceso de líquido. Se escogió para el tanque un medidor de nivel de tipo flotador y un termómetro bimetálico por su disponibilidad en el país y bajo precio.

El tanque tiene una capacidad de 1,200 [m<sup>3</sup>], el nivel mínimo que la bomba puede succionar es de 0,175 [m]. Por lo tanto, para un caudal máximo que maneja la bomba de 80 [GPM] igual a 0,364 [m<sup>3</sup>\*s<sup>-1</sup>], existe 2,33 [min] para que se vacíe el tanque desde su capacidad nominal, en el caso que ocurra un problema técnico y no exista un retorno.



**Figura 3.1 Diseño del tanque**  
**a. Vista isométrica b. Vista frontal**

### **3.2. Tuberías**

En este apartado se detalla las consideraciones técnicas para la selección de las tuberías que conforman el banco de pruebas. El sistema de tuberías está representado por ocho tramos, incluyendo una conexión en paralelo a la descarga del tanque con el objetivo de que el banco de pruebas sea usado para bombas de puertos de 90° y 180°. El diseño considera tener las menores pérdidas

por fricción y el desarrollo del flujo para la correcta medición de presión y temperatura.

Consideraciones:

- Las tuberías son de 2,0 [in], cédula 40, bridada, en hierro negro, de acuerdo con API 5L con bridas clase #150 de cara levantada.
- Tramos de tubería escogidas de acuerdo con el espacio disponible, y sin costura.
- Abrazaderas para tuberías del tipo fleje cercanos a los codos.
- Codos bridados de 90°, DN 50, de hierro negro en las conexiones entre tuberías.
- T bridada para conexión con válvula de alivio.

Las tuberías de 2,0 [in] son correctas para el rango del flujo a manejar del banco de pruebas, teniendo una velocidad máxima de 2,80 [m\*s<sup>-1</sup>] para un flujo de 80 [GPM], lo cual, comparando con las velocidades recomendadas máximas por Janna (2015), es correcto.

### 3.3. Panel de distribución de tuberías

Para el panel de distribución de tuberías se seleccionó acero A36 para la placa debido a su facilidad de encontrarse en el mercado nacional.

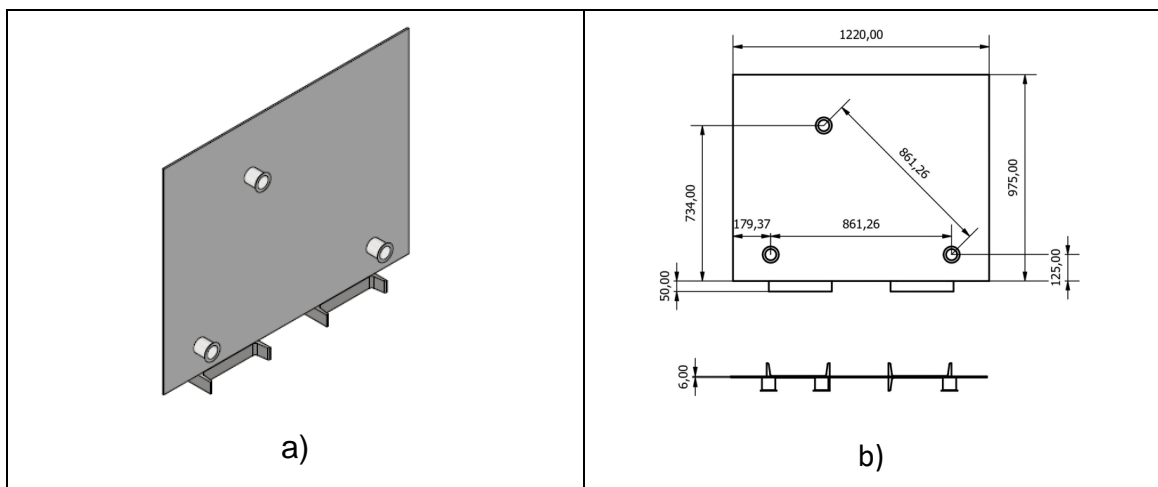


Figura 3.2 Diseño del panel de distribución de tuberías. Medidas en [mm]

a. Vista isométrica b. Vista frontal con medidas

Las conexiones de la bomba a la placa serían por medio de mangueras. De acuerdo con Tubes International (2019) una opción adecuada serían las mangueras de nitrilo debido a su excelente resistencia química para trabajar con búnker tipo C. Su presión de rotura es 450 [PSI] y tiene una longitud de 1,00 [m].

En esta sección, además, se detallan todos los elementos requeridos para el panel de distribución de tuberías.

**Tabla 3.1 Elementos del panel de distribución de tuberías**

Elemento	Material	Medidas	Cantidad
Plancha	ASTM A36	1220 x 2440 [mm]	1
Viga en I	A572 GR50	IPE 300 X 46	1
Codos 90°	ASTM A234 WPB	2,0 [in]	2
Tubo circular	ASTM A106 Gr. B	NPS 2 SCH 40	1
Adaptadores clamp	SAE 304	2,0 [in]	2
Abrazadera clamp	SAE 304	2,0 [in]	1

### 3.4. Sistema de limpieza Pigging

Esta sección muestra en detalle los elementos y las características de trabajo del sistema de limpieza de las tuberías.

**Tabla 3.2 Elemento y presión de trabajo seleccionada para el sistema de limpieza**

Tipo de diablo	Material del diablo	Presión de trabajo
Esférico	Poliuretano	100 [PSI]

Este tipo y material de diablo fue escogido debido a su bajo precio y su funcionamiento adecuado con búnker tipo C.

### 3.5. Resistencia eléctrica y control de temperatura

La potencia necesaria para aumentar la temperatura del tanque de 20 [°C] a 90 [°C], que es la máxima temperatura a la que llegaría el fluido, en un tiempo de 300 [s], es de 473,33 [W] con una resistencia de 102,25 [ $\Omega$ ], usando una fuente de alimentación de 220 [VAC] monofásica.

En el mercado se encuentran disponibles resistencias de espiral de 500 [W], 220 [VAC] de dimensiones 16 x 50 [mm]. Esta resistencia seleccionada es la ideal porque, para procesos de calentamiento de búnker, este tipo de resistencias son de las más utilizadas. Si se compararan las mismas condiciones de cambio de temperatura bajo un mismo volumen en el tanque, la potencia escogida sería similar a la utilizada por Galiano (2012) para calentar búnker en un tanque de almacenamiento.

Para asegurar que el fluido se encuentra siempre a la temperatura deseada, se decidió utilizar un controlador de temperatura REX-C100 debido a su bajo precio, fácil utilización y rango de operación dentro de los límites de trabajo.

### **3.6. Espesor del aislante**

El espesor mínimo de lana de vidrio utilizada como aislante es de 12 [mm], por lo tanto, se seleccionó uno de ½ [in] o 12,5 [mm] que es uno de los espesores que se encuentran disponibles en el país de acuerdo con SEALCO (2022). En base a este espesor seleccionado se tendría temperatura externa igual a 40 °C.

### **3.7. Desarrollo de flujo**

El fluido al ingresar a la tubería o tras el paso por diferentes accesorios como reducciones, codos y válvulas distorsiona su comportamiento. El perfil de velocidad y de temperatura se ve afectado y no permite una medición precisa de parámetros físicos como caudal y presión. Dado que el flujo es de régimen laminar para el máximo caudal de diseño, 80 [GPM], el fluido deberá recorrer una distancia de 0,064 [m] para desarrollarse completamente.

### **3.8. Pérdidas por fricción y accesorios**

Las pérdidas de fricción en el sistema hidráulico del banco dependen del caudal que maneje la bomba de engranaje. Su máximo valor estará dado por el máximo caudal de diseño que se considere manejar, 80 [GPM]. Aplicando las



ecuaciones 2.6 y 2.7, y usando los factores de pérdidas para los accesorios como válvulas e instrumentos de medición se obtiene 24,84 [m.c.a.] o 33,12 [PSI] de pérdida.

La caída de presión debido a las pérdidas entre la salida de la bomba y el manómetro a un caudal de 80 [GPM] es de 4,405 [PSI].

### 3.9. Sistema hidráulico

En las tablas 3.2 y 3.3 se resumen las válvulas e instrumentos de medición seleccionados para el banco de pruebas:

**Tabla 3.3 Válvulas seleccionadas para el sistema hidráulico**

	Elemento	Material	Dimensiones	Cantidad
<b>Válvulas</b>	Globo	Acero inoxidable ANSI 304	2 [in]	1
	Mariposa	Acero fundido EN-GJL-200	2 [in]	2
	Antirretorno	Acero al carbono ASTM A216	2 [in]	1
	Alivio de presión	Acero al carbono ASTM A216	2 x 3 [in]	1

**Tabla 3.4 Instrumentos de medición seleccionadas para el sistema hidráulico**

Instrumentos de medición	Tipo	Rango de medición	Cantidad
Termómetro	Bimetálico	0 – 150 [°C]	1
Vacuómetro	Diafragma	- 30 – 40 [KPa]	1
Manómetro	Bourdon	0 – 100 [PSI]	1
Flujómetro	Desplazamiento positivo	0 – 71 [m <sup>3</sup> *h <sup>-1</sup> ]	1

### 3.10. Selección de instrumentación electrónica

Para el banco de pruebas se seleccionó una pinza amperimétrica para medir el voltaje y la corriente del motor con el objetivo de medir la potencia de entrada del motor eléctrico. A su vez, se seleccionó un tacómetro para la medición de la velocidad de rotación de la bomba y galgas extensiométricas a 45° sobre el eje de la bomba para medir el torque.

### 3.11. Esfuerzos de Von Mises teóricos en el tanque

El esfuerzo de Von Mises teórico en el punto A es:

$$\sigma_v = 1,611 \text{ [MPa]}$$

Por lo que, el factor de seguridad es igual a:

$$N_c = 155,18$$

Por lo tanto, se puede confirmar que en el punto A el diseño no fallaría.

### 3.12. Simulación de elementos finitos

En la figura 3.3 se observa la distribución de los esfuerzos de Von Mises sobre el tanque, donde las áreas de color azul representan las zonas de menores esfuerzos, mientras que las rojas de mayor.

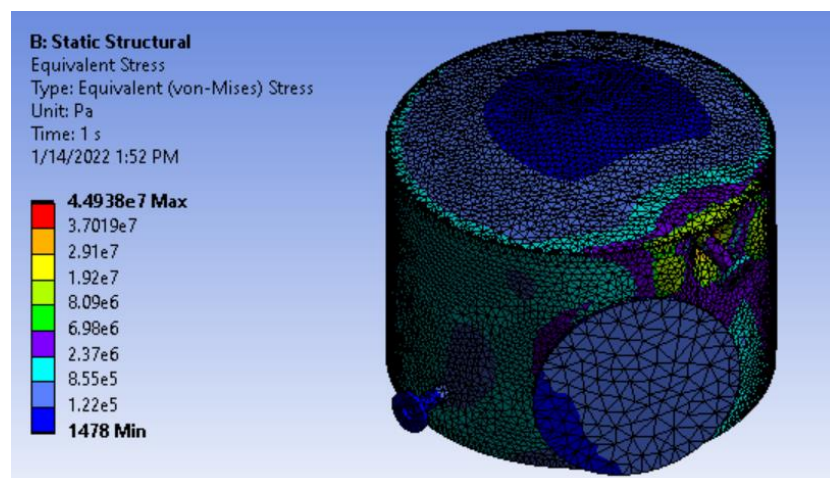


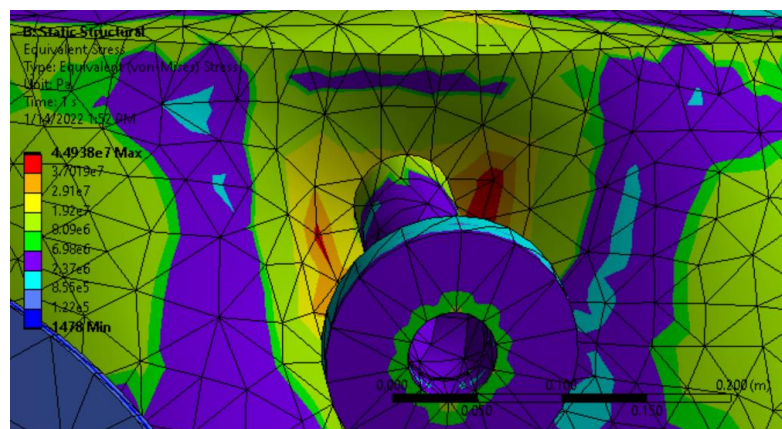
Figura 3.3 Distribución de esfuerzos de Von Mises sobre tanque

En el punto A el esfuerzo es de 1,604 [MPa], con un error porcentual del 0,46 [%] comprobando así los resultados teóricos.

Notamos, sin embargo, que el punto de mayor estrés se encuentra en los alrededores de la tubería de ingreso del fluido, cuyo esfuerzo máximo es de 45,94 [MPa], por lo que, en el punto crítico, el factor de seguridad es:

$$N_c = 5,56$$

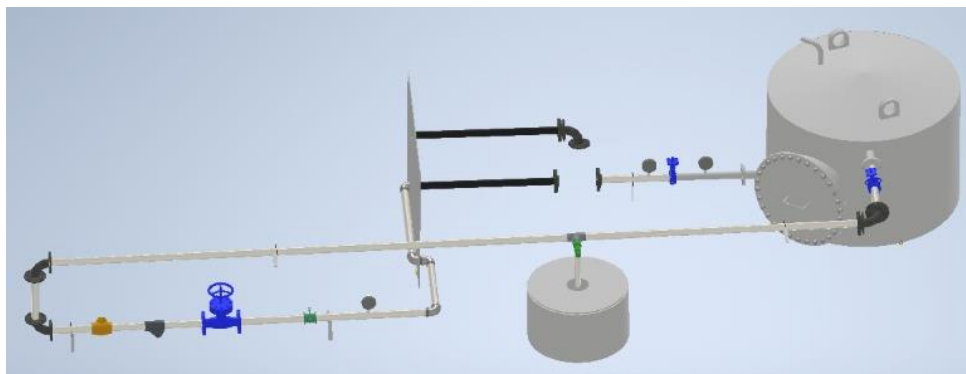
Esto significa que el tanque no va a fallar bajo dentro de los límites superiores de caudal y potencia de bomba que maneja el banco de pruebas.



**Figura 3.4 Distribución de esfuerzos de Von Mises en las cercanías de la tubería de entrada del fluido al tanque**

### 3.13. Diagrama 3D del banco de pruebas

A continuación, se presenta un esquema del banco de pruebas con sus respectivas partes:



**Figura 3.5 Vista general del banco de pruebas**

### 3.14. Análisis de costos

Para el análisis de costos se ha considerado tres rubros principales: costos de materiales, equipos e instrumentación, costo de mano de obra, costo de diseño.

#### 3.14.1. Costos de materiales, equipos e instrumentación

En la tabla 3.5 se encuentran todos los costos de los materiales, equipos e instrumentación que serían utilizados para el ensamble del banco de pruebas:

**Tabla 3.5 Detalle de los costos de materiales, equipos e instrumentación**

Descripción	Valor (USD)
Tanque de almacenamiento	2.050,00
Tuberías	40,00
Flujómetro	3.588,97
Termómetro	93,27
Manómetro	78,45
Vacuómetro	110,00
Válvula de globo	140,00
Válvulas de mariposa	146,06
Válvula antirretorno	244,50
Válvula de alivio	225,00
Tanque para válvula de alivio	60,00
Resistencia de calefacción	50,00
Kit controlador de temperatura (REX-C100 + SSR + Termocupla tipo K)	54,99
Aislante	14,00
Interruptor termomagnético	35,00
Codos 90° + Tee bridada	97,08
Sistema de limpieza Pigging	560,12
Pinza amperimétrica	203,00
Tacómetro	56,20
Circuito de galgas extensiométricas	15,54
Soportes de tubería	36,00
Mangueras	66,20
Panel de distribución de tuberías	53,29
TOTAL	8.017,67

### 3.14.2. Costo de ingeniería

Se considera un pago neto de \$1.800 por el tiempo dedicado a la investigación y desarrollo del proyecto.

### 3.14.3. Costo de mano de obra

En la tabla 3.6 podemos observar la descripción del costo de mano de obra por la instalación del banco de pruebas.

**Tabla 3.6 Descripción del costo de mano de obra**

Operario	Cantidad de personal	Costo por hora (USD)	Horas empleadas	Total (USD)
Maestro mecánico	2	3,50	16,00	112,00
Soldador	1	4,50	8,00	36,00
			TOTAL	148,00

### 3.14.4. Costo total del proyecto

**Tabla 3.7 Detalles de los costos del proyecto**

Descripción	Costo (USD)
Costo de materiales, equipos e instrumentación	8.017,67
Costo de ingeniería	1.800,00
Costo de mano de obra	148,00
SUBTOTAL	9.965,67
I.V.A.	1.195,88
TOTAL	11.161,55

### 3.14.5. Análisis económico

El valor total de la fabricación junto con la instalación del banco de pruebas tiene un valor total de \$11.161,55. Un banco de pruebas importado con los rangos de medición similares tiene un costo, incluyendo impuestos y gastos relacionados a la importación, de \$27.280,00. Sin embargo, este banco importado cuenta con un sistema de automatización desde la adquisición de datos a la obtención de la

curva característica de la bomba, a diferencia del presentado en el proyecto, que la instrumentación es mecánica y el proceso de toma de datos es manual.

Por lo tanto, en caso de que la automatización no sea un impedimento para el cliente, se puede concluir que el banco de pruebas presentado en este proyecto es económicamente más conveniente.

# CAPÍTULO 4

## 4. CONCLUSIONES Y RECOMENDACIONES

### 4.1. Conclusiones

Se diseñó un banco de pruebas para bombas de engranajes externos para un rango de caudal menor a 85 [GPM], de diferencial de presión menor a 60 [PSI], de potencia nominal de 3 - 5 [HP] con diámetro de succión de 2.0 [in], permitiendo verificar el funcionamiento apropiado del equipo mediante el método de estrangulamiento para simular diferentes condiciones de carga de operación.

Fueron evaluadas las alternativas de diseño, eligiendo la más viable para el proyecto. En base a esta, fue diseñado el tanque del almacenamiento junto con la resistencia eléctrica de calentamiento y el sistema de distribución de tuberías. Además, se seleccionó las longitudes y tipos de tuberías, los instrumentos y, accesorios a usar. Esto resultó en el óptimo diseño del banco de pruebas conforme los parámetros funcionales establecidos.

Se desarrolló un análisis por elementos finitos del tanque de almacenamiento, el cual demostró que el tanque no fallaría bajo ninguna condición de trabajo establecida para el banco de pruebas, con un factor de seguridad en el punto crítico de 5,56. En el punto A, localizado en la base del tanque, el esfuerzo de Von Mises teórico es de 1,611 [MPa], con un error porcentual de 0,46 [%] con respecto a la simulación, comprobando así los resultados teóricos.

El costo del banco de pruebas de construcción local tiene un menor valor que uno importado, por lo tanto, construirlo dentro del país en lugar de traer uno del extranjero es económicamente más conveniente con un costo total de \$11.161,55.

## 4.2. Recomendaciones

Como mejora del proyecto en un futuro es posible reemplazar la instrumentación mecánica por un sistema automatizado mediante la adaptación de un programa de adquisición de datos. De esta manera, se puede centralizar la visualización de las variables a medir en un mismo tablero y así, facilitar la lectura de datos al usuario.

Sustituir la válvula de globo por una válvula de accionamiento automático para la estrangulación del fluido. De esta forma, es posible automatizar este proceso manual y que pueda ser realizado de forma remota.

En caso de querer probar bombas de mayor caudal, es necesario calcular los diámetros de tubería adecuados, donde es posible que sea necesario reemplazar las tuberías existentes para evitar problemas relacionados a pérdidas de carga excesivas en las tuberías.

Se recomienda que el tiempo en el cual la válvula de globo esté completamente cerrada sea no mayor a unos pocos segundos, ya que caso contrario, la bomba trabajaría en seco produciendo daños prematuros en el equipo.



# BIBLIOGRAFÍA

- American National Standards Institute. (2010). *ANSI/HI 3.6-2010*. New Jersey: Hydraulic Institute.
- American Petroleum Institute. (2009). *API Estándar 676*. Washington: American Petroleum Institute.
- American Petroleum Institute. (2013). *API Estándar 650*. Washington: American Petroleum Institute.
- American Petroleum Institute. (2014). *Sizing, Selection, and Installation of Pressure-Relieving Devices—Part I—Sizing and Selection; Ninth Edition*. Washington: American Petroleum Institute.
- American Petroleum Institute. (2015). *API Standard 520*. Washington, DC: American Petroleum Institute.
- Asociación de Fabricantes Españoles de Lanás Minerales Aislantes; Asociación Nacional de Instaladores de Sistemas de Aislamiento Industrial. (27 de Diciembre de 2016). *Fenercom*. Obtenido de Guía de buenas prácticas en el aislamiento industrial: <https://www.fenercom.com/wp-content/uploads/2017/01/Guia-de-Buenas-Practicas-en-el-Aislamiento-Industrial-fenercom-2017.pdf>
- Autodesk. (3 de Noviembre de 2016). *Autodesk*. Obtenido de Finite Element Analysis Software (FEA Software): <https://www.autodesk.com/solutions/finite-element-analysis>
- BP Ecuador. (03 de Septiembre de 2021). *bpecuador*. Obtenido de Pluma reforzada hidráulica 2 ton: <https://www.bpecuador.com/producto/pluma-reforzada-hidraulica-2-ton/>
- Budynas, R. G., & Nisbett, J. K. (2015). *Shigley's Mechanical Engineering Design, Tenth Edition*. Nueva York: McGraw-Hill Education.
- Dieter, G. E., & Schmidt, L. C. (2013). *Engineering Design*. Nueva York: McGraw-Hill.

DISMETAL. (06 de Junio de 2018). *DISMETAL*. Obtenido de Vigas de acero IPE:  
<https://dismetal.ec/productos/vigas/ipe>

DISMETAL. (06 de Junio de 2018). *Dismetal - Metales para la industria y construcción*. Obtenido de Planchas de acero 1800 x 6000:  
<https://dismetal.ec/productos/planchas/laminadas-en-caliente/1800-x-6000>

Drinkwater Products. (2014). *drinkwaterproducts.com*. Obtenido de Pigging pressures and flows: <https://www.drinkwaterproducts.com/pipeline-pigging-resources/suggested-pigging-pressures-flows>

Galiano, D. (2012). *Reingeniería del sistema de control de temperatura del tanque principal y líneas de alimentación de búnker del horno del tren T07 de ADELCA*. 2012: Universidad Técnica del Norte.

Goodyear Tire and Rubber Company. (03 de Abril de 2007). *Goodyear*. Obtenido de Hose Friction Loss:  
<https://www.goodyearrubberproducts.com/files/Snaptite/SnaptiteHoseCatalog/SnaptiteHoseCatalog1.Page25.pdf>

Huludao city steel pipe industrial Co., LTD. (08 de Mayo de 2015). *Tecnoval*. Obtenido de STANDARD SPECIFICATION FOR PIPE,STEEL,BLACK AND HOT-DIPPED,ZINC-COATED, WELDED:  
[http://www.tecnoval.com/Portals/1/FichasTecnicas/hn\\_hg.pdf](http://www.tecnoval.com/Portals/1/FichasTecnicas/hn_hg.pdf)

Hydraulics & Pneumatics. (01 de Enero de 2012). *HydraulicsPneumatics*. Obtenido de Fundamentals of Hydraulic Reservoirs:  
[https://cdn.baseplatform.io/files/base/ebm/hydraulicspneumatics/document/2019/03/hydraulicspneumatics\\_3803\\_fundamentals\\_hydraulicreservoirs3.pdf](https://cdn.baseplatform.io/files/base/ebm/hydraulicspneumatics/document/2019/03/hydraulicspneumatics_3803_fundamentals_hydraulicreservoirs3.pdf)

INEN. (2016). *NTE INEN 1983 Productos derivados del petróleo. Fuel Oil. Requisitos*. Quito: Servicio Ecuatoriano de Normalización INEN.

Instituto Geográfico Militar. (28 de 11 de 2017). *Sirgas*. Obtenido de Determinación de la red gravimétrica absoluta en Ecuador:  
[https://www.sirgas.org/fileadmin/docs/Boletines/Bol22/29\\_Flores\\_2017\\_RedGravedadEcuador.pdf](https://www.sirgas.org/fileadmin/docs/Boletines/Bol22/29_Flores_2017_RedGravedadEcuador.pdf)

Janna, W. (2015). *Design of Fluid Thermal Systems*. Stamford: Cengage Learning.

Merriam-Webster. (8 de Febrero de 2008). *Merriam-Webster*. Obtenido de Hydrostatic head: <https://www.merriam-webster.com/dictionary/hydrostatic%20head>

Michael Smith Engineers Ltd. (13 de Octubre de 2017). *Michael Smith Engineers Ltd*. Obtenido de Useful information on positive displacement pumps: <https://www.michael-smith-engineers.co.uk/resources/useful-info/positive-displacement-pumps>

Norton, R. L. (2011). *Diseño de Maquinas*. Mexico : Pearson .

Quimí, M. (14 de Octubre de 2021). Tipo de bomba de desplazamiento positivo más usada a nivel nacional. (C. A. Navarrete, & M. A. Ruíz, Entrevistadores)

Quispe, N., & Aguilar, A. (Julio de 2019). "Diseño de un tanque de almacenamiento de petróleo de 10 000 galones según norma API 650 y su análisis empleando un programa CAD/CAE". "*Diseño de un tanque de almacenamiento de petróleo de 10 000 galones según norma API 650 y su análisis empleando un programa CAD/CAE*". Lima, Perú: Universidad Tecnológica del Perú.

Refinadora Costarricense de Petróleo. (31 de Julio de 2013). *RECOPE*. Obtenido de Manual de productos: <https://www.recope.go.cr/wp-content/uploads/2013/07/Manual-de-Productos-2016.pdf>

Refinadora Costarricense de Petróleo. (2015). *RECOPE*. Obtenido de BUNKER C: <https://www.recope.go.cr/wp-content/uploads/2013/07/Estadistica-de-Especificaciones-Bunker-C.pdf>

RKC Instrument Inc. (2013). *Digital Controller REX-C100/C400/C410/C700/C900 Instruction Manual*. Tokio: RKC Instrument Inc.

RKC Instrument Inc. (2013). *Digital Controller REX-C100/C400/C410/C700/C900 INSTRUCTION MANUAL*. Saitama: RKC INSTRUMENT INC.

Sanchez, R. (2010). *Diseño y construccion de un banco de practicas de motores electricos* . Bucaramanga: Tesis .

Schlumberger. (04 de Noviembre de 2016). *Oilfield Glossary*. Obtenido de Coeficiente de flujo, Cv: <https://glossary.oilfield.slb.com/es/terms/f/flow-coefficient-cv>

Schlumberger Limited. (25 de Septiembre de 2016). *Oilfield Glossary*. Obtenido de Fluido newtoniano: [https://glossary.oilfield.slb.com/es/terms/n/newtonian\\_fluid](https://glossary.oilfield.slb.com/es/terms/n/newtonian_fluid)

SEALCO, S. d. (2022). *Aislamiento Termico*. Colombia.

The Engineering Toolbox. (19 de Febrero de 2017). *The Engineering Toolbox*. Obtenido de Fuel Oils - Densities vs. Temperature: [https://www.engineeringtoolbox.com/fuel-oil-density-temperature-gravity-volume-correction-ASTM-D1250-d\\_1942.html](https://www.engineeringtoolbox.com/fuel-oil-density-temperature-gravity-volume-correction-ASTM-D1250-d_1942.html)

Tubes International. (2019). *Tubes-International*. Obtenido de Table of hose material chemical resistance: <https://www.tubes-international.com/table-of-hose-material-chemical-resistance/>

VirtualExpo Group. (07 de Mayo de 2019). *Direct Industry*. Obtenido de Gato de husillo husillo traslante: <https://www.directindustry.es/prod/tsubakimoto-chain/product-5083-842517.html>

White, F. (2016). *Fluid Mechanics, 8th Edition*. Nueva York: McGraw-Hill Education.

# APÉNDICE

## **APÉNDICE A**

### **FUNCIONAMIENTO DEL BANCO DE BOMBAS**

1. Verificar la correcta instalación de los instrumentos como flujómetro, medidores de temperatura y de presión.
2. Conectar la succión y descarga del conjunto de bombeo al banco de prueba.
3. Ajusta el panel de tubería de acuerdo con la descarga de la bomba.
4. Conectar la resistencia eléctrica a la salida del tanque.
5. Abrir las válvulas de mariposa a la salida y entrada del tanque, y la válvula de globo del banco de prueba.
6. Realizar la conexión eléctrica del motor que impulsa a la bomba.
7. Ajustar las condiciones de operación de la bomba al regular la válvula de globo y observar medición del flujómetro.
8. Revisar la presión a la descarga de la bomba y compararlo con los datos de la curva técnica.
9. Revisar las condiciones de operación del motor: Voltaje, corriente, Torque y Velocidad angular.
10. Desconectar el motor eléctrico de la bomba.
11. Cerrar la válvula de Mariposa a la salida del Tanque.
12. Desconectar la resistencia eléctrica.
13. Realizar la limpieza del bunker de las tuberías insertando el diablo con una presión de 100 psi.
14. Retirar el diablo a la entrada del tanque.
15. Cerrar la válvula de mariposa a la entrada del tanque.
16. Cerrar la válvula de globo.
17. Retirar el conjunto de bombeo.

## APÉNDICE B

### CÁLCULOS

#### Cálculo del volumen del tanque

$$V = 1,1 * 3 * Q * 1 [min]$$

$$V = 1,1 * 3 * 0,3637 [m^3 * min^{-1}] * 1 [min]$$

$$V = 1,200 [m^3]$$

#### Cálculo del espesor del tanque usando el método de 1 pie

Para el diseño del tanque es necesario aplicar la sección 4 y 5 del estándar API 650 tomando en cuenta las siguientes características:

- Volumen del tanque: 1,200 [m<sup>3</sup>]
- Fluido: Búnker tipo C
- Densidad a 15,6 °C: 988,23 [Kg\*m<sup>-3</sup>]
- Gravedad específica a 15,6 °C: 0,988
- Temperatura del fluido: Igual o menor a 90 [°C]
- Corrosión permisible: 1,0 [mm] basado en diseños anteriores (Quispe & Aguilar, 2019)
- Presión externa: 101,4 [KPa]
- El tanque se encontraría en un lugar cerrado, por lo que la incidencia del viento es nula.

Por lo tanto, conociendo que el volumen del tanque es de 1,200 [m<sup>3</sup>] y que la relación de diámetro/altura es 1,5:

- Diámetro = 1,319 [m]
- Altura = 0,879 [m]

A continuación, se procede a obtener el espesor de las planchas para las paredes, la base y el techo. De acuerdo con el anexo J del estándar el espesor mínimo de la base es de 6,0 [mm], para las paredes de 4,8 [mm] y para el techo, de acuerdo con la sección 5, de 5,0 [mm].

Además, el espesor de las paredes debe ser mayor al calculado usando las fórmulas 2.2 y 2.3 del método de 1 pie.

$$t_d = \frac{4,9 * D * (H - 0,3) * \gamma}{Sd} + CA$$

$$t_t = \frac{4,9 * D * (H - 0,3)}{St}$$

Conociendo que el diámetro y la altura del tanque son 1,319 [m] y 0,879 [m], G es 0,988 y, CA es 1,0 [mm]. Además, se sabe que Sd es 160 [MPa] y St es 171 [MPa] (American Petroleum Institute, 2013):

$$t_d = \frac{4,9 * D * (H - 0,3) * G}{Sd} + CA$$

$$t_d = \frac{4,9 * (1,319) * (0,879 - 0,3) * 0,988}{160} + 1,0 [mm]$$

$$t_d = 1,0231 [mm]$$

Además,

$$t_t = \frac{4,9 * D * (H - 0,3)}{St}$$

$$t_t = \frac{4,9 * (1,319) * (0,879 - 0,3)}{171}$$

$$t_t = 0,0219 [mm]$$

Por lo tanto, el espesor de las paredes, de la base plana y del techo es de 6,0 [mm]. Adicionalmente, el techo escogido es del tipo cónico, debido a que su fabricación es menos costosa que del tipo domo, con un ángulo horizontal de 10°.



## Cálculo de resistencia eléctrica

$$Q_e = m * Cp * (T_f - T_o)$$

$$Q_e = 1,195 * 1.7 * (90 - 20)$$

$$Q_e = 142 \text{ KJ}$$

Considerando el tiempo de calentamiento de 5 min:

$$P = \frac{Q_e}{t}$$

$$P = \frac{142.000}{300} = 473,33 \text{ W}$$

$$P = \frac{V^2}{R}$$

$$R = \frac{V^2}{P}$$

$$R = \frac{220^2}{473,33}$$

$$R = 102,25 \Omega$$

## Espesor de aislante

Resistencia térmica del acero al carbono A36

$$R_a = \frac{\ln\left(\frac{r_2}{r_1}\right)}{2 * \pi * K_a * L_a}$$

$$R_a = \frac{\ln\left(\frac{0,6595 + 0,006}{0,6595}\right)}{2 * \pi * 52,35 * 0,879}$$

$$R_a = 3,13 \times 10^{-5} \left[\frac{K}{W}\right]$$

Resistencia térmica del material aislante

$$R_v = \frac{\ln\left(\frac{r_3}{r_2}\right)}{2 * \pi * K_v * L_v}$$

$$R_v = \frac{\ln\left(\frac{0,6595 + 0,006 + e}{0,6595 + 0,006}\right)}{2 * \pi * 0,03 * 0,879}$$

$$R_v = \frac{\ln\left(\frac{0,6655 + e}{0,6655}\right)}{0,17}$$

Para mantener una temperatura superficial externa igual a 40 °C se plantea la siguiente ecuación de transferencia de calor por conducción:

$$Q_{ec} = \frac{T_2 - T_1}{R_a + R_v}$$

$$473,33 = \frac{90 - 40}{3,13 \times 10^{-5} + \frac{\ln\left(\frac{0,6655 + e}{0,6655}\right)}{0,17}}$$

Despejando el valor del espesor del aislante se obtiene:

$$L_v = 12 \text{ mm}$$

**Cálculo del área efectiva de descarga requerida**

$$A = \frac{11,78 * Q}{K_d * K_w * K_c * K_v} * \sqrt{\frac{\gamma}{P_1 - P_2}}$$

Donde:

- $Q = 302,8 \left[\frac{L}{min}\right]$
- $K_d = 0,65$
- $K_w = 1$
- $K_c = 1$
- $G_l = 0,9$

- $P_1 = 1516,9 \text{ [KPa]}$
- $P_2 = 0 \text{ [KPa]}$
- $Kv = (0,9935 + \frac{2,878}{Re^{0,5}} + \frac{342,75}{Re^{1,5}})^{-1}$
- $Re = \frac{V * D}{\nu}$
- $V = 2,57 \text{ [m * s}^{-1}\text{]}$
- $D = 50,8 \text{ [mm]}$
- $\nu = 5 * 10^{-3} \text{ [m}^2 * \text{s}^{-1}\text{]} \text{ (Refinadora Costarricense de Petr3leo, 2013)}$

Por lo tanto,

$$Re = \frac{2,57 \text{ [m * s}^{-1}\text{]} * 0,0508 \text{ [m]}}{5 * 10^{-3} \text{ [m}^2 * \text{s}^{-1}\text{]}}$$

$$Re = 25,3$$

$$Kv = (0,9935 + \frac{2,878}{25,3^{0,5}} + \frac{342,75}{25,3^{1,5}})^{-1}$$

$$Kv = 0,234$$

$$A = \frac{11,78 * 302,8}{0,65 * 1 * 1 * 0,234} * \sqrt{\frac{0,9}{1516,9 - 0}}$$

$$A = 569,4 \text{ [mm}^2\text{]}$$

Y para hallar el diámetro del área efectiva,

$$A = \pi * \frac{D^2}{4}$$

(B1)

$$D = 26,9 \text{ [mm]} \sim 27 \text{ [mm]}$$

## Esfuerzos en el tanque

Se determinará el esfuerzo de Von Mises del punto A. Para esto, es necesario determinar las fuerzas y momentos que actúan sobre el punto. En la figura AB.1 se ven las fuerzas generadas sobre el cubo son debido al peso del tanque  $W$ , a la presión hidrostática  $PH$ , a la presión de entrada  $P1$  y a la presión de salida  $P2$ .

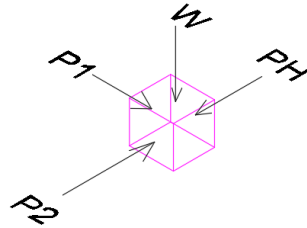


Figura AB.1 Fuerzas sobre el cubo de análisis

Existe cuatro momentos sobre el cubo,  $M1$  y  $M11$  que son generados por  $P1$ ,  $M2$  generado por  $P2$  y  $Mw$  producido por  $W$ .

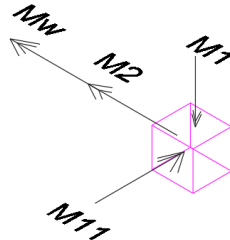


Figura AB.2 Momentos sobre el cubo de análisis

Por lo tanto, es necesario encontrar los valores de las fuerzas y de los momentos respectivos.

Para encontrar la fuerza  $W$ , es necesario encontrar la masa de las paredes y del techo que generan un esfuerzo sobre el cubo.

$$Masa = masa\ paredes + masa\ techo$$

$$Masa = \rho * (V_{o-paredes} + V_{o-techo})$$

$$Masa = \left(7850 \frac{Kg}{m^3}\right) * \left[ (D_{ext}^2 - D_{int}^2) * \left(\frac{\pi}{4}\right) * (0,879 m) + \left(\frac{\pi}{3}\right) * \left( \left(\frac{D_{ext}^2}{2} * 0,1168 m\right) - \left(\frac{D_{int}^2}{2} * 0,1163 m\right) \right) \right]$$

$$Masa = 98,38 Kg$$

Por lo tanto,

$$P_e = g * Masa$$

$$P_e = 9,781 \frac{m}{s^2} * 98,38 Kg$$

$$P_e = 962,25 N$$

El esfuerzo en el punto A debido al peso es:

$$\sigma_w = \frac{P_e}{A} = \frac{962,25 N}{(D_{ext}^2 - D_{int}^2) * \left(\frac{\pi}{4}\right)}$$

$$\sigma_w = 77,23 KPa$$

El esfuerzo producido por la fuerza hidrostática PH es:

$$\sigma_l = \frac{P * r}{t}$$

Siendo P:

$$P = 940 \frac{Kg}{m^3} * 9,781 \frac{m}{s^2} * 0,774 m$$

$$P = 7,116 KPa$$

$$\sigma_l = \frac{7,116 KPa * \frac{1,319 m}{2}}{0,006 m}$$

$$\sigma_l = 782,17 KPa$$

Para hallar los esfuerzos generados por las presiones de entrada y salida es necesario primero encontrar P1 y P2. Los siguientes cálculos se realizan tomando en cuenta que el fluido pasa por la línea para la conexión de 180° de la bomba a probar.

P1 y P2 se encuentran a una distancia de 0,17 m de la pared del tanque, debido a que en ese punto es la conexión de la brida del tanque con la de las tuberías. Para encontrar P1 se realiza la siguiente ecuación:

$$\frac{P_X}{\gamma} + \frac{v_X^2}{2g} + Z_X = \frac{P_1}{\gamma} + \frac{v_1^2}{2g} + Z_1 + h_f$$

Donde X es un punto dentro del tanque a una misma altura de P1. Suponiendo que la velocidad en X es 0 m\*s<sup>-1</sup>:

$$\frac{P_X}{\gamma} = \frac{P_1}{\gamma} + \frac{v_1^2}{2g} + h_f$$

$h_f$  son las pérdidas de cabezal por la reducción del área y por la fricción por la tubería

$$v_1 = \frac{80 \text{ GPM} * \frac{7,577 * 10^{-5} \frac{m^3}{s}}{1 \text{ GPM}}}{(0,05248 \text{ m})^2 * \frac{\pi}{4}} = 2,80 \frac{m}{s}$$

Y:

$$h_f = \frac{v_1^2}{2g} * [K + \frac{L}{D} * f]$$

Donde:

$$Re = 296,62 ; f = 0,2157$$

$$K = 0,5$$

$$h_f = \frac{\left(2,80 \frac{m}{s}\right)^2}{2 * 9,781 \frac{m}{s^2}} * \left[0,5 + \frac{0,17 \text{ m}}{0,05248 \text{ m}} * 0,2157\right]$$

$$h_f = 0,480 \text{ m}$$

Por lo tanto:

$$\frac{5507 \text{ Pa}}{9,781 \frac{\text{m}}{\text{s}^2} * 940 \frac{\text{Kg}}{\text{m}^3}} = \frac{P_1}{9,781 \frac{\text{m}}{\text{s}^2} * 940 \frac{\text{Kg}}{\text{m}^3}} + \frac{\left(2,80 \frac{\text{m}}{\text{s}}\right)^2}{2 * 9,781 \frac{\text{m}}{\text{s}^2}} + 0,480 \text{ m}$$

$$P_1 = -2,58 \text{ KPa}$$

Es decir, que en el punto 1 existiría una presión negativa.

Para hallar la presión en el punto 2 P2 se utilizó la siguiente ecuación:

$$\frac{P_Y}{\gamma} + \frac{v_Y^2}{2g} + Z_Y + H_B = \frac{P_2}{\gamma} + \frac{v_2^2}{2g} + Z_2 + h_f$$

Siendo Y el punto en la superficie del líquido dentro del tanque, por lo que su presión manométrica y velocidad se aproxima a cero.

$$Z_Y + H_B = \frac{P_2}{\gamma} + \frac{v_2^2}{2g} + Z_2 + h_f$$

Conociendo que:

$$H_B = \frac{Pot}{Q * \rho * g}$$

$$H_B = \frac{3677 \text{ W}}{80 \text{ GPM} * \frac{7,577 * 10^{-5} \frac{\text{m}^3}{\text{s}}}{1 \text{ GPM}} * 940 \frac{\text{Kg}}{\text{m}^3} * 9,781 \frac{\text{m}}{\text{s}^2}}$$

$$H_B = 65,98 \text{ m}$$

Y:

$$h_f = \frac{v_1^2}{2g} * \left[ \sum K + \frac{L}{D} * f \right]$$

- $K_{globo_{100\%}} = 10$
- $K_{check} = 2,50$
- $K_{90^\circ} = 0,44 * (D_{int})^{-0,23} = 0,44 * (2 \text{ in})^{-0,23} = 0,38$
- $K_{mariposa_{100\%}} = 0,24$
- $K_{alivio} = 0,64$
- $K_{reducción} = 0,5$
- $K_{bridás} = 0,08$

$$h_f = \frac{\left(2,80 \frac{m}{s}\right)^2}{2 * 9,781 \frac{m}{s^2}} * [(10,0 + 2,50 + 7 * 0,38 + 2 * 0,24 + 0,64 + 0,5 + 10 * 0,08) + \frac{10,39 m}{0,05248 m} * 0,2157]$$

$$h_f = 24,16 m$$

Por ende:

$$0,774 m + 65,98 m = \frac{P_2}{9,781 \frac{m}{s^2} * 940 \frac{Kg}{m^3}} + \frac{\left(2,80 \frac{m}{s}\right)^2}{2 * 9,781 \frac{m}{s^2}} + 0,784 m + 24,16 m$$

$$P_2 = 380,72 KPa$$

Por lo tanto, debido a que  $P_2 \gg P_1$  se desprecia  $P_1$  para los efectos de cálculos de fuerzas y momentos.

Con estas presiones, y el peso del tanque es posible encontrar adicionalmente, las fuerzas y momentos que actúan sobre el punto A:

$$F_2 = P_2 * A_2$$

$$F_2 = 380,72 KPa * 1,55 * 10^{-2} m^2 = 5901,16 N$$

$$M_2 = (5901,16 N) * (0,784 m) = 4626,51 Nm$$

$$M_w = (962,25 N) * \left(\frac{1,331 m}{2}\right) = 640,38 Nm$$

Con esto, es posible obtener los esfuerzos cortantes y normales del punto A:

El esfuerzo normal debido al momento  $M_2$  y el momento  $M_w$  es:

$$\sigma_{2+w} = \frac{\left((4626,51 Nm + 640,38 Nm) * \left(\frac{1,331 m}{2}\right)\right)}{I}$$

Siendo:

$$I = \frac{\pi}{64} * (D_{ext}^4 - D_{int}^4) = 5,481 * 10^{-3} m^4$$



Por lo tanto:

$$\sigma_{2+w} = \frac{\left( (4626,51 \text{ Nm} + 640,38 \text{ Nm}) * \left( \frac{1,331 \text{ m}}{2} \right) \right)}{5,481 * 10^{-3} \text{ m}^4}$$

$$\sigma_{2+w} = 639,50 \text{ KPa}$$

El esfuerzo cortante debido a P2:

$$\tau_2 = \frac{(F_2) * (Q_a)}{I * t_e}$$

Donde:

$$Q_a = \frac{2}{24} * (D_{ext}^3 - D_{int}^3)$$

$$Q_a = 5,267 * 10^{-3} \text{ m}^3$$

Entonces:

$$\tau_2 = \frac{(5901,16 \text{ N}) * (5,267 * 10^{-3} \text{ m}^3)}{5,481 * 10^{-3} \text{ m}^4 * 0,012 \text{ m}}$$

$$\tau_2 = 472,56 \text{ KPa}$$

Por lo que el esfuerzo de Von Mises es:

$$\sigma_v = \sqrt{\frac{1}{2} * [(\sigma_l - \sigma_w)^2 + (\sigma_w - \sigma_{2+w})^2 + (\sigma_{2+w} - \sigma_l)^2] + 3 * (\tau_2)^2}$$

$$\sigma_v = \sqrt{\frac{1}{2} * \left[ \left( \begin{matrix} 1421,67 \text{ KPa} \\ 77,23 \text{ KPa} \end{matrix} \right)^2 + \left( \begin{matrix} 77,23 \text{ KPa} \\ 0 \text{ KPa} \end{matrix} \right)^2 + \left( \begin{matrix} 0 \text{ KPa} \\ 1421,67 \text{ KPa} \end{matrix} \right)^2 \right] + 3 * (472,56 \text{ KPa})^2}$$

$$\sigma_v = 1,611 \text{ MPa}$$

## Desarrollo de flujo

Para régimen laminar el desarrollo hidráulico del fluido se calcula según la ecuación:

$$L_H = 0,05 * Re * D$$

Reemplazando los valores de  $Re = 25,3$  y  $D = 2''$  se obtiene:

$$L_H = 0,05 * 25,3 * 2 \text{ in}$$

$$L_H = 2,53 \text{ in} = 0,064 \text{ m}$$

### **Pérdidas por fricción en el circuito hidráulico**

Se obtendrá a continuación las pérdidas de todo el circuito hidráulico para un caudal de 80 [GPM] que es el máximo para el cual está diseñado el banco de pruebas. Además, este valor es la suma de las pérdidas entre los puntos 1 y 2 calculados en el apartado anterior y entre los puntos 2 y 3. El punto 3 está dentro del tanque cuando el fluido ingresa como chorro libre. Por lo tanto:

$$h_{fT} = h_f + h_{f2_3}$$

Para calcular las pérdidas en los puntos 2 y 3, se utiliza la siguiente ecuación:

$$h_{f2_3} = \frac{v^2}{2g} * \left[ \sum K + \frac{L}{D} * f \right]$$

Donde:

- $L = 0,17 \text{ [m]}$
- $D = 0,05248 \text{ [m]}$
- $f = 0,2157$
- $K = 1,0$
- $v = 2,80 \frac{\text{m}}{\text{s}}$

$$h_{f2_3} = 0,68 \text{ m}$$

$$h_{fT} = 24,16 \text{ m} + 0,68 \text{ m}$$

$$h_{fT} = 24,84 \text{ m} = 33,12 \text{ PSI}$$

## Pérdidas entre la salida de la bomba y el manómetro

Los siguientes cálculos se realizan para la conexión del tablero para la bomba cuya salida está a 180° de la entrada y un caudal de 80 [GPM].

$$P_p = P_{ma} + P_{tr}$$

$$P_{tr} = \frac{\rho_{bunker} * V^2}{2} * [4 * K_{90^\circ} + \frac{L}{D} * f]$$

$$P_{tr} = \frac{\left(940 \frac{Kg}{m^3}\right) * \left(2,80 \frac{m}{s}\right)^2}{2} * \left[4 * 0,38 + \frac{1,58 m}{0,05248 m} * 0,2157\right]$$

$$P_{tr} = 29,53 KPa = 4,28 PSI$$

De acuerdo con Goodyear Tire and Rubber Company (2007), para un caudal de 80 GPM, la pérdida para un tramo de 1,00 m es de 0,125 PSI.

Por lo tanto, a 80 GPM, la presión a la salida de la bomba es la presión medida por el manómetro más 4,405 PSI de pérdidas.

# APÉNDICE C

## ESPECIFICACIONES

### ■ Specifications

#### Input:

##### Input type:

Thermocouple: K, J, R, S, B, E, T, N, PLII, W5Re/W26Re, U, L  
 Input impedance: Approx. 1 M $\Omega$

RTD: Pt100, JPt100  
 Voltage: 0 to 5 V DC, 1 to 5 V DC  
 Input impedance: 250 k $\Omega$  or more

Current: 0 to 20 mA DC, 4 to 20 mA DC  
 Input impedance: Approx. 250  $\Omega$

##### Sampling cycle:

0.5 seconds

##### Input range:

Refer to **Input range table**

##### Control method:

PID control  
 ON/OFF, P, PI, or PD actions is available

##### Control output:

Relay contact output: 250 V AC, 3A (Resistive load)  
 Electrical life: 300,000 times or more (Rated load)

Voltage pulse output: 0/12 V DC  
 (Load resistance 600  $\Omega$  or more)

Current output: 4 to 20 mA DC  
 (Load resistance 600  $\Omega$  or less)

Trigger output for triac driving:  
 Zero cross method for medium capacity triac driving (100 A or less)  
 Load voltage used:  
 100 V AC line, 200 V AC line  
 Load used: Resistive load

#### Alarm output:

Relay contact output:  
 250 V AC, 1A (Resistive load)  
 Electrical life: 50,000 times or more (Rated load)

#### Heater break alarm function:

Measured current:  
 0 to 30 A (CTL-6-P-N)  
 0 to 100 A (CTL-12-S56-10L-N)

Input rating: Maximum current rating: 120 mA  
 Input impedance: Approx. 2.5  $\Omega$

#### Performance:

##### Display accuracy

(at the ambient temperature 23 °C  $\pm$  2 °C):

Thermocouple (TC):  
 $\pm$  (0.5 % of display value + 1 digit) or  $\pm$  3 °C [6 °F]  
 Whichever is greater

R and S input: 0 to 399 °C [0 to 799 °F]:  
 $\pm$  6 °C [12 °F]

B input: 0 to 399 °C [0 to 799 °F]:  
 Accuracy is not guaranteed.

RTD:  $\pm$  (0.5 % of display value + 1 digit)  
 or  $\pm$  0.8 °C [1.6 °F]  
 whichever is greater

Voltage/Current:  $\pm$  (0.5 % of input span + 1 digit)

#### Memory backup:

Backed up by Nonvolatile Memory  
 Number of write times: Approx. 100,000 times  
 Data storage period: Approx. 10 years

#### Power:

##### Power supply voltage:

85 to 264 V AC (Power supply voltage range), 50/60 Hz  
 Rating: 100 to 240 V AC  
 21.6 to 26.4 V AC (Power supply voltage range), 50/60 Hz  
 Rating: 24 V AC  
 21.6 to 26.4 V DC (Power supply voltage range)  
 Rating: 24 V DC

##### Power consumption:

6 VA max. (at 100 V AC)  
 9 VA max. (at 240 V AC)  
 6 VA max. (at 24 V AC)  
 145 mA max. (at 24 V DC)

##### Weight:

C100: Approx. 170 g  
 C700: Approx. 250 g  
 C400/410: Approx. 260 g  
 C900: Approx. 340 g

**Figura AC.1 Especificaciones técnicas del controlador de temperatura REX-C100**

**Tabla AC.1 Dimensiones de la plancha de acero ASTM A36 escogida**

<b>CALIDAD:</b>	ASTM A36
<b>OTRAS CALIDADES:</b>	PREVIA CONSULTA
<b>FORMATO:</b>	1800 x 6000
<b>ACABADOS:</b>	NATURAL

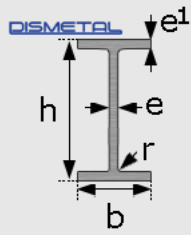
ESPESOR	DIMENSIONES		PESO
	ancho	largo	
mm	mm	mm	kg.
3.00	1800	6000	254.34
4.00	1800	6000	339.12
5.00	1800	6000	423.90
6.00	1800	6000	508.68
8.00	1800	6000	678.24
9.00	1800	6000	763.02
10.00	1800	6000	847.80
12.00	1800	6000	1017.36
15.00	1800	6000	1271.70
18.00	1800	6000	1526.04

Tabla AC.2 Dimensiones, peso y presiones de prueba de la tubería seleccionada

Dimensions, weights and test pressures

NOMINAL DIAMETER	EXTERNAL DIAMETER		THICKNESS WALL			WEIGHT			TEST PRESSURE			
									GRADE	A	GRADE	B
pulg.	pulg.	Mm.	pulg.	Mm.	sch	lb/pie	kg/m	kg/ft	Lb/pulg2	kg/cm2	Lb/pulg2	kg/cm2
1/4	0.540	13.7	0.088	2.24	40 (STD)	0.42	0.36	0.11	700	49	700	49
			0.119	3.02	80(XS)	0.54	0.47	0.14	850	60	850	60
3/8	0.675	17.1	0.091	2.31	40 (STD)	0.57	0.62	0.19	700	49	700	49
			0.147	3.20	80(XS)	0.74	0.79	0.24	850	60	850	60
1/2	0.840	21.3	0.109	2.77	40 (STD)	0.85	1.27	0.39	700	49	700	49
			0.147	3.73	80(XS)	1.09	1.62	0.49	850	60	850	60
3/4	1.050	26.7	0.113	2.87	40 (STD)	1.13	1.69	0.51	700	49	700	49
			0.154	3.91	80(XS)	1.48	2.20	0.67	850	60	850	60
1	1.315	33.4	0.133	3.56	40 (STD)	1.68	2.50	0.76	700	49	700	49
			0.179	4.55	80(XS)	2.18	3.24	0.99	850	60	850	60
1 1/4	1.660	42.2	0.140	3.68	40 (STD)	2.28	3.39	1.03	1000	70	1100	77
			0.191	4.85	80(XS)	3.02	4.47	1.36	1500	105	1600	112
1 1/2	1.900	48.3	0.145	3.68	40 (STD)	2.73	4.05	1.23	1000	70	1100	77
			0.203	5.16	80(XS)	3.58	5.14	1.65	1500	105	1600	112
2	2.375	60.3	0.154	3.91	40 (STD)	3.68	5.44	1.66	2300	162	2500	176
			0.128	3.24	80(XS)	3.07	4.48	1.28	2300	176	2500	176
2 1/2	2.875	73.0	0.203	5.16	40 (STD)	5.82	8.63	2.63	2500	176	2500	176
			0.276	7.01	80(XS)	7.73	11.41	3.18	2500	176	2500	176
3	3.500	88.9	0.216	5.49	40 (STD)	7.62	11.29	3.44	2200	155	2500	176
			0.300	7.62	80(XS)	10.33	15.27	4.66	2500	176	2500	176
3 1/2	4.000	101.6	0.226	5.74	40 (STD)	9.20	13.57	4.14	2000	141	2400	169
			0.318	8.08	80(XS)	12.63	18.63	5.68	2800	197	2800	167
4	4.500	114.3	0.237	6.02	40 (STD)	10.89	16.08	4.90	1900	164	2200	155
			0.337	8.56	80(XS)	15.17	22.32	6.80	2700	197	2800	197
5	5.563	141.3	0.258	6.55	40 (STD)	14.81	21.77	6.63	1700	120	1900	134
			0.375	9.53	80(XS)	21.09	30.97	9.44	2400	169	2800	197
6	6.625	168.3	0.280	7.11	40 (STD)	19.18	28.26	8.61	1500	105	1800	127
			0.432	10.97	80(XS)	28.89	42.56	12.97	2300	162	2700	190
8	8.625	219.1	0.277	7.04	30	25.55	36.82	11.22	1200	84	1300	91
			0.322	8.18	40 (STD)	29.35	42.55	12.97	1300	91	1600	112
			0.500	12.70	80(XS)	43.90	64.64	19.70	2100	148	2400	169
10	10.750	273.0	0.365	9.27	40 (STD)	41.85	60.29	18.38	1200	74	1400	98
			0.500	12.70	80(XS)	55.82	81.52	24.85	1700	120	2000	141
12	12.750	323.8	0.375	9.53	40 (STD)	51.15	73.86	22.51	1100	77	1200	84
			0.500	12.70	80(XS)	66.71	97.43	29.7	1400	98	1600	112

**Tabla AC.3 Dimensiones y peso y presiones de viga IPE 300**



**CALIDAD:** ASTM A36 / A 572 GR. 50

**OTRAS CALIDADES:** PREVIA CONSULTA

**LARGO NORMAL:** 6.00m Y 12.00m

**OTROS LARGOS:** PREVIA CONSULTA

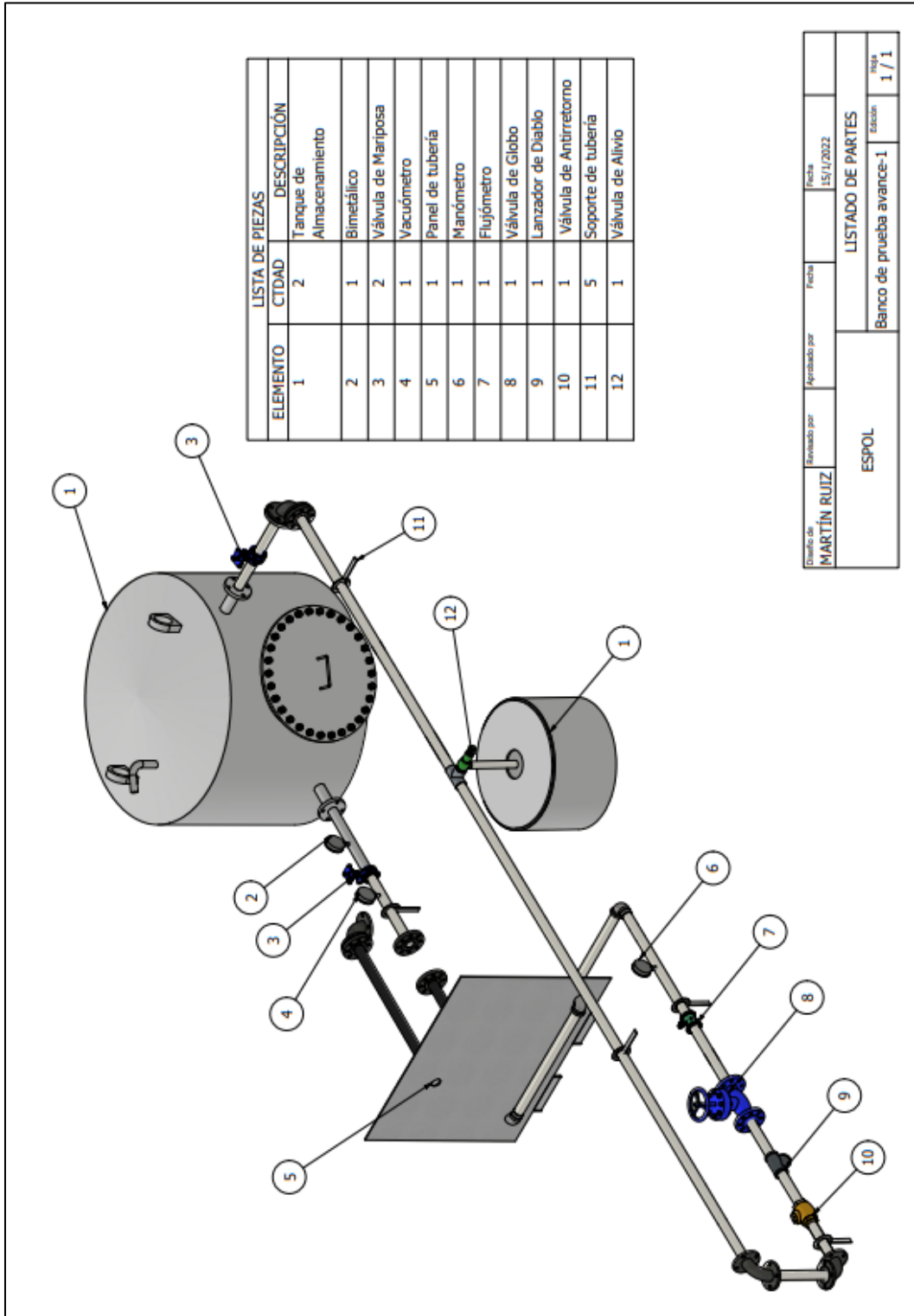
**ACABADOS:** NATURAL

**OTROS ACABADOS:** PREVIA CONSULTA

TIPO	DIMENSIONES					AREA	PESO
	h	b	e	e <sup>1</sup>	r	Cm <sup>2</sup>	kg/m
DENOMINACION	mm	mm	mm	mm	mm		
IPE 80	80	46	3.80	5.20	5.00	7.64	6.00
IPE 100	100	55	4.10	5.70	7.00	10.30	8.10
IPE 120	120	64	4.40	6.30	7.00	13.20	10.40
IPE 140	140	73	4.70	6.90	7.00	16.40	12.90
IPE 160	160	82	5.00	7.40	9.00	20.10	15.80
IPE 180	180	91	5.30	8.00	9.00	23.90	18.80
IPE 200	200	100	5.60	8.50	12.00	28.50	22.40
IPE 220	220	110	5.90	9.20	12.00	33.40	26.20
IPE 240	240	120	6.20	9.80	15.00	39.10	30.70
IPE 270	270	135	6.60	10.20	15.00	45.90	36.10
IPE 300	300	150	7.10	10.70	15.00	53.80	42.20
IPE 330	330	160	7.50	11.50	18.00	62.80	49.10
IPE 360	360	170	8.00	12.70	18.00	72.70	57.10
IPE 400	400	180	8.60	13.50	21.00	84.50	66.30
IPE 450	450	190	9.40	14.60	21.00	98.80	77.60
IPE 500	500	200	10.20	16.00	21.00	116.00	90.70
IPE 550	550	210	11.10	17.20	24.00	134.00	106.00

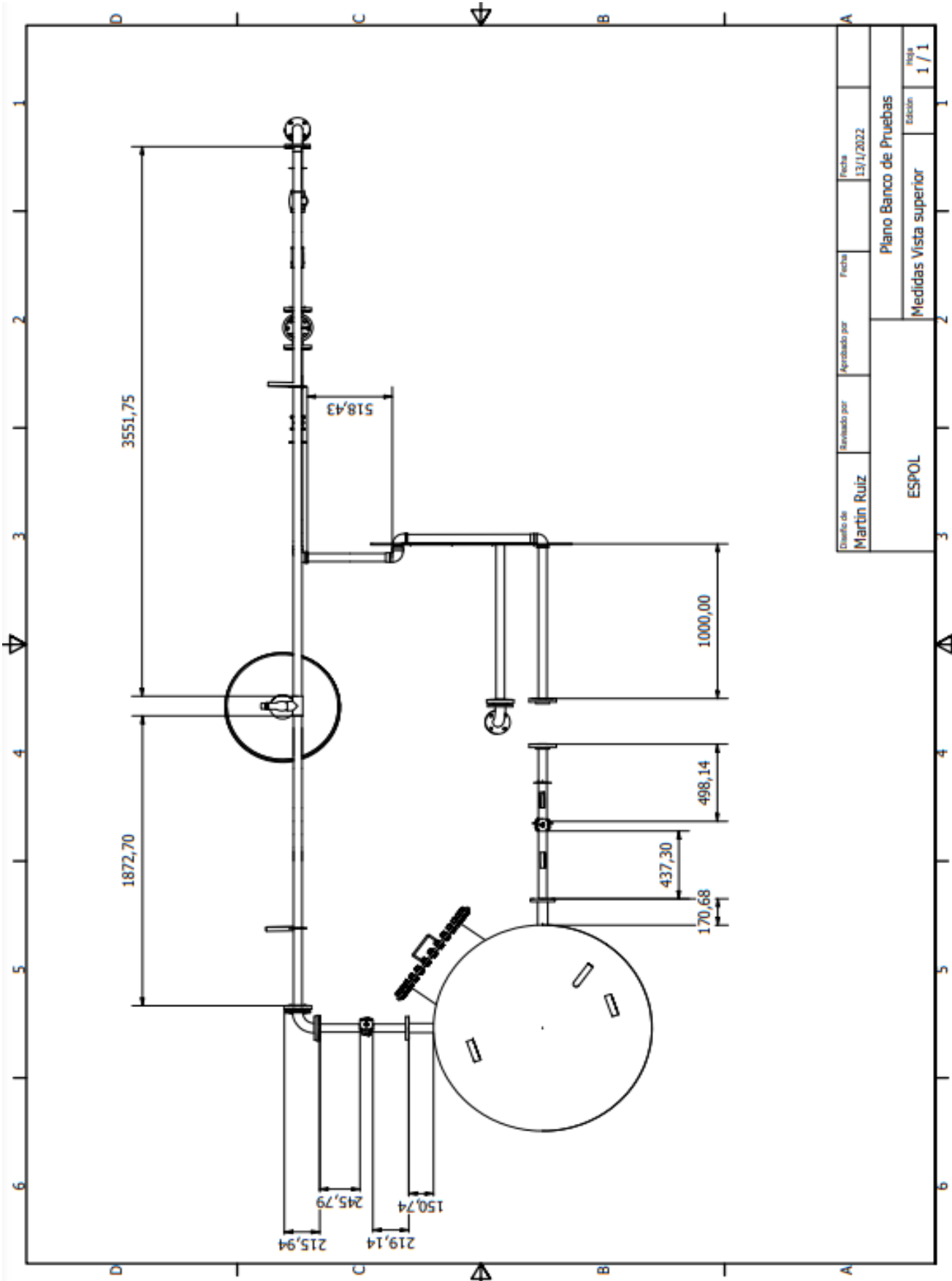
# APÉNDICE D

## PLANOS ESQUEMÁTICOS



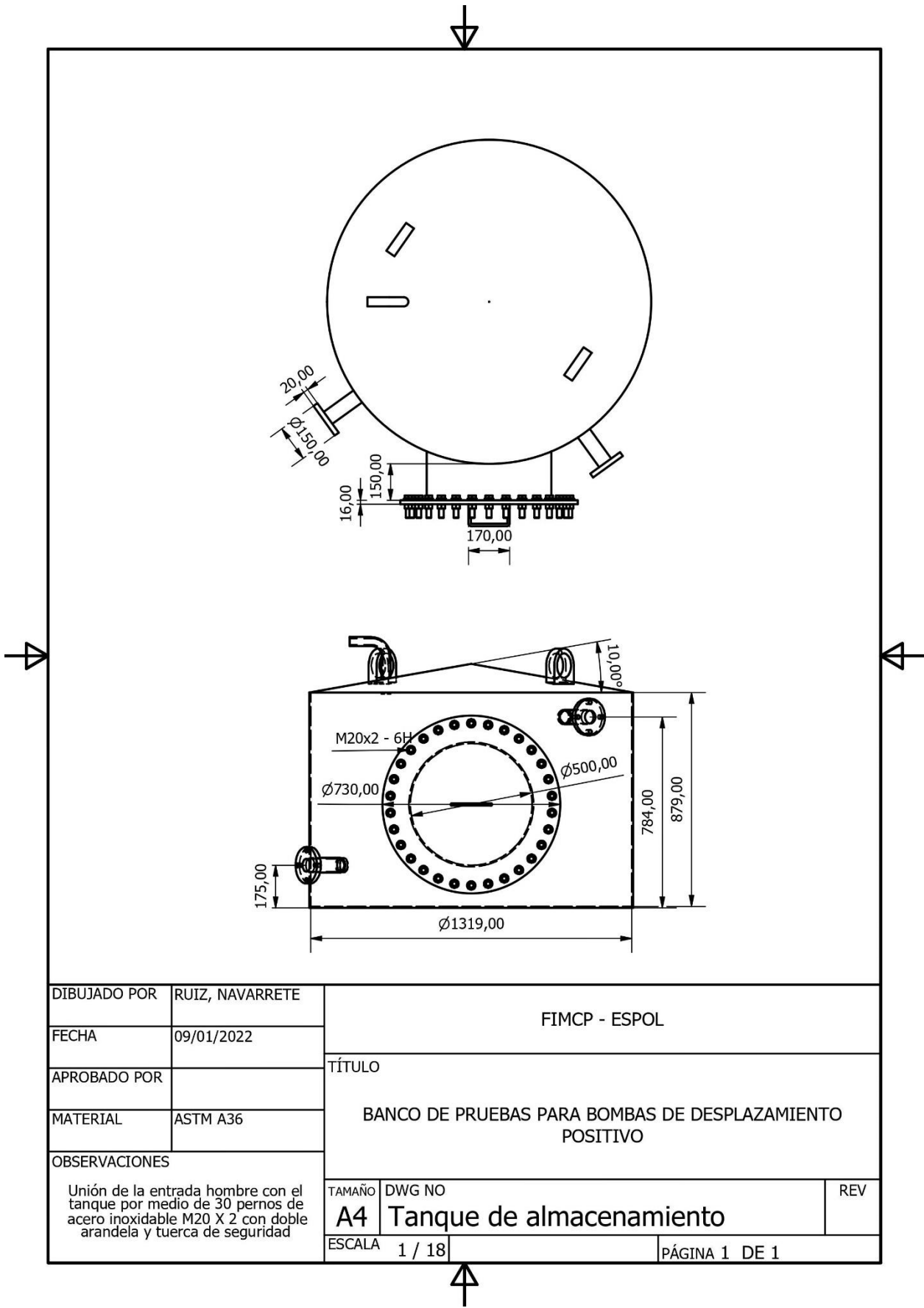
LISTA DE PIEZAS		
ELEMENTO	CTIDAD	DESCRIPCIÓN
1	2	Tanque de Almacenamiento
2	1	Bimetalico
3	2	Válvula de Mariposa
4	1	Vacuómetro
5	1	Panel de tubería
6	1	Manómetro
7	1	Flujómetro
8	1	Válvula de Globo
9	1	Lanzador de Diablo
10	1	Válvula de Antirretorno
11	5	Soporte de tubería
12	1	Válvula de Alivio

Diseñado por <b>MARTIN RUIZ</b>	Aprobado por _____	Fecha 15/1/2022
<b>ESPOL</b>		
LISTADO DE PARTES		
Banco de prueba avance-1		Hoja 1 / 1

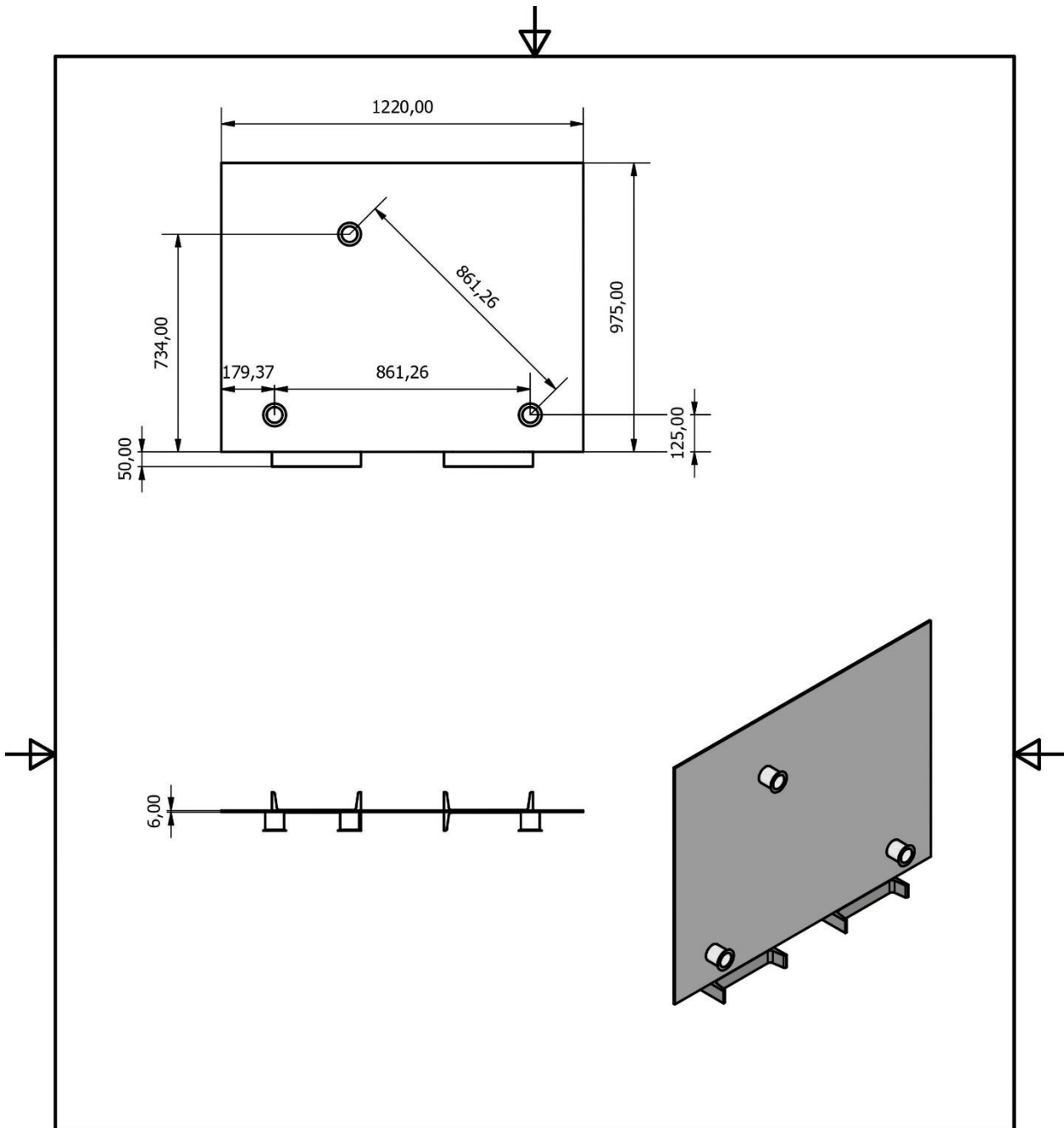


Diseño de	Revisado por	Aprobado por	Fecha	Hoja
Martin Ruiz			13/1/2022	1 / 1
ESPOL			Plano Banco de Pruebas	Edición
			Medidas Vista superior	1 / 1





DIBUJADO POR	RUIZ, NAVARRETE	FIMCP - ESPOL	
FECHA	09/01/2022		
APROBADO POR		TÍTULO	
MATERIAL	ASTM A36	BANCO DE PRUEBAS PARA BOMBAS DE DESPLAZAMIENTO POSITIVO	
OBSERVACIONES	Unión de la entrada hombre con el tanque por medio de 30 pernos de acero inoxidable M20 X 2 con doble arandela y tuerca de seguridad	TAMAÑO	DWG NO
		A4	Tanque de almacenamiento
		ESCALA	1 / 18
			REV



DIBUJADO POR	RUIZ, NAVARRETE	FIMCP - ESPOL	
FECHA	09/01/2022		
APROBADO POR		TÍTULO	
MATERIAL DE LA PLACA	ASTM A36	BANCO DE PRUEBAS PARA BOMBAS DE DESPLAZAMIENTO POSITIVO	
OBSERVACIONES		TAMAÑO	DWG NO
		A4	Panel de distribución de tuberías
		ESCALA	1 : 17
			PÁGINA 1 DE 1



