

# **ESCUELA SUPERIOR POLITÉCNICA DEL LITORAL**

## **Facultad de Ingeniería en Electricidad y Computación**

Diseño del sistema electrónico, control y monitoreo de un horno de secado para recuperación y mantenimiento de motores eléctricos en industrias papeleras

### **PROYECTO INTEGRADOR**

Previo la obtención del Título de:

### **Ingeniero en Electrónica y Automatización**

Presentado por:

Jean Pierre Zamora Tandazo

Brígida Viviana Vásquez Briones

GUAYAQUIL - ECUADOR

Año: 2020

## DEDICATORIA

Dedico este proyecto primeramente a Dios por haberme dado a mi familia, a mis hermanos, Anderson, Lorena y Gabriela por ofrecerme todo su apoyo y tiempo, a mis padres, Marci y Holder por todos sus consejos y cuidados que formaron mi carácter, nutriéndome de valores para ser una persona de bien y fuerte, capaz de superarse en la vida.

Jean Zamora Tandazo

A todos quienes han creído en mí y me han apoyado en el camino, especialmente a mi familia, y a los mejores amigos que pude encontrar, Joel y Jonathan.

Viviana Vásquez Briones

## **AGRADECIMIENTOS**

Nuestro más sincero agradecimiento al Ing. Ronald Solís por ayudarnos durante este arduo proceso que fue la elaboración de esta tesis, así como al profesor de la materia integradora, el PhD. Wilton Agila por despejarnos las dudas que se presentaron en el camino.

Además agradecemos de manera especial al Ing. José Cueva Tumbaco, quien nos ayudó guiándonos en cuanto a los dispositivos a usar.

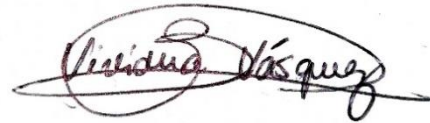
## DECLARACIÓN EXPRESA

“Los derechos de titularidad y explotación, nos corresponde conforme al reglamento de propiedad intelectual de la institución; Brígida Viviana Vásquez Briones y Jean Pierre Zamora Tandazo, damos nuestro consentimiento para que la ESPOL realice la comunicación pública de la obra por cualquier medio con el fin de promover la consulta, difusión y uso público de la producción intelectual”



---

Jean Pierre  
Zamora Tandazo



---

Brígida Viviana  
Vásquez Briones

## EVALUADORES



---

**PhD. Wilton Agila Gálvez**  
PROFESOR DE LA MATERIA



---

**Ing. Ronald Solís Mesa**  
PROFESOR TUTOR

## RESUMEN

Actualmente los procesos industriales se llevan a cabo en gran medida usando motores eléctricos, por lo que el correcto funcionamiento de estos equipos es de vital importancia, en especial en empresas que elaboran papel y cartón diariamente. Específicamente en este tipo de industrias los motores eléctricos suelen operar bajo condiciones de humedad y temperatura por fuera de su rango ideal, por lo tanto se diseñó un sistema de un horno de secado de motores para su mantenimiento y recuperación.

Para la recopilación de información se tomó como referencia la empresa SURPAPELCORP S.A., empresa productora de papel y cartón en el país. Se identificó el tipo de motores que allí se emplean y se obtuvo sus datos de placa y dimensiones de aquellos que entregan una potencia de hasta 100HP, las cuales sirvieron para el diseño del prototipo del horno.

Además, se utilizó el software Studio5000 para el diseño del sistema de control y monitoreo, así como CAdE\_Simu para los circuitos de control y fuerza del proceso. También se empleó la herramienta FactoryTalk ViewPoint para visualizar las ventanas de la interfaz de usuario desde el navegador.

De esta forma se logró el diseño de un sistema electrónico moderno que permitió llevar un control del proceso de secado de manera fácil e intuitiva.

Finalmente, el sistema diseñado es capaz de secar y brindar mantenimiento a motores eléctricos teniendo un bajo consumo de energía, contando con una mejora del 100% gracias a su comunicación cliente-servidor que monitorea el proceso desde el computador.

**Palabras Clave:** Control de temperatura, mantenimiento de motores, HMI, recuperación de motores.

## **ABSTRACT**

*Industrial processes are now largely carried out using electric motors, so the proper functioning of these equipment is of vital importance, especially in companies that produce paper and cardboard on a daily basis. Specifically in this type of industries electric motors usually operate under conditions of humidity and temperature outside their ideal range, therefore an engine drying oven system was designed for maintenance and recovery.*

*For the collection of information, the company SURPAPELCORP S.A., a paper and cardboard producer in the country, was used as a reference. The type of engines used there was identified and its plate data and dimensions were obtained from those that deliver a power of up to 100HP, which served for the prototype design of the furnace. In addition, the Studio5000 software was used for the design of the control and monitoring system, as well as CADe\_Simu for the control and force circuits of the process. The FactoryTalk ViewPoint tool was also used to view UI windows from the browser.*

*In this way the design of a modern electronic system was achieved, that allowed to carry a control of the drying process in an easy and intuitive way.*

*Finally, the designed system is able to dry and provide maintenance to electric motors having a low power consumption, counting on a 100% improvement thanks to its client-server communication that monitors the process from the computer.*

*Keywords: Temperature control, engine maintenance, HMI, engine recovery.*

# ÍNDICE GENERAL

RESUMEN.....	I
ABSTRACT.....	II
ÍNDICE GENERAL.....	III
ABREVIATURAS.....	VI
SIMBOLOGÍA.....	II
ÍNDICE DE FIGURAS.....	II
ÍNDICE DE TABLAS.....	III
CAPÍTULO 1.....	4
1.    Introducción.....	4
1.1    Descripción del problema.....	4
1.2    Justificación del problema.....	5
1.3    Objetivos.....	5
1.3.1    Objetivo General.....	5
1.3.2    Objetivos Específicos.....	6
1.4    Marco teórico.....	6
1.4.1    Automatización en la industria papelera.....	6
1.4.2    Circuitos de control y fuerza.....	6
1.4.3    Controladores Lógicos Programables.....	7
1.4.4    Sensor de temperatura.....	7
1.4.5    Comunicación Cliente-Servidor.....	8
1.4.6    HMI.....	8
CAPÍTULO 2.....	10
2.    Metodología.....	10



2.1	Fase de levantamiento de información .....	12
2.1.1	Proceso de la elaboración de papel y cartón .....	12
2.1.2	Marcas de motores eléctricos usados en la industria de papel y cartón	13
2.1.3	Datos de placa y dimensiones de los motores eléctricos .....	13
2.2	Instrumentación empleada en el diseño del horno de secado para motores eléctricos.....	16
2.2.1	Sensores .....	17
2.2.2	Actuadores .....	18
2.2.3	PLC .....	19
2.2.4	Módulo de E/S analógicas.....	21
2.2.5	Módulo de E/S digitales.....	21
2.2.6	Fuente de alimentación .....	22
2.3	Diseño del sistema electrónico, control y monitoreo de un horno para secado de motores eléctricos.....	22
2.3.1	Comunicación cliente/servidor y HMI .....	22
2.3.2	Control ON/OFF de temperatura .....	23
2.3.3	Circuito electrónico de control y fuerza .....	24
2.3.4	Dimensionamiento de las resistencias térmicas.....	26
2.3.5	Dimensionamiento del horno.....	30
2.3.6	Manual de uso del horno de secado .....	41
CAPÍTULO 3.....		42
3.	RESULTADOS Y ANÁLISIS .....	42
3.1	HMI para el control y monitoreo .....	42
3.2	Cálculo de la potencia consumida por el horno .....	46
3.2.1	Cálculo de las pérdidas de calor en las paredes del horno .....	46

3.2.2	Cálculo de las pérdidas por calor en la pared frontal y posterior del horno	47
3.2.3	Cálculo de las pérdidas por calor en las paredes laterales del horno ....	48
3.2.4	Cálculo de las pérdidas por calor en la pared inferior y superior del horno	50
3.2.5	Cálculo de la demanda eléctrica total del horno.....	51
3.3	Cálculo de las protecciones eléctricas para los circuitos de control y fuerza	52
3.3.1	Cálculo de la corriente consumida por el horno .....	52
3.3.2	Cálculo de la potencia disipada por cada resistencia.....	52
3.3.3	Cálculo del contactor principal .....	53
3.3.4	Cálculo del fusible para el circuito de control .....	53
3.3.5	Cálculo del fusible para el circuito de fuerza .....	53
3.3.6	Cálculo del relé térmico.....	54
3.4	Análisis de costos .....	54
3.4.1	Presupuesto total del proyecto.....	54
CAPÍTULO 4.....		59
4.	Conclusiones Y Recomendaciones.....	59
4.1	Conclusiones .....	59
4.2	Recomendaciones.....	60
BIBLIOGRAFÍA.....		61
ANEXO .....		64

## **ABREVIATURAS**

PLC	Programmable Logic Controller
IP	Internet Protocol
PID	Proportional Integral Derivative
HMI	Human-Machine Interface
HP	Horse Power
NEMA	National Electrical Manufacturers Association
LED	Light Emitting Diode
RPM	Revoluciones por minuto

## SIMBOLOGÍA

A	Amperios
°C	Grados centígrados
V	Voltios
Nm	Newton-metro
M <sup>2</sup>	Metro cuadrado
ac/dc	corriente alterna/corriente directa
mA	Mili- Amperios
V <sub>ac</sub>	Voltios de corriente alterna
V <sub>dc</sub>	Voltios de corriente directa
mm	milímetros
K	Grados Kelvin
Cm <sup>2</sup>	Centímetro cuadrado
W	Vatios
kW	Kilo-Vatios
MJ	Mega-Joule
Ω	Ohmios

## ÍNDICE DE FIGURAS

Figura 2.1 Esquema de desarrollo de la metodología del proyecto. ....	12
Figura 2.2 Marcas de motores eléctricos. ....	13
Figura 2.3 Unidad medida extraíble – TC10-K con transmisor TE 16.01.....	17
Figura 2.4 Resistencia térmica Kanthal A-1.....	18
Figura 2.5 CompactLogix 1769-L33ERM.....	19
Figura 2.6 Módulo 1769-IF4 XOF2 .....	21
Figura 2.7 Módulo 1769-IQ6 XOW4.....	21
Figura 2.8 Fuente de alimentación 1769-PA2.....	22
Figura 2.9 Ilustración de una red distribuida usando FactoryTalk View SE (Allen Bradley, s.f.).....	23
Figura 2.10 Circuito de fuerza del sistema de secado .....	25
Figura 2.11 Circuito de control del sistema de secado .....	26
Figura 2.12 Dimensionamiento interno del horno .....	31
Figura 2.13 Dimensiones de las paredes externas del horno .....	32
Figura 2.14 Temperaturas internas del horno .....	37
Figura 3.1 Pantalla principal mostrada al ejecutar el cliente. ....	42
Figura 3.2 Pantalla de usuario para el control y monitoreo del proceso de secado ...	43
Figura 3.3 Pantalla de usuario para la visualización de alarmas .....	44
Figura 3.4 Pantalla principal visualizada desde el navegador .....	44
Figura 3.5 Pantalla de monitoreo visualizada desde el navegador .....	45
Figura 3.6 Pantalla de alarmas visualizada desde el navegador .....	45
Figura 3.7 Resistencias térmicas de cada capa.....	46
Figura 3.8 Dimensiones de la pared frontal y posterior del horno.....	47
Figura 3.9 Dimensiones de las paredes laterales del horno .....	49
Figura 3.10 Dimensiones de la pared inferior y superior del horno.....	50

## ÍNDICE DE TABLAS

Tabla 2-1 Listado de transformadores por área de trabajo. ....	10
Tabla 2-2 WEG - Motor W22 – Eficiencia Premium – 60HZ (WEG, s.f.).....	14
Tabla 2-3 BALDOR – Trifásico, totalmente cerrado a 230V/460V (ABB).....	15
Tabla 2-4 SIEMENS – Motor trifásico serie 1LE0141 – 2CA86-4AA4 (SIEMENS) ....	15
Tabla 2-5 ABB – Motor trifásico totalmente cerrados. IP 55 – IC 411 – IE2 (ABB) ....	16
TABLA 2-6 Datos técnicos del PLC CompactLogix 1769-L33ERM .....	20
Tabla 3-1 Costo de los materiales usados para la programación .....	55
Tabla 3-2 Costo de los materiales usados para la construcción de la estructura .....	56
Tabla 3-3 Valor total del costo de los materiales para la programación y estructura del horno.....	57
Tabla 3-4 Valor de la mano de obra directa .....	57
Tabla 3-5 Valor de los costos indirectos .....	58
Tabla 3-6 Presupuesto total del proyecto .....	58

# CAPÍTULO 1

## 1. INTRODUCCIÓN

En la actualidad, la eficiencia de los motores eléctricos es mayor que la de los motores de combustión, presentando mejor flexibilidad a la hora de su aplicación. Estos motores son utilizados en diferentes actividades en las industrias, ya sea como bombas industriales, máquinas de mezclado, transportadoras, cortadoras, etc. Una característica que resalta en los motores eléctricos es su eficiencia, permitiendo mantener continua su operación generando alta productividad con poco gasto de energía, lo que favorece a las empresas que trabajan diariamente (VILADOMS - ELECTROMECAÁNICA, 2019).

En industrias productoras de cartones y papeles que presentan una producción constante, necesitan que sus motores eléctricos estén operando sin interrupciones para que no ocurra problemas en el proceso de licuado, elaboración de la pasta, proceso de secado, proceso de enrollamiento del material para obtener las bobinas de papel, sistemas de transporte y grúas, sistemas de bombas, etc. Para esto se necesita de un mantenimiento preventivo clave y recurrente para aumentar los años de vida de las máquinas (FUNCIÓN DE LA INDUSTRIA, 2017).

Refiriéndose al mantenimiento preventivo, se ha optado por el diseño del sistema electrónico, control y monitoreo de un horno para recuperación y secado de motores eléctricos. Este proyecto servirá de gran ayuda para llevar un secado automatizado, mejorando la eficiencia para un mejor aprovechamiento de recursos (THOMSEN SOLUCIONES & SERVICIOS, 2017).

### 1.1 Descripción del problema

En la industria de fabricación de pastas, papel, cartón y otros derivados se somete la materia prima a diferentes procesos, en los cuales una variable de vital importancia es la temperatura (Astrakianakis & Anderson). Además, los motores eléctricos suelen contaminarse debido a la humedad cuando no se los almacena correctamente, trabajan

en ambientes con altos índices de humedad o si entraran en contacto con agua. El aislamiento puede absorber la humedad por lo que se vuelve altamente conductor o con el tiempo la resistencia de aislamiento disminuye a tal punto que provoca la falla del motor (Peralta, 2005).

Debido a que los motores eléctricos no operan correctamente se puede presentar paros en la producción e ineficiencia en la elaboración del producto. Adicionalmente, si no se controla y monitorea el proceso de secado de los motores eléctricos se corre el riesgo de consumir más energía eléctrica, lo cual deriva en pérdidas económicas.

## **1.2 Justificación del problema**

En las fábricas de papel y cartón poseen diferentes sectores donde se utilizan distintas clases de motores eléctricos; además, no pueden perder tiempo en la fabricación de su producto debido a que esto les ocasionaría pérdidas económicas y de materia prima, por lo tanto, sus motores eléctricos deben de estar en perfectas condiciones.

Por tal motivo se optó por el diseño del sistema electrónico, control y monitoreo de un horno para el secado de los motores eléctricos en sus mantenimientos preventivos, ayudando a que el proceso de secado sea rápido, seguro y controlado, se aumenta la eficiencia de las máquinas, evitando que presenten problemas al momento de ser puestas en marcha, manteniendo un registro continuo de la energía consumida y las horas que es utilizada.

## **1.3 Objetivos**

### **1.3.1 Objetivo General**

Diseñar el sistema electrónico, control y monitoreo de un horno para el secado de motores eléctricos en empresas productoras y comercializadoras de cartón y papel mediante comunicación cliente-servidor y utilizando software de programación factibles en el mercado para PLC, circuitos de control y fuerza e interfaz HMI.



### **1.3.2 Objetivos Específicos**

- Diseñar el sistema de monitoreo y control del proceso de secado mediante interfaz hombre-máquina y utilizando la comunicación cliente-servidor.
- Realizar la programación del sistema de control mediante lenguaje LADDER utilizando el software Studio 5000.
- Elaborar un manual de operación del horno que detalle todos los pasos claves para su correcto funcionamiento.

## **1.4 Marco teórico**

### **1.4.1 Automatización en la industria papelera**

La automatización es la aplicación de diferentes métodos y herramientas que permiten la realización de tareas de forma repetitiva, precisa y eficiente, sin la intervención directa de operarios en dicho proceso. Se aplica la automatización a procesos industriales de todo tipo, como en líneas de ensamblaje, bandas de transportación, manipulación de carga pesada, etc. (Ponsa & Ramón, 2005)

La automatización aplicada específicamente en la fabricación de papel y cartón está presente en el blanqueamiento, líneas de fibra, construcción de carretes, embobinado, entre otros. También se incluye como parte de la automatización todo lo referente a la instrumentación, monitoreo, gestión de alarmas, actuadores, entre otros, todo con el fin de aumentar la eficiencia operativa, disminuir costos en personal, aumentar la producción o tener una mayor precisión en la realización de determinadas tareas que lo demanden. En otras palabras, tiene como objetivo optimizar procesos (Tecnología para la industria, 2019).

### **1.4.2 Circuitos de control y fuerza**

Los circuitos de control y fuerza forman parte del diseño eléctrico y electrónico de un sistema automatizado. El circuito de fuerza es aquel en el que se detallan los dispositivos de protección y arranque normalmente para los elementos que conforman la carga del sistema, como los motores, además manejan niveles altos de corriente y voltaje. Por otro

lado, el circuito de control o de maniobra es en el que se muestra la conexión de dispositivos de lógica cableada o programada cuyos cambios de estado comandan la activación de salidas como válvulas, contactores, lámparas, etc.

### **1.4.3 Controladores Lógicos Programables**

Los controladores lógicos programables, mayormente conocidos como PLC debido a sus siglas en inglés (Programmable Logic Controller) son dispositivos usados en la automatización debido a que son capaces de controlar máquinas o procesos gracias a la programación con la que se configura. Consta básicamente del procesador y de las entradas y salidas, las cuales bien pueden ser digitales y analógicas al agregarse el respectivo módulo. El PLC es capaz de ejecutar cualquier rutina de control siempre y cuando se escoja el que cuyas especificaciones concuerden con lo requerido en el proceso o máquina a controlar. De esto dependerá del controlador que se escoja puesto que en el mercado se encuentra una gran variedad, diferenciándose por marcas, número de entradas y salidas, capacidad de procesamiento, memoria, etc. Además, tiene como ventaja que el único cableado que se necesita realizar es para los dispositivos que se conectan a sus entradas y salidas (Hyde, Cuspinera, & Regué, 1997).

El PLC en el control y monitoreo del secado de motores eléctricos en un horno permitirá controlar las variables de interés, como lo son la temperatura, la humedad y el tiempo de trabajo del horno de secado, así como la activación de los actuadores que regirán su correcto funcionamiento. Para dicho control debe recibir las señales emitidas por los sensores de humedad y temperatura y así conocer el estado del motor dentro del horno.

### **1.4.4 Sensor de temperatura**

Un sensor de temperatura es aquel capaz de medir la temperatura superficial de un objeto o ambiente. Se encuentra en el mercado una gran variedad de sensores de temperatura, diferenciándose por el rango de temperatura, distancia de lectura, o el medio en el que se use.

Para la industria papelera se emplea normalmente termómetros de radiación, es decir, miden la temperatura de un objeto de acuerdo a la radiación que emite. Se los usa debido

a que manejan amplios rangos de temperatura, así como que permiten realizar la lectura a distancia, es decir, sin entrar en contacto directo con el objeto en cuestión. También se emplean los pirómetros de infrarrojo, los cuales funcionan de manera similar, sin embargo, miden temperaturas hasta los 700°C. Otro termómetro empleado es el bimetálico, mismo que posee una precisión del 99%, pero solo lee temperaturas que se encuentren entre los 0°C hasta los 120°C (Borja, Mendez, & Texale).

#### **1.4.5 Comunicación Cliente-Servidor**

La comunicación cliente-servidor es de los modelos más comúnmente usados, y es un tipo de comunicación punto a punto, es decir, el cliente (usuario) realiza una petición al servidor, éste la resuelve y a continuación le responde al cliente con la respuesta o producto del servicio. El dispositivo que funciona como servidor puede conectarse a diferentes clientes, pero la comunicación se realiza uno a uno. En otras palabras, la comunicación cliente-servidor se maneja mediante peticiones y respuestas (Sánchez & Montes, 2006).

En este tipo de modelo de comunicación el servidor y los clientes se diferencian claramente uno de otro:

- El servidor es el punto central y es el encargado de realizar todas las tareas que permitan resolver las peticiones del cliente, de acuerdo a lo programado. Debe ser localizado fácilmente en la red por los clientes, identificándose por la dirección IP, así como el número de puerto.
- El cliente se limita a realizar peticiones al servidor para posteriormente recibir la respuesta.

#### **1.4.6 HMI**

Interfaz Hombre-Máquina, conocido como HMI por sus siglas en inglés (Human-Machine Interface), es la que permite la relación entre los operarios y el control del proceso. Brinda la facilidad de interactuar desde una pantalla con las variables de interés, controlándolas y monitoreándolas, por ejemplo, el encendido y apagado del horno de secado, la visualización de la lectura de los sensores de humedad y temperatura, gestionar alarmas del sistema, etc.

La HMI se relaciona íntimamente con el PLC ya que accede a las variables que se usan en la programación y las controla y/o visualiza en tiempo real. Adicionalmente, ofrece la posibilidad de programarse a conveniencia del operario para crear un sistema de control intuitivo y eficiente (Idris & Blake, 2020).

# CAPÍTULO 2

## 2. METODOLOGÍA

Para llevar a cabo el desarrollo del proyecto se tomó como referencia a la empresa SURPAPEL CORP S.A., cuya fábrica de papel y cartón se encuentra ubicada en la ciudad de Durán en el sector de Procarsa. Se realizó el levantamiento de información de las áreas donde se encuentran operando diariamente los motores eléctricos, de esta forma se conoció que para realizar el proceso de fabricación del papel se cuenta con una distribución de 13 transformadores cuyo fin es alimentar a todos los motores a su potencia establecida dependiendo del tipo de motor y sus datos de placa. Estos transformadores se diferencian numéricamente y se distribuyen de la siguiente forma:

**Tabla 2-1**

*Listado de transformadores por área de trabajo*

Transformador	Área de trabajo
TRD-1	Área de Pasta
TRD-2	
TRD-3	Refinadores
TRD-4	Planta de Transporte de Agua PTAR
TRD-5	
TRD-6	Servicios Máquina
TRD-7	
TRD-8	Drive Accionamiento Ansaldo
TRD-9	Área de vacío
TRD-10	Máquina Rebobinadora
TRD-11	Servicios Auxiliares
TRD-12	Área de calderas
TRD-13	Drive Accionamiento ABB

Hablando del proceso en general, se tiene que para obtener el producto del papel la planta se distribuye en 6 sectores: preparación de pasta, extremo húmedo, prensa, extremo seco, sector de calidad y bobinadora. Conociendo toda esta información la

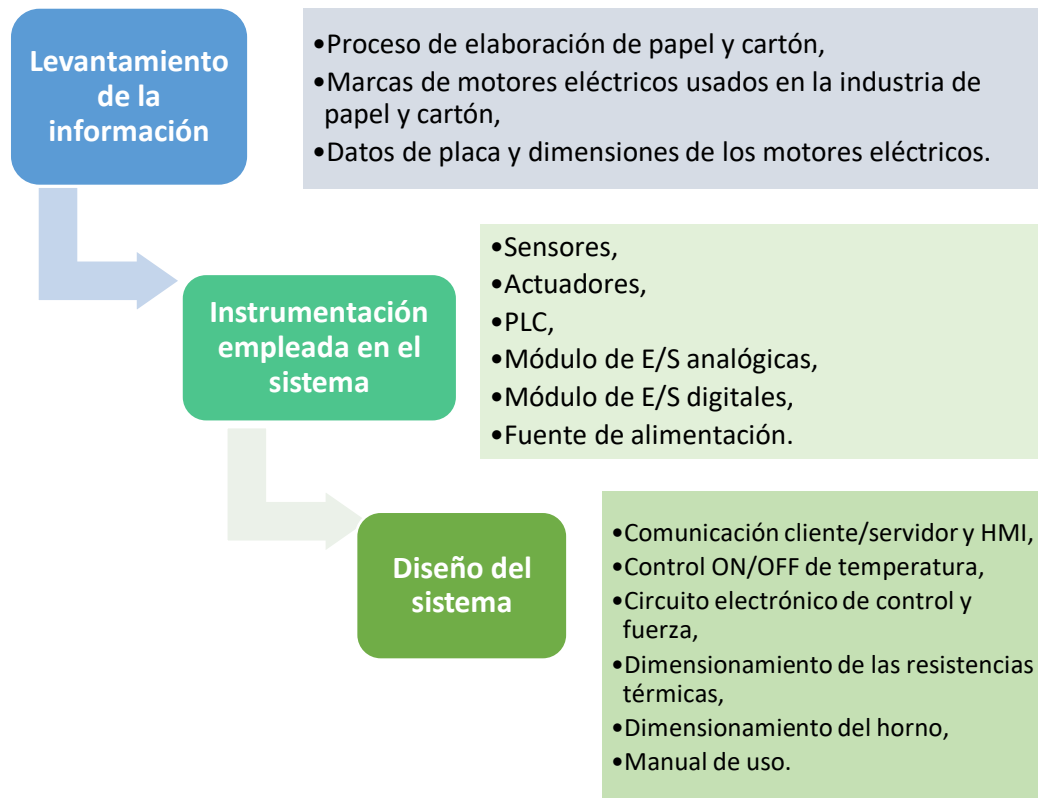
revisión y mantenimiento que se realiza a los motores es constante y periódico, ya que si un sector presenta problemas de operación, no se podría llevar a cabo el proceso completo. Actualmente, la empresa cuenta con un horno para el secado de motores, sin embargo, fue hecho por uno de sus trabajadores con materiales del taller donde se encuentra instalado. No posee un sistema de control automatizado ni de monitoreo para mostrar el estado de operación del horno y de sus variables; además, no lleva un control sobre la potencia consumida. Por tal motivo se realizó el diseño del sistema electrónico, control y monitoreo de un horno para la recuperación y secado de motores eléctricos, ya que un perfecto cuidado a los motores favorece a la empresa económicamente tanto en el aprovechamiento de equipos, así como en un buen producto final sin retrasos en la producción.

Otros factores que se tomó en cuenta para establecer las dimensiones del horno y la temperatura máxima que alcanza son la marca de los motores, la potencia en HP y el frame/dimensiones de los motores eléctricos. La mayoría de los motores utilizados trabajan con corriente alterna y son de las marcas Weg, Baldor, Siemens y ABB.

De acuerdo con lo mencionado anteriormente en este capítulo, se estableció tres etapas para el desarrollo del sistema automatizado de un horno de secado de motores para su mantenimiento preventivo, las cuales son: Levantamiento de información sobre la elaboración de papel y cartón para conocer el contexto en el que son usados los motores eléctricos en esta industria, así como también el procedimiento que se sigue actualmente para el secado de motores; la instrumentación a usar en el diseño del horno de secado; y finalmente, el diseño del sistema en su totalidad. Los aspectos que contiene cada etapa son detallados en la figura 2.1 mostrada a continuación:

**Figura 2.1**

*Esquema de desarrollo de la metodología del proyecto*



## **2.1 Fase de levantamiento de información**

Esta fase es importante para conocer las características y los tipos de motores que se utilizan para la elaboración de papel. Con esto se estableció las dimensiones del horno y la temperatura a la que se expone el embobinado del motor.

### **2.1.1 Proceso de la elaboración de papel y cartón**

Para una empresa encargada del proceso de elaboración de papel y cartón para su posterior venta al mercado, es importante establecer áreas donde se realice cada uno de los procesos para conseguir el producto final. Actualmente toda empresa papelera cuenta con su sector de preparación de pasta, sector húmedo, sector prensa, sector extremo seco, sector de calidad y finalmente bobinadora. Los motores eléctricos se encargan de que cada sector opere de manera continua ya que si se origina falla en uno

de estos sectores puede generar retrasos en la producción y pérdidas económicas para la empresa.

Inicialmente se tiene la materia prima, que en la mayoría de casos es papel o cartón utilizado, la cual pasa por el sector de preparación de pasta donde se licúa hasta tener una pasta que es trasladada al sector húmedo, aquí se humedece la pasta para su posterior prensado hasta obtener una especie de tela fina. A continuación, pasa al sector de secado para endurecerla, proceso que se realiza por medio de fricción con la ayuda de varios cilindros que finalmente la llevan al sector de bobinadora donde es enrollada y transportada para los clientes.

### **2.1.2 Marcas de motores eléctricos usados en la industria de papel y cartón**

Si se habla de forma general, toda industria papelera puede tener diferentes tipos de proveedores de motores eléctricos, sin embargo, se centrará en las marcas más relevantes. Entre estas marcas se tiene WEG, BALDOR, SIEMENS y ABB, cuyo objetivo es brindar a sus clientes motores de alta calidad y rendimiento. Para este proyecto se decidió trabajar con motores eléctricos de entre 0.5HP hasta 100HP.

**Figura 2.2**

*Marcas de motores eléctricos*



### **2.1.3 Datos de placa y dimensiones de los motores eléctricos**

Dependiendo de la marca y potencia del motor eléctrico utilizado, su dato de placa y dimensiones cambian. Como límite se estableció que se realizará el proceso de secado a los motores que trabajen a una potencia máxima de 100HP. A continuación, se detalla



los datos de placa más relevantes y dimensiones de cada motor de las marcas enunciadas en el punto anterior:

**Tabla 2-2**

*WEG - Motor W22 – Eficiencia Premium – 60HZ (WEG, s.f.)*

Datos de Placa	
<b>Potencia (HP)</b>	100
<b>Carcasa</b>	404/5TS
<b>Par Nominal (Nm)</b>	198
<b>Par de arranque (Ta/Tn)</b>	2,0
<b>Par maximo (Tm/Tn)</b>	2,4
<b>RPM</b>	3545
<b>Corriente nominal In (A)</b>	110
Dimensiones Norma NEMA (pulgadas)	
<b>Largo</b>	36.732
<b>Ancho</b>	19.921
<b>Alto</b>	19.566

**Tabla 2-3***BALDOR – Trifásico, totalmente cerrado a 230V/460V (ABB)*

Datos de Placa	
<b>Potencia (HP)</b>	100
<b>Carcasa</b>	405T
<b>Eficiencia a plena carga</b>	95.4
<b>Voltaje</b>	460
<b>RPM</b>	1800
<b>Corriente nominal In (A)</b>	112
Dimensiones Norma NEMA (pulgadas)	
<b>Largo</b>	39.730
<b>Ancho</b>	26.299
<b>Alto</b>	19.566

**Tabla 2-4***SIEMENS – Motor trifásico serie 1LE0141 – 2CA86-4AA4 (SIEMENS)*

Datos de Placa	
<b>Potencia (HP)</b>	100
<b>Carcasa</b>	250M
<b>Eficiencia a plena carga</b>	93,6
<b>Voltaje</b>	220V – 380V – 440V
<b>RPM</b>	3570
<b>Corriente nominal In (A)</b>	235 – 136 – 117
<b>Torque nominal (Nm)</b>	201
<b>Clase térmica</b>	Th.Cl.155/F
Dimensiones Norma NEMA (pulgadas)	
<b>Largo</b>	38.0709
<b>Ancho</b>	19.2913
<b>Alto</b>	24.7244

**Tabla 2-5***ABB – Motor trifásico totalmente cerrados. IP 55 – IC 411 – IE2 (ABB)*

Datos de Placa	
<b>Potencia (HP)</b>	100
<b>Carcasa</b>	280 SA
<b>Eficiencia a plena carga</b>	94,0
<b>Factor de potencia</b>	0.88
<b>RPM</b>	2977
<b>Corriente nominal In (A)</b>	130
<b>Torque nominal (Nm)</b>	240
<b>Clase de aislamiento</b>	F
Dimensiones Norma NEMA (pulgadas)	
<b>Largo</b>	38.3858
<b>Ancho</b>	21.8504
<b>Alto</b>	28.1496

## **2.2 Instrumentación empleada en el diseño del horno de secado para motores eléctricos**

En esta sección se detalla y describe los elementos que se usarán para el diseño y programación, es decir, el tipo de sensor de temperatura, actuadores, PLC con sus correspondientes módulos de entradas analógicas, etc., para el control y monitoreo de la temperatura dentro del horno.

## 2.2.1 Sensores

**Figura 2.3**

*Unidad medida extraíble – TC10-K con transmisor TE 16.01*



Nota. Tomada de (Carner, 2018)

Para la lectura de la temperatura del horno se escogió el sensor termopar IEC 60584-1 modelo K de clase 2, el cual opera en un rango alrededor de  $-40$  a  $+1200^{\circ}\text{C}$  estando su temperatura efectiva limitada por el diámetro del elemento, su aislamiento y sus temperaturas máximas admisibles del material de la vaina. A este sensor se le acoplará en su unidad extraíble un transmisor Modelo T16 con hoja técnica TE 16.01 el cual entregará una salida de 4 a 20mA, valor accesible para ser leído por el módulo de E/S analógicas utilizado y de esta forma escalar el valor para mostrarlo por pantalla. Cabe mencionar que tanto el sensor de temperatura como el transmisor pertenecen a la marca WIKA y pueden ser sustituidos por otros con características similares dependiendo del fabricante.

## 2.2.2 Actuadores

**Figura 2.4**

*Resistencia térmica Kanthal A-1*



Nota. Este es el elemento calefactor del sistema. Tomada de (Naya, 2018)

Las resistencias térmicas Kanthal A-1 son las encargadas de suministrar calor al horno de secado. El alambre es una aleación principalmente de hierro, cromo y aluminio, además de otros elementos que se encuentran en menor cantidad. Debido a su composición presenta resistencia a la oxidación y es propicio para trabajar en aplicaciones industriales (Suministros, Ingeniería y Soluciones S.A, 2018).

Para la suministración de calor se envía corriente a las resistencias conectadas en estrella. Su activación y desactivación sucede gracias al circuito de control con el fin de mantener una temperatura constante.

## 2.2.3 PLC

Figura 2.5

*CompactLogix 1769-L33ERM*



Nota. Tomada de (Personal PLC Allen-Bradley, 2020)

Los controladores lógicos programables CompactLogix 5370 L3 modelo L33ERM fueron diseñados para controlar procesos automatizados de manera eficiente mediante un equipo compacto y económico, razón por la cual fue escogido.

Son usados en procesos que van desde aplicaciones pequeñas hasta aquellas que demandan mayor rendimiento, como envasadoras, embaladoras, etc.

Entre sus características principales se tiene:

**TABLA 2-6***Datos técnicos del PLC CompactLogix 1769-L33ERM*

Información	Datos
<b>Memoria de usuario</b>	2 MB
<b>Tareas del controlador</b>	32
<b>Programas por tarea</b>	100
<b>Control de movimiento integrado</b>	Eje de lazo de posición de movimiento CIP de 8 ejes
<b>Tamaño de formato</b>	55 mm de ancho x 118 mm de alto x 105 mm de profundidad
<b>Módulos de expansores locales</b>	16
<b>Puntos de E/S de expansión locales</b>	512
<b>Adiciones de módulos de comunicación</b>	DeviceNet con 1769-SDN o de otros fabricantes
<b>Tarjeta de memoria flash</b>	Clasificación industrial y tarjeta de memoria Secure Digital (SD) certificada (1 y 2 opciones); todos los controladores se envían con tarjeta de 1 GB
<b>Servovariadores (Lazo de posición CIP)</b>	8
<b>Nodos IP de E/S Ethernet</b>	32
<b>Ejes virtuales</b>	100
<b>Retroalimentación solamente, par, velocidad, Vhz (variadores de movimiento CIP Máx.)</b>	32
<b>Ejes/ms</b>	2
<b>Compatibilidad con Kinematics</b>	Sí
<b>Software/Firmware</b>	RSLogix 5000 V20 y firmware RSLinx Classic V2.59 V20.1x o posterior

## 2.2.4 Módulo de E/S analógicas

**Figura 2.6**

*Módulo 1769-IF4XOF2*



Nota. Tomada de (Personal PLC Allen-Bradley, 2020)

El módulo de entradas y salidas analógicas 1769-IF4 XOF2 se caracteriza por tener 4 entradas y 2 salidas analógicas, las cuales pueden ir de un rango de 0 a 10 V y de 0 a 20 mA. Además, posee una resolución de 8 bits. Fue diseñado para trabajar en aplicaciones industriales y es compatible con el controlador CompactLogix L33ERM (Allen Bradley, 2001).

## 2.2.5 Módulo de E/S digitales

**Figura 2.7**

*Módulo 1769-IQ6 XOW4*



Nota. Tomada de (Personal PLC Allen-Bradley, 2020)



El módulo 1769-IQ6 XOW4 es compatible con el controlador lógico programable CompactLogix L33ERM de Allen Bradley. Se caracteriza por poseer 6 entradas digitales a 24 Vdc, y 4 salidas digitales ac/dc de tipo relay (Allen Bradley, 2020).

## 2.2.6 Fuente de alimentación

**Figura 2.8**

*Fuente de alimentación 1769-PA2*



Nota. Tomada de (Personal PLC Allen-Bradley, 2020)

La fuente de alimentación 1769-PA2 compatible con los controladores de la familia CompactLogix de Allen Bradley de 120/240 Vac como entrada, 2 A – 5 Vdc como salida (Allen Bradley, s.f.).

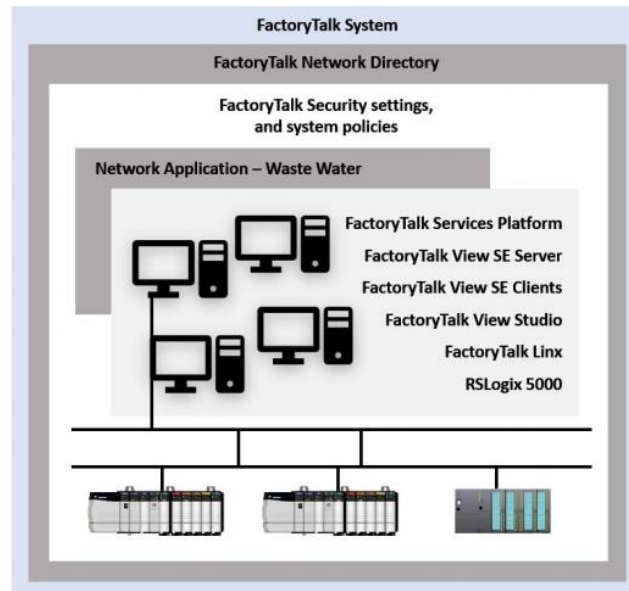
## 2.3 Diseño del sistema electrónico, control y monitoreo de un horno para secado de motores eléctricos

### 2.3.1 Comunicación cliente/servidor y HMI

Para la comunicación cliente/servidor, se diseñó la interfaz hombre-máquina usando el software FactoryTalk View Site Edition Network Distributed. Para ello se creó una aplicación que funcione de la siguiente manera:

**Figura 2.9**

*Ilustración de una red distribuida usando FactoryTalk View SE*



Nota. Tomada de (Rockwell Otomayson Ticaret A.Ş, 2020)

Las computadoras que cumplan la función de clientes y que además posean el software FactoryTalk View Studio buscan en el Network Directory las computadoras que contienen los servidores. De esta manera, los clientes pueden acceder a los displays.

Por otro lado, los computadores que contengan los servidores buscan en el Network Directory a FactoryTalk Linx para poder acceder al PLC, al software RSLogix 5000 y así actualizar los estados y valores de las variables presentes en los displays (Allen Bradley, s.f.).

### **2.3.2 Control ON/OFF de temperatura**

Para controlar la temperatura dentro del horno se empleó un control ON/OFF. Como se pudo observar en los datos de placa de los motores eléctricos utilizados para la elaboración del papel, estos poseen un aislamiento de clase F, es decir que admiten una temperatura máxima de 155°C; sin embargo, se toma en cuenta el factor de servicio del motor junto con la temperatura admisible del motor; de esta manera conociendo ya la temperatura admisible (40°C) y estableciendo un factor de servicio de 1.0 se tiene que la temperatura máxima que soportan estos tipos de motores es de 105°C o 378.15 K. Se

estableció dicho valor como la temperatura interna máxima que tiene el horno ya que no depende de la clase de aislamiento del motor, sino que es la ideal para hornos de secado de motores eléctricos, aunque también se puede llegar a aceptar 115°C (FACILITIES ENGINEERING BRANCH DENVER OFFICE DENVER, COLORADO, 1991).

El valor de la temperatura dentro del horno escogido anteriormente fue usado para compararla con el valor de temperatura real en el interior del mismo, es decir, se estableció una ventana de  $\pm 5^{\circ}\text{C}$  del valor definido y de acuerdo a si la temperatura real en el interior está por encima o por fuera del rango se encenderá o apagará la fuente de calor.

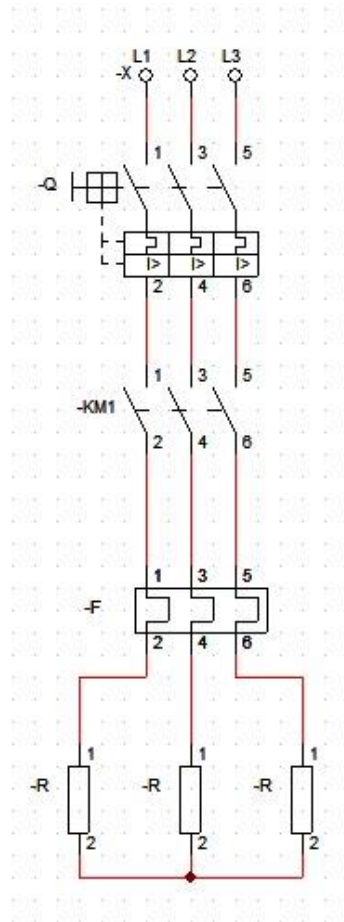
Este tipo de control es el método más sencillo de emplear y ahorra realizar cálculos matemáticos, lo que es una ventaja en comparación con el control PID que es usado para aplicaciones que requieren una mayor precisión en el control.

### **2.3.3 Circuito electrónico de control y fuerza**

Para el diseño de los circuitos de control y fuerza del horno para secado de motores eléctricos se utilizó el software CADe\_Simu conocido por ofrecer una variedad de herramientas para diagramar circuitos de manera rápida y fácil. En el circuito de control se presentó las conexiones necesarias entre los componentes como pulsadores y contactores para conseguir la activación del sistema y en el circuito de fuerza se detalló todas las protecciones para el paso de la alimentación, estando este separado de los otros circuitos por razones de seguridad, como se muestra a continuación:

**Figura 2.10**

*Circuito de fuerza del sistema de secado*

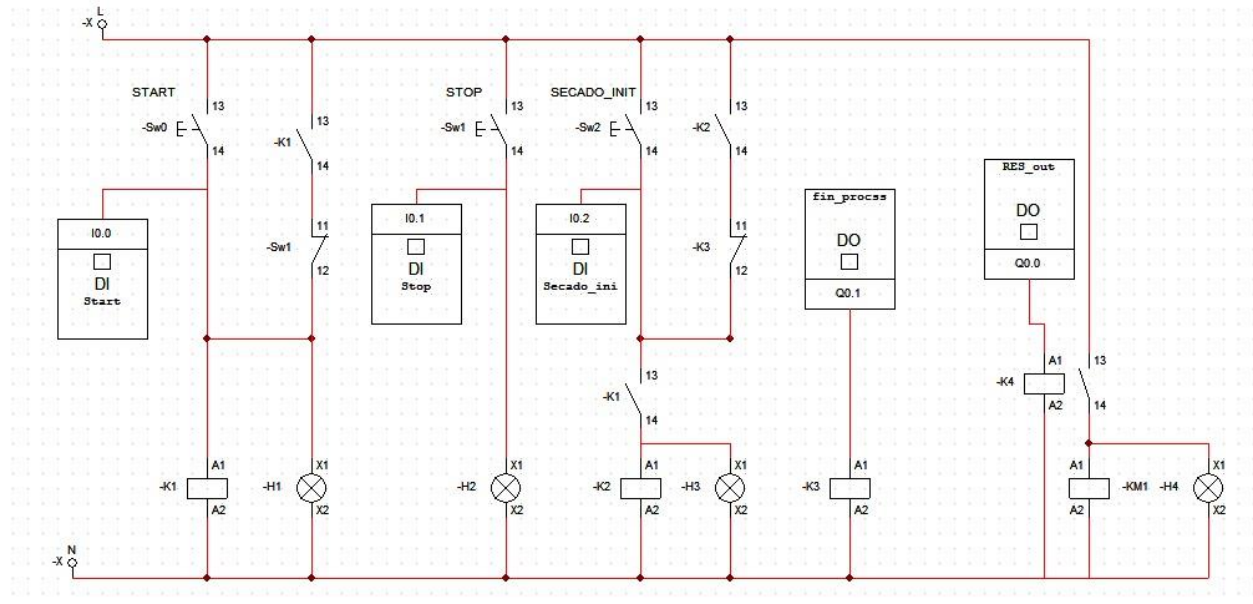


Nota. Adaptada de (Boris Pillajo; Fabricio Romero, 2016)

El circuito de fuerza es el encargado de alimentar las resistencias térmicas, las cuales se encuentran conectadas en estrella. Además, cuenta con las debidas protecciones para asegurar la integridad de los componentes. Se tiene una alimentación trifásica de 220V, seguido de un interruptor termo-magnético tripolar que protege al circuito de sobrecorrientes. A continuación, se tiene el juego de contactores que se activan cuando el PLC envía la señal para activar las resistencias térmicas. Finalmente, se tiene las protecciones térmicas seguidas de las resistencias.

**Figura 2.11**

*Circuito de control del sistema de secado*



Nota. Adaptada de (Boris Pillajo; Fabricio Romero, 2016)

El circuito de control se realizó pensando en tener un tablero físico con tres pulsadores para iniciar el sistema, detenerlo y para dar inicio al proceso de secado, así como cuatro luces piloto como indicadores. Los pulsadores se conectan a tres entradas del módulo de E/S digitales para poder controlar el sistema mediante el tablero paralelamente a la interfaz HMI. Adicionalmente, las salidas digitales se conectan a relés de tal manera que uno apague la luz piloto correspondiente al proceso de secado iniciado, y otro active el contacto para encender las resistencias térmicas, así como a su respectivo indicador.

## 2.3.4 Dimensionamiento de las resistencias térmicas

### 2.3.4.1 Fórmulas para el cálculo de la resistencia térmica

En el anexo Apéndice B se tiene la potencia máxima recomendada que pueden alcanzar 4 tipos de elementos calefactores dentro de un horno, y refiriéndose a la curva (a) se tiene que el área mínima que cubre la resistencia térmica es de  $0.55 \text{ m}^2$ .

La resistencia del elemento calefactor viene dada por la ecuación ( 34 ):

$$R_{cale20} = \rho_{res} \frac{4 \times L_{res}}{\pi \times d^2} \quad (1)$$

Donde:

$R_{cale20}$  = resistencia térmica.

$\rho_{res}$  = constante de proporcionalidad  $\Omega mm^2 m^{-1}$ .

$L_{res}$  = longitud de la resistencia.

$d$  = diámetro de la resistencia.

Como la variación de la resistencia con la temperatura no es lineal, el coeficiente de temperatura se lo obtiene con la ecuación ( 34 ):

$$C_t = \frac{R_t}{R_{cale20}} \quad ( 2 )$$

Donde:

$C_t$  = coeficiente de temperatura.

$R_t$  = resistencia a una cierta temperatura.

El área superficial radiante de la resistencia estará dada por la ecuación ( 34 ):

$$A_{sr} = 10 \times \pi \times d \times L_{res} \quad ( 3 )$$

La carga específica del elemento de calefacción se la calcula por la ecuación ( 34 ):

$$p = \frac{P_{dis}}{A_{sr}} \quad ( 4 )$$

Donde:

$p$  = carga específica del elemento calefactor.

$P_{dis}$  = Potencia disipada por el conductor.

Y finalmente, combinando todas las fórmulas se obtiene que el diámetro del alambre de la resistencia se lo calcula con la ecuación ( 34 ):

$$d = \sqrt[3]{\frac{4 \times P_{dis} \times \rho_{res}}{10 \times \pi^2 \times p \times R_{cale20}}} \quad (5)$$

### 2.3.4.2 Cálculo del valor de las resistencias térmicas

Para obtener el valor de las resistencias térmicas, se usará la ecuación ( 34 ):

$$R_1 = R_2 = R_3 = \frac{3 \times V^2}{P_{Total}} \quad (6)$$

$$R_1 = R_2 = R_3 = \frac{3 \times 220^2}{4000}$$

$$R_1 = R_2 = R_3 = 36.3\Omega$$

### 2.3.4.3 Cálculo del diámetro de la resistencia térmica

Utilizando la ecuación ( 5 ) tenemos:

$$d = \sqrt[3]{\frac{4 \times P_{dis} \times \rho_{res}}{10 \times \pi^2 \times p \times R_{cale20}}}$$

$$d = \sqrt[3]{\frac{4 \times 1.34 \text{ kW} \times 1.45 \Omega \text{mm}^2 \text{m}^{-1}}{10 \times \pi^2 \times 2 \frac{\text{W}}{\text{cm}^2} \times 36.3\Omega}}$$

$$d = 1.03 \text{ mm}$$

Donde:

$d$  = diámetro de la resistencia térmica.

$\rho_{res}$  = resistividad de la aleación Kanthal-A1.

$p$  = calor específico de la curva (a) escogida.

Entonces el diámetro del alambre seleccionado fue de 1.1 mm

### 2.3.4.4 Cálculo de la longitud del alambre de la resistencia térmica

Para calcular la longitud total del elemento calefactor utilizamos la ecuación ( 34 ):

$$L_{res} = \frac{R_1}{\frac{\Omega}{m}} \quad (7)$$

$$L_{res} = \frac{36.3\Omega}{1.53 \frac{\Omega}{m}}$$

$$L_{res} = 23.73 m$$

Donde:

$L_{res}$  = longitud del alambre de la resistencia térmica

$\frac{\Omega}{m}$  = resistencia a 20°C del alambre KANTHAL A-1 de diámetro 1.1mm

#### 2.3.4.5 Cálculo del diámetro de las espiras de la resistencia

En el anexo Apéndice B se encuentra la ecuación ( 34 ) para calcular el diámetro de las espiras, la cual es:

$$D = (5 - 8) \times d \quad (8)$$

Tomando el valor intermedio obtenemos:

$$D = 6 \times d$$

$$D = 6 \times 1.1 mm$$

$$D = 6.6 mm$$

#### 2.3.4.6 Cálculo del paso entre espiras de la resistencia

En el anexo Apéndice B se tiene la ecuación ( 34 ) para calcular el paso entre espiras, la cual es:

$$s = (2 - 3) \times d \quad (9)$$

Tomando el valor intermedio obtenemos:

$$s = 3 \times d$$

$$s = 3 \times 1.1 mm$$

$$s = 3.3 mm$$



### 2.3.4.7 Cálculo del número total de espiras

Para calcular el número total de espiras de la resistencia se usa la ecuación ( 34 ):

$$N = \frac{L_{res}}{\pi \times (D + d)} \times 1000 \quad ( 10 )$$
$$N = \frac{23.73 \text{ m}}{\pi \times (6.6 \text{ mm} + 1 \text{ mm})} \times 1000$$
$$N = 993.88 \text{ espiras}$$

### 2.3.4.8 Cálculo de la longitud de la espira comprimida y extendida

Para calcular la longitud de la espira comprimida se usa la ecuación ( 34 ):

$$L_{comprimida} = N \times d \quad ( 11 )$$
$$L_{comprimida} = 993.88 \text{ espiras} \times 1.1 \text{ mm}$$
$$L_{comprimida} = 1093.27 \text{ mm}$$

Para calcular la longitud de la espira extendida se usa la ecuación ( 34 ):

$$L_{extendida} = N \times s \quad ( 12 )$$
$$L_{extendida} = 993.88 \text{ espiras} \times 3.3 \text{ mm}$$
$$L_{extendida} = 3279.804 \text{ mm}$$

## 2.3.5 Dimensionamiento del horno

### 2.3.5.1 Parámetros de temperatura

Para que se establezca una temperatura de trabajo se debe de conocer tanto la temperatura interna como externa donde estará ubicado el horno, de esta forma se obtendrá ventajas de funcionalidad y calidad a la hora de la instalación y cálculos respectivos.

### 2.3.5.2 Dimensión interna del horno

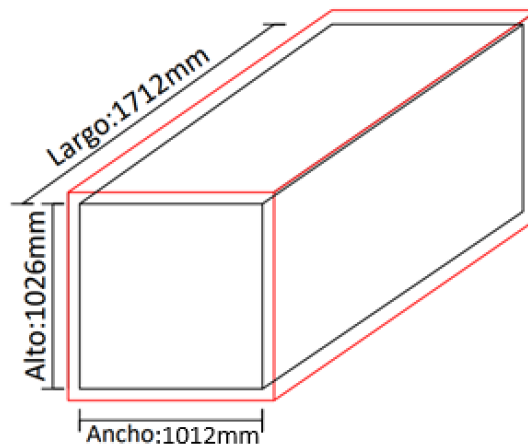
Para establecer las dimensiones internas del horno se toma como referencia el tamaño de los motores previamente detallados. Para la construcción del horno se escogió

ladrillos refractarios aislantes 230x114x64mm. Así se estableció que el equipo tendría las siguientes medidas: (ANPER, 1967)

- Largo: 1712 mm
- Alto: 1026 mm
- Ancho: 1012 mm

**Figura 2.12**

*Dimensionamiento interno del horno*



### **2.3.5.3 Cálculo del coeficiente de transferencia de calor por convección**

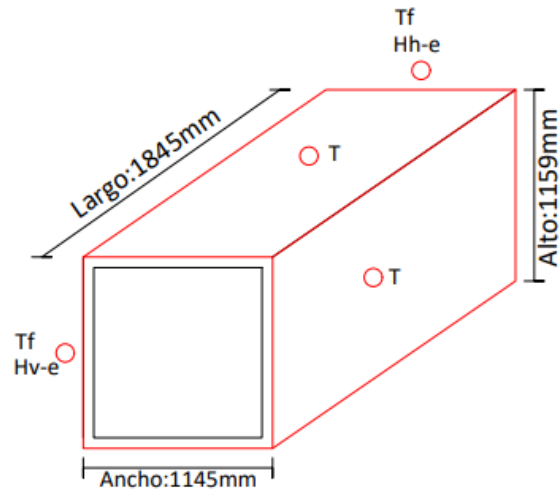
La transferencia de calor que se da en las paredes del horno, tanto externas como internas, se basa en la transferencia de calor por convección natural. Por lo tanto, conociendo sus dimensiones se calculó el valor del coeficiente de convección en cada una de sus paredes.

### **2.3.5.4 Coeficiente $H_{v-e}$ en las paredes verticales externas del horno**

Se estableció una temperatura máxima en las paredes externas del horno de 30°C por motivos de seguridad para el personal de la empresa, con este dato se calculó la diferencia entre la temperatura del horno y la del ambiente (fluido externo):

**Figura 2.13**

*Dimensiones de las paredes externas del horno*



Se utiliza la ecuación ( 34 ) para calcular la diferencia de temperatura entre 2 cuerpos:

$$\begin{aligned}\Delta T_{pe-a} &= T - T_a & ( 13 ) \\ \Delta T_{pe-a} &= 30^\circ\text{C} - 20^\circ\text{C} \\ \Delta T_{pe-a} &= 10^\circ\text{C} = 283.15 \text{ K}\end{aligned}$$

Donde:

$\Delta T_{pe-a}$  = Diferencia de temperatura entre la pared vertical externa del horno y el aire donde está instalado, en °C.

T = Temperatura de la pared vertical externa del horno.

$T_a$  = Temperatura del aire donde se encuentra instalado.

Ahora, para calcular la temperatura de la película en la pared externa del horno ( $T_{fev}$ ) se usa la ecuación ( 34 ):

$$\begin{aligned}T_{fev} &= \frac{1}{2}(T + T_a) & ( 14 ) \\ T_{fev} &= \frac{1}{2}(30^\circ\text{C} + 20^\circ\text{C})\end{aligned}$$

$$T_{fev} = 25^{\circ}\text{C} = 298.15 \text{ K}$$

Entonces el coeficiente de expansión volumétrica ( $\beta_{pe}$ ) para el aire externo se calcula de la ecuación ( 34 ):

$$\beta_{pe} = \frac{1}{T_{fev}} \quad ( 15 )$$

$$\beta_{pe} = \frac{1}{298.15 \text{ K}}$$

En base a la temperatura de la película calculada se puede obtener las siguientes propiedades del aire de la tabla A-15 que se encuentra en el anexo Apéndice C:

$$\text{Conductividad térmica } K_{pe} = 0.02551 \frac{\text{W}}{\text{m}\cdot^{\circ}\text{C}}$$

$$\text{Viscosidad cinemática } V_{pe} = 1.562 \times 10^{-5} \frac{\text{m}^2}{\text{s}}$$

$$\text{Número de Prandtl } Pr_{pe} = 0.7296$$

Para calcular el número de Grashof se usa la ecuación ( 34 ):

$$Gr_{L-pe} = \frac{g \times \beta_{pe} \times \Delta T_{pe-a} \times A_{pve}^3}{V_{pe}^2} \quad ( 16 )$$

$$Gr_{L-pe} = \frac{9.81 \frac{\text{m}}{\text{s}^2} \times \frac{1}{298.15 \text{ K}} \times 10 \text{ K} \times 1.159^3 \text{ m}^3}{(1.562 \times 10^{-5})^2 \frac{\text{m}^4}{\text{s}^2}}$$

$$Gr_{L-pe} = 2.099 \times 10^9$$

Donde:

$A_{pve}$  = altura de la pared vertical externa del horno, calculada de la ecuación ( 34 ).

$$A_{pve} = 1154 \text{ mm} + 2(\text{espesor del hierro}) \quad ( 17 )$$

$$A_{pve} = 1154 \text{ mm} + 2(2.5 \text{ mm}) = 1159 \text{ mm}$$

Para calcular el número de Rayleigh (relación entre la difusividad de la cantidad de movimiento y la térmica) en las paredes verticales externas del horno se usa la ecuación ( 34 ):

$$Ra_{L-pe} = Gr_{L-pe} \times Pr_{pe} \quad ( 18 )$$

$$Ra_{L-pe} = 2.099 \times 10^9 \times 0.7296$$

$$Ra_{L-pe} = 1.531 \times 10^9$$

En base a la tabla 6.8 del anexo Apéndice D la correlación empírica del número promedio de Nusselt para la convección natural en las paredes verticales externas del horno se la obtiene de la ecuación ( 34 ):

$$Nu_{pv} = \left\{ 0.825 + \frac{0.387 \times Ra_{L-pe}^{1/6}}{\left[ 1 + \left( \frac{0.492}{Pr_{pe}} \right)^{9/16} \right]^{8/27}} \right\}^2 \quad ( 19 )$$

$$Nu_{pv} = \left\{ 0.825 + \frac{0.387 \times 1.531 \times 10^{9^{1/6}}}{\left[ 1 + \left( \frac{0.492}{0.7296} \right)^{9/16} \right]^{8/27}} \right\}^2$$

$$Nu_{pv} = 140.687$$

Finalmente, el coeficiente de transferencia de calor por convección en las paredes verticales externas del horno se calcula con la ecuación ( 34 ):

$$H_{v-e} = \frac{K_{pe} \times Nu_{pv}}{A_{pve}} \quad ( 20 )$$

$$H_{v-e} = \frac{0.02551 \frac{W}{m \times ^\circ C} \times 140.687}{1.159 m}$$

$$H_{v-e} = 3.097 \frac{W}{m^2 \times ^\circ C}$$

Donde:

$K_{pe}$  = conductividad térmica del aire exterior donde está instalado el horno.

### 2.3.5.5 Coeficiente $H_{h-e}$ en las paredes horizontales externas del horno

La diferencia de temperatura entre el aire externo y las paredes horizontales externas del horno se mantiene como el caso anterior:

$$\Delta T_{pe-a} = 10^\circ\text{C} = 283.15 \text{ K}$$

La temperatura de la película en las paredes horizontales externas tampoco cambia:

$$T_{feh} = 25^\circ\text{C} = 298.15 \text{ K}$$

El coeficiente de expansión volumétrica ( $\beta_{ph}$ ) para el aire externo es:

$$\beta_{ph} = \frac{1}{T_{feh}}$$
$$\beta_{pe} = \frac{1}{298.15 \text{ K}}$$

En base a la temperatura de la película calculada se puede obtener las siguientes propiedades del aire de la tabla A-15 del anexo Apéndice C:

$$\text{Conductividad térmica } K_{pe} = 0.02551 \frac{\text{W}}{\text{m}\cdot^\circ\text{C}}$$

$$\text{Viscosidad cinemática } V_{pe} = 1.562 \times 10^{-5} \frac{\text{m}^2}{\text{s}}$$

$$\text{Número de Prandtl } Pr_{pe} = 0.7296$$

Para calcular el número de Grashof se usa la ecuación ( 16 ):

$$Gr_{L-ph} = \frac{g \times \beta_{pe} \times \Delta T_{pe-a} \times A_{ph}^3}{V_{pe}^2}$$
$$Gr_{L-ph} = \frac{9.81 \frac{\text{m}}{\text{s}^2} \times \frac{1}{298.15 \text{ K}} \times 10 \text{ K} \times 0.3533^3 \text{ m}^3}{(1.562 \times 10^{-5})^2 \frac{\text{m}^4}{\text{s}^2}}$$
$$Gr_{L-ph} = 5.947 \times 10^7$$

Donde:

$A_{ph}$  = longitud de la pared horizontal del horno, calculada de la ecuación ( 34 ).

$$A_{ph} = \frac{\text{Area de la superficie de transferencia de calor}}{\text{Perímetro de la superficie de transferencia de calor}} \quad ( 21 )$$

$$A_{ph} = \frac{(1.845 \times 1.145)m^2}{(2 \times 1.845 + 2 \times 1.145)m}$$

$$A_{ph} = 0.3533 \text{ m}$$

El número de Rayleigh en las paredes horizontales externas del horno se calcula con la ecuación ( 18 ):

$$Ra_{L-ph} = Gr_{L-ph} \times Pr_{pe}$$

$$Ra_{L-ph} = 5.947 \times 10^7 \times 0.7296$$

$$Ra_{L-ph} = 4.339 \times 10^7$$

En base a la tabla 6.8 del anexo Apéndice D la correlación empírica del número promedio de Nusselt para la convección natural en las paredes horizontales externas del horno se la obtuvo de la ecuación ( 34 ):

$$Nu_{ph} = 0.27 \times Ra_{L-ph}^{1/4} \quad ( 22 )$$

$$Nu_{ph} = 0.27 \times 4.339 \times 10^{7^{1/4}}$$

$$Nu_{ph} = 21.913$$

Finalmente, el coeficiente de transferencia de calor por convección en las paredes horizontales externas del horno se calculó con la ecuación ( 20 ):

$$H_{h-e} = \frac{K_{pe} \times Nu_{ph}}{A_{ph}}$$

$$H_{h-e} = \frac{0.02551 \frac{W}{m \times ^\circ C} \times 21.913}{0.3533 \text{ m}}$$

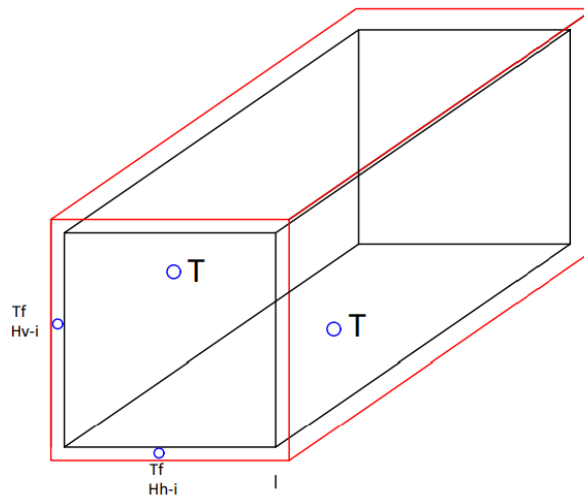
$$H_{h-e} = 1.582 \frac{W}{m^2 \times ^\circ C}$$

### 2.3.5.6 Coeficiente $H_{v-i}$ en las paredes verticales interiores del horno

En base a investigaciones se sabe que la temperatura interna del horno no es la misma a la que están sometidas sus paredes internas, por tal motivo se establece que se tiene una diferencia de  $55^\circ C$  entre el sólido y el fluido. A partir de este dato se puede calcular:

**Figura 2.14**

*Temperaturas internas del horno*



Usando la ecuación ( 13 ) tenemos:

$$\Delta T_{max-pi} = T_{max} - T_{pi}$$

$$T_{pi} = 105^\circ C - 55^\circ C$$

$$\Delta T_{pi} = 50^\circ C = 323.15 K$$

Donde:

$T_{pi}$  = temperatura de la pared interna del horno.

$T_{max}$  = temperatura máxima que alcanzará el horno en su interior.

Ahora, para calcular la temperatura de la película en la pared interna del horno ( $T_{fiv}$ ) se usa la ecuación ( 14 ):



$$T_{fiv} = \frac{1}{2}(T_{max} + T_{pi})$$

$$T_{fiv} = \frac{1}{2}(105^{\circ}\text{C} + 55^{\circ}\text{C})$$

$$T_{fiv} = 80^{\circ}\text{C} = 353.15 \text{ K}$$

Entonces el coeficiente de expansión volumétrica ( $\beta_{pe}$ ) es:

$$\beta_{pi} = \frac{1}{T_{fiv}}$$

$$\beta_{pi} = \frac{1}{353.15 \text{ K}}$$

En base a la temperatura de la película calculada se puede obtener las siguientes propiedades del aire de la tabla A-15 del anexo Apéndice C:

$$\text{Conductividad térmica } K_{pe} = 0.02953 \frac{\text{W}}{\text{m}\times^{\circ}\text{C}}$$

$$\text{Viscosidad cinemática } V_{pe} = 2.097 \times 10^{-5} \frac{\text{m}^2}{\text{s}}$$

$$\text{Número de Prandtl } Pr_{pe} = 0.7154$$

Para calcular el número de Grashof se usa la ecuación ( 16 ):

$$Gr_{L-pi} = \frac{g \times \beta_{pi} \times \Delta T_{max-pi} \times A_{pv}^3}{V_{pe}^2}$$

$$Gr_{L-pi} = \frac{9.81 \frac{\text{m}}{\text{s}^2} \times \frac{1}{353.15 \text{ K}} \times 55 \text{ K} \times 1.026^3 \text{ m}^3}{(2.097 \times 10^{-5})^2 \frac{\text{m}^4}{\text{s}^2}}$$

$$Gr_{L-pi} = 3.752 \times 10^9$$

Donde:

$A_{pv}$  = altura de la pared vertical interna del horno.

Para calcular el número de Rayleigh en las paredes verticales internas del horno se usa la ecuación ( 18 ):

$$Ra_{L-pi} = Gr_{L-pi} \times Pr_{pe}$$

$$Ra_{L-pi} = 3.752 \times 10^9 \times 0.7154$$

$$Ra_{L-pi} = 2.685 \times 10^9$$

En base a la tabla 6.8 del anexo Apéndice D la correlación empírica del número promedio de Nusselt para la convección natural en las paredes verticales internas del horno se la obtiene de la ecuación ( 19 ):

$$Nu_{pv} = \left\{ 0.825 + \frac{0.387 \times Ra_{L-pi}^{1/6}}{\left[ 1 + \left( \frac{0.492}{Pr_{pe}} \right)^{9/16} \right]^{8/27}} \right\}^2$$

$$Nu_{pv} = \left\{ 0.825 + \frac{0.387 \times 2.685 \times 10^{9^{1/6}}}{\left[ 1 + \left( \frac{0.492}{0.7154} \right)^{9/16} \right]^{8/27}} \right\}^2$$

$$Nu_{pv} = 167.1$$

Finalmente, el coeficiente de transferencia de calor por convección en las paredes verticales internas del horno se calculó con la ecuación ( 20 ):

$$H_{v-i} = \frac{K_{pe} \times Nu_{pv}}{A_{pve}}$$

$$H_{v-i} = \frac{0.02953 \frac{W}{m \times ^\circ C} \times 167.1}{1.159 m}$$

$$H_{v-i} = 4.2575 \frac{W}{m^2 \times ^\circ C}$$

### 2.3.5.7 Coeficiente $H_{h-i}$ en las paredes horizontales interiores del horno

La diferencia entre la temperatura del sólido y el fluido se mantiene como en las paredes verticales interiores del horno:

$$\Delta T_{max-pi} = 55^\circ C = 328.15 K$$

$$\Delta T_{pi} = 50^\circ C = 323.15 K$$

La temperatura de la película se mantiene:

$$T_{fih} = 80^{\circ}\text{C} = 353.15 \text{ K}$$

Entonces el coeficiente de expansión volumétrica ( $\beta_{pe}$ ) es:

$$\beta_{pi} = \frac{1}{T_{fih}}$$
$$\beta_{pi} = \frac{1}{353.15 \text{ K}}$$

Las propiedades del aire son:

$$\text{Conductividad térmica } K_{pe} = 0.02953 \frac{\text{W}}{\text{m}\times^{\circ}\text{C}}$$

$$\text{Viscosidad cinemática } V_{pe} = 2.097 \times 10^{-5} \frac{\text{m}^2}{\text{s}}$$

$$\text{Número de Prandtl } Pr_{pe} = 0.7154$$

Para calcular el número de Grashof se usa la ecuación ( 16 ):

$$Gr_{L-ph} = \frac{g \times \beta_{pi} \times \Delta T_{max-pi} \times A_{ph}^3}{V_{pe}^2}$$
$$Gr_{L-ph} = \frac{9.81 \frac{\text{m}}{\text{s}^2} \times \frac{1}{353.15 \text{ K}} \times 55 \text{ K} \times 0.3533^3 \text{ m}^3}{(2.097 \times 10^{-5})^2 \frac{\text{m}^4}{\text{s}^2}}$$
$$Gr_{L-ph} = 1.532 \times 10^8$$

Donde:

$A_{ph}$  = longitud de la pared horizontal del horno.

El número de Rayleigh en las paredes horizontales internas del horno se calcula con la ecuación ( 18 ):

$$Ra_{L-ph} = Gr_{L-ph} \times Pr_{pe}$$
$$Ra_{L-ph} = 1.532 \times 10^8 \times 0.7154$$
$$Ra_{L-ph} = 1.096 \times 10^8$$

En base a la tabla 6.8 del anexo Apéndice D la correlación empírica del número promedio de Nusselt para la convección natural en las paredes horizontales internas del horno se la obtiene de la ecuación ( 34 ):

$$Nu_{ph} = 0.27 \times Ra_{L-ph}^{1/4}$$

$$Nu_{ph} = 0.27 \times 1.096 \times 10^8^{1/4}$$

$$Nu_{ph} = 27.626$$

Finalmente, el coeficiente de transferencia de calor por convección en las paredes horizontales internas del horno se calculó con la ecuación ( 20 ):

$$H_{h-i} = \frac{K_{pe} \times Nu_{ph}}{A_{ph}}$$

$$H_{h-i} = \frac{0.02953 \frac{W}{m \times ^\circ C} \times 27.626}{0.3533 m}$$

$$H_{h-i} = 2.309 \frac{W}{m^2 \times ^\circ C}$$

### 2.3.6 Manual de uso del horno de secado

Para que el cliente pueda operar correctamente el horno para secado de motores eléctricos, el manual contiene cada uno de los pasos perfectamente detallados desde el encendido hasta el apagado del sistema. Además, presenta instrucciones de seguridad para el personal, de esta forma se asegurará una mayor eficiencia del proceso y sea posible conseguir el correcto secado sin ningún inconveniente.

# CAPÍTULO 3

## 3. RESULTADOS Y ANÁLISIS

A continuación, se presenta los resultados obtenidos en la simulación del sistema de control, las interfaces HMI empleadas para el control y monitoreo del proceso de secado, así como los cálculos de potencia.

### 3.1 HMI para el control y monitoreo

Para el control y monitoreo del proceso de secado en el horno se diseñó interfaces que permitan tener un rápido acceso a las variables de interés. Para ello, se creó un cliente usando la herramienta FactoryTalk View SE Client Application.

Se inicia teniendo una ventana de bienvenida en la que se podrá escoger a cuál display dirigirse a continuación, pudiendo ser el display de control y monitoreo, o el de alarmas. Además, tiene su respectivo botón para cerrar la sesión del cliente con el cual se están ejecutando las pantallas en la computadora.

**Figura 3.1**

*Pantalla principal mostrada al ejecutar el cliente*



Al dirigirse al display de control y monitoreo se tiene los siguientes botones:

- START: al presionarlo se da por iniciado el sistema.
- STOP: al activarlo se desactiva todo el sistema y se detiene el proceso de secado.
- INICIAR SECADO: Al activarlo se inicia el proceso de secado y se activa el temporizador para el tiempo de secado.

**Figura 3.2**

*Pantalla de usuario para el control y monitoreo del proceso de secado*

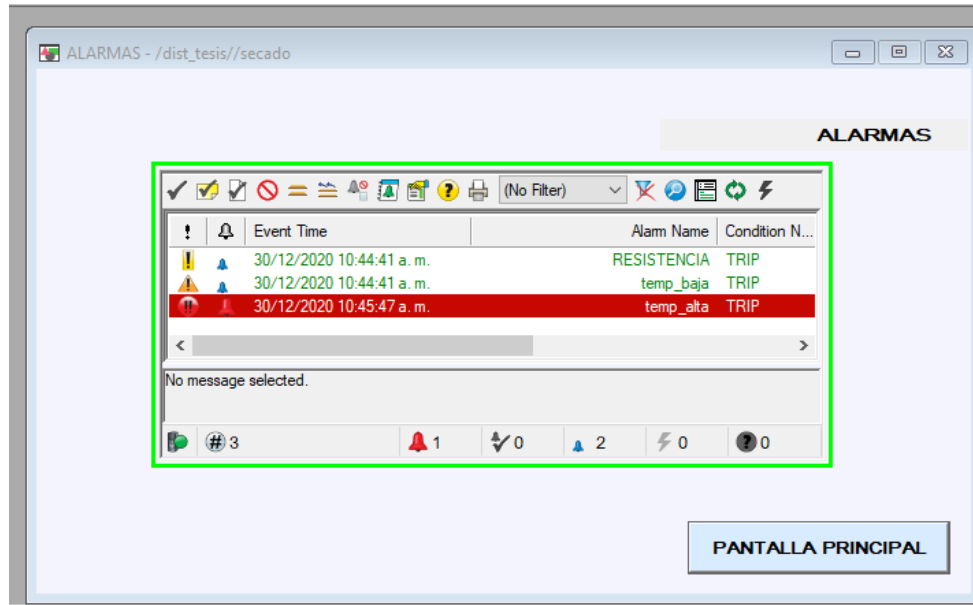


Adicionalmente, se tiene displays numéricos en los que se visualiza el tiempo transcurrido de secado, que se decidió realizar a intervalos de 1 hora. También se tiene un display para mostrar la temperatura predefinida y otro en el que se enseña la temperatura actual dentro del horno. Finalmente, se tiene LEDs indicadores de cuando el sistema se encuentra activado, si el proceso de secado se encuentra en curso, o si la fuente de calor, es decir las resistencias térmicas, están encendidas o no.

Por otro lado, al dirigirse a la pantalla de Alarmas se tiene un banner en el que se muestra diferentes alarmas definidas cada una con su respectivo mensaje. Las alarmas ocurren si la temperatura en el interior del horno se encuentra por encima del umbral o bien si está por debajo del mismo. Además, se activa otra alarma si se enciende la fuente de calor y cuando el proceso de secado ha finalizado.

**Figura 3.3**

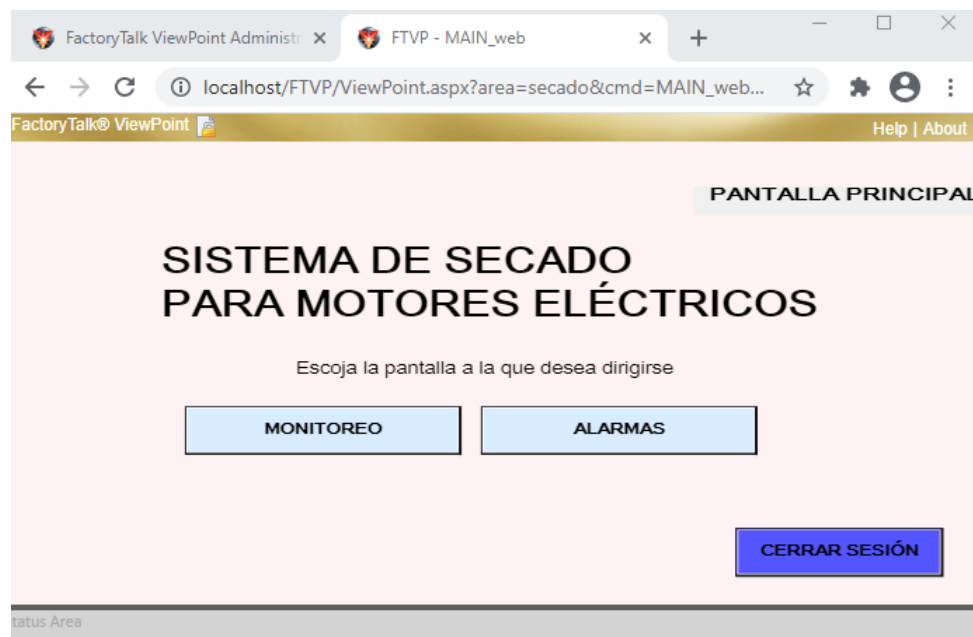
*Pantalla de usuario para la visualización de alarmas*



Las pantallas de usuario también pueden visualizarse desde un navegador usando la herramienta FactoryTalk ViewPoint Administration. Para ello se publicó los displays, sin embargo, por este medio sólo puede realizarse el monitoreo del proceso, es decir, no permite activar los pulsadores correspondientes a START, STOP e INICIAR SECADO.

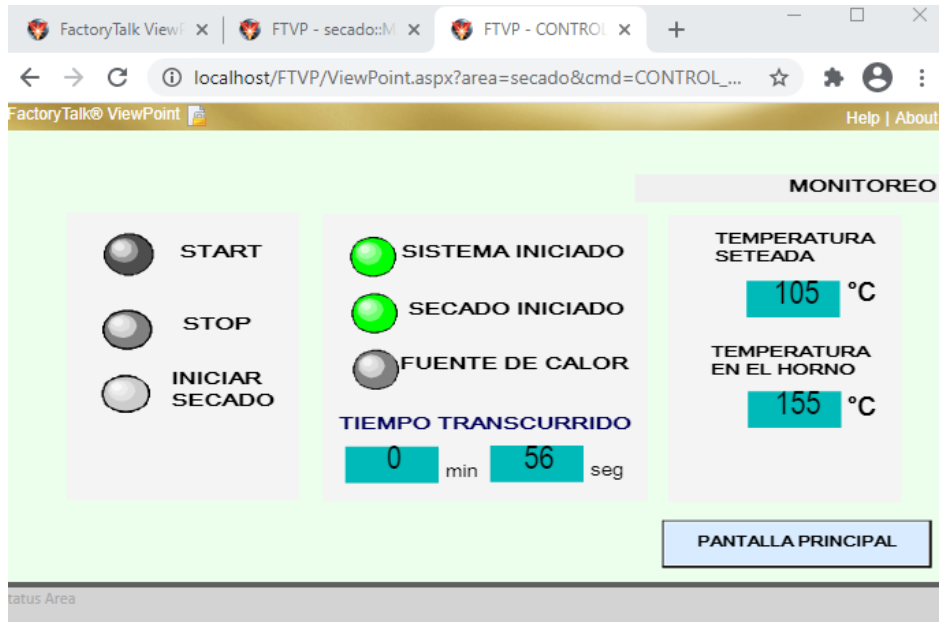
**Figura 3.4**

*Pantalla principal visualizada desde el navegador*



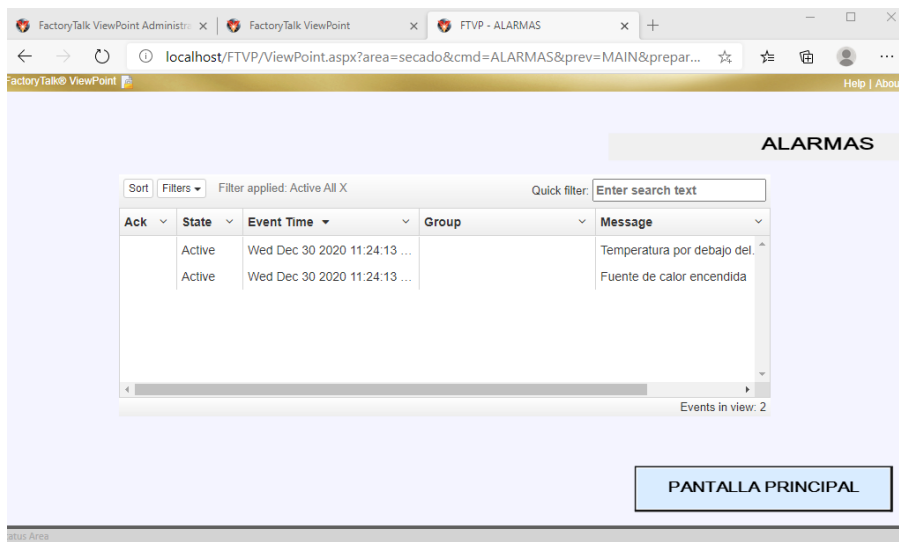
**Figura 3.5**

*Pantalla de monitoreo visualizada desde el navegador*



**Figura 3.6**

*Pantalla de alarmas visualizada desde el navegador*





## 3.2 Cálculo de la potencia consumida por el horno

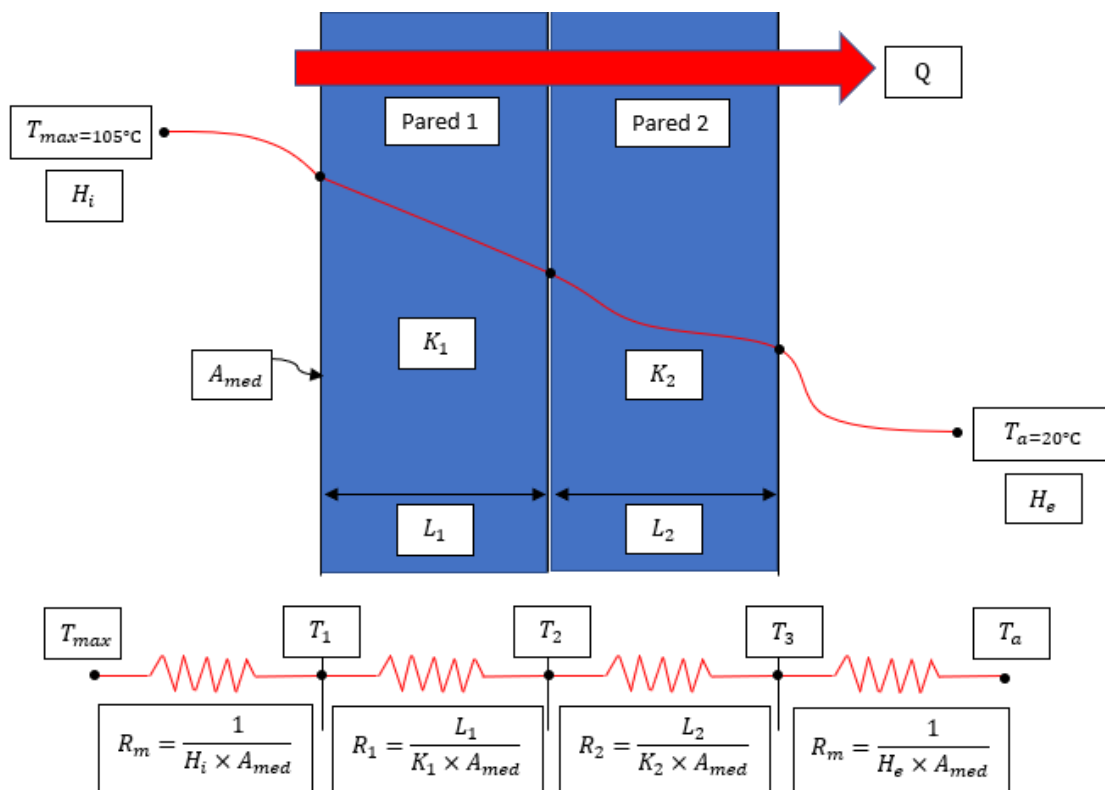
### 3.2.1 Cálculo de las pérdidas de calor en las paredes del horno

El calor que se genera dentro del horno debido al aumento de su temperatura puede transferirse tanto a sus paredes como al motor que se somete a secado. Debido a la acumulación de calor en sus paredes, se genera un consumo mayor de energía, por tal motivo es recomendable calcular dichas pérdidas para lograr establecerlas dentro de un rango apropiado y de esta forma tener un bajo consumo de energía.

El horno consta de 6 paredes con un revestimiento de acero inoxidable por donde se generará las pérdidas por calor, dichas pérdidas serán por convección y conducción como se observa en la figura 3.7.

Figura 3.7

Resistencias térmicas de cada capa



Para calcular la rapidez de transferencia de calor en estado estacionario se divide la diferencia de temperatura entre los 2 fluidos por la resistencia térmica total que se halla en la trayectoria del flujo de calor, esta viene dada por la ecuación ( 34 ).

$$Q = \frac{T_{max} - T_a}{\sum R_{Total}} \quad ( 23 )$$

Donde:

$Q$  = Rapidez de transferencia de calor, W.

$T_{max}$  = Temperatura máxima en el interior del horno.

$T_a$  = Temperatura en el exterior del horno, en el ambiente.

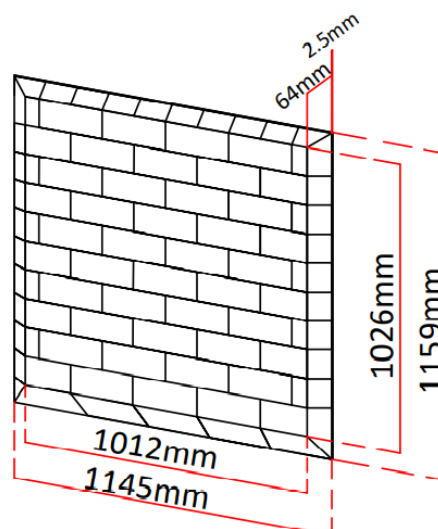
$\sum R_{Total}$  = Sumatoria total de las resistencias por conducción y convección entre las paredes del horno.

### 3.2.2 Cálculo de las pérdidas por calor en la pared frontal y posterior del horno

Para empezar con los cálculos se tiene que encontrar el área promedio de cada pared usando la ecuación ( 34 ) y como ambas presentan las mismas dimensiones, tendrán el mismo valor:

**Figura 3.8**

*Dimensiones de la pared frontal y posterior del horno*



$$A_{promfp} = \frac{1}{2}[(1.026 \times 1.012) + (1.159 \times 1.145)]m^2 \quad (24)$$

$$A_{promfp} = 1.183m^2$$

La rapidez de transferencia de calor por las paredes estará dada por la ecuación ( 23 ):

$$Q_{fp} = \frac{T_{max} - T_a}{\left(\frac{1}{H_{v-i}} + \frac{E_l}{K_l} + \frac{E_a}{K_a} + \frac{1}{H_{v-e}}\right) \times \frac{1}{A_{promfp}}}$$

$$Q_{fp} = \frac{105^\circ\text{C} - 20^\circ\text{C}}{\left(\frac{1}{4.2575} + \frac{0.064m}{0.24} + \frac{0.0025m}{16.3} + \frac{1}{3.097}\right) \frac{m^2^\circ\text{C}}{W}} \times \frac{1}{1.183m^2}$$

$$Q_{fp} = 121.95 W$$

Donde:

$E_l$  = Espesor del ladrillo refractario.

$K_l$  = Conductividad térmica del ladrillo refractario.

$E_a$  = Espesor de la chapa de acero inoxidable.

$K_a$  = Conductividad térmica del acero inoxidable. (Goodfellow, 2021)

### 3.2.3 Cálculo de las pérdidas por calor en las paredes laterales del horno

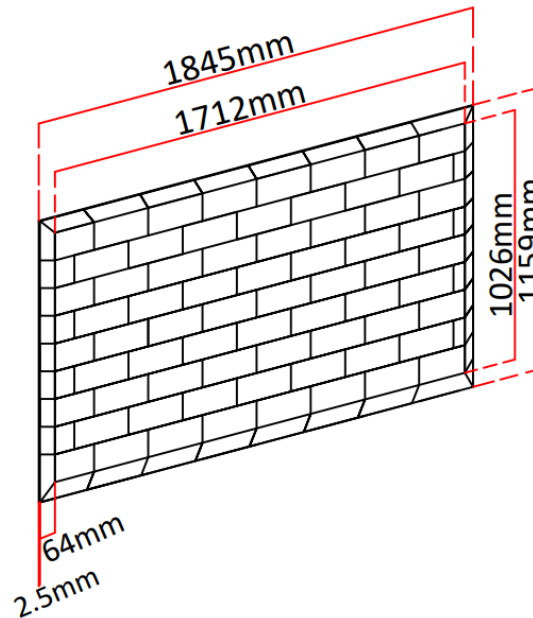
Se calcula el área promedio de las respectivas paredes usando la ecuación ( 34 ):

$$A_{proml} = \frac{1}{2}[(1.712 \times 1.026) + (1.845 \times 1.159)]m^2$$

$$A_{proml} = 1.947 m^2$$

**Figura 3.9**

*Dimensiones de las paredes laterales del horno*



Usando la ecuación ( 23 ), la rapidez de transferencia de calor será:

$$Q_l = \frac{T_{max} - T_a}{\left( \frac{1}{H_{v-i}} + \frac{E_l}{K_l} + \frac{E_a}{K_a} + \frac{1}{H_{v-e}} \right) \times \frac{1}{A_{proml}}}$$

$$Q_l = \frac{105^\circ\text{C} - 20^\circ\text{C}}{\left( \frac{1}{4.2575} + \frac{0.064\text{m}}{0.24} + \frac{0.0025\text{m}}{16.3} + \frac{1}{3.097} \right) \frac{\text{m}^2\text{C}}{\text{W}}} \times \frac{1}{1.947 \text{ m}^2}$$

$$Q_l = 200.70 \text{ W}$$

Donde:

$E_l$  = Espesor del ladrillo refractario.

$K_l$  = Conductividad térmica del ladrillo refractario.

$E_a$  = Espesor de la chapa de acero inoxidable.

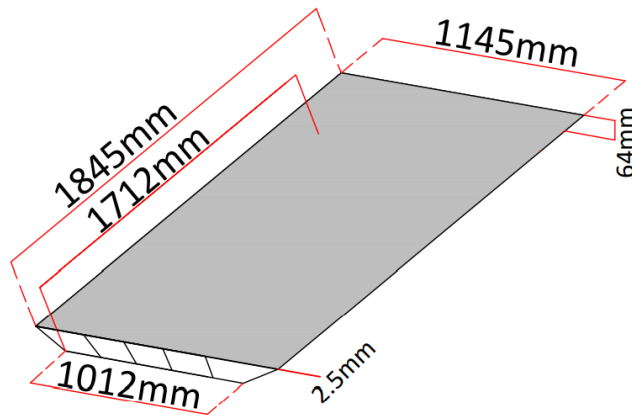
$K_a$  = Conductividad térmica del acero inoxidable.

### 3.2.4 Cálculo de las pérdidas por calor en la pared inferior y superior del horno

Como en los dos casos anteriores, se calcula el área promedio de las respectivas paredes usando la ecuación ( 34 ):

**Figura 3.10**

*Dimensiones de la pared inferior y superior del horno*



$$A_{promis} = \frac{1}{2} [(1.012 \times 1.712) + (1.845 \times 1.145)] m^2$$

$$A_{promis} = 1.923 m^2$$

Utilizando la ecuación ( 23 ), la rapidez de transferencia de calor será:

$$Q_{is} = \frac{T_{max} - T_a}{\left( \frac{1}{H_{h-i}} + \frac{E_l}{K_l} + \frac{E_a}{K_a} + \frac{1}{H_{h-e}} \right) \times \frac{1}{A_{promis}}}$$

$$Q_{is} = \frac{105^\circ C - 20^\circ C}{\left( \frac{1}{2.309} + \frac{0.064m}{0.24} + \frac{0.0025m}{16.3} + \frac{1}{1.582} \right) \frac{m^2 \cdot ^\circ C}{W}} \times \frac{1}{1.923m^2}$$

$$Q_{is} = 122.71 W$$

Entonces, la pérdida total de calor que posee el horno para el secado de motores eléctricos estará dada por la ecuación ( 34 ):

$$Q_{total} = 2 \times Q_{fp} + 2 \times Q_l + 2 \times Q_{is} \quad ( 25 )$$

$$Q_{total} = 2 \times 121.95W + 2 \times 200.70 W + 2 \times 122.71 W$$

$$Q_{total} = 890.72 W \approx 0.891 kW$$

### 3.2.5 Cálculo de la demanda eléctrica total del horno

Primero se calcula la cantidad de calor necesaria para calentar un motor eléctrico con carcasa de estator de aluminio usando la ecuación ( 34 ) del punto 3.1 del anexo Apéndice E:

$$Q_{calentamiento} = m \times c \times (T_{max} - T_a) \quad ( 26 )$$

$$Q_{calentamiento} = 132.5 \text{ kg} \times 878 \frac{J}{\text{Kg} \times ^\circ\text{C}} \times (105 - 20)^\circ\text{C}$$

$$Q_{calentamiento} = 9.888 \text{ MJ}$$

Donde:

$m$  = Masa del estator con el embobinado del motor eléctrico, asumiendo que es  $\frac{1}{4}$  de su masa total.

$c$  = Calor específico del aluminio.

Ahora, la potencia que necesita el horno para calentar el motor se la calcula usando la ecuación ( 34 ):

$$P_{calentamiento} = \frac{Q_{calentamiento}}{t_c} \quad ( 27 )$$

$$P_{calentamiento} = \frac{9.888 \text{ MJ}}{3600 \text{ s}}$$

$$P_{calentamiento} = 2.746 \text{ kW}$$

Donde:

$ct_c$  = Tiempo que le toma al horno alcanzar la temperatura máxima.

Finalmente, la potencia térmica total se la calcula usando la ecuación ( 34 ):

$$P_{Total} = Q_{total} + P_{calentamiento} \quad ( 28 )$$

$$P_{Total} = 0.891 \text{ kW} + 2.746 \text{ kW}$$

$$P_{Total} = 3.637 \text{ kW}$$

Es decir, la potencia eléctrica total demandada por el horno es de 3.637 kW. Por motivos de seguridad se escogerá resistencias térmicas que entreguen 4 kW de potencia combinada.

### 3.3 Cálculo de las protecciones eléctricas para los circuitos de control y fuerza

#### 3.3.1 Cálculo de la corriente consumida por el horno

Calculada la potencia térmica total y conociendo la alimentación eléctrica trifásica a 3 hilos, la corriente consumida por cada línea se la calcula de la ecuación ( 34 ):

$$I_{consumida} = \frac{P_{Total}}{1.73 \times V} \quad ( 29 )$$

$$I_{consumida} = \frac{4 \text{ kW}}{1.73 \times 220V}$$

$$I_{consumida} = 10.51 \text{ A}$$

La intensidad de corriente que pasará por cada resistencia se la obtiene de la ecuación ( 34 ):

$$I_{res} = \frac{I_{consumida}}{1.73} \quad ( 30 )$$

$$I_{res} = 6.075 \text{ A}$$

#### 3.3.2 Cálculo de la potencia disipada por cada resistencia

Utilizando la ecuación ( 34 ) obtenemos:

$$P_{dis} = R_1 \times I_{res}^2 \quad ( 31 )$$

$$P_{dis} = 36.3\Omega \times 6.075^2$$

$$P_{dis} = 1.34 \text{ kW}$$

### 3.3.3 Cálculo del contactor principal

La selección del contactor principal será en base a la potencia máxima que necesita el horno, la cual dio un valor de  $3.637 \text{ kW}$  pero por seguridad y considerando factores adversos se establece que la potencia es de  $4 \text{ kW}$ .

Teniendo la corriente consumida por el horno, la corriente del contactor se la obtiene a partir de la ecuación ( 34 ):

$$\begin{aligned} I_{cont} &= \frac{3 \times I_{consumida}}{1.6} & ( 32 ) \\ I_{cont} &= \frac{3 \times 10.51 \text{ A}}{1.6} \\ I_{cont} &= 19.706 \text{ A} \approx 20 \text{ A} \end{aligned}$$

Entonces bajo la norma IEC 60947-4 (categoría AC1) el contactor seleccionado será de 20A. (Telesquemario)

### 3.3.4 Cálculo del fusible para el circuito de control

Para proteger al controlador se escogerá un fusible de 2 A, suficiente para soportar la corriente que circula por el mismo.

### 3.3.5 Cálculo del fusible para el circuito de fuerza

Por norma IEC 60364, como se tiene un voltaje de  $220 \text{ V}$  (menor a  $500 \text{ V}$ ) el cálculo del fusible estará dado por la ecuación ( 34 ):

$$\begin{aligned} I_{fusible} &= 1.25 \times I_{consumida} & ( 33 ) \\ I_{fusible} &= 1.25 \times 10.51 \text{ A} \\ I_{fusible} &= 13.1375 \text{ A} \approx 14 \text{ A} \end{aligned}$$



### 3.3.6 Cálculo del relé térmico

Por norma IEC 947-4-1-1, para escoger el relé térmico se toma en cuenta la clase 10 que funciona en aplicaciones con corrientes menores al 600% de su valor nominal o de arranque con un tiempo menor a 10 segundos, usando la ecuación ( 34 ) obtenemos:

$$I_{rel\acute{e}t\acute{e}r\acute{m}i\acute{c}o} = 1.50 \times I_{consumida} \quad ( 34 )$$

$$I_{rel\acute{e}t\acute{e}r\acute{m}i\acute{c}o} = 1.50 \times 10.51 A$$

$$I_{rel\acute{e}t\acute{e}r\acute{m}i\acute{c}o} = 15.765 A \approx 16 A$$

## 3.4 Análisis de costos

### 3.4.1 Presupuesto total del proyecto

El cálculo económico para la construcción del horno eléctrico se tomó en 3 costos de inversión, los cuales son detallados a continuación:

#### 3.4.1.1 Costo de materia prima directa (MPD)

Se presenta la lista de los materiales y equipos necesarios para la construcción y programación del producto, teniendo en cuenta que los equipos pertenecen a la marca Allen Bradley.

**Tabla 3-1**

*Costo de los materiales usados para la programación*

<b>Equipo</b>	<b>Cantidad</b>	<b>Valor Unitario</b>	<b>IVA (12%)</b>	<b>Total (\$)</b>
<b>CompactLogix 1769-L33ERM</b>	1	\$ 2,550.31	\$ 306.04	\$ 2,856.35
<b>Módulo 1769-IF4 XOF2</b>	1	\$ 431.57	\$ 51.78	\$ 483.35
<b>Módulo 1769-IQ6 XOW4</b>	1	\$ 176.84	\$ 21.22	\$ 198.06
<b>Fuente de alimentación 1769-PA2</b>	1	\$ 201.05	\$ 24.18	\$ 225.23
<b>Cable flexible #14 AWG rojo 5 metros</b>	1	\$ 1.20	\$ 0.15	\$ 1.35
<b>cable flexible #14 AWG negro 5 metros</b>	1	\$ 1.2	\$ 0.15	\$ 1.35
<b>cable flexible #12 AWG 5 metros</b>	1	\$ 1.95	\$ 0.24	\$ 2.19
<b>Luz Piloto 24Vdc, 22mm color Verde marca ROBOTICS</b>	3	\$ 2.50	\$ 0.30	\$ 8.40
<b>Luz Piloto 24Vdc, 22mm color rojo marca ROBOTICS</b>	1	\$ 2.50	\$ 0.30	\$ 2.80
<b>Pulsador simple Rojo NA</b>	1	\$ 2.69	\$ 0.33	\$ 3.02
<b>Pulsador simple verde NA</b>	1	\$ 2.69	\$ 0.33	\$ 3.02
<b>Pulsador Schneider amarillo NA</b>	1	\$ 14.92	\$ 1.80	\$ 16.72
<b>Contactador Siemens 24Vdc</b>	5	\$ 20.00	\$ 2.40	\$ 112.00
<b>Fusible de vidrio 2A</b>	1	\$ 0.20	\$ 0.03	\$ 0.23
<b>Fusible de vidrio de 14 amperios RS</b>	3	\$ 1.77	\$ 0.22	\$ 5.97
<b>Relé térmico tripolar de 16 A</b>	1	\$ 510.00	\$ 61.20	\$ 571.20
<b>Contactador trifásico 20 A – 220V</b>	1	\$ 12.56	\$ 1.51	\$ 14.07
<b>Total</b>				<b>\$ 4,505.31</b>

**Tabla 3-2***Costo de los materiales usados para la construcción de la estructura*

<b>Equipo</b>	<b>Cantidad</b>	<b>Valor Unitario</b>	<b>IVA (12%)</b>	<b>Total (\$)</b>
<b>Ladrillo refractario aislante 230x114x64 mm</b>	520	\$ 2.84	\$ 0.35	\$ 1,658.80
<b>Placa aislante de acero inoxidable 2,5mm AISI 2,39x1,22 mts</b>	6	\$ 500.00	\$ 60.00	\$ 3,360.00
<b>Cemento refractario de 5Kg</b>	7	\$ 16.00	\$ 1.92	\$ 125.44
<b>Kanthal A1 diámetro 1.1mm de 25 metros</b>	4	\$ 34.54	\$ 4.15	\$ 154.76
<b>Bornera de Cerámica Indiamart</b>	1	\$ 11.50	\$ 1.38	\$ 12.88
<b>Termocupla tipo K con transmisor 4-20 mA</b>	1	\$ 15.00	\$ 1.80	\$ 16.80
<b>Bisagra de acero inoxidable</b>	3	\$ 8.59	\$ 1.04	\$ 28.89
<b>Cable para termocupla tipo K 1 metro</b>	1	\$ 9.99	\$ 1.20	\$ 11.19
<b>Rollo de Niquelina selladora</b>	1	\$ 1.25	\$ 0.15	\$ 1.40
<b>Cable de alta temperatura 10AWG</b>	1	\$ 4.00	\$ 0.48	\$ 4.48
<b>Tablero eléctrico de 40x30x20 cm EECOL</b>	1	\$ 39.99	\$ 4.80	\$ 44.79
<b>Tablero eléctrico de 60x40x20 cm EECOL</b>	1	\$ 54.99	\$ 6.60	\$ 61.59
<b>Chapa de acero inoxidable LUBAN VIGOR</b>	1	\$ 16.75	\$ 2.01	\$ 18.76
<b>Total</b>				<b>\$ 5,499.78</b>

**Tabla 3-3**

*Valor total del costo de los materiales para la programación y estructura del horno*

<b>Tipo de inversión</b>	<b>Precio (\$)</b>
<b>Diseño del control eléctrico</b>	\$ 4,505.31
<b>Diseño del horno eléctrico</b>	\$ 5,499.78
<b>Total</b>	<b>\$ 10,005.09</b>

### **3.4.1.2 Costo de la mano de obra directa (MOD)**

Aquí intervendrá la mano de obra para la construcción y programación del horno eléctrico, considerando 2 tipos de mano de obra.

**Tabla 3-4**

*Valor de la mano de obra directa*

<b>Mano de obra</b>	<b>Descripción</b>	<b>Cantidad</b>	<b>Precio (\$)</b>
<b>Calificada</b>	Diseñador del proyecto	2	\$ 750.00
<b>No calificada</b>	Maestro de obra	1	\$ 350.00
<b>Total</b>			<b>\$ 1,100.00</b>

### **3.4.1.3 Costos indirectos (CI)**

Estos costos corresponden al transporte y comida del personal a cargo de la elaboración del proyecto.

**Tabla 3-5***Valor de los costos indirectos*

Descripción	Cantidad	Días	Valor unitario	IVA (12%)	Precio (\$)
<b>Transporte</b>	2	30	\$ 2.00	\$ 0.24	\$ 134.40
<b>Comida</b>	2	30	\$ 5.00	\$ 0.60	\$ 336.00
<b>Total</b>					<b>\$ 470.40</b>

El presupuesto total del proyecto será la suma de todos los costos MPD, MOD y CI.

**Tabla 3-6***Presupuesto total del proyecto*

Inversión	Precio (\$)
<b>MPD</b>	\$ 10,005.09
<b>MOD</b>	\$ 1,100.00
<b>CI</b>	\$ 470.40
<b>Presupuesto total</b>	<b>\$ 11,575.49</b>

Es importante recalcar que este valor total es un estimado del costo que tendrá la implementación del horno para mantenimiento y secado de motores eléctricos, ya que dependerá en gran medida de las marcas de los proveedores con los que estén asociados la empresa y la tarifa del personal contratado; de esta forma, se podría tener un presupuesto más bajo o más alto.

# CAPÍTULO 4

## 4. CONCLUSIONES Y RECOMENDACIONES

### 4.1 Conclusiones

- I. Se logró diseñar el sistema electrónico, control y monitoreo del horno para secado de motores eléctricos utilizando comunicación cliente-servidor, de esta manera se pudo operar el proceso de secado desde el computador, sin la necesidad de la instalación de una pantalla táctil exclusiva para la HMI.
- II. Se diseñó un sistema con una mejora del 100% en comparación con el horno de secado de motores eléctricos existente en la fábrica de papel y cartón que se tomó como referencia, ya que con el modelo propuesto sí se lleva un control del proceso, se tiene en cuenta la potencia demandada por el horno, además de verse mejor estéticamente.
- III. Se realizó la programación del sistema de control en lenguaje escalera debido a su simplicidad, de tal manera que de necesitarse hacer algún cambio para adaptarlo a lo requerido por el cliente que lo adquiera se lo pueda llevar a cabo sin mayor inconveniente.
- IV. Se elaboró el manual de usuario del horno de secado de motores eléctricos, el cual contiene toda la información necesaria para su correcto uso. De esta manera, se asegura que el horno sea instalado correctamente y que sea aprovechado en su totalidad.

## 4.2 Recomendaciones

- I. Los cálculos fueron realizados en base a estudios previos sobre hornos para cerámica; sin embargo, se tomó a los motores eléctricos como material a secar utilizando las fórmulas de transferencia de calor para obtener el valor del elemento calefactorio necesario. Para sujetar firmemente dicho elemento se recomienda usar un trozo de alambre del mismo material para que soporte las altas temperaturas.
- II. El proyecto está basado en los productos de Rockwell Automation debido a la facilidad que ofrece la universidad de usar los programas con sus licencias, sin embargo, podría realizarse en cualquier otro software en el que se pueda programar el sistema y la interfaz gráfica.
- III. Para la selección del material con el que se construirá el horno se escogió el acero inoxidable debido a su resistencia, durabilidad, facilidad de limpieza, etc., sin embargo, se podría escoger otro material de características similares y que permita la fácil movilización del horno una vez armado.
- IV. Si se desea realizar algún cambio dentro de la programación que viene por defecto en el producto, se necesita de personal con los conocimientos en programación y manejo del software de Studio5000 Logix Designer que comprenda cada parte del proceso; de igual forma si se requiere el cambio de un elemento ya sea por mantenimiento o avería se necesitará de personal técnico que respete las normas de seguridad para garantizar el tiempo de vida del equipo o material.

# BIBLIOGRAFÍA

- ABB. (s.f.). *baldor*. Recuperado el 2 de 12 de 2020, de <https://www.baldor.com/mvc/DownloadCenter/Files/CA501>
- ABB. (s.f.). *tercesa*. Recuperado el 2 de 12 de 2020, de <https://tercesa.com/wp-content/uploads/2018/10/Motores-el%C3%A9ctricos-ABB.pdf>
- Allen Bradley. (s.f.). Recuperado el 7 de Diciembre de 2020, de [https://literature.rockwellautomation.com/idc/groups/literature/documents/um/vie-wse-um006\\_-en-e.pdf](https://literature.rockwellautomation.com/idc/groups/literature/documents/um/vie-wse-um006_-en-e.pdf)
- Allen Bradley. (2001). Compact Combination Analog I/O Module. En *Installation Instructions*.
- Allen Bradley. (12 de 2020). *Allen Bradley*. Obtenido de <https://configurator.rockwellautomation.com/#/configurator/FFC9F52F858D4A8F808B9EB636C27C2F/details>
- Allen Bradley. (s.f.). *Allen Bradley*. Recuperado el 7 de 12 de 2020, de <https://configurator.rockwellautomation.com/#/configurator/76E5FA1C21314C4AA1B603B993C7261C/details>
- ANPER. (1967). *anper.net*. (CERAMICS) Recuperado el 17 de 12 de 2020, de <https://anper.net/productos/416/construccion-de-hornos/re005636-ladrillo-refractario-aislante-230x114x64-1300-c-t-23>
- Astrakianakis, G., & Anderson, J. (s.f.). Industria del papel y de la pasta de papel. En *Enciclopedia de Salud y Seguridad en el Trabajo* (págs. 72.8-72.11).
- AUMA. (s.f.). Recuperado el 28 de Octubre de 2019, de [modular\\_range\\_es.pdf](#)
- Borja, Y., Mendez, A., & Texale, I. (s.f.). Instrumentación en el proceso de elaboración de papel. Acapulco.
- FACILITIES ENGINEERING BRANCH DENVER OFFICE DENVER, COLORADO. (1991). KEEPING MOTOR WINDINGS DRY. En *FACILITIES INSTRUCTIONS, STANDARDS, AND TECHNIQUES*. Colorado: UNITED STATES DEPARTMENT OF THE INTERIOR BUREAU OF RECLAMATION.
- FUNCIÓN DE LA INDUSTRIA. (10 de 05 de 2017). *Los motores eléctricos y su importancia en la industria*. Recuperado el 30 de 10 de 2020, de



<https://funciondelaindustria.wordpress.com/2017/05/10/los-motores-electricos-y-su-importancia-en-la-industria/>

Golato, P. I. (2004). *Catedras.face*. Obtenido de <https://bit.ly/2M8HrZc>

Goodfellow. (3 de Enero de 2021). *Goodfellow - Su proveedor global de materiales*. Recuperado el 22 de 12 de 2020, de <http://www.goodfellow.com/S/Acero-Inoxidable-AISI-304.html>

Hyde, J., Cuspinera, A., & Regué, J. (1997). *Control Electroneumático y Electrónico*. Marcombo. Obtenido de <https://books.google.com.ec/books?id=N4zt-YNZD5UC&printsec=frontcover&hl=es#v=onepage&q&f=false>

Idris, F., & Blake, M. (2020). *Start Programming, Simulating HMI and PLC in Your Laptop: A No Bs, No Fluff, HMI and PLC Programming & Simulating: The Practical Approach Programming PLC and HMI from Beginning Without A Real PLC and HMI with Real World Examples* (Vol. 2).

*Ministerio de Agricultura, Ganadería, Acuacultura y Pesca*. (2011). Obtenido de <http://www.competencias.gob.ec/wp-content/uploads/2017/05/01PPP2016-POLITICA01.pdf>

Peralta, G. (2005). *Diagnóstico de fallas en motores de inducción*. Tesis , Huancayo.

Ponsa, P., & Ramón, A. (2005). *Automatización de procesos mediante la guía GEMMA*. (2. Univ. Politèc. de Catalunya, Ed.) Cataluña, España.

Ramirez, G. P. (17 de enero de 2017). Inteligencia artificial para la agricultura campesina y comunitaria indígena. *El telégrafo*. Obtenido de <https://www.eltelegrafo.com.ec/noticias/68/1/inteligencia-artificial-para-la-agricultura-campesina-y-comunitaria-indigena>

Rosero, E. J. (2011). Pastos y Forrajes en Alimentación del Ganado. *Revista Tierra Adentro*.

Sánchez, A., & Montes, J. (2006). *Programación de Servicios y Procesos*. Madrid, España: RA-MA. Obtenido de [https://books.google.com.ec/books?id=Uo2fDwAAQBAJ&printsec=frontcover&hl=es&source=gbs\\_ge\\_summary\\_r&cad=0#v=onepage&q&f=false](https://books.google.com.ec/books?id=Uo2fDwAAQBAJ&printsec=frontcover&hl=es&source=gbs_ge_summary_r&cad=0#v=onepage&q&f=false)

Sela, I. G. (s.f.). *SMART Fertilizer Management*. Obtenido de <https://www.smart-fertilizer.com/es/articles/tensiometers-1>

SIEMENS. (s.f.). *assets.new.siemens*. Recuperado el 2 de 12 de 2020, de <https://assets.new.siemens.com/siemens/assets/api/uuid:782b04d0-82f4-488a-936b-514cd8bb5d5f/version:1580149154/arteimpresioncatalogosimotics.pdf>

Suministros, Ingeniería y Soluciones S.A. (1 de Agosto de 2018). *Sissa*. Recuperado el 10 de Diciembre de 2020, de <http://sissa.com.co/site/wp-content/uploads/2018/09/SF-051810.pdf>

*Techopedia*. (s.f.). Obtenido de <https://www.techopedia.com/definition/32099/automation>

*Tecnología para la industria*. (27 de Noviembre de 2019). Recuperado el 5 de Noviembre de 2020, de <https://tecnologiaparalaindustria.com/automatizacion-de-procesos-en-plantas-de-pulpa-y-papel-el-exito-esta-en-contratar-un-servicio-integral/>

Telesquemario. (s.f.). *Manual electrotécnico*. Shneider Electric.

THOMSEN SOLUCIONES & SERVICIOS. (2017). *Reparación y mantenimiento de motores eléctricos*. (SC Studio) Recuperado el 30 de 10 de 2020, de <http://www.thomsensrl.com/servicio/reparacion-y-mantenimiento-de-motores-html/>

UCLM. (s.f.). Obtenido de [https://previa.uclm.es/area/ing\\_rural/Hidraulica/PresentacionesPDF\\_STR/AutomatizacionRiego.pdf](https://previa.uclm.es/area/ing_rural/Hidraulica/PresentacionesPDF_STR/AutomatizacionRiego.pdf)

UTN\_Ibarra\_Ecuador. (2017). Obtenido de <https://www.utn.edu.ec/ficaya/carreras/agropecuaria/?p=1091>

VILADOMS - ELECTROMECAÁNICA. (8 de 10 de 2019). *Importancia de los motores eléctricos*. Recuperado el 30 de 10 de 2020, de <https://www.viladoms.es/blog/la-importancia-de-los-motores-el%C3%A9ctricos>

WEG. (s.f.). *Static*. (Weg) Recuperado el 2 de 12 de 2020, de <https://static.weg.net/medias/downloadcenter/h60/h24/WEG-w22-motor-trifasico-50044029-brochure-spanish-web.pdf>

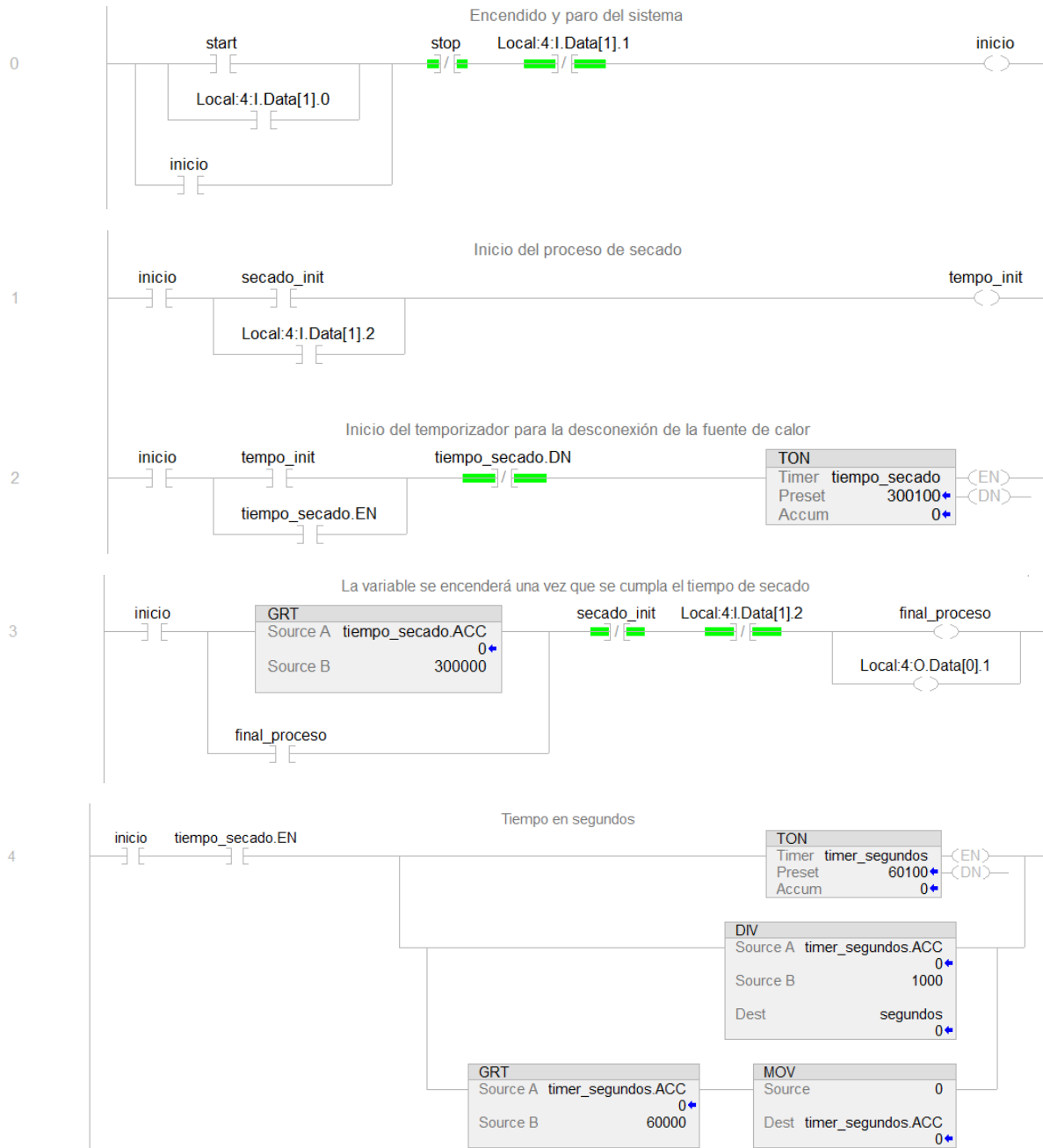
Wise Agrotecnología. (03 de 11 de 2016). Obtenido de [https://www.wiseagrotecnologia.com/blog-es/60-uso-de-sensores-para-un-riego-mas-eficiente-segun-las-necesidades-de-la-planta.%20\[%C3%A9ltimo%20acceso:%2030%20Octubre%202019\]](https://www.wiseagrotecnologia.com/blog-es/60-uso-de-sensores-para-un-riego-mas-eficiente-segun-las-necesidades-de-la-planta.%20[%C3%A9ltimo%20acceso:%2030%20Octubre%202019])

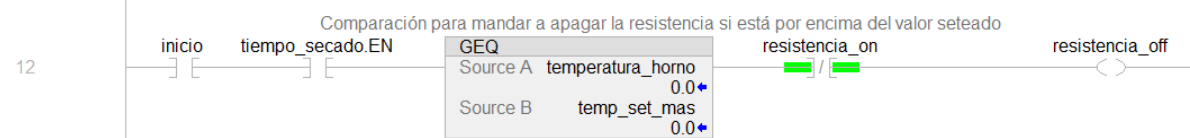
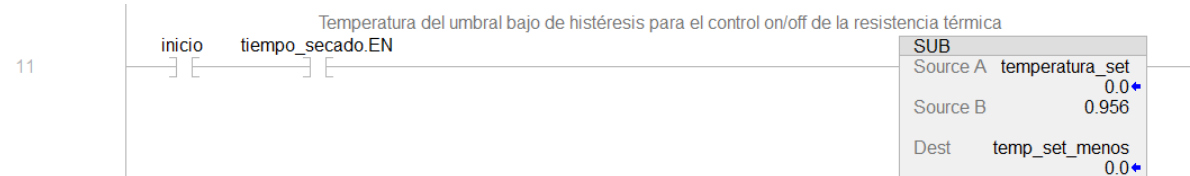
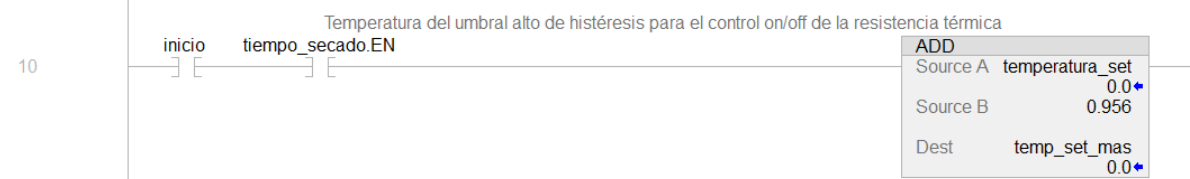
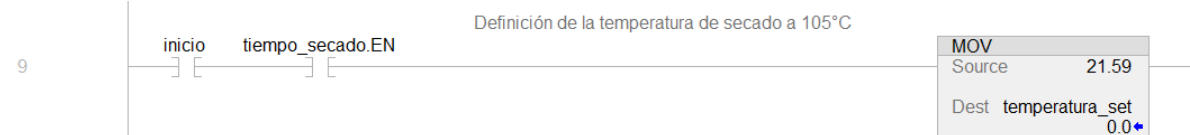
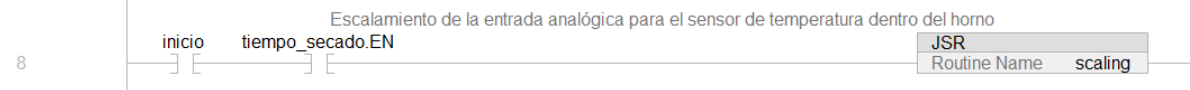
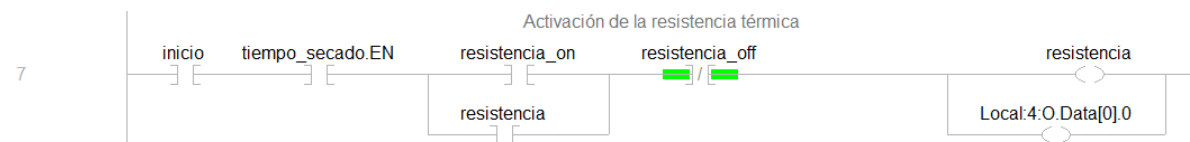
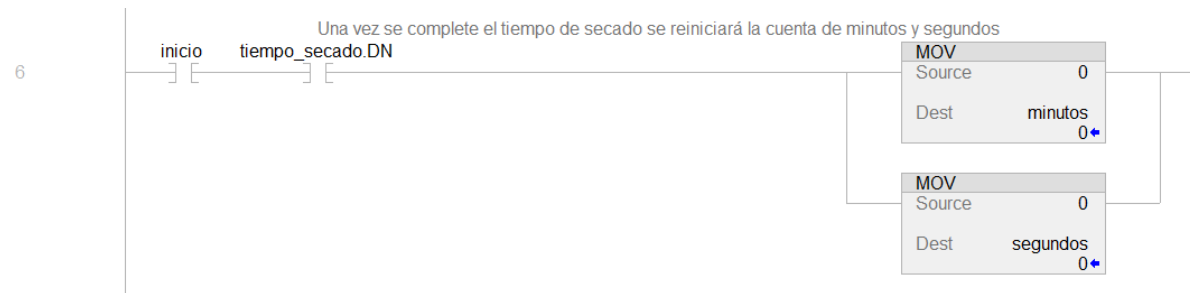
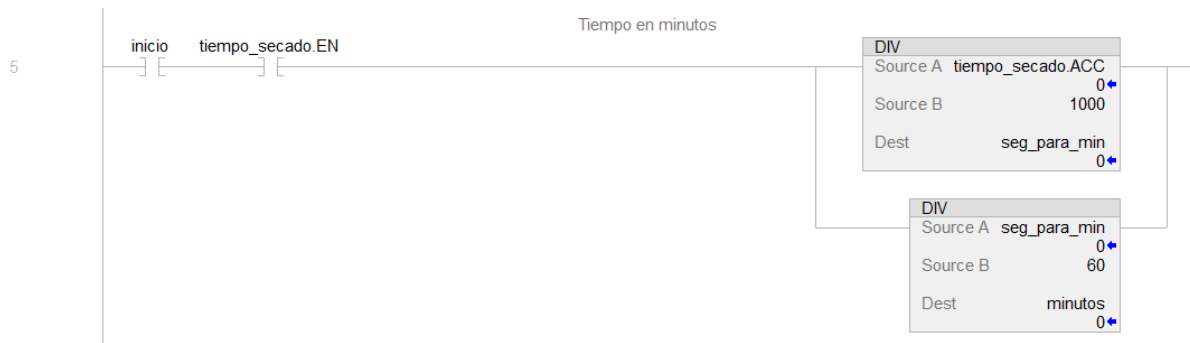
# ANEXO

<b>CRONOGRAMA DE ACTIVIDADES</b>	
<b>FECHA</b>	<b>DESCRIPCIÓN DE ACTIVIDAD</b>
5/10/2020	Primera reunión con el tutor para definición de tema y título de proyecto.
19/10/2020	Presentación de la propuesta de proyecto al profesor de la materia.
10/11/2020	Reunión para la revisión del capítulo 1 con el tutor del proyecto.
15/11/2020	Presentación del capítulo 1 al profesor de la materia con las correcciones hechas.
8/1/2021	Presentación de los capítulos 2 y 3 al tutor y al profesor de la materia.
18/1/2021	Revisión del capítulo 4. El documento ya cuenta con las correcciones respectivas a los capítulos 2 y 3.
1/2/2021	Presentación final del documento de la tesis.

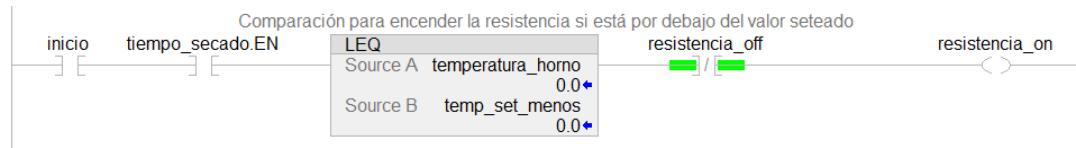
## Apéndice A

- Programación en Studio5000 Logix Designer en lenguaje LADDER

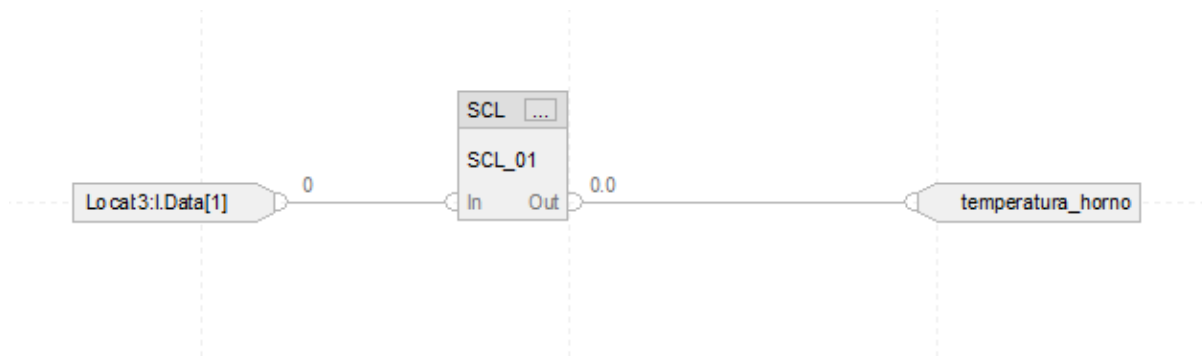




13



- **Programación en Studio5000 Logix Designer en lenguaje BFD para el escalamiento de la entrada analógica**



Properties - SCL\_01

Parameters Tag

	Vis	Name	Value	Type	Description
I	<input type="checkbox"/>	EnableIn	1	BOOL	Enable Input. If False, th...
I	<input checked="" type="checkbox"/>	In	0.0	REAL	The analog signal input to...
I	<input type="checkbox"/>	InRawMax	20.0	REAL	The maximum value attain...
I	<input type="checkbox"/>	InRawMin	4.0	REAL	The minimum value attain...
I	<input type="checkbox"/>	InEUMax	255.0	REAL	The maximum scaled valu...
I	<input type="checkbox"/>	InEUMin	0.0	REAL	The minimum scaled valu...
I	<input type="checkbox"/>	Limiting	1	BOOL	Limiting selector. If TRUE,...
O	<input type="checkbox"/>	EnableOut	0	BOOL	Enable Output.
O	<input checked="" type="checkbox"/>	Out	0.0	REAL	This is the output of the S...
O	<input type="checkbox"/>	MaxAlarm	0	BOOL	The above maximum input...
O	<input type="checkbox"/>	MinAlarm	0	BOOL	The below minimum input ...
O	<input type="checkbox"/>	Status	16#0000_0000	DINT	Bit mapped status of the f...
O	<input type="checkbox"/>	InstructFault	0	BOOL	Instruction generated a fault
O	<input type="checkbox"/>	InRawRangeInv	0	BOOL	InRawMin <= InRawMax

Sort Parameters

Insert Instruction Defaults

Insert Factory Defaults

Save Instruction Defaults

Status: OK

Execution Order Number: 1

Never display description in a routine

Aceptar Cancelar Aplicar Ayuda

## • Configuración del cliente en FactoryTalk SE Client Application

1. Select client file

2. Startup components

3. Advanced settings

← Back to home

### ClientFile

Application type:  Network Distributed  Network Station  Local Station

Connect to the application:

Initial language:

Startup components

HMI server name:

Initial display:

Display parameters:

Initial client key:

Startup macro:

Shutdown macro:

Advanced Save Run

1. Select client file

2. Startup components

3. Advanced settings

Client window properties

Security and debugging

Other options

← Back to home

### Client window properties

Client window background color:

Multi-monitor

Window size

Maximize window

Specify client window size in pixels

Width:  Height:

Allow client to be resized at runtime

Show title bar

Title bar text:

Show system menu and close button

Show Min/Max buttons

Show diagnostics list

Allow undocking of diagnostics list

Save Run

1. Select client file

2. Startup components

3. Advanced settings

- Client window properties
- Security and debugging**
- Other options

← Back to home

### Security



- Enable auto logout  
Inactivity period:  minutes (Please enter an integer between 1 and 99)
- Open FactoryTalk View SE Client as view-only
- Disable switch to other applications

### Debugging

- Allow display code debugging

FactoryTalk View Studio - View Site Edition (Network Distributed)

1. Select client file

2. Startup components

3. Advanced settings

- Client window properties
- Security and debugging
- Other options**

← Back to home

### Other options



- Maintain client tag connection
- Navigation tracking  
Max number of displays tracked for navigation (2-50)
- Font size in history list

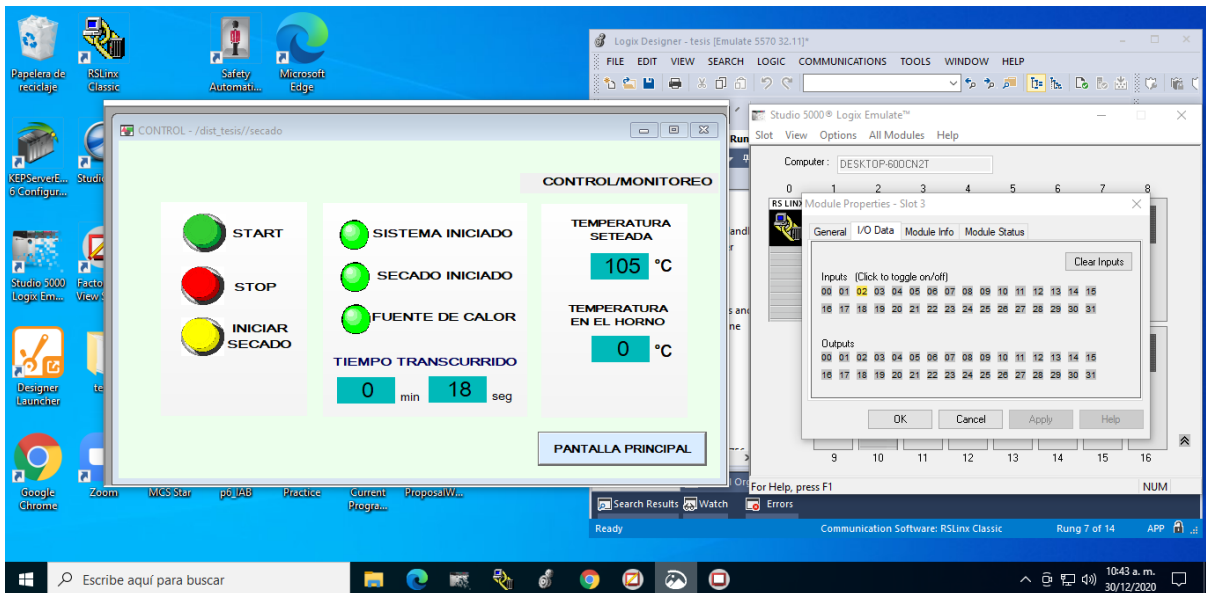
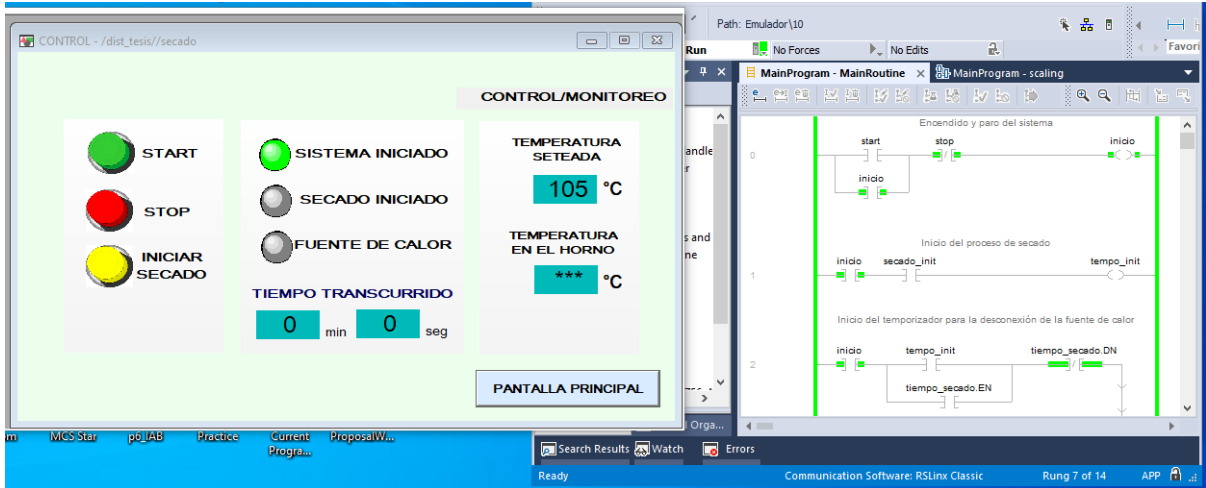
### On-screen keyboard

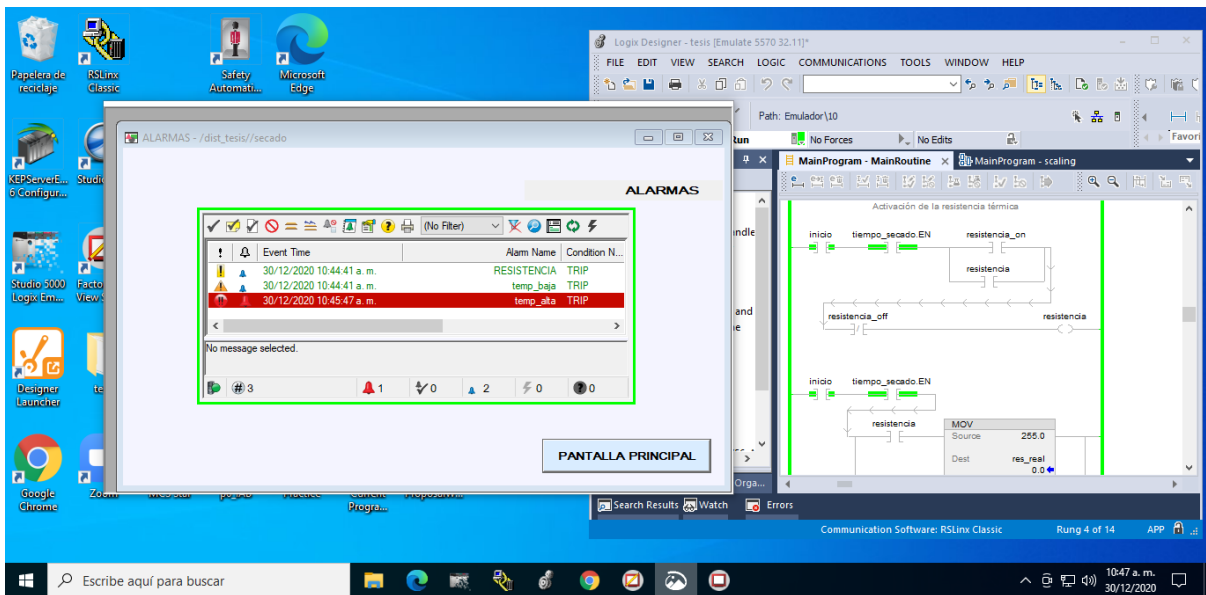
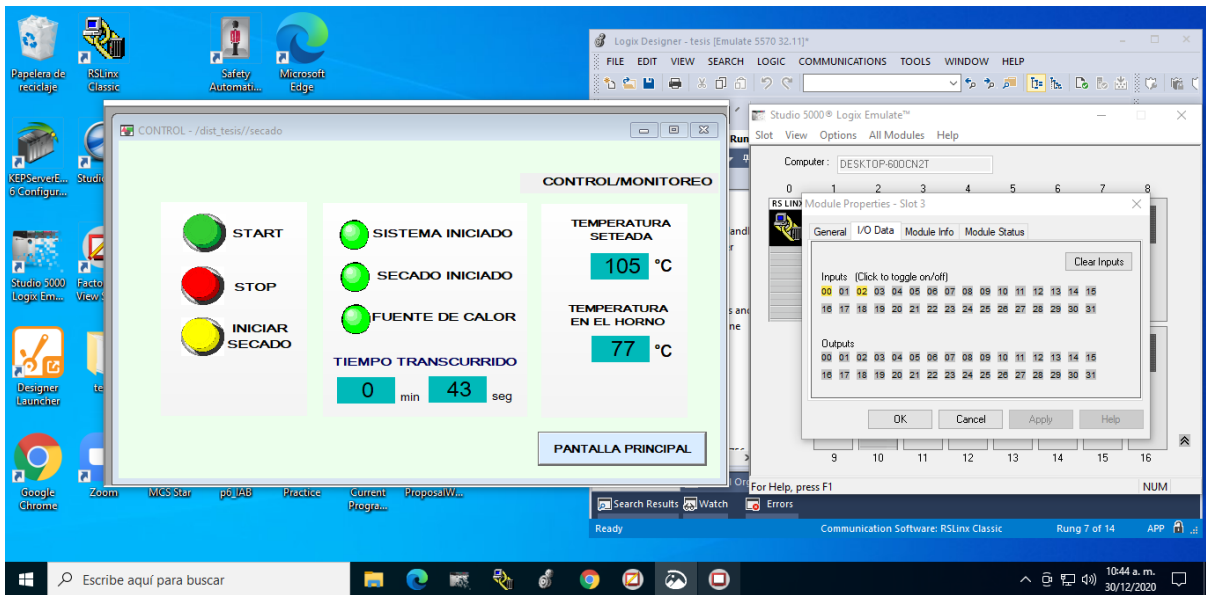
- Always use on-screen keyboard for operator entry
- Hide Update Field button

- Allow to get HMI project files from an alternate location



- Ejecución del cliente creado y simulación en Studio5000 Logix Designer y Studio5000 Logix Emulate





- **Publicación de los displays para visualizarlos en el navegador usando FactoryTalk ViewPoint Administration**

The image shows two screenshots of the FactoryTalk ViewPoint Administration web application. The top screenshot displays the 'Welcome to FactoryTalk ViewPoint' page, which includes a navigation menu with 'Home', 'Publish Displays to Web', 'Security Settings', 'Server Settings', 'Activation', and 'About'. The main content area contains a welcome message and two call-to-action boxes: 'Ready to get started?' with a 'Publish displays to Web >' button, and 'Want to learn more?' with a 'Learn more >' button.

The bottom screenshot shows the 'Publish Displays to Web' configuration page. It features a three-step process on the left: 1. Select an application, 2. Select displays, and 3. Publish displays. The main area contains the following configuration options:

- Application Type: Site Edition (Network Distributed)
- Application Name: dist\_tesis
- Select a FactoryTalk View application type: Site Edition (Network Distributed) (dropdown menu)
- Select the application: dist\_tesis (dropdown menu)

A large yellow arrow points down to a 'Select graphic displays >' button at the bottom right of the configuration area. The browser's address bar shows 'localhost/ftvp/Admin/ViewPointAdmin.aspx' and the system tray indicates the time as 09:46 a. m. on 30/12/2020.

FactoryTalk ViewPoint Administration

Home | Publish Displays to Web | Security Settings | Server Settings | Activation | About

Follow these 3 steps to make a FactoryTalk View application Web-ready:

- Select an application
- Select displays
- Publish displays

Application Type: Site Edition (Network Distributed)  
Application Name: dist\_tesis

Web Enable	Initial Display	Mobile Enable	Name
<input checked="" type="checkbox"/>	<input type="radio"/>	<input checked="" type="checkbox"/>	dist_tesis
<input checked="" type="checkbox"/>	<input type="radio"/>	<input checked="" type="checkbox"/>	secado
<input checked="" type="checkbox"/>	<input type="radio"/>	<input checked="" type="checkbox"/>	ALARMAS
<input checked="" type="checkbox"/>	<input type="radio"/>	<input checked="" type="checkbox"/>	CONTROL
<input checked="" type="checkbox"/>	<input type="radio"/>	<input checked="" type="checkbox"/>	MAIN

Re-publish all selected displays [What is this?](#)  
Select a startup macro:  
[None]

Select an application | Publish displays

Rockwell Automation

FactoryTalk ViewPoint Administration

Home | Publish Displays to Web | Security Settings | Server Settings | Activation | About

Follow these 3 steps to make a FactoryTalk View application Web-ready:

- Select an application
- Select displays
- Publish displays

Application Type: Site Edition (Network Distributed)  
Application Name: dist\_tesis

Status	Name
Initializing	/secado/ALARMAS
Initializing	/secado/CONTROL

Status: Preparing...

Select graphic displays | Cancel

FactoryTalk ViewPoint Administration

localhost/ftvp/Admin/ViewPointAdmin.aspx

Home Publish Displays to Web Security Settings Server Settings Activation About Help

Follow these 3 steps to make a FactoryTalk View application Web-ready.

- 1 Select an application
- 2 Select displays
- 3 Publish displays

Learn about publishing displays

Application Type: Site Edition (Network Distributed)  
Application Name: dist\_tesis

Status	Name
Done	/secado/ALARMAS
Done	/secado/CONTROL

Status: Finished publishing. Warnings are recorded in the publishing report.  
[View publishing report](#)

Select graphic displays Open mobile Web Open classic Web

Rockwell Automation

Escribe aquí para buscar

10:18 a. m. 30/12/2020



## Apéndice B

- Carga superficial del elemento de resistencia

### Element surface load

Since KANTHAL alloys can be operated at higher temperatures than NIKROTHAL alloys, a higher surface loading can be achieved without jeopardizing the life. Element design is also of great importance. The more freely radiating the element form, the higher the maximum surface load. Therefore the R.O.B. (Rod Over Bend) type element (corrugated heavy wire, mounted on the surface), can be loaded the highest, followed by the corrugated strip element.

Spiral elements on ceramic tubes can be loaded higher than spiral elements in grooves.

The values in Fig. 4 are given for the following design conditions:

#### Element a

Wire and strip element in grooves. Wire diameter min. 3 mm, 0.12 in, strip thickness min. 2 mm, 0.08 in.

#### Element b

Wire element on ceramic tube  
Wire diameter min. 3 mm 0.12 in.

#### Element types c (strip) and d (heavy wire)

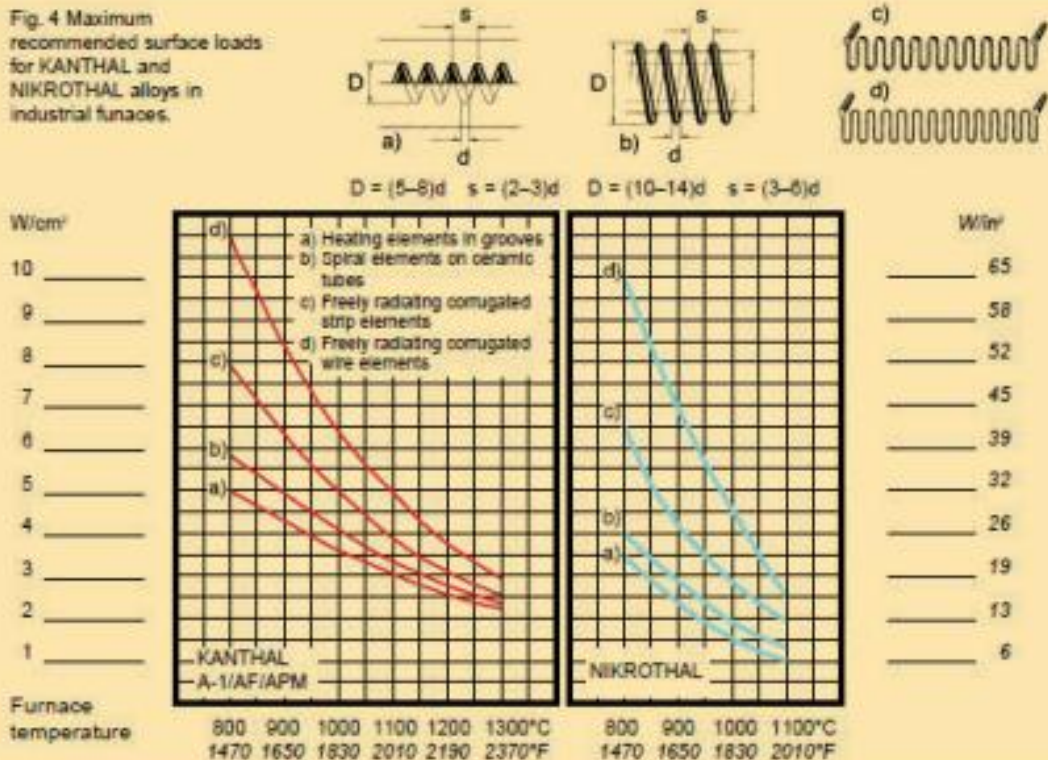
Strip thickness min. 2.5 mm, 0.1 in. Wire diameter min. 5 mm, 0.2 in. Pitch min. 50 mm, 2.0 in at maximum loop length and maximum surface load.

Maximum recommended loop length:

<900°C	<1650°F	300 mm	11.8 in
1000°C	1820°F	250 mm	9.8 in
1100°C	2010°F	200 mm	7.9 in
1200°C	2190°F	150 mm	5.9 in
1300°C	2370°F	100 mm	3.9 in

For finer wire diameters and smaller strip thicknesses lower surface loads and shorter loop lengths must be chosen to avoid element deformation and subsequent shorter element life.

Fig. 4 Maximum recommended surface loads for KANTHAL and NIKROTHAL alloys in industrial furnaces.



Note: The diagram is valid for thyristor control. For on-off control lower surface loads should be chosen. (About 20%).

## Apéndice C

- Propiedades del aire a presión de 1 atm

**TABLA A-15**

Propiedades del aire a la presión de 1 atm

Temp., $T, ^\circ\text{C}$	Densidad, $\rho, \text{kg/m}^3$	Calor específico, $c_p, \text{J/kg} \cdot \text{K}$	Conductividad térmica, $k, \text{W/m} \cdot \text{K}$	Difusividad térmica, $\alpha, \text{m}^2/\text{s}^2$	Viscosidad dinámica, $\mu, \text{kg/m} \cdot \text{s}$	Viscosidad cinemática, $\nu, \text{m}^2/\text{s}$	Número de Prandtl, Pr
-150	2.866	983	0.01171	$4.158 \times 10^{-6}$	$8.636 \times 10^{-6}$	$3.013 \times 10^{-6}$	0.7246
-100	2.038	966	0.01582	$8.036 \times 10^{-6}$	$1.189 \times 10^{-5}$	$5.837 \times 10^{-6}$	0.7263
-50	1.582	999	0.01979	$1.252 \times 10^{-5}$	$1.474 \times 10^{-5}$	$9.319 \times 10^{-6}$	0.7440
-40	1.514	1 002	0.02057	$1.356 \times 10^{-5}$	$1.527 \times 10^{-5}$	$1.008 \times 10^{-5}$	0.7436
-30	1.451	1 004	0.02134	$1.465 \times 10^{-5}$	$1.579 \times 10^{-5}$	$1.087 \times 10^{-5}$	0.7425
-20	1.394	1 005	0.02211	$1.578 \times 10^{-5}$	$1.630 \times 10^{-5}$	$1.169 \times 10^{-5}$	0.7408
-10	1.341	1 006	0.02288	$1.696 \times 10^{-5}$	$1.680 \times 10^{-5}$	$1.252 \times 10^{-5}$	0.7387
0	1.292	1 006	0.02364	$1.818 \times 10^{-5}$	$1.729 \times 10^{-5}$	$1.338 \times 10^{-5}$	0.7362
5	1.269	1 006	0.02401	$1.880 \times 10^{-5}$	$1.754 \times 10^{-5}$	$1.382 \times 10^{-5}$	0.7350
10	1.246	1 006	0.02439	$1.944 \times 10^{-5}$	$1.778 \times 10^{-5}$	$1.426 \times 10^{-5}$	0.7336
15	1.225	1 007	0.02476	$2.009 \times 10^{-5}$	$1.802 \times 10^{-5}$	$1.470 \times 10^{-5}$	0.7323
20	1.204	1 007	0.02514	$2.074 \times 10^{-5}$	$1.825 \times 10^{-5}$	$1.516 \times 10^{-5}$	0.7309
25	1.184	1 007	0.02551	$2.141 \times 10^{-5}$	$1.849 \times 10^{-5}$	$1.562 \times 10^{-5}$	0.7296
30	1.164	1 007	0.02588	$2.208 \times 10^{-5}$	$1.872 \times 10^{-5}$	$1.608 \times 10^{-5}$	0.7282
35	1.145	1 007	0.02625	$2.277 \times 10^{-5}$	$1.895 \times 10^{-5}$	$1.655 \times 10^{-5}$	0.7268
40	1.127	1 007	0.02662	$2.346 \times 10^{-5}$	$1.918 \times 10^{-5}$	$1.702 \times 10^{-5}$	0.7255
45	1.109	1 007	0.02699	$2.416 \times 10^{-5}$	$1.941 \times 10^{-5}$	$1.750 \times 10^{-5}$	0.7241
50	1.092	1 007	0.02735	$2.487 \times 10^{-5}$	$1.963 \times 10^{-5}$	$1.798 \times 10^{-5}$	0.7228
60	1.059	1 007	0.02808	$2.632 \times 10^{-5}$	$2.008 \times 10^{-5}$	$1.896 \times 10^{-5}$	0.7202
70	1.028	1 007	0.02881	$2.780 \times 10^{-5}$	$2.052 \times 10^{-5}$	$1.995 \times 10^{-5}$	0.7177
80	0.9994	1 008	0.02953	$2.931 \times 10^{-5}$	$2.096 \times 10^{-5}$	$2.097 \times 10^{-5}$	0.7154
90	0.9718	1 008	0.03024	$3.086 \times 10^{-5}$	$2.139 \times 10^{-5}$	$2.201 \times 10^{-5}$	0.7132
100	0.9458	1 009	0.03095	$3.243 \times 10^{-5}$	$2.181 \times 10^{-5}$	$2.306 \times 10^{-5}$	0.7111
120	0.8977	1 011	0.03235	$3.565 \times 10^{-5}$	$2.264 \times 10^{-5}$	$2.522 \times 10^{-5}$	0.7073
140	0.8542	1 013	0.03374	$3.898 \times 10^{-5}$	$2.345 \times 10^{-5}$	$2.745 \times 10^{-5}$	0.7041
160	0.8148	1 016	0.03511	$4.241 \times 10^{-5}$	$2.420 \times 10^{-5}$	$2.975 \times 10^{-5}$	0.7014
180	0.7788	1 019	0.03646	$4.593 \times 10^{-5}$	$2.504 \times 10^{-5}$	$3.212 \times 10^{-5}$	0.6992
200	0.7459	1 023	0.03779	$4.954 \times 10^{-5}$	$2.577 \times 10^{-5}$	$3.455 \times 10^{-5}$	0.6974
250	0.6746	1 033	0.04104	$5.890 \times 10^{-5}$	$2.760 \times 10^{-5}$	$4.091 \times 10^{-5}$	0.6946
300	0.6158	1 044	0.04418	$6.871 \times 10^{-5}$	$2.934 \times 10^{-5}$	$4.765 \times 10^{-5}$	0.6935
350	0.5664	1 056	0.04721	$7.892 \times 10^{-5}$	$3.101 \times 10^{-5}$	$5.475 \times 10^{-5}$	0.6937
400	0.5243	1 069	0.05015	$8.951 \times 10^{-5}$	$3.261 \times 10^{-5}$	$6.219 \times 10^{-5}$	0.6948
450	0.4880	1 081	0.05298	$1.004 \times 10^{-4}$	$3.415 \times 10^{-5}$	$6.997 \times 10^{-5}$	0.6965
500	0.4565	1 093	0.05572	$1.117 \times 10^{-4}$	$3.563 \times 10^{-5}$	$7.806 \times 10^{-5}$	0.6986
600	0.4042	1 115	0.06093	$1.352 \times 10^{-4}$	$3.846 \times 10^{-5}$	$9.515 \times 10^{-5}$	0.7037
700	0.3627	1 135	0.06581	$1.598 \times 10^{-4}$	$4.111 \times 10^{-5}$	$1.133 \times 10^{-4}$	0.7092
800	0.3289	1 153	0.07037	$1.855 \times 10^{-4}$	$4.362 \times 10^{-5}$	$1.326 \times 10^{-4}$	0.7149
900	0.3008	1 169	0.07465	$2.122 \times 10^{-4}$	$4.600 \times 10^{-5}$	$1.529 \times 10^{-4}$	0.7206
1 000	0.2772	1 184	0.07868	$2.398 \times 10^{-4}$	$4.826 \times 10^{-5}$	$1.741 \times 10^{-4}$	0.7260
1 500	0.1990	1 234	0.09599	$3.908 \times 10^{-4}$	$5.817 \times 10^{-5}$	$2.922 \times 10^{-4}$	0.7478
2 000	0.1553	1 264	0.11113	$5.664 \times 10^{-4}$	$6.630 \times 10^{-5}$	$4.270 \times 10^{-4}$	0.7539

Nota: Para los gases ideales, las propiedades  $c_p$ ,  $k$ ,  $\mu$  y Pr son independientes de la presión. Las propiedades  $\rho$ ,  $\nu$  y  $\alpha$  a una presión  $P$  (en atm) diferente de 1 atm se determinan al multiplicar los valores de  $\rho$ , a la temperatura dada, por  $P$  y al dividir  $\nu$  y  $\alpha$  entre  $P$ .

Fuente: Datos generados basándose en el software EES desarrollado por S. A. Klein y F. L. Alvarado. Fuentes originales: Keenan, Chao, Keyes, Gas Tables, Wiley, 198, y Thermophysical Properties of Matter, Vol. 3: Thermal Conductivity, Y. S. Touloukian, P. E. Liley, S. C. Saxena, Vol. 11: Viscosity, Y. S. Touloukian, S. C. Saxena y P. Hestermans, IFI/Plenum, NY, ISBN 0-306067020-8.

## Apéndice D

- Fórmulas de las correlaciones conv. Libre, flujo externo, placa plana vertical, inclinada y horizontal.

Tabla 6.8: Correlaciones conv. libre, flujo externo, placa plana vertical, inclinada y horizontal

Placa plana vertical			
Nº	Correlación	Condiciones de aplicación	Tª Propiedades
34	$\overline{Nu}_L = C Ra_L^n$ (Tabla 6.8.1)	Medio, $T_s$ cte	Tª media de película.
35	$\overline{Nu}_L = \left\{ 0.825 + \frac{0.387 Ra_L^{1/6}}{\left[ 1 + (0.492 / Pr)^{9/16} \right]^{4/9}} \right\}^2$	Medio, $T_s$ cte, $10^{-1} < Ra_L \leq 10^{12}$	Tª media de película.
36	$\overline{Nu}_L = 0.68 + \frac{0.670 Ra_L^{1/4}}{\left[ 1 + (0.492 / Pr)^{9/16} \right]^{4/9}}$	Laminar, medio, $T_s$ cte, $10^{-1} < Ra_L \leq 10^9$	Tª media de película

Tabla 6.8.1: Coeficiente C y n de la correlación (34)

Tipo de flujo	$Ra_L$	C	n
Laminar	$10^4 - 10^9$	0.59	1/4
Turbulento	$10^9 - 10^{13}$	0.10	1/3

Placa plana inclinada ( $\theta = \text{ángulo de la placa con la vertical}$ )			
Nº	Correlación	Condiciones de aplicación	Tª Propiedades
37	Correlaciones (34), (35) y (36) sustituyendo $Ra_L$ por $Ra_L \cos \theta$	$0^\circ < \theta < 60^\circ$ , Superficie superior de placa fría o superficie inferior de placa caliente.	Tª media de película.
Placa plana horizontal			
Nº	Correlación	Condiciones de aplicación	Tª Propiedades
38	$\overline{Nu}_L = C Ra_L^n$ (Tabla 6.8.2)	Medio, $T_s$ cte, Superficie superior de placa caliente o superficie inferior de placa fría, Longitud característica: $L = A_s / P$	Tª media de película.
39	$\overline{Nu}_L = 0.27 Ra_L^{1/4}$	Medio, $T_s$ cte, Superficie superior de placa fría o superficie inferior de placa caliente, Longitud característica: $L = A_s / P$	Tª media de película

Tabla 6.8.2: Coeficiente C y n de la correlación de McAdams (38)

Tipo de flujo	$Ra_L$	C	n
Laminar	$10^4 - 10^7$	0.54	1/4
Turbulento	$10^7 - 10^{11}$	0.15	1/3



## Apéndice E

- **Fórmula de la cantidad de calor**

NOTACIONES:

La unidad de temperatura se da en [K]. En vez de un kelvin, la temperatura también se puede dar en grados celsius [°C]. La unidad de cantidad de calor es el Joule.

$P_c$  = Poder calorífico [MJ/Kg]

$\rho$  = Densidad [kg/L ó kg/m<sup>3</sup>]

$T$  = Temperatura Kelvin [K]

$T_0$  = 273K = 0°C

$t$  = Temperatura celsius [°C]

$\Delta t = \Delta T$  (Se lee delta t) =  $t_2 - t_1$ , o bien  $T_1 - T_2 =$  Diferencia de temperatura.

$Q$  = cantidad de calor [J ó kJ]

$c$  = Calor específico [ $\frac{kJ}{kg \cdot K}$ ]

$m$  = Masa (por ejemplo cantidad de agua) [kg]

$V$  = Volumen de agua el sistema de refrigeración [l]

$i$  = Número de veces que circula el refrigerante [ $\frac{1}{h}$ ]

### 3.1. CANTIDAD DE CALOR

$$Q = m \times c \times (t_2 - t_1) \quad [J]$$

$$\rho = \frac{m}{V} \quad \left[ \frac{kg}{l} \right]$$

¿Qué cantidad de calor será necesario para elevar la temperatura de 10 litros (=10 kg) de agua del sistema de refrigeración de 20°C a 80°C? Calor específico del agua  $c=4,19$  kJ/kg.K.

## Apéndice F

- Fórmulas para el cálculo del diámetro del alambre d la resistencia eléctrica

### Formulas and definitions

The following formulas and definitions are applied to all applications.

**Definition:** Resistivity,  $\rho$   $\Omega\text{mm}^2/\text{m}$  ( $\Omega/\text{cmf}$ )

The resistance of a conductor,  $R_{20}$ , is directly proportional to its length, L and inversely proportional to its cross-sectional area, q:

$$R_{20} = \rho \frac{L}{q} \quad \Omega \quad [1]$$

The proportional constant,  $\rho$  is defined as the resistivity of the material and is temperature dependent. The unit of  $\rho$  is  $\Omega\text{mm}^2/\text{m}$  ( $\Omega/\text{cmf}$ ).

**Definition:** Temperature factor,  $C_t$

Resistivity or change in resistance with temperature, is non-linear for most resistance heating alloys. Hence, the temperature factor,  $C_t$ , is often used instead of temperature coefficient.  $C_t$  is defined as the ratio between the resistivity or resistance at some selected temperature T °C and the resistivity or resistance at 20°C (68°F).

$$R_T = C_t \cdot R_{20} \quad \Omega \quad [2]$$

$$C_t = \frac{R_T}{R_{20}} \quad [3]$$

$$C_t = 1 + (T - 20) \alpha \quad (\text{where } T \text{ is in } ^\circ\text{C}) \quad [4]$$

**Definition:** Surface load,  $p$   $\text{W}/\text{cm}^2$  ( $\text{W}/\text{in}^2$ )

The surface load of a heating conductor,  $p$ , is its power, P, divided by its surface area,  $A_c$

$$p = \frac{P}{A_c} \quad \text{W}/\text{cm}^2 \quad (\text{W}/\text{in}^2) \quad [5]$$

### Wire

$$A_c = \pi \cdot d \cdot L \cdot 10 \quad (\text{metric}) \quad [6]$$

$$A_c = \pi \cdot d \cdot L \cdot 12 \quad (\text{imperial}) \quad [6]$$

### Strip/ribbon

$$A_c = 2 \cdot (b + t) \cdot L \cdot 10 \quad (\text{metric}) \quad [7]$$

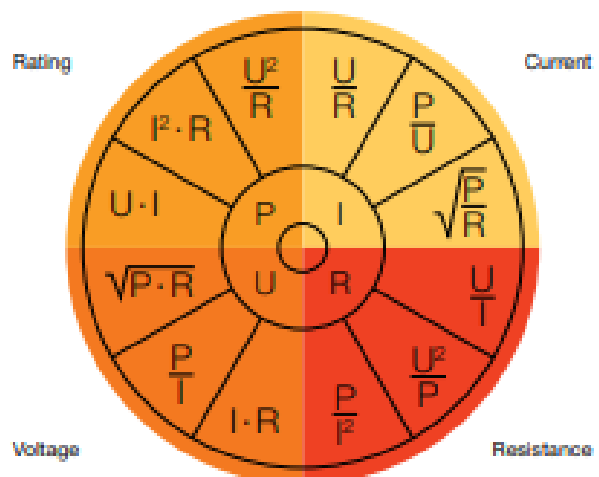
$$A_c = 2 \cdot (b + t) \cdot L \cdot 12 \quad (\text{imperial}) \quad [7]$$

### General formulas

$$U = R_T \cdot I \quad \text{V} \quad [8]$$

$$P = U \cdot I \quad \text{W} \quad [9]$$

Combining equations [8] and [9] gives:



Combining equations [2], [5], [8] and [9] gives:

$$\frac{A_c}{R_{20}} = \frac{I^2 \cdot C_t}{P} \quad \text{cm}^2/\Omega \quad (\text{in}^2/\Omega) \quad [10]$$

The ratio  $\frac{A_c}{R_{20}}$ , used for determining wire, strip or ribbon size, is tabulated for all alloys in the handbook for 'Resistance heating alloys and systems for industrial furnaces'.

**Definition:** Cross sectional area,  $q = \text{mm}^2 (\text{in}^2)$

Round wire

$$q = \frac{\pi}{4} \cdot d^2 \quad \text{mm}^2 (\text{in}^2) \quad [11]$$

Combining equations [1], [5], [6] and [11] gives the wire diameter,  $d$ :

$$d = \sqrt[3]{\frac{4}{\pi^2} \cdot \frac{\rho \cdot P}{p \cdot R_{20}}} \quad \text{mm (in)} \quad [12]$$

$$d = \sqrt[3]{\frac{4}{\pi^2} \cdot \frac{\rho \cdot P}{p \cdot R_{20}} \cdot \frac{1}{10}} \quad (\text{metric}) \quad [12]$$

$$d = \sqrt[3]{\frac{4}{\pi^2} \cdot \frac{\rho \cdot P}{p \cdot R_{20}} \cdot \frac{1}{15.28 \cdot 10^6}} \quad (\text{imp.}) \quad [12]$$

**Example:**

$\rho = 1.35 \Omega \text{ mm}^2/\text{m}$  (812  $\Omega/\text{cmf}$ ) for Kanthal D (according to section 2)

$P = 1000 \text{ W}$

$p = 8 \text{ W}/\text{cm}^2$  (51.6  $\text{W}/\text{in}^2$ )

$R = 40 \Omega$

According to equation [12]:

$$d = \sqrt[3]{\frac{4}{\pi^2} \cdot \frac{1.35 \cdot 1000}{8 \cdot 40} \cdot \frac{1}{10}} = 0.55 \text{ mm}$$

$$d = \sqrt[3]{\frac{4}{\pi^2} \cdot \frac{812 \cdot 1000}{51.6 \cdot 40} \cdot \frac{1}{15.28 \cdot 10^6}} = 0.022 \text{ in}$$

Strip

$$q = b \cdot t \quad \text{mm}^2 (\text{in}^2) \quad [13]$$

Ribbon

Since ribbons are made by flattening round wires, the cross-sectional area is somewhat smaller depending on size, than equation [13] indicates. As a rule of thumb, a factor 0.92 is used.

$$q = 0.92 \cdot b \cdot t \quad \text{mm}^2 (\text{in}^2) \quad [14]$$

Lately, investigations have shown that a more correct way of expressing the cross-sectional area of ribbon is:

$$q = \left[ 0.985 - \left( \frac{t}{2 \cdot b} \right)^2 \right] \cdot b \cdot t \quad [14']$$

(Equation [14] is, however, used throughout this handbook).

**Definition:** Number of turns,  $n$

$$n = \frac{L}{s} \quad [15]$$

**Definition:** Coil pitch,  $s = \text{mm (in)}$

A round wire is often wound as a coil. For calculating coil pitch,  $s$ , the equation [16] applies:

$$\left( \frac{\pi \cdot (D-d)}{s} \right)^2 + 1 = \left( \frac{L}{L_p} \right)^2 \rightarrow s = \frac{\pi \cdot (D-d)}{\sqrt{\left( \frac{L}{L_p} \right)^2 - 1}} \quad \text{mm} \quad [16]$$

$$s = \frac{\pi \cdot (D-d)}{\sqrt{\left( \frac{L \cdot 1000}{L_p} \right)^2 - 1}} \quad (\text{metric}) \quad [16']$$

$$s = \frac{\pi \cdot (D-d)}{\sqrt{\left( \frac{L \cdot 12}{L_p} \right)^2 - 1}} \quad (\text{imperial}) \quad [16']$$

When the pitch,  $s$ , is small relatively to coil diameter,  $D$ , and wire diameter,  $d$ .

Then  $\frac{s}{\pi(D-d)} \ll L$ , so that equation [16] can be simplified to:

$$s = \frac{\pi \cdot (D-d) \cdot L_p}{L} \quad \text{mm (in)} \quad [17]$$

**Definition:** Relative pitch,  $r$

The ratio  $s/d$  is often used. It is called the relative pitch or the stretch factor, and may affect the heat dissipation from the coil.

$$r = \frac{s}{d} \quad [18]$$

The ratio  $D/d$  is essential for the coiling operation, as well as the mechanical stability of the coil in a hot state.

**Formulas for values in tables**

In chapter Tables values for surface area, weight and resistance of each material and dimension are calculated per meter. Furthermore the cross sectional area and area/ $\Omega$  are presented.

The formulas below include the unit correction.

**Metric units**

**Resistance per meter**,  $R_{20m}$   $\Omega/m$

Based on equation [1]

Wire

$$R_{20m} = \frac{\rho \cdot 4}{\pi \cdot d^2} \quad [1']$$

Strip

$$R_{20m} = \frac{\rho}{b \cdot t} \quad [1']$$

Ribbon

$$R_{20m} = \frac{\rho}{0.92 \cdot b \cdot t} \quad [1']$$

**Weight per meter**,  $m_m$   $g/m$

$m = \text{volume} \cdot \gamma = q \cdot l \cdot \gamma \rightarrow m_m = q \cdot \gamma$

Wire

$$m_m = \frac{\pi \cdot d^2 \cdot \gamma}{4} \quad [19]$$

Strip

$$m_m = b \cdot t \cdot \gamma \quad [19]$$

Ribbon

$$m_m = 0.92 \cdot b \cdot t \cdot \gamma \quad [19]$$

**Surface area per meter**,  $A_{Cm}$   $cm^2/m$

Based on equation [6] respectively [7]

Wire

$$A_{Cm} = \pi \cdot d \cdot 10 \quad [6']$$

Strip/ribbon

$$A_{Cm} = 2 \cdot (b + t) \cdot 10 \quad [7']$$

**Cross sectional area**,  $q$   $mm^2$

Based on equation [11] [13] respectively [14]

Wire

$$q = \frac{\pi}{4} \cdot d^2 \quad [11']$$

Strip

$$q = b \cdot t \quad [13']$$

Ribbon

$$q = 0.92 \cdot b \cdot t \quad [14']$$

**Surface area per  $\Omega$**   $cm^2/\Omega$

Combining [1'] and [6'] respectively [1'] and [7']

Wire

$$\frac{A_{Cm}}{R_{20m}} = \frac{\pi \cdot d \cdot q \cdot 10}{\rho} = \frac{\pi^2 \cdot d^3 \cdot 10}{\rho \cdot 4}$$

Strip

$$\begin{aligned} \frac{A_{Cm}}{R_{20m}} &= \frac{2 \cdot (b + t) \cdot b \cdot t \cdot 10}{\rho} = \\ &= \frac{20 \cdot (b + t) \cdot b \cdot t}{\rho} \end{aligned}$$

### Ribbon

$$\frac{A_{\text{ribbon}}}{R_{\text{ribbon}}} = \frac{2 \cdot (b + t) \cdot 0.92 \cdot b \cdot t \cdot 10}{\rho} = \frac{18.4 \cdot (b + t) \cdot b \cdot t}{\rho}$$

Other equations which could be helpful

**Length per kilo,  $L_{\text{kg}}$  m/kg**  
Based on equation [19]  $\rightarrow L_{\text{kg}} = \frac{1000}{m_n}$

### Wire

$$L_{\text{kg}} = \frac{1000 \cdot 4}{\pi \cdot d^2 \cdot \gamma} = \frac{4000}{\pi \cdot d^2 \cdot \gamma} \quad [19^*]$$

### Strip

$$L_{\text{kg}} = \frac{1000}{b \cdot t \cdot \gamma} \quad [19^*]$$

### Ribbon

$$L_{\text{kg}} = \frac{1000}{0.92 \cdot b \cdot t \cdot \gamma} = \frac{1087}{b \cdot t \cdot \gamma} \quad [19^*]$$

**Resistance per kilo,  $R_{\text{kg}}$   $\Omega/\text{kg}$**

Combining [1'] and [19]  $\rightarrow$

$$R_{\text{kg}} = \frac{R_{\text{ribbon}} \cdot 1000}{m_n} = \frac{R \cdot 1000}{q \cdot q \cdot \gamma} = \frac{R \cdot 1000}{q^2 \cdot \gamma}$$

### Wire

$$R_{\text{kg}} = \frac{\rho \cdot 1000}{\left(\frac{\pi \cdot d^2}{4}\right)^2 \cdot \gamma} = \frac{\rho \cdot 1000}{\frac{\pi^2 \cdot d^4}{16} \cdot \gamma}$$

### Strip

$$R_{\text{kg}} = \frac{\rho \cdot 1000}{b^2 \cdot t^2 \cdot \gamma}$$

### Ribbon

$$R_{\text{kg}} = \frac{\rho \cdot 1000}{b^2 \cdot t^2 \cdot 0.92^2 \cdot \gamma} = \frac{\rho \cdot 1181.5}{b^2 \cdot t^2 \cdot \gamma}$$

### Relationship between metric and imperial units

1 $\Omega \text{mm}^2/\text{m}$ ( $\mu\Omega\text{m}$ )	=	601.54 $\Omega/\text{cmf}$
1 $\Omega \text{mm}^2/\text{m}$ ( $\mu\Omega\text{m}$ )	=	472.44 $\Omega/\text{smf}$
1 $\Omega/\text{smf}$	=	1.2732 $\Omega/\text{cmf}$
1 inch (in)	=	1000 mil = 0.0254 m
1 foot (ft)	=	12 in = 0.3048 m
1 mil	=	0.001 inch = 0.0254 mm
1 $\text{W}/\text{cm}^2$	=	6.45 $\text{W}/\text{in}^2$
1 $\text{W}/\text{in}^2$	=	0.155 $\text{W}/\text{cm}^2$

### Imperial units

$\rho'_{\text{wire}} = \Omega/\text{cmf}$  respectively

$\rho'_{\text{strip/ribbon}} = \Omega/\text{smf}$

**Resistance per foot,  $R_{\text{foot}}$   $\Omega/\text{ft}$**

Based on equation [1]

### Wire

$$R_{\text{foot}} = \frac{\rho'}{d^2 \cdot 10^6} \quad [1']$$

### Strip

$$R_{\text{foot}} = \frac{\rho'}{b \cdot t \cdot 10^6} \quad [1']$$

### Ribbon

$$R_{\text{foot}} = \frac{\rho'}{0.92 \cdot b \cdot t \cdot 10^6} \quad [1']$$

**Weight per foot,  $m_n$  lb/ft**

$m = \text{volume} \cdot \gamma = q \cdot l \cdot \gamma \rightarrow m_n = q \cdot \gamma$

### Wire

$$m_n = \frac{\pi \cdot d^2 \cdot \gamma \cdot 12}{4} = \pi \cdot d^2 \cdot \gamma \cdot 3 \quad [19^*]$$

### Strip

$$m_n = b \cdot t \cdot \gamma \cdot 12 \quad [19^*]$$

### Ribbon

$$m_n = 0.92 \cdot b \cdot t \cdot \gamma \cdot 12 = 11.04 \cdot b \cdot t \cdot \gamma \quad [19^*]$$

**Surface area per foot,  $A_{\text{cm}}$**  in<sup>2</sup>/ft

Based on equation [6] respectively [7]

Wire

$$A_{\text{cm}} = \pi \cdot d \cdot 12 \quad [6']$$

Strip/ribbon

$$A_{\text{cm}} = 2 \cdot (b + t) \cdot 12 \quad [7']$$

**Cross sectional area,  $q$**  in<sup>2</sup>

Based on equation [11] [13] respectively [14]

Wire

$$q = \frac{\pi}{4} \cdot d^2 \quad [11']$$

Strip

$$q = b \cdot t \quad [13']$$

Ribbon

$$q = 0.92 \cdot b \cdot t \quad [14']$$

**Surface area per  $\Omega$**  in<sup>2</sup>/ $\Omega$

Combining [1'] and [6'] respectively [1'] and [7']

Wire

$$\frac{A_{\text{cm}}}{R_{\text{cm}}} = \frac{\pi \cdot d \cdot q \cdot 12 \cdot 10^6}{\rho'} = \frac{\pi^2 \cdot d^3 \cdot 3 \cdot 10^6}{\rho'}$$

Strip

$$\begin{aligned} \frac{A_{\text{cm}}}{R_{\text{cm}}} &= \frac{2 \cdot (b + t) \cdot b \cdot t \cdot 12 \cdot 10^6}{\rho'} = \\ &= \frac{24 \cdot (b + t) \cdot b \cdot t \cdot 10^6}{\rho'} \end{aligned}$$

Ribbon

$$\begin{aligned} \frac{A_{\text{cm}}}{R_{\text{cm}}} &= \frac{2 \cdot (b + t) \cdot 0.92 \cdot b \cdot t \cdot 12 \cdot 10^6}{\rho'} = \\ &= \frac{22.08 \cdot (b + t) \cdot b \cdot t \cdot 10^6}{\rho'} \end{aligned}$$

Other equations which could be helpful

**Length per pound,  $L_b$**  ft/lb

Based on equation [19]  $\rightarrow L_b = \frac{1}{m_b}$

Wire

$$L_b = \frac{4}{\pi \cdot d^2 \cdot \gamma \cdot 12} = \frac{1}{\pi \cdot d^2 \cdot \gamma \cdot 3} \quad [19']$$

Strip

$$L_b = \frac{1}{b \cdot t \cdot \gamma \cdot 12} \quad [19']$$

Ribbon

$$L_b = \frac{1}{0.92 \cdot b \cdot t \cdot \gamma \cdot 12} = \frac{1}{b \cdot t \cdot \gamma \cdot 11.04} \quad [19']$$

**Resistance per pound,  $R_b$**   $\Omega$ /lb

Combining [1'] and [19']  $\rightarrow$

$$R_b = \frac{R_{\text{cm}}}{m_b} = \frac{\rho}{q \cdot q \cdot \gamma} = \frac{\rho}{q^2 \cdot \gamma}$$

Wire

$$R_b = \frac{\rho'}{d^2 \cdot 10^6 \cdot \pi \cdot d^2 \cdot \gamma \cdot 3} = \frac{\rho'}{d^4 \cdot 10^6 \cdot \pi \cdot \gamma \cdot 3}$$

Strip

$$R_b = \frac{\rho'}{b^2 \cdot t^2 \cdot \gamma \cdot 12 \cdot 10^6}$$

Ribbon

$$\begin{aligned} R_b &= \frac{\rho'}{b^2 \cdot t^2 \cdot 0.92^2 \cdot \gamma \cdot 12 \cdot 10^6} = \\ &= \frac{\rho'}{b^2 \cdot t^2 \cdot 10.16 \cdot \gamma \cdot 10^6} \end{aligned}$$

## Apéndice G

- Coeficiente de temperatura para la resistencia Kanthal A-1

# KANTHAL A-1 and APM

Wire and strip. Standard stock items.

Resistivity  $1.45 \Omega \text{ mm}^2 \text{ m}^{-1}$ . Density  $7.1 \text{ g cm}^{-3}$ . To obtain resistivity at working temperature, multiply by factor  $C_1$  in following table.

°C	20	100	200	300	400	500	600	700	800	900	1000	1100	1200	1300	1400
$C_1$	1.00	1.00	1.00	1.00	1.00	1.01	1.02	1.02	1.03	1.03	1.04	1.04	1.04	1.04	1.05

Wire dia mm	Resistance $\Omega/\text{m } 20^\circ\text{C}$	Weight g/m	$\text{cm}^3/\Omega$ $20^\circ\text{C}$	Strip*) WxT mm	Resistance $\Omega/\text{m } 20^\circ\text{C}$	Weight g/m	$\text{cm}^3/\Omega$ $20^\circ\text{C}$
1.0	1.85	5.58	17.0	5.0x1.0	0.290	35.5	414
1.1*)	1.53	6.75	22.7	10.0x1.0	0.145	49.7	1520
1.2	1.28	8.03	29.4	15.0x1.0	0.0967	107	3310
1.3*)	1.09	9.43	37.4	20.0x1.0	0.725	142	5790
1.4*)	0.942	10.9	46.7	12.0x1.2	0.101	102	2620
1.5	0.821	12.5	57.4	15.0x1.2	0.101	128	4020
1.6*)	0.721	14.3	69.7	10.0x1.5	0.097	107	2380
1.7	0.639	16.1	83.0	12.0x1.5	0.0800	128	3350
1.8	0.570	18.1	99.2	15.0x1.5	0.0644	160	5120
2.0	0.462	22.3	136	20.0x1.5	0.0483	213	8900
2.2	0.381	27.0	181	25.0x1.5	0.0387	266	13700
2.3	0.349	29.5	207	30.0x1.5	0.0320	320	19600
2.4*)	0.321	32.1	235	15.0x2.0	0.0483	213	7040
2.5	0.295	34.9	266	20.0x2.0	0.0363	284	12100
2.6	0.273	37.7	299	25.0x2.0	0.0290	355	18600
2.8	0.235	43.7	374	30.0x2.0	0.0242	426	26500
2.9	0.219	47.0	416	20.0x2.5	0.0290	355	15500
3.0	0.205	50.2	460	25.0x2.5	0.0232	444	23700
3.25	0.175	58.9	584	30.0x2.5	0.0193	533	33600
3.5	0.151	68.3	730	20.0x3.0	0.0242	426	19008
3.75	0.131	78.4	897	25.0x3.0	0.0193	533	28200
4.0	0.115	89.2	1090	30.0x3.0	0.0161	639	41000
4.25	0.102	101	1306				
4.5	0.0912	113	1550				
4.75	0.0818	126	1824				
5.0	0.0738	139	2127				
5.5	0.0610	169	2831				
6.0	0.0513	201	3676				
6.5	0.0437	236	4673				
7.0	0.0377	273	5840				
7.35	0.0340	300	5840				
8.0	0.0289	357	8690				
8.25	0.0271	380	9560				
9.5	0.0205	503	14600				
10.0	0.0185	558	17000				

# MANUAL DE USUARIO

HORNO PARA RECUPERACIÓN Y SECADO DE  
MOTORES ELÉCTRICOS



---

Guayaquil – Ecuador

Contactos:

[brivivas@espol.edu.ec](mailto:brivivas@espol.edu.ec)

[jpzamora@espol.edu.ec](mailto:jpzamora@espol.edu.ec)

## PRECAUCIONES DE SEGURIDAD

Este manual tiene como propósito ser de guía para el manejo y operación del sistema del horno, facilitar su instalación, mantenimiento y funcionamiento, de manera que se evite cualquier tipo de problemas durante su operación.



¡Advertencia!

Lea cuidadosamente el manual del producto. Asegúrese de prestar atención a los puntos de advertencia para evitar cualquier tipo de problema.

Respete los puntos de seguridad establecidos en el manual.

### Seguridad General

- El horno debe ser utilizado según lo detallado en el manual.
- Si una de las resistencias térmicas se daña, se debe de mantener apagado el sistema para poder realizar el mantenimiento.
- Realice solamente el mantenimiento y limpieza detallado en el manual.
- Asegúrese de tener espacio para llevar a cabo las conexiones eléctricas sin interrupciones.

### Seguridad eléctrica

- Alimente el sistema con la línea de tensión correspondiente.
- Durante el proceso de instalación se debe de establecer un fácil acceso al sistema de control.
- Conecte todo el sistema con conexión a tierra para evitar fallas de aislamiento o descargas eléctricas.
- No coloque el motor a secar en el interior del horno si el sistema está alimentado (activada las resistencias).
- Realice cada una de las instalaciones que se indican en el manual para efectuar la conexión entre el horno, el PLC y la computadora.

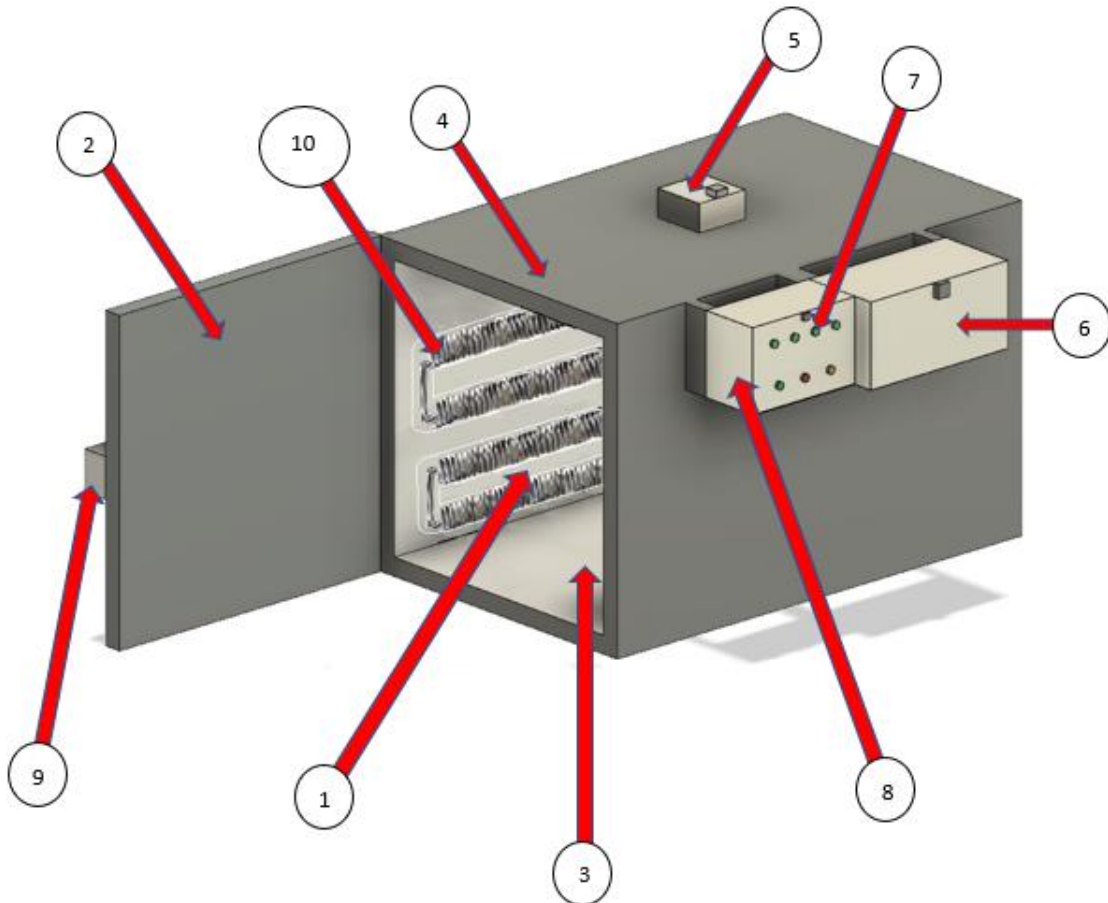
### Seguridad durante el funcionamiento

Instale el horno en un lugar apartado de compuestos químicos, inflamables o explosivos. No debe estar expuesto a la lluvia sino dentro de un lugar cerrado que cumpla con las condiciones de instalación ambiental establecidas en el manual.

Cuando el equipo esté operando no se debe de intentar abrir la compuerta debido a las altas temperaturas.

# INFORMACIÓN GENERAL

## DIAGRAMA GENERAL DE COMPONENTES



1	Cámara interna
2	Puerta
3	Ladrillos refractarios aislantes
4	Revestimiento exterior
5	Panel de acceso a la termocupla
6	Panel del controlador PLC
7	Leds indicadores de estado de operación del horno i. Led de START ii. Led de STOP iii. Led de INICIO DE SECADO i. Led de RESISTENCIAS TÉRMICAS
8	Panel de control físico i. Botón de START ii. Botón de STOP iv. Botón de INICIO DE SECADO
9	Chapa de acero inoxidable

# INFORMACIÓN GENERAL

## CARACTERÍSTICA GENERAL DEL PRODUCTO

- Construido con ladrillos refractarios capaz de soportar temperaturas de hasta 1200 grados centígrados.
- Máxima temperatura establecida de 105 grados centígrados.
- Posee una superficie externa hecha de acero inoxidable que garantiza su fácil limpieza.
- Gracias a su revestimiento de acero inoxidable otorga protección al material aislante, evitando pérdidas de calor hacia el exterior.
- Alta protección para el usuario ante elevadas temperaturas gracias a su revestimiento y material aislante.
- Cuenta con un controlador que presenta un sistema ON-OFF sencillo para este tipo de aplicaciones.
- Paneles de distribución perfectamente diferenciados y de sencillo manejo.
- Compuerta de fácil acceso hacia el interior de la cámara para la carga y descarga del equipo a secar.
- Presenta un sistema de emergencia para el corte de la energía suministrada a las resistencias térmicas, en caso que se presente problemas durante el proceso.
- Panel de acceso a la termocupla que permite su fácil revisión y mantenimiento.
- Cuenta con un sistema de señalización de luces piloto que indican el estado de operación, además de un sistema de alarmas para conocer el fin o inicio del proceso.

# MANUAL DE INSTALACIÓN

## CONSTRUCCIÓN Y MONTAJE

### Los pasos a seguir son los siguientes:

- Construcción de las paredes internas del horno.
- Corte y perforación de las planchas de acero inoxidable.
- Unión de las planchas de acero inoxidable junto con el material aislante.
- Construcción e instalación de la puerta.
- Montaje de las resistencias térmicas.
- Montaje de los dispositivos eléctricos.

### Construcción de las paredes internas del horno

Se usa ladrillos refractarios (230x114x64) mm para el diseño de las paredes, los cuales se pegan con cemento refractario.

**Nota:** Las dimensiones internas del horno son (1712x1026x1012) mm y las externas (1840x1154x1140) mm

Se procede a cortar el exceso de ladrillo (en caso de que exista) para que encaje perfectamente las paredes laterales, superior e inferior del horno.

Se somete a cocción a cada pared para garantizar el perfecto pegado entre los ladrillos.

### Coste y perforación de las planchas de acero inoxidable.

Se usa chapa de acero inoxidable de 2.5 mm de espesor.

Las dimensiones de la carcasa son (1845x1159x1145) mm en total.

Las perforaciones son en base al lugar donde entrarán y saldrán las resistencias térmicas junto a su línea de alimentación, al igual que la entrada de la termocupla en la pared superior.

# MANUAL DE INSTALACIÓN

## CONSTRUCCIÓN Y MONTAJE

### Unión de las planchas de acero inoxidable junto con el material aislante

Esta parte es fundamental para otorgar protección y durabilidad al material aislante.

Se usa una máquina o herramienta para doblar la plancha de acero inoxidable en sus 3 aristas para un mejor encaje ajustado.



¡Advertencia! En caso de no estar ajustado la plancha puede ocasionar pérdidas de calor.

Se suelda la base de acero inoxidable con la plancha doblada, posteriormente se coloca la base, las paredes laterales, la pared trasera y superior del horno en el interior.

Se suelda la plancha de acero inoxidable que irá en el techo del horno.



¡Advertencia! Al momento de soldar se debe de hacer presión en los puntos de soldadura para evitar que la plancha se pandee.

### Construcción e instalación de la puerta

Se usa chapa de acero inoxidable para la fabricación de la puerta.

Se coloca la pared de ladrillos refractarios sobre la base de la puerta.

Se corta y dobla la plancha que se soldará con la base de acero inoxidable de la puerta.

Se suelda ambas planchas de forma ajustada para obtener una carcasa firme y ajustada.

**Nota:** La puerta debe tener una carcasa de altura de 1159 mm, una anchura de 1145 mm y largo de 64 mm

Se construye la chapa de la puerta o mecanismo de cierre y apertura.

Se realiza el montaje de la puerta al sistema total.



¡Advertencia! Será necesario agregar un contrapeso al extremo del eje de la compuerta para que no existan inconvenientes al momento de abrir o cerrar el horno. Dicho peso se lo hallará al terminar el montaje del sistema.

# MANUAL DE INSTALACIÓN

## CONSTRUCCIÓN Y MONTAJE

### Montaje de las resistencias térmicas

Primero se mide y corta la resistencia a una longitud de 23.73 metros para cada canal del interior del horno.

Se realiza el enrollamiento de la resistencia manteniendo un número total de 993.88 espiras, un perímetro de 6.6 mm y un espacio entre ellas de 3.3 mm

**Nota:** existen muchas formas de enrollar una resistencia, usted puede escoger la que más le convenga o con la que sea capaz de implementar.

Se procede a darles forma a las resistencias, de tal manera que ocupen perfectamente el perímetro interno del horno, con la ayuda de una prensa como herramienta auxiliar.

Se colocan las resistencias dentro del horno y se las une con ayuda de niquelinas al igual que en los ramales por donde serán alimentadas.



¡Advertencia! Se debe de utilizar un material que no aporte con una resistencia significativa al elemento calefactor que pueda afectar a su potencia total suministrada, y que sea capaz de soportar altas temperaturas.

### Montaje de los dispositivos eléctricos

#### 1. Instalación de la termocupla

Se la ubica en la pared superior del horno por medio del agujero realizado en la plancha de acero inoxidable y del ladrillo refractario de tal forma que no afecte el ingreso del equipo.

El transmisor estará en la parte externa del horno.

#### 2. Instalación del panel de control físico

Se necesita 4 luces pilotos y 3 pulsadores para la especificación y manejo del estado de operación del horno.

Se coloca el relé térmico de 16 A, el contactor principal de 20 A y los fusibles de 2 A y 14 A.

Se distribuye correctamente los elementos por la superficie del tablero para mejor visualización.

Se realiza las conexiones establecidas en los circuitos de control con la ayuda de cable flexible #14 AWG rojo y negro y el circuito de fuerza con la ayuda de cable flexible #12 AWG.

### **3. Instalación del panel del PLC**

Se coloca dentro del panel el PLC para protección de los cables de conexión y del dispositivo.

Se realiza las conexiones detalladas en el circuito de control recordando la alimentación del PLC a 5VDC.

Tomar en cuenta los puertos de entrada y salida utilizados del controlador.



¡Advertencia! Se aconseja instalar el horno en la zona de taller o mantenimiento de los motores eléctricos ya que resultará difícil su traslado una vez instalado.

### **4. Instalación puesta a tierra**

Se necesitará una varilla de cobre de 1.2 m x 10 mm de largo.

Se realiza un pequeño orificio en el suelo alado del horno para introducir la varilla.

Se conecta la varilla a la carcasa del horno con la ayuda de un pedazo de cable de tierra forrado.



# MANUAL DE INSTALACIÓN

## CARGA DEL PROGRAMA AL PLC

### Carga del programa

Para llevar a cabo la correcta carga del programa al controlador se necesita:

1. Contar con una laptop o computador de escritorio.
2. Tener instalado el software Studio 5000 y FactoryTalk View Studio.
3. Descargar el archivo de la programación del proyecto y del cliente.
4. La PC debe tener acceso al puerto Ethernet del PLC para su conexión.
5. Abrir el archivo de programación en Studio 5000 y del cliente diseñado en FactoryTalk SE Client Application.
6. Compilar el Main Program de la programación.
7. Ejecutar el archivo del cliente.
8. Mantener en **modo run** la programación en la PC si desea iniciar el proceso junto con la ventana del cliente.  
**Nota:** No se podrá visualizar el proceso dentro del cliente si la programación no está siendo ejecutada.
9. Seguir los pasos señalados en los Anexos para la visualización de los displays por medio del navegador usando FactoryTalk ViewPoint Administration.



# MANUAL DE INSTALACIÓN

## ENCENDIDO Y APAGADO DEL PLC, CLIENTE, CIRCUITO DE CONTROL Y FUERZA

### Encendido del PLC.

Se tiene que alimentar al controlador con una tensión de 5V.

Aplastar el botón Power del controlador.

### Apagado del PLC.

Aplastar nuevamente el botón Power del controlador.

### Ejecución del Cliente.

Primeramente, se debe de tener en modo run la programación realizada en Studio 5000 cargada al PLC.

Diríjase al archivo del cliente diseñado en FactoryTalk SE Client Application y haga doble clic.



**Nota:** Esta es la ventana principal del cliente una vez abierto.

### Cierre del Cliente.

Regrese al menú principal del Cliente y haga clic en el botón CERRAR SESIÓN.



¡Advertencia! El cliente puede cerrar sesión aun cuando el PLC está encendido o la programación se esté ejecutando, sin embargo, no se podrá ejecutar ninguna variable si no se encuentra en **modo run**.

# MANUAL DE INSTALACIÓN

## ENCENDIDO Y APAGADO DEL PLC, HMI, CIRCUITO DE CONTROL Y FUERZA

### **Encendido del circuito de fuerza.**

Va a contar con 3 líneas de alimentación de 220V.

Para alimentar las resistencias térmicas se tiene que activar el juego de contactores desde el PLC.

### **Apagado del circuito de fuerza.**

Se debe de desactivar el juego de contactores por medio de la señal enviada desde el PLC

**Nota:** Si salta el interruptor termo-magnético el circuito de fuerza se apaga.

### **Encendido del circuito de control.**

Va a contar con 1 líneas de alimentación de 220V.

Cada línea del circuito de control se activará por medio de contactores que se accionarán desde el panel de control físico.

Será posible activar las líneas por medio de señales enviadas desde el controlador.

### **Apagado del circuito de control.**

Se debe de tener los contactos normalmente abiertos para cortar la alimentación de cada línea, esto se logrará aplastando nuevamente los interruptores del panel de control físico.

Será posible desactivar las líneas al no enviar ninguna señal desde el controlador.

# MANUAL DE INSTALACIÓN

## MANTENIMIENTO DEL EQUIPO

### Limpieza de la carcasa del horno

La carcasa está hecha de acero inoxidable y para que dure su limpieza se puede:

1. Frotar por la superficie una bayeta de microfibra un poco húmeda.
2. Una esponja húmeda con jabón de plato.
3. Productos de limpieza de cocina.
4. Pulidor de metal.
5. Brasso limpia metal
6. Paños de limpieza esenciales para acero inoxidable.
7. Paños de microfibra

### Cambio de la resistencia térmica del horno

Con el tiempo las resistencias térmicas pueden llegar a romperse y se aconseja conectarlas por separado debido a que si una se rompe no afecte a las demás.

Si una resistencia se funde o daña se tiene que:

1. Tener apagado el sistema.
2. Abrir la puerta del horno y verificar cual resistencia se encuentra en mal estado.
3. Desconectar dicha resistencia quitando el borne que posee en ambas puntas (la de la línea de alimentación y la que se une con otra resistencia).
4. Retirar la resistencia y tener lista su reemplazo con las mismas dimensiones.
5. Introducir la nueva resistencia en la posición de la anterior.
6. Anclar ambas puntas de la resistencia térmica con su línea de alimentación y la otra resistencia térmica realizando bornes.
7. Encender el horno y comprobar su funcionamiento.



¡Advertencia! Se tiene que tener mucho cuidado cuando se estira la resistencia e instala en el horno, ya que después de instalarla y someterla a cocción deja de ser flexible.

### Condiciones de instalación ambiental

Los cálculos para el horno fueron realizados para un sector específico que presenta la mayor parte del año temperatura ambiente de 20 grados centígrados.

El ambiente debe de estar libre de desperdicios (basura) y de polvo ya que puede perjudicar al controlador.