

**ESCUELA SUPERIOR POLITÉCNICA DEL LITORAL**

**Facultad de Ingeniería en Mecánica y Ciencias de la  
Producción**

Diseño y simulación de una embarcación autónoma para la medición de  
la calidad de agua

**PROYECTO INTEGRADOR**

Previo la obtención del Título de:

**Ingenieros en Mecatrónica**

Presentado por:

Eduardo Andrés Ceballos Morán

Alvaro José Soriano Ramirez

**GUAYAQUIL - ECUADOR**

Año: 2020

## DEDICATORIA

El presente proyecto se lo dedico a mi familia, principalmente a mis padres, Xavier Ceballos y Tanya Morán, por sus consejos, perseverancia, actitud positiva, sacrificios, confianza, y apoyo incondicional, a lo largo de mi vida. A mis hermanos y abuelos que en todo momento han estado para mí.

**Eduardo Andrés Ceballos Morán**

## DEDICATORIA

A Cristina, Juan Pablo, Christopher, Rafaela y María José por todos los domingos en casa de nuestra abuela Rafaela hacer volar mi imaginación. Recuerdo como juntos lográbamos transformar un simple patio en un mundo lleno de aventuras e historias increíbles.

**Alvaro José Soriano Ramirez**

## **AGRADECIMIENTOS**

Mi más sentido agradecimiento a mis padres principalmente, por ser pilares fundamentales en mi vida y por el esfuerzo que han hecho para que yo pueda centrarme únicamente en mis estudios. Al Ph.D. Christian Tutivén, por sus consejos como profesional, por brindarnos la oportunidad y confianza para llevar a cabo el desarrollo del proyecto. Mis agradecimientos al M.Sc. Efraín Terán quien ha depositado su confianza en esta primera promoción de mecatrónicos. A mis amigos Álvaro Soriano, Charly González, Daniel Sacoto, Moisés Bajaña, y Jamil Mora, con quienes logré formar una gran amistad a lo largo de mi carrera universitaria.

**Eduardo Andrés Ceballos Morán**

## **AGRADECIMIENTOS**

Agradezco a mi familia por su confianza y apoyo incondicional en cada decisión que tomé. A Christian Tutivén y Efraín Terán por los consejos y confianza para realizar el presente proyecto. A mis amigos Charly González, Eduardo Ceballos, Daniel Sacoto, Jorge Hidalgo y Moisés Bajaña por acompañarme durante la realización de este proyecto. A mi amigo Juan González por acompañarme durante mi vida universitaria.

**Alvaro José Soriano Ramirez**

## DECLARACIÓN EXPRESA

"Los derechos de titularidad y explotación, nos corresponde conforme al reglamento de propiedad intelectual de la institución; Eduardo Andrés Ceballos Morán y Alvaro José Soriano Ramirez damos nuestro consentimiento para que la ESPOL realice la comunicación pública de la obra por cualquier medio con el fin de promover la consulta, difusión y uso público de la producción intelectual"

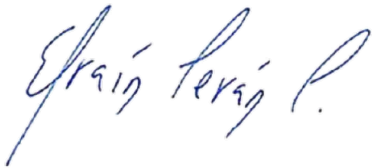


Eduardo Andrés  
Ceballos Morán



Alvaro José Soriano  
Ramirez

## EVALUADORES



---

**Efraín Terán, M.Sc.**

PROFESOR DE LA MATERIA



---

**Christian Tutivén, Ph.D.**

PROFESOR TUTOR

## RESUMEN

El sector camaronero es sumamente importante para la economía ecuatoriana. La calidad de su camarón lo ha llevado a ubicarse como el segundo país con mayores exportaciones a nivel mundial. Uno de los factores más importantes para la cosecha del camarón es mantener la calidad del agua en los valores correctos. En la actualidad los métodos utilizados consisten en medidores fijos ubicados en lugares estratégicos. Esto perjudica al operario encargado de controlar la calidad del agua, además de perjudicar a los camarones, los cuales sufren de estrés cuando estos parámetros se encuentran fuera de rango. Por lo que se planteó diseñar un método que permita obtener mediciones a lo largo de toda la piscina. En este trabajo se plantea el diseño de un catamarán autónomo, incorporando sensores para medir pH, oxígeno disuelto y temperatura. A partir de los requerimientos dimensionales, se diseñaron los cascos para soportar un peso estimado y, con base en esto, se dimensionaron los demás componentes. Luego de obtener el diseño completo se procedió con el sistema de control y la interfaz gráfica para visualizar los datos que se obtuvieron de cada sensor. Mediante simulaciones y análisis de fuerza se corroboró que el diseño de la embarcación cumplió con los requerimientos de diseño planteados, siendo capaz de seguir una trayectoria predefinida, medir los parámetros a lo largo de toda la piscina y que luego de enviarlos mediante radiofrecuencia, estos sean observados en una gráfica conocida como mapa de calor en una computadora ubicada en tierra.

**Palabras Clave:** Camarón, calidad del agua, catamarán, diseño, autónomo.



## **ABSTRACT**

*The shrimp sector is extremely important to the Ecuadorian economy. The quality of its shrimp has led it to rank as the second country with the highest exports worldwide. One of the most important factors for shrimp harvesting is keeping the water quality at the correct values. Currently the methods used consist of fixed meters located in strategic places. This harms the operator in charge of controlling water quality, in addition to harming the shrimp, which suffer from stress when these parameters are out of range. Therefore, it was proposed to design a method that allows measurements to be obtained throughout the entire pool. In this work the design of an autonomous catamaran is proposed, incorporating sensors to measure pH, dissolved oxygen and temperature. Based on the dimensional requirements, the helmets were designed to support an estimated weight and based on this, the other components were sized. After obtaining the complete design, we proceeded with the control system and the graphical interface to visualize the data obtained from each sensor. Through simulations and force analysis, it was corroborated that the design of the boat met the proposed design requirements, being able to follow a predefined trajectory, measure the parameters throughout the entire pool and that after sending them by radio frequency, these are observed on a graph known as a heat map on a computer located on the ground.*

**Keywords:** *Shrimp, water quality, catamaran, design, autonomous.*

# ÍNDICE GENERAL

RESUMEN.....	I
<i>ABSTRACT</i> .....	II
ÍNDICE GENERAL .....	III
ABREVIATURAS.....	VI
SIMBOLOGÍA .....	VII
ÍNDICE DE FIGURAS .....	IX
ÍNDICE DE TABLAS.....	XII
ÍNDICE DE PLANOS.....	XIII
CAPÍTULO 1.....	1
1. Introducción .....	1
1.1 Descripción del problema .....	4
1.2 Justificación del problema .....	5
1.3 Objetivos .....	7
1.3.1 Objetivo General.....	7
1.3.2 Objetivos Específicos.....	8
1.4 Marco teórico.....	8
1.4.1 Calidad del agua .....	8
1.4.2 Arquitectura del robot.....	9
1.4.3 Vehículos de superficie no tripulados .....	10
1.4.4 Navegación robótica marina .....	11
CAPÍTULO 2.....	13
2. Metodología .....	13
2.1 Alternativas de solución.....	13
2.2 Pasos de diseño .....	15
2.3 Requerimientos de diseño.....	17

2.4	Diseño conceptual.....	17
2.5	Selección de sensores de calidad del agua .....	18
2.6	Diseño del mecanismo de inmersión de sensores .....	20
2.7	Selección de la unidad de cómputo y plataforma de programación .....	22
2.7.1	Plataforma de programación.....	22
2.7.2	Computadora a bordo .....	23
2.7.3	Microcontrolador .....	24
2.8	Selección del sistema de comunicación .....	24
2.8.1	Sistema de transmisión de datos .....	25
2.8.2	Sistema de control manual .....	25
2.9	Selección de los sensores de navegación autónoma.....	26
2.10	Modelo dinámico de 3GDL del catamarán .....	27
2.11	Diseño de los cascos del catamarán.....	29
2.12	Diseño y selección del sistema de propulsión .....	31
2.13	Autonomía del catamarán .....	34
2.14	Diseño de las conexiones electrónicas del sistema.....	35
2.14.1	Selección de reguladores de voltaje .....	35
2.14.2	Cables y conectores para la caja electrónica.....	36
2.15	Diseño del modelo 3D del catamarán.....	37
2.15.1	Dimensiones y peso de los componentes.....	37
2.16	Diseño del sistema de control .....	40
2.17	Planificación de ruta .....	44
2.18	Diseño de la interfaz gráfica para los datos.....	44
CAPÍTULO 3.....		46
3.	Resultados y análisis .....	46
3.1	Dimensiones de los cascos .....	46

3.2	Resistencia al avance.....	47
3.3	Resultados del sistema de propulsión .....	48
3.4	Resultados de la autonomía del catamarán .....	49
3.5	Sistema de navegación .....	52
3.5.1	Control manual.....	52
3.5.2	Control automático.....	52
3.5.3	Simulación de la planificación de ruta.....	55
3.6	Peso total de la embarcación .....	56
3.7	Conexiones eléctricas del catamarán.....	56
3.7.1	Conexiones de los reguladores de voltaje .....	56
3.7.2	Conexiones de la Raspberry Pi.....	57
3.7.3	Medidor de voltaje de la batería.....	58
3.7.4	Conexiones del receptor del radio control.....	58
3.7.5	Conexiones de los actuadores.....	59
3.7.6	Conexiones de los sensores.....	61
3.8	Resultados de la Interfaz gráfica .....	62
3.9	Análisis de costos.....	65
CAPÍTULO 4.....		67
4.	Conclusiones y recomendaciones .....	67
4.1	Conclusiones.....	67
4.2	Recomendaciones.....	68

## BIBLIOGRAFÍA

## APÉNDICES

## ABREVIATURAS

SBC	Single Board Computer
USD	United State Dollar
TM	Toneladas Métricas
DC	Direct Current
PC	Personal Computer
USB	Universal Serial Bus
USV	Unmanned Surface Vehicle
ROS	Robot Operating System
GPIO	General Purpose Input/Output
GPS	Global Positioning System
UART	Universal Asynchronous Receiver-Transmitter
SSH	Secure Shell
IMU	Inertial Measurement Unit
GDL	Grados De Libertad
PWM	Pulse Width Modulation
MAT	Manta

## SIMBOLOGÍA

pH	Potencial de Hidrógeno
mm	Milímetro
gr	Gramo
kg	Kilogramo
kgf	Kilogramo fuerza
m	Metro
s	Segundo
h	Hora
ha	Hectárea
L	Litro
N	Newton
cm	Centímetro
mA	Miliamperio
V	Voltio
MHz	Mega Hertz
GHz	Giga Hertz
km	Kilómetro
kbps	Kilobits por segundo
$X_u$	Coeficiente de resistencia al avance
$Y_v$	Coeficiente de resistencia lateral
$N_r$	Coeficiente de resistencia rotacional
$\rho_s$	Densidad superficial
$\rho$	Densidad
rad	Radián
$J$	Coeficiente avance
$K_T$	Coeficiente de empuje
$K_Q$	Coeficiente de torque
Nm	Newton metro
Ncm	Newton centímetro
RPM	Revoluciones por minuto

W	Watts
mAh	Miliamperio Hora
Wh	Watts Hora

## ÍNDICE DE FIGURAS

Figura 1.1 Camarón ecuatoriano .....	1
Figura 1.2 Piscina camaronera en Chone, Ecuador .....	2
Figura 1.3 Vehículo autónomo, de Subsea Tech, para encuestas oceánicas, hidrográficas y mediciones ambientales .....	3
Figura 1.4 Estación fija para medición de la cantidad de oxígeno disuelto en la piscina camaronera .....	5
Figura 1.5 Histograma de exportaciones de camarones por año en Ecuador .....	6
Figura 1.6 Vehículo autónomo capaz de medir la calidad del agua, desarrollado en Indonesia .....	7
Figura 1.7 Diagrama de bloques general de un robot .....	10
Figura 1.8 Vehículo autónomo de superficie de empresa AutoNaut.....	11
Figura 1.9 Ruta de una embarcación autónoma.....	12
Figura 2.1 Tipos de embarcación según la cantidad de cascos .....	14
Figura 2.2 Matriz de decisión para los tipos de embarcación .....	15
Figura 2.3 Flujograma de la metodología del proceso de diseño .....	16
Figura 2.4 Vista lateral derecha del diseño de la solución planteada. ....	18
Figura 2.5 Sensor de oxígeno disuelto .....	19
Figura 2.6 Sensor para medir el pH en el agua .....	19
Figura 2.7 Sensor de temperatura seleccionado .....	20
Figura 2.8 Motor a pasos Nema 17 .....	21
Figura 2.9 Mecanismo para inmersión de sensores .....	22
Figura 2.10 Ecosistema de ROS .....	23
Figura 2.11 Raspberry Pi 3B+ .....	23
Figura 2.12 Arduino Mega 2560 .....	24
Figura 2.13 Antena XBee Pro S3B .....	25
Figura 2.14 Radio control para el sistema de control manual.....	26
Figura 2.15 Módulo IMU/GPS.....	27
Figura 2.16 Movimiento de avance del catamarán .....	27
Figura 2.17 Movimiento de rotación del catamarán.....	28
Figura 2.18 Dimensiones del catamarán, vista lateral .....	29
Figura 2.19 Dimensiones del catamarán, vista superior .....	30



Figura 2.20 Sistema de propulsión .....	31
Figura 2.21 Diagrama de bloques del sistema de propulsión .....	31
Figura 2.22 Curva característica de hélice de 3 palas .....	33
Figura 2.23 Piscina camaronera en Playas, Ecuador .....	34
Figura 2.24 Piscinas de cultivo de camarón con formas irregulares.....	34
Figura 2.25 Regulador de voltaje 5V .....	35
Figura 2.26 Regulador de voltaje 12V .....	36
Figura 2.27 Cables y conectores de fácil ensamble .....	37
Figura 2.28 Caja para componentes electrónicos protegidos contra el agua. ....	39
Figura 2.29 Vista en perspectiva del ensamblaje del catamarán.....	40
Figura 2.30 Diagrama de bloques de la estrategia de control .....	41
Figura 2.31 Transición entre coordenadas .....	41
Figura 2.32 Recorrido del catamarán .....	44
Figura 2.33 Interfaz gráfica para observar los valores leídos por cada sensor .....	45
Figura 3.1 Modelo de los cascos del catamarán .....	46
Figura 3.2 Resistencia total al avance vs velocidad .....	47
Figura 3.3 Representación de la ecuación 2.16 en diagrama de bloques .....	48
Figura 3.4 Motor DC 12V con reducción de velocidad .....	49
Figura 3.5 Hélice de 3 palas y 100 mm de diámetro .....	49
Figura 3.6 Batería tipo LiPo de 4 celdas y 7200 mAh.....	51
Figura 3.7 Canales utilizados del radio control, adaptado de .....	52
Figura 3.8 Trayectoria del catamarán para alcanzar la coordenada objetivo .....	53
Figura 3.9 Respuesta del catamarán al rumbo deseado .....	54
Figura 3.10 Velocidad de rotación de los motores.....	54
Figura 3.11 Simulación en Matlab de la planificación de ruta.....	55
Figura 3.12 Esquema de conexiones de los reguladores de voltaje.....	57
Figura 3.13 Esquema de conexiones de la Raspberry Pi.....	57
Figura 3.14 Esquema de conexiones del circuito divisor de voltaje.....	58
Figura 3.15 Esquema de conexiones del receptor del control remoto .....	59
Figura 3.16 Controlador motor a pasos .....	60
Figura 3.17 Controlador motor DC .....	60
Figura 3.18 Esquema de conexiones de los motores .....	61
Figura 3.19 Esquema de conexiones de los sensores .....	61

Figura 3.20 Mapa de calor con los valores obtenidos del sensor de temperatura.....	62
Figura 3.21 Mapa de calor con valores de oxígeno disuelto .....	63
Figura 3.22 Mapa de calor con valores de pH .....	64

## ÍNDICE DE TABLAS

Tabla 1.1 Rango de los parámetros para la medición de la calidad del agua .....	3
Tabla 2.1 Proporciones recomendadas para un catamarán .....	30
Tabla 2.2 Dimensión de los componentes electrónicos en la embarcación .....	38
Tabla 2.3 Área total de un casco de la embarcación .....	38
Tabla 2.4 Elementos electrónicos dentro de la caja contra agua .....	39
Tabla 2.5 Parámetros del modelo dinámico de 3GDL del catamarán .....	43
Tabla 3.1 Principales dimensiones del catamarán .....	46
Tabla 3.2 Características del sistema de propulsión .....	48
Tabla 3.3 Tiempo de recorrido de una piscina de 2 ha.....	49
Tabla 3.4 Energía consumida durante el recorrido de una piscina de 2 ha.....	50
Tabla 3.5 Datos de la autonomía del catamarán .....	51
Tabla 3.6 Masa total de la embarcación.....	56
Tabla 3.7 Presupuesto para la construcción de la embarcación .....	66

## ÍNDICE DE PLANOS

PLANO 1	Caja para componentes electrónicos
PLANO 2	Tapa de caja para componentes electrónicos
PLANO 3	Base de mecanismo de inmersión 1
PLANO 4	Base de mecanismo de inmersión 2
PLANO 5	Eje de mecanismo de inmersión
PLANO 6	Soporte de motor a paso
PLANO 7	Tapa del casco del catamarán
PLANO 8	Tubo para unión de cascos
PLANO 9	Vista explosiva del mecanismo de inmersión
PLANO 10	Ensamblaje final de la embarcación
PLANO 11	Esquema de conexiones eléctricas

# CAPÍTULO 1

## 1. INTRODUCCIÓN

Ecuador es un país que se caracteriza por la exportación de alimentos, como es el caso del banano y el camarón. Los niveles de crecimiento del sector le permitieron en el 2019 ubicarse como el producto de mayor exportación no petrolero [1]. El camarón se ha mantenido por más de 50 años como uno de los productos que, por tradición, son de exportación.

El cultivo de camarón en el Ecuador se inició en la costa, en el año 1968 en la provincia de El Oro. Un grupo de empresarios tuvo la visionaria idea de cultivarlo luego de determinar que los camarones podían crecer en pequeños estuarios. Les tomó casi 6 años asentarse exitosamente y poder dedicarse a esta actividad con 600 hectáreas [2].

En la década de 1990, la actividad camaronera tiene su auge, porque la actividad pasó de artesanal, a una actividad tecnificada, con empresarios, inversionistas, y demás personal de investigación para mejorar la producción del camarón, ver Figura 1.1. Se crearon industrias empacadoras, se adecuaron laboratorios de larvas, se crearon fábricas de balanceados, etc. [3].



**Figura 1.1 Camarón ecuatoriano [4]**

De acuerdo a un análisis del sector camaronero, en Ecuador, realizado en el año 2017 por ingenieros de la Universidad Técnica de Machala [5], en este sector se encuentran 39 empresas exportadoras y 1315 productores de camarón de los cuales el 15% se encuentran ubicados en la provincia de El Oro. En la Figura 1.2 se puede observar una piscina camaronera en la ciudad de Chone.



**Figura 1.2 Piscina camaronera en Chone, Ecuador [6]**

El sector está dividido en explotación de criaderos de camarón (camaroneras), el cual representa un 66% de la actividad; preparación y conservación de camarón con un 24% de participación; y venta al por mayor de camarón y langostinos con un 10% [7].

Al transcurrir los años se han desarrollado laboratorios, ingeniería genética, y se han incorporado técnicas y tecnologías para el desarrollo de piscinas que permiten optimizar la producción de los camarones [7], ya que a lo largo de los años se ha demostrado la importancia de estos factores para un buen crecimiento del camarón y un producto final de gran calidad.

El camarón es una especie que fácilmente sufre de estrés. Esto conlleva a que tenga problemas alimenticios y que, por lo tanto, el camarón no sea de gran calidad. Las condiciones del agua resultan muy importantes para los productores ya que de esto

depende la cantidad y calidad de camarones que se obtengan luego de ser criados. Los factores del agua que deben considerarse son el pH, la temperatura y la cantidad de oxígeno. Estos tres parámetros deben mantenerse dentro de un rango como se muestra en la Tabla 1.1.

**Tabla 1.1 Rango de los parámetros para la medición de la calidad del agua [8]**

<b>Parámetros</b>	<b>Rango de valor normal</b>
pH	6 - 9.5
Oxígeno disuelto (mg/L)	4 - 5
Temperatura (Centígrados)	22 - 30
Salinidad (ppm)	15 - 23

Implementar una embarcación autónoma en una piscina camaronera, como la de la Figura 1.3, resultaría en un impacto positivo para el sector debido a las facilidades que ésta brindaría para la obtención de datos a lo largo de todo el espacio donde se encuentran los camarones y así aplicar los diferentes productos para normalizar los parámetros del agua.



**Figura 1.3 Vehículo autónomo, de Subsea Tech, para encuestas oceánicas, hidrográficas y mediciones ambientales [9]**



## 1.1 Descripción del problema

La calidad del agua resulta en el factor más importante para la producción del camarón ya que es necesaria para incrementar la supervivencia, la conversión alimenticia y la producción del cultivo [2].

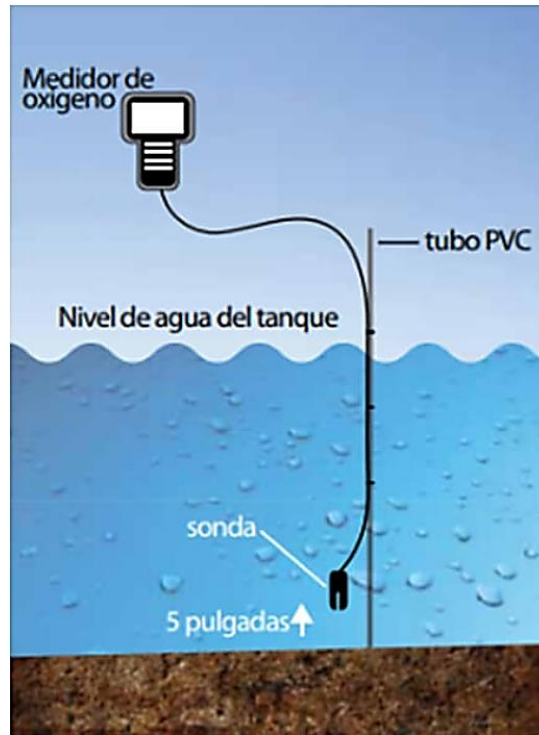
Algo que se realiza comúnmente es el cambio de agua en la piscina donde se crían a los camarones. Este cambio se realiza con el fin de diluir la floración de plancton u otros organismos en el ecosistema [10]. Existen diferentes formas de determinar la presencia de los organismos. Por ejemplo, la medición continua del pH en el agua – ésta debe encontrarse entre 6 y 9.5 –. También, se monitorea la turbidez en el agua y el nivel de salinidad.

El hecho de no tener una eficiente calidad de agua afecta a diferentes sectores como el camaronero, al agrícola y también afecta a la salud de las personas y animales.

En la actualidad, uno de los métodos para medir la calidad del agua es usar estaciones fijas [11], como se observa en la Figura 1.4. El sensor es sumergido con un tubo PVC, y debe estar a un metro de profundidad. Esto resulta ineficiente ya que las estaciones fijas no pueden recoger información de todo el espacio que se desea controlar, como se da en las piscinas del sector camaronero. Otro problema es que la implementación de este sistema resulta compleja para lugares de difícil acceso.

Los sistemas de estación fija necesitan un soporte para mantener el medidor estático y personal experto para su instalación, lo que los vuelve costosos. Incluso el valor aumenta si se desea tener mediciones en varios puntos. Además, para espacios extensos y/o de difícil acceso, el mantenimiento a estos equipos se vuelve complicado y, debido a que no existe movimiento del agua y el sensor se encuentra fijo, éstos se ensucian y se obtienen valores erróneos en las mediciones. Por lo que cualquier mejora tecnológica en los sistemas de monitoreo del agua tendría un impacto positivo en la industria camaronera.

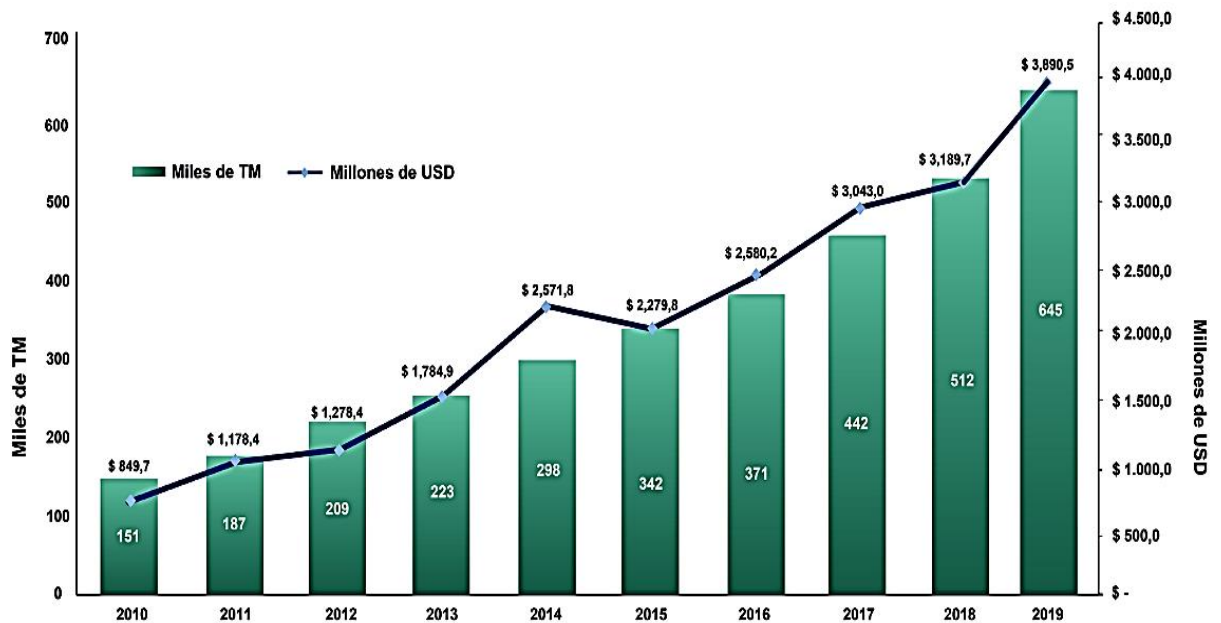




**Figura 1.4 Estación fija para medición de la cantidad de oxígeno disuelto en la piscina camaronera [11]**

## **1.2 Justificación del problema**

En nuestro país el sector camaronero ha tenido una gran participación en la tasa de empleo y en las exportaciones. En los últimos 10 años las exportaciones en el sector camaronero han sufrido un incremento del 357%, representando una variación aproximadamente de 3 650.3 millones de dólares americanos (USD). Mientras que, en cuanto a la cantidad, ha sufrido un incremento del 327%, representando aproximadamente un aumento de 503 miles de toneladas métricas (TM), como se puede observar en la Figura 1.5 [12].



**Figura 1.5 Histograma de exportaciones de camarones por año en Ecuador [12]**

Esto muestra el gran impacto que genera sobre la economía ecuatoriana y se evidencia su continuo crecimiento. Por lo que se deben buscar diferentes métodos que ayuden a mantener la tendencia de crecimiento de la industria del camarón.

Una embarcación autónoma, con poca participación humana, resulta un método eficiente para la recolección de datos de la calidad de agua en una piscina camaronera. La precisión de los datos es un factor muy importante para tomar en cuenta ya que, con este método, la información será recogida por todo el espacio donde se encuentran los camarones. En la Figura 1.6 se puede observar un proyecto de investigación donde se desarrolló un vehículo autónomo para la medición de calidad de agua en el río Kali barú, Indonesia [13].



**Figura 1.6 Vehículo autónomo capaz de medir la calidad del agua, desarrollado en Indonesia [13]**

Este trabajo resultó muy útil ya que obtuvieron la información acerca de la calidad del agua por una cantidad de espacio importante del río y, a partir de esta información, se pudo planificar estrategias para mejorar el sistema ambiental.

### **1.3 Objetivos**

#### **1.3.1 Objetivo General**

Diseñar y validar mediante simulación una embarcación autónoma que sea capaz de obtener mediciones de calidad del agua en una piscina camaronera.

### **1.3.2 Objetivos Específicos**

- Realizar el modelo 3D de la embarcación.
- Diseñar esquemas eléctricos y electrónicos del sistema.
- Diseñar una embarcación con la autonomía suficiente para recorrer las piscinas camaroneras.
- Diseñar el sistema de control de la embarcación.
- Verificar mediante simulación el sistema de control.
- Simular el sistema de planificación de ruta.
- Desarrollar interfaz gráfica para visualización de los datos de calidad del agua.

## **1.4 Marco teórico**

### **1.4.1 Calidad del agua**

Los seres vivos están conformados entre un 70% a un 80% de agua, la cual circula a través de su cuerpo, para transportar los nutrientes, y sustancias de desecho. Sin embargo, el agua debe cumplir ciertos requerimientos para que no sea dañina para quien la consume. Los requerimientos del agua a monitorear en este trabajo son el pH, la temperatura y oxígeno disuelto. El pH, cuyas siglas significan potencial de hidrógeno, es un parámetro utilizado para medir la alcalinidad o acidez de una determinada sustancia, que indica el porcentaje de hidrógeno que se encuentra en ella. La escala del pH varía entre 0 y 14, de forma que se considera ácido en caso de ser menor a 7 y alcalino en caso de ser mayor que 7. De ser igual a 7 es considerado pH neutro, el cual resulta beneficioso para el consumo de los seres vivos [14].

El pH del agua en una piscina camaronera es monitoreado dos veces al día; una en la mañana y la segunda en la tarde. La diferencia entre estas dos mediciones no debe ser mayor a 0.5 ya que esta variación significa un gran cambio para el camarón y resulta en diferentes tipos de estrés como físicos, químicos o biológicos.

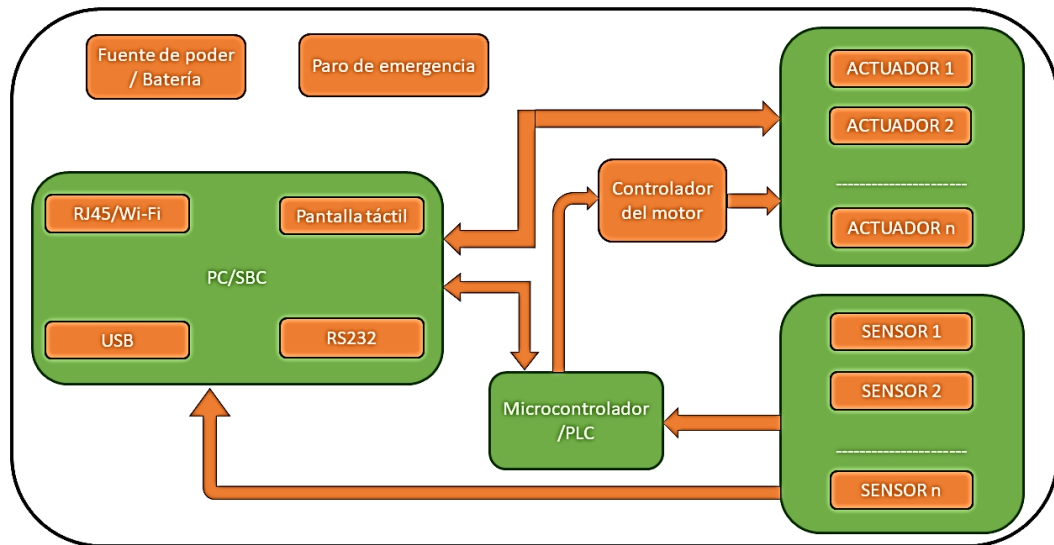
La temperatura del agua influye en el metabolismo del camarón. Además, cumple la función de controlar las reacciones químicas, la solubilidad de los gases y el nivel de toxicidad del amoníaco. El valor adecuado de la temperatura debe regularse entre 22 y 30 °C. Si la temperatura resulta mayor a 34 grados centígrados, se debe disminuir la cantidad de alimento, se debe agregar vitamina C y también, aumentar la aireación del agua [15].

El oxígeno disuelto, es un parámetro crucial en un ecosistema acuícola ya que, sin una cantidad apropiada de oxígeno, los organismos tienden a enfermarse, o incluso morir. El valor para un crecimiento adecuado debe estar entre 4 y 5 mg/L. Un valor menor a 1 o 2 mg/L resulta letal en caso de presentarse por más de 1 hora. Además, con un valor entre 2-3 mg/L se tiene como consecuencia un crecimiento lento [16].

#### **1.4.2 Arquitectura del robot**

Un robot es una máquina que incorpora sensores, actuadores y una unidad de cómputo programable en la cual se especifican las tareas que debe realizar de acuerdo con las órdenes que reciba del usuario o puede tomar sus propias decisiones con los datos obtenidos de los sensores [17].

El cerebro del robot, Figura 1.7, lo constituye la unidad de cómputo que puede ser bien un microcontrolador o una computadora. Las decisiones que toma el robot en cada momento dependen del programa que se encuentra almacenado y ejecutándose en la unidad de cómputo. Comúnmente para implementar los programas que modelan el comportamiento del robot se utilizan lenguajes de programación como C/C++ en el caso de un microcontrolador y código en Python para una PC o una *Single Board Computer* (SBC) como la Raspberry Pi.



**Figura 1.7 Diagrama de bloques general de un robot [17]**

Los actuadores en un robot mueven las juntas a las que están acoplados dando un movimiento rotacional o lineal; esto le permite al robot desplazarse por el entorno. Los servomotores, motores paso a paso y motores DC son los actuadores utilizados en el campo de la robótica. Los sensores, por su parte, le proveen al robot la información del estado de su entorno. Existen una gran variedad de estos; los que comúnmente se utilizan en robótica son: codificadores, sensores ultrasónicos y cámaras.

La comunicación entre los actuadores y la unidad de cómputo se realiza mediante una interfaz (controlador), aunque existen también actuadores controlados directamente a través de USB. Los sensores también requieren de una interfaz como es el caso de los sensores ultrasónicos e infrarrojos que se conectan primero a un microcontrolador para posteriormente comunicar al microcontrolador con una computadora; los sensores tales como las cámaras o escáneres laser pueden comunicarse directamente con la PC.

### 1.4.3 Vehículos de superficie no tripulados

Los USV (Figura 1.8), por las siglas en inglés de *Unmanned Surface Vehicles*, son vehículos controlados de forma remota por una persona o de forma autónoma con rutas impuestas. Estos últimos tienen la ventaja de no depender

de la intervención humana; en su lugar se emplean sensores para tomar las decisiones que tomaría una persona. Las aplicaciones para este tipo de vehículos son variadas y son ampliamente utilizados para la recolección de datos ambientales [18].

Una de las principales características de un USV es la autonomía. Incorporando un sistema de almacenamiento de energía, este puede operar durante un periodo de tiempo extendido.



**Figura 1.8 Vehículo autónomo de superficie de empresa AutoNaut [19]**

#### **1.4.4 Navegación robótica marina**

Describe que el proceso de navegación de la embarcación se realiza con la implementación de un sistema autónomo; utilizando dispositivos que le permitan al sistema monitorear y controlar el movimiento de la embarcación de un lugar a otro (Figura 1.9). Es decir que la embarcación debe ser capaz de realizar una planificación y maniobras de navegación de manera autónoma sin ninguna intervención humana. Además, en todo movimiento debe ser capaz de evitar colisiones con obstáculos para garantizar una navegación segura [20].

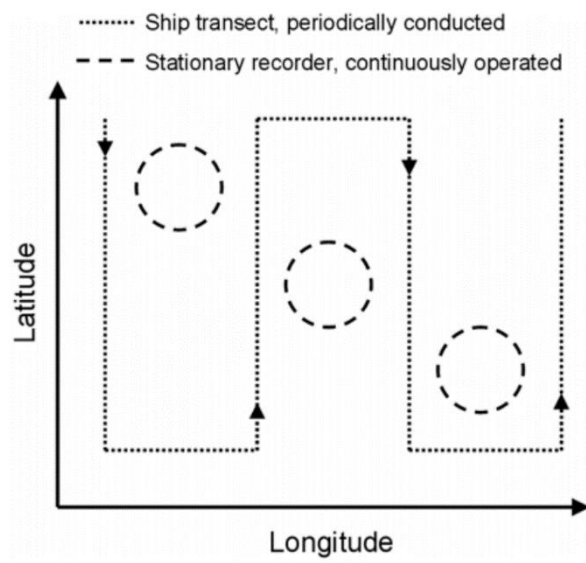


Figura 1.9 Ruta de una embarcación autónoma [20]



# CAPÍTULO 2

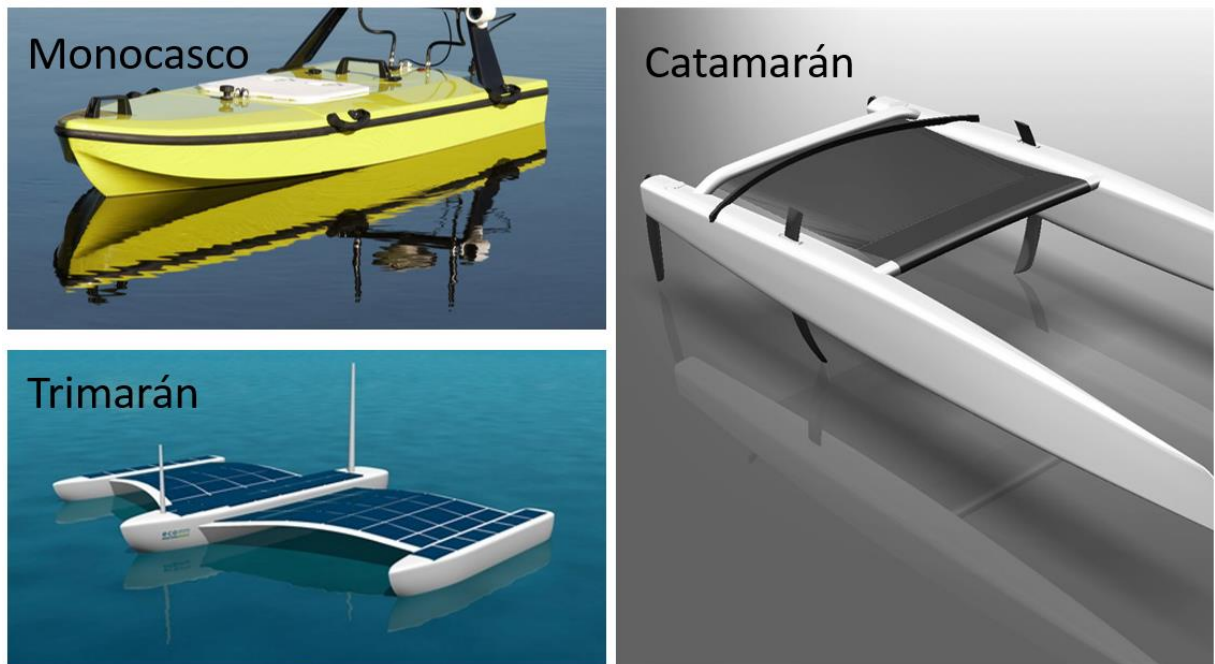
## 2. METODOLOGÍA

El desarrollo del proyecto se desarrolló en una metodología que permita cumplir los objetivos planteados. Para esto, se seleccionó la mejor alternativa para el tipo de embarcación, se identificaron los requerimientos de diseño y se desarrolló una solución conceptual que sirva de guía para el desarrollo del proyecto. Seguidamente se plantearon los pasos necesarios para diseñar la solución detallada.

### 2.1 Alternativas de solución

Para seleccionar el tipo de vehículo marino, se consideró tres alternativas según el número de cascos (Figura 2.1):

- **Monocasco:** este tipo de embarcación es el más común; sus dimensiones y geometría dependen de la capacidad de carga, velocidad y navegabilidad.
- **Catamarán:** consta de dos cascos separados que se encuentran unidos por una estructura. Se caracterizan por su estabilidad y mayor maniobrabilidad [21].
- **Trimarán:** consta de tres cascos, uno principal y dos cascos laterales que le proveen gran estabilidad.




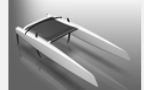

**Figura 2.1 Tipos de embarcación según la cantidad de cascos [22]**

Los criterios para seleccionar la mejor alternativa de mayor a menor relevancia son:

- **Estabilidad:** la embarcación debe navegar de forma segura durante todo el trayecto minimizando en riesgo de volcarse.
- **Autonomía:** depende de la mayor sea la eficiencia de la embarcación al moverse sobre el fluido.
- **Facilidad de diseño:** determinar sus principales dimensiones sin tener profundos conocimientos en diseño naval.
- **Maniobrabilidad:** facilidad de controlar el movimiento de la embarcación.
- **Capacidad:** espacio disponible para implementar la electrónica y mecanismos de la embarcación.
- **Costo de fabricación:** costo de la fabricación de los cascos de la embarcación.
- **Estética:** se refiere al aspecto de la embarcación, lo cual es subjetivo.

De las tres alternativas de solución se obtuvo que el catamarán es la mejor opción para el tipo de embarcación debido a la estabilidad de la cual se caracteriza, su facilidad de diseño, maniobrabilidad y gran espacio en cubierta para los

mecanismos y componentes electrónicos. En la Figura 2.2 se presenta la matriz de decisión con la calificación que obtuvo cada alternativa.

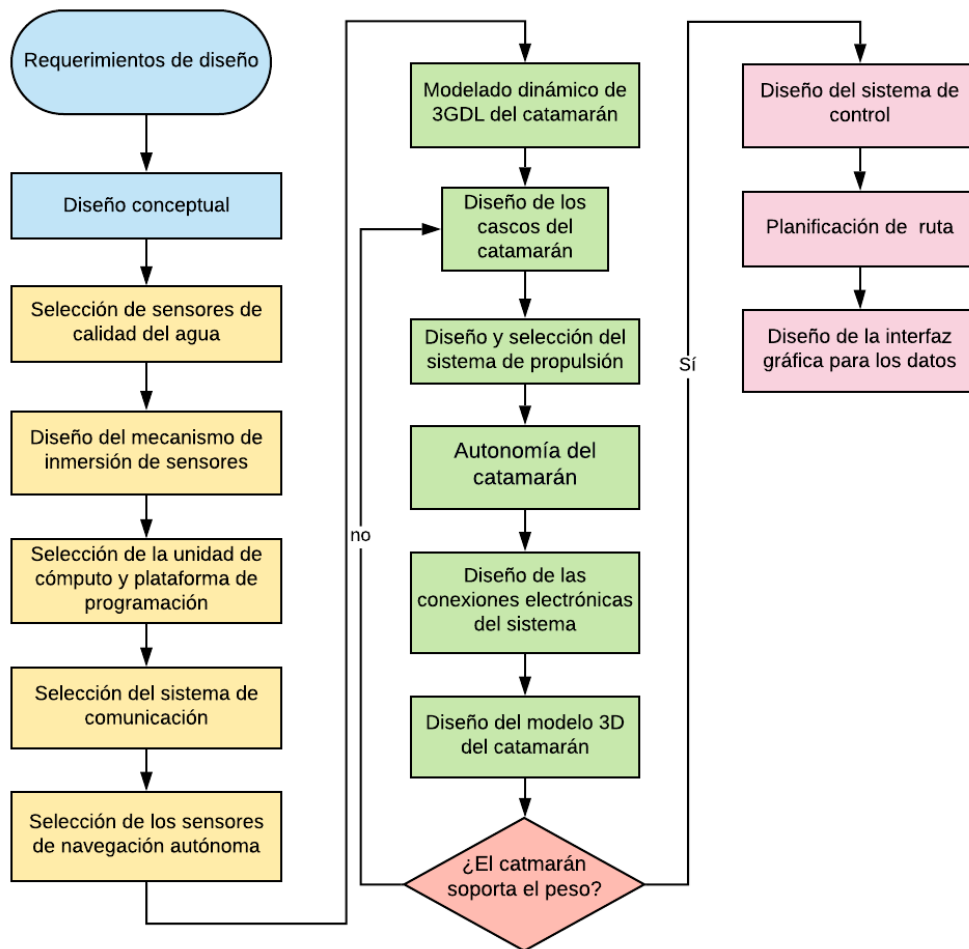
	CRITERIO 1	CRITERIO 2	CRITERIO 3	CRITERIO 4	CRITERIO 5	CRITERIO 6	CRITERIO 7	
Descripción	Estabilidad	Autonomía	Facilidad de diseño	Maniobrabilidad	Capacidad	Costo de fabricación	Estética	
	CRITERIO 1	CRITERIO 2	CRITERIO 3	CRITERIO 4	CRITERIO 5	CRITERIO 6	CRITERIO 8	Total
Peso	5	4.5	4.2	4	3.5	3	1	25.2
	20%	18%	17%	16%	14%	12%	4%	100%
OPCIONES	Calificación	Calificación	Calificación	Calificación	Calificación	Calificación	Calificación	
Monocasco 	5	6	5	6	6	8	9	6.0
Catamarán 	7	7	7	8	8	5	6	7.0
Trimarán 	9	8	4	5	3	4	7	5.8

**Figura 2.2 Matriz de decisión para los tipos de embarcación**

## 2.2 Pasos de diseño

Se elaboró un esquema del proceso de diseño planteando los pasos a seguir para cumplir con los objetivos, con la ayuda de un flujograma como se observa en la Figura 2.3. El proceso se encuentra separado en cuatro etapas:

- Primera etapa: se plantean los requerimientos y se diseña una solución conceptual.
- Segunda etapa: relacionada a la selección de sensores.
- Tercera etapa: trata del diseño del catamarán, el sistema de propulsión y su autonomía.
- Cuarta etapa: se desarrolla el sistema de navegación e interfaz gráfica.



**Figura 2.3** Flujograma de la metodología del proceso de diseño

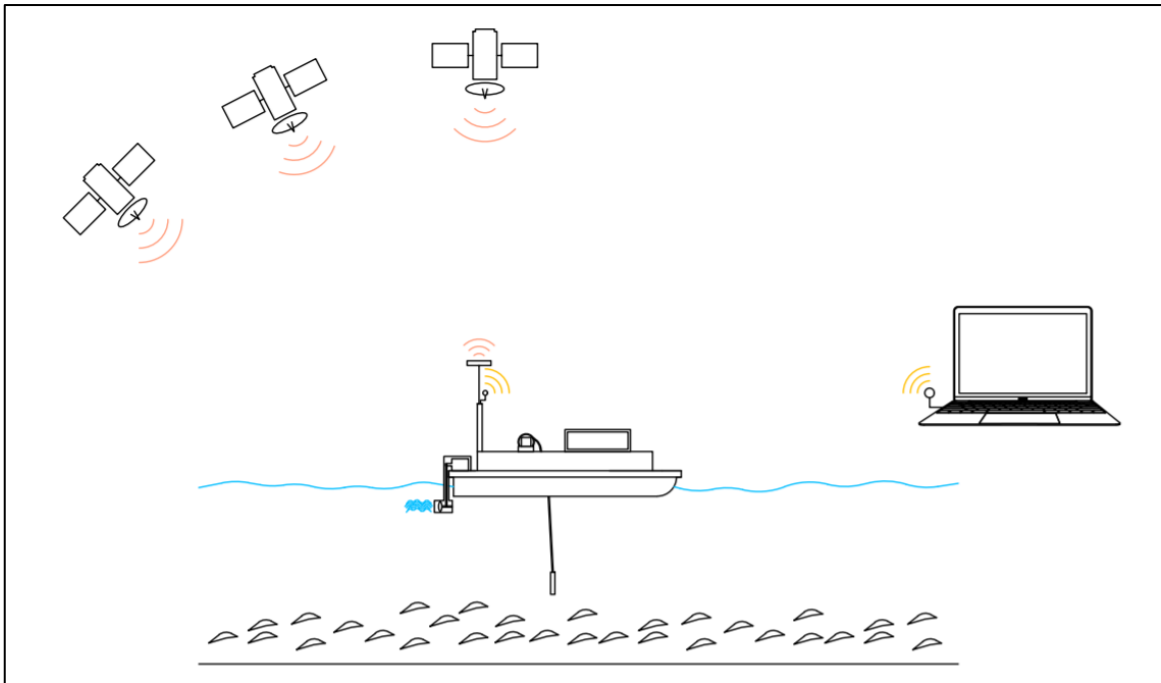
### **2.3 Requerimientos de diseño**

Para garantizar el correcto desempeño de la embarcación en el entorno de trabajo, la embarcación marina debe contar con las siguientes características:

- Sistema de navegación autónomo con una precisión de 2 m.
- Caja electrónica resistente al agua.
- Sencillez en el proceso de limpieza de los sensores.
- Los sensores deben sumergirse a una profundidad de por lo menos 1 metro.
- El centro de gravedad debe estar cercano al centro de flotación para garantizar estabilidad.
- Control manual auxiliar con un alcance mayor a 300 m.
- Sistema de transmisión de datos con un alcance mayor a 1 km.
- La longitud de la embarcación no debe exceder 2 m y el peso debe mantenerse inferior a 50 kg para garantizar la portabilidad.
- Velocidad de avance inferior a 1 m/s.
- Tiempo de recorrido en la piscina de 2 ha inferior a 60 min.
- Autonomía de la embarcación mayor a 2 h.
- Sistema de posicionamiento con una precisión mínima de 2 m.

### **2.4 Diseño conceptual**

El diseño de la embarcación parte de un catamarán, con dos cascos y una plataforma en el centro para los sistemas electrónicos a utilizar. La embarcación va a circular por la piscina camaronera, con un mecanismo de inmersión de los sensores en el centro de la embarcación para la medición de la calidad del agua y un mecanismo de transmisión de los motores en la parte posterior de los cascos. Además, dispondrá de una columna en la que se colocarán los sistemas de comunicación para la transmisión de los datos medidos de la calidad hacia un computador, ver Figura 2.4.



**Figura 2.4 Vista lateral derecha del diseño de la solución planteada.**

## **2.5 Selección de sensores de calidad del agua**

Los sensores seleccionados para la medición de la calidad del agua son: el sensor de oxígeno disuelto (Figura 2.5), utilizado para medir la cantidad de miligramos de oxígeno que hay por cada litro de agua; un sensor de pH (Figura 2.6), para medir la acidez del agua y un sensor de temperatura (Figura 2.7), los cuales deben cumplir los siguientes parámetros:

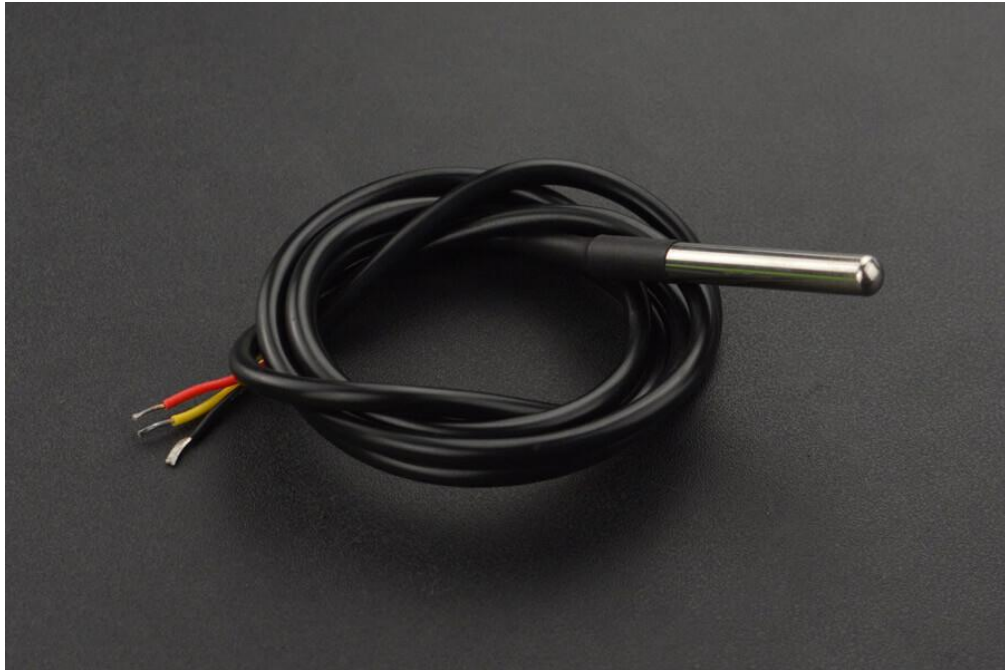
- Estos sensores deben funcionar con un voltaje entre 3.3 y 7 V.
- Disponer de un cable mayor o igual a 1 m.
- Tiempo de respuesta menor a 1 s.
- El sensor de pH debe tener una precisión alta (0.01)
- El sensor de oxígeno disuelto y temperatura deben tener una precisión de 0.1 mg/L y 0.1 °C.



Figura 2.5 Sensor de oxígeno disuelto [23]



Figura 2.6 Sensor para medir el pH en el agua [24]



**Figura 2.7 Sensor de temperatura seleccionado [25]**

## **2.6 Diseño del mecanismo de inmersión de sensores**

Se decide sumergir los tres sensores de calidad de agua mediante un mecanismo tipo malacate (Apéndice E). Este mecanismo es accionado por un motor a paso (Figura 2.8), que hace girar el tambor del winche hasta que los sensores han alcanzado la profundidad deseada.

El sensor de oxígeno disuelto varía el valor de su medición dependiendo de la profundidad a la cual se encuentre el sensor. Se recomienda que, para mediciones en piscinas de camarón, el sensor se sumerja a una profundidad de un metro [5].

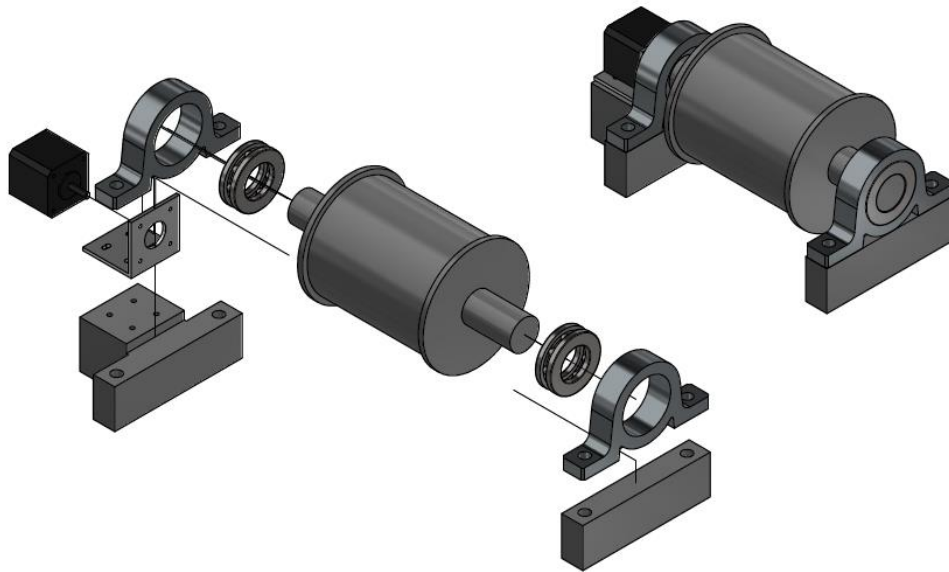




**Figura 2.8 Motor a pasos Nema 17 [26]**

El mecanismo diseñado tipo malacate (Figura 2.9), consta de:

- Un eje de tres secciones.
- Dos rodamientos, con sus bases.
- Motor a paso Nema 17.
- Base de motor Nema 17.
- Acoples para lograr la altura correcta entre la plataforma del catamarán y el eje del mecanismo.



**Figura 2.9 Mecanismo para inmersión de sensores**

## **2.7 Selección de la unidad de cómputo y plataforma de programación**

### **2.7.1 Plataforma de programación**

Una característica importante cuando se programa un robot es la comunicación entre diversos procesos, se debe contar con una arquitectura que permita escribir múltiples programas que manejen cada tarea de forma separa y compartan información entre ellos para cumplir una tarea general.

Considerando las características que tiene el catamarán se decidió trabajar con *Robot Operating System* (ROS) que es una plataforma de desarrollo de software para robots (Figura 2.10).

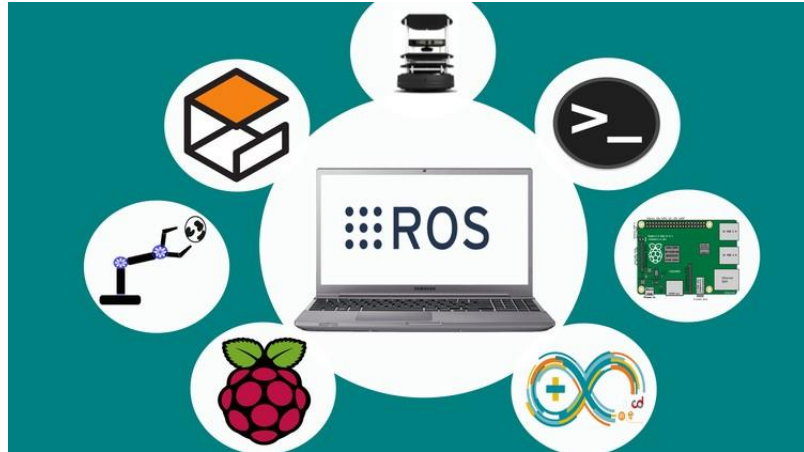


Figura 2.10 Ecosistema de ROS [27]

### 2.7.2 Computadora a bordo

ROS es compatible para PC y SBC que puedan ejecutar el sistema operativo Ubuntu (distribución de Linux). Como computadora a bordo del catamarán se seleccionó la Raspberry Pi 3B+ (Figura 2.11), por sus prestaciones y bajo costo.

Esta computadora será la encargada de manejar el sistema de control principal del USV, realizando todas las tareas de alto nivel.



Figura 2.11 Raspberry Pi 3B+ [28]

### 2.7.3 Microcontrolador

La Raspberry Pi 3B+ cuenta con pines de propósito general (GPIO) para manejar sensores y actuadores; sin embargo, estos pines trabajan a 3.3 V. La mayoría de los sensores y señales de control funcionan con 5V, por lo cual se decide usar adicionalmente un microcontrolador.

Debido a que el sensor GPS, sensores de calidad de agua y la comunicación del microcontrolador con la Raspberry requieren el uso del protocolo UART, se seleccionó el Arduino Mega 2560 (Figura 2.12) que cuenta con cuatro puertos seriales para este tipo de comunicación.

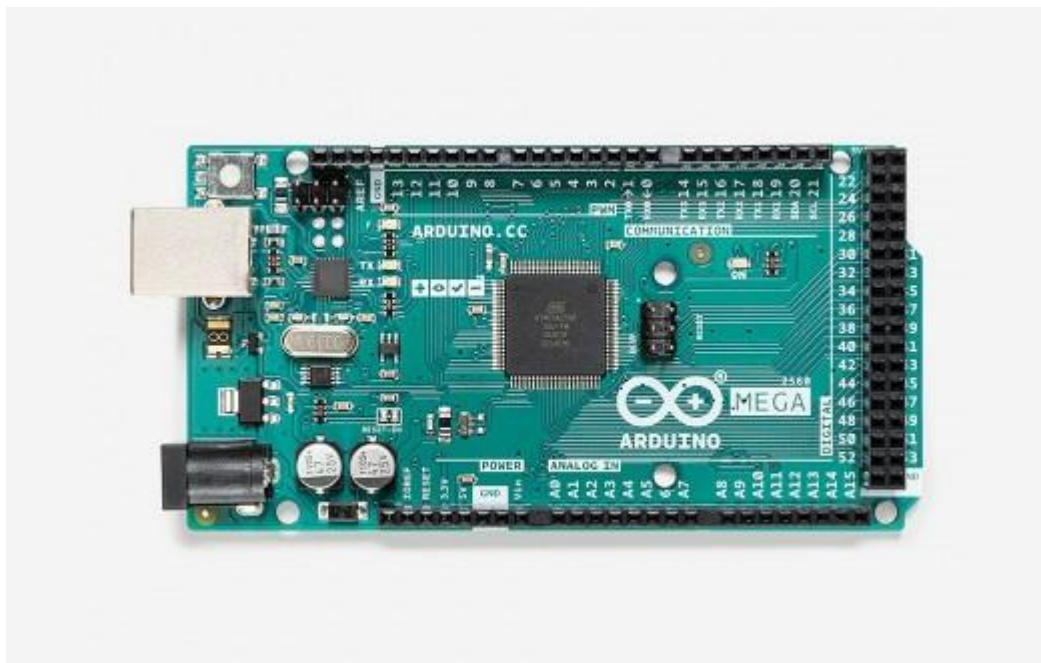


Figura 2.12 Arduino Mega 2560 [29]

## 2.8 Selección del sistema de comunicación

El sistema de comunicación del catamarán con la estación de control en tierra consta de dos esquemas diferentes de comunicación.

### 2.8.1 Sistema de transmisión de datos

Mientras el catamarán el recorrido en la piscina de camarón, este debe transmitir los datos recolectados a una computadora en la estación en tierra. Se seleccionó un módulo X-Bee Pro (Figura 2.13), el cual es un sistema de transmisión por radiofrecuencia con alcance de hasta 6.5 km a una velocidad de 200 kbps.



Figura 2.13 Antena XBee Pro S3B [30]

### 2.8.2 Sistema de control manual

El control manual es crucial en vehículos autónomos por motivos de seguridad. Para esta tarea se seleccionó el radio control de la Figura 2.14 que tiene un alcance mayor a 500 m.



**Figura 2.14** Radio control para el sistema de control manual [31]

## **2.9 Selección de los sensores de navegación autónoma**

La principal tarea del catamarán es recorrer una trayectoria establecida, autónomamente. Para lograr la tarea se emplea un sistema inercial de medición (IMU) y un sistema de posicionamiento global (GPS). Con la combinación de estos dos sensores se estima la posición y orientación del catamarán durante el proceso de navegación.

El módulo seleccionado (Figura 2.15) incorpora ambos sistemas (IMU/GPS) en un solo dispositivo.



Figura 2.15 Módulo IMU/GPS [32]

## 2.10 Modelo dinámico de 3GDL del catamarán

Se realizó el modelo dinámico del catamarán considerando 3 grados de libertad (GDL). El modelo considera como fuerza motriz el empuje generado por dos hélices (una en cada casco) accionadas cada una por un motor DC. El movimiento de avance se genera por el empuje combinado de ambas hélices (Figura 2.16); mientras que, el movimiento rotacional para orientar el rumbo se logra con el control del empuje diferencial (Figura 2.17).

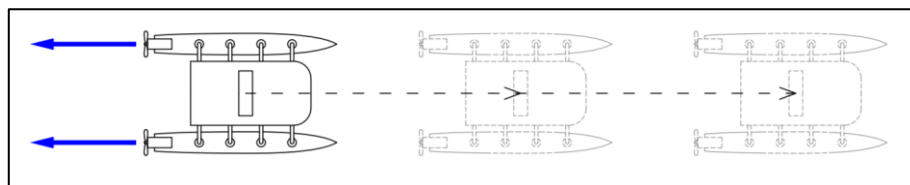
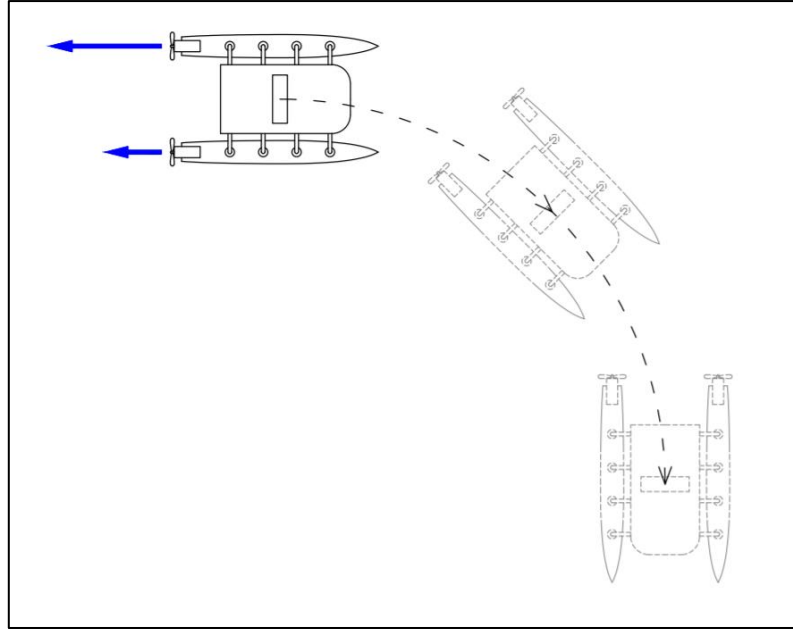


Figura 2.16 Movimiento de avance del catamarán



**Figura 2.17 Movimiento de rotación del catamarán**

El estudio del modelo dinámico de este tipo de embarcación generalmente se divide en dos partes: cinemática, que solo tiene en consideración los aspectos geométricos del movimiento; y la cinética, que considera las fuerzas causantes del movimiento [33].

La realización detallada del modelo dinámico de 3GDL del catamarán se muestra en el Apéndice B, del cual se obtiene:

$$\begin{cases} \dot{\eta} = \mathbf{R}(\psi)\mathbf{v} \\ \mathbf{M}\dot{\mathbf{v}} + \mathbf{C}(\mathbf{v})\mathbf{v} + \mathbf{D}(\mathbf{v})\mathbf{v} = \boldsymbol{\tau} \end{cases} \quad (2.1)$$

y la forma expandida del modelo de 3 GDL que describe la dinámica del catamarán se expresa como:

$$\left\{ \begin{array}{l} \dot{x} = u \cdot \cos\psi - v \cdot \text{sen}\psi \\ \dot{y} = u \cdot \text{sen}\psi + v \cdot \cos\psi \\ \dot{\psi} = r \\ (m + X_{\dot{u}})\dot{u} - (m + Y_{\dot{v}})vr + X_u u = X_{p1} + X_{p2} \\ (m + Y_{\dot{v}})\dot{v} + (m + X_{\dot{u}})ur + Y_v v = 0 \\ (I_Z + N_{\dot{r}})\dot{r} - ((m + X_{\dot{u}}) - (m + Y_{\dot{v}}))uv + N_r r = (X_{p1} - X_{p2}) \cdot d_p \end{array} \right. \quad (2.2)$$



## 2.11 Diseño de los cascos del catamarán

El casco de una embarcación marina tiene una forma tridimensional compleja, que puede ser descrita por sus características principales [34]:

- Eslora ( $L$ ): longitud del casco en el plano longitudinal.
- Manga ( $B$ ): ancho del casco medido en la línea de flotación.
- Calado ( $T_C$ ): profundidad a la cual se sumerge el casco.
- Desplazamiento ( $m$ ): masa correspondiente al volumen de agua que desplaza la porción del casco sumergido.

El diseño de los cascos del catamarán se basó en las recomendaciones de Terho Halme [35], arquitecto naval, el cual aconseja ciertas proporciones y geometría que debe tener el casco para garantizar un buen desempeño.

Las principales dimensiones de los cascos del catamarán se observan en la Figura 2.18 y Figura 2.19. La relación entre estas dimensiones se observa en la Tabla 2.1.

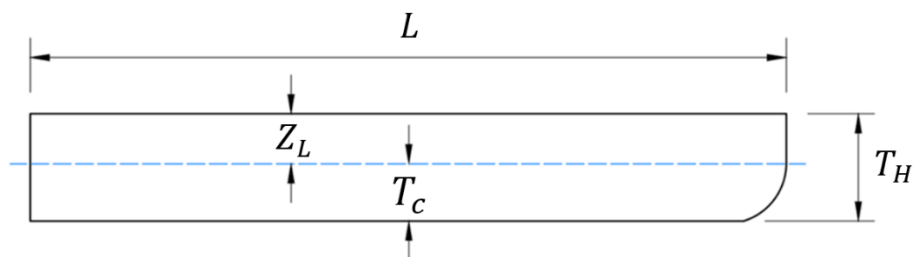
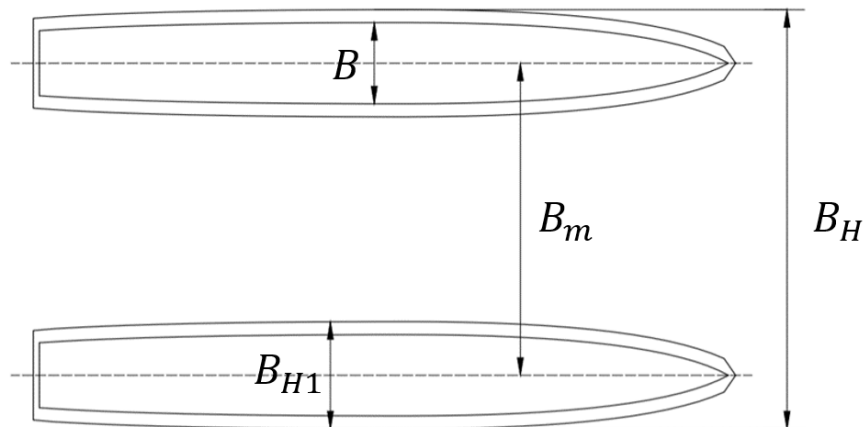


Figura 2.18 Dimensiones del catamarán, vista lateral



**Figura 2.19 Dimensiones del catamarán, vista superior**

**Tabla 2.1 Proporciones recomendadas para un catamarán**

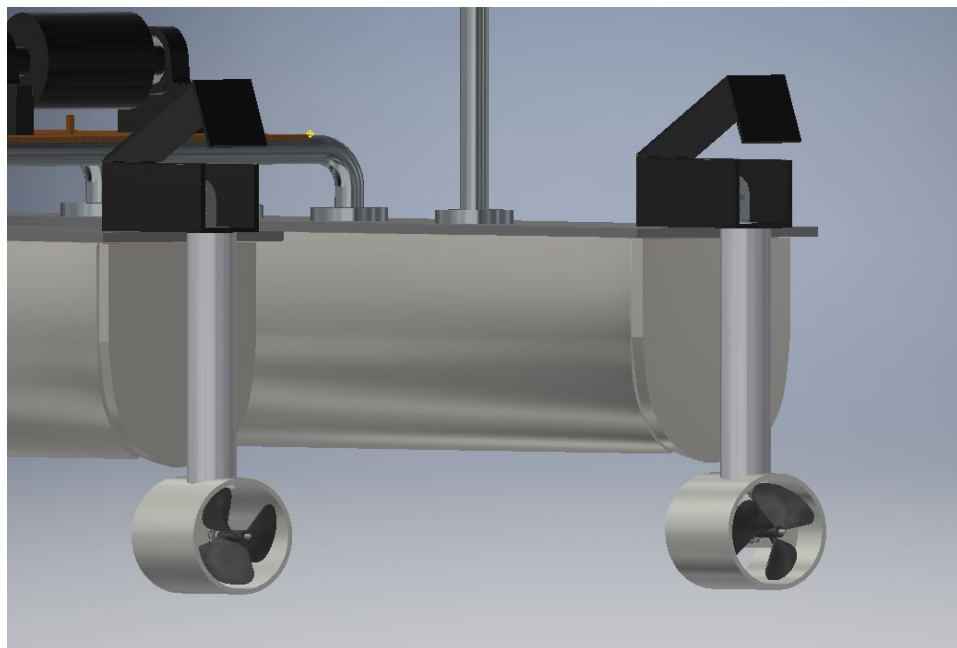
Relación	Descripción
$\frac{L}{B_m} = 2.2$	Garantiza que la estabilidad longitudinal y transversal se acerquen al mismo valor
$\frac{L}{B} = 8.2$	Los valores típicos están entre 9 y 12. Los valores más bajos aumentan la capacidad de carga
$\frac{B}{T_c} = 1.6$	Valores cercanos a 2 minimizan la resistencia al avance. Los valores típicos van de 1.5 a 2.8.
$\frac{B_{H1}}{B} = 1.2$	El ancho total del casco es mayor que el ancho diseñado
$Z_L = 0.06L$	El valor mínimo de la altura libre es el 6% de la eslora
La sección intermedia se recomienda que tenga forma en elipse, esto minimiza la superficie mojada, lo cual mejora el desempeño.	

Se realizó un proceso de diseño iterativo, en el cual como punto de partida se escogió un valor mínimo de  $B_m$  para tener un espacio suficiente para ubicar la caja con los componentes electrónicos. Se calculó el resto de las dimensiones utilizando las proporciones de la Tabla 2.2. Se diseñó el casco en un software de diseño naval con las dimensiones obtenidas y luego se comprobó que el desplazamiento de los cascos esté cercano a la masa total del catamarán; la cual se obtiene del modelo 3D.

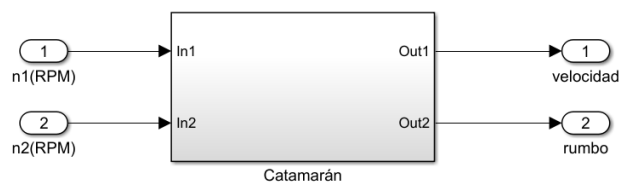
## 2.12 Diseño y selección del sistema de propulsión

Consiste en dos motores de corriente continua (DC), acoplados a una hélice cada uno mediante un mecanismo de transmisión (Figura 2.20), cuyo empuje es ajustado mediante la velocidad de rotación de los motores.

El catamarán diseñado ajusta el rumbo (mediante empuje diferencial) y velocidad controlando las revoluciones a las que giran las hélices. La Figura 2.21 muestra un diagrama de bloques que representa las entradas y salidas del sistema de propulsión.



**Figura 2.20 Sistema de propulsión**



**Figura 2.21 Diagrama de bloques del sistema de propulsión**

Para seleccionar el motor y hélice adecuados se consideró el movimiento de avance del catamarán. Como se observa en la ecuación 2.3, el empuje combinado de ambas hélices  $X_{p1}$  y  $X_{p2}$  debe vencer la inercia del catamarán, el factor de Coriolis y la resistencia provocada por el fluido. Ya que el movimiento considerado es netamente de avance  $v = r = 0$ , el factor de Coriolis se anula, resultando en la ecuación:

$$(m + X_{\dot{u}})\dot{u} + X_u u = X_{p1} + X_{p2} \quad (2.3)$$

donde  $m$  es la masa de la embarcación para el valor de calado diseñado (Tabla 3.1) y el valor de  $X_{\dot{u}}$  se calcula en el Apéndice C. El valor de  $X_u$  se obtuvo importando el modelo del catamarán (Figura 3.1) a un software de simulación naval; en el cual se estableció el método de análisis *Slender Body*, que se utiliza en embarcaciones de tipo catamarán.

El empuje generado por el sistema de propulsión  $X_{p1}$  y  $X_{p2}$  se calcula con la siguiente ecuación [36]:

$$X_p = K_T \cdot \rho \cdot |n| \cdot n \cdot D^4 \quad (2.4)$$

donde  $X_p$  : Empuje [ $N$ ]

$K_T$ : Coeficiente de empuje

$\rho$ : Densidad del fluido [ $kg/m^3$ ]

$n$ : Velocidad de rotación de la hélice [ $rad/s$ ]

$D$ : Diámetro exterior [ $m$ ]

Para generar un valor determinado de empuje, el motor debe mantener un torque mayor al absorbido por la hélice:

$$Q_p = K_Q \cdot \rho \cdot n^2 \cdot D^5 \quad (2.5)$$

donde  $Q_p$ : Torque [ $N \cdot m$ ]

$K_Q$ : Coeficiente de torque

El valor de  $K_T$  y  $K_Q$  se obtiene a partir de la Figura 2.22, el cual depende del tipo de hélice, del número de palas, el paso y el coeficiente de avance  $J$ , el cual se obtiene con la ecuación:

$$J = \frac{V_a}{n \cdot D} \quad (2.6)$$

donde  $V_a$ : velocidad de avance de la hélice [m/s]

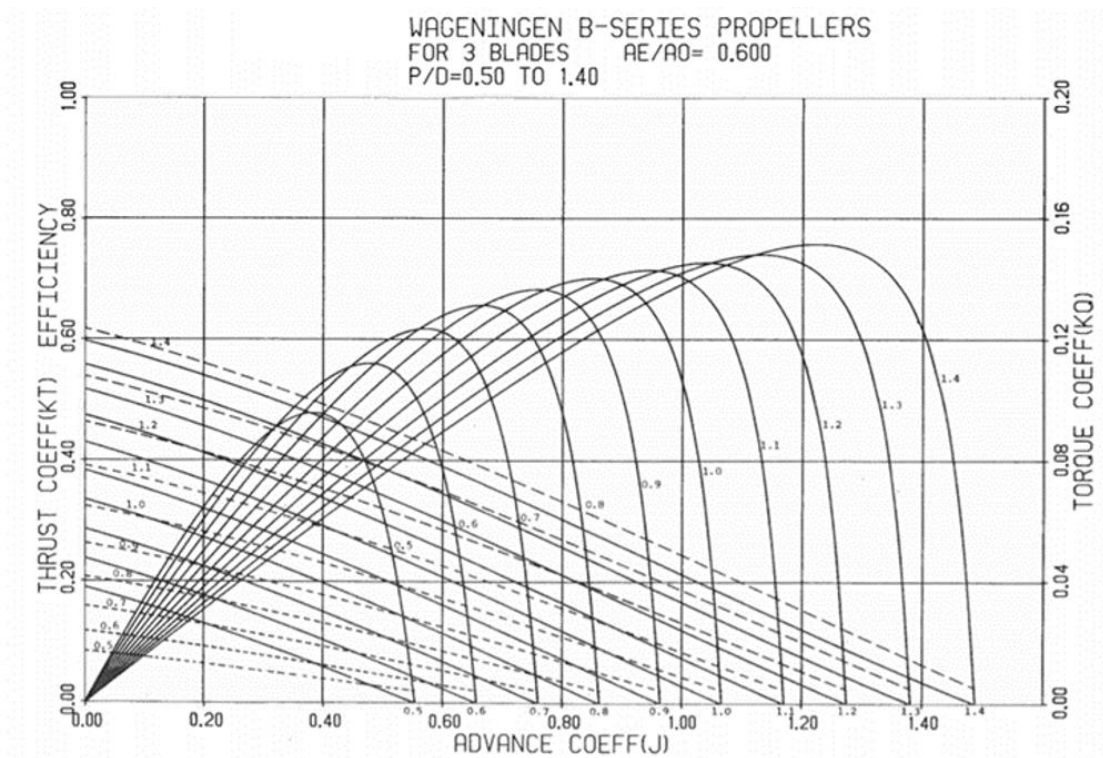


Figura 2.22 Curva característica de hélice de 3 palas [37]

Se realizó un proceso de selección iterativo para escoger el diámetro de la hélice y la potencia del motor adecuada para generar el empuje requerido para acelerar al catamarán hasta la velocidad deseada en un intervalo de tiempo determinado.

### 2.13 Autonomía del catamarán

Se estimó la capacidad necesaria de la batería considerando que el catamarán realiza su recorrido sobre una piscina con una extensión de 2 ha (tamaño promedio de una piscina de camarón para cultivo intensivo) y una forma rectangular que por lo general tienen las piscinas (Figura 1.2) aunque es ocasiones su geometría se adapta a la forma del terreno sobre la cual se construye (Figura 2.23).



Figura 2.23 Piscina camaronera en Playas, Ecuador [38]

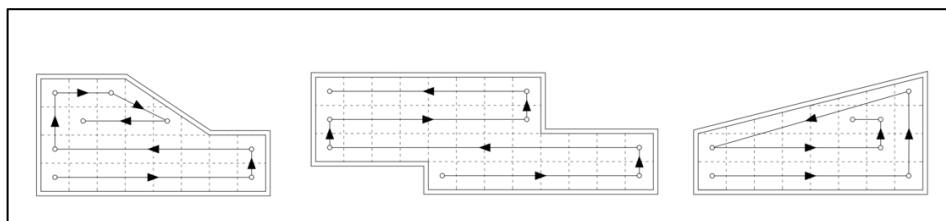


Figura 2.24 Piscinas de cultivo de camarón con formas irregulares

La piscina se divide en cuadrículas sobre la cual se establece una ruta formada por coordenadas; este procedimiento se puede realizar tanto para una piscina rectangular (Figura 2.32), como para piscinas con formas irregulares (Figura 2.24). Se consideró que la embarcación navega a una velocidad de  $0.5 \text{ m/s}$  y que el tiempo de puesta en marcha es de 3 min.

## 2.14 Diseño de las conexiones electrónicas del sistema

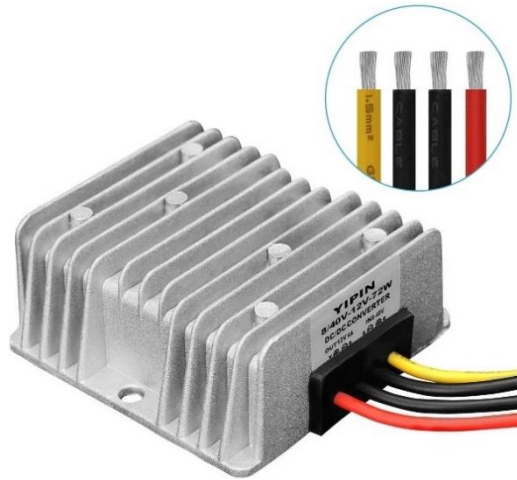
Una vez seleccionados los sensores de calidad del agua, sensores de comunicación, actuadores para el sistema de propulsión y batería de la embarcación es necesario seleccionar los demás componentes electrónicos del sistema para poder conectar todos los elementos con la computadora y el microcontrolador. Se realizó las conexiones eléctricas con ayuda de la hoja de datos de cada componente seleccionado (en el Apéndice A se muestran las principales especificaciones). El esquema de conexiones completo del sistema se encuentra en el Apéndice E.

### 2.14.1 Selección de reguladores de voltaje

El voltaje nominal que entrega la batería es de 14.8V, como se observa en la Tabla 3.5 el voltaje de operación de los distintos componentes seleccionados es de 12V y 5V por lo tanto se seleccionó dos convertidores que reduzcan el voltaje de la batería al nivel deseado (Figura 2.25 y Figura 2.26) y que satisfagan la demanda de corriente de los componentes. Para el caso del regulador de 12V debe tener una salida de mínimo 6A; para el regulador de 5V la salida corriente debe ser mínimo de 2A.



Figura 2.25 Regulador de voltaje 5V [39]



**Figura 2.26 Regulador de voltaje 12V [40]**

#### **2.14.2 Cables y conectores para la caja electrónica**

Las antenas, sensores de calidad de agua y motores deben conectarse con facilidad a la caja electrónica para garantizar facilidad en el montaje y mantenimiento de sus partes. Se seleccionó conectores con diferente cantidad de pines fáciles de ensamblar (Figura 2.27), los cables tienen clasificación AWG 16 y soportan hasta 3.7 A, lo cual es superior a la corriente máxima absorbida por los componentes.



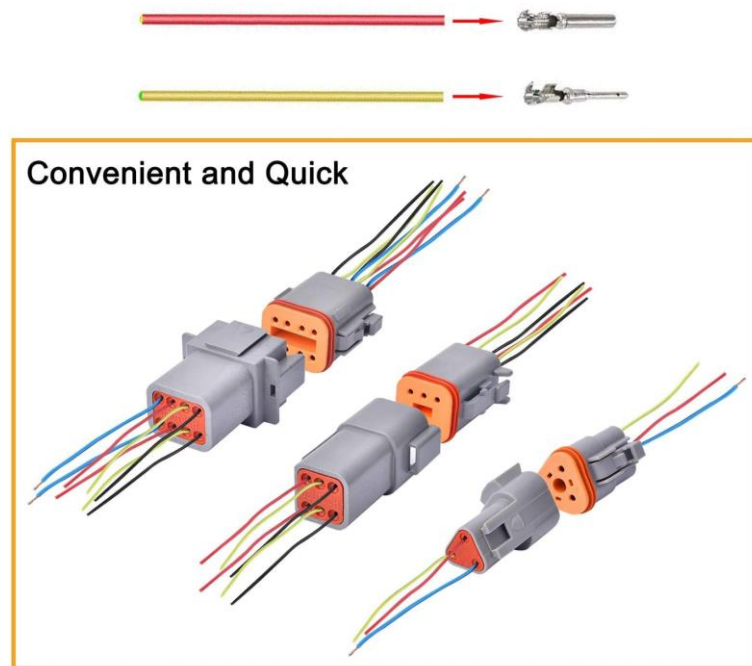


Figura 2.27 Cables y conectores de fácil ensamble [41]

## 2.15 Diseño del modelo 3D del catamarán

### 2.15.1 Dimensiones y peso de los componentes

Las dimensiones de cada elemento son necesarias para calcular la masa total que deberán soportar los cascos de la embarcación y además para calcular el empuje que los motores del sistema de propulsión deben ejercer para que la embarcación se desplace. Para el material y masa de los cascos se realizó una estimación siguiendo el procedimiento realizado por el Ingeniero Alejandro Monar, en su trabajo previo a la obtención de título como Ingeniero Naval [42]. El material del casco se basa en 4 capas de fibra de vidrio de tipo MAT con una densidad de  $300 \text{ gr/m}^2$  y 4 capas de resina poliéster con una densidad de  $750 \text{ gr/m}^2$ . El tipo de impregnación recomendado es de tipo sándwich, por lo tanto, el núcleo es de balsa con un espesor de  $2 \text{ mm}$ . En la Tabla 2.2, se puede observar la cantidad de fibra de vidrio y resina poliéster por  $\text{m}^2$  y por capa.

**Tabla 2.2 Cantidad de fibra de vidrio y resina por m<sup>2</sup> y por capa**

Capas	Fibra 450 gr/m <sup>2</sup>	Resina Pol. 1125 gr/m <sup>2</sup>	Fibra 300 gr/m <sup>2</sup>	Resina Pol. 750 gr/m <sup>2</sup>	Fibra 220 gr/m <sup>2</sup>
1	450	1125	300	750	220
2	900	2250	600	1500	440
3	1350	3380	900	2250	660
4	1800	4500	1200	3000	880

Para determinar masa es necesario determinar la dimensión total del casco, el cual se detalla en la Tabla 2.3.

**Tabla 2.3 Área total de un casco de la embarcación**

Superficie	Área m <sup>2</sup>
Cara inferior externa	0.42
Cara inferior interna	0.42
Cara superior externa	0.287
Cara superior interna	0.287
	Total
	1.414

Luego se obtiene la masa de cada material, en este caso fibra de vidrio, resina poliéster y balsa como se muestra en las ecuaciones 2.7.

$$masa\ material = A * \rho_s\ material\ [kg] \quad (2.7)$$

Donde A es el área del casco (Tabla 2.3) que debe cubrir cada material y  $\rho_s$  es la densidad superficial del material.

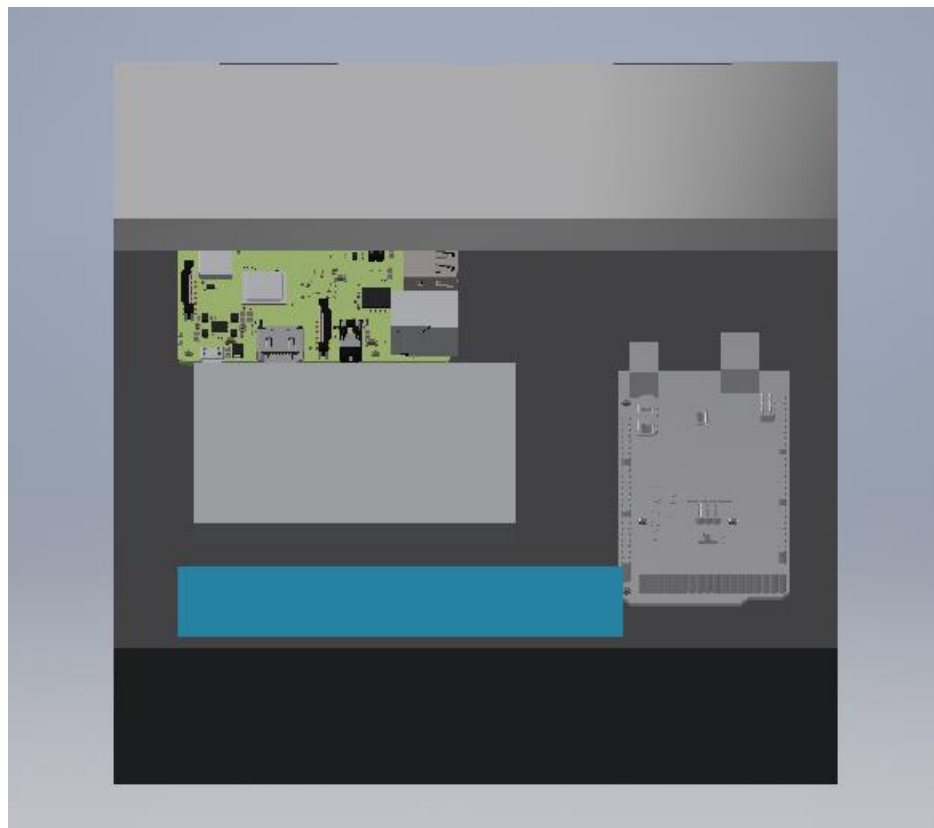
Finalmente, para obtener la masa total de cada casco las masas calculadas anteriormente se suman.

En la Tabla 2.4, se puede observar cada componente con sus dimensiones.

**Tabla 2.4 Elementos electrónicos dentro de la caja contra agua**

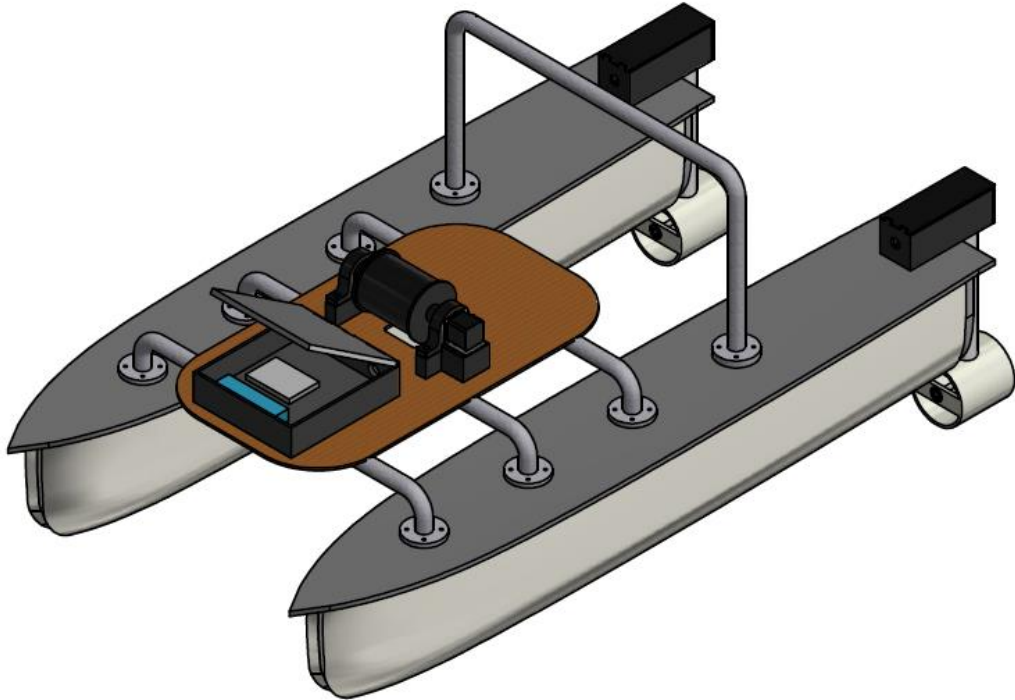
<b>Elemento</b>	<b>Dimensiones [mm]</b>
Arduino	85.6 - 56.5 - 17
Raspberry	101.52 - 53.3 - 12.5
Batería	138 - 46 - 25
Placa electrónica	100 - 70 - 10

Luego de obtener las dimensiones de los componentes electrónicos que se implementarán en la embarcación, se realizó una estimación del espacio necesario que debe brindar la embarcación en cubierta para la caja que alberga la electrónica como se observa en la Figura 2.28 con dimensiones 225x250x80 milímetros.



**Figura 2.28 Caja para componentes electrónicos protegidos contra el agua.**

En la Figura 2.29, se observa el diseño de la embarcación y en el Apéndice E los planos. La unión entre la tapa de los cascos y el casco debe estar sellada para que no ingrese agua. Las barras de aluminio que mantienen unidos los cascos son empernadas en cada tapa.



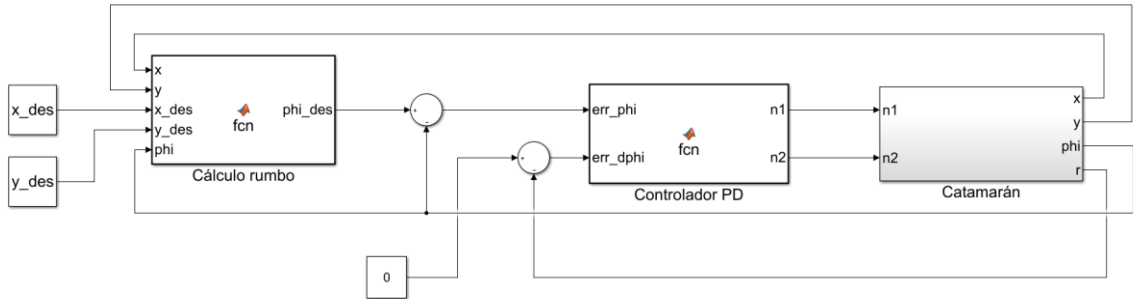
**Figura 2.29** Vista en perspectiva del ensamblaje del catamarán.

## 2.16 Diseño del sistema de control

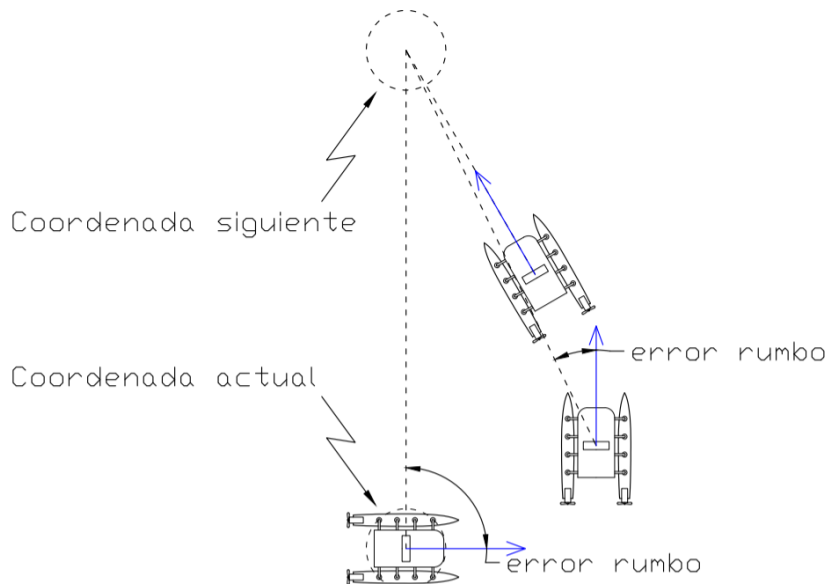
Una vez establecidas las coordenadas del recorrido como se observa en la Figura 2.32, se debe controlar el catamarán para que navegue por cada una de estas coordenadas. Considerando que el error del GPS seleccionado es de  $\pm 1 m$  tanto en longitud como latitud, cuando el catamarán se encuentre en un radio de  $2 m$  alrededor de la coordenada se considera que dicha coordenada ha sido alcanzada y el catamarán navegará hasta la próxima coordenada.

Se diseñó el sistema de control (Figura 2.30) para que el catamarán siga el rumbo deseado, este se obtiene a partir de la longitud y latitud del catamarán (datos del GPS) y la longitud y latitud de la coordenada. El rumbo deseado ( $\psi_{des}(t)$ ) se

compara con el rumbo del catamarán ( $\psi(t)$ , dato de la brújula digital) como se observa en la Figura 2.31 y se toma una acción para corregir el rumbo.



**Figura 2.30 Diagrama de bloques de la estrategia de control**



**Figura 2.31 Transición entre coordenadas**

Para corregir el rumbo se diseñó un controlador PD, que recibe como señal de error la diferencia entre el rumbo deseado y el rumbo actual del catamarán, como se expresa en la ecuación 2.8. La señal de error y su derivada se expresan en la ecuación 2.9 y 2.10.

$$n_1 - n_2 = \Delta n = K_P \cdot e(t) + K_D \cdot \dot{e}(t) \quad (2.8)$$

$$e(t) = \psi_{des}(t) - \psi(t) \quad (2.9)$$

$$\dot{e}(t) = \dot{\psi}_{des}(t) - \dot{\psi}(t) \quad (2.10)$$

donde  $K_P$  es la constante proporcional y  $K_D$  es la constante derivativa que deben configurarse para obtener la respuesta dinámica deseada.

Luego para obtener  $n_1$  y  $n_2$  se empleó la ecuación 2.11.

$$\begin{cases} \Delta n > 0 & \begin{cases} n_1 = n_{max} \\ n_2 = n_1 - \Delta n \end{cases} \\ \Delta n < 0 & \begin{cases} n_2 = n_{max} \\ n_1 = n_2 + \Delta n \end{cases} \end{cases} \quad (2.11)$$

Para simular la repuesta del sistema se utilizó la herramienta Simulink del software Matlab (Apéndice D). Para facilitar la simulación se eliminó los términos de Coriolis de la ecuación 2.2. Se reemplazó los valores  $X_{p1}$  y  $X_{p2}$  según la ecuación 2.4 obteniendo finalmente la ecuación 2.12 para llevarla a diagrama de bloques.

$$\begin{cases} \dot{x} = u \cdot \cos\psi - v \cdot \sen\psi \\ \dot{y} = u \cdot \sen\psi + v \cdot \cos\psi \\ \dot{\psi} = r \\ (m + X_u)\dot{u} + X_u u = (|n_1| \cdot n_1 + |n_2| \cdot n_2) \cdot K_T \cdot \rho \cdot D^4 \\ (m + Y_v)\dot{v} + Y_v v = 0 \\ (I_Z + N_r)\dot{r} + N_r r = (|n_1| \cdot n_1 - |n_2| \cdot n_2) \cdot K_T \cdot \rho \cdot D^4 \cdot d_p \end{cases} \quad (2.12)$$

Previo la simulación se debe calcular todos los parámetros del modelo. La inercia rotacional  $I_Z$  se obtuvo mediante el software Inventor a partir del modelo 3D del catamarán. Los valores de  $Y_v$  y  $N_r$  se obtienen de [43].

La Tabla 2.5 muestra los valores de los parámetros del modelo dinámico para la simulación.

**Tabla 2.5 Parámetros del modelo dinámico de 3GDL del catamarán**

$m$	37.4435 <i>kg</i>
$I_z$	10.8394 <i>kg · m<sup>2</sup></i>
$X_{\dot{u}}$	6.6312 <i>kg</i>
$Y_{\dot{v}}$	85.4482 <i>kg · m<sup>2</sup></i>
$N_{\dot{r}}$	19.5607 <i>kg · m<sup>2</sup></i>
$X_u$	3.98 <i>N · s/m</i>
$Y_v$	3.48 <i>N · s/m</i>
$N_r$	0.91 <i>N · m · s</i>
$d_p$	0.325 <i>m</i>
$K_T$	0.3
$\rho$	1025 <i>kg/m<sup>3</sup></i>
$D$	0.1 <i>m</i>

## 2.17 Planificación de ruta

La planificación de la ruta depende de las dimensiones de la piscina a analizar y del área de las cuadrículas en las que se divide. Según esto se calcula la cantidad y ubicación de las coordenadas para que el catamarán realice la trayectoria deseada.

En la Figura 2.32 se observa una piscina, la cual tiene 200 metros de ancho y 100 metros de largo. Las mediciones para este caso se realizan en cuadrículas de 25 metros. En la parte inferior izquierda, se puede observar la embarcación en posición inicial. Ésta empieza su recorrido hacia la derecha y termina en la parte superior izquierda de recorrer toda la piscina.

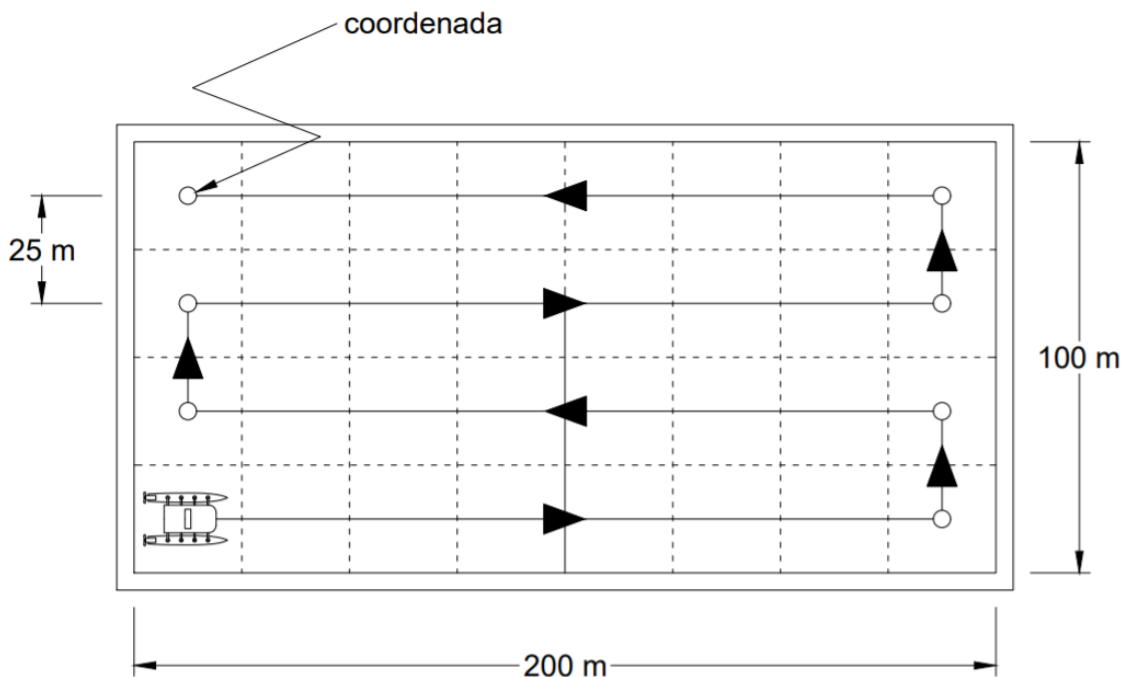


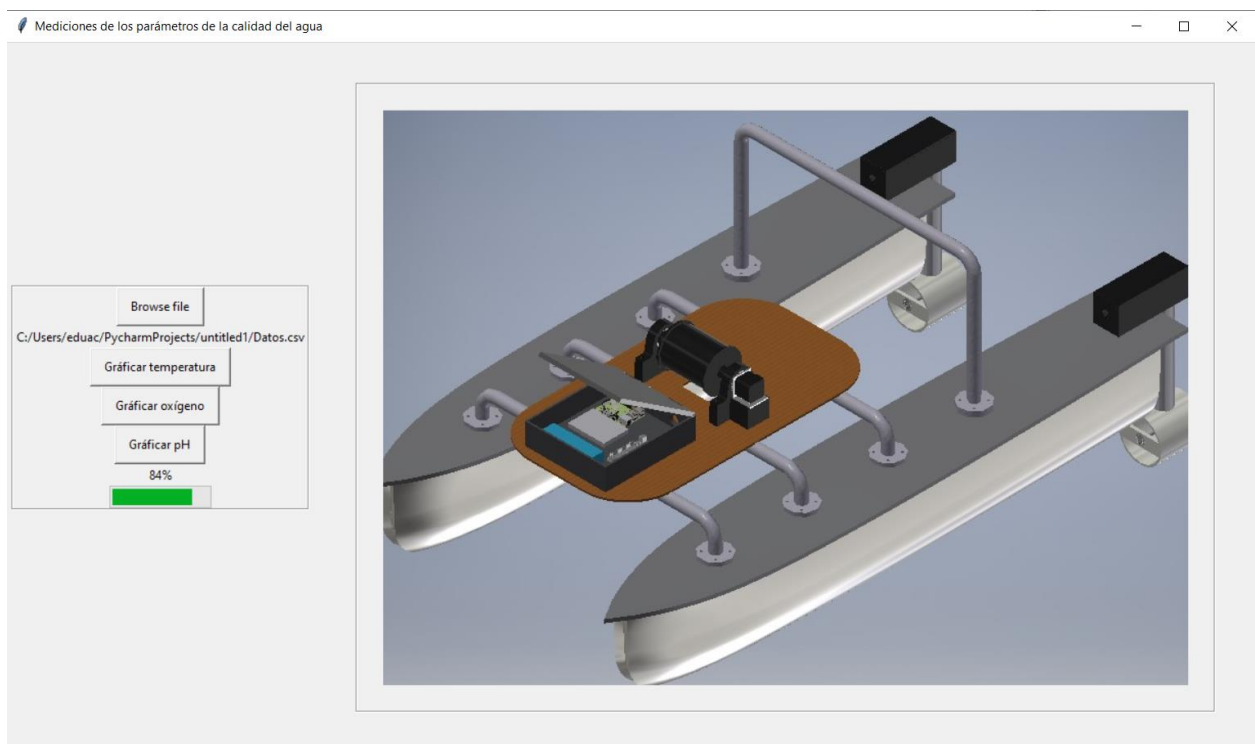
Figura 2.32 Recorrido del catamarán

## 2.18 Diseño de la interfaz gráfica para los datos

Una interfaz gráfica es un programa informático que ayuda a visualizar un conjunto de imágenes, objetos gráficos o realizar diferentes operaciones a través de una pantalla.



Se diseñó una interfaz gráfica para poder visualizar los valores medidos por cada sensor a lo largo de la piscina camaronera. Mediante la librería de Python, Tkinter, se diseñó la interfaz. Como se observa en la Figura 2.33, la interfaz se basa en un marco ubicado a la derecha en el que se observa una imagen y otro, a la izquierda con el botón para cargar el archivo con extensión CSV, los botones para mostrar cada gráfica y una barra mostrando el nivel de batería de la embarcación. Los valores medidos de cada sensor se representan en un mapa de calor.



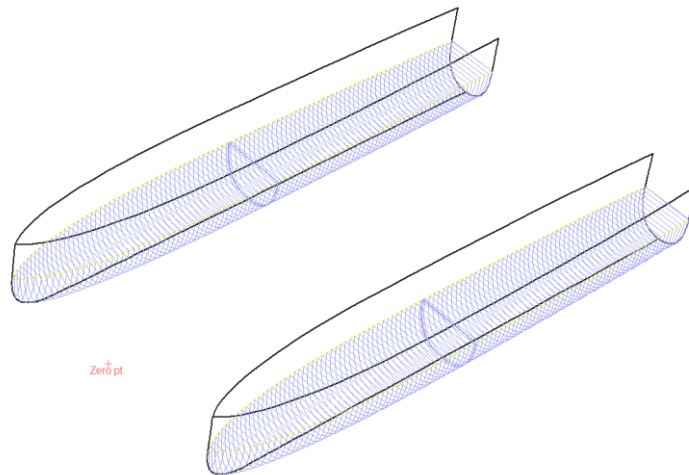
**Figura 2.33** Interfaz gráfica para observar los valores leídos por cada sensor

# CAPÍTULO 3

## 3. RESULTADOS Y ANÁLISIS

### 3.1 Dimensiones de los cascos

La Figura 3.1 muestra el diseño final obtenido mediante un software de diseño naval.



**Figura 3.1 Modelo de los cascos del catamarán**

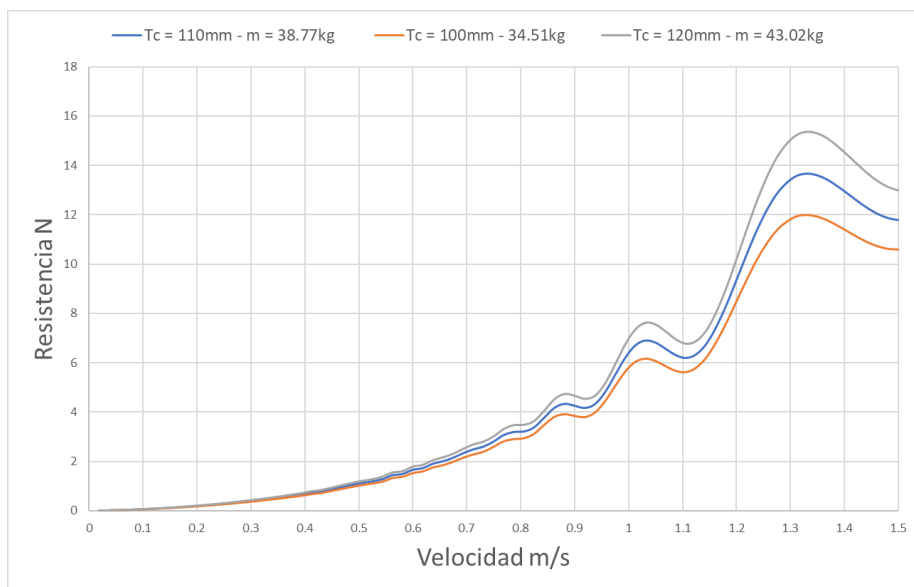
Se calculó el desplazamiento ( $\Delta$ ) para el valor de calado diseñado, utilizando un software de simulación naval. La Tabla 3.1 muestra las dimensiones y parámetros principales del catamarán después del proceso de diseño iterativo.

**Tabla 3.1 Principales dimensiones del catamarán**

Desplazamiento ( $\Delta$ )	38.77 kg
Volumen desplazado	37819696 mm <sup>3</sup>
Eslora ( $L$ )	1400 mm
Manga ( $B$ )	170 mm
Ancho total del casco ( $B_{H1}$ )	190 mm
Ancho medio del catamarán ( $B_m$ )	650 mm
Ancho total del catamarán ( $B_H$ )	840 mm
Calado ( $T_c$ )	110 mm
Altura libre ( $Z_L$ )	100 mm
Altura total del casco ( $T_H$ )	210 mm
Longitud al centro de flotación	745 mm

### 3.2 Resistencia al avance

La Figura 3.2 muestra la curva de variación de la resistencia en función de la velocidad de servicio para diferentes valores de calado. Debido a que el valor de masa total es una estimación del valor real que se obtendría al construirse el catamarán, fue necesario considerar una variación a partir de la masa esperada que soportan los cascos ( $m = 38.77 \text{ kg}$ ). Con esto la profundidad a la cual están sumergidos los cascos del catamarán cambia y, por tanto, también cambia su valor de resistencia. Para una variación en la masa de  $\pm 4 \text{ kg}$  el valor de resistencia no varía significativamente dentro del rango de velocidades  $[0 - 0.8] \text{ m/s}$ ; por lo tanto, el valor de  $X_u$  es la pendiente de la curva asumiendo que el crecimiento es lineal para el rango de velocidad mencionado.



**Figura 3.2 Resistencia total al avance vs velocidad**

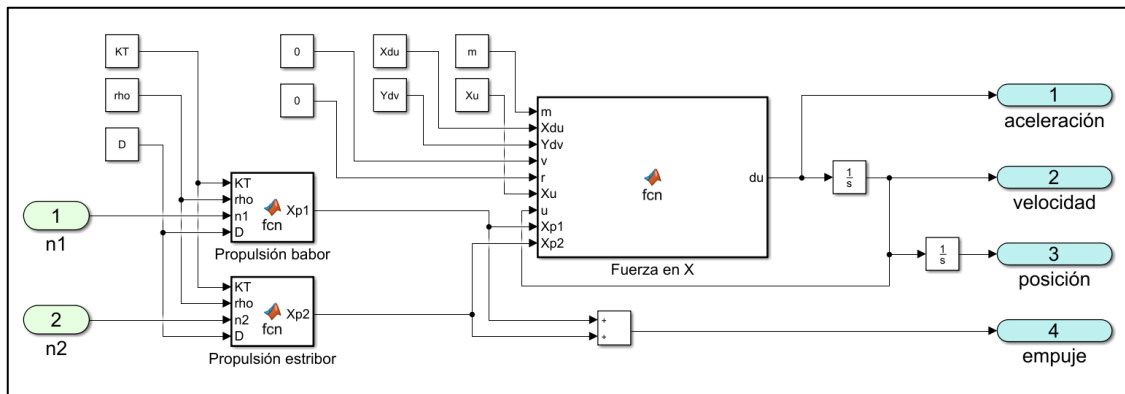
Considerando la aplicación a la que está destinada el catamarán y la Figura 3.2, en la cual se observa que después de  $0.8 \text{ m/s}$  la resistencia a vencer aumenta con mayor intensidad, se diseñó la embarcación para que este valor sea su velocidad máxima.

### 3.3 Resultados del sistema de propulsión

Para el rango de velocidad al que se desplaza el catamarán se tiene un valor medio de  $K_T = 3$  y  $K_Q = 0.06$ . Con lo cual el empuje máximo que puede generar el sistema de propulsión  $X_p = 3.28 N$  y el torque mínimo requerido para mantener el empuje deseado en cada hélice es  $Q_p = 0.033 Nm$ .

Utilizando la herramienta Simulink de Matlab se modeló el comportamiento de la ecuación 2.3 (Figura 3.3). Obteniendo los siguientes resultados:

- Tiempo requerido para acelerar de  $[0 - 0.5]m/s$ : 13 segundos
- Distancia recorrida mientras acelera: 4.2 metros



**Figura 3.3 Representación de la ecuación 2.16 en diagrama de bloques**

La Tabla 3.2 muestra las características del sistema de propulsión seleccionado.

**Tabla 3.2 Características del sistema de propulsión**

Motor DC (Figura 3.4)			
Potencia [W]	Voltaje [V]	Velocidad nominal [RPM]	Torque nominal [Nm]
30	12	438	0.35
Hélice (Figura 3.5)			
Número de palas	Diámetro exterior [mm]	Relación paso – diámetro	
3	100	1.4	
Transmisión			
Elementos		Relación	
Banda y pulea dentadas		1:1	



**Figura 3.4 Motor DC 12V con reducción de velocidad [44]**



**Figura 3.5 Hélice de 3 palas y 100 mm de diámetro [45]**

El empuje total que el par de motores generan, logra alcanzar una velocidad de 0.8 m/s. Esto indica que para que el catamarán navegue a la velocidad de trabajo de 0.5 m/s los motores no trabajaran al máximo de su capacidad.

### **3.4 Resultados de la autonomía del catamarán**

La Tabla 3.3 muestra el tiempo total necesario para recorrer una piscina rectangular de 2 ha. La Tabla 3.4 muestra la energía necesaria para recorrer dicha piscina, considerando el voltaje y corriente nominal de los componentes electrónicos, el tiempo total de recorrido y el intervalo en que se encuentra activo cada componente.

**Tabla 3.3 Tiempo de recorrido de una piscina de 2 ha**

	Velocidad [m/s]	Recorrido [m]	Factor de compensación	Tiempo [s]
Navegación	0.5	775	1.2	1860
Puesta en marcha				180
			Tiempo total [s]	2040
			Tiempo total [min]	34

**Tabla 3.4 Energía consumida durante el recorrido de una piscina de 2 ha**

Componente	Unidad	Tensión [V]	Corriente [A]	Potencia [W]	Tiempo de operación [s]	Intervalo de activación	Total [W]	
Raspberry	1	5	0.350	1.750	2040	1	1.75	
Arduino	1	12	0.053	0.636		1	0.64	
Sensor OD	1	5	0.001	0.005		1	0.01	
Sensor PH	1	5	0.001	0.005		1	0.01	
Sensor temperatura	1	5	0.001	0.005		1	0.01	
Módulo GPS	1	5	0.050	0.250		1	0.25	
Antena RC	1	5	0.025	0.125		1	0.13	
Xbee Pro	1	3.3	0.250	0.825		1	0.83	
Motor a pasos	1	5	1.500	7.500		0.03	0.22	
Motor DC	2	12	2.810	33.720		0.91	30.74	
Controlador motor DC	2	5	0.030	0.150		1	0.15	
Controlador motor a pasos	1	5	0.008	0.040		1	0.04	
Potencia total [W]							34.76	
Energía consumida en un recorrido [Wh]							19.70	

Se seleccionó una batería tipo LiPo por su alta densidad energética y alta tasa de descarga; estas baterías se caracterizan por tener un tamaño compacto y menor peso en comparación con otro tipo de baterías que ofrecen la misma energía. La batería seleccionada tiene 4 celdas, un voltaje de 14.8 V, capacidad de 7200 mAh y un factor de descarga 80C (Figura 3.6).

$$Energía\ batería = Voltaje\ batería \cdot Capacidad \quad (3.1)$$

$$Consumo\ máximo\ de\ corriente = Capacidad \cdot factor\ de\ descarga \quad (3.2)$$

$$Piscinas\ recorridas = \frac{Energía\ batería}{Energía\ consumida\ en\ un\ recorrido} \quad (3.3)$$

$$Autonomía = Piscinas\ recorridas \cdot tiempo\ de\ recorrido \quad (3.4)$$



**Figura 3.6 Bateria tipo LiPo de 4 celdas y 7200 mAh [46]**

La Tabla 3.5 muestra los resultados de la autonomía del catamarán para la batería seleccionada.

**Tabla 3.5 Datos de la autonomía del catamarán**

Batería	Voltaje [V]	14.8
	Capacidad [mAh]	7200
	Energía suministrada [Wh]	106.56
	Factor de descarga	80
Consumo máximo de corriente [A]	576	
Piscinas recorridas	5.41	
Autonomía [min]	184	

### 3.5 Sistema de navegación

#### 3.5.1 Control manual

Para lograr alternar entre el modo manual y automático; controlar el avance y rotación de la embarcación; bajar y subir los sensores se emplean los canales 1, 3, 5 y 7 del emisor y receptor del control remoto (Figura 3.7).



Figura 3.7 Canales utilizados del radio control, adaptado de [31]

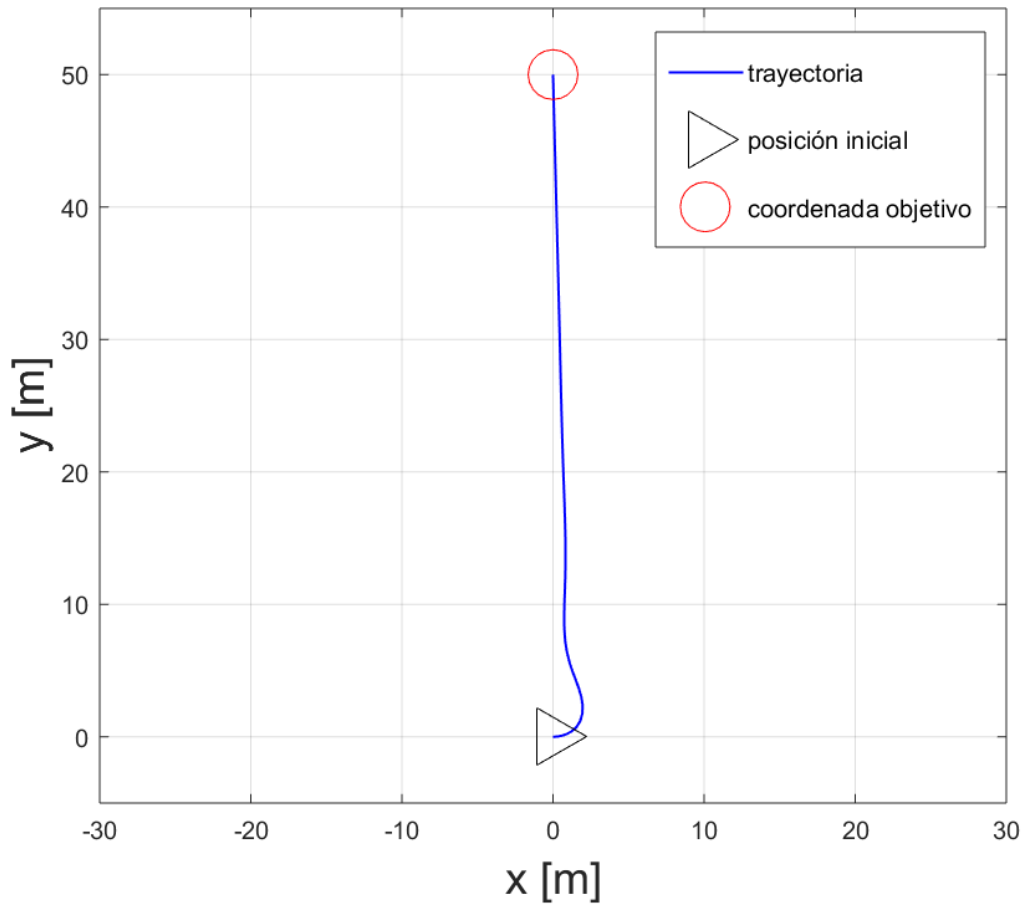
#### 3.5.2 Control automático

Mediante la simulación del comportamiento del catamarán en Simulink se calibró manualmente las constantes del controlador (primero  $K_P$  y luego  $K_D$ ). Obteniendo  $K_P = 20$  y  $K_D = 60$ .

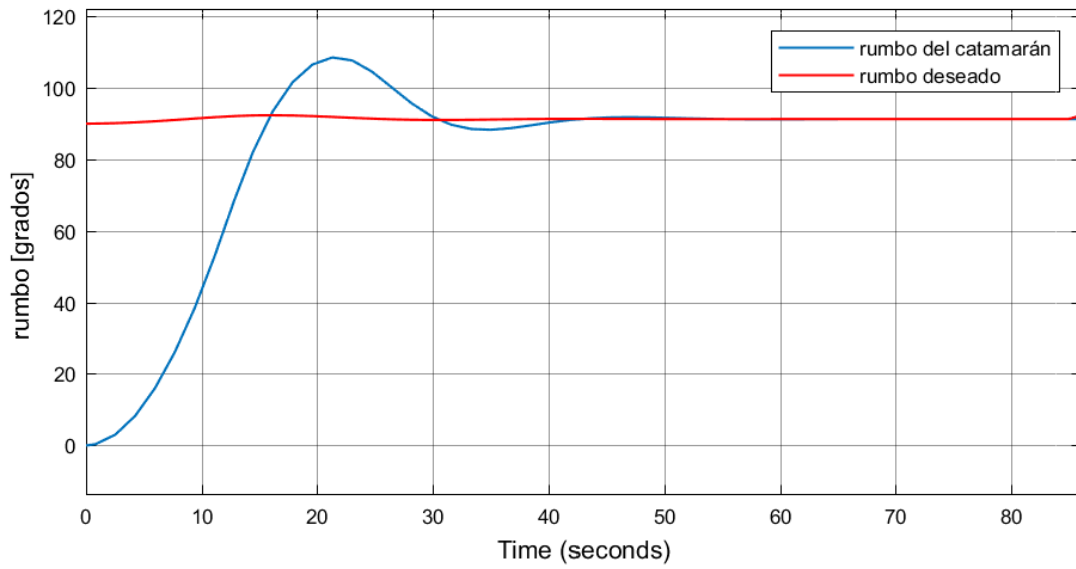
La Figura 3.8 muestra la configuración inicial del catamarán ( $x = 0, y = 0, \psi = 0$ ) y la trayectoria que recorre hasta llegar a una coordenada objetivo ( $x = 0, y = 50$ ). La Figura 3.9 muestra la respuesta del rumbo del catamarán respecto al rumbo deseado para alcanzar la coordenada objetivo. Se puede observar que el rumbo deseado no es un valor fijo y varía dependiendo de la ubicación del catamarán (Figura 2.31). La Figura 3.10 muestra la velocidad de rotación de los motores ( $n_1$  y  $n_2$ ) para llegar a la coordenada objetivo en la cual se estableció como velocidad



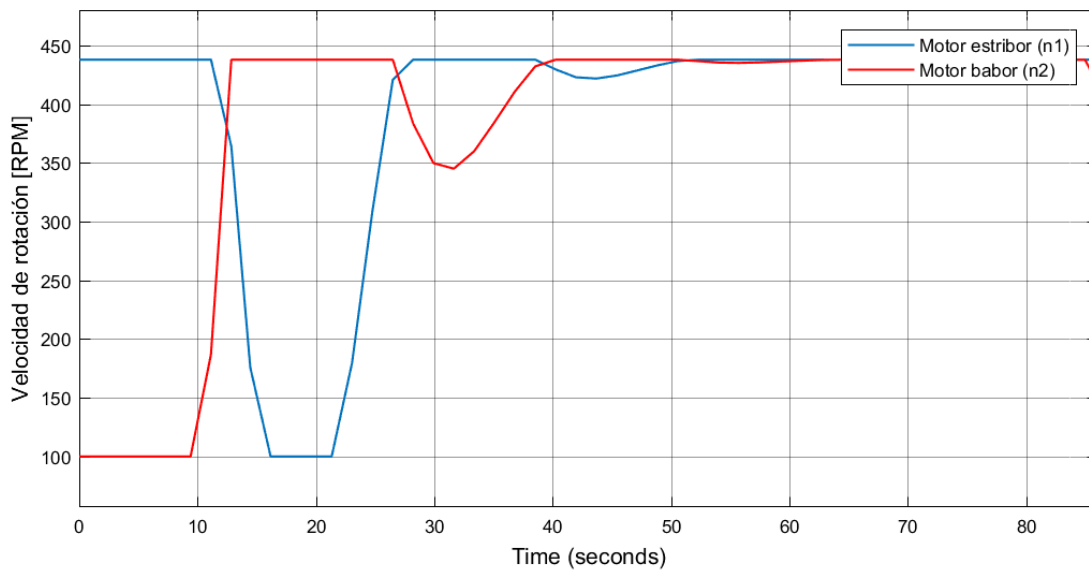
máxima 438 RPM (velocidad máxima del motor) y velocidad mínima 100 RPM (para que los motores no se apaguen).



**Figura 3.8** Trayectoria del catamarán para alcanzar la coordenada objetivo



**Figura 3.9** Respuesta del catamarán al rumbo deseado



**Figura 3.10** Velocidad de rotación de los motores

### 3.5.3 Simulación de la planificación de ruta

La Figura 3.11 muestra la trayectoria que sigue el catamarán para recorrer el área de una piscina dada una serie de coordenadas. La piscina mostrada es de 2 ha, lo cual es común en cultivo intensivo.

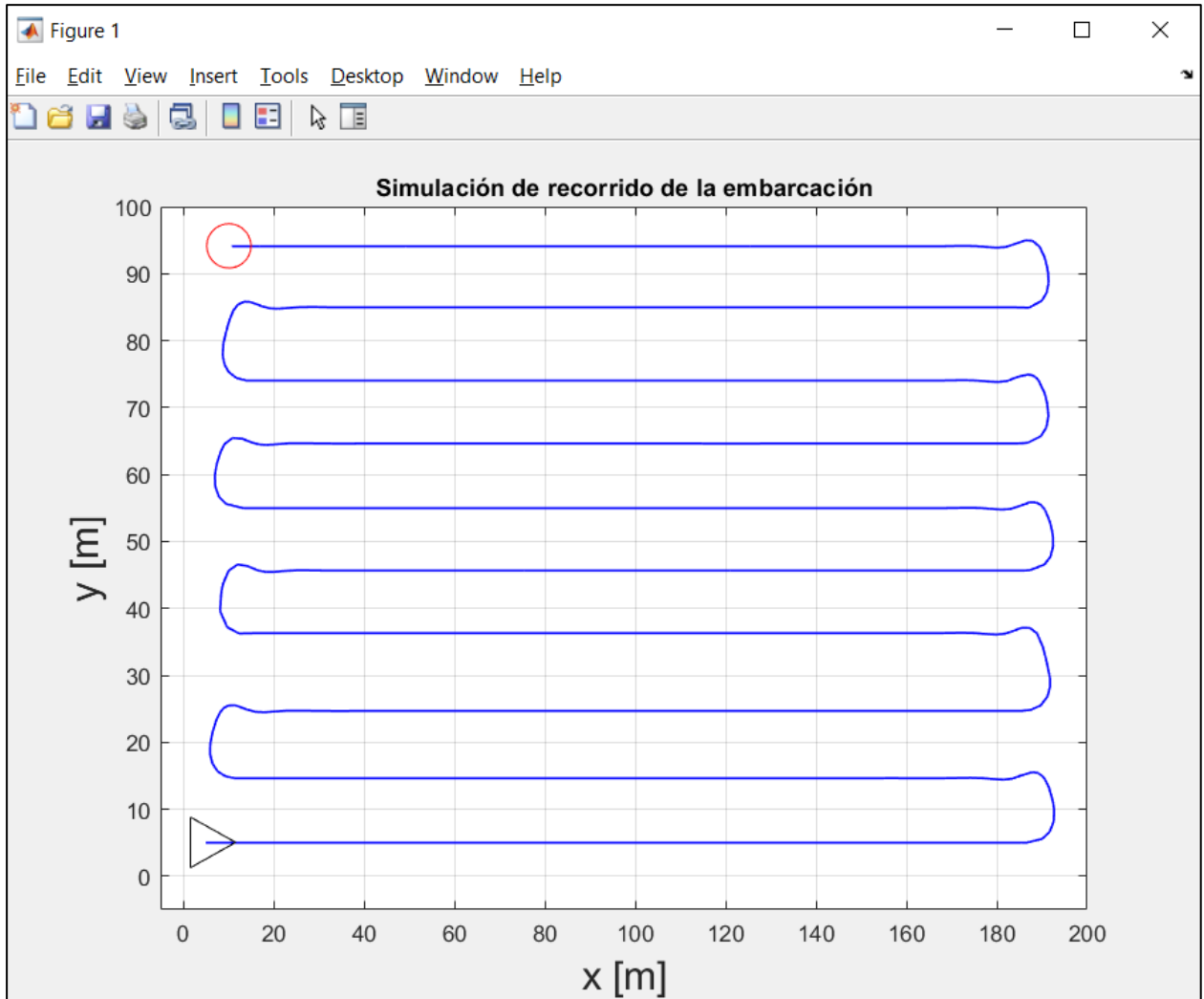


Figura 3.11 Simulación en Matlab de la planificación de ruta

### 3.6 Peso total de la embarcación

En el Apéndice C se calculó la masa de cada material del casco mediante la ecuación 2.7.

Finalmente, para determinar la masa total de la embarcación se contabilizó la masa de cada componente como se observa en la Tabla 3.6.

**Tabla 3.6 Masa total de la embarcación.**

<b>Elemento</b>	<b>Material</b>	<b>Masa [Kg]</b>	
Barras	Aluminio	2.898	
Sistema de propulsión	Combinado	1.919	
Cubierta de cascos	Plástico	10.13	
Plataforma	Plástico	1.444	
Caja de componentes	Combinado	2.458	
Sistema de comunicación	Plástico	0.0245	
Mecanismo de inmersión	Combinado	3.11	
Sensores	Combinado	0.19	
Cascos	Combinado	15.27	
		<b>Total</b>	37.4435

La masa total de la embarcación es menor al valor que pueden soportar los cascos, esto quiere decir que el diseño de los cascos cumple con los requerimientos establecidos.

### 3.7 Conexiones eléctricas del catamarán

#### 3.7.1 Conexiones de los reguladores de voltaje

La Figura 3.12 muestra las conexiones realizadas para regular el nivel de voltaje de la batería.

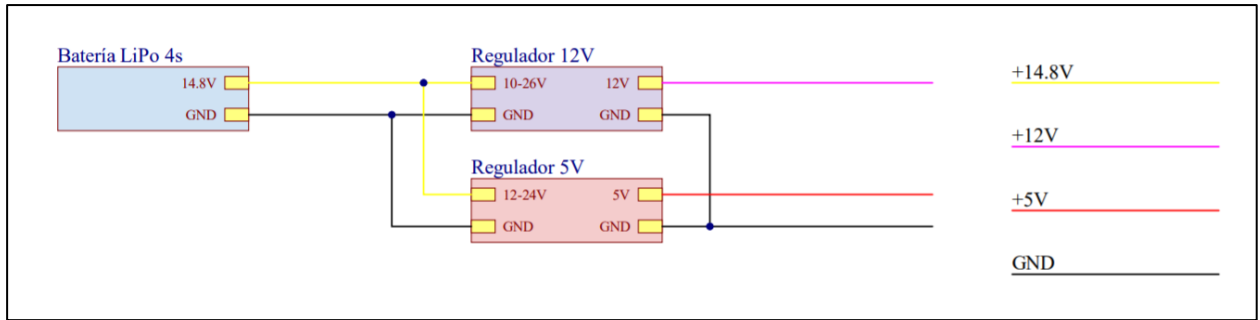


Figura 3.12 Esquema de conexiones de los reguladores de voltaje

### 3.7.2 Conexiones de la Raspberry Pi

La Figura 3.13 muestra las conexiones de la Raspberry con el microcontrolador y con la antena XBee. Los pines TX0 y RX0 del microcontrolador quedan inhabilitados cuando se establece comunicación por el puerto USB.

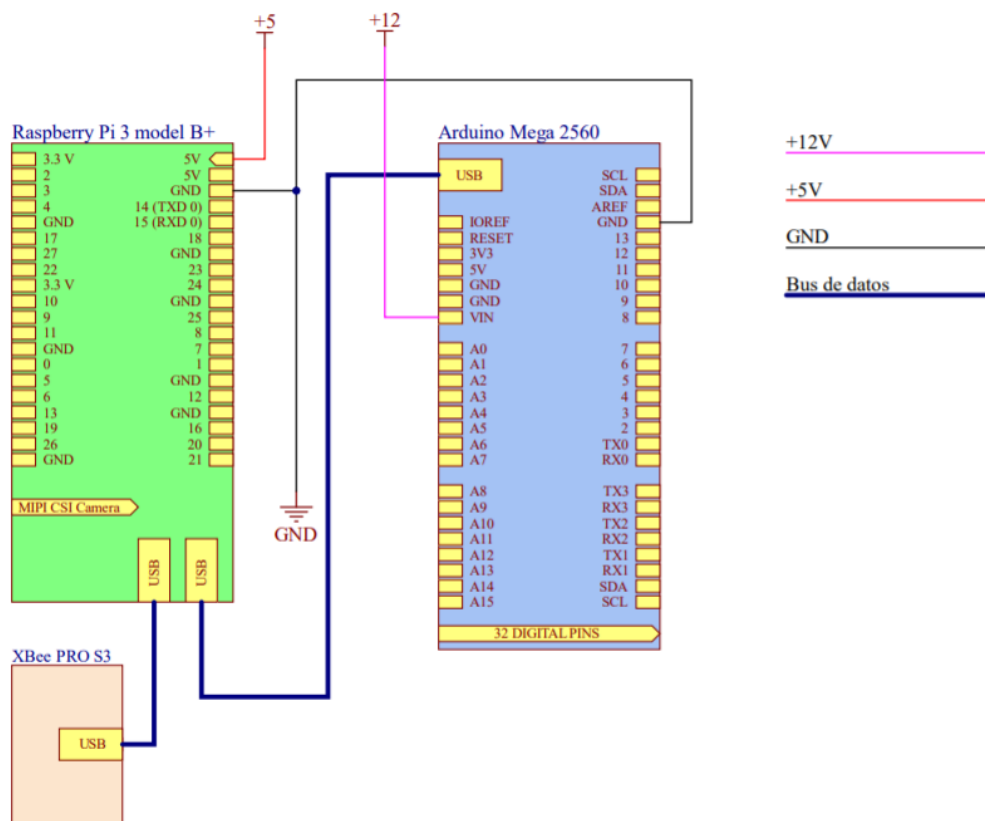


Figura 3.13 Esquema de conexiones de la Raspberry Pi

### 3.7.3 Medidor de voltaje de la batería

La batería tipo LiPo seleccionada es de cuatro celdas y cada celda opera entre 3V y 4.2V (100% de carga). La batería no debe cargarse con un voltaje superior a 4.2V por celda por motivos de seguridad. Si el voltaje de las celdas desciende por debajo de 3V es probable que la batería sufra un daño irreparable. Se aconseja no descargar la batería por debajo de 3.5V (5% de carga) para no disminuir su vida útil [47]. Por este motivo se diseñó un circuito divisor de voltaje (Figura 3.14, ecuación 3.5) para medir el voltaje de la batería y mostrar el nivel de carga en la aplicación (Figura 2.33).

El valor de las resistencias debe ser alto para disminuir el consumo de energía del circuito.

$$V_{DATA} = V_{bateria} \frac{R_2}{R_1 + R_2} \quad (3.5)$$

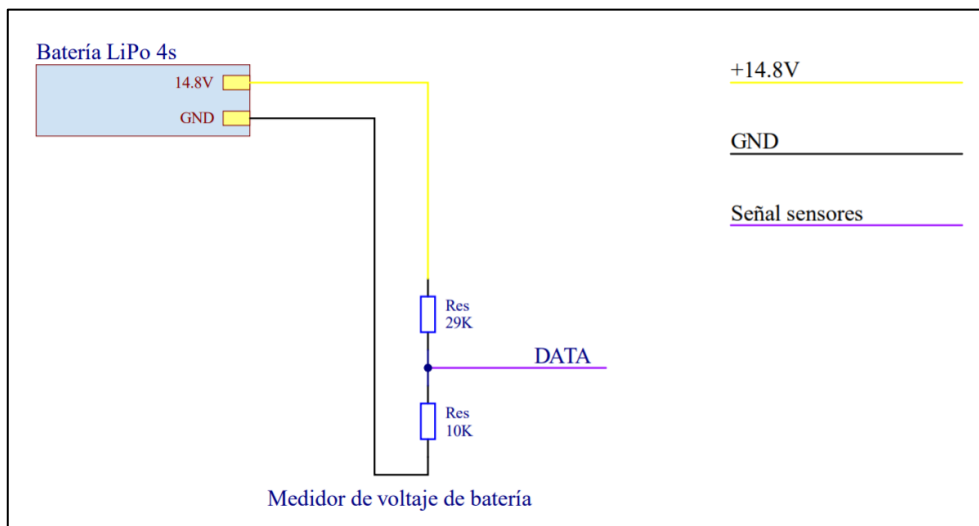
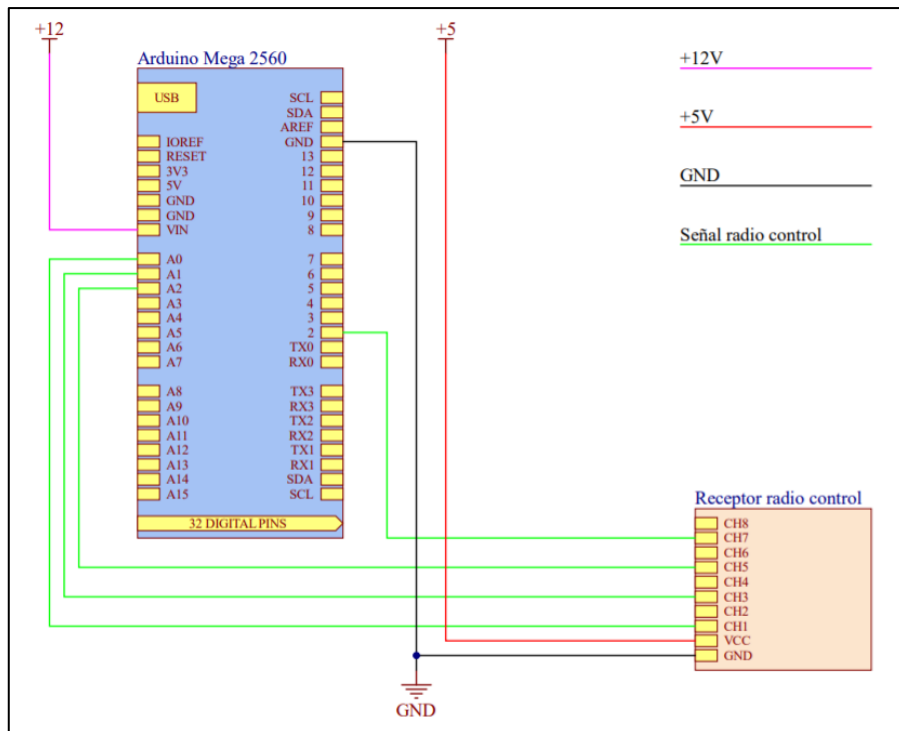


Figura 3.14 Esquema de conexiones del circuito divisor de voltaje

### 3.7.4 Conexiones del receptor del radio control

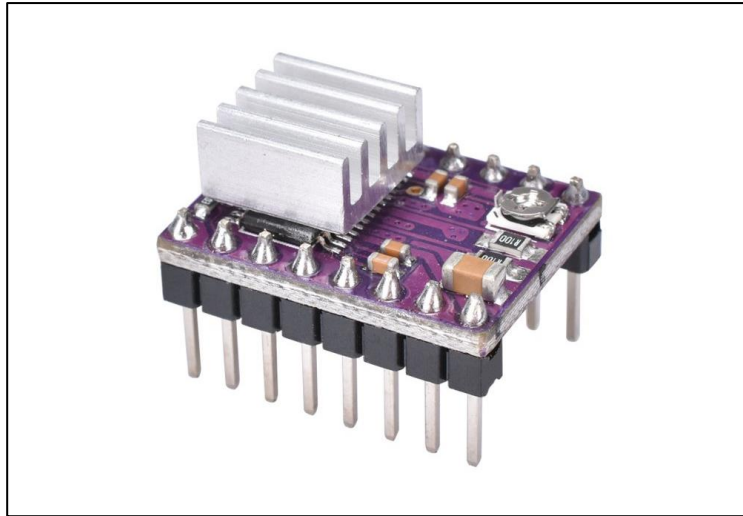
Para lograr alternar entre el modo manual y automático, y controlar los motores se realizó las conexiones que se muestran en la Figura 3.15.



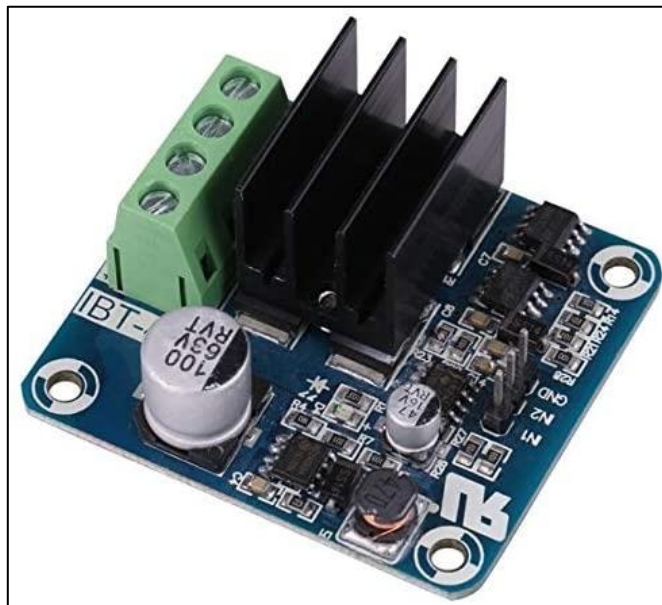
**Figura 3.15 Esquema de conexiones del receptor del control remoto**

### 3.7.5 Conexiones de los actuadores

Para controlar los motores del sistema de propulsión e inmersión es necesario emplear un controlador que reciba las señales de mando del microcontrolador. Se seleccionó un controlador para el motor a pasos (Figura 3.16) y un controlador para los motores DC (Figura 3.17) capaces de suministrar la potencia requerida para el correcto funcionamiento de cada tipo de motor. La Figura 3.18 muestra las conexiones entre los motores y el microcontrolador.



**Figura 3.16 Controlador motor a pasos [48]**



**Figura 3.17 Controlador motor DC [49]**



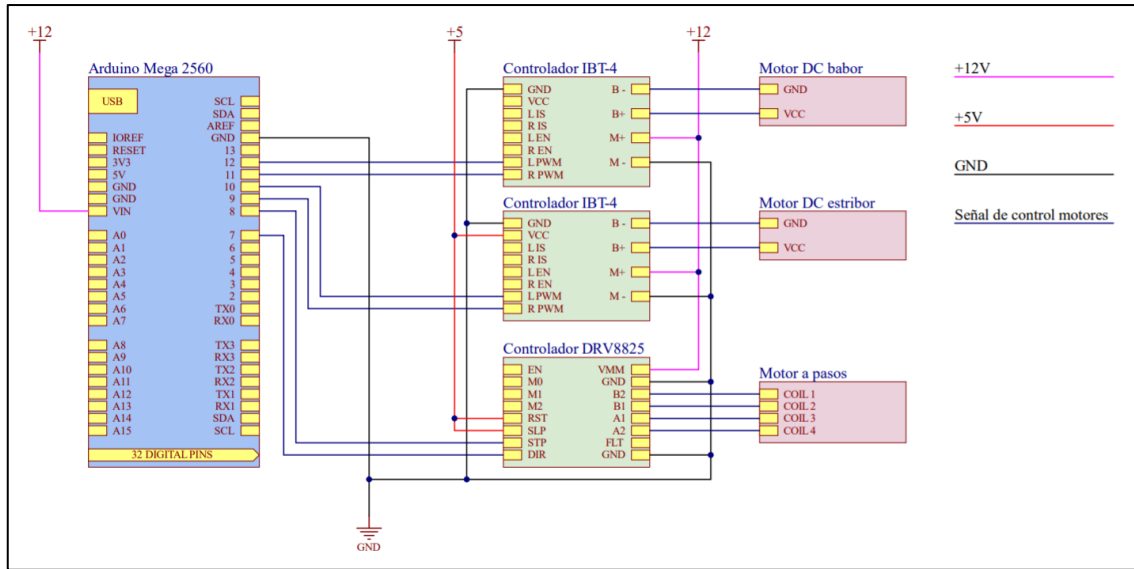


Figura 3.18 Esquema de conexiones de los motores

### 3.7.6 Conexiones de los sensores

La señal del GPS, sensor de pH y sensor de oxígeno disuelto se comunican mediante protocolo UART; la brújula digital mediante I2C y el sensor de temperatura mediante *OneWire*. La Figura 3.19 muestra las conexiones entre los sensores y el microcontrolador.

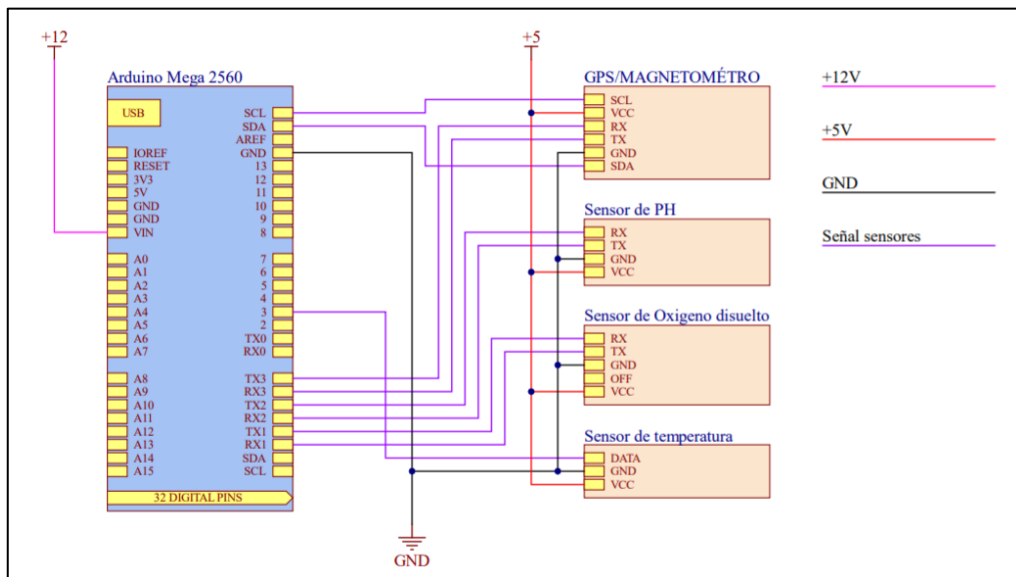
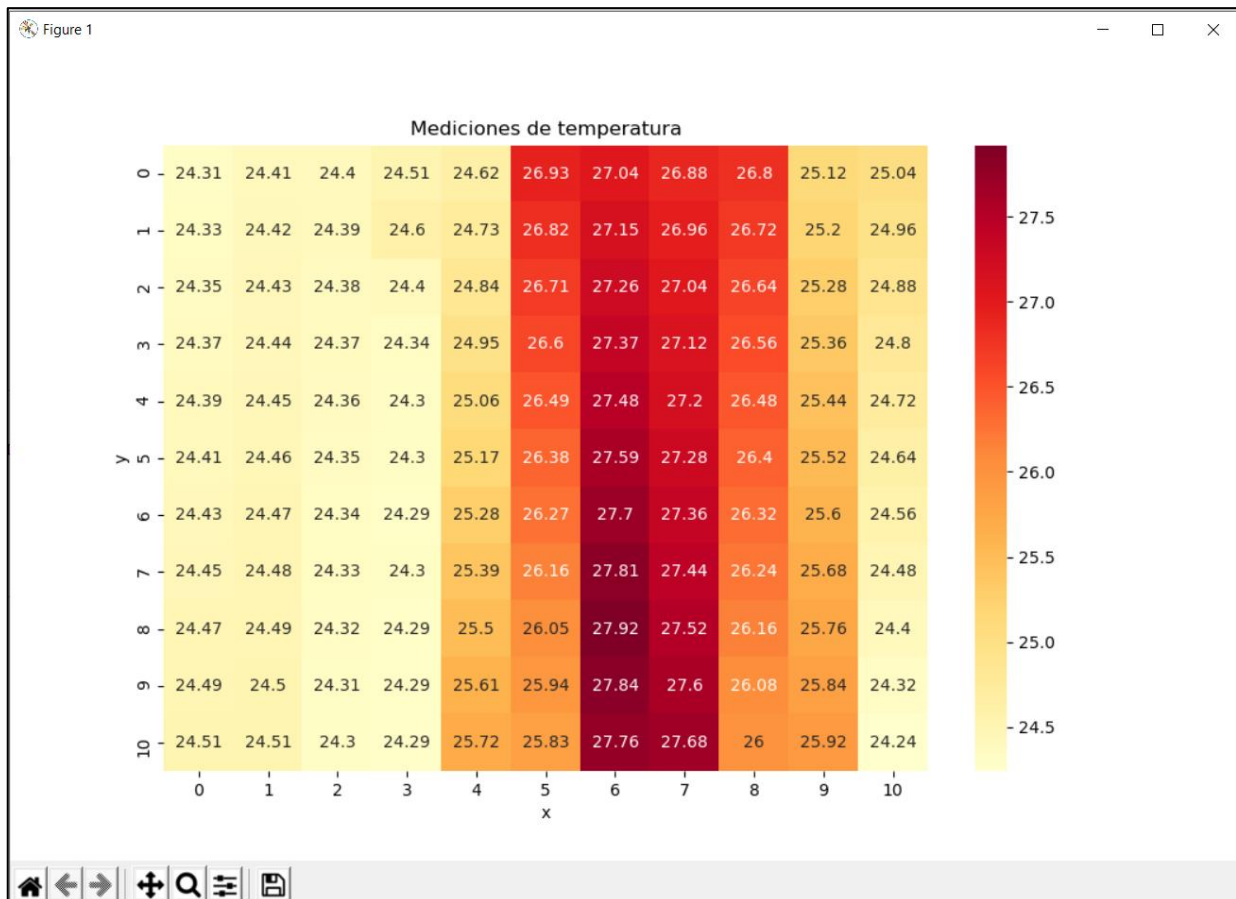


Figura 3.19 Esquema de conexiones de los sensores

### 3.8 Resultados de la Interfaz gráfica

En la Figura 3.20 se observa el mapa de calor obtenido luego de almacenar los valores del sensor de temperatura. Los diferentes tonos de colores representan la variación de los datos obtenidos.



**Figura 3.20** Mapa de calor con los valores obtenidos del sensor de temperatura.

De igual manera sucede con las gráficas del sensor de oxígeno disuelto (Figura 3.21), y también de la gráfica de pH (Figura 3.22).

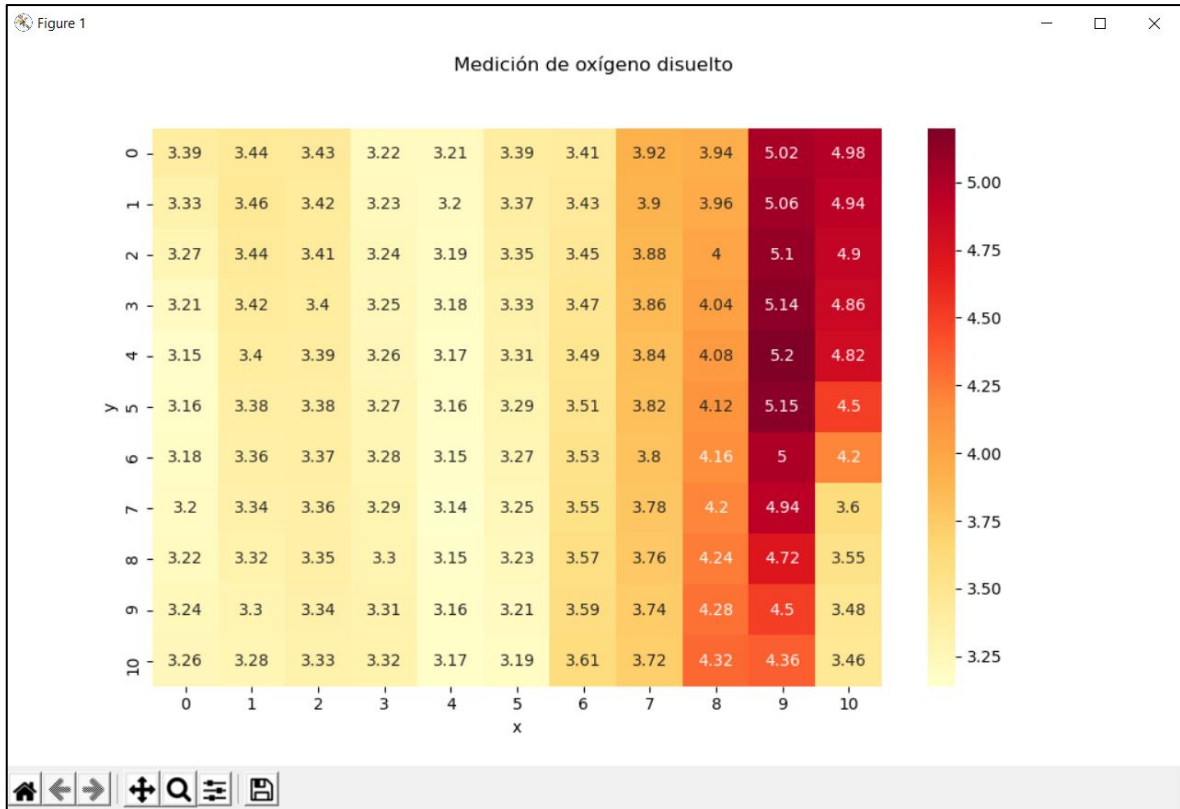


Figura 3.21 Mapa de calor con valores de oxígeno disuelto

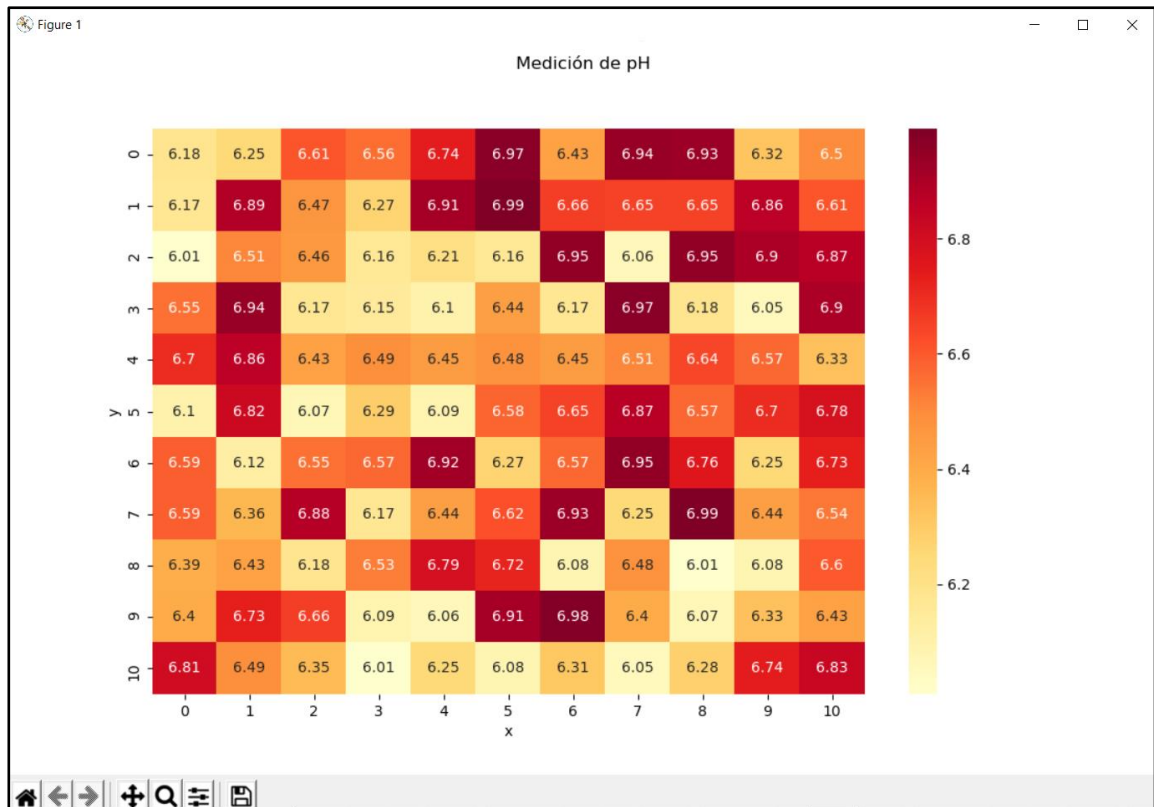


Figura 3.22 Mapa de calor con valores de pH

### **3.9 Análisis de costos**

El siguiente análisis se realizó tomando en cuenta que la embarcación se construirá una vez. Por lo que además de los componentes para la construcción, se tomó en cuenta un rubro de honorarios por cada uno de los estudiantes que participaron en el diseño de la embarcación.

En Ecuador un ingeniero mecánico en promedio cobra \$780, trabajando 40 horas a la semana [50]. Tomando en cuenta que para la materia integradora está estipulado dedicarle 24 horas a la semana, el sueldo por horas trabajadas en teoría correspondería a \$468 al mes. El trabajo se realizó en 4 meses por lo que el gasto por honorarios sería de \$1872 cada uno. En la Tabla 3.7 se pueden observar los diferentes rubros, para determinar el costo final para la construcción de la embarcación.

En cuanto al valor de importación definimos un valor adicional del 20% con respecto al costo de cada producto. Tomando en cuenta que los productos son livianos y el valor de exportación corresponde al precio de cada elemento, mas no de su peso.

**Tabla 3.7 Presupuesto para la construcción de la embarcación**

Descripción del elemento	Cantidad	Costo Unitario	Costo Total
<b>Costo de elementos importados</b>			
<b>Sistema electrónico</b>			
Sensor de oxígeno disuelto	1	\$ 283.00	\$ 283.00
Sensor de pH	1	\$ 75.00	\$ 75.00
Sensor de temperatura	1	\$ 22.50	\$ 22.50
Batería	1	\$ 83.00	\$ 83.00
Raspberry Pi 3B+	1	\$ 60.00	\$ 60.00
Arduino Mega 2560	1	\$ 23.00	\$ 23.00
Conectores	9	\$ 2.33	\$ 21.00
Cables	-	\$ 30.00	\$ 30.00
		Subtotal	\$ 597.50
<b>Mecanismo de inmersión</b>			
Motor Nema 17	1	\$ 21.50	\$ 21.50
Soportes del mecanismo	4	\$ 20.00	\$ 80.00
Rodamientos	2	\$ 8.00	\$ 16.00
		Subtotal	\$ 117.50
<b>Sistema de propulsión</b>			
Motor DC 775	2	\$ 15.00	\$ 30.00
Piezas del sistema	4	\$ 20.00	\$ 80.00
Correa Síncrona	2	\$ 15.00	\$ 30.00
		Subtotal	\$ 140.00
<b>Sistema de comunicación</b>			
Antena Xbee Pro S3B	2	\$ 57.31	\$ 114.62
Radio control	1	\$ 49.00	\$ 49.00
GPS	1	\$ 14.00	\$ 14.00
		Subtotal	\$ 177.62
<b>Costo de elementos no importados</b>			
<b>Estructura del casco</b>			
Tubo de Aluminio 6005	3	\$ 10.00	\$ 30.00
Tubo de Aluminio 6005	1	\$ 15.00	\$ 15.00
Casco	2	\$ 300.00	\$ 600.00
Caja de componentes electrónicos	1	\$ 20.00	\$ 20.00
		Subtotal	\$ 665.00
<b>Otros</b>			
Importación (20%)	-	-	\$ 206.52
Honorarios	2	\$ 1,872.00	\$ 3,744.00
		Subtotal	\$ 3,950.52
		<b>Total</b>	<b>\$ 5,648.14</b>

# CAPÍTULO 4

## 4. CONCLUSIONES Y RECOMENDACIONES

### 4.1 Conclusiones

- Las dimensiones de los cascos de la embarcación cumplen con el objetivo de soportar el peso total de los componentes seleccionados. Las dimensiones compactas le permiten al sistema de medición móvil ser transportado con facilidad entre las distintas posiciones de las piscinas camaroneras.
- El sistema de control automático diseñado para la navegación de la embarcación sugiere que la embarcación logrará cumplir la trayectoria predefinida para la obtención de datos de la calidad del agua.
- El diseño de la interfaz gráfica muestra claramente los parámetros de la calidad del agua, obtenidos por los sensores, a lo largo de toda la piscina.
- El sistema de propulsión elegido para navegar el bote permite controlar la velocidad y rumbo de la embarcación, logrando una velocidad máxima de 0.8 m/s con lo que se puede recorrer una piscina de 2 ha en menos de 30 min.
- La gran autonomía en un vehículo marino de superficie es una característica importante la cual cumple el catamarán diseñado. Con una sola carga, la batería tiene una autonomía de 3 horas y en ese tiempo puede recorrer más de 5 piscinas de 2 ha.

## 4.2 Recomendaciones

- Implementar un sistema de detección de obstáculos mediante visión por computadora para garantizar que la embarcación no colisione con los bordes de la piscina.
- Implementar un sensor que mida la velocidad rotación real de los motores DC para realizar un control adecuado del empuje que genera el sistema de propulsión.
- Realizar pruebas experimentales del sistema de propulsión para obtener el empuje real que producen las hélices en función de su velocidad de rotación.
- Implementar un panel fotovoltaico que cargue la batería mientras el catamarán realiza el recorrido lograría extender su autonomía.
- En trabajos futuros se pueden implementar otro tipo de sensores en la embarcación para realizar tareas como estimar la cantidad de camarones que hay en la piscina.
- La embarcación autónoma diseñada puede ser implementada para la medición de la calidad del agua, no solo en piscinas camaroneras sino también en ríos, lagos, o manglares.



# BIBLIOGRAFÍA

- [1] G. Coba, “Camarón, al que mejor le fue en un mal año para las exportaciones.,” *Primicias*, 2020. <https://www.primicias.ec/noticias/economia/camaron-ecuador-exportaciones-comercio-negocios/>.
- [2] N. M. Y. GABRIELA, “IMPLEMENTACIÓN DE TERMÓMETRO DIGITAL, PARA MEDICIÓN DE TEMPERATURA DE UNA PISCINA CAMARONERA, A TRAVÉS DEL PIC 18F2525.,” Universidad técnica de Machala, 2015.
- [3] G. Bazurto, “Evaluación De La Calidad Del Agua Y Sedimento De Piscinas Camaroneras Durante Un Ciclo Productivo Del Cultivo Semintensivo En La Parroquia Cojimies, Canton Pedernales, Provincia De Manabí, Ecuador.,” Universidad de especialidades espíritu santo, 2017.
- [4] G. Lozano, “Las tres semanas que sacudieron al camarón ecuatoriano en China,” *Diálogo Chino*, 2019. <https://dialogochino.net/es/sin-categorizar/30640-las-tres-semanas-que-sacudieron-al-camaron-ecuadoriano-en-china/> (accessed Jul. 10, 2020).
- [5] M. Muñoz, M. González, and F. Durán, “Análisis Del Sector Camaronero Ecuatoriano Y Sus Ventajas Competitivas Y Comparativas Para Encarar Un Mercado Internacional Competitivo,” *UTMACH, II Congr. Int. Cienc. y Tecnol.*, no. 1, pp. 1–8, 2017.
- [6] B. Velasco, “Camarón desplaza a la ganadería en Chone, Manabí Este contenido ha sido publicado originalmente por Diario EL COMERCIO en la siguiente dirección: <https://www.elcomercio.com/actualidad/camaron-desplaza-ganaderia-chone-manabi.html>. Si está pensando en hacer,” *El Comercio*, p. 1, 2018.
- [7] Ekosnegocios, “Zoom al sector camaronero,” *Ekos Negocios*, 2019. <https://www.ekosnegocios.com/articulo/zoom-al-sector-camaronero>.
- [8] R. Conforme, R. Crespo, M. Argüello-Vélez, M. F. Molina-Miranda, and E. Yanez, “Integrated Wireless Prototype with Monitoring Applications to Measure Water Quality in Shrimp Farms,” in *Communications in Computer and Information Science*, vol. 959, 2019, pp. 31–42.
- [9] N. Expo, “Oceanographic survey marine drone CATA-Digues,” 2020. <https://www.nauticexpo.com/prod/subsea-tech/product-30441-523880.html> (accessed Sep. 16, 2020).
- [10] Saúl, “El recambio de agua en las camaroneras: ¿cuándo hacerlo?,” *Molinos Champion S.A.*, 2019. <https://www.molinoschampion.com/el-recambio-de-agua-en-las-camaroneras-cuando-hacerlo/>.
- [11] Pronaca, “Un buen camarón se obtiene cuidando el agua y el suelo,” *Pronaca*. <https://www.procampo.com.ec/index.php/blog/10-nutricion/62-un-buen-camaron-se-obtiene-cuidando-el-agua-y-el-suelo> (accessed Sep. 16, 2020).
- [12] C. N. de Acuicultura, “Camarón – Reporte de Exportaciones Ecuatorianas Totales,” 2020. <http://www.cna-ecuador.com/estadisticas/>.
- [13] N. S. Wibowo, P. Destarianto, H. Y. Riskiawan, K. Agustianto, and S. Kautsar, “Development of low-cost autonomous surface vehicles (ASV) for watershed quality monitoring,” *2018 6th Int. Conf. Inf. Commun. Technol. ICoICT 2018*, vol. 0, no. d, pp. 489–494, 2018, doi: 10.1109/ICoICT.2018.8528719.
- [14] M. Hernández, “El Agua En Los Seres Vivos: Estructura Y Propiedades,” pp. 53–54, 2012, [Online]. Available:

- [http://mestreacasa.gva.es/c/document\\_library/get\\_file?folderId=500014497717&name=DLFE-769105.pdf](http://mestreacasa.gva.es/c/document_library/get_file?folderId=500014497717&name=DLFE-769105.pdf).
- [15] B. Ingredients, "The importance of water quality in shrimp farming," 2019. <https://blog.brfindredients.com/en/water-quality-in-shrimp-farming/>.
- [16] Balnova, "Oxígeno en estanques de camarón," 2014. <https://balnova.com/oxigeno-en-estanques-de-camaron/>.
- [17] L. Joseph, *Robot Operating System for Absolute Beginners*. 2018.
- [18] V. Dobref, I. Popa, P. Popov, and I. C. Scurtu, "Unmanned Surface Vessel for Marine Data Acquisition," *IOP Conf. Ser. Earth Environ. Sci.*, vol. 172, no. 1, 2018, doi: 10.1088/1755-1315/172/1/012034.
- [19] Agle models, "Unmanned surface vessel," 2020. <https://www.oglemodels.com/case-studies/unmanned-surface-vessel/>.
- [20] R. Stelzer, "Autonomous Sailboat Navigation," 2012.
- [21] D. C. Chiew, "Diseño y cálculo de una embarcación sin licencia de 5 m de eslora," Universitat Politècnica de Catalunya, 2016.
- [22] Geo-matching, "CEE HydroSystems CEE-USV," 2020. <https://geo-matching.com/usvs-unmanned-surface-vehicles/cee-usv>.
- [23] Amazon, "Atlas Scientific - Kit de oxígeno disuelto (100 mg/L)," 2020. [https://www.amazon.com/-/es/Atlas-Scientific-Kit-oxígeno-disuelto/dp/B005GRGPH4?pf\\_rd\\_r=9NJGAJSCAS98913117Z8&pf\\_rd\\_p=3fdb7f7b-31a2-4f37-b9bc-1469e3d4fb18&pd\\_rd\\_r=71152ae5-6fb0-45ad-bb2c-56a31c77f65d&pd\\_rd\\_w=why3c&pd\\_rd\\_wg=T92cR&ref\\_=pd\\_gw\\_ci\\_mcx\\_mr\\_hp\\_d](https://www.amazon.com/-/es/Atlas-Scientific-Kit-oxígeno-disuelto/dp/B005GRGPH4?pf_rd_r=9NJGAJSCAS98913117Z8&pf_rd_p=3fdb7f7b-31a2-4f37-b9bc-1469e3d4fb18&pd_rd_r=71152ae5-6fb0-45ad-bb2c-56a31c77f65d&pd_rd_w=why3c&pd_rd_wg=T92cR&ref_=pd_gw_ci_mcx_mr_hp_d).
- [24] Amazon, "Atlas Scientific Lab - Sonda de pH de 0 a 14 pH," 2020, [Online]. Available: [https://www.amazon.com/-/es/Atlas-Scientific-Lab-Sonda-pH/dp/B00YD81JS2?pf\\_rd\\_r=9NJGAJSCAS98913117Z8&pf\\_rd\\_p=3fdb7f7b-31a2-4f37-b9bc-1469e3d4fb18&pd\\_rd\\_r=71152ae5-6fb0-45ad-bb2c-56a31c77f65d&pd\\_rd\\_w=why3c&pd\\_rd\\_wg=T92cR&ref\\_=pd\\_gw\\_ci\\_mcx\\_mr\\_hp\\_d](https://www.amazon.com/-/es/Atlas-Scientific-Lab-Sonda-pH/dp/B00YD81JS2?pf_rd_r=9NJGAJSCAS98913117Z8&pf_rd_p=3fdb7f7b-31a2-4f37-b9bc-1469e3d4fb18&pd_rd_r=71152ae5-6fb0-45ad-bb2c-56a31c77f65d&pd_rd_w=why3c&pd_rd_wg=T92cR&ref_=pd_gw_ci_mcx_mr_hp_d).
- [25] DFRobot, "Gravity: Waterproof DS18B20 Sensor Kit," 2020. <https://www.dfrobot.com/product-1354.html>.
- [26] Amazon, "Motor bipolar de controlador gradual Nema 17, 2 A, 84 oz pulgadas, 59 Ncm, 1.9 pulgadas. Cuerpo de 4 guías con cable de 1.1 yd y conector para impresora 3D, con CNC," 2020. [https://www.amazon.com/-/es/controlador-pulgadas-pulgadas-conector-impresora/dp/B00PNEQKC0/ref=sr\\_1\\_3?\\_\\_mk\\_es\\_US=ÅMÅŽÕÑ&dchild=1&keywords=motor+nema+17&qid=1600293573&sr=8-3](https://www.amazon.com/-/es/controlador-pulgadas-pulgadas-conector-impresora/dp/B00PNEQKC0/ref=sr_1_3?__mk_es_US=ÅMÅŽÕÑ&dchild=1&keywords=motor+nema+17&qid=1600293573&sr=8-3).
- [27] Udemy, "ROS Ultimate Guide to Beginners Guide Hands ON!," 2019. <https://www.udemy.com/course/the-ultimate-guide-to-ros-simulate-your-robots/>.
- [28] R. Pi, "Raspberry Pi 3 Model B+," 2020. .
- [29] Arduino, "Arduino Mega 2560 Rev3," 2020. .
- [30] D. International, "XBee-PRO® 900HP/XBee-PRO® XSC RF Modules," p. 150, 2014, [Online]. Available:

[https://cdn.sparkfun.com/datasheets/Wireless/Zigbee/90002173\\_N.pdf](https://cdn.sparkfun.com/datasheets/Wireless/Zigbee/90002173_N.pdf).

- [31] Amazon, "Radiolink T8FB - Transmisor y receptor de radio por radiocontrol (R8EF, 2,4 GHz, 8 canales, doble palo, para FPV, avión, barco, coche, robot y más (modo 2)," 2020. <https://www.amazon.com/-/es/Radiolink-canales-receptor-2-4GHz-controlador/dp/B07DPK9Q9X>.
- [32] Amazon, "D-FLIFE BN-880 GPS Module U8 with Flash HMC5883 Compass + GPS Active Antenna Support GPS Glonass Beidou Car Navigation for Arduino Raspberry Pi Aircraft Pixhawk APM Flight Controller," 2020. .
- [33] C. de la C. Balanza, "Modelado dinámico del barco de pequeño porte Krick Felix," Universidad Central "Marta Abreu" de Las Villas, 2017.
- [34] L. Larsson, R. Eliasson, and M. Orych, *Principles of Yacht Design*, no. Second Edition. 2000.
- [35] T. Halme, "How To Dimension a Sailing Catamaran ?," pp. 1–11, 2008, [Online]. Available: <http://www.multihull.de/technik/catdimension.pdf>.
- [36] C. Castañé Bellver, "Estudio y diseño de una hélice para el yate Viudes 45," 2018.
- [37] M. Bernitsas, D. Ray, and P. Kinley, "KT, KQ and Efficiency Curves for the WAgeningen B-Series Propellers." Department of Naval Architecture and Marine Engineering, Michigan, 1981.
- [38] Y. Piedrahita, "La industria de cultivo de camarón en Ecuador, parte 2," *Global Aquaculture*, 2018. .
- [39] Amazon, "uxcell convertidor de voltaje impermeable regulador paso a paso a DC 5 V 3 A 15 W transformador de batería DC/DC 12 V/24 V," 2020. .
- [40] Amazon, "DC Buck Convertidor 8v-40v a 12V 6a 72W Automático Buck Boost Power Converter Regulador Módulo Impermeable Transformador para Carrito de Golf," 2020.
- [41] Amazon, "VIGRUE - Conectores de cable eléctrico, 96 unidades, 8 juegos 2 3 4 6 8 12 pines 22 – 16 AWG, impermeables, sellados, conectores de terminales macho y hembra para motocicleta, camión, coche, barco, scooter," 2020. .
- [42] A. P. M. DELGADO, "Optimización Multi-Objetivo de un Catamarán Autónomo para exploraciones batimétricas.," 2018.
- [43] C. Li *et al.*, "Modeling and experimental testing of an unmanned surface vehicle with rudderless double thrusters," *Sensors (Switzerland)*, vol. 19, no. 9, 2019, doi: 10.3390/s19092051.
- [44] Alibaba, "Alta calidad diámetro 42mm 24v w 30w 40w 775 dc acero motor caja de engranajes para Smart RP," 2020. <https://spanish.alibaba.com/product-detail/high-quality-diameter-42mm-24v-30w-40w-775-dc-all-steel-gear-box-motor-for-smart-mop-60450323957.html?spm=a2700.galleryofferlist.0.0.3e6876a0FVZbkb>.
- [45] AliExpress, "Hélice de nailon reforzado con fibra de vidrio de 3 aspas 5,0mm diámetro interior 70mm 80mm 90mm 100mm diámetro exterior 1,6 "cobre para barcos RC," 2020. [https://es.aliexpress.com/item/4000383425513.html?spm=a2g0o.productlist.0.0.4f0c7a6cxvVcMZ&algo\\_pvid=1b8e3f49-9fd1-4625-862d-c7d09007396b&algo\\_expvid=1b8e3f49-9fd1-4625-862d-c7d09007396b-](https://es.aliexpress.com/item/4000383425513.html?spm=a2g0o.productlist.0.0.4f0c7a6cxvVcMZ&algo_pvid=1b8e3f49-9fd1-4625-862d-c7d09007396b&algo_expvid=1b8e3f49-9fd1-4625-862d-c7d09007396b-)

0&btsid=0ab50f4415985194827948347e12ed&ws\_ab\_test=searchweb0\_0,search.

- [46] Amazon, "Zeee - Batería Lipo (14,8 V, 80C, 7200 mAh, 4S con conector Deans T y XT60 para coche, camión, tanque, RC Buggy Truggy Racing Hobby," 2020. [https://www.amazon.com/-/es/Zeee-Batería-conector-camión-tanque/dp/B082NPRMK8/ref=sr\\_1\\_16?\\_\\_mk\\_es\\_US=ÁMÁŽŮÑ&crd=16L31JEFLD61L&dchild=1&keywords=lipo+battery+high+capacity&qid=1599956627&srefix=lipo+battery+high+%2Caps%2C236&sr=8-16](https://www.amazon.com/-/es/Zeee-Batería-conector-camión-tanque/dp/B082NPRMK8/ref=sr_1_16?__mk_es_US=ÁMÁŽŮÑ&crd=16L31JEFLD61L&dchild=1&keywords=lipo+battery+high+capacity&qid=1599956627&srefix=lipo+battery+high+%2Caps%2C236&sr=8-16).
- [47] "Lo que hay que saber para elegir una batería LiPo," *Prometec*, 2020. <https://www.prometec.net/elegir-bateria-lipo/>.
- [48] Amazon, "kingprint DRV8825 módulo de driver de motor paso a paso con disipador de calor para impresora 3d rrap RAMPS 1.4 A4988 (Pack de 5 unidades)," 2020. [https://www.amazon.com/-/es/kingprint-DRV8825-módulo-disipador-impresora-1-4-A4988/dp/B075XH1TSJ/ref=sr\\_1\\_3?\\_\\_mk\\_es\\_US=ÁMÁŽŮÑ&dchild=1&keywords=drv8825&qid=1600362475&sr=8-3](https://www.amazon.com/-/es/kingprint-DRV8825-módulo-disipador-impresora-1-4-A4988/dp/B075XH1TSJ/ref=sr_1_3?__mk_es_US=ÁMÁŽŮÑ&dchild=1&keywords=drv8825&qid=1600362475&sr=8-3).
- [49] Amazon, "LOVIVER IBT-4 - Módulo de conductor de motor de alta corriente con puente H (5 – 15 V/50 A)," 2020. .
- [50] "¿Cuanto cobro..?," 2019. .
- [51] H. J. Oria, "Modelo dinámico de un vehículo de superficie tipo catamarán," Universidad Central Marta Abreu de Las Villas, 2014.

# APÉNDICES

# APÉNDICE A

## Especificaciones técnicas de los componentes seleccionados

**Tabla A.1 Especificaciones del motor Nema 17**

Modelo	Nema 17
Voltaje de alimentación [V]	5
Corriente de consumo [A]	1
Corriente máxima [A]	2
Dimensiones [mm]	42.3 - 42.3 - 68
masa [kg]	0.4

**Tabla A.2 Especificaciones del motor DC seleccionado**

Modelo	TJZ442RT
Voltaje nominal [V]	12
Corriente nominal [A]	2.81
Relación de reducción	12.8
Velocidad nominal [RPM]	675
Torque nominal [N-m]	0.35
masa [Kg]	0.4

**Tabla A.3 Especificaciones de la antena XBee Pro S3B**

Modelo	XBee Por S3B
Voltaje de alimentación [V]	2.1 - 3.6
Corriente de consumo [mA]	215
Rango de transmisión de datos	200 kbps: hasta 6.5 km 10kbps: hasta 15.5 km
Dimensiones [mm]	32.9 - 24.4 - 5.46
masa [g]	8

**Tabla A.4 Especificaciones del transmisor (Radio control)**

Modelo	T8FB
Frecuencia	Banda ISM de 2.4 GHz
Voltaje de funcionamiento [V]	4.8 V - 18 V
Corriente de funcionamiento [mA]	80

**Tabla A.5 Especificaciones del receptor (Radio control)**

Canal	8 canales
Voltaje de funcionamiento [V]	4.8 - 18
Corriente de funcionamiento a 5V [mA]	19 - 25 mA
Salida de señal	S-BUS, PPM, PWM
Dimensiones [mm]	50 - 21 - 11
masa [g]	7

**Tabla A.6 Especificaciones del módulo IMU/GPS seleccionado**

Modelo	BN-880
Precisión horizontal [m]	2.0 CEP
Tiempo de respuesta al iniciar [s]	26
Sensibilidad [dBm]	-167
Taza de transmisión	9600 bps
Voltaje [V]	5
Corriente [mA]	50
Modelo Brújula	IC HMC5883L
Transmisión de datos GPS	UART
Transmisión de datos Brújula	I2C
Dimensiones [mm]	35 - 35 - 6
Peso [g]	9.5

**Tabla A.7 Especificaciones del regulador de 5V**

Voltaje de entrada [V]	9 - 35
Voltaje de salida [V]	5
Corriente de salida máxima [A]	3
Dimensiones [mm]	63 - 32 - 18
Masa [g]	60

**Tabla A.8 Especificaciones del regulador de 12V**

Voltaje de entrada [V]	8 - 40
Voltaje de salida [V]	12
Corriente de salida máxima [A]	6
Dimensiones [mm]	74 - 74 - 32
Masa [g]	241

**Tabla A.9 Especificaciones del controlador del motor a pasos**

Modelo	DRV8825
Voltaje de alimentación [v]	2.5 - 5.25
Corriente de consumo [mA]	8
Voltaje de operación [V]	8.2 - 45
Corriente máxima [A]	2.5
Dimensiones [mm]	20 - 15 - 5
Masa [g]	1.6

**Tabla A.10 Especificaciones del controlador del motor DC**

Modelo	IBT-4 series
Voltaje de alimentación [V]	5
Corriente de espera [mA]	30
Voltaje de operación [V DC]	5 - 12
Corriente máxima [A]	50
Dimensiones [mm]	48 - 43 - 23
Masa [g]	25



## APÉNDICE B

### Obtención del modelo dinámico de 3GDL del catamarán

La notación utilizada para definir las variables que intervienen en el modelo dinámico de un vehículo marino se muestra en la Tabla B.11.

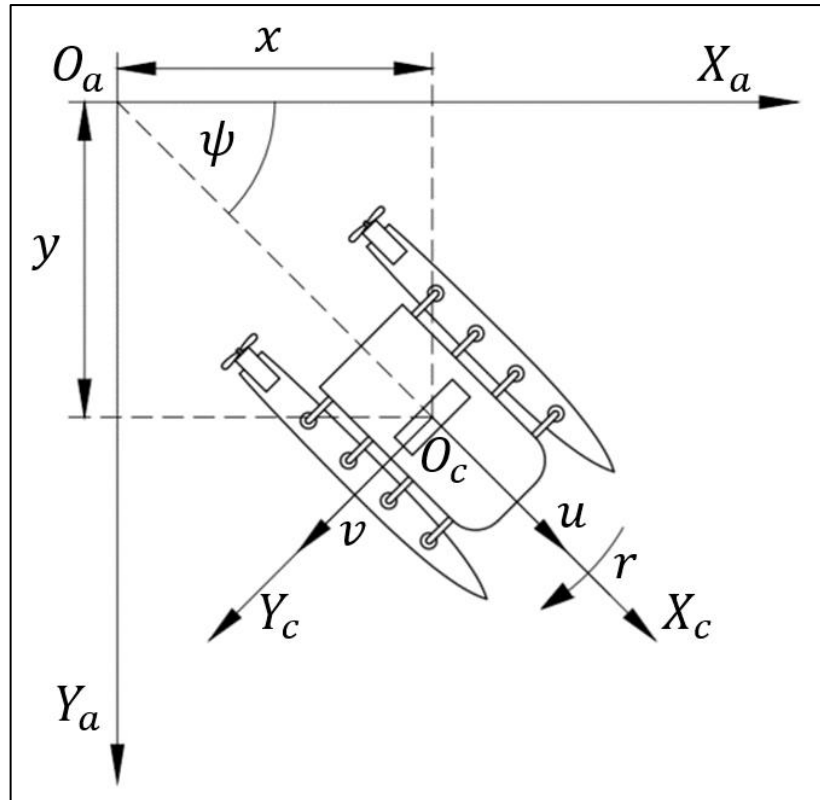
**Tabla B.11 Notación utilizada para vehículos marinos**

Traslación	Fuerza	Velocidad lineal	Posición
Avance	$X$	$u$	$x$
Desplazamiento lateral	$Y$	$v$	$y$
Arfada	$Z$	$\omega$	$z$
Rotación	Momento	Velocidad angular	Angulo
Balanceo	$K$	$p$	$\varphi$
Cabeceo	$M$	$q$	$\theta$
Guiñada	$N$	$r$	$\psi$

#### Cinemática

Una embarcación oceánica tiene 6 GDL  $[x, y, z, \varphi, \theta, \psi]$ : avance, desplazamiento lateral, arfada, balanceo, cabeceo y guiñada. Debido a que algunos de los GDL del catamarán tienen estabilidad inherente y las piscinas son cuerpos de agua sin oleaje, el modelo puede simplificarse. La flotabilidad del catamarán estabiliza el movimiento de arfada,  $z \approx 0$ , y por lo tanto este puede ignorarse. Debido a la altura metacéntrica longitudinal y transversal del catamarán el movimiento de balanceo y cabeceo,  $\varphi = \theta = \dot{\varphi} = \dot{\theta} \approx 0$ , también pueden ser ignorados. Por lo tanto, el modelo se simplifica a uno de 3 GDL para describir el movimiento en el plano horizontal y la rotación sobre este [43].

Para determinar las ecuaciones movimiento se consideran dos sistemas de coordenadas (Figura B.1): marco de referencia inercial o fijo ( $O_a X_a Y_a$ ) y el marco de referencia móvil ( $O_c X_c Y_c$ ). Los ejes del marco móvil  $O_c X_c$  y  $O_c Y_c$  coinciden con los ejes longitudinal (de popa a proa) y transversal (dirigido de babor a estribor) del catamarán.



**Figura B.1 Sistema de referencia del modelo de 3GL del catamarán**

El modelo cinemático de una embarcación marina en forma vectorial para el movimiento en el plano utilizando las transformaciones de ángulos de Euler se observa en la ecuación B.1:

$$\dot{\eta} = R(\psi)v \quad (\text{B.1})$$

donde  $\eta = [x \ y \ \psi]^T$  representa el vector de posición  $(x, y)$  y el ángulo de guiñada  $(\psi)$  del catamarán en el marco de referencia fijo,  $\dot{\eta} = [\dot{x} \ \dot{y} \ \dot{\psi}]^T$  representa la velocidad lineal en el plano horizontal  $(\dot{x}, \dot{y})$  y la velocidad angular en el eje  $Z$   $(\dot{\psi})$  en el marco de referencia fijo,  $v = [u \ v \ r]^T$  es la velocidad de avance  $(u)$ , la velocidad lateral  $(v)$  y la velocidad angular  $(r)$  del catamarán (sistema móvil). La matriz de transformación  $R(\psi)$  del sistema de referencia del catamarán al sistema de referencia fijo es:

$$\mathbf{R}(\psi) = \begin{bmatrix} \cos\psi & -\operatorname{sen}\psi & 0 \\ \operatorname{sen}\psi & \cos\psi & 0 \\ 0 & 0 & 1 \end{bmatrix} \quad (\text{B.2})$$

### Cinética

En conjunto con el modelo cinemático, es necesario analizar las fuerzas que intervienen en el movimiento de una embarcación marina. El modelo cinético de una embarcación marina está dado por la ecuación B.3:

$$\mathbf{M}\dot{\mathbf{v}} + \mathbf{C}(\mathbf{v})\mathbf{v} + \mathbf{D}(\mathbf{v})\mathbf{v} = \boldsymbol{\tau} \quad (\text{B.3})$$

donde  $\mathbf{M} = \mathbf{M}_{RB} + \mathbf{M}_A$  representa la matriz de inercia del cuerpo rígido ( $\mathbf{M}_{RB}$ ) y la matriz de masas añadidas producto de la inercia del fluido circundante ( $\mathbf{M}_A$ ).  $\mathbf{C}(\mathbf{v}) = \mathbf{C}_{RB}(\mathbf{v}) + \mathbf{C}_A(\mathbf{v})$  representa la matriz de Coriolis del cuerpo rígido ( $\mathbf{C}_{RB}(\mathbf{v})$ ) y la matriz de masas añadidas producto de la fuerza de Coriolis  $\mathbf{C}_A(\mathbf{v})$ .  $\mathbf{D}(\mathbf{v}) = \mathbf{D} + \mathbf{D}_n(\mathbf{v})$  representa la matriz de amortiguamiento debido al fluido, incluyendo el término lineal ( $\mathbf{D}$ ) y no lineal ( $\mathbf{D}_n(\mathbf{v})$ ).  $\boldsymbol{\tau}$  representa el vector de fuerzas y momento causado por el sistema de propulsión del catamarán [43].

La configuración diferencial de dos motores del catamarán ubicados en babor y estribor generan una fuerza de empuje que siempre va en la dirección longitudinal del catamarán (eje  $O_c X_c$ ); ninguna fuerza lateral es generada en el eje  $O_c Y_c$ . Por lo tanto, de la ecuación B.3, el vector  $\boldsymbol{\tau}$  es:

$$\boldsymbol{\tau} = [\tau_u \ 0 \ \tau_r]^T \quad (\text{B.4})$$

donde  $\tau_u = X_{p1} + X_{p2}$  representa la fuerza de empuje generada por los propulsores de babor ( $X_{p1}$ ) y estribor ( $X_{p2}$ ).  $\tau_r$  representa el momento producido por la diferencia de empuje de los propulsores en el eje  $Z_c$ , cuya magnitud se calcula mediante la ecuación B.5:

$$\tau_r = (X_{p1} - X_{p2}) \cdot d_p \quad (\text{B.5})$$

donde  $d_p$  representa la distancia transversal desde la línea central del catamarán hasta la línea central de cada propulsor.

El modelo cinético se simplifica considerando lo siguiente:

- El origen del marco de referencia móvil coincide con el centro de gravedad del catamarán.
- La velocidad a la que navega el catamarán es baja (velocidad máxima de  $0.8 \text{ m/s}$ ); por lo tanto, el efecto no lineal del amortiguamiento ( $\mathbf{D}_n(\mathbf{v})$ ).

Se puede aproximar la matriz  $\mathbf{M}$  y  $\mathbf{D}(\mathbf{v})$  a una estructura diagonal, ya que el efecto de los términos fuera de la diagonal es pequeño comparado con los de la diagonal. Los términos de las matrices que forman el modelo considerando lo anterior son:

$$\mathbf{M} = \begin{bmatrix} m + X_{\dot{u}} & 0 & 0 \\ 0 & m + Y_{\dot{v}} & 0 \\ 0 & 0 & I_Z + N_{\dot{r}} \end{bmatrix} \quad (\text{B.6})$$

$$\mathbf{C}(\mathbf{v}) = \begin{bmatrix} 0 & 0 & -(m + Y_{\dot{v}})v \\ 0 & 0 & (m + X_{\dot{u}})u \\ (m + Y_{\dot{v}})v & -(m + X_{\dot{u}})u & I_Z + N_{\dot{r}} \end{bmatrix} \quad (\text{B.7})$$

$$\mathbf{D}(\mathbf{v}) = \mathbf{D} = \begin{bmatrix} X_u & 0 & 0 \\ 0 & Y_v & 0 \\ 0 & 0 & N_r \end{bmatrix} \quad (\text{B.8})$$

donde el término  $X_u$  (coeficiente de resistencia al avance) se obtiene mediante simulación en el software MaxSurf Resistance. Los términos  $Y_v$ ,  $N_r$  se obtienen con identificación de sistemas realizando pruebas físicas, por lo cual en el presente trabajo estos valores se a partir obtienen de trabajos relacionados como [43]. Los términos de masas añadidas  $X_{\dot{u}}$ ,  $Y_{\dot{v}}$ ,  $N_{\dot{r}}$  se calculan, mediante la

ecuación B.12, B.13 y B.14, aproximando cada casco a un semielipsoide con dimensiones aumentadas en un 20% [51]:

$$\epsilon_x = 1.2 \frac{L}{2} \quad (\text{B.9})$$

$$\epsilon_y = 1.2 \frac{B}{2} \quad (\text{B.10})$$

$$\epsilon_z = 1.2 T_c \quad (\text{B.11})$$

$$X_{\dot{u}} = \frac{8}{3} \pi \rho \epsilon_x \epsilon_y \epsilon_z \frac{A_0}{2 - A_0} \quad (\text{B.12})$$

$$Y_{\dot{v}} = \frac{8}{3} \pi \rho \epsilon_x \epsilon_y \epsilon_z \frac{B_0}{2 - B_0} \quad (\text{B.13})$$

$$N_{\dot{r}} = \frac{8}{15} \pi \rho \frac{\epsilon_x \epsilon_y \epsilon_z (\epsilon_x^2 - \epsilon_y^2)^2 (B_0 - A_0)}{2(\epsilon_x^2 - \epsilon_y^2)^2 + (A_0 - B_0)(\epsilon_x^2 + \epsilon_y^2)} \quad (\text{B.14})$$

donde  $\epsilon_x$ ,  $\epsilon_y$  y  $\epsilon_z$  son los semiejes del elipsoide y se calculan a partir de las características físicas de la embarcación (largo, ancho y calado).  $A_0$  y  $B_0$  son constantes que describen las proporciones del semielipsoide (ecuación B.16 y B.17) y se calculan a partir de la excentricidad del elipsoide  $e$ , ecuación B.15:

$$e = 1 - \left( \frac{\epsilon_z}{\epsilon_x} \right)^2 \quad (\text{B.15})$$

$$A_0 = \frac{2(1 - e^2)}{e^3} \left( \frac{1}{2} \ln \left( \frac{1 + e}{1 - e} \right) - e \right) \quad (\text{B.16})$$

$$B_0 = \frac{1}{e^2} - \frac{1 - e^2}{2e^3} \ln\left(\frac{1 + e}{1 - e}\right) \quad (\text{B.17})$$

Finalmente, el modelo dinámico de 3 GDL del catamarán se expresa como:

$$\begin{cases} \dot{\boldsymbol{\eta}} = \mathbf{R}(\psi)\mathbf{v} \\ \mathbf{M}\dot{\mathbf{v}} + \mathbf{C}(\mathbf{v})\mathbf{v} + \mathbf{D}(\mathbf{v})\mathbf{v} = \boldsymbol{\tau} \end{cases} \quad (\text{B.18})$$

y la forma expandida del modelo de 3 GDL que describe el movimiento del catamarán se expresa como:

$$\begin{cases} \dot{x} = u \cdot \cos\psi - v \cdot \sin\psi \\ \dot{y} = u \cdot \sin\psi + v \cdot \cos\psi \\ \dot{\psi} = r \\ (m + X_{\dot{u}})\dot{u} - (m + Y_{\dot{v}})vr + X_u u = X_{p1} + X_{p2} \\ (m + Y_{\dot{v}})\dot{v} + (m + X_{\dot{u}})ur + Y_v v = 0 \\ (I_Z + N_{\dot{r}})\dot{r} - ((m + X_{\dot{u}}) - (m + Y_{\dot{v}}))uv + N_r r = (X_{p1} - X_{p2}) \cdot d_p \end{cases} \quad (\text{B.19})$$

## APÉNDICE C

### Cálculos

#### C.1 Constantes del modelo dinámico del catamarán

$$\epsilon_x = 1.2 \frac{L}{2} = 0.84 \text{ m}$$

$$\epsilon_y = 1.2 \frac{B}{2} = 0.102 \text{ m}$$

$$\epsilon_z = 1.2 T_c = 0.132 \text{ m}$$

$$e = 1 - \left( \frac{\epsilon_z}{\epsilon_x} \right)^2 = 0.9753$$

$$A_0 = \frac{2(1 - e^2)}{e^3} \left( \frac{1}{2} \ln \frac{1 + e}{1 - e} - e \right) = 0.1278$$

$$B_0 = \frac{1}{e^2} - \frac{1 - e^2}{2e^3} \ln \frac{1 + e}{1 - e} = 0.9361$$

$$X_{\dot{u}} = \frac{8}{3} \pi \rho \epsilon_x \epsilon_y \epsilon_z \frac{A_0}{2 - A_0} = 6.6312 \text{ kg}$$

$$Y_{\dot{v}} = \frac{8}{3} \pi \rho \epsilon_x \epsilon_y \epsilon_z \frac{B_0}{2 - B_0} = 85.4482 \text{ kg}$$

$$N_{\dot{r}} = \frac{8}{15} \pi \rho \frac{\epsilon_x \epsilon_y \epsilon_z (\epsilon_x^2 - \epsilon_y^2)^2 (B_0 - A_0)}{2(\epsilon_x^2 - \epsilon_y^2)^2 + (A_0 - B_0)(\epsilon_x^2 + \epsilon_y^2)} = 19.5607 \text{ kg} \cdot \text{m}^2$$

## C.2 Masa de los materiales que componen el casco

$$\text{masa fibra} = 1.414 * \frac{1200}{1000} [kg]$$

$$\text{masa fibra} = 1.697 \text{ kg}$$

$$\text{masa resina poliéster} = 1.414 * \frac{3000}{1000} [kg]$$

$$\text{masa resina poliéster} = 4.242 \text{ kg}$$

$$\text{masa balsa} = A * \rho \text{ superficial} [kg]$$

$$\text{masa balsa} = 1.414 * \frac{1200}{1000} [kg]$$

$$\text{masa balsa} = 1.697 \text{ kg}$$

$$\text{masa de un casco} = 1.697 + 4.242 + 1.697 [kg]$$

$$\text{masa de un casco} = 7.636 \text{ kg}$$

$$\text{masa de los cascos} = 15.272 \text{ kg}$$



## **APÉNDICE D**

### **Diagrama de bloques Simulink**

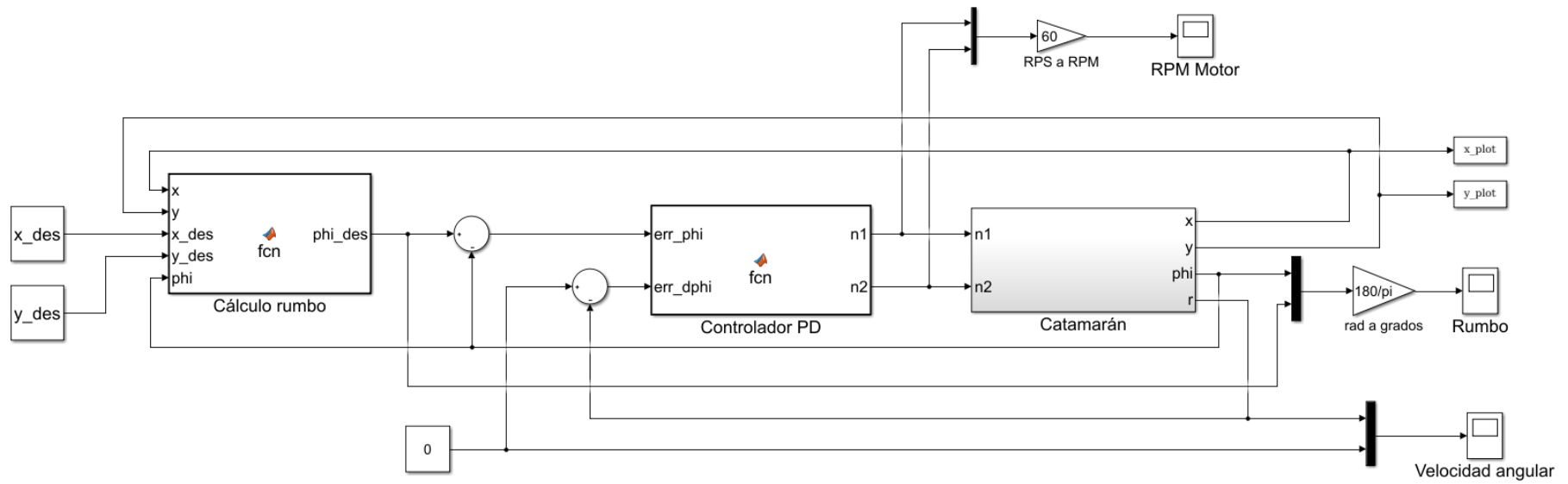


Figura D.1 Diagrama de bloques del sistema de control

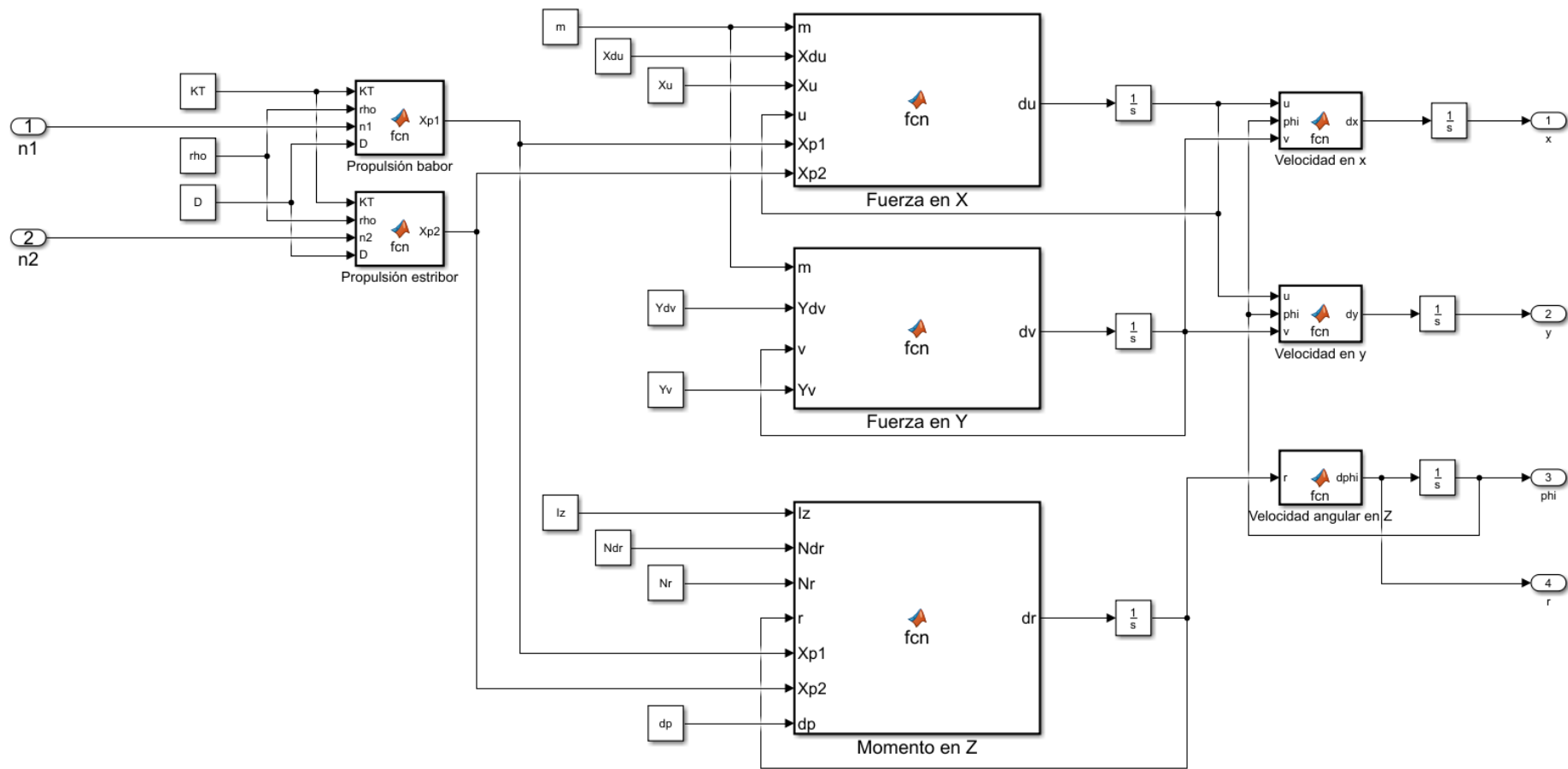
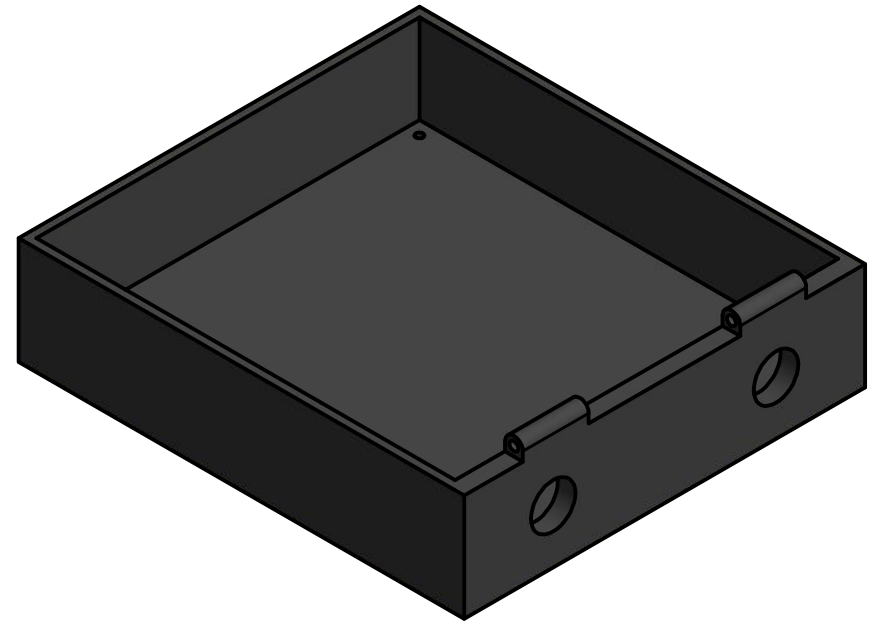
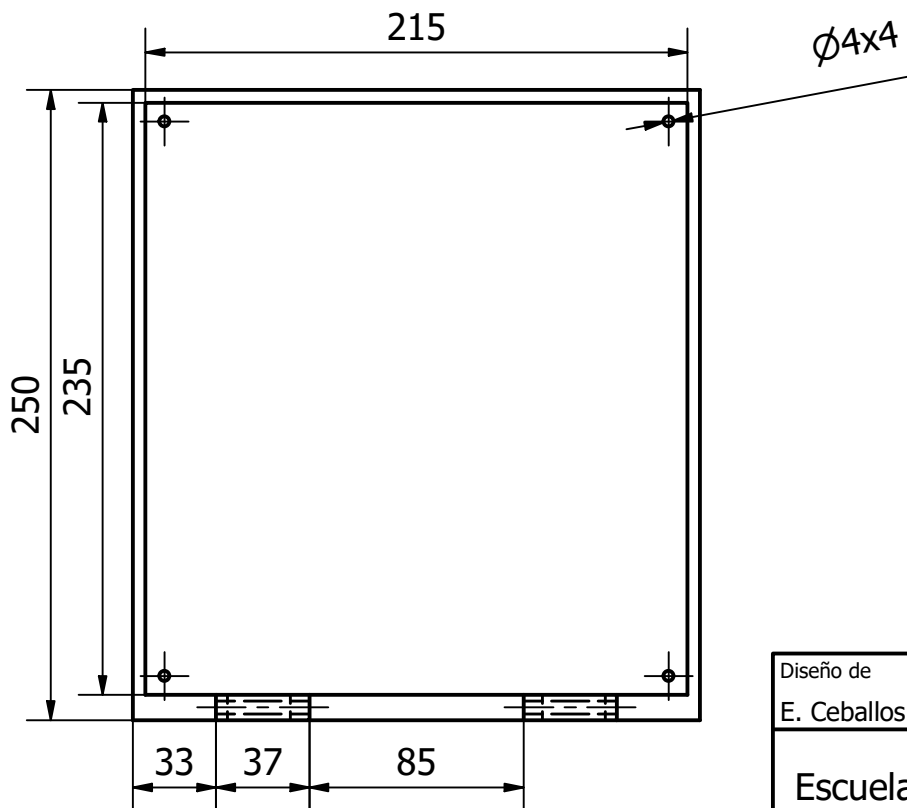
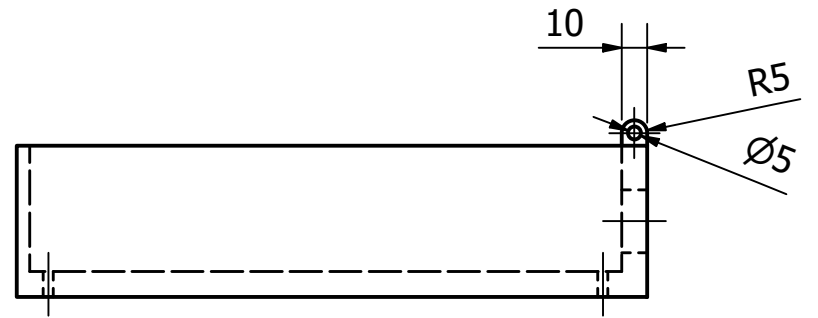
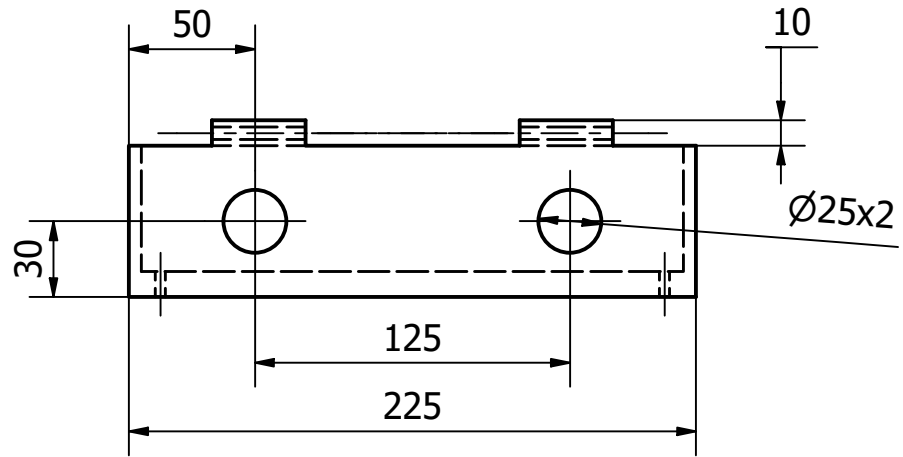


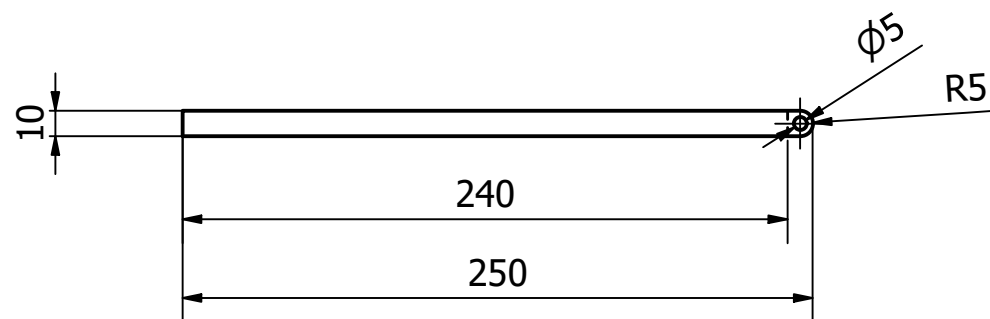
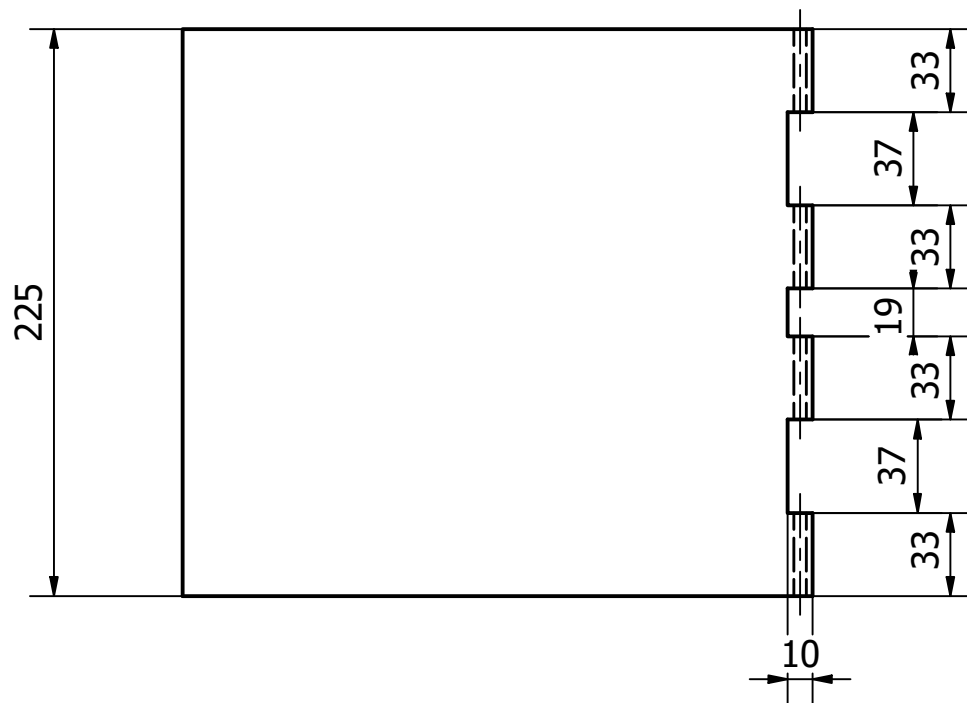
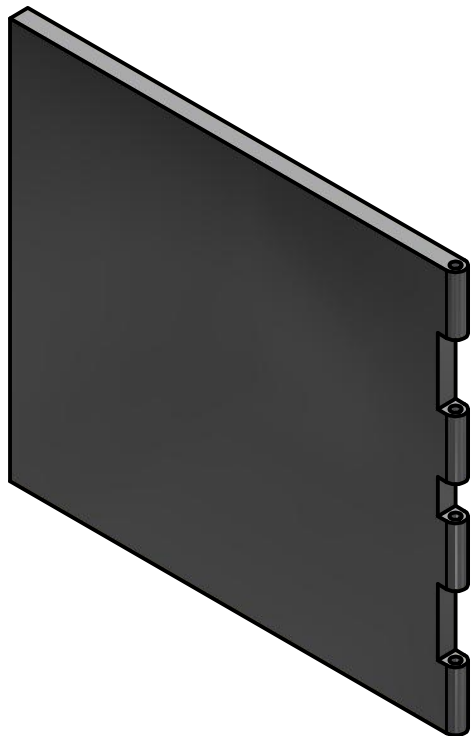
Figura D.2 Diagrama de bloques del modelo dinámico de 3GDL del catamarán (ecuación 2.12)

## **APÉNDICE E**

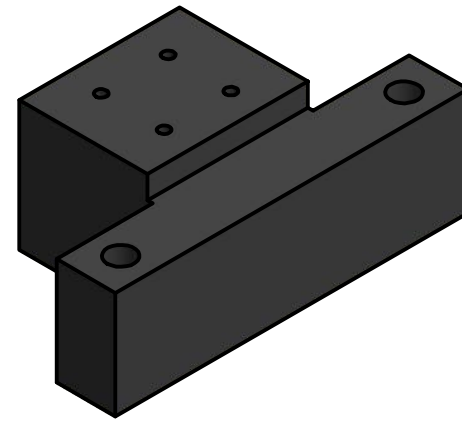
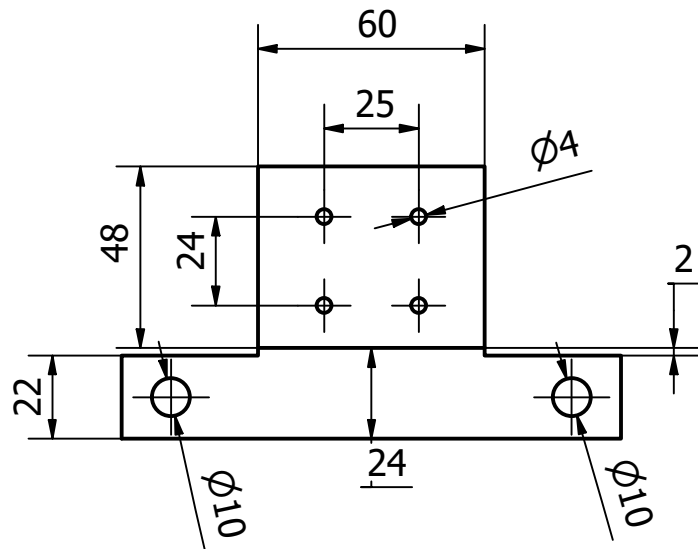
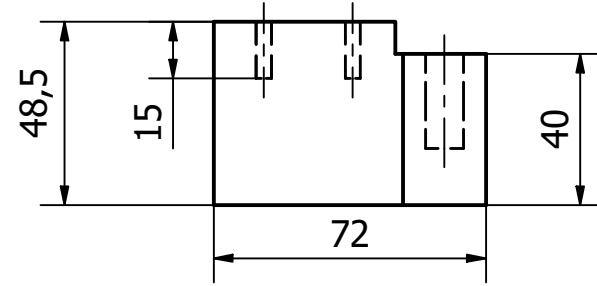
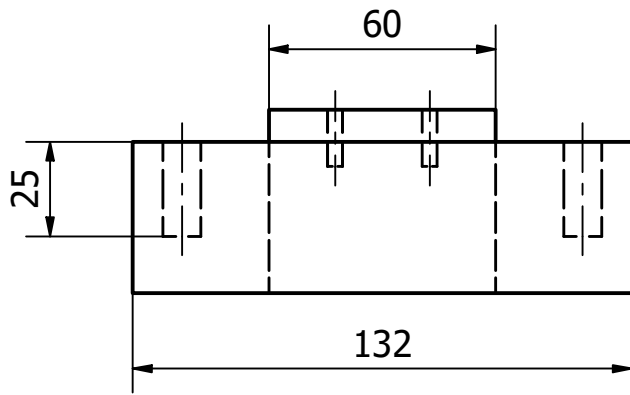
### **Planos mecánicos y eléctricos**



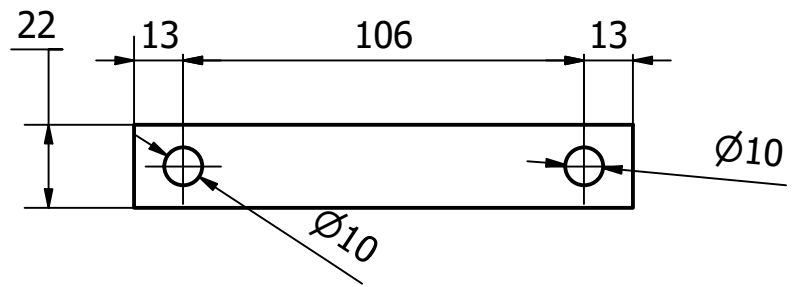
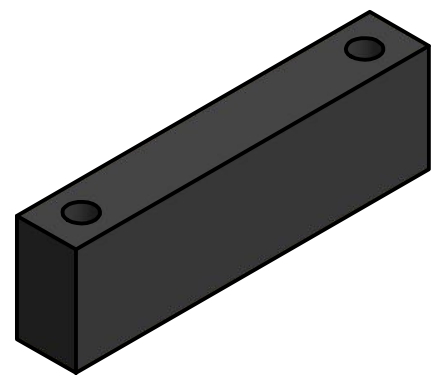
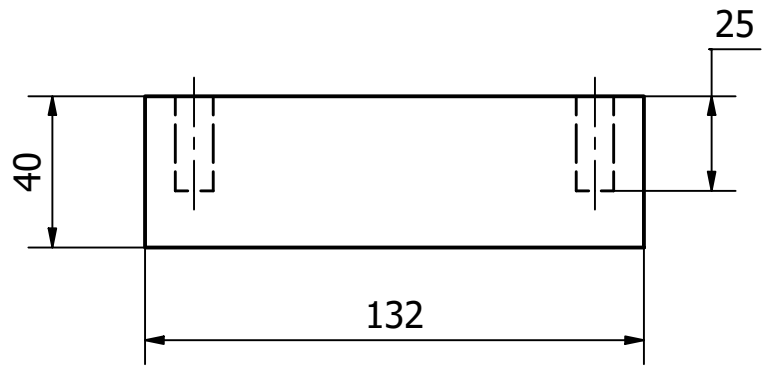
Diseño de	Revisado por	Aprobado por	Fecha	Fecha
E. Ceballos - A. Soriano				9/17/2020
Escuela Superior Politécnica del Litoral		Caja para componentes electrónicos		
		milímetros	Escala 1:3	Hoja 1 / 1



Diseño de E. Ceballos - A. Soriano	Revisado por	Aprobado por	Fecha 9/17/2020	Fecha
Escuela Superior Politécnica del Litoral		Tapa de caja para componentes electrónicos		
		milímetros	Escala 1:3	Hoja 1 / 1

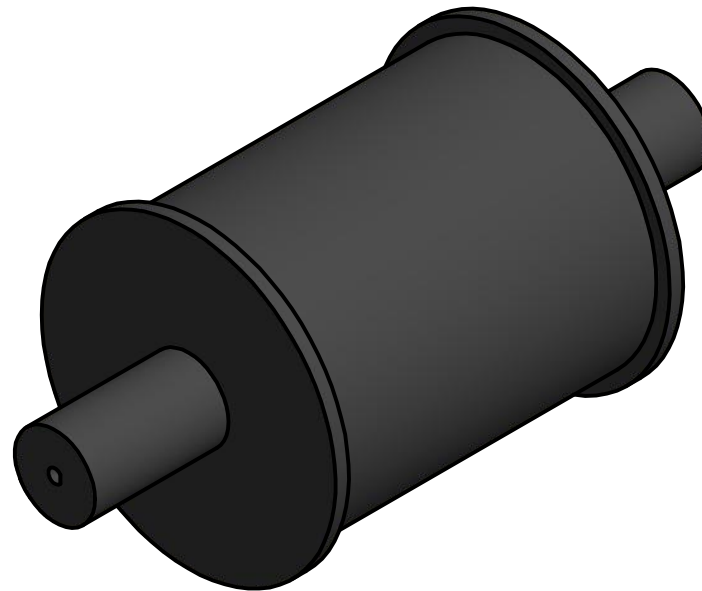
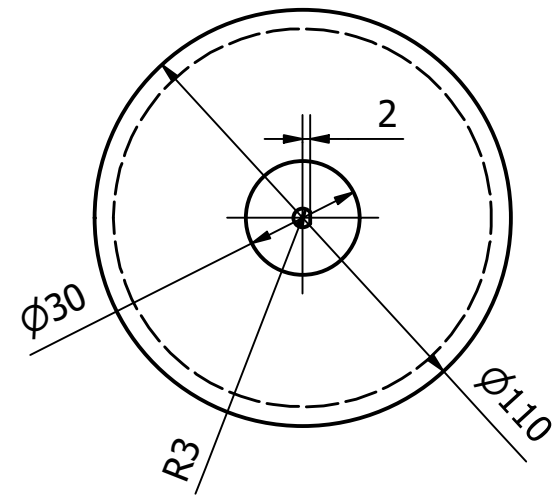
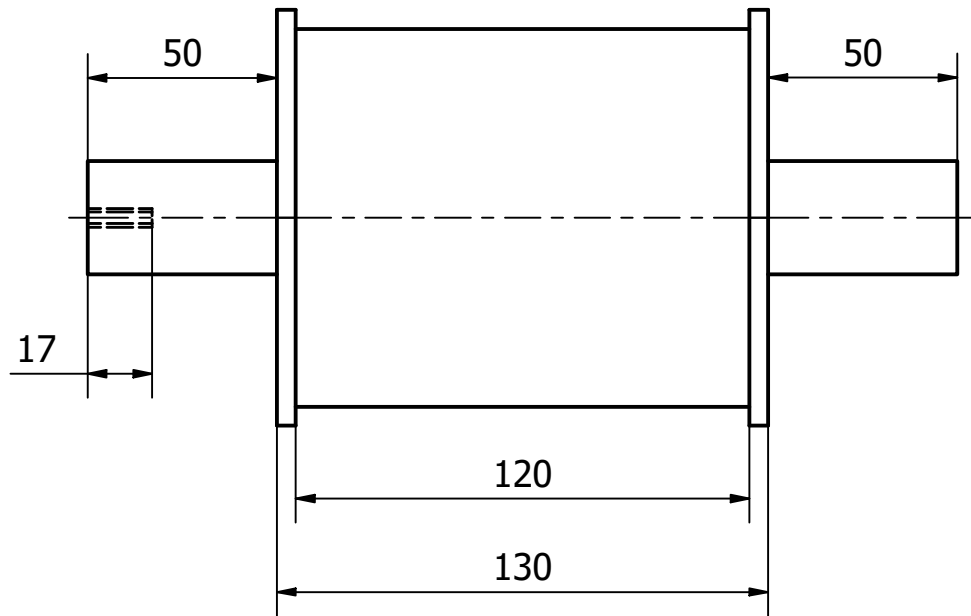


Diseño de E. Ceballos - A. Soriano	Revisado por	Aprobado por	Fecha 9/17/2020
Escuela Superior Politécnica del Litoral		Base de mecanismo de inmersión 1	
		milímetros	Escala 1:2      Hoja 1 / 1

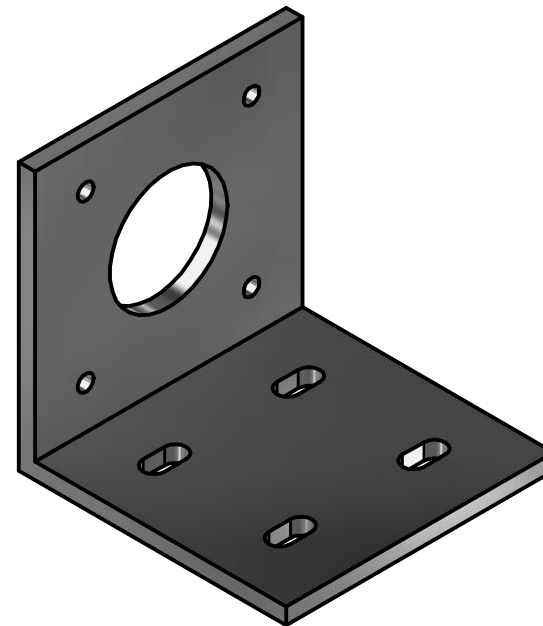
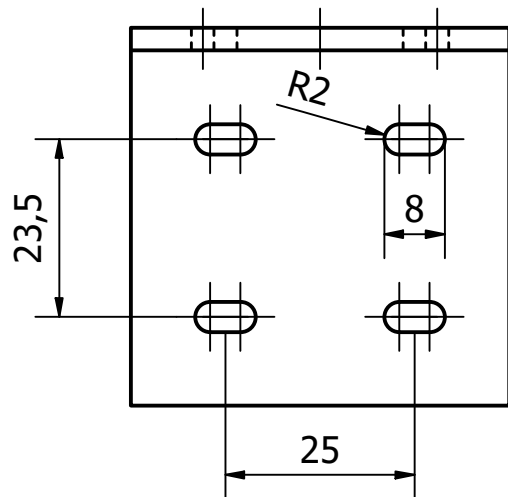
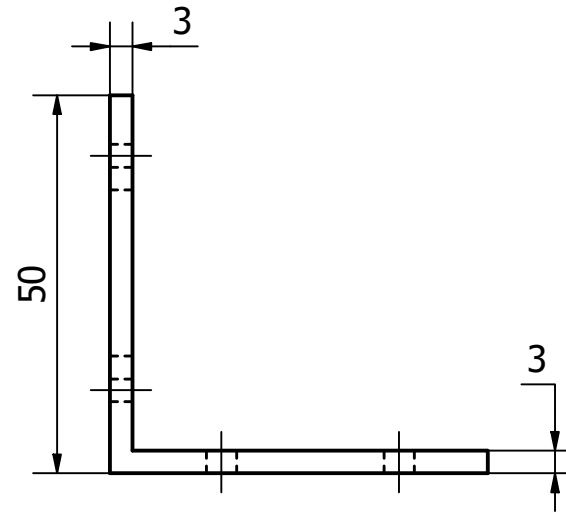
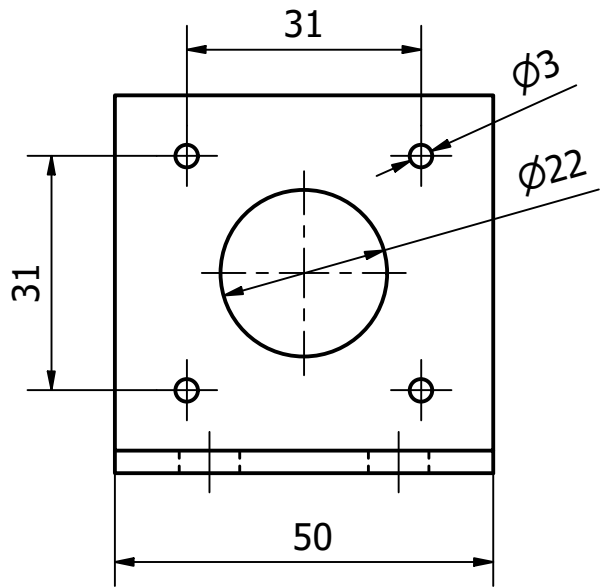


Diseño de E. Ceballos - A. Soriano	Revisado por	Aprobado por	Fecha 9/17/2020
Escuela Superior Politécnica del Litoral		Base de mecanismo de inmersión 2	
		milímetros	Escala 1:2 Hoja 1 / 1

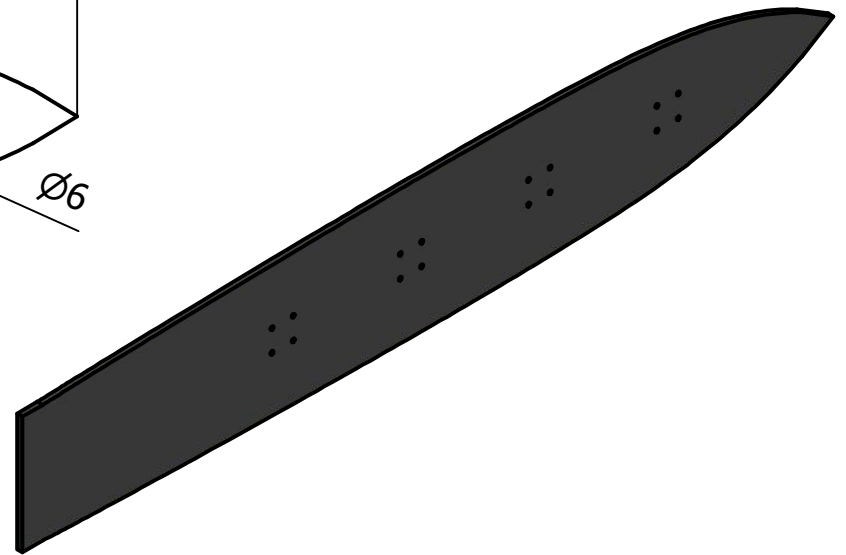
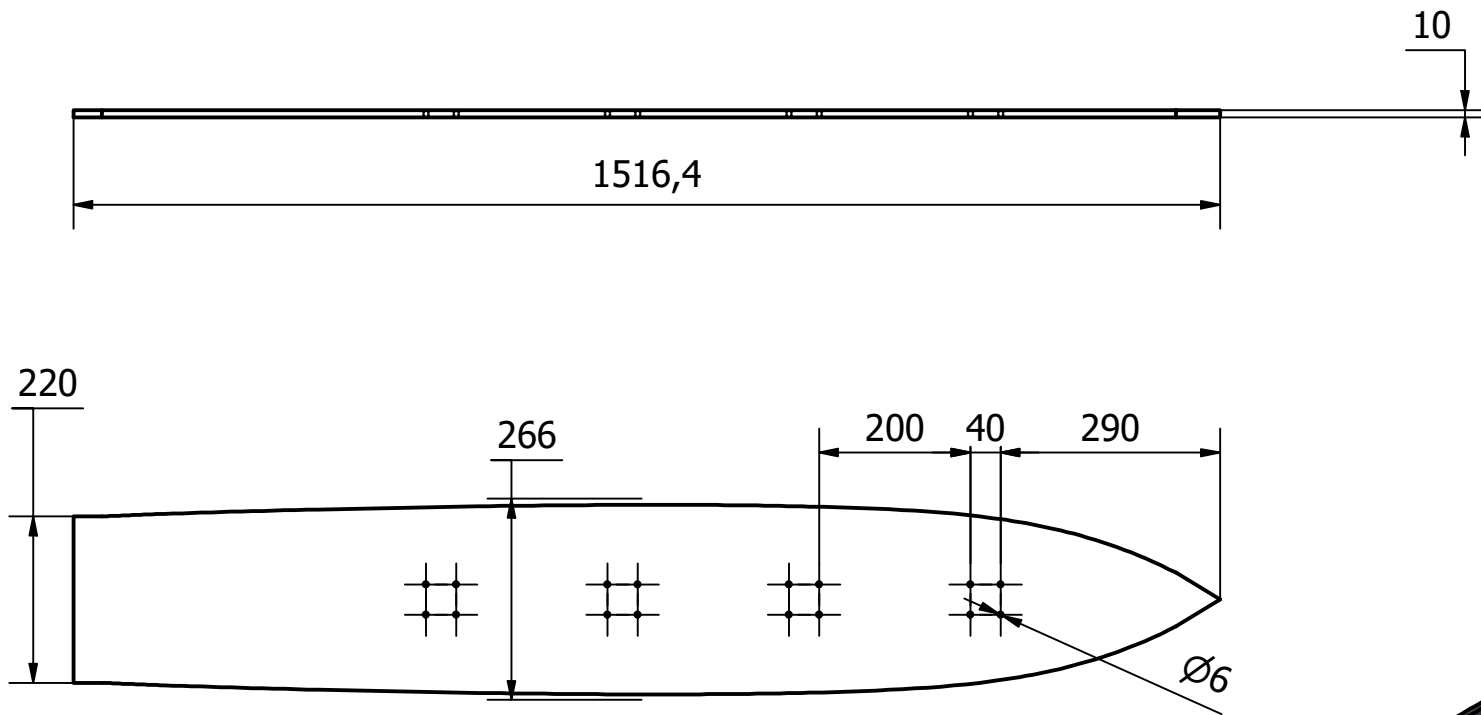




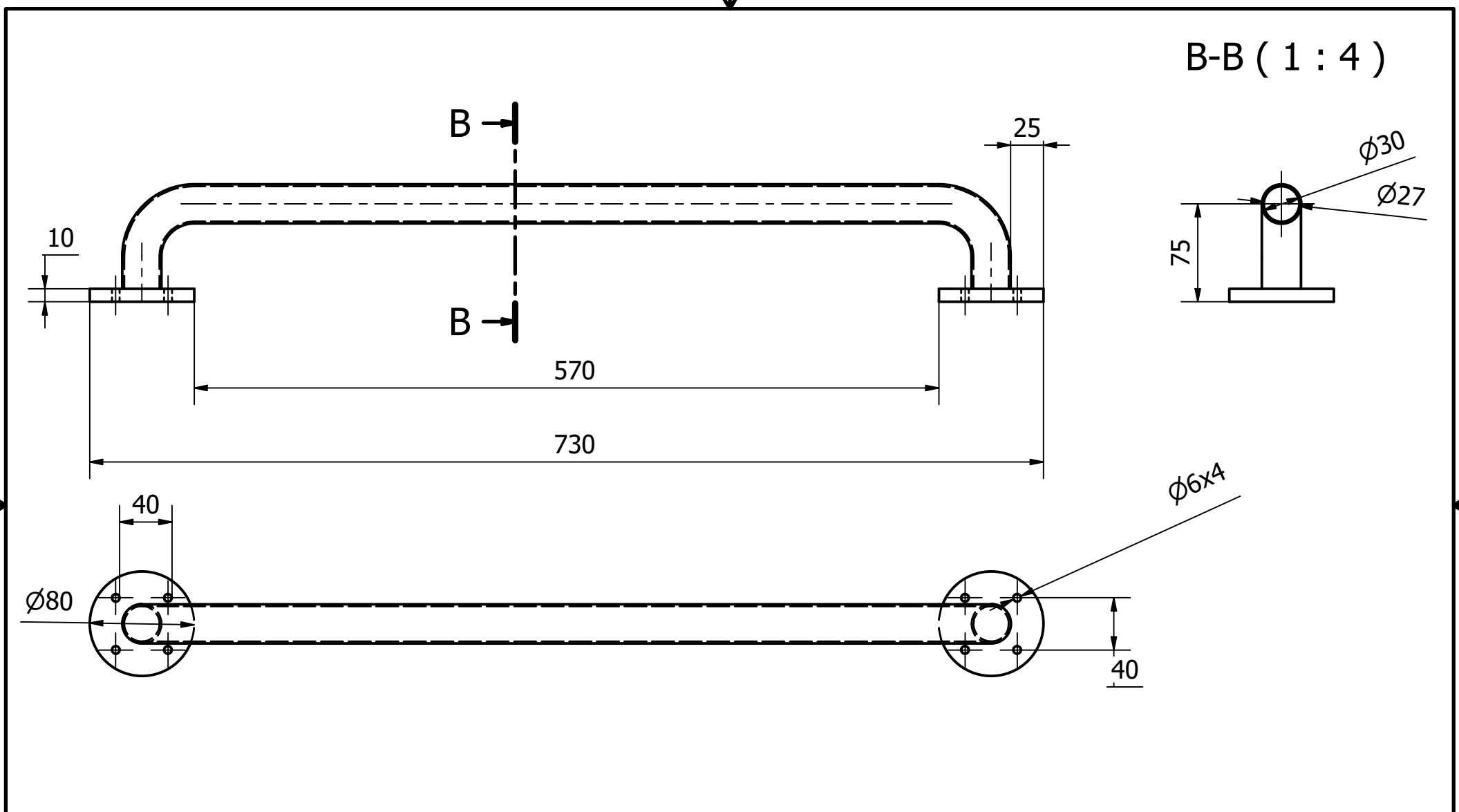
Diseño de E. Ceballos - A. Soriano	Revisado por	Aprobado por	Fecha 9/17/2020	Fecha
Escuela Superior Politécnica del Litoral		Eje de mecanismo de inmersión		
		milímetros	Escala 1:2	Hoja 1 / 1



Diseño de E. Ceballos - A. Soriano	Revisado por	Aprobado por	Fecha 9/17/2020	Fecha
Escuela Superior Politécnica del Litoral		Soporte de motor a paso		
		milímetros		Escala 1:1

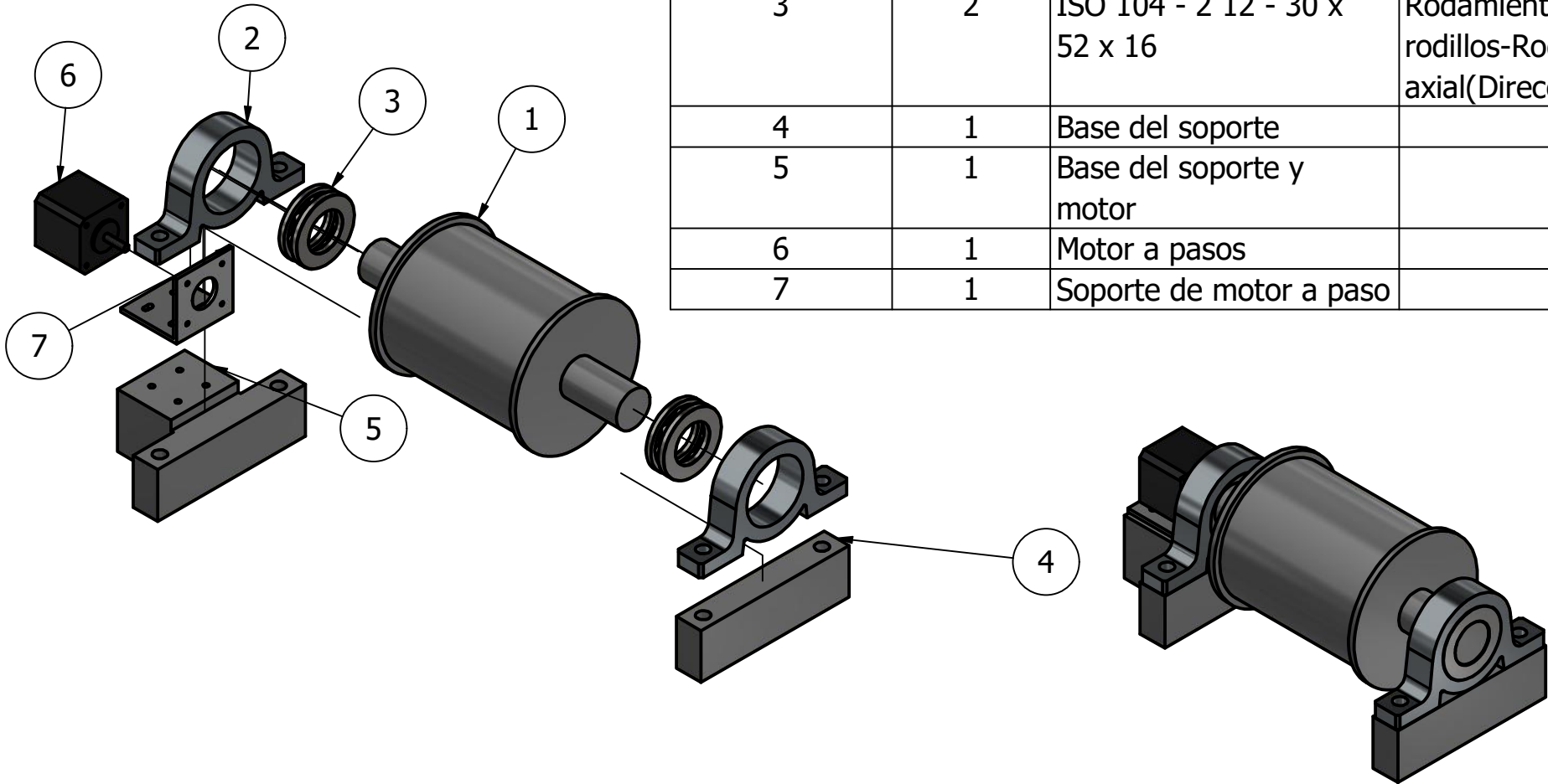


Diseño de E. Ceballos - A. Soriano	Revisado por	Aprobado por	Fecha 9/17/2020	Fecha
Escuela Superior Politécnica del Litoral		Tapa de casco		
		milímetros	Escala 1:10	Hoja 1 / 1

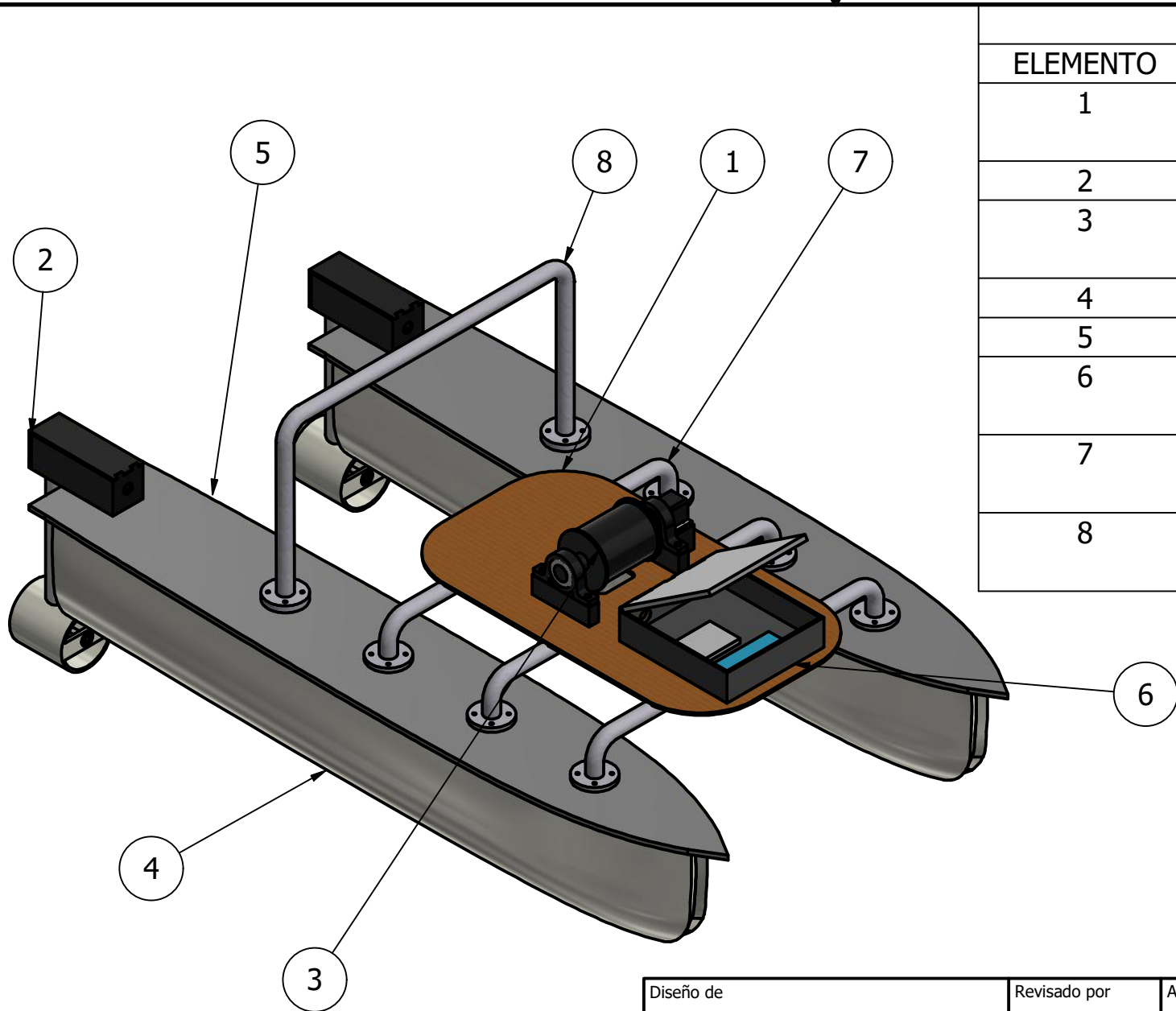


Diseño de	Revisado por	Aprobado por	Fecha	Fecha
E. Ceballos - A. Soriano				9/17/2020
Escuela Superior Politécnica del Litoral		Tubo para unión de cascos		
		milímetros	Escala 1:4	Hoja 1 / 1

LISTA DE PIEZAS			
ELEMENTO	CTDAD	Nº DE PIEZA	DESCRIPCIÓN
1	1	Eje	
2	2	Soporte de eje	
3	2	ISO 104 - 2 12 - 30 x 52 x 16	Rodamiento de rodillos-Rodamiento axial(Dirección única)
4	1	Base del soporte	
5	1	Base del soporte y motor	
6	1	Motor a pasos	
7	1	Soporte de motor a paso	

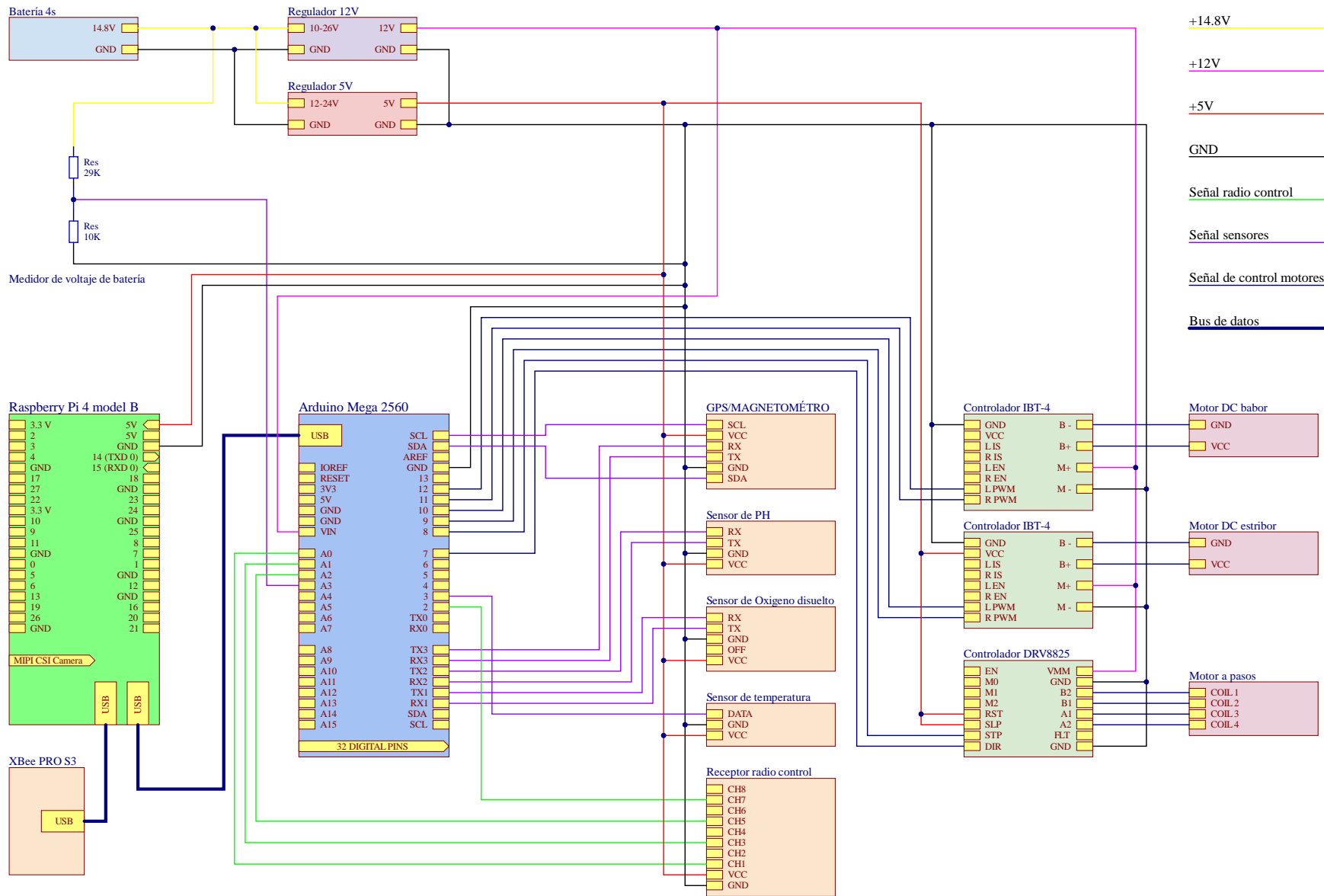


Diseño de E. Ceballos - A. Soriano	Revisado por	Aprobado por	Fecha 9/17/2020
Escuela Superior Politécnica del Litoral		Mecanismo de inmersión	
		milímetros	Escala 1:4 Hoja 1 / 1



LISTA DE PIEZAS		
ELEMENTO	CTDAD	Nº DE PIEZA
1	1	Plataforma de catamarán
2	2	Sistema de propulsión
3	1	Mecanismo de elevación de sensores
4	2	Casco
5	2	Tapa de cascos
6	1	Caja de componentes electrónicos
7	3	Tubo para unión de cascos
8	1	Tubo para sistema de comunicación

Diseño de E. Ceballos - A. Soriano	Revisado por	Aprobado por	Fecha 9/17/2020
Escuela Superior Politécnica del Litoral		Ensamblaje catamarán	
		milímetros	Escala 1:10 Hoja 1 / 1



Diseño de E. Ceballos - A. Soriano	Revisado por	Aprobado por	Fecha 9/17/2020
Esquema de conexiones eléctricas			Fecha
			Hoja 1/1
Escuela Superior Politécnica del Litoral			