

ESCUELA SUPERIOR POLITECNICA DEL LITORAL
FACULTAD DE INGENIERIA MECANICA Y CIENCIAS DE LA PRODUCCION
PRIMERA EVALUACION DE MECANICA VECTORIAL TERMINO I 2023

PROF.:

Paralelo:

Fecha: viernes 7 de julio del 2023

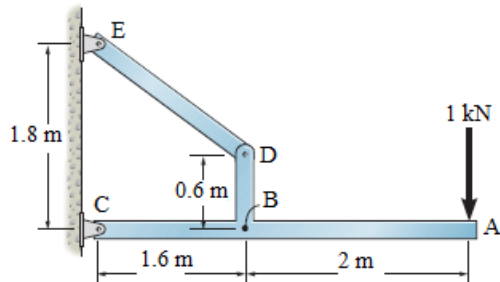
Nombre:

ID.:

Firma:

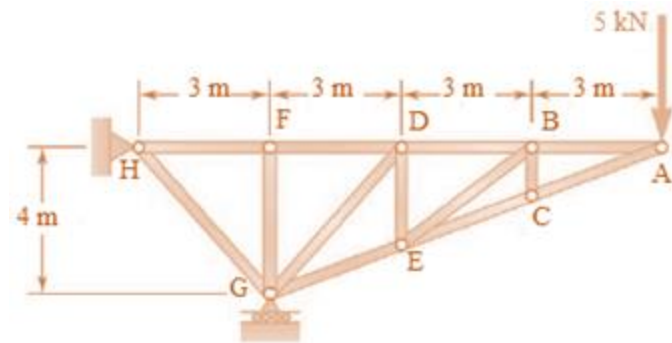
PRIMER TEMA: Fuerza en vigas (8 puntos)

Para la viga horizontal ABC mostrada trace los diagramas de Fuerza cortante y Momento flector correspondientes.



SEGUNDO TEMA: Análisis de estructuras (12 puntos)

Para la siguiente estructura mostrada: 2a) realice el diagrama de sólido libre de la armadura completa (2 puntos)



2a) DSL de la armadura completa:

2b) calcule las reacciones en los apoyos H y G. (4 puntos)

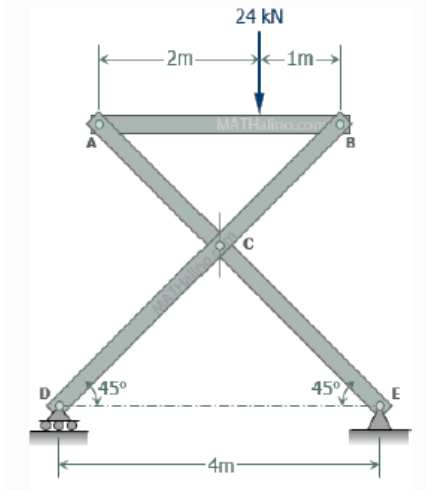
2c) La alternativa que nombra todos los elementos que no trabajan en la armadura es: (2 puntos)

- a) FG, DE y BC
- b) BC, BE, FG y DE
- c) FG, DE, GD, BE y BC
- d) FG, GE, AC y EC

2d) Determine las fuerzas presentes en AC y HG e indique si están en tensión o en compresión. (4 puntos)

TERCER TEMA: (10 puntos)

Para el soporte en tijereta mostrado, determine las reacciones en el punto C. Las ecuaciones de equilibrio que se utilicen, deben estar fundamentadas en diagramas de sólido libre de las partes para ser validadas.



CUARTO TEMA: (5 puntos)

Para el marco ABCD mostrado, el elemento tensor EF ha sido ajustado para tener una Tensión de 1 kN en el alambre AD, determine las fuerzas presentes en el punto J.

