



Segunda Evaluación
Mecánica Vectorial
PRIMER TERMINO 2023

Septiembre 1 del 2023

Instrucciones de la evaluación

- El documento consta de 4 preguntas de alternativa múltiple y 2 preguntas de desarrollo.
 - La prueba dura 2 HORAS.
 - Se permiten únicamente calculadoras científicas básicas.
 - Los dispositivos electrónicos y otros documentos están estrictamente prohibidos y provocarán la anulación de la prueba.
 - Las respuestas deben estar escritas con pluma (no se aceptan reclamos por respuestas a lápiz)
-

Nombre:

Matrícula:

Firma:

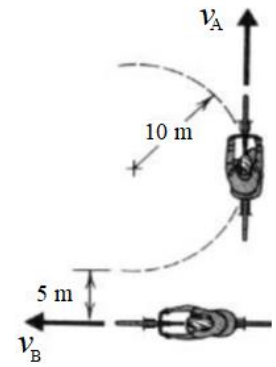
Paralelo:

Profesor:

Alternativas múltiples: 2 puntos c/u. (8 puntos)

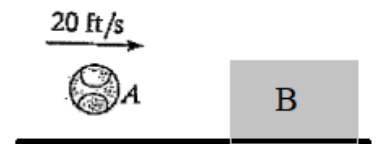
1. Cuando los dos ciclistas están en las posiciones mostradas, $v_A = 4 \text{ m/s}$, $v_B = 6 \text{ m/s}$, $a_A = 0$, y $a_B = -3 \text{ m/s}^2$. ¿Cuál es el vector aceleración del ciclista A con respecto al ciclista B en el instante mostrado?

- a) $4.6 \mathbf{i} \text{ m/s}^2$
- b) $-6\mathbf{i}+4\mathbf{j} \text{ m/s}^2$
- c) $1.6 \mathbf{i} \text{ m/s}^2$
- d) $-3 \mathbf{i} \text{ m/s}^2$



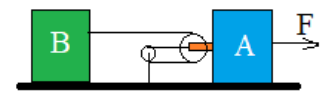
2. Una bola A de 1 libra es lanzada de forma tal que cuando impacta al bloque B de 10 libras está viajando horizontalmente a 20 ft/s. Si el coeficiente de restitución es $e = 0.6$ y $\mu_k = 0.4$, determina la distancia que desliza el bloque B hasta detenerse:

- a) 0.75 ft
- b) 0.58 ft
- c) 0.65 ft
- d) 0.78 ft
- e) 0.33 ft



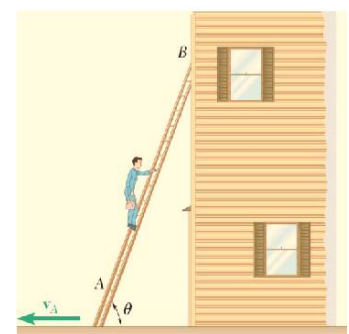
3. Los dos bloques que se muestran a continuación tienen cada uno una masa de 20 kg. Desprecie la fricción, desprecie las masas de las poleas y trate el cable como inextensible. ¿Qué fuerza F se debe aplicar al bloque A para acelerar el bloque B a 6 m/s^2 ?

- a) 120 N
- b) 300 N
- c) 270 N
- d) 400 N
- e) 450 N



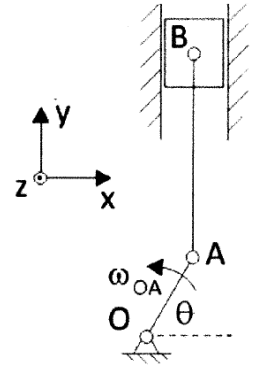
4. Un pintor está a la mitad de una escalera de 10 m cuando las bases empiezan a deslizarse por debajo de él. Sabiendo que el punto A tiene una velocidad $v_A = 2 \frac{m}{s}$ dirigida hacia la izquierda cuando $\theta = 60^\circ$. ¿Cuál es la velocidad angular de la escalera en rad/s?

- a) $\omega_{AB} = 0.437 \text{ rad/s}$ horario
- b) $\omega_{AB} = 0.577 \text{ rad/s}$ anti-horario
- c) $\omega_{AB} = 0.231 \text{ rad/s}$ horario
- d) $\omega_{AB} = 1.023 \text{ rad/s}$ anti-horario
- e) $\omega_{AB} = 0.428 \text{ rad/s}$ anti-horario



Movimiento general plano (8 puntos)

5. En el mecanismo biela manivela mostrado en la figura, la manivela OA gira en sentido antihorario a una velocidad angular ω_{OA} , cuando la biela AB esta vertical y la manivela está formando un ángulo θ .



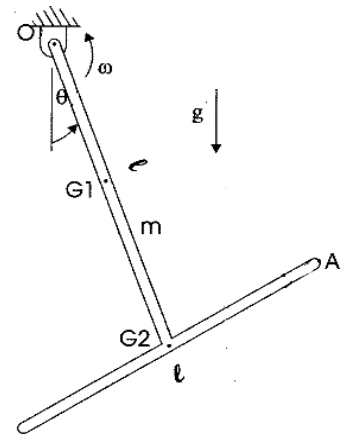
Dados ω_{OA} , l_{OA} , l_{AB} , θ . Todas las respuestas a las preguntas de abajo, deberán estar dadas en términos de estos parámetros conocidos

a) Encuentre ω_{AB} la velocidad angular de la biela AB (4 puntos)

b) Encuentre la aceleración angular de la biela AB (4 puntos)

Cinética: (7 puntos)

6) Un péndulo sin fricción está compuesto de dos barras delgadas idénticas de longitud ℓ y masa m , unidas rígidamente como se muestra en la figura. En la posición mostrada el péndulo gira con velocidad angular ω en sentido antihorario y está formando un ángulo θ con la vertical.



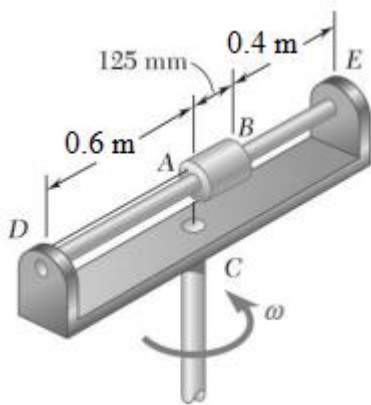
a) En el espacio indicado, realice los diagramas solicitados (2 puntos)

DCL	DMA

b) Determine la aceleración angular del péndulo (2 puntos)

c) Calcular las reacciones en el punto O en términos de las variables dadas (3 puntos)

Impulso-cantidad de movimiento (12 puntos)



Un tubo AB de 1.4 kg puede deslizarse libremente sobre la varilla DE, el cual a su vez puede rotar libremente en un plano horizontal. Inicialmente el conjunto está rotando con una velocidad angular $\omega=5$ rad/s y el tubo está sostenido en su posición por una cuerda. El momento de inercia de la varilla y soportes alrededor del eje vertical de rotación es $0.3 \text{ kg}\cdot\text{m}^2$ y el momento de inercia centroidal del tubo alrededor de su eje vertical es $0.0025 \text{ kg}\cdot\text{m}^2$. Si la cuerda se rompe repentinamente, determine

- la velocidad angular del sistema después que el tubo se halla movido al extremo E, (8 puntos)
- la pérdida de energía durante el impacto plástico en E. (4 puntos)