

ESCUELA SUPERIOR POLITECNICA DEL LITORAL
FACULTAD DE INGENIERIA MECANICA Y CIENCIAS DE LA PRODUCCION
TERCERA EVALUACION INSTRUMENTACION TERMINO I 2023

PROFESOR:

Paralelo:

Fecha: 11 de septiembre del 2023

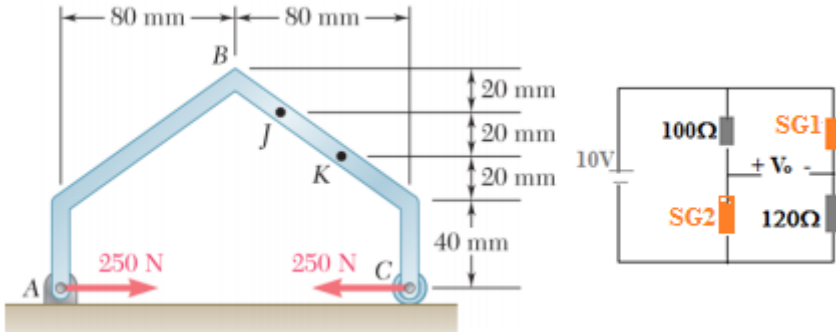
Nombre:

ID.:

Firma:

PRIMER TEMA: (15 puntos)

Con el propósito de analizar el comportamiento de las fuerzas deformantes aplicadas en un armazón ABC, se colocan dos strain gauge idénticos en los puntos J y K indicados. Determine la salida V_o del circuito acondicionador mostrado. Datos SG: $R_o = 120\Omega$, $FG = 2$. Datos de la Barra: $Young = 11 \times 10^{10} Pa$, Área transversal = $20 cm^2$.



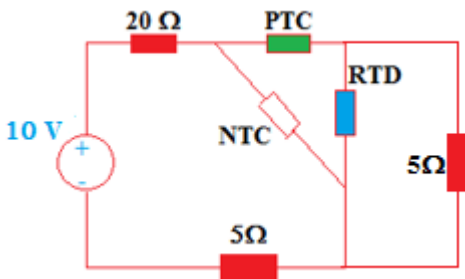
SEGUNDO TEMA: (20 puntos)

Un NTC, un PTC y una RTD se colocan en un circuito como indica la figura, determine la corriente que fluye en cada elemento sensor para una temperatura final de operación de $75^\circ C$.

Datos del NTC: $R_o = 120 \Omega$, $T_o = 20^\circ C$, $\beta_1 = 3000 \text{ }^\circ K$

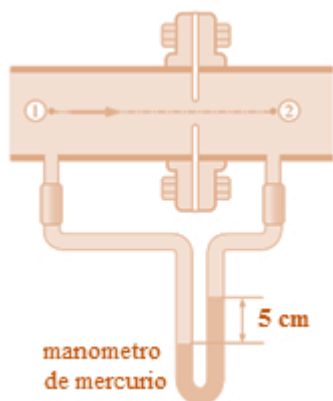
Datos del PTC: $R_o = 150 \Omega$, $T_o = 20^\circ C$, $\beta_2 = 3300 \text{ }^\circ K$

Datos del RTD: $R_o = 100 \Omega$, $T_o = 20^\circ C$, $\alpha = 0.0003 \text{ }^\circ C^{-1}$



TERCER TEMA: (15 puntos)

El flujo de metanol a 22°C ($\rho = 800.4 \text{ kg/m}^3$) a través de una tubería de 6 cm de diámetro se va a medir con una placa orificio de 2 cm de diámetro equipado con un manómetro de mercurio. Si la altura manométrica es de 5 cm, determine el flujo de metanol a través de la tubería y la velocidad promedio. Asuma un $C_d = 0.7$



CUARTO TEMA:(20 puntos)

La salida de un sistema generalizado de medición de un cierto parámetro indica un código digital binario que es procesado por un computador y el resultado se indica en una pantalla. Determine:

- El valor decimal del voltaje de entrada al convertidor análogo-digital si este tiene una resolución $r = 0.01 \text{ V/paso}$, y el código es 0101111001 (10 puntos).
- si se cambia el convertidor por otro cuya resolución es $r_2 = 0.05 \text{ V/paso}$, determine en cuantos pasos cambia el código binario. (10 puntos).