

**ESCUELA SUPERIOR POLITÉCNICA DEL LITORAL**

**Facultad de Ingeniería en Electricidad y Computación**

“Optimización de un Sistema de Control Basado en Modelo  
Híbrido para Intervenciones Comportamentales”

**PROYECTO DE TITULACIÓN**

Previo a la obtención del Título de:

**Magister en Automatización y Control**

Presentado por:

Ing. Daniel Andrés Cevallos Valdiviezo

GUAYAQUIL – ECUADOR

AÑO: 2023

## DEDICATORIA

El presente trabajo de graduación va dedicado para mis padres Holger Cevallos y Patricia Valdiviezo, ejemplos a seguir que sin duda son muy importante para mí. A Dios pilar fundamental en mi vida.

*Daniel Andrés Cevallos Valdiviezo*

## **AGRADECIMIENTOS**

Agradezco a Dios y a mis padres Holger Cevallos y Patricia Valdiviezo por haberme apoyado en mis estudios de Posgrados.

A mi tutor César Martín por haber confiado en mí en la continuación de su trabajo doctoral. Su ayuda continua y disposición en las revisiones permanentes del trabajo como tutor.

*Daniel Andrés Cevallos Valdiviezo*

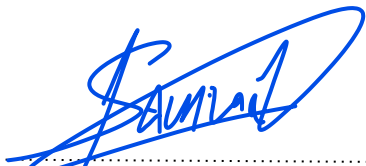
## DECLARACIÓN EXPRESA

“Los derechos de titularidad y explotación, me conforme al reglamento de propiedad intelectual de la institución; y doy mi consentimiento para que la ESPOL realice la comunicación pública de la obra por cualquier medio con el fin de promover la consulta, difusión y uso público de la producción intelectual”

A handwritten signature in blue ink, consisting of a circular scribble with a vertical line extending upwards and downwards.

.....  
Daniel Andrés Cevallos Valdiviezo

## EVALUADORES



.....

Msc. Carlos Salazar



.....

Ph.D. César Martín

## **RESUMEN**

Se dispuso de un modelo dinámico basado en la teoría social cognitiva que describe los comportamientos relacionados a la salud. Sobre dicho modelo se aplicó intervenciones intensamente adaptativas (IAI) a partir de control predictivo híbrido con el objetivo de promover la actividad física como correr o caminar, y se logró que el controlador predictivo híbrido presente una mejor eficiencia de tal manera que sea óptimo para las intervenciones comportamentales del individuo.

Palabras claves: Control predictivo Híbrido, Intervenciones Intensamente Adaptativas

## **ABSTRACT**

A dynamic model based on cognitive social theory was available that describes health-related behaviors. On this model, intensely adaptive interventions (IAI) were applied from hybrid predictive control with the aim of promoting physical activity such as running or walking, and it was achieved that the hybrid predictive controller presents better efficiency in such a way that it is optimal for the behavioral interventions of the individual.

Keywords: Hybrid predictive control, Intensely Adaptive Interventions

# ÍNDICE GENERAL

RESUMEN .....	I
ABSTRACT .....	II
ÍNDICE GENERAL .....	III
ABREVIATURAS.....	V
SIMBOLOGÍA.....	VI
ÍNDICE DE FIGURAS.....	VIII
<b>CAPÍTULO 1 .....</b>	<b>1</b>
<b>1. INTRODUCCIÓN.....</b>	<b>1</b>
1.1. Descripción del Problema .....	1
1.2. Justificación del Problema.-.....	2
1.3. Objetivos.....	4
1.3.1. Generales .....	4
1.3.2. Específicos .....	4
1.4. Marco Teórico .....	5
1.4.1. Modelo Control Predictivo (MPC) .....	5
1.4.2. Modelo dinámico basado en la teoría social cognitiva.....	9
1.4.3. Modelo simplificado SCT.....	15
1.4.4. Intervención conductual adaptativa de lazo abierto basada en TSC. ....	18
1.4.5. Intervención conductual adaptativa de lazo cerrado basada en TSC.....	21
<b>CAPITULO 2 .....</b>	<b>24</b>
<b>2. METODOLOGÍA.....</b>	<b>24</b>
2.1. Análisis del algoritmo del controlador existente. ....	24
2.1.1. Formulación de la Intervención Adaptativa Basada en HMPC.....	24
2.1.2. Uso del marco HMPC .....	25
2.1.3. Función costo.....	27
2.1.4. Tres grados de libertad.....	29
2.1.5. Rechazo de perturbaciones medidas.....	31
2.1.6. Restricciones discretas y lógicas.....	33
2.1.7. Etapa de Entrenamiento de Mantenimiento.....	35
2.2. HMPC con anticipación (pronóstico de la perturbación).....	36
<b>CAPITULO 3 .....</b>	<b>41</b>



<b>3. RESULTADOS .....</b>	<b>41</b>
3.1. Resultados de la simulación para la intervención adaptativa basada en HMPC sin anticipación .....	43
3.2. Resultados de la simulación para la intervención adaptativa basada en HMPC con anticipación .....	47
<b>CAPITULO 4 .....</b>	<b>52</b>
<b>4. Conclusiones y Recomendaciones .....</b>	<b>52</b>
4.1. Conclusiones .....	53
4.2. Recomendaciones .....	54

## ABREVIATURAS

IAI	Intervenciones intensamente adaptativas
HMPC	Control predictivo híbrido basado en modelo
MPC	Control predictivo basado en modelo
LRPC	Control predictivo de largo plazo
SCT	Teoría social cognitiva
MACI	Maestría en Automatización y Control Industrial
MIMO	Múltiples Entradas, múltiples Salidas
IMC	Control del modelo interno
SLT	Teoría de aprendizaje social
FIEC	Facultad de ingeniería en electricidad y computación
AF	Actividad física
MLD	Dinámicas lógicas mixtas

## SIMBOLOGÍA

$\xi$	Entradas exógenas del modelo SCT
$\zeta$	Perturbaciones del modelo SCT
$u$	Señales exógenas de entrada
$y$	Señales de salida
$y_r$	Salidas de referencia
$\delta_r$	Variables discretas y continuas de referencia
$u_r$	Entradas de referencia
$v$	Ruido de medición
$d$	Perturbaciones medidas
$d'$	Perturbaciones no medidas
$\eta$	Salidas del modelo SCT
$\gamma$	Resistencias de válvulas de entrada a los tanques SCT
$\beta$	Resistencias de válvulas de salida de los tanques SCT
$\theta$	Retrasos en el tiempo
$\tau$	Constantes de tiempo
$A$	Matriz de estados
$B$	Matriz de entrada
$C$	Matriz de salida
$T_s$	Tiempo de muestreo
$n_u$	Número de entradas a utilizar
$n_x$	Número total de estados a utilizar
$n_y$	Número de salidas a utilizar
$n_{dist}$	Número de perturbaciones medidas
$p_{44}$	Función de transferencia calculada a partir de SCT que conforma estructura IMC
$C_{sr}$	Autorregulador que conforma estructura IMC
$\widetilde{p}_{44}$	Modelo nominal que conforma parte del $C_{sr}$
$p_d$	Modelo de perturbación que conforma estructura IMC
$K_{sr}$	Parámetro que permite variar la acción integral del autorregulador $C_{sr}$
$\lambda$	Parámetro que permite variar la velocidad de respuesta en lazo cerrado del IMC
$x_p$	Vector de estado
$u_p$	Vector de entrada

$y_p$	Vector de salida
$\theta_p$	Vector de los parámetros desconocidos del modelo definido
$z$	Variables auxiliares discretas y continuas
$p$	Horizonte de predicción
$m$	Horizonte de control
$Q$	Pesos de penalización sobre el error
$w_{u_0}$	Peso del rendimiento del seguimiento de punto de ajuste vs la orientación de la entrada
$w(k)$	Vector de ruido blanco integrado
$F(q, \alpha_r)$	Matriz de filtro
$PE$	Error de predicción
$K_f$	Matriz de ganancia que pondera el efecto de las perturbaciones no medidas
$E$	Matrices de restricciones MLD
$Tol$	Tolerancia
$n_m$	Número de días de los últimos pasos del participante
$d_{flt}$	Valor filtrado de la perturbación medida obtenido usando un filtro de tiempo discreto
$y(k+1)$	Valores futuros de salidas
$u(k)$	Valores futuros de entradas
$\bar{\delta}(k)$	Variables binarias auxiliares
$Z(k)$	Variables continuas auxiliares
$\mathcal{D}(k)$	Perturbaciones medidas filtradas
$\mathcal{D}$	Pronóstico generado externamente de los valores de perturbaciones y medidos del algoritmo
$\alpha_r$	Parámetro de ajuste de velocidad del seguimiento del punto de ajuste.
$\alpha_d$	Parámetro de velocidad del rechazo de perturbaciones medidas.
$f_a$	Parámetro de velocidad del rechazo de perturbaciones no medidas.

## ÍNDICE DE FIGURAS

<b>Figura 1. 1:</b> Analogía de fluidos para la teoría cognitiva social [8] .....	2
<b>Figura 1. 2:</b> Representación conceptual IAI sobre el modelo SCT [9] .....	3
<b>Figura 1. 3:</b> El principio MPC [10].....	7
<b>Figura 1. 4:</b> Elementos básicos y estructura de MPC [10] .....	8
<b>Figura 1. 5:</b> Determinismo Recíproco Triádico de la Teoría Cognitiva Social [16].....	10
<b>Figura 1. 6:</b> Analogía de fluidos para la teoría cognitiva social [8] .....	13
<b>Figura 1. 7:</b> Analogía de Fluidos para una versión simplificada SCT [26] .....	17
<b>Figura 1. 8:</b> Intervención de lazo abierto sobre el modelo SCT simplificado [9] .....	18
<b>Figura 1. 9:</b> Diagrama de bloques que representa la estructura de diseño IMC para el autorregulador a través de señales internalizadas [9] .....	19
<b>Figura 1. 10:</b> Representación conceptual de la intervención adaptativa conductual de lazo cerrado, basada en la versión simplificada del modelo SCT de la figura 1.7 [9].....	23
<b>Figura 2. 1:</b> Aplicación conceptual de la estrategia de control del horizonte en retroceso al problema de comportamiento de la actividad física considerando los objetivos de los pasos ( $u_8$ ) como la entrada, los pasos reales ( $y_4$ ) como la salida y el contexto ambiental ( $d_7$ ) como la perturbación medida (9) .....	26
<b>Figura 2. 2:</b> Diagrama de bloques que representa el ajuste de tres grados de libertad dentro de la formulación HMPC [9].....	30
<b>Figura 3. 1:</b> Resultados de la simulación para la intervención adaptativa basada en HMPC sin anticipación para un participante con baja actividad física, considerando $d'(k) \sim N(0,400)$ , $W_{u_8} = 0.005$ , $\alpha_r = [0 \ 0 \ 0.96 \ 0 \ 0]^T$ , $\alpha_d = [0.8 \ 0]^T$ , $f_a = [0 \ 0 \ 0.3 \ 0 \ 0]^T$ .....	44
<b>Figura 3. 2:</b> Rendimiento de la intervención de actividad física de HMPC sin anticipación frente a la autorregulación por medio de señales internalizadas con un conjunto predefinido de objetivos de pasos incrementales.....	45
<b>Figura 3. 3:</b> Resultados de la simulación para la intervención adaptativa basada en HMPC sin anticipación para un participante con baja actividad física sin anticipación, considerando $d'(k) \sim N(0,2000)$ , $W_{u_8} = 0.005$ , $\alpha_r = [0 \ 0 \ 0.96 \ 0 \ 0]^T$ , $\alpha_d = [0.8 \ 0]^T$ , $f_a = [0 \ 0 \ 0.3 \ 0 \ 0]^T$ .....	46

**Figura 3. 4:** Resultados de la simulación para la intervención adaptativa basada en HMPC con anticipación para un participante con baja actividad física, considerando  $d'(k) \sim N(0,400)$ ,  $W_{u_9} = 0.005$ ,  $\alpha_r = [0 \ 0 \ 0.96 \ 0 \ 0]^T$ ,  $\alpha_d = [0.8 \ 0]^T$ ,  $f_a = [0 \ 0 \ 0.3 \ 0 \ 0]^T$ .....49

**Figura 3. 5:** Rendimiento de la intervención de actividad física de HMPC con anticipación frente a la autorregulación por medio de señales internalizadas con un conjunto predefinido de objetivos de pasos incrementales.....50

**Figura 3. 6:** Resultados de la simulación para la intervención adaptativa basada en HMPC con anticipación para un participante con baja actividad física, considerando  $d'(k) \sim N(0,2000)$ ,  $W_{u_9} = 0.005$ ,  $\alpha_r = [0 \ 0 \ 0.96 \ 0 \ 0]^T$ ,  $\alpha_d = [0.8 \ 0]^T$ ,  $f_a = [0 \ 0 \ 0.3 \ 0 \ 0]^T$ .....51

# CAPÍTULO 1

## 1. INTRODUCCIÓN

### 1.1. Descripción del Problema

La inactividad física puede producir condiciones graves, entre ellas el cáncer de mama y de colon, la obesidad, la diabetes y las enfermedades cardiovasculares [1]. Para el cáncer de mama en particular, las estimaciones sugieren que el riesgo de desarrollar esta enfermedad se puede reducir en un 20-30 % realizando 30-60 minutos de actividad física (AF) de intensidad moderada por día [2]. La salud siempre ha sido el sustento de nuestro bienestar físico, mental y social completo, por ende, uno de los factores más importantes para la sociedad siendo de bastante preocupación su cuidado, protección y prevención. Los hábitos y conductas que el ser humano adopte influirán bastante en el resultado de su estado de salud, pues de ello dependerá el nivel de cuidado de éste, y a la vez el nivel de deterioro que estos comportamientos puedan causar. Estas prácticas que el ser humano adopte están sujetos a motivaciones de las cuales están relacionadas a la psicología de las personas. Por ejemplo, hábitos como hacer ejercicio diariamente podría estar motivado por alcanzar un peso adecuado si es que la conducta de la persona está implicada en cuidar la estética y salud de su cuerpo. Las personas que carecen de una motivación concentrada que les permita tener el cuidado correcto de su salud evitando diversas enfermedades perjudiciales se les dificulta adquirir una conducta adecuada para lidiar problemas de la salud [3]. Casi el 50% de todas las muertes se pueden atribuir al comportamiento, en particular a la inactividad física, la mala alimentación y el tabaquismo [4]. Uno de los mayores problemas a nivel mundial es la inactividad física, pues es uno de los principales factores de riesgo de padecer enfermedades cardiovasculares, diabetes y cáncer, enfermedades mortales; que pueden conllevar un alto costo médico [5]. Ante aquello existe la necesidad de adquirir comportamientos que permitan prevenir y ayudar al tratamiento de estas enfermedades, siendo uno de ellos la ejercitación física constante.

Se dispone un modelo dinámico basado en la teoría social cognitiva (SCT por sus siglas en inglés) que describe los comportamientos relacionados a la salud. Sobre dicho modelo está aplicado intervenciones intensamente adaptativas (IAI por sus siglas en inglés) a partir de control predictivo híbrido con el objetivo de promover la

actividad física como correr o caminar, pero se requiere que el controlador predictivo híbrido presente una mejor eficiencia de tal manera que sea óptimo para las intervenciones comportamentales del individuo.

## 1.2. Justificación del Problema

La teoría de control por lo general ha sido necesaria para identificación e intervenciones de sistemas dinámicos donde se requiere que presenten una mejor respuesta transitoria de acuerdo con los requerimientos que se necesite, en consecuencia, ha sido posible aplicar teoría de control y técnicas de ingeniería para regular comportamientos que puedan ser causantes de problemas de salud [6]. SCT está entre las teorías más influyentes de los comportamientos relacionados en la salud [7], y ha sido usado como la base conceptual para intervenciones en diversos comportamientos humanos [8], pues gracias a esta teoría y técnicas de ingeniería ha sido posible representar los comportamientos relacionados a la salud en una analogía de fluidos abarcando un modelo dinámico matemático con sus respectivos valores numéricos en sus parámetros, lo cual de esa manera resulta más factible el análisis para la examinación de intervenciones comportamentales que sean adaptivas en problemas de inactividad física. En la figura 1.1 se muestra el modelo dinámico de SCT traducido en ecuaciones diferenciales mediante la construcción de una analogía de fluidos que representa las interconexiones entre los diferentes constructos que describe la teoría social cognitiva [9].

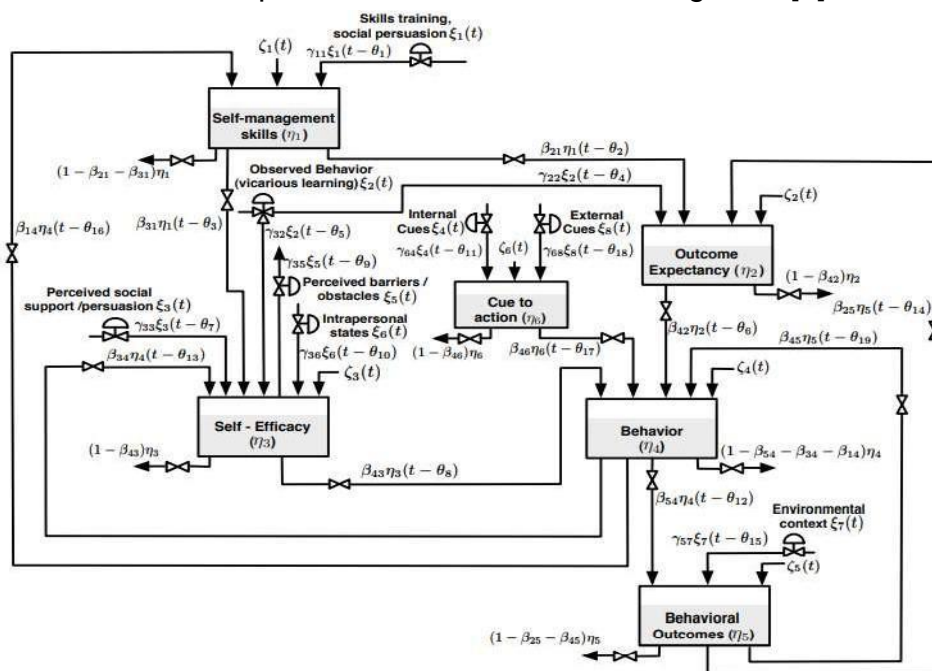
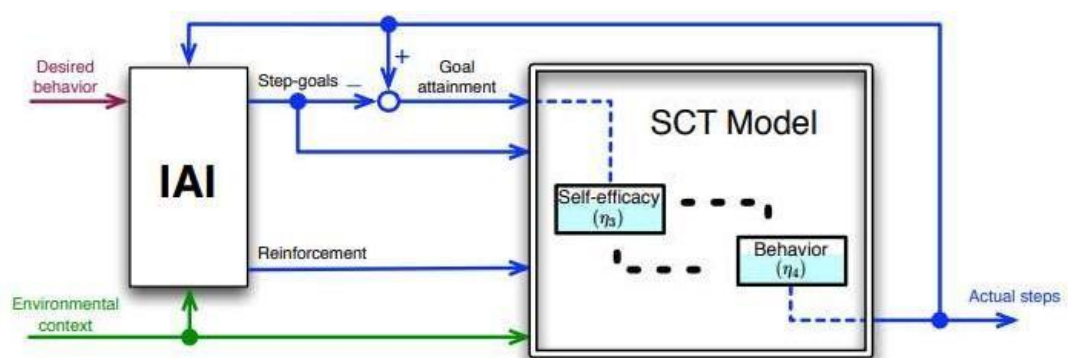


Figura 1. 1: Analogía de fluidos para la teoría cognitiva social [8]



Existe muchas posibles intervenciones que pueden ser incorporadas dentro de un modelo dinámico. Fundamentado en trabajos previos [10], en este caso se dispone de intervenciones basándose en los parámetros del modelo SCT, obtenidos a través de experimentos de identificación, con el propósito del establecimiento de objetivos para cada individuo (step goals) enfocados en el número de pasos a dar diariamente, y el refuerzo positivo (reinforcement) basado en las premiaciones por lograr el objetivo deseado, es decir una acción de refuerzo diaria que representa una medida de los puntos de recompensa disponibles diarios que están bajo el conocimiento del participante, que finalmente se entregan a las personas en función de sus logros de comportamiento; todo esto para sustituir la inactividad física por la actividad física especialmente el caminar y correr. Se puede observar que existe una retroalimentación de modo que la meta lograda (goal attainment) ahora se defina en dependencia de la cantidad de error entre el comportamiento deseado (step goals) y real (actual steps), de tal manera que el sistema pueda tomar acciones correctivas en las entradas y así lograr el objetivo de seguimiento del valor deseado. Entre los elementos que conforman el modelo SCT está incluido el inventario de autoeficacia (self-efficacy) que representa cuanta confianza pueden ganar o perder las personas, si logran o no la meta establecida para un día determinado. Si los individuos alcanzan o superan la meta establecida en un día determinado, se incrementa el nivel de autoeficacia y se refuerza el comportamiento futuro; por otro lado, si no se logra el objetivo, la autoeficacia recibe un efecto negativo y la capacidad de alcanzar más pasos en el futuro se ve afectada. Ver figura 1.2.



**Figura 1. 2:** Representación conceptual IAI sobre el modelo SCT [9]

Para mejorar la intervención intensamente adaptiva de lazo cerrado se pretende utilizar principios de ingeniería de control, específicamente control predictivo del modelo híbrido (HMPC), para lidiar con la condición natural discreta de señales en entornos de comportamiento de modo que las salidas se puedan anticipar con un mejor nivel de precisión, y el sistema pueda tomar acciones correctivas sobre las entradas rápidamente. En general, el control predictivo del modelo se lo ejercerá como una estrategia para utilizar eficazmente el conocimiento del modelo dinámico para predecir el rendimiento del sistema en un horizonte de tiempo finito y, por lo tanto, encontrar el mejor conjunto de entradas a través de un problema de optimización en presencia de interacción entre señales continuas y discretas que son comunes en las intervenciones conductuales. En el sistema también se mejorará niveles de rechazo a las perturbaciones que puedan afectar al sistema, sean estas medidas o no. Todo esto con el objetivo que IAI sea más óptimo y eficiente en las intervenciones comportamentales.

### **1.3. Objetivos**

#### **1.3.1. Generales**

Establecer mejoras en intervenciones intensamente adaptivas basadas en el modelo dinámico de la teoría social cognitiva aplicando ingeniería de control para la obtención de niveles adecuados de rechazo a las perturbaciones y/o ruido que puedan afectar al sistema.

#### **1.3.2. Específicos**

- Relacionar teoría de control con conceptos de ciencias del comportamiento a fin de visualizar la interrelación entre variables medidas y resultados esperados.
- Analizar estrategias basadas en control predictivo del modelo híbrido (HMPC) que permitan mediar en las intervenciones intensamente adaptivas con el objeto de realizar predicciones y decisiones a partir del modelo del sistema ajustando dinámicamente los valores de los componentes de la intervención.
- Reestructurar el algoritmo que define el controlador predictivo híbrido con el objetivo de mejorar niveles de rechazo a perturbaciones, además de mejorar su eficiencia y funcionamiento.
- Comprobar los resultados a través de simulaciones con la intención de visualizar la mejora de las intervenciones intensamente adaptivas basado en el controlador predictivo híbrido.

## 1.4. Marco Teórico

### 1.4.1. Modelo Control Predictivo (MPC)

El control predictivo basado en modelo (MPC) es una metodología de control desarrollada en torno a ciertos principios clave comunes [11]. Dos de estos principios son:

- Uso explícito en línea de un modelo de proceso para pronosticar la salida del proceso en instantes de tiempo futuros.
- Cálculo de una acción de control óptima basada en la minimización de una o más funciones de costo, posiblemente incluyendo restricciones en las variables del proceso.

La estrategia MPC tiene como objetivo usar el modelo de proceso para predecir la evolución de la salida del proceso como una función de acciones de control futuras (previstas) y minimizar (sobre estas acciones de control) un determinado índice de costo; este costo incluye los errores entre las salidas del proceso deseadas y previstas, y posiblemente también el esfuerzo de control requerido [12].

MPC denota una clase de algoritmos avanzados que se aplican más ampliamente en las industrias de procesos. Su principal ventaja es el manejo explícito de las restricciones. Además, la formulación para sistemas multivariables, es decir, múltiples entradas, múltiples salidas (MIMO), con retardos de tiempo, está implícita [13]. En la figura 1.4 se puede observar los elementos básicos del MPC. Los diversos algoritmos, miembros de la gran familia MPC, difieren principalmente en el tipo de modelo utilizado para representar el proceso y sus perturbaciones; adicionalmente en la(s) función(es) de costo a minimizar, con o sin restricciones. La idea básica de MPC se ilustra en la figura 1.3, para lo cual debemos de considerar lo siguiente:

- $t$ : índice de tiempo discreto ( $t = 0, 1, 2, \dots$ )
- $u(t)$ : entrada del proceso (variable manipulada);
- $y(t)$ : salida del proceso (variable controlada);
- $w(t)$ : punto de ajuste;
- $u(t + k|t)$ : valores futuros de la entrada, postulados en el tiempo  $t$ ;
- $y(t + k|t)$ : valores predichos de la salida basados en:
  - medidas disponibles en el tiempo  $t$ :  $\{y(t), y(t - 1), \dots, u(t - 1), u(t - 2), \dots\}$

- futuros valores postulados de la entrada:  $\{u(t|t), u(t+1|t), \dots\}$

El principio MPC se caracteriza por la siguiente estrategia [11]:

- En cada instante 'actual'  $t$ , la salida del proceso  $y(t+k)$  se predice en un horizonte de tiempo  $k = 1 \dots N_2$ . Los valores pronosticados se indican mediante  $y(t+k|t)$  y el valor  $N_2$  se denomina horizonte de predicción. La predicción se realiza mediante un modelo del proceso; se supone que este modelo está disponible. El pronóstico depende de las entradas y salidas pasadas, pero también del escenario de control futuro  $\{u(t+k|t), k = 0 \dots N_2 - 1\}$  (es decir, las acciones de control que pretendemos aplicar a partir del momento presente  $t$ ).
- Una trayectoria de referencia  $\{r(t+k|t), k = 1 \dots N_2\}$ , comenzando en  $r(t|t) = y(t)$  y evolucionando hacia el punto de ajuste  $w$ , se define sobre el horizonte de predicción, describiendo cómo queremos guiar la salida del proceso desde su valor actual  $y(t)$  hasta su punto de ajuste  $w$ ; en caso de que el proceso tenga un retardo de tiempo (tiempo muerto), es razonable iniciar la trayectoria de referencia después del retardo de tiempo.
- El vector de control  $\{u(t+k|t), k = 0 \dots N_2 - 1\}$  se calcula para minimizar una determinada función de costo, en función de los errores de control previstos  $\{[r(t+k|t) - y(t+k|t)], k = 1 \dots N_2\}$ ; además, en la mayoría de los métodos existe cierta estructuración de la ley de control futura  $\{u(t+k|t), k = 0 \dots N_2 - 1\}$  y también puede haber restricciones en las variables del proceso.
- El primer elemento  $u(t|t)$  del vector de control óptimo  $\{u(t+k|t), k = 0 \dots N_2 - 1\}$  se aplica realmente al proceso real. Todos los demás elementos del vector de control calculado pueden olvidarse, porque en el siguiente instante de muestreo se desplazan todas las secuencias de tiempo, se obtiene una nueva medida de salida  $y(t+1)$  y se repite todo el procedimiento; esto conduce a una nueva entrada de control  $u(t+1|t+1)$ , que generalmente es diferente de la  $u(t+1|t)$  calculada previamente; este enfoque se denomina el principio del "horizonte en retroceso".

En cada paso de tiempo  $t$ , se resuelve un problema de optimización, como se ilustra en la figura 1.3. La notación  $(t|k)$  indicaba la variable calculada para la muestra futura  $k$  calculada en el tiempo  $t$ . Una función objetivo (generalmente cuadrática) basada en predicciones de salida sobre un horizonte de predicción de

p pasos de tiempo (con k denotando las muestras futuras desde el tiempo t en adelante hasta p) se minimiza mediante una selección de variables manipuladas que se mueven sobre un horizonte de control con m movimientos de control. Aunque los movimientos m están optimizados, solo se implementa el primero. Después de implementar  $u_k = u(t)$ , se obtiene la medida en el siguiente paso de tiempo  $y_{k+1} = y(t + 1)$ . Se realiza una corrección del error del modelo ya que la salida medida generalmente no será igual a la salida del modelo simulado/predicho. Luego se resuelve un nuevo problema de optimización, sobre un horizonte de predicción p y ajustando m movimientos de control. Este es entonces el principio del horizonte en retroceso, una característica típica de los algoritmos MPC.

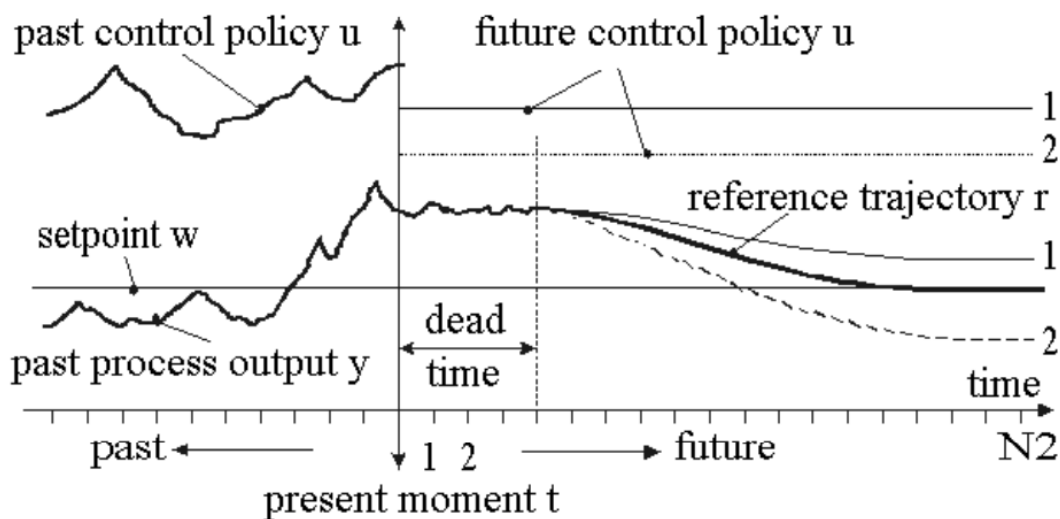
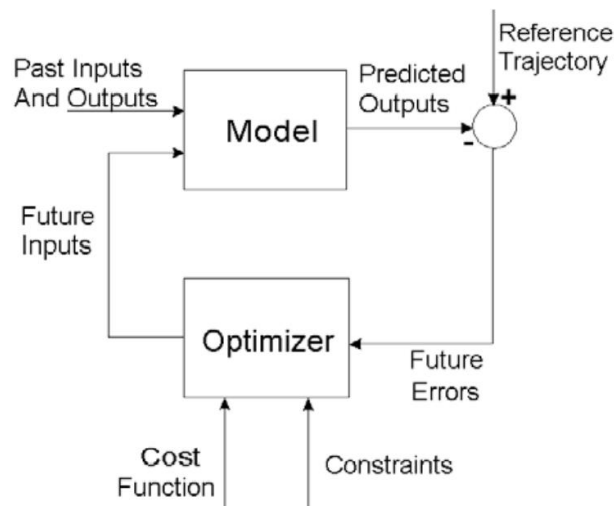


Figura 1. 3: El principio MPC [10].

En la estrategia anterior, se pueden reconocer algunos elementos importantes que caracterizan a MPC [13]:

- Predicción por medio de un modelo de proceso;
- Especificación de una trayectoria de referencia;
- Estructuración de la futura ley de control (postulada);
- Definición de una función de costo y restricciones;
- Cálculo del escenario de control optimizador.

La estrategia MPC se puede visualizar en el esquema de bloques de la Figura 1.4:



**Figura 1. 4:** Elementos básicos y estructura de MPC [10]

El modelo de control predictivo [14] es una formulación de controlador donde los valores actuales de las variables manipuladas (es decir, entradas) se determinan en tiempo real como la solución de un problema de control óptimo sobre un horizonte de longitud dada. El problema de optimización se resuelve para un horizonte de movimiento utilizando un modelo (por ejemplo, el modelo SCT identificado) a partir del cual se obtiene un nuevo conjunto de movimientos de control. Luego, las salidas del sistema se calculan a lo largo del horizonte de predicción con la estimación del estado actual de la planta (es decir, la medición de la salida) asumida como el estado inicial. Solo se aplican los primeros movimientos calculados en cada instante; luego se repite todo el proceso y se obtienen nuevos movimientos de control.

El modelo control predictivo consta de un amplio rango de métodos de control en la cual se hace uso del modelo de un proceso con el objetivo de obtener una señal de control que minimiza la función objetivo [12]. Estos métodos de diseño conducen a controladores lineales que tienen prácticamente la misma estructura y presentan grados de libertad adecuados. El diseño del controlador MPC implica lo siguiente:

- Uso explícito de un modelo para predecir la salida del proceso en instantes de tiempo futuros (horizonte)
- Cálculo de una secuencia de control minimizando una función objetivo.

- Estrategia de retroceso, de manera que en cada instante el horizonte se desplaza hacia el futuro, lo que implica la aplicación de la primera señal de control de la secuencia calculada en cada paso.

Los distintos algoritmos MPC (también denominados Control Predictivo de largo alcance o LRPC por sus siglas en inglés) [12] solo se diferencian entre sí en el modelo utilizado para representar el proceso y los ruidos y la función de costo a minimizar. Este tipo de control es de carácter abierto dentro del cual se han desarrollado muchos trabajos, siendo ampliamente recibidos por el mundo académico y por la industria. Hay muchas aplicaciones de control predictivo que se utilizan con éxito en la actualidad, no solo en la industria de procesos, sino también en aplicaciones para el control de una diversidad de procesos que van desde manipuladores de robots hasta anestesia clínica.

El buen desempeño de estas aplicaciones demuestra la capacidad del MPC para lograr sistemas de control altamente eficientes capaces de operar durante largos períodos de tiempo sin apenas intervención [15].

#### **1.4.2. Modelo dinámico basado en la teoría social cognitiva**

En un principio estuvo planteada como la teoría de aprendizaje social (SLT, siglas en inglés), posteriormente en el año 1986 fue desarrollada en gran parte por Albert Bandura. La teoría Social Cognitiva (SCT) sostiene que el comportamiento de los seres humanos es influenciado por factores ambientales y sociales haciendo énfasis en cómo adquieren, refuerzan y mantienen de manera externa e interna su conducta. Los estímulos, recompensas, motivación, respuestas aportan al proceso de aprendizaje de comportamientos [16]. La motivación social es uno de los impulsos que contribuyen al comportamiento social según el trabajo de Bandura [17]. En esta teoría se toma en consideración el entorno social en el que los individuos desarrollan los comportamientos. SCT tiene su base en la teoría del aprendizaje temprano, que no tiene en cuenta los comportamientos aprendidos por otros medios que no sean la experiencia previa. Esto condujo al trabajo seminal de Bandura sobre SLT, que incorporó los principios del aprendizaje observacional o vicario [18]. SLT, sin embargo, no logró incorporar la autoconfianza y las percepciones del individuo, lo que llevó a la introducción del concepto de autoeficacia [19]. SCT describe un modelo de agencia humana en el

que los individuos se autorreflexionan, autorregulan y organizan de forma proactiva [17]. El núcleo de esta perspectiva es el concepto de determinismo recíproco o reciprocidad triádica representado en la figura 1.5, en el que las influencias personales (cogniciones, afecto, biología), el entorno interactúa y se moldean mutuamente.

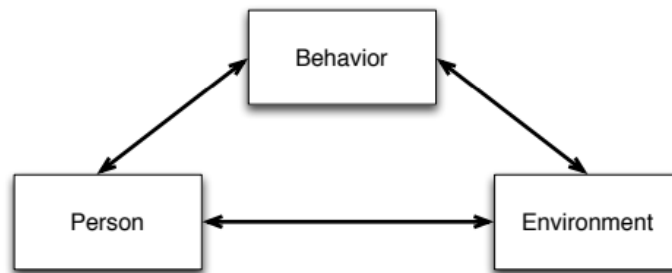


Figura 1. 5: Determinismo Recíproco Triádico de la Teoría Cognitiva Social [16]

En esencia, SCT tiene el objetivo de estimar y regular la capacidad de un individuo para realizar un determinado comportamiento en función de parámetros internos, externos y sus interrelaciones. Algunos de estos son auto percibidos y otros pueden medirse externamente. Los siguientes componentes SCT se generan como consecuencia de la variación de estímulos externos o internos, considerados salidas desde el punto de vista de la ingeniería. Estos componentes son:

- **Autoeficacia:** Está fundamentada en la confianza que tiene un individuo en sus habilidades para cumplir y obtener un determinado comportamiento como logro. Desempeña un papel fundamental como factor personal que influye en el comportamiento. Depende en gran magnitud de las habilidades y capacidades de cada persona, pues está influenciado por el comportamiento y el medio ambiente de manera que todo aquello puede intervenir positiva o negativamente en el comportamiento de cada persona.
- **Expectativas de resultados:** Se refiere a la percepción de cada individuo en las consecuencias al adoptar un determinado comportamiento. También es un componente central de los factores personales que influyen en el comportamiento y está influenciado por su entorno.
- **Resultados de comportamiento:** Los resultados obtenidos como efecto de la participación en el comportamiento de interés. Estos están directamente relacionados con las expectativas de resultados y el comportamiento futuro.



- **Habilidades de autogestión**, corresponde al conjunto de habilidades que involucran una clase de conductas complejas como el autocontrol, el establecimiento de metas, el autorreforzamiento, el control de estímulos y métodos relacionados mediante los cuales un individuo aumenta el éxito potencial de una determinada conducta. Estos contribuyen directamente a la autoeficacia.
- **Comportamiento**, el comportamiento real estudiado, que puede corresponder a una métrica particular de actividad física (p. ej., número de pasos diarios dados, minutos dedicados a una actividad física diaria de moderada a vigorosa) o a la participación en una sustancia adictiva (p. ej., el número de cigarrillos o bebidas alcohólicas consumidos en un día determinado).

**Refuerzos**, según la teoría, existen variables que actúan como estímulos para promover o desalentar la conducta y los componentes anteriores. Estos se consideran insumos y pueden ser externos o internos al individuo, los cuales detallamos a continuación:

- **Entrenamiento de habilidades**: Estas actividades ayudan a aumentar (o disminuir) las habilidades de autogestión del individuo. Un ejemplo de actividad física es aprender a usar un podómetro.
- **Comportamiento observado (aprendizaje vicario)**: Esto influye no solo en la autoeficacia para participar en el comportamiento, sino también en las expectativas de resultados a medida que el individuo observa los resultados de otros que realizan el comportamiento.
- **Apoyo social percibido y persuasión verbal**: Estos pueden ayudar a aumentar la autoeficacia. Un ejemplo es la disponibilidad de otros para participar en actividad física con el individuo o para apoyar verbalmente una mayor actividad física del individuo.
- **Barreras y obstáculos percibidos**: Estas son condiciones externas que afectan el comportamiento. Por ejemplo, la actividad física puede reducirse debido a la falta de tiempo, el mal tiempo y el acceso limitado a instalaciones para hacer ejercicio o senderos seguros para caminar.
- **Estados intrapersonales**: Estos consisten en una variedad de estados físicos, mentales y emocionales del individuo, como la felicidad y la tristeza, que aumentan o disminuyen la autoeficacia en un momento dado.
- **Contexto ambiental**: Esto influye directamente en los resultados conductuales resultantes.

- Señales internas y externas: Influyen directamente en el comportamiento. En SCT, la autoeficacia y las expectativas de resultados a menudo se conceptualizan como predisposiciones para participar en cualquier comportamiento dado que luego se desencadena por una señal de acción. En un modelo más granular, es probable que la señal para la acción se trate como entradas discretas y episódicas. Según SCT una modificación en el ambiente del individuo causaría cambios en el comportamiento del individuo. En la teoría no es considerada la magnitud de interacción entre el individuo, comportamiento y su entorno [20].

La teoría está enfocada previamente en el proceso de aprendizaje, sin embargo, no toma en consideración otros aspectos como predisposiciones hormonales y biológicas que pueden afectar el comportamiento del ser humano a pesar de las expectativas y experiencias previas que el mismo pueda tener. Por las razones expuestas es importante introducirnos con más profundidad en el estudio de la teoría en mención y constar de un modelo que permita establecer una medición de la relación que existe entre el individuo comportamiento, y entorno.

Para un mejor análisis y mayor facilidad en la aplicación de ingeniería de control se utilizó una analogía de fluidos del modelo basado en la teoría SCT y de esa manera poder trabajar con los respectivos constructos cuantificando y determinando las relaciones entre los mismos. Por lo antes expuesto se ha hecho uso de una analogía de fluidos de tal manera que se represente SCT como un conjunto de tanques interrelacionados entre sí donde los niveles brindan información de variables y constructos desde el punto de vista de la ingeniería de control. En la figura 1.6 podemos observar que cada uno de los tanques contienen entradas y salidas que constan de válvulas fijas y ajustables donde cada variable tiene su resistencia.

El uso de una analogía con fluidos permite la organización de ideas de comportamiento en un marco estructurado que puede usarse para encontrar un modelo matemático. Las construcciones principales se tratan como inventarios (niveles de los tanques) y lo demás componentes están catalogados como entradas y salidas.

En el trabajo presentado por César Martín [21] podemos observar como los constructos principales están relacionadas entre sí con las entradas y salidas. En el diagrama se consideran seis inventarios, y sus niveles están representados por las variables  $\eta_1 \cdots \eta_6$ . Ocho entradas exógenas se muestran y representan por

$\xi_1 \dots \xi_8$ . En cada inventario hay una serie de válvulas de entrada representadas por los coeficientes  $\gamma_{11} \dots \gamma_{68}$  y válvulas de salida representadas por  $\beta_{21} \dots \beta_{54}$ . Un enfoque para conceptualizar estas resistencias o válvulas es considerarlas como la fracción de cada inventario o insumo que sale de la instancia anterior y luego alimenta el siguiente inventario.

Existen otros parámetros que representan las características físicas de cada inventario y tienen un efecto importante en el comportamiento dinámico del sistema como los retardos de tiempo  $\theta_1 \dots \theta_{19}$  para cada señal de flujo y las perturbaciones no medidas (que pueden reflejar dinámicas no modeladas) consideradas como  $\zeta_1 \dots \zeta_6$ .

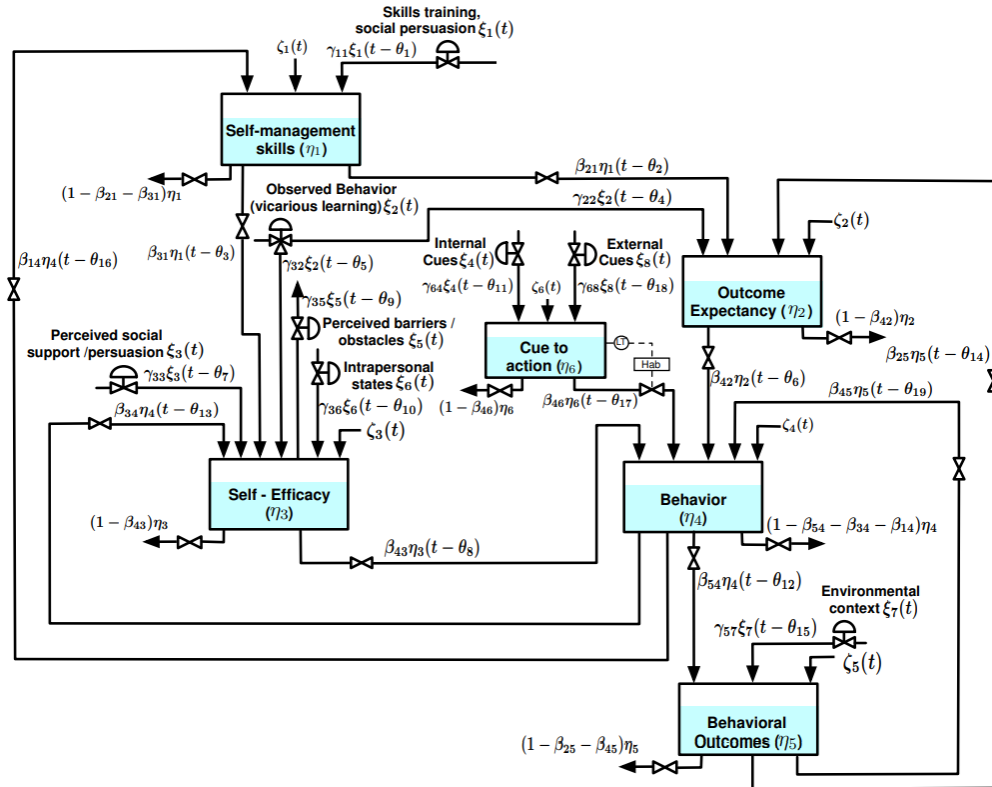


Figura 1. 6: Analogía de fluidos para la teoría cognitiva social [8]

Las habilidades de autogestión o autorregulación ( $\eta_1$ ) influyen tanto en la autoeficacia como en las expectativas de resultados. Las entradas en el inventario de autogestión incluyen capacitación formal en habilidades, aprendizaje por observación y persuasión verbal ( $\xi_1$ ).

El inventario correspondiente a las expectativas de resultados ( $\eta_2$ ) contribuye a la probabilidad de que un individuo adquiera un determinado comportamiento a causa de consecuencias positivas, negativas proximales, distales, o falta de

consecuencias. Por ejemplo, participar en actividad física podría provocar, a corto plazo, una sensación de fatiga o vigor. A largo plazo, la actividad física puede conducir a una mejor salud o, por el contrario, a lesiones.

La autoeficacia ( $\eta_3$ ) es una construcción central de SCT y se representa como un inventario de niveles variables que difiere no solo entre individuos y comportamientos específicos, sino que también fluctúa dentro de un individuo a lo largo del tiempo. La autoeficacia incide en la probabilidad de participar en el comportamiento asociado, y es influenciada por una serie de factores que aumentan o disminuyen el inventario en un momento dado. Los siguientes son los factores SCT que se teorizan para aumentar o disminuir el inventario de autoeficacia:

1. Las barreras y obstáculos percibidos ( $\xi_5$ ) para participar en cualquier comportamiento determinado reducen la autoeficacia.
2. El apoyo social percibido y la persuasión verbal de los demás ( $\xi_3$ ) aumenta la autoeficacia.
3. El comportamiento observado (aprendizaje indirecto) de otros que realizan con éxito el comportamiento ( $\xi_2$ ) aumenta la autoeficacia.
4. Los estados intrapersonales del individuo ( $\xi_6$ ) aumentan o reducen el nivel de autoeficacia.
5. La experiencia previa de involucrarse en el comportamiento ( $\beta_{34}$ ) es un parámetro de ganancia que representa el circuito de retroalimentación de aprendizaje crítico que agrega o agota la autoeficacia para posteriormente involucrarse en el comportamiento. Este es un ciclo de retroalimentación en el que participar con éxito en el comportamiento aumenta la autoeficacia.
6. Las habilidades de autogestión o autorregulación ( $\eta_1$ ) afectan en la autoeficacia. Las entradas en el inventario de autogestión incluyen en la capacitación formal en habilidades, aprendizaje por observación y persuasión verbal ( $\xi_1$ ).

El comportamiento ( $\eta_4$ ) está representado como un inventario que cambia a lo largo del tiempo en función de varios factores SCT putativos, pues se basa en el tiempo de duración de un determinado comportamiento.

Los resultados de comportamiento ( $\eta_5$ ) producen un ciclo de retroalimentación a las expectativas de resultados ( $\beta_{25}$ ). Experimentar y/o esperar resultados

positivos al participar en el comportamiento conducirá a una mayor probabilidad de participar posteriormente en el mismo. Como se señaló anteriormente, estos resultados conductuales están muy influenciados por el contexto ambiental en el que se produce el comportamiento ( $\xi_7$ ).

El aprendizaje por observación o modelado ( $\xi_2$ ) es la segunda entrada en las expectativas de resultados. Observar las consecuencias del comportamiento experimentado por otros agrega o reduce el inventario de expectativas de resultados para ese comportamiento.

Las habilidades de autorregulación o autogestión ( $\beta_{21}$ ) influye en las expectativas de resultados.

La señal de estímulo para la acción ( $\eta_6$ ) influye directamente en el comportamiento y se trata como un inventario que representa las diversas señales para la acción que ocurren durante el día. Estas señales pueden ser externas (p. ej., un amigo pide dar un paseo) o internas (p. ej., cansarse o ponerse rígido por estar sentado). Pueden ocurrir de forma natural (p. ej., buen tiempo) o artificial (p. ej., recordatorio de alarma en el teléfono para salir a caminar) en el ambiente.

Las perturbaciones ( $\zeta$ ) son factores exógenos que influyen en los inventarios y pueden verse como variaciones inexplicables.

### **1.4.3. Modelo simplificado SCT**

Anteriormente se desarrolló un modelo dinámico para SCT [22] utilizando analogías fluidas para representar los diferentes constructos de la teoría y sus interacciones. La intervención se centra en uno de los lazos internos dentro del modelo SCT, que representa una articulación “conductista” de los determinantes del comportamiento [23] [24]. Esto se representa en la Figura 1.7, a través de una versión simplificada del modelo SCT donde los coeficientes  $\xi_i$  representan las entradas principales,  $\eta_i$  son las salidas,  $\gamma_{ij}$  y  $\beta_{ij}$  representan la interrelación entre las diferentes construcciones,  $\zeta_i$  son perturbaciones externas y  $\theta_i$  son tiempos de retardo. Para la versión simplificada del modelo SCT, aplicado al problema de la actividad física, los constructos más importantes incluyen el comportamiento ( $\eta_4$ ) que es la acción de interés (p. ej., cantidad de pasos diarios realizados), la expectativa de resultado ( $\eta_2$ ) que es la probabilidad percibida de que realizar un comportamiento determinado dará como resultado ciertos resultados conductuales ( $\eta_5$ ) (p. ej., reducción de peso) ; estos resultados están muy

influenciados por el contexto ambiental ( $\xi_7$ ) en el que ocurre el comportamiento (por ejemplo, el clima). La expectativa de resultado a menudo se conceptualiza como una predisposición para participar en cualquier comportamiento dado que se desencadena por una señal de acción ( $\eta_6$ ) que puede ser interna ( $\xi_4$ ) o externa ( $\xi_8$ ) (por ejemplo, el establecimiento de metas diarias). Para la intervención propuesta se incluyen tres insumos adicionales:

- Expectativa de resultado para refuerzo ( $\xi_9$ ) (es decir, puntos de recompensa diarios esperados).
- Refuerzo ( $\xi_{10}$ ) (es decir, puntos de recompensa diarios como resultado de un comportamiento exitoso).
- Logro de la meta ( $\xi_{11}$ ) computado como la diferencia entre la meta diaria y el comportamiento real realizado, afectando la autoeficacia. Esta señal se utiliza para representar la característica de rango ideal de paso-objetivo [21] donde las personas pueden reaccionar negativamente a una meta demasiado alta que consideran difícil de alcanzar.

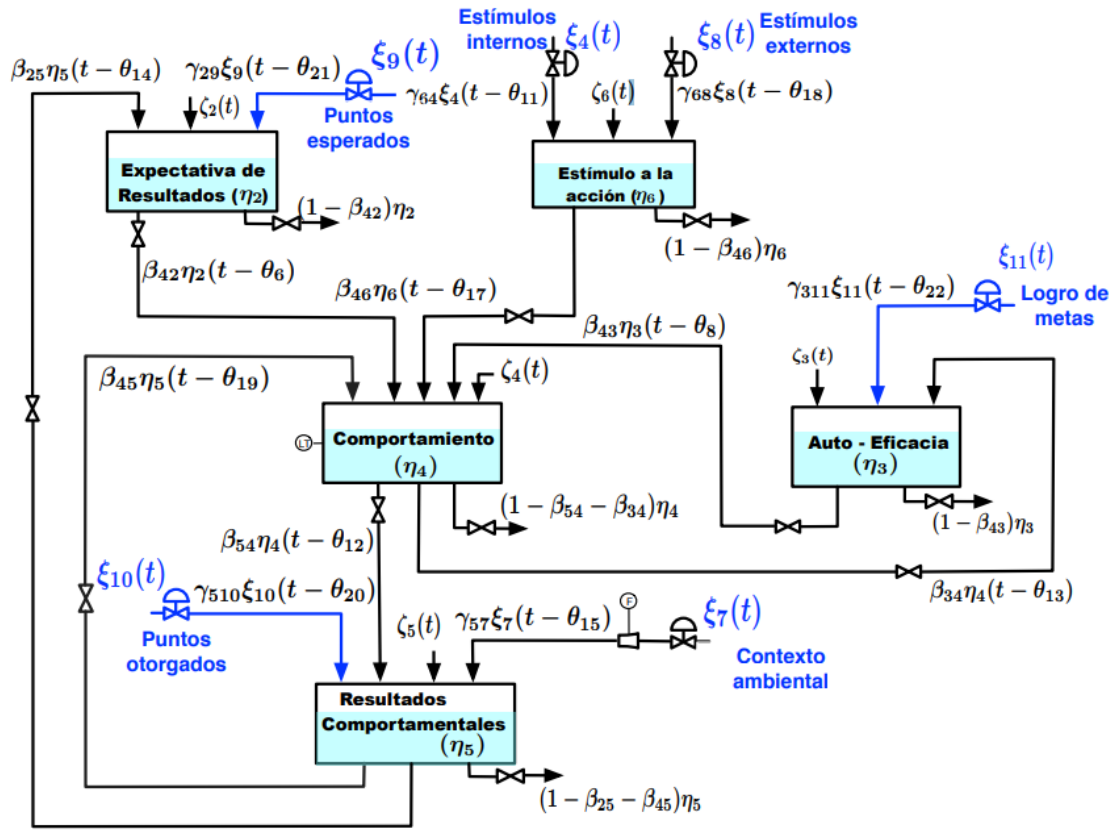


Figura 1. 7: Analogía de Fluidos para una versión simplificada SCT [26]

Con base en la analogía descrita y asumiendo dinámicas de primer orden para cada inventario, se detallan las siguientes ecuaciones para el modelo SCT simplificado:

$$\tau_2 \frac{d\eta_2}{dt} = \gamma_{29}\xi_9(t - \theta_{21}) + \beta_{25}\eta_5(t - \theta_{14}) - \eta_2(t) + \zeta_2(t) \quad (1.1)$$

$$\tau_3 \frac{d\eta_3}{dt} = \gamma_{311}\xi_{11}(t - \theta_{22}) + \beta_{34}\eta_4(t - \theta_{13}) - \eta_3(t) + \zeta_3(t) \quad (1.2)$$

$$\tau_4 \frac{d\eta_4}{dt} = \beta_{42}\eta_2(t - \theta_6) + \beta_{43}\eta_3(t - \theta_8) + \beta_{46}\eta_6(t - \theta_{17}) + \beta_{45}\eta_5(t - \theta_{19}) - \eta_4(t) + \zeta_4(t) \quad (1.3)$$

$$\tau_5 \frac{d\eta_5}{dt} = \gamma_{57}\xi_7(t - \theta_{15}) + \gamma_{510}\xi_{10}(t - \theta_{20}) - \beta_{54}\eta_4(t - \theta_{12}) - \eta_5(t) + \zeta_5(t) \quad (1.4)$$

$$\tau_6 \frac{d\eta_6}{dt} = \gamma_{64}\xi_4(t - \theta_{11}) + \gamma_{68}\xi_8(t - \theta_{18}) - \eta_6(t) + \zeta_6(t) \quad (1.5)$$

Los componentes de IAI pueden ser entregados por algoritmos de decisión (es decir, controladores) para influir en el comportamiento y, en consecuencia, las otras construcciones SCT.

#### 1.4.4. Intervención conductual adaptativa de lazo abierto basada en SCT.

Para el diseño de controladores de intervenciones efectivas, se requirió un modelo de planta adecuado. La Figura 1.8 muestra la interacción de la intervención de lazo abierto sobre el modelo SCT simplificado a través de los siguientes componentes:

- Objetivos diarios  $u_8$ , para establecer la cantidad deseada de pasos diarios (por ejemplo, 10.000).
- Puntos esperado ( $u_9$ ), como una expectativa de resultado por refuerzo ( $\xi_9$ ) que le permite al participante conocer los puntos de recompensa diarios esperados.
- Puntos otorgados ( $u_{10}$ ), como refuerzo  $\xi_{10}$  a través de un bloque “Si/Entonces” que entrega los puntos esperados anunciados ( $u_{10} = u_9$ ) solo si los pasos realizados ( $y_4$ ) son mayores o iguales que la meta especificada ( $u_8$ ).

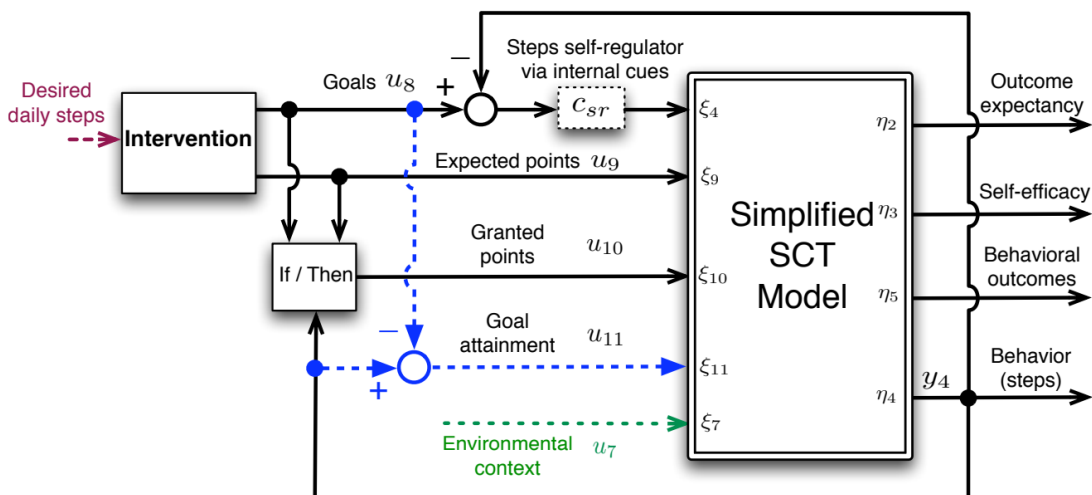
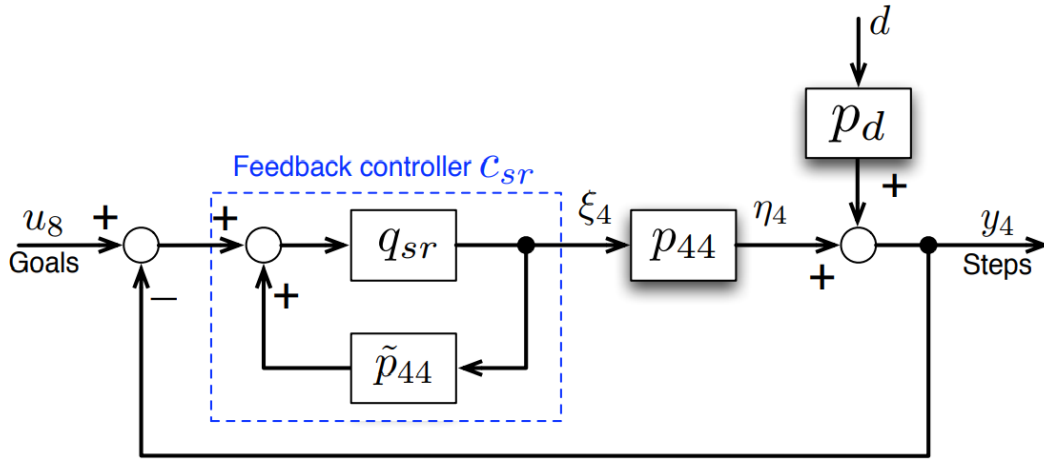


Figura 1. 8: Intervención de lazo abierto sobre el modelo SCT simplificado [9]

La intervención se implementa utilizando un modelo SCT mejorado con autorregulación individualizada a través de señales internalizadas. En el trabajo de Carver y Scheier [25], los mecanismos de autorregulación del comportamiento humano se expresan como sistemas de control de retroalimentación, donde los individuos realizan ajustes autocorrectivos para mantenerse encaminados hacia una meta definida. Para representar el proceso de autorregulación, confiamos en un controlador que realiza ajustes a las señales internas ( $\xi_4$ ) en función de las discrepancias entre el objetivo establecido ( $u_8$ ) y el resultado medido ( $y_4$ ). El controlador debe permitir un nivel parcial de seguimiento del punto de ajuste que permita que el resto de los componentes de intervención (p. ej., puntos) también



influyan en los cambios en la salida. El control del modelo interno (IMC por sus siglas en inglés) [26] se usa para formular un autorregulador a través de señales internalizadas que se basan en la función de transferencia  $p_{44}$  de la entrada  $\xi_4$  a la salida  $\eta_4$  calculada a partir del modelo SCT. En la figura 1.9 se muestra el diagrama de bloques que representa la estructura de diseño de IMC.



**Figura 1. 9:** Diagrama de bloques que representa la estructura de diseño IMC para el autorregulador a través de señales internalizadas [9].

El autorregulador ( $C_{sr}$ ) cumple con la función de aproximar las ecuaciones diferenciales que describen al sistema a ecuaciones de segundo orden y de esa manera obtener una respuesta transiente más acertada. La entrada del controlador será la diferencia entre los pasos propuestos y realizados por el individuo. Los estímulos internos generados por el individuo ( $\xi_4$ ) ayudará al individuo a introducirse en un determinado comportamiento. Con el objetivo de trabajar con un modelo SCT simplificado no se consideró el inventario de autogestión. La representación del autorregulador como un controlador retroalimentado clásico queda expresado de la siguiente manera:

$$C_{sr} = \frac{q_{sr}}{1 - \tilde{p}_{44}q_{sr}} = \frac{K_{sr}}{\beta_{46}\gamma_{64}} \cdot \frac{\tau_4 S + 1}{\lambda S + 1 - K_{sr}} \quad (1.6)$$

Donde  $p_{44}$  es la planta,  $\tilde{p}_{44}$  es el modelo nominal,  $d$  es una perturbación externa,  $p_d$  es el modelo de perturbación,  $q_{sr}$  es el autorregulador,  $\beta_{46}$ ,  $\gamma_{64}$  y  $\tau_4$  son parte de los parámetros del modelo SCT. La función de transferencia  $\tilde{p}_{44}$  representa el efecto de la entrada  $\xi_4$  a la salida  $\eta_4$ . El desempeño del sistema se caracteriza

por el valor del parámetro  $\lambda$  que refleja la velocidad de respuesta en lazo cerrado y el parámetro  $K_{sr}$  permite variar la acción integral del auto regulador entre 0 y 1. El logro de la meta de la señal ( $u_{11}$ ) se calcula como la diferencia entre la meta diaria y el comportamiento real realizado, lo que afecta la autoeficacia. Esta señal se usa para representar la característica ideal de rango de meta de pasos, donde las personas pueden reaccionar negativamente a una meta demasiado alta que consideran difícil de alcanzar.

A continuación, se detalla la representación de las variables de estados a partir de las ecuaciones dinámicas del sistema (1.1-1.5) junto con la representación del autorregulador  $C_{sr}$  que agrega un nuevo estado denominado  $\eta_7$ . Considerando solo las señales de la figura 1.8 sin perturbaciones ni retrasos ( $\zeta_i = 0$ ,  $\theta_i = 0, \forall i$ ), se obtiene la siguiente estructura:

$$\dot{x}_p(t) = A(\theta_p)x_p(t) + B(\theta_p)u_p(t) + Ke(t) \quad (1.7)$$

$$y_p(t) = Cx_p(t) + v(t) \quad (1.8)$$

Donde  $e$  y  $v$  son incertidumbres,  $x_p$  es el vector de estado,  $u_p$  el vector de entrada,  $y_p$  el vector de salida y  $\theta_p$  es un vector de los parámetros desconocidos del modelo definidos como:

$$x_p = [\eta_2 \quad \eta_3 \quad \eta_4 \quad \eta_5 \quad \eta_6 \quad \eta_7] \quad (1.9)$$

$$u_p = [u_7 \quad u_8 \quad u_9 \quad u_{10}]^T \quad (1.10)$$

$$y_p = [y_2 \quad y_3 \quad y_4 \quad y_5]^T \quad (1.11)$$

$$\theta_p = [\tau_2 \quad \tau_3 \quad \tau_4 \quad \tau_5 \quad \tau_6 \quad \beta_{25} \quad \beta_{34} \quad \beta_{42} \quad \beta_{43} \quad \beta_{45} \quad \beta_{46} \quad \beta_{54} \quad \gamma_{57} \quad \gamma_{64} \quad \gamma_{29} \quad \gamma_{510} \quad \gamma_{311} \quad K_{sr} \quad \lambda]^T \quad (1.12)$$

Teniendo en cuenta que la señal de logro de la meta se puede representar dentro de la representación del espacio de estados a través de  $u_{11} = y_4 - u_8$ , las matrices del sistema de espacio de estados son:

$$A = \begin{bmatrix} \frac{-1}{\tau_2} & 0 & 0 & \frac{\beta_{25}}{\tau_2} & 0 & 0 \\ 0 & \frac{-1}{\tau_3} & \frac{\beta_{34} + \gamma_{311}}{\tau_3} & 0 & 0 & 0 \\ \frac{\beta_{42}}{\tau_4} & \frac{\beta_{43}}{\tau_4} & \frac{-1}{\tau_4} & \frac{\beta_{45}}{\tau_4} & \frac{\beta_{46}}{\tau_4} & 0 \\ 0 & 0 & \frac{\beta_{54}}{\tau_5} & \frac{-1}{\tau_5} & 0 & 0 \\ 0 & 0 & \frac{-\gamma_{64}M_{sr}\tau_4}{\tau_6} & 0 & \frac{-1}{\tau_6} & \frac{-\gamma_{64}M_{sr}(1 - N_{sr}\tau_4)}{\tau_6} \\ 0 & 0 & -1 & 0 & 0 & -N_{sr} \end{bmatrix} \quad (1.13)$$

$$B = \begin{bmatrix} 0 & 0 & \frac{\gamma_{29}}{\tau_2} & 0 \\ 0 & \frac{-\gamma_{311}}{\tau_3} & 0 & 0 \\ 0 & 0 & 0 & 0 \\ \frac{\gamma_{57}}{\tau_5} & 0 & 0 & \frac{\gamma_{510}}{\tau_5} \\ 0 & \frac{\gamma_{64}M_{sr}\tau_4}{\tau_6} & 0 & 0 \\ 0 & 1 & 0 & 0 \end{bmatrix} \quad (1.14)$$

$$C = \begin{bmatrix} 1 & 0 & 0 & 0 & 0 & 0 \\ 0 & 1 & 0 & 0 & 0 & 0 \\ 0 & 0 & 1 & 0 & 0 & 0 \\ 0 & 0 & 0 & 1 & 0 & 0 \end{bmatrix} \quad (1.15)$$

$$M_{sr} = \frac{K_{sr}}{\gamma_{64}\beta_{46}\lambda} \quad (1.16)$$

$$N_{sr} = \frac{1 - K_{sr}}{\gamma_{64}\beta_{46}\lambda} \quad (1.17)$$

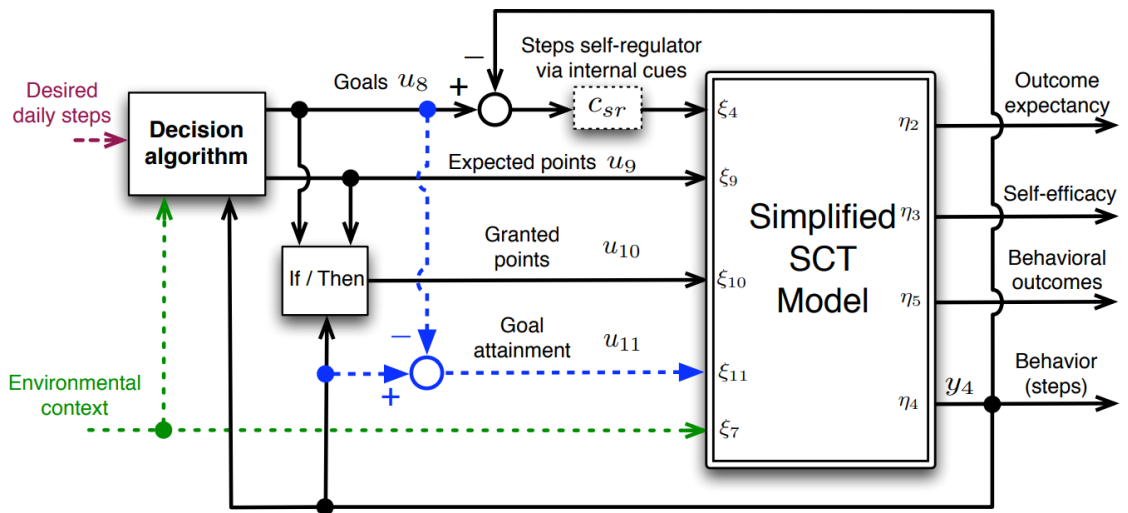
#### 1.4.5. Intervención conductual adaptativa de lazo cerrado basada en SCT.

Al igual que en el caso de lazo abierto, la intervención de lazo cerrado se basa en la versión simplificada del modelo SCT que representa una articulación "conductista" de los determinantes del comportamiento, representada en la figura 1.7. Suponiendo una dinámica de primer orden, el modelo se describe mediante el conjunto de ecuaciones diferenciales (1.1) – (1.5).

El objetivo del algoritmo de decisión para una Intervención de Adaptación Intensiva de mHealth de lazo cerrado [27] fue promover la actividad física (medida en términos de pasos diarios) entre adultos sedentarios. Para lograr resultados exitosos de la intervención a largo plazo, se incluyó dos fases: una conductual, etapa de entrenamiento de iniciación en la que los individuos son llevados progresivamente a un estado saludable a través de la introducción de recompensas y objetivos de pasos diarios, y una fase de entrenamiento de mantenimiento en la que las recompensas disminuyen gradualmente en función de la capacidad mejorada de los individuos para continuar participando en el comportamiento requerido.

El objetivo principal de la intervención conductual es promover la actividad física entre las personas sedentarias, con el objetivo específico de lograr 10.000 pasos por día (o +3.000 pasos/día más que la línea de base) en un promedio semanal. La intervención adaptativa conductual de lazo cerrado se representa en la figura 1.10, donde la cantidad de pasos diarios realizados se mide mediante la señal  $y_4$ . Se basa en la entrega sistemática de los siguientes componentes, con base en el desempeño real de las personas:

- Metas diarias  $u_8$ , para establecer de forma cuantitativa el comportamiento deseado (por ejemplo, 10.000 pasos por día).
- Puntos esperados  $u_9$ , los puntos de recompensa diarios anunciados que se otorgarán a las personas si logran la meta diaria.
- Puntos otorgados  $u_{10}$ , otorgados todos los días si las personas alcanzan la meta establecida; esta característica está representada por el bloque “Si/Entonces”. Posteriormente, los puntos se pueden canjear por recompensas tangibles (por ejemplo, tarjetas de regalo).



**Figura 1. 10:** Representación conceptual de la intervención adaptativa conductual de lazo cerrado, basada en la versión simplificada del modelo SCT de la figura 1.7 [9]

# CAPÍTULO 2

## 2. METODOLOGÍA

### 2.1. Análisis del algoritmo del controlador existente.

#### 2.1.1. Formulación de la Intervención Adaptativa Basada en HMPC

El marco de decisión para la intervención se basa en una formulación de control predictivo de modelo híbrido (HMPC) [28]; en general, los controladores predictivos de modelos han demostrado su eficacia en problemas multivariables con restricciones operativas en diversas áreas de aplicación. Las soluciones basadas en HMPC se han considerado recientemente en entornos de salud conductual [29] [30]. Como base para las políticas de decisión, HMPC permite optimizar las dosis de intervención ante la interacción entre señales continuas y discretas que son habituales en las intervenciones conductuales.

La política de decisiones basada en HMPC se basa en un marco dinámico lógico mixto (MLD) para describir conjuntos discretos de objetivos y recompensas como componentes de la intervención. También se utiliza para representar el proceso lógico de otorgar recompensas solo si se logran los objetivos diarios. La formulación emplea una modalidad de tres grados de libertad para ajustar de forma independiente las velocidades del seguimiento del punto de referencia, el rechazo de perturbaciones medidas y el rechazo de perturbaciones no medidas. Se puede reconfigurar el controlador a través de la manipulación de pesos de penalización para abordar la transición entre las fases de iniciación y mantenimiento. Los resultados de la simulación que muestran un escenario hipotético para una intervención de actividad física se presentan para ilustrar los beneficios del enfoque propuesto al abordar la naturaleza híbrida del sistema, el seguimiento del punto de ajuste, el rechazo de perturbaciones y la transición entre las dos etapas de la intervención.

El propósito de la intervención adaptativa es lograr que las personas alcancen el nivel deseado de pasos diarios, considerando algunas limitaciones físicas y operativas importantes, tales como:

- Valores máximos y mínimos de metas y puntos  $u_8$ ,  $u_9$  y  $u_{10}$  en función de las condiciones físicas (por ejemplo, objetivos máximos y mínimos de pasos diarios para un individuo). Las limitaciones financieras conducen a límites en

los puntos de recompensa esperados, ya que estos tienen una conversión directa en valor monetario.

- Las metas y los puntos de recompensa deben extraerse de conjuntos discretos de valores enteros que puedan representar efectos significativos en la intervención. Como han señalado experimentos anteriores de actividad física [31] [32], tener un conjunto fijo de objetivos y puntos podría ser importante para analizar aspectos específicos de interés.
- La intervención puede configurarse en diferentes etapas donde algunas de las entradas pueden estar desactivadas o activadas parcialmente. Por ejemplo, cuando el comportamiento ha alcanzado el nivel deseado y se mantiene con éxito, se puede activar una disminución gradual de las recompensas.

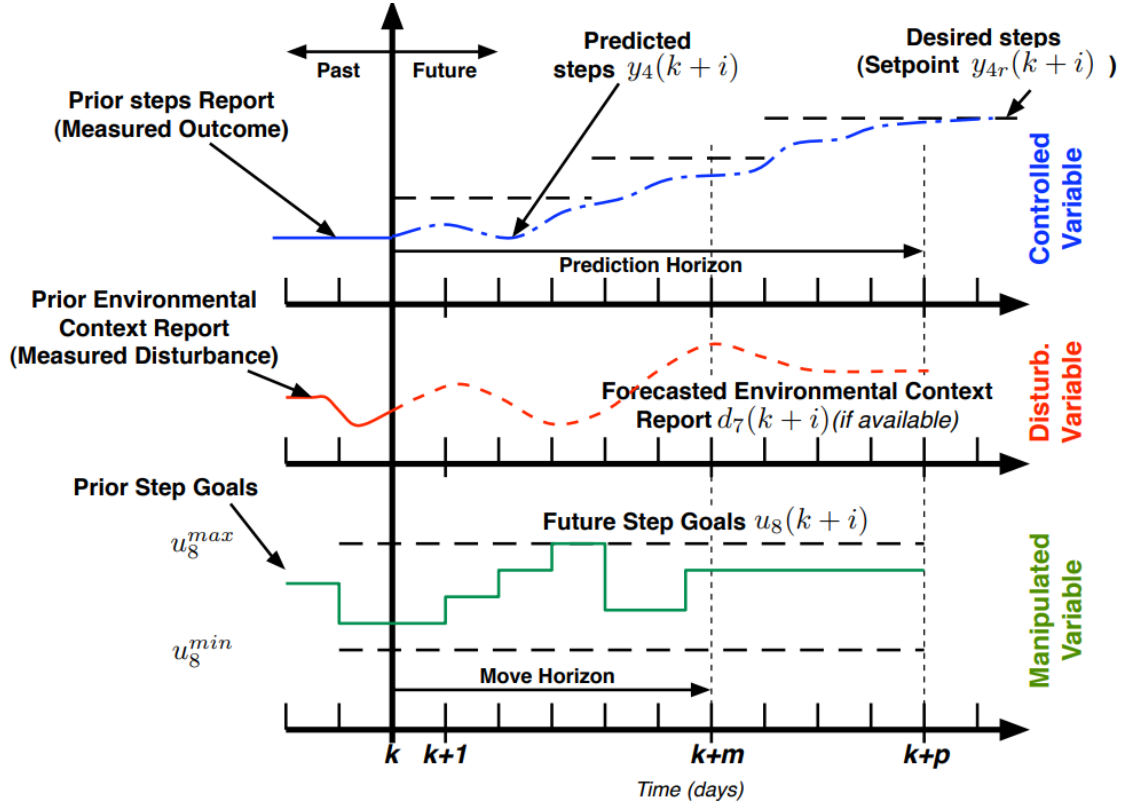
### **2.1.2. Uso del marco HMPC**

HMPC incorpora los requisitos y restricciones definidos para la intervención conductual de actividad física. La estrategia de Control Predictivo de Modelo Híbrido [28] incorpora dinámicas híbridas a través de representaciones dinámicas lógicas mixtas (MLD) [33]; esta característica se puede utilizar para representar las limitaciones naturales del problema. Los sistemas dinámicos híbridos consideran eventos discretos y continuos simultáneamente; pueden representarse mediante ecuaciones diferenciales y condiciones lógicas que describen su respuesta categórica o binaria. El objetivo del diseño del control estará dirigido a las siguientes tareas:

- Seguimiento del setpoint: se asignan objetivos y puntos de recompensa esperados para obtener la cantidad deseada de pasos diarios siguiendo restricciones continuas y discretas.
- Rechazo de perturbaciones medidas: el controlador manipula los objetivos y los puntos esperados para mitigar el efecto de las perturbaciones externas medidas (p. ej., contexto ambiental) utilizando el modelo SCT identificado que está relacionado con esas señales. Si se conoce a priori algún evento ambiental (p. ej., clima no apropiado), entonces las metas o recompensas pueden ajustarse para compensar esa perturbación.
- Rechazo de perturbaciones no medidas: las entradas se manipulan para mitigar el efecto de influencias externas desconocidas y posiblemente no modeladas. Por ejemplo, cualquier situación inesperada que pueda afectar la disposición del individuo para la actividad física (p. ej., enfermedad de un miembro de la familia,

invitación repentina a una fiesta) puede mitigarse mediante ajustes en las metas o puntos por parte del controlador.

La estrategia de control se representa en la Fig. 2.1 considerando los objetivos establecidos ( $u_8$ ) como la variable manipulada, los pasos reales ( $y_4$ ) como la variable controlada y el contexto ambiental ( $d_7$ ) como la perturbación medida.



**Figura 2. 1:** Aplicación conceptual de la estrategia de control del horizonte en retroceso al problema de comportamiento de la actividad física considerando los objetivos de los pasos ( $u_8$ ) como la entrada, los pasos reales ( $y_4$ ) como la salida y el contexto ambiental ( $d_7$ ) como la perturbación medida (9)

El controlador HMPC se basa en la estructura MLD que describe un sistema lineal híbrido que incluye estados reales y enteros, entradas y restricciones, y se representa como:

$$x(k + 1) = Ax(k) + B_1u(k) + B_2\delta(k) + B_3z(k) + B_d d(k) \quad (2.1)$$

$$y(k + 1) = Cx(k + 1) + d'(k + 1) + v(k + 1) \quad (2.2)$$

$$E_2\delta(k) \leq E_5 + E_4y(k) + E_1u(k) - E_3z(k) - E_d d(k) \quad (2.3)$$



Donde en general  $x = [x_c^T x_d^T]^T$ ,  $x_c \in \mathbb{R}^{n_x^c}$ ,  $x_d \in \{0,1\}^{n_x^d}$ , y  $u = [u_c^T u_d^T]^T$ ,  $u_c \in \mathbb{R}^{n_u^c}$ ,  $u_d \in \{0,1\}^{n_u^d}$  son estados de sistemas y entradas con elementos continuos y discretos;  $y \in \mathbb{R}^{n_y}$  es el vector de salidas;  $d$ ,  $d'$  y  $v$  son perturbaciones medidas, perturbaciones no medidas y ruido de medición respectivamente.  $\delta \in \{0,1\}^{n_\delta}$  y  $z \in \mathbb{R}^{n_z}$  son variables auxiliares discretas y continuas que se introducen para convertir decisiones lógicas y discretas en sus restricciones de desigualdad lineal equivalentes representados en (2.3). Las variables  $n_x = n_x^c + n_x^d$ ,  $n_u = n_u^c + n_u^d$ ,  $n_{dist}$  y  $n_y$  son el número total de estados, entradas, perturbaciones medidas y salidas, respectivamente. Las dimensiones de las variables auxiliares y el número de restricciones lineales en (2.3) dependen del carácter específico de las decisiones lógicas y discretas en el sistema híbrido particular.

### 2.1.3. Función costo

Se usa una función de costo cuadrático estándar para calcular el vector de decisión para el problema de optimización como:

$$J \triangleq \sum_{i=1}^p \|y(k+i) - y_r\|_{Q_y}^2 + \sum_{i=0}^{m-1} \|\Delta u(k+i)\|_{Q_{\Delta u}}^2 + \sum_{i=0}^{m-1} \|u(k+i) - u_r\|_{Q_u}^2 \quad (2.4)$$

$$+ \sum_{i=0}^{p-1} \|\delta(k+i) - \delta_r\|_{Q_\delta}^2 + \sum_{i=0}^{p-1} \|z(k+i) - z_r\|_{Q_z}^2$$

donde  $p$  es el horizonte de predicción,  $m$  es el horizonte de control (o movimiento). Las matrices  $Q_y$ ,  $Q_{\Delta u}$ ,  $Q_u$ ,  $Q_\delta$  y  $Q_z$  son los pesos de penalización sobre el error, el tamaño del movimiento, la señal de control, las variables binarias auxiliares y las variables continuas auxiliares, respectivamente. La norma ponderada de un vector  $r = [r_1 \cdots r_n]^T$  se puede definir como:

$$\|r\|_{Q_r}^2 = r^T \cdot Q_r \cdot r \quad (2.5)$$

Donde

$$Q_r = \begin{pmatrix} w_{r1} & 0 & \cdots & 0 \\ 0 & w_{r2} & \cdots & 0 \\ \vdots & \vdots & \ddots & \vdots \\ 0 & 0 & \cdots & w_{rn} \end{pmatrix} \quad (2.6)$$

Donde cada  $w_{r_i}$  es el peso correspondiente o importancia relativa del elemento  $r_i$ . El problema se formula como un sistema de control de seguimiento donde  $y_r, u_r, \delta_r$ , son las referencias para las variables auxiliares de salida, entrada, discretas y continuas, respectivamente.

El problema de optimización consiste en encontrar las secuencias de acciones de control  $u(k), \dots, u(k + m - 1), \delta(k), \dots, \delta(k + p - 1), y z(k), \dots, z(k + p - 1)$  que minimicen  $J$  como:

$$\min J \quad (2.7)$$

$$\{[u(k + i)]_{i=0}^{m-1}, [\delta(k + i)]_{i=0}^{p-1}, [z(k + i)]_{i=0}^{p-1}\}$$

Sujeto a las restricciones de enteros mixtos descritas en (2.3) y las siguientes restricciones de proceso:

$$y_{min} \leq y(k + i) \leq y_{max}, \quad 1 \leq i \leq p \quad (2.8)$$

$$u_{min} \leq u(k + i) \leq u_{max}, \quad 0 \leq i \leq m - 1 \quad (2.9)$$

$$\Delta u_{min} \leq \Delta u(k + i) \leq \Delta u_{max}, \quad 0 \leq i \leq m - 1 \quad (2.10)$$

Las perturbaciones no medidas  $d_0$  se describen como señales estocásticas no estacionarias generales mediante:

$$x_w(k) = A_w x_w(k - 1) + B_w w(k - 1) \quad (2.11)$$

$$d'(k) = C_w x_w(k) \quad (2.12)$$

Donde  $w(k)$  es un vector de ruido blanco integrado. En esta formulación se suponen perturbaciones integrantes únicas, por lo que se suponen  $B_w = C_w = I$  y  $A_w = 0_{n_y \times n_y} = I$ . Estos resultados dan lugar a una representación aumentada del sistema como:

$$X(k) = AX(k-1) + \mathcal{B}_1\Delta_u(k-1) + \mathcal{B}_2\Delta\delta(k-1) + \mathcal{B}_3\Delta z(k-1) + \mathcal{B}_d\Delta d(k-1) + \mathcal{B}_w\Delta w(k-1) \quad (2.13)$$

$$y(k) = CX(k) + v(k) \quad (2.14)$$

Donde

$$X(k) = (\Delta x^T(k) \ \Delta x_w^T(k) \ y^T(k))^T \quad (2.15)$$

$$A = \begin{pmatrix} A & 0 & 0 \\ 0 & A_w & 0 \\ CA & A_w & I \end{pmatrix} \quad (2.16)$$

$$B_i = \begin{pmatrix} B_i \\ 0 \\ CB_i \end{pmatrix}, i = 1, 2, 3, d; \quad B_w = \begin{pmatrix} 0 \\ I \\ I \end{pmatrix}; \quad C = (0 \ 0 \ I) \quad (2.17)$$

Estas ecuaciones se usan para construir una observación filtrada  $X(k/k)$  y una predicción  $Y(k+1)$  para  $p$  pasos hacia el futuro donde

$$Y(k+1) = (y^T(k+1) \ y^T(k+2) \ \dots \ y^T(k+p))^T \quad (2.18)$$

#### 2.1.4. Sintonización del controlador usando tres grados de libertad

Una explicación detallada sobre la formulación del algoritmo incluyendo la definición de todos los coeficientes escalares y vectoriales se presenta en el trabajo de Nandola y Rivera del año 2013 [28]

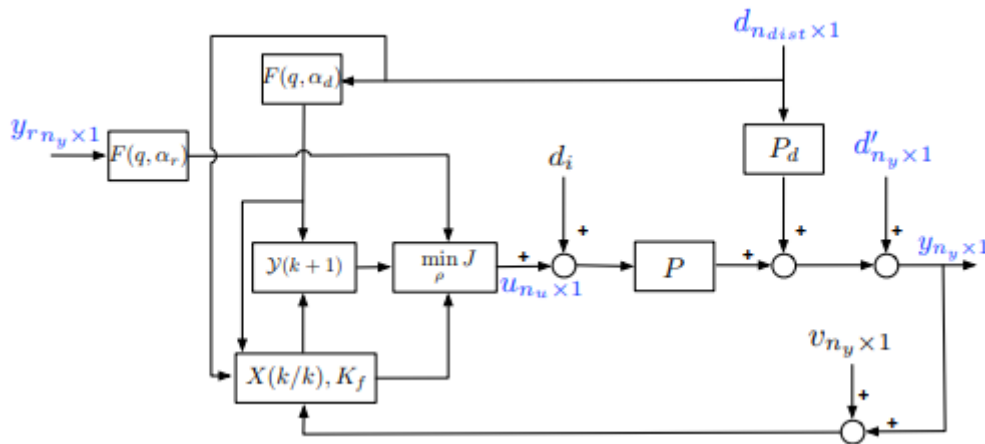
La formulación de HMPC se basa en un proceso de ajuste de tres grados de libertad, donde el seguimiento del punto de ajuste, los rechazos de perturbaciones medidos y no medidos se pueden ajustar de forma independiente mediante la variación de parámetros  $\alpha_r^j$ ,  $\alpha_d^l$  y  $f_a^j$  de 0 a 1, para  $j = 1, \dots, n_y$ , y  $l = 1, \dots, n_{dist}$ . Este proceso se representa en la Figura 2.2, donde  $P$  y  $P_d$  son los modelos multivariables de planta y perturbación, respectivamente. Para el seguimiento del punto de consigna, la matriz de filtro  $F(q, \alpha_r)$  es:

$$F(q, \alpha_r) = \begin{pmatrix} f(q, \alpha_r) & 0 & \cdots & 0 \\ 0 & f(q, \alpha_r^2) & \cdots & 0 \\ \vdots & \vdots & \ddots & \vdots \\ 0 & 0 & \cdots & f(q, \alpha_r^{n_y}) \end{pmatrix} \quad (2.19)$$

Donde cada  $f(q, \alpha_r^j)$  es un filtro de tiempo discreto tipo-I [26] definido como:

$$f(q, \alpha_r^j) = \frac{(1-\alpha_r^j)q}{q-\alpha_r^j}, j = 1, \dots, n_y \quad (2.20)$$

La velocidad del seguimiento del punto de referencia se puede ajustar manipulando los coeficientes  $\alpha_r^j$  de 0 a 1. Cuanto menor sea el valor de  $\alpha_r^j$ , más rápida será la respuesta de salida para el seguimiento del punto de referencia.



**Figura 2. 2:** Diagrama de bloques que representa el ajuste de tres grados de libertad dentro de la formulación HMPC [9].

$P$  y  $P_d$  son los modelos de planta del sistema,  $X(k/k)$ ,  $K_f$  es el bloque observador,  $\mathcal{Y}(k+1)$  es el bloque predictor,  $F(q, \alpha_x)$ ,  $x = r, d$  son los filtros de referencia y señales de perturbación medidas, y el bloque denominado "min J" es el optimizador donde  $p$  es el vector de variables de decisión.

### 2.1.5. Rechazo de perturbaciones medidas

Para medir el rechazo de perturbaciones, la formulación se basa en un pronóstico generado externamente que se procesa a través del filtro  $F(q) = F(q, \alpha_d)$ . En este trabajo se consideran los filtros Tipo-I.

$$F(q, \alpha_d) = \begin{pmatrix} f(q, \alpha_d^1) & 0 & \dots & 0 \\ 0 & f(q, \alpha_d^2) & \dots & 0 \\ \vdots & \vdots & \ddots & \vdots \\ 0 & 0 & \dots & f(q, \alpha_d^{n_{dist}}) \end{pmatrix} \quad (2.21)$$

$$f(q, \alpha_d^l) = \frac{(1 - \alpha_d^l)}{q - \alpha_d^l}, l = 1, \dots, n_{dist} \quad (2.22)$$

Sin embargo, se debe usar una estructura de filtro Tipo II si la dinámica del sistema integrador está presente [28]. Los coeficientes  $\alpha$  se utilizan para ajustar la velocidad del rechazo a las perturbaciones medidas. Estos parámetros deben tener valores entre 0 y 1; cuanto menor sea el valor de cada  $\alpha$ , más rápida será la velocidad de rechazo a la perturbación.

El optimizador usa el modelo y las medidas actuales  $y(k)$  para calcular futuros estados a través de un observador/filtro. Para lograr la función completa de tres grados de libertad, es necesario desacoplar los efectos de la perturbación medida y no medida, por lo tanto, el estimador de estado aumentado se calcula como:

$$X_{flt}(k|k) = X_{flt}(k|k-1) + K_f(y(k) - CX(k|k-1)) \quad (2.23)$$

Donde  $X_{flt}$  se calcula considerando la perturbación medida filtrada, mientras que  $X$  utiliza la perturbación medida sin filtrar de manera que el segundo término en (2.23) representa el efecto de la perturbación no medida únicamente. El término  $PE = y(k) - CX(k|k-1)$  es el error de predicción. El proceso es descrito con detalles por Nandola y Rivera [28].

El observador pondera el efecto de las perturbaciones no medidas a través de la matriz de ganancia  $K_f$ . El valor óptimo de  $K_f$  se calcula utilizando la parametrización que se muestra en [34] que permite la especificación independiente del rechazo de perturbaciones no medido para cada canal de

salida. La respuesta de lazo cerrado del sistema se ve afectada por el método de ajuste, creando un vínculo directo con las ideas de estabilidad y rendimiento robustos [26].  $K_f$  se define como:

$$K_f = [0 \quad F_b^T \quad F_a^T]^T \quad (2.24)$$

$$F_a = \begin{pmatrix} f_a^1 & 0 & \dots & 0 \\ 0 & f_a^2 & \dots & 0 \\ \vdots & \vdots & \ddots & \vdots \\ 0 & 0 & \dots & f_a^{n_y} \end{pmatrix} \quad (2.25)$$

$$F_b = \begin{pmatrix} (f_a^1)^2 & 0 & \dots & 0 \\ 0 & (f_a^2)^2 & \dots & 0 \\ \vdots & \vdots & \ddots & \vdots \\ 0 & 0 & \dots & (f_a^{n_y})^2 \end{pmatrix} \quad (2.26)$$

La ecuación (2.26) se formula bajo el supuesto de ruido blanco. Cada  $f_a^j$  es un parámetro de ajuste que se encuentra entre 0 y 1, lo que afecta la forma en que el controlador reacciona a las perturbaciones no medidas que están presentes en cada salida. Si uno de estos coeficientes se aproxima a 0, entonces, para esa salida en particular, el controlador ignora la corrección del error de predicción y las decisiones se toman principalmente en función del modelo y la estructura del controlador. Si los parámetros  $f_a^j$  están cerca de 1, el controlador confía más en los errores de predicción, que se ven afectados por perturbaciones no medidas y dinámicas no modeladas, y su acción sobre las entradas puede volverse muy agresiva. El efecto claro de  $F_a$  sobre la sensibilidad y las funciones de sensibilidad complementarias se discute en [34].

Para la intervención de actividad física de lazo cerrado, los vectores de entrada y salida considerados son:

$$u = [u_8 \quad u_9 \quad u_{10}]^T, n_u = 3 \quad (2.27)$$

$$y = [y_2 \quad y_3 \quad y_4 \quad y_5]^T, n_y = 4 \quad (2.28)$$

El contexto ambiental se considera como la perturbación medida  $d = \xi_7$ , la perturbación no medida se supone gaussiana y afecta solo a los pasos diarios realizados (es decir, salida  $y_4 = n_4$ ).

### 2.1.6. Restricciones discretas y lógicas

Las características discretas y lógicas de la intervención conductual de actividad física se pueden describir utilizando el marco MLD. Los componentes de intervención toman sus valores de conjuntos discretos de eventos, el posible conjunto de objetivos de paso se define como  $u_8(k) \in U_8 = \{Cv_1, \dots, Cv_{n_{u_8}}\}$ , y el posible conjunto de puntos disponibles es  $u_9(k) \in U_9 = \{Cv_{n_{u_8}+1}, \dots, Cv_{n_{u_8}+n_{u_9}}\}$ , por lo tanto, las siguientes variables auxiliares lógicas y continuas se definen como:

$$\delta_j(k) = 1 \Leftrightarrow z_j(k) = Cv_j, \quad j = 1, \dots, n_{u_8} + n_{u_9} \quad (2.29)$$

Esta condición se cumple por

$$z_j(k) = Cv_j \delta_j(k), \quad j = 1, \dots, n_{u_8} + n_{u_9} \quad (2.30)$$

Para asegurar que solo se pueda asignar un valor a  $u_8$  y  $u_9$  en cada tiempo de muestreo, es necesario agregar las siguientes restricciones:

$$\sum_{j=1}^{n_{u_8}} \delta_j(k) = 1, \quad u_8(k) = \sum_{j=1}^{n_{u_8}} z_j(k) \quad (2.31)$$

$$\sum_{j=n_{u_8}+1}^{n_{u_8}+n_{u_9}} \delta_j(k) = 1, \quad u_9(k) = \sum_{j=n_{u_8}+1}^{n_{u_8}+n_{u_9}} z_j(k) \quad (2.32)$$

El efecto de todas las entradas en un día determinado se reflejará en las salidas del día siguiente, por lo que el número de pasos realizados  $y_4(k)$  es el resultado de los metas y puntos del día anterior  $u_8(k-1)$ ,  $u_9(k-1)$  y  $u_{10}(k-1)$ . De acuerdo con la intervención propuesta representada en la Figura 1.10, el bloque “Si/Entonces” es responsable para determinar si se otorgan los puntos,

dependiendo del cumplimiento de las metas diarias. La variable lógica auxiliar  $\delta_{10}$  se establece como verdadera cuando los pasos realizados son mayores o iguales a la meta establecida el día anterior

$$\delta_{10}(k) = 1 \Leftrightarrow y_4(k) \geq u_8(k-1) \quad (2.33)$$

Se aplica una reformulación de M grande para convertir las restricciones lógicas en un conjunto de condiciones lineales con el mismo conjunto factible. Para asignar el valor correspondiente de  $\delta_{10}$  se consideran las siguientes restricciones:

$$y_4(k) - u_8(k-1) \leq \delta_{10}(k)[y_4^{max} - u_8^{min}] \quad (2.34)$$

$$y_4(k) - u_8(k-1) \geq [1 - \delta_{10}(k)][y_4^{min} - u_8^{max}] \quad (2.35)$$

La variable auxiliar  $z_{10}$  se utiliza para representar los puntos otorgados, por lo tanto:

$$u_{10}(k) = z_{10}(k) \quad (2.36)$$

Al comienzo de cada día se verifica el logro de la meta; si se han cumplido las metas, se otorgan los puntos anunciados el día anterior ( $u_{10} = u_9$ ). Esto es impuesto por:

$$u_9(k-1) - z_{10}(k) \leq [1 - \delta_{10}(k)][u_9^{max} - u_{10}^{min}] \quad (2.37)$$

$$u_9(k-1) - z_{10}(k) \leq [1 - \delta_{10}(k)][u_9^{min} - u_{10}^{max}] \quad (2.38)$$

Si no se logran los objetivos, no se otorgan puntos ese día ( $u_{10} = 0$ )

$$z_{10}(k) \geq \delta_{10}(k)u_{10}^{min} \quad (2.39)$$

$$z_{10}(k) \geq \delta_{10}(k)u_{10}^{max} \quad (2.40)$$



Las restricciones descritas por (2.29) - (2.40) se incorporan al sistema presentado en (2.3) definiendo los valores para las matrices  $E_1, E_2, E_3, E_4, E_5$  y  $E_d$ . Esto se realiza usando el Lenguaje de Descripción de Sistemas Híbridos [35], el cual es una herramienta de software que ayuda a la construcción de las matrices de representación MLD, utilizando una descripción de alto nivel de las entradas lógicas, estados, salidas y otras reglas lógicas.

### 2.1.7. Etapa de Entrenamiento de Mantenimiento

Una vez que se alcanza la meta deseada y se mantiene durante un número predeterminado de días, se inicia una etapa de entrenamiento de mantenimiento de la intervención. Aquí se debe reconfigurar el algoritmo del HMPC para mantener los pasos diarios realizados a pesar de la reducción del número de puntos y, si es necesario, reactivar el uso de puntos si se produce una recaída importante. Para adaptar el rendimiento de HMPC a estas nuevas consideraciones, los pesos de penalización en la función objetivo se ajustan durante el curso de la intervención.

Durante la fase de iniciación, el objetivo principal es lograr los pasos diarios requeridos. El punto de ajuste de la salida de referencia es  $y_r = [y_{r2} \ y_{r3} \ y_{r4} \ y_{r5}]$ , donde  $y_{r4}$  es la cantidad deseada de pasos diarios (por ejemplo, 10000). Considerando los vectores  $u$  y  $y$  definidos en (2.27)– (2.28) se consideran las siguientes matrices de peso  $Q_u$  y  $Q_y$  en la función objetivo (2.4) para imponer un seguimiento del punto de consigna solo sobre la variable  $y_4$  (pasos diarios)

$$Q_u = \begin{pmatrix} 0 & 0 & 0 \\ 0 & 0 & 0 \\ 0 & 0 & 0 \end{pmatrix}, Q_y = \begin{pmatrix} 0 & 0 & 0 & 0 \\ 0 & 0 & 0 & 0 \\ 0 & 0 & 1 & 0 \\ 0 & 0 & 0 & 0 \end{pmatrix} \quad (2.41)$$

Las matrices de peso restantes en (2.4) se consideran de valor cero.

La etapa de mantenimiento se habilita cuando la meta ha sido alcanzada y sostenida al menos  $n_m - 2$  veces durante los últimos  $n_m$  días. El objetivo se considera alcanzado cuando la diferencia entre los pasos reales y la referencia está dentro de una tolerancia predefinida  $tol_4$ . Una nueva variable lógica auxiliar

$\delta_{goal}(k)$ , que no está incluida en la formulación general del HMPC según (2.1)-(2.3), se define como

$$\delta_{goal}(k - i) = 1 \Leftrightarrow |y_4(k - i) - y_{r4}| \leq tol_4 \quad (2.42)$$

$$i = 0, \dots, n_m - 1$$

Por lo tanto, la segunda fase se activa en el tiempo de muestra  $K$  si

$$\sum_{i=0}^{n_m-1} \delta_{goal}(k - i) \geq n_m - 2 \quad (2.43)$$

Durante esta fase, es necesario reconfigurar el controlador para apuntar a un uso bajo de puntos ( $u_9$ ). Si las entradas de destino son:  $u_r = [u_{r8} \ u_{r9} \ u_{r10}]$ , se debe seleccionar un valor apropiado para  $u_{r9}$  (por ejemplo,  $u_{r9} = 0$  puntos) y la matriz de peso  $Q_u$  queda definida de la siguiente manera:

$$Q_u = \begin{pmatrix} 0 & 0 & 0 \\ 0 & w_{u_9} & 0 \\ 0 & 0 & 0 \end{pmatrix} \quad (2.44)$$

El valor de  $w_{u_9}$  depende del rendimiento esperado del seguimiento del punto de ajuste en comparación con la orientación de entrada. La matriz  $Q_y$  se mantiene como se definió en (2.41) y el resto de las matrices de pesos son de valor cero. Si en cualquier momento  $k$  no se cumple la condición especificada en (2.43) (por ejemplo, una recaída), se reactiva la fase de iniciación.

## 2.2. HMPC con anticipación (pronóstico de la perturbación)

De acuerdo con lo expuesto anteriormente en el planteamiento del problema y justificación de este proyecto, el objetivo es realizar un análisis de cómo funciona el desempeño del HMPC con pronóstico (anticipación) y sin pronóstico (sin anticipación) de la perturbación. Como se mencionó  $d$ ,  $d'$  y  $v$  son perturbaciones medidas, perturbaciones no medidas y ruido de medición respectivamente. El problema MPC descrito por 2.4 y (2.7)–(2.10) requiere predicciones futuras de los

resultados y las restricciones de enteros mixtos en (2.3). Las predicciones futuras se pueden obtener propagando 2.13, 2.14 y 2.3 para pasos en el futuro, lo que da como resultado las siguientes ecuaciones de predicción:

$$\begin{aligned} \mathcal{Y}(k+1) = & \Phi \mathcal{X}(k) + \mathcal{H}_1 \mathcal{U}(k) + \mathcal{H}_2 \bar{\delta}(k) + \mathcal{H}_3 \mathcal{Z}(k) + \mathcal{H}_d \mathcal{D}(k) \\ & - H_{11} u(k-1) - H_{21} \delta(k-1) - H_{31} z(k-1) \\ & - H_{d1} d_{flt}(k-1) \end{aligned} \quad (2.45)$$

$$\bar{E}_5 \geq \bar{E}_2 \bar{\delta}(k) + \bar{E}_3 \mathcal{Z}(k) + \bar{E}_1 \mathcal{U}(k) + \bar{E}_4 \mathcal{Y}(k) + \bar{E}_d \mathcal{D}(k) \quad (2.46)$$

La ecuación (2.45) se puede simplificar aún más sustituyendo  $\mathcal{Y}$  reescribiendo como:

$$\begin{aligned} \mathcal{E}_5 \geq & \mathcal{E}_2 \bar{\delta}(k) + \mathcal{E}_3 \mathcal{Z}(k) + \mathcal{E}_1 \mathcal{U}(k) + \mathcal{E}_4 \mathcal{X}(k) + \mathcal{E}_d \mathcal{D}(k) - \mathcal{E}_{41} u(k-1) \\ & - \mathcal{E}_{42} \delta(k-1) - \mathcal{E}_{43} z(k-1) - \mathcal{E}_{4d} d_{flt}(k-1) \end{aligned} \quad (2.47)$$

Donde  $d_{flt}$  representa el valor filtrado de la perturbación medida obtenido usando un filtro de tiempo discreto.  $\mathcal{Y}(k+1)$ ,  $\mathcal{U}(k)$ ,  $\bar{\delta}(k)$ ,  $\mathcal{Z}(k)$ , y  $\mathcal{D}(k)$  son valores futuros de salidas, entradas, variables binarias auxiliares, variables continuas auxiliares y perturbaciones medidas filtradas como se indica a continuación:

$$\mathcal{Y}(k+1) = [y^T(k+1) y^T(k+2) \cdots y^T(k+p)]^T \quad (2.48)$$

$$\mathcal{U}(k) = [u^T(k) \cdots u^T(k+m-1)]^T \quad (2.49)$$

$$\bar{\delta}(k) = [\delta^T(k) \cdots \delta^T(k+m-1)]^T \quad (2.50)$$

$$\mathcal{Z}(k) = [z^T(k) \cdots z^T(k+p-1)]^T \quad (2.51)$$

$$\mathcal{D}(k) = [d_{flt}^T(k) \cdots d_{flt}^T(k+p-1)]^T \quad (2.52)$$

$\Phi$ ,  $\mathcal{H}_*$ ,  $\mathcal{E}_*$ , y  $E_*$  son las matrices de coeficientes apropiadas que se puede generar usando (2.3), (2.13) y (2.14).  $\mathcal{U}$ ,  $\bar{\delta}$ , y  $\mathcal{Z}$  son las variables de decisión del MPC problema descrito en 2.4 y (2.7)–(2.10) y puede ser encontrado por un optimizador

miqp (mixed integer programs with quadratic terms).  $\mathcal{D}$  es un pronóstico generado externamente de los valores de perturbaciones medidos que se proporciona externamente al algoritmo. Usando (2.44)–(2.51), el problema MPC en 2.4 y (2.7)–(2.10) se puede reescribir en forma vectorial como:

$$\begin{aligned} \min_{\{\mathcal{U}(k), \bar{\delta}(k), \mathcal{Z}(k)\}} J \triangleq & \|(\mathcal{Y}(k+1) - \mathcal{Y}_r)\|_{\widehat{Q}_y}^2 \\ & + \|(R_u \mathcal{U}(k) - R_{u0} u(k-1))\|_{\widehat{Q}_{\Delta u}}^2 \\ & + \|\mathcal{U}(k) - \mathcal{U}_r\|_{\widehat{Q}_u}^2 + \|(\bar{\delta}(k) - \bar{\delta}_r)\|_{\widehat{Q}_d}^2 \\ & + \|\mathcal{Z}(k) - \mathcal{Z}_r\|_{\widehat{Q}_z}^2 \end{aligned} \quad (2.53)$$

Sujeto a restricciones de enteros mixtos de acuerdo con (2.46) y varios procesos de construcción tenemos lo siguiente:

$$\mathcal{Y}_{min} \leq \mathcal{Y}(k+1) \leq \mathcal{Y}_{max} \quad (2.54)$$

$$\mathcal{U}_{min} \leq \mathcal{U}(k) \leq \mathcal{U}_{max} \quad (2.55)$$

$$\Delta \mathcal{U}_{min} \leq \Delta \mathcal{U}(k) \leq \Delta \mathcal{U}_{max} \quad (2.56)$$

Donde:

$$\widehat{Q}_* = \begin{bmatrix} Q_* & 0 & \cdot & 0 \\ \vdots & \ddots & \cdot & \vdots \\ 0 & \dots & \cdot & Q_* \end{bmatrix} \quad (2.57)$$

$$R_u = \begin{bmatrix} I & 0 & \dots & 0 & 0 \\ -I & I & \dots & 0 & 0 \\ 0 & -I & \ddots & \vdots & \vdots \\ \vdots & \vdots & \ddots & \ddots & \vdots \\ 0 & 0 & \dots & -I & I \end{bmatrix} \quad (2.58)$$

$$R_{u0} = \begin{bmatrix} I \\ 0 \\ \vdots \\ 0 \end{bmatrix} \quad (2.59)$$

$\mathcal{Y}_r$ ,  $\mathcal{U}_r$ , y  $\mathcal{Z}_r$  son los vectores de referencia para las salidas, entradas, variables binarias auxiliares y variables continuas auxiliares como se indica:

$$\mathcal{Y}_r = [y_r^T(k+1) \quad y_r^T(k+2) \cdots y_r^T(k+p)]^T \quad (2.60)$$

$$\mathcal{U}_r = [u_r^T(k) \quad u_r^T(k+1) \cdots u_r^T(k+m-1)]^T \quad (2.61)$$

$$\bar{\delta}_r = [\delta_r^T(k) \quad \delta_r^T(k+1) \cdots \delta_r^T(k+p-1)]^T \quad (2.62)$$

$$\mathcal{Z}_r = [z_r^T(k) \quad z_r^T(k+1) \cdots z_r^T(k+p-1)]^T \quad (2.63)$$

Sustituyendo (2.44) en (2.52) y reorganizando la función objetivo en (2.52) (de modo que un grupo consista en todos los términos cuadráticos de las variables de decisión, mientras que el otro grupo consta de todos los términos lineales) con las restricciones descritas en (2.46) y (2.53)–(2.55) conduce a definir el problema MPC en un programa cuadrático entero mixto estándar (miqp) de la siguiente manera:

$$\min_{\xi} J \triangleq \frac{1}{2} \xi^T \mathcal{H} \xi + \mathcal{G}^T \xi \quad (2.64)$$

$$S \xi \leq b \quad (2.65)$$

Donde  $\xi = [u(k)^T \quad \bar{\delta}(k)^T \quad z(k)^T]^T$  es el vector de las variables de decisión.  $\mathcal{H}$  y  $\mathcal{G}$  son matrices de coeficientes para los términos cuadráticos y lineales de la función objetivo, respectivamente, y  $S$  y  $b$  representan las matrices de coeficientes para las restricciones lineales. Las matrices de coeficientes  $\mathcal{H}$ ,  $\mathcal{G}$ ,  $S$ , y  $b$  se definen usando  $\Phi$ ,  $\mathcal{H}_*$ ,  $\mathcal{E}_*$ , y  $\bar{E}_*$ . Por lo tanto (2.63)–(2.64) representan la ley de control MPC para sistemas híbridos lineales con perturbaciones medidas y no medidas, que consiste en un problema miqp estándar. El tamaño de este problema variará con el número de entradas ( $u$ ), las variables auxiliares ( $\delta$  y  $z$ ) y las restricciones de enteros mixtos en (2.3), así como la longitud de los horizontes de predicción ( $p$ ) y control ( $m$ ). La elección de los pesos de la función objetivo garantizará la estabilidad y la convergencia del sistema. Cabe señalar que nuestro algoritmo se basa en trayectorias de referencia generadas externamente, pronósticos de las perturbaciones medidas y estimaciones de estados iniciales (sin perturbaciones) para lograr un rendimiento nominal y sólido. Los grandes avances en las técnicas

de solución de miqp y los solucionadores comercializados hacen posible resolver problemas de miqp de tamaño moderado a grande en tiempo real. En este trabajo nos hemos basado en el solucionador IBM ILOG CPLEX® 12.10.

# CAPÍTULO 3

## 3. RESULTADOS

Para las simulaciones presentadas en este capítulo se asumió un individuo hipotético con un estilo de vida sedentario, realizando un promedio de 5000 pasos por día con una intervención que comienza en el día cero. Con el objetivo de mejorar el estilo de vida sedentaria del participante se desea que alcance un estilo de vida más activo de 10000 pasos por día. Se considera que este escenario de simulación se asemeja al rendimiento observado en intervenciones de actividad física anteriores con componentes similares [31]. El modelo ARX regularizado estimado a partir de los datos experimentales de “Just Walk” se encuentra implícito como modelo de controlador para el HMPC con Metas  $u_8$ , Puntos disponibles  $u_9$  y Puntos concedidos  $u_{10}$ . El Comportamiento  $y_4$  puede ser influenciado significativamente por las desviaciones de temperatura media que corresponden al Contexto ambiental  $\xi_7$ . Para la ejecución del algoritmo de optimización HMPC se utilizó MATLAB® junto con el paquete de software IBM ILOG CPLEX® 12.10. A continuación, se detallan los parámetros del modelo asumido:

$$\tau_2 = 40, \tau_3 = 30, \tau_4 = 0.8, \tau_5 = 2, \tau_6 = 0.5$$

$$\gamma_{311} = 0.4, \gamma_{29} = 2.5, \gamma_{57} = 1, \gamma_{510} = 0.6, \gamma_{64} = 1.5$$

$$\beta_{25} = 0.5, \beta_{34} = 0.2, \beta_{42} = 0.3, \beta_{43} = 0.9, \beta_{45} = 0.5, \beta_{46} = 0.9, \beta_{54} = 0.6$$

Los retardos ( $\theta_i$ ) y los parámetros de perturbación interna ( $\zeta_i$ ) se consideran cero. La autorregulación a través de señales internalizadas descrita en (1.6) se considera con  $K_{sr} = 0.8$  y  $\lambda = 1$ . Los parámetros para el HMPC son los siguientes: el tiempo de muestreo es  $T_s = 1$  día, los horizontes de predicción y control son respectivamente  $p = 7$  días y  $m = 5$  días, los límites máximo y mínimo son:

$$u_{min} = [0 \quad 0 \quad 0]^T$$

$$u_{max} = [600 \quad 500 \quad 500]^T$$

$$\Delta u_{min} = [-100 \quad -500 \quad -500]^T$$

$$\Delta u_{max} = [100 \quad 500 \quad 500]^T$$

$$y_{min} = [0 \quad 0 \quad 0 \quad 0 \quad 0]^T$$

$$y_{max} = [10000 \quad 10000 \quad 10000 \quad 10000 \quad 10000]^T$$

Las matrices de pesos se definen como se muestra en (2.41) incluyendo la matriz reconfigurada  $Q_u$  descrita en (2.44) con  $W_{u_9} = 0.005$ . Los valores categóricos de los componentes de intervención están definidos por los conjuntos:

$$U_8 = \{5000, 6000, 7000, 8000, 9000, 10000\}$$

$$U_9 = \{100, 200, 300, 400, 500\}$$

Donde  $n_{u_8} = 6$  y  $n_{u_9} = 5$ .

Considerando las definiciones de entrada/salida para este problema, los vectores que representan los diferentes parámetros de sintonización según (2.19), (2.21) y (2.25) se expresan como:

$$\alpha_r = [\alpha_r^2 \quad \alpha_r^3 \quad \alpha_r^4 \quad \alpha_r^5]^T \quad (3.1)$$

$$\alpha_d = \alpha_d^4 \quad (3.2)$$

$$f_a = [f_a^2 \quad f_a^3 \quad f_a^4 \quad f_a^5]^T \quad (3.3)$$

Para permitir un aumento progresivo de los pasos realizados y un rechazo rápido de perturbaciones, los parámetros de ajuste considerados son  $\alpha_r = [0 \quad 0 \quad 0.96 \quad 0 \quad 0]^T$ ,  $\alpha_d = [0.8 \quad 0]^T$ ,  $f_a = [0 \quad 0 \quad 0.3 \quad 0 \quad 0]^T$

Para encontrar los parámetros anteriores fue necesario evaluar distintos valores de las matrices de pesos, las restricciones del problema, y los parámetros de sintonización del controlador.  $\alpha_r$  es un parámetro que permite intervenir en el punto de ajuste (siendo 0 más rápido que 1),  $\alpha_d$  contribuye a la respuesta ágil a los cambios de temperatura del controlador (siendo 0 más rápido que 1),  $f_a$  contribuye al rechazo veloz de las perturbaciones no medidas (siendo 1 más rápido que 0).

Una vez definidos los parámetros anteriores, a continuación, se detalla el análisis de las simulaciones de los resultados de la simulación para la intervención adaptativa basada en HMPC para un participante con baja actividad física con anticipación y sin anticipación asumiendo que existe error entre la planta del controlador (algoritmo) y simulación (modelo hipotético real). Adicionalmente se asume que no existe error entre la perturbación medida (temperatura real) y la predicción de esta.



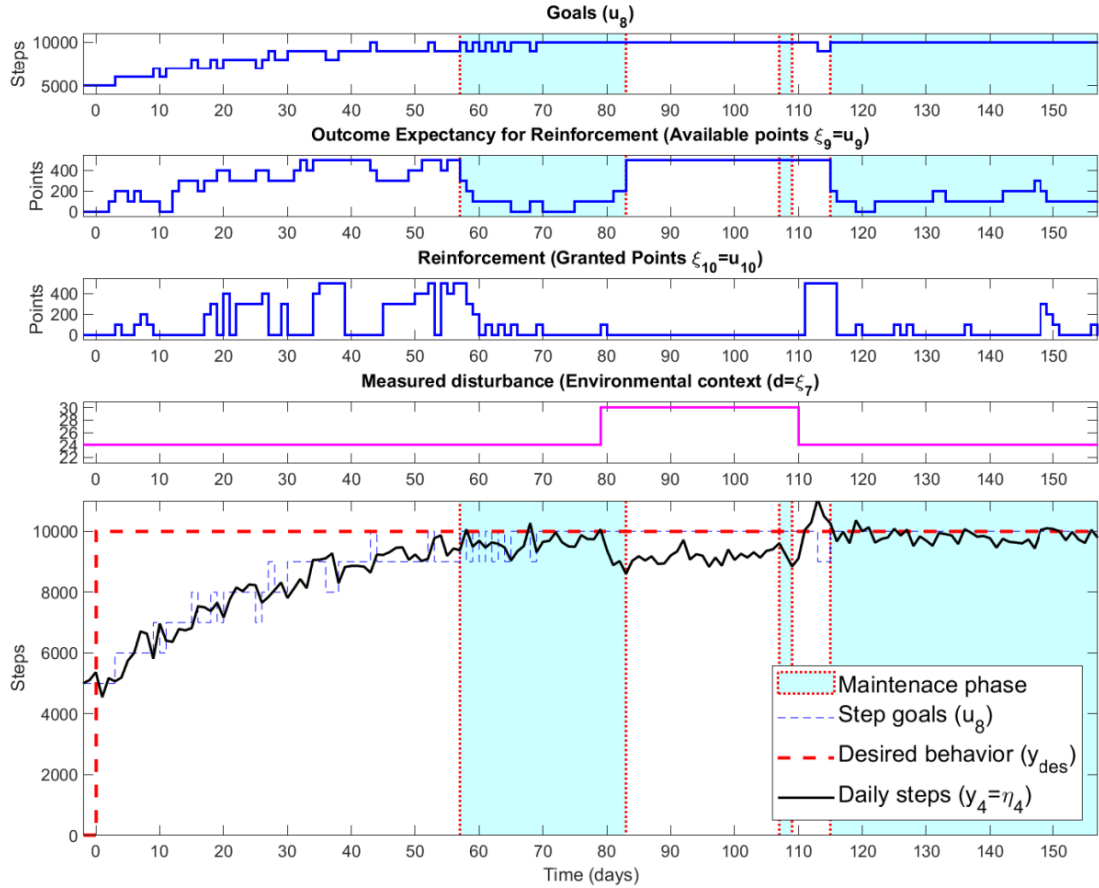
### 3.1. Resultados de la simulación para la intervención adaptativa basada en HMPC sin anticipación

En la figura 3.1 podemos observar los resultados de la simulación para la intervención adaptativa basada en HMPC tomando en consideración la perturbación no medida gaussiana con  $d'(k) \sim N(0,400)$ . Las perturbaciones no medidas comprenden influencias externas desconocidas y posiblemente no modeladas que pueda afectar la disposición del individuo para la actividad física como una situación inesperada (p. ej., enfermedad de un miembro de la familia, invitación repentina a una fiesta). También podemos observar como el individuo se expone ante las perturbaciones medidas, es decir, el contexto ambiental  $\xi_7$ . El contexto ambiental afecta en el comportamiento del individuo por medio de cambios de temperatura que pueden influir en un clima no apropiado. El clima no apropiado puede perturbar la dinámica del participante en días de la semana que se le dificulte la actividad física, precipitaciones, mucho calor, etc.

En este estudio se tomó como perturbación medida una señal pulso para evaluar teóricamente la intervención del controlador ante el comportamiento del individuo en un escenario de aumento de temperatura, y luego valorar la reacción del controlador ante la temperatura mayor a la inicial constantemente por un determinado número de días hasta que vuelva nuevamente a su temperatura inicial. Se prueba a través de un pulso ascendente que va desde una temperatura de  $24^\circ C$  a  $30^\circ C$  comenzando en el día 79 y con una duración de 31 días. Como resultado durante los días que se produce el aumento de temperatura, los participantes tienden a reducir sus pasos y el controlador reacciona desactivando la fase de mantenimiento para así, permitir la máxima disponibilidad de puntos al participante y de esa manera reforzarse con la mayor cantidad de puntos otorgados posibles al reducirse la temperatura a  $24^\circ C$  compensando cualquier desviación.

Se observa que el valor de los puntos otorgados ( $u_{10}$ ) se toma de los puntos disponibles solo cuando se alcanza la meta del día anterior, como lo impusieron las restricciones MLD. La etapa de mantenimiento de la intervención se ilustra a través de una región sombreada; esta fase comienza cuando se ha logrado la meta por lo menos 4 veces durante los últimos  $n_m = 6$  días con una tolerancia de  $tol_4 = 700$  pasos. El objetivo se considera alcanzado cuando la diferencia entre los pasos reales  $y_4(k - i)$  y la referencia  $y_{r4}$  está dentro de una tolerancia predefinida  $tol_4$  de

acuerdo con la ecuación 2.42. La segunda fase de la etapa de mantenimiento queda definida por 2.43. Si en algún momento  $k$  no cumple con la condición especificada en la ecuación 2.43 (por ejemplo, una recaída), se reactiva la fase de inicio.

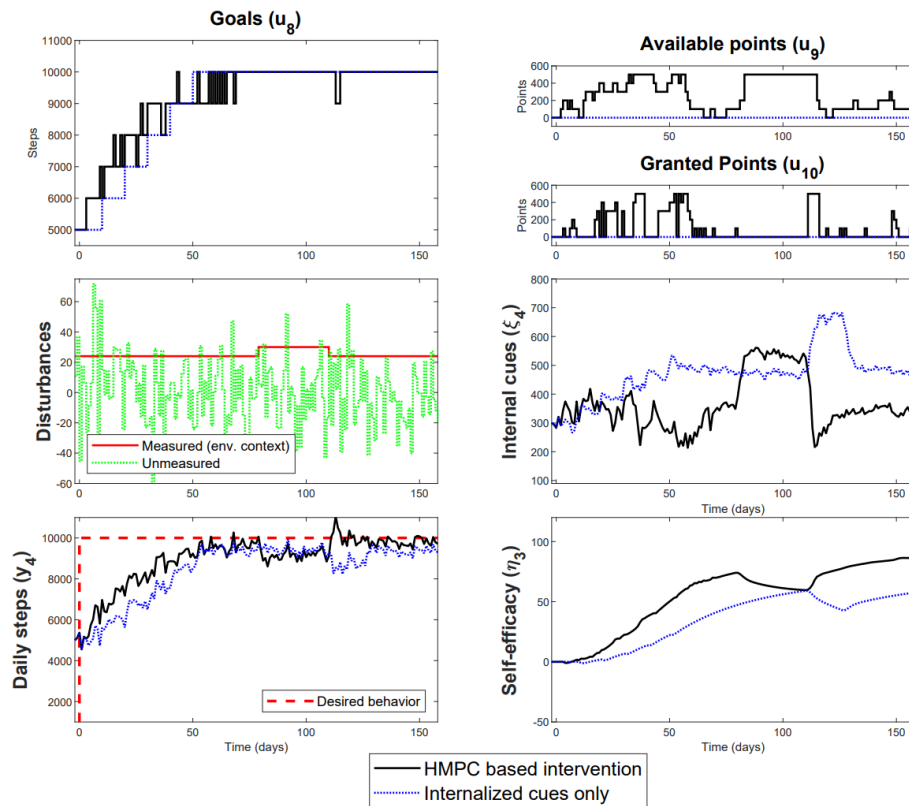


**Figura 3. 1:** Resultados de la simulación para la intervención adaptativa basada en HMPC sin anticipación para un participante con baja actividad física, considerando  $d'(k) \sim N(0,400)$ ,  $W_{u_g} = 0.005$ ,  $\alpha_r =$

$$[0 \ 0 \ 0.96 \ 0 \ 0]^T, \alpha_a = [0.8 \ 0]^T, f_a = [0 \ 0 \ 0.3 \ 0 \ 0]^T$$

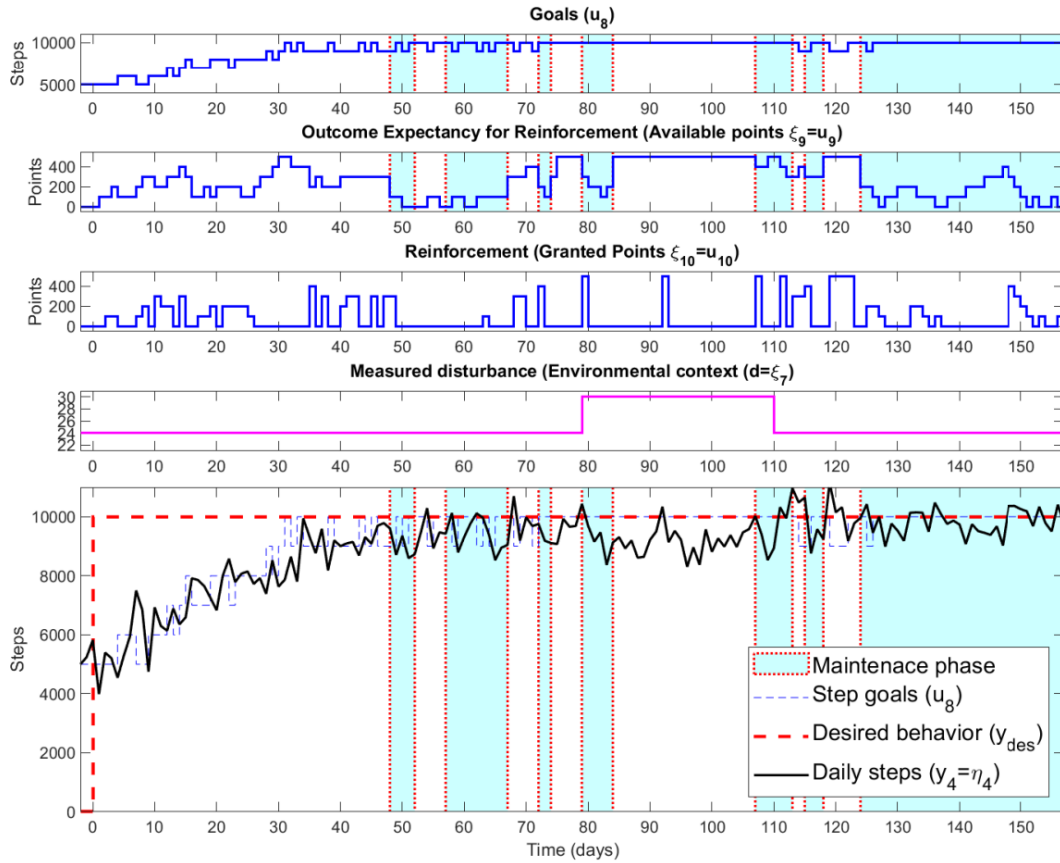
Durante la etapa de mantenimiento se puede observar una reducción en la cantidad de puntos disponibles ( $\xi_9$ ) y otorgados ( $\xi_{10}$ ) debido a que el individuo logra la meta con más frecuencia causando que el controlador no tenga la necesidad de reforzar al participante con dichos puntos. El algoritmo del HMPC está configurado para mantener los pasos diarios realizados a pesar de la reducción del número de puntos  $\xi_9$  y  $\xi_{10}$  y en caso de ser necesario, reactivar el uso de puntos si se produce una recaída de gran magnitud. A pesar de que el controlador cumpla con la función anteriormente mencionada podemos notar que la cantidad de puntos disponibles y otorgados no se encuentran optimizados, pues ante el aumento de temperatura se otorga la máxima cantidad de puntos disponibles y otorgados cuando se pueden

requerir solo lo necesario según sea el número de pasos del participante pudiendo comprometer menor gasto de recursos.



**Figura 3. 2:** Rendimiento de la intervención de actividad física de HMPC sin anticipación frente a la autorregulación por medio de señales internalizadas con un conjunto predefinido de objetivos de pasos incrementales.

La Figura 3.2 muestra una comparación entre el desempeño de la intervención HMPC frente a un segundo escenario donde los objetivos incrementales es la única entrada definida. En este escenario, los individuos intentan alcanzar sus objetivos a través de la autorregulación interna a través del proceso de señales internalizadas. Podemos observar que la intervención de HMPC muestra un mejor seguimiento del comportamiento final deseado de 10.000 pasos; esto se logra a través de un aumento de la autoeficacia del individuo a través de las recompensas ofrecidas y otorgadas. En el caso de HMPC, la mayor autoeficacia permite que el individuo requiera menos señales internas en comparación con el caso de solo señales internalizadas, y permite el uso de menos puntos durante el proceso.



**Figura 3.3:** Resultados de la simulación para la intervención adaptativa basada en HMPC sin anticipación para un participante con baja actividad física, considerando  $d'(k) \sim N(0,2000)$ ,  $W_{u_g} = 0.005$ ,  $\alpha_r =$

$$[0 \ 0 \ 0.96 \ 0 \ 0]^T, \alpha_d = [0.8 \ 0]^T, f_a = [0 \ 0 \ 0.3 \ 0 \ 0]^T$$

La figura 3.3 muestra los resultados de la simulación utilizando las mismas condiciones y parámetros de ajuste de la simulación anterior, con la excepción de la perturbación no medida gaussiana con  $d'(k) \sim N(0,2000)$ . El rendimiento del controlador se prueba en condiciones más agresivas para perturbaciones no medidas. Se puede observar que existe una mayor desviación entre los pasos diarios y objetivos produciendo que las fases de mantenimiento no sean muy prolongadas debido al mayor nivel de perturbaciones. En las fases de mantenimiento el participante requiere menor cantidad de puntos disponibles y otorgados debido a que el participante logra con mas frecuencia la meta de los pasos no necesitando mucho refuerzo de los puntos. Durante el aumento de temperatura y después del mismo se puede notar que el participante requiere recibir puntos para compensarse ante el aumento de las perturbaciones.

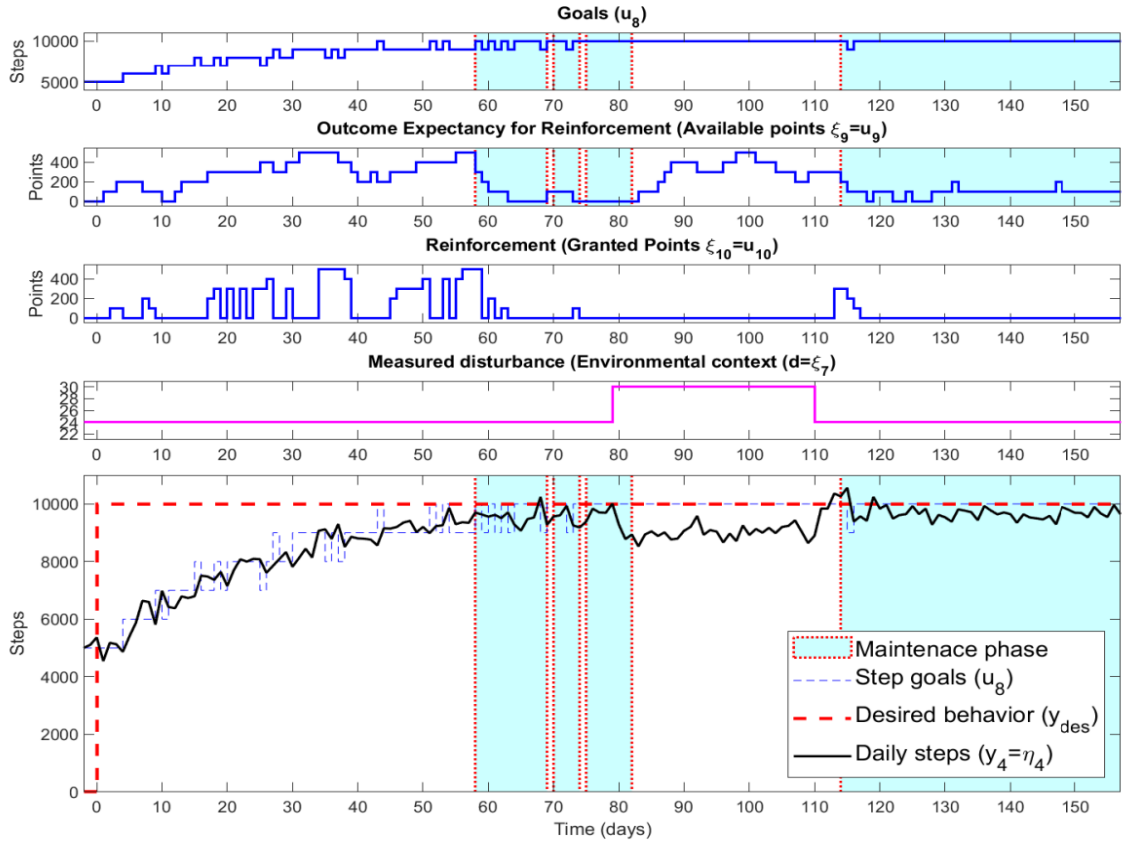
### **3.2. Resultados de la simulación para la intervención adaptativa basada en HMPC con anticipación**

Al igual que el estudio del HMPC sin anticipación, para este estudio se evaluó el desempeño del controlador ante el comportamiento del individuo con presencia de las perturbaciones medidas y no medidas. La perturbación medida comprende el contexto ambiental  $\xi_7$  (p. ej., cambios de temperatura que pueden influir en precipitaciones, calor, días en la semana que afecte la dinámica del participante ante un clima no apropiado, etc.) y las perturbaciones no medidas influencias externas desconocidas y posiblemente no modeladas que pueda afectar la disposición del individuo para la actividad física como una situación inesperada (p. ej., enfermedad de un miembro de la familia, invitación repentina a una fiesta). De la misma manera se tomó como perturbación medida una señal pulso para evaluar teóricamente la intervención del controlador ante el comportamiento del individuo en un escenario de aumento de temperatura, y luego valorar la reacción del controlador ante la temperatura mayor a la inicial constantemente por un determinado número de días hasta que vuelva nuevamente a su temperatura inicial.

En el control predictivo del modelo los valores actuales de las variables manipuladas son fundamentales en la solución de un problema de control óptimo en un horizonte de magnitud determinada. Dicho problema de optimización es resuelto para un horizonte móvil basado en un modelo a partir del cual se determina un nuevo conjunto de movimientos de control; posteriormente son calculadas las salidas del sistema sobre el horizonte de predicción utilizando la estimación del estado actual de la planta (es decir, la medición de la salida) asumida como el estado inicial. En cada instante se calculan solo los primeros movimientos y posteriormente se repite todo el proceso obteniéndose nuevos movimientos de control.

En el estudio de los resultados de la simulación para la intervención adaptativa basada en HMPC con anticipación se tomó en consideración que el controlador determina las futuras entradas de la planta real en un horizonte de control  $m = 5$  días para así calcular las futuras salidas de la planta real en un horizonte de predicción  $p = 7$  días al tener el pronóstico de la perturbación medida (temperatura). Todo esto asumiendo que no existe error entre la perturbación medida y la predicción de esta.

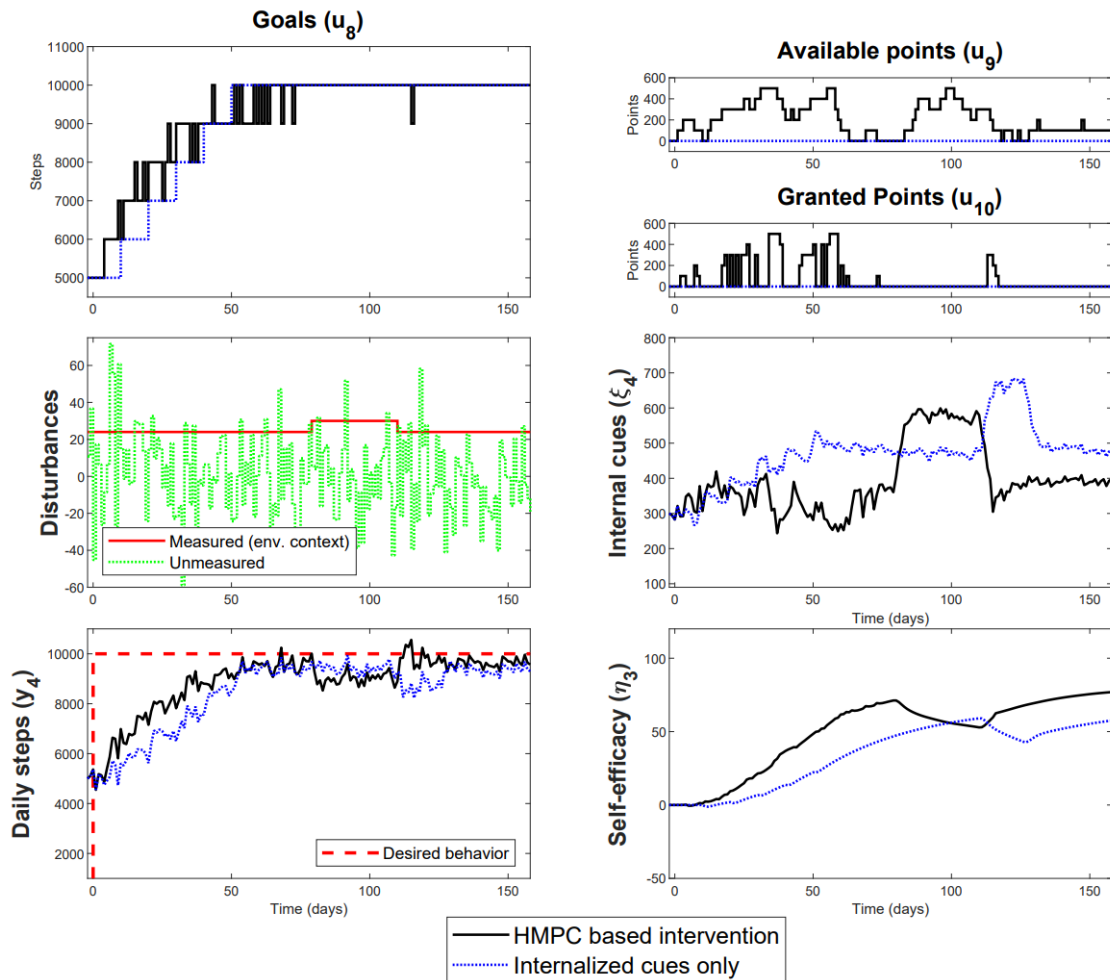
En la figura 3.4 tenemos los resultados de la simulación para la intervención adaptativa basada en HMPC con anticipación tomando en consideración la perturbación no medida gaussiana con  $d'(k) \sim N(0,400)$ . Los puntos otorgados ( $u_{10}$ ) se toma de los puntos disponibles solo cuando se alcanza la meta del día anterior, como lo impusieron las restricciones MLD. Durante los primeros 59 días el participante aumenta el número de pasos progresivamente acorde a las metas establecidas reforzándose con los puntos disponibles y otorgados, pues el participante requiere recibir más puntos de acuerdo se vaya acercando a la meta de los 10000 pasos. Cuando el participante alcanza la fase de mantenimiento no requiere recibir puntos al lograr la meta por lo menos 4 veces durante los últimos  $n_m = 6$  días con una tolerancia de  $tol_4 = 700$  pasos. Entre el intervalo del día 79 y 110 se produce el aumento de la temperatura a través de un pulso ascendente que va desde  $24^\circ C$  a  $30^\circ C$  donde podemos ver una clara mejora en la optimización de los puntos disponibles al participante en comparación a la figura 3.1. El controlador durante dicho periodo desactiva la fase de mantenimiento y obtiene minimizar el error de la función costo causando que el participante tenga solo los puntos disponibles necesarios para poder compensarse ante la disminución de los pasos causados por el aumento de la temperatura, evitando así que se tenga el máximo número de estos innecesariamente y de esa manera comprometer menor gasto de recursos. Todo esto minimiza la posibilidad de que el individuo se vuelva dependiente de las recompensas económicas. Luego de que la temperatura vuelva nuevamente a  $24^\circ C$ , el participante recibe los puntos que requiere de manera optimizada para compensarse y volver nuevamente a la fase de mantenimiento.



**Figura 3. 4:** Resultados de la simulación para la intervención adaptativa basada en HMPC con anticipación para un participante con baja actividad física, considerando  $d'(k) \sim N(0,400)$ ,  $W_{u_g} = 0.005$ ,  $\alpha_r = [0 \ 0 \ 0.96 \ 0 \ 0]^T$ ,  $\alpha_d = [0.8 \ 0]^T$ ,  $f_a = [0 \ 0 \ 0.3 \ 0 \ 0]^T$

En la figura 3.5 muestra una comparación entre el desempeño de la intervención HMPC con anticipación frente a un segundo escenario donde los objetivos incrementales es la única entrada definida. De la misma manera que en la figura 3.2, los individuos intentan alcanzar sus objetivos a través de la autorregulación interna a través del proceso de señales internalizadas. Previo al aumento de temperatura, la intervención HMPC muestra un mejor seguimiento del comportamiento final deseado de 10.000 pasos debido al aumento de la autoeficacia a través de las recompensas ofrecidas y otorgadas. El incremento de la autoeficacia permite el aumento de la confianza que tiene el participante en sus habilidades para cumplir las metas establecidas de los pasos como logro. Cuando se produce el aumento de temperatura, podemos notar que la intervención de las señales internas permite que el participante presente un mejor desempeño en el cumplimiento de las metas en comparación a la intervención de HMPC ya que la autoeficacia aumenta y logra superar el nivel de dicho parámetro correspondiente a la intervención del controlador. Cuando la temperatura vuelve a  $24^\circ C$ , la

intervención del HMPC permite que el individuo logre un mejor rendimiento en el seguimiento de los pasos acorde a las metas establecidas en comparación a la intervención de las señales internas. Todo esto debido a que el nivel de autoeficacia relacionado al HMPC nuevamente vuelve a superar el nivel de dicho parámetro correspondiente a las señales internas. De igual manera que la figura 3.2, podemos observar que el HMPC requiere menos señales internas en comparación con el caso de solo señales internalizadas.

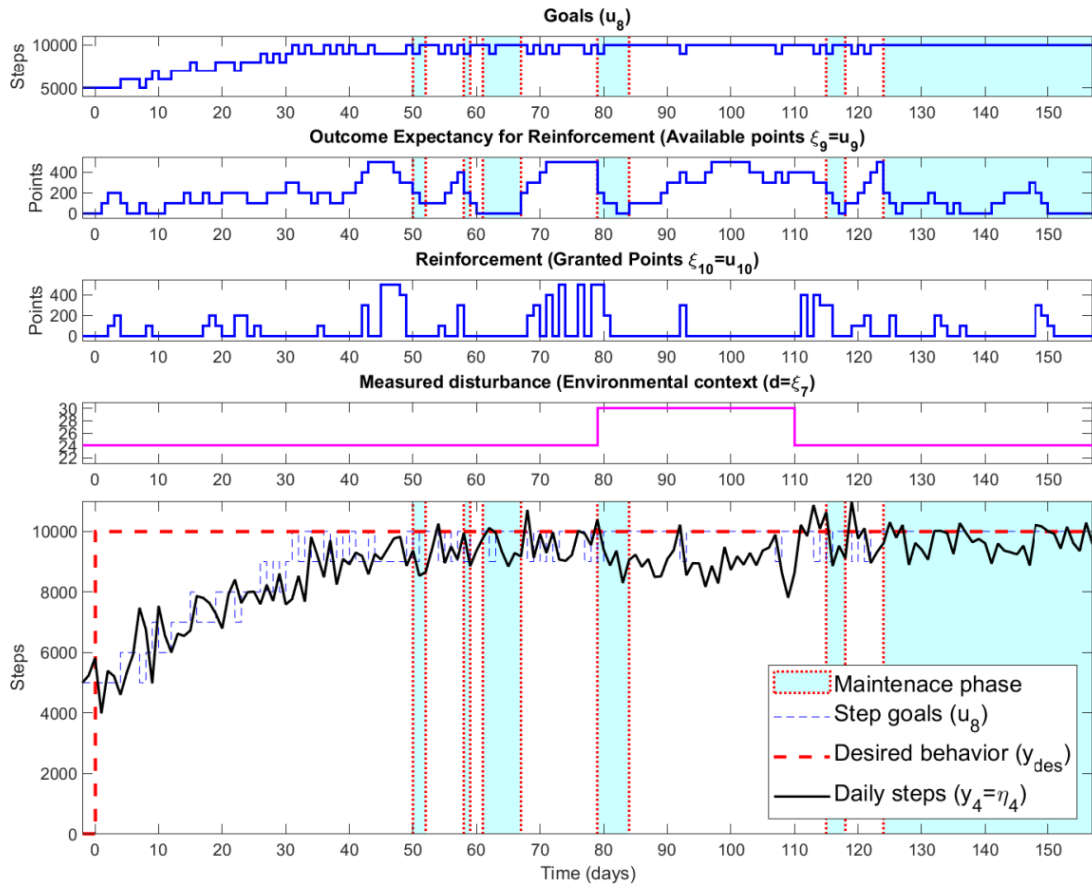


**Figura 3. 5:** Rendimiento de la intervención de actividad física de HMPC con anticipación frente a la autorregulación por medio de señales internalizadas con un conjunto predefinido de objetivos de pasos incrementales.

En la figura 3.6 se muestran los resultados de la simulación para la intervención adaptativa basada en HMPC con anticipación empleando las mismas condiciones y parámetros de ajuste de la simulación anterior, con la excepción de la perturbación no medida gaussiana con  $d'(k) \sim N(0,2000)$ . Al igual que en la figura 3.3 se evalúa el controlador en condiciones más agresivas en lo que respecta a las perturbaciones no medidas. El participante presenta una mayor desviación entre



los pasos diarios y objetivos causando menor prolongación en el tiempo las fases de mantenimiento ante el mayor nivel de perturbaciones.



**Figura 3. 6:** Resultados de la simulación para la intervención adaptativa basada en HMPC con anticipación para un participante con baja actividad física, considerando  $d'(k) \sim N(0, 2000)$ ,  $W_{u_s} = 0.005$ ,  $\alpha_r =$

$$[0 \ 0 \ 0.96 \ 0 \ 0]^T, \alpha_a = [0.8 \ 0]^T, f_a = [0 \ 0 \ 0.3 \ 0 \ 0]^T$$

El participante requiere menor cantidad de puntos disponibles y otorgados en las fases de mantenimiento debido a que el participante logra con más frecuencia la meta de los pasos no necesitando mucho refuerzo de los puntos. Podemos observar claramente que a pesar de que el controlador se encuentre en condiciones más agresivas ante el mayor nivel de perturbaciones no medidas, existe una mejor optimización de puntos entregados y otorgados durante el aumento de la temperatura. El controlador se expone ante un mayor nivel de agresividad cuando se produce el aumento de temperatura y podemos notar que el participante requiere menor recepción de los puntos disponibles significando aquello mejor empleo y optimización de recursos para compensar al participante ante la perturbación medida y no medida. Todo esto indica mejores resultados en comparación al HMPC sin anticipación.

# CAPÍTULO 4

## 4. Conclusiones y Recomendaciones

Este trabajo evidencia el potencial de las estrategias de ingeniería de control en aplicaciones reales de sistemas que reflejan una dinámica como la intervención “Just Walk” en la Universidad Estatal de Arizona (ASU) [10] [36]. Basado en una formulación HMPC, en este trabajo se implementó una mejora en las intervenciones comportamentales de actividad física implementando la predicción de la perturbación medida (temperatura) en el algoritmo. Todo esto se evidencia en los resultados de la simulación donde demuestra claramente un mejor rendimiento del algoritmo HMPC, demostrando un estricto seguimiento del punto de ajuste, rechazo aceptable de las perturbaciones y optimización de puntos ante la necesidad del refuerzo del participante. Todo esto permitió que el individuo adquiriera un comportamiento más activo sin que se vuelva dependiente de las recompensas. De esa manera se produce la optimización de dichas recompensas y el empleo de menos recursos económicos logrando que el individuo presente menos exposiciones negativas para su salud. Los comportamientos que tienen influencia en la salud son reconocidos cada vez más como los principales factores de riesgo de enfermedad en todo el mundo. Hasta la fecha, existen muchas intervenciones conductuales que funcionan en gran medida como intervenciones estáticas para promover el cambio de comportamiento. Las intervenciones conductuales adaptativas representan áreas de aplicación emergentes para la ingeniería de sistemas de control que se encuentran fuera de la comunidad industrial tradicional, pero que pueden abstraerse como sistemas híbridos de producción e inventario. La formulación de HPMC ocupa un pilar fundamental en la intervención de actividad física conductual, incluidas las características discretas y lógicas del problema que se incorporan aprovechando el marco MLD. Las características y funciones del HMPC son aprovechadas para representar aspectos particulares del problema, como el uso de un conjunto de valores categóricos predefinidos para las entradas, el uso de pesos de penalización para influir en el efecto de los componentes de intervención en el desempeño del controlador y la propiedad de la configuración de tres grados de libertad para que de esa manera se pueda contribuir el ajuste del seguimiento del punto de referencia y los modos de rechazo de perturbaciones independientemente. En consecuencia, es relevante una formulación orientada al control para gestionar de

manera óptima sistemas a lo largo del tiempo; este ha sido el enfoque principal de este documento. Para lograr este objetivo, se ha mejorado una formulación de MPC para sistemas híbridos. Por lo antes expuesto se detallan las siguientes conclusiones y recomendaciones:

#### **4.1. Conclusiones**

1. Realizando una comparación entre el HMPC con anticipación y sin anticipación, se puede observar mejores resultados en el rendimiento del controlador con anticipación en la optimización de puntos, pues al producirse el aumento de temperatura el participante tiene acceso a los puntos necesarios para poder compensarse ante la perturbación. Todo esto minimiza la posibilidad de que el individuo se vuelva dependiente de las recompensas económicas para compensarse y cumplir las metas, adicionalmente evita que se produzcan gastos no óptimos en los recursos para compensar al participante. El HMPC sin anticipación otorga la máxima cantidad de puntos disponibles y otorgados al participante causando gastos de recursos innecesarios. También el HMPC con anticipación es capaz de optimizar los puntos en condiciones más agresivas cuando se aumenta la distribución gaussiana de las perturbaciones no medidas.
2. Se logró relacionar teoría de control con conceptos de ciencias del comportamiento como SCT a fin de visualizar la interrelación entre variables medidas y resultados esperados.
3. Se analizaron estrategias basadas en control predictivo del modelo híbrido (HMPC) que permitan mediar en las intervenciones intensamente adaptivas con el objeto de realizar predicciones y decisiones a partir del modelo del sistema ajustando dinámicamente los valores de los componentes de la intervención.
4. Se reestructuró el algoritmo que define el controlador predictivo híbrido con el objetivo de mejorar niveles de rechazo a perturbaciones, además de mejorar su eficiencia y funcionamiento.
5. Los resultados de la simulación también proporcionan una forma de probar algunos de los aspectos más importantes del HMPC, como el efecto de ajuste independiente impuesto por la formulación de tres grados de libertad y la solidez del controlador frente a diferentes niveles de desajuste del modelo de planta en forma de variaciones de parámetros ya que permite ajustar independientemente la velocidad del seguimiento del punto de ajuste por medio de  $\alpha_r$ , adaptaciones

de la respuesta ante el aumento de temperatura correspondiente a las perturbaciones medidas por medio de  $\alpha_d$  y el rechazo de manera eficiente a las perturbaciones no medidas sintonizando  $f_a$ .

6. Durante la etapa de mantenimiento, el comportamiento objetivo se logra mediante aumentos en la autoeficacia del participante, lo que permite el uso de menos puntos. En presencia de alteraciones significativas y/o recaídas se reactiva la fase de entrenamiento de iniciación conductual.
7. A medida que avanza la intervención, el individuo ganará confianza y, por lo tanto, los puntos de recompensa se reducirán y finalmente se eliminarán. Esta característica se representó de manera efectiva a través de la reconfiguración del controlador lograda mediante el uso de pesos de penalización en los puntos para desalentar su uso.
8. Los resultados de la simulación demuestran un buen rendimiento del algoritmo HMPC, con un seguimiento ajustado del punto de ajuste y un rechazo aceptable de perturbaciones. Cuando se logra la meta, el sistema es capaz de mantener el comportamiento incluso con la reducción de puntos impuesta por la etapa de mantenimiento.

#### **4.2. Recomendaciones**

1. Establecer correctamente los parámetros de los horizontes en el HMPC teniendo en cuenta que el horizonte de predicción sea mayor al horizonte de control.
2. Con el objetivo de optimizar recursos computacionales, evitar el establecimiento de números muy elevados en los horizontes de predicción y control.
3. Se recomienda tomar en cuenta las dimensiones de las matrices en las respectivas operaciones que conlleve el algoritmo.
4. En las gráficas limitar las dimensiones de los ejes para tener una mejor evaluación de los resultados.
5. Sintonizar de manera apropiada los grados de libertad tomando en cuenta que  $\alpha_r$  es un parámetro que permite intervenir en el punto de ajuste (siendo 0 más rápido que 1),  $\alpha_d$  contribuye a la respuesta ágil a los cambios de temperatura del controlador (siendo 0 más rápido que 1),  $f_a$  contribuye al rechazo veloz de las perturbaciones no medidas (siendo 1 más rápido que 0).

6. Se recomienda agrandar el ancho de pulso de la perturbación medida para analizar mejor los efectos del pronóstico de la temperatura por parte del controlador, tomando en cuenta que se usó la señal pulso como una evaluación teórica de la intervención del controlador ante el comportamiento del individuo en un escenario de aumento de temperatura para posteriormente valorar el controlador ante la temperatura mayor a la inicial por un determinado número de días hasta que vuelva nuevamente a su temperatura inicial.

## Trabajos citados

- [1] J. M. P. W.-R. a. J. R. K. McGinnis, «The case for more active policy attention to health promotion,» *Health Affairs* 21, pp. 78-93, 2002.
- [2] J. a. L. B. Clague, «“Physical activity and cancer,» *Current Oncology Reports* 14, pp. 550-558, 2012.
- [3] E. B. C. M. C. M. P. B. a. A. C. K. Hekler, «The CHOICE study: A “taste-test” of utilitarian vs. leisure walking among older adults”,» *Health Psychology* 31, p. 126–129, 2012.
- [4] A. H. J. S. M. D. F. S. a. J. L. G. Mokdad, «“Actual causes of death in the United States, 2000”,» *The Journal of the American Medical Association (JAMA)* 291, p. 1238–1245, 2004.
- [5] S. A. Schroeder, «“We can do better - improving the health of the American people”,» *The New England Journal of Medicine* 357, p. 1221–1228, 2007.
- [6] D. E. M. D. P. a. L. M. C. Rivera, «“Using engineering control principles to inform the design of adaptive interventions: a conceptual introduction”,» *Drug and alcohol dependence* 88, p. S31–S40, 2007.
- [7] A. Bandura, «“Health promotion from the perspective of social cognitive theory”,» *Psychology & Health* 13, p. 623–649, 1998.
- [8] L. M. E. E. T. D. A. G. a. M. C.-M. Lopez, «“Theory-based interventions for contraception”,» *The Cochrane database of systematic reviews* 3, 2011.
- [9] W. T. C. A. M. D. E. R. E. B. H. M. A. A. M. P. B. M. P. a. A. C. K. Riley, «“Development of a dynamical systems model of social cognitive theory”,» *Translational Behavioral Medicine: Practice, Policy and Research*, p. 1 – 13, 09 November 2015 (2015a).
- [10] C. Martín, «A System Identification and Control Engineering Approach for Optimizing mHealth Behavioral Interventions Based on Social Cognitive,» *Ph.D. thesis*, 2016.
- [11] R. D. Keyser, A ‘Gent’le Approach to PREDICTIVE CONTROL, Oxford: “UNESCO Encyclopaedia of Life Support Systems (EoLSS)”. Eolss Publishers Co Ltd, April 2003.
- [12] E. F. C. a. C. Bordons, Model Predictive Control, Great Britain, 1999.
- [13] C. M. IONESCU, Advanced Control of Industrial Processes, Ghent, 2021.
- [14] E. F. a. C. B. Camacho, «Model Predictive Control,» *Springer-Verlag London Limited*, 2004.
- [15] J. (. Fernández-Bordons, Evolución de los Sistemas de Control, Navarra: Servicio de Publicaciones de la Universidad de Navarr, 1998.
- [16] M. D. J. a. U. R. N.E., «Institute of human, social,» 1941.
- [17] A. Bandura, «“Human agency in social cognitive theory,» *The American psychologist*, p. 1175–1184, 1989.
- [18] A. a. R. H. W. Bandura, «Social Learning and Personality Development,» *NewYork : Holt, Rinehart and Winston*, 1963.
- [19] A. Bandura, «“Self-efficacy: toward a unifying theory of behavior change,» *Psychological Review* 84, pp. 191-215, 1977.
- [20] A. A. Alonso, *IDENTIFICACION NO LINEAL EN EL DOMINIO DE LA FRECUENCIA DE INTERVENCIONES COMPORTAMENTALES*, Guayaquil, 2020.
- [21] C. R. D. R. W. H. E. B. M. A. M. a. K. Martín, «A dynamical systems model of social cognitive theory,» *American Control Conference (ACC)*, 2014.
- [22] A. Bandura, Social Foundations of Thought and Action: A Social Cognitive Theory, Prentice-Hall series in social learning theory, 1986.
- [23] C. B. Ferster, «Schedules of reinforcement with Skinner,» *Festschrift for B. F.*, pp. 37-46, 1970.

- [24] W. M. Baum, «What is radical behaviorism? a review of jay moore's conceptual foundations of radical behaviorism,» *Journal of the experimental analysis of behavior* 95, p. 119–126, 2011.
- [25] C. S. a. M. F. S. Carver, «On the Self Regulation of Behavior (Cambridge University Press,» 1998.
- [26] M. a. E. Z. Morari, «Robust Process Control,» *Prentice-Hall International*, 1989.
- [27] W. T. K. J. S. W. N. a. A. A. A. Riley, «Mobile and wireless technologies in health behavior and the potential for intensively adaptive interventions,» *Current Opinion in Psychology* 5, pp. 67-71, 2015b.
- [28] N. N. a. D. E. R. Nandola, «An improved formulation of hybrid model predictive control with application to production-inventory systems,» *IEEE Transactions on Control Systems Technology* 21, p. 121–135, 2013.
- [29] S. N. N. N. D. E. R. a. J. W. Y. Deshpande, «Optimized treatment of fibromyalgia using system identification and hybrid model predictive control,» *Control Engineering Practice* 33, p. 161–173, 2014a.
- [30] Y. D. E. R. D. S. D. J. S. S. D. M. T. a. L. M. C. Dong, «Hybrid model predictive control for optimizing gestational weight gain behavioral interventions,» *Proceedings of the American Control Conference*, pp. 1973-1978, 2013.
- [31] A. C. E. B. H. L. A. G. S. J. W. J. L. S. M. P. B. B. B. T. N. R. a. J. C. King, «Harnessing different motivational frames via mobile phones to promote daily physical activity and reduce sedentary behavior in aging adults,» *PLoS ONE* 8, 2013.
- [32] M. A. J. F. S. G. J. N. M. F. H. E. B. H. a. E. P. Adams, «An adaptive physical activity intervention for overweight adults: A randomized controlled trial,» *PloS one* 8, 2013.
- [33] A. a. M. M. Bemporad, «“Control of systems integrating logic, dynamics, and constraints,» *Automática* 35, p. 407–427, 1999.
- [34] J. H. a. Z. H. Y. Lee, «Tuning of model predictive controllers for robust performance,» *Computers and Chemical Engineering* 18, p. 15–37, 1994.
- [35] F. D. a. A. B. Torrisi, «HYSDEL—a tool for generating computational hybrid models for analysis and synthesis problems,» *IEEE Transactions on Control Systems Technology* 12, p. 235–249, 2004.
- [36] E. Hekler, «Just Walk Study».
- [37] K. A. Bollen, «Structural Equations with Latent Variables,» *New York : Wiley*, 1989.
- [38] E. B. P. K. V. T. a. M. H. Hekler, «Realizing effective behavioral,» *IEE Pulse* 4, p. 29–34, 2013b.
- [39] A. M. a. B. S. Grant, «Too much of a good thing: The challenge and opportunity of the inverted U,» *Perspectives on Psychological Science* 6, pp. 61-76, 2011.
- [40] C. A. M. M. E. M. D. E. R. Daniel Cevallos, Un esquema de decisiones para intervenciones adaptativas comportamentales de actividad física basado en control predictivo por modelo híbrido: ilustración con Just Walk, Vols. %1 de %2 vol. 19, n.º 3, Revista Iberoamericana de Automática e Informática industrial, 27-04-2022, pp. 19(3), pp. 297–308.