

**Escuela Superior Politécnica del Litoral**  
**Facultad de Ingeniería Mecánica y Ciencias de la Producción**

**Proyecto Integrador**

**Título del trabajo:**

Diseño de Tren de Potencia y Sistemas Auxiliares de un Vehículo para  
Competencias de la Formula Hybrid

**Código:** 2014

**Previo la obtención del Título de:**

Ingeniero en Mecánica

**Presentado por:**

Josué David Muthre Freire

**Periodo:**

PAO-II

Guayaquil – Ecuador

**Año:** 2023

## Declaración Expresa

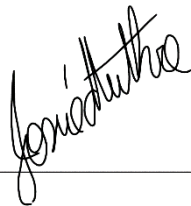
---

Yo Josué David Muthre Freire acuerdo y reconozco que:

La titularidad de los derechos patrimoniales de autor (derechos de autor) del proyecto de graduación corresponderá al autor o autores, sin perjuicio de lo cual la ESPOL recibe en este acto una licencia gratuita de plazo indefinido para el uso no comercial y comercial de la obra con facultad de sublicenciar, incluyendo la autorización para su divulgación, así como para la creación y uso de obras derivadas. En el caso de usos comerciales se respetará el porcentaje de participación en beneficios que corresponda a favor del autor o autores. La titularidad total y exclusiva sobre los derechos patrimoniales de patente de invención, modelo de utilidad, diseño industrial, secreto industrial, software o información no divulgada que corresponda o pueda corresponder respecto de cualquier investigación, desarrollo tecnológico o invención realizada por mí durante el desarrollo del proyecto de graduación, pertenecerán de forma total, exclusiva e indivisible a la ESPOL, sin perjuicio del porcentaje que me corresponda de los beneficios económicos que la ESPOL reciba por la explotación de mi innovación, de ser el caso.

En los casos donde la Oficina de Transferencia de Resultados de Investigación (OTRI) de la ESPOL comunique al/los autor/es que existe una innovación potencialmente patentable sobre los resultados del proyecto de graduación, no se realizará publicación o divulgación alguna, sin la autorización expresa y previa de la ESPOL.

Guayaquil, 9 de febrero de 2024.



---

Josué David Muthre Freire

## **EVALUADORES**

---

---

**Francis Loayza Paredes, PhD**

PROFESOR DE LA MATERIA

---

**Gonzalo Almeida Pazmiño, PhD**

PROFESOR TUTOR

## Resumen

Los vehículos híbridos mejoran constantemente sus características tecnológicas en rendimiento, eficiencia y uso de energía limpia. Este proyecto se enfoca en el diseño del tren de potencia y sistemas auxiliares de un monoplaza para competencias de la Formula Hybrid. Como punto de partida, se consideró un sistema de propulsión híbrido con dos motores eléctricos y uno de combustión interna, y como energía auxiliar, el freno regenerativo, para maximizar la eficiencia energética y alcanzar una mayor autonomía en su funcionamiento. Posteriormente, se diseñó, dimensionó y seleccionó los sistemas auxiliares, cumpliendo el reglamento de las competencias.

El modelado se evaluó mediante el simulador Advisor (MATLAB), tomando como referencia el Nuevo Ciclo de Manejo Europeo (NEDC) para el análisis y verificación de los resultados. Se inició con la selección de uno de los tres sistemas de propulsión híbrida existentes, denominado “sistema híbrido mixto”, que brinda tres modos de funcionamiento en simultáneo. El diseño final cumple con las restricciones de la Formula Hybrid, combinando eficiencia energética y rendimiento; esto se constata en la simulación de los sistemas. Finalmente, se presenta un modelamiento en 3D, con el fin de escalar y representar gráficamente el diseño conceptual y planos elaborados para la construcción del monoplaza.

**Palabras Clave:** Rendimiento, Eficiencia Energética, Tren de potencia, Híbrido, Modelado

## Abstract

*Hybrid vehicles constantly improve their technological characteristics in performance, efficiency and use of clean energy. This project focuses on the design of the power train and auxiliary systems of a single-seater for Formula Hybrid competitions. As a starting point, a hybrid propulsion system was considered with two electric motors and one internal combustion engine, and as auxiliary energy, the regenerative brake, to maximize energy efficiency and achieve greater autonomy in its operation. Subsequently, the auxiliary systems were designed, sized and selected, complying with the competency regulations.*

*The modeling was evaluated using the Advisor simulator (MATLAB), taking the New European Management Cycle (NEDC) as a reference for the analysis and verification of the results. It began with the selection of one of the three existing hybrid propulsion systems, called “mixed hybrid system”, which provides three modes of simultaneous operation.*

*The final design meets the constraints of the Formula Hybrid, combining energy efficiency and performance; This is confirmed in the simulation of the systems. Finally, a 3D modeling is presented, in order to scale and graphically represent the conceptual design and plans prepared for the construction of the car.*

**Keywords:** *Performance, Energy Efficiency, Powertrain, Hybrid, Modeling*

# Índice General

<b>RESUMEN.....</b>	<b>III</b>
<b>ABSTRACT .....</b>	<b>IV</b>
<b>ÍNDICE GENERAL .....</b>	<b>V</b>
<b>ÍNDICE DE TABLAS .....</b>	<b>VII</b>
<b>CAPÍTULO 1 .....</b>	<b>1</b>
1. INTRODUCCIÓN .....	2
1.1. Descripción del problema .....	3
1.2. Justificación del problema .....	3
1.3. Objetivos .....	4
1.3.1. Objetivo General.....	4
1.3.2. Objetivos Específicos.....	4
1.4. Marco Teórico .....	5
1.4.1. Vehículos Eléctricos Híbridos (HEV).....	7
1.4.2. Frenado Regenerativo .....	9
<b>CAPÍTULO 2 .....</b>	<b>10</b>
2. METODOLOGÍA.....	11
2.1. Diseño de Concepto .....	13
2.2. Selección del Sistema de Propulsión .....	15
2.2.1. Alternativas de Solución.....	16
2.2.2. Matriz de decisión .....	21
2.3. Selección de Motores Eléctricos y de Combustión.....	22
2.3.1. Selección de Motor de Combustión.....	34
2.4. Selección del Acumulador de Energía .....	36
2.5. Selección de Controlador .....	38
2.6. Selección de Sistemas Auxiliares del Vehículo.....	39
2.6.1. Sistema de Enfriamiento del Vehículo .....	40
<b>CAPÍTULO 3 .....</b>	<b>44</b>
3. RESULTADOS Y ANÁLISIS .....	45
3.1. Cálculos del Sistema de Propulsión y Sistemas Auxiliares .....	45

3.1.1.	Resultados de Cálculos del Sistema de Propulsión.....	45
3.1.2.	Cálculos de los Sistemas Auxiliares del Vehículo .....	47
3.2.	Resultados y Análisis de la Simulación .....	50
3.2.1.	Potencia Generada en cada Fuente para cumplir el ciclo NEDC .....	55
3.3.	Modelado .....	63
3.3.1.	Modelado del Sistema de Propulsión.....	63
3.4.	Análisis de Costos .....	66
3.5.	Análisis de resultados.....	68
<b>CAPÍTULO 4</b>	<b>.....</b>	<b>70</b>
4.	CONCLUSIONES Y RECOMENDACIONES .....	71
4.1.	Conclusiones .....	71
4.2.	Recomendaciones .....	72
<b>BIBLIOGRAFÍA</b>	<b>.....</b>	<b>74</b>
<b>APÉNDICES</b>	<b>.....</b>	<b>77</b>
APÉNDICE A - MODELADO.....		78
APÉNDICE B - COSTOS .....		81
APÉNDICE C – SISTEMAS AUXILIARES .....		82
APÉNDICE D - METODOLOGÍA.....		92

## Índice de Tablas

<b>CAPÍTULO 2.....</b>	<b>10</b>
<b>TABLA 2-1</b> MATRIZ DE DECISIÓN PARA SELECCIÓN DEL TREN DE POTENCIA.....	21
<b>TABLA 2-2</b> CARACTERÍSTICAS DEL CICLO DE MANEJO NEDC .....	24
<b>TABLA 2-3</b> LISTADO DE PARÁMETROS DE DISEÑO PARA EL SISTEMA DE PROPULSIÓN .....	26
<b>TABLA 2-4</b> LÍMITES DE VOLTAJE Y ENERGÍA – FORMULA HYBRID.....	26
<b>TABLA 2-5</b> VALORES PICO EN SIMULACIÓN DE ACELERACIÓN DE CADA MOTOR .....	27
<b>TABLA 2-6</b> MATRIZ DE DECISIÓN DEL MOTOR ELÉCTRICO 2.....	29
<b>TABLA 2-7</b> DATOS TÉCNICOS DEL MOTOR EMRAX 228.....	31
<b>TABLA 2-8</b> LÍMITE DE ENERGÍA PARA LA BATERÍA DE ALTO VOLTAJE – FORMULA HYBRID.....	32
<b>TABLA 2-9</b> DATOS TÉCNICOS DEL MOTOR EMRAX 188 .....	34
<b>TABLA 2-10</b> LIMITACIÓN DEL MCI – REGLAMENTO DE LA FORMULA HYBRID .....	34
<b>TABLA 2-11</b> MATRIZ DE SELECCIÓN DEL MCI.....	35
<b>TABLA 2-12</b> ESPECIFICACIONES TÉCNICAS DEL MOTOR YAMAHA FZ25.....	36
<b>TABLA 2-13</b> ESPECIFICACIONES TÉCNICAS DE LA BATERÍA 4,4KWH LI-ION.....	37
<b>TABLA 2-14</b> DATOS TÉCNICOS DEL CONTROLADOR BAMOCAR PG D3-700/400 .....	38
<b>CAPÍTULO 3.....</b>	<b>44</b>
<b>TABLA 3-1</b> ESTIMACIONES DE LA CANTIDAD DE CICLOS DE CARGA Y DESCARGA ANTES DE QUE LA BATERÍA FALLE. ....	46
<b>TABLA 3-2</b> PRESUPUESTO DEL TREN DE POTENCIA Y SISTEMAS AUXILIARES DE UN MONOPLAZA HÍBRIDO.....	67
<b>TABLA 3-3</b> PRESUPUESTO DEL MONOPLAZA COMPLETO DE UN MONOPLAZA HÍBRIDO.....	67



# Capítulo 1

## 1. Introducción

La competencia de la *Formula Hybrid* es una emocionante plataforma que desafía a ingenieros y apasionados de la tecnología a alcanzar niveles extraordinarios de rendimiento en el diseño de vehículos híbridos. En un entorno donde la innovación y la eficiencia son fundamentales, esta competencia se ha convertido en un laboratorio de vanguardia para explorar y desarrollar soluciones de movilidad de alta gama. Este proyecto centrado en el "Diseño de Tren de Potencia y Sistemas Auxiliares de un vehículo para Competencias de la Formula Hybrid", se posiciona en el epicentro de esta búsqueda de excelencia en la ingeniería automotriz. A lo largo de este capítulo, se exploró la importancia y los desafíos que plantea la competencia de la *Formula Hybrid*, los objetivos que impulsan este proyecto, y la relevancia de diseñar sistemas de propulsión híbridos de alto rendimiento, al combinar la eficiencia de motores eléctricos con la versatilidad de motores de combustión interna. El presente proyecto de graduación se centra en el diseño y desarrollo de un tren de potencia híbrido que cumple con los requisitos de la "Formula Hybrid", una competencia universitaria internacional que desafía a los futuros ingenieros a crear vehículos de alto rendimiento y eficiencia energética.

La *Formula Hybrid* se distingue por sus objetivos de fomentar la innovación, la eficiencia y la ingeniería avanzada en el ámbito de los vehículos híbridos. En este proyecto, exploramos la importancia de la competición de la *Formula Hybrid*, y sus objetivos fundamentales, que incluyen la mejora de la eficiencia energética, la reducción de emisiones y el desarrollo de soluciones creativas en el diseño de sistemas de propulsión. El proyecto se alinea con estos objetivos al buscar diseñar y construir un vehículo híbrido de alto rendimiento que no solo aporte a las competencias en pista, sino que también contribuya a impulsar la industria automotriz hacia un futuro más sostenible.

## **1.1. Descripción del problema**

La definición del problema se centra en dos vertientes claves en el ámbito de las competiciones automovilísticas: la dependencia de combustibles fósiles en los vehículos de la *Formula SAE* de motores de combustión interna y el desafío en la dilación obligatoria de recarga de baterías en los vehículos de la *Formula Electric* de motores eléctricos. La primera problemática plantea un dilema: sostenibilidad al generar impactos ambientales notables, mientras que la segunda limita la capacidad de competir en igualdad de condiciones. La resolución eficaz de estos problemas requiere la búsqueda y aplicación de soluciones alternativas y sostenibles para impulsar los vehículos de la *Formula Hybrid* de motores eléctricos y de combustión interna. Los vehículos de motores de combustión interna tienen una eficiencia aproximada del 35% (Artés, 2020), los vehículos de motores eléctricos del 90% (Enríquez, 2005, pp. 406), y los vehículos híbridos una eficiencia combinada del 63% (Catalá, 2019, pp. 28). Este enfoque no solo apunta a mitigar los impactos negativos del uso de combustibles fósiles y las limitaciones de las baterías, sino que también impulsa la transición hacia prácticas más respetuosas con el medio ambiente en el contexto de las competiciones automovilísticas.

## **1.2. Justificación del problema**

El presente proyecto se fundamenta en la necesidad de abordar los desafíos técnicos actuales en el diseño de sistemas de propulsión híbridos, específicamente adaptados para vehículos de competición en la *Formula Hybrid*. La relevancia académica radica en la contribución a los avances tecnológicos en ingeniería, con un enfoque particular en la integración eficiente de sistemas de propulsión híbridos en el contexto competitivo. Este proyecto ofrece la oportunidad de abordar cuestiones clave de sostenibilidad y eficiencia energética, al tiempo que destaca la aplicabilidad práctica al diseñar un sistema que será puesto

a prueba en competencias reales. Además, se enfatiza el valor formativo para los estudiantes involucrados, quienes adquirirán habilidades multidisciplinarias esenciales. La contribución potencial a la comunidad científica y técnica reside en los resultados obtenidos, que ofrecerán valiosa información para la investigación y desarrollo continuo en el campo de la ingeniería automotriz y tecnologías híbridas. En conjunto, este proyecto busca consolidarse como una iniciativa integral y relevante en la búsqueda de soluciones innovadoras y eficientes para los vehículos de competición en las Fórmulas Estudiantiles (*Formula SAE, Formula Electric y Formula Hybrid*).

### **1.3.Objetivos**

#### ***1.3.1. Objetivo General***

Diseñar el tren de potencia y sistemas auxiliares de un monoplaza para competencias de la “Formula Hybrid”, que combine eficiencia energética, rendimiento y sostenibilidad, a través de la aplicación del diseño de concepto y el uso de herramientas de simulación y modelado, para aportar al desarrollo de nuevas tecnologías híbridas en el contexto de competencias automovilísticas.

#### ***1.3.2. Objetivos Específicos***

- Diseñar un sistema de propulsión híbrida que opere con dos motores eléctricos y un motor de combustión interna, a través del diseño de concepto, el uso del simulador Advisor (MATLAB) y el ciclo de manejo NEDC, para evaluar y verificar la eficiencia energética y el rendimiento del vehículo.
- Seleccionar y dimensionar los sistemas auxiliares compatibles con el tren de potencia diseñado, que involucren las áreas de refrigeración y eléctrica, que cumplan con la

normativa de las competencias de la Formula Hybrid, a través del estudio e investigación de los sistemas híbridos, para obtener un desempeño de manejo óptimo en la pista.

- Modelar el tren de potencia y sistemas auxiliares mediante el uso de las herramientas AutoCAD, Inventor, SolidWorks y Advisor, para escalar y representar gráficamente el diseño conceptual y planos elaborados para la construcción de un monoplaza.

#### **1.4. Marco Teórico**

El presente proyecto de titulación se rige bajo el estándar de las reglas estructurales dispuestas por la competencia de la “Formula Hybrid + Electric 2024”, las cuales enumeran todos los requerimientos para el diseño conceptual de un tren de potencia y de los sistemas auxiliares que componen al vehículo. El objetivo de dichas reglas es fijar un marco medible para la determinación del cumplimiento o incumplimiento de cada uno de ellos (2024 Formula Hybrid + Electric Rules, 2023). Este requerimiento es el más importante, debido a que su observancia determina la posibilidad de participar en la competencia. En realidad, de él se derivan una serie de sub-requerimientos que se mencionarán a continuación.

El proyecto se basa en una comprensión sólida de los sistemas de propulsión híbridos, que combinan motores de combustión interna y motores eléctricos para lograr obtener eficiencia energética y rendimiento mejorado. Esto incluye teorías y conceptos relacionados con la operación de motores, así como estrategias de gestión de energía.

Los conocimientos adquiridos en el diseño de vehículos *Formula Hybrid* garantizan una comprensión proporcionada sobre los principios fundamentales de la dinámica de vehículos, que son esenciales tanto para los vehículos de competición tradicionales como para los híbridos.

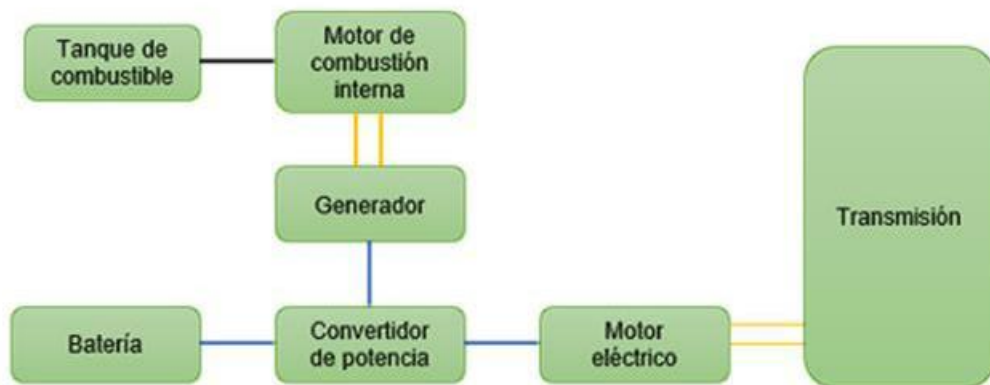
Según W. Milliken & D. Milliken (1994), “comprender la dinámica de un vehículo híbrido para competencia es esencial para que su diseño sea estable, maniobrable y seguro”. Por ello, se analizan conceptos como la distribución de peso, la suspensión, la dirección y la tracción. La gestión eficiente de la energía es crucial en los vehículos híbridos. Para S. Kaleg, A. Hapid & M. R. Kurnia (2015, pp. 448), “esto implica teorías sobre cómo almacenar, distribuir y utilizar la energía de manera óptima en sistemas híbridos, así como estrategias de regeneración de energía”. Dado que los vehículos híbridos utilizan baterías para almacenar energía eléctrica, el proyecto se encuentra fundamentado en teorías relacionadas con la química de las baterías, su capacidad, ciclos de carga y descarga, y la gestión de la batería.

Los sistemas de control son esenciales en los vehículos híbridos para garantizar un funcionamiento seguro y eficiente. Se realizan estudios de control y automatización que permiten la integración efectiva de los sistemas eléctricos y de combustión interna. “Se incorporan conceptos de seguridad automotriz, que incluyen estándares de seguridad, pruebas de choque, sistemas de frenado y otros aspectos relacionados con la seguridad de los ocupantes y otros usuarios de la carretera (P. Encalada & D. Paz, 2018)”. El proyecto tiene en cuenta las regulaciones y normativas aplicables a los vehículos híbridos y las competencias automovilísticas. Esto incluye normativas de emisiones, estándares de seguridad, y reglas específicas de la competencia. Para diseñar un vehículo competitivo, es esencial comprender la dinámica y estrategias de las competencias automovilísticas. Esto incluye estrategias de carrera, técnicas de conducción y análisis de datos de telemetría. “En el contexto actual de conciencia ambiental, el proyecto puede beneficiarse de teorías relacionadas con la sostenibilidad, la movilidad sostenible y las tendencias en vehículos eléctricos e híbridos (Hawkins, T.R., Gausen, O.M. & Strømman, A.H, 2012)”.

### 1.4.1. Vehículos Eléctricos Híbridos (HEV)

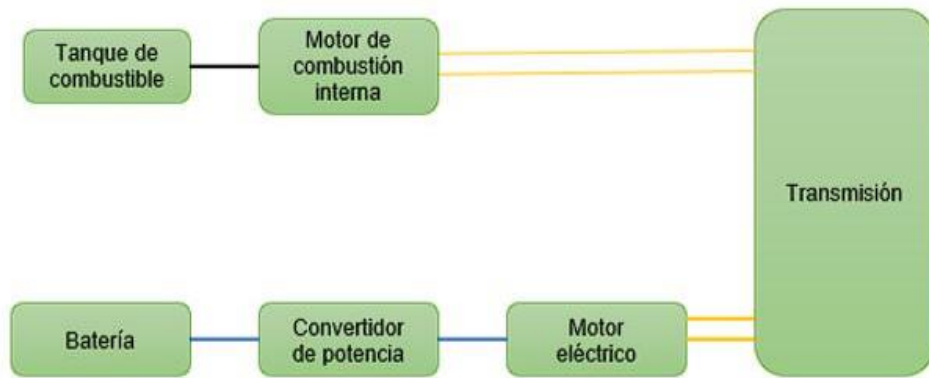
Existen cuatro tipos de configuraciones en vehículos híbridos: en serie, en paralelo, combinado y complejo. En la actualidad, las dos configuraciones más frecuentes y observadas en el mercado son en serie y en paralelo. “La configuración en serie implica una conexión directa entre las fuentes de energía antes de llegar al convertidor de potencia, lo que significa que la energía debe pasar a través de ambas fuentes con una corriente igual pero un voltaje diferente entre ellas.

**Figura 1-1** Configuración del tren de potencia Híbrido en Serie



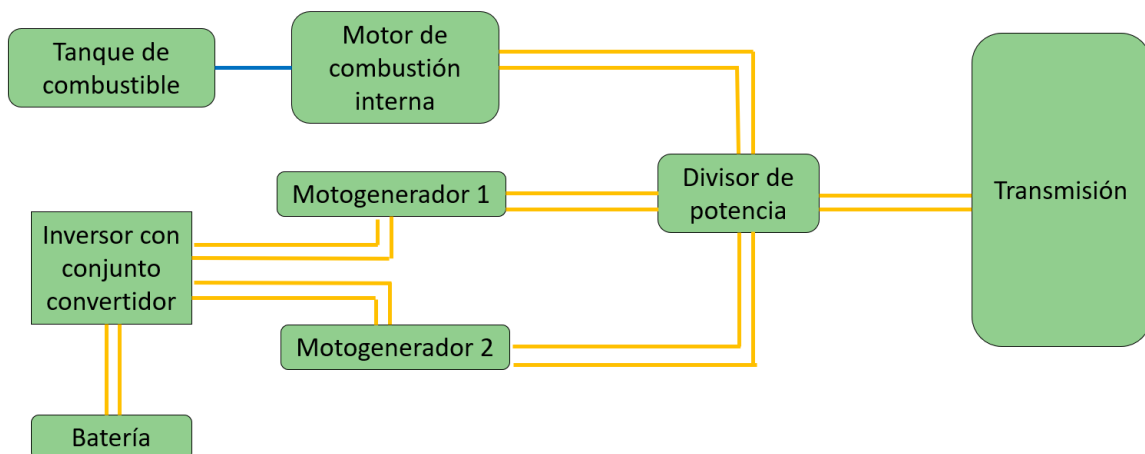
En contraste, la configuración en paralelo implica que las fuentes se conectan al convertidor de potencia de forma independiente, y no es necesario que la energía fluya por ambas fuentes, por ende, puede funcionar con una sola alimentación de energía o con ambas, teniendo un voltaje igual pero una corriente diferente (F. Romero, 2021)”.

**Figura 1-2** Configuración del tren de potencia Híbrido en Paralelo



“En cambio, el híbrido mixto posibilita la movilidad del vehículo mediante la alternancia entre sus dos motores (de combustión interna y eléctrico), ya que ambos están directamente vinculados a las ruedas. Esto permite que el vehículo pueda circular en modo eléctrico, denominado como "Full Hybrid". La combinación de ambos motores se realiza de manera tan fluida que el conductor apenas lo percibe, incluso durante la aceleración, lo que lo convierte en el sistema considerado actualmente como el más completo (M. Concepción, 2011)”.

**Figura 1-3** Configuración del tren de potencia Híbrido en Mixto

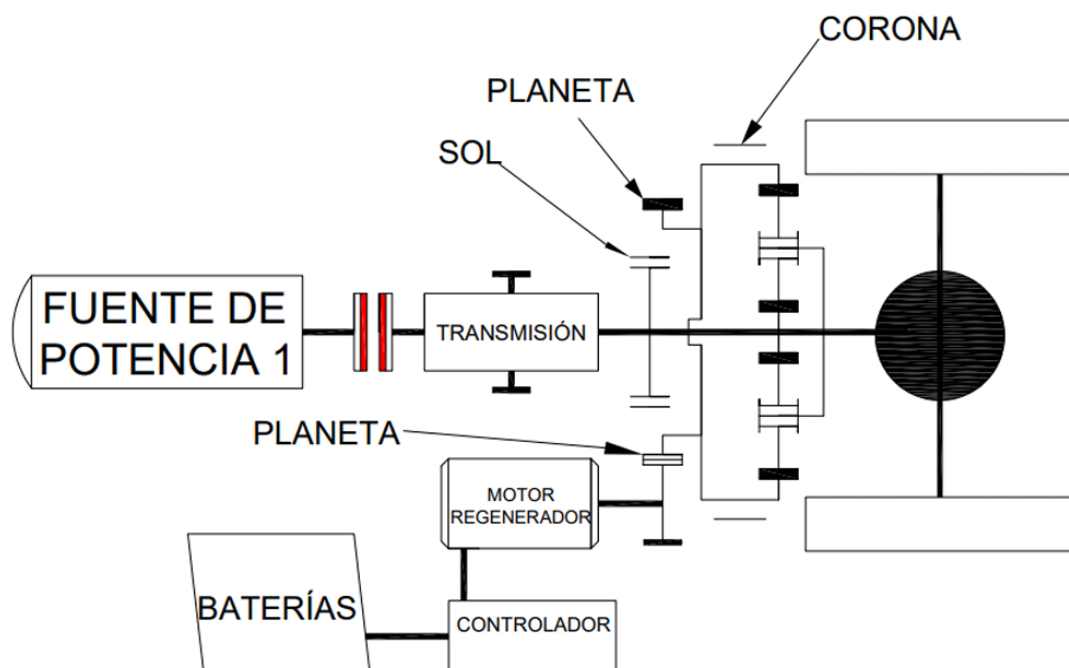




### 1.4.2. Frenado Regenerativo

Un sistema de freno regenerativo tiene la capacidad de recobrar parte de la energía cinética que se disipa al frenar el vehículo, al cambiar la operación del motor a modo regenerativo. Esta energía recuperada se utilizará más adelante para satisfacer las necesidades energéticas del vehículo. “Para implementar dicho sistema, es esencial considerar la coordinación entre el freno regenerativo y el freno de fricción. Esto implica cumplir con los objetivos de recuperar la máxima cantidad de energía posible y, al mismo tiempo, mantener la estabilidad y seguridad del vehículo al distribuir eficientemente la fuerza de fricción entre el eje trasero y posterior (C. Benites & R. Anthony, 2018).”

**Figura 1-4** Sistema de propulsión con frenado regenerativo y engranes planetarios

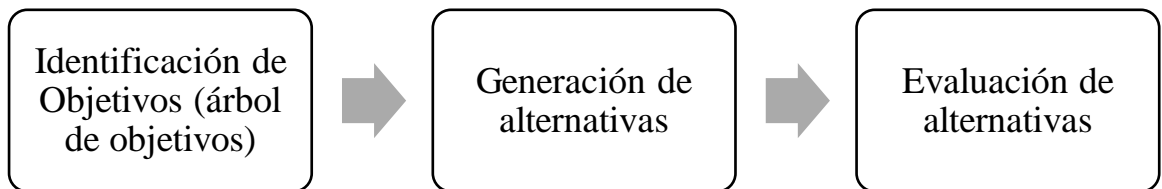


## **Capítulo 2**

## 2. Metodología

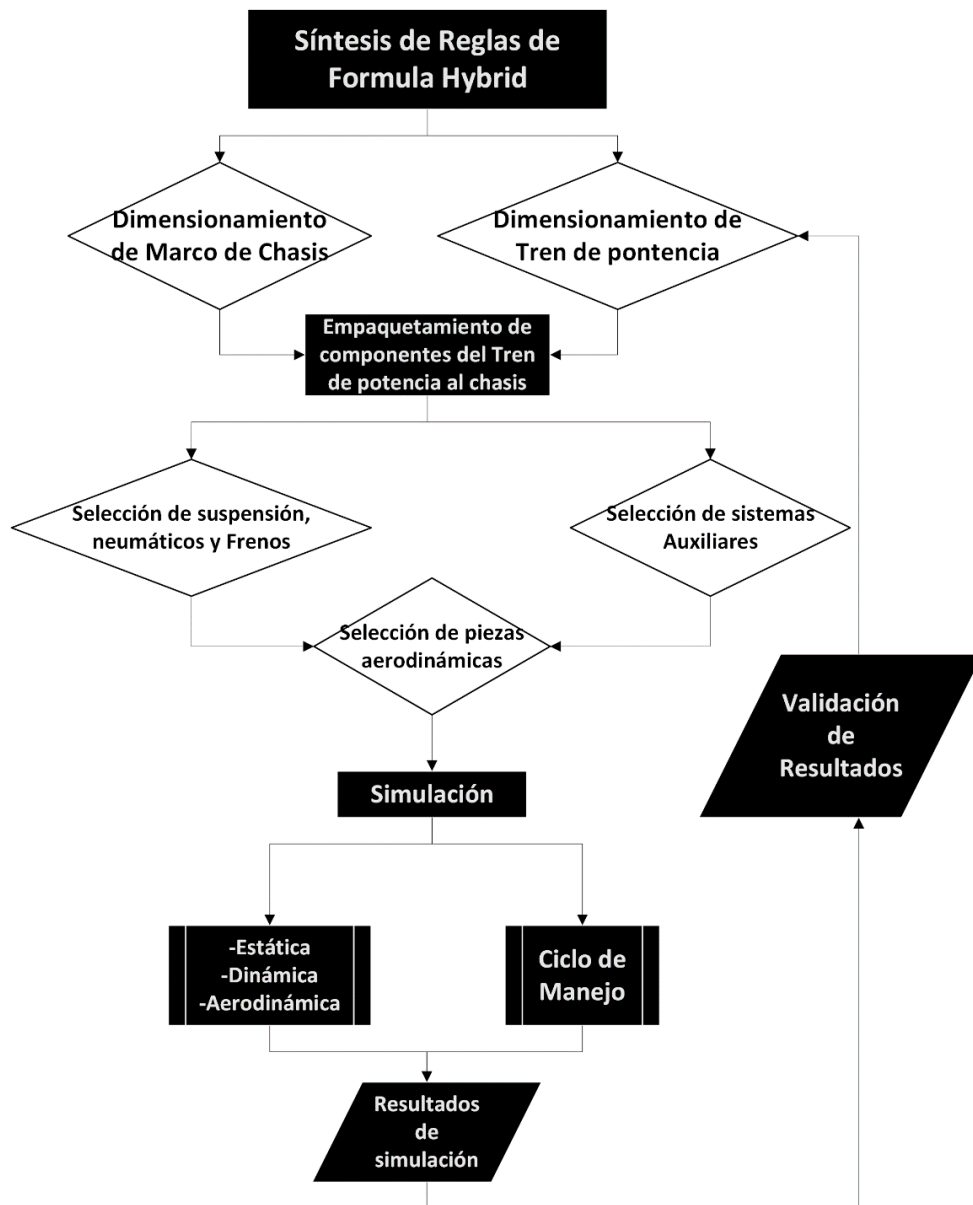
Se ha empleado la metodología propuesta por Cross & Nigel (2008) en el proceso de diseño, la cual aboga por un enfoque racional y sistemático para facilitar la identificación de posibles soluciones, fomentar el trabajo colaborativo y respaldar la toma de decisiones. A pesar de la utilidad de esta metodología, cabe destacar que no constituye la única alternativa disponible. Hay otros modelos que incorporan diversos criterios en su estructura lógica. Por consiguiente, se ha decidido adoptar una combinación que permita compensar las limitaciones del modelo original. Las distintas fases de la metodología de diseño de Cross & Nigel se presentan de manera resumida en la Figura 2-1.

**Figura 2-1** Fases de la metodología



Como complemento, se aplicará la metodología de Beitz (2007), la cual incorpora la retroalimentación en cada fase del diseño para verificar el cumplimiento de las especificaciones. Además, esta metodología incluye la evaluación de la viabilidad económica como una etapa crucial del proceso de diseño. El esquema representado en la Figura 2-2 ilustra las etapas inherentes al modelo de diseño de Beitz.

**Figura 2-2** Síntesis de Reglas de Formula Hybrid



Con el fin de alinearse de manera óptima con las metodologías de diseño propuestas, se establecieron las especificaciones de diseño mediante la definición del árbol objetivo. Se plantearán diversas alternativas implementables, y finalmente, se seleccionarán las más apropiadas, considerando criterios como confiabilidad (estabilidad, resistencia mecánica, balance energético), funcionalidad, modularidad, peso reducido, ergonomía, aspecto estético, costo y disponibilidad en el mercado, así como salud pública, seguridad y bienestar, aspectos globales, culturales, sociales ambientales y económicos.

**Figura 2-3** Esquema de metodología del proyecto



## 2.1. Diseño de Concepto

El diseño de concepto de un vehículo híbrido mixto combina elementos de propulsión eléctrica y de combustión interna para lograr una eficiencia y sostenibilidad mejoradas.

La descripción general para el diseño de concepto propuesto es:

### **Propulsión Híbrida Mixta**

Integración de motores eléctricos y un motor de combustión interna para aprovechar las ventajas de ambas tecnologías.

### **Sistema de Propulsión**

Utilización de dos motores eléctricos y un motor de combustión interna.

Diseño sincronizado para permitir el funcionamiento conjunto o independiente de los motores.

### **Batería y Recuperación de Energía**

Incorporación de una batería de almacenamiento de energía para respaldar la propulsión eléctrica.

Implementación de sistemas de recuperación de energía, como el frenado regenerativo, para recargar la batería durante la desaceleración.

### **Sistema de Control**

Desarrollo de un sistema de control inteligente que gestiona la distribución de energía entre los motores eléctricos y el motor de combustión interna según las condiciones de conducción.

### **Eficiencia Energética**

Enfoque en maximizar la eficiencia energética mediante la combinación óptima de la propulsión eléctrica y de combustión interna, favoreciendo la reducción de emisiones y el ahorro de combustible.

### **Enfriamiento y Lubricación**

Integración de sistemas eficientes de enfriamiento y lubricación para mantener las condiciones óptimas de funcionamiento de los motores.

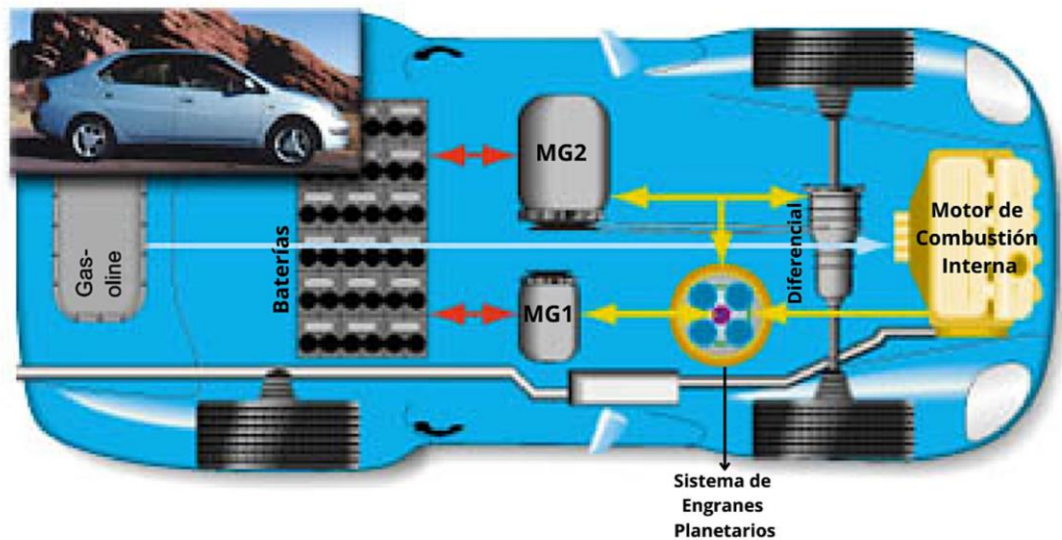
### **Diseño Aerodinámico**

Consideración del diseño aerodinámico para minimizar la resistencia al viento y mejorar la eficiencia general del vehículo.

### **Conectividad y Electrónica**

Integración de tecnologías avanzadas, como sistemas de infoentretenimiento y conectividad, para proporcionar una experiencia de conducción moderna y conectada.

**Figura 2-4** Diseño generado por Advisor del diagrama esquemático de un Sistema Híbrido Mixto



Este diseño busca optimizar la eficiencia, reducir las emisiones y ofrecer una movilidad sostenible sin comprometer el rendimiento y la versatilidad del vehículo.

Un gráfico que representa el proceso que se debe seguir de acuerdo con la reglamentación de la *Formula Hybrid* es el que se observa en la Figura 2-4, donde a través de un esquema ordenado, se verifica el cumplimiento de la normativa aplicada.

## 2.2. Selección del Sistema de Propulsión

La selección del sistema de propulsión para un vehículo implica evaluar diversos factores clave, como el tipo de vehículo, rendimiento, eficiencia, impacto ambiental, costo total de propiedad, infraestructura de recarga o reabastecimiento, regulaciones y condiciones operativas. Esta decisión equilibrada considera la disponibilidad de tecnologías emergentes, tendencias del mercado y avances tecnológicos, asegurando que la elección satisfaga de manera óptima las necesidades específicas de la aplicación

y cumpla con las normativas locales. Cada opción, ya sea eléctrica, híbrida o con otros combustibles, presenta ventajas y desafíos, y la decisión final se adapta a las características y requisitos particulares del vehículo en cuestión.

### **Criterios de Selección**

- Peso
- Espacio
- Estabilidad
- Duración de la batería
- Potencia generada
- Eficiencia energética
- Ahorro de combustible
- Costo de fabricación
- Facilidad de montaje

#### **2.2.1. Alternativas de Solución**

**A-1: Árbol de potencia con motores híbridos en serie**, cuyo movimiento es transmitido solamente por un motor eléctrico alimentado por una batería de alto voltaje y de gran capacidad de carga, y por un generador eléctrico que suma potencia, pero cuya función principal es recargar la batería gracias al accionamiento oportuno del motor de combustión; que también cuente con un sistema de frenos regenerativos que aproveche la energía cinética acumulada en momentos de desaceleración (Romero, 2021).



## **Ventajas**

- El motor eléctrico puede realizar dos tareas al mismo tiempo: producir potencia y generar energía.
- El motor de combustión se utiliza únicamente para recargar las baterías a una velocidad constante, por lo que la durabilidad del combustible y la máquina puede aumentar, ya que no se encuentra expuesto a un constante consumo y agotamiento de estos recursos, respectivamente. Esto también es una ventaja en la economía de los auspiciantes del equipo.
- Los frenos y la energía cinética acumulada en la desaceleración poseen la capacidad de generar energía.
- Se disminuyen las emisiones de gases contaminantes debido a que el MCI opera a una velocidad constante, lo que es un aporte a la salud global, debido a que se reduce la cantidad de gases contaminantes expulsados hacia la atmósfera como el CO<sub>2</sub>.

## **Desventajas**

- No es posible utilizar el motor de combustión interna para producir potencia a las ruedas, por lo que el vehículo tiene que esperar más del tiempo para alcanzar cierta velocidad del que normalmente se espera en un vehículo de combustión interna. Esto es contraproducente en el segmento de pruebas de la competencia de aceleración, debido a que no obtendrá un resultado tan favorable como el de un vehículo híbrido que puede usar todos sus motores al mismo tiempo.

- Las baterías tienen un límite de durabilidad relativamente bajo (5 años), por lo que, al desecharlas, se contamina el ambiente debido a la dificultad que poseen para ser reutilizadas o desechadas.

**A-2: Árbol de potencia con motores híbridos en paralelo**, cuyo movimiento es transmitido siempre por el motor eléctrico y el de combustión en simultáneo; con un sistema de recarga de la batería de alto voltaje mediante frenos regenerativos y momentos de desaceleración, puesto que el motor eléctrico también funciona como generador (Romero, 2021).

### **Ventajas**

- El motor eléctrico puede realizar dos tareas al mismo tiempo: producir potencia y generar energía.
- Existe la libertad de seleccionar varios modos de manejo: solo con el motor eléctrico, lo que permite obtener un desplazamiento con menos ruido y vibraciones (generados por el MCI), y ahorrar combustible cuando circule dentro de la ciudad.
- Los dos motores que funcionan en simultáneo pueden entregar una sensación de mayor aceleración del vehículo respecto al tiempo en comparación a los vehículos híbridos en serie.
- Los frenos y la desaceleración poseen la capacidad de generar energía.

## **Desventajas**

- Se aumentan las emisiones de gases contaminantes debido a que el MCI opera a una velocidad variable, que provoca que varíe también la expulsión de gases contaminantes.
- El MCI no es capaz de recargar las baterías.

**A-3: Árbol de potencia con motores híbridos mixtos**, cuya tracción tiene 3 posibilidades: solo mediante el motor de combustión interna, solo a través del motor eléctrico, o con ambos en simultáneo. Con un divisor de potencia planetario que permite la entrega de potencia para la tracción del vehículo y la recarga de batería a través del generador conectado al motor de combustión interna, o de un sistema de frenos regenerativos que aproveche la energía cinética acumulada en momentos de desaceleración (Concepción, 2011).

## **Ventajas**

- El motor eléctrico puede realizar dos tareas al mismo tiempo: producir potencia y generar energía para recargar las baterías a través del MCI.
- Se disminuyen las emisiones de gases contaminantes debido a que el MCI puede operar a una velocidad constante.
- Existe la libertad de seleccionar varios modos de manejo: solo con el motor eléctrico, lo que permite obtener un desplazamiento con menos ruido y vibraciones (generados por el MCI), y ahorrar combustible en bajas velocidades; o solo con el MCI, lo que permite ahorrar energía de las

baterías para ser usada en un momento oportuno como adelantamiento o en la puesta en marcha a partir del reposo.

- Los dos motores que funcionan en simultáneo pueden entregar una mayor aceleración del vehículo respecto al tiempo en comparación a los vehículos híbridos en serie.
- Los frenos y la desaceleración poseen la capacidad de generar energía.
- La versatilidad en el manejo mientras se intercambian los modos de manejo con un solo motor o con dos motores de forma simultánea. Además, este intercambio es casi imperceptible para el conductor, lo que genera una mayor estabilidad y comodidad.

### **Desventajas**

- Las baterías tienen un límite de durabilidad relativamente bajo (5 años), por lo que, al desecharlas, se contamina el ambiente debido a la dificultad que poseen para ser reutilizadas o desechadas.
- Este sistema es limitado por el reglamento de la Formula Hybrid en la capacidad máxima de la batería, a diferencia de los vehículos completamente eléctricos, que tienen permitido instalar una mayor capacidad de almacenamiento de energía en las baterías.
- Se aumentan las emisiones de gases contaminantes debido a que el MCI opera a una velocidad variable, que provoca que varíe también la expulsión de gases contaminantes. Esto provoca que también aumente el consumo de combustible.

### 2.2.2. Matriz de decisión

Se realizó una matriz de decisión en base a los criterios y opciones de solución propuestos, aplicando una calificación entre 1 y 5 puntos para cada criterio de selección.

**TABLA 2-1** MATRIZ DE DECISIÓN PARA SELECCIÓN DEL TREN DE POTENCIA

Criterios / Alternativas	Peso 6,11 %	Espacio 14,44 %	Estabilidad 11,11%	Duración de batería 10,56 %	Potencia generada 11,67 %	Eficiencia energética 10%	Ahorro de combustible 10%	Eco-amigable 11,67 %	Costo de fabricación 7,22%	Facilidad de montaje 7,22%	TOTAL
A-1	4	4	4	4	3	5	4	4	5	4	4,1
	0,2444	0,578	0,4444	0,422	0,3501	0,5	0,4	0,4668	0,361	0,289	
A-2	5	5	3	3	4	3	3	3	5	5	3,8
	0,3055	0,722	0,3333	0,317	0,4668	0,3	0,3	0,3501	0,361	0,361	
A-3	3	3	5	5	5	4	5	5	3	2	4,1
	0,1833	0,433	0,5555	0,528	0,5835	0,4	0,5	0,5835	0,2166	0,144	

### 2.2.3. Selección de la mejor alternativa

En base a la matriz de decisión, se optó por diseñar un Árbol de potencia con motores híbridos mixtos, sobre todo por factores que son de suma importancia para el cumplimiento del reglamento propuesto por la competencia, como: estabilidad, brindada por un tren de potencia con engranes planetarios, con una sincronización mecánica muy eficaz; duración de la batería, gracias a la independencia existente entre la propulsión y la generación de energía; mayor potencia, al utilizar los tres motores en simultáneo; alta eficiencia energética, ya que el motor de combustión se utiliza mayormente para recargar la batería, lo que se traduce en ahorro de combustible y eco amigabilidad.

## **Funcionamiento del Sistema de propulsión**

Para encender el motor de combustión, se necesita un mínimo de 41% en la batería, la corriente directa pasa a alterna en el inversor en conjunto al convertidor y se acciona MG1, que hace la función de motor de arranque del motor de combustión.

Con el motor de combustión encendido, se transfiere energía de regreso a MG1, este se lo transfiere al inversor con conjunto convertidor para que le regrese energía a la batería, y envíe a MG2 la energía suficiente para alimentar solo al vehículo hasta aproximadamente los 50 Km/h.

Como MG2 funciona con energía de la batería, cuando se descarga al 41%, se enciende nuevamente el motor de combustión, este vuelve a cargar la batería, y la batería vuelve a alimentar a MG2. A través del frenado regenerativo también se recargan las baterías. De esta forma se economiza la energía producida y almacenada.

MG1: Motor Generador #1

MG2: Motor Generador #2

### **2.3. Selección de Motores Eléctricos y de Combustión**

El motor fue seleccionado con la capacidad de regeneración para aprovechar la energía eléctrica generada a partir de la energía cinética (relacionada con la velocidad) y potencial (vinculada a la elasticidad de las llantas) del vehículo durante el proceso de frenado. De acuerdo con Song (2008), la selección del motor requiere la estimación de la máxima potencia, y este proceso se realiza mediante el análisis de tres ecuaciones fundamentales que se detallan a continuación:

$$P_1 = \frac{1}{\eta_T} \left( mgf + \frac{\rho_a C_D A}{2} V_{max}^2 \right) V_{max}, \quad (2.1)$$

$$P_2 = \frac{1}{\eta T} \left( mgf * \cos \alpha + \frac{\rho_a C_D A}{2} V_a^2 + mg * \sin \alpha \right) V_a, \quad (2.2)$$

$$P_3 = \frac{1}{\eta T} \left[ \frac{\delta m}{2t_a} (V_f^2 + V_b^2) + \frac{2}{3} mgf V_f + \frac{1}{5} \rho_a C_D A V_f^2 \right], \quad (2.3)$$

$P_1 [W]$ : potencia de tracción para alcanzar la máxima velocidad

$P_2 [W]$ : potencia de tracción para superar la pendiente máxima a una determinada velocidad

$P_3 [W]$ : potencia de tracción necesaria para acelerar de 0 hasta una velocidad  $V_f$  en un tiempo  $t_a$

$\eta T [adim]$ : eficiencia de transmisión motor-ruedas motrices

$m [kg]$ : masa total que se necesita impulsar

$g [ms^2]$ : constante de gravedad

$f [adim]$ : coeficiente de resistencia a la rodadura

$\rho_a [kgm^3]$ : densidad del aire

$CD [adim]$ : coeficiente de resistencia aerodinámica

$A [m^2]$ : área frontal del vehículo

$V_{max}[ms]$ : velocidad máxima del vehículo

$\alpha [^\circ]$ : grado máximo de pendiente por superar a una velocidad  $V_a$

$V_a[ms]$ : velocidad constante para superar el grado máximo de pendiente  $\alpha$

$\delta [adim]$ : factor de inercia rotacional del vehículo

$V_b [ms]$ : velocidad base del motor

$V_f [ms]$ : velocidad final alcanzada desde 0 durante una aceleración en un tiempo determinado  $t_a$

$t_a [s]$ : tiempo de aceleración de 0 hasta una velocidad final  $V_f$

$Pe [W]$ : potencia nominal del motor

Cada una de las ecuaciones describe una potencia asociada a un rendimiento específico que el vehículo debe cumplir:  $P1$  para la velocidad máxima,  $P2$  para superar la pendiente máxima y  $P3$  para el rendimiento de aceleración.

Además, el motor elegido debe satisfacer la siguiente especificación de torque durante la ascensión:

$$T_{max} \geq \frac{1}{\eta T} \frac{mg(f \cos \alpha + \sin \alpha)r}{i_{max}}, \quad (2.4)$$

$T_{max}$  [Nm]: torque máximo del motor

$r$  [m]: radio del neumático

$i_{max}$  [adim]: relación de transmisión máxima

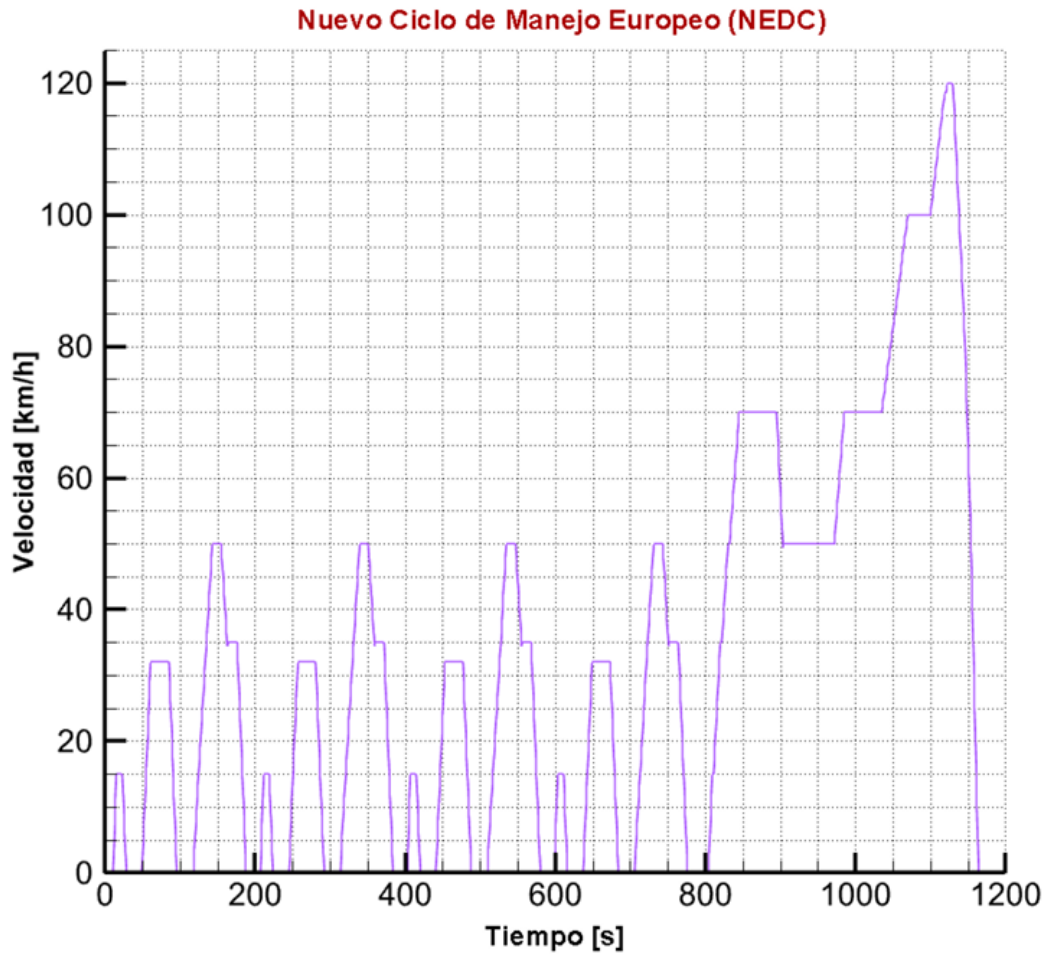
Los resultados de estas ecuaciones se encuentran en la Tabla 2-2. Algunas estimaciones de diseño se las realizó en base al Nuevo Ciclo de Manejo Europeo (NEDC).

**TABLA 2-2** CARACTERÍSTICAS DEL CICLO DE MANEJO NEDC

<b>Especificaciones iniciales</b>	<b>Valor</b>	<b>Magnitud</b>
Distancia	11	km
Duración (tiempo)	20	min
Velocidad media	33,6	km/h
Velocidad máxima	126	km/h
Aceleración máxima (75m)	1,04	m/s <sup>2</sup>



Figura 2-5: Gráfico velocidad vs. tiempo, corresponde al ciclo NEDC



**TABLA 2-3 LISTADO DE PARÁMETROS DE DISEÑO PARA EL SISTEMA DE PROPULSIÓN**

<b>Parámetros de diseño</b>	<b>Valor</b>	<b>Magnitud</b>
Radio de las ruedas	0,165	m
Eficiencia de transmisión motor-ruedas motrices	0,9	-
Masa total que se necesita impulsar	384	kg
Constante de gravedad	9,81	m/s <sup>2</sup>
Coefficiente de resistencia a la rodadura	0,016	-
Densidad del aire	1,29	kg/m <sup>3</sup>
Coefficiente de resistencia aerodinámica	0,935	-
Área frontal del vehículo	0,629	m <sup>2</sup>
Velocidad máxima del vehículo (velocidad de crucero)	115	km/h
Grado máximo de pendiente por superar a una velocidad	7	grados
Velocidad constante para superar el grado máximo de pendiente	40	km/h
Factor de inercia rotacional del vehículo	0,65	-
Velocidad base del motor	20	km/h
Velocidad final alcanzada desde 0 en un tiempo determinado	100	km/h
Tiempo de aceleración de 0 hasta una velocidad final	4,26	s
Potencia de tracción P1 para alcanzar la máxima velocidad (5500RPM)	16,908	kW
Potencia de tracción P2 para superar la pendiente máxima	49,881	kW
Potencia de tracción P3 necesaria para la aceleración	47,358	kW
Relación de transmisión máxima	4,1	-
Torque mínimo del motor	31,421	Nm

En base a la reglamentación de la Formula Hybrid, en la Tabla 2-4 se consideraron los siguientes voltajes máximos permitidos para motores eléctricos:

**TABLA 2-4 LÍMITES DE VOLTAJE Y ENERGÍA – FORMULA HYBRID**

<b>Formula Hybrid + Electric voltage and energy limits</b>	
Maximum operating voltage for Hybrid (TSV)	300 V
Maximum operating voltage for EV	600V
Maximum GLV	30 VDC or 25 VAC
Maximum accumulator segment voltage	120 V
Maximum accumulator segment energy	6 MJ

Nota: Para poder seleccionar un motor que supere el voltaje máximo de operación permitido para vehículos híbridos, se debe realizar una petición especial al comité de FH+E.

En la Tabla 2-5 se presentan los valores de funcionamiento pico (rpm/Nm) para cada uno de los motores. Estos datos se pueden visualizar en la Figura 2-2 para el motor EMRAX 228 (EMRAX, 2020) y en la Figura 2-3 para el motor YASA 400 (YASA Motors, 2015). Las gráficas mencionadas fueron obtenidas del manual técnico correspondiente a cada uno de los motores bajo estudio.

**TABLA 2-5 VALORES PICO EN SIMULACIÓN DE ACELERACIÓN DE CADA MOTOR**

<b>Motor EMRAX 228</b>		<b>Motor YASA 400</b>	
<b>Velocidad motor (rpm)</b>	<b>Torque del motor (Nm)</b>	<b>Velocidad motor (rpm)</b>	<b>Torque del motor (Nm)</b>
1000	240	1000	340
2000	240	2000	340
3000	235	3000	248
4000	228	4000	180

Figura 2-6: Gráfica del funcionamiento pico del motor EMRAX 228 [13]

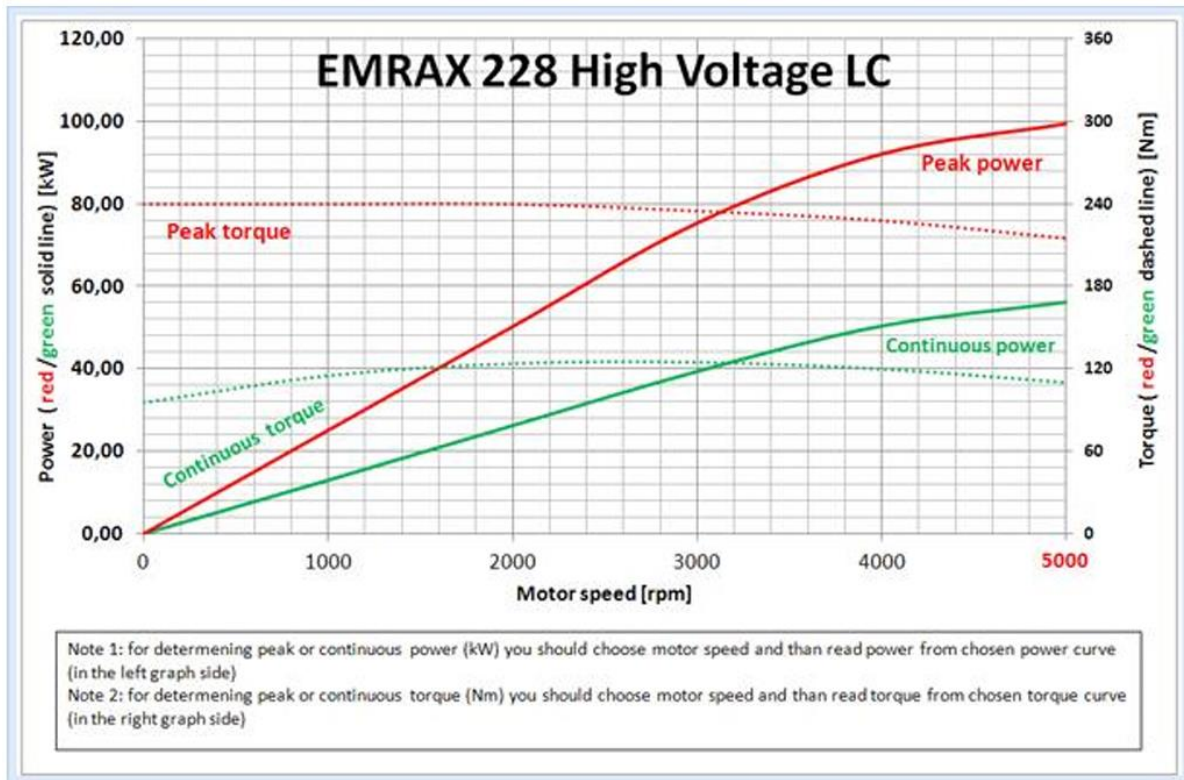
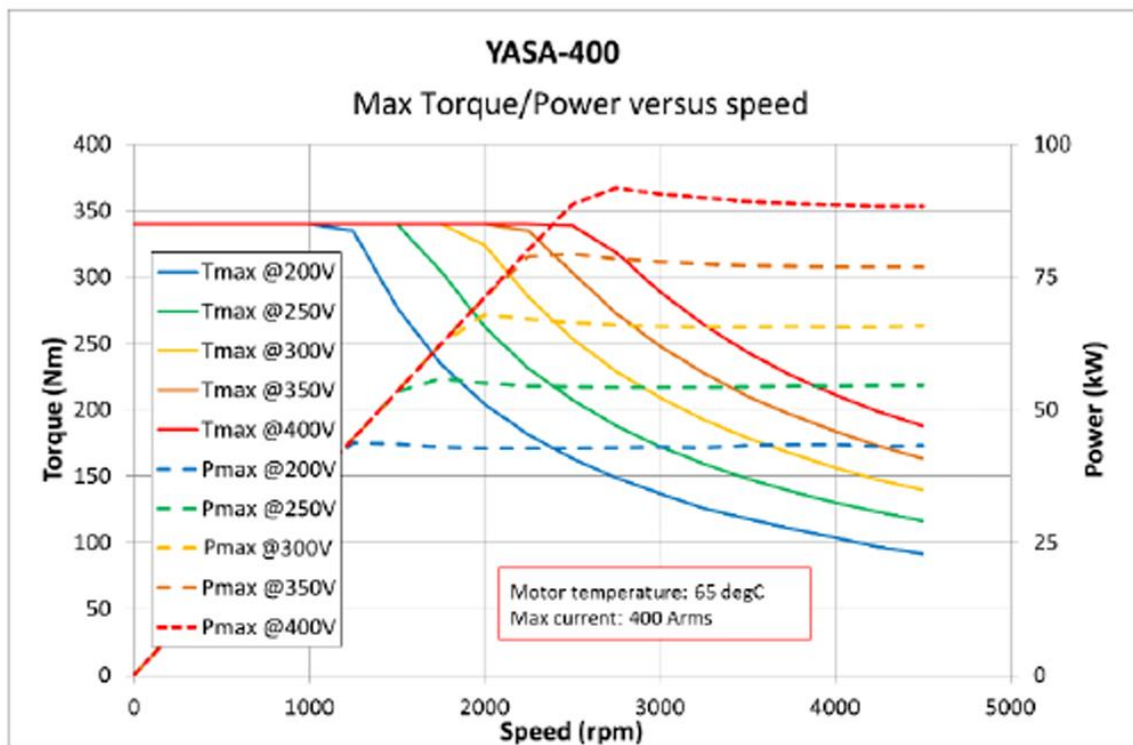


Figura 2-6: Gráfica del funcionamiento pico del motor YASA 400 [14]

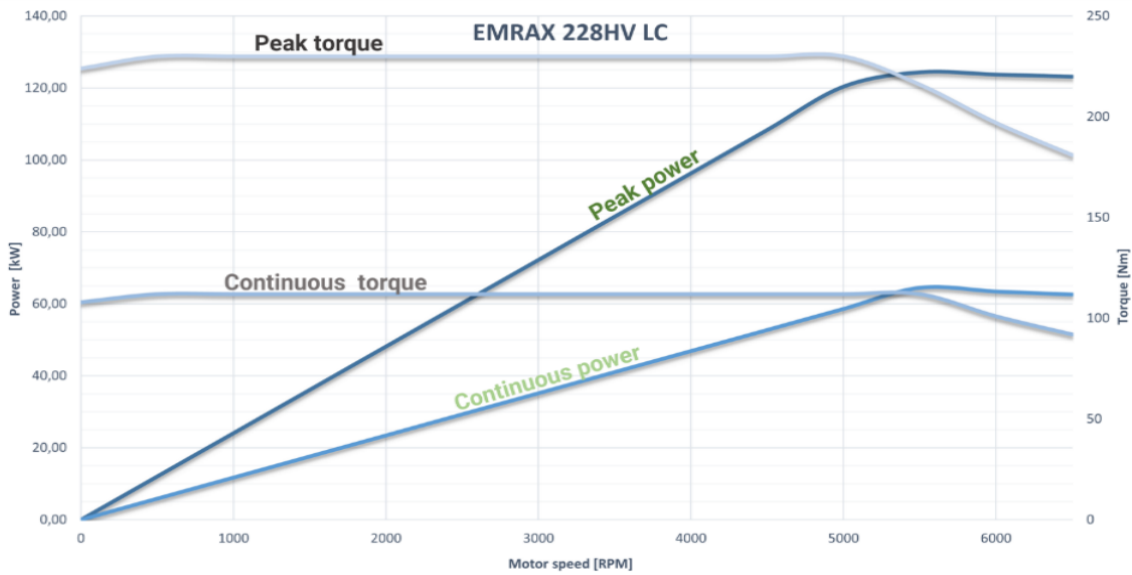


En base a la matriz de decisión realizada para el Motor Eléctrico 2, considerando los criterios de la reglamentación, y el comportamiento de las curvas, se seleccionó el Motor EMRAX 228.

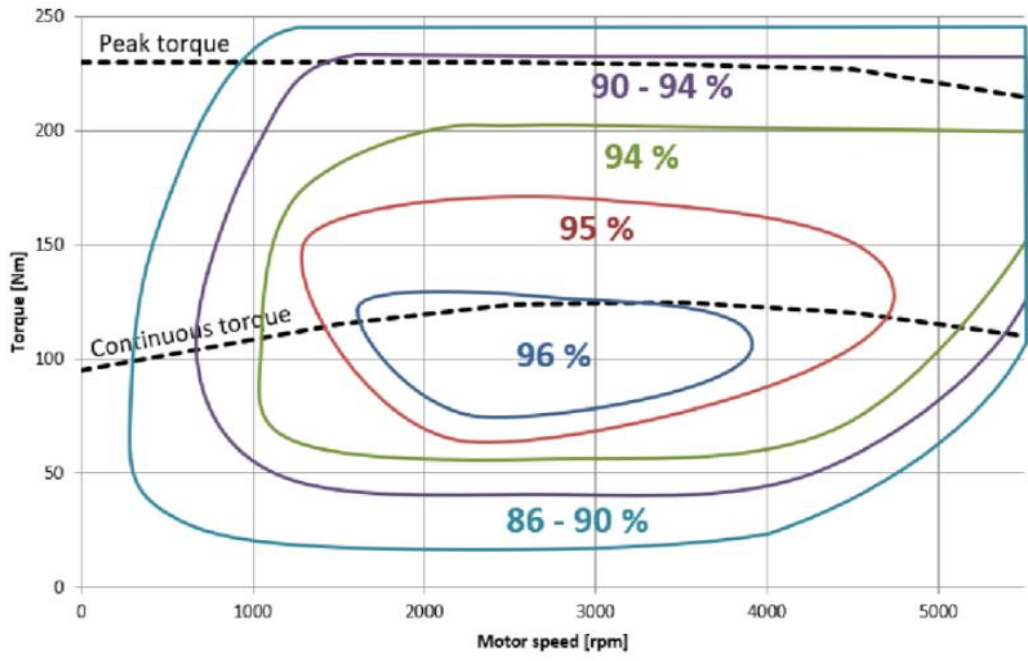
**TABLA 2-6** MATRIZ DE DECISIÓN DEL MOTOR ELÉCTRICO 2

	<b>Costo</b>	<b>Peso</b>	<b>Desempeño</b>	<b>Montaje</b>	<b>Rango</b>
<b>Factor de ponderación</b>	0,25	0,25	0,35	0,15	1.00
EMRAX 228	5	4	3	4	<b>3,90</b>
	1,25	1,00	1,05	0,60	
YASA 400	2	3	4	3	3,10
	0,50	0,75	1,40	0,45	

**Figura 2-7** Gráfica de Potencia y Torque vs RPM – EMRAX 228



**Figura 2-8:** Mapa de Eficiencia – EMRAX 228



**TABLA 2-7 DATOS TÉCNICOS DEL MOTOR EMRAX 228**

<b>Parámetros</b>	<b>Valores</b>
Medio de enfriamiento	AC: aire
	LC: líquido
	CC: aire + líquido
	AC: 20°C - 20m/s
Protección	IP21
Temperatura máxima	120 °C
Tipo de conexión	UVW o 2x Uvw
Voltaje nominal	180 VDC
Eficiencia	0,94
Potencia pico	124 KW @ 5500 RPM
Potencia continua	55 KW
Torque pico	230 Nm
Torque continuo	96 Nm
Velocidad máxima	6500 RPM
Constante Kv	40,45
Constante KT	0,24
Corriente pico	1000 Arms
Corriente continua	470 Arms
Resistencia interna de fase @ 25°C	1,35 mΩ
Inductancia entre fases	15 μH
Voltaje inducido	0,01840 Vrms/RPM
Flujo magnético axial	0,01434 Vs
Sensor de temperatura del estator	KTY 81/210
Pares de polo	10 pares
Configuración trifásica	Estrella
Inercia del rotor	0,02521 kg*m <sup>2</sup>
Rodamientos	6206   3206
Peso	12,9 kg

Según la configuración del sistema de propulsión seleccionada, el motor eléctrico 1 actúa como motor generador para recargar las baterías a partir de la energía obtenida por el motor de combustión interna y el frenado regenerativo.

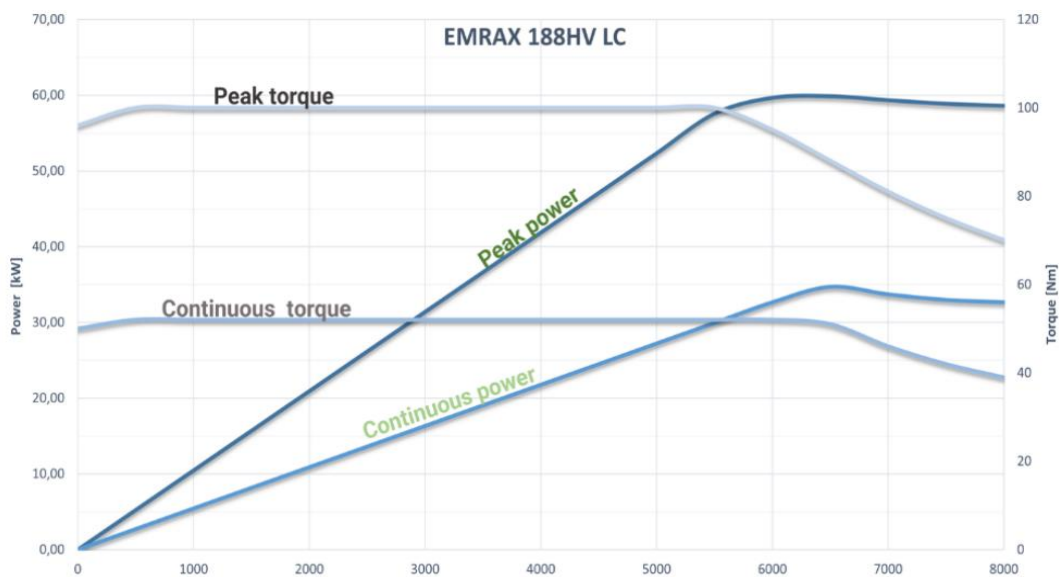
**TABLA 2-8** LÍMITE DE ENERGÍA PARA LA BATERÍA DE ALTO VOLTAJE – FORMULA HYBRID

Elemento	Detalle	Variables		Unidades
Batería de alto voltaje	Tensión máxima de funcionamiento para Hybrid.	Voltaje	300	V
	Tensión máxima del segmento del acumulador.		120	V
	Energía máxima del segmento acumulador.	Energía	6	MJ
	Asignación de energía de resistencia, generada durante la conducción y la frenada.		31,25	MJ
	Capacidad máxima de la batería		4,449	kW/h

Para seleccionar este motor se consideró el motor seleccionado EMRAX 228, con un voltaje máximo de operación de 180 V, permitiendo 120 V para la selección de un segundo sin exceder el límite asignado por la FH+E para vehículos híbridos, 300 V.

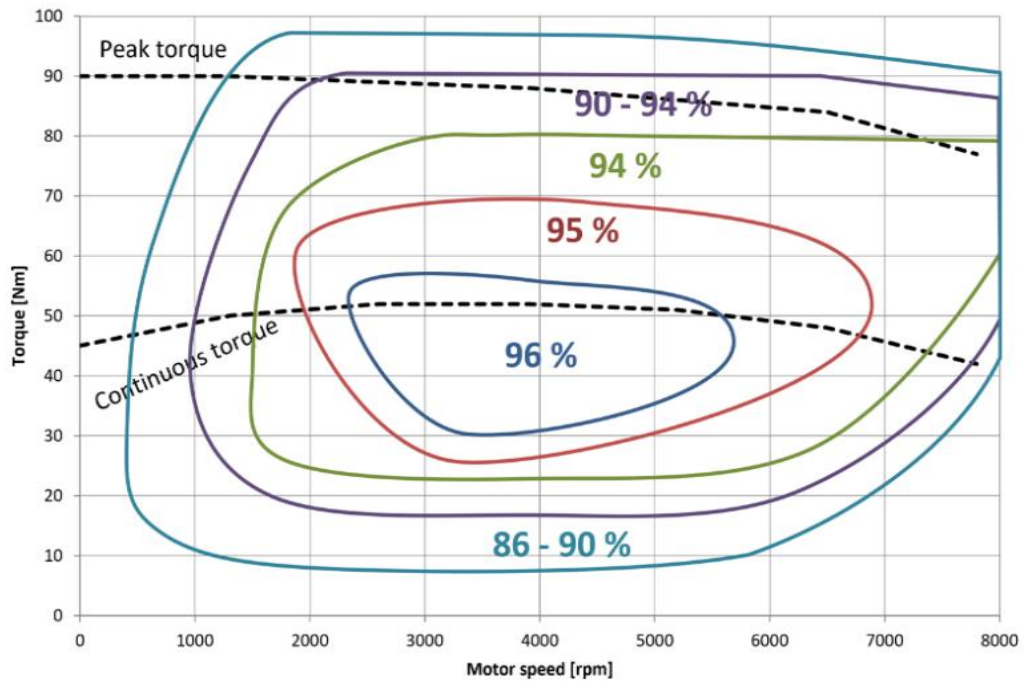
Por eso el Motor Eléctrico 1 seleccionado es el EMRAX 188, con un voltaje máximo de operación de 120 V, que es el valor máximo de tensión permitida para el segmento del acumulador.

**Figura 2-9** Gráfica de Potencia y Torque vs RPM – EMRAX 188





**Figura 2-10:** Mapa de Eficiencia – EMRAX 188



**TABLA 2-9 DATOS TÉCNICOS DEL MOTOR EMRAX 188**

Parámetros	Valores
Medio de enfriamiento	AC: aire
	LC: líquido
	CC: aire + líquido
	AC: 20°C - 20m/s
Protección	IP21
Temperatura máxima	120 °C
Tipo de conexión	UVW o 2x UVW
Voltaje nominal	120 VDC
Eficiencia	0,96
Potencia pico	60 KW @ 6500 RPM
Potencia continua	27 KW
Torque pico	100 Nm
Torque continuo	40 Nm
Velocidad máxima	8000 RPM
Constante Kv	72,68
Constante KT	0,13
Corriente pico	900 Arms
Corriente continua	400 Arms
Resistencia interna de fase @ 25°C	1,02 mΩ
Inductancia entre fases	12,5 μH
Voltaje inducido	0,01024 Vrms/RPM
Flujo magnético axial	0,00798Vs
Sensor de temperatura del estator	KTY 81/210
Pares de polo	10 pares
Configuración trifásica	Estrella
Inercia del rotor	0,00989 kg*m <sup>2</sup>
Rodamientos	6205   3204
Peso	7,1 kg

### 2.3.1. Selección de Motor de Combustión

**TABLA 2-10 LIMITACIÓN DEL MCI – REGLAMENTO DE LA FORMULA HYBRID**

Elemento	Detalle	Variables		Unidades
Motor de combustión interna	Motor de pistón de 4 tiempos, con cierta cilindrada máxima.	Volumen	Gasolina 250	cc
			Diesel 310	

Opciones permitidas por la FH+E:

- Modificados o fabricados a la medida.
- Cualquier motor monocilíndrico.
- Cualquier motor bicilíndrico de motocicleta aprobada para uso con licencia en vehículos públicos.
- Cualquier motor IC industrial disponible comercialmente que cumpla con la cilindrada mencionada.

### Alternativas de Solución

1: Motor monocilíndrico 4T de 250cc

2: Motor bicilíndrico de motocicleta aprobada para uso con licencia en vehículos públicos

3: Motor IC industrial disponible comercialmente que cumpla con la cilindrada mencionada

**TABLA 2-11** MATRIZ DE SELECCIÓN DEL MCI

<b>Criterios / Alternativas</b>	<b>Peso 10</b>	<b>Espacio 10,56</b>	<b>Estabilidad 12,22</b>	<b>Duración de batería 5,56</b>	<b>Potencia generada 13,33</b>	<b>Eficiencia energética 12,78</b>	<b>Ahorro de combustible 12,78</b>	<b>Disponibilidad en el mercado 10</b>	<b>Costo 5,56</b>	<b>Facilidad de montaje 7,22</b>	<b>TOTAL</b>
<b>A-1</b>	4	5	5	4	5	4	4	4	3	4	4,31
	0,4	0,53	0,61	0,22	0,67	0,51	0,51	0,4	0,17	0,29	
<b>A-2</b>	3	3	4	3	4	3	3	5	3	3	3,46
	0,3	0,32	0,49	0,17	0,53	0,38	0,38	0,5	0,17	0,22	
<b>A-3</b>	4	4	3	4	3	3	3	5	4	4	<b>3,59</b>
	0,4	0,42	0,37	0,22	0,4	0,38	0,38	0,5	0,22	0,29	

Con respecto a la matriz de selección del MCI, se escogió el motor Yamaha FZ25 con 250cc de cilindraje.

**TABLA 2-12** ESPECIFICACIONES TÉCNICAS DEL MOTOR YAMAHA FZ25

<b>Parámetros</b>	<b>Valores</b>
Tipo	Monocilíndrico / 4T / SOHC / Refrigerado por aire
Cilindrada	249 cc
Diámetro x carrera	74 x 58 mm
Relación de compresión	9,8 : 1
Potencia declarada	15,585 kW @ 8000 RPM
Torque declarado	20 Nm @ 6000 RPM
Lubricación	Cárter húmedo
Alimentación	Inyección electrónica
Encendido	TCI
Arranque	Eléctrico

#### **2.4. Selección del Acumulador de Energía**

De acuerdo con la reglamentación de la Formula Hybrid, los valores máximos permitidos para la selección del acumulador de energía o baterías se muestran en la Tabla 2-8.

#### **Criterios de selección del Acumulador de Energía**

- Se requiere de un acumulador de 4,4KWh Li-ion con una tensión de 300VDC.
- Referencia: Batería Panasonic PHEV de Toyota Prius / 4,4KWh Li-ion / 18Km de autonomía all-electric / tiempo de carga: 3h @ 115VAC 15A; 1,5h @ 230VAC 15A.

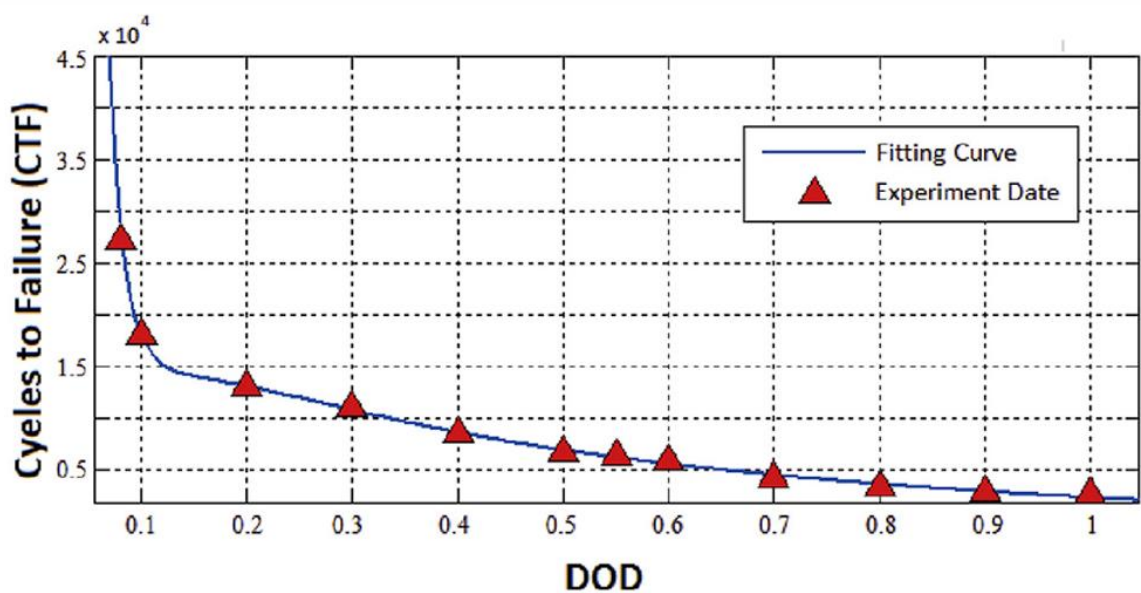
La batería que cumple con la reglamentación de la FH+E y las características de los motores seleccionados es la Batería Panasonic PHEV de 4,4kWh Li-ion.

**TABLA 2-13** ESPECIFICACIONES TÉCNICAS DE LA BATERÍA 4,4kWh LI-ION

Descripción	Valor
Capacidad bruta de batería	4,4 kWh
Voltaje de la batería	207,2 voltios
Autonomía eléctrica	25 km
El consumo medio de energía	5,2 kWh/100 km
Velocidad máxima (del motor eléctrico)	85 km/h
Potencia motor eléctrico numero 1	82 CV
Par máximo motor Eléctrico número 1	207 Nm
Ubicación del motor eléctrico número 1	Integrado en la transmisión
Potencia del sistema	136 CV (207 Nm)

### Análisis de Tiempo de Vida Útil de la Batería - Ciclos de Batería

**Figura 2-11** Curva de ciclos hasta el fallo de una batería típica de Ion Litio para una descarga continua y repetida (Li, J., Gee, A. M., Zhang, M., & Yuan, W., 2015).



## 2.5. Selección de Controlador

El controlador que cumple con las características de los motores y batería seleccionados es el controlador BAMOCAR-PG-D3-700/400 de UNITEK.

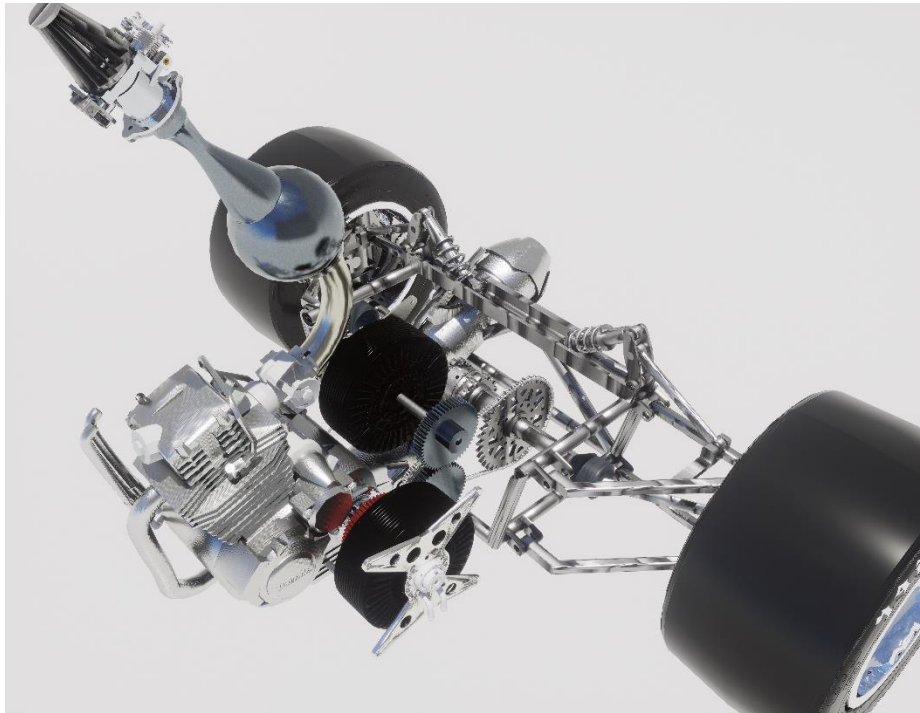
**TABLA 2-14** DATOS TÉCNICOS DEL CONTROLADOR BAMOCAR PG D3-700/400

<b>Especificaciones</b>	<b>Valores</b>
Tensión de alimentación	12 a 700 V
Tensión de salida	hasta 3 x 450 V <sub>eff</sub>
Corriente Continua	200 Arms
Corriente pico	400 A
Potencia continua máxima	135 KVA
Frecuencia de reloj	8-16 kHz
Fusible externo	250 A
Capacidad de enlace CC	320 $\mu$ F
Peso	8,5 kg
Dimensiones (HxWxD)	(403x250x145) mm

### **Empaquetamiento de componentes del Tren de potencia al chasis**

Una vez seleccionado los componentes que conforman el tren de potencia se procede ubicarlos y anclarlos en el chasis para tener las condiciones de frontera en estos puntos.

**Figura 2-12** Tren de potencia anclado al Chasis



## **2.6. Selección de Sistemas Auxiliares del Vehículo**

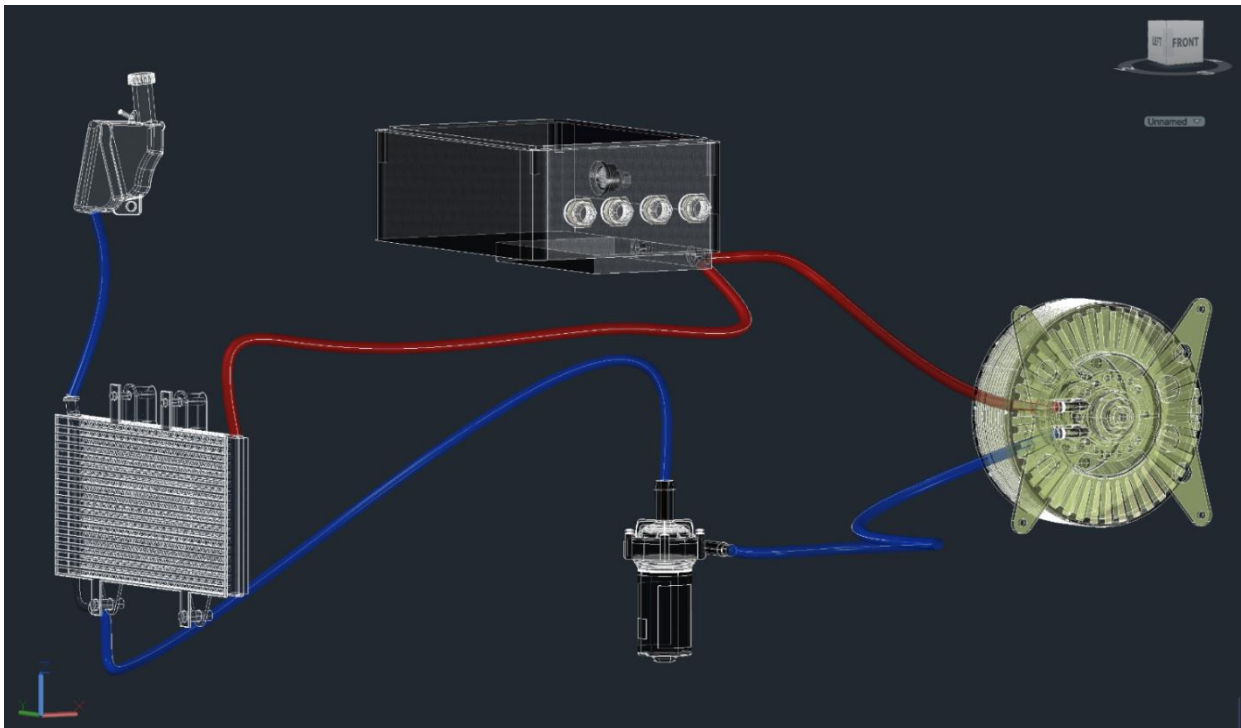
Se seleccionó el sistema de enfriamiento del vehículo, y se diseñó cada elemento para luego ensamblarlos.

La selección de los elementos apropiados es crucial en la elaboración de un prototipo, siendo fundamental que el equipo elija los componentes óptimos que cumplan con las diversas normativas de diseño establecidas en el reglamento de la competencia. Estos elementos deben ser adecuados para operar bajo las tensiones máximas requeridas y considerando factores como la temperatura, vibraciones, lluvia, polvo, entre otros.

### 2.6.1. Sistema de Enfriamiento del Vehículo

Se seleccionó el sistema de enfriamiento requerido del vehículo, que cumpla con las normativas para la competencia, y se diseñó cada uno de los elementos que conforman el conjunto de refrigeración.

**Figura 2-13** Sistema de enfriamiento para el motor EMRAX 228



#### **Cálculo del calor generado**

En primer lugar, se calcula el calor generado por el motor y controlador. Debido a que el motor tiene una eficiencia del 95%, y su potencia máxima es de 80kW, se determina que el 5% restante se transforma en calor. Para calcular el calor generado por el motor, se utilizó la ecuación (4.1).



$$\dot{Q}_{disipar} = P_{m\acute{a}xima} * (1 - \eta), \quad (4.1)$$

$$\dot{Q}_{disipar} = P_{m\acute{a}xima} * (1 - \eta_{motor} * \eta_{controlador}), \quad (4.2)$$

$$\dot{Q}_{disipar} = 80 \text{ kW} * (1 - 0,95 * 0,97) = 6,28 \text{ kW}$$

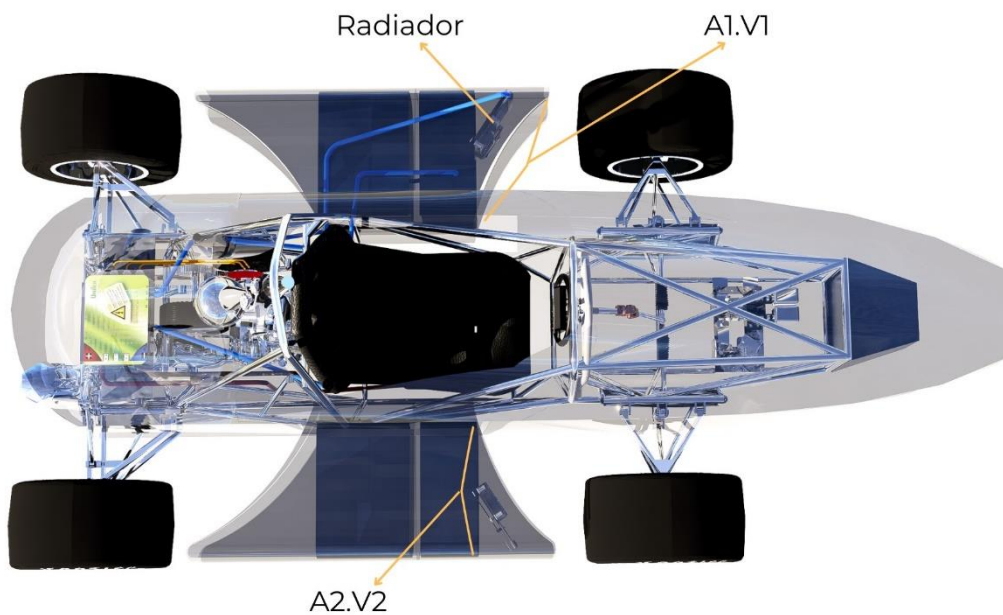
$$\dot{Q}_{refrig} = \dot{Q}_{disipar} * 1,1), \quad (4.2)$$

$$\dot{Q}_{refrig} = 6,28 \text{ kW} * 1,1 = 6,91 \text{ kW}$$

### Cálculo del radiador

A través de la ecuación de Bernoulli se calcula el flujo másico de aire que circula a través del radiador.

**Figura 2-14** Circulación del aire hacia el radiador del monoplaza



$$A_1 * V_1 = A_2 * V_2$$

$$V_2 = \frac{(A_1 * V_1)}{A_2}$$

$$\dot{m} = \rho * A_2 * V_2$$

$$T_{salida\_aire} = \frac{\dot{Q}_{aire}}{\dot{m}_{aire} * C_{aire}} + T_{ent\_aire}$$

$$Q_{aire} = \dot{m}_{aire} * C_{aire} (T_{salida} - T_{entrada})$$

$$\dot{V}_{aire} = Q_{aire} / C_{aire} * \rho_{aire} * \Delta T_{aire}$$

$$V_{refrig} = Q_{refrig} / C_{refrig} * \rho_{refrig} * \Delta T_{refrig}$$

$$T_{refrig\ m} = T_{refrig\ en} - \Delta T_{refrig\ 2}$$

$$T_{aire\ m} = T_{aire\ en} + \Delta T_{aire\ 2} \quad (5.10)$$

$$Arad = 103 Q_{refrig} [U_{refrig} (T_{refrig\ m} - T_{aire\ m})]$$

$$A_{frontal} = V_{aire\ vair}$$

$$l_{rad} = Arad / A_{frontal} * \varphi_{ra}$$

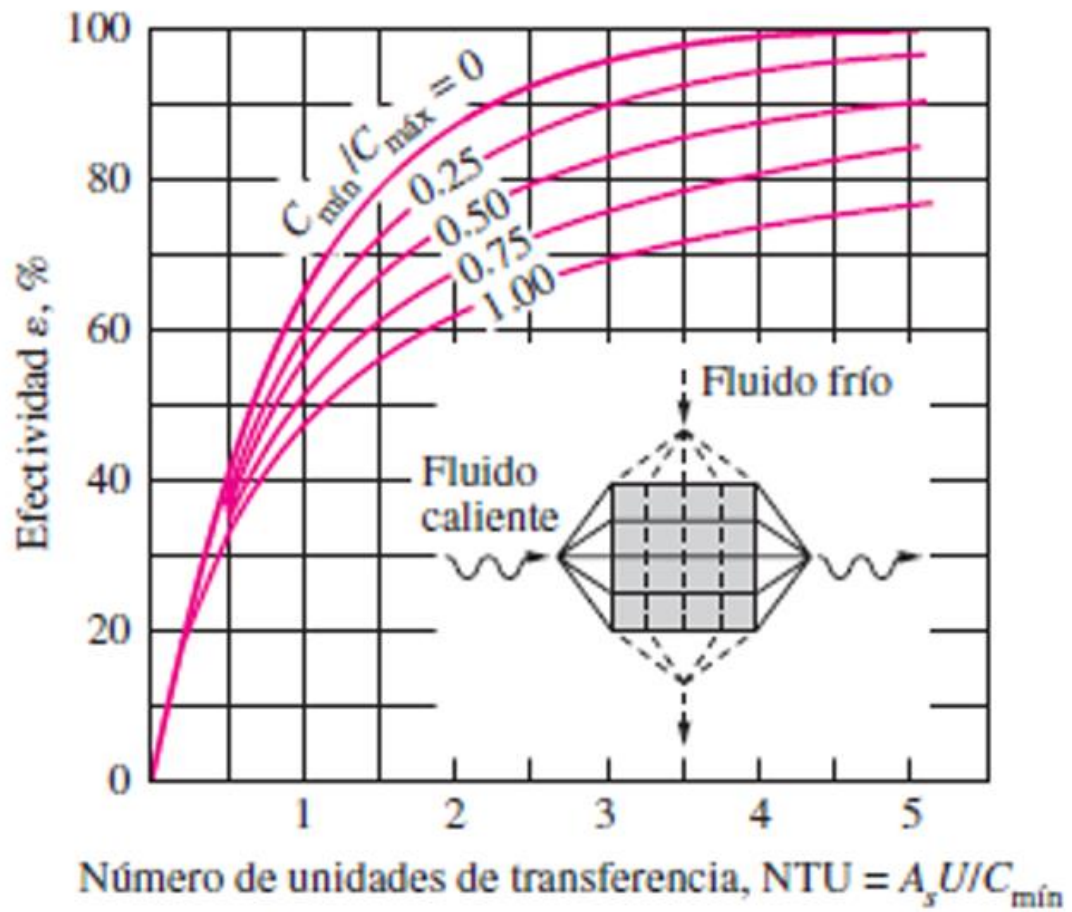
### Método NTU

$$NTU = UAS / C_{mi}$$

$$C_h = \dot{m} c_p$$

$$C_c = \dot{m} c_p$$

**Figura 2-15** Efectividad de los intercambiadores de calor de flujo cruzado que operan con dos fluidos sin mezclar.



$$NTU = \frac{UAS}{C_{\min}}$$

$$C = \frac{C_{\min}}{C_{\max}}$$

### Cálculo del ventilador

$$v' = \psi_a \sqrt{\frac{P_{ai}}{\rho_{ai}}}$$

$$Dv = 1,3 \sqrt{\dot{V}_{aire} v'}$$

## Capítulo 3

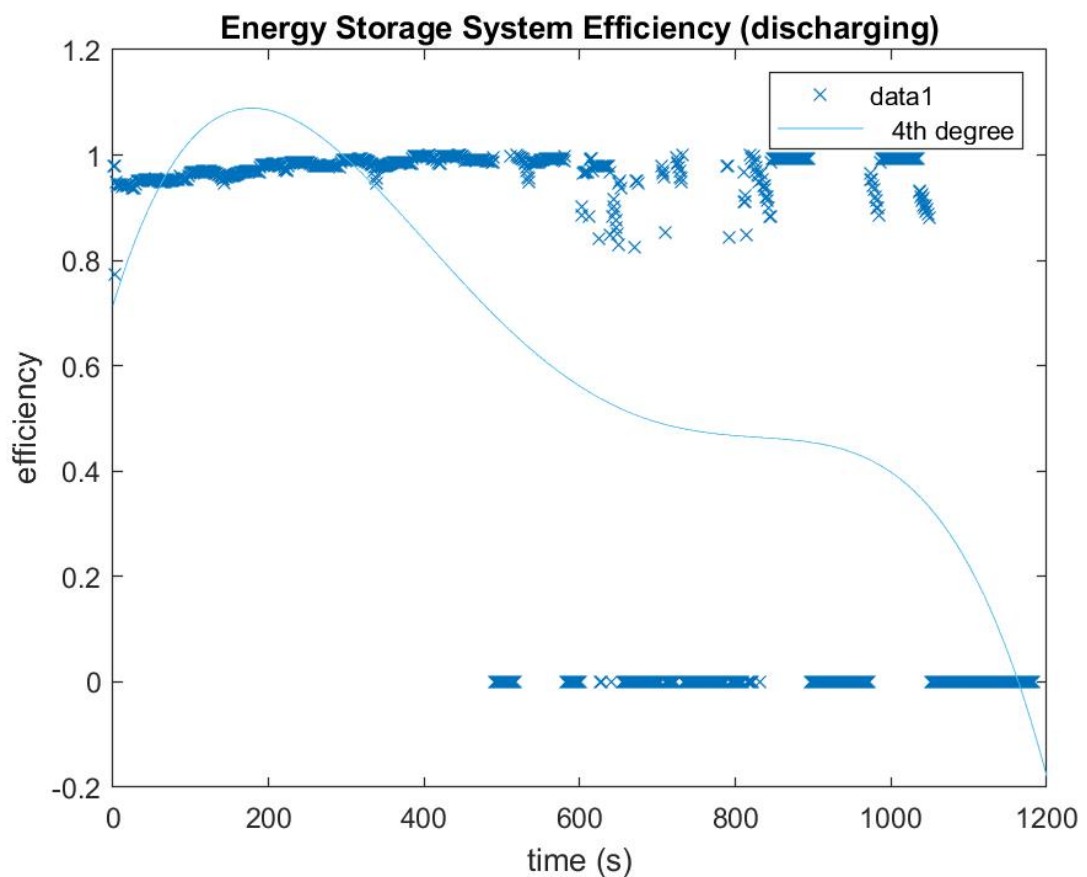
### 3. Resultados y Análisis

#### 3.1. Cálculos del Sistema de Propulsión y Sistemas Auxiliares

##### 3.1.1. Resultados de Cálculos del Sistema de Propulsión

##### Análisis de Tiempo de Vida Útil de la Batería - Ciclos de Batería

**Figura 3-1** Gráfica de Eficiencia del sistema de almacenamiento de energía  
(descarga) - Advisor



A partir de la selección realizada en el capítulo anterior, se analizó la durabilidad de las baterías en funcionamiento. En este análisis, se asumió una repetición del ciclo de conducción NEDC comenzando desde un Estado de Carga (SOC) de 0,7. Se estableció la suposición que la resistencia interna del conjunto de baterías permanece constante

con el uso, la temperatura se mantiene a 25 °C y la tasa de descarga es de 1C. La estimación inicial se llevó a cabo utilizando la curva de la Figura 2-15 común de Ciclos de Fallo (CTF), presente en la mayoría de las baterías, en este caso, la Figura 3-1, adaptada para las baterías de Ion Litio (2007 Formula Hybrid Competition Results, 2008). Como segunda aproximación, se consideró la proporcionalidad de la capacidad de retención con los ciclos y la relación de capacidad de retención con la corriente de descarga (Li, J., Gee, A. M., Zhang, M., & Yuan, W., 2015). La curva fue aproximada mediante un polinomio de tercer grado, y para calcular el tiempo de vida ajustado, se emplearon las ecuaciones (3.2), (3.3) y (3.4).

$$CTF = -4790 + 7427 \cdot DOD^{-1} - 1077 \cdot DOD^{-2} + 55.4 \cdot DOD^{-3}, \quad (3.1)$$

$$f_{CC}(crate) = 0.8800 + 0.0929 \cdot e^{-\left[\frac{crate+0.0639}{-1.3770}\right]^2}, \quad (3.2)$$

$$f_{CTFC}(CTF) = -0.00177 + 0.96 \cdot f_{CC}(crate), \quad (3.3)$$

$$CTF_C = \frac{CTF}{f_{CTFC}(CTF)}, \quad (3.4)$$

**TABLA 3-1** ESTIMACIONES DE LA CANTIDAD DE CICLOS DE CARGA Y DESCARGA ANTES DE QUE LA BATERÍA FALLE.

<b>Datos</b>	<b>ADVISOR</b>
SOC inicial	0.700
final del SOC	0.561
Departamento de Defensa	0,139
CTF (primera aproximación)	1 3530
CTF (segunda aproximación)	1 5160

En la Tabla 3-1 se observó que la segunda aproximación tuvo un crecimiento del 5%, es decir 800 ciclos de carga/descarga. Aparentemente este valor es muy pequeño, sin

embargo, al analizarlo con respecto al tiempo y el número de vehículos que se utilizan en competencias, se convierte en un valor significativo, debido a que aporta un ahorro de energía en las baterías de los monoplazas.

Además, este resultado es positivo para el ambiente a nivel global, debido a que estas baterías contienen elementos tóxicos y pesados como el hidróxido de litio.

### 3.1.2. Cálculos de los Sistemas Auxiliares del Vehículo

#### Sistema de Enfriamiento del Vehículo - Calor generado

Para calcular el calor generado por el motor, se utilizó la ecuación (3.5).

$$\dot{Q}_{disipar} = P_{m\acute{a}xima} * (1 - \eta), \quad (3.6)$$

$$\dot{Q}_{disipar} = P_{m\acute{a}xima} * (1 - \eta_{motor} * \eta_{controlador}), \quad (3.7)$$

$$\dot{Q}_{disipar} = 80 \text{ KW} * (1 - 0,95 * 0,97) \dot{Q}_{disipar} = 6,28 \text{ K}$$

$$\dot{Q}_{refrig} = \dot{Q}_{disipar} * 1,1, \quad (3.8)$$

$$\dot{Q}_{refrig} = 6,28 \text{ kW} * 1,1 \dot{Q}_{refrig} = 6,91 \text{ K}$$

#### Cálculo del radiador

A través de la ecuación de Bernoulli se calcula el flujo másico de aire que circula a través del radiador.

$$A1 * V1 = A2 * V2, \quad (3.9)$$

$$A1 = 0,071 \text{ m}^2$$

$$A2 = 0,063 \text{ m}^2$$

$$V2 = \frac{(A1 * V1)}{A2} = \frac{(0,071 \text{ m}^2 * \frac{12 \text{ m}}{\text{s}})}{0,063 \text{ m}^2} = 13,52 \frac{\text{m}}{\text{s}}$$

$$\dot{m} = \rho * A2 * V2, \quad (3.10)$$

$$\dot{m} = 1,184 \frac{kg}{m^2} * 0,063 m^2 * 13,52 \frac{m}{s} = 1,0087 \frac{Kg}{s}$$

$$T_{salida\_aire} = \frac{\dot{Q}_{aire}}{\dot{m}_{aire} * C_{aire}} + T_{ent\_aire}$$

$$Q_{aire} = \dot{m}_{aire} * C_{aire} (T_{salida} - T_{entrada})$$

$$C_{aire} = 1.007 \frac{KJ}{Kg}$$

$$T_{salida\_aire} = \frac{6,91 \frac{KJ}{s}}{1,167 Kg/s * 1.007 KJ/Kg * ^\circ C} + 25^\circ C = 32,34^\circ C$$

#### Caudal del aire a través del Radiador

$$\dot{V}_{aire} = Q_{aire} C_{aire} * \rho_{aire} * \Delta T_{aire}$$

$$\dot{V}_{aire} = 6,91 \frac{KJ}{s} 1,007 \frac{KJ}{Kg} * ^\circ C * 1,184 \frac{kg}{m^3} * 32,34^\circ C$$

$$\dot{V}_{aire} = 0,18 m^3 / s$$

$$V_{refrig} = Q_{refrig} C_{refrig} * \rho_{refrig} * \Delta T_{refrig}$$

$$\dot{V}_{refrig} = 6,91 \frac{KJ}{s} 4,179 KJ/kg * ^\circ C * 992,1 \frac{kg}{m^3} * 5$$

$$\dot{V}_{refrig} = 0,000333 \frac{m^3}{s} = 0,33 \frac{l}{s}$$

$$T_{refrig m} = T_{refrig en} - \frac{\Delta T_{refrig}}{2}$$

$$T_{refrig m} = 40 - \frac{5}{2} = 37,5^\circ C$$



$$T_{aire\ m} = T_{aire\ en} + \Delta T_{aire\ 2} (5.10) = 25 + \frac{32,34 - 25}{2}$$

$$T_{aire\ m} = 28,67\ ^\circ C$$

### Área de superficie del Radiador

$$A_{rad} = \frac{10^3 Q_{refrig}}{[U_{refrig}(T_{refrig\ m} - T_{aire\ m})]}$$

$$A_{rad} = (10^3 * 6,91\ W) / [625\ W\ m^2 * ^\circ C * (37,5 - 28,67)^\circ C]$$

$$A_{rad} = 1,25\ m^2$$

$$A_{frontal} = \frac{\dot{V}_{aire}}{v_{aire}}$$

$$A_{frontal} = \frac{0,18\ \frac{m^3}{s}}{6\ \frac{m}{s}} = 0,030\ m^2$$

### Profundidad del Panel del Radiador

$$l_{rad} = A_{rad} A_{frontal} * \varphi_{ra}$$

$$l_{rad} = 1,25\ m^2 * 0,03\ m^2 * 1,6\ mm^{-1} = 26,04\ mm$$

$$NTU = UAS\ C_{mi}$$

$$C_h = \dot{m}c_p = 4.196\ KJ/kg * ^\circ C * 0.33\ kg\ s = 1,3846\ kW^\circ C$$

$$C_c = \dot{m}c_p = 1.007\ KJ/kg * ^\circ C * 0.21\ kg\ s = 0,21147\ kW^\circ C$$

### Método NTU

$$NTU = \frac{UAS}{C_{min}} = (0,650 \text{ kW m}^2 * \text{ }^\circ\text{C})(0,39 \text{ m}^2)(0,21 \text{ kg s} * 1.007 \text{ KJ kg} * \text{ }^\circ\text{C})$$

$$NTU = 1,2$$

$$C = \frac{C_{min}}{C_{max}} = \frac{0,21147}{1,3846} = 0,152$$

### Cálculo del ventilador

$$v' = \psi_a \sqrt{\frac{P_{ai}}{\rho_{ai}}}$$

$$v' = 2,2 \sqrt{\frac{800 \text{ Pa}}{1,184 \text{ kg/m}^3}} = 57,19 \text{ m/s}$$

$$Dv = 1,3 \sqrt{\dot{V}_{aire}/v'} = 1,3 \sqrt{\frac{0,18 \frac{\text{m}^3}{\text{s}}}{57,19 \frac{\text{m}}{\text{s}}}}$$

$$Dv = 0,073 \text{ m}$$

### 3.2. Resultados y Análisis de la Simulación

Se utilizó el simulador Advisor codificado en MATLAB para realizar simulaciones del sistema de gestión de energía del vehículo. Este simulador funciona a partir de la ejecución de datos en Simscape y Simulink. En los datos de entrada de la interfaz, se ingresaron los parámetros de los elementos seleccionados para el tren de potencia. Estos parámetros son: potencia del motor de combustión interna, voltaje nominal de las baterías, potencia del motor eléctrico y potencia del motor generador. Adicional a esto, se ingresó la masa de carga promedio de una persona que es de 70kg.

Figura 3-2 Ingreso de datos en Advisor - MATLAB

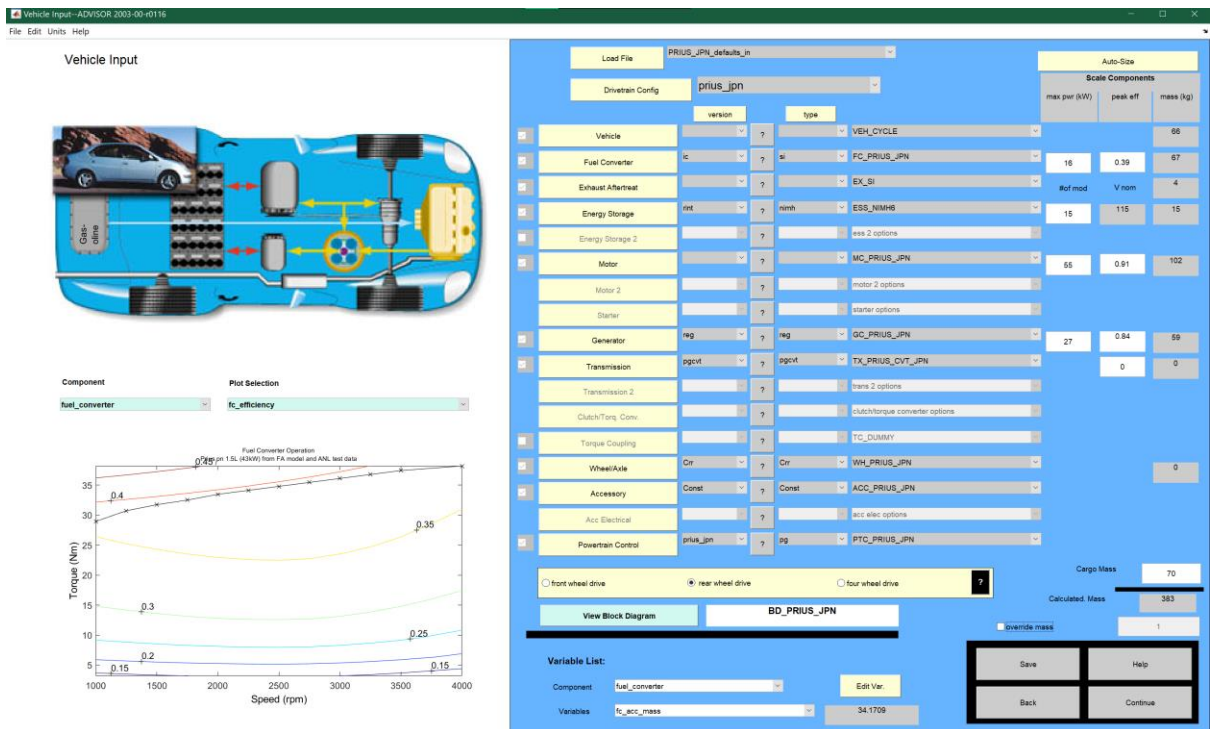
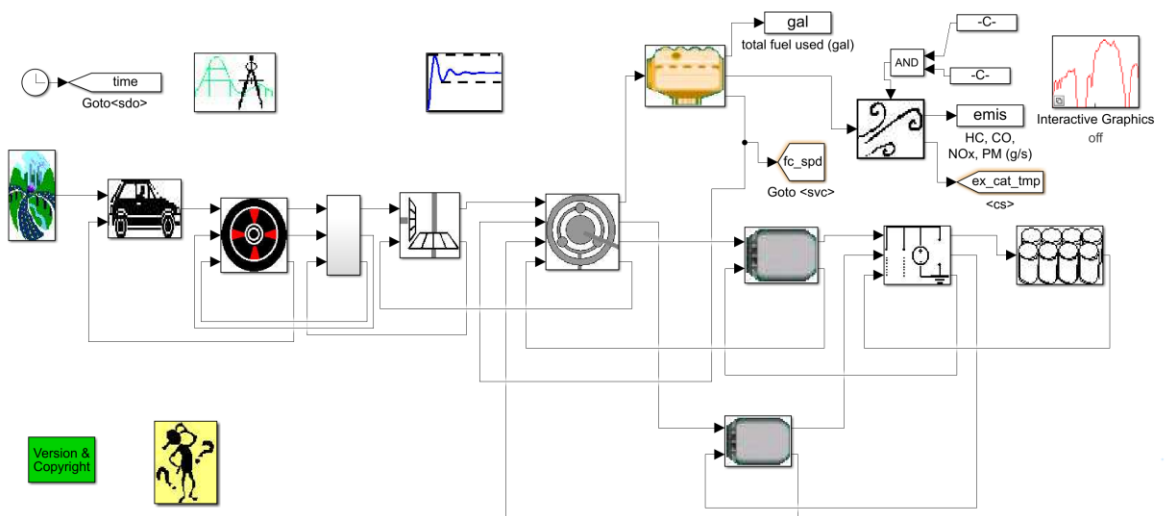
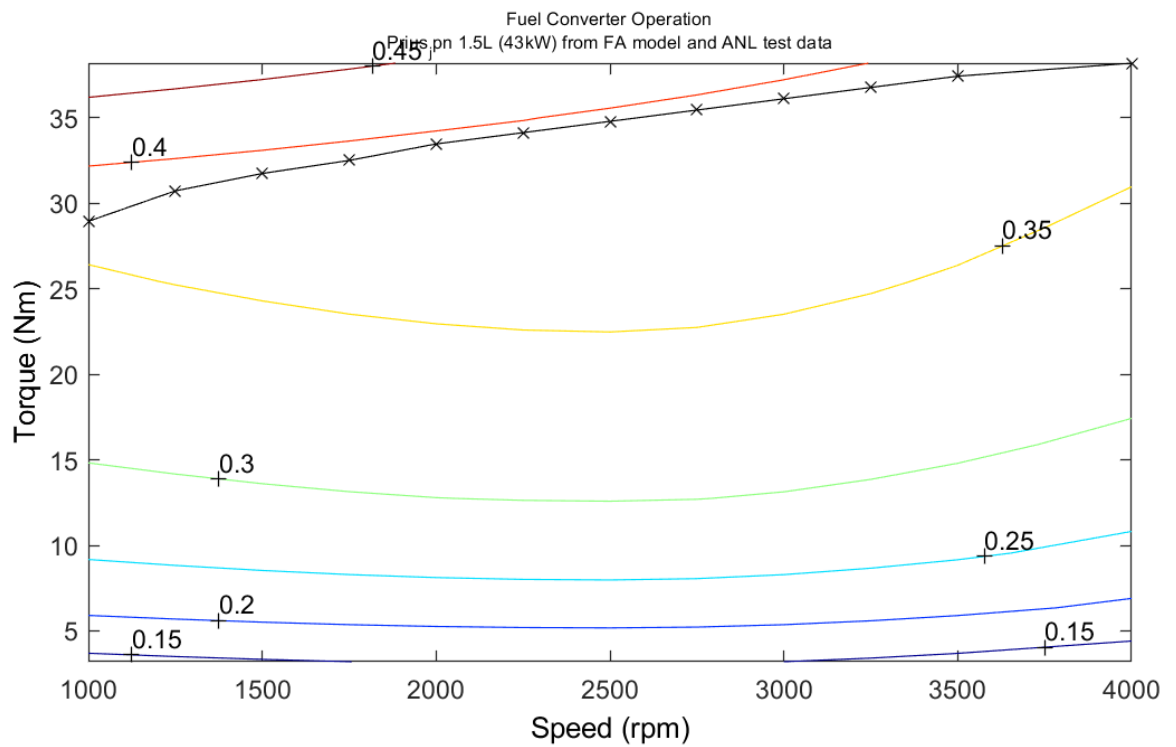


Figura 3-3 Diagrama de bloques de Advisor - MATLAB

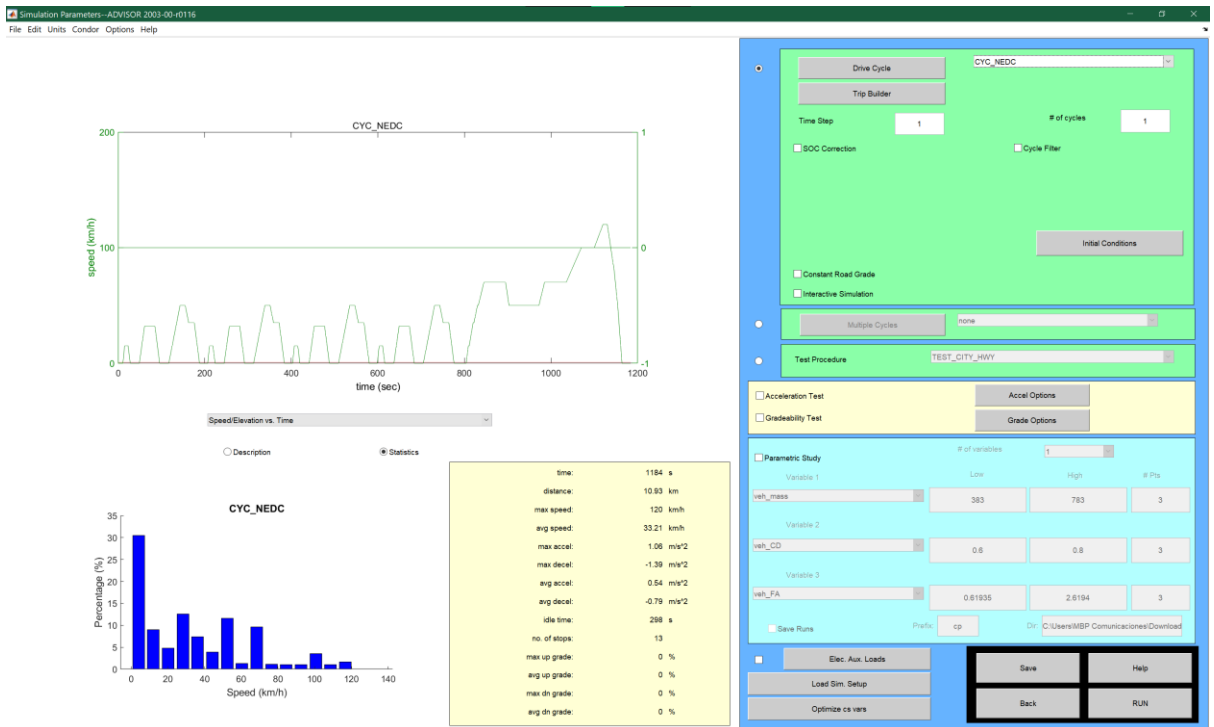


**Figura 3-4** Gráfica de Torque (Nm) vs Velocidad (rpm) - Advisor

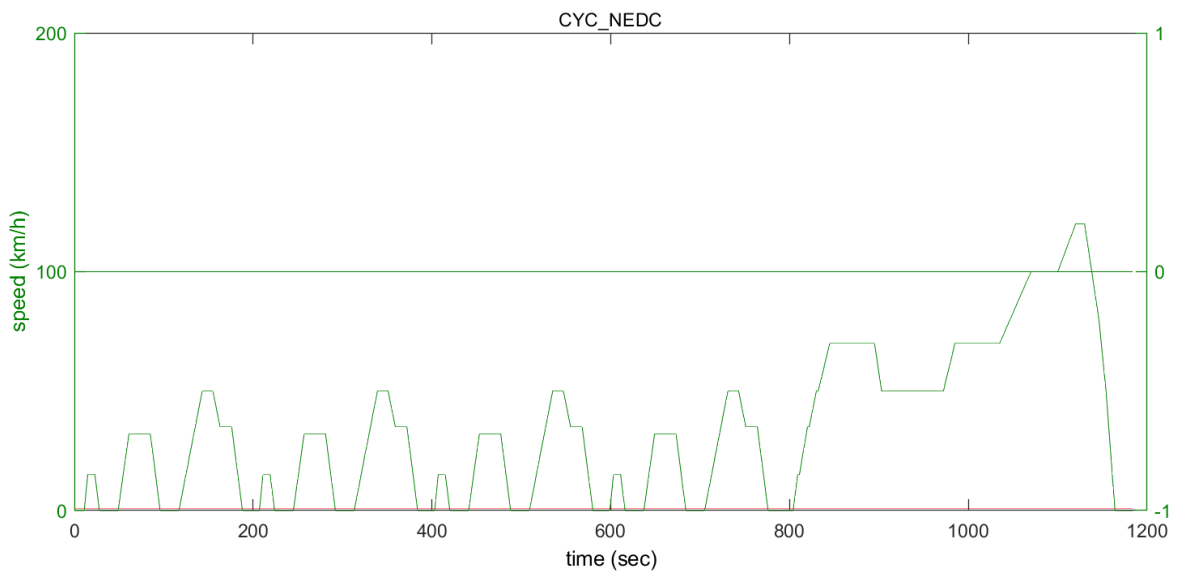


En general, se propone un rango entre 2000 y 2500 rpm durante la conducción de un vehículo, donde, se evalúa el desempeño de cada vehículo entre estos valores. En cuanto al motor EMRAX 228, puede otorgar un torque pico de hasta 230 Nm; mientras que el EMRAX 188, de 100 Nm; y, el motor monocilíndrico de combustión interna de 20 Nm. Entonces, se concluye que la mayor eficiencia del coche se la obtiene al utilizar solamente el MG2 para propulsarlo, el MCI para accionar el MG1, y este último para recargar la batería. No obstante, el accionamiento de las tres fuentes de poder en simultáneo incrementa considerablemente la potencia del vehículo, aunque con una menor eficiencia, por lo que se recomienda realizar esta maniobra lo menos posible.

**Figura 3-5** Parámetros del ciclo de conducción - Advisor



**Figura 3-6** Gráfica de Velocidad (Km/h) vs Tiempo (s) - Advisor



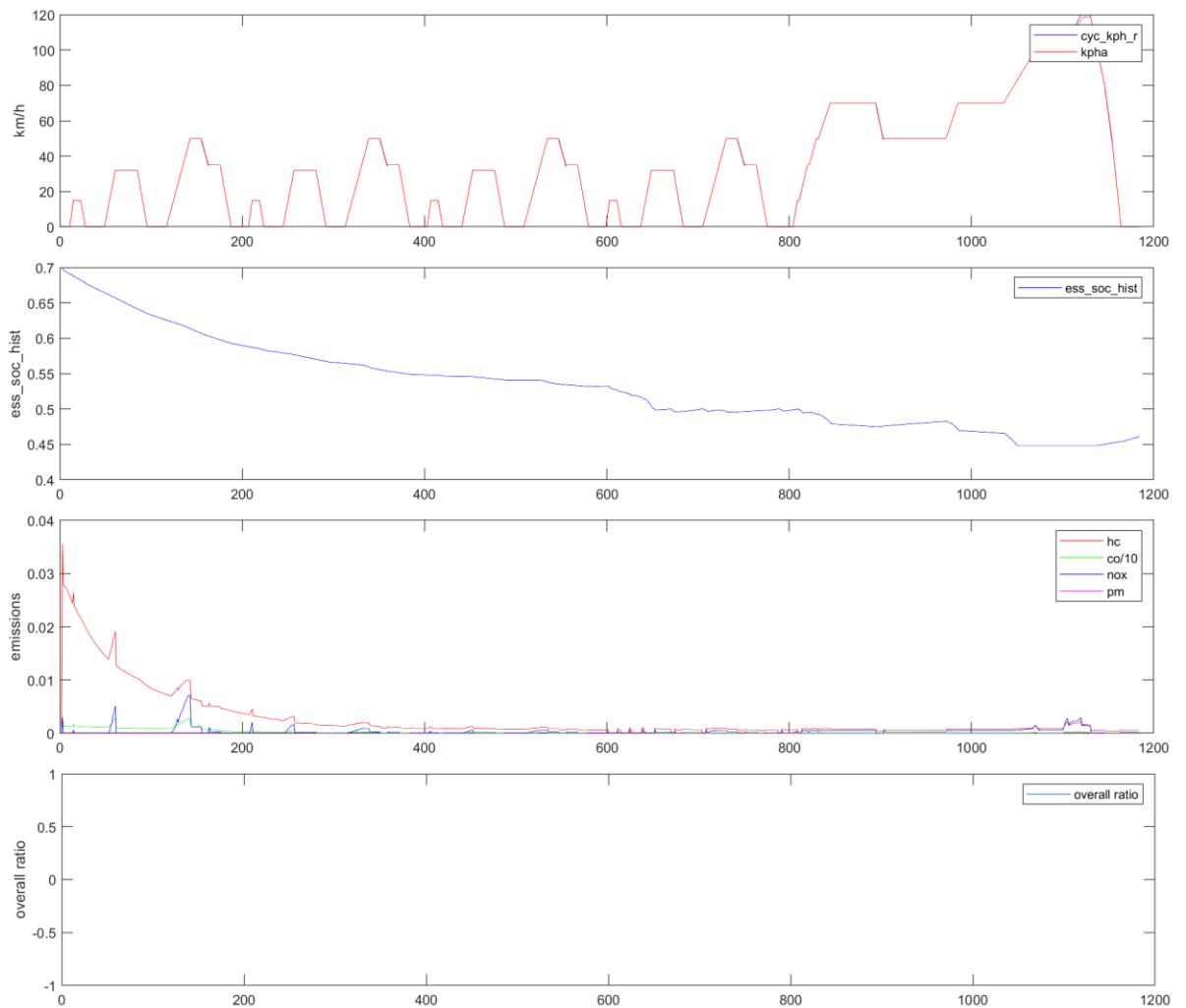
El Nuevo Ciclo de Manejo Europeo (NEDC) sugiere alcanzar la velocidad máxima propuesta por la competencia tras 20 minutos de dar arranque, este dato se debe tener en consideración para un óptimo manejo durante la realización de las pruebas. Sin embargo, se puede alcanzar la velocidad promedio desde el inicio.

**Figura 3-7 Resultados de Simulación - Advisor**



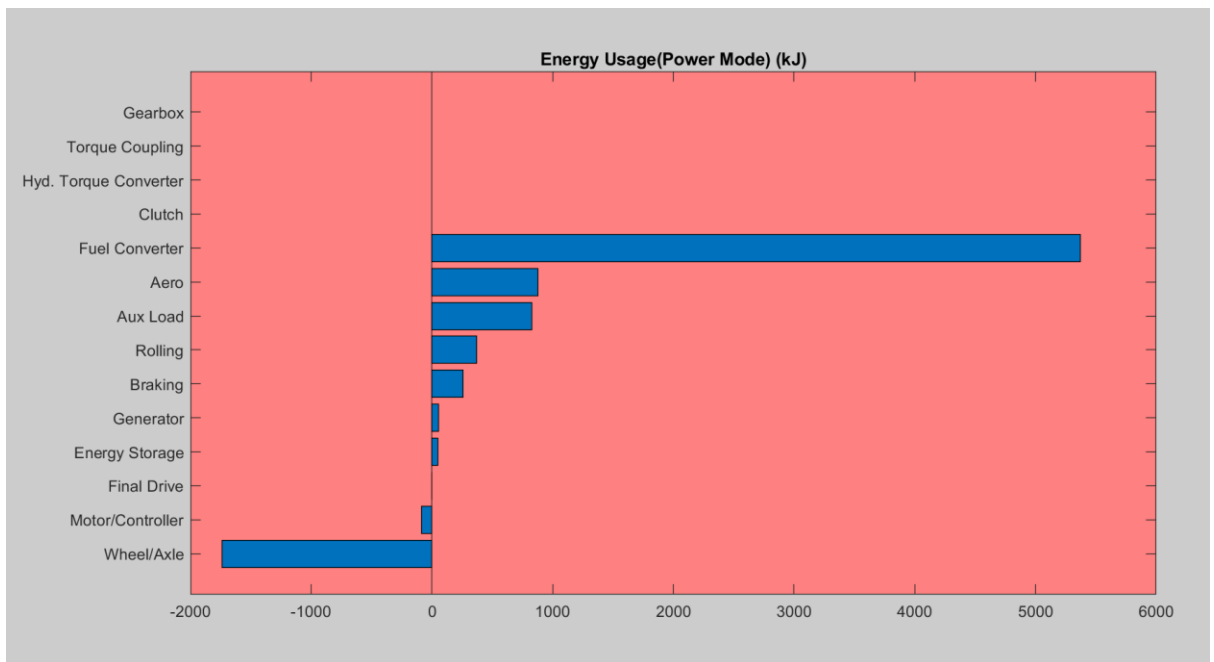
### 3.2.1. Potencia Generada en cada Fuente para cumplir el ciclo NEDC

Figura 3-8 Gráficas de consumo de energía - Advisor



En cuanto a la eficiencia del vehículo y sus emisiones, se observa una tendencia similar, es decir, empiezan en un pico, y tras 10 minutos de conducción, se estabilizan, quedando con una eficiencia aproximada del 50% y prácticamente sin emisiones.

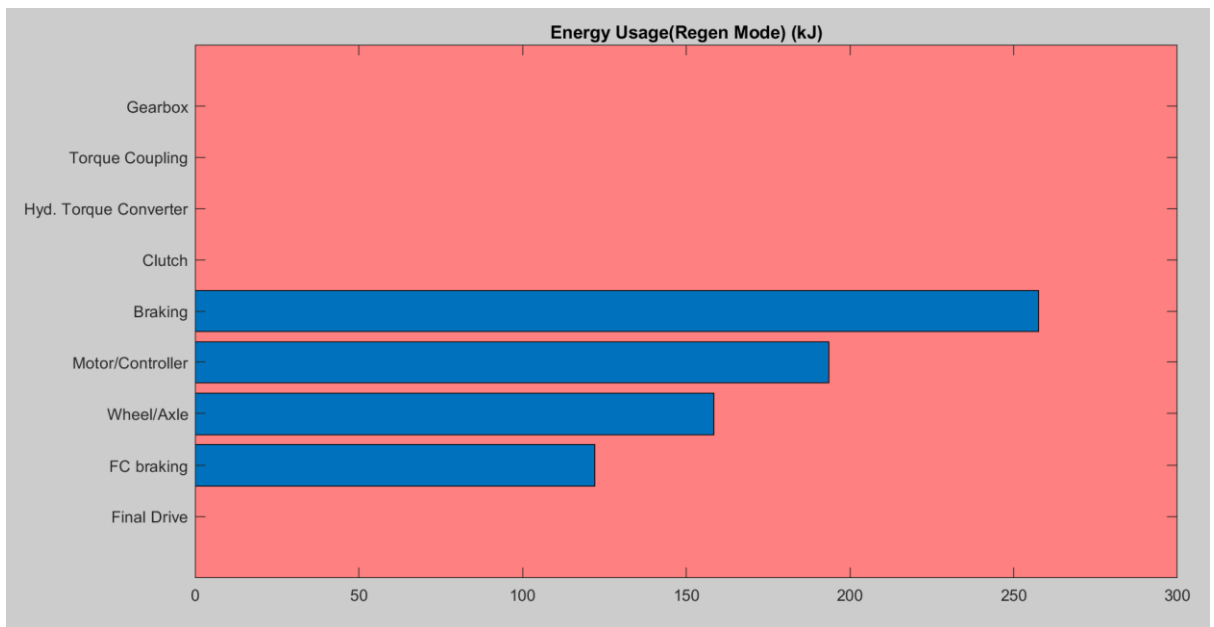
**Figura 3-9** Gráfica de Energía utilizada en modo operativo - Advisor



La forma en que se genera la potencia en el conjunto de baterías está directamente vinculada al tipo de sistema de gestión de energía y a sus prioridades. Como se explicó en el capítulo 2, ADVISOR, es un sistema de gestión de energía que se centra en dos objetivos: mantener el estado de carga adecuado y reducir al mínimo los picos de potencia pronunciados en las baterías.

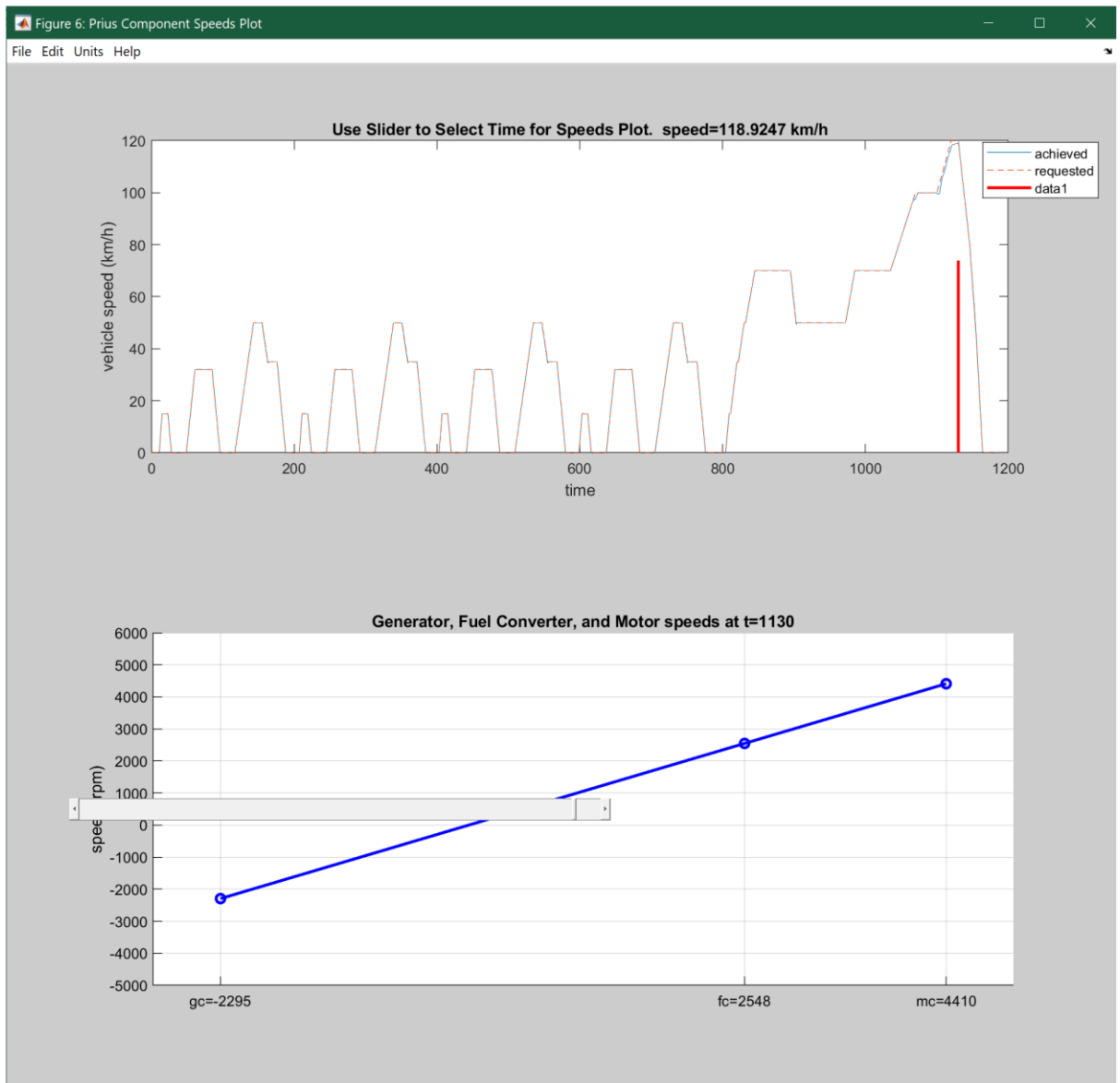


**Figura 3-10** Gráfica de Pérdida de Energía en modo de regeneración - Advisor

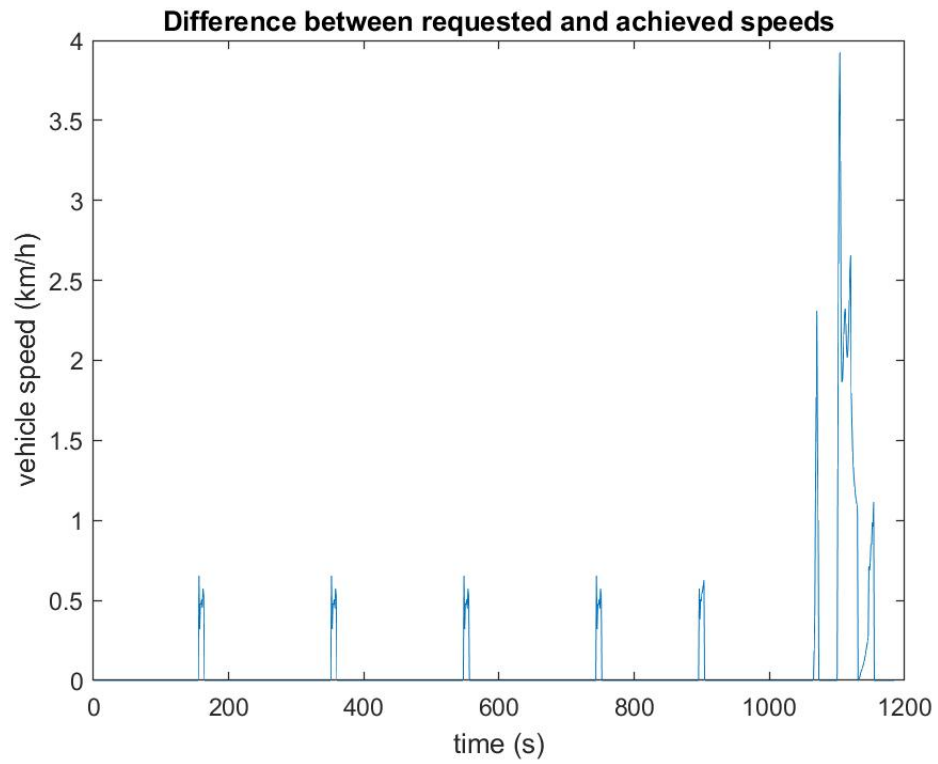


La implementación de frenado regenerativo entrega un poco más de 700 KJ durante la prueba simulada, sumado entre todos los elementos que componen este sistema: frenos, controlador BAMOCAR, y ejes de las ruedas.

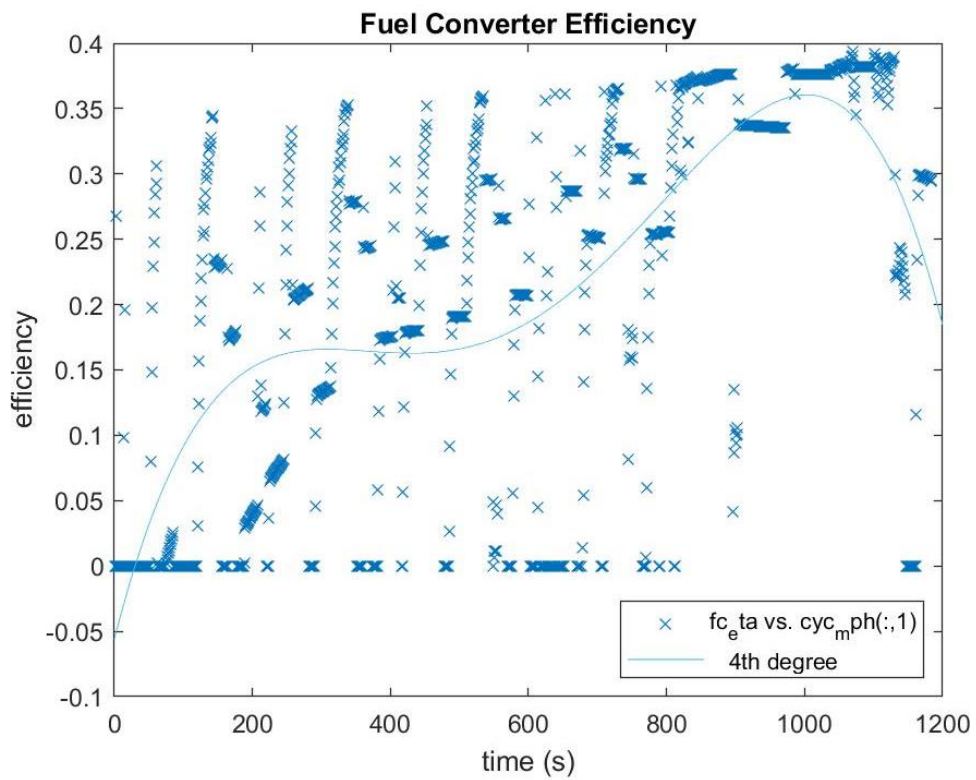
**Figura 3-11** Gráficos de Velocidades de los Componentes del Vehículo - Advisor



**Figura 3-12** Gráfica de diferencia entre velocidades solicitadas y alcanzadas - Advisor

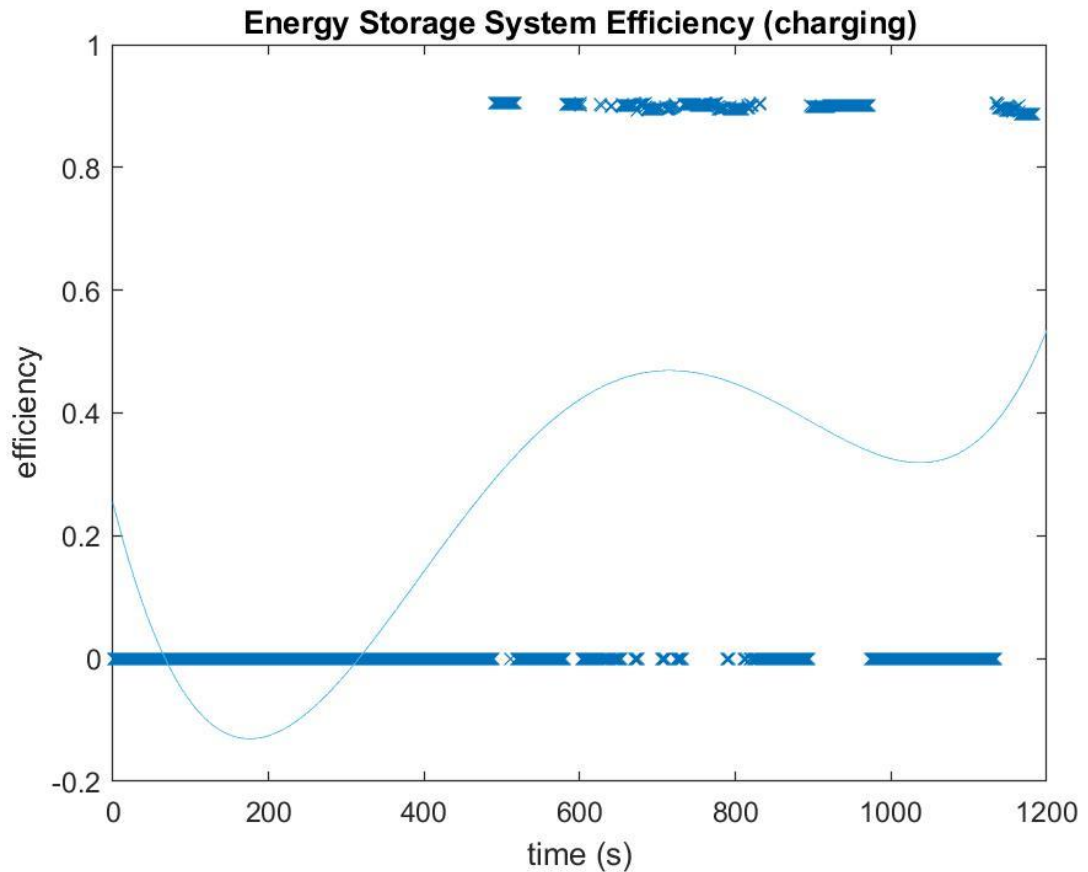


**Figura 3-13** Gráfica de Eficiencia del convertidor de combustible - Advisor



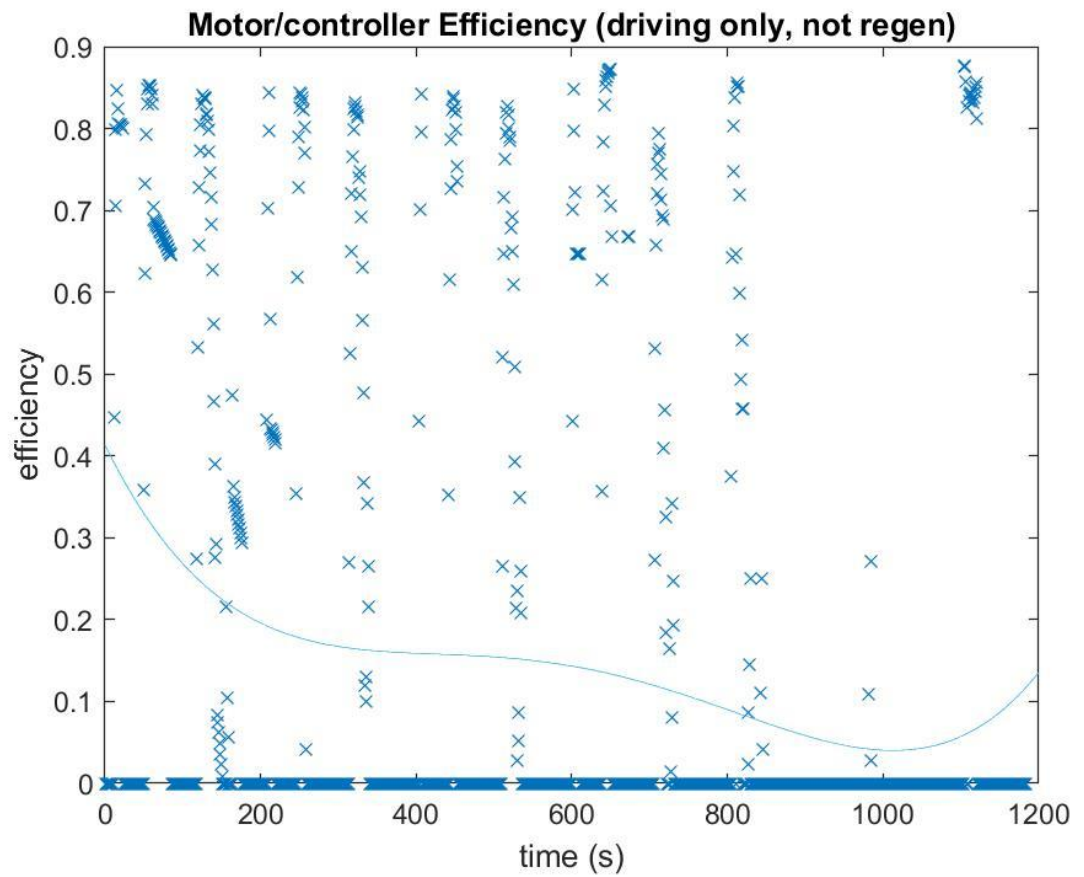
La eficiencia de los motores sigue una tendencia similar a la de la velocidad del vehículo, alcanzando un pico en cada aceleración.

**Figura 3-14** Gráfica de Eficiencia del sistema de almacenamiento de energía (carga) - Advisor



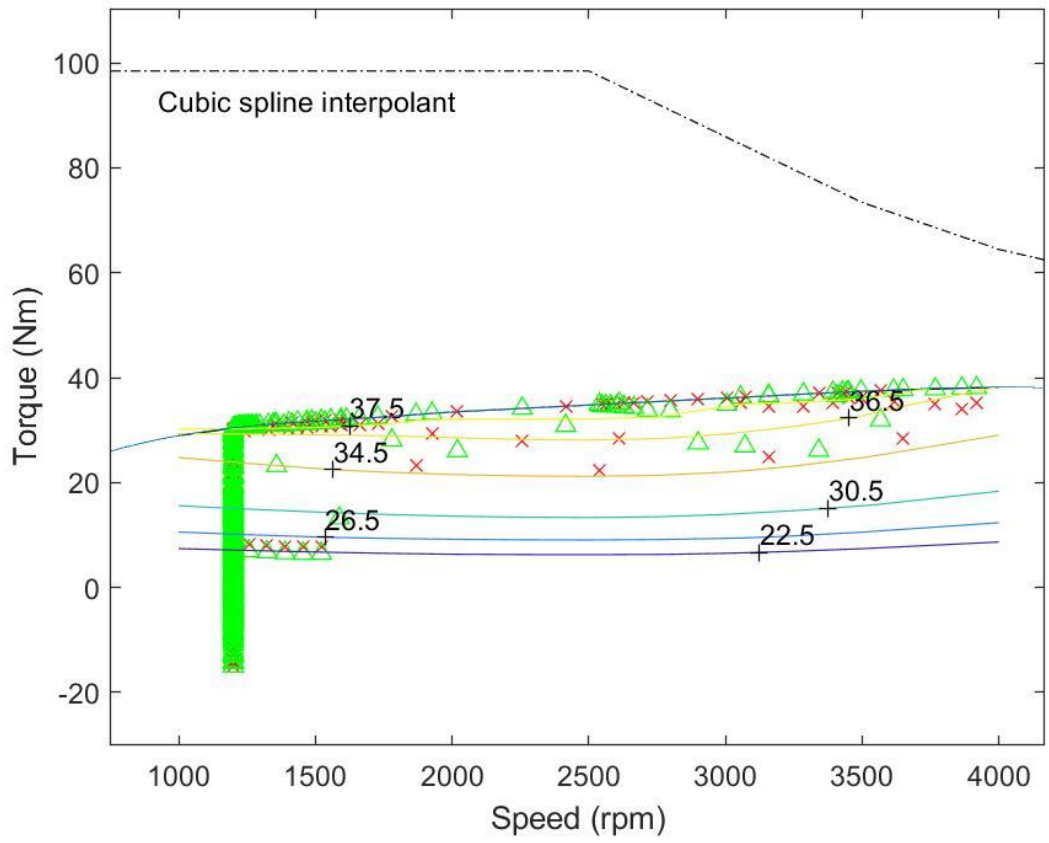
Caso contrario con la batería, puesto que, al incrementar la velocidad del monoplaza, esta disminuye su eficiencia, y alcanza los picos en los momentos en que se prescinde de esta, y actúa el freno regenerativo.

**Figura 3-15** Gráfica de Eficiencia del controlador del motor (solo conducción, no regeneración) - Advisor



La mayor eficiencia del controlador BAMOCAR es alcanzada en el arranque del vehículo, pero, conforme es utilizada, esta disminuye hasta estabilizarse en un 15%.

**Figura 3-16** Gráfica de Torque (Nm) vs Velocidad (rpm) - Advisor

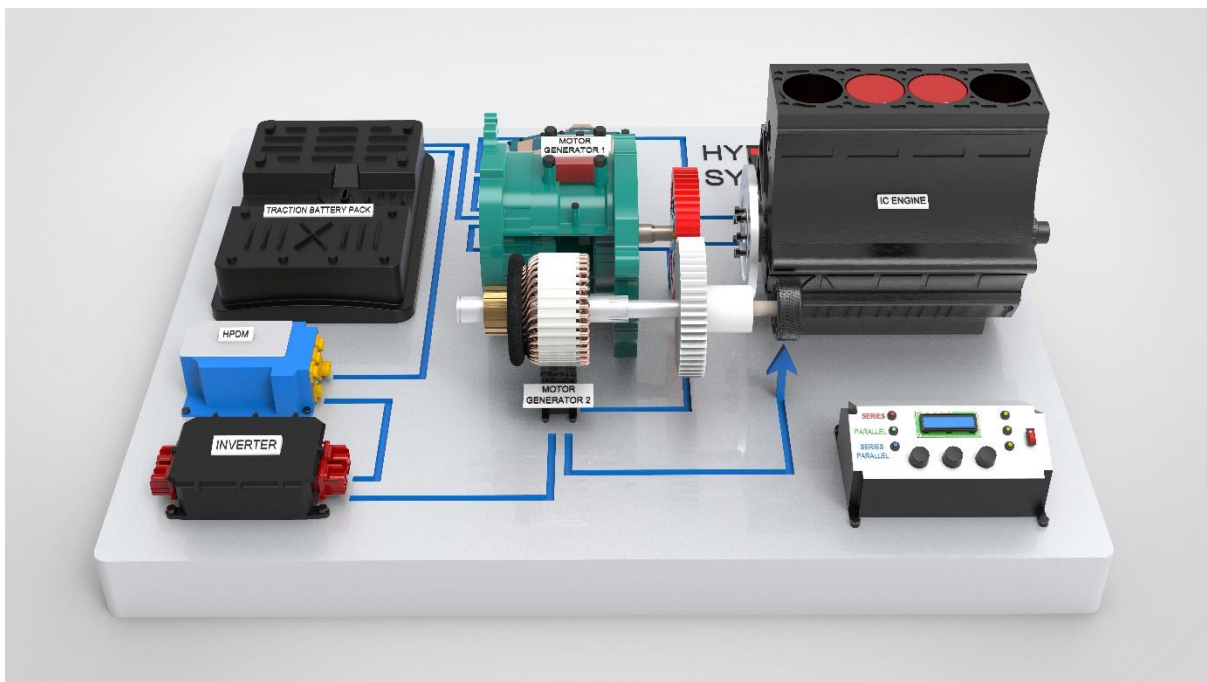


### 3.3. Modelado

#### 3.3.1. Modelado del Sistema de Propulsión

El sistema de propulsión fue modelado en Inventor, SolidWorks y AutoCAD, siguiendo las medidas y especificaciones técnicas de los elementos seleccionados.

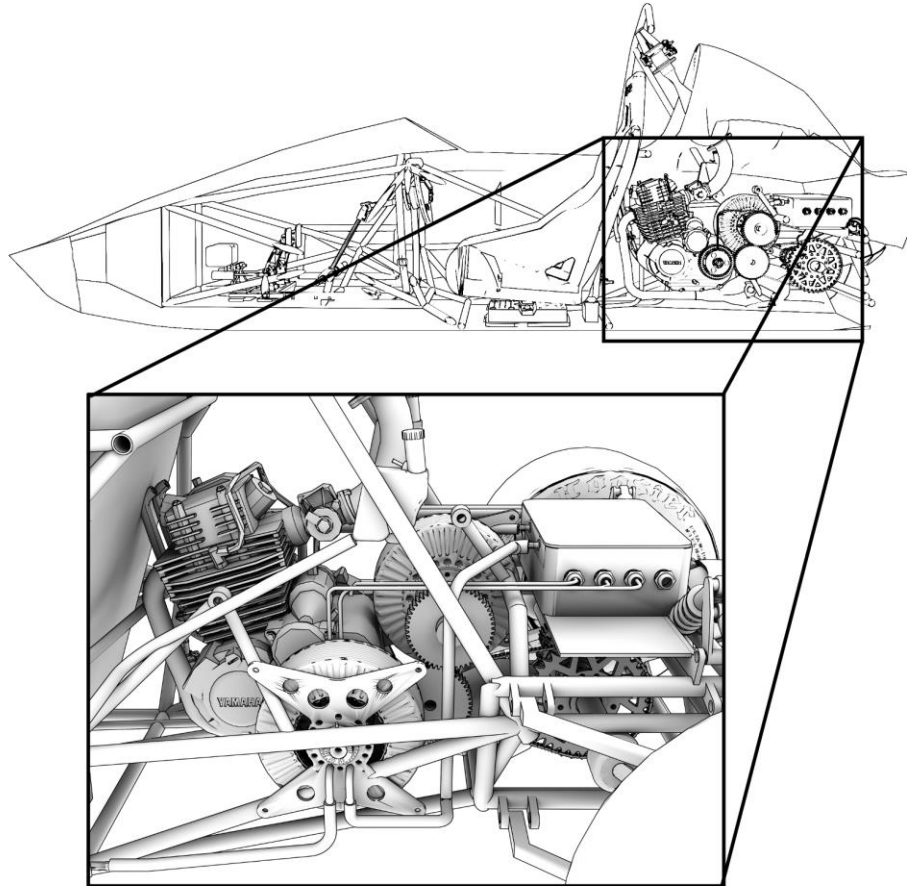
**Figura 3-17** Esquema del Sistema de Propulsión



Como propone Schaltz (2009), se realizó un modelado del vehículo completo con el fin de verificar que el sistema de propulsión se acople de forma correcta al chasis en términos de proporción y equilibrio.

El tren de potencia se ubicó en la parte posterior del vehículo, en un área de 95 cm de longitud por 46 cm de anchura, como se observa en la Figura.

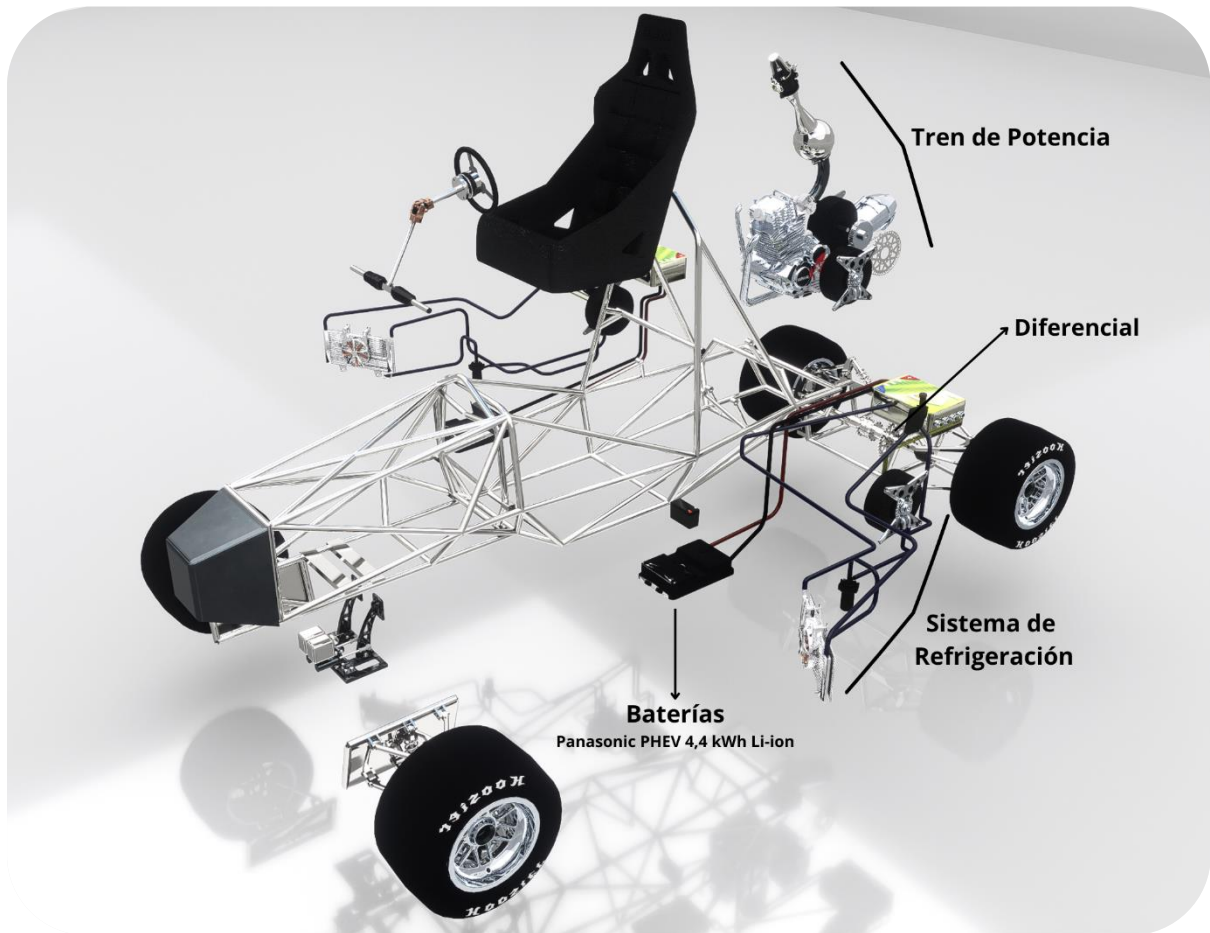
**Figura 3-18** Ubicación del Sistema de Propulsión



En la Figura [3-18] se muestra el resultado final del modelado del sistema de refrigeración, el cual se ubicó en parte central y posterior del vehículo, a partir de las entradas de aire a los costados del vehículo, a 20 cm de las ruedas delanteras, hasta el final del sistema de propulsión, donde se encuentra el controlador BAMOCAR. Este sistema está conectado a través de mangueras de transporte de fluidos.



**Figura 3-19** Modelo explotado del Tren de Potencia y Sistemas Auxiliares



**Figura 3-20** Vista en transparencia del Sistema de Propulsión en la carrocería



**Figura 3-21** Vista isométrica de la carrocería del monoplaza



### **3.4. Análisis de Costos**

#### **Presupuesto del Proyecto**

Se calculó el costo aproximado del proyecto en base a los valores reales que la UPS de Cuenca, que contrató un taller automotriz profesional que presupuestó y construyó el vehículo en su totalidad. Este valor total es de \$64.984,30, como se lo puede observar en la Figura B-1 del Apéndice B en la sección de Anexos. Se consideró un excedente proporcional de \$12000 que es el promedio de los elementos adicionales para un FHybrid los cuales son: motores eléctricos y controlador.

**TABLA 3-2 PRESUPUESTO DEL TREN DE POTENCIA Y SISTEMAS AUXILIARES DE UN  
MONOPLAZA HÍBRIDO**

<b>Descripción</b>	<b>Valor</b>
Compra de materiales	\$ 11.745,79
Mano de obra directa	\$ 10.572,15
Gastos de fabricación	\$ 10.174,21
Excedente proporcional (Híbrido)	\$ 12.000,00
<b>Total de Costos de productos terminados</b>	<b>\$ 44.492,15</b>

Se realizó también el presupuesto de un monoplaza completo, considerando el mismo excedente proporcional para todo el vehículo que equivale a \$15000.

**TABLA 3-3 PRESUPUESTO DEL MONOPLAZA COMPLETO DE UN MONOPLAZA HÍBRIDO**

<b>Descripción</b>	<b>Valor</b>
Compra de materiales	\$ 23.491,58
Mano de obra directa	\$ 21.144,30
Gastos de fabricación	\$ 20.348,42
Excedente proporcional (Híbrido)	\$ 15.000,00
<b>Total de Costos de productos terminados</b>	<b>\$ 79.984,30</b>

### **3.5. Análisis de resultados**

Se diseñó un tren de potencia híbrido mixto que utiliza dos motores eléctricos y uno de combustión interna, y se verificó la capacidad de aumentar la eficiencia energética del monoplaza a partir de la selección de la mejor alternativa de solución que fue el sistema de propulsión de funcionamiento simultáneo.

Se analizó que el tren de potencia híbrido mixto seleccionado como solución primordial para este proyecto, fue el más adecuado, debido a las distintas características favorables para las condiciones competitivas requeridas. Como se pudo observar en las gráficas de Torque vs rapidez, el vehículo entrega la mayor eficiencia cuando se utiliza solamente el motor principal MG2, el cual es el de mayor potencia entre los motores eléctricos, al actuar como propulsor único del monoplaza, mientras que el MCI es utilizado para generar energía a las baterías por medio del motor generador #1.

En el funcionamiento del vehículo en pista, el motor eléctrico puede realizar dos tareas al mismo tiempo: producir potencia y generar energía para recargar las baterías a través del MCI. Además, el tren de potencia para este monoplaza es capaz de disminuir las emisiones de gases contaminantes debido a que el MCI puede operar a una velocidad constante.

Existe la libertad de seleccionar varios modos de manejo: solo con el motor eléctrico, lo que permite obtener un desplazamiento con menos ruido y vibraciones (generados por el MCI), y ahorrar combustible en bajas velocidades; o solo con el MCI, lo que permite ahorrar energía de las baterías para ser usada en un momento oportuno como adelantamiento o en la puesta en marcha a partir del reposo.

Los dos motores que funcionan en simultáneo pueden entregar una mayor aceleración del vehículo respecto al tiempo, en comparación a los vehículos híbridos en serie.

En cuanto a los frenos y la desaceleración, el vehículo posee la capacidad de generar energía, aumentando su eficiencia general.

La versatilidad en el manejo es una notable ventaja, ya que es posible intercambiar los modos de operación entre un solo motor y dos motores en funcionamiento simultáneo. Además, este intercambio es casi imperceptible para el conductor, lo que genera una mayor estabilidad y reduce las pérdidas por fricción y vibraciones.

En la Tabla 3-1 se observó que la segunda aproximación tuvo un crecimiento del 5%, es decir 800 ciclos de carga/descarga. Aparentemente este valor es muy pequeño, sin embargo, al analizarlo con respecto al tiempo y el número de vehículos que se utilizan en competencias, se convierte en un valor significativo, debido a que aporta un ahorro de energía en las baterías de los monoplazas.

Además, este resultado es positivo para el ambiente a nivel global, debido a que estas baterías contienen elementos tóxicos y pesados como el hidróxido de litio.

Sin embargo, cabe recalcar que las baterías tienen un límite de durabilidad relativamente bajo (5 años), por lo que, al desecharlas, se contamina el ambiente debido a la dificultad que poseen para ser reutilizadas o desechadas.

Una de las desventajas de este sistema es la limitación por el reglamento de la Formula Hybrid en la capacidad máxima de la batería, a diferencia de los vehículos completamente eléctricos, que tienen permitido instalar una mayor capacidad de almacenamiento de energía en las baterías.

Se aumentan las emisiones de gases contaminantes debido a que el MCI opera a una velocidad variable, que provoca que varíe también la expulsión de gases contaminantes.

Esto provoca que también aumente el consumo de combustible.

## **Capítulo 4**

## 4. Conclusiones y Recomendaciones

### 4.1. Conclusiones

- Se diseñó un tren de potencia híbrido mixto que utiliza dos motores eléctricos y uno de combustión interna, y se verificó la capacidad de aumentar la eficiencia energética del monoplaza a partir de la selección de la mejor alternativa de solución que fue el sistema de propulsión de funcionamiento simultáneo. Para ello, se plantearon alternativas de solución, donde se analizaron las ventajas y desventajas de cada alternativa propuesta, considerando los aspectos sociales, económicos, ambientales, globales y culturales. El sistema de propulsión híbrido mixto permite que exista una mayor versatilidad en el manejo, ya que el conductor puede decidir economizar la energía almacenada o utilizarla al máximo. Esto le permite tener las posibilidades de tomar ventaja en distintas etapas de la competencia. Se logró simular y analizar estos planteamientos a través del uso de herramientas como el simulador Advisor (MATLAB) y el ciclo de manejo europeo NEDC, los cuales permitieron evaluar el comportamiento del vehículo en temas de eficiencia, sin dejar de lado el rendimiento que es una característica fundamental en el contexto de las competencias automovilísticas. Se logró además disminuir el consumo de combustibles fósiles, permitiendo dar apertura a otros tipos de energía, maximizando la eficiencia energética del vehículo, lo que entrega un aporte global a la comunidad automovilística
- Se seleccionó y dimensionó los sistemas auxiliares compatibles con el tren de potencia seleccionado y diseñado, a través del estudio de otros monoplazas FSAE, FElectric y FHybrid, permitiendo así plantear alternativas de solución, y seleccionar la mejor opción. Estos sistemas aportan directamente al aprovechamiento de la

energía del vehículo, debido a que se involucraron los sistemas de refrigeración, que disipan el calor generado por los motores, y el sistema eléctrico para el transporte eficiente de la energía producida por el MCI y recuperada por el frenado regenerativo y los lapsos de desaceleración del monoplaza.

- Se modeló un tren de potencia híbrido mixto en conjunto con sus sistemas auxiliares a través del uso de herramientas de modelado. Este objetivo específico se lo realizó con el propósito de construir un monoplaza que contenga el tren de potencia seleccionado y diseñado, además de sus sistemas auxiliares conectados. Se dimensionó y representó gráficamente el diseño conceptual de los sistemas, y se elaboraron los planos requeridos para la fabricación, selección y ensamblaje del vehículo.
- Se cumplió con la reglamentación de la competencia de la Formula Hybrid al diseñar, seleccionar y simular un tren de potencia que funciona de forma sincronizada con dos motores eléctricos, un motor de combustión interna y sus respectivos sistemas auxiliares.

#### **4.2. Recomendaciones**

- Se recomienda diseñar y simular nuevas tecnologías de funcionamiento híbrido como la de la actual Formula 1, que adoptó un elemento llamado ERS (Sistema de Recuperación de Energía), que permite economizar hasta en un 36% la energía consumida.



- Se recomienda realizar simulaciones en movimiento de todo el tren de potencia, a través del uso de un software de modelado y simulación en 3D como SolidWorks, para corroborar el correcto comportamiento del sistema en bajas, medias y altas velocidades.
- Se recomienda diseñar, simular y modelar el chasis y carrocería compatibles con este sistema híbrido, para verificar que permanezcan los objetivos fundamentales de este proyecto que son la combinación de eficiencia energética, rendimiento y sostenibilidad.

## Bibliografía

D. Artés (2020, Febrero) Diariomotor (2024).

<https://www.diariomotor.com/que-es/eficiencia-termica-gasolina-diesel/>

G.Enríquez (2005) *Curso de Transformadores y motores de inducción*, 4ª ed. Limusa.

J. T. Catalá (2019) *Todo lo que debes saber sobre el coche eléctrico*. Publicaciones de la Universitat de València.

F. Hybrid+Electric Rules Committee, “2024 Formula Hybrid + Electric Rules”, (v1.3, December 7, 2023).

W. F. Milliken & D. L. Milliken (1994). *Race Car Vehicle Dynamics*. Editorial SAE Internacional.

S. Kaleg, A. Hapid & M. R. Kurnia (2015). “Electric vehicle conversion on distance, speed and cost requirements”, in 2nd International Conference on Sustainable Energy and Application, ICSEEA, Bandung, Indonesia.

P. Encalada & D. Paz (2018), “Sistema de control para el motor del prototipo de un auto eléctrico biplaza”, Tesis de ingeniería, Universidad Técnica de Ambato, Tungurahua, Ecuador.

Hawkins, T.R., Gausen, O.M. & Strømman, A.H (2012). Environmental impacts of hybrid and electric vehicles—a review. *Int J Life Cycle Assess* 17, 997–1014  
Disponibile: <https://doi.org/10.1007/s11367-012-0440-9>.

F. Romero (2021, Sep. 15) motor.es [Online] Disponible: <https://www.motor.es/noticias/hibridos-serie-paralelo-funcionamiento-202181190.html>.

M. Concepción (2011). *Sistemas híbridos avanzados (Vol. 1)*. CreateSpace Independent Publishing Platform, United States.

C. Benites & R. Anthony (2018), “Freno regenerativo en la eficiencia energética de vehículos híbridos utilizados en Lima Metropolitana”, Tesis de ingeniería, Universidad Nacional del Centro del Perú, Huancayo, Perú.

Beitz, P. &. (2007). *Engineering design* . Springer: Londres.

Cross, & Nigel. (2008). *Engineering design methods. Strategies for product design*. Londres: John Wiley & Son.

EMRAX (2020), “Motor Eléctrico EMRAX 228”, EMRAX doo, Eslovenia, DS.

Y. MOTORS (2015), “Motor Eléctrico de Flujo Axial YASA P400 R”, YASA Motors, Inglaterra, DS.

"2007 Formula Hybrid Competition Results". Archived from the original on 2011-07-11. Retrieved 2008-10-17.

Bob Woods, 1996 Formula SAE Rules, (Warrendale, PA): Educational Relations SAE International, in addition, winners were Chihuahua Institute of Technology's students, from Mexico p. 4.

Schaltz et al. 2009.

Li, J., Gee, A. M., Zhang, M., & Yuan, W. (2015). Analysis of battery lifetime extension in a SMES-battery hybrid energy storage system using a novel battery lifetime model. *Energy*, 86, 175–185. <https://doi.org/10.1016/j.energy.2015.03.132>

## **Apéndices**

## Apéndice A - Modelado

### Prototipo final – Elementos internos

Figura A-1 Vista isométrica posterior del monoplaza híbrido

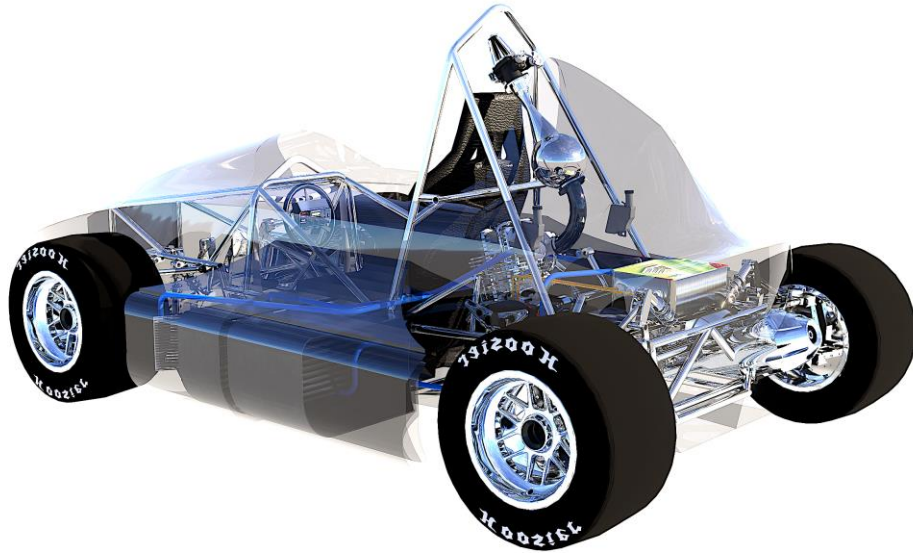
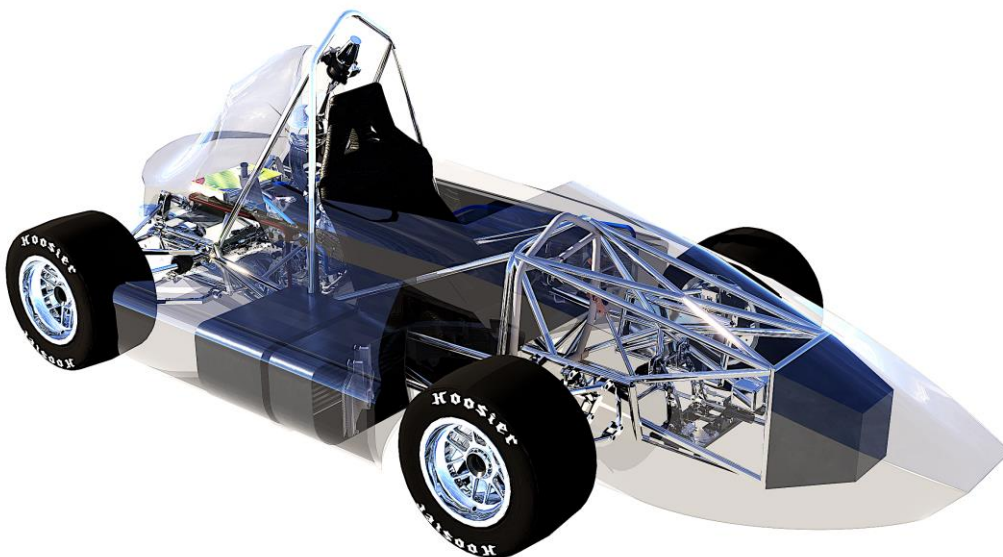
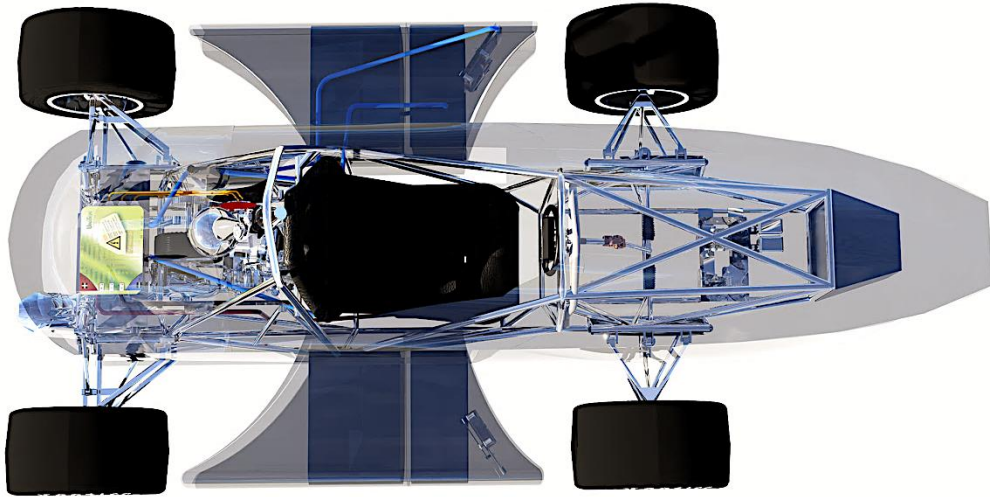


Figura A-2 Vista isométrica anterior del monoplaza híbrido

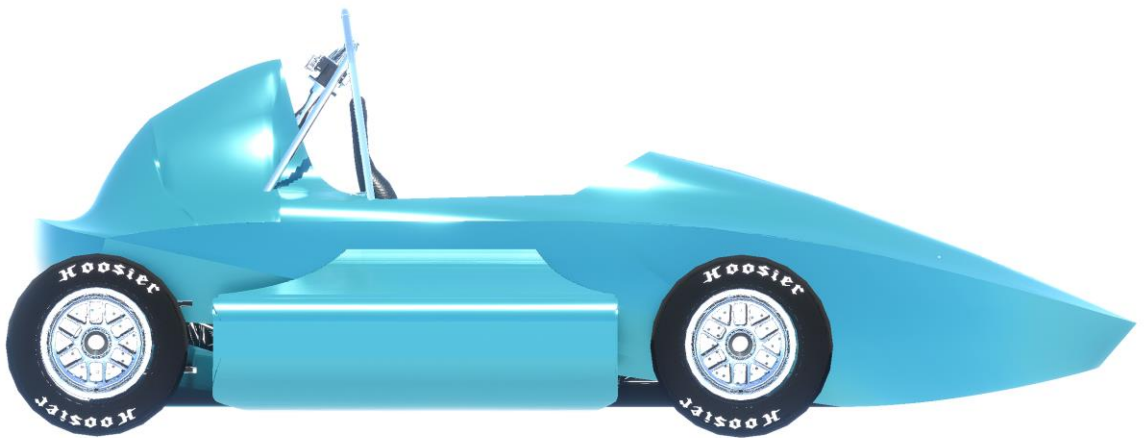


**Figura A-3** Vista superior del monoplaza híbrido



**Prototipo final – Carrocería**

**Figura A-4** Vista superior del monoplaza híbrido



**Figura A-5** Vista anterior del monoplaza híbrido



**Figura A-6** Vista posterior del monoplaza híbrido





## Apéndice B - Costos

**Figura B-1** Estado de producto terminado – FSAE UPS Cuenca



### Estado de costos de productos terminados

Ejercicio comprendido Noviembre 2012- Agosto 2013

Inventario inicial de materiales	0
+ Compras de materiales	23491,57
=Compra netas de materiales	23491,57
+Mano de obra directa	21144,30
+Gastos de fabricación	20348,42
+Inventario inicial de productos en proceso	0
Total de productos en proceso	64984,29
-Inventario final de productos en proceso	0
Costos productos terminados	<b><u>\$64984,29</u></b>

## Apéndice C – Sistemas Auxiliares

### Sistema eléctrico del Vehículo

Se seleccionó el sistema eléctrico requerido para el vehículo para el circuito de alto voltaje y bajo voltaje del vehículo.

**Figura C-1** Esquema eléctrico básico para alimentar el subsistema de transmisión superpuesto sobre un modelo del automóvil de Fórmula Hybrid

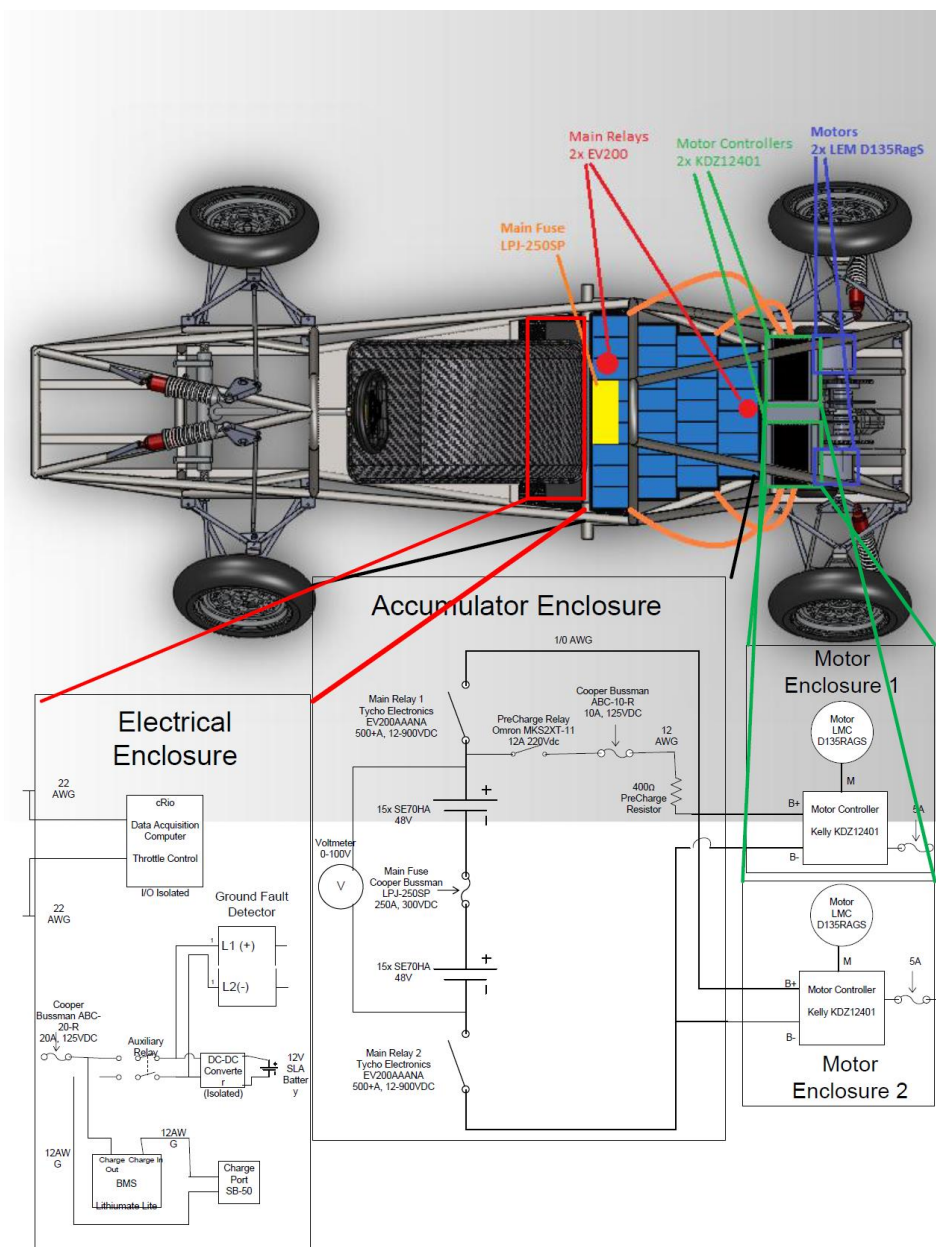
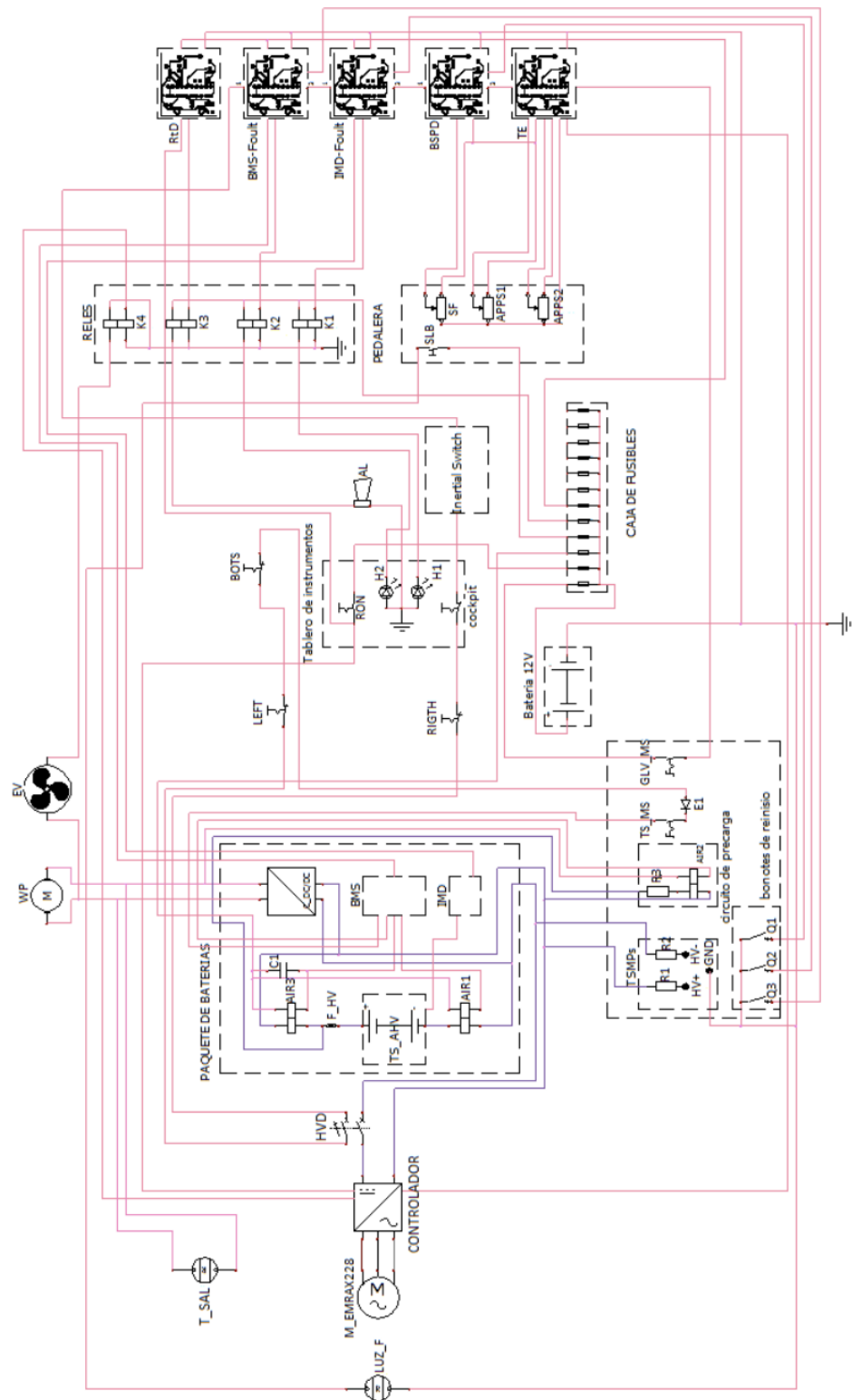


Figura C-2 Diagrama del Sistema Eléctrico del Vehículo



## Circuito de alto voltaje o circuito HV (High Voltaje)

Según las disposiciones del reglamento, se define como parte del sistema de alta tensión o tracción a aquel circuito en el cual existe una variación de potencial, y donde el voltaje nominal de operación es igual o superior a 60V DC o más de 25V AC RMS. La figura siguiente proporciona una representación esquemática del circuito de alto voltaje o circuito HV.



## Conector 1

Marca: Molex

Modelo: 171466-9001 y 171467-1001

Descripción: Este conector, fabricado por Molex, se emplea para establecer una conexión segura entre el paquete de baterías y las líneas de suministro de energía que luego se conectan al controlador del motor.



*Figura 2 Conectores Molex 171466-9001 [18] y conector 171467-1001 [19] respectivamente.*

## **Conector 2**

Marca: Delphi.

Modelo: RCS890

High Voltaje.

Descripción: Este tipo de conector es usado para la unión segura entre el paquete de baterías y las líneas de alimentación de la energía, que posteriormente se enlazan al controlador del motor.



*Figura 3 Conector Delphi modelo RC890.*

## **Conector 1**

Marca: Anderson Power Products

Modelo: EV EZ (seguro de desconexión) SB 2-pole (SB350)

Descripción: EV EZ seguro de desconexión, el cual trabaja conjuntamente con conectores eléctricos de Anderson Power Products SB 2-pole modelo SB350, sirven para una desconexión rápida y segura de las líneas de alimentación provenientes de los acumuladores o baterías, de modo que cumple con la normativa de la competencia.



**Figura 4.** Seguro de desconexión tipo EV EZ. [9]



**Figura 5** Conector Anderson Power Products SB 2-pole modelo SB350. [10]

## **Conector 2**

Marca: GIGAVAC

Modelo: Battery Switch BD 10

Descripción: Conector Battery Switch BD fabricado por GIGAVAC. Este tipo de interruptor también es utilizado para una desconexión rápida de las líneas de alimentación de corriente provenientes de los acumuladores e interrumpe el paso de corriente hacia el controlador.



**Figura 6** Interruptor DB 9523 de GIGAVAC para el circuito de HV. [11]

## **Cable 1**

Marca: RADAFLEX®

Modelo: F2067380-A

Descripción: Usado por el equipo Triton Racing en el circuito de alto voltaje de su prototipo.



*Figura 8 Cable marca RADAFLEX para alto voltaje. [15]*

## **Cable 2**

Marca: CHAMPLAIN Cable

Modelo: EXTRAD 150 XLE

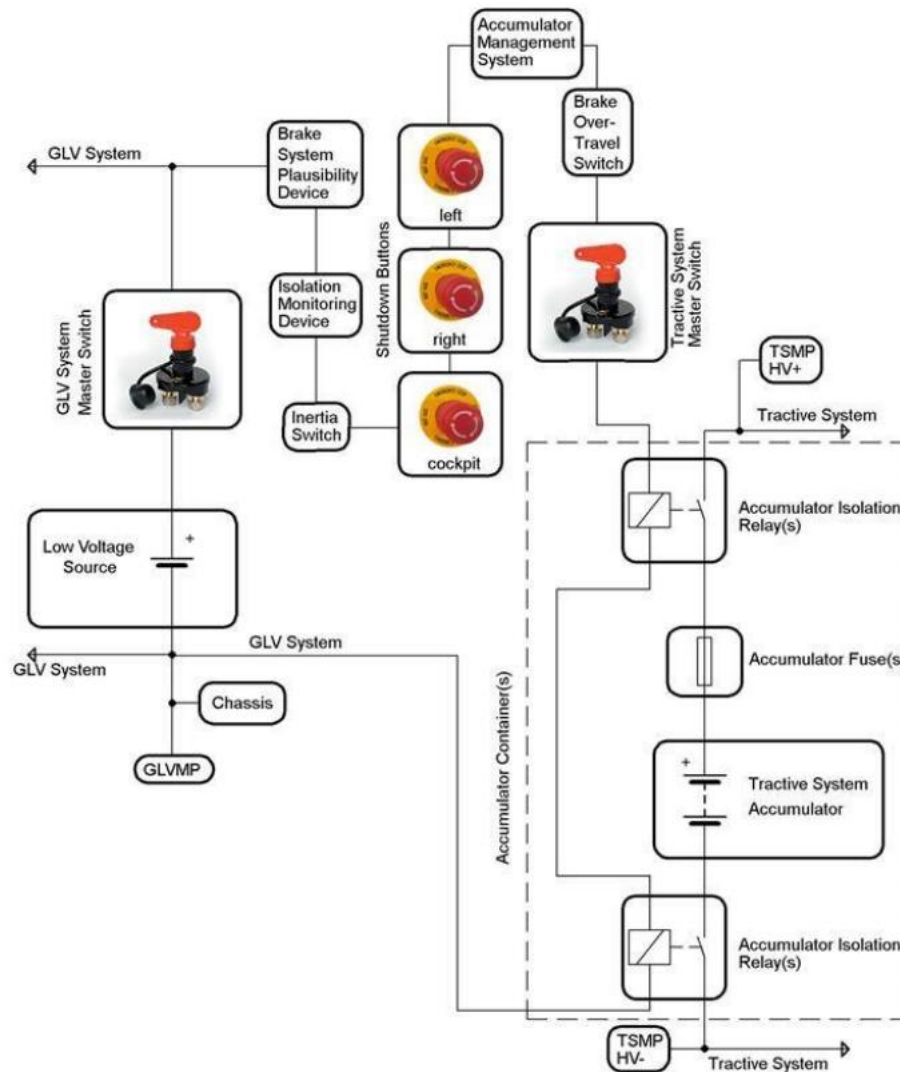
Descripción: Usado por el equipo Jayhawk Motorsports de la universidad de Kansas para el circuito de alto voltaje de su prototipo FSAE.



*Figura 9 Cable EXTRAD XLE 1000 VOLT para alto voltaje. [17]*

## **Circuito de bajo voltaje o circuito LV (Low Voltage).**

Se considera como sistema de baja tensión a cualquier circuito cuya tensión sea igual o inferior a 60V DC o 25V AC RMS, según se especifica en [3]. La figura siguiente muestra un esquema del circuito de baja tensión o circuito LV, conforme a las directrices establecidas en el reglamento de la competencia.



*Figura 10 Esquema del circuito de bajo voltaje. [3]*

Las funciones del circuito de bajo voltaje en el sistema eléctrico del vehículo son diversas:

- Suministrar baja tensión a varios dispositivos, como sensores, controladores y pantallas de visualización. La energía proviene de una batería de baja tensión (12V).
- Conectar a tierra GLV (ground low voltaje/tierra de bajo voltaje) los dispositivos instalados en el vehículo.



- Actuar como interfaz entre los sensores y los dispositivos de control, transmitiendo datos de las señales captadas para su procesamiento y respuesta.
- Controlar el flujo de energía del circuito mediante un interruptor, permitiendo o bloqueando la conducción del vehículo.
- Facilitar la interacción entre subsistemas, como el sistema de tracción y la adquisición de señales.
- Proporcionar puntos de medición para dispositivos, cumpliendo con los requisitos establecidos por el reglamento.

## **Conectores usados en el circuito de bajo voltaje**

### **Conector 1**

Marca: BMRS (Bronw & Miller Racing Solutions)

Modelo: series HD30

Descripción: Este conector posee una carcasa de aluminio resistente a diferentes fluidos industriales y resistentes a la inmersión sin la pérdida de las cualidades eléctricas. Es usado para conexiones tales como: dispositivo de plausibilidad del freno, reinicio / enclavamiento de IMD (Insulation Monitoring Device/ Dispositivo de control de aislamiento) y BMS (Battery Management System/Sistema de gestión de la batería), enclavamientos de apagado del Sistema.



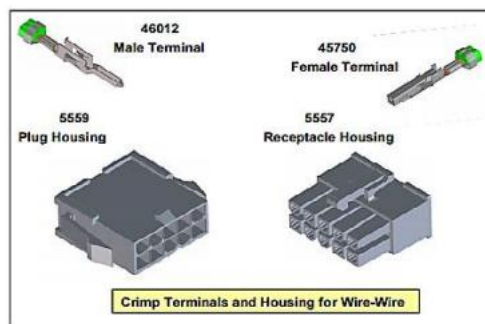
*Figura 11 Conector para arnés de cables. [18]*

## Conector 2

Marca: Molex.

Modelo: Minifit Jr.

Descripción: Tienen una gran variedad de tamaño y de números de pines según la necesidad en sus aplicaciones. Conectores usados para para acoplar el lado del circuito de alto voltaje con el de bajo voltaje que conducen al IMD (Insulation Monitoring Device/ Dispositivo de control de aislamiento)



*Figura 12 Conectores para sistemas. [19]*

## Conector 3

Marca: Harting.

Modelo: 21032122305.

Descripción: Conector usado por el equipo Formula Slug para la conexión de baja tensión del contador de energía.



*Figura 13 Conector Harting 2103212230 [21]*

## Funda de protección 1

Marca: LAPPGROUP

Modelo: funda trenzada SILVYN® SNAP

Descripción: Ofrece una protección ligera para cables frente a la abrasión y el polvo, agrupación de cables sencilla y rápida. Su estructura es trenzada de Poliéster - Trenza de PET enrollada lateralmente, su diámetro son Min. 19mm y Máx. 25mm. El rango de temperaturas es -55° C a 150° C.



*Figura 20 Funda trenzada SILVYN® SNAP. [26]*

## Funda de protección 2

Marca: FAVIER Modelo: Tubo aislante de fibra trenzado SEP-R

Descripción: Es una Funda aislante trenzada de fibra de vidrio con barniz poliuretano secado UV, ofrece protección contra la abrasión, el polvo, y sirve como aislante eléctrico. Los diámetros pueden ser Mín. 0.5 mm y Máx. 40 mm y el rango de temperaturas es de -30° C a 155° C.



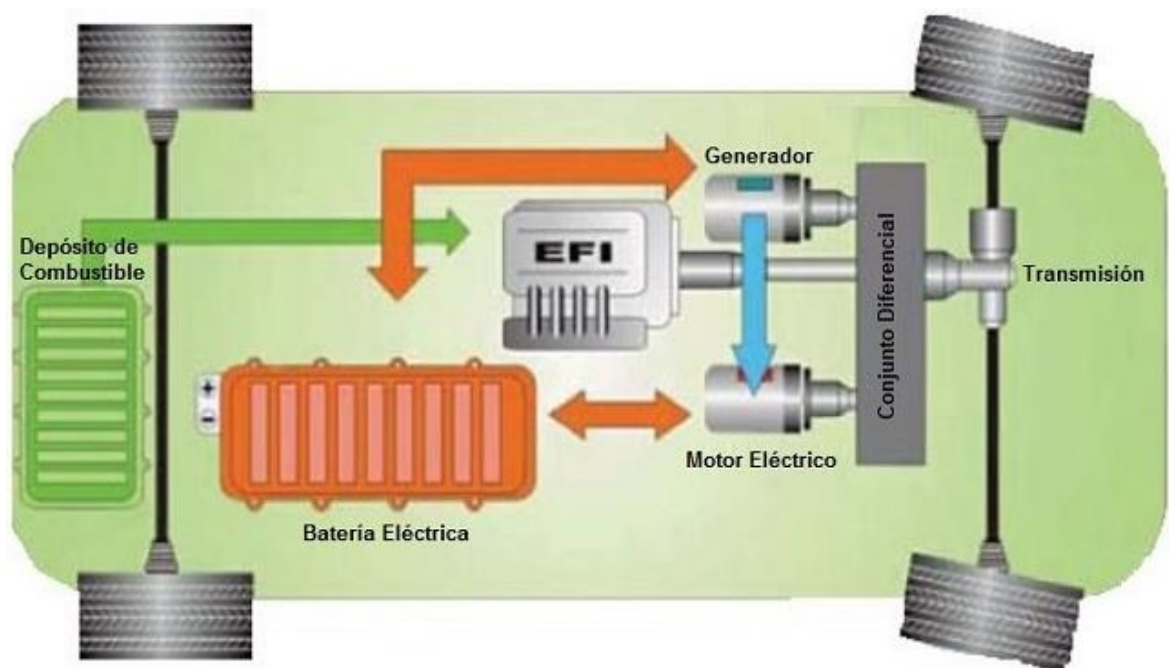
*Figura 21 Tubo aislante de fibra trenzado SEP-R. [27]*

## Apéndice D - Metodología

Figura D-1 Logo de la Reglamentación de la Formula Hybrid+Electric

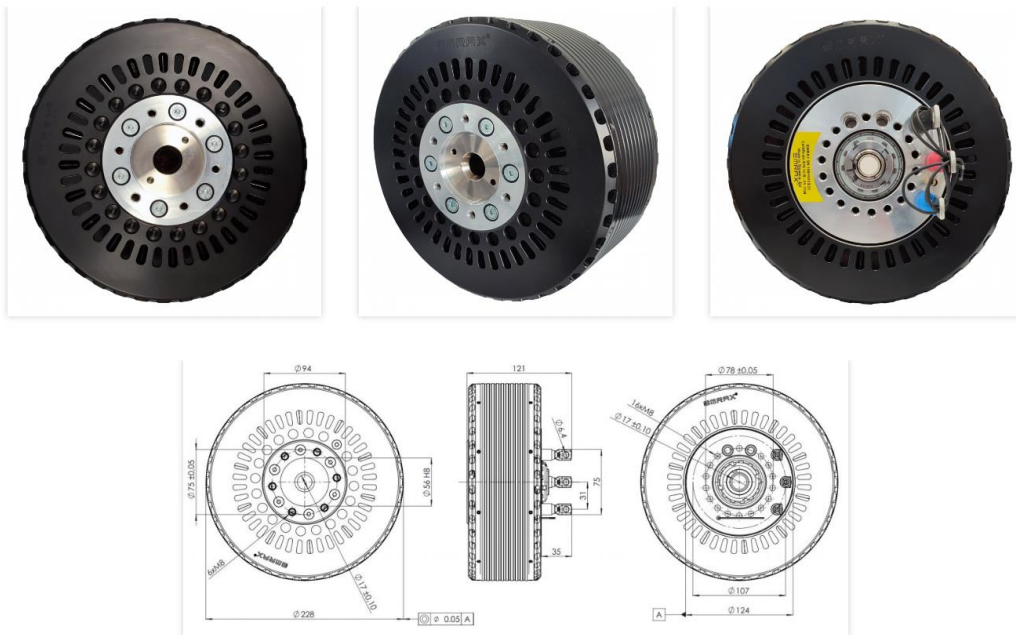


Figura D-2 Sistema Híbrido en Mixto del Tren de Potencia



**Figura D-3** Selección del Motor Eléctrico EMRAX 228

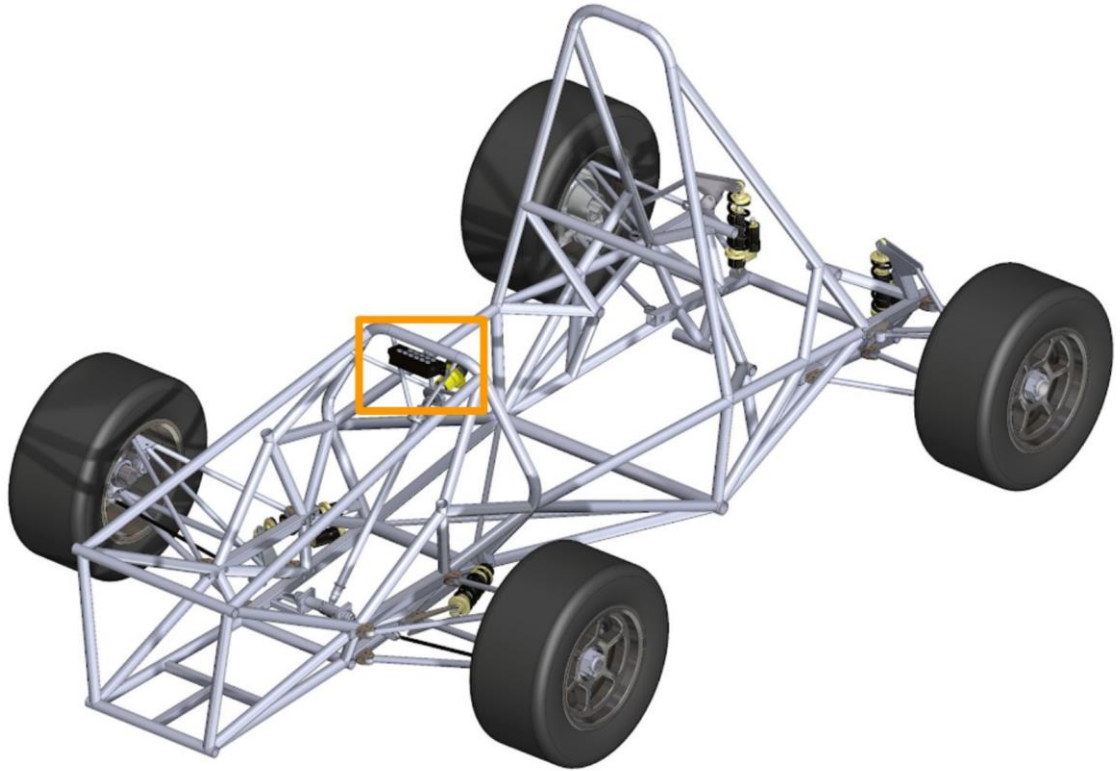
EMRAX 228



**Figura D-4** Especificaciones técnicas del Motor Eléctrico

Mechanical		Electrical	
Type:	Axial flux motor / generator	Maximal battery voltage:	710 (HV) / 520 (MV) / 180 Vdc (LV)
Casing diameter:	228 mm	Peak power (at 6500 RPM):	124 kW
Axial length:	86 mm	Continuous power*:	up to 75 kW
Dry mass:	12,9 kg (AC) / 13,2 kg (CC) / 13,5 kg (LC)	Peak torque:	230 Nm
Stator cooling:	air (IP21) / combined (IP21) / liquid (IP65)	Continuous torque*:	up to 130 Nm
Mounting:	Front: 6x M8 threaded holes Back: 16x M8 threaded holes	Efficiency:	92-98%
Stacking:	Two motors can be stacked together to achieve doubled power / torque. For more info click <a href="#">here</a> .	*Subject to drive cycle, thermal conditions and controller capability.	

**Figura D-5** Chasis de un FSAE



**Figura D-6** Sistema de dirección y amortiguadores del FSAE

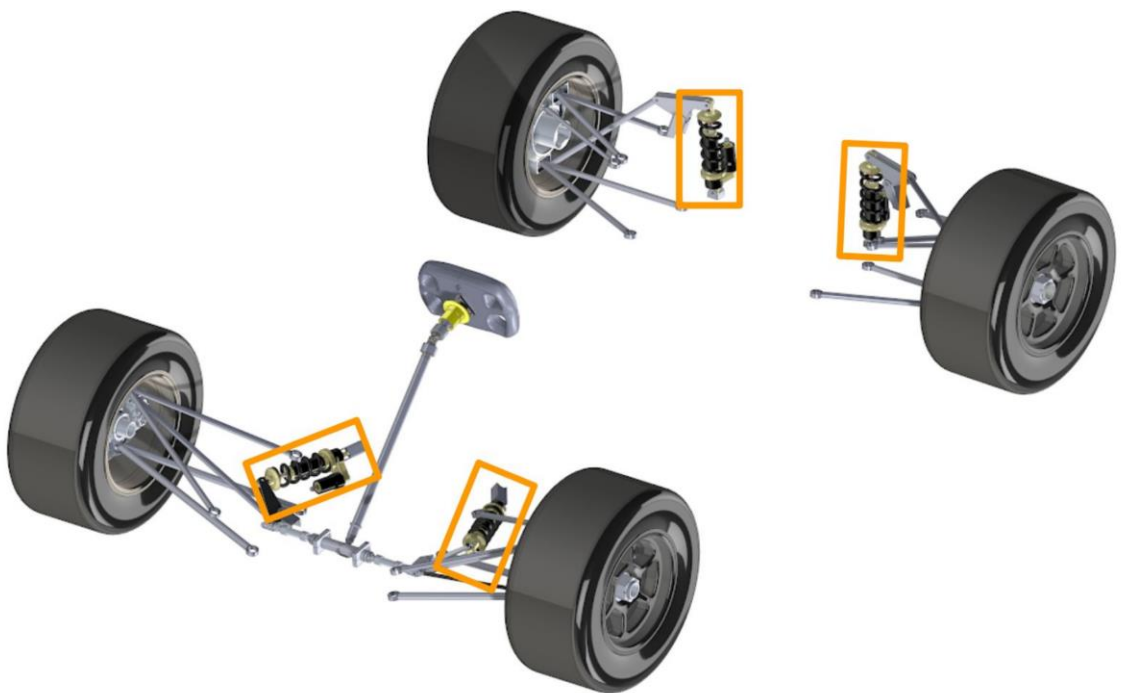




Figura D-7 Juntas de la dirección

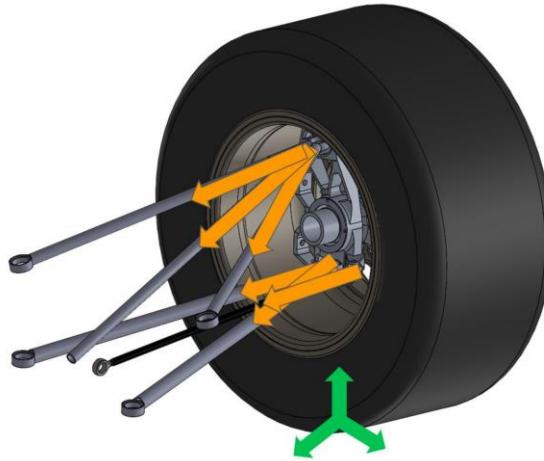


Figura D-8 Parámetros de simulación de un vehículo híbrido en paralelo

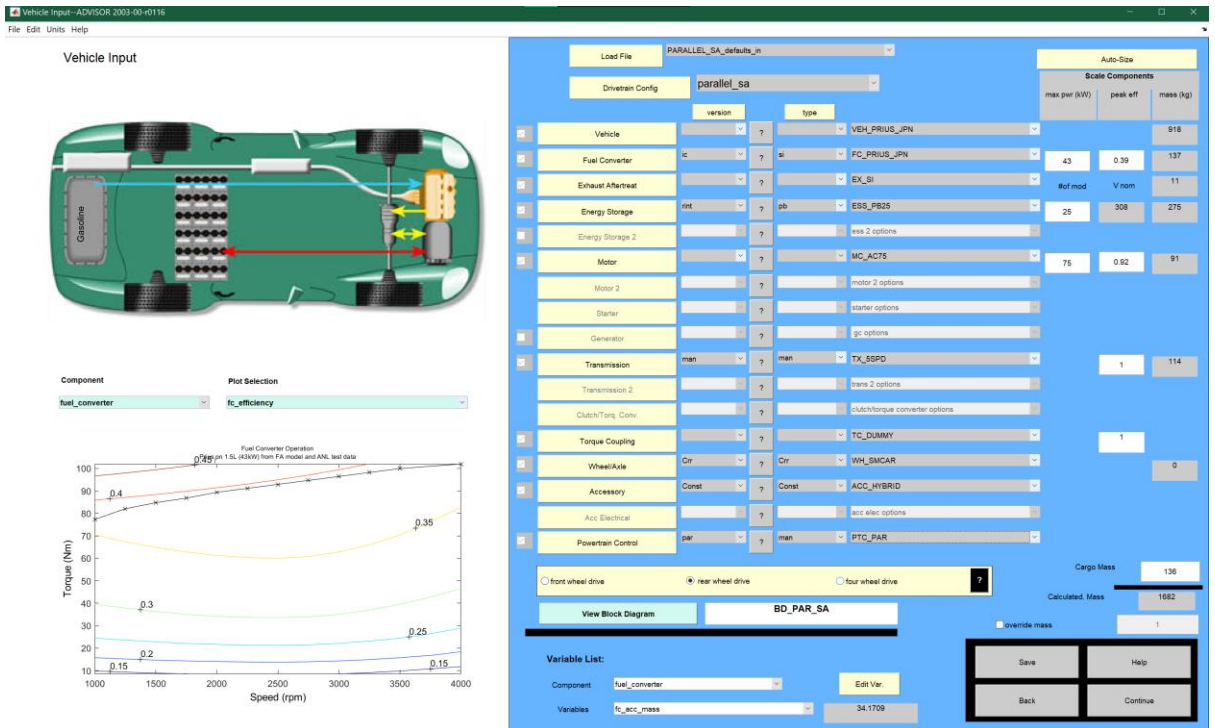


Figura D-9 Manual del motor eléctrico YASA P400 R

**YASA** 

## P400 R Electric Motors

### Product Sheet



#### Overview

The P400 R e-motor provides a versatile range of torque and power combinations, allowing powertrain designers to optimise performance across different applications.

With exceptional peak performance in a lightweight package, the P400 R offers best-in-class torque and power densities, and a variety of mechanical and cooling options.

The P400 R is designed for simplified integration across applications including traction, generation, hydraulic replacement and P2 Hybrid.



# P400 R Electric Motors



The P400 R is the versatile backbone of the P400 R Series and offers exceptional peak performance in a lightweight sealed package. The RS model is the first choice for simplified integration into automotive, off-road and marine traction and hybridisation programs.

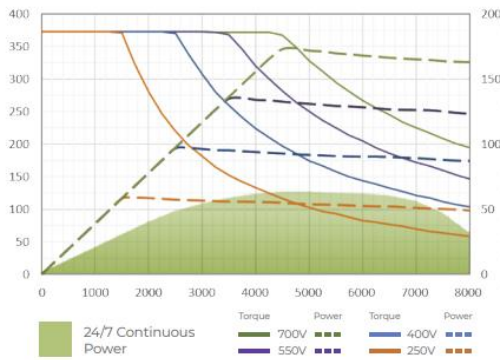
## Mechanical P400 R

Casing Diameter	305 mm
Mounting 8x Ø8.3	294 mm PCD
Axial length	106.7 mm
Dry Mass	28.2 kg
Stator Cooling	Oil (24kg, P400X)

## Electrical P400 R

Peak Torque @450 A	up to 370 Nm
Continuous Torque	up to 200 Nm
Peak Power @700V	160 kW
Continuous Power	up to 60 kW
Maximum Speed	8000 rpm

Example Electrical Performance with 800V controller @450ARMS P400 R



The specified P400 R performance is based on dynamometer test data. The performance available in your application may be different and will depend on drive cycle and installation details. Please contact us for detailed information.

Peak data at 60°C rotor, 60°C coolant inlet @20 ltrs/min and 60°C ambient

Continuous ratings at coolant inlet <50°C @20 ltrs/min, <30°C ambient.

For full product details, please contact [sales@yasa.com](mailto:sales@yasa.com) detailing your motor and controller requirements.

[www.yasa.com](http://www.yasa.com)  
+44 (0) 1865 952100



**P400 R**  
Specifications as above

**P400 R**  
High continuous output  
Up to 100 kW

**P400 C**  
Cartridge axial length 80.4mm  
Dry mass 24kg

Figura D-10 Manual del motor eléctrico EMRAX 228

228

**EMRAX**  
INNOVATIVE E-DRIVES

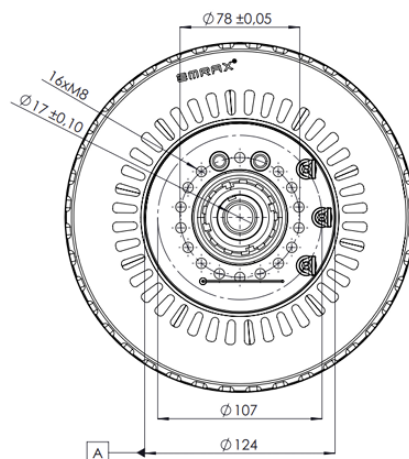
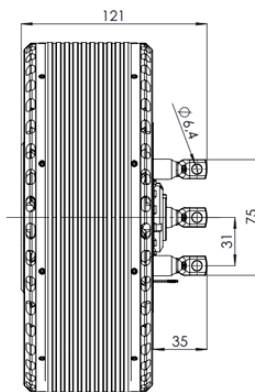
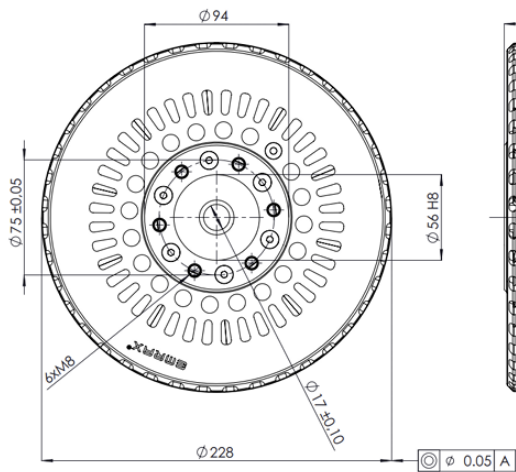
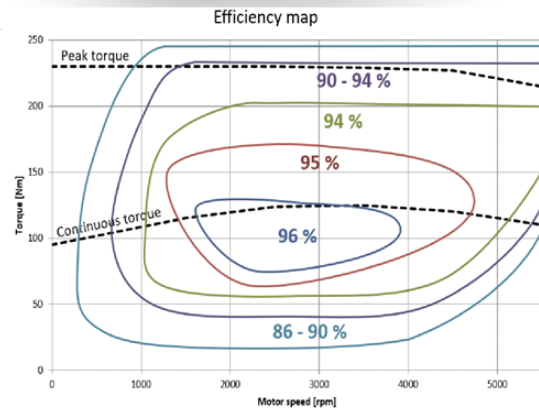
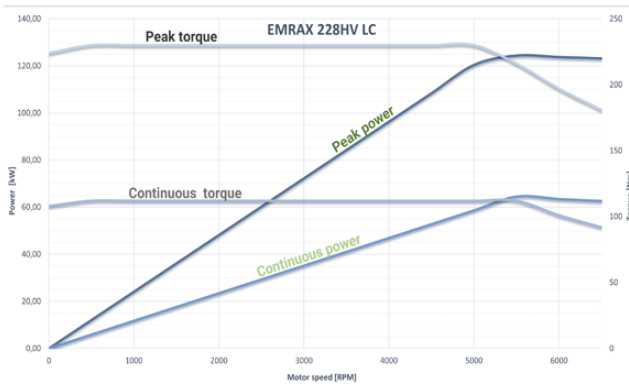
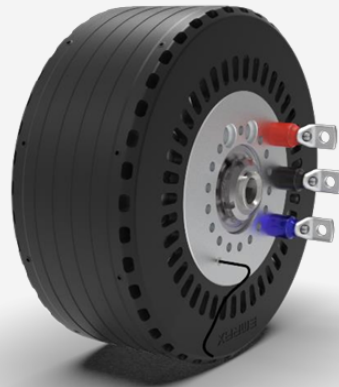
EMRAX 228 is a compact axial flux permanent magnet synchronous electric motor with high power/torque density.

It offers the middle of the range performance and is a great fit for where high power output in a small package is needed. Contact us to find out about its typical applications!

**EMRAX 208**

DIAMETER   LENGTH	228 mm   86 mm
WEIGHT	12,9-13,5 kg
COOLING	air / water / combined
PEAK   CONTINUOUS POWER	124 kW   75 kW*
PEAK   CONTINUOUS TORQUE	230 Nm   130 Nm*
MAXIMUM SPEED	6500 RPM
OPERATING VOLTAGE	50 - 710 V
EFFICIENCY	up to 96%*
POSITION SENSOR	resolver / encoder

\*Subject to motor configuration, drive cycle, thermal conditions, and controller capability.



	EMRAX 228 High Voltage			EMRAX 228 Medium Voltage			EMRAX 228 Low Voltage		
AC = Air cooled LC = Liquid cooled CC = Combined cooled (Air + liquid)	AC	LC	CC	AC	LC	CC	AC	LC	CC
Ingress protection	IP21	IP65	IP21	IP21	IP65	IP21	IP21	IP65	IP21
Cooling specifications	ambient air 20°C 20 m/s	min. 6 l/min, max. 50°C	AC+LC*	ambient air 20°C 20 m/s	min. 6 l/min, max. 50°C	AC+LC*	ambient air 20°C 20 m/s	min. 6 l/min, max. 50°C	AC+LC*
Maximum motor temperature [°C]	120								
Motor connection type	UVW or 2x UVW			UVW or 2x UVW			UVW or 2x UVW		
Design voltage - nominal [V <sub>bc</sub> ]	710			520			180		
Motor peak efficiency [%]	96%								
Peak power S2 2min [kW]	124 kW at 5500 RPM								
Continuous power S1 (kW)	55	64	75	55	64	75	55	64	75
Peak torque [Nm]	230								
Continuous torque [Nm]	96	112	130	96	112	130	96	112	130
Limiting speed [RPM]	6500								
Motor constant K <sub>v</sub>	10,12			15,53			40,45		
Motor constant K <sub>T</sub>	0,94			0,61			0,24		
Peak motor current [A <sub>RMS</sub> ]	250			380			1000		
Continuous motor current [A <sub>RMS</sub> ]	120			180			470		
Internal phase resistance at 25 °C [mΩ]	15,48			7,06			1,35		
Induction between two phases [μH]	225,5			96,5			15,0		
Induced voltage [V <sub>RMS</sub> /RPM]	0,07348			0,04793			0,01840		
Magnetic flux – axial [Vs]	0,05728			0,03737			0,01434		
Temperature sensor on the stator windings	KTY 81/210								
Number of pole pairs	10								
Winding configuration	star								
Rotor Inertia [kg*m <sup>2</sup> ]	0,02521								
Bearing configuration	6206   3206								
Weight [kg]	12,9	13,5	13,2	12,9	13,5	13,2	12,9	13,5	13,2

\*Combined cooled motor (CC) requires cooling specifications from air and liquid cooled motors, to reach its specifications. It cannot only be cooled as an air-cooled motor. Every EMRAX motor requires sufficient air circulation. The motors should not be completely enclosed in any condition. Please check EMRAX motor manual to learn more. Performance in your application will depend on your installation details and boundary conditions. Please contact us to learn more.

Values given are for a standard 3 phase UVW version, please consult EMRAX on 2x UVW values.

Figura D-11 Manual del motor eléctrico EMRAX 188

188

**EMRAX**  
INNOVATIVE E-DRIVES

EMRAX 188 is a compact axial flux permanent magnet synchronous electric motor with high power/torque density.

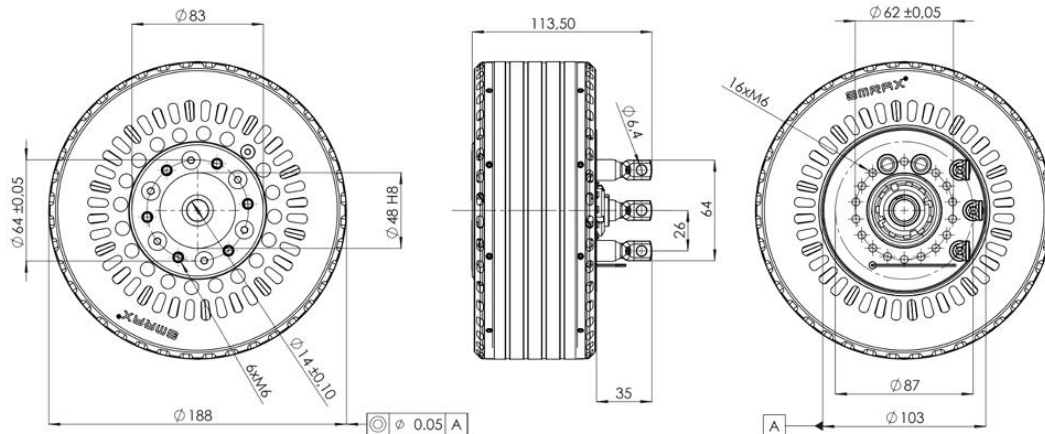
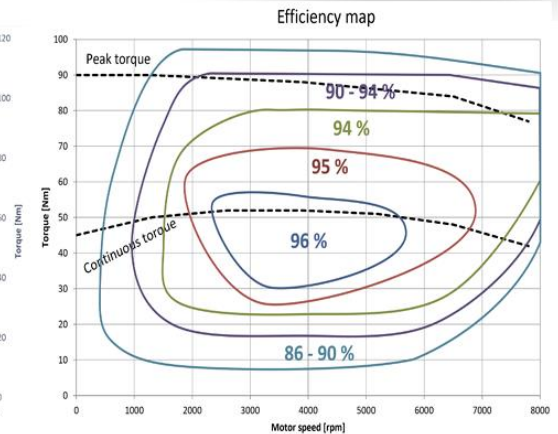
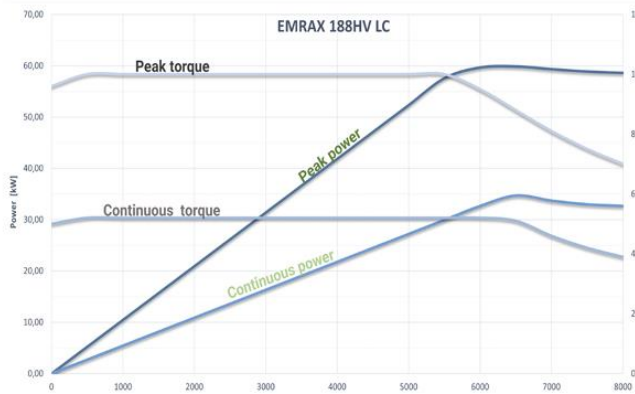
Because of its low weight, it is ideal for VTOL, ultralight aviation, motorcycles, automotive and marine outboard applications. It has gained a favorable status among FSAE competitors.

**EMRAX 188**

DIAMETER   LENGTH	188 mm   79 mm
WEIGHT	7,1-7,9 kg
COOLING	air / water / combined
PEAK   CONTINUOUS POWER	60 kW   37 kW*
PEAK   CONTINUOUS TORQUE	100 Nm   56 Nm*
MAXIMUM SPEED	8000 RPM
OPERATING VOLTAGE	50 - 490 V
EFFICIENCY	up to 96%*
POSITION SENSOR	resolver / encoder



\*Subject to motor configuration, drive cycle, thermal conditions, and controller capability.



	EMRAX 188 High Voltage			EMRAX 188 Medium Voltage			EMRAX 188 Low Voltage		
AC = Air cooled LC = Liquid cooled CC = Combined cooled (Air + liquid)	AC	LC	CC	AC	LC	CC	AC	LC	CC
Ingress protection	IP21	IP65	IP21	IP21	IP65	IP21	IP21	IP65	IP21
Cooling specifications	ambient air 20°C 20 m/s	min. 6 l/min, max. 50°C	AC+LC*	ambient air 20°C 20 m/s	min. 6 l/min, max. 50°C	AC+LC*	ambient air 20°C 20 m/s	min. 6 l/min, max. 50°C	AC+LC*
Maximum motor temperature [°C]	120								
Motor connection type	UVW or 2x UVW			UVW or 2x UVW			UVW or 2x UVW		
Design voltage - nominal [V <sub>dc</sub> ]	490 Vdc			330 Vdc			120 Vdc		
Motor peak efficiency [%]	96%								
Peak power S2 2min [kW]	60 kW at 6500 RPM								
Continuous power S1 (kW)	27	34	37	27	34	37	27	34	37
Peak torque [Nm]	100								
Continuous torque [Nm]	40	52	56	40	52	56	40	52	56
Limiting speed [RPM]	8000								
Motor constant K <sub>v</sub>	17,72			29,52			72,68		
Motor constant K <sub>t</sub>	0,54			0,32			0,13		
Peak motor current [A <sub>RMS</sub> ]	190			310			900		
Continuous motor current [A <sub>RMS</sub> ]	100			160			400		
Internal phase resistance at 25 °C [mΩ]	14,37			5,04			1,02		
Induction between two phases [μH]	188,5			40,2			12,5		
Induced voltage [V <sub>RMS</sub> /RPM]	0,04201			0,02521			0,01024		
Magnetic flux – axial [Vs]	0,03275			0,01965			0,00798		
Temperature sensor on the stator windings	KTY 81/210								
Number of pole pairs	10								
Winding configuration	star								
Rotor Inertia [kg*m <sup>2</sup> ]	0,00989								
Bearing configuration	6205   3204								
Weight [kg]	7,1	7,9	7,6	7,1	7,9	7,6	7,1	7,9	7,6

\*Combined cooled motor (CC) requires cooling specifications from air and liquid cooled motors, to reach its specifications. It cannot only be cooled as an air-cooled motor. Every EMRAX motor requires sufficient air circulation. The motors should not be completely enclosed in any condition. Please check EMRAX motor manual to learn more. Performance in your application will depend on your installation details and boundary conditions. Please contact us to learn more.

Values given are for a standard 3 phase UVW version, please consult EMRAX on 2x UVW values.