

Escuela Superior Politécnica del Litoral

Facultad de Ingeniería en Mecánica y Ciencias de la Producción

Rediseño de lavador de vapores tipo Scrubber para una empresa de
hidrolizado seco de camarón

INGE 2391

Proyecto Integrador

Previo a la obtención del Título de:

Ingeniero Mecánico

Presentado por:

Wilmer Ernesto Cuasapaz López

Stalin Benedicto García González

Guayaquil – Ecuador

Año: 2023

Dedicatoria

Este trabajo se lo dedico a...

A mis padres López Rosa y Cuasapaz José, que con su apoyo incondicional me impulsaron a conseguir este logro.

A todo el que compartió conmigo esta etapa universitaria, beneficiando mi crecimiento académico

Cuasapaz López Wilmer Ernesto

Dedicatoria

Este trabajo se lo dedico a...

Mis padres Benedicto García y Lorena González que me apoyan, aconsejan, acompañan, y fortalecen; sé que este logro los orgullecería mucho.

A mis amadas hermanas Paulina García, Isabel Garcia y Gennesis Garcia por ser las mayores aliadas en la vida.

A todo aquel que compartió conmigo esta maravillosa etapa universitaria, me ayudó a crecer y formarme como profesional.

Stalin Benedicto García González

Agradecimiento

Mis padres: Ernesto y Rosa; por su esfuerzo, paciencia y apoyo incondicional para mi educación.

A Karen que han sido parte fundamental de mi vida.

A mis compañeros de ESPOL, por brindarme su amistad, conocimiento y empatía.

A mi tutor de proyecto integrador, Gonzalo Zabala, por su guía en el proyecto.

A mis profesores de ESPOL, que han sido un soporte tanto en lo académico como lo moral.

Cuasapaz López Wilmer Ernesto

Agradecimiento

Dios por ser mi guía, fortaleza y protección, gracias a él he avanzado hasta esta etapa de mi vida.

Mis padres: Benedicto y Lorena; por su esfuerzo, paciencia y ayuda incondicional al brindarme una educación.

A familiares y amigos que han sido parte de mi vida, universitaria y personal, que ofrecieron su ayuda y apoyo constante.

A mis compañeros y profesores de ESPOL, por brindarme su amistad y servir de guía al compartir conocimientos en los estudios.

Tutor de proyecto integrador Gonzalo Zabala, por sus consejos, conocimientos y tiempo para guiarnos en este proyecto.

Stalin Benedicto García González

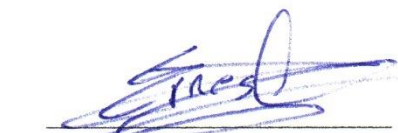
Declaración Expresa

Nosotros Cuasapaz López Wilmer Ernesto y García González Stalin Benedicto acordamos y reconocemos que:


La titularidad de los derechos patrimoniales de autor (derechos de autor) del proyecto de graduación corresponderá al autor o autores, sin perjuicio de lo cual la ESPOL recibe en este acto una licencia gratuita de plazo indefinido para el uso no comercial y comercial de la obra con facultad de sublicenciar, incluyendo la autorización para su divulgación, así como para la creación y uso de obras derivadas. En el caso de usos comerciales se respetará el porcentaje de participación en beneficios que corresponda a favor del autor o autores. La titularidad total y exclusiva sobre los derechos patrimoniales de patente de invención, modelo de utilidad, diseño industrial, secreto industrial, software o información no divulgada que corresponda o pueda corresponder respecto de cualquier investigación, desarrollo tecnológico o invención realizada por nosotros durante el desarrollo del proyecto de graduación, pertenecerán de forma total, exclusiva e indivisible a la ESPOL, sin perjuicio del porcentaje que nos corresponda de los beneficios económicos que la ESPOL reciba por la explotación de nuestra innovación, de ser el caso.

En los casos donde la Oficina de Transferencia de Resultados de Investigación (OTRI) de la ESPOL comunique los autores que existe una innovación potencialmente patentable sobre los resultados del proyecto de graduación, no se realizará publicación o divulgación alguna, sin la autorización expresa y previa de la ESPOL.

Guayaquil, 8 de marzo del 2024.



Autor 1



Autor 2

Evaluadores

MSc José Macias
PROFESOR DE LA MATERIA

MSc Gonzalo Zabala
PROFESOR TUTOR

Resumen

El presente documento describe el proceso de rediseño del lavador de vapores tipo Scrubber de una empresa de producción de hidrolizado seco de camarón, debido a que presenta problemas en la retención de sólidos en suspensión, lodos y hedores, que son expulsados al ambiente, contaminando el ambiente de la empresa; primero se entendió el proceso de obtención del hidrolizado seco, identificando las entradas de caudales de aire, materia prima y demás componentes, luego se calculó el diámetro óptimo de tubería que garantice que el flujo de aire más sólidos en suspensión tenga una velocidad superior a la necesaria para la suspensión de partículas, a continuación se diseñó el tubo Venturi conjunto al tanque de almacenamiento de lodos que se fusionan a la torre de absorción ya construida, allí se modificó la configuración interna, insertando una empaquetadura adecuada, acompañada de rociadores de agua. El rediseño fue evaluado en un simulador de elementos finitos para fluidos, donde se observó comportamientos y pérdidas del fluido. Finalmente se determinó una potencia de operación del lavador de vapores de 200 HP, a diferencia de los 365 HP del diseño original.

Palabras Clave: Lavador de vapores, Scrubber, sólidos en suspensión, Venturi, empaquetadura.

Abstract

This document describes the redesign process of the Scrubber type vapor Scrubber of a dry shrimp hydrolyzate production company, because it presents problems in the retention of suspended solids, sludge and odors, which are expelled into the environment, contaminating the company's environment; First, the process of obtaining the dry hydrolyzate was understood, identifying the inputs of air flows, raw materials and other components, then the optimal pipe diameter was calculated that guarantees that the air flow plus solids in suspension has a speed higher than the necessary for the suspension of particles, then the Venturi tube was designed together with the sludge storage tank that merges with the absorption tower already built, there the internal configuration was modified, inserting a suitable gasket, accompanied by water sprinklers. The redesign was evaluated in a finite element simulator for fluids, where fluid behaviors and losses are monitored. Finally, a steam scrubber operating power of 200 HP was considered, unlike the 365 HP of the original design.

Keywords: Steam scrubber, Scrubber, suspended solids, Venturi, packing.

Índice general

Resumen	I
Abstract.....	II
Índice general.....	III
Abreviaturas.....	VI
Simbología	VII
Índice de figuras	IX
Índice de tablas	XI
1. Capítulo 1	1
1.1. Introducción.....	2
1.2. Descripción del Problema.....	2
1.3. Justificación del Problema.....	3
1.4. Objetivos.....	5
1.4.1. Objetivo general.....	5
1.4.2. Objetivo específico	6
1.5. Marco teórico.....	6
1.5.1. Sistema de lavador de vapores en dos etapas	6
1.5.2. Separador ciclónico	7
1.5.3. Ciclones de alta eficiencia.	9
1.5.4. Lavador Venturi	11
1.5.5. Torre de absorción	12

2.	Capítulo 2	15
2.1.	Metodología.....	16
2.1.1.	Condiciones de operación de la planta	16
2.1.2.	Sólidos en suspensión en los vapores a lavar	17
2.1.3.	Diseño ciclón	18
2.1.4.	Diseño de conductos	24
2.1.5.	Diseño de Venturi.....	27
2.1.6.	Diseño tanque de almacenamiento de lodos.....	36
2.1.7.	Diseño de torre de absorción	38
2.1.8.	Potencia requerida para el lavador de vapores.....	52
3.	Capítulo 3	56
3.1.	Resultados.....	57
3.1.1.	Resultados del diseño de ciclón.....	57
3.1.2.	Resultado de diseño del lavador Venturi.....	60
3.1.3.	Resultados del diseño tanque de almacenamiento de lodos.	66
3.1.4.	Resultados de diseño de la torre de absorción.....	67
3.1.5.	Resultado de potencia total requerida para el lavador de vapores. 77	
3.2.	Análisis	80
3.2.1.	Análisis de Ciclón.....	80
3.2.2.	Análisis del Venturi.....	80
3.2.3.	Análisis de la torre de absorción.....	82
3.2.4.	Análisis de potencia requerida.....	83

3.2.5.	Análisis general de lavador de vapores	84
4.	Capítulo 4	87
4.1.	Conclusiones y recomendaciones	88
4.1.1.	Conclusiones	88
4.1.2.	Recomendaciones	90
5.	Referencias	91
6.	Apéndice A	93
7.	Planos	99

Abreviaturas

ESPOL Escuela Superior Politécnica del Litoral

FIMCP Facultad de Ingeniería Mecánica y ciencias de la Producción

AWS American Welding Society

EES Engineering Equation Solver

Simbología

atm	Atmosfera
h	Hora
g	Gramos
P	Poise
dina	Dinas
m.c.a.	Metros de columna de agua
cm	Centímetro
m	Metro
m ²	Metro cuadrado
m ³	Metro cubico
Pa	Pascal
kmol	Kilo mol
(CH ₃) ₃ N	Trimetilamina
NaOCl	Hipoclorito de sodio
lpm	Litros por minuto
l	Litro
kg	Kilogramo
HP	Caballos de fuerza
°C	Grados Celsius
s	Segundo
µm	Micrómetro
H ₂ O	Agua
%	Porcentaje
H ₂ S	Sulfuro de hidrogeno

K Kelvin

Índice de figuras

Figura 1 <i>Proceso de producción de hidrolizado seco de camarón</i>	4
Figura 2 <i>Distribución de lavador de vapores</i>	5
Figura 3 <i>Lavador de vapores de dos etapas</i>	7
Figura 4 <i>Vórtice dentro de filtro ciclón</i>	8
Figura 5 <i>Venturi cilíndrico</i>	11
Figura 6 <i>Modelo de torre de absorción</i>	12
Figura 7 <i>Tipos de empaquetaduras o rellenos para torre de lavado</i>	13
Figura 8 <i>Funcionamiento torre de absorción</i>	14
Figura 9. <i>Dimensiones del ciclón</i>	18
Figura 10 <i>Longitud natural del ciclón</i>	23
Figura 11 <i>Velocidad de mezcla vs Diámetro</i>	25
Figura 12 <i>Nomenclatura del lavador de Venturi</i>	27
Figura 13 <i>Mallado y calidad de elemento de simulación de Venturi</i>	34
Figura 14 <i>Ubicación tanque de almacenamiento de lodos</i>	37
Figura 15 <i>Mallado y calidad de elementos de simulación de empaquetadura de torre de absorción</i> ...	51
Figura 16 <i>Mallado y calidad de elemento del ducto cuadrado conectado a la torre de absorción</i>	52
Figura 17. <i>Geometría de referencia de un ciclón</i>	58
Figura 18. <i>Característica de los aspersores de boquilla espiral MB9S</i>	62
Figura 19. <i>Selección de bomba de agua para el rociador del Venturi</i>	64
Figura 20 <i>Distribución de presión en el tubo de Venturi para un caudal de 3.5 m³/s</i>	65
Figura 21 <i>Distribución de velocidades en el tubo de Venturi para un caudal de 3.5 m³/s</i>	66
Figura 22 <i>Tanque de almacenamiento de lodos</i>	67
Figura 23. <i>Característica de los aspersores de boquilla espiral MB9S para la torre de absorción</i>	70
Figura 24 <i>Distribución de presión en 20 cm de empaquetadura de la torre de absorción</i>	73
Figura 25 <i>Distribución de la velocidad en 20 cm de empaquetadura de la torre de absorción</i>	74
Figura 26 <i>Distribución de presión en ducto cuadrado para caudal de 3.5 m³/s</i>	76
Figura 27 <i>Distribución de velocidad en ducto cuadrado para caudal de 3.5 m³/s</i>	77

Figura 28 Potencia en el ventilador vs diámetro de conducto.	78
Figura 29 Comparación de lavadores de vapores.	86

Índice de tablas

Tabla 1-1 <i>Características ciclón de alta eficiencia</i>	10
Tabla 2-1 <i>Condiciones de operación de la planta de hidrolizado seco</i>	16
Tabla 2-2 <i>Concentración de sólidos en mezcla que entra al lavador de vapores</i>	17
Tabla 2-3 <i>Pérdidas de presión en tubería y accesorios</i>	26
Tabla 2-4. <i>Datos de entrada del Venturi</i>	28
Tabla 2-5. <i>Propiedades del agua a 28°C y presión ambiental</i>	30
Tabla 2-6. <i>Diseño de la garganta del Venturi</i>	32
Tabla 2-7 <i>Tipos de relleno con sus propiedades</i>	38
Tabla 2-8. <i>Datos de entrada para el diseño de la torre de absorción</i>	39
Tabla 3-1. <i>Dimensiones del ciclón stairmand de alta eficiencia y del ciclón instalado</i>	57
Tabla 3-2. <i>Propiedades y eficiencia fraccional en función del fluido</i>	59
Tabla 3-3. <i>Resultados de eficiencia total del ciclón</i>	60
Tabla 3-4. <i>Resultados de diseño del Venturi</i>	61
Tabla 3-5 <i>Pérdidas de presión en Venturi</i>	64
Tabla 3-6 <i>Resultados de la torre de absorción</i>	68
Tabla 3-7 <i>Pérdida de presión en 0.2m de cubetas de huevo apiladas</i>	72
Tabla 3-8 <i>Pérdidas de presión en 1.0 m de cubetas de huevo apilados</i>	74
Tabla 3-9 <i>Pérdidas de presión en zona de conducto cuadrado</i>	75
Tabla 3-10 <i>Pérdidas en el sistema de lavador de vapores</i>	79
Tabla 3-11 <i>Potencia total de motor eléctrico para ventilador</i>	79
Tabla 3-12. <i>Comparación del ciclón instalado y del ciclón óptimo tipo stairmand</i>	80
Tabla 3-13. <i>Costo de materiales de construcción de la torre Venturi</i>	81
Tabla 3-14 <i>Costo de materiales de construcción de la torre de absorción</i>	83
Tabla 6-1 <i>Resultado de las propiedades de gases, H₂S y parámetro de flujo y caída de presión en condiciones de inundación</i>	93
Tabla 6-2. <i>Resultado de diámetro de la torre y diámetro efectivo de la partícula para tres diferentes empaques</i>	93

Tabla 6-3. Caída de presión de vapor por metro de altura de empaque.	94
Tabla 6-4. Resultado de coeficiente de discusión en fase gaseosa.	95
Tabla 6-5. Resultado de coeficiente de discusión en fase líquida.....	95
Tabla 6-6. Resultados de coeficientes de transferencia de masa en fase gaseosa y líquida.....	96
Tabla 6-7. Resultados de la velocidad molar del gas.....	96
Tabla 6-8. Resultado de la velocidad molar del líquido.	97
Tabla 6-9. Resultados del factor de absorción de la columna.	97
Tabla 6-10. Coeficiente general volumétrico de la transferencia de la masa.	97
Tabla 6-11. Altura de empaques de la torre de absorción.	98

Capítulo 1

1.1. Introducción

La empresa que permitió el rediseño de su lavador de vapores se dedica a la producción de hidrolizado seco de camarón a partir de hidrolizado líquido, proveniente de la cocción de residuos de camarón, sus cabezas, exoesqueleto y colas. Este proceso genera desechos en forma de hedores y sólidos en suspensión que son expulsados al ambiente en forma de partículas húmedas y apelmazadas, que se pueden denominar lodos.

La empresa de hidrolizado tiene un lavador de vapores diseñado teóricamente en dos etapas, la primera etapa retiene los residuos sólidos y la segunda lava el gas que contiene diferentes compuestos contaminantes y finalmente se expulsan al medio ambiente; pero el lavador de vapores no funciona correctamente, el principal problema es el aglutinamiento de partículas en suspensión con agua, formando masas o lodos que son expulsados por la chimenea hacia el medio ambiente, viéndose afectada toda la empresa. Se plantea realizar un rediseño del lavador de vapores en base al lavador instalado en la empresa, realizando los respectivos análisis para identificar los problemas de diseño y operación existentes.

1.2. Descripción del Problema

La empresa, tiene inconvenientes con el lavador de vapores desde su construcción e inauguración, expulsando al ambiente lodos, vapores contaminados y hedores; además, no existe instrumentación ni memoria técnica de diseño y funcionamiento del lavador de vapores que está instalado, impidiendo analizar las consideraciones de diseño, lo que hace presumir que no se tomó en cuenta valores de flujo de vapores, las velocidades de circulación, la potencia requerida para superar las caídas de presión, entre otros valores indispensables para el diseño; debido a esta falta de información se procedió a hacer el rediseño partiendo de datos de la producción de

hidrolizado seco que a partir de 1200 litros por hora de materia prima con una concentración de sólidos del 55% que generan 640 kg de hidrolizado seco.

Con el ineficiente diseño del lavador, los sólidos en suspensión que no se separan en el ciclón pasan a la torre de lavado, se apelmazan y salen por la chimenea de la torre de absorción en forma de lodos que se dispersan en un radio de 15 m, manchando varias partes de la infraestructura, equipos y maquinaria, en conjunto, presentan un alto consumo de energía eléctrica, originada de la demanda de dos ventiladores con sus motores eléctricos que en suma sobrepasan los 365 HP. Finalmente el mal funcionamiento del lavador genera la emisión de hedores que afectan un área de radio de 50 m.

Por lo tanto, se ha determinado realizar un rediseño del sistema de lavador de vapores para la planta de producción de hidrolizado seco de camarón que se encuentra ubicada en la provincia de Guayas. Se realizará un diseño y selección de equipos apropiados para el producto con el que trabaja esta empresa, de tal forma que se pueda eliminar los lodos de hidrolizado y los hedores del producto.

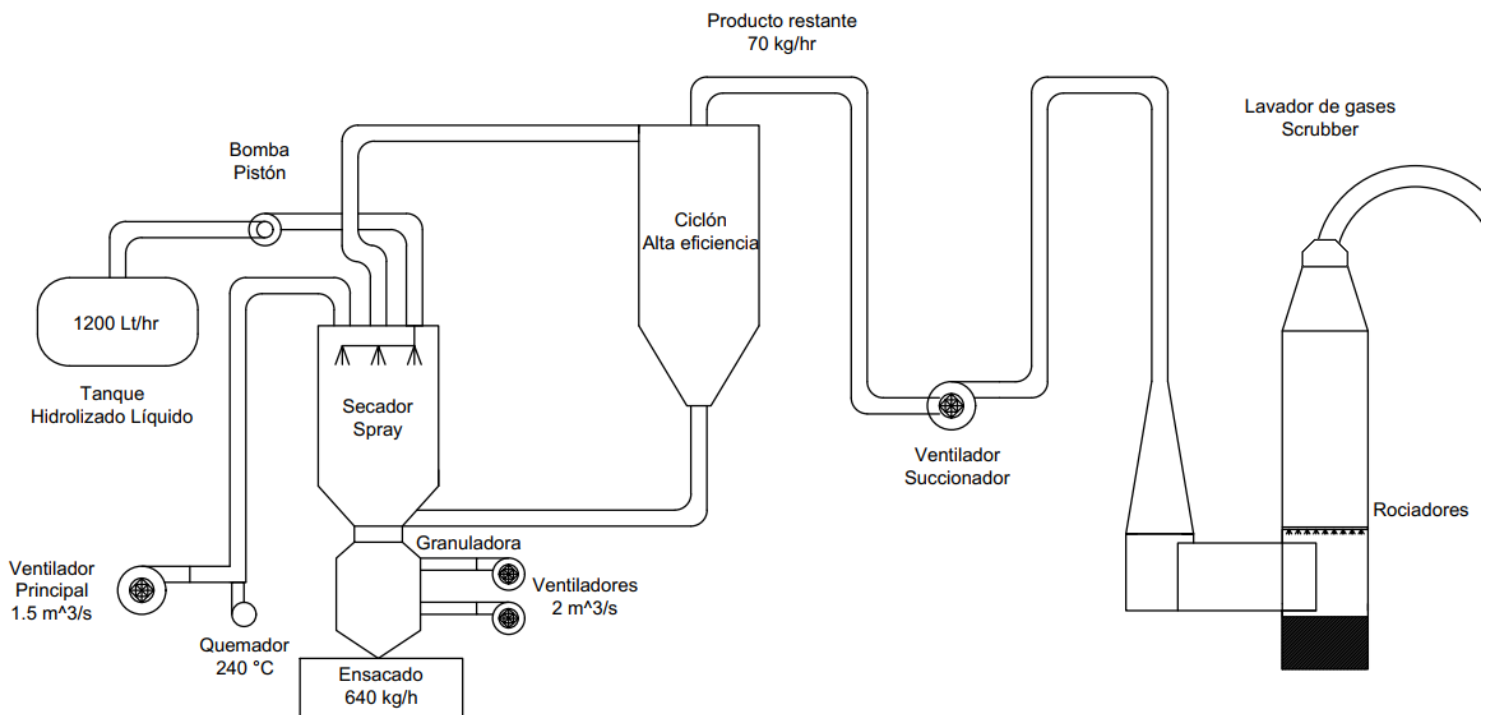
1.3. Justificación del Problema

En el rediseño del lavador de vapores para la empresa de hidrolizado seco de camarón, es indispensable entender el proceso de producción de hidrolizado seco de camarón; en la Figura 1 se observa todas las etapas del proceso, además de las cantidades de materia prima y producto terminado por hora, así como las entradas de aire al sistema, que se conserva y pasa al lavador de vapores junto a las partículas en suspensión. Las partículas en suspensión son consecuencia de la deshidratación del hidrolizado líquido del camarón, pasa al filtro ciclón donde las partículas más livianas

son expulsadas hacia el lavador a una determinada presión, donde se aglutinan, convirtiéndose en lodos pestilentes que se expulsan por una chimenea.

Figura 1

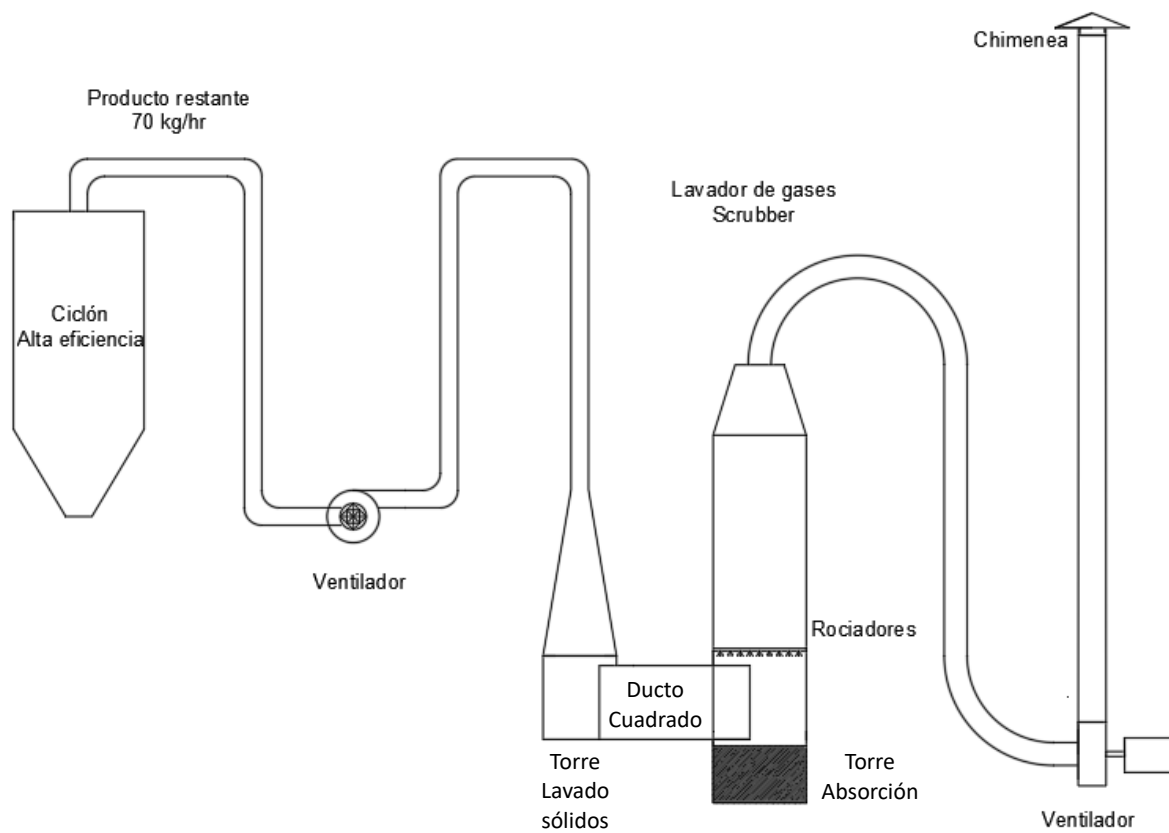
Proceso de producción de hidrolizado seco de camarón



En la Figura 2, se observa con más detalle una distribución general del lavador de vapores, donde resalta la falta de un tubo Venturi, tanque de almacenamiento de lodos y una correcta distribución en la torre de absorción, donde no se observó una zona de relleno, ni una disposición correcta de los rociadores, al ubicarse en la zona baja, lo que genera la salida de lodos y hedores por la chimenea, contaminando el ambiente de la planta. Esta distribución tiene una demanda de potencia de 365 HP, repartida en dos ventiladores que empujan los vapores o mezcla de aire más partículas en suspensión de hidrolizado seco y otros compuestos; con el rediseño adecuado se bajará el consumo energético y se reducirán los costos de limpieza y manteniendo del actual sistema.

Figura 2

Distribución de lavador de vapores.



1.4. Objetivos

1.4.1. Objetivo general

Rediseñar el lavador de vapores tipo Scrubber de una empresa de hidrolizado seco de camarón para solucionar los problemas de contaminación de sólidos en suspensión, captación de lodos y hedores, empleando principios de ingeniería y simulaciones para la estimación de caídas de presión en accesorios y el cálculo de potencia del ventilador que transporta los vapores y material particulado.

1.4.2. Objetivo específico

1. Establecer los problemas de funcionamiento del lavador de vapores tipo Scrubber instalado en una empresa, mediante inspección visual y toma de datos para establecer un punto de partida del rediseño del sistema.
2. Dimensionar la estructura del lavador de vapores, usando técnicas de diseño mecánico acorde a las necesidades de producción de la empresa.
3. Seleccionar los equipos correspondientes para cada punto del sistema del lavador de vapores, mediante la aplicación de cálculos y conceptos físicos de ingeniería de turbomaquinaria.

1.5. Marco teórico

1.5.1. Sistema de lavador de vapores en dos etapas

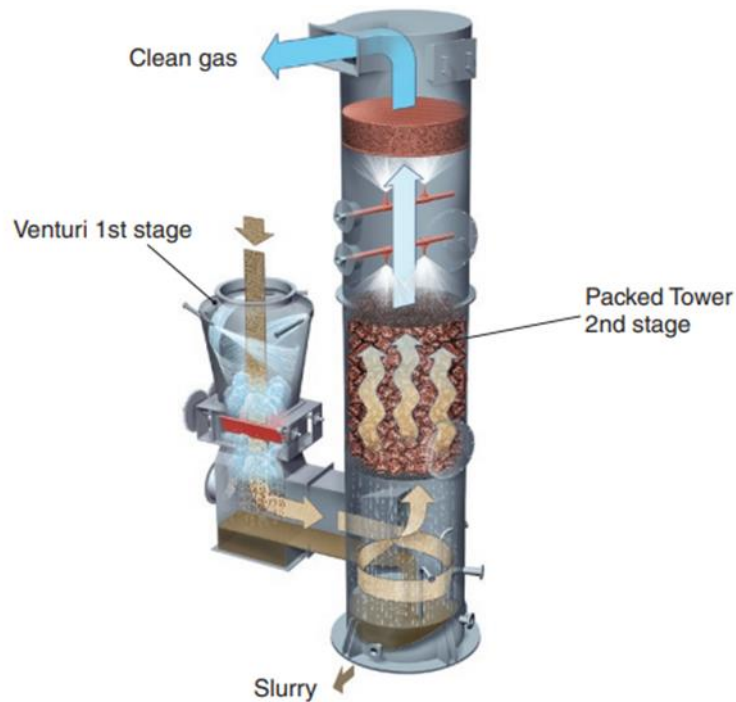
Para desarrollar el rediseño del lavador, es indispensable establecer las etapas que comprenden el sistema de lavador de vapores, que parte desde el separador ciclónico o ciclón de sólidos, que permite separar las partículas de hidrolizado seco en función de su tamaño, dirigiendo las partículas más pequeñas hacia el ducto de entrada del lavador de vapores, observar Figura 2. MikroPol (2009), propone un lavador de dos etapas que es la fusión entre el lavador Venturi y la torre de absorción, Figura 3. La primera etapa cuenta con un Venturi a continuación el flujo de aire con partículas en suspensión entra en un separador de sólidos que captura los sólidos en suspensión, permitiendo que únicamente vapores pasen a la torre de lavado.

De acuerdo con Cheremisinoff (2002), los sistemas de lavadores de vapores están diseñados para la retención de partículas en suspensión y hedores que emiten las industrias, por ello los sistemas cuentan con ciclones como etapa primaria ya que elimina las partículas suspendidas en la corriente de aire en un rango de tamaño de 10 a 100 μm . Como segunda etapa cuenta con una torre de Venturi que separa las partículas,

mediante rociadores de líquido y como última etapa esta la torre de absorción que está encargada de lavar los hedores de la corriente gaseosa con rociadores de una mezcla de agua e hipoclorito de sodio.

Figura 3

Lavador de vapores de dos etapas



Nota. Figura tomada de Wet Scrubber, (MikroPol, 2009).

1.5.2. Separador ciclónico

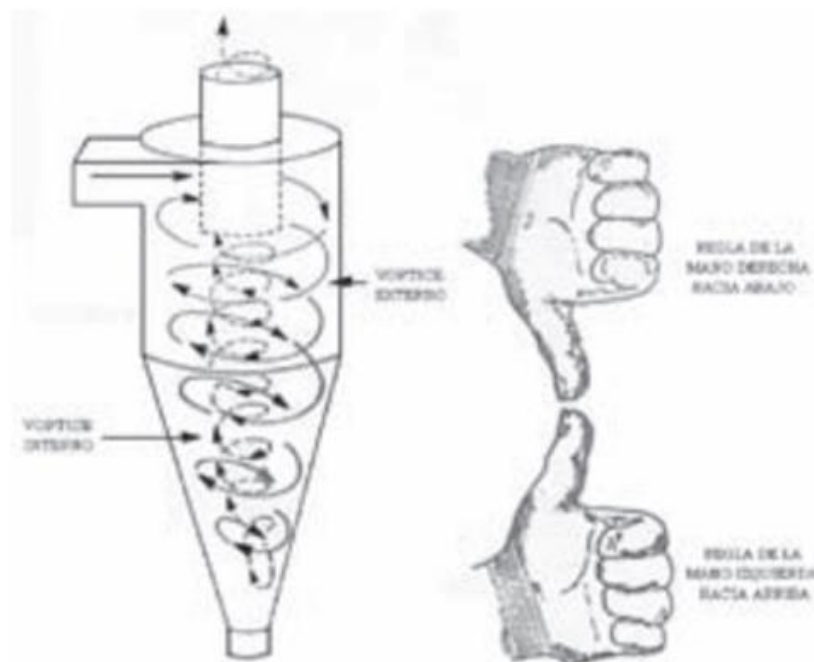
Un ciclón es un equipo de recolección de partículas sólidas de un flujo de vapor, aprovechando la fuerza centrífuga que genera, que dirige las partículas hacia las paredes del ciclón por su alta velocidad de rotación. Una vez allí, las partículas caen y se acumulan en el fondo del ciclón, permitiendo que el aire limpio siga su curso. (Parnell, 2004)

Según Echeverri (2006), al entrar un flujo de aire o vapor contaminado, que contiene partículas sólidas o líquidas en suspensión, ingresa al ciclón a través de una

abertura en la parte superior donde el flujo de vapor se acelera y es dirigido hacia la parte inferior, por la forma cónica del dispositivo, como se observa en la Figura 4. Esta aceleración y la forma cónica crean una corriente en espiral descendente en el interior del ciclón. Por la alta velocidad de rotación del flujo de aire se genera una fuerza centrífuga, esta fuerza empuja las partículas hacia las paredes del ciclón y las partículas más pesadas y grandes son impulsadas hacia las paredes internas del ciclón. Al empujar las partículas hacia las paredes del ciclón, pierden velocidad y descienden hacia la parte inferior del dispositivo por la gravedad. En este punto, las partículas acumuladas forman un cono de material que puede ser recolectado. El aire o vapor limpio es transportado hacia arriba y sale del ciclón por la abertura circular en la parte superior.

Figura 4

Vórtice dentro de filtro ciclón



Nota. Figura tomada de Diseño óptimo de ciclones de Londoño (2006).

El proceso de separación es altamente eficiente, superando el 90% y se utiliza en una amplia gama de aplicaciones industriales para controlar la contaminación y mantener la calidad del aire. Su diseño y tamaño pueden variar según las necesidades específicas de la industria y del tipo de partículas que se deben eliminar del flujo de aire.

1.5.3. Ciclones de alta eficiencia.

Los ciclones de alta eficiencia fueron diseñados para atrapar hasta las partículas más finas, se ha demostrado que pueden trabajar con partículas desde 5 μm , con una eficiencia del 90%, y con partículas mayores a 10 μm la eficiencia del ciclón aumenta hasta un 99%. (Echeverri, 2006). Para que el ciclón sea de alta eficiencia debe cumplir las restricciones geométricas de la Tabla 1-1, se debe mencionar que existen varios tipos de ciclones, a continuación se detallan las restricciones de los tipos Stairmand, Swift y Echeverri.

Tabla 1-1*Características ciclón de alta eficiencia*

Característica	Relación	Stairmand	Swift	Echeverri
Diámetro del ciclón	$\frac{D_c}{D_c}$	1,000	1,000	1,000
Altura de entrada	$\frac{a}{D_c}$	0,500	0,440	0,500
Ancho de entrada	$\frac{b}{D_c}$	0,200	0,210	0,200
Altura de salida	$\frac{S}{D_c}$	0,500	0,500	0,625
Diámetro de salida	$\frac{D_s}{D_c}$	0,500	0,400	0,500
Altura parte cilíndrica	$\frac{h}{D_c}$	1,500	1,400	1,500
Altura parte cónica	$\frac{z}{D_c}$	2,500	2,500	2,500
Altura total del ciclón	$\frac{H_c}{D_c}$	4,000	3,900	4,000
Diámetro salida partículas	$\frac{B}{D_c}$	0,375	0,400	0,375
Factor de configuración	G	551,220	698,650	585,710
Número cabezas de velocidad	NH	6,400	9,240	6,400
Número de vórtices	N	5,500	6,000	5,500

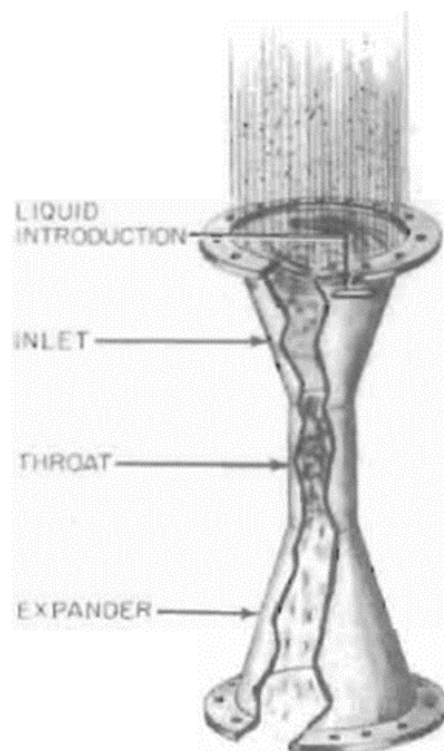
Nota. Datos tomados de la revista Diseño óptimo de ciclones, (Echeverri, 2006)

1.5.4. Lavador Venturi

Los Venturi son dispositivos con una geometría particular, cuentan con una zona convergente, constante o garganta y divergente, pueden ser rectangulares o circulares, siendo los circulares los más fáciles de construir. Este tipo de depuradores de Venturi son más comunes en la industria cuando solo tiene un conducto de corriente de aire, y que producen partículas de $2.5 \mu\text{m}$ de diámetro en adelante, ya que puede tener una eficiencia de hasta el 99%. (Cheremisinoff, 2002). Sus partes son entrada convergente, garganta y salida divergente como se observa en la Figura 5; la principal ventaja de este dispositivo es que acelera el flujo de vapor para que pase por una lámina de agua que humedece los sólidos en suspensión y permite su precipitación en la etapa siguiente.

Figura 5

Venturi cilíndrico



Nota: Figura tomada de Handbook of Air Pollution Prevention and Control, (Cheremisinoff, 2002)

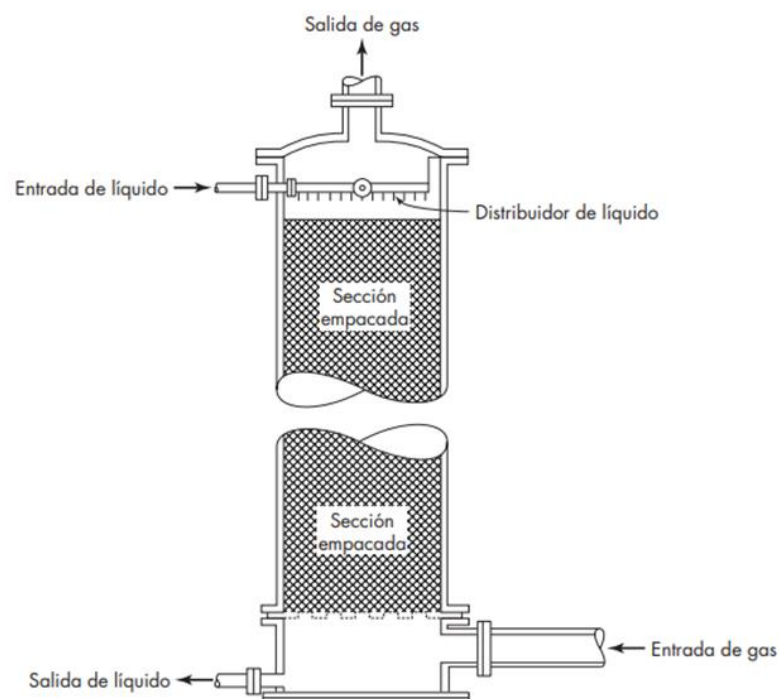
El funcionamiento del lavador Venturi según la empresa MikroPol (2009), es un depurador húmedo que lava los vapores que contienen polvo que entran en el Venturi y se mezclan instantáneamente con el líquido de limpieza y se mueve a lo largo de las paredes convergentes del Venturi. En la garganta del Venturi, los vapores y el líquido chocan, formando gotas que capturan las partículas de polvo para precipitarse.

1.5.5. Torre de absorción

Una torre de absorción o torre empacada es una torre o columna de forma cilíndrica que tiene una entrada de vapor y un espacio de distribución en la parte inferior; además, una entrada de líquido para rociadores y un espacio de distribución en la parte superior; una salida de vapor por la parte superior y una salida de líquido por la parte inferior; también una sección empacada distribuida de manera estructurada o aleatoria. (McCabe et al., 2007, p. 593), se aprecia todas las partes expuestas en la Figura 6.

Figura 6

Modelo de torre de absorción

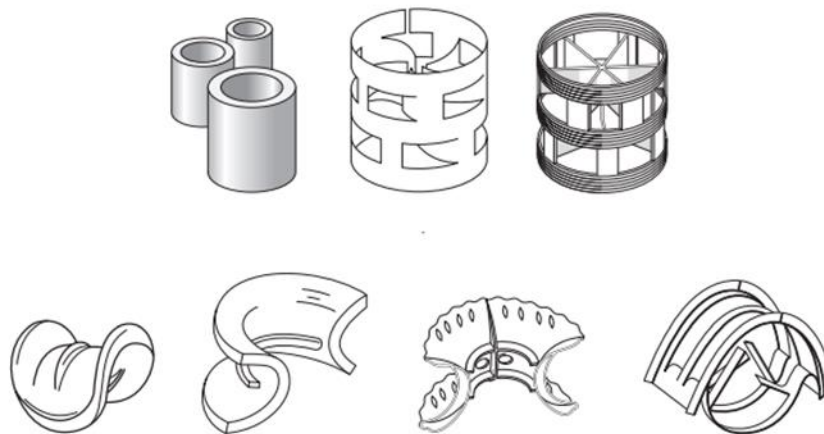


Nota: Figura de Operaciones unitarias de ingeniería química, (McCabe et al., 2007).

Como señalan McCabe, Smith y Harriott (2007), el líquido entrante es una combinación de agua más un compuesto químico que es rociado por la parte superior de la sección empacada que debe cubrir la superficie de los empaques y generar un porcentaje de inundación. Los empaques o rellenos, Figura 7, son pequeñas piezas de materiales como plástico, metálicos o porcelana, que son ubicados de manera estructurada y aleatorias y su función es aumentar el área de contacto entre el líquido y el vapor.

Figura 7

Tipos de empaquetaduras o rellenos para torre de lavado

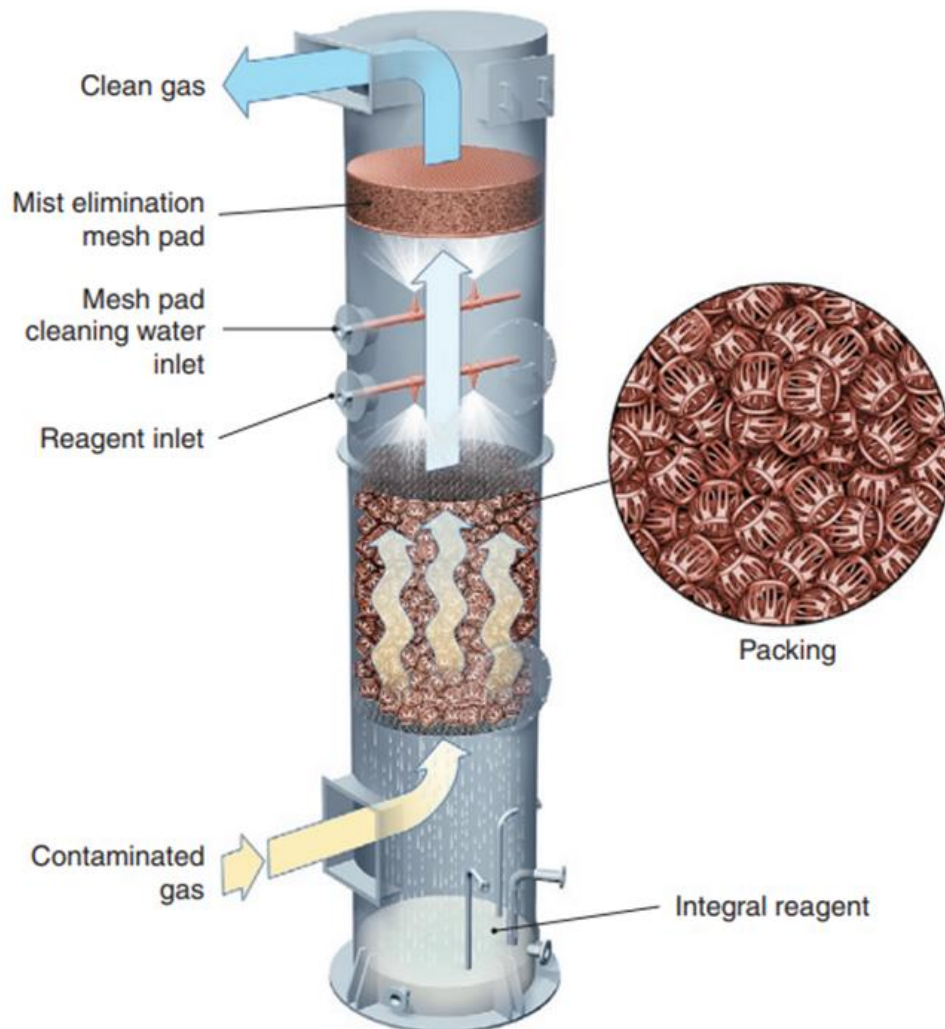


Nota: figura tomada de Operaciones unitarias en Ingeniería química, (McCabe et al., 2007)

El funcionamiento completo de la torre de lavado se observa en la Figura 8, primero la entrada del vapor, sin partículas, su paso por las empaquetaduras, que aumentan el tiempo de residencia del vapor, mientras el agua de los rociadores lava el vapor, para alcanzar un último filtro de estropajo y salir al ambiente.

Figura 8

Funcionamiento torre de absorción.



Nota. Figura tomada de Wet Scrubber, (MikroPol, 2009)

Capítulo 2

2.1. Metodología

2.1.1. Condiciones de operación de la planta

Para establecer las condiciones de operación de la planta de hidrolizado seco, se visitó la planta, se elaboró un esquema del sistema de lavado de vapores, Figura 2 y del proceso de producción de hidrolizado seco, Figura 1. Finalmente se entrevistó al jefe de producción, que determinó que la producción fue 32 sacos de 20 kg de hidrolizado seco por hora, con un porcentaje de humedad de 2%, a partir de 1200 litros por hora de hidrolizado líquido, con una concentración de sólidos del 55%; también se estableció que la densidad del hidrolizado líquido puede variar en los rangos dados en la Tabla 2-1, que modifican la cantidad de producto restante que es dirigido al lavador de vapores.

Tabla 2-1

Condiciones de operación de la planta de hidrolizado seco.

Materia prima	Concentración sólidos	Densidad hidrolizado líquido	Producto terminado	Producto descartado
l/h	%	kg/m ³	kg/h	kg/h
1200	55%	1070	640	66.20
1200	55%	1080	640	72.80

Nota. Datos proporcionados por el jefe de operaciones de hidrolizado seco. Se considera producto terminado al hidrolizado seco distribuido en sacos de 20kg.

2.1.2. *Sólidos en suspensión en los vapores a lavar*

Para determinar los sólidos en suspensión que son transportados por los vapores, también denominado mezcla de aire y partículas, que van al lavador, se analizó el aire que ingresa al sistema, el caudal de esta mezcla se determinó a la salida del filtro ciclón, y puede variar como muestra la Tabla 2-2. Se estableció una cantidad de sólidos en suspensión promedio, que van al lavador de vapores, de 70 kg/h. Finalmente se estableció la concentración máxima de sólidos que debe circular por el lavador de vapores en 0.5 kg/m^3 , concentración que no varía significativamente con respecto a la densidad del aire a igual temperatura y presión. Para los lavadores de vapores con caudales de lavado similares a $3.5 \text{ m}^3/\text{s}$ se puede alcanzar una concentración máxima de sólidos en suspensión de 0.5 Kg/m^3 para que el fluido sea analizado como aire.

Tabla 2-2

Concentración de sólidos en mezcla que entra al lavador de vapores

Caudal mezcla	Flujo sólido	Flujo sólido	Concentración solidos mezcla
m^3/s	kg/h	kg/s	kg/m^3
2.0	70	0.0194	0.0097
2.5	70	0.0194	0.0078
3.0	70	0.0194	0.0065
3.5	70	0.0194	0.0056
4.0	70	0.0194	0.0049
4.5	70	0.0194	0.0043

Nota. Los valores de caudal de mezcla corresponden con la capacidad de los ventiladores que ingresan aire al proceso de hidrolizado seco.

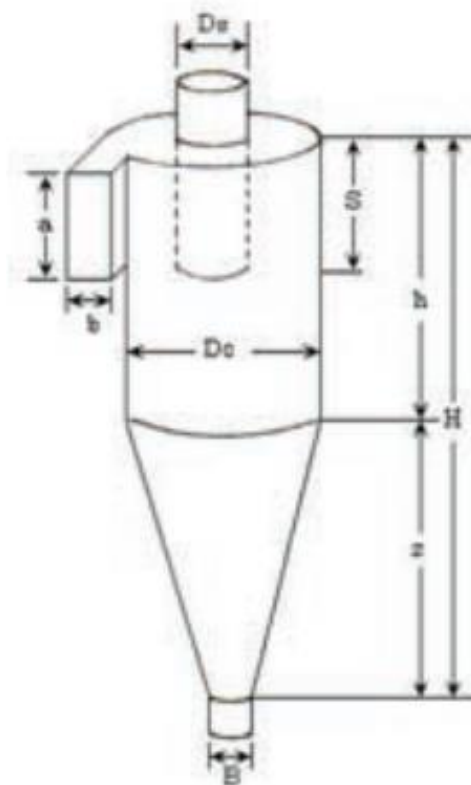
2.1.3. Diseño ciclón

Para un correcto desempeño del ciclón y de acuerdo con los parámetros de la empresa, se optó por seleccionar el diseño de ciclón de alta eficiencia tipo Stairmand, donde se trabajó con las relaciones de dimensiones del ciclón Stairmand descritas en la Tabla 1-1.

La Figura 9 presenta las dimensiones de la estructura del ciclón, la nomenclatura es igual a la expuesta en la Tabla 1-1.

Figura 9.

Dimensiones del ciclón.



Nota. Figura tomada de Diseño óptimo de ciclones, (Echeverri, 2006)

Con la ecuación (2.1) se calculó el área de entrada del flujo de la mezcla de aire y material particulado que ingresa al ciclón.

$$A_{DE} = \frac{Q}{V_e} \quad (2.1)$$

A_{DE} : Área de entrada del ducto [m²].

V_e : Velocidad de entrada [m/s].

Q : Caudal de entrada del ciclón [m³/s].

Conociendo las relaciones de la altura y el ancho de entrada del ciclón, según las características de los ciclones de alta eficiencia presentado en la Tabla 1.1.

La ecuación (2.2) es la relación entre la altura de entrada del ciclón y el diámetro del ciclón mostrada en la Tabla 1.1.

$$\frac{a}{D_c} = 0.5 \quad (2.2)$$

a : Altura de entrada del ciclón [m].

D_c : Diámetro del ciclón [m].

La ecuación (2.3) muestra la relación entre el ancho de entrada del ciclón y el diámetro del ciclón mostrado en el Tabla 1.1.

$$\frac{b}{D_c} = 0.2 \quad (2.3)$$

b : Ancho de la entrada del ciclón [m]

Reemplazando e igualando las ecuaciones (2.2) y (2.3) en la ecuación (2.1) se obtiene:

$$A_{DE} = \frac{Q}{V_e}$$

$$0.5D_c * 0.2D_c = \frac{Q}{V_e}$$

La altura de la salida del ciclón [S] tomada de la Tabla 1.1, se encuentra despejando de la ecuación (2.4)

$$\frac{S}{D_c} = 0.5 \quad (2.4)$$

El diámetro de la salida del ciclón [D_s] se encontró de Tabla 1.1 que muestra la relación de dimensiones de un diseño de ciclón despejando de la ecuación (2.5)

$$\frac{D_s}{D_c} = 0.5 \quad (2.5)$$

La altura de la parte cilíndrica del ciclón [h] y la altura de la parte cónica de ciclón [z] están relacionadas con el diámetro del ciclón de acuerdo con el diseño de ciclones y se calcula mediante las ecuaciones (2.6) y (2.7), respectivamente:

$$\frac{h}{D_c} = 1.5 \quad (2.6)$$

$$\frac{z}{D_c} = 2.5 \quad (2.7)$$

El diámetro de salida de partículas [B] tiene relación con el diámetro del ciclón, de acuerdo con la Tabla 1.1.

$$\frac{B}{D_c} = 0.375 \quad (2.8)$$

Velocidad equivalente

De acuerdo con Echeverri (2006) establece que la velocidad equivalente es la velocidad máxima a la que ingresan las partículas al ciclón en una corriente de vapores, y se la evaluó mediante la ecuación (2.9).

$$W = \sqrt[3]{\frac{4 * g * \mu_{air} * (\rho_m - \rho_{air})}{3 * \rho_{air}^2}} \quad (2.9)$$

W : Velocidad equivalente.

g : Gravedad, [m/s²]

μ_{air} : Viscosidad del aire, [kg/m.s].

ρ_m : Densidad de la materia prima, [kg/m³].

ρ_{air} : Densidad del aire [kg/m³].

Velocidad de saltación

Según Pico y Barbosa (2013), la velocidad de saltación sirve para suspender las partículas almacenadas en el ciclón. La eficiencia del sistema de extracción de partículas se ve beneficiada cuando se optimiza la velocidad de entrada y se considera la velocidad de saltación para mantener la suspensión de las partículas en el ciclón. De acuerdo a Kalen y Zenz (1972) la ecuación (2.10) la propusieron para la determinación de la velocidad de saltación.

$$V_s = \frac{4.9 * W * K_b^{0.4} * D_c^{0.067} * \sqrt[3]{V_e^2}}{\sqrt[3]{1 - K_b}} \quad (2.10)$$

V_s : Velocidad de saltación.

V_e : Velocidad de entrada del ciclón.

K_b : Relación entre el ancho de la entrada / diámetro del ciclón.

$$K_b = \frac{b}{D_c}$$

Relación de velocidades

De acuerdo con Pico y Barbosa (2013), la relación de velocidades permite verificar que no exista re-suspensión de partículas en el ciclón, es decir que las partículas más pesadas que están cayendo suban y sean expulsadas al lavador de vapores; la relación de velocidad de entrada y la velocidad de saltación debe ser menor a 1.35 para que las partículas no vuelvan a suspenderse.

$$\frac{V_e}{V_s} < 1.35 \quad (2.11)$$

Volumen del ciclón evaluado a la salida [V_{sc}]

Es el volumen de la parte cilíndrica, en la zona superior, del ciclón se obtuvo mediante la ecuación (2.12).

$$V_{sc} = \frac{\pi}{4} * \left(S - \frac{a}{2} \right) * (D_c^2 - D_s^2) \quad (2.12)$$

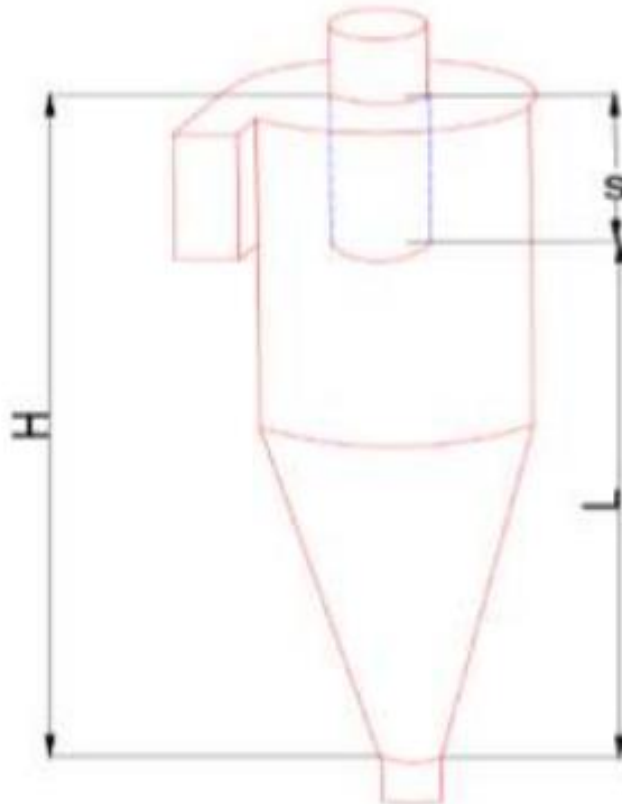
Longitud natural del ciclón

La longitud natural, Figura 10, es la distancia del ciclón desde la parte superior hasta el vórtice del ciclón, y debe cumplir la condición de [$L < H - S$] (Echeverri, 2006), se obtiene mediante la ecuación (2.13).

$$L = 2.3 * D_s * \sqrt[3]{\frac{D_c^2}{a * b}} \quad (2.13)$$

Figura 10

Longitud natural del ciclón



Nota: Figura tomada de (Lobato Freire & Castillo Castillo, 2015)

Exponente del vórtice.

De acuerdo con Echeverri (2006), el exponente del vórtice se estableció relacionando la velocidad tangencial con el radio de giro, y su rango habitual varía entre 0.5 y 0.7 en un ciclón sin fricción en las paredes internas del sistema, y se lo obtuvo mediante la ecuación (2.14).

$$n = 1 - (1 - 0.67 * D_c^{0.14}) * \left(\frac{T}{283}\right)^{0.3} \quad (2.14)$$

n : Exponente del vórtice.

T : Temperatura ambiente de Guayaquil [28°C].

Tiempo de relajación

Mediante la ecuación (2.15) se obtuvo el tiempo de relajación, que es el tiempo que necesita la partícula para tener la velocidad de caída en el sistema de succión.

(Echeverri, 2006)

$$T_i = \frac{\rho_m D_p^2}{18 * \mu} \quad (2.15)$$

D_p : Diámetro promedio de la partícula por rangos.

Mediante la ecuación (2.16) se calculó la eficiencia del ciclón que se da mediante la ecuación de Leith y Licht para lo que se obtuvo eficiencias fraccionales por intervalos de tamaños de partículas del ciclón.

$$n_i = 1 - e^{\left[-2 * \left(\frac{G * T_i * Q * (n-1)^{0.5}}{D_c^3}\right)^{\frac{0.5}{n+1}}\right]} \quad (2.16)$$

n_i : Eficiencia fraccional por intervalos de tamaños de partículas del ciclón.

G : Factor de configuración.

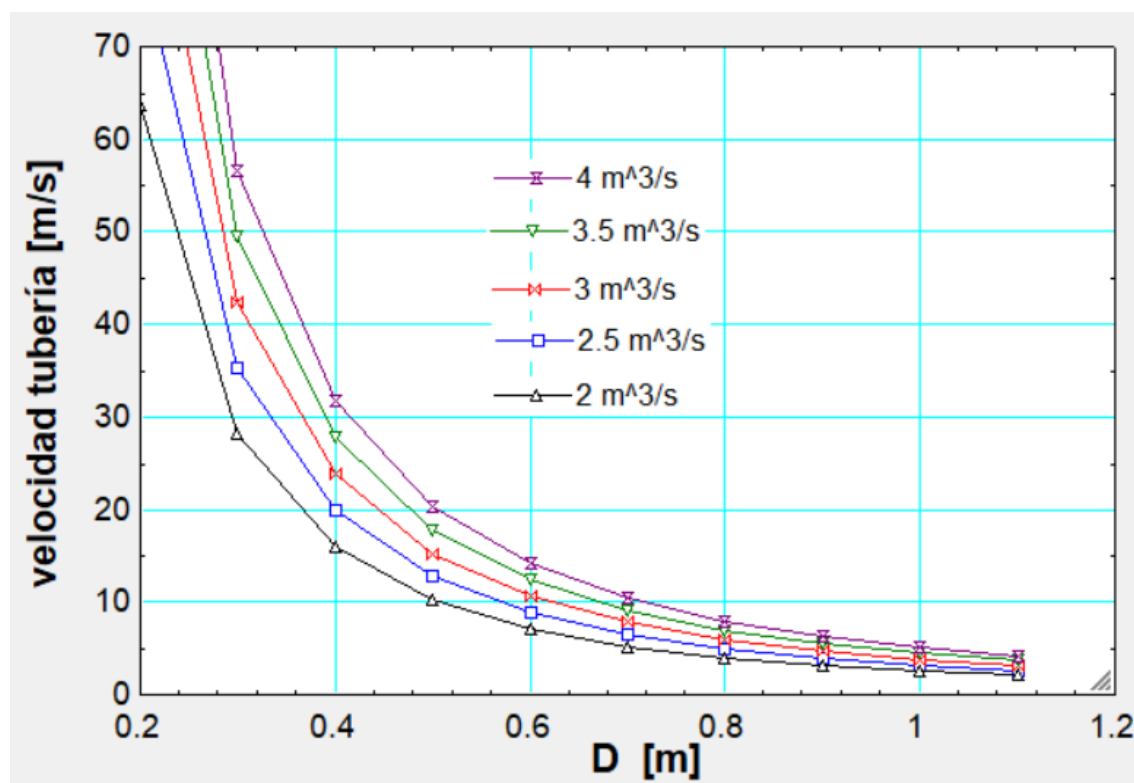
2.1.4. Diseño de conductos

Para el diseño de conductos fue suficiente con encontrar el diámetro óptimo de los conductos de vapores y sólidos en suspensión que van desde el ciclón a la entrada del Venturi, primero se estableció la velocidad mínima de sustentación de los sólidos,

que es mínimo de 12 m/s, esta velocidad se cumplió para todos los rangos de caudal de mezcla que salen del ciclón, Figura 11, donde se observó que un diámetro ideal es de 0.5m, que permitió velocidades de mezcla cercana a 20 m/s. En conjunto se consideró los valores de pérdidas en función de los diámetros propuestos, se seleccionó el diámetro que garantice alta velocidad de la mezcla y un bajo valor de pérdidas de presión.

Figura 11

Velocidad de mezcla vs Diámetro



Nota. Se analizó la curva para los rangos de caudal de aire con que opera la planta.

Para determinar la caída de presión en esta tubería se utilizó el software EES, que resolvió la ecuación de conservación de la energía en un conducto de 50 m de largo, 0.5 m de diámetro y una rugosidad de 0.5 mm, debido a que la tubería será reutilizada y presenta oxidación en su interior, el valor promedio de caudal de mezcla es de 3.5 m³/s,

también se está considerando que a la salida del ciclón existe una presión de 1.15 atm, el diferencial de presión por pérdidas se observa en la Tabla 2-3. En cuanto a los accesorios en los conductos se consideraron cinco codos de 90° con un factor de pérdida $K=0.75$.

Tabla 2-3

Pérdidas de presión en tubería y accesorios.

Diámetro	Perdidas accesorios	Perdidas tubería
[m]	[m.c.a.]	[m.c.a.]
0,20	1,55E+00	4,33E+00
0,30	3,07E-01	5,16E-01
0,40	9,71E-02	1,15E-01
0,50	3,98E-02	3,61E-02
0,60	1,92E-02	1,41E-02
0,70	1,04E-02	6,37E-03
0,80	6,07E-03	3,22E-03
0,90	3,79E-03	1,77E-03
1,00	2,49E-03	1,04E-03
1,10	1,70E-03	6,41E-04

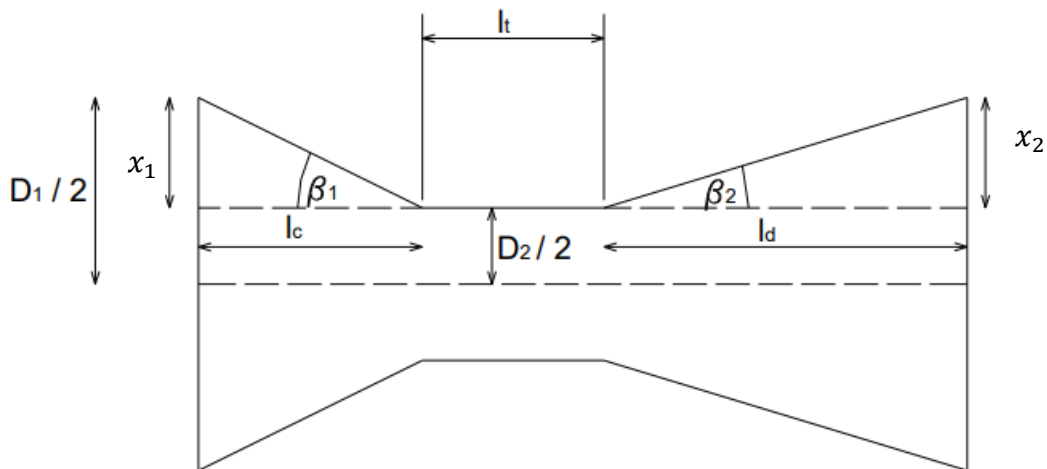
2.1.5. Diseño de Venturi

Según Zhang (2003), el tubo de Venturi es un tubo convergente y divergente respectivamente en ambos extremos para incrementar la velocidad del fluido, para su diseño se basó en la relación geométrica que se muestra en la Figura 12, además de requisitos de diseño como:

- Reducción de áreas de 4:1.
- Ángulo de convergencia de 12° .
- Ángulo de divergencia de 4° a 7°

Figura 12

Nomenclatura del lavador de Venturi.



Nota: Figura tomada de (Villegas Decker & Sáenz Huiracocha, 2018), de izquierda a derecha, zona convergente, garganta, zona divergente.

Dado que el diámetro de la tubería de transporte de vapores desde el ciclón hasta el lavador de vapores es de 50 cm, la entrada a la zona convergente del Venturi debe ser de igual diámetro. La Tabla 2-4 presenta las condiciones que se conocen.

Tabla 2-4.*Datos de entrada del Venturi.*

Datos promedios de entrada			
Velocidad	V_e	15,00	m/s
Caudal de vapores	Q	3,50	m ³ /s
Diámetro	D_1	0,50	m
Área	A_1	1,96E-01	m ²

Conocida el área de entrada y de acuerdo con uno de los parámetros de diseño del Venturi, relación de áreas de 4:1 entre el área de la entrada del Venturi y el área de su garganta, se estableció la ecuación (2.17), para obtener el diámetro de diseño de la garganta.

$$\frac{A_1}{4} = A_2 \quad (2.17)$$

$$A_1 = \frac{0.196 \text{ m}^2}{4} = 0.049 \text{ m}^2 = A_2$$

$$A_2 = \frac{\pi(D_2)^2}{4} = 0.049 \text{ m}^2$$

$$D_2 = \sqrt{\frac{4 * 0.049 \text{ m}^2}{\pi}} = 0.25 \text{ cm}$$

Convergencia del Venturi

Para determinar las dimensiones de la zona convergente del Venturi se usó el ángulo de convergencia de 12° , se aplicó teoría de triángulos para conocer la longitud de entrada, en concreto se las ecuaciones (2.18) y (2.19).

$$\text{Sen}(\beta_1) = \frac{x_1}{H} \quad (2.18)$$

$$\text{Sen}(12.5^\circ) = \frac{12.5 \text{ cm}}{H}$$

$$H = 57.75 \text{ cm}$$

$$\text{Cos}(\beta_1) = \frac{lc}{H} \quad (2.19)$$

$$lc = 57.75 \text{ cm} * \text{Cos}(12.5^\circ) = 56.38 \text{ cm}$$

Longitud de la garganta del Venturi

La mínima longitud requerida por la garganta del Venturi, que permite una mejor eficiencia se da por la ecuación (2.20).

$$l_t = \frac{2 * d_d * \rho_l}{C_D * \rho_G} \quad (2.20)$$

Líquido de lavado

El líquido de lavado de la torre de lavado de sólidos es agua a temperatura ambiente. La tabla 2-5 muestra las propiedades del agua a temperatura ambiente en Guayaquil.

Tabla 2-5.

Propiedades del agua a 28°C y presión ambiental.

Agua a 28 °C		
Tensión superficial	70,90	dinas/cm
Densidad de liquido	9,96E-01	g/cm ³
Viscosidad del liquido	7,99E-03	poise

Nota: Datos tomados de Mecánica de Fluidos, (White, 2004).

Caudal de líquido de lavado

De acuerdo con Mussatti et al., (2002), establece que la relación L/G es la relación entre el volumen del líquido inyectado y el volumen del gas con partículas suspendidas debe ser de 0.26 a 2.6 l/m³; para este caso se seleccionó la siguiente relación de líquido/gas, 0.5 l/m³, a partir de la ecuación (2.21).

$$Q_l = \frac{L}{G} * Q_g \quad (2.21)$$

$$Q_l = 0.5 \frac{l}{m^3} * 3.5 \frac{m^3}{s} = 1.75 \frac{l}{s} = 105 \text{ lpm} = 0.00175 \frac{m^3}{s}$$

Diámetro promedio de Sauter

El diámetro de Sauter, es el diámetro promedio de las partículas húmedas que se forman en la zona convergente del Venturi cuando las partículas en suspensión chocan con una lámina de agua proveniente de un rociador; se debe calcular el diámetro promedio de Sauter [d_d], dado que Ignacio & Raquel (2011), establecieron que se relaciona con la fricción del fluido y con la superficie externa de la partícula. Para ello se utilizó la ecuación Nukiyama-Tanasawa representada en la ecuación (2.22).

$$d_d = \frac{58600}{V_G} * \left(\frac{\sigma}{\rho_l}\right)^{0.5} + 597 * \left(\frac{\mu_l}{(\sigma * \rho_l)^{0.5}}\right)^{0.45} * \left(1000 * \frac{Q_l}{Q_G}\right)^{1.5} \quad (2.22)$$

Donde:

V_G : Velocidad del gas en la garganta, [cm/s].

σ : Tensión superficial del líquido, [dinas/cm].

ρ_l : Densidad del líquido, [g/cm].

μ_l : Viscosidad del líquido, [poise].

Q_l : Caudal del líquido, [m³/s].

Q_G : Caudal del gas, [m³/s].

El número de Reynolds “Es el número adimensional más útil para un fluido ya que es la relación entre la fuerza inercial y la fuerza viscosa de un fluido”. (Çengel & Cimbala, 2006)

Mediante la ecuación (2.23) se obtuvo el Numero de Reynolds, para las condiciones de operación ya establecidas priviamente.

$$Re_D = \frac{\rho_G * V_G * d_d}{\mu_G} \quad (2.23)$$

Donde:

$\rho_G = \rho_m$: Densidad del gas, 1.1E-3[g/cm³].

μ_G : Viscosidad del gas, 1.105E-4[poise].

Coefficiente de arrastre

El coeficiente de arrastre “es igual al coeficiente de arrastre debido a fricción, o simplemente al coeficiente de fricción”, (Çengel & Cimbala, 2006). Se obtiene mediante la ecuación (2.24).

$$C_D = \frac{24}{Re_D} + \frac{4}{Re_D^{\frac{1}{3}}} \quad (2.24)$$

La Tabla 2-6 describe valores importantes para el diseño del Venturi, como número de Reynolds, coeficiente de arrastre, que permiten determinar si el fluido dentro del Venturi es laminar o turbulento.

Tabla 2-6.

Diseño de la garganta del Venturi.

Garganta del Venturi		
Diámetro promedio de Sauter	7,23E-03	µm
Numero de Reynolds	1817,83	-
Coefficiente de arrastre	0,34	-
Longitud de la garganta	38,40	cm

Divergencia del Venturi

Ya que el ángulo de divergencia del Venturi puede variar entre 4° a 7°, se seleccionó 5° de ángulo de divergencia, al igual que en la determinación de la geometría de la zona convergente, se aplicó resolución de triángulos, en concreto las ecuaciones (2.25) y (2.26).

$$\mathbf{Sen}(\beta 2) = \frac{x_2}{H} \quad (2.25)$$

$$\mathbf{Sen}(5^\circ) = \frac{12.5 \text{ cm}}{H}$$

$$H = 143.42 \text{ cm}$$

$$\mathbf{Cos}(\beta 2) = \frac{ld}{H} \quad (2.26)$$

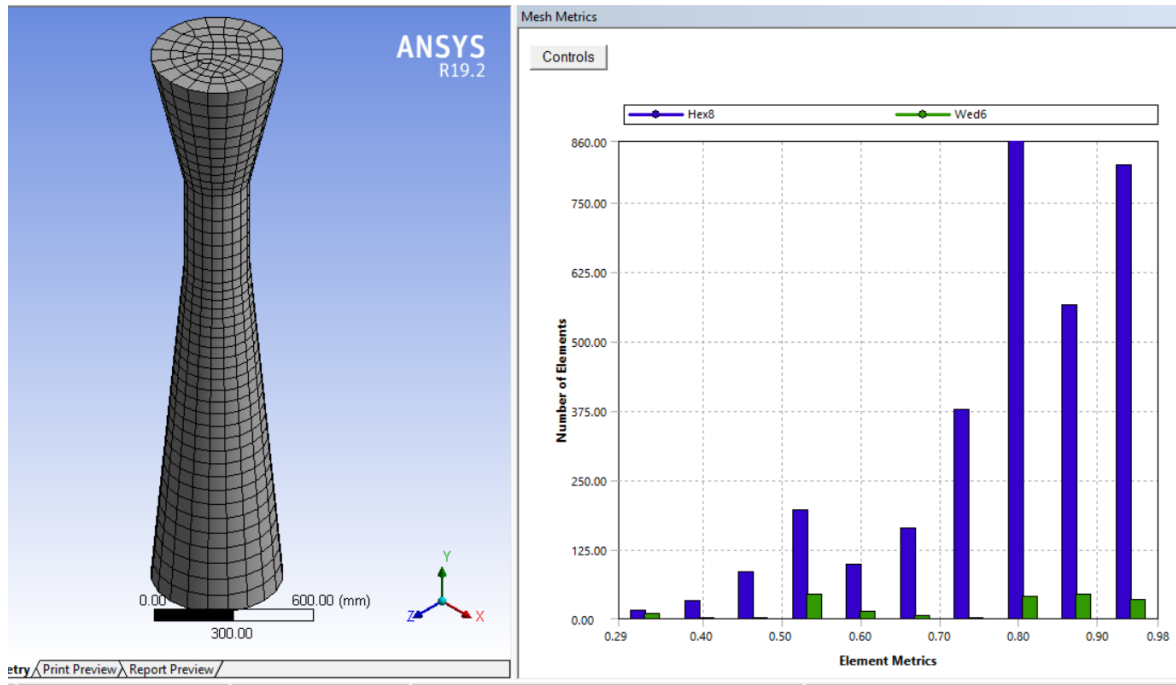
$$ld = 143.42 \text{ cm} * \mathbf{Cos}(5^\circ) = 142.87 \text{ cm}$$

Simulación de pérdida de presión en Venturi

Para determinar las pérdidas producidas por el Venturi, se decidió usar el software ANSYS, donde se ingresó el volumen de que ocupa la mezcla de aire dentro del Venturi, con las siguientes condiciones de frontera, velocidad inicial de 15 m/s y una presión manométrica de salida de 0 atm, las paredes se establecieron con rugosidad de 0.5 mm; para una adecuada simulación se usó un mallado poligonal regular como se muestra en la Figura 13, con una calidad de elemento que en su mayoría supera el 0.7, además de un aspecto de radio promedio de 1.2

Figura 13

Mallado y calidad de elemento de simulación de Venturi



Sistema hidráulico

En la zona de convergencia del Venturi se necesitó instalar un rociador de líquido de lavado, en este caso agua común a temperatura ambiente, sin recirculación, que permite humedecer las partículas en suspensión provenientes del ciclón; este rociador requiere una presión especificada por el fabricante, además se consideró la altura a la que se encuentra el rociador. La ecuación de la conservación de la energía (2,27), permitió encontrar el cabezal hidráulico de la bomba centrífuga que cumple con las demandas del sistema.

$$\frac{P_1}{\rho g} + \frac{v_1^2}{2g} + z_1 + h_p = \frac{P_2}{\rho g} + \frac{v_2^2}{2g} + z_2 + h_t \quad (2.27)$$

Para hallar el valor de las pérdidas del sistema se consideró la longitud total de la tubería, que es 12 m, la altura del rociador que es 5.5 m, el material de la tubería que es acero inoxidable de 1" de diámetro con cedula 40, rugosidad de 0.0002 m.

Conocidos el caudal y el área de la tubería, lo cual permitió determinar la velocidad del fluido de 3.14 m/s.

Se calculó la rugosidad relativa mediante la ecuación (2.28).

$$\frac{\varepsilon}{d} \quad (2.28)$$

Y el número de Reynolds con la ecuación (2.23), el coeficiente de fricción se encontró mediante el diagrama de Moody.

Las pérdidas totales se obtuvieron mediante la ecuación (2.29) que realiza la suma de pérdidas mayores y menores del sistema.

$$h_t = \left(f \frac{l}{d} + K_l \right) \frac{v^2}{2g} \quad (2.29)$$

La ecuación (2.27) se despeja para obtener la altura del sistema.

$$h_p = \frac{P_2}{\rho g} + \frac{v_2^2}{2g} + z_2 + h_t$$

Se calculó la potencia de la bomba mediante la ecuación (2.30), se consideró un caudal de 105 lpm, en función de la relación de líquido gas de 0.5 l/m³, siendo el gas la mezcla de aire más sólidos en suspensión.

$$HP = \frac{Q * h_p}{76 * \eta_{bomba}} \quad (2.30)$$

2.1.6. Diseño tanque de almacenamiento de lodos

El tanque de almacenamiento de lodos se diseñó sin considerar tiempos de almacenamiento y llenado, debido a que la empresa estableció que los lodos serán transportados constantemente a la planta de tratamiento de aguas residuales a un caudal mayor al de la entrada de agua por el rociador del Venturi.

De acuerdo con la Figura 14 el espacio disponible para la construcción del tanque de almacenamiento de lodos, el espacio se es de aproximadamente dos metros de altura sobre la base de concreto, con un diámetro de 1.5 m.

El volumen del tanque de almacenamiento de lodos se calculó con la ecuación de volumen de cilindro mostrada en la ecuación (2.31).

$$V_{tan-lodos} = \pi r_{tanq-lodos}^2 (H_{tanq-lodos}) \quad (2.31)$$

Donde:

$V_{tan-lodos}$: Volumen de tanque de almacenamiento de lodo.

$r_{tanq-lodos}$: Radio de tanque de almacenamientos de lodo.

$H_{tanq-lodos}$: Altura del tanque de almacenamiento de lodo.

Figura 14

Ubicación tanque de almacenamiento de lodos



Nota. La ubicación del tanque de lodos se marca en el recuadro negro.

2.1.7. Diseño de torre de absorción

Las torres de absorción cuentan con una zona de empaquetaduras o relleno para incrementar el área de contacto entre el líquido y el gas, de acuerdo con el tipo de relleno, Tabla 2-7, la altura de relleno puede variar, ya que entre mayor área de contacto tenga los empaques menor altura va a tener la zona de empaques. Para ello se analizó tres tipos de rellenos.

Tabla 2-7

Tipos de relleno con sus propiedades.

Propiedades	50 mm metal Hiflow	50 mm Cerámica Pall	50 mm metal Top Pak
a	92	121	75
e	0,977	0,783	0,98
Ch	0,876	1,335	0,881
Cp	0,421	0,662	0,881
Fp	52	142	46
CL	1,168	1,227	1,326
Cv	0,408	0,415	0,389

Nota: Datos tomados de Principles and modern applications of mass transfer operations de, (Benítez, 2009).

Para el diseño de la torre de absorción se necesita conocer varios datos de la composición de los vapores a lavar, mismos que fueron otorgados por la empresa, se presentan en la Tabla 2-8.

Tabla 2-8.*Datos de entrada para el diseño de la torre de absorción*

Mezcla de vapores a la entrada			
Caudal volumétrico	Q_G	12600	m ³ /h
Fracción molar de la Trimetilamina	$y_{H_2S(1)}$	0,4	
Entrada del agua			
Caudal masico	$m_{L(2)}$	6245	kg/h
Otros datos			
Peso molecular de la Trimetilamina	$M_{(CH_3)_3N}$	59,11	kg/kmol
Peso molecular del agua	M_W	18	kg/kmol
Peso molecular del sulfuro de Hidrogeno	M_{H_2S}	34,09	kg/kmol
Porcentaje de eliminación	% R	95%	%
Factor de inundación	f_{flood}	70%	%
Caída de presión máxima permitida	$\frac{\Delta P_{lim}}{Z}$	200	pa/m
Densidad liquida del agua 25°C	ρ_L	997,047	kg/m ³
Viscosidad liquida del agua 25°C	μ_L	0,000889	pa*s
Viscosidad del Trimetilamina 25°C	$\mu_{(CH_3)_3N}$	0,0000091	pa*s
Viscosidad del sulfuro de Hidrogeno 25°C	μ_{H_2S}	0,000015	pa*s
Volumen molar del Trimetilamina	V_{trim}	58,6	cm ³ /mol
Volumen molar del sulfuro de Hidrogeno	V_{H_2S}	34	cm ³ /mol
Diámetro de colisión de la Trimetilamina	$\sigma_{(CH_3)_3N}$	4,2	Á
Diámetro de colisión del H2S	σ_{H_2S}	3,5	Á

Parámetro e/k para la Trimetilamina	$\frac{e_{(\text{CH}_3)_3\text{N}}}{k}$	302	K
Parámetro e/k para el sulfuro de hidrogeno	$\frac{e_{\text{H}_2\text{S}}}{k}$	274	K
Constante de los gases ideales	R	0,0821	m ³ *atm/k mol*K
Constante de Henry para sist. Gas-agua 28°C	H	0,252	atm
Coefficiente de distribución	m	0,229	-
Temperatura del sistema	T	35	°C
Presión del sistema	P	1,15	atm

El diseño de la torre de absorción se basó en el diseño de una columna de absorción de (Pérez Sánchez et al., 2016), siendo una torre de absorción paso a paso.

Se estableció que se debe calcular las propiedades del vapor mezclado; mediante la ecuación (2.32), se calculó el peso molecular [M_G]; con la ecuación (2.33), la densidad [ρ_G] y la ecuación (2.34) para la viscosidad del vapor [μ_G].

$$M_G = (y_{(\text{CH}_3)_3\text{N}(1)} * M_{(\text{CH}_3)_3\text{N}}) + (y_{\text{H}_2\text{S}(1)} * M_{\text{H}_2\text{S}}) \quad (2.32)$$

$$\mu_G = \left[\frac{M_G}{\left(\frac{y_{(\text{CH}_3)_3\text{N}(1)} * M_{(\text{CH}_3)_3\text{N}}}{\mu_{(\text{CH}_3)_3\text{N}}} \right) + \left(\frac{y_{\text{H}_2\text{S}(1)} * M_{\text{H}_2\text{S}}}{\mu_{\text{H}_2\text{S}}} \right)} \right] 0.001 \quad (2.33)$$

$$\rho_G = \frac{M_G}{22.4} * \frac{273 * P}{T * P_0} \quad (2.34)$$

Se calculó la cantidad de trimetilamina absorbida [$m_{(\text{CH}_3)_3\text{N}(abs)}$] con la ecuación (2.35), y la cantidad de disolvente líquido que sale de la torre [$m_{L(1)}$] por la ecuación (2.36).

$$m_{(\text{CH}_3)_3\text{N}(abs)} = \left(\frac{Q_G * \rho_G}{M_G} \right) * y_{(\text{CH}_3)_3\text{N}(1)} * \%R * M_{(\text{CH}_3)_3\text{N}} \quad (2.35)$$

$$m_{L(1)} = m_{L(2)} + m_{(\text{CH}_3)_3\text{N}(abs)} \quad (2.36)$$

También se calculó el parámetro de flujo [X] con la ecuación (2.37); el parámetro de caída de presión en condiciones de inundación [Y_{flood}] despejando la ecuación (2.38), y el con la ecuación (2.39) se calculó el coeficiente [C_{Sflood}] en condiciones de inundación.

$$X = \frac{m_{L(1)}}{Q_G * \rho_G} \left(\frac{\rho_G}{\rho_L} \right)^{0.5} \quad (2.37)$$

$$\ln(Y_{flood}) = -[3.5021 + 1.028 * \ln X + 0.11093 * (\ln X)^2] \quad (2.38)$$

$$C_{Sflood} = \left[\frac{Y_{flood}}{F_p * \mu_L^{0.1}} \right]^{0.5} \quad (2.39)$$

Se calculó la velocidad del vapor en condiciones de inundación [v_{Cflood}] con la ecuación (2.40); la velocidad de gas [v_G] con la ecuación (2.41) y el diámetro de la torre de absorción [D] con la ecuación (2.42), sin embargo, una condición de diseño de la empresa es conservar las dimensiones de la torre de absorción.

$$v_{Cflood} = \frac{C_{Sflood}}{\left[\frac{\rho_G}{\rho_L - \rho_G} \right]^{0.5}} \quad (2.40)$$

$$v_G = v_{Cflood} * f_{flood} \quad (2.41)$$

$$D = \left[\frac{4 \left(\frac{Q_G}{3600} \right)}{v_G * \pi} \right]^{0.5} \quad (2.42)$$

Se continuó con el cálculo de varios parámetros como el diámetro efectivo de la partícula [d_p] obtenido con la ecuación (2.43); el factor de pared [K_W] con la ecuación (2.44); el número de Reynolds en fase gaseosa y líquida [Re_G] y [Re_L] respectivamente con las ecuaciones (2.45) y (2.49); con la ecuación (2.46) se obtuvo el coeficiente de empaque en seco [W_0]; la ecuación (2.47) permitió encontrar la velocidad de la masa en líquido [G_L]; velocidad de líquido [v_L] se obtuvo mediante la aplicación de la ecuación (2.48); el número de Froude en fase líquida [Fr_L] se obtuvo con la ecuación (2.50); área de superficie efectiva [a_h] mediante la ecuación (2.51) y con la ecuación (2.52) se obtuvo la retención del líquido [h_L].

$$d_p = 6 * \left(\frac{1 - \varepsilon}{a} \right) \quad (2.43)$$

$$K_W = \frac{1}{1 + \frac{2}{3} * \left(\frac{1}{1 - \varepsilon} \right) * \frac{d_p}{D}} \quad (2.44)$$

$$Re_G = \frac{v_G * d_p * \rho_G * K_W}{(1 - \varepsilon) * \mu_G} \quad (2.45)$$

$$W_0 = C_P * \left(\frac{64}{Re_G} + \frac{1.8}{Re_G^{0.08}} \right) \quad (2.46)$$

$$G_L = \frac{4 * \left(\frac{m_{L(1)}}{3600} \right)}{\pi * D^2} \quad (2.47)$$

$$v_L = \frac{G_L}{\rho_L} \quad (2.48)$$

$$Re_G = \frac{v_L * \rho_L}{a * \mu_L} \quad (2.49)$$

$$Fr_L = \frac{v_L^2 * a}{g} \quad (2.50)$$

$$a_h = a * 0.85 * C_h * Re_L^{0.25} * Fr_L^{0.1}, \text{ para } Re_L \geq 5 \quad (2.51)$$

$$h_L = \left[12 * \frac{Fr_L}{Re_L} \right]^{\frac{1}{3}} * \left[\frac{a_h}{a} \right]^{\frac{2}{3}} \quad (2.52)$$

La caída de presión seca del gas por metro de altura de empaquetadura $\left[\frac{\Delta P_0}{Z}\right]$ se obtuvo mediante la ecuación (2.53) y la caída total de presión del gas por metro de altura de empaques $\left[\frac{\Delta P}{Z}\right]$ con la ecuación (2.54).

$$\frac{\Delta P_0}{Z} = W_0 * \frac{a}{\varepsilon^3} * \frac{\rho_G * v_G^2}{2} * \frac{1}{K_W} \quad (2.53)$$

$$\frac{\Delta P}{Z} = \frac{\Delta P_0}{Z} * \left[\left(\frac{\varepsilon}{\varepsilon - h_L} \right)^{1.5} * \exp\left(\frac{Re_L}{200}\right) \right] \quad (2.54)$$

Se procedió a determinar el coeficiente de difusión en fase gaseosa $[D_G]$ con la ecuación (2.55); peso molecular de la mezcla gaseosa $[M_{AB}]$ con la ecuación (2.56); diámetro de colisión $[\sigma_{AB}]$ mediante la ecuación (2.57); con la ecuación (2.58) se determinó la integral de colisión $[\Omega_D]$ y parámetro $[T''']$ se encontró con la aplicación de la ecuación (2.59).

$$D_G = \frac{\left[3.03 - \left(\frac{0.98}{M_{AB}^{\frac{1}{2}}} \right) \right] * 10^{-3} * T^{\frac{3}{2}}}{P * M_{AB}^{\frac{1}{2}} * \sigma_{AB}^2 * \Omega_D} * 0.0001 \quad (2.55)$$

$$M_{AB} = 2 * \left[\frac{1}{M_{(CH_3)_3N}} + \frac{1}{M_{H_2S}} \right]^{-1} \quad (2.56)$$

$$\sigma_{AB} = \frac{\sigma_{(CH_3)_3N} + \sigma_{H_2S}}{2} \quad (2.57)$$

$$\Omega_D = \frac{1.06036}{(T'')^{0.15610}} + \frac{0.19300}{\exp(0.47635 * T'')} + \frac{1.03587}{\exp(1.52996 * T'')} + \frac{1.76474}{\exp(3.89411 * T'')} \quad (2.58)$$

$$T'' = \frac{T}{\sqrt{\frac{e_{(CH_3)_3N}}{k} * \frac{e_{H_2S}}{k}}} \quad (2.59)$$

Se calculó los datos del coeficiente de difusión en fase líquida [D_L] mediante la ecuación (2.60).

$$D_L = \frac{1.25E - 8 * (V_{(CH_3)_3N}^{-0.19} - 0.292) * T^{1.52} * \mu_W^n}{10000} \quad (2.60)$$

Donde el exponente es [n] que se obtuvo mediante la ecuación (2.61):

$$n = \frac{9.58}{V_{(CH_3)_3N}} - 1.12 \quad (2.61)$$

Se calculó el coeficiente convectivo de transferencia de masa [k_G] mediante la ecuación (2.62) y el número de Schmidt [Sc_G] en fase gaseosa con la ecuación (2.63).

$$k_G = 0.1304 C_v * \left[\frac{D_G * P}{R * T} \right] \left(\frac{a}{[\varepsilon(\varepsilon - h_L)]^{0.5}} \right) \left[\frac{Re_G}{K_W} \right]^{\frac{3}{4}} * Sc_G^{\frac{2}{3}} \quad (2.62)$$

$$Sc_G = \frac{\mu_G}{\rho_G * D_G} \quad (2.63)$$

El coeficiente convectivo de transferencia de masa en fase líquida se calculó mediante la ecuación (2.64).

$$k_L = 0.757 * C_L * \left[\frac{D_L * a * V_L}{\varepsilon * h_L} \right]^{0.5} \quad (2.64)$$

Además, se calculó la velocidad molar del gas a la entrada y salida [$G_{My(1)}$] y [$G_{My(2)}$] aplicando las ecuaciones (2.65) y (2.67) respectivamente; el caudal molar sin gas [N_G] se encontró con la ecuación (2.66); el flujo molar de la trimetilamina absorbido [$N_{trim(abs)}$] se obtuvo con la ecuación (2.68) y su media [G_{My}] con la ecuación (2.69).

$$G_{My(1)} = \frac{4 * N_G}{3600 * \pi * D^2} \quad (2.65)$$

$$N_G = \frac{Q_G * \rho_G}{M_G} \quad (2.66)$$

$$G_{My(2)} = \frac{4 * (N_G - N_{(CH_3)_3N(abs)})}{3600 * \pi * D^2} \quad (2.67)$$

$$N_{(CH_3)_3N(abs)} = \left(\frac{Q_G * \rho_G}{M_G} \right) * y_{(CH_3)_3N(1)} * \%R \quad (2.68)$$

$$G_{My} = \frac{G_{My(1)} + G_{My(2)}}{2} \quad (2.69)$$

La velocidad molar del líquido de entrada y salida [$G_{Mx(2)}$] y [$G_{Mx(1)}$] con las ecuaciones (2.70) y (2.72) respectivamente, además se obtuvo el caudal molar del líquido de entrada [$N_{L(2)}$] con la ecuación (2.71).

$$G_{Mx(2)} = \frac{4 * N_{L(2)}}{3600 * \pi * D^2} \quad (2.70)$$

$$N_{L(2)} = \frac{m_{L(2)}}{M_W} \quad (2.71)$$

$$G_{Mx(1)} = \frac{4 * (N_{L(2)} - N_{(CH_3)_3N(abs)})}{3600 * \pi * D^2} \quad (2.72)$$

Se obtuvo el factor de absorción en el parte inferior [$A_{(1)}$] con la ecuación (2.73) y parte superior [$A_{(1)}$] con la ecuación (2.74); su media [A] se la obtuvo con la ecuación (2.75).

$$A_{(1)} = \frac{G_{Mx(1)}}{G_{My(1)} * \phi} \quad (2.73)$$

$$A_{(2)} = \frac{G_{Mx(2)}}{G_{My(2)} * \phi} \quad (2.74)$$

$$A = \frac{A_{(1)} + A_{(2)}}{1} \quad (2.75)$$

La composición molar de trimetilamina en el gas de salida [$y_{(\text{CH}_3)_3\text{N}(2)}$] se la calculo mediante la ecuación (2.76);

$$y_{(\text{CH}_3)_3\text{N}(2)} = (100 - \%R) * y_{(\text{CH}_3)_3\text{N}(1)} \quad (2.76)$$

Se calculó los coeficientes volumétricos de transferencia de masa en la fase gaseosa [K_{vG}] y líquida [K_{vL}] mediante las ecuaciones (2.77) y (2.78) respectivamente.

$$K_{vG} = k_G * a_h \quad (2.77)$$

$$K_{vL} = k_L * a_h * c; \quad c = \frac{\rho_L}{M_W} \quad (2.78)$$

Se determinó mediante la ecuación (2.79) el coeficiente global volumétrico de transferencia de masa [K_m].

$$K_m = \frac{1}{\frac{1}{K_{vG}} + \frac{\phi}{K_{vL}}} \quad (2.79)$$

Por último, se calculó la altura de empaques [Z] mediante la ecuación (2.82), para ello se encontró antes la altura total de una transferencia en fase gaseosa [H_{tOG}] con la ecuación (2.80) y el número total de unidades de transferencia en fase gaseosa [N_{tOG}] con la ecuación (2.81),

$$H_{tOG} = \frac{G_{My}}{K_m} \quad (2.80)$$

$$N_{tOG} = \frac{\ln \left\{ \frac{y_{(\text{CH}_3)_3\text{N}(1)} - (\phi * x_{(\text{CH}_3)_3\text{N}(2)})}{y_{(\text{CH}_3)_3\text{N}(2)} - (\phi * x_{(\text{CH}_3)_3\text{N}(2)})} * \left(1 - \frac{1}{A}\right) \right\} + \frac{1}{A}}{1 - \frac{1}{A}} \quad (2.81)$$

$$Z = H_{tOG} * N_{tOG} \quad (2.82)$$

Sistema hidráulico

El Hipoclorito de Sodio [NaOCl] es un compuesto químico que combate los olores, las bacterias y hongos. El hipoclorito de sodio debe ser mezclado con agua y rociado desde la parte superior de la torre de absorción sobre los empaques, creando una lluvia constante de agua.

El hipoclorito de sodio en soluciones industriales para lavadores de vapores se puede variar entre 0.5% y 5%, dado a que se tiene un volumen de 3.3 m³ de agua con 2% de concentraciones de hipoclorito de sodio en el tanque de agua, se seleccionó un hipoclorito de sodio de concentración del 10%, lo cual resulta que se requiere un 0.5 l/h de agua + hipoclorito de sodio se debe dosificar, donde 0.1 l/h de hipoclorito de sodio y 0.4 l/h de agua que son evaporados en el proceso. El hipoclorito de sodio en soluciones industriales para lavadores de vapores se puede variar entre 0.5% y 5%, se seleccionó una concentración en el tanque de 2%, considerando un volumen total de líquido de 3.3 m³ de agua más el hipoclorito de sodio. El hipoclorito que será dosificado tiene una concentración del 10% y es suministrado por el tanque dosificador adjunto a la torre de absorción. Las condiciones de la torre de absorción son una temperatura promedio de 40 °C, a presión casi atmosférica y con velocidad de vapores de 2 m/s, lo que resultó en una pérdida de agua más hipoclorito de 0.5 l/h, donde 0.1 l/h de hipoclorito de sodio y 0.4 l/h de agua, caudales que deben ser ingresados constantemente al tanque de la torre de absorción.

El caudal del líquido de lavado se calculó en función del porcentaje de inundación de los empaques y el área/volumen de empaque. Con la ecuación (2.83) se calculó el volumen del relleno.

$$V_{emp} = Z * A_{torre} \quad (2.83)$$

Donde:

V_{emp} : Volumen de empaques.

A_{torre} : Área transversal de la torre de absorción.

Con la ecuación (2.84) se calculó el área de los empaques o relleno. Y con la ecuación (2.85) se área de empaques que se va a inundar.

$$A_{emp} = V_{emp} * Fp \quad (2.84)$$

Donde:

A_{emp} : Área de los empaques.

$$A_{emp-inund} = A_{emp} * f_{flood} \quad (2.85)$$

Donde:

$A_{emp-inund}$: Area de empaques inundadas.

f_{flood} : Porcentaje de inundación.

Se calculó el número de boquillas y caudal que necesita mediante las ecuaciones (2.86) y (2.87) respectivamente.

$$n_{boquilla} = \frac{A_{emp-inund}}{A_{rociador}} \quad (2.86)$$

Donde:

$n_{boquilla}$: Numero de boquillas rociadoras.

$A_{rociador}$: Área de rociador a 120° y 1 m de altura.

$$Q_{liq-NaOCl+H2O} = n_{boqui} * Q_{boquilla} \quad (2.87)$$

Donde:

$Q_{liq-NaOCl+H2O}$: Caudal de líquido de hipoclorito de sodio + agua en el rociador.

$Q_{boquilla}$: Caudal de las boquillas rociadoras.

Para la selección de bomba de agua para la torre de absorción, primero se calculó el cabezal hidráulico usando la ecuación (2.27).

Para las pérdidas del sistema se conoce la longitud de la tubería es de 14 m, una altura de 6.5 m, la tubería es de acero inoxidable de diámetro de 1" de cedula 40 con rugosidad de 0.0002 m.

En función del caudal y el área de la tubería, se calculó la velocidad del agua, que fue de 3.12 m/s.

Se obtuvo la rugosidad relativa mediante la ecuación (2.28) y el número de Reynolds con la ecuación (2.23), para encontrar el coeficiente de fricción se usó el diagrama de Moody.

$$\frac{\varepsilon}{d} = \frac{0.0002}{0.0266} = 0.00752$$

Se calculó las pérdidas menores y mayores de las tuberías [h_t] con la ecuación (2.29) y el cabezal del sistema [hp] se obtuvo mediante el despeje de la ecuación de Bernoulli.

Finalmente con la ecuación (2.30) se calculó la potencia de la bomba [HP], de acuerdo con la eficiencia de la bomba.

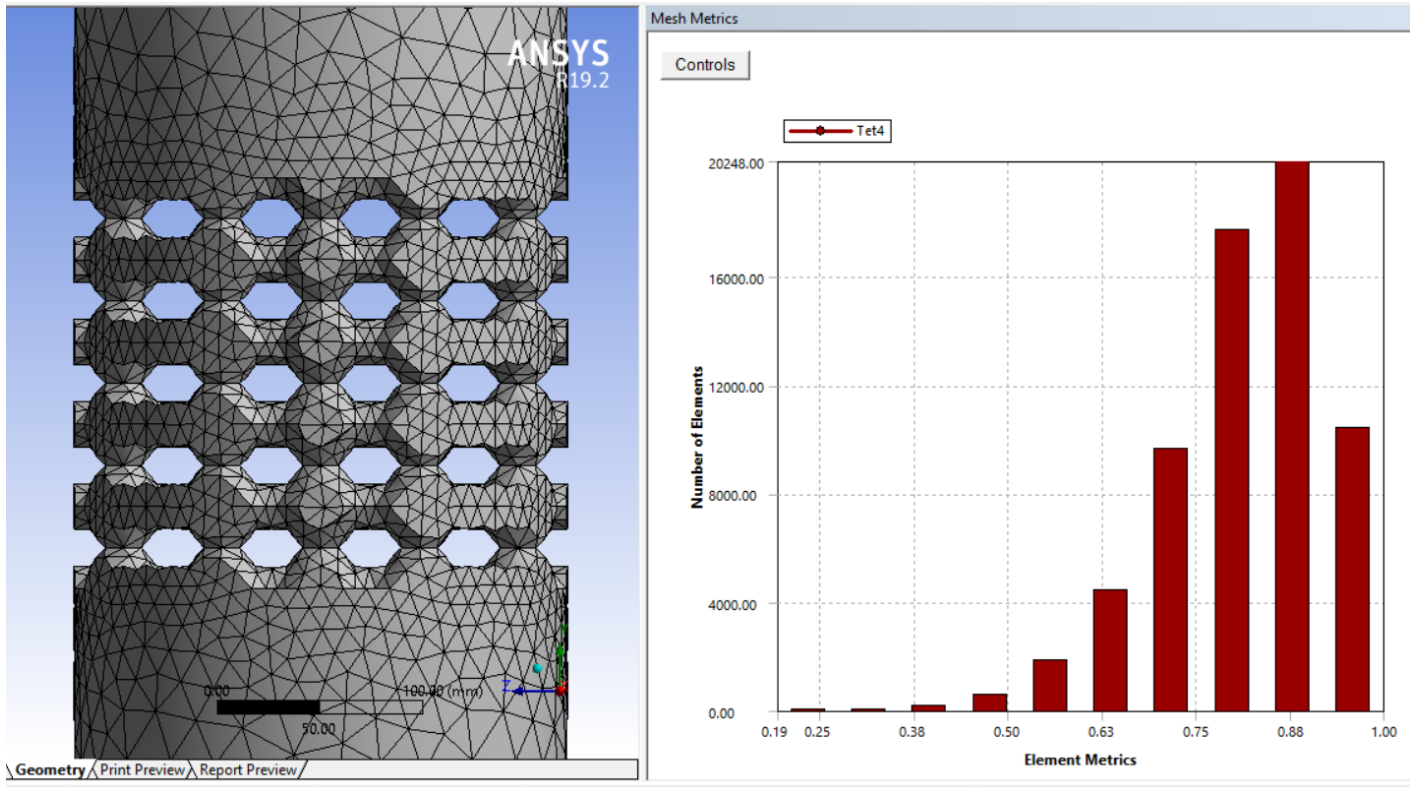
Simulación de pérdida de presión en torre de absorción

La torre de absorción presentó varias zonas donde se generan pérdidas de presión, la primera es la entrada a la torre, luego la capa de empaquetadura, que por petición de la empresa se usará cubetas de huevo plásticas, la reducción de diámetro hacia la chimenea y finalmente la fricción en las paredes de la torre.

Debido a que la zona de la empaquetadura es la que más pérdida de presión genera, se decidió simular una sección de empaquetadura de 20cm, ese resultado se multiplicó por cinco, considerando que se puede representar las pérdidas de presión como resistencias en serie, para obtener la pérdida en 1 m de empaquetadura; en la Figura 15, se observa el mallado de la zona de empaquetadura, con polígonos irregulares, con promedio de calidad de elemento de 0.75 m. Las condiciones iniciales fueron una rugosidad del plástico de las cubetas de 0.3 mm; una velocidad de entrada de 1.35 m/s, debido al aumento de diámetro en la torre de absorción; se consideró como fluido el aire, que sale a una presión manométrica de cero.

Figura 15

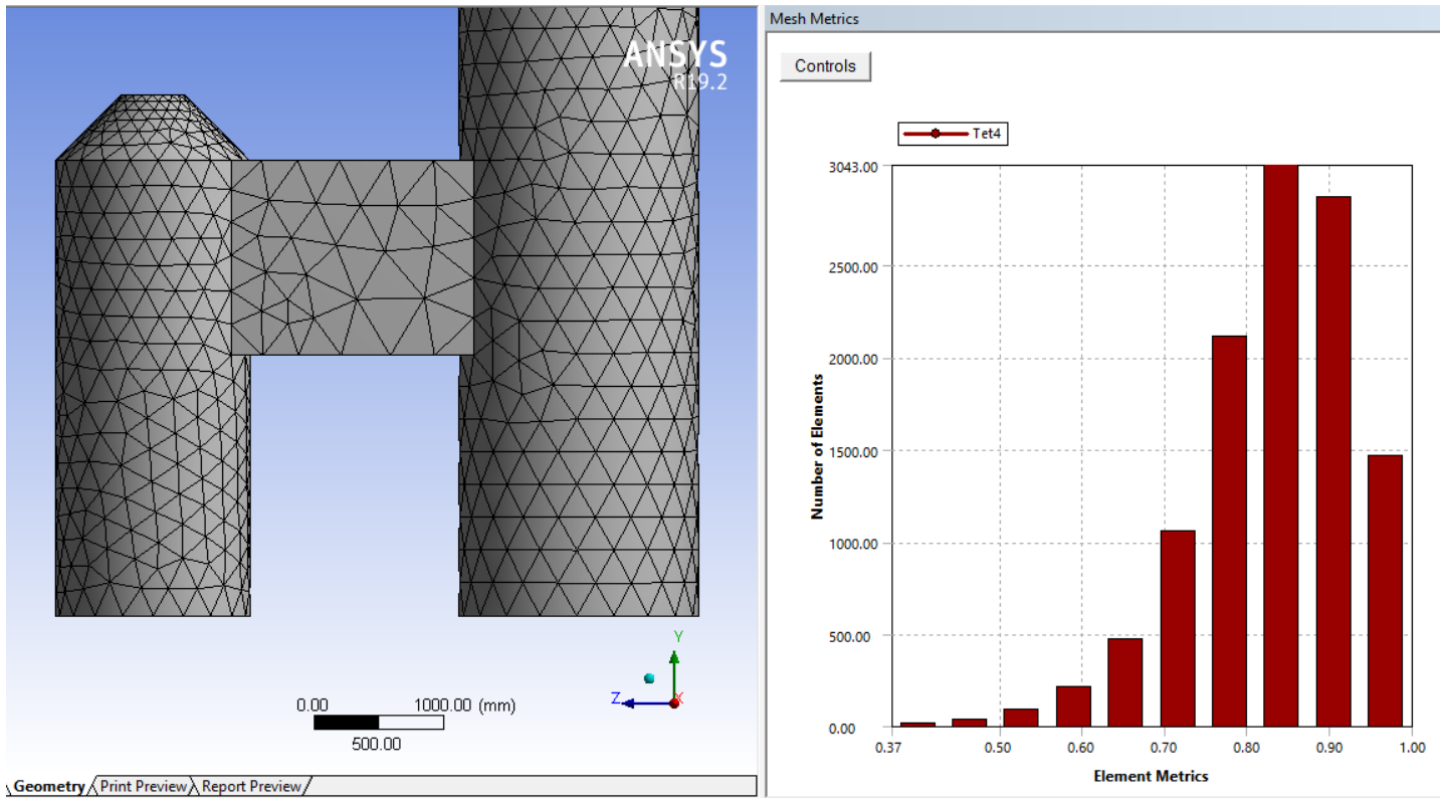
Mallado y calidad de elementos de simulación de empaquetadura de torre de absorción



Para determinar la pérdida de presión debida al ducto cuadrado que se une a la torre de absorción, se simuló dicha zona, con un mallado poligonal irregular que tuvo una calidad de elemento de 0.85, como se observa en la Figura 16; como condición de rugosidad de pares se tomó 0.5 mm y una presión manométrica de salida de cero.

Figura 16

Mallado y calidad de elemento del ducto cuadrado conectado a la torre de absorción



2.1.8. Potencia requerida para el lavador de vapores

Se consideró que la cantidad de sólidos en suspensión es muy baja en comparación al caudal de aire entrante, $0.0056 \text{ Kg sólidos/ m}^3_{\text{aire}}$ lo que permitió simplificar la densidad de la mezcla a la densidad del aire, a una temperatura promedio de $120 \text{ }^\circ\text{C}$, debido a que es la temperatura de entrada de aire al ciclón.

El principal componente que consume energía en el lavador de vapores es el ventilador que empuja la mezcla de aire con sólidos en suspensión por el tren de lavado. Se determinó la potencia requerida por el ventilador en función de la sumatoria de pérdidas en todo el sistema de lavador de vapores, que fueron convertidas de Pa a unidad de metros de agua para poder comparar ese cálculo de pérdidas con los ventiladores comerciales.

Pérdidas por fricción en tubería

La ecuación (2.88) se usó para determinar las pérdidas que se dan en los 50 m de tubería de diámetro 0.5 m, por donde la mezcla de aire tiene una velocidad promedio de 17 m/s, cuando el caudal de mezcla es de 3.5 m³/s; además se multiplicó por el factor de la densidad del aire sobre la densidad de agua, para obtener las pérdidas en unidades de metros de agua.

$$h_t = \left(f \frac{l}{d}\right) \frac{v^2}{2g} * \frac{\rho_{aire}}{\rho_{agua}} \quad (2.88)$$

Donde:

f= es el factor de fricción obtenido del diagrama de Moody

v=velocidad promedio del fluido

l=longitud total de tubería

d=diámetro de la tubería

g=gravedad terrestre

Pérdidas por accesorios

La pérdida por accesorios se determinó considerando los factores K de los accesorios presentes en la tubería de 0.5m, que fueron cinco codos de 90°, con un K de 0.75, este valor se reemplazó en la ecuación (2.89).

$$h_{acc} = (K_l) \frac{v^2}{2g} * \frac{\rho_{aire}}{\rho_{agua}} \quad (2.89)$$

Pérdidas en Venturi

Se determinó las pérdidas de presión en el Venturi por medio de una simulación en ANSYS, considerando el fluido como aire a 120 °C, con una velocidad de entrada a la zona convergente de 17 m/s; el valor obtenido en Pa, fue convertido con la ecuación (2.90) a unidades de metros de agua.

$$h_v = \frac{\Delta P}{\rho_{aire} * g} * \frac{\rho_{aire}}{\rho_{agua}} \quad (2.90)$$

Pérdida en ducto cuadrado

Se determinó las pérdidas de presión en el ducto cuadrado que se conecta con la torre de absorción por medio de una simulación en ANSYS, considerando el fluido como aire a 50 °C, con una velocidad inicial en el ducto de 5 m/s y una rugosidad de paredes de ducto de 0.5 mm debido a que el material es acero oxidable con óxido; el valor obtenido en Pa, fue convertido con la ecuación (2.91) a unidades de metros de agua.

$$h_{dc} = \frac{\Delta P}{\rho_{aire} * g} * \frac{\rho_{aire}}{\rho_{agua}} \quad (2.91)$$

Pérdidas en empaquetadura de torre de absorción

La empaquetadura se simuló de forma seccionada, usando una altura de empaquetadura de 0.2 m, el valor de la pérdida de presión de esa sección tuvo que ser multiplicada por cinco para establecer las pérdidas en un metro de empaquetadura de cubetas de huevo de plástico, como se observa en la ecuación (2.92). Esto se pudo realizar porque las secciones de cubetas se encuentran en serie. El detalle de este procedimiento se encuentra en la sección de simulación de pérdidas en torre de absorción.

$$h_{emp} = \frac{5 * \Delta P_{20cm}}{\rho_{aire} * g} * \frac{\rho_{aire}}{\rho_{agua}} \quad (2.92)$$

Cálculo de potencia hidráulica

Para el cálculo de la potencia hidráulica se sumó las pérdidas totales, sumando las pérdidas antes calculadas en unidad de metros de agua, se consideró que es irrelevante la diferencia de altura entre la entrada y salida de la mezcla de aire, además la velocidad final de la mezcla de aire y sólidos en suspensión se tomó como cero. Se determinó el cabezal total H_{total} con la ecuación (2.93); mientras que la potencia requerida en unidad de Watt se realizó con la ecuación (2.94).

$$H_{Total} = \left(\frac{P_2}{\rho g} - \frac{P_1}{\rho g} \right) + \left(\frac{v_2^2}{2g} - \frac{v_1^2}{2g} \right) + (z_2 - z_1) + h_{sistema} \quad (2.93)$$

$$P_H = \rho * Q * g * H_{Total} \quad (2.94)$$

Cálculo de potencia del motor eléctrico

La potencia del motor eléctrico, en Watts, se determinó usando una eficiencia del ventilador del 65%, un factor de seguridad de 1.25, finalmente se decidió un porcentaje de operación del motor de 80%, como se observa en la ecuación (2.95).

$$P_{electrica} = \frac{P_H * F_s}{\eta_{vent}} * \frac{1}{\%Operación} \quad (2.95)$$

Capítulo 3

3.1. Resultados

3.1.1. Resultados del diseño de ciclón.

De acuerdo con la metodología desarrollada en el capítulo 2, se obtuvo los siguientes resultados para el diseño del ciclón. Este ciclón se encarga de precipitar las partículas de mayor tamaño y expulsa las de menor diámetro suspendidas en el caudal de aire. La Tabla 3-1, conjunto a la Figura 17, muestran las dimensiones de la estructura y relaciones geométricas de un ciclón de alta eficiencia, mayor al 90%; estas dimensiones tienen similitud con las del ciclón instalado en la empresa, asegurando que el diseño del ciclón instalado es adecuado y presenta alta eficiencia.

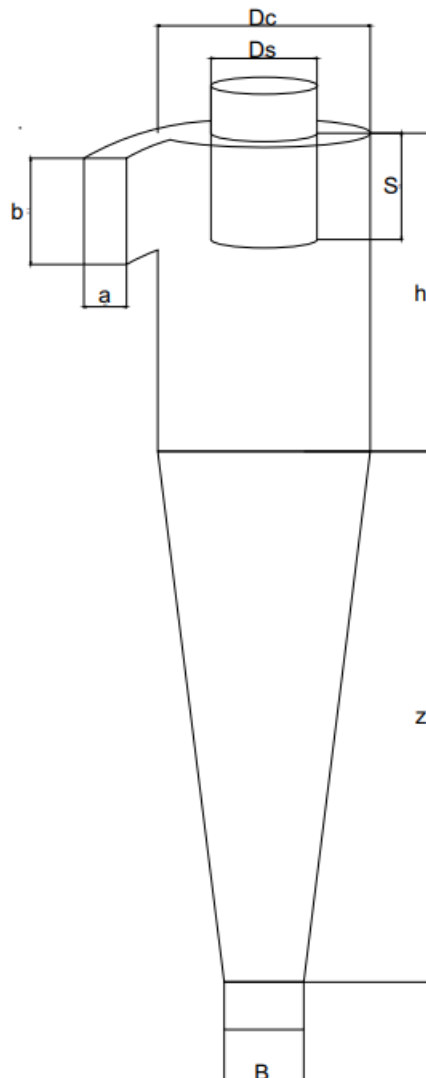
Tabla 3-1.

Dimensiones del ciclón stairmand de alta eficiencia y del ciclón instalado.

Descripción	Relación	Ciclón eficiencia stairmand	Ciclón instalado
		m	m
Altura de la entrada del ciclón, [a]	$a=0,5D_c$	0,76	0,84
Ancho de la entrada del ciclón, [b]	$b=0,2D_c$	0,31	0,38
Diámetro del ciclón, [Dc]	D_c	1,53	1,79
Altura de la salida del ciclón, [S]	$S=0,5D_c$	0,76	0,84
Diámetro de la salida del ciclón, [Ds]	$D_s=0,5*D_c$	0,76	0,84
Altura de la parte cilíndrica, [h]	$h=1,5*D_c$	2,29	2,87
Altura de la parte cónica, [z]	$z=2,5*D_c$	3,82	3,93
Altura Total, [H]	$H=z+h$	6,11	6,3
Diámetro de salida de partículas, [B]	$B=0,375*D_c$	0,57	0,54

Figura 17.

Geometría de referencia de un ciclón.



La eficiencia del ciclón también depende de la composición del fluido que es procesador como del tipo de ciclón que se diseña, estos valores deben ser determinados en intervalos de tamaños del material particulado. La Tabla 3-2 presenta las propiedades y eficiencia fraccional en función de las partículas en suspensión, desde un tamaño de 5 μm hasta 10 μm .

Tabla 3-2.

Propiedades y eficiencia fraccional en función del fluido.

Cálculo de la eficiencia fraccional por intervalos de tamaño		
Factor de configuración, [G]	551,22	-
Número de cabezas de velocidades, [NH]	6,40	-
Numero de vórtices, [N]	35,50	-
densidad del aire, [ρ_{air}]	0,90	kg/m ³
Viscosidad del gas, [μ]	2,26E-05	kg/m.s
Velocidad equivalente, [W]	0,74	m/s
Relación del ancho de la entrada/diámetro del ciclón, [Kb]	0,20	-
Velocidad de saltación, [Vs]	12,86	m/s
Relación entre velocidades,	1,17	-
Volumen del ciclón evaluado a la salida, [Vsc]	0,52	-
Longitud natural del ciclón, [L]	3,78	m
Exponente de vórtice, [n]	0,79	-
Tiempo de relajación, [Ti]	1,52E-04	s
Eficiencia fraccional por intervalos de tamaño, [η_i]	69,04%	%

La Tabla 3-3 presenta la eficiencia total del ciclón, luego de calcular la eficiencia fraccional de las partículas de hidrolizado desde el tamaño de 2.5 μm hasta las 100 μm , dando una eficiencia del 85%, que es una eficiencia aproximada a la eficiencia del equipo mostrada en la Tabla 1-1.

Tabla 3-3.*Resultados de eficiencia total del ciclón.*

Eficiencia total del ciclón						
Rango de tamaño de la partícula [μm]		Dp [μm]	Mi	Ti [s]	ni [%]	ni*mi[%]
2,5	5	3,75	5	0,000038	0,549	2,746
5	10	7,5	25	0,000152	0,690	17,261
10	30	20	25	0,001080	0,868	21,704
30	50	40	25	0,004319	0,949	23,733
50	70	60	15	0,009717	0,976	14,643
70	100	85	5	0,019502	0,989	4,947
Eficiencia total del ciclón						85,03

3.1.2. Resultado de diseño del lavador Venturi.

El Venturi está posicionado de manera vertical en la entrada de la torre de lavador Venturi, con la función de incrementar la velocidad de la corriente de vapores y que las partículas se puedan mezclar con el agua rociada en la garganta y así puedan aglomerarse y caigan al tanque de almacenamiento de lodos. La Tabla 3-4 presenta las dimensiones del tubo de Venturi que necesita la torre de lavados de sólidos, dichas dimensiones cumplen con los diámetros para hacer las conexiones entre los ductos de conducción y la torre de lavado de vapores, además, su peso y volumen corresponden a la zona del ducto que será retirada para la instalación del Venturi.

Tabla 3-4.*Resultados de diseño del Venturi.*

Dimensiones del Venturi			
Diámetro de la entrada	D_1	50,00	cm
Diámetro de la garganta	D_2	25,00	cm
Diámetro de la salida	D_3	50,00	cm
Angulo de convergencia	β_1	12,50	°
Reducción en el diámetro de la entrada	x_1	12,50	cm
Longitud de la zona convergente	lc	56,38	cm
Angulo de divergencia	β_2	5,00	°
Incremento en el radio de salida	x_2	12,50	cm
Longitud de la zona divergente	ld	142,88	cm
Longitud de la garganta	lt	40,00	cm
Longitud total del Venturi	ltot	239,26	cm

Caudal del líquido de lavado.

De acuerdo con los cálculos realizados se obtuvo el caudal necesario para el rociador del Venturi, este caudal debe ser una cantidad que la empresa sí pueda proporcionar.

$$Q_l = \frac{L}{G} * Q_G = 0.5 \frac{l}{m^3} * 3.5 \frac{m^3}{s} = 1.75 \frac{l}{s} = 105 \text{ lpm} = 0.00175 \frac{m^3}{s}$$

La Figura 18 muestra los tipos de rociadores basados en el catálogo de boquillas pulverizadoras y accesorios de (Euspray, n.d.), se seleccionó un rociador aspensor de boquilla espiral modelo MB9S, debido a que esta boquilla está diseñada para el lavado

de vapores, tiene un ángulo de spray de 60° a 170° y trabaja a diferentes caudales y presiones.

Figura 18.

Característica de los aspersores de boquilla espiral MB9S.

Applicazioni

- Lavaggi.
- Raffreddamenti.
- Processi industriali e chimici.
- Anticendio.

Materiali

Ottone, Aisi316L, materiali plastici (PP, PVC, PVDF, PTFE).

Applications

- Washing.
- Cooling.
- Industrial and chemical processes.
- Fire protection.

Material

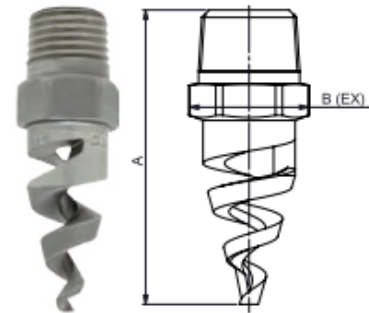
Brass, SS316L, plastic materials (PP, PVC, PVDF, PTFE).

Aplicaciones

- Lavado.
- Enfriamiento.
- Tratamientos químicos.
- Protección contra incendios.

Materiales

Latón, Aisi316L, material plásticos (PP, PVC, PVDF, PTFE).



Dimensions (mm)

Connection	B (EX)	A
1/4"	12,0	46,0
3/8"	14,0	48,0
1/2"	18,0	65,0
3/4"	20,0	70,0
1"	26,0	90,0

Dimensions (mm)

Connection	B (EX)	A
1-1/2"	28,0	115,0
2"	32,0	150,0
3"	35,0	210,0
4"	40,0	230,0

Flow Factor	Connections										Min. Dia. (mm)	US (gpm at 40 psi)	Pressure (Bar)										Available Spray Angle <°>
	1/4"	3/8"	1/2"	3/4"	1"	1-1/2"	2"	3"	4"	0,5			1	2	3	4	6	8	10				
													Capacity (Lpm)										
6	•	•									2,4	1,39	2,2	3,2	4,5	5,5	6,4	7,8	9,0	10,0	60-90-120-150-170		
8	•	•									3,2	2,61	4,2	5,9	8,4	10,3	11,9	14,6	16,8	18,8	60-90-120-150-170		
10	•	•									3,2	4,00	6,5	9,1	12,9	15,8	18,2	22,3	25,8	28,8	60-90-120-150-170		
12	•	•									3,2	6,00	9,7	13,7	19,4	24,7	27,4	33,5	38,7	43,3	60-90-120-150-170		
14	•	•									3,2	8,11	13,1	18,5	26,1	32,0	37,0	45,3	52,3	58,4	60-90-120-150-170		
16	•	•									3,9	10,59	17,1	24,1	34,1	41,8	48,3	59,1	68,3	76,3	60-90-120-150-170		
20	•	•									3,9	16,49	26,6	37,6	53,2	65,1	75,2	92,1	106,3	118,9	60-90-120-150-170		
24		•									4,9	24,06	39	55	78	95	110	134	155	173	60-90-120-150-170		
28		•									4,9	32,93	53	75	106	130	150	184	212	237	60-90-120-150-170		
32			•								4,9	42,05	68	96	136	166	192	235	271	303	60-90-120-150-170		
40				•							6,2	65,86	106	150	212	260	300	368	425	475	60-90-120-150-170		
48					•						7,8	94,99	153	217	306	375	433	530	612	685	60-90-120-150-170		
56						•					7,8	128,94	208	294	416	509	588	720	831	929	60-90-120-150-170		
64							•				7,8	168,96	272	385	545	667	770	943	1.089	1.218	60-90-120-150-170		
72								•			7,8	192,01	309	438	619	758	875	1.072	1.238	1.384	60-90-120-150-170		
88									•		11,0	281,18	453	641	906	1.110	1.282	1.570	1.813	2.027	60-90-120-150-170		
96										•	11,0	354,64	572	808	1.143	1.400	1.617	1.980	2.286	2.556	60-90-120-150-170		
112											14,1	511,70	825	1.166	1.649	2.020	2.332	2.857	3.299	3.688	60-90-120-150-170		
128											14,1	678,89	1.094	1.547	2.188	2.680	3.095	3.790	4.376	4.893	60-90-120-150-170		
160											16,0	1048,73	1.690	2.390	3.380	4.140	4.780	5.855	6.761	7.559	60-90-120-150-170		

Nota: Figura tomada del Catalogo General, (Euspray, n.d.).

Selección de bomba.

La selección de bomba para el rociador de la torre de lavado presentó las siguientes condiciones iniciales.

Longitud de la tubería es de 12 m.

Altura de 5.5 m.

Diámetro de la tubería 1" de cedula 40 con rugosidad de 0.0002.

Se estableció el caudal y el área de la tubería para conocer la velocidad de la mezcla de aire.

$$V = \frac{Q}{A} = \frac{0.00175 \frac{m^3}{s}}{\frac{\pi * (0.0266 m)^2}{4}} = 3.14 \frac{m}{s}$$

Se determinó las siguientes pérdidas y potencia requerida por la bomba.

$$h_t = \left(0.032 \frac{12 m}{0.0266 m} + ((2 * 1.5) + (1 * 0.15) + (1 * 0.01)) \right) \frac{\left(3.14 \frac{m}{s} \right)^2}{2 \left(9.81 \frac{m}{s^2} \right)}$$

$$h_t = 8.91 m$$

$$h_p = \frac{400000 Pa}{996 \frac{kg}{m^3} * 9.81 \frac{m}{s^2}} + \frac{\left(3.14 \frac{m}{s} \right)^2}{2 \left(9.81 \frac{m}{s^2} \right)} + 5.5 m + 8.91 m$$

$$h_p = 55.85 m$$

$$HP = \frac{Q * h_p}{76 * \eta_{bomba}} = \frac{110 lpm * 55.85 m}{76 * 70} = 1.15 HP$$

La Figura 19 presenta las opciones de bombas que pueden ser seleccionadas, cumpliendo el caudal requerido por el aspersor del Venturi.

Figura 19.

Selección de bomba de agua para el rociador del Venturi.

CODIGO	DESCRIPCIÓN – POTENCIA – SUCCIÓN DESCARGA	CAUDAL lpm.	ALTURA m.	PVP
4148	BOMBA CENTRIFUGA 2CPm25/16B_2HP 220 1.25X1	20 140	56 A 30	605,31
5071	BOMBA CENTRIFUGA 2CPm25/16A 3HP 220 1.5X1	20 A 160	67 A 32	674,24
4147	BOMBA CENTRIFUGA 2CP25/16A_3HP 220/440V TRIFASICA	20 A 160	67 A 32	643,46
3786	BOMBA CENTRIFUGA 2CP32/200C_4HP 220/440V TRIFASICA	40 A 250	66 A 36	1065,11
3785	BOMBA CENTRIFUGA 2CP32/200B_5.5HP 220/440V TRIFASICA	40 A 250	81 A 49	1148,71
3791	BOMBA CENTRIFUGA 2CP40/180C_5.5HP 220/440 TRIFASICA	100 A 350	62 A 35	1232,22
3788	BOMBA CENTRIFUGA 2CP32/210B_7.5HP 220/440 TRIFASICA	40 A 250	94 A 56	1338,27
3790	BOMBA CENTRIFUGA 2CP40/180B_7.5HP 220/440 TRIFASICA	100 A 400	73 A 46	1338,85
3787	BOMBA CENTRIFUGA 2CP32/210A_10 H220/440V TRIFASICA	40 A 250	111 A 74	1439,31
3789	BOMBA CENTRIFUGA 2CP40/180A_10HP 220/440 TRIFASICA	100 A 400	85 A 60	1430,85
3792	BOMBA CENTRIFUGA 2CP40/200A_15HP 220/440 TRIFASICA	100 A 450	102 A 69	2257,84

Nota: Figura tomada de Catalogo de bombas de agua, (Electro Tecnic Motor, n.d.).

Pérdidas presión en Venturi

La pérdida de presión en los accesorios estuvo en función de la velocidad de la mezcla de aire y partículas, es decir dependió del caudal que ingresa por los ventiladores de la planta de hidrolizado, en la Tabla 3-5, se observa como el aumento del caudal aumenta la pérdida de presión en el Venturi, además se debe considerar que el caudal de 3.5 m³/s es la condición promedio de trabajo en la planta.

Tabla 3-5

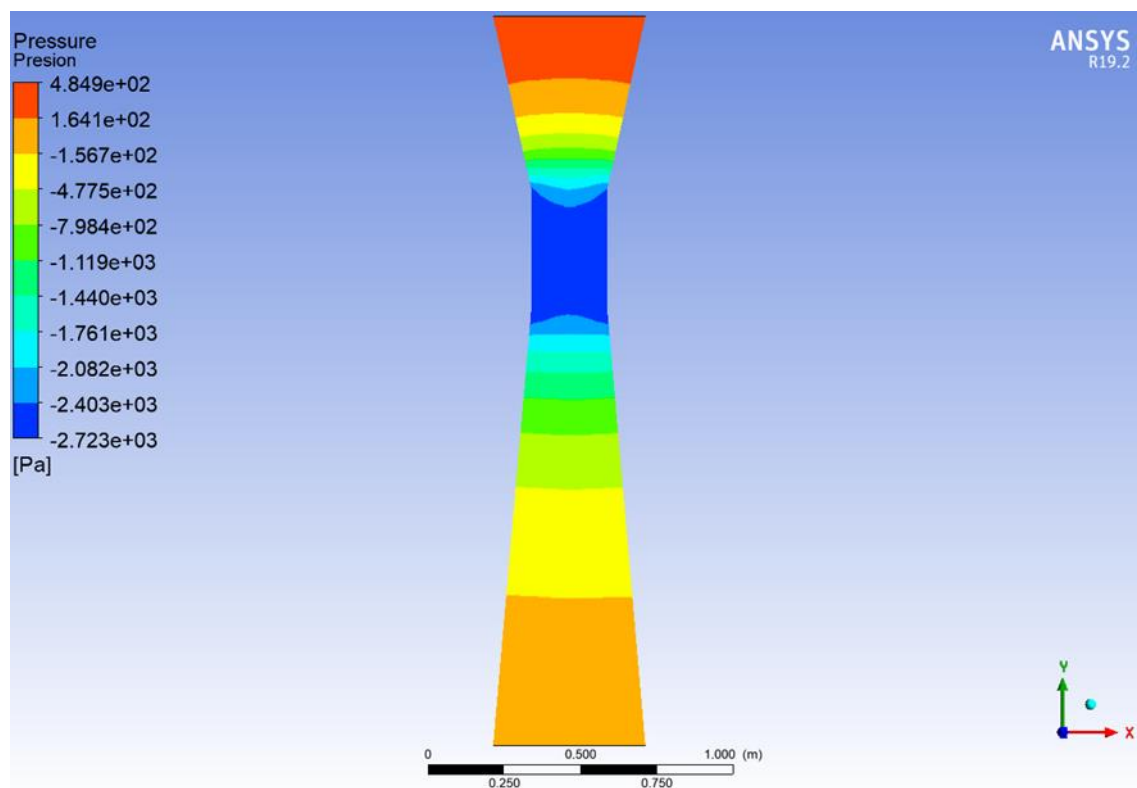
Perdidas de presión en Venturi

Caudal	Velocidad entrada	Perdida presión
m ³ /s	m/s	Pa
2.5	12.74	243
3.5	17.83	485
4.5	22.93	814

En la Figura 20, se observa las presiones en el interior del tubo Venturi, debidas a un flujo volumétrico de $3.5 \text{ m}^3/\text{s}$, con una velocidad de entrada de 17 m/s , que es la condición de trabajo más usual para la planta de hidrolizado seco de camarón. Esta diferencia de presión se da debido al cambio de geometría, conjunto a la interacción de la mezcla de aire con sólidos y la rugosidad de la pared de 0.5mm .

Figura 20

Distribución de presión en el tubo de Venturi para un caudal de $3.5 \text{ m}^3/\text{s}$.



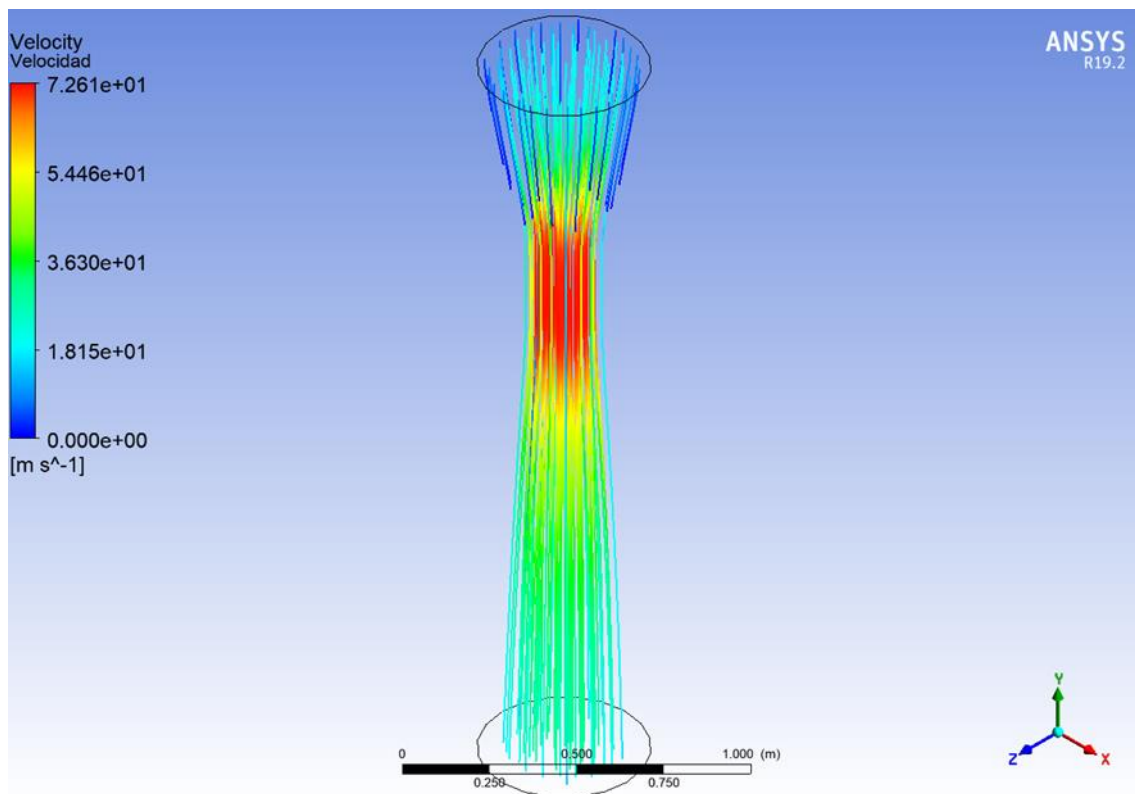
Velocidad de la mezcla por el Venturi

En la Figura 21 se observa el comportamiento de la velocidad a lo largo del Venturi, considerando que la velocidad de entrada en promedio es de 17 m/s , con un caudal de mezcla de aire de $3.5 \text{ m}^3/\text{s}$. En la zona de la garganta la mezcla ronda una

velocidad de 70 m/s, que permite disparar los sólidos de suspensión al tanque de almacenamiento de lodos.

Figura 21

Distribución de velocidades en el tubo de Venturi para un caudal de 3.5 m³/s.



3.1.3. Resultados del diseño tanque de almacenamiento de lodos.

El diseño del tanque de lodos estuvo restringido al espacio vacío que existe actualmente, bajo la zona izquierda del ducto cuadrado, además de considerar una cimentación con altura total de 30 cm, y una altura máxima de llenado de lodos de 1.3 m.

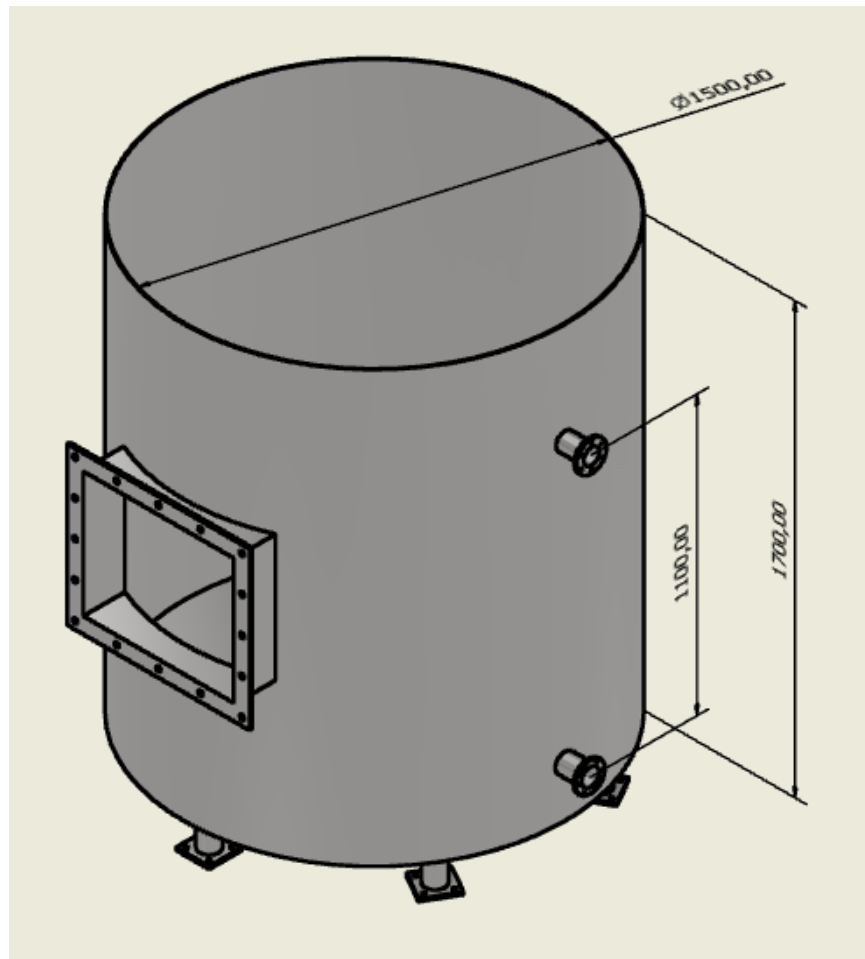
$$V_{tan-lodos} = 3 \text{ m}^3$$

Para la construcción del tanque se detallan la cantidad de planchas de acero inoxidable, dimensiones y posición en la sección de planos; en la Figura 22, se observa

una distribución general del tanque de almacenamiento de lodos, con su respectiva compuerta de servicio.

Figura 22

Tanque de almacenamiento de lodos.



3.1.4. Resultados de diseño de la torre de absorción.

La torre de absorción es la parte final del sistema lavador de vapores y se diseñó en base a lo requerido por la empresa; por pedido de la empresa la torre de absorción debe conservar la estructura física de la torre de lavado que existe, debido a eso no se calculó el diámetro de la torre, ni su altura, únicamente se calculó las configuraciones internas de la torre, como la zona de empaquetamiento o relleno. La Tabla 3-6 presenta la altura que se necesita de empaques o rellenos para garantizar la depuración del vapor

contaminado en un 95%, esta altura de relleno si se encuentra dentro del rango de las dimensiones de la torre de absorción.

Tabla 3-6

Resultados de la torre de absorción.

Resultados de la torre de absorción			
Porcentaje de eliminación de contaminantes	%R	95	%
Factor de inundación	f_{flood}	70	%
Diámetro de la torre	D	1,90	m
Caída de presión total del gas por metro de altura del empaque	$\frac{\Delta P}{Z}$	163,389	Pa/m
Altura total de una unidad de transferencia de fase gaseosa	H_{tOG}	0,206	m
Número total de unidades de transferencia de fase gaseosa	N_{tOG}	3,587	-
Altura de empaquetadura	Z	0,74	m

La altura de los empaques varía de acuerdo con la relación de área por cada metro cuadrado de cada tipo de empaque, en esta ocasión se optó por el empaque de cerámica que debe tener una altura de 0,74 m.

Resultados del sistema hidráulico de la torre de absorción.

El volumen y área de la zona empacada, además de su área de inundación son los siguientes.

V_{emp} : Volumen de empaques.

$$V_{emp} = Z * A_{torre} = 0.74 \text{ m} * \frac{\pi * (1.90 \text{ m})^2}{4} = 2.10 \text{ m}^3$$

A_{emp} : Área de los empaques.

$$A_{emp} = V_{emp} * Fp = 2.10 \text{ m}^3 * 121 \frac{\text{m}^2}{\text{m}^3} = 254.19 \text{ m}^2$$

$A_{emp-inund}$: Área de empaques inundadas.

$$A_{emp-inund} = A_{emp} * f_{flood} = 254.19 \text{ m}^2 * 70\% = 177.94 \text{ m}^2$$

El número de boquillas y el caudal del líquido de agua más hipoclorito de sodio se determinó en 19, con la siguiente relación.

$$n_{boquilla} = \frac{A_{emp-inund}}{A_{rociador}}$$

Donde:

$n_{boquilla}$: Numero de boquillas rociadoras.

$A_{rociador}$: Área de rociador a 120° y 1 m de altura.

$$n_{boquilla} = \frac{A_{emp-inund}}{A_{rociador}} = \frac{177.94 \text{ m}^2}{\frac{\pi * (3.46 \text{ m})^2}{4}} = 18.92 \cong 19$$

La Figura 23 presenta la boquilla que se seleccionó para la torre de absorción, que encaja con las condiciones que presión y caudal.

Figura 23.

Característica de los aspersores de boquilla espiral MB9S para la torre de absorción.

Applicazioni

- Lavaggi.
- Raffreddamenti.
- Processi industriali e chimici.
- Anticendio.

Materiali

Ottone, Aisi316L,
materiali plastici
(PP, PVC, PVDF, PTFE).

Applications

- Washing.
- Cooling.
- Industrial and chemical processes.
- Fire protection.

Material

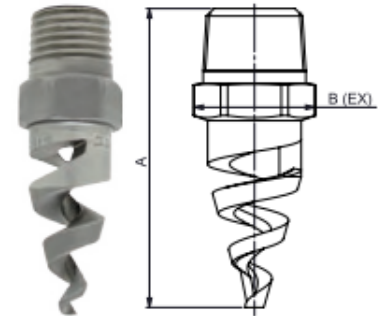
Brass, SS316L, plastic
materials
(PP, PVC, PVDF, PTFE).

Aplicaciones

- Lavado.
- Enfriamiento.
- Tratamientos químicos.
- Protección contra incendios.

Materiales

Latón, Aisi316L,
material plásticos
(PP, PVC, PVDF, PTFE).

**Dimensions (mm)**

Connection	B (EX)	A
1/4"	12,0	46,0
3/8"	14,0	48,0
1/2"	18,0	65,0
3/4"	20,0	70,0
1"	26,0	90,0

Dimensions (mm)

Connection	B (EX)	A
1-1/2"	28,0	115,0
2"	32,0	150,0
3"	35,0	210,0
4"	40,0	230,0

Flow Factor	Connections										Min. Dia. (mm)	US (gpm at 40 psi)	Pressure (Bar)										Available Spray Angle <°
	1/4"	3/8"	1/2"	3/4"	1"	1-1/2"	2"	3"	4"	0,5			1	2	3	4	6	8	10				
													Capacity (Lpm)										
6	•	•									2,4	1,39	2,2	3,2	4,5	5,5	6,4	7,8	9,0	10,0	60-90-120-150-170		
8	•	•									3,2	2,61	4,2	5,9	8,4	10,3	11,9	14,6	16,8	18,8	60-90-120-150-170		
10	•	•									3,2	4,00	6,5	9,1	12,9	15,8	18,2	22,3	25,8	28,8	60-90-120-150-170		
12		•									3,2	6,00	9,7	13,7	19,4	23,7	27,4	33,5	38,7	43,3	60-90-120-150-170		
14		•									3,2	8,11	13,1	18,5	26,1	32,0	37,0	45,3	52,3	58,4	60-90-120-150-170		
16		•									3,9	10,59	17,1	24,1	34,1	41,8	48,3	59,1	68,3	76,3	60-90-120-150-170		
20		•									3,9	16,49	26,6	37,6	53,2	65,1	75,2	92,1	106,3	118,9	60-90-120-150-170		
24			•								4,9	24,06	39	55	78	95	110	134	155	173	60-90-120-150-170		
28			•								4,9	32,93	53	75	106	130	150	184	212	237	60-90-120-150-170		
32				•							4,9	42,05	68	96	136	166	192	235	271	303	60-90-120-150-170		
40					•						6,2	65,86	106	150	212	260	300	368	425	475	60-90-120-150-170		
48					•	•					7,8	94,99	153	217	306	375	433	530	612	685	60-90-120-150-170		
56						•					7,8	128,94	208	294	416	509	588	720	831	929	60-90-120-150-170		
64						•					7,8	168,96	272	385	545	667	770	943	1.089	1.218	60-90-120-150-170		
72						•					7,8	192,01	309	438	619	758	875	1.072	1.238	1.384	60-90-120-150-170		
88							•				11,0	281,18	453	641	906	1.110	1.282	1.570	1.813	2.027	60-90-120-150-170		
96							•				11,0	354,64	572	808	1.143	1.400	1.617	1.980	2.286	2.556	60-90-120-150-170		
112								•			14,1	511,70	825	1.166	1.649	2.020	2.332	2.857	3.299	3.688	60-90-120-150-170		
128								•			14,1	678,89	1.094	1.547	2.188	2.680	3.095	3.790	4.376	4.893	60-90-120-150-170		
160								•			16,0	1048,73	1.890	2.390	3.380	4.140	4.780	5.855	6.761	7.559	60-90-120-150-170		

El resultado de caudal de agua más hipoclorito de sodio que va a ser rociado sobre el relleno es el siguiente.

$Q_{liq-NaOCl+H_2O}$: Caudal de líquido de hipoclorito de sodio + agua en el rociador.

$Q_{boquilla}$: Caudal de las boquillas rociadoras, es seleccionado de la Figura 23.

$$Q_{liq-NaOCl+H_2O} = n_{boqui} * Q_{boquilla} = 19 * 5.5 \text{ lpm} = 104.50 \text{ lpm} \cong 105 \text{ lpm}$$

Selección de bomba.

Para el cálculo de pérdidas del sistema se usó la longitud de la tubería, que es de 14 m, una altura de 6.5 m y el material de la tubería de acero inoxidable de 1" de cedula 40 con rugosidad de 0.0002 m.

La velocidad del agua.

$$V = \frac{Q}{A} = \frac{0.00175 \frac{m^3}{s}}{\frac{\pi * (0.0266 \text{ m})^2}{4}} = 3.14 \frac{m}{s}$$

Las pérdidas menores y mayores de las tuberías [h_t] y el cabezal del sistema [hp].

$$h_t = \left(f \frac{l}{d} + K_l \right) \frac{v^2}{2g}$$

$$h_t = \left(0.032 \frac{14 \text{ m}}{0.0266 \text{ m}} + ((2 * 1.5) + (19 * 1.8) + (1 * 0.01)) \right) \frac{\left(3.14 \frac{m}{s} \right)^2}{2 \left(9.81 \frac{m}{s^2} \right)}$$

$$h_t = 27.16 \text{ m}$$

$$hp = \frac{300000 \text{ Pa}}{996 \frac{kg}{m^3} * 9.81 \frac{m}{s^2}} + \frac{\left(3.14 \frac{m}{s} \right)^2}{2 \left(9.81 \frac{m}{s^2} \right)} + 6.5 \text{ m} + 27.16 \text{ m} = 64.90 \text{ m}$$

Finalmente se encontró la potencia de la bomba [HP], de acuerdo con su eficiencia de 70%.

$$HP = \frac{105 \text{ lpm} * 64.90 \text{ m}}{76 * 70\%} = 1.30 \text{ HP}$$

Las condiciones de la torre de absorción son una temperatura promedio de 40 °C, a presión casi atmosférica y con velocidad de vapores de 2 m/s, lo que resultó en una pérdida de agua más hipoclorito de 0.5 l/, donde 0.1 l/h de hipoclorito de sodio y 0.4 l/h de agua, caudales que deben ser ingresados constantemente al tanque de la torre de absorción.

Pérdidas de presión en torre de absorción

Se consideró que la pérdida de presión más relevante en la torre de absorción se da en relleno de la torre de absorción y en la intersección entre el ducto cuadrado y la torre de absorción, En la Tabla 3-7, se reúnen las pérdidas de presión en Pa, en la zona del relleno en función del caudal de mezcla de aire que entra al lavador de vapores.

Tabla 3-7

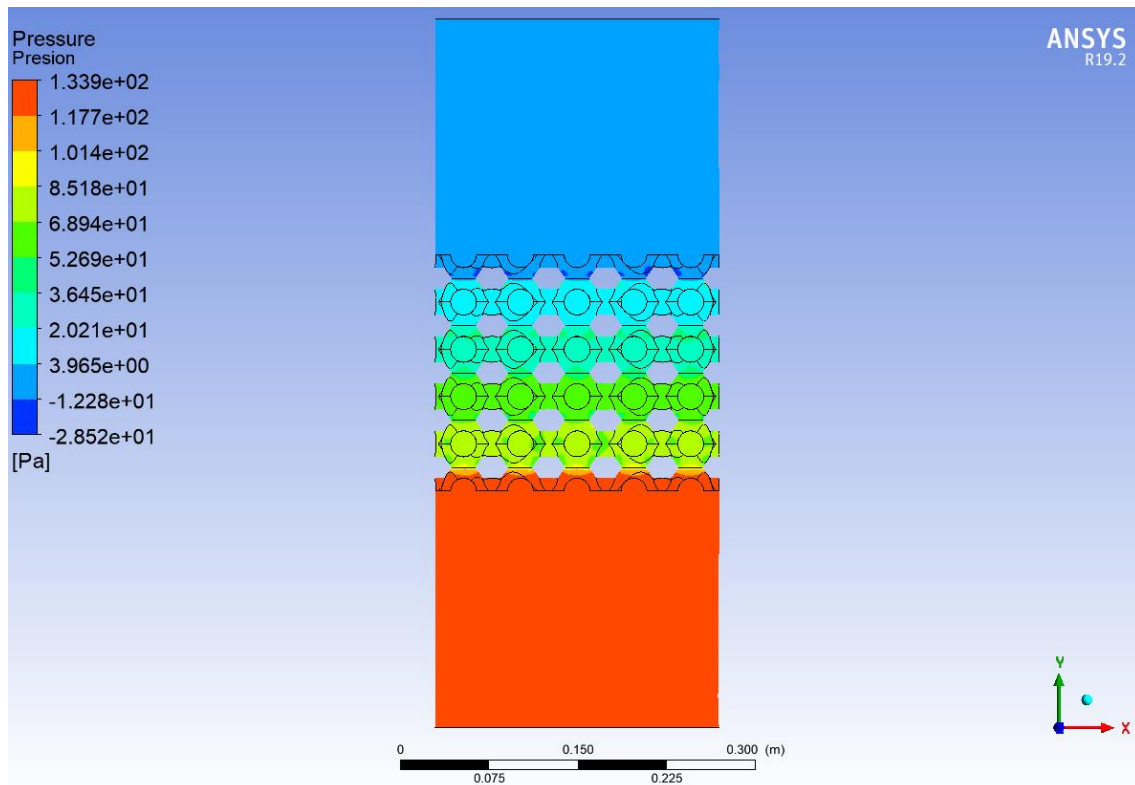
Pérdida de presión en 0.2m de cubetas de huevo apiladas

Caudal	Velocidad entrada	Perdida presión
m ³ /s	m/s	Pa
2.5	0.88	120
3.5	1.24	134
4.5	1.59	486

En la Figura 24, se presenta la distribución de presiones en 20 cm de relleno de cubetas de huevo, considerando la condición promedio de operación de un caudal de mezcla de aire de 3.5 m³/s.

Figura 24

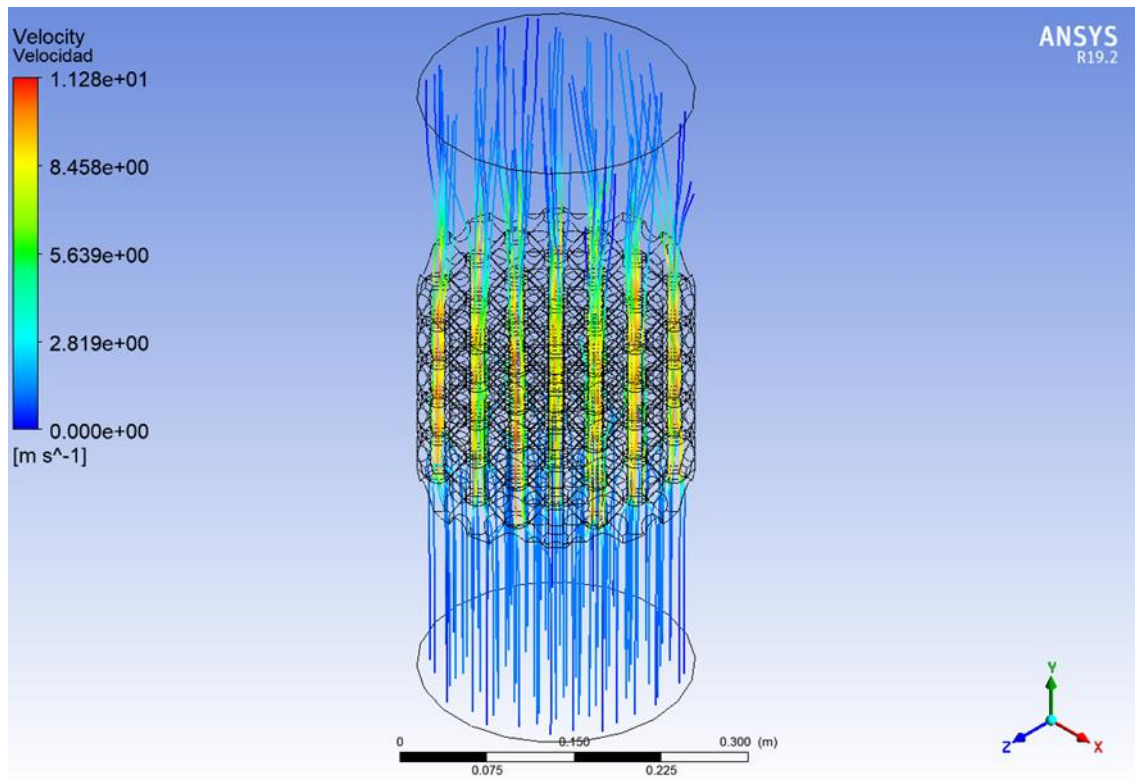
Distribución de presión en 20 cm de empaquetadura de la torre de absorción.



En la Figura 25, se presenta el comportamiento de la velocidad de la mezcla de aire al pasar por los 20 cm de relleno de cubetas de huevo, considerando una condición de caudal de mezcla de aire de $3.5 \text{ m}^3/\text{s}$.

Figura 25

Distribución de la velocidad en 20 cm de empaquetadura de la torre de absorción



En la Tabla 3.8, se extrapolió el resultado de pérdida de presión en 1 m de relleno de cubetas de huevo, con un caudal de mezcla de aire de $3.5 \text{ m}^3/\text{s}$, al considerar que la pérdida generada en los 20 cm de cubetas puede multiplicarse por cinco al estar en una configuración en serie.

Tabla 3-8

Pérdidas de presión en 1.0 m de cubetas de huevo apilados

Caudal	Velocidad entrada	Perdida presión
m^3/s	m/s	Pa
2.5	0.88	600
3.5	1.24	670
4.5	1.59	2430

La segunda zona que más pérdidas genera en la torre de absorción es la intersección del ducto cuadrado con la torre de absorción, al existir un ángulo recto entre ambas direcciones, la Tabla 3-9, detalla las pérdidas en Pa, en función del caudal de mezcla de aire que entra al ducto cuadrado.

Tabla 3-9

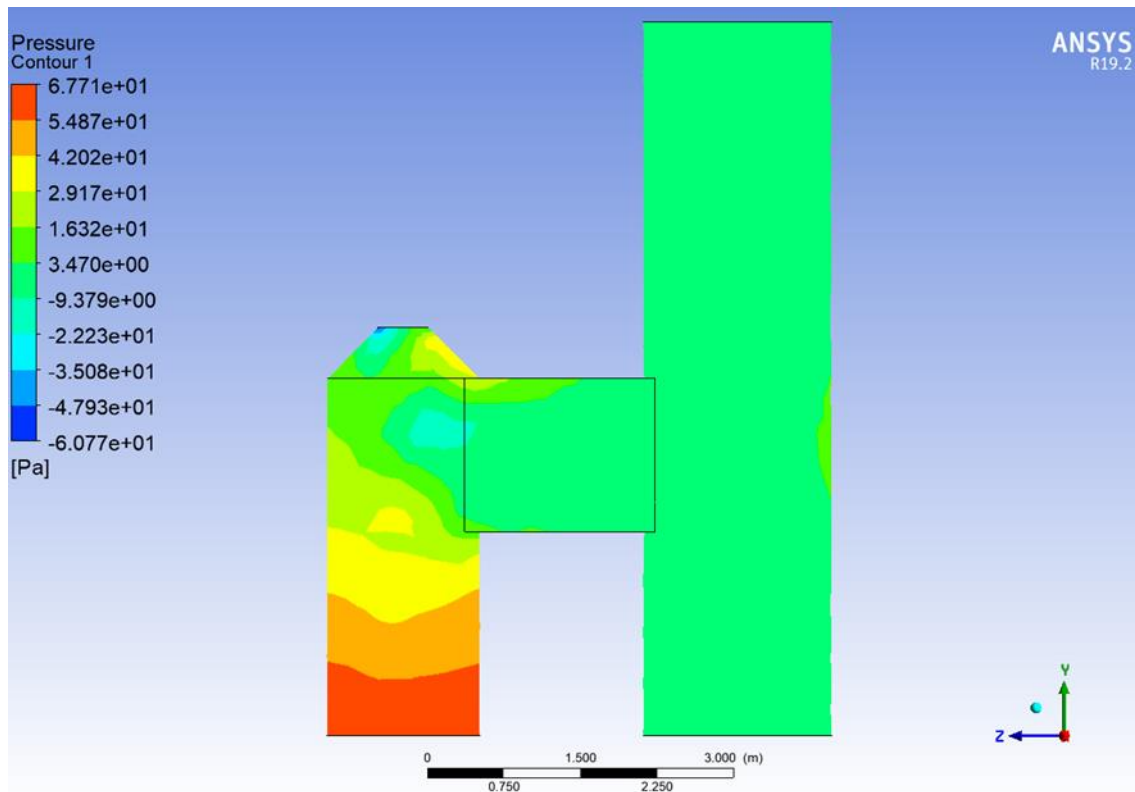
Pérdidas de presión en zona de conducto cuadrado

Caudal	Velocidad entrada	Perdida presión
m ³ /s	m/s	Pa
2.5	12.74	20
3.5	17.83	30
4.5	22.93	75

La Figura 26, describe la distribución de presión en la zona de intersección del ducto cuadrado con la torre de absorción, con una condición de caudal de mezcla de aire de 3.5 m³/s, en unidad de Pa.

Figura 26

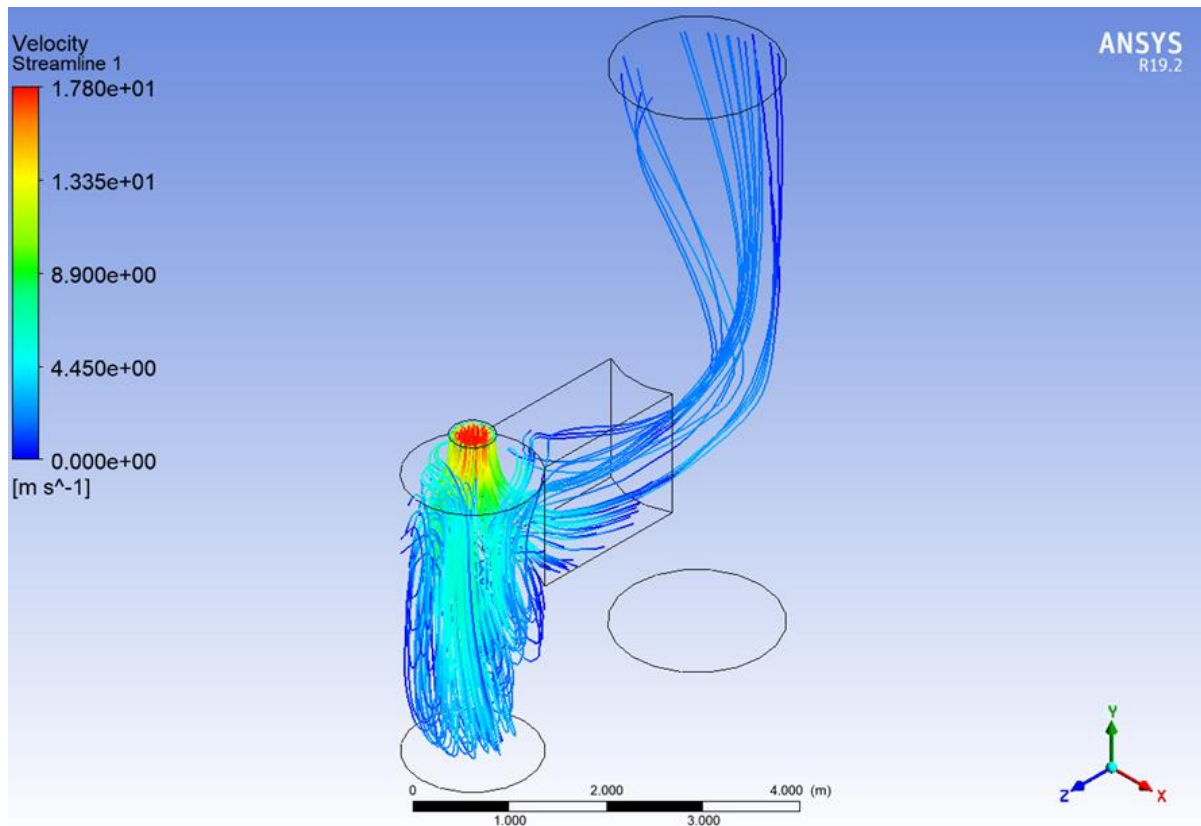
Distribución de presión en ducto cuadrado para caudal de 3.5 m³/s.



En la Figura 27, presenta el comportamiento de la velocidad de la mezcla de aire al salir del Venturi y circular por el ducto cuadrado y la torre de absorción; se comprobó que los vapores no regresarán por el Venturi, sino que pasarán por el ducto cuadrado, donde perderán velocidad debido al aumento de las áreas transversales.

Figura 27

Distribución de velocidad en ducto cuadrado para caudal de 3.5 m³/s.



3.1.5. Resultado de potencia total requerida para el lavador de vapores

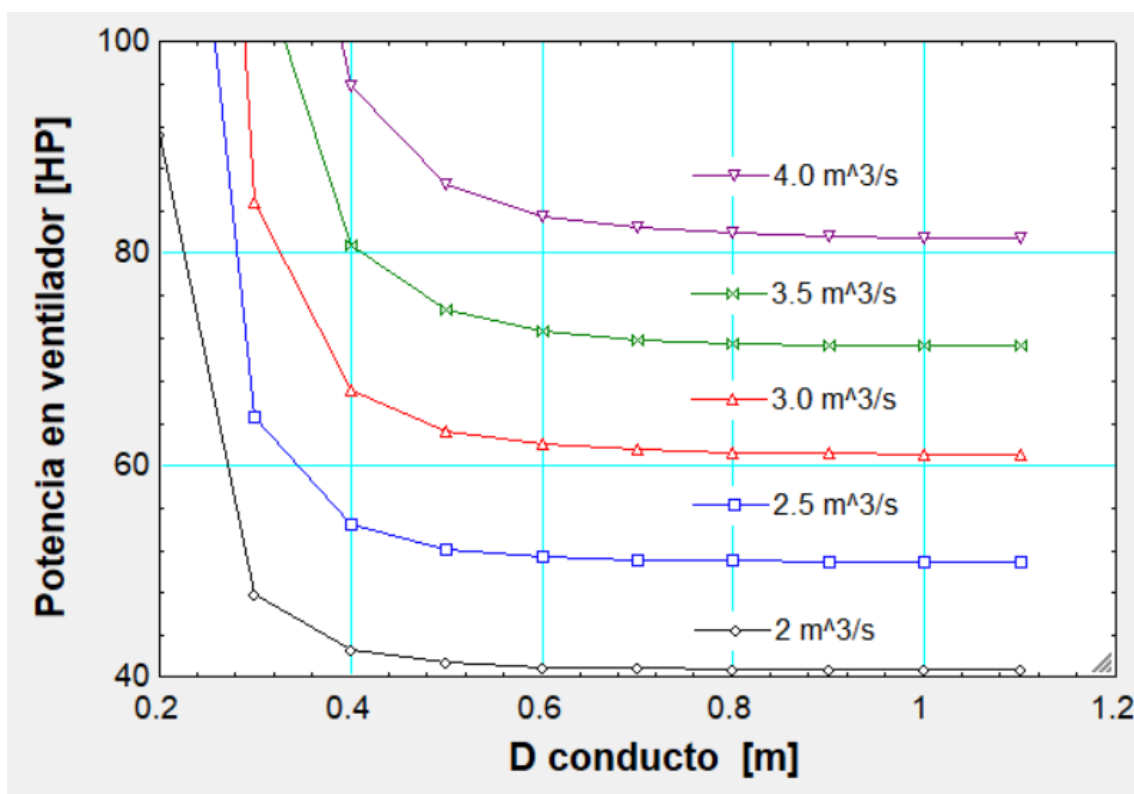
La potencia que se requirió para el funcionamiento del lavador de vapores se concentra en su mayoría en el motor eléctrico para el ventilador que empuja la mezcla de vapores y partículas en suspensión, dicha potencia está en función de la eficiencia del ventilador, en este caso 65%, además del porcentaje de operación del propio motor, 80%, para cuidar la vida útil del motor, además de que intervino el diámetro del conducto por donde circula la mezcla, demostrando que el diámetro más eficiente y que permite varios caudales de operación es de 0.5m. El resto de la potencia requerida se distribuye en las bombas de agua para los rociadores en el Venturi y en la torre de absorción, que suman cerca de 4 HP.

La figura 28, presenta las opciones de diámetros de conductos que conecta el ciclón con la torre de lavado de sólidos, el cual el diámetro de 50 cm es el que mejor se adapta a las necesidades de la empresa y que su estructura actual solo debe ser reducida, en dicha tabla no se consideran porcentajes de eficiencia. **Figura**

Potencia en el ventilador vs diámetro de conducto

Figura 28

Potencia en el ventilador vs diámetro de conducto.



Nota: Las curvas no consideran porcentaje de operación del ventilador.

Para la determinación de la potencia requerida por el ventilador que empuja la mezcla de aire por el tren de lavado se convirtieron las pérdidas de presión en cada zona y accesorio de Pa a metros de columna de agua, considerando la relación entre la densidad de ambos fluidos, en la Tabla 3-10 se registrar todas las pérdidas relevantes.

Tabla 3-10*Pérdidas en el sistema de lavador de vapores*

Caudal 3.5 m ³ /s			
Conductos y accesorios	Venturi	Torre lavado	Ducto cuadrado
m.c.a.	m.c.a.	m.c.a.	m.c.a.
0.076	0.05	0.07	0.01

En la Tabla 3-11 se estableció la potencia mínima necesaria para el motor eléctrico del ventilador que se instaló después del ciclón, su cálculo estuvo en función de la densidad de la mezcla de aire, el caudal y las pérdidas totales del sistema, además de un porcentaje de operación o trabajo, para no tener el motor trabajando al 100%, conjunto a un factor de seguridad.

Tabla 3-11*Potencia total de motor eléctrico para ventilador*

Caudal	Factor seguridad	Eficiencia total	Operación	Potencia
m ³ /s		%	%	HP
3.5	1.25	65	80%	200

3.2. Análisis

3.2.1. Análisis de Ciclón

La geometría y relaciones del diseño óptimo del ciclón de alta eficiencia tipo Stairmand, tiene como resultados las dimensiones mostradas en la Tabla 3-12; mismas que se pueden compararse con las dimensiones del ciclón instalado, evidenciando que son muy cercanas; suficientes para mantener el ciclón ya existente en la empresa, que tiene una eficiencia general del 85% al 90%.

Tabla 3-12.

Comparación del ciclón instalado y del ciclón óptimo tipo stairmand.

Descripción	Relación	Ciclón eficiencia stairmand	Ciclón instalado
		m	m
Altura de la entrada del ciclón, [a]	$a=0,5D_c$	0,76	0,84
Ancho de la entrada del ciclón, [b]	$b=0,2D_c$	0,31	0,38
Diámetro del ciclón, [Dc]	D_c	1,53	1,79
Altura de la salida del ciclón, [S]	$S=0,5D_c$	0,76	0,84
Diámetro de la salida del ciclón, [Ds]	$D_s=0,5*D_c$	0,76	0,84
Altura de la parte cilíndrica, [h]	$h=1,5*D_c$	2,29	2,87
Altura de la parte cónica, [z]	$z=2,5*D_c$	3,82	3,93
Altura Total, [H]	$H=z+h$	6,11	6,3
Diámetro de salida de partículas, [B]	$B=0,375*D_c$	0,57	0,54

3.2.2. Análisis del Venturi

La empresa cuenta en su lavador de vapores una instalación de torre de almacenamiento de sólidos incompleta, al no presentar un Venturi en su entrada ni un tanque de almacenamiento de lodos, en consecuencia se diseñó el Venturi de acuerdo con la Figura 2.4, con los resultados de sus dimensiones en la Table 3-4, que garantizan que la velocidad de paso por la garganta del Venturi se encuentre en el rango de 50 a 180 m/s, situación que se cumplió con una velocidad promedio de 71 m/s en la

garganta, Figura 21. Además, se agregó en el diseño un aspersor de boquilla espiral MB9S ubicado entre la parte convergente y garganta del Venturi, que rocía agua de manera continua para la aglomeración de las partículas que caen en el tanque de lodos.

En el tanque de almacenamiento de lodos, de acuerdo con condiciones de la empresa, no se quiere que se almacene el lodo, si no que tenga una descarga continua hacia la planta de tratamiento de aguas residuales.

Los productos para el montaje de la estructura faltante como el Venturi y el tanque de almacenamiento de lodos, se observan en la Tabla 3-13; que se consultó en la plataforma de compra en línea de la empresa Geroneto en Guayaquil.

Tabla 3-13.

Costo de materiales de construcción de la torre Venturi.

Costo de materiales de rediseño				
Materiales	Cantidad	Precio Unitario	Precio total	
Planchas de acero inoxidable	6	\$ 219,53	\$	1.317,18
Electrodos para acero inoxidable	2	\$ 21,52	\$	43,04
Bomba de agua 2HP - 220V	1	\$ 605,31	\$	605,31
Tubería galvanizada de 1", cedula 40	3	\$ 63,55	\$	190,65
Codos de 90°	2	\$ 6,83	\$	13,66
Válvulas de paso	1	\$ 24,40	\$	24,40
Reductor	2	\$ 3,63	\$	7,26
Disco de corte Norton	40	\$ 1,43	\$	57,20
Precio total de los materiales			\$	2.258,70

3.2.3. *Análisis de la torre de absorción*

La empresa de hidrolizado tiene una torre de absorción para el lavado de vapores, en base a dicha torre se decidió elaborar el rediseño, se conservó el diámetro de 1.90 metros y una altura de 7.50 metros de altura, que pese al sobredimensionamiento, funcionaron al reducir la velocidad de los vapores de salida, lo que beneficiará el lavado. Los vapores emitidos son Trimetilamina y Sulfuro de Hidrogeno, con una eliminación del 95% de partículas de Trimetilamina y Sulfuro de Hidrogeno, porcentaje elevado y adecuado para un lavador de vapores. Este rediseño se elaboró mediante el estudio de 3 tipos de rellenos o empaques más comerciales en Ecuador, entre ellos está la cerámica, tiene un factor de empaque de $142 \text{ m}^2/\text{m}^3$, que es la relación de área en metros cuadrados sobre el volumen en un metro cubico, este factor de empaque tiene una similitud al factor de empaque de unas cubetas de huevos existente en la empresa como rellenos de la torre de absorción, por lo que se valida el uso de las cubetas plásticas como relleno de la torre. Estas cubetas de huevo fueron seleccionadas para ser apiladas en la torre de absorción sobre una base de tubos de acero inoxidable en forma de malla. Las cubetas de huevos deben alcanzar una altura mínima de 100 cm, para generar un área de 254.20 m^2 de contacto para el agua + Hipoclorito de Sodio con un 70% de inundación y se pueda tener un 95% de remoción.

Tabla 3-14

Costo de materiales de construcción de la torre de absorción.

Costo de materiales de rediseño				
Materiales	Cantidad	Precio Unitario		Precio total
Bomba de agua 2HP - 220V	1	\$	605,31	\$ 605,31
Tubería galvanizada de 1", ced. 40	5	\$	63,55	\$ 317,75
Codos de 90°	2	\$	6,83	\$ 13,66
Válvulas de paso	1	\$	24,40	\$ 24,40
Reductor	2	\$	3,63	\$ 7,26
Disco de corte Norton	10	\$	1,43	\$ 14,30
Electrodos para acero inoxidable	2	\$	21,52	\$ 43,04
Tubería galvanizada de 3/4", ced.40	4	\$	9,88	\$ 39,52
Precio total de los materiales				\$ 1.065,24

3.2.4. Análisis de potencia requerida

La potencia total requerida para el funcionamiento del lavador de vapores se pudo dividir en dos secciones, la primera es la potencia requerida para el funcionamiento del ventilador que empuja la mezcla de aire con sólidos en suspensión, con una condición promedio de trabajo de caudal de 3.5 m³/s, y la potencia requerida por las bombas centrífugas que impulsan el agua a los rociadores de la torre de absorción y el del Venturi.

La potencia requerida por el ventilador fue calculada en 200 HP o 149 KW para un motor eléctrico, se consideró un porcentaje de trabajo de 80% y una eficiencia de ventilador del 65%, valor común para los ventiladores construidos con paletas rectas,

correctamente balanceados; con respecto a la potencia, estuvo en función del caudal de mezcla de aire y las pérdidas a lo largo del lavador de vapores; las pérdidas en todo el lavador de vapores se calcularon en metros de agua, fue de 0.21 m, valor bajo, sin embargo, corresponde a las pérdidas que generan los vapores que circulan a velocidades y presiones bajas.

La potencia de la bomba de agua para el rociador del Venturi fue calculada en 2 HP, valor coherente para un caudal de 105 lpm, que se elevan a 6m con alta presión, se debe destacar que en el Venturi se instaló un único rociador, situación ideal para crear una lámina de agua.

La potencia de la bomba de agua para la recirculación de agua más hipoclorito de sodio en la torre de absorción fue calculada en 2 HP, valor coherente con un caudal de 107 lpm, que se elevan a 7m, con una baja presión, que se reparte en 19 rociadores, situación ideal para crear un rocío de agua.

3.2.5. Análisis general de lavador de vapores

La principal comparación entre el lavador de vapores actual, con el rediseño es la modificación de varias de sus geometrías, la más notoria fue la reducción del diámetro del ducto que une el ciclón de la planta con el lavador de vapores, pasó de 1 m a 0.5 m, generando el aumento en la velocidad de la mezcla de aire, a 17 m/s, con caudal de 3.5 m³/s, que permite la suspensión de los sólidos en el aire; a continuación se diseñó un Venturi que en su garganta eleva la velocidad a 70 m/s, lo que permite que las partículas que se mojaron por el rociador caigan hacia el tanque de almacenamiento de lodos.

En la torre de absorción no se realizaron modificaciones geométricas exteriores, a excepción de la instalación de la chimenea de forma directa, sin embargo, de forma

interna se instaló una zona de relleno que aumentó el tiempo de residencia del vapor contaminado, este relleno a petición de la empresa se analizó como cubetas plásticas de huevo apiladas, con una altura total de 1m, que generó una baja pérdida de presión de 690Pa, que es rociada por una configuración de 19 rociadores que trabajan a baja presión lo que genera rocío de agua más hipoclorito de sodio, que es recirculado desde el tanque de la torre de absorción.

En cuando a la potencia del ventilador que empuja la mezcla de aire con sólidos, el actual lavador de vapores ocupa dos motores eléctricos que suman una potencia de 365 HP y trabajan al 80%, mientras que el rediseño requiere un motor eléctrico de 200 HP funcionando al 80%, esta reducción se logró eliminando zonas que generan pérdidas de presión, mejorando la torre de absorción para que procese vapores y no lodos, mejorando el ducto cuadrado y haciendo un cálculo correcto de la potencia necesaria para que el vapor salga a baja velocidad por la chimenea.

Con respecto a la reconstrucción del lavador de vapores, en la Figura 29, se observa que se respetó la geometría de la torre de absorción y el ducto cuadrado, reduciendo considerablemente los costos de reconstrucción de todo el lavador de vapores, con respecto a la cantidad de material para la construcción del Venturi y del tanque de almacenamiento de lodos se requiere 5 planchas de acero inoxidable de 3 mm de espesor y 1.2 planchas de acero inoxidable de 5 mm de espesor, que es una cantidad reducida de material, considerando el impacto que estos cambios tendrán en el lavador de vapores; para más detalles de desarrollo de las planchas y rolado, se debe analizar la sección de Planos.

Figura 29

Comparación de lavadores de vapores.



Capítulo 4

4.1. Conclusiones y recomendaciones

4.1.1. Conclusiones

Los problemas del lavador de vapores que se encuentra instalado en la empresa de hidrolizado seco de camarón se determinaron en primera instancia por inspección visual, se observó aglomeración de los sólidos en suspensión en zona inadecuadas, expulsión de lodos por la chimenea, conjunto a hedores percibidos a varios metros a la redonda; también se observó la inexistencia de un Venturi, un tanque de almacenamiento de lodos bajo el Venturi y relleno o empaquetadura en la torre de absorción.

El sobredimensionamiento del ducto que une al filtro ciclón con el lavador de vapores generó la baja velocidad de la mezcla de aire y partículas, impidiendo que llegue a la velocidad mínima de sustentación de sólidos de 12 m/s; la reducción del diámetro del ducto de 1 m a 0.5 m aumentó la velocidad de mezcla de aire a 17 m/s, con el caudal promedio de 3.5 m³/s.

Se concluye que el ciclón instalado en la empresa cuenta con dimensiones y eficiencias similares a un diseño óptimo de ciclón, con una eficiencia del 85% al 90%, se optó por la conservación del ciclón y no hacer modificaciones en la estructura.

Se diseñó un Venturi que en su garganta eleva la velocidad de las partículas mojadas por el rociador a 70 m/s, garantizando que caigan en el tanque de almacenamiento de lodos.

Se diseñó un tanque de almacenamiento de lodos de 3 m³, bajo el Venturi y que respeta la geometría del ducto cuadrado del lavador de vapores; cuenta con una salida bridada para la extracción de los lodos hacia la planta de tratamiento de agua residuales de la empresa.

Se rediseñó la torre de absorción, modificando su estructura interna, principalmente se incorporó una zona de relleno de 1 m de alto, aumentando el tiempo de residencia de los vapores a lavar, en conjunto se rediseñó la distribución de rociadores dentro de la torre de absorción, pasando de 9 a 19 rociadores, con un caudal de 107 lpm. Se determinó que la torre de absorción lava un 95% de contaminantes.

Se demostró el correcto diseño del sistema lavador de vapores con la ayuda de la simulación en el software ANSYS, donde se corroboró que los rediseños de zonas y accesorios son óptimos y reducen las pérdidas de presión, además se garantiza la salida de los vapores lavados por la chimenea del lavador.

Finalmente se desarrolló planos para la reconstrucción del lavador de vapores, donde se indica la posición del Venturi, tanque de recolección de lodos, zona de relleno, rociadores; conjunto a los desarrollos en chapa para la construcción de las zonas, convergente, divergente y garganta del Venturi como las paredes y base de la torre de recolección de lodos; La reconstrucción se fundamentó en la premisa de usar la mayor parte de la estructura ya existente.

Se redujo la potencia eléctrica necesaria para el funcionamiento del lavador de vapores, de una potencia instalada de 365 HP o 272 KW repartida en dos ventiladores, a una potencia de 200 HP o 149 KW entregada a un único ventilador con un 65% de eficiencia y un porcentaje de trabajo del motor eléctrico del 80%.

Se seleccionó equipos adicionales necesarios para el funcionamiento del lavador de vapores; una bomba centrífuga de agua para el rociador del Venturi de 2 HP y una bomba centrífuga de agua para la recirculación del agua más hipoclorito de sodio del tanque de la torre de absorción a los rociadores de la torre de absorción.

4.1.2. Recomendaciones

Para garantizar el correcto funcionamiento del lavador de vapores se recomienda la instalación de instrumentación, principalmente de caudalímetros en las entradas de aire del sistema, o medidores de velocidad de aire, conjunto a un medidor de presión en la salida del ciclón.

Para el rediseño de la estructura se recomienda tener soldadores que tenga certificado AWS, con experiencia en soldadura de acero inoxidable, para una confiabilidad alta en la soldadura. Además de realizar ensayos no destructivos como el uso de tintas penetrantes como comprobación de una correcta unión piezas metálicas.

Se recomienda aprovechar las grandes dimensiones de las estructuras del lavador de vapores para incrementar la cantidad de vapores a lavar, conectando otros ciclones de la empresa al lavador, ya que el sistema de lavados de vapores puede soportar mayores cantidades de particular y caudales.

La estructura de la base del relleno o empaques de la torre de absorción, no debe ser una estructura rígida o muy reforzada, ya que las cubetas de huevos no generan mucho peso. Esta base del relleno debe tener forma de malla y debe estar dividida por 20 cm x 20 cm, ya que las cubetas miden 30 cm x 30 cm. Además de colocar estropajo negro 3M para ser como un último filtro antes de salir el vapor al medio ambiente.

Se recomienda seleccionar y capacitar operadores que sean capaces de realizar mantenimiento y limpieza de la infraestructura cada semana, ya que es material orgánico y puede generar olores putrefactos por el acumulo de partículas dentro de la estructura

Referencias

- Benítez, J. (2009). *PRINCIPLES AND MODERN APPLICATIONS OF MASS TRANSFER OPERATIONS*.
- Çengel, Y. A., & Cimbala, J. M. (2006). *Mecánica de Fluidos*.
- Cheremisinoff, N. P. (2002). *Handbook of Air Pollution Prevention and Control*.
- Echeverri, A. C. (2006). *DISEÑO ÓPTIMO DE CICLONES 1*.
www.mailxmail.com/curso/vida/ciclones/capitulo8.htm
- Electro Tecnic Motor. (n.d.). *CATALOGO BOMBAS DE AGUA*. www.etm-ec.com
- Euspray. (n.d.). *Catálogo de boquillas pulverizadoras y accesorios*.
- Lobato Freire, G. E., & Castillo Castillo, Á. F. (2015). *DISEÑO Y CONSTRUCCIÓN DE UN SEPARADOR CICLÓNICO DE ENTRADA TANGENCIAL Y DESCARGA AXIAL PARA MATERIAL PARTICULADO DE TAMAÑO MENOR A 40 micrometros*.
- Martin, I., & Salcedo, R. (2011). *Transporte cantidad movimiento sólido-flujo*.
- Mussatti, D. C., Hemmer, P., & Pechan, E. H. (2002). *Controles de Materia Particulada*.
- Pérez Sánchez, A., Pérez Sánchez, E. J., & Segura Silva, R. (2016). DESIGN OF A PACKED-BED ABSORPTION COLUMN CONSIDERING FOUR PACKING TYPES AND APPLYING MATLAB. *Nexo Revista Científica*, 29(2), 83–104.
<https://doi.org/10.5377/nexo.v29i2.4577>

Pico, L. O., Barbosa, M. R., García Garino, C. G., Mirasso, A. E., Storti, M. A., Tornello, M. E., & Mendoza, A. (2013). *Mecánica Computacional Vol XXXII*.
<http://www.fio.unicen.edu.ar://www.amcaonline.org.ar>

Villegas Decker, A. J., & Sáenz Huiracocha, A. W. (2018). *DISEÑO DE UN SISTEMA LAVADOR DE VAPORES EN UNA PLANTA DE ALIMENTO BALANCEADO*.

White, F. (2004). *mecánica de fluidos*.

Zhang, Y. (2003). *Indoor air quality engineering : environmental health and control of indoor pollutants*. Marcel Dekker.

Apéndice A

Resultados adyacentes al resultado de la torre de absorción que permitió analizar entre tres tipos y poder encontrar la altura de empaquetaduras o rellenos como lo muestra desde la Tabla 6-1 hasta la Tabla 6-11, estos resultados son obtenidos luego de aplicar el paso a paso del capítulo 2, sección diseño de torre de absorción.

Tabla 6-1

Resultado de las propiedades de gases, H₂S y parámetro de flujo y caída de presión en condiciones de inundación.

Propiedades de las mezclas y H₂S y parámetros de la torre.			
Peso molecular de la mezcla de Vapores	M_G	44,098	$\frac{kg}{kmol}$
Densidad de la mezcla de vapor	ρ_G	2,026	$\frac{kg}{m^3}$
Viscosidad de la mezcla de vapor	μ_G	1,105E-05	Pa.s
Fracción molar del sulfuro de Hidrogeno	$y_{H_2S(1)}$	0,600	-
Capacidad de absorber el vapor	$m_{(CH_3)_3N(abs)}$	13002,366	$\frac{kg}{h}$
Cantidad de disolvente líquido que sale columna	$m_{L(1)}$	19247,366	kg/h
Parámetro de flujo	X	0,034	-
Parámetro en caída de presión en condiciones de inundación	Y_{flood}	0,274	-

Tabla 6-2.

Resultado de diámetro de la torre y diámetro efectivo de la partícula para tres diferentes empaques.

Diámetro de la torre y diámetro efectivo de la partícula

Tipos de empaques		Hiflow	Ceramica	Top Pak	
Coeficiente Cs en condiciones de inundaciones	C_{Sflood}	0,103	0,062	0,110	-
Velocidad del vapor en condiciones de inundaciones	v_{Gflood}	2,286	1,383	2,431	$\frac{m}{s}$
Velocidad del vapor	v_G	1,600	0,968	1,701	$\frac{m}{s}$
Diámetro de la torre	D	1,900	1,900	1,900	m
Diámetro efectivo de la partícula	d_P	0,002	0,011	0,002	m

Nota: El diámetro de la torre se dejó fija, ya que existe en la empresa y un requisito fue no modificar la estructura de la torre.

Tabla 6-3.

Caída de presión de vapor por metro de altura de empaque.

Caída de presión de gas por metro de altura de empaque

Tipos de empaques		Hiflow	Ceramica	Top Pak	-
Factor de pared	K_W	0,978	0,983	0,973	-
Numero de Reynolds en fase gaseosa	Re_G	18705,713	8653,047	24273,193	-
coeficiente de resistencia al empaque en seco	W_0	0,346	0,582	0,709	-
Velocidad de la masa liquida	G_L	1,886	1,886	1,886	$\frac{kmol}{m^2 \cdot s}$
Velocidad del liquido	v_L	0,002	0,002	0,002	$\frac{m}{s}$
Numero de Reynolds en fase liquida	Re_L	23,030	17,510	28,250	-
Numero de Froude en fase liquida	Fr_L	3,355E-5	4,412E-5	2,735E-5	-
superficie efectiva del empaque	a_h	53,561	103,032	45,280	m^{-1}
Retención de liquido	h_L	0,018	0,028	0,016	-

Caída de presión seca del vapor por metro de altura de empaque	$\frac{\Delta P_0}{Z}$	90,676	141,739	170,400	$\frac{Pa}{m}$
Caída de presión total del gas por metro de altura del empaque	$\frac{\Delta P}{Z}$	104,635	163,389	201,213	$\frac{Pa}{m}$

Tabla 6-4.

Resultado de coeficiente de discusión en fase gaseosa.

Coeficiente de difusión en fase gaseosa			
Peso molecular de la mezcla gaseosa	M_{AB}	43,242	$\frac{kg}{kmol}$
Diámetro de colisión	σ_{AB}	3,850	Å°
Integral de colisión de baja difusión	Ω_D	1,394	-
Parámetro T''	T''	1,071	-
Coeficiente de difusión en fase gaseosa	D_G	9,969E-02	$\frac{cm^2}{s}$

Tabla 6-5.

Resultado de coeficiente de discusión en fase líquida.

Coeficiente de difusión en fase líquida			
Coeficiente de difusión en fase líquida	D_L	1,435E-05	$\frac{cm^2}{s}$
Exponente	n	-0,957	-

Tabla 6-6.

Resultados de coeficientes de transferencia de masa en fase gaseosa y líquida.

Coeficiente de transferencia de masa					
Tipos de empaques		Hiflow	Ceram ica	Top Pak	
Coeficiente de transferencia de masa	k_G	2,494E-03	2,346E-03	2,356E-03	$\frac{kmol}{m^2 \cdot s}$
Numero de Schmidt para fase gaseosa	Sc_G	0,547	0,547	0,547	-
Coeficiente de transferencia de masa convectiva fase líquida	k_L	1,051E-04	1,137E-04	1,137E-04	$\frac{m}{s}$

Tabla 6-7.

Resultados de la velocidad molar del gas.

Velocidad molar del gas			
Caudal molar del gas	N_G	578,866	-
Velocidad molar del gas de entrada	$G_{My(1)}$	0,057	$\frac{kmol}{m^2 \cdot s}$
Caudal molar del gas	$N_{(CH_3)_3N(abs)}$	219,969	-
Velocidad molar del gas de salida	$G_{My(2)}$	0,035	$\frac{kmol}{m^2 \cdot s}$
Velocidad molar promedio del gas	G_{My}	0,046	$\frac{kmol}{m^2 \cdot s}$

Tabla 6-8.

Resultado de la velocidad molar del líquido.

Velocidad molar del líquido			
Caudal molar de líquido de entrada	$N_{L(2)}$	346,944	-
Velocidad molar del líquido de entrada	$G_{Mx(2)}$	0,034	$\frac{kmol}{m^2 \cdot s}$
Velocidad molar del líquido de salida	$G_{Mx(1)}$	0,056	$\frac{kmol}{m^2 \cdot s}$

Tabla 6-9.

Resultados del factor de absorción de la columna.

Factor de absorción		
Factor de absorción en la parte inferior	$A_{(1)}$	4,277
Factor de absorción en la columna	$A_{(2)}$	4,221
Media geométrica del factor de absorción	A	4,249

Tabla 6-10.

Coefficiente general volumétrico de la transferencia de la masa.

Coefficiente general volumétrico de la transferencia de masa					
Tipos de empaques	Hiflow	Ceram		Top	-
		ica	Pak	Pak	
Composición molar del vapor de salida	$y_{(CH_3)_3N}$	0,020	0,020	0,020	-

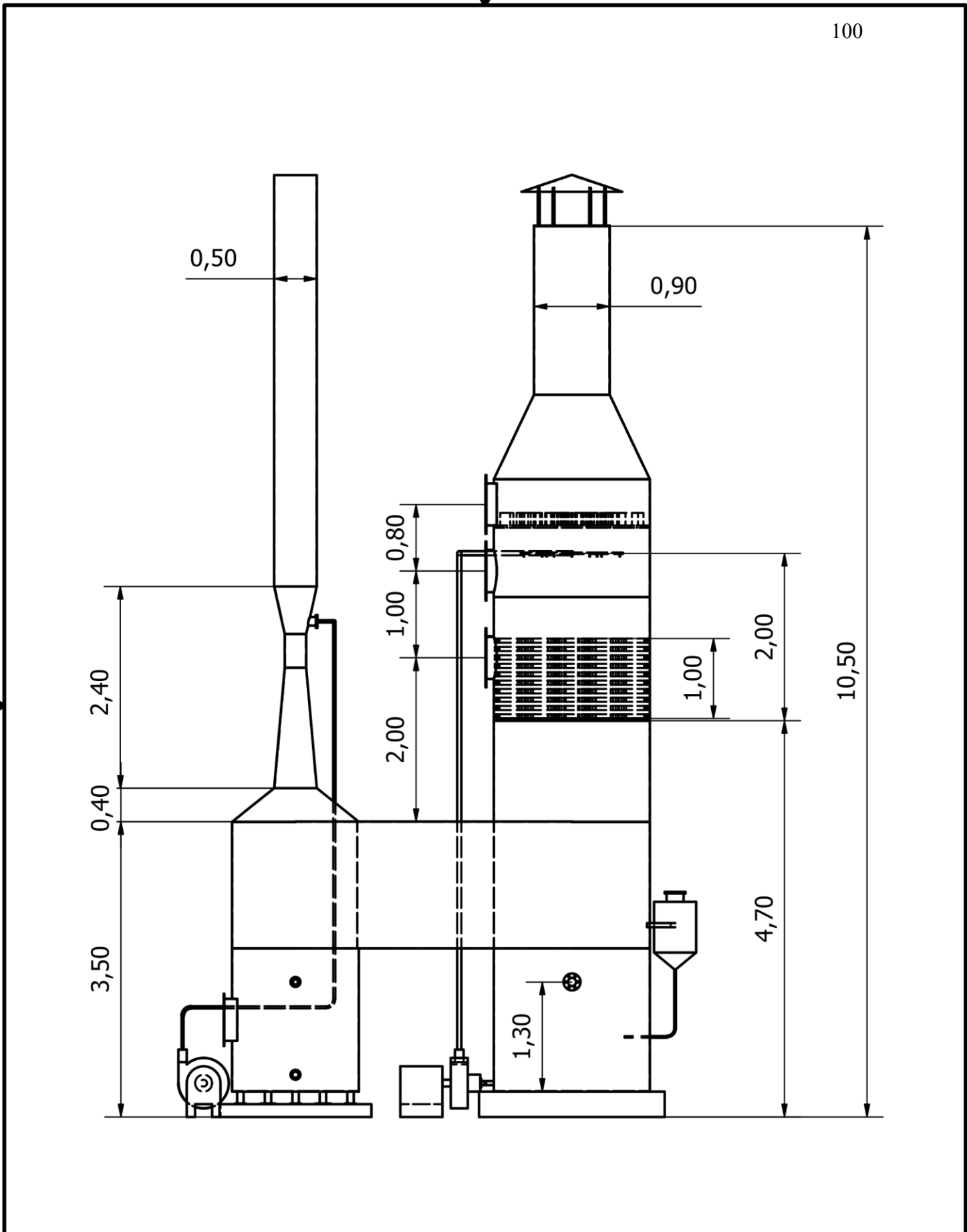
Coefficientes volumétricos de transferencia de masa en fase gaseosa	K_{vG}	0,134	0,242	0,107	$\frac{kmol}{m^3 \cdot s}$
Coefficientes volumétricos de transferencia de masa en fase líquida	K_{vL}	0,312	0,649	0,285	$\frac{kmol}{m^3 \cdot s}$
	c		55,392		
Coefficiente volumétrico general de la transferencia de masa	K_m	0,122	0,223	0,098	$\frac{kmol}{m^3 \cdot s}$

Tabla 6-11.

Altura de empaques de la torre de absorción.

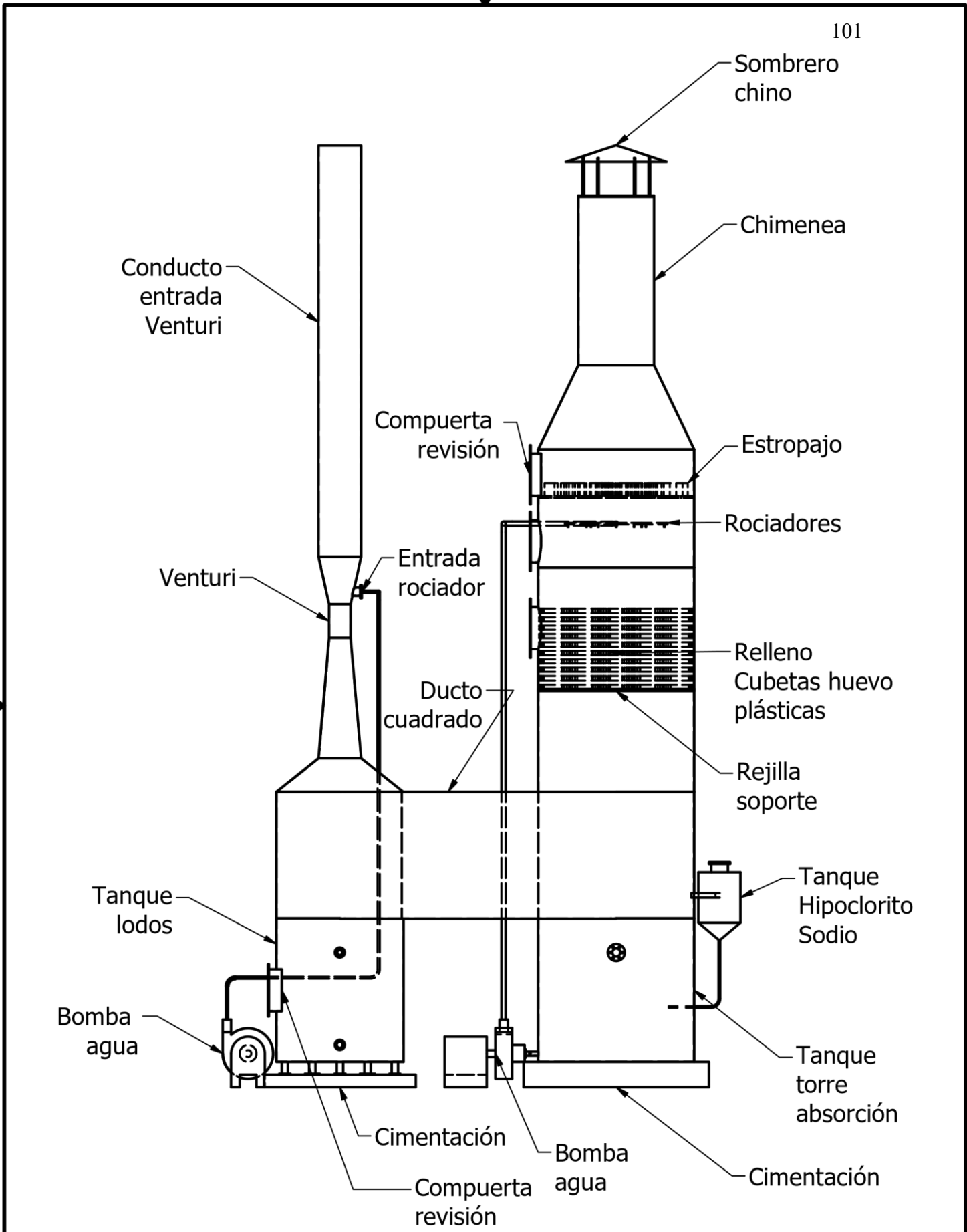
Altura de empaques					
Tipos de empaques	Hiflow	Ceram ica	Top Pak	-	-
Altura total de una unidad de transferencia de fase gaseosa	H_{tOG}	0,378	0,206	0,467	m
Número total de unidades de transferencia de fase gaseosa	N_{tOG}	3,587	3,587	3,587	-
Altura de empaques	Z	1,355	0,740	1,677	m

Planos

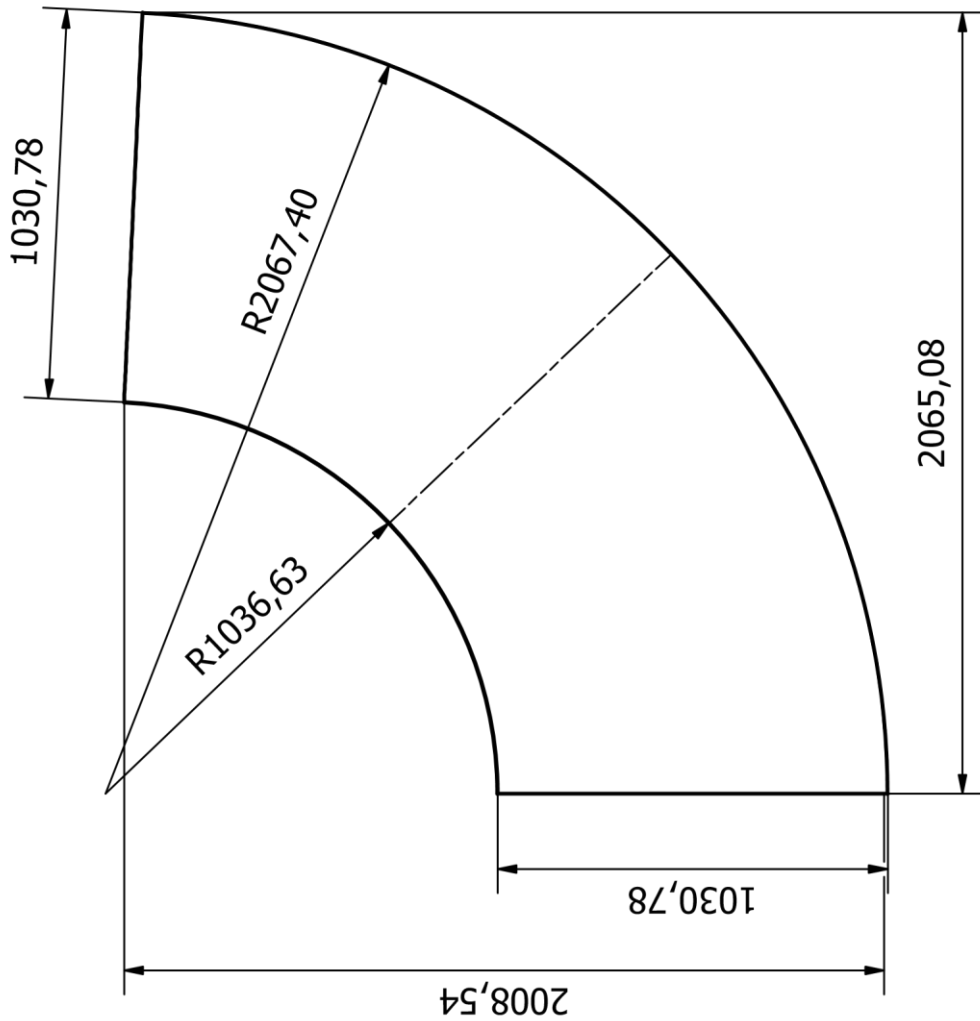
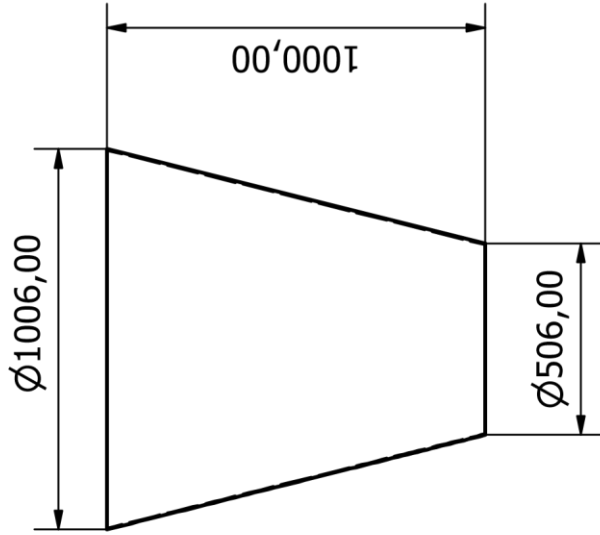
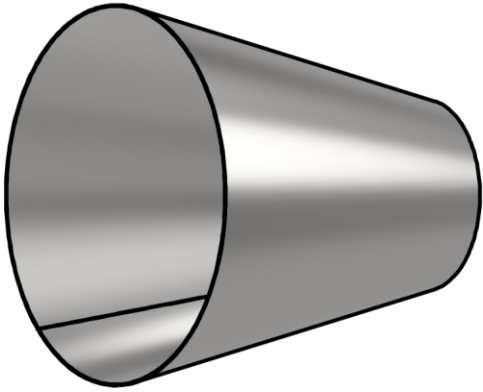


100

Diseño de Cuasapaz Ernesto; Garcia Stalin		Unidades m	N° 1
ESPOL	Plano general lavador de vapores		
	Lavador de vapores	Escala 1:60	Hoja A4



Diseño de Cuasapaz Ernesto; Garcia Stalin		Unidades m	Nº 2
ESPOL	Distribución de lavador de vapores		
	Lavador de vapores	Escala 1:60	Hoja A4



Material: Plancha acero inoxidable-espesor 3 mm

Diseño de
Cuasapaz Ernesto; Garcia Stalin

Unidades
mm

N° 3 102

Plano desarrollo de reducción de tubería

Reducción tubería

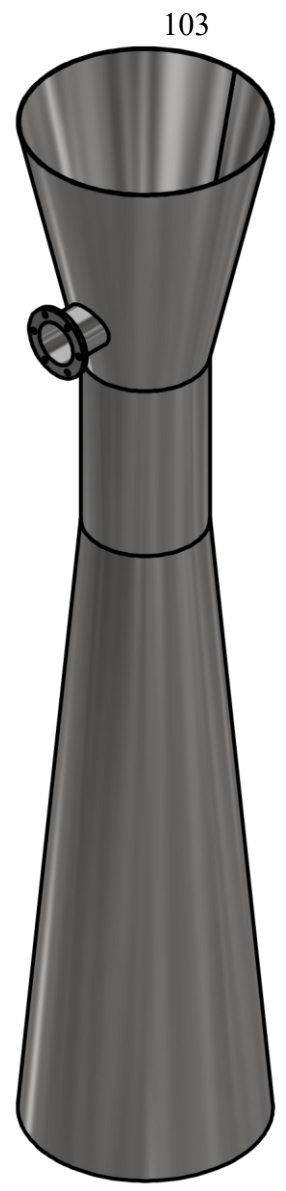
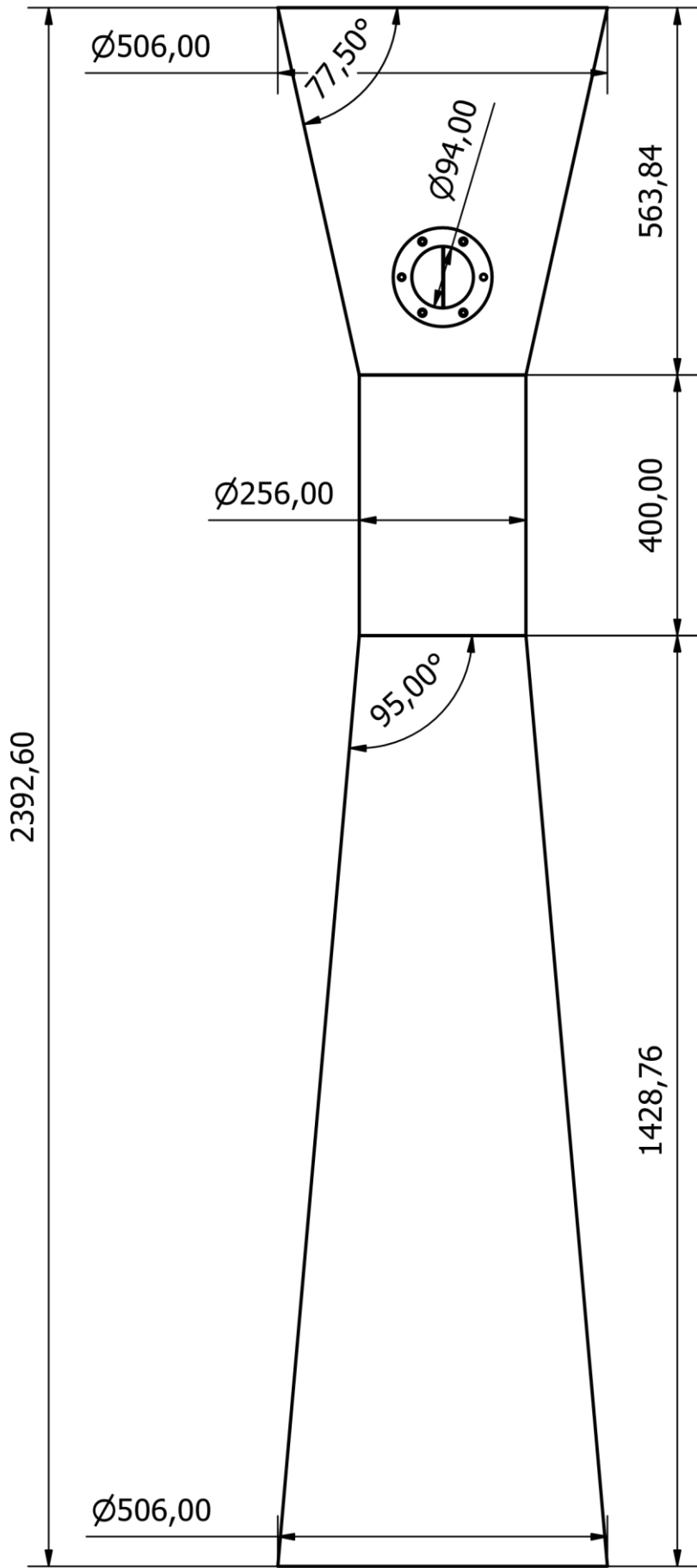
Escala

1:20

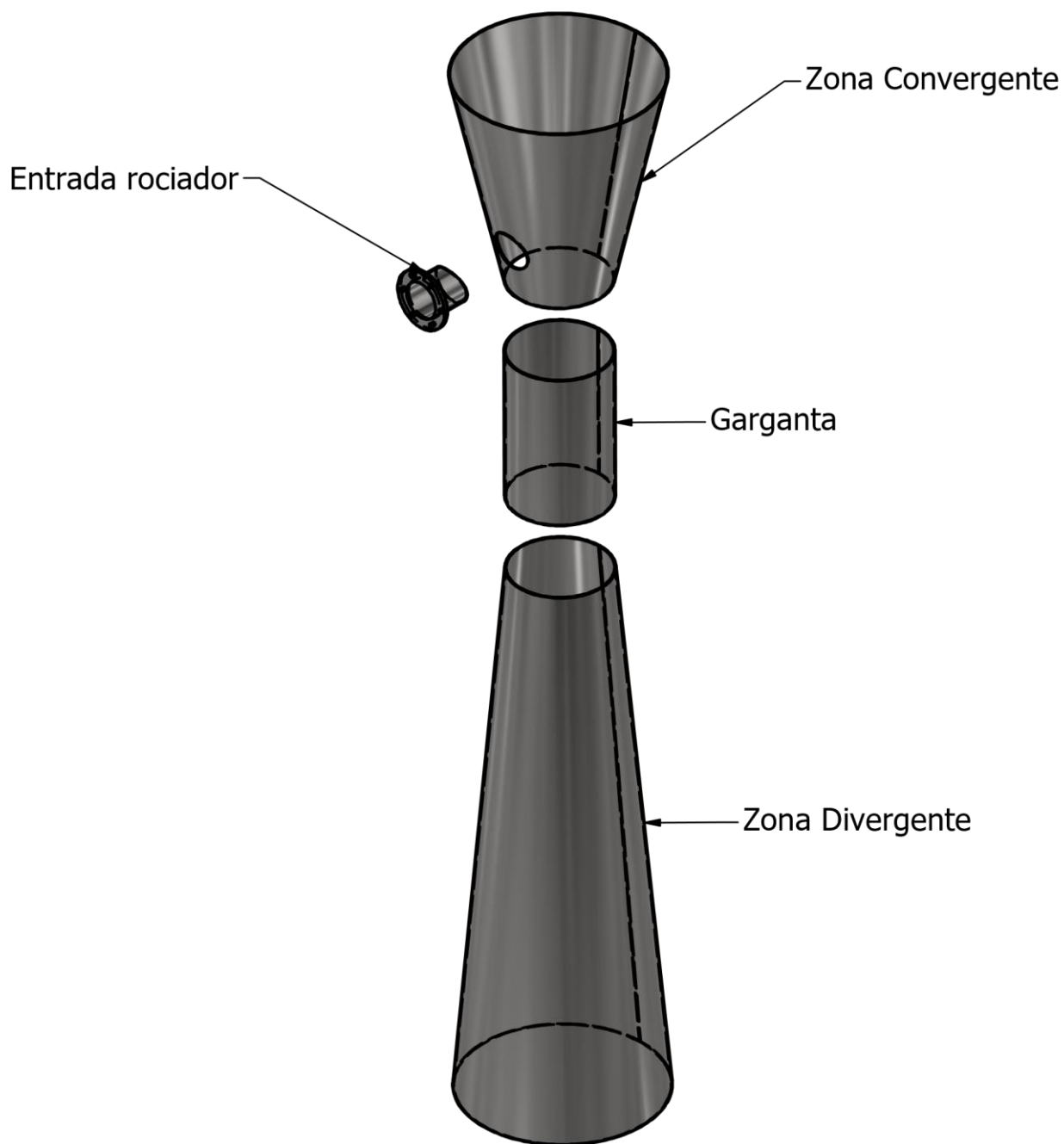
Hoja

A4

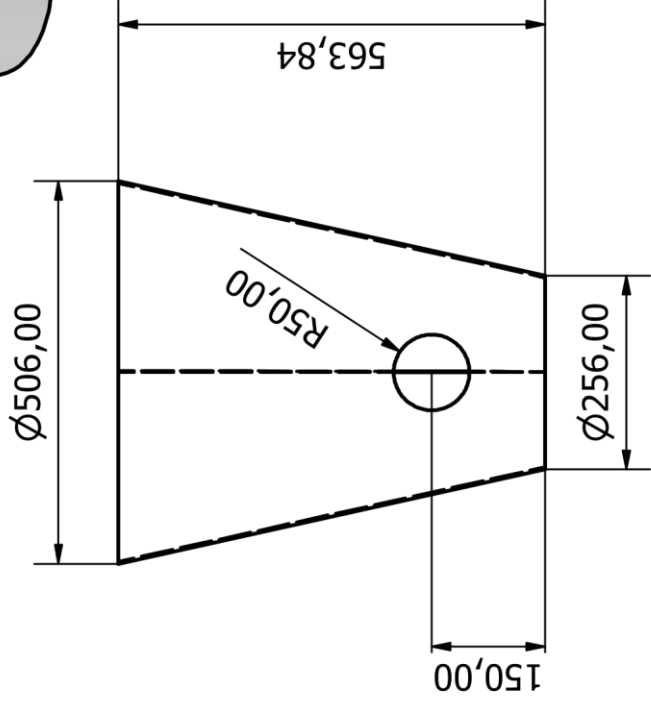
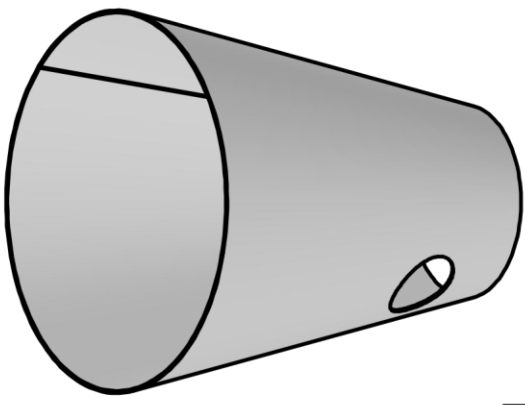
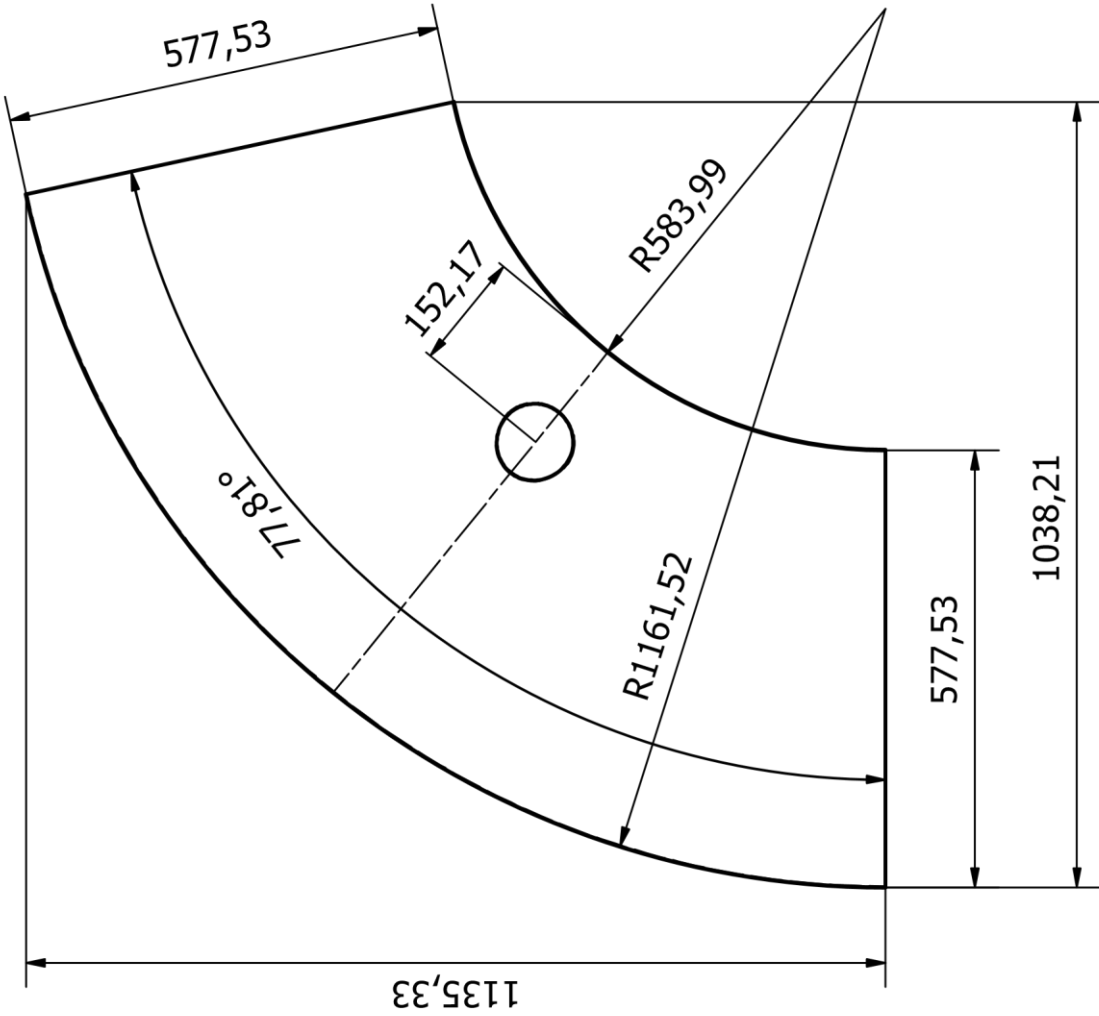
ESPOL



Diseño de Cuasapaz Ernesto; Garcia Stalin		Unidades mm	N° 4
ESPOL	Plano general de Venturi		
	Venturi	Edición 1:10	Hoja A4



Diseño de Cuasapaz Ernesto; Garcia Stalin		Unidades	N° 5
ESPOL	Desarme Venturi		
	Venturi	Escala 1:15	Hoja A4



Material: Plancha acero inoxidable-espesor 3 mm

Diseño de Cuasapaz Ernesto; Garcia Stalin

Nº 6 105

Unidad mm

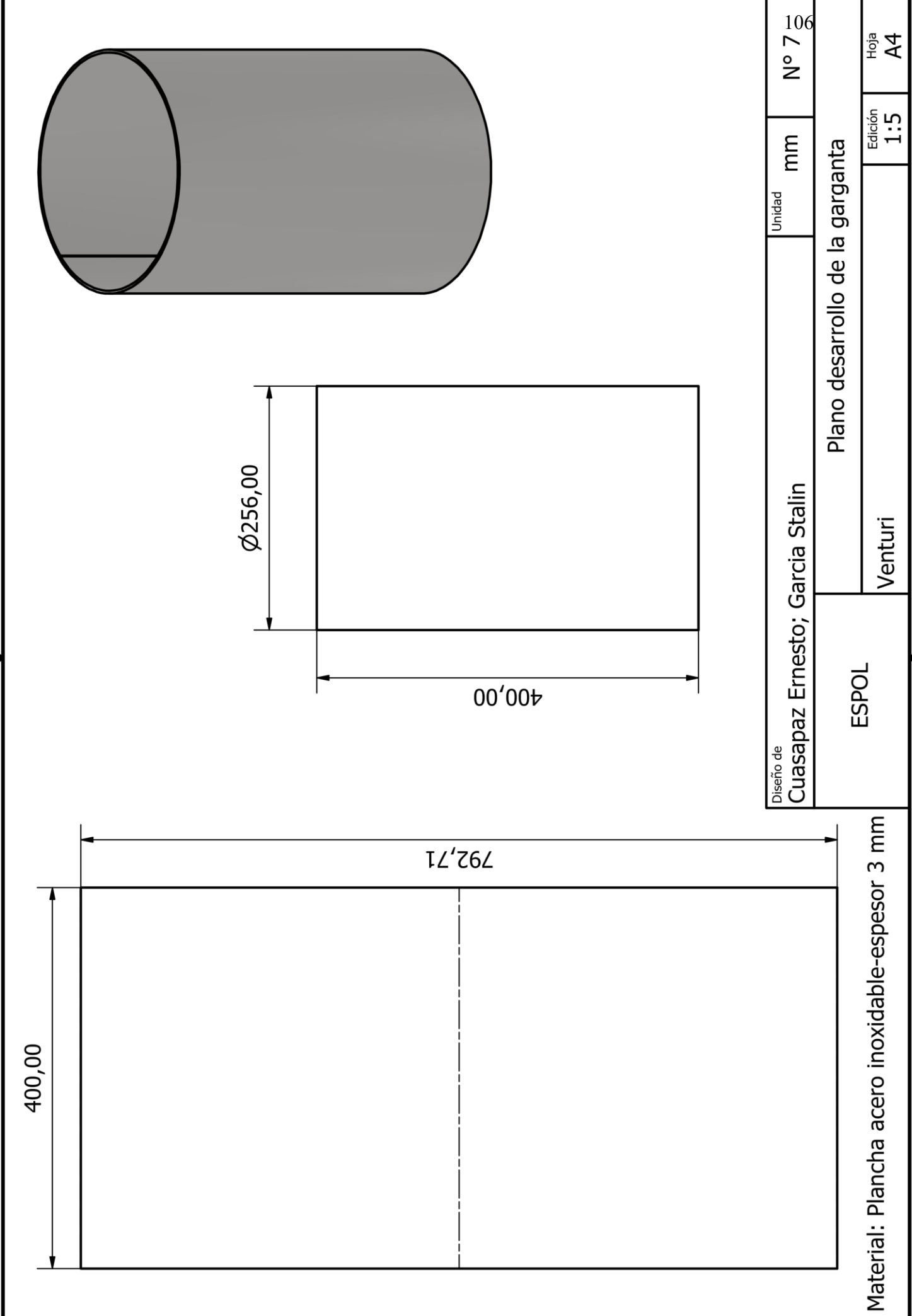
Plano desarrollo de zona convergente

ESPOL

Edición 1:10

Hoja A4

Venturi



400,00

792,71

Ø256,00

400,00

Diseño de

Cuasapaz Ernesto; Garcia Stalin

Unidad

mm

Nº 7 106

Plano desarrollo de la garganta

ESPOL

Venturi

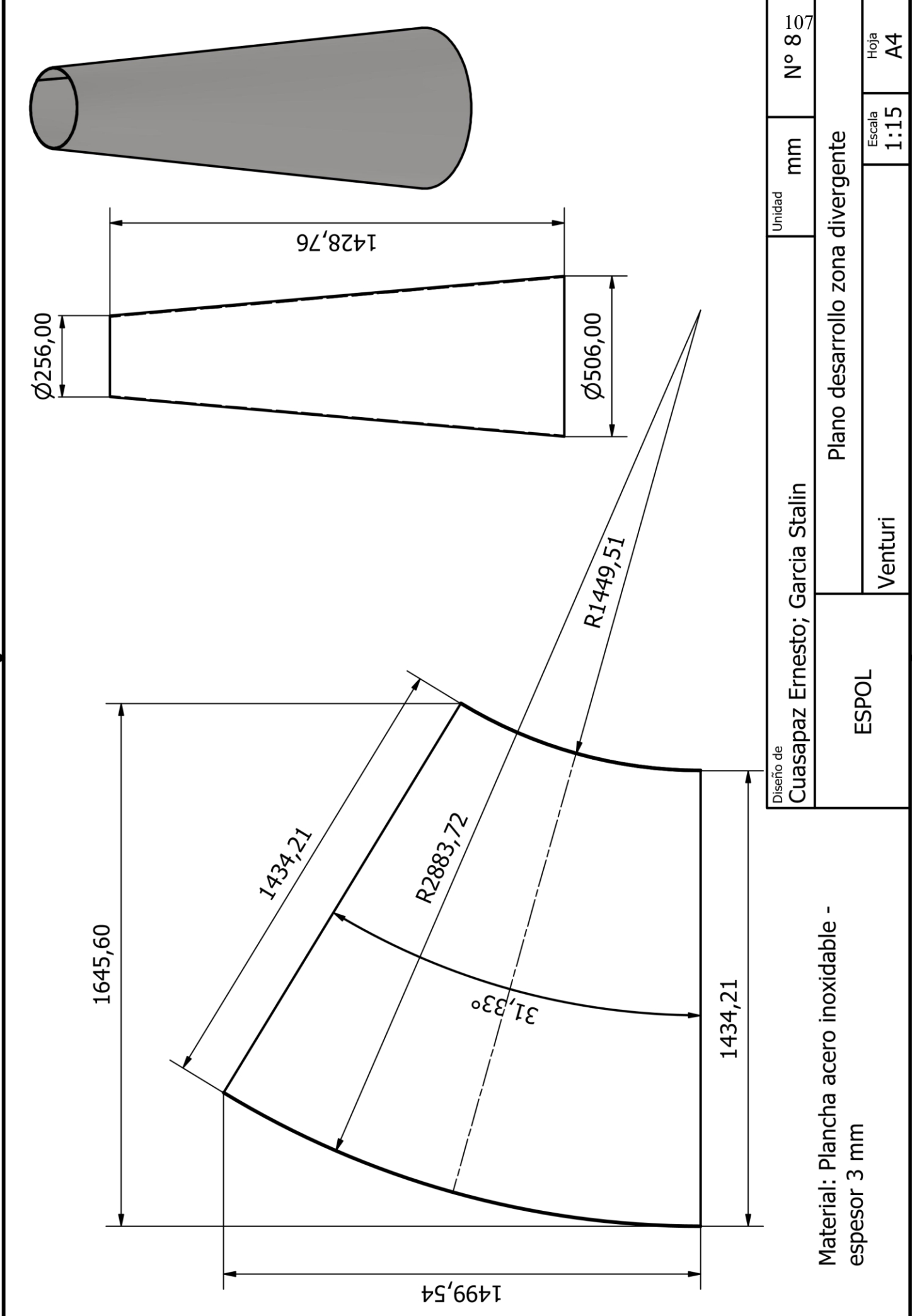
Edición

1:5

Hoja

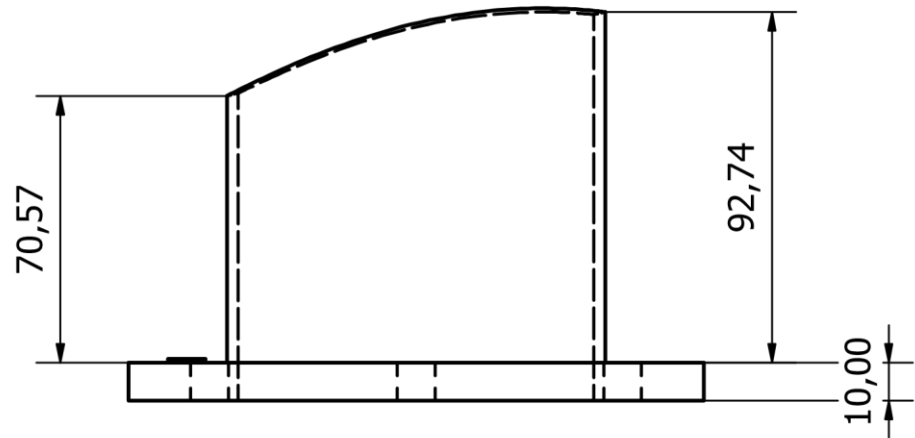
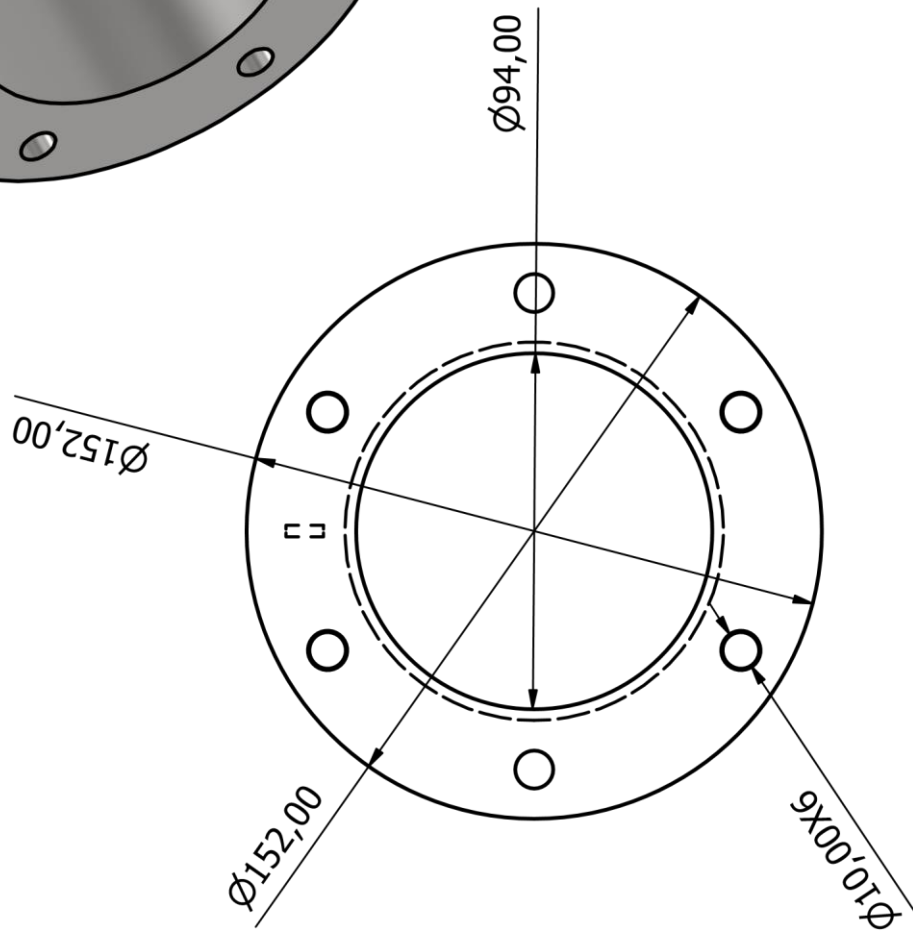
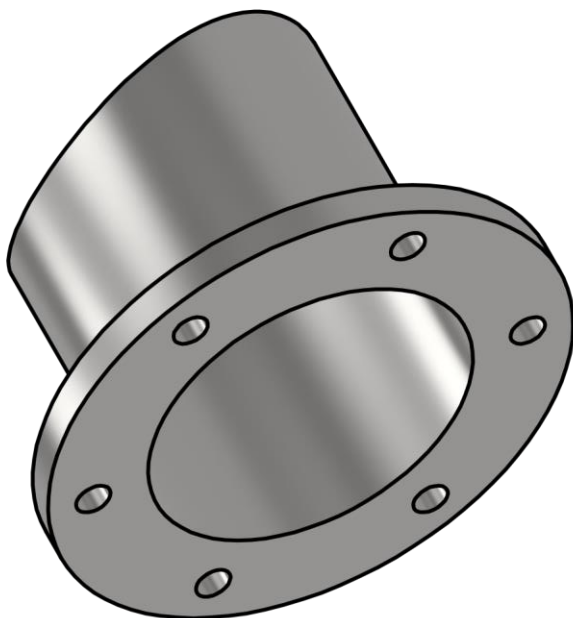
A4

Material: Plancha acero inoxidable-espesor 3 mm

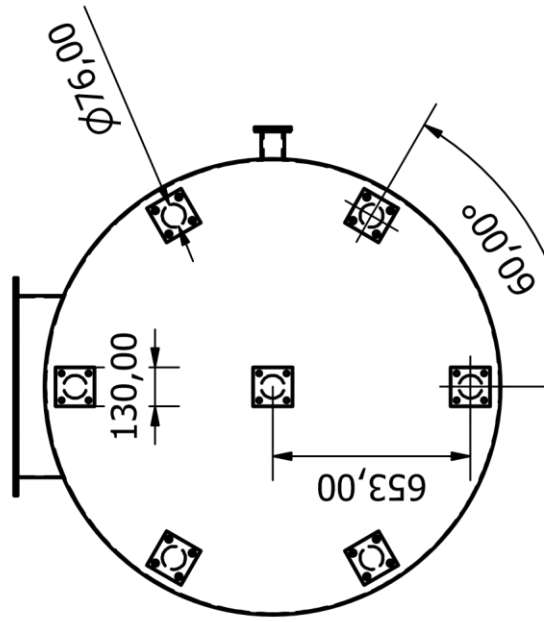
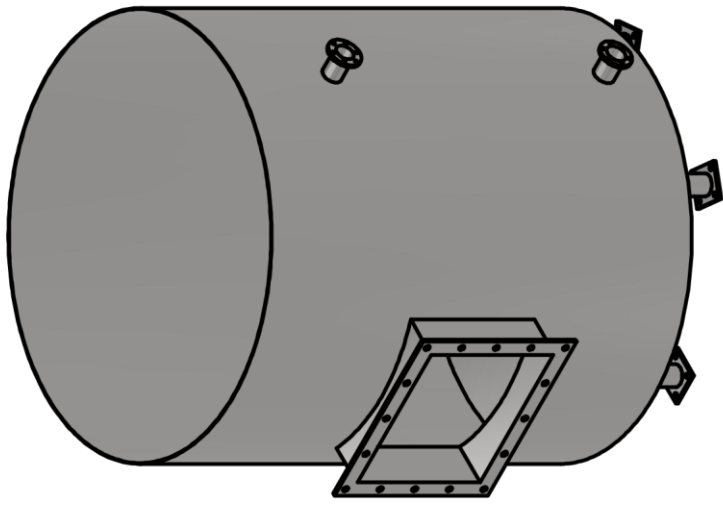
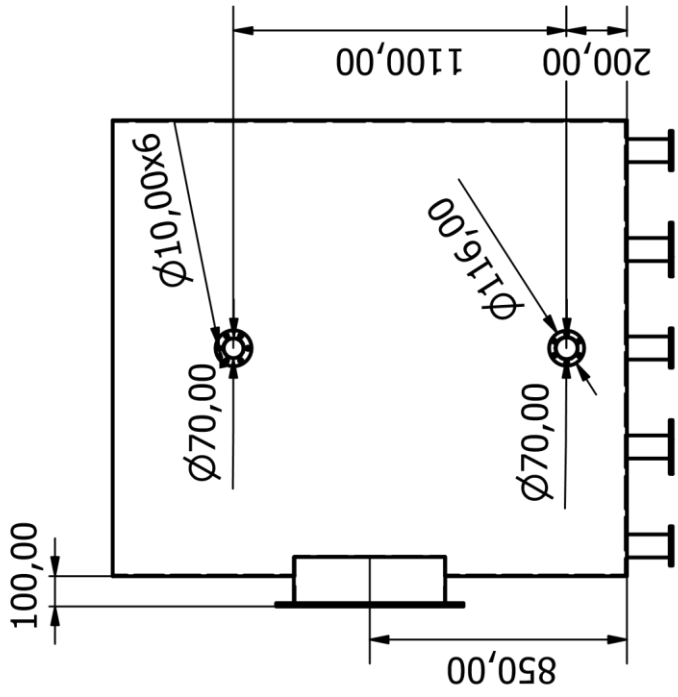
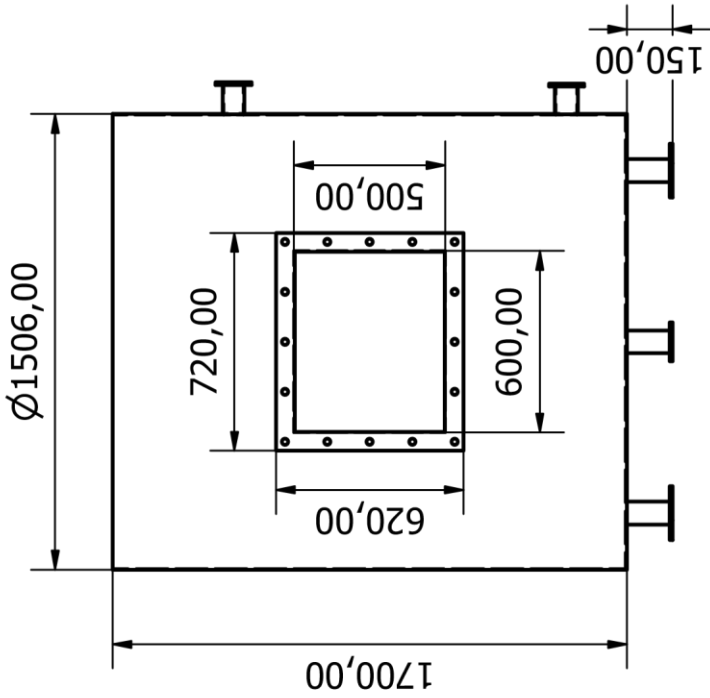


Diseño de		Cuasapaz Ernesto; Garcia Stalin		N° 8 107	
Unidad		mm		Plano desarrollo zona divergente	
Espol		Venturi		Escala	
				1:15	
				Hoja	
				A4	

Material: Plancha acero inoxidable -
 espesor 3 mm



Diseño de	Unidad	Nº 9108
Cuasapaz Ernesto; Garcia Stalin	mm	
Entrada brindada para rociador		
ESPOL	Escala	Hoja
Venturi	1:2	A4



Diseño de

Cuasapaz Ernesto; Garcia Stalin

Unidad

mm

10 109

Plano general de tanque de lodos

ESPOL

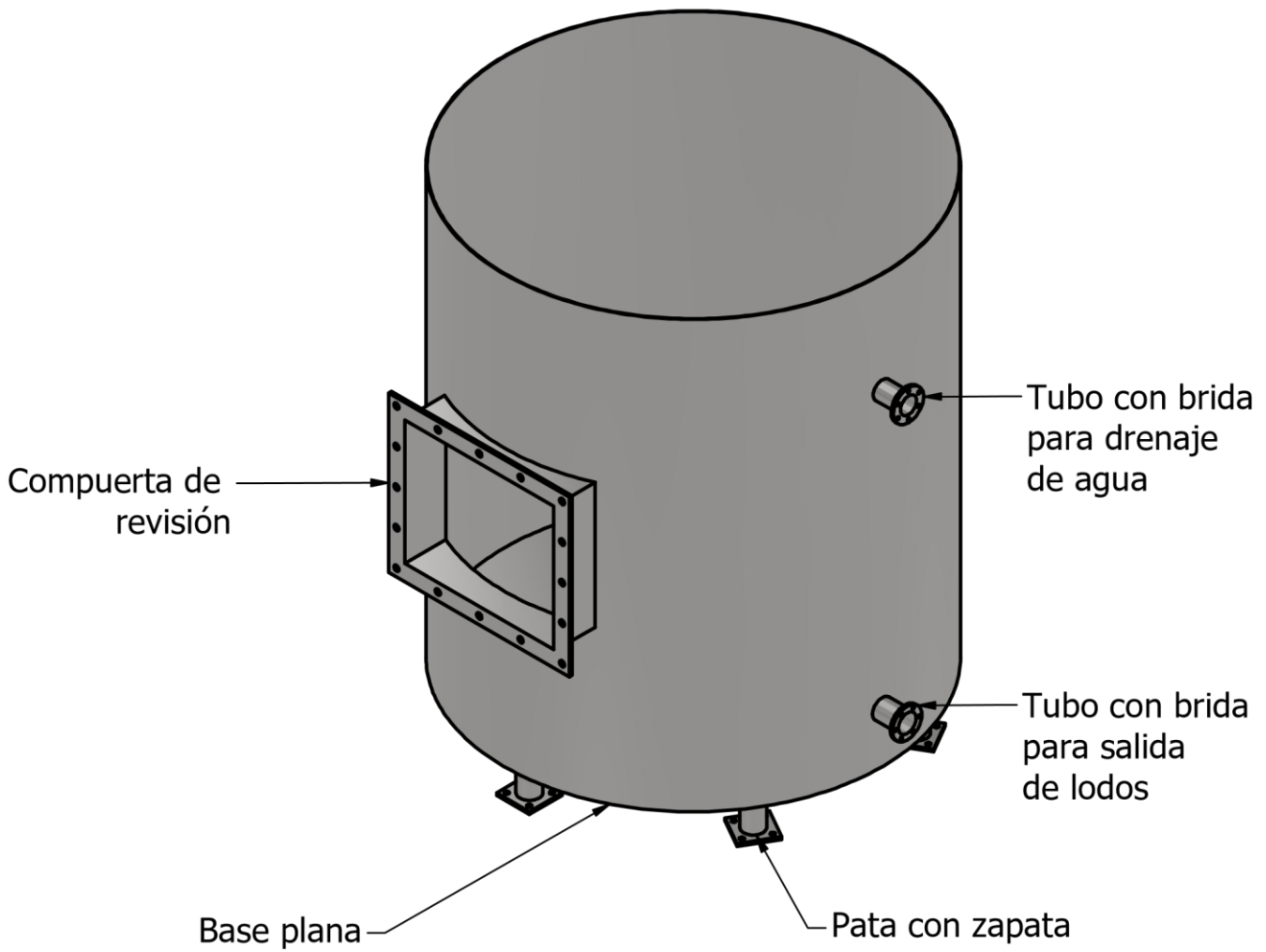
Tanque de lodos

Escala

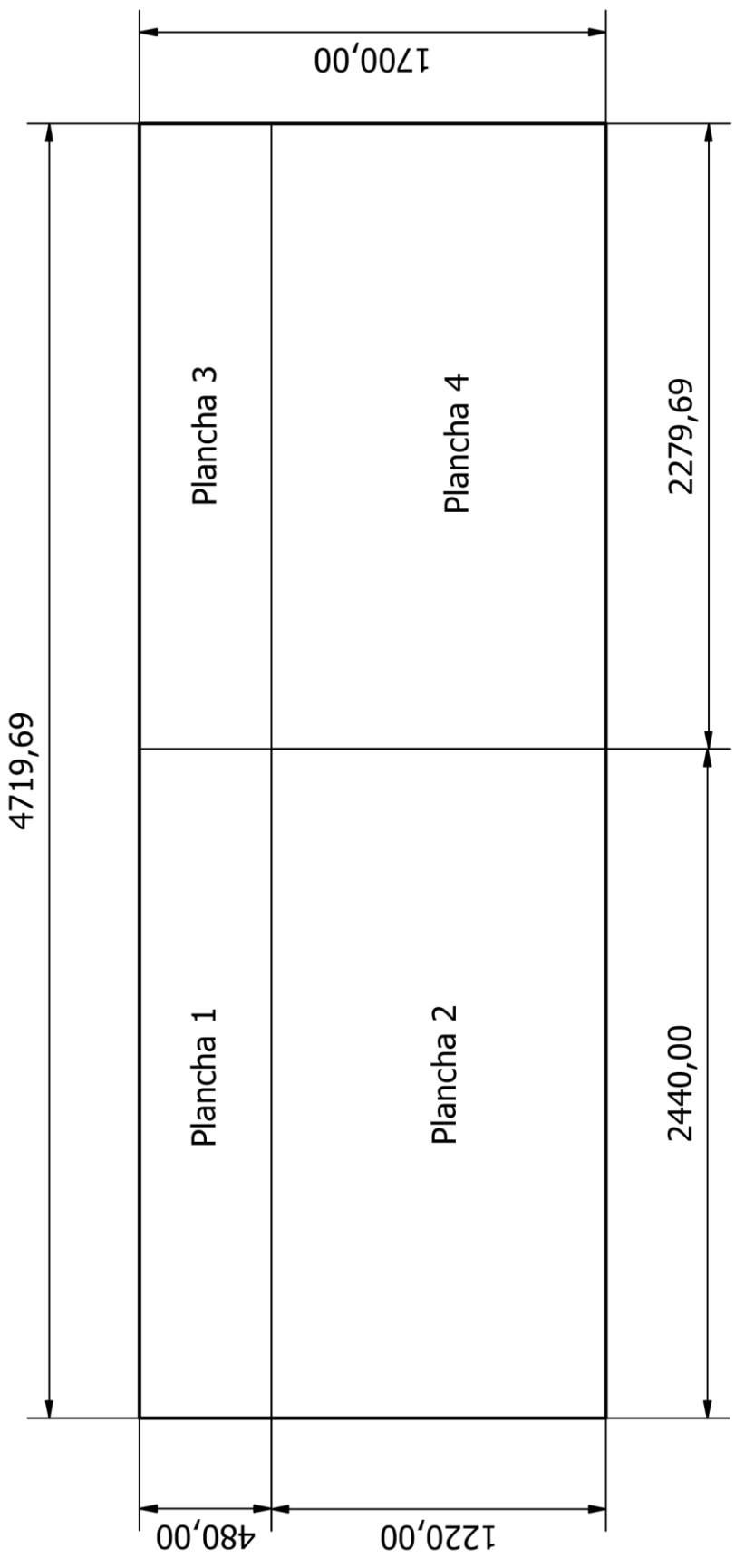
1:20

Hoja

A4



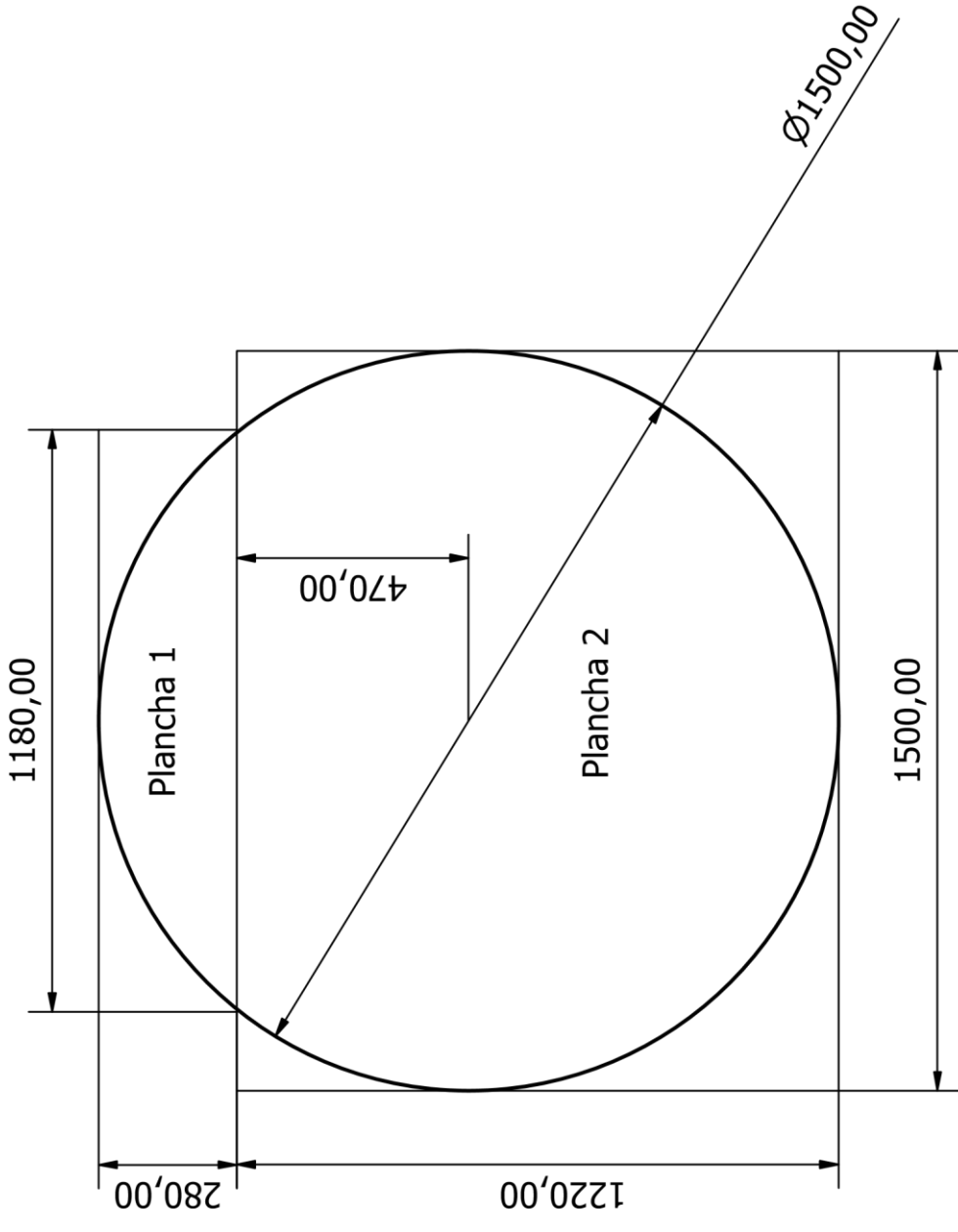
Diseño de Cuasapaz Ernesto; Garcia Stalin		Unidad mm	N° 11
ESPOL	Distribución del tanque de lodos		
	Tanque de lodos	Escala 1:20	Hoja A4



Planchas acero inoxidable

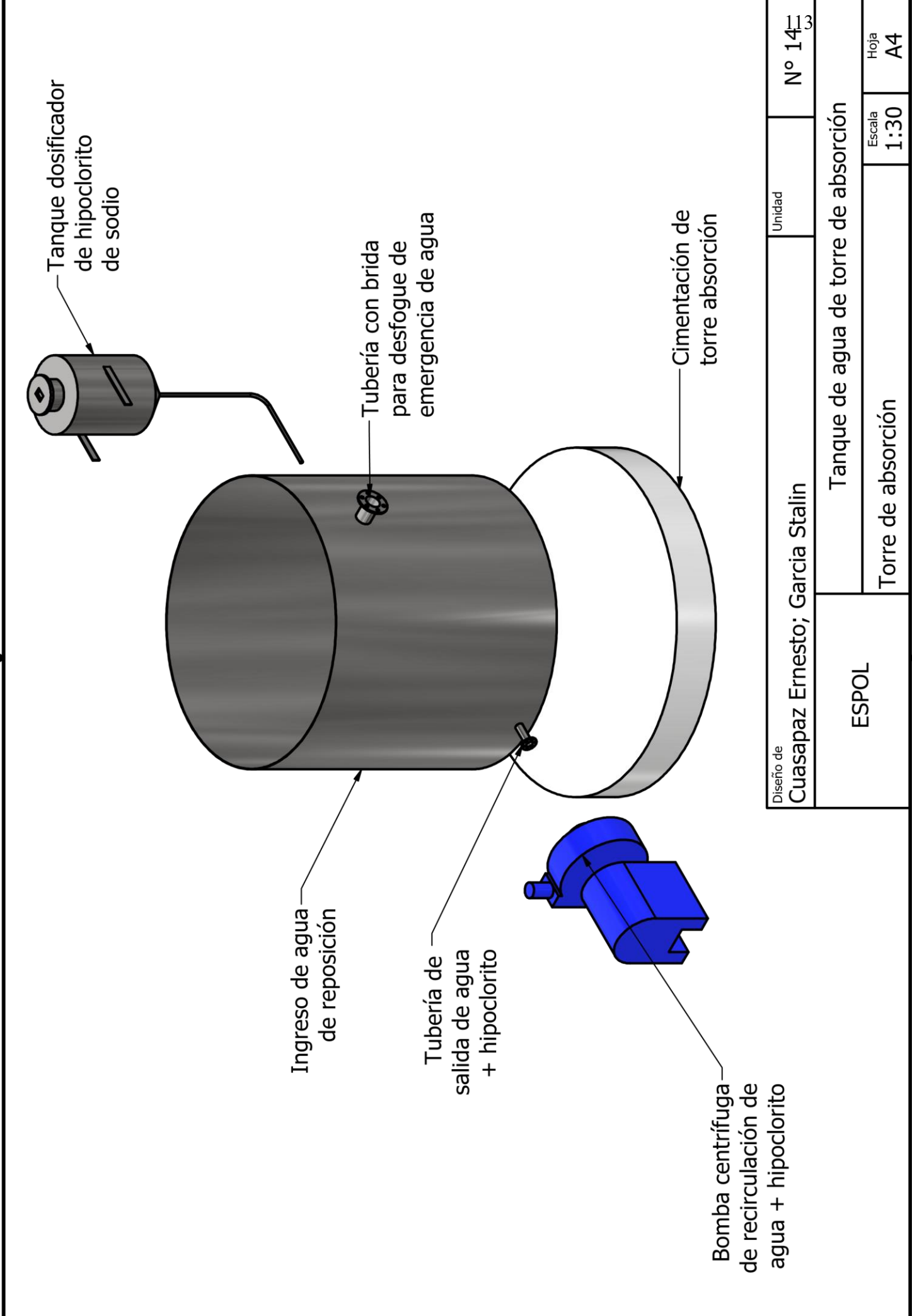
- Plancha 1: 2440 mm X 480 mm (3 mm)
- Plancha 2: 2440 mm X 1220 mm (5 mm)
- Plancha 3: 2280 mm X 480 mm (3 mm)
- Plancha 4: 2280 mm X 1220 mm (5 mm)

Diseño de		Cuasapaz Ernesto; Garcia Stalin		Unidad		mm		N° 12	
ESPOL		Desarrollo de planchaje para paredes de tanque		Escala		1:25		Hoja	
		Tanque de lodos						A4	

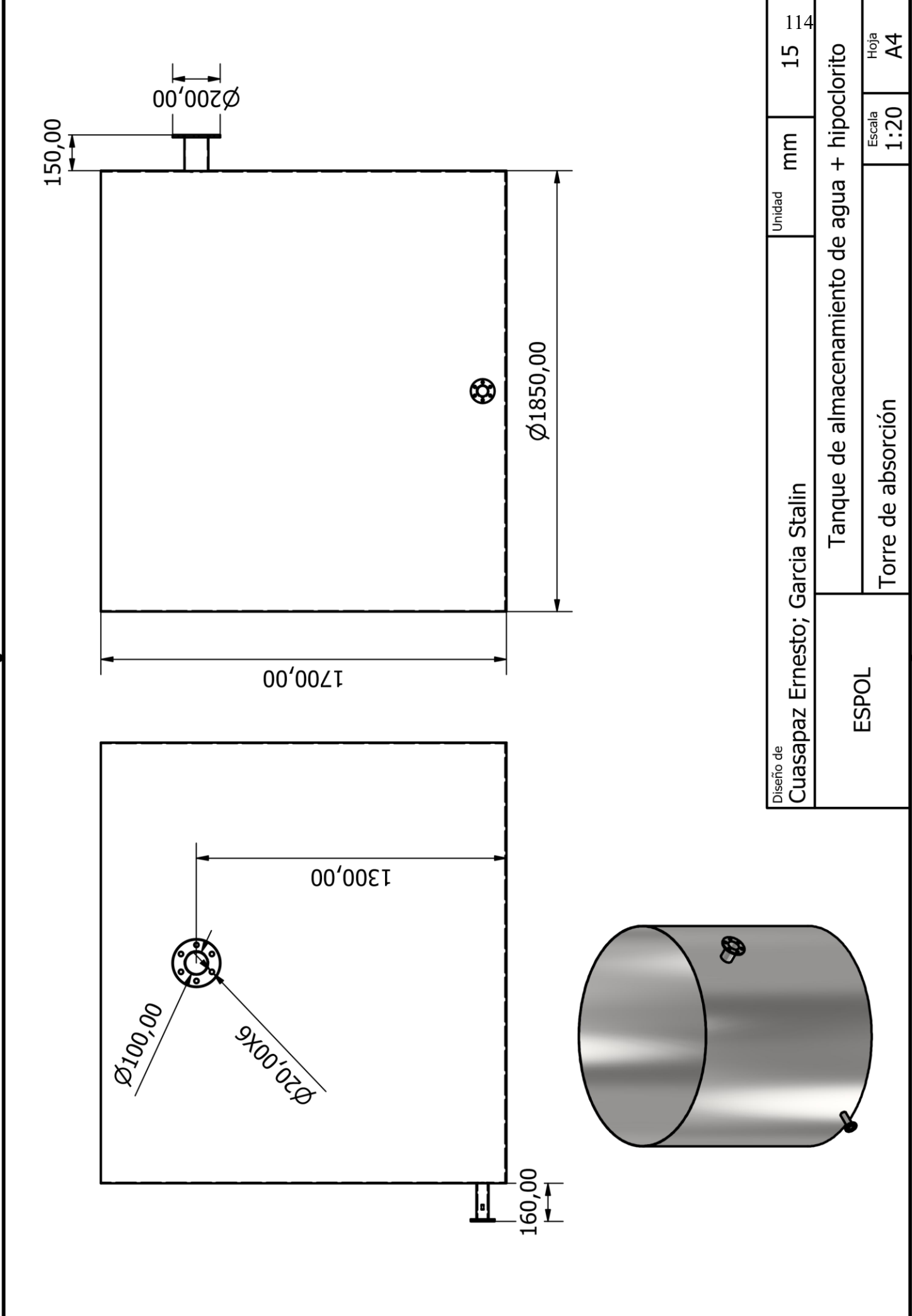


Material: Acero inoxidable
 Plancha 1: 1180 mm X 280 mm (5 mm)
 Plancha 2: 1500 mm X 1220 mm (5 mm)

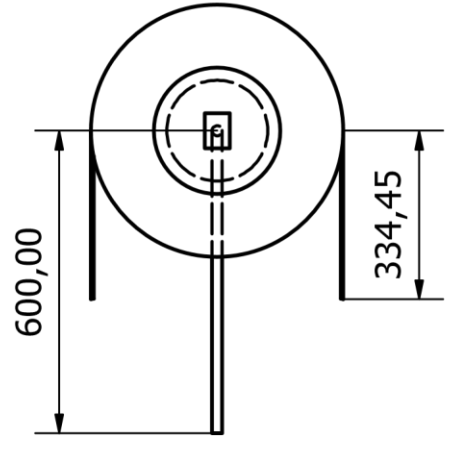
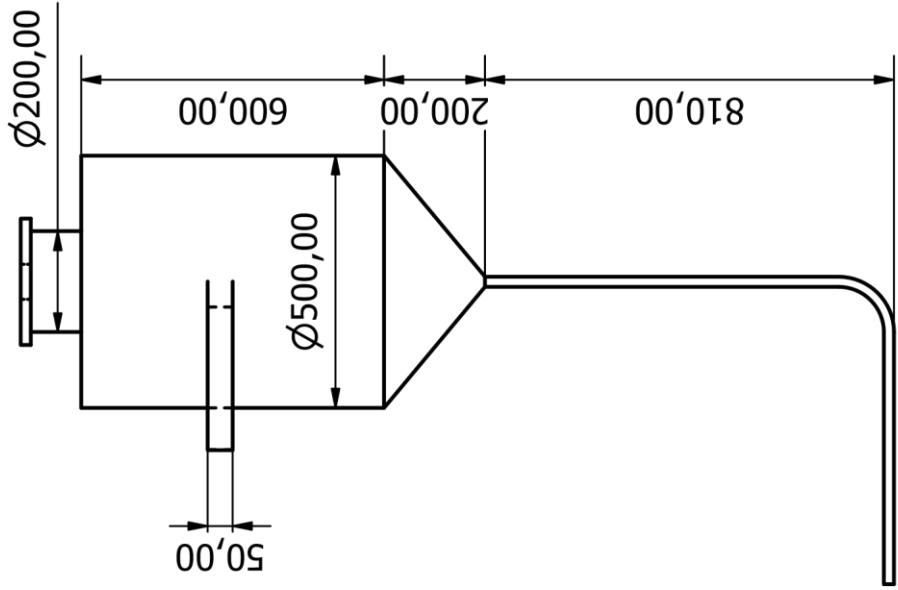
Diseño de	Unidad	13	112
Cuasapaz Ernesto; Garcia Stalin		mm	
ESPOL		Desarrollo de planchaje para base plana de tanque	
Tanque de lodos		Escala	Hoja
		1:15	A4



Diseño de		Unidad	Nº 14
Cuasapaz Ernesto; Garcia Stalin			33
ESPOL		Tanque de agua de torre de absorción	
		Escala	Hoja
		1:30	A4
		Torre de absorción	



Diseño de	Unidad	15	114
Cuasapaz Ernesto; Garcia Stalin		mm	
Tanque de almacenamiento de agua + hipoclorito		Escala	
Torre de absorción		1:20	Hoja
ESPOL			A4



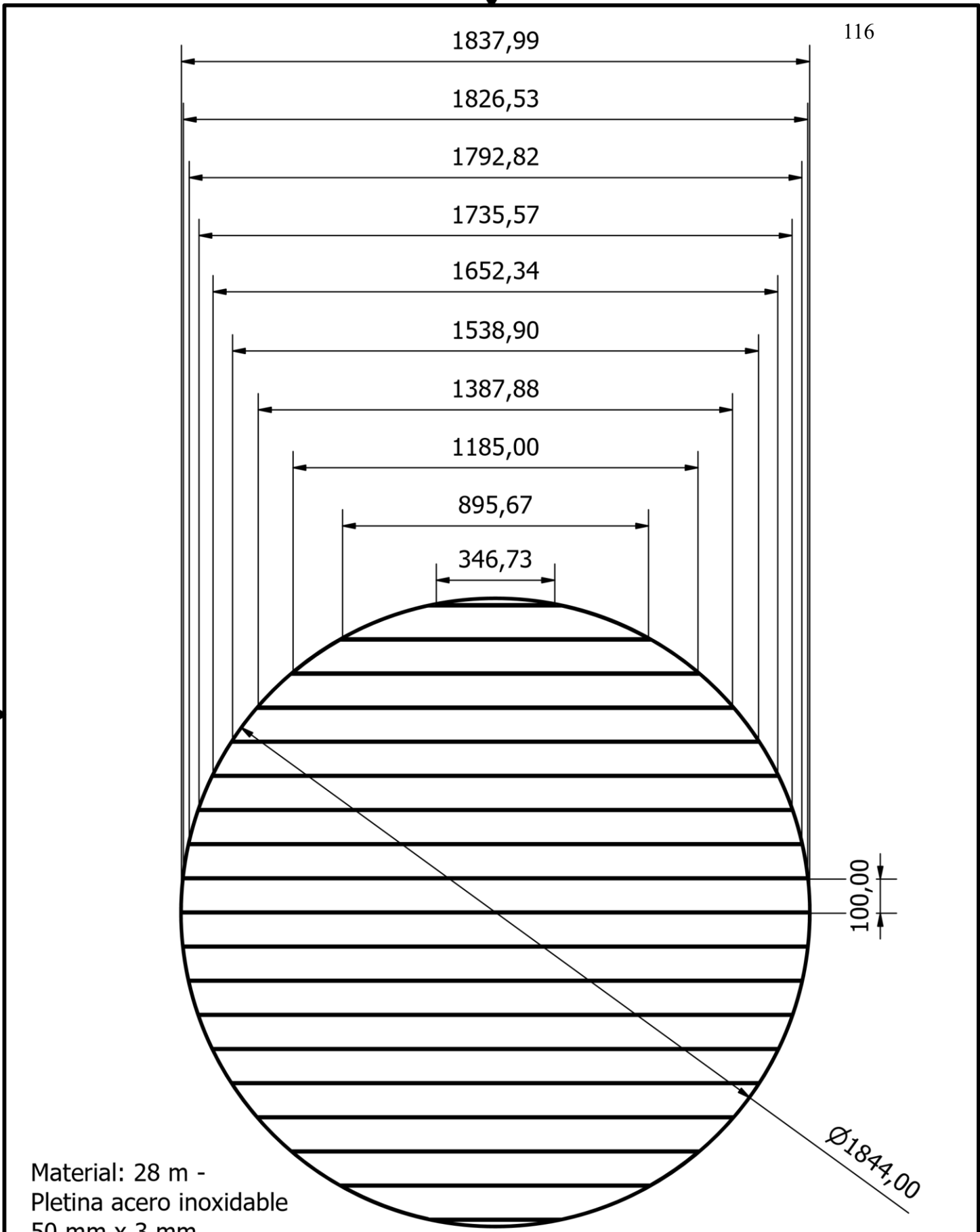
Tapa del tanque

Soporte del tanque

Tubería 1/2" con Válvula de paso

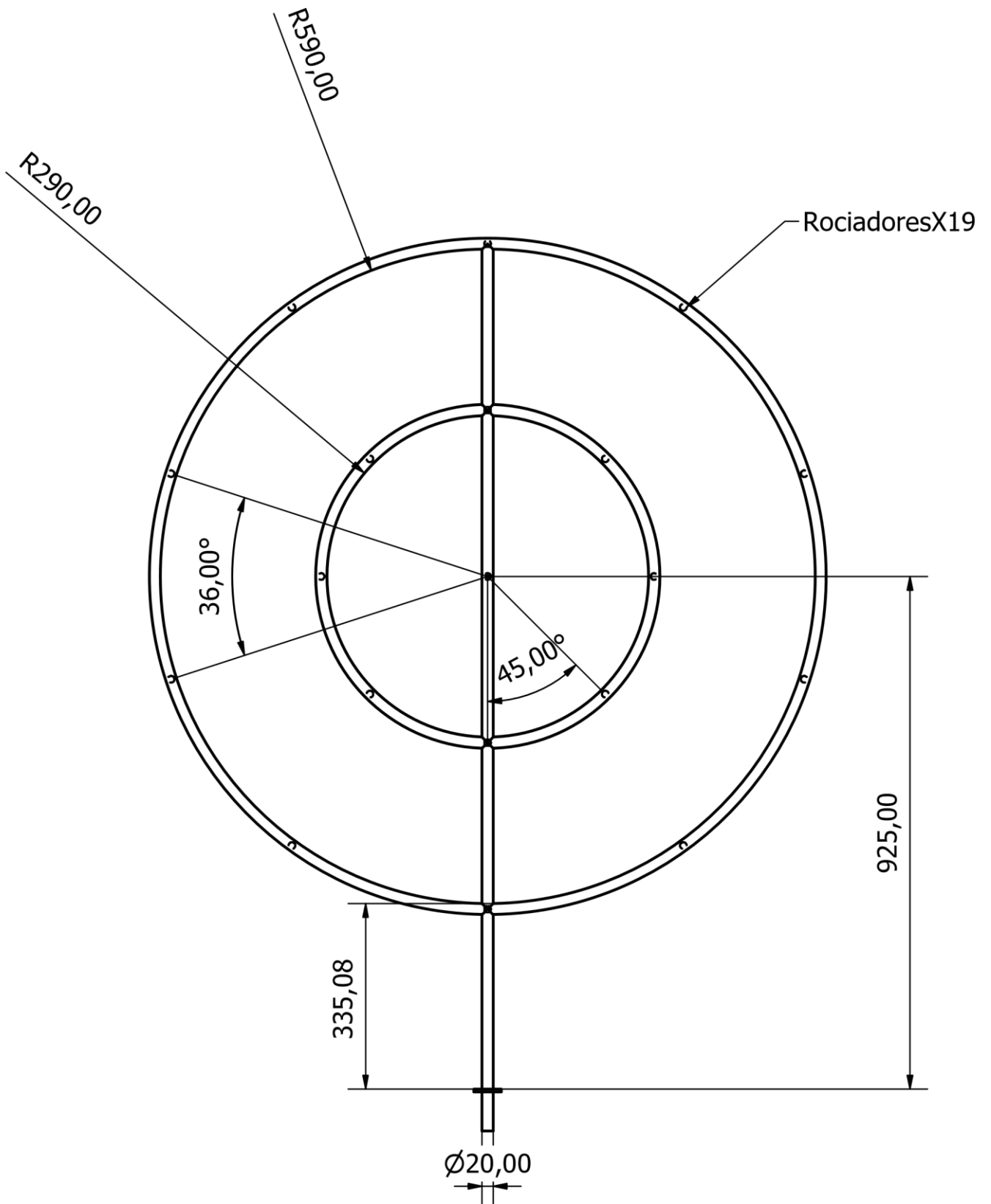
Material: Acero inoxidable -
 espesor 3 mm
 Tubería acero inoxidable Ced 20

Diseño de Cuasapaz Ernesto; Garcia Stalin	Unidad	mm	N° 16 ⁵
	Tanque de dosificador de hipoclorito de sodio		
ESPOL	Torre de absorción		Hoja
	Escala		A4
		1:15	



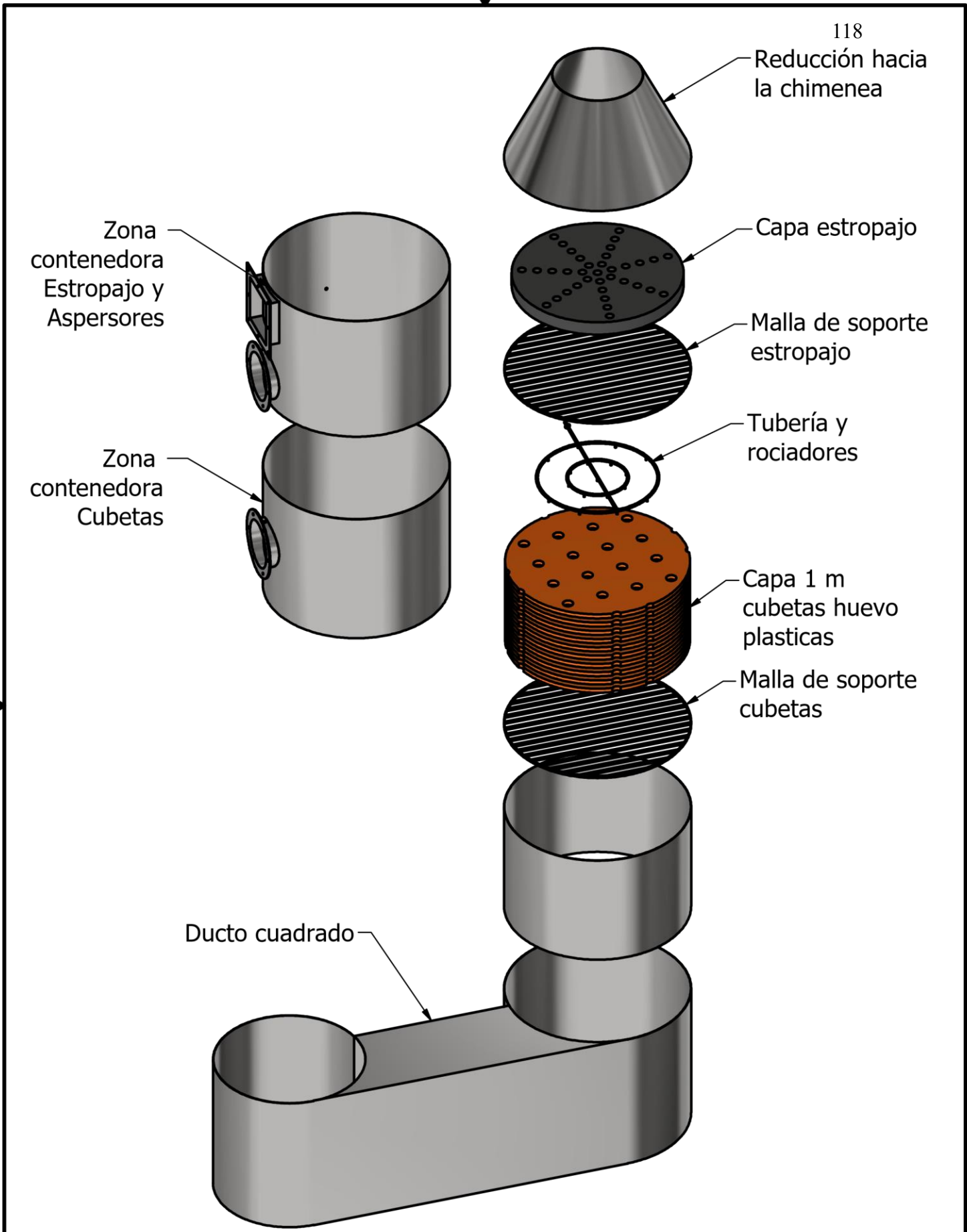
Material: 28 m -
 Pletina acero inoxidable
 50 mm x 3 mm

Diseño de Cuaspaz Ernesto; Garcia Stalin		Unidad mm	N° 17
ESPOL	Mallado de soporte para cubetas y estropajo		
	Torre de absorción	Escala 1:15	Hoja A4



Material: Tubería 3/4" ced 40

Diseño de Cuasapaz Ernesto; Garcia Stalin		Unidad mm	N° 18
ESPOL	Tubería y rociadores de torre de absorción		
	Torre de absorción	Escala 1:10	Hoja A4



118

Reducción hacia la chimenea

Capa estropajo

Malla de soporte estropajo

Tubería y rociadores

Capa 1 m cubetas huevo plasticas

Malla de soporte cubetas

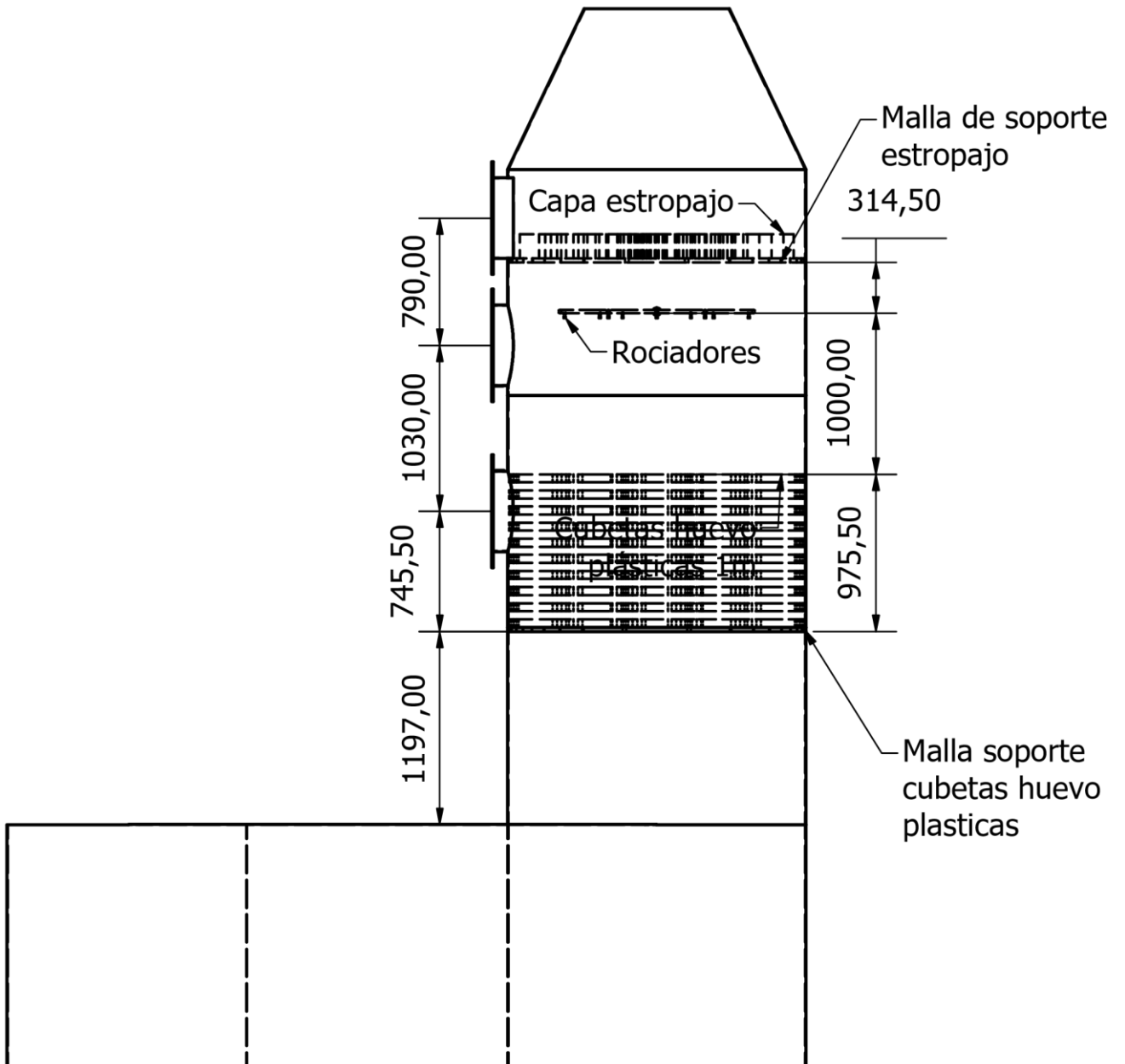
Ducto cuadrado

Zona contenedora Estropajo y Aspersores

Zona contenedora Cubetas

Diseño de Cuasapaz Ernesto; Garcia Stalin		Unidad	N° 19
ESPOL	Distribución general de la torre absorción		
	Torre de absorción	Escala 1:50	Hoja A4





Diseño de Cuasapaz Ernesto; Garica Stalin		Unidad mm	N° 20
ESPOL	Torre de absorción		
	Torre de absorción	Escala 1:40	Hoja A4

