



**ESCUELA SUPERIOR
POLITECNICA DEL LITORAL**

**FACULTAD DE INGENIERIA EN ELECTRICIDAD
Y COMPUTACION**

"Diseño e Implementación de un Prototipo para la
Digitalización de los Contadores Electromecánicos
de Tasación de la Central Analógica marca Ericsson
Tipo ARF 104"

TOPICO DE GRADUACION

Previa a la Obtención del Título de:

INGENIERO ELECTRONICO

Especialidad:

ELECTRONICA

Presentada por:

**KLEBER CASTRO GARCIA
MARIA CEDEÑO ORMAZA
EDUARDO MONTERO CARPIO
WILLIAM SEGURA BRAVO**

Director: /

Ing. Washington Medina Moreira

Guayaquil -- Ecuador

1997

ESCUELA SUPERIOR POLITÉCNICA DEL LITORAL

FACULTAD DE INGENIERÍA EN ELECTRICIDAD Y COMPUTACIÓN

*"DISEÑO E IMPLEMENTACIÓN DE UN PROTOTIPO PARA LA
DIGITALIZACIÓN DE LOS CONTADORES ELECTROMECHANICOS
DE TASACIÓN DE LA CENTRAL ANALÓGICA MARCA ERICSSON
TIPO ARF102"*

TOPICO DE GRADUACION

Previa a la Obtención del Título de:
INGENIERO EN ELECTRICIDAD

Especialidad:
ELECTRONICA

Presentada por:

Kleber Castro García
María Cedeño Ormaza
Eduardo Montero Carpio
William Segura Bravo

Director:
Ing. WASHINGTON MEDINA MOREIRA

Guayaquil – Ecuador
1997

Ing. ARMANDO ALTAMIRANO
PRESIDENTE DEL TRIBUNAL

Ing. WASHINGTON MEDINA
DIRECTOR DEL TÓPICO


Dr. FREDDY VILLOO
MIEMBRO DEL TRIBUNAL

Ing. RAÚL NORIEGA
MIEMBRO DEL TRIBUNAL

AL Ing. VICENTE SALTOS

Por su paciencia para guiarnos en
la realización del presente trabajo


DECLARACIÓN EXPRESA

"La responsabilidad por los hechos, ideas y doctrinas expuestos en este trabajo, nos corresponden exclusivamente; y, el patrimonio intelectual del mismo, a la ESCUELA SUPERIOR POLITECNICA DEL LITORAL".

Kléber Castro G.



Maria Cedeño O.



Eduardo Montero C.

Williams Segura B.

RESUMEN

Actualmente, en las centrales analógicas ERICSSON tipo ARF102, el sistema de facturación de consumo mensual de los usuarios del servicio telefónico, es un proceso extremadamente lento que conlleva a retrasar la emisión de las planillas de consumo.

El trabajo que realizamos en nuestro Tópico de Graduación es el de diseñar e implementar un sistema que facilite la digitalización de los contadores electromecánicos utilizados en la tasación de la central analógica marca ERICSSON tipo ARF102 de EMETEL R2.

Para lograr nuestro objetivo, hicimos un estudio del funcionamiento de este tipo de centrales, poniendo especial interés en la etapa de generación de señales para la tasación y el proceso de facturación.

Una vez identificado el problema, presentamos como solución un sistema digital (hardware) que funciona a través de una interfase con la computadora, la cual maneja un programa con el que se aprovechan las señales generadas por las centrales para el proceso de tasación.

ÍNDICE GENERAL

INTRODUCCIÓN	8
1 GENERALIDADES DE LAS CENTRALES ANALÓGICAS	
1.1 Central analógica	9
1.2 Diagrama de bloques	9
1.2.1 Descripción breve del sistema	10
1.2.1.1 Primer bloque: paso de abonados SL	12
1.2.1.2 Segundo bloque: acoplamiento del paso GV	13
1.2.1.3 Tercer bloque: registro	14
1.3 Tipos de llamadas	14
1.3.1 Llamada en una misma central	14
1.3.2 Llamada de un abonado desde una central analógica a un abonado de otra central	16
1.3.3 Diagrama de flujo para llamadas locales	17
2 TASACIÓN	
2.1 Introducción	26
2.2 Métodos de tasación	27
2.2.1 Llamadas locales	27
2.2.2 Llamadas interurbanas	27
2.2.2.1 Impulsos de tasa repetidos en el contador de conversaciones	28
2.2.2.2 Toll-ticketing (TT)	30
2.3 Métodos de tasación en EMETEL	30
2.3.1 Tráfico local (método de multimedición)	30
2.3.2 Tráfico regional y nacional	31
2.3.3 Tráfico de larga distancia internacional	32
2.3.4 Cuadro explicativo del sistema tarifario vigente	34
3 DISEÑO E IMPLEMENTACIÓN DIGITAL EN EL SISTEMA DE CONTADORES DE LA TASACIÓN	
3.1 Antecedentes para el diseño de un sistema digital de tasación	36
3.2 Objetivos	37
3.3 Diseño del sistema	38
3.3.1 Diagrama de bloques	38
3.3.2 Partición funcional	38
3.3.3 Diagrama ASM	38
3.3.4 Diagrama de tiempo	38

3.4	Especificaciones de funcionamiento	44
3.4.1	Modos de operación	44
3.4.2	Entradas/salidas	45
3.4.3	Indicadores	46
3.5	Detalles del diseño	46
3.5.1	Layout	46
3.5.2	Lista de componentes	46
3.5.3	Diagrama lógico	46
3.5.4	Conexiones de poder	46
3.5.5	Stuff sheet	46
3.5.6	Lista de cableado	46
4	PRUEBAS Y RESULTADOS	
4.1	Introducción	63
4.2	Pruebas de funcionamiento en el laboratorio	64
4.2.1	Control de inicio de funcionamiento del sistema	65
4.2.2	Control de presencia de la señal r en cada usuario	65
4.2.3	Control de conteo de pulsos r para cada usuario	66
4.2.4	Control de transferencia de datos hacia el computador	67
4.3	Proceso de transferencia de datos hacia el computador	67
4.4	Funcionamiento del programa	68
4.5	Pruebas de funcionamiento en la central	69
4.6	Comparación con el sistema actual	71
	CONCLUSIONES Y RECOMENDACIONES	75
	APÉNDICES	
	Apéndice A: Programa que genera una base de datos para la tasación de los abonados en una central analógica	78
	Apéndice B: Glosario	94
	Apéndice C: Topes máximos tarifarios y su norma de aplicación general para los servicios que presta EMETEL S.A.	95
	Apéndice D: Manual del usuario	102
	BIBLIOGRAFÍA	105

INTRODUCCIÓN

Debido a la necesidad de modernizar el sistema de tasación en las centrales analógicas, hemos desarrollado el presente proyecto para digitalizar los contadores analógicos de los abonados de las centrales ERICSSON ARF 102 de EMETEL R2.

Para lograr nuestro objetivo, hicimos un estudio del funcionamiento de este tipo de centrales, poniendo especial interés en la etapa de generación de señales para la tasación y el proceso de facturación. Toda esta etapa de funcionamiento se detalla en los capítulos I y II del presente trabajo.

Una vez conocido el problema, en los capítulos III y IV presentamos como solución un sistema digital que funciona en interfase con una computadora mediante la cual se aprovecha las señales generadas por las centrales para el proceso de tasación.

Para comprobar que el sistema funciona correctamente, realizamos pruebas en las centrales analógicas Boyacá y Febres Cordero de la ciudad de Guayaquil, cuyos resultados experimentales se presentan en el capítulo IV.

Finalmente veremos que se reduce el problema de espacio que ocupan los contadores electromecánicos y se moderniza el proceso de tasación a través de la aplicación de nuestro sistema.

1.2.1 DESCRIPCIÓN BREVE DEL SISTEMA

Básicamente una central telefónica analógica se encuentra formada por relés, que son contactos que ejecutan el proceso de conmutación.

Todo abonado de una central analógica tiene un LR/BR y un contador de tasación individual.

A continuación se describen algunos conceptos:

RELÉ: Ha sido y es todavía el elemento de construcción más importante en la técnica de telefonía automática. La función es conectar y cortar circuitos de corriente. Existen diferentes tipos, de los cuales los más comunes son los relés electromagnéticos.

Un relé electromagnético consta de un circuito magnético, un circuito primario eléctrico y varios contactos para los circuitos secundarios.

SELECTOR DE COORDENADAS: Es un mecanismo basado en relés que posee barras selectoras horizontales y verticales que funcionan por medio de electroimanes que cierran contactos de relés para proveer las interconexiones de la matriz. Cuando se activa un imán selector horizontal, su barra de selección horizontal gira ligeramente sobre su eje. Esto hace mover un dedo selector hacia arriba o abajo para permitir que un conjunto de contactos horizontales superiores o inferiores cierren el circuito con los contactos verticales cuando esté activado el imán selector vertical correcto.

MARCADORES: Equipo dedicado a controlar grupos específicos de bloques para conexiones en los selectores.

REG-L: Sirve para almacenar las cifras del abonado A y del abonado B. Envía el tono de marcar hacia el abonado. Según la categoría, realiza una discriminación. Puede bloquear series numéricas y envía la información al SR para la tasación debida.

RSM: Busca una trayectoria libre de acoplamiento a través de RS hacia un registro libre y la categoría que es enviada desde SLM pasa a través de éste hacia el registro.

GVM: Decide hacia que grupo de abonados se va a guiar la conexión. Puede enrutar hacia otras centrales telefónicas.

KS(KS-AN): KS lee del registro las cifras almacenadas en la categoría de A, las cuales la transmite al analizador AN-KS, el cual decide la tarifa y por cual cifra se iniciará la transmisión, enviando esta información hacia GV.

AN/K: Es un analizador de categoría, para saber si la llamada viene desde un abonado común, abonado bloqueado, un teléfono alcancia o cualquier otro tipo de abonado.

PBX (Private Branch eXchange): Es un abonado que contiene un conmutador privado, automático o manual, el cual está conectado a la central pública por varias líneas telefónicas que forman un grupo de líneas.

SR: Es el que conecta al SLM con el REG-L. Está conectado durante la conversación, de allí el nombre de cordón. Maneja los impulsos de tasación.

FIR: A través de él entra el tráfico local desde otras centrales telefónicas y/o tráfico interurbano dirigido por el abonado desde centrales.

FUR: a través de él sale el tráfico local hacia otras centrales telefónicas y/o tráfico interurbano dirigido por el abonado desde centrales.

1.2.1.1 PRIMER BLOQUE: PASO DE ABONADO SL

El paso de abonado SL está constituido por cuatro pasos parciales SLA, SLB, SLC y SLD y se constituye de unidades de 1000 abonados.

Las salidas del SLA están conectadas a los abonados y sus entradas son los eslabones de SLB.

En SLB, las entradas 1 y 5 (verticales) se conectan a SR y son para tráfico saliente, las verticales 6 a 10 son para tráfico entrante y se conectan a eslabones de SLC.

Las verticales de SLC se conectan a eslabones de SLD y las entradas de éste se conectan a las salidas del GV (paso selector de grupo).

Como se deduce de la conexión anterior, los pasos parciales SLA y SLB atienden tanto tráfico originado (desde el abonado) como tráfico terminado (hacia el abonado). Los pasos parciales SLC y SLD atienden solamente tráfico terminado.

El paso SL es controlado por el equipo marcador SLM.

RELÉS LR/BR: Cada línea de abonado tiene, en la central, un equipo de línea individual compuesto por un relé de línea LR y un relé de corte BR. LR opera cuando el abonado levanta su microteléfono y un contacto en LR llama a SLM vía un indicador de llamadas.

SLM: Es un equipo marcador que se encarga de identificar al abonado que llama y busca una trayectoria libre de acoplamiento hacia el SR. El SLM envía el número del abonado al analizador de categoría AN-K para saber si la llamada viene desde un abonado común, un abonado bloqueado, un teléfono alcancía o cualquier tipo de abonado. Esta información de categoría se almacena en el SLM para posteriormente ser enviado hacia el registro vía SRM.

1.2.1.2 SEGUNDO BLOQUE: ACOPLAMIENTO DEL PASO GV

Cuando REG ha recibido algunas cifras llama al analizador de registro AN-REG para decidir cuando se iniciará la transmisión de cifras hacia el paso GV.

En una conexión local, la transmisión de las cifras se inicia cuando el abonado ha marcado la última cifra. Si el número del abonado es de 6 cifras, REG, recibe información, desde AN-REG de iniciar cuando la sexta cifra ha sido recibida.

La transmisión de las cifras hacia GV se efectúa con código de tono obligado (MFC), para lo cual se necesita un transmisor de código especial, KS. KS se conecta al REG vía un paso buscador de transmisión, SS, el cual es controlado por un marcador SSM. KS lee de REG las cifras almacenadas y la categoría de A. Estas informaciones se transmiten al analizador AN-KS. El cual decide la tarifa y por cual cifra se iniciará la transmisión. Ahora inicia KS la llamada hacia GV, vía REG y SR. En el paso GV se identifica al SR que llama y se conecta un receptor de código GV-KM a este SR.

GV-KM recibe desde KS tantas cifras como sean necesarias para decidir la vía en el paso selector de grupo. Después se llama a GVM, el cual selecciona una salida libre en esta vía y conecta los pasos selectores GVA y GVB. La siguiente cifra que se envía desde KS va a través del paso GV hacia el siguiente paso de selección.

1.2.1.3 TERCER BLOQUE: REGISTRO

El bloque del registro está conectado al circuito de cordón SR, a través del buscador de registro RS, el cual es controlado por el marcador SRM. El registro es el encargado de enviar tono de marcar al abonado.

1.3. TIPOS DE LLAMADAS

En una central analógica se pueden realizar los siguientes tipos de llamadas:

1.3.1 LLAMADA EN UNA MISMA CENTRAL

Consideremos el diagrama de bloques mostrado en la figura 1.2, en el que se determina lo siguiente:

Cuando el abonado A desea realizar una llamada, levanta el auricular. Ese cambio de estado lo detecta el LR (relé de línea) y es informado al marcador SLM, quien con ayuda del K/AN le informa la categoría al REG-L, el cual le da el tono de invitación a marcar. Este proceso toma un tiempo en el rango de 300 ms a 500 ms.

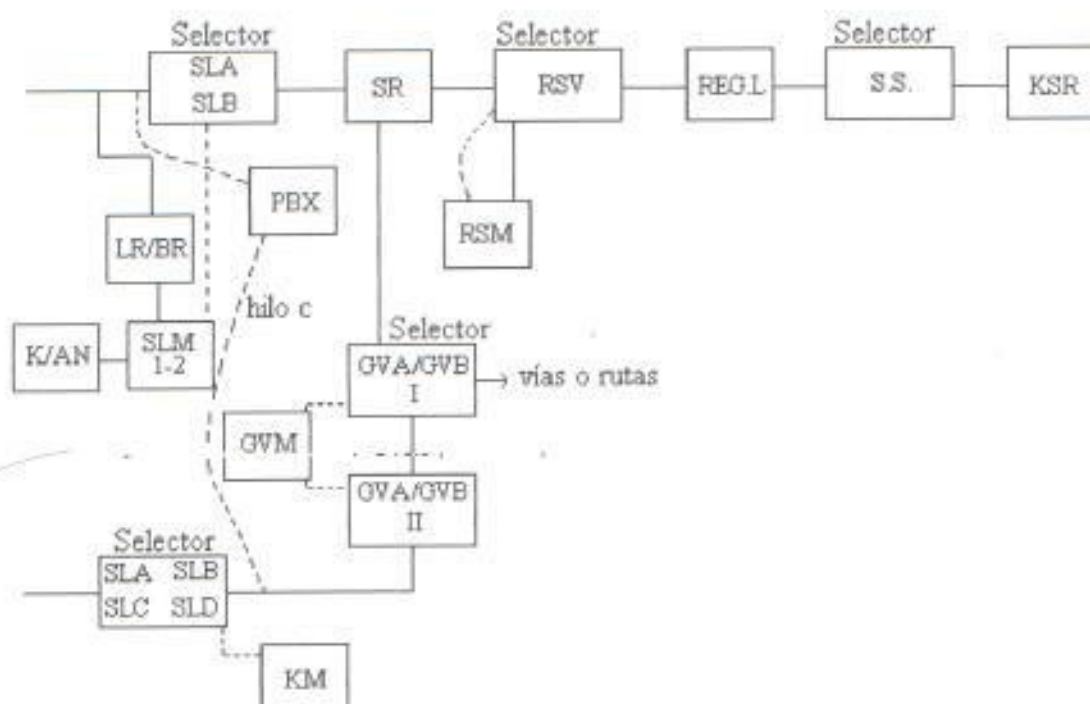


FIGURA 1.2

DIAGRAMA DE BLOQUES DE LLAMADA EN LA MISMA CENTRAL

Al marcar el número del abonado B, éste es almacenado en el REG-L, quien le envía al equipo KSR de donde es enviado en código multifrecuencia para ser analizado en el grupo de selectores GVA/GVB I y en el marcador GVM, donde se determina si el abonado B es de la misma central o de otra central.

Luego pasa al grupo de selectores GVA/GVB II, quien le envía la información al equipo KM, el cual recibe las tres últimas cifras y le informa al marcador SLM_{1,2} que es el que opera los selectores de paso SL que son SLD, SLC, SLB y SLA.

El estado del abonado B se lo analiza a través del hilo c (funciones del PBX). Si el hilo c:

- está abierto, B está defectuoso
- está a tierra, B está ocupado
- está en corte, B está desocupado

La tasación se realiza por medio del equipo SR que funciona durante la conversación.

1.3.2 LLAMADA DE UN ABONADO DESDE UNA CENTRAL ANALÓGICA A UN ABONADO DE OTRA CENTRAL.

Consideremos el siguiente diagrama de bloques:

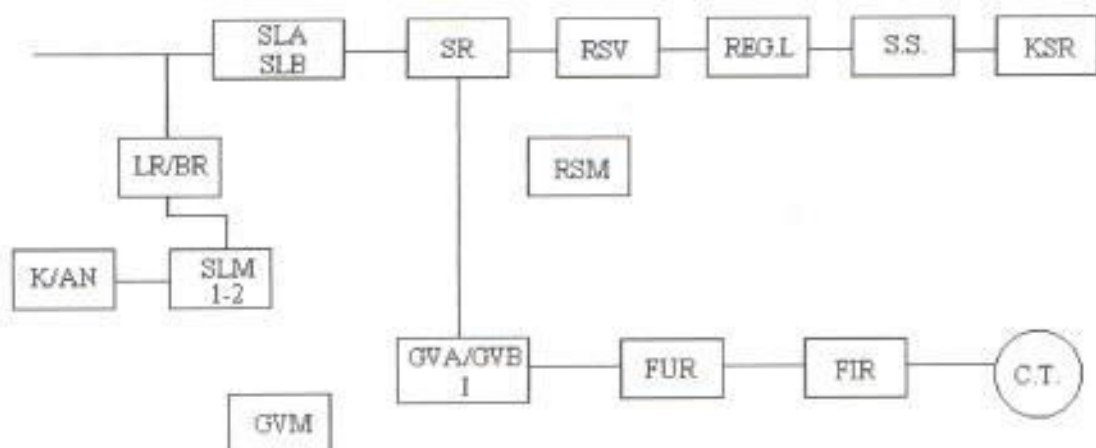


FIGURA 1.3
DIAGRAMA DE BLOQUES DE
LLAMADA ENTRE DOS CENTRALES

El abonado A levanta el auricular. El LR detecta el cambio de estado y se informa al REG-L la categoría del abonado a través del marcador SLM con la ayuda del equipo K/AN. El REG-L le da tono de invitación a marcar. El tiempo de duración de este proceso está en el intervalo de 300 ms a 500 ms.

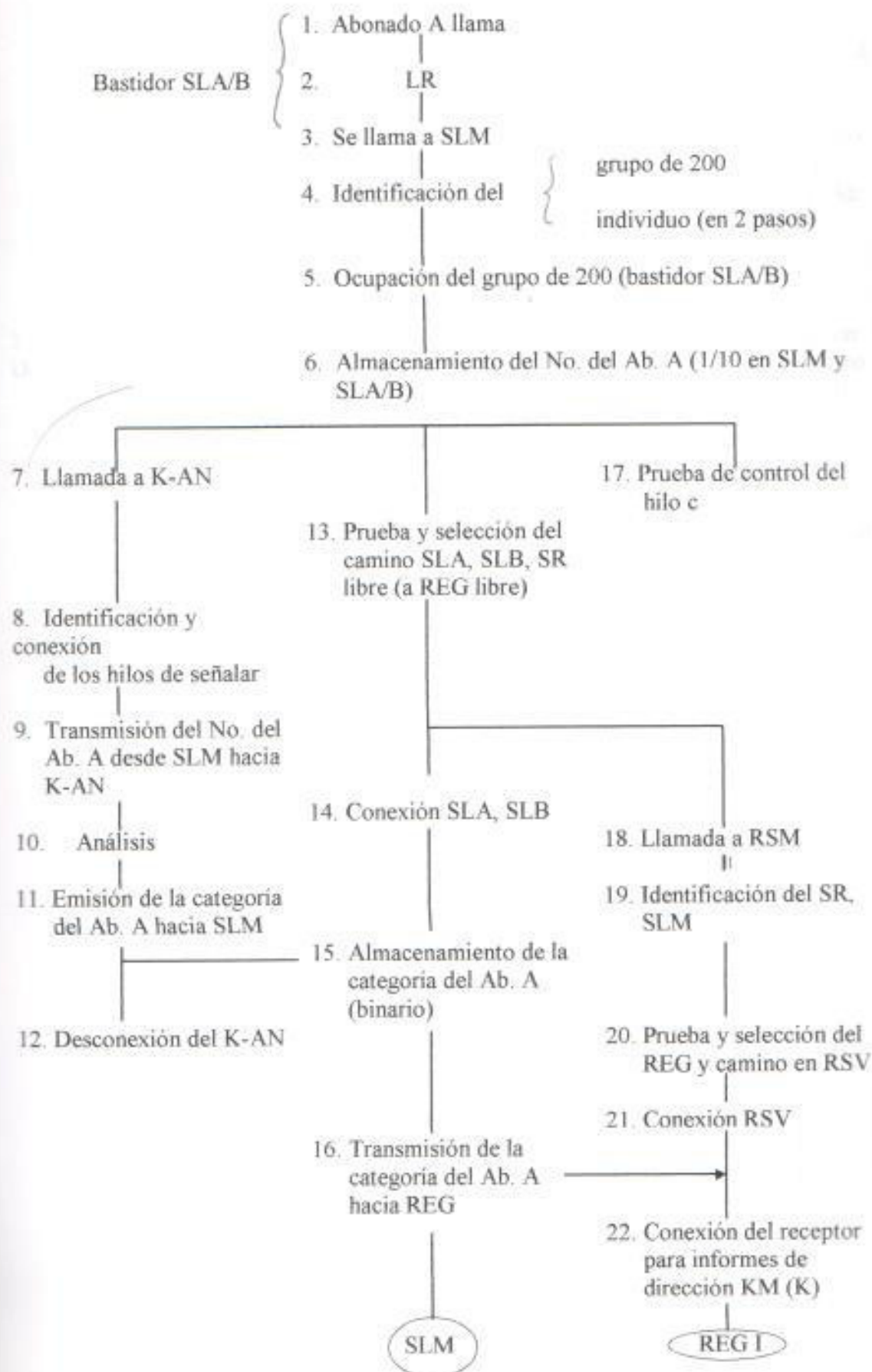
Al marcar el número del abonado B, éste es almacenado en el REG-L, quien con el equipo KSR le envía el número por código de multifrecuencia para ser analizado en el grupo de selectores GVA/GVB 1. Este analiza el número y lo enruta a la central que corresponda, y si está congestionado lo envía por una central de tránsito, quien lo enruta a la central de destino. Para que pueda ser enrutado pasar por los equipos FUR y FIR, que sirven para la comunicación entre centrales.

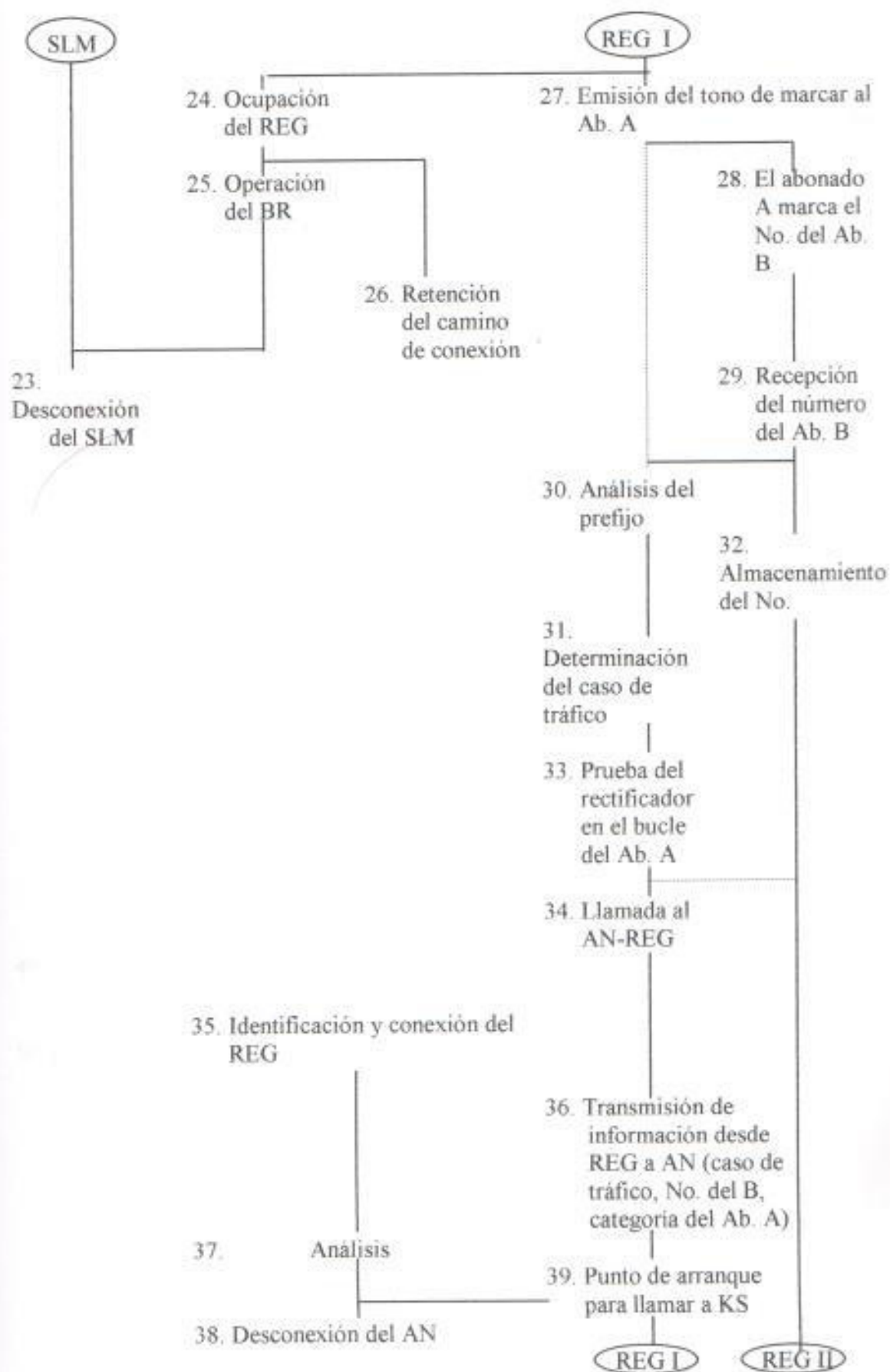
1.3.3 DIAGRAMA DE FLUJO PARA LLAMADAS LOCALES

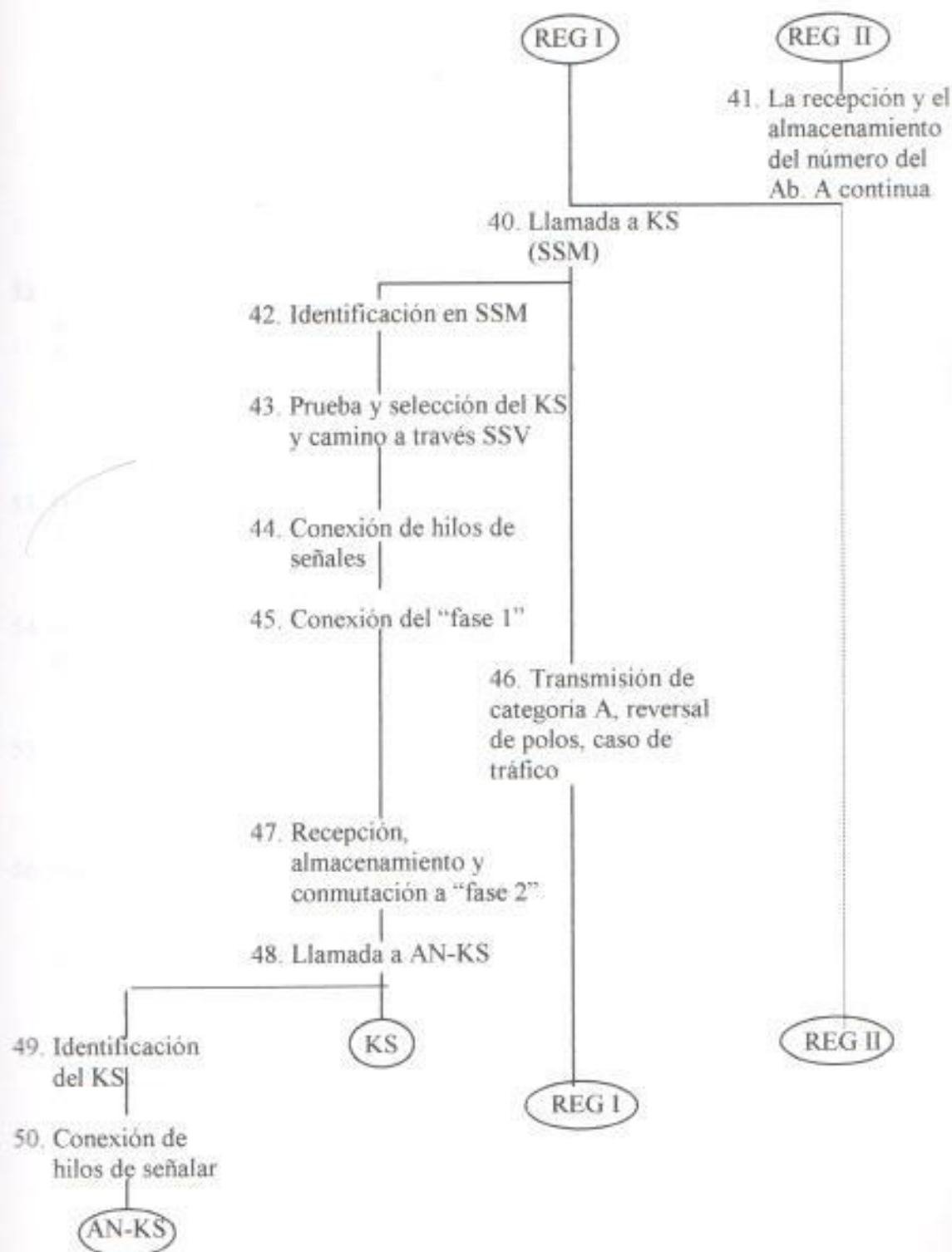
En las siguientes páginas se muestra el diagrama de flujo que se sigue en una central analógica al realizar una llamada local.

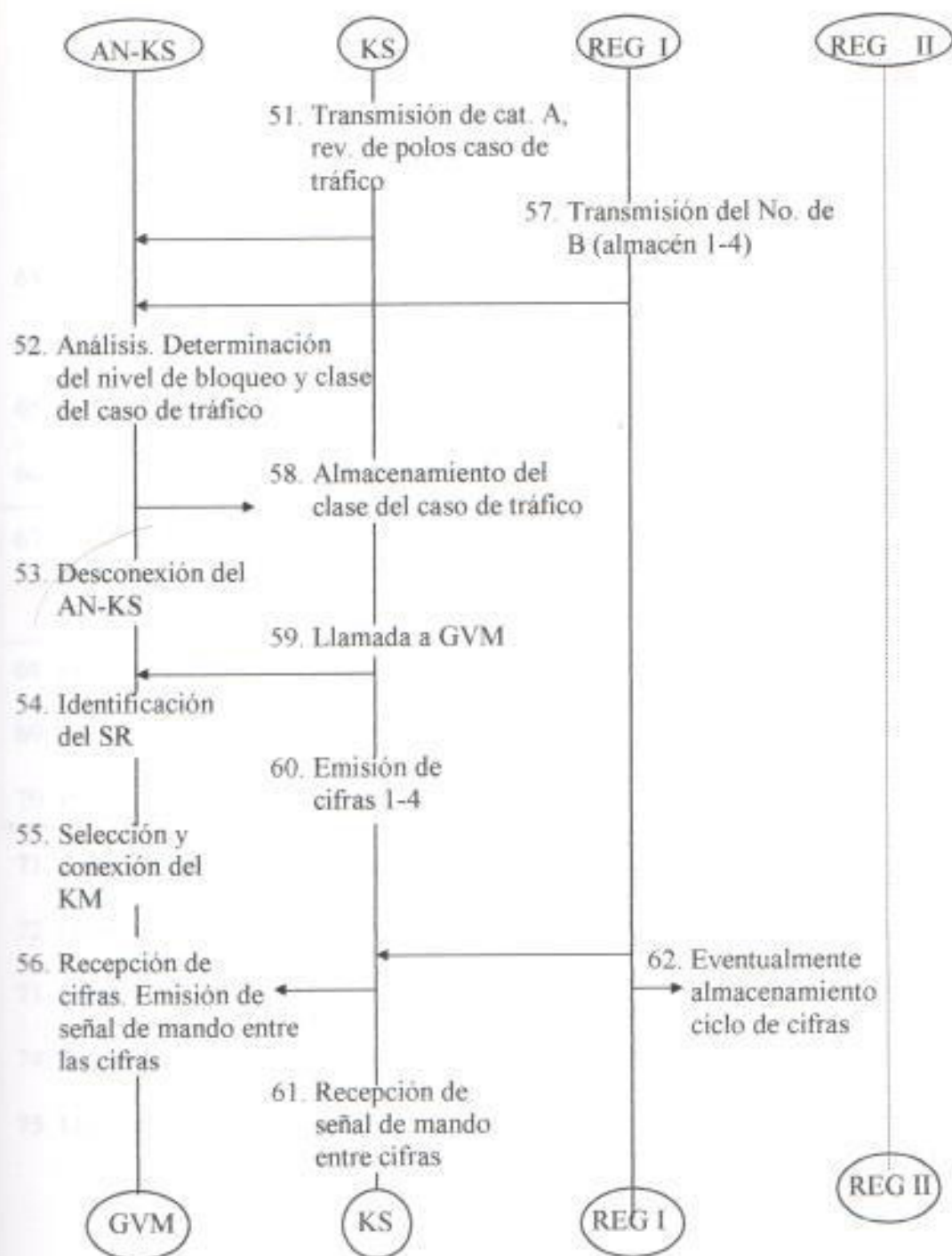
En él se explica en forma detallada los pasos a seguir en cada llamada, cuando se activan cada par de selectores, relés o marcadores.

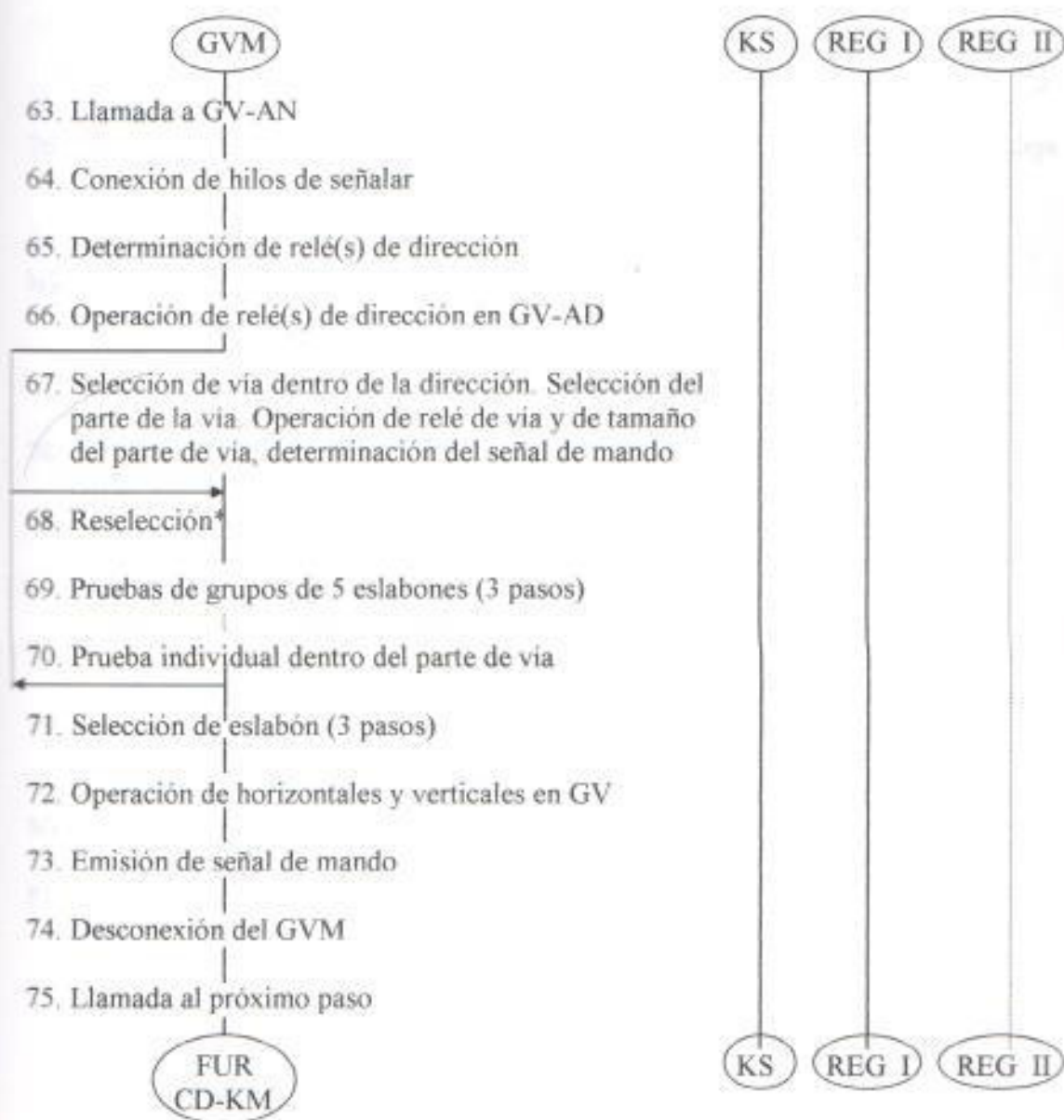
CONEXIÓN LOCAL









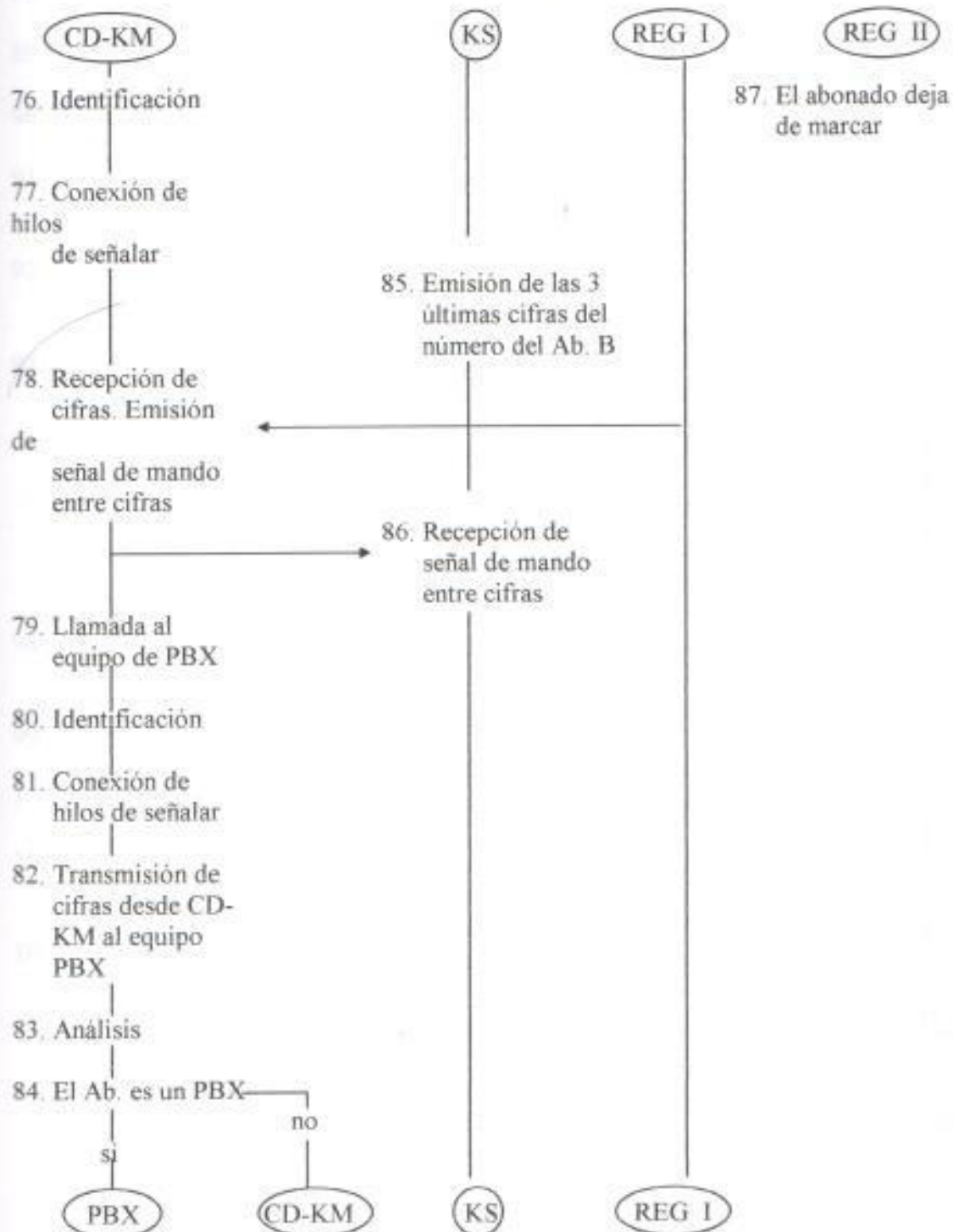


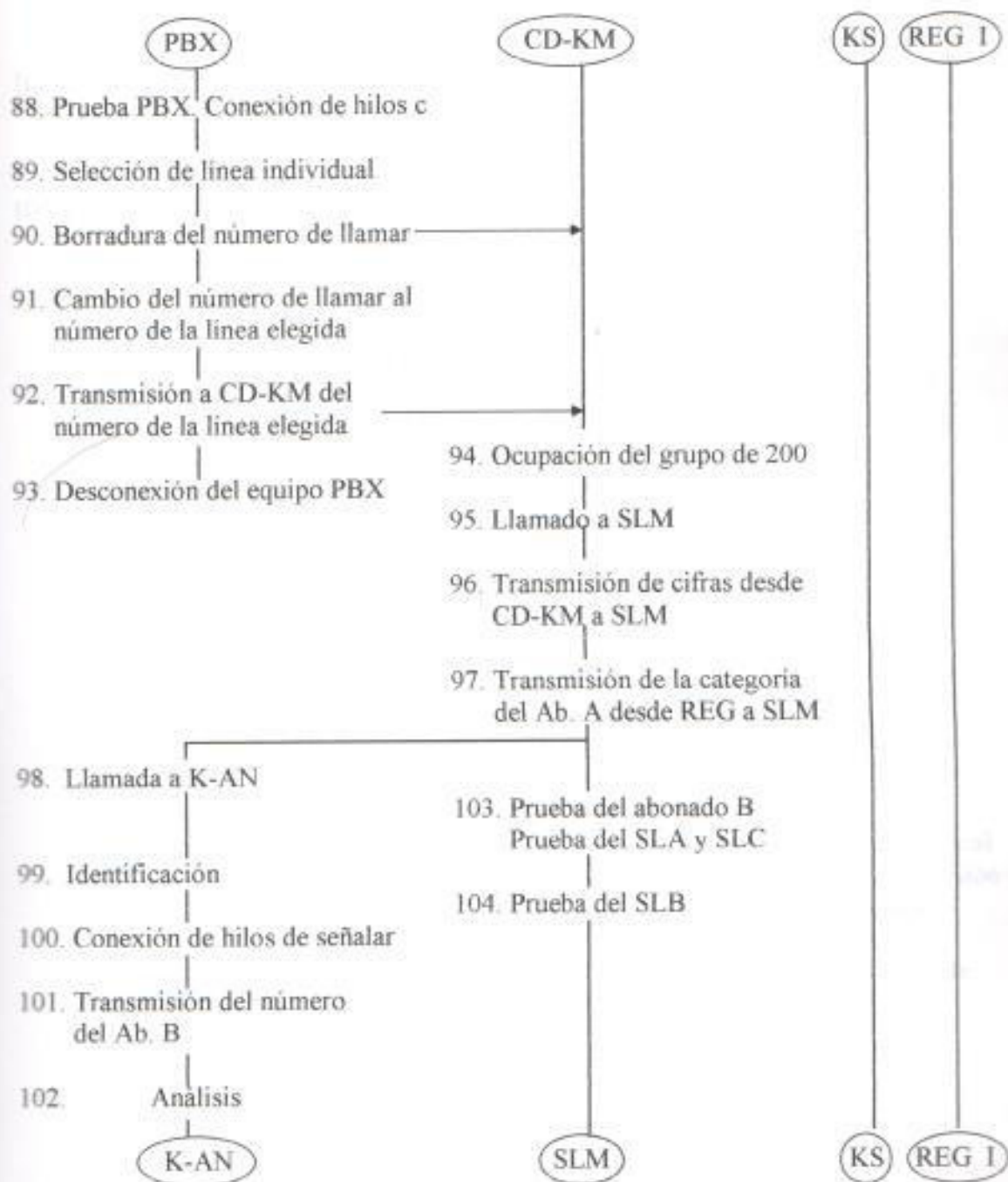
* Ocurre solo en centrales con "prueba de grupo falsa", cuando no logró la selección en la línea individual, punto 70

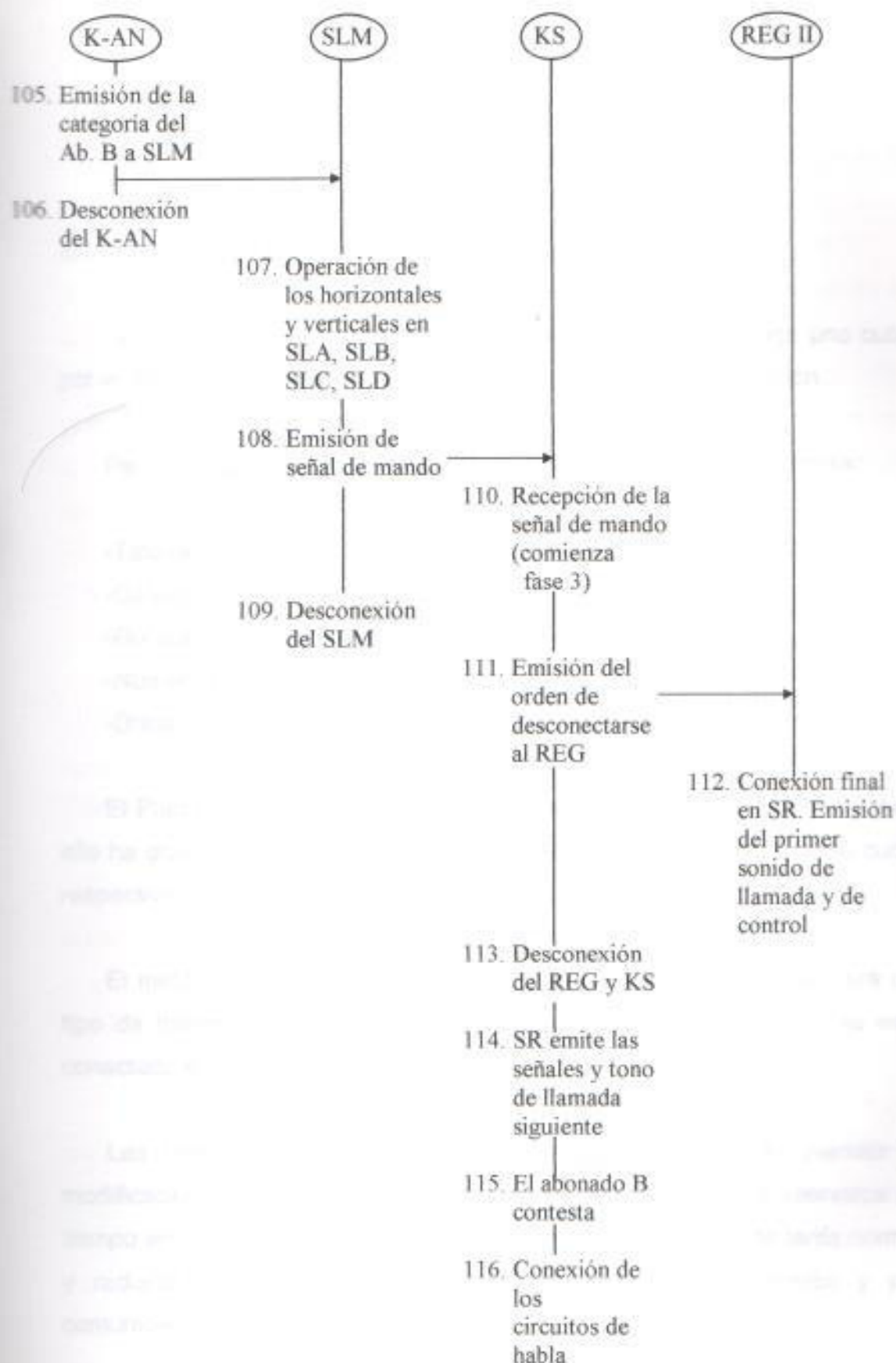
(FUR)

En caso de tráfico saliente a otra central ARF se repite la secuencia desde el punto 59.

En caso de tráfico interno se llama a CD-KM.







CAPITULO II

TASACIÓN

2.1 INTRODUCCIÓN

La tasación es el proceso a través del cual el abonado paga una cuota por el servicio telefónico que la administración pone a su disposición.

Para realizar la tasación se toman en cuenta los siguientes factores:

- Tipo de tráfico
- Categoría del abonado llamante
- Duración de las conferencias
- Número de comunicaciones
- Distancia entre el abonado de origen y el de destino.

El Plan Nacional de Tasación determina los métodos de tasación y para ello ha dividido según el tipo de tráfico en tres clases de tarifa con su cuota respectiva.

El método de tasación a ser adoptado por cada llamada dependerá del tipo de tráfico al que la llamada pertenece y a la central a la cual esté conectado el abonado.

Las centrales a ser instaladas en el Ecuador deberán permitir la modificación de la asignación de los grados de tasa y de los intervalos de tiempo entre las unidades de tasación, así como los horarios de tarifa normal y reducida, en forma fácil, sin interrumpir el tráfico telefónico y por comunicación hombre-máquina.

2.2 MÉTODOS DE TASACIÓN

Los métodos de tasación que se aplican en las administraciones de los diferentes países no siempre son los mismos.

Generalmente la cuota consta de una parte fija independiente de las conversaciones lo que se llama cuota de abonado, y de una parte que depende de las conversaciones lo que se llama cuota de llamadas. Para algunas llamadas, por ejemplo a telefonistas se puede aplicar una tasa gratuita. Las conversaciones se dividen en llamadas locales e interurbanas y estas últimas en nacionales e internacionales.

2.2.1 LLAMADAS LOCALES

En muchos países se cobra una cuota fija anual, independiente de la cantidad de llamadas locales. Sin embargo el método más común es cobrar al abonado una pequeña cuota cada vez que haga una llamada local, este método se llama *cómputo simple*.

El cómputo simple se efectúa emitiendo un impulso de tasa al contador de conversaciones del abonado A, que está colocado en la central local.

2.2.2 LLAMADAS INTERURBANAS

Hay dos factores que rigen la tasación de una llamada interurbana, estos son la duración de la conversación y la tarifa. Esta está determinada por la distancia entre las dos centrales a las que los abonados están conectados. Este tipo de tasación se llama *cómputo por zona y tiempo*. Puede figurar un factor más. Generalmente el equipo telefónico está prácticamente utilizado al máximo durante varias horas al día. Sería

deseable conseguir una cierta nivelación del tráfico y descargar el sistema telefónico durante la hora punta. Una forma de conseguir esto es emplear una tarifa más baja durante la tarde y la noche, que estimule a los abonados a hacer parte de sus llamadas privadas durante estos períodos.

Técnicamente la tasación se puede realizar con impulsos de tasa repetidos en el contador de conversaciones del abonado A o con el equipo "toll-ticketing" (del inglés toll = cuota, ticket = tíquet).

2.2.2.1 Impulsos de tasa repetidos en el contador de conversaciones

Generalmente se efectúa la tasación según el "principio Karlsson", dado por el matemático finlandés, profesor S A Karlsson. Según este principio desde un generador de impulsos central se reciben impulsos de tasa a intervalos determinados, en completa independencia del principio de la conversación. Si consideramos una comunicación en su comienzo, el primer impulso de tasa llegará al azar dentro de un período menor que un intervalo de tasa. Los otros impulsos siguen con un intervalo constante, indicado por la tasa. A mayor tasa menor es el intervalo. (Fig. 2.1).

Una variación del principio Karlsson es el emitir un impulso de tasa cuando el abonado B contesta y suprimir el primer impulso procedente del dispositivo de tasación.

Este método implica que la administración siempre tiene por lo menos una marcación en el contador de conversaciones del abonado A, prescindiendo de cuan corta haya sido la conversación.

El dispositivo de tasa generalmente está colocado en una central superior (central de tránsito) y es común a todas las centrales subordinadas.

Los impulsos de tasa se emiten por la red de líneas de enlace al contador de conversaciones del abonado A. En los sistemas de señalización modernos los impulsos pueden ser prácticamente imperceptibles.

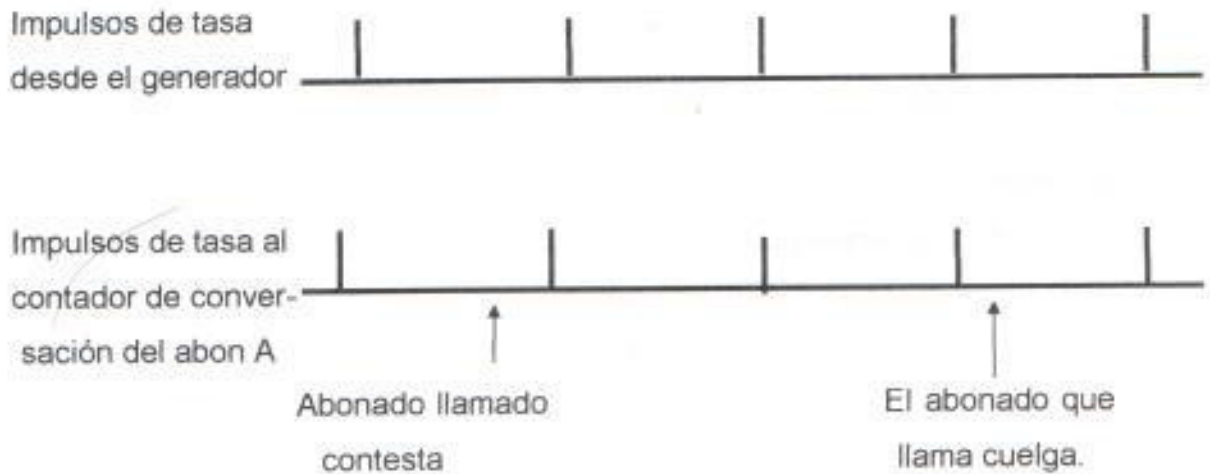


Figura 2.1 Tasación según el principio Karlsson

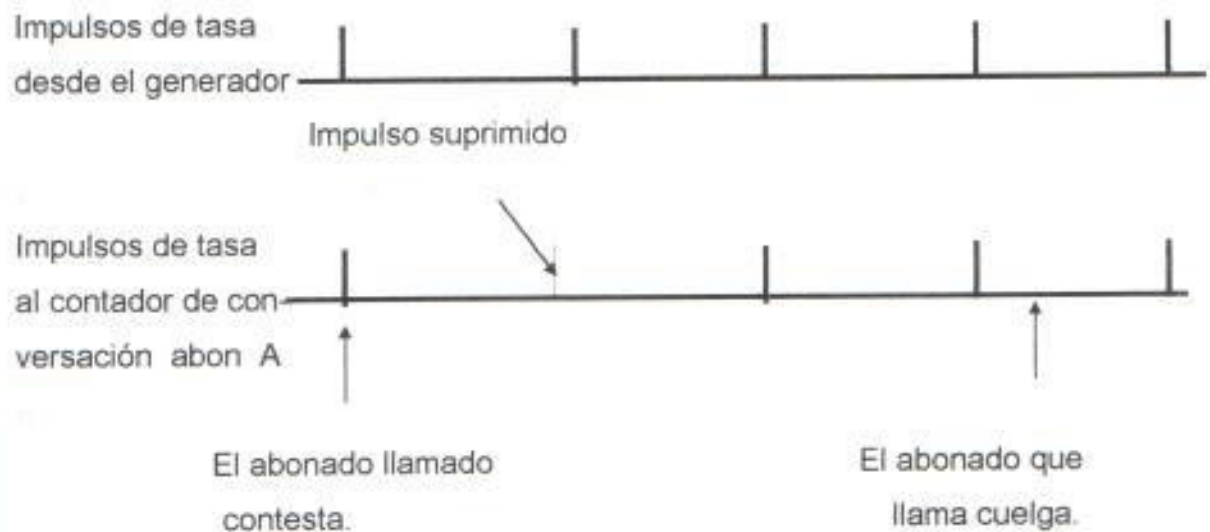


Figura 2.2 Variante del principio Karlsson

2.2.2.2 Toll- ticketing (TT)

El sistema Toll- Ticketing, TT, se emplea en algunos países para tasación de conversaciones de larga distancia. Las comunicaciones internacionales exigen una tasa muy alta, esto es intervalos cortos entre los impulsos de tasa. En el tráfico internacional el equipo TT generalmente está situado en la central internacional. Este equipo registra el número del abonado A y el del abonado B, la duración de la conversación, la hora y la tasa. Estas informaciones se pasan a una tarjeta perforada o a una cinta magnética para tratarlas mediante computadora. El abonado A recibe el resultado como una cuenta escrita.

2.3 MÉTODOS DE TASACIÓN EN EMETEL

El método de tasación adoptado por EMETEL depende de los tres tipos de tráfico existentes, y de la clase de central (analógica/digital) a la que se encuentra conectado el abonado. Por lo tanto existen dos tipos de tasación: detallada y por pulsos (multimedición) y que a continuación definiremos

2.3.1 Tráfico Local (método de multimedición)

Este tráfico es procesado y tarifado en la central local a la que está conectado el abonado de origen para lo cual se empleará el método de multimedición cuyas principales características son las siguientes:

Habrà un pulso fijo al contestar el abonado llamado y a continuación los pulsos de acuerdo a la cadencia establecida. Los impulsos dejarán de transmitirse al cerrar el abonado llamante o al finalizar el período de supervisión (60 segundos), lo que ocurra primero.

La cadencia del generador de impulsos deberá tener un rango de variación de 1 a 600 segundos y será de fácil programación.

En las centrales analógicas los datos de tasación de las llamadas locales deberán ser almacenados en contadores con un mínimo de 5 cifras. En centrales digitales se lo hará en contadores de memoria con 16 bits binarios como mínimo.

2.3.2 Tráfico Regional y Nacional

Para la tasación de estos tipos de tráficos se prevén los siguientes métodos:

- a) Método de multimedición en la central de tránsito a la que se encuentra conectada la central de origen.

Sus características fueron detalladas en el punto anterior.

- b) Método de tasación detallada centralizada en las centrales de tránsito primarias.

Este método será aplicado en los centros primarios de tránsito de tecnología digital (para los abonados que lo requieran) y se lo aplicará con las siguientes características:

La tasación se iniciará al contestar el abonado llamado y finalizará al colgar el teléfono el abonado llamante o al finalizar el período de temporización, lo que de modo expreso ocurra primero.

Para cumplir tal objetivo, las centrales locales deberán tener capacidad para emitir la identificación del número del abonado llamante y a su vez, deberán acoplarse a los protocolos de señalización multifrecuencial o por canal común establecidos para este efecto.

c) Método de multimedición en la central local de origen.

Este método es para llamadas de larga distancia nacional hacia abonados conectados a centrales locales que tengan enlace directo con la central local de origen y consecuentemente la conexión de la llamada de larga distancia nacional no se realiza a través de la central de tránsito. En este caso la tasación será efectuada por la central local del abonado de origen para lo cual las centrales locales deberán tener capacidad para manejar al menor de tasas diferentes con sus respectivas cadencias.

2.3.3 Tráfico de larga distancia internacional

La tasación de este tipo de tráfico será realizada en la central internacional que cursa la llamada según el método de tasación detallada centralizada en esa central con las características mencionadas anteriormente, para lo cual la central local deberá emitir la identificación del número del abonado llamante. La tasación detallada se realizará para todos los abonados que tienen acceso al DDI (Discado Directo Internacional).

Las llamadas internacionales son usualmente tasadas por el sistema llamado "Toll-Ticketing". Un bloque funcional llamado CDR (Registro de datos de tasación) colecta la información acerca de cada llamada que es tasada. Esta información es :

- El número del abonado A
- El número del abonado B
- La línea saliente (la identidad de la ruta)
- La línea entrante (la identidad de la ruta)
- La fecha
- La hora en la cual la conversación se inicia.
- La duración de la llamada.

Al término de la llamada, el bloque funcional llamado (toll ticketing) reformatea la información y usa el sistema de entrada/salida para almacenar en cinta o en disco duro. Esta información es posteriormente transferida a una computadora "común", la cual prepara los recibos para ser enviados a los abonados.

Una llamada internacional siempre utiliza equipo perteneciente por lo menos a dos administraciones. Por supuesto, el abonado tasado por una llamada internacional solamente paga a la administración a la cual pertenece.

La otra u otras administraciones tasarán una cierta porción del monto pagado por el abonado para cubrir la utilización de su equipo.

El subsistema CHS contiene un número de bloques funcionales como ayuda a las administraciones con esos procedimientos. Para cada combinación de rutas entrantes/salientes (un caso de contabilidad) se tienen tres contadores:

- Uno para el conteo del número de llamadas tasadas.
- Un segundo para el número de pulsos de medición.
- Un tercero para la duración de la conversación (en intervalos de 20 segundos).

Cualquiera o todas las combinaciones de contadores pueden ser usadas para cada caso de contabilidad. Los valores del contador son almacenados en una cinta magnética o en un disco duro a intervalos regulares.

La información será procesada por otras computadoras posteriormente, resultando finalmente las transacciones económicas entre las administraciones involucradas.

En el caso de las centrales que no puedan enviar el número del abonado A, los abonados de esta central tendrán que pedir las conferencias al "116" y la tasación de estas llamadas serán cargadas al final del mes a la planilla de consumo.

2.3.4 Cuadros explicativos del sistema tarifario vigente

En la tabla 2.1 que exhibimos a continuación se muestran las tarifas correspondientes a cada tipo de tráfico en el que se ha dividido el proceso de tasación en EMETEL. En ella se pueden apreciar los métodos de tasación.

SISTEMA TARIFARIO VIGENTE (DESDE EL 1 DE NOVIEMBRE DE 1997)						
	Método de Medición	Quién tasa	CATEGORIAS(En sucres)			
			A	B	C	
Tráfico local						
Digital - Digital	Multi.medición	Propia Central	33	33	165	
Digital - Analógico	Multi.medición	Propia Central	33	33	165	
Analógico - Digital	Multi.medición	Propia Central	33	33	165	
Tráfico Regional						
Digital - Digital	Tarifa detallada	Central Superior	99	99	495	
Digital - Analógico	Tarifa detallada	Central Superior	99	99	495	
Analógico - Digital	Multi.medición	Central Superior	99	99	495	
Tráfico - Nacional						
Digital - Digital	Tarifa detallada	Central Superior	165	165	822	
Digital - Analógico	Tarifa detallada	Central Superior	165	165	822	
Analógico - Digital	Multi.medición	Central Superior	165	165	822	
Tráfico Internac.			(dólares)	(dólares)	(dólares)	
Pacto Andino	Tarifa detallada	Central Superior	1.00	1.00	1.00	
Resto de América	Tarifa detallada	Central Superior	1.38	1.38	1.38	
Europa y Japón	Tarifa detallada	Central Superior	2.00	2.00	2.00	
Resto del Mundo	Tarifa detallada	Central Superior	2.38	2.38	2.38	
Móvil Marítima	Tarifa detallada	Central Superior	9.38	9.38	9.38	

Nota:

Multi - Medición: Movimiento de contador en aplicación al análisis de tasación usado durante la llamada.

Tasación detallada: Facturación en aplicación al análisis de tasación usado durante la llamada

TABLA 2.1

CAPITULO III

DISEÑO E IMPLEMENTACIÓN DIGITAL EN EL SISTEMA DE CONTADORES DE LA TASACIÓN DE LAS CENTRALES ANALÓGICAS

3.1 ANTECEDENTES PARA EL DISEÑO DE UN SISTEMA DIGITAL DE TASACIÓN

En la actualidad, en las centrales analógicas ERICSSON ARF102, el sistema de facturación de consumo mensual de los usuarios del servicio telefónico, es un proceso extremadamente lento que conlleva a retrasar la emisión de planillas de consumo.

El marcador SR o cordón es quien envía el impulso a través del hilo r de -48 V que tiene una duración de 150 ms. Este impulso va a un electroimán que se activa y realiza el conteo mecánico.

Los impulsos que envía el marcador SR pueden ser realizados de la siguiente manera:

1. Si la llamada es local, la tasación la realiza la propia central.
2. Si la llamada es de larga distancia, y pasa por una central de tránsito, ésta es la que realiza la tasación enviando la información hacia atrás, indicando al SR que envía los impulsos a una frecuencia de acuerdo a la región, hacia los contadores.

Para realizar la tasación mensual, se le asigna a una persona que tome una foto a los contadores de los abonados.

Luego de ampliar la foto, dicha persona realiza la diferencia de impulsos comparando la foto anterior con la actual. Realizada la diferencia, estos datos son enviados a las oficinas de Informática, encargada de la tasación de los abonados para luego enviarlos a comercialización.

Las lecturas del número de pulsos son transformadas a valores monetarios que dependen de la tarifa establecida por la empresa de telecomunicaciones.

Debido a que la lectura de los contadores es realizada por personal humano, está sujeta a probables errores que pueden producir una mala facturación. La manera de evitar estas fallas es automatizando el sistema a partir de los contadores y evitando la intervención del hombre en la digitalización; por lo tanto, es conveniente diseñar un sistema que realice la lectura de los contadores y almacene esta información en un sistema de computación.

A continuación proponemos nuestro diseño como una solución al problema anteriormente mencionado.

3.2 OBJETIVOS

El circuito está diseñado para ser utilizado en una central analógica que servirá para el conteo y almacenamiento de los pulsos generados por cada usuario al realizarse la comunicación, eliminando así los contadores mecánicos utilizados actualmente. A su vez se obtiene esta información utilizando computadoras a través de un programa y se podrá grabar en disquetes para su movilización hacia el centro de tasación.

3.3 DISEÑO DEL SISTEMA

3.3.1 DIAGRAMA DE BLOQUES

El propósito del diagrama de bloques es reflejar en forma concisa lo que se considera son las señales de entrada, módulos funcionales, camino de los datos y señales de salida. Se puede analizar este diagrama del diseño en la figura 3.1.

3.3.2 PARTICION FUNCIONAL

Está basada en un diagrama de bloques, pero mucho mas detallado. Es una ilustración detallada de una parte del sistema completo. Muestra más claramente las relaciones de control entre el sistema controlador y sus subsistemas periféricos (figura 3.2)

3.3.3 DIAGRAMA ASM

Un diagrama ASM muestra las respuestas del controlador dependiendo de las condiciones que estas requieran en un estado determinado. Incluye las tablas de verdad, los mapas de excitación y diagramas de estado. El diagrama ASM se puede analizar en la figura 3.3.

3.3.4 DIAGRAMA DE TIEMPO

Muestra, en función del tiempo, las señales de voltaje de las variables de entrada, variables de salida y señales de control. La relación entre ellas depende del estado en que se encuentran, por eso se señala los estados y los indicadores de transición, tantos ciclos como sea necesario. El diagrama de tiempo en función del diagrama ASM del controlador del sistema es mostrado en la figura 3.4.

DIAGRAMA DE BLOQUES

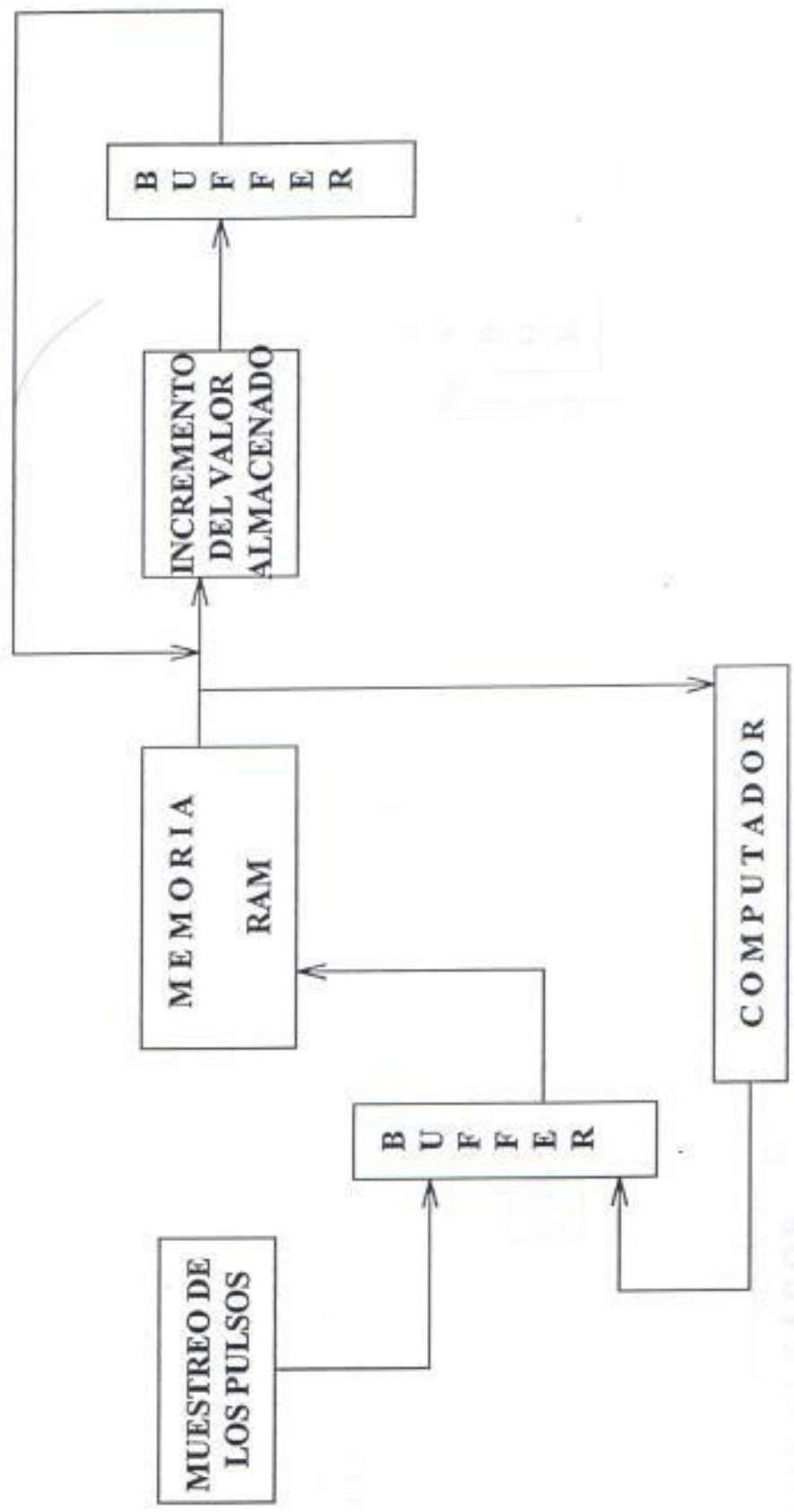


Figura 3.1

PARTICION FUNCIONAL

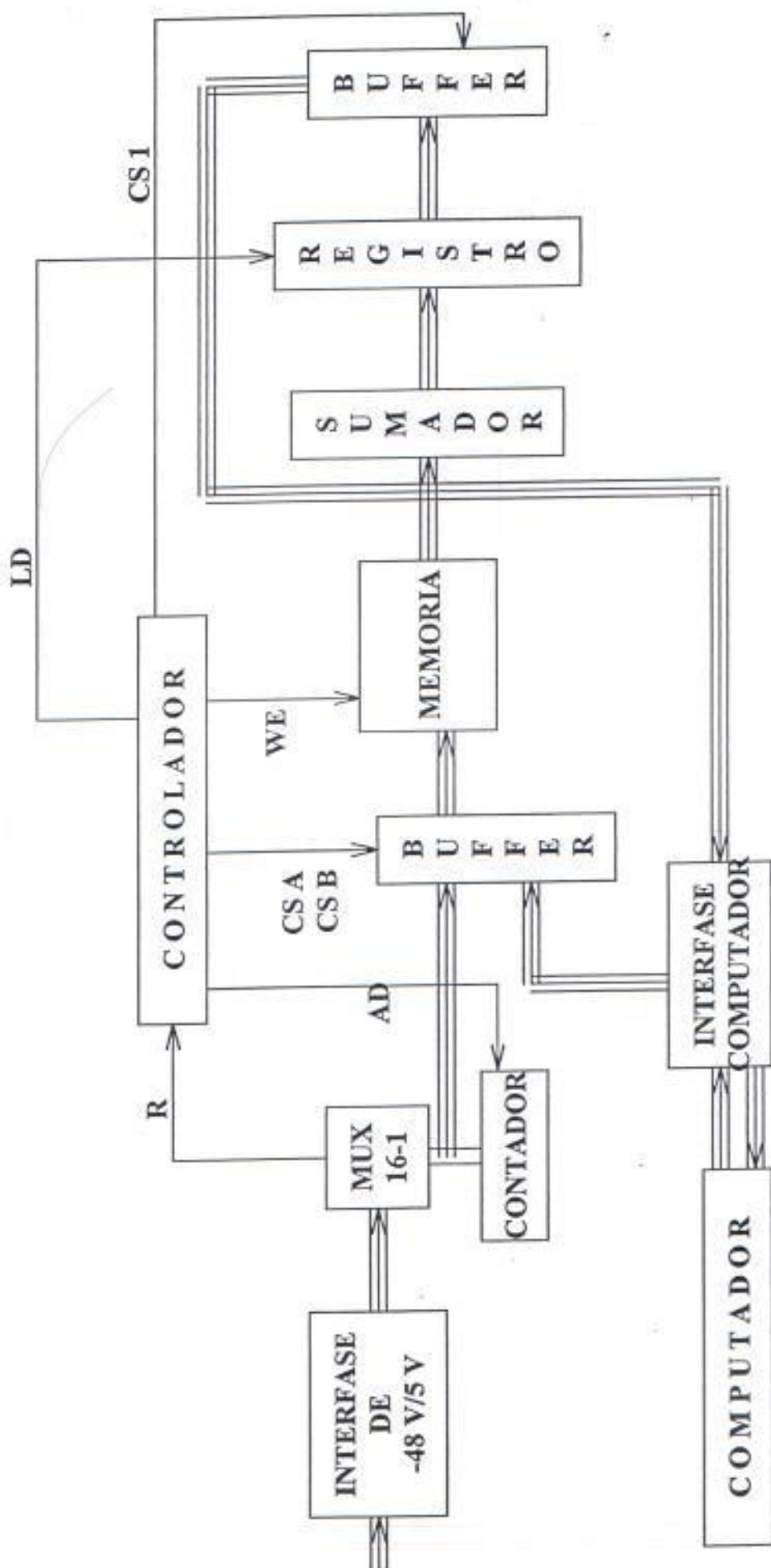


Figura 3.2

DIAGRAMA ASM

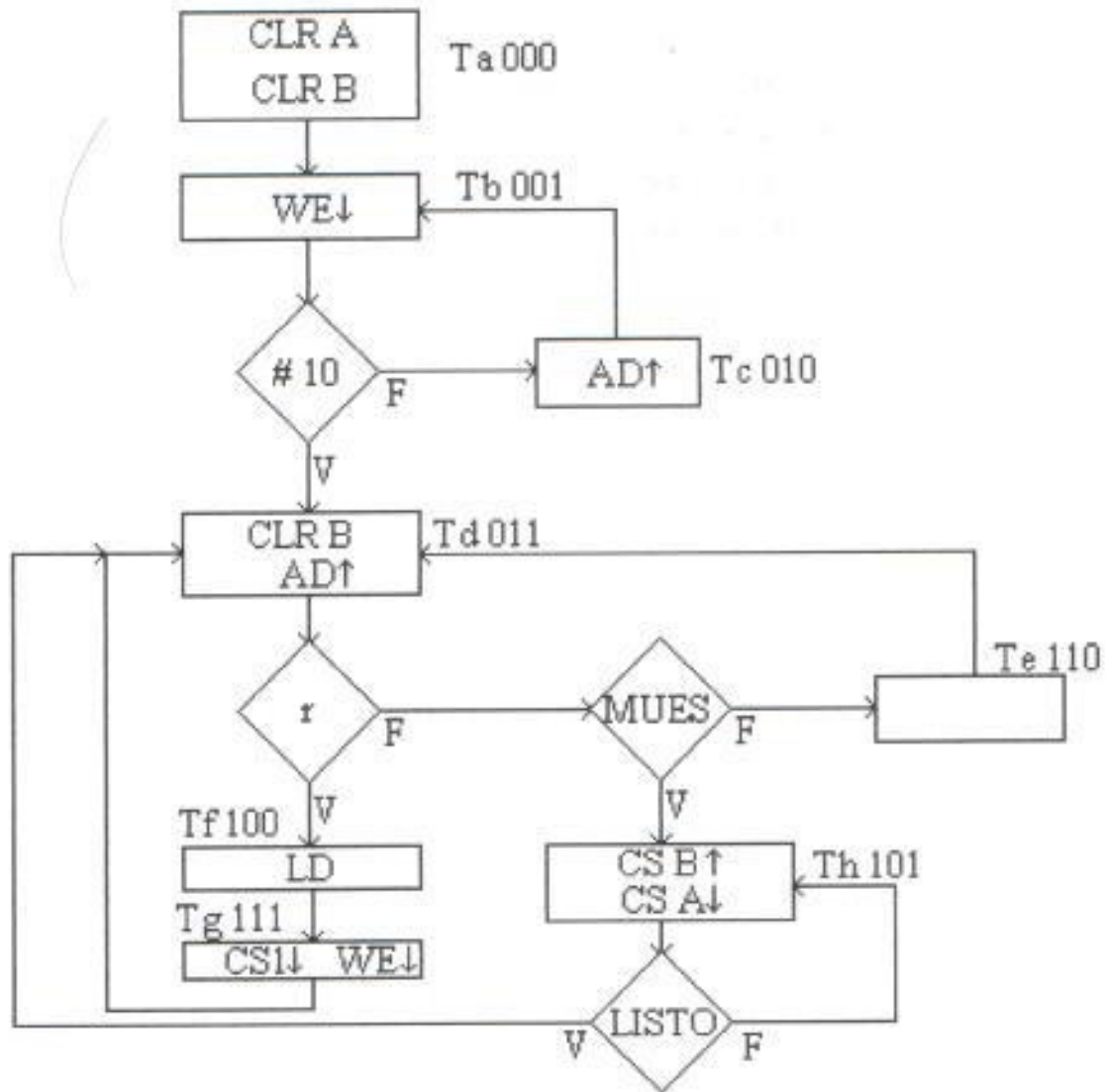


Figura 3.3

MAPAS DE ESTADOS

Ta ⁰	Tc ²	Te ⁶	Tf ⁴
Tb ¹	Td ³	Tg ⁷	Th ⁵

SALIDAS

CLR A = Ta

CLR B = $Ta + Td$

WE = $Tb Tg$

AD = $Tc + Td$

LD = Tf

CS 1 = $Tg Tb$

CS B = Th

Da

0 ⁰	0 ²	0 ⁶	1 ⁴
0 ¹	1 ³	0 ⁷	$\overline{\text{LISTO}}$ ⁵

Db

0 ⁰	0 ²	1 ⁶	1 ⁴
1 ¹	$\overline{R} \overline{M}$ ³	1 ⁷	LISTO ⁵

Dc

1 ⁰	1 ²	1 ⁶	1 ⁴
No. 10 ¹	$\overline{R} \overline{M}$ ³	1 ⁷	1 ⁵

DIAGRAMA DE TIEMPO

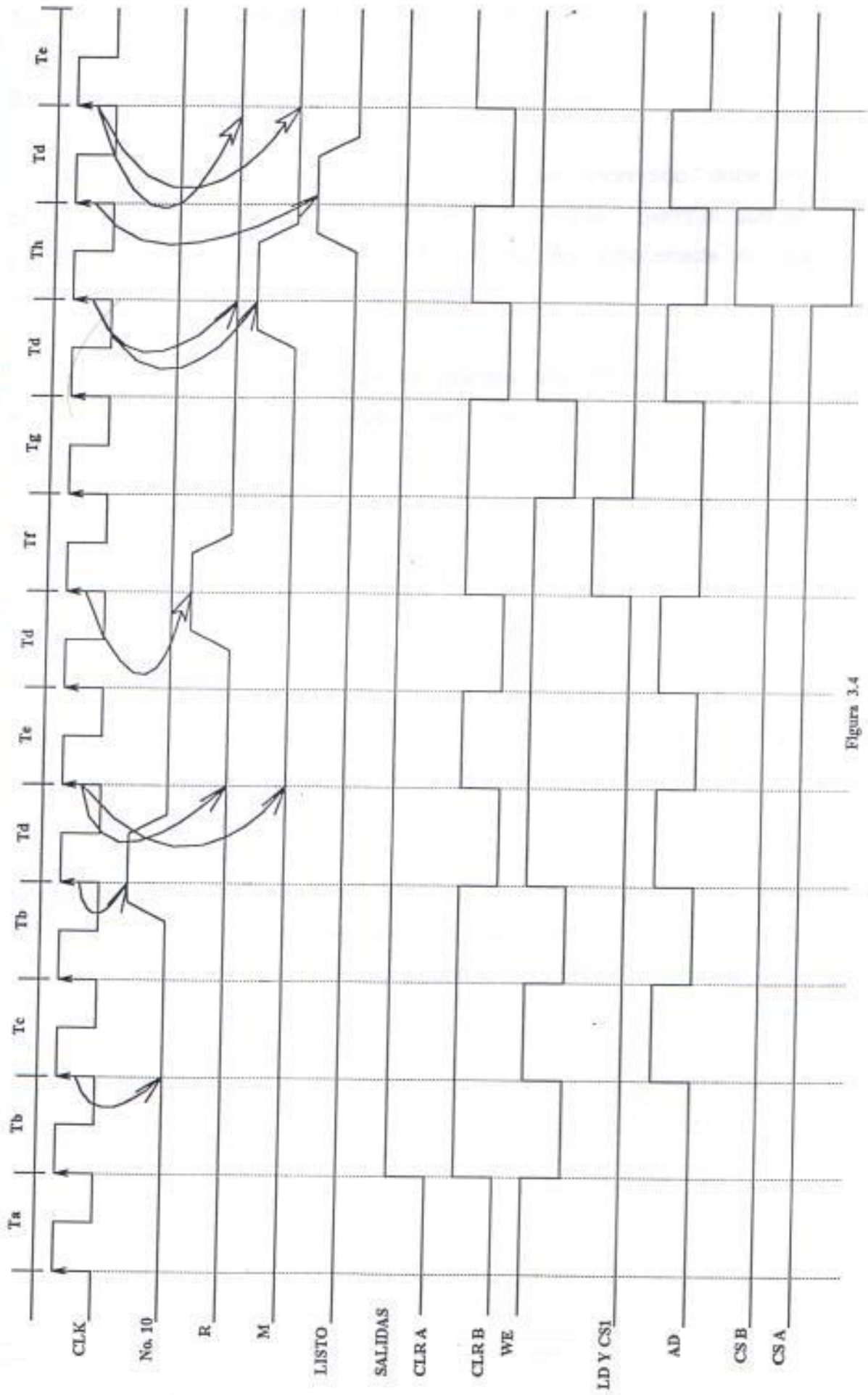


Figura 3.4

3.4 ESPECIFICACIONES DE FUNCIONAMIENTO

3.4.1 MODOS DE OPERACION

El circuito al ser energizado y luego al ser encendido, debe ser primeramente reseteado con una botonera ya indicada. Siempre que se presione esta botonera se perderá la información almacenada en las memorias RAM.

El circuito está diseñado de tal manera que antes de almacenar información las memorias deben ser limpiadas, luego el circuito automáticamente va a hacer el muestreo de cada usuario.

En el momento de detectar un nivel alto en la entrada del usuario el circuito incrementa una unidad en el valor ya almacenado, este valor se guarda en la memoria en su misma dirección. Esto lo realiza para cada usuario.

Cuando el usuario necesite leer los valores almacenados tendrá que encender el computador e ingresar al programa, y al ejecutar el mismo, éste hará un muestreo general de la memoria al presionar la tecla INICIALIZAR la cual debe ser presionada una sola vez al correr el programa para no perder así la información almacenada en el computador, luego se presiona la tecla ACTUALIZAR para así obtener la diferencia entre el valor actual y el anterior. Para salir del programa se presiona la tecla SALIR.

3.4.2 ENTRADAS / SALIDAS

ENTRADAS:

10: Cantidad de usuarios que debe muestrear el circuito.

r: Significa que ha existido un pulso de usuario.

CARGA: Señal que envía el computador para iniciar el chequeo de la memoria.

DESCARGA: Abandona el chequeo del muestreo en las memorias.

SALIDAS:

LISTO: Significa que el circuito está preparado para que el computador pueda leer las memorias.

AD: Incrementa la dirección del circuito.

LD: Almacena en el registro el valor de la suma actual en el usuario.

CLRB: Resetea todos los registros.

CLRA: Resetea el contador del muestreo.

WE: Sirve para grabar en la memoria.

CS1: Habilita los buffer para el grabado en la memoria.

CSA: Habilita los buffer para que el circuito direcciona la memoria.

CSB: Habilita el buffer para que el computador direcciona la memoria.

3.4.3 INDICADORES.

El display indica el usuario a ser chequeado.

Los LED'S indican lo que está almacenado en la memoria cada vez que se mueva la dirección.

3.5 DETALLES DEL DISEÑO

3.5.1 LAYOUT

Es un diagrama de posicionamiento, que nos da la ubicación exacta de todos los componentes del sistema sobre el tablero (figura 3.5).

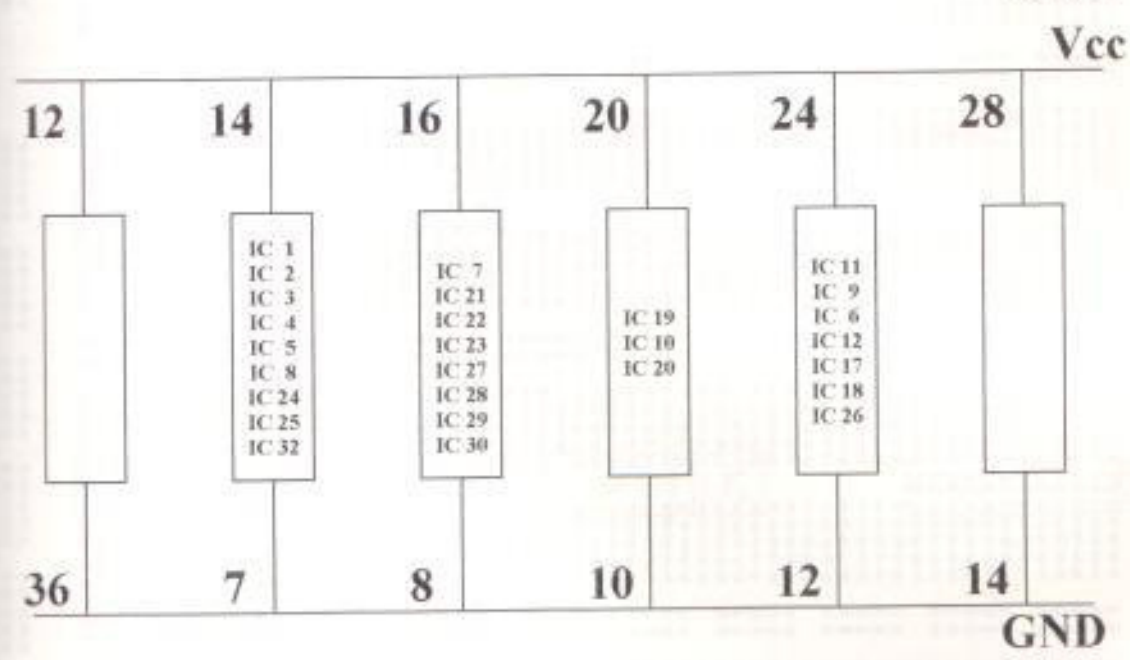
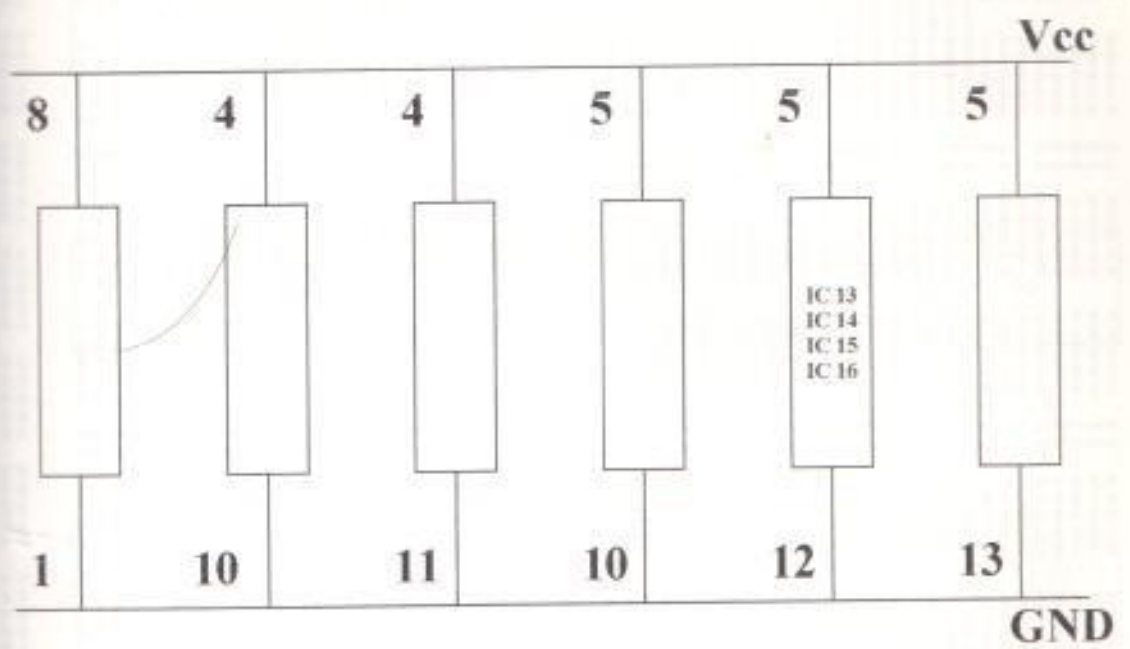
3.5.2 LISTA DE COMPONENTES

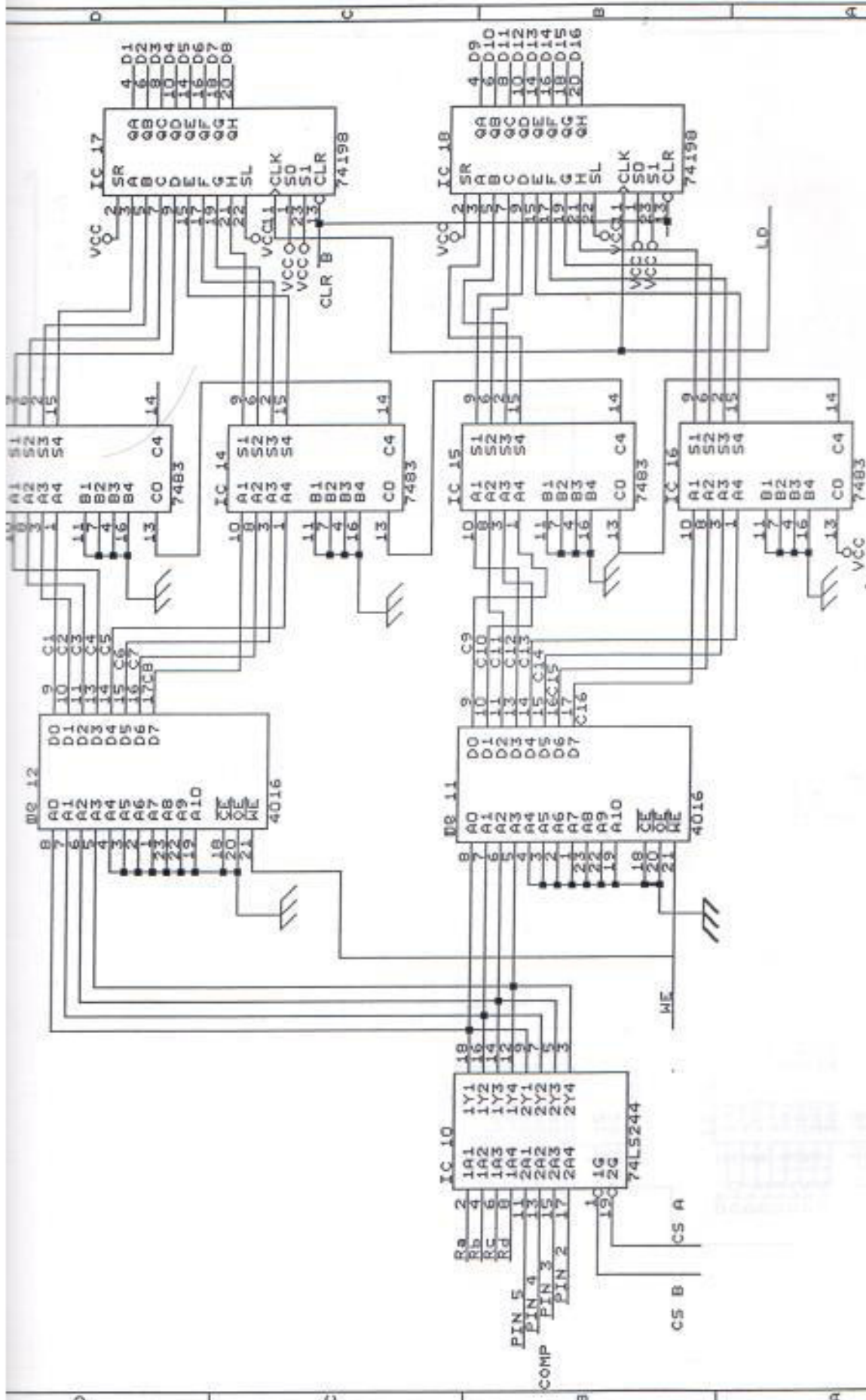
Se realiza una lista junto a cada título que se utilizó en el layout, se detallan los códigos de los componentes respectivos (tabla 3.1).

3.5.3 DIAGRAMA LOGICO

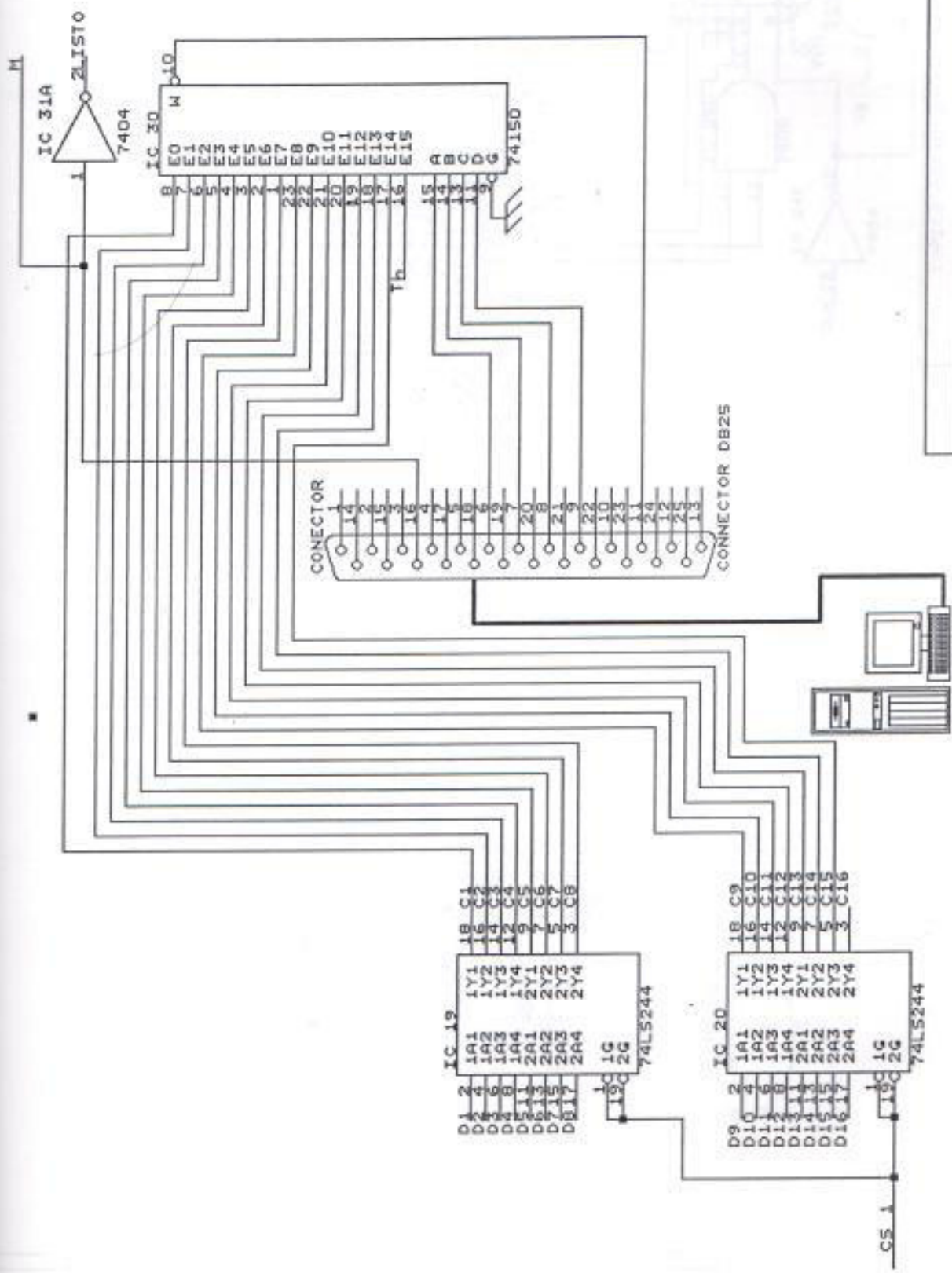
Nos da las conexiones de los elementos usando un sistema de coordenadas. Todos los diagramas lógicos deben fluir de izquierda a derecha con las entradas a la izquierda y las salidas a la derecha.

CONECCIONES DE PODER





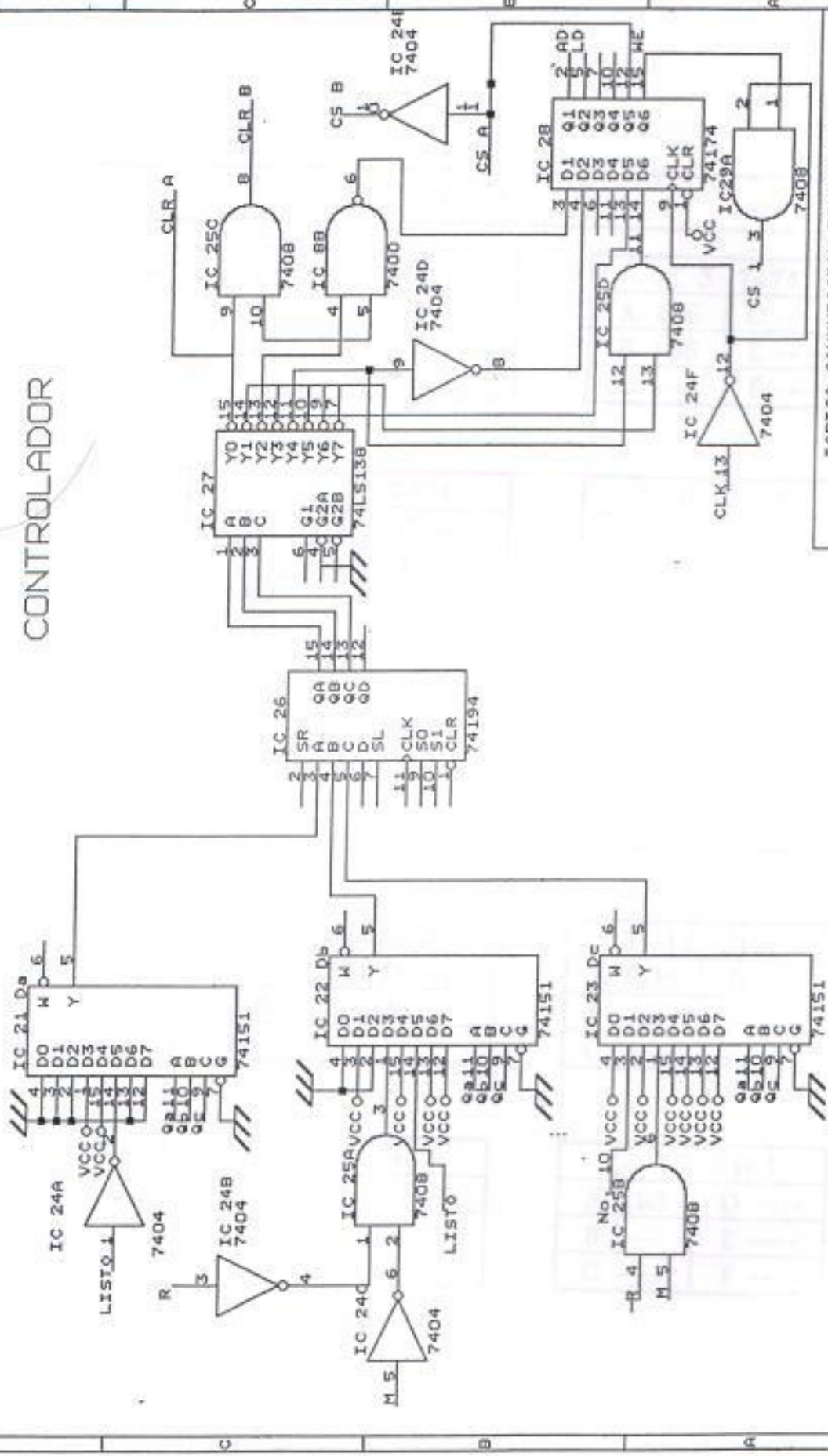
Size Document Number	A
Date:	July 1, 1997
Sheet	2
of	3
REV	



Size Document Number
 A
 Date: 3 July 1, 1997 Sheet of
 2

REV
 4
 5
 6
 7
 8

CONTROLADOR



TOPICO COMUNICACION TELEFONICA			
Size Document	Number	REV	
A	DIGITALIZACION CONTADORES		
Date:	July 4, 1997	Sheet	4 of 4

STUFF SHEET

IC 1 7474

A 1D6	D ----
B 1D5	E ----
C ----	F ----

IC 2 7474

A 1C6	D ----
B 1C5	E ----
C ----	F ----

IC 3 7474

A 1B6	D ----
B 1B5	E ----
C ----	F ----

IC 4 7474

A 1B6	D ----
B 1B5	E ----
C ----	F ----

IC 5 7474

A 1A6	D ----
B 1A5	E ----
C ----	F ----

IC 6 74150

A 1B1	D ----
B ----	E ----
C ----	F ----

IC 7 74161

A 1A3	D ----
B ----	E ----
C ----	F ----

IC 8 7400

A 1B3	D ----
B 4C2	E ----
C ----	F ----

IC 9 74154

A 1DC1	D ----
B ----	E ----
C ----	F ----

IC 10 74244

A 2B7	D ----
B ----	E ----
C ----	F ----

IC 11 2128

A 2B5	D ----
B ----	E ----
C ----	F ----

IC 12 2128

A 2D5	D ----
B ----	E ----
C ----	F ----

IC 13 7483

A 2D3	D ----
B ----	E ----
C ----	F ----

IC 14 7483

A 2C3	D ----
B ----	E ----
C ----	F ----

IC 15 7483

A 2B3	D ----
B ----	E ----
C ----	F ----

STUFF SHEET

IC 16 7483	
A 2A3	D ----
B ----	E ----
C ----	F ----

IC 17 74198	
A 2DC1	D ----
B ----	E ----
C ----	F ----

IC 18 74198	
A 2B1	D ----
B ----	E ----
C ----	F ----

IC 19 74244	
A 3B7	D ----
B ----	E ----
C ----	F ----

IC 20 74244	
A 3A7	D ----
B ----	E ----
C ----	F ----

IC 21 74151	
A 4DC6	D ----
B ----	E ----
C ----	F ----

IC 22 74151	
A 4B6	D ----
B ----	E ----
C ----	F ----

IC 23 74151	
A 4A6	D ----
B ----	E ----
C ----	F ----

IC 24 7404	
A 4C7	D 4B2
B AC8	E 4B1
C 4B8	F 4A3

IC 25 7408	
A 4B7	D 4B2
B 4A7	E ----
C 4C2	F ----

IC 26 74194	
A 4B4	D ----
B ----	E ----
C ----	F ----

IC 27 74138	
A 4C3	D ----
B ----	E ----
C ----	F ----

IC 28 74174	
A 4A1	D ----
B ----	E ----
C ----	F ----

IC 29 7408	
A 4A1	D ----
B ----	E ----
C ----	F ----

IC 30 74150	
A 3C2	D ----
B ----	E ----
C ----	F ----

LISTA DE COMPONENTES

COMPONENTES	NUMERO DE C.I.	DETALLES ADICIONALES
IC1, 2, 3, 4,5	7474	Flip Flop
IC 6	74150	Multiplexor de 16 a 1
IC7	74161	Contador
IC8,29	7400	Puertas Nand 2 entradas
IC9	74154	Decoder 4 a 16
IC10,19,20	74244	Buffer
IC11,12	2128	Memorias RAM 16 bits
IC13,14,15,16	7483	Sumador
IC17,18	74198	Registro 8 bits
IC21,22,23	74151	Mux 8 a 1
IC26	74194	Registro de 4 bits
IC27	74138	Decoder de 3 a 8
IC24	7404	Inversor
IC28	74174	Flip Flop
	3090	Optoacopladores
R ₁ – R ₃₂		Resistencias de 120 Ω
C ₁ – C ₂		Capacitores de 10 μF

TABLA 3.2

LISTA DE COSTOS

CANTIDAD	COMPONENTES	COSTO UNITARIO	COSTO TOTAL
5	7474	\$6000	\$30000
1	74150	\$15000	\$15000
1	74161	\$8000	\$8000
2	7400	\$4000	\$8000
1	74154	\$15000	\$15000
3	74244	\$8000	\$24000
2	2128	\$35000	\$70000
4	7483	\$8000	\$32000
2	74198	\$15000	\$30000
3	74151	\$7000	\$21000
1	74194	\$8000	\$8000
1	74138	\$7000	\$7000
1	7404	\$4000	\$4000
10	3090	\$8000	\$80000
1	74174	\$7000	\$7000
1	555	\$4000	\$4000
32	Resistencias	\$200	\$6400
1	Conector DB25	\$10000	\$10000
2	Capacitores	\$500	\$1000
TOTAL			\$380400

TABLA 3.3

LISTA DE CABLEADO

HOJA DE ESQUEMATICO		
DESDE	HACIA	NEMONICO
IC 1 - 1	IC 9 - 2	
	IC 1 - 2	
	IC 1 - 4	
	IC 1 - 10	
	IC 1 - 12	
IC 1 - 13	IC 9 - 3	
IC 1 - 5	IC 6 - 8	
IC 1 - 9	IC 6 - 7	
IC 2 - 1	IC 9 - 4	
Vcc	IC 2 - 2	
	IC 2 - 4	
	IC 2 - 10	
	IC 2 - 12	
IC 2 - 5	IC 6 - 6	
IC 2 - 9	IC 6 - 5	
IC 2 - 13	IC 9 - 5	
IC 3 - 1	IC 9 - 5	
Vcc	IC 3 - 2	
	IC 3 - 4	
	IC 3 - 10	
	IC 3 - 12	
IC 3 - 5	IC 6 - 4	
IC 3 - 9	IC 6 - 3	
IC 3 - 13	IC 9 - 7	
IC 4 - 1	IC 9 - 8	
Vcc	IC 4 - 2	
	IC 4 - 4	
	IC 4 - 10	
	IC 4 - 12	
IC 4 - 5	IC 6 - 2	
IC 4 - 9	IC 6 - 1	
IC 4 - 13	IC 9 - 9	
IC 5 - 1	IC 9 - 10	
Vcc	IC 5 - 2	
	IC 5 - 4	
	IC 5 - 10	
	IC 5 - 12	

TABLA 3.4a

LISTA DE CABLEADO

HOJA DE ESQUEMATICO		
DESDE	HACIA	NEMONICO
IC 5 - 5	IC 6 - 23	
IC 5 - 9	IC 6 - 22	
IC 5 - 13	IC 9 - 11	
IC 6 - 21	GND	
IC 6 - 10	IC 24 - 3	R
IC 7 - 1	IC 25 - 15	CLR A
	IC 25 - 13	CLR A
IC 7 - 9	IC 8 - 10	No. 10
IC 7 - 11	IC 6 - 15	
IC 6 - 21	GND	
IC 6 - 10	IC 24 - 3	R
IC 7 - 1	IC 25 - 15	CLR A
	IC 25 - 13	CLR A
IC 7 - 9	IC 8 - 10	No. 10
IC 7 - 11	IC 6 - 15	
IC 7 - 12	IC 9 - 13	
	IC 6 - 14	
	IC 10 - 4	
IC 7 - 13	IC 6 - 13	
	IC 10 - 6	
	IC 9 - 14	
IC 7 - 14	IC 6 - 11	
	IC 10 - 8	
	IC 9 - 11	
IC 8 - 1	IC 9 - 11	
IC 8 - 2	IC 9 - 14	
IC 9 - 19	GND	
IC 9 - 18	GND	
IC 10 - 3	IC 12 - 8	
IC 10 - 3	IC 11 - 8	
IC 10 - 3	IC 10 - 18	
IC 10 - 5	IC 12 - 7	
	IC 11 - 7	
	IC 10 - 16	

TABLA 3.4b

LISTA DE CABLEADO

HOJA DE ESQUEMATICO		
DESDE	HACIA	NEMONICO
IC 10 - 7	IC 12 - 6	
	IC 11 - 6	
	IC 10 - 14	
IC 10 - 9	IC 12 - 5	
	IC 11 - 5	
IC 12 - 19	IC 10 - 12	CS A
IC 10 - 11	COMP.	
IC 10 - 13		
IC 10 - 15		
IC 10 - 17	COMP.	
IC 11 - 1		
IC 11 - 2		
IC 11 - 3		
IC 11 - 4		
IC 11 - 22		
IC 11 - 19		
IC 11 - 20		
IC 11 - 23	GND	
IC 11 - 9	IC 16 - 10	
	IC 20 - 9	
IC 11 - 10	IC 16 - 8	
	IC 20 - 7	
IC 11 - 11	IC 16 - 3	
	IC 20 - 5	
IC 11 - 13	IC 16 - 1	
	IC 20 - 3	
IC 11 - 14	IC 15 - 10	
	IC 20 - 12	
IC 11 - 15	IC 15 - 8	
	IC 20 - 14	
IC 11 - 16	IC 15 - 3	
	IC 20 - 16	
IC 11 - 17	IC 15 - 1	
	IC 20 - 18	
IC 11 - 18	IC 12 - 18	CE
IC 11 - 21	IC 12 - 21	WE

TABLA 3.4c

LISTA DE CABLEADO

HOJA DE ESQUEMATICO		
DESDE	HACIA	NEMONICO
IC 12 - 1		
IC 12 - 2		
IC 12 - 3		
IC 12 - 4		
IC 12 - 19		
IC 12 - 20		
IC 12 - 22		
IC 12 - 23	GND	
IC 12 - 9	IC 14 - 10	
	IC 19 - 9	
IC 12 - 10	IC 14 - 8	
	IC 19 - 7	
IC 12 - 11	IC 14 - 3	
	IC 19 - 5	
IC 12 - 13	IC 14 - 1	
	IC 19 - 3	
IC 12 - 14	IC 13 - 10	
	IC 19 - 12	
IC 12 - 15	IC 13 - 8	
	IC 19 - 14	
IC 12 - 16	IC 13 - 3	
	IC 19 - 16	
IC 12 - 17	IC 13 - 1	
	IC 19 - 18	
IC 13 - 4		
IC 13 - 7		
IC 13 - 11		
IC 13 - 16	GND	
IC 13 - 2	IC 17 - 5	
IC 13 - 6	IC 17 - 7	
IC 13 - 9	IC 17 - 9	
IC 13 - 15	IC 17 - 3	
IC 13 - 13	IC 14 - 14	
IC 14 - 4		
IC 14 - 7		
IC 14 - 11		
IC 14 - 16	GND	

TABLA 3.4d

LISTA DE CABLEADO

HOJA DE ESQUEMATICO		
DESDE	HACIA	NEMONICO
IC 14 - 2	IC 17 - 17	
IC 14 - 6	IC 17 - 19	
IC 14 - 9	IC 17 - 21	
IC 14 - 15	IC 17 - 15	
IC 14 - 13	IC 15 - 14	
IC 15 - 4		
IC 15 - 7		
IC 15 - 11		
IC 15 - 16	GND	
IC 15 - 2	IC 18 - 5	
IC 15 - 6	IC 18 - 7	
IC 15 - 9	IC 18 - 9	
IC 15 - 15	IC 18 - 3	
IC 15 - 13	IC 16 - 11	
IC 16 - 4		
IC 16 - 7		
IC 16 - 11		
IC 16 - 16	GND	
IC 16 - 2	IC 18 - 17	
IC 16 - 6	IC 18 - 19	
IC 16 - 9	IC 18 - 21	
IC 16 - 15	IC 18 - 15	
Vcc	IC 16 - 13	
IC 17 - 4	IC 19 - 2	
IC 17 - 6	IC 19 - 4	
IC 17 - 8	IC 19 - 6	
IC 17 - 10	IC 19 - 8	
IC 17 - 14	IC 19 - 17	
IC 17 - 16	IC 19 - 15	
IC 17 - 18	IC 19 - 13	
IC 17 - 20	IC 18 - 11	
IC 17 - 11	IC 18 - 11	LD
IC 17 - 13	IC 18 - 13	CLR B
IC 18 - 4	IC 20 - 2	
IC 18 - 6	IC 20 - 4	
IC 18 - 8	IC 20 - 6	
IC 18 - 10	IC 20 - 8	

TABLA 3.4e

LISTA DE CABLEADO

HOJA DE ESQUEMATICO		
DESDE	HACIA	NEMONICO
IC 18 - 14	IC 20 - 17	
IC 18 - 16	IC 20 - 15	
IC 18 - 18	IC 20 - 13	
IC 18 - 20	IC 20 - 11	
Vcc	IC 21 - 1	
	IC 21 - 15	
IC 21 - 2		
IC 21 - 3		
IC 21 - 4		
IC 21 - 7		
IC 21 - 12		
IC 21 - 13		
IC 21 - 5	IC 26 - 3	
IC 21 - 9	IC 27 - 3	Qa
IC 21 - 10	IC 27 - 2	Qb
IC 21 - 11	IC 27 - 1	Qc
Vcc	IC 22 - 3	
	IC 22 - 15	
	IC 22 - 14	LISTO
	IC 22 - 13	
	IC 22 - 12	
IC 22 - 2		
IC 22 - 4		
IC 22 - 7	GND	
IC 22 - 1	IC 25 - 3	
IC 22 - 5	IC 26 - 4	
IC 22 - 9	IC 27 - 3	Qa
IC 22 - 10	IC 27 - 2	Qb
IC 22 - 11	IC 27 - 1	Qc
Vcc	IC 23 - 4	
	IC 23 - 2	
	IC 23 - 15	
	IC 23 - 14	
	IC 23 - 13	
	IC 23 - 12	
IC 23 - 1	IC 25 - 6	
IC 23 - 3	IC 8 - 3	No. 10

TABLA 3.4f

LISTA DE CABLEADO

HOJA DE ESQUEMATICO		
DESDE	HACIA	NEMONICO
IC 23 - 5	IC 26 - 5	
IC 23 - 9	IC 27 - 3	Qa
IC 23 - 10	IC 27 - 2	Qb
IC 23 - 11	IC 27 - 1	Qc
IC 24 - 2	IC 21 - 14	
IC 24 - 4	IC 25 - 1	
IC 24 - 6	IC 25 - 2	
IC 24 - 8	IC 28 - 4	
IC 24 - 9	IC 25 - 10	
	IC 27 - 11	
IC 24 - 12	IC 28 - 9	
IC 25 - 8	IC 28 - 14	
IC 25 - 9	IC 27 - 14	
IC 25 - 11	IC 17 - 13	CLR B
	IC 18 - 13	CLR B
IC 25 - 12	IC 27 - 12	
	IC 29 - 2	
IC 25 - 13	IC 27 - 15	
IC 26 - 15	IC 27 - 3	
IC 26 - 14	IC 27 - 2	
IC 26 - 13	IC 27 - 1	
IC 27 - 13	IC 29 - 1	
IC 27 - 10	IC 28 - 13	
IC 27 - 4		
IC 27 - 5	GND	
IC 28 - 2	IC 7 - 2	AD
IC 28 - 3	IC 29 - 3	
IC 28 - 5	IC 17 - 11	LD
	IC 18 - 11	LD
IC 28 - 15	IC 12 - 21	WE
	IC 11 - 21	WE
IC 28 - 12	IC 10 - 19	CSA
	IC 24 - 11	
IC 24 - 10	IC 10 - 1	CSB

TABLA 3.4g

CAPITULO IV

PRUEBAS Y RESULTADOS

4.1 INTRODUCCIÓN

El sistema diseñado una vez implementado, fue sometido a pruebas para comprobar su correcto funcionamiento; para ello, realizamos pruebas de simulación en el laboratorio y pruebas en las centrales analógicas ERICSSON ARF-102 de EMETEL ubicadas en las centrales Boyacá (Boyacá y Luis Urdaneta) y Febres Cordero (Febres Cordero y Coronel).

Durante la simulación probamos el funcionamiento del controlador del sistema digital diseñado, la interfase con el computador y el programa realizado en lenguaje C.

El sistema digital fue construido con componentes de la familia TTL y elementos de memoria para el almacenamiento del conteo de números de impulsos generados por cada usuario para la tasación.

El proyecto funcionó tal como fue ideado, es decir que el sistema es capaz de manejar y controlar la llegada de impulsos a los contadores mecánicos, los cuales serian eliminados una vez implementado el sistema en la central telefónica.

Nuestro prototipo de diseño realiza la supervisión para 10 usuarios y tiene la capacidad de ser extendido hasta 5000 usuarios, haciendo los cambios adecuados que se explicarán al final del capítulo.

En las pruebas realizadas en las centrales, verificamos el funcionamiento del sistema con usuarios reales, comprobamos el funcionamiento de la interfase diseñada para adaptar los pulsos r de -48 V DC a nuestro sistema que trabaja con $+5$ V DC.

4.2 PRUEBAS DE FUNCIONAMIENTO EN EL LABORATORIO

Como se verifica en los diagramas de diseño presentados en el capítulo III, mediante las pruebas realizadas en el laboratorio logramos verificar que el prototipo ideado funciona en la central analógica ERICSSON ARF-102 y/u otras similares.

Si revisamos la partición funcional del diseño, mediante la implementación y pruebas realizadas constatamos que el sistema funciona de la siguiente manera:

Utilizamos un banco de 10 FLIP-FLOPs para retener los pulsos r de cada usuario, y así, hacer el control mediante un chequeo de presencia de pulso, identificación del usuario, incremento del contador del usuario y almacenamiento del conteo para posterior proceso de información por medio del computador.

Como notamos, además de la partición funcional, el punto clave del diseño es la implementación del controlador que maneja las señales de la partición funcional el cual fue diseñado con los fundamentos aprendidos en los cursos de sistemas digitales. Este controlador es capaz de realizar las siguientes funciones:

4.2.1 CONTROL DE INICIO DE FUNCIONAMIENTO DEL SISTEMA

Este control tiene la función de inicializar las memorias RAM con un valor de conteo 00000 para cada usuario, además de recetear los FLIP-FLOPs, registros y contador de la partición funcional. Esto lo hace automáticamente el controlador una vez encendido el sistema.

A cada usuario se le ha asignado una dirección de memoria en la cual se escribe el conteo de pulsos r que dicho usuario genera para una posterior lectura mediante el computador.

Esta inicialización debe hacerse puesto que, cuando se instala por primera vez el sistema, las memorias y registros pueden poseer datos almacenados generados por un uso anterior o por la electricidad estática en la manipulación de los chips.

En el prototipo, el controlador hace un reset de los datos de la dirección 0000 a la 1001 de la memoria, ya que aquí almacenamos el conteo de los 10 usuarios.

4.2.2 CONTROL DE PRESENCIA DE LA SEÑAL r EN CADA USUARIO

La señal r simulada mediante un DIP-Switch, es capturada en los FLIP-FLOPs de la entrada y se adapta a un sistema multiplexor de 2^n entradas y una salida para poder ser manejadas por el controlador.

El controlador genera una señal AD, la cual incrementa un contador que selecciona las entradas del multiplexor; a su vez, el valor del contador da la dirección de la memoria (numero del usuario al cual se le está chequeando al presencia del pulso r). En el caso de presentarse un pulso r en algún usuario,

el controlador procede a contabilizar este impulso y lo almacena en la dirección de memoria correspondiente al usuario.

Si no hay presencia de pulso r se continua con el chequeo, siempre y cuando no se solicite una transferencia de datos hacia el computador.

Durante el proceso de búsqueda, mediante un decodificador de n entradas y 2^n salidas y aprovechando el mismo contador se procede a resetear el FLIP-FLOP muestreado anteriormente; esto se lo hace de la siguiente forma: Cuando el contador avanza el conteo hacia el usuario n , el decodificador resetea el FLIP-FLOP $n - 1$. Con esto se logra dejar el FLIP-FLOP listo para capturar otro impulso en el usuario $n - 1$, mientras se chequea al usuario n y/o los siguientes. Este método es muy importante, sobretodo, para el caso de tener un gran número de usuarios.

4.2.3 CONTROL DE CONTEO DE PULSOS r PARA CADA USUARIO

Una vez detectado un pulso r en un usuario, el controlador mantiene la dirección de memoria de éste, parando el contador y enviando una señal de lectura de dato WE almacenado en dicha dirección. Este dato llega a un sumador, el cual añade una unidad a este dato, luego, procede a cargar un registro a la salida del sumador para mantener este valor; seguidamente activa un buffer a la salida de los registros y pone a la memoria en proceso de escritura \overline{WE} para así, almacenar el conteo realizado en la misma dirección de memoria. A continuación el controlador sigue este mismo proceso de chequeo y de lectura de la memoria, incremento de conteo, escritura en la memoria mientras exista pulso r en algún usuario, mientras se solicite transferencia de datos al computador.

4.2.4 CONTROL DE TRANSFERENCIA DE DATOS HACIA EL COMPUTADOR

El sistema se puede conectar a un computador a través del puerto paralelo, para ello se implementa una interfase mediante el buffer 74LS274 y un decodificador, la cual adapta las señales generadas por el programa en lenguaje C, almacenado en el computador y las señales generadas por el sistema digital diseñado.

El controlador recibe del computador la señal MUES, que es un pulso de 5 V. El cual indica el inicio de la transferencia de datos. Seguidamente el controlador activa los buffers que impiden que las señales que envía el computador dañen los elementos de la partición funcional; es decir, aísla dichos elementos y pone a la memoria en estado de lectura.

Una vez realizada la transferencia de datos, el computador genera la señal LISTO que llega al controlador, para que este vuelva a su normal funcionamiento de muestreo y control de pulsos r .

4.3 PROCESO DE TRANSFERENCIA DE DATOS HACIA EL COMPUTADOR

El programa está diseñado de tal forma que abre el puerto paralelo para establecer comunicación con el sistema digital.

Durante el proceso de transferencia el programa genera señales hacia el sistema y mediante HAND-SHAKE captura los datos almacenados en las diferentes localidades de memoria del sistema. Para ello el programa es capaz de enviar a través del puerto la dirección de memoria y capturar los

datos almacenados en dicha dirección (el número de pulsos r del usuario perteneciente a dicha dirección).

Esta información se va almacenando en una base de datos generada por el programa para un posterior proceso. Cuando se ha recibido la información, el programa genera la señal LISTO que indica la terminación del proceso.

4.4 FUNCIONAMIENTO DEL PROGRAMA

El programa para su funcionamiento debe ser instalado en cualquier computador que maneje programas en lenguaje C y que permita la comunicación a través del puerto paralelo (conexión de la impresora).

Una vez instalado se ingresa mediante el PROMPT (>) a turbo C (TC); luego se llama a nuestro programa PULS3 mediante el PROMPT.

Cuando el programa se carga, solicita la dirección en hexadecimal del puerto paralelo a usar; la cual cambia de acuerdo al modelo de computador. Para nuestro computador, la dirección del puerto es 378, que debe ser digitada en ese momento.

Luego de digitar la dirección del puerto, el programa presenta una pantalla que indica una tabla de datos de cuatro columnas: en la primera se encuentra el número de usuario, en la segunda el valor anterior de los contadores, en la tercera el valor actual de los contadores y en la cuarta el incremento que hay cada vez que se actualiza la tabla.

Además presenta las opciones de: inicializar base de datos (tecla I), esta opción se debe elegir la primera vez que se instala el sistema. Con esto se

cargan la segunda y tercera columna de la tabla con el valor de los contadores y la cuarta permanece en cero.

Actualizar base de datos (tecla A): esta operación presenta la última lectura de los contadores en la columna tres y presenta el incremento con respecto a la última actualización en la cuarta columna. Para salir del programa, se debe pulsar la tecla S.

4.5 PRUEBAS DE FUNCIONAMIENTO EN LAS CENTRALES

Para comprobar el funcionamiento del sistema digital diseñado, procedimos a adaptar la señal r de los contadores de 10 usuarios escogidos al azar; primero en la central ERICSSON ARF-102 de Boyacá y luego en la central de Febres Cordero. La adaptación se realizó mediante optoacopladores que convertían los pulsos de -48 V a pulsos de $+5\text{ V}$ para que pudieran funcionar con nuestro sistema. Para realizar lo anterior, eliminamos el dip-switch utilizado en la simulación en el laboratorio.

Se realizaron pruebas, manteniendo el equipo en funcionamiento continuo durante una semana. Durante las pruebas realizadas en las centrales Boyacá y Febres Cordero a nuestro prototipo usamos los contadores de usuarios tomados al azar y, además, los de líneas facilitadas en las centrales (pertenecientes a EMETEL) para así, poder realizar llamadas por nuestra cuenta y comprobar el funcionamiento del sistema diseñado cuando se producen llamadas urbanas, regionales e inter-regionales; ya que, en estos casos la frecuencia de los pulsos r puede ser de 1 ppm (pulso por minuto), 3 ppm y 5 ppm respectivamente.

Hay que aclarar que, para el caso de llamadas internacionales, la tasación de los usuarios conectados a centrales analógicas la hace la central

de tránsito; al igual que, para este tipo de central no se tiene acceso directo a teléfonos celulares porque en todos los casos la frecuencia de los pulsos es directamente proporcional a la tarifa que, en el caso de los celulares es muy elevada. Por tanto, la tasación puede ser realizada únicamente por centrales digitales como lo es la de tránsito.

Para realizar las pruebas, una vez que hicimos las conexiones de los usuarios al prototipo, antes de encenderlo, anotamos la lectura de los contadores de los usuarios tomados al azar y los de las líneas facilitadas para las pruebas por los jefes de las correspondientes centrales. Al finalizar las pruebas, realizamos nuevamente la lectura de los contadores y comparamos con los pulsos contabilizados por nuestro sistema, lo que resultó ser un éxito. La tabla siguiente muestra los resultados obtenidos en la central Febres Cordero:

TABLA # 5

# de usuario	# telefónico	Lectura inicial	Lectura final	Total de pulsos
0	401680*	86702	86814	112
1	400109*	75310	75386	76
2	400276	81426	81464	38
3	400279	35676	35732	56
4	400318	09883	09891	8
5	400102	37690	37726	36
6	402635	94871	94889	18
7	402637	94598	94600	12
8	401510	78784	78803	19
9	401507	95495	95520	25

* Números facilitados en la central Febres Cordero, para nuestro uso, por el Lcdo. Roberto Marcial (Jefe de la central analógica).

Debemos aclarar que las líneas facilitadas fueron necesarias porque muchos usuarios no realizaban llamadas con larga duración o que presenten mayor frecuencia de pulsos r y en otros casos no realizaban llamadas con la frecuencia que requeríamos en estas pruebas de funcionamiento; tal como lo muestra la tabla anterior.

Debido a que realizamos llamadas no solamente locales, sino también regionales e inter-regionales, podemos apreciar en la tabla un número mayor de pulsos contados para los usuarios 0 y 1 que nosotros escogimos como prueba. Estos conteos fueron los mismos que el sistema detectó, lo que muestra el correcto funcionamiento de nuestro proyecto.

4.6 Comparación con el sistema actual

Nuestro proyecto propone eliminar los contadores electromecánicos, que tienen un costo aproximado de 5 dólares americanos por abonado, de las centrales analógicas y el actual sistema de tasación (toma de fotos).

A continuación presentamos tablas comparativas entre los costos estimados del actual sistema y nuestro prototipo proyectado al servicio de 2000 y 5000 usuarios, también una tabla comparativa con el actual sistema de tasación y así calcular el costo por usuario y demostrar que este proyecto es beneficioso y también económico y además que, con nuestro sistema logramos una mayor eficiencia en el proceso de tasación, pues podemos obtener el consumo de cualquier usuario inmediatamente y no tener que esperar el revelado y ampliación de las fotos tomadas en la central para luego realizar la diferencia con los valores mostrados en las fotos del mes pasado.

TABLA 4.2
LISTA DE COSTOS PARA 2000 ABONADOS

COMPONENTES	COSTO UNITARIO (\$)	COSTO TOTAL (\$)	DOLARES USA
7474	6000	6000000	1429
74150	15000	1875000	446
74161	8000	200000	48
7400	4000	400000	95
74154	15000	6000000	1429
74244	8000	160000	38
2128	35000	175000	42
7483	8000	120000	29
74198	15000	6000000	1429
74151	7000	700000	167
74194	8000	400000	95
74138	7000	560000	133
7404	4000	800000	190
3090	8000	1600000	381
74174	7000	700000	167
555	4000	16000	4
RESISTENCIAS	200	200000	48
CONECTORES	10000	500000	119
CAPACITORES	500	100000	24
TOTAL HARDWARE		26506000	6311

	DOLARES USA
SOFTWARE	1300
MAQUINA	1700
INSTALACIÓN	1200
ENSAMBLAJE	1800
HARDWARE	6311
TOTAL	12311

TABLA 4.3
LISTA DE COSTOS PARA 5000 ABONADOS

COMPONENTES	COSTO UNITARIO (\$)	COSTO TOTAL (\$)	DOLARES USA
7474	6000	20000000	4762
74150	15000	4500000	1071
74161	8000	240000	57
7400	4000	600000	143
74154	15000	20000000	4762
74244	8000	320000	76
2128	35000	1400000	333
7483	8000	240000	57
74198	15000	15000000	3571
74151	7000	1100000	262
74194	8000	800000	190
74138	7000	1050000	250
7404	4000	1200000	286
3090	8000	1600000	381
74174	7000	1000000	238
555	4000	16000	4
RESISTENCIAS	200	300000	71
CONECTORES	10000	300000	71
CAPACITORES	500	200000	48
TOTAL HARDWARE		69866000	16635

	DOLARES USA
SOFTWARE	1500
MAQUINA	1700
INSTALACIÓN	1200
ENSAMBLAJE	1800
HARDWARE	16635
TOTAL	22835

TABLA 4.4

Comparación de costos entre el sistema actual y nuestro prototipo para 10, 2000 y 5000 usuarios

Cantidad de abonados	Sistema actual (dólares americanos)	Prototipo (dólares americanos)
10	50	200
2000	10000	12311
5000	25000	22835

TABLA 4.5

Comparación de costos entre el sistema actual y nuestro prototipo por usuario

Cantidad de abonados	Sistema actual (dólares americanos)	Prototipo (dólares americanos)
10	5	20
2000	5	6
5000	5	4.5

Como muestran estas tablas, además de la eficiencia y rapidez de nuestro prototipo, resulta también factible el diseño e implementación para centrales analógicas de 2000 y 5000 abonados.

CONCLUSIONES Y RECOMENDACIONES

1. Luego de haber realizado las respectivas pruebas, para verificar el correcto funcionamiento de nuestro sistema digital en las centrales analógicas ERICSSON ARF102 de EMETEL, hemos visto que el mismo es capaz de reemplazar a los contadores mecánicos existentes y, de esta manera, optimizar la primera etapa en la tasación del consumo de los abonados de dichas centrales.
2. Para realizar dicho reemplazo, se deben realizar ciertas modificaciones a nuestro proyecto, de tal manera que se amplíe la capacidad de usuarios. Dichos cambios serían: utilizar memorias, contadores y multiplexores de mayor capacidad, así como pequeñas modificaciones al programa.
3. Es necesario aclarar que los contadores que se utilizan en nuestro proyecto, sólo nos permiten contar hasta 32876, luego de lo cual se encierran. Con las modificaciones mencionadas anteriormente, se permitiría incrementar su valor para poder tener un mayor control del consumo de los abonados.
4. Es preferible que luego de realizar una actualización de datos, se desconecte el puerto antes de salir del programa.

5. Para evitar posibles errores en el funcionamiento del equipo, se debe verificar la correcta conexión de las distintas partes que lo forman, así como llevar el control de la dirección de memoria asignada a cada usuario. Así mismo, se debe conectar y asignar la dirección correcta del puerto paralelo a usar.
6. Debido a los continuos problemas de cortes de energía eléctrica que sufre nuestro país, se recomienda que en el circuito se utilicen memorias RAM no volátiles para no perder la información almacenada, así como utilizar un sistema eléctrico de respaldo para mantener el equipo siempre operativo.
7. En las centrales analógicas no es factible reconocer el número del abonado que llama.
8. En estas centrales se bloquean las llamadas a teléfonos celulares, debido a que cada llamada a este servicio implica una gran cantidad de pulsos en un pequeño intervalo de tiempo, trabajo para el cual el reloj de estas centrales no está diseñado.
9. El sistema que proponemos es más eficiente y rápido que el sistema actual en el proceso de tasación y es económicamente realizable.
10. No debemos olvidar que el proyecto que estamos presentando es solamente un prototipo y que puede tener algunas mejoras (presentar en pantalla el número telefónico del abonado al que se le está realizando el conteo de pulsos r y el efectuar la tasación de un abonado específico, por ejemplo) con realizar pequeñas modificaciones ya sea en el circuito (hardware) o en el programa (software).

APENDICES

APENDICE A

PROGRAMA QUE GENERA UNA BASE DE DATOS PARA LA TASACION DE LOS ABONADOS DE UNA CENTRAL ANALOGICA

```
# include "conio.h"  
# include "graphics.h"  
# include "math.h"  
# include "stdlib.h"  
# include "string.h"  
# include "dos.h"  
# include "stdio.h"  
# include "ctype.h"  
# include "stdarg.h"  
# include "alloc.h"  
# include "errno.h"
```

```
#define CR      13  
#define ESC    27  
#define BSPACE 8  
#define TAB    9  
#define UP     328 //72  
#define DOWN   336 //80  
#define LEFT   331 //75  
#define RIGHT  333 //77  
#define F1     315  
#define F3     317  
#define F5     319  
#define F12    390  
#define TRUE   01  
#define FALSE  00  
#define SPACE  32
```

```
struct registro{  
    long int abon3[10];  
    long int abon1[10];  
} reg;
```

```
long int abon2[10];
```

```
// El arreglo abon1 es para guardar los valores que se han  
// leído de la ram externa anteriormente.  
// El arreglo abon2 es para guardar los valores leídos actuales  
// de la ram externa que sirven para sacar  
// la diferencia con los valores anteriores e imprimir  
// en pantalla.
```

```

// El arreglo abon3 es para guardar los valores anteriores
// a los anteriores.
// Este arreglo solamente sirve para propositos de imprimir
// los arreglos "anterior" y "actual". Esto se debe a que
// estos arreglos pasan a ser "anterior al anterior" y
// "anterior" respectivamente, cuando se entra al proceso
// de actualizacion.

```

```

char cad1[80],cad2[13];
int maxx;
int maxy;
char nombre[14];
int opc=0;
FILE *PF;
void far *buf;

int pos1;
int pos2;
int pos3;
int pos4;
int pos5;
int pos11;
int pos22;
int pos33;
int datoover;
int rax,rbx,rcx,rdx;
int posxx,posyy;
int inicio;
int indiceaux;
int direccion=0x378;

void cuadro(int x1,int y1,int x2,int y2,int str1,int str2);
int getkey();
void saveimag(int x1,int y1,int x2, int y2,int a) ;
void restoreimag(int x1,int y1,int x2,int y2,int a) ;
void limpia(int x,int y,int lon,int color) ;
void ir(int x1,int y1);
void printstr(char *str2, int size) ;
char *ingresarstr(int lon,int size) ;
char *ingresarstr1(int lon,int size) ;
int ingresarnum(int a , int lon) ;
void printchar(char str2, int size) ;
void printnum(int str2, int size) ;
void mensaje( char *mgs) ;
int mensaje2( char *mgs) ;
void inimodgraf();

```

```

void llamaraton(int regax,int regbx,int regcx,int regdx)
{
    union REGS inregs,outregs;
    inregs.x.ax = regax;
    inregs.x.bx = regbx;
    inregs.x.cx = regcx;
    inregs.x.dx = regdx;
    int86(0x33,&inregs,&outregs);
    rax = outregs.x.ax;
    rbx = outregs.x.bx;
    rcx = outregs.x.cx;
    rdx = outregs.x.dx;
}

void ratonini(void)
{
    llamaraton(0,0,0,0);
}

void ratonpres(void)
{
    llamaraton(1,0,0,0);
}

int ratonclick(void)
{
    llamaraton(5,0,0,0);
    return (rbx);
}

void ratonesconde(void)
{
    llamaraton(2,0,0,0);
}

void saveimag(int x1,int y1,int x2, int y2)
{
    unsigned size;
    long int  x11=(long int)x1; x1=(int)( x11*maxx)/640 );
    long int  y11=(long int)y1; y1=(int)( y11*maxy)/640 );
    long int  x22=(long int)x2; x2=(int)( x22*maxx)/640 );
    long int  y22=(long int)y2; y2=(int)( y22*maxy)/640 );
    ratonesconde();
    size = imagesize(x1, y1, x2, y2);
    if ( (buf = farmalloc(size)) == NULL)
    {
        closegraph();
        printf("Error: not enough heap space in save_screen().\n");
        exit(1);
    }
}

```

```

    }
    getimage(x1, y1, x2, y2, buf);
    ratonpres();
}

void restoreimag(int x1,int y1,int x2,int y2)
{
    long int  x11=(long int)x1; x1=(int)( (x11*maxx)/640 );
    long int  y11=(long int)y1; y1=(int)( (y11*maxy)/640 );
    long int  x22=(long int)x2; x2=(int)( (x22*maxx)/640 );
    long int  y22=(long int)y2; y2=(int)( (y22*maxy)/640 );
    ratonesconde();
    putimage(x1, y1, buf, COPY_PUT);
    farfree(buf);
    ratonpres();
}

void ir(int x1,int y1){
    long int  x11=(long int)x1; x1=(int)( (x11*maxx)/640 );
    long int  y11=(long int)y1; y1=(int)( (y11*maxy)/640 );
    moveto(x1,y1);
}

void printstr(char *str2, int size) {
    char buffer[100];
    ratonesconde();
    sprintf(buffer,str2);
    settextstyle(0,HORIZ_DIR,size);
    outtext(buffer);
    settextstyle(0,HORIZ_DIR,1);
    ratonpres();
}

void printchar(char str2, int size) {
    char buffer[100];
    ratonesconde();
    sprintf(buffer,"%c",str2);
    settextstyle(0,HORIZ_DIR,size);
    outtext(buffer);
    settextstyle(0,HORIZ_DIR,1);
    ratonpres();
}

void printnum(int str2, int size) {
    char buffer[100];
    ratonesconde();
    sprintf(buffer,"%d",str2);
    settextstyle(0,HORIZ_DIR,size);
    outtext(buffer);
    settextstyle(0,HORIZ_DIR,1);
}

```



```

    ratonpres();
}

void printnum1(long str2, int size) {
    char buffer[100];
    ratonesconde();
    sprintf(buffer,"%ld",str2);
    settextstyle(0,HORIZ_DIR,size);
    outtext(buffer);
    settextstyle(0,HORIZ_DIR,1);
    ratonpres();
}

char *mensaje3( int a, int b, char *mgs) {
    char numero[20];
    cuadro(a , b , a+510 , b+120 , GREEN , BLACK );
    cuadro(a+10 , b+10 , a+500 , b+110 , LIGHTGREEN, BLACK );
    ir( a +30, b +20 );
    printstr(mgs,1);
    do {
        limpia( a+ 160 , b+60 , 30, LIGHTGREEN ) ;
        limpia( a+ 160 , b+70 , 30, LIGHTGREEN ) ;
        ir(a +160,b +60 );
        strcpy(numero,ingresarstr1(12,2));
    } while ( numero[0]!='\0'(numero[0]!='.') );
    return(numero);
}

char *ingresarstr1(int lon,int size) {
    int car;
    char alf[20];
    int i=0,flag=0;
    alf[0]='\0';
    do {
        do {
            car=SPACE;
            car=getkey();
            if ( (car==BSPACE && i==0)||((car==CR && i==0)||
                (!(car==BSPACE)&& i>=lon)&&(!(car==CR)&& i>=lon) ) flag=1;
            else flag=0;
        } while (car>200 || car==ESC || car==TAB || car=='.' || car=='*' || flag );
        if (car!=CR && car !=BSPACE) {
            car= toupper(car);
            printchar(car,size);
            alf[i]=car; i++;
        }
        if (car==BSPACE) {
            settextstyle(0,HORIZ_DIR,size);
            moveto( getx()-textwidth("H") , gety() );
        }
    }
}

```

```

    setcolor(LIGHTGREEN);
    printchar(219,size);
    setcolor(BLACK);
    settextstyle(0,HORIZ_DIR,size);
    moveto( getx()-textwidth("H") , gety() );
    alf[i-1]='\0';i--;
}
} while (car!=CR && i<=lon );
alf[j]='\0';
return(alf);
}

void mensaje( char *mgs) {
char c;
int i,j;
    saveimag(100,400,550,530);
    cuadro(100,400,550,530,CYAN,YELLOW);setcolor(WHITE);
    ir( 130, 430 );
    printstr(mgs,2);
    setcolor(14);
    ir(260,500);
    delay(2000);
    printstr("PRESIONAR ENTER",1);
    delay(300);
    do
        c=getkey();
    while( c!=CR);
    restoreimag(100,400,550,530);
    setcolor(WHITE);
}

int mensaje2( int a, int b, char *mgs) {
int numero;
cuadro(a , b , a+510 , b+120 , GREEN , BLACK );
cuadro(a+10 , b+10 , a+500 , b+110 , LIGHTGRAY , BLACK );
ir( a +30, b +20 );
printstr(mgs,1);
do {
    limpia( a+ 160 , b+60 , 15, LIGHTGRAY );
    limpia( a+ 160 , b+70 , 15, LIGHTGRAY );
    ir(a +160,b +60 );
    numero=ingresarnum(3,2);
} while ( numero>10 );
return(numero);
}

int getkey() {
int key=0;
key=getch();
}

```

```

    if (key==0) {key=getch();key=key+256;}
    return(key);
}

int dentrocuadro( int a , int b , int c , int d ){
    if ( ( a<=posxx )*( c>=posxx )*( b<=posyy )*( d>=posyy ) ) return(1);
    else return(0);
}

int dentrocuadro1( int a , int b , int c , int d ){
    if ( ( a<=rcx )*( c>=rcx )*( b<=rdx )*( d>=rdx ) ) return(1);
    else return(0);
}

int getkey1() {
    int opcion=0;
    long int x11;
    long int y11;
    union REGS regs;
    regs.h.ah=6;
    regs.h.dl=255;
    int86(0x21, &regs, &regs);
    if ( regs.x.flags & 64 ) opcion=0;
    else if ( regs.h.al== 0 ) {
        regs.h.ah=6;
        regs.h.dl=255;
        int86(0x21, &regs, &regs);
        opcion= regs.h.al + 256 ;
    }
    else { opcion= regs.h.al ; }
    if ( opcion!=0 ) return(opcion);

    if ( ratonclick() ) {
        x11=(long int)rcx; posxx=(int)( x11*640)/maxx );
        y11=(long int)rdx; posyy=(int)( y11*640)/maxy );
        if (inicio==2){
            if( dentrocuadro1(30,330,70,370))opcion='I';
            if( dentrocuadro1(30,375,70,415))opcion='A';
            if( dentrocuadro1(30,420,70,460))opcion='S';
            return(opcion);
        }
    }
    else return(0);
    return(0);
}

void cuadro(int x1,int y1,int x2,int y2,int str1,int str2){

```

```

long int x11=(long int)x1; x1=(int)( (x11*maxx)/640 );
long int y11=(long int)y1; y1=(int)( (y11*maxy)/640 );
long int x22=(long int)x2; x2=(int)( (x22*maxx)/640 );
long int y22=(long int)y2; y2=(int)( (y22*maxy)/640 );
ratonesconde();
setfillstyle(SOLID_FILL,str1);
bar(x1,y1,x2,y2);
setcolor(str2);
rectangle(x1,y1,x2,y2);
ratonpres();
}

```

```

void linea(int x1,int y1,int x2,int y2){
long int x11=(long int)x1; x1=(int)( (x11*maxx)/640 );
long int y11=(long int)y1; y1=(int)( (y11*maxy)/640 );
long int x22=(long int)x2; x2=(int)( (x22*maxx)/640 );
long int y22=(long int)y2; y2=(int)( (y22*maxy)/640 );
line(x1,y1,x2,y2);
}

```

```

void boton( int a, int b, char *mens , int color ) {
ratonesconde();
setfillstyle(SOLID_FILL,BLACK);
setcolor(BLACK);
bar(a+10, b+10 , a+30 , b+30 );
bar(a+10, b , a+30 , b+10 );
bar(a+30, b+10 , a+40 , b+30 );
bar(a , b+10 , a+10 , b+30 );
bar(a+10, b+30 , a+30 , b+40 );
sector(a+10, b+10, 90 , 180 , 10 , 10 );
sector(a+30, b+10, 0 , 90 , 10 , 10 );
sector(a+30, b+30,270 , 360 , 10 , 10 );
sector(a+10, b+30,180 , 270 , 10 , 10 );
setfillstyle(SOLID_FILL,color);
setcolor(color);
bar(a+10, b+10 , a+30 , b+30 );
bar(a+10, b+4 , a+30 , b+10 );
bar(a+30, b+10 , a+36 , b+30 );
bar(a+4 , b+10 , a+10 , b+30 );
bar(a+10, b+30 , a+30 , b+36 );
sector(a+10, b+10, 90 , 180 , 6 , 6 );
sector(a+30, b+10, 0 , 90 , 6 , 6 );
sector(a+30, b+30,270 , 360 , 6 , 6 );
sector(a+10, b+30,180 , 270 , 6 , 6 );
setcolor(BLACK);
if ( strlen(mens)<=1 ) moveto(a+16,b+15);
if ( strlen(mens)==2 ) moveto(a+12,b+15);
if ( strlen(mens)>=3 ) moveto(a+10,b+15);
ratonpres();
}

```

```

    printstr(mens , 1 );
}

```

```

void inimodgraf(){
    int gdriver = DETECT, gmode, errorcode;
    initgraph(&gdriver, &gmode, "");
    errorcode = graphresult();
    if (errorcode != grOk)
    {
        printf("Graphics error: %s\n", grapherrormsg(errorcode));
        printf("Press any key to halt:");
        getch();
        exit(1);
    }
}

```

```

void limpia(int x,int y,int lon,int color) {
    int xx;
    setcolor(color);
    ir(x,y);
    for(xx=1 ; xx<=lon ; xx++) printchar(219,1);
    setcolor(BLACK);
}

```

```

char *ingresarstr(int opt , int lon,int size) {
    int car;
    char alf[80];
    int i=1,flag=0;
    alf[0]=opt ;
    printchar(opt ,size);
    do {
        do {
            car=SPACE;
            car=getkey();
            if ( (car==BSPACE && i==0)||((car==CR && i==0)||
                (!(car==BSPACE)&& i>=lon)&&!(car==CR)&& i>=lon) ) flag=1;
            else flag=0;
        } while (car>200 || car==ESC || car==TAB || flag );
        if (car!=CR && car !=BSPACE) {
            car= toupper(car);
            printchar(car,size);
            alf[i]=car; i++;
        }
        if (car==BSPACE) {
            settxtstyle(0,HORIZ_DIR,size);
            moveto( getx()-textwidth("H") , gety() );
            setcolor(LIGHTGRAY);
        }
    }
}

```



```

    printchar(219,size);
    setcolor(BLACK);
    settextstyle(0,HORIZ_DIR,size);
    moveto( getx()-textwidth("H") , gety() );
    alf[i-1]='\0';i--;
}
} while (car!=CR && i<=lon );
alf[i]='\0';
return(alf);
}

char *ingresarum1(int opt, int lon ,int size) {
int car;
char alf[80];
int i=1,flag=0;
alf[0]=opt ;
printchar(opt ,size);
do {
do {
car=SPACE;
car=getkey();
if ( (car==BSPACE && i==0)||((car==CR && i==0)||
(!((car==BSPACE)&& i>=lon)&&!(car==CR)&& i>=lon) ) flag=1;
else flag=0;
} while (
!((car>=48)*(car<=57)) &&
!(car==BSPACE) && !(car==CR) || flag );
if (car!=CR && car !=BSPACE) {
car= toupper(car);
printchar(car,size);
alf[i]=car; i++;
}
if (car==BSPACE) {
settextstyle(0,HORIZ_DIR,size);
moveto( getx()-textwidth("H") , gety() );
setcolor(LIGHTGRAY);
printchar(219,size);
setcolor(BLACK);
settextstyle(0,HORIZ_DIR,size);
moveto( getx()-textwidth("H") , gety() );
alf[i-1]='\0';i--;
}
} while (car!=CR && i<=lon );
alf[i]='\0';
return(alf);
}

int ingresarum(int lon,int size) {
int car;
int numero;

```

```

int i=0,flag=0;
numero=0 ;
do {
    do {
        car=SPACE;
        car=getkey();
        if ( (car==BSPACE && i==0)||!(car==CR && i==0)||
            (!(car==BSPACE)&& i>=lon)&&!(car==CR)&& i>=lon) ) flag=1;
        else flag=0;
    } while (
        !((car>=48)*(car<=57)) &&
        // !((car>=65)*(car<=70)) &&
        // !((car>=97)*(car<=102)) &&
        !(car==BSPACE) && !(car==CR) || flag );

    if (car!=CR && car !=BSPACE) {
        car= toupper(car);
        printchar(car,size);
        if ( (car>=48)*(car<=57) ) numero=10*numero+car-48;
        // if ( (car>=65)*(car<=70) ) numero=16*numero+car-55;
        // if ( (car>=97)*(car<=102) ) numero=16*numero+car-87;
        i++ ;
    }
    if (car==BSPACE) {
        settextstyle(0,HORIZ_DIR,size);
        moveto( getx()-textwidth("H") , gety() );
        setcolor(LIGHTGRAY);
        printchar(219,size);
        setcolor(BLACK);
        settextstyle(0,HORIZ_DIR,size);
        moveto( getx()-textwidth("H") , gety() );
        numero=numero/10 ; i--;
    }
} while (car!=CR && i<=lon );
return(numero);
}

```

```

int ingresarhex(int lon,int size) {
int car;
int numero;
int i=0,flag=0;
numero=0 ;
do {
    do {
        car=SPACE;
        car=getkey();
        if (car==ESC){ return(direccion);}
        if ( (car==BSPACE && i==0)||!(car==CR && i==0)||
            (!(car==BSPACE)&& i>=lon)&&!(car==CR)&& i>=lon) ) flag=1;
        else flag=0;
    }
}

```

```

} while (
    !((car>=48)*(car<=57)) &&
    !((car>=65)*(car<=70)) &&
    !((car>=97)*(car<=102)) &&
    !(car==BSPACE) && !(car==CR) || flag );

if (car!=CR && car !=BSPACE) {
    car= toupper(car);
    printchar(car,size);
    if ( (car>=48)*(car<=57) ) numero=16*numero+car-48;
    if ( (car>=65)*(car<=70) ) numero=16*numero+car-55;
    if ( (car>=97)*(car<=102) ) numero=16*numero+car-87;
    i++;
}
if (car==BSPACE) {
    settextstyle(0,HORIZ_DIR,size);
    moveto( getx()-textwidth("H") , gety() );
    setcolor(CYAN);
    printchar(219,size);
    setcolor(YELLOW);
    settextstyle(0,HORIZ_DIR,size);
    moveto( getx()-textwidth("H") , gety() );
    numero=numero/16 ; i--;
}
} while (car!=CR && i<=lon );
return(numero);
}

int teclaescape() {
    union REGS regs;
    regs.h.ah=6;
    regs.h.dl=255;
    int86(0x21, &regs, &regs);
    if (regs.h.al==27) return(1);else return(0);
}

void leermem() {
int byte ,bit, acc, cont,mux,listo;
    outportb(direccion+2 , 4); // activar la señal "cargar"
    delay(1);
    mux=15;
    cont=0;
    byte=16*mux+cont;
    outportb(direccion , byte);
    do {
        listo=(inportb(direccion+1) & 128 ) ;
        if (teclaescape()) {
            cleardevice();
            closegraph();
            ratonini();

```

```

        exit(0);
    }
} while (listo==0);
// esperar por la se al "listo"
// } while (0);
for ( cont=0 ; cont<=9 ;cont++ ) {
    delay(100);
    acc=0;
    for(mux=14 ; mux>=0 ; mux-- ) {
        byte=16*mux+cont;
        outportb(direccion, byte); // direccionar las memorias ram.
        delay(1);
        bit=(inportb(direccion+1) & 128)/128 ;
        acc=2*acc+bit;
    }
    abon2[cont] = (long int)(acc);
    // leer los 15 bit del abonado direccionado.
}
outportb(direccion+2 , 0); // desactivar la se al "cargar"
} //leermem.

```

```

void main (void) {
    int a,b,c,d;
    int error,incremento;
    long pos;
    char filename[20];
    strcpy(filename, "BOYACA");

    outportb(direccion+2 , 0); // desactivar la se al "cargar"

    inimodgraf();
    maxx=getmaxx();
    maxy=getmaxy();
    cleardevice();
    ratonini();
    ratonpres();
    cuadro(1,1,639,639,LIGHTGRAY,LIGHTGRAY);
    cuadro(10,10,630,630,GREEN,GREEN);
    cuadro(20,20,620,620,WHITE,CYAN);
    setcolor(BLUE);
    ir(70,100);printstr("  PROGRAMA  ",3);
    setcolor(RED );ir(100,180);printstr("CONTADOR DE PULSOS",3);
    setcolor(BLACK );ir(180,260);printstr("CON ALMACENAMIENTO",2);
    setcolor(BLACK );ir(170,300);printstr("EN UNA BASE DE DATOS",2);
    setcolor(RED );ir(140,410);printstr("=====",2);
    setcolor(GREEN );ir(140,450);printstr("=====",2);
    setcolor(MAGENTA);ir(200,520);printstr("PRESIONAR ENTER",2);
do {

```

```

opc=getkey();
} while( opc!=CR );

cuadro(1,1,639,639,MAGENTA,LIGHTGRAY);
cuadro(20,20,620,620,CYAN,CYAN);
cuadro(40,40,600,600,RED,RED);
cuadro(50,50,590,590,LIGHTGRAY,MAGENTA);
setcolor(BLACK );ir(150,200);
cuadro(100,200,540,400,RED ,RED );
cuadro(110,210,530,390,CYAN,YELLOW);setcolor(WHITE);
ir( 150, 230 );
printstr("INGRESE LA DIREC. DEL PUERTO PARALELO (HEX):",1);
ir( 170, 320 );
printstr("DIRECCION POR DEFAULT : 378 (HEX). ", 1 );
ir( 170, 360 );
printstr("PRESIONE [ESC] PARA CANCELAR",1);
setcolor(14);
ir(300,275);
direccion=ingresarhex(5,2);

cuadro(1,1,639,639,RED,BLACK);
cuadro(5,5,634,634,LIGHTGRAY,BLACK);
ratonesconde();
for(a=0 ; a<=11; a++) {
    ir(130,72+a*32);
    if ( (a>=1)*(a<=10) ) { printnum(a-1 , 1) ; }
    linea(80 , 60+a*32 , 560 , 60+a*32);
}
linea(80 , 60,80 ,412);
linea(200, 60,200,412);
linea(320, 60,320,412);
linea(440, 60,440,412);
linea(560, 60,560,412);
ir(90,72+0*32);
printstr("# DE ABONADO",1);
ir(210,72+0*32);
printstr("PUL. ANTERIOR",1);
ir(340,72+0*32);
printstr("PUL. ACTUAL",1);
ir(450,72+0*32);
printstr("DIF. DE PULSOS",1);

ratonpres();

boton(30,330,"I",LIGHTCYAN );
boton(30,375,"A",LIGHTCYAN );
boton(30,420,"S",YELLOW );
setcolor(BLACK );ir( 95,460);printstr("INICIALIZAR BASE DE DATOS.",2);

```



```
setcolor(BLACK );ir( 95,520);printstr("ACTUALIZAR BASE DE DATOS.",2);
setcolor(BLACK );ir( 95,580);printstr("SALIR.",2);
```

```
do{
  error=0;
  inicio=2;
  do { opc=getkey1();opc=toupper(opc);
  } while ( (opc!='I')*(opc!='A')*(opc!='S') );
  inicio=0;
  switch (opc ) {
    case 'I':{

      // en la inicializacion se lee la ram y con esos valores
      // cargan los arreglos reg.abon1 y abon2 (10 abonados)
      // que toman identicos valores , por lo tanto la diferencia
      // entre ambos es cero.

      PF=fopen(filename,"wb");
      clearerr(PF);
      rewind(PF);
      a=fseek(PF,0 ,SEEK_SET);
      leermem(); //cargar el arreglo abon2 con valores de
                //la memoria ram externa.
      for(a=0 ; a<=9; a++) {
        reg.abon1[a]=abon2[a];
        reg.abon3[a]=abon2[a];
        limpia(220,104+a*32,10,LIGHTGRAY);
        ir(220,104+a*32);
        printnum1( reg.abon1[a] , 1 );
      }
      for(a=0 ; a<=9; a++) {
        limpia(340,104+a*32,10,LIGHTGRAY);
        ir(340,104+a*32);
        printnum1( abon2[a] , 1 );
      }
      for(a=0 ; a<=9; a++) {
        limpia(460,104+a*32,10,LIGHTGRAY);
        ir(460,104+a*32);
        printnum1( 0 , 1 );
      }
      fwrite(&reg,sizeof(reg), 1, PF);
      // guardar el arreglo en el archivo BOYACA.
      fclose(PF);
    } break;
    case 'A':{
      error=0;
      PF=fopen(filename,"rb+");
      if (PF==NULL){ mensaje("ERROR AL ABRIR ARCHIVO"); error=1; }
```

```

if (error==0){
    clearerr(PF);
    rewind(PF);
    a=fseek(PF,0 ,SEEK_SET);
    fread(&reg,sizeof(reg), 1, PF);
    leermem();
    for(a=0 ; a<=9; a++) {
        limpia(220,104+a*32,10,LIGHTGRAY);
        ir(220,104+a*32);
        printnum1( reg.abon1[a] , 1 );
    }
    for(a=0 ; a<=9; a++) {
        limpia(340,104+a*32,10,LIGHTGRAY);
        ir(340,104+a*32);
        printnum1( abon2[a] , 1 );
    }
    for(a=0 ; a<=9; a++) {

        incremento=abon2[a]-reg.abon1[a];
        if (incremento<0) incremento=incremento+32768;
        reg.abon3[a]=reg.abon1[a];
        reg.abon1[a]=abon2[a] ;
        limpia(460,104+a*32,10,LIGHTGRAY);
        ir(460,104+a*32);
        printnum1( incremento , 1 );

    }
    clearerr(PF);
    rewind(PF);
    a=fseek(PF,0 ,SEEK_SET);
    fwrite(&reg,sizeof(reg), 1, PF);
    fclose(PF);
} //if.
} break;
case 'S': {
    cleardevice();
    closegraph();
    ratonini();
    return ;
}
} //switch
} while (1);
} //main

```

APENDICE B

GLOSARIO

Abonado A: usuario que llama
Abonado B: usuario llamado
LR: relé de línea
BR: relé de corte
RS: buscador de registro
SLM: equipo marcador
SL: paso de abonado
GV: selector de grupo
REG: registro
SR: cordón
AN-K: analizador de categoría
MFC: código de tono obligado
KS: transmisor de código
SSM: marcador
GVM: marcador
RSM: marcador
ANREG: analizador de registro
SS: buscador de transmisor
CD-KM: receptor de código
PBX Conmutador privado
FIR: entrada de tráfico local
FUR: salida de tráfico local
DDI: discado directo internacional
CDR: registro de datos de tasación

APENDICE C

TOPES MÁXIMOS TARIFARIOS Y SU NORMA DE APLICACIÓN GENERAL PARA LOS SERVICIOS QUE PRESTA EMETEL S.A.

Resolución No. 150-27-CONATEL-96

CONSEJO NACIONAL DE
TELECOMUNICACIONES
CONATEL

Considerando:

Que EMETEL mediante el oficio 96-243- DIR EMETEL del 1 de Agosto de 1996 ha puesto en consideración de la Secretaría Nacional de Telecomunicaciones una propuesta de ajuste del pliego tarifario para su aplicación en los servicios de telefonía y de alquiler de circuitos dedicados;

Que mediante resolución No. 94-21 CONATEL-96 el CONATEL se pronunció negativamente sobre el pliego tarifario propuesto por EMETEL, por considerar necesario un estudio más profundo sobre los impactos de su aplicación y dispuso a la Secretaría Nacional de Telecomunicaciones presente un informe con las recomendaciones pertinentes para su conocimiento y aprobación;

Que mediante oficio No. SNT-96-OFICIO No. 1065 del 16 de octubre de 1996 la Secretaría Nacional de Telecomunicaciones, presentó a consideración del CONATEL el correspondiente informe;

Que el Artículo 4 de la Ley Reformatoria a la Ley Especial de Telecomunicaciones prevé el establecimiento de tarifas especiales o diferenciadas para el servicio residencial popular, marginal y rural, orientales, de Galápagos y de zonas fronterizas;

Que el Artículo 5 de la Ley Reformatoria prohíbe los subsidios excepto los contemplados en el artículo anterior;

Que el artículo 134 del Reglamento a la Ley Especial de Telecomunicaciones y de la Ley Reformatoria a la Ley Especial de Telecomunicaciones prohíbe al CONATEL establecer tarifas discriminatorias para los diferentes operadores en un determinado mercado.

Que el Capítulo VII del Referido Reglamento estipula que el CONATEL establecerá las tarifas máximas para todos los servicios de

telecomunicaciones, considerando las propuestas que presenten a la Secretaría las operadoras debidamente habilitadas;

Que en el Capítulo y Reglamentos antes citados se determina que los operadores deben someter a consideración de la Secretaría Nacional de Telecomunicaciones sus propuestas de pliegos tarifarios para todos los servicios y que la Secretaría Nacional de Telecomunicaciones debe verificar su adecuación a las tarifas máximas aprobadas por el CONATEL; y,

En uso de las atribuciones que le confiere la Ley Reformatoria de la Ley Especial de Telecomunicaciones, del artículo 10, innumerado tercero, literal e),

Resuelve:

Art. 1.- Autorizar los siguientes topes máximos tarifarios y su nombre de aplicación general para los servicios que presta EMETEL S.A.

I. Servicios de telefonía

I. Derecho de inscripción

Categoría A (popular y rural)	30	UVC
Categoría B :	60	UVC
Categoría C:	130	UVC

2. Pensión Básica

Categoría A (popular y rural) con derechos a 300 minutos de uso local libres	0.30	UVC/mes
--	------	---------

Categoría B: con derecho a 200 minutos de uso local libres	0.80	UVC/mes
--	------	---------

Categoría C:	1.50	UVC/mes
--------------	------	---------

3. Tarifas de uso

3.1 Uso Local.

Categoría A (popular y rural) a partir del mismo minuto 301:	0.0010	UVC/minuto
---	--------	------------

Categoría B: a partir del minuto 201	0.0010	UVC/minuto
Categoría C:	0.0050	UVC/minuto

3.2 Uso de Larga distancia

3.2.1 Uso Regional.

Categoría A (popular y rural)	0.0030	UVC/minuto
Categoría B:	0.0030	UVC/minuto
Categoría C:	0.0150	UVC/minuto

3.2.2 Uso Nacional

Categoría A (popular y rural):	0.0050	UVC/minuto
Categoría B:	0.0050	UVC/minuto
Categoría C:	0.0250	UVC/minuto

3.2.3 Uso Internacional

A. Grupo 1 (Pacto Andino)	0.80	US\$/minuto
B. Grupo 2 (Resto de América)	1.10	US\$/minuto
C. Grupo 3 (Europa y Japón)	1.60	US\$/minuto
D. Grupo 4 (Resto del mundo)	1.90	US\$/minuto
E. Móvil Marítimo	9.20	US\$/minuto

4. Tarifas de servicios telefónico público (Categoría D)

4.1 Llamada Local	0.009	UVC/minuto
4.2 Llamada Regional	0.027	UVC/minuto
4.3 Llamada Nacional	0.045	UVC/minuto
4.4 Llamada Internacional	0.502	UVC/minuto

II. Circuitos para transmisión de datos.

1. Derecho de inscripción

A. Locales:	24	UVC
B. Nacionales:	48	UVC
C. Internacionales:	600	US\$

Por cada extremo se debe añadir el valor de acometida.

2. Traslados

A. Local:	12	UVC
B. Nacional:	24	UVC

Por cada extremo se debe añadir el valor de acometida.

III Tarifas adicionales

1 Servicios de operadora

Hasta 1.3 veces la tarifa de uso del servicio telefónico automático correspondiente a la categoría comercial e industrial.

2. Traslados

Traslados por cada ocasión	4.50	UVC
----------------------------	------	-----

3. Servicios adicionales

Cambio de número, por cada ocasión:	1.50	UVC
Suspensión temporal del servicio, por mes o fracción:	1.00	UVC/MES
Bloqueo de larga distancia nacional, por cada ocasión;	1.00	UVC
Bloqueo de larga distancia internacional, por ocasión:	1.00	UVC
Cambio de categoría, nombre o razón social:	5.00	UVC

4. Servicios suplementarios

Marcación abreviada:	0.25	UVC/MES
Transferencia de llamadas:	0.25	UVC/MES
Línea conmutada directa:	0.25	UVC/MES
Llamada en espera:	0.25	UVC/MES
Cambio de código:	0.25	UVC/MES
Facturación detallada:	0.50	UVC/MES
Detección de número llamante:	1.00	UVC/SEMANA

5. Red digital de servicios integrados (RDSI)

Derecho de inscripción:	100	UVC
Pensión básica mensual:	2	UVC/MES
Por cada canal B adicional:	0.50	UVC/MES

Art.2.- Normas de Aplicación general para las tarifas de telefonía

1. Los topes tarifarios se ajustarán semestralmente en sucres tomando como valor el UVC para el semestre el que corresponde a las siguientes fechas: 1 de enero y 1 de julio;
2. El abonado pagará, al momento en que se le apruebe la solicitud, el 30% de los derechos de inscripción vigentes, a la fecha en que se presentó la solicitud de servicio; y el 70% restante al recibir el servicio. Los derechos de inscripción serán reembolsables, en el 50% del valor de los derechos de inscripción vigentes cuando el abonado entregue la línea al operador (EMETEL S.A) o si, por cualquier causa, el operador retire el servicio, excepto cuando el retiro del servicio sea motivado por uso indebido;
3. En caso de que un abonado no pague las facturas correspondientes al servicio, el operador podrá impedir que dicho abonado origine llamadas pero no impedirá que el abonado moroso reciba llamadas. Tres meses de mora dará derecho al operador a dar por terminado el contrato de prestación de servicios (en cuyo caso deberá reconocer al abonado el monto mencionado en el párrafo anterior);
4. No se facturará pensión básica al abonado cuya línea haya estado fuera de servicio 10 días o más al mes;
5. Los teléfonos públicos, serán considerados como de categoría D y sus tarifas se ajustarán en múltiplos de 100 sucres, aproximando al valor superior a partir de 30 sucres;
6. Se consideran llamadas locales las que tienen lugar dentro de una misma ciudad. En el caso de Quito se considera que el área local

incluye las centrales telefónicas de: Calderón, Carapungo, San Antonio de Pichincha, Pomasqui, Calacalí, Cumbayá, Tumbaco, Sangolquí y San Rafael; para Guayaquil se incluyen las centrales de Durán, Primavera de Durán, Puntilla, Orquídeas, (Pascuales); Lago de Capipeira y Chongón;

7. Se define como regiones las que actualmente tiene EMETEL S. A. Llamada de larga distancia regional es la que tiene lugar dentro de una misma región, llamada de larga distancia nacional es la que tiene lugar entre dos regiones, llamada de larga distancia internacional es la que tiene lugar desde el Ecuador hacia otro país o viceversa;
8. Serán considerados como categoría B, los servicios telefónicos de: unidades habitacionales residenciales unifamiliares o multifamiliares, uso profesional, administración del Estado, dependencias de las Fuerzas Armadas, dependencias de la Policía Nacional, Administración Seccional (Municipios, Consejos Provinciales), instituciones universitarias y educacionales públicas, instituciones religiosas, instituciones privadas sin fines de lucro, instituciones deportivas, pequeños comercios e industria, talleres artesanales, con un máximo de dos líneas por negocio y otros que a criterio de CONATEL deberán estar en esta categoría;
9. Serán considerados como categoría C, los servicios telefónicos de bancos, industrias, establecimientos de comercio, empresas de transporte, agencias de noticias, centros médicos (boticas, farmacias y droguerías); instituciones de viajes, medios de comunicación, clínicas y hospitales particulares, estaciones de servicio y gasolineras, hoteles, moteles, pensiones, residenciales, restaurantes, cafés, discotecas, embajadas, consulados, delegaciones, agencias y organismos internacionales y otros que a criterio de CONATEL deberán estar en categoría; y,
10. La tarifa establecida para la categoría A (popular y rural) implica un subsidio. Se ubicará en la categoría popular a los abonados residenciales que cumplan una o varias de las condiciones siguientes:
 11. a) Marginal: Abonados que se encuentren ubicados en las áreas urbano-marginales EMETEL S.A. presentará anualmente una propuesta de definición de áreas urbano-marginales y la misma será conocida y resuelta por el CONATEL;
 12. b) Rural: Abonados conectados a centrales o unidades remotas de abonado con capacidad inferior a 1000 líneas que no se hallen en los centros urbanos de más de 17000 habitantes;
 13. c) Orientales: Abonados ubicados en la región amazónica;
 14. d) Galápagos: Abonados ubicados en la provincia de Galápagos; y,

15. e) Fronterizos: Abonados ubicados en cantones fronterizos del Ecuador.

Art. 3 Disponer a la Secretaría Nacional de Telecomunicaciones que suscriba convenios sobre los objetivos de la calidad del servicio de cada operador en los términos descritos en el Art. 5 de la Ley Reformatoria a la Ley Especial de Telecomunicaciones; la Superintendencia de Telecomunicaciones verificará el cumplimiento de esos objetivo.

El presente pliego tarifario entrará en vigencia a partir de su publicación en el Registro Oficial.

Dado en Quito, a 31 de octubre de 1996.

f.) Ing. Carlos Manzur P., Presidente del CONATEL.

g.) Dr. Julio Martínez A., Secretario del CONATEL

CONATEL: Es fiel copia del original .- f.) El secretario.

(RO-S 68: 14-nov-96)

APÉNDICE D

Manual del usuario

El circuito está diseñado para ser utilizado en una central analógica que servirá para el conteo y almacenamiento de los pulsos generados por cada usuario al realizarse la comunicación, eliminando así los contadores mecánicos utilizados actualmente. Para energizar el circuito se necesita una fuente de 5 V DC. A su vez se obtiene esta información utilizando un computador a través de un programa y se podrá grabar en disquetes para su movilización hacia el centro de tasación.

Requerimiento del equipo

Para la instalación del sistema de tasación en la central Analógica ARF 102, usted debe tener disponible como mínimo lo siguiente:

- Un Computador 80486
- 4 MB de memoria RAM (mínimo)
- 2 MB de espacio de disco duro
- Microprocesador 80486 o superior
- Un floppy disk de 3 ½" de 1.44 MB
- 50 Hz (mínimo)
- 1 puerto paralelo
- 1 teclado
- 1 monitor

Requerimientos de programas.

Se requieren los siguientes programas:

- Sistemas Operativos D.O.S. (Versión 5.0 en adelante)
- Programa de Lenguaje C

El programa esta diseñado de tal forma que abre el puerto paralelo para establecer comunicación con el sistema digital.

Durante el proceso de transferencia el programa genera señales hacia el sistema y mediante HAND-SHAKE captura los datos almacenados en las diferentes localidades de memoria del sistema. Para ello el programa es capaz de enviar a través del puerto la dirección de memoria y capturar los datos almacenados en dicha dirección (el número de pulsos r del usuario perteneciente a dicha dirección).

Esta información se va almacenando en una base de datos generada por el programa para un posterior proceso. Cuando se ha recibido la información, el programa genera la señal LISTO que indica la terminación del proceso.

Una vez instalado se ingresa mediante el PROMPT (>) a turbo C (TC); luego se llama a nuestro programa PULS3 mediante el PROMPT.

Cuando el programa se carga, solicita la dirección en hexadecimal del puerto paralelo a usar; la cual cambia de acuerdo al modelo de computador. Para nuestro computador, la dirección del puerto es 378, que debe ser digitada en ese momento.

Luego de digitar la dirección del puerto, el programa presenta una pantalla que indica una tabla de datos de cuatro columnas: en la primera se encuentra el número de usuario, en la segunda el valor anterior de los contadores, en la tercera el valor actual de los contadores y en la cuarta el incremento que hay cada vez que se actualiza la tabla.

Además presenta las opciones de: inicializar base de datos (tecla I), esta opción se debe elegir la primera vez que se instala el sistema. Con esto se cargan la segunda y tercera columna de la tabla con el valor de los contadores y la cuarta permanece en cero.

Actualizar base de datos (tecla A): esta operación presenta la última lectura de los contadores en la columna tres y presenta el incremento con respecto a la última actualización en la cuarta columna. Para salir del programa, se debe pulsar la tecla S.

BIBLIOGRAFÍA

BIGELOW, Stephen J. Comprendiendo teléfono electrónico. LIMUSA Noriega editores

BREY, B. Los microprocesadores Intel. Arquitectura, programación e interfases. Prentice Hall Hispanoamericana S.A.

EMETEL. Manual de centrales analógicas ARF102.

FACULTAD DE INGENIERÍA EN ELECTRICIDAD Y COMPUTACION (ESPOL). Folleto de normas para diseño de sistemas digitales.

FREEMAN, R. Ingeniería de sistemas de telecomunicación. Diseño de redes digitales y analógicas. LIMUSA Noriega editores.

STREMLER, F. Sistemas de comunicación. Alfaomega.

TOCCI, R. Sistemas digitales. Principio y aplicaciones. Prentice Hall Hispanoamericana S.A.