

T
001.61
A353



INVENTARIADO

RESPONSABLE:

[Handwritten signature]

P R O Y E C T O

TEMA: SISTEMA PARA BIENESTAR ESTUDIANTIL

AUTOR: MONICA ALCIVAR ZAMBRANO

DIRECTOR: ING. LUIS RODRIGUEZ

I N D I C E

- * Definición del Sistema
- * Diagrama de Flujo del Sistema
- * Diagrama de los módulos
- * Explicación de los módulos
- * Descripción de Registros de entrada
- * Descripción de archivos y registros
- * Descripción de registros de salida
- * Menús del Sistema
- * Listado de Programas
- * Explicación sobre el uso del Sistema

DEFINICION DEL SISTEMA

El Departamento de Bienestar Estudiantil de la Politécnica está encargado de proporcionar a sus estudiantes ayuda en lo referente a situación académica y económica. Para cumplir con su objetivo necesita tener a mano información sobre los estudiantes en estos dos campos.

El objetivo de este sistema es proporcionar al departamento de Bienestar Estudiantil la información requerida, a través de consultas que se harán por medio de un terminal que oportunamente será instalado en dicho departamento.

Las consultas serán de 2 tipos:

- personal
- académica

En la consulta personal, el sistema dará información sobre el estudiante en todo cuanto se refiere a datos tales como colegio del que proviene, especialización del bachillerato, trabajo, becas, etc.

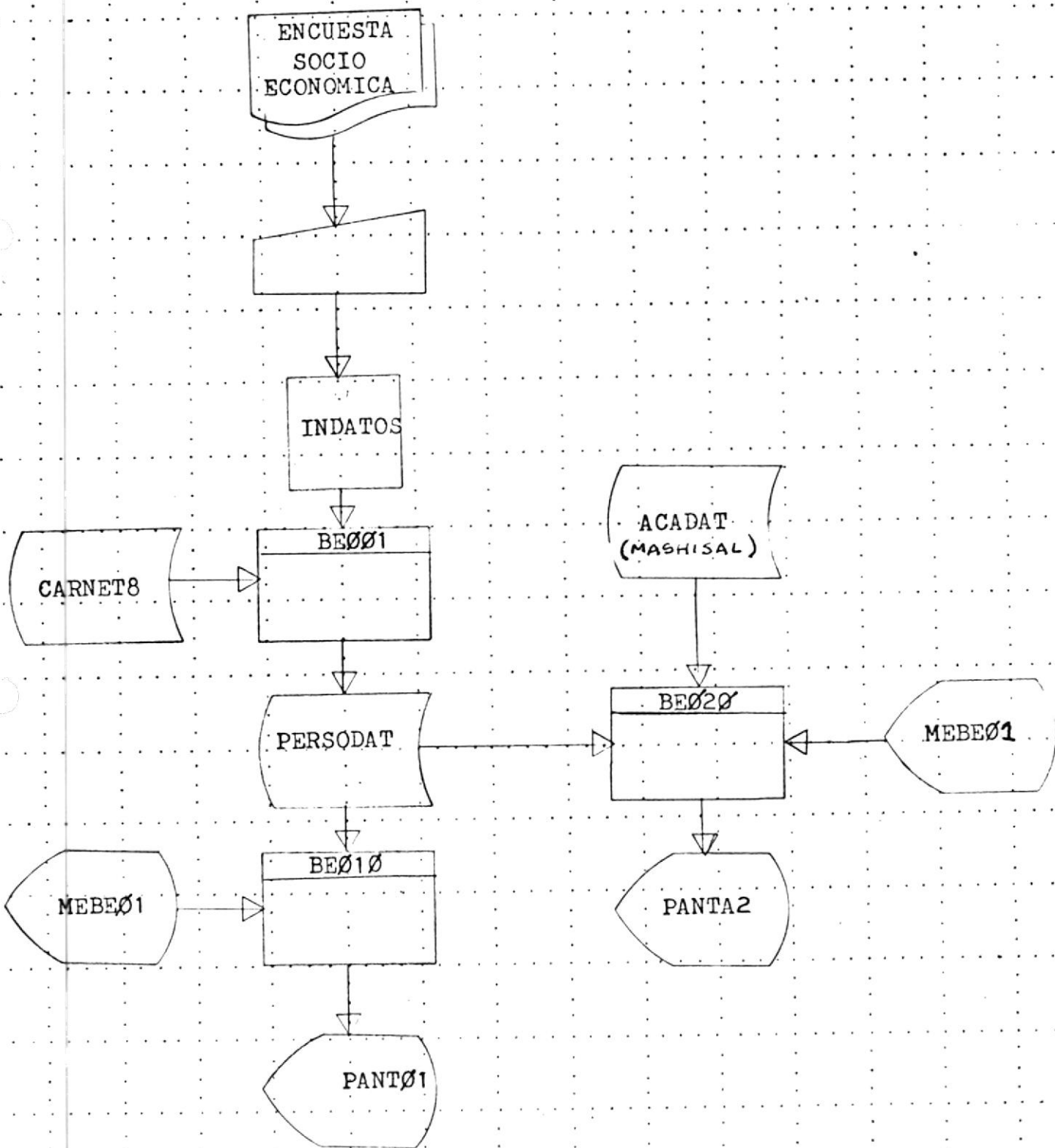
La consulta académica dará información sobre las materias que aprobó el estudiante y su promedio.

El sistema se basará en 2 archivos creados para el desarrollo del Sistema Académico ya existente. Dichos archi
vos son:

- MASHISAL (maestro histórico de datos académicos de los **estudiantes**)
- CARNET8 (archivo de datos personales de los estudiantes)

Como el archivo CARNET8 no contiene parte de la información que requiere el departamento de Bienestar Estudiantil, se lo ampliará, formando otro archivo denominado ACADAT.

Cabe mencionar que este sistema no actualizará datos de los archivos puesto que está creado única y exclusivamente para Consulta de Datos.



PROGRAMA DE FLUJO DE ENTRADA/SALIDA

FORMA

AUTOR MONICA ALCIVAR ZAMBRANO

FECHA 13-10-81 NO.

PAG.

TEMA BIENESTAR ESTUDIANTIL

COD.

SITUACION

SUBSISTEMA MODULO MBE001

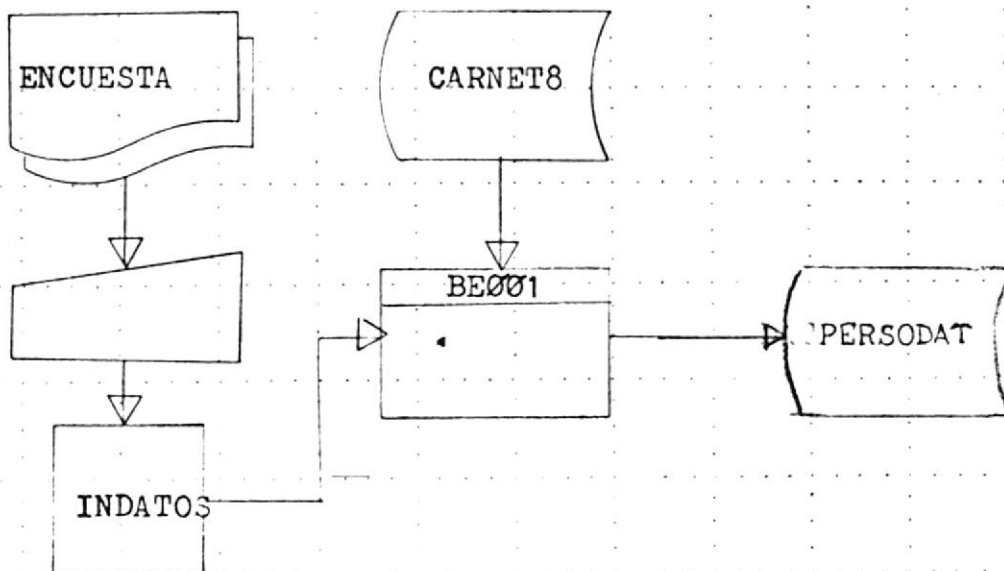
CODIGO

PROGRAMA BE001

CODIGO

OBJETIVO CREACION DEL ARCHIVO PERSODAT

PROGRAMA DE FLUJO



ARCHIVOS DE ENTRADA

NOMBRE	DESCRIPCION
DATOS	Archivo en diskette con datos complementarios para el PERSODAT
CARNET8	Archivo de datos personales de los estudiantes (Sist. Académico)

ARCHIVOS DE SALIDA

NOMBRE	DESCRIPCION
PERSODAT	Archivo de datos personales para Bienestar Estudiantil

PROGRAMA DE FLUJO DE ENTRADA/SALIDA

FORMA

AUTOR MONICA ALCIVAR ZAMBRANO

FECHA 13-10-81

NO.

PAG.

TEMA BIENESTAR ESTUDIANTIL

COD.

SITUACION

SUBSISTEMA MODULO MBE010

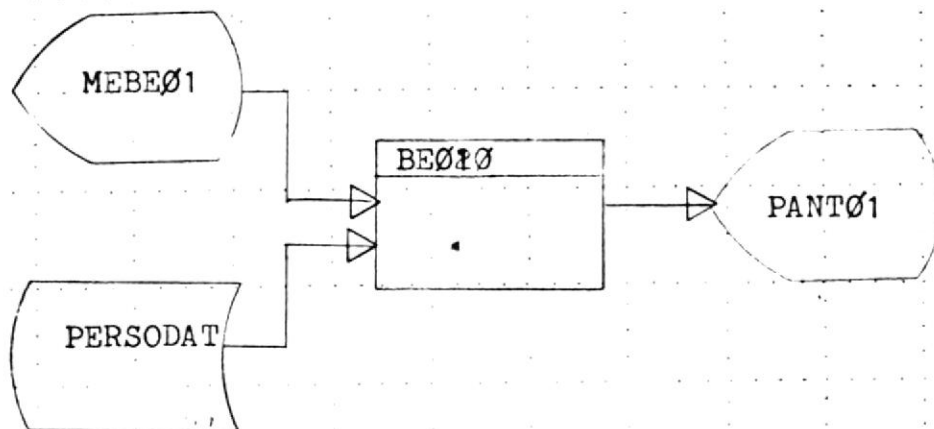
CODIGO

PROGRAMA BE010

CODIGO

OBJETIVO CONSULTA DE DATOS PERSONALES POR TERMINAL

PROGRAMA DE FLUJO



ARCHIVOS DE ENTRADA

NOMBRE	DESCRIPCION
MEBE01	Es un menú para escoger la consulta
PERSODAT	Archivo de datos personales

ARCHIVOS DE SALIDA

NOMBRE	DESCRIPCION
PANT01	Es una pantalla de terminal con datos sobre el estudiante

DIAGRAMA DE FLUJO DE ENTRADA/SALIDA

FORMA

AUTOR MONICA ALCIVAR ZAMBRANO

FECHA 13-10-81

NO.

PAG.

TEMA BIENESTAR ESTUDIANTIL

COD.

SITUACION

SUBSISTEMA MODULO MEBE020

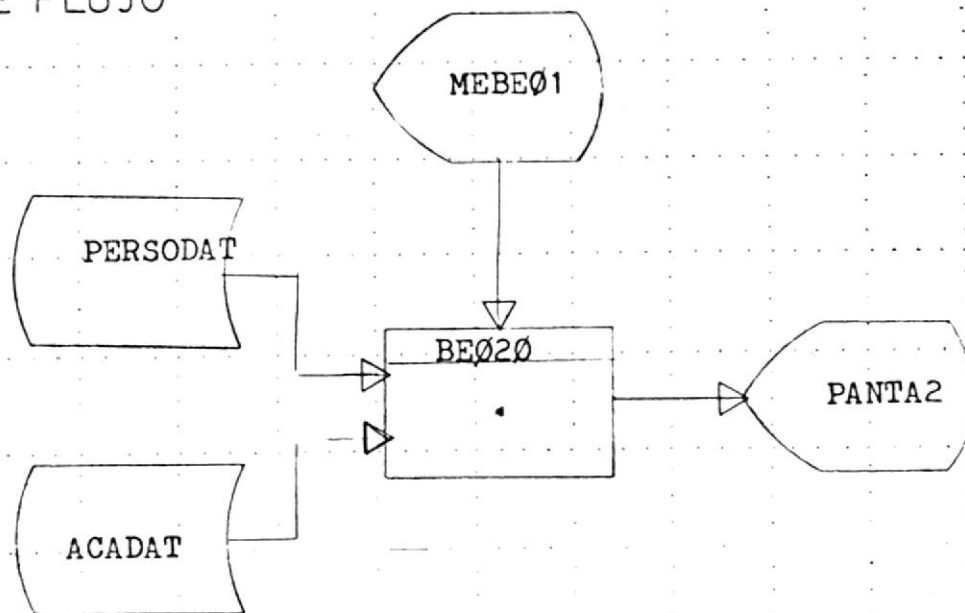
CODIGO

PROGRAMA BE020

CODIGO

OBJETIVO CONSULTA DE DATOS ACADEMICOS POR TERMINAL

DIAGRAMA DE FLUJO



ARCHIVOS DE ENTRADA

NOMBRE	DESCRIPCION
MEBE01	Es un menú para escoger la consulta deseada
PERSODAT	Archivo de datos personales
ACADAT	Archivo de datos académicos

ARCHIVOS DE SALIDA

NOMBRE	DESCRIPCION
PANTA2	Pantalla de terminal con datos académicos de un estudiante

EXPLICACION DE LOS MODULOS

- BE001.- Este programa crea el archivo PERSODAT. Para lo cual se basa en el archivo CARNET8 existente en el Sistema Académico y en datos que, a partir de la hoja de encuesta socio-económica, serán digitados en un diskette, que deberá ser cargado luego a disco.
- BE010.- Este módulo contiene un programa que hace la consulta de datos personales de un estudiante. El programa luego de haberse escogido la opción 1 del Menú MEBE01, enviará al terminal una pantalla en la que se deberá digitar la clave del estudiante a ser consultado, con la que se accederá al archivo de Datos Personales para extraer los datos que se presentarán en el terminal.
- BE020.- Como el anterior realiza la consulta de datos de un estudiante, pero en lo que se refiere a información académica. El programa accesa al archivo PERSODAT para extraer el nombre del estudiante y al archivo ACADAT para obtener la información a presentar en la pantalla del terminal.

DISEÑO DE REGISTRO DE ENTRADA

ARCHIVO: INDATBE DISPOSITIVO: DISKETTE
 PROGRAMADOR: MONICA ALCIVAR DE FRANCO SISTEMA: BIENESTAR ESTUDIANTIL

	1-10	11-20	21-30	31-40	41-50	51-60	61-	
NOMBRE DEL CAMPO	CLAVE	COLEGIO DE PROCEDENCIA	ESPECIALIZACION	AÑO DE GRADUAC BECAS? TRABAJAR # PERSONAS COM Q VIVE	blanco			

	70	71-80	81-90	91-100	101-110	111-120	121-128
	blanco						

DESCRIPCION DE ARCHIVO FORMA
 AUTOR MONICA ALCIVAR ZAMBRANO FECHA 13-10-81 NO. PAG. 1
 ARCHIVO MASHISAL ETIQUETA MASHISAL SITUACION
 DESCRIPCION MAESTRO HISTORICO DE DATOS ACADEMICOS DE LOS ESTUDIANTES

ORGANIZACION INDEXADO

PROTECCION

ATENCIÓN

POSITIVO DISK (F1)

REACCIÓN

ESPALDO

RESTAURACION

NOMBRE DE REGISTRO	NO. DE REG.		LONG. REG.	ARCH. EN BYTES		CLAVE
	PROM.	MAX.	BYTES	PROM.	MAX.	
REGISTRO 1	2.500	3.000	256	630.000	768.000	7 bytes (1-7)
REGISTRO 2	2.500	3.000	256	630.000	768.000	7 bytes (1-7)

PROGRAMAS QUE REFERENCIAN A ESTE ARCHIVO

PROGRAMA	SISTEMA	PROCESO	FREC.	ACCESO	REGISTRO	CLAVE
020		On-line		Random	1 y 2	MHCLAVE

OTRAS

DESCRIPCION DE REGISTRO FORMA
 AUTOR MONICA ALCIVAR ZAMBRANO FECHA 13-10-81 NO. PAG.
 SISTEMA BIENESTAR ESTUDIANTIL CODIGO
 ARCHIVO MASHISAL ETIQUETA MASHISAL
 REGISTRO 1 CODIGO SITUACION
 DESCRIPCION MAESTRO HISTORICO DE DATOS ACADEMICOS DE LOS ESTUDIANTES

POSICION	LONG.	TIPO	NO.			
DE	A	BYTES	DATO	DEC.	NOMBRE	DESCRIPCION
1	7	7	N	0	MHCLAVE	Número de matrícula x 10
8	8	1	A		MHBLANK	Código de deleteo
9	9	1	A		MHESPEC	Especialización
10	10	1	N	0	MHNIVEL	Nivel
11	12	2	N	0	MHFUND	Materias fundamentales para egresa
12	14	2	N	0	MHCOMT	Materias complem. técn. para egresa
13	15	1	N	0	MHCOMH	Materias complem. huma. para egresa
16	16	1	N	0	MHCONT	Contador de registros
17	18	2	N	0	MHCONMR	Contador de materias registradas
19	20	2	N	0	MHCONMA	Contador de materias aprobadas
21	22	2	N	0	MHCONMS	Contador de semestres
23	42	20	N	0	MHARMATS	Arreglo de materias por semestre
43	252	6(*)	P	0	MHNOTAS	Arreglo de 35 elementos que contiene información sobre la materia aprobada, la calificación y el número de veces tomada, así: <div style="text-align: center;"> <u>02100108201</u> código- nota ^L# de veces go de materia </div>
253	256	4	A		FILLER	

CODIGOS DE TIPO DE DATO :
 A ALFABETICO
 B BINARIO
 N NUMERICO
 P DECIMAL EMPAQUETADO
 X CARACTER

NOTAS
 (*) esta es la longitud de cada elemento (11 bytes en formato empaquetado, total : 6 bytes c/elemento

DESCRIPCION DE REGISTRO FORMA
 AUTOR MONICA ALCIVAR ZAMBRANO FECHA 13-10-81 NO. PAG.
 SISTEMA BIENESTAR ESTUDIANTIL CODIGO
 ARCHIVO MASHISAL ETIQUETA MASHISAL
 REGISTRO 2 CODIGO SITUACION
 DESCRIPCION MAESTRO HISTORICO DE DATOS ACADEMICOS DE LOS ESTUDIANTES

POSICION	LONG.	TIPO	NO.		
A	BYTES	DATO	DEC.	NOMBRE	DESCRIPCION
7	7	N	0	MHCLAVE	Número de matrícula x 10 + 1
8	1	N	0	MHBLANK	Código de deleteo
254	(*6)	P	0	MHCALIF	41 elementos restantes del arreglo de materias aprobadas que comienzan en el registro 1.
256	2	A		FILLER	

CODIGOS DE TIPO DE DATO :
 A ALFABETICO
 B BINARIO
 N NUMERICO
 P DECIMAL EMPAQUETADO
 X CARACTER

NOTAS
 (*) Esta es la longitud de cada elemento (11 dígitos empaquetados, que corresponden a 6 bytes)

DESCRIPCION DE ARCHIVO

TITULO MONICA ALCIVAR ZAMBRANO

FECHA

FORMA

NO.

PAG.

CLASIFICACION CHIVO PERSODAT

ETIQUETA PERSODAT

SITUACION

DESCRIPCION DATOS PERSONALES DE LOS ESTUDIANTES

ORGANIZACION INDEXADO

PROTECCION

SEGURIDAD

ALTERNATIVO

REMARKS Por programa tomando como base el CARNET8 y el INDATOS.

RESUMEN

ACTIVACION

NOMBRE DE REGISTRO	NO. DE REG.		LONG. REG. BYTES	ARCH. EN BYTES		CLAVE
	PROM.	MAX.		PROM.	MAX.	
-PERSODAT						6 bytes (1-6)

PROGRAMAS QUE REFERENCIAN A ESTE ARCHIVO

PROGRAMA	SISTEMA	PROCESO	FREC.	ACCESO	REGISTRO	CLAVE
BE001				SECUENCIAL		
BE010				RANDOM		
BE020				RANDOM		

OTRAS

DESCRIPCION DE REGISTRO

FORMA

AUTOR MONICA ALCIVAR ZAMBRANO

FECHA

NO.

PAG.

ASUNTO BIENESTAR ESTUDIANTIL

CODIGO

ARCHIVO PERSODAT

ETIQUETA PERSODAT

REGISTRO R-PERSODAT

CODIGO

SITUACION

DESCRIPCION Registro de datos personales de un estudiante

POSICION DE	LONG. A	TIPO BYTES	TIPO DATO	NO. DEC.	NOMBRE	DESCRIPCION
1	6	6	N	0	PCLAVE	Matrícula
7	7	1	A		PBLANK	Código de deleteo
8	11	4	N	0	PCARNET	Número de carnet
12	47	36	A		PNOMBRE	Nombre
48	48	1	A		PESPEC	Especialización
54	54	6	N	0	PFENAC	Fecha de nacimiento
55	69	15	A		PCIUD	Ciudad de nacimiento
70	85	16	A		PPROV	Provincia de nacimiento
86	86	1	A		PSEXO	Sexo
87	89	3	A		PTIPSAN	Tipo de sangre
90	99	10	N	0	PCEDULA	Cédula de identidad
100	116	17	A		PNACION	Nacionalidad
117	147	31	A		PDIRECC	Dirección
148	153	6	N	0	PTELEF	Telefono
154	159	6	N	0	PPOBOX	Pcasilla
160	161	2	N	0	PNUPER	Número de personas con las que viv
162	162	1	A		PTRABAJ	Trabaja ?
163	163	1	A		PBECAS	Posee Becas ?
174	183	10	A		PCOLEG	Colegio en que se gradua
184	198	15	A		PESPCOL	Especialización de bachillerato
199	200	2	N		PANOGRA	Año de graduación

CODIGOS DE

A ALFABETICO

NOTAS

TIPO DE DATO :

B BINARIO

N NUMERICO

P DECIMAL EMPAQUETADO

X CARACTER

DESCRIPCION DE ARCHIVO FORMA
 POR MONICA ALCIVAR ZAMBRANO FECHA 13-10-81 NO. PAG.
 CHIVO CARNET8 ETIQUETA CARNET8 SITUACION
 DESCRIPCION DATOS PERSONALES DE LOS ESTUDIANTES

ORGANIZACION INDEXADO

CATEGORIA
 DESCRIPCION
 DISPOSITIVO DISK (F1)
 OPERACION

IMPRESION

INDICACION

NOMBRE DE REGISTRO	NO. DE REG.		LONG. REG.	ARCH. EN B. TES	
	PROM.	MAX.	BYTES	PROM.	MAX.
CARNET8			160		6 bytes (1-6)

PROGRAMAS QUE REFERENCIAN A ESTE ARCHIVO

PROGRAMA	SISTEMA	PROCESO	FREC.	ACCESO	REGISTRACION	CLAVE
001		Batch		Secuencial	R*	CARNET8 C8CLAVE

OTRAS

DESCRIPCION DE REGISTRO FORMA
 TOR MONICA ALCIVAR ZAMBRANO FECHA 13-10-81 NO. PAG.
 SISTEMA BIENESTAR ESTUDIANTIL CODIGO
 ARCHIVO CARNET8 ETIQUETA CARNET8
 REGISTRO R-CARNET8 CODIGO SITUACION
 DESCRIPCION REGISTRO DE DATOS PERSONALES DE CADA ESTUDIANTE

POSICION DE	A	LONG. BYTES	TIPO DATO	NO. DEC.	NOMBRE	DESCRIPCION
1	6	6	N	0	C8CLAVE	Número de matrícula
7	7	1	A		C8BLANK	Código de deleteo
8	11	4	N	0	C8CARNET	Número de carnet
2	47	36	A		C8NOMBRE	Nombre
8	48	1	A		C8ESPEC	Especialización
	54	6	N	0	C8FENAC	Fecha de nacimiento
3	69	15	A		C8CIUDAD	Ciudad de nacimiento
0	85	16	A		C8PROV	Provincia de nacimiento
6	86	1	A		C8SEXO	Sexo
7	89	3	A		C8TIPSAN	Tipo de sangre
0	99	10	N	0	C8CEDULA	Cédula de identidad ✓
0	116	17	A		C8NACION	Nacionalidad
7	147	31	A		C8DIRECC	Dirección
8	153	6	N	0	C8TELEF	Teléfono
4	159	6	N	0	C8POBOX	Casilla
50	160	1	A		FILLER	

CODIGOS DE TIPO DE DATO :
 A ALFABETICO
 B BINARIO
 N NUMERICO
 P DECIMAL EMPAQUETADO
 X CARACTER

NOTAS

PANT 01 - P1

ROW	1-10										11-20										21-30										31-40										41-50										51-60										61-70										71-80																			
	1	2	3	4	5	6	7	8	9	0	1	2	3	4	5	6	7	8	9	0	1	2	3	4	5	6	7	8	9	0	1	2	3	4	5	6	7	8	9	0	1	2	3	4	5	6	7	8	9	0	1	2	3	4	5	6	7	8	9	0	1	2	3	4	5	6	7	8	9	0	1	2	3	4	5	6	7	8	9	0	1	2	3	4	5	6	7	8	9	0
01																																																																																										
02																																																																																										
03																																																																																										
04																																																																																										
05																																																																																										
06																																																																																										
07																																																																																										
08																																																																																										
09																																																																																										
10																																																																																										
11																																																																																										
12																																																																																										
13																																																																																										
14																																																																																										
15																																																																																										
16																																																																																										
17																																																																																										
18																																																																																										
19																																																																																										
20																																																																																										
21																																																																																										
22																																																																																										
23																																																																																										
24																																																																																										
	1-10										11-20										21-30										31-40										41-50										51-60										61-70										71-80																			
	1	2	3	4	5	6	7	8	9	0	1	2	3	4	5	6	7	8	9	0	1	2	3	4	5	6	7	8	9	0	1	2	3	4	5	6	7	8	9	0	1	2	3	4	5	6	7	8	9	0	1	2	3	4	5	6	7	8	9	0	1	2	3	4	5	6	7	8	9	0	1	2	3	4	5	6	7	8	9	0										

* CONSULTA DE DATOS PERSONALES *

DIGITE LA CLAVE DEL ESTUDIANTE . XXXXXX

(PARA TERMINAR DIGITE COMANDO 1)

PANTΦ1-P2

ROW	1-10		11-20		21-30		31-40		41-50		51-60		61-70		71-80																																																						
	1	2	3	4	5	6	7	8	9	0	1	2	3	4	5	6	7	8	9	0	1	2	3	4	5	6	7	8	9	0	1	2	3	4	5	6	7	8	9	0	1	2	3	4	5	6	7	8	9	0	1	2	3	4	5	6	7	8	9	0	1	2	3	4	5	6	7	8	9
01																																																																					
02																																																																					
03	* DATOS PERSONALES DE UN ESTUDIANTE *																																																																				
04																																																																					
05	CLAVE: 99999999 CARNET: 9999																																																																				
06																																																																					
07	NOTAS: XXXXXXXXXX XXXXXXXXXX XXXXXXXXXX XXXXXXXXXX XXXXXXXXXX																																																																				
08	DIRECCION: XXXXXXXXXX XXXXXXXXXX XXXXXXXXXX XXXXXXXXXX TELEFONO: 99999999																																																																				
09	FECHA DE NACIMIENTO: 99999999 LUGAR XXXXXXXXXX XXXXXXXXXX XXXXXXXXXX																																																																				
10	NACIONALIDAD: XXXXXXXXXX SEXO: X TIPO DEL SANGRE: XXX																																																																				
11																																																																					
12	COLEGIO EN QUE SE GRADUA: XXXXXXXXXX XXXXXXXXXX																																																																				
13	ESPECIALIZACION EN QUE SE GRADUO: XXXXXXXXXX XXXXXXXXXX																																																																				
14	ESPECIALIZACION QUE ESTUDIA: XXXXXXXXXX XXXXXXXXXX																																																																				
15																																																																					
16	TRABAJA X																																																																				
17	POSEE ALGUNA BECA X																																																																				
18	NUMERO DE PERSONAS CON LAS QUE VIVE 99																																																																				
19																																																																					
20																																																																					
21																																																																					
22																																																																					
23																																																																					
24																																																																					

	1-10	11-20	21-30	31-40	41-50	51-60	61-70	71-80
01	1 2 3 4 5 6 7 8 9 0 1 2 3 4 5 6 7 8 9 0 1 2 3 4 5 6 7 8 9 0 1 2 3 4 5 6 7 8 9 0							
02								
03								
04								
05								
06								
07								
08								
09								
10								
11								
12								
13								
14								
15								
16								
17								
18								
19								
20								
21								
22								
23								
24								

* CONSULTA DE DATOS ACADÉMICOS *

DIGITE LA CLAVE DEL ESTUDIANTE XXXXXX

(PARA TERMINAR DIGITE COMANDO 1)

ROW

	1-10	11-20	21-30	31-40	41-50	51-60	61-70	71-80
1	1 2 3 4 5 6 7 8 9 0 1 2 3 4 5 6 7 8 9 0 1 2 3 4 5 6 7 8 9 0 1 2 3 4 5 6 7 8 9 0							

*

01 * COMMAND INQUIRY *

*

02 * MENU: MEBE01 *

*

03 * *

*

04 * SISTEMA PARA BIENESTAR ESTUDIANTIL *

*

05 * ===== *

*

06 * *

*

07 * *

*

08 * 1.- CONSULTA DE DATOS PERSONALES *

*

09 * *

*

10 * 2.- CONSULTA DE DATOS ACADEMICOS *

*

11 * *

*

12 * *

*

13 * *

*

14 * *

*

15 * *

*

16 * *

*

17 * *

*

18 * *

BIESTU MEMBER

DATE 81/10/15

TIME 13.11

TYPE	NAME	DISK ADDR	TOTAL	NUM TEXT/RECORD	ATTRIBUTES	LINK ADDR/NUM	STMT	RLD DISP	ENTF
S	BE001	153255/0256A7	15/000F	96/60	00000000			115/0073	

?I IBM SYSTEM/34 A N S I C O B O L RELEASE 07 / MOD 00 - 81/10/14 17:34.11

?I O E LEVEL MESSAGES O C LEVEL MESSAGES I W LEVEL MESSAGES

?I

?I

?? 9534 DECIMAL IS THE MAIN STORAGE SIZE OF THE LOAD MEMBER

4I

0002 IDENTIFICATION DIVISION.

0003 PROGRAM-ID. BE001.

0004 AUTHOR. MONICA ALCIVAR Z.

0005 ENVIRONMENT DIVISION.

0006 CONFIGURATION SECTION.

0007 SOURCE-COMPUTER. IBM-S34.

0008 OBJECT-COMPUTER. IBM-S34.

SPECIAL-NAMES.

REQUESTOR IS CONSOLA.

0009 INPUT-OUTPUT SECTION.

0010 FILE-CONTROL.

0011 SELECT INDATBE ASSIGN TO DISK-INDATBE.

0012 SELECT PERSODAT ASSIGN TO DISK-PERSODAT

0013 ORGANIZATION IS INDEXED

0014 RECORD KEY IS PCLAVE

0015 FILE STATUS IS FSPD.

0016 SELECT CARNET8 ASSIGN TO DISK-CARNET8

0017 ORGANIZATION IS INDEXED

0018 ACCESS IS RANDOM

0019 RECORD KEY IS C8CLAVE

0020 FILE STATUS IS FSC8.

0021 DATA DIVISION.

0022 FILE SECTION.

0023 FD INDATBE

0024 LABEL RECORDS STANDARD.

0025 01 R-INDATBE.

0026 02 RICLAVE

PIC 9(6).

0027 02 RICOLEG

PIC X(20).

0028	02	RIESPEC	PIC X(15).
0029	02	RIANOGRA	PIC 99.
0030	02	RIBECAS	PIC X.
0031	02	RITRABA	PIC X.
0032	02	RINUPER	PIC 99.
	02	FL	PIC X(33).
0033	FD	PERSODAT	
0034		LABEL RECORDS STANDARD.	
0035	01	R-PERSODAT.	
0036	02	PCLAVE	PIC 9(6).
0037	02	PARTE-CB	PIC X(153).
0038	02	PNUPER	PIC 99.
0039	02	PTRABA	PIC X.
0040	02	PBECAS	PIC X.
0041	02	PCOLEG	PIC X(20).
0042	02	PESPCOL	PIC X(15).
0043	02	PANOGRA	PIC 99.
0044	FD	CARNETB	
0045		LABEL RECORDS STANDARD.	
0046	01	R-CARNETB.	
0047	02	CBCLAVE	PIC 9(6).
0048	02	CBPART-PD	PIC X(153).
	02	FILLER	PIC X.
0049		WORKING-STORAGE SECTION.	
0050	77	FSPD	PIC XX.
0051	77	FSCB	PIC XX.
0052	77	NUMREG	PIC 9(4) COMP-3 VALUE ZEROS.
0053		PROCEDURE DIVISION.	
0054		COMIENZO.	
0055		OPEN INPUT INDATBE CARNETB	
0056		OUTPUT PERSODAT.	
0057		IF FSPD NOT EQUAL '00' PERFORM ERROR-1.	
0058		IF FSCB NOT EQUAL '00' PERFORM ERROR-2.	
0059		LEER-ARCHIVOS.	
0060		READ INDATBE AT END GO TO FIN.	
0061		MOVE RICLAVE TO CBCLAVE.	
0062		READ CARNETB	
0063		INVALID KEY DISPLAY '*BE001* REGISTRO * RICLAVE * NO EXISTE E	
0064	-	*N ARCHIVO CARNETB*	
0065		GO TO LEER-ARCHIVOS.	

```

5      IF RICOLEG EQUAL SPACES
6 0067 OR RIESPEC EQUAL SPACES
7 0068 OR RIANOGRA IS NOT NUMERIC
8 0069 OR (RIBECAS NOT EQUAL 'S' AND NOT EQUAL 'N')
9 0070 OR (RITRABA NOT EQUAL 'S' AND NOT EQUAL 'N')
0 0071 OR RINUPER IS NOT NUMERIC
11 0072 THEN DISPLAY '*BE001* REGISTRO * RICLAVE * ESTA ERRADO*
2 0073     GO TO LEER-ARCHIVOS.
3     MOVE CBCLAVE TO PCLAVE.
4 0074 MOVE CBPART-PD TO PARTE-CB.
5 0075 MOVE RINUPER TO PNUPER.
6 0076 MOVE RITRABA TO PTRABA.
7 0077 MOVE RIBECAS TO PBECAS.
8 0078 MOVE RICOLEG TO PCOLEG.
9 0079 MOVE RIESPEC TO PESPCOL.
10 0080 MOVE RIANOGRA TO PANOGRA.
11 0081 WRITE R-PERSODAT
12 0082 INVALID KEY DISPLAY '*BE001* REG. * RICLAVE * NO SE GRABO*
13 0083 GO TO LEER-ARCHIVOS.
14 0084 ADD 1 TO NUMREG.
15 0085 GO TO LEER-ARCHIVOS.
16 0086 ERROR-1.
17 0087 DISPLAY '*BE001* ERROR OPEN ARCHIVO CARNET8 - FILE STATUS *
18 0088 FSC8 UPON CONSOLA.
19 0089 STOP RUN.
20 0090 ERROR-2.
21 0091 DISPLAY '*BE001* ERROR OPEN ARCHIVO PERSODAT - FILE STATUS *
22 0092 FSPD UPON CONSOLA.
23 0093 STOP RUN.
24 0094 FIN.
25 0095 CLOSE INDATBE PERSODAT CARNET8.
26 0096 DISPLAY '*BE001* NUMERO DE REGISTROS GRABADOS EN PERSODAT *
27 0097 NUMREG.
28 ?E     CBL-0013 W 00001 SEQUENCE ERROR(S) IN PROGRAM
29 0098 STOP RUN.
30 ??SYS-3130 I BE001 MODULE'S MAIN STORAGE SIZE IS
31 ??     9534 DECIMAL
32 ??SYS-3131 I 0000 IS THE START CONTROL ADDRESS OF THIS MODULE
33 ??SYS-3134 I BE001 MODULE IS CATALOGED AS A LOAD MEMBER
34 ??     BIESTU IS THE LIBRARY NAME

```

BIESTU MEMBER DATE 81/10/15 TIME 13.11

TYPE	NAME	DISK ADDR	TOTAL	NUM TEXT/RECORD	ATTRIBUTES	LINK ADDR/NUM	STMT	RLD DISP	ENT
S	BE010	153224/025688	16/0010	96/60	00000000	147/0093			

?I IBM SYSTEM/34 A N S I C O B O L RELEASE 07 / MOD 00 - 81/10/13 18:05.06

?I NO ERRORS DETECTED FOR THIS COMPILATION

?I

?I

?? 9556 DECIMAL IS THE MAIN STORAGE SIZE OF THE LOAD MEMBER

IDENTIFICATION DIVISION.

PROGRAM-ID. BE010.

AUTHOR. MONICA ALCIVAR.

ENVIRONMENT DIVISION.

CONFIGURATION SECTION.

SOURCE-COMPUTER. IBM-S34.

OBJECT-COMPUTER. IBM-S34.

INPUT-OUTPUT SECTION.

FILE-CONTROL.

SELECT PERSODAT ASSIGN TO DISK-PERSODAT

ACCESS IS RANDOM

ORGANIZATION IS INDEXED

RECORD KEY IS PCLAVE

FILE STATUS IS FSPD.

SELECT PANT01 ASSIGN TO WORKSTATION-PANT01

ORGANIZATION IS TRANSACTION

ACCESS IS SEQUENTIAL

CONTROL-AREA IS AREA-WSTATION

FILE STATUS IS FSWS.

DATA DIVISION.

FILE SECTION.

FD PERSODAT

LABEL RECORDS STANDARD.

01 R-PERSODAT.

02 PCLAVE.

03 PDEI PIC 9.

03 PAND PIC 99.

03 PMAT PIC 999.

02 PDELET PIC X.

02	PCARNET	PIC 9(4).
02	PNOMBRE	PIC X(36).
02	PESPEC	PIC X.
02	PFENAC	PIC 9(6).
02	PCIUD	PIC X(15).
02	PPRO	PIC X(16).
02	PSEXO	PIC X.
02	PTIPSAN	PIC XXX.
02	PCEDULA	PIC 9(10).
02	PNACION	PIC X(17).
02	PDIRECC	PIC X(31).
02	PTELEF	PIC 9(6).
02	PCASILLA	PIC 9(6).
02	PNUPER	PIC 99.
02	PTRABAJO	PIC X.
02	PBECAS	PIC X.
02	PCOLEGIO	PIC X(20).
02	PESCOL	PIC X(15).
02	PANOGRA	PIC 99.

FD PANT01

LABEL RECORDS OMITTED.

01 R-PANT01.

02	MATRIC	PIC 9(6).
02	FL	PIC X(494).

01 R-PANT02.

02	CLAVE	PIC 9(6).
02	CARNET	PIC 9(4).
02	NOMBRE	PIC X(36).
02	DIRECC	PIC X(33).
02	TELEFO	PIC 9(6).
02	FENACI	PIC 9(6).
02	LCIUDA	PIC X(15).
02	LPROVI	PIC X(16).
02	NACION	PIC X(20).
02	SEXO	PIC XXX.
02	TIPSAN	PIC X(3).
02	COLEGI	PIC X(20).
02	ESPCOL	PIC X(15).
02	ESPUNI	PIC X(15).
02	TRABAJ	PIC XX.

02	BECAS		PIC XX.
02	NUPER		PIC 99.
02	FL	PIC X(299).	
01	R-PANT03.		
02	FL		PIC X(50).
02	FL	PIC X(446).	
WORKING-STORAGE SECTION.			
77	FSPD		PIC XX.
77	FSWS		PIC XX.
01	AREA-WSTATION.		
02	TIPKEY		PIC S99.
02	TERMID		PIC XX.
02	FL		PIC X(8).
01	ERROR-CLAVE		PIC X(12) VALUE 'CLAVE ERRADA'.
01	TABLA1.		
02	ELEM.		
03	FL	PIC X(16) VALUE '0COMPUTACION	'.
03	FL	PIC X(16) VALUE '1ING. ELECTRICA	'.
03	FL	PIC X(16) VALUE '2ING. MECANICA	'.
03	FL	PIC X(16) VALUE '3ING. NAVAL	'.
03	FL	PIC X(16) VALUE '4ING. PETROLEOS	'.
03	FL	PIC X(16) VALUE '5PESQUERIA	'.
03	FL	PIC X(16) VALUE '6ARQUEOLOGIA	'.
03	FL	PIC X(16) VALUE '9CICLO BASICO	'.
02	ELEMR REDEFINES ELEM OCCURS 8 TIMES INDEXED BY T01.		
03	CODESP		PIC X.
03	DESESP		PIC X(15).

PROCEDURE DIVISION.
INICIO.

OPEN INPUT PERSODAT
I-O PANT01.

LEER-CLAVE.

READ PANT01 AT END GO TO FIN.
WRITE R-PANT01 FORMAT 'P1'.
READ PANT01 AT END GO TO FIN.
IF TIPKEY EQUAL 1 DROP TERMID FROM PANT01
GO TO LEER-CLAVE.
IF FSWS EQUAL '9D' GO TO LEER-CLAVE.
MOVE MATRIC TO PCLAVE.
READ PERSODAT INVALID KEY GO TO NO-EXISTE.

5 MOVE PNOMBRE TO NOMBRE.
6 MOVE PCLAVE TO CLAVE.
7 MOVE PCARNET TO CARNET.
8 MOVE PDIRECC TO DIRECC.
9 SET T01 TO 1.
10 SEARCH ELEMRR WHEN CODESP (T01) EQUAL PESPEC
11 MOVE DESESP (T01) TO ESPUNI.
12 MOVE PFENAC TO FENACI.
13 MOVE PCIUD TO LCIUDA.
14 MOVE PPRO TO LPROVI.
15 MOVE PSEXO TO SEXO.
16 MOVE PNACION TO NACION.
17 MOVE PNUPER TO NUPER.
18 MOVE PTRABAJO TO TRABAJ.
19 MOVE PUECAS TO BECAS.
20 MOVE PCOLEGIO TO COLEGI.
21 MOVE PESCOL TO ESPCOL.
22 MOVE PTELEF TO TELEFO.
23 MOVE PTIPSAN TO TIPSAN.
24 WRITE R-PANT02 FORMAT 'P2'.
25 GO TO LEER-CLAVE.
26
27 NO-EXISTE.
28 WRITE R-PANT03 FROM ERROR-CLAVE FORMAT 'ERRLINE'.
29 GO TO LEER-CLAVE.
30
31 FIN.
32 CLOSE PERSONDAT PANT01.
33 STOP RUN.
34
35 ??SYS-3130 I BE010 MODULE'S MAIN STORAGE SIZE IS
36 ?? 8556 DECIMAL
37
38 ??SYS-3131 I 0000 IS THE START CONTROL ADDRESS OF THIS MODULE
39
40 ??SYS-3134 I BE010 MODULE IS CATALOGED AS A LOAD MEMBER
41
42 ?? BIESTU IS THE LIBRARY NAME
43
44 ?? 37 TOTAL NUMBER OF LIBRARY SECTORS
45
46
47
48

STNO -A...B... COBOL SOURCE STATEMENTS IDENTFCN SEQ/NO S

1 IDENTIFICATION DIVISION.

2 PROGRAM-ID. BE020.

3 AUTHOR. MONICA ALCIVAR.

4 ENVIRONMENT DIVISION.

5 CONFIGURATION SECTION.

6 SOURCE-COMPUTER. IBM-S34.

7 OBJECT-COMPUTER. IBM-S34.

8 INPUT-OUTPUT SECTION.

9 FILE-CONTROL.

10 SELECT ACADAT ASSIGN TO DISK-ACADAT

ORGANIZATION IS INDEXED

ACCESS IS RANDOM

RECORD KEY IS ACLAVE.

11 SELECT PANTA2 ASSIGN TO WORKSTATION-PANTA2

ORGANIZATION IS TRANSACTION

ACCESS IS SEQUENTIAL

CONTROL-AREA IS AREA-WSTATION

FILE STATUS IS FSP2.

12 SELECT PERSODAT ASSIGN TO DISK-PERSODAT

ORGANIZATION IS INDEXED

ACCESS IS RANDOM

RECORD KEY IS PCLAVE.

13 DATA DIVISION.

14 FILE SECTION.

15 FD ACADAT

LABEL RECORDS STANDARD.

16 01 R-ACADAT.

17 02 ACLAVE.

18 03 ANUM PIC 9(6).

19 03 ACERO PIC 9.

20 02 ADELET PIC X.

21 02 R-ACA1.

22 03 AESPEC PIC X.

23 03 ANIVEL PIC 9.

24 03 FL PIC X(8).

STNO -A...B... COBOL SOURCE STATEMENTSIDENTFCN SEQ/NO S

```
25      03 AMATAPRO PIC 99.
26      03 FL PIC X(22).
27      03 ANOTAS OCCURS 35 TIMES PIC 9(11) COMP-3.
28      03 FL PIC X(4).
29      02 R-ACA2 REDEFINES R-ACA1.
30      03 OTRAS-NOTAS OCCURS 41 TIMES PIC 9(11) COMP-3.
31      03 FL PIC X(2).
32 FD PANTA2
      LABEL RECORDS OMITTED.
33 01 REG-P1.
34      02 MATRIC PIC 9(6).
35      02 FL PIC X(494).
36 01 REG-P2.
37      02 CLAVE PIC 9(6).
38      02 NOMBRE PIC X(36).
39      02 ESPECI PIC X(15).
40      02 MATAPRO PIC XX.
41      02 NUMATAP PIC XX.
42      02 PROMED PIC X(5).
43      02 FL PIC X(434).
44 01 REG-P3.
45      02 FL PIC X(500).
46 FD PERSODAT
      LABEL RECORDS STANDARD.
47 01 R-PERSODAT.
48      02 PCLAVE PIC 9(6).
49      02 FL PIC X(5).
50      02 PNOMBRE PIC X(36).
51      02 FL PIC X(153).
52 WORKING-STORAGE SECTION.
53 77 NUM1 PIC S99 VALUE ZEROS.
54 77 SUMA PIC S9(4)V99 VALUE ZEROS.
55 77 PROM PIC 99V99 VALUE ZEROS.
56 77 IND PIC S99 VALUE ZEROS.
57 77 FSP2 PIC XX.
58 77 NOMAS PIC 9.
```

STNO -A...B... C O B O L S O U R C E S T A T E M E N T SIDENTFCN SEQ/NO S

```

11 59 01 EDITADO                    PIC ZZ.99.
12 60 01 EDI                        PIC Z9.
13 61 01 AREA-WSTATION.
14 62     02 TIPKEY                PIC S99.
15 63     02 TERMID                PIC XX.
16 64     02 FL                    PIC X(8).
17 65 01 ERROR-CLAVE                PIC X(12) VALUE 'CLAVE ERRADA'.
18 66 01 CAMPO                      PIC 9(11).
19 67 01 CAMPITO REDEFINES CAMPO.
20 68     02 C1                    PIC 9(6).
21 69     02 C2                    PIC 99V99.
22 70     02 C3                    PIC 9.
23 71 01 TABLA-ESP.
24 72     02 ELEM.
25 73         03 FL                PIC X(16) VALUE '0COMPUTACION    '.
26 74         03 FL                PIC X(16) VALUE '1ING. ELECTRICA   '.
27 75         03 FL                PIC X(16) VALUE '2ING. MECANICA    '.
28 76         03 FL                PIC X(16) VALUE '3ING. NAVAL        '.
29 77         03 FL                PIC X(16) VALUE '4ING. PETROLEOS    '.
30 78         03 FL                PIC X(16) VALUE '5PESQUERIA        '.
31 79         03 FL                PIC X(16) VALUE '6ARQUEOLOGIA      '.
32 80         03 FL                PIC X(16) VALUE '9CICLO BASICO     '.
33 81     02 ELEM-ESPEC REDEFINES ELEM OCCURS 8 TIMES INDEXED BY I01.
34 82         03 ESPCOD            PIC X.
35 83         03 ESPALF            PIC X(15).
36 84 PROCEDURE DIVISION.
37 85 COMIENZO.
38 86     OPEN INPUT ACADAT PERSODAT I-O PANTA2.
39 87     LEER-NUMERO.
40 88     READ PANTA2 AT END GO TO FIN.
41 90     WRITE REG-P1 FORMAT 'S1'.
42 91     READ PANTA2 AT END GO TO FIN.
43 93     IF TIPKEY EQUAL 1 DROP TERMID FROM PANTA2
44         GO TO LEER-NUMERO.
45 96     IF FSP2 EQUAL '9D' GO TO LEER-NUMERO.
46 98     MOVE MATRIC TO ANUM.     MOVE ZEROS TO ACERO.

```

EXPLICACION SOBRE EL USO DEL SISTEMA

El usuario deberá:

- 1.- Poner su user-id y password.
- 2.- Digitar lo siguiente:
// LIBRARY NAME-BIESTU y presionar la tecla ENTER
- 3.- Digitar lo siguiente:
MENU MEBEO1 y presionar la tecla ENTER
- 4.- Seleccionar la opción que quiera del menú
digitando el número de la misma y presionando
la tecla ENTER
- 5.- Digitar la clave del estudiante

El Sistema pondrá entonces en la pantalla los datos solicitados .

Para obtener información sobre otro estudiante deberá presionar la tecla ENTER para que aparezca la pantalla que solicita la clave y digitar la nueva clave presionando luego la tecla ENTER.



A.F. 141495