



ESCUELA SUPERIOR POLITÉCNICA DEL LITORAL CENTRO DE INVESTIGACIÓN CIENTÍFICA Y TECNOLÓGICA



Evaluación de la Tendencia Tecnológica Actual Tanto en Redes Como en Protocolos

Adriana Gabriela Asanza Quezada ⁽¹⁾, Estefanía Cisneros Paladines ⁽²⁾
Facultad de Ingeniería en Electricidad y Computación (FIEC)
Escuela Superior Politécnica del Litoral (ESPOL)
Campus Gustavo Galindo, Km 30.5 vía Perimetral
Apartado 09-01-5863. Guayaquil, Ecuador
aasanza@fiec.espol.edu.ec ⁽¹⁾, ecisnero@fiec.espol.edu.ec ⁽²⁾
Msc. César Yépez
cyepez@espol.edu.ec

Resumen

Debido al constante cambio de las tecnologías y el rápido crecimiento del mercado mundial de las telecomunicaciones, las exigencias actuales provocan una visible tendencia a la banda ancha. No obstante, en algunos casos su implementación puede resultar técnicamente complicada, lo cual se ve reflejado en altos costos, que pudiera provocar una demanda y servicio insatisfecho. Por lo tanto en este proyecto se realiza una evaluación de la tendencia tecnológica actual tanto en redes como en protocolos, con el fin de determinar la situación del país a nivel de tecnologías; para esto se consideraron las grandes empresas de telecomunicaciones del Ecuador y de los principales mercados internacionales y se realizó una comparación entre sus tendencias. Dando como resultado que nuestro país posee 3.5G, una de las mejores tecnologías en telefonía móvil, además las velocidades para el acceso a internet y a nivel de transporte son bajas comparadas con los principales mercados internacionales, Wimax es otra de las tecnologías que se utilizan el país y domina el sector de las telecomunicaciones inalámbricas; asimismo se observó que en Ecuador todavía operan ciertos protocolos que ya se encuentran obsoletos a nivel mundial, sin embargo, IP, que tiende a ser el pionero en este ámbito, se utiliza en nuestras redes.

Palabras Claves: *Tendencia tecnológica en Ecuador, IP, tecnologías en redes, protocolos, 3.5G, Wimax, Banda Ancha, LTE, NGN.*

Abstract

Through constants changes in the technology and the quickly increase in telecommunication's worldwide market, actual demands induce an evident inclination to the bandwidth. However, in some cases their implementation can result technically complicated which we can observe in the high prices that incite a demand and unsatisfied services. Therefore in this project we do an evaluation of the actual technology tendency in network as in protocols, in order to determinate situation of the country in the technology's level, for this we considered the mains telecommunication's companies in Ecuador and the mains international's markets and we do a comparison between in their tendencies. Give a result that our country has 3.5G, one of the better technologies in mobile telephone, besides velocities for internet access in transport' levels are lower than the mains International's market, Wimax in other technology that use in our country and this dominated the wireless telecommunication, likewise we can observe that in Ecuador still operate some protocols that in the world that not use, however IP tend to be the first in this ambit, we use in our networks.

1. Introducción

El presente trabajo muestra la tendencia tecnológica actual tanto en redes como en protocolos y la evaluación de los mismos al compararlos con las tecnologías de los principales mercados en el mundo.

El Ecuador no escapa a la ola de innovaciones, el desarrollo que se ha venido produciendo a partir de 1996, año en el que se inicia el proceso de modernización del sector de telecomunicaciones, le ha permitido a nuestro país conducirse por la senda de la economía digital y de la sociedad del conocimiento.

Mediante el estudio realizado se evaluará si la tendencia tecnológica en Ecuador está a la altura de los principales mercados, de esta manera dar a conocer las posibles tecnologías que podrían ser implementadas en las redes ya existentes para obtener mejores beneficios de los servicios de telecomunicaciones.

El objetivo principal de este proyecto es evaluar las tendencias tecnológicas tanto en redes como en protocolos existentes en el Ecuador.

2. Metodología empleada

Primero se han considerado las empresas de telecomunicaciones con mayor número de clientes, las cuales son: CNT, Grupo TvCable, Porta y Telconet; con el fin de determinar la situación actual de las tecnologías en redes y protocolos en el Ecuador, para esto se realizó una entrevista donde se solicitaron los datos más importantes que permitan el desarrollo de la evaluación.



Figura 1. Metodología empleada para mercado nacional.

Luego de obtener la información requerida, se consideraron los principales mercados que se encuentran dentro de la lista de los 134 países con mayor desarrollo tecnológico de la información y comunicación, los cuales son: EEUU, Japón, España, México y Colombia.

Posteriormente se seleccionaron las empresas más importantes de los mercados internacionales, las cuales se detallan en la siguiente tabla.

Tabla 1. Principales Mercados y sus empresas

PAÍS	EMPRESA
EEUU	AT&T
	Verizon
	Alvarion
	Sprint Nextel
Japón	NTT
	KDDI
España	Telefónica
	Ocean's Network
	Sogecable
	Vodafone
México	Grupo Iusacell
	Telcel
	Telefónica Móviles México
	Telmex
	Siemens
	TIGO
Colombia	COMCEL
	Telefónica Telecom

A continuación, se investigaron las tecnologías en redes y protocolos que utilizan las principales empresas de los mercados internacionales.

Una vez obtenidos todos los datos se realizó una comparación entre las tecnologías en redes y protocolos de todos los países investigados incluyendo Ecuador y de esta manera evaluar cómo se encuentra el país a nivel tecnológico.



Figura 2. Metodología empleada para mercados internacionales.

3. Preparación de entrevistas y clasificación de la información

Para la preparación de las entrevistas se han considerado los datos principales que se necesitan para la elaboración de este proyecto, las preguntas que constan en las mismas se refieren a los servicios que prestan las empresas, servicio líder frente a la competencia, principales competidores, tecnologías en redes y protocolos utilizados y finalmente nuevas tecnologías a implementar en el futuro.

4. Información Obtenida

Una vez realizadas las encuestas, se clasifica la información, se determina cuáles son los servicios que ofrecen las empresas y además el servicio líder, luego se destacan las tecnologías en redes y protocolos y por último se observa cuáles serían las tecnologías que se aplicarán próximamente.

A continuación, en la tabla 2 se muestra los datos que se obtuvieron de las empresas CNT, Grupo TvCable, Porta y Telconet con respecto a tecnologías en redes y protocolos.

Tabla 2. Empresas de telecomunicaciones con sus respectivos servicios y tecnologías en redes y protocolos

Empresa	Servicio	Tecnología en Redes	Protocolo
CNT	Telefonía Fija	PDH, SDH, CDMA 450, WIMAX	X.25, H.248, SIP, IP
	Internet	RDSI, ADSL, WIMAX	
	Transmisión de Datos	PDH, SDH, WIMAX	
	Telefonía IP	WIMAX	
Grupo TvCable	Televisión por Cable	DOCSIS	IP, MPLS
	Internet	DOCSIS	
	Transmisión de Datos	DOCSIS	
	Telefonía IP	TDMA	
PORTA	Servicios Inalámbricos	WIMAX	Frame Relay, WAP
	Telefonía Móvil	3.5G, PDH, SDH, GSM, 3G	
	Internet Móvil	3.5G	
	Internet Banda Ancha	ADSL	

Telconet	Transmisión de Datos	DWDM, SDH, Gigabit Ethernet,	IP, MPLS
	Portabilidad Numérica	SDH	
	Internet	Wimax, Gigabit Ethernet	
	Servicios Inalámbricos	Wimax	

Además de la obtención de información de las empresas de telecomunicaciones del Ecuador, se obtuvieron los datos de las tecnologías en redes y protocolos de los principales mercados, lo cual se muestra en la siguiente tabla.

Tabla 3. Mercados Internacionales con sus respectivas empresas, servicios y tecnologías en redes y protocolos

País	Empresa	Servicio	Tecnología en Redes Usadas	Protocolo	
EEUU	AT&T ^[1]	Telefonía Móvil	TDMA, CDMA, GSM, 3G	ATM, IP, MPLS, WAP, RTSP, SIP, LBS	
		Internet	ADSL, VDSL2, WIMAX		
		Telefonía	RDSI		
		Televisión	WIMAX		
	Verizon ^[2]	Transmisión de Datos	Telefonía Fija		DWDM, Gigabit Ethernet, 10 Gigabit Ethernet, 100 Gigabit Ethernet
					CDMA, LTE
					WI-FI, ADSL, WIMAX, LTE, VDSL2
	Alvarion ^[3]	Servicios Inalámbricos	Internet		WIMAX
			Televisión		DWDM

Japón	Sprint^[4]	Servicios Inalámbricos	IDEN, CDMA, 3G, LTE	NAI, IP		
	NTT^[5]	Telefonía Móvil	3G, 3.5G, LTE	IP, MPLS, ATM, SIP, LBS, WAP		
		Internet Móvil	3.5G			
		Transmisión de Datos	Gigabit Ethernet DWDM, 100 Gigabit Ethernet SDH			
		Internet	ADSL, RDSI, VDSL2			
		Telefonía	RDSI			
		KDDI^[6]	Telefonía Móvil		CDMA, 3G, 3.5G, LTE	IP, WAP, LBS
	España	Telefónica^[7]	Telefonía Fija	SDH, PDH	IP, MPLS, WAP, ATM, SI P, Frame Relay	
			Telefonía Móvil	TDMA, CDMA, GSM, 3G, 3.5G, LTE		
			Internet	RDSI, ADSL		
Televisión			ADSL, WIMAX			
Ocean's Network^[8]		Internet	Wi-Fi, ADSL, 3G	IP, MPLS, ATM		
		Telefonía IP	Wi-Fi			
Sogecable^[9]		Televisión	ADSL	ATM		
Vodafone^[10]		Telefonía Móvil	3G	ATM, IP, WAP, MPLS		
		Internet	ADSL, Wi-Fi			
México		Grupo Iusacell^[11]	Telefonía Móvil	3G	WAP, WEP, IP, SIP	
	Internet Móvil		3G, CDMA			
	Telefonía Local Inalámbrica		CDMA			
	Televisión Móvil		3G			
	Transmisión de datos		3G, CDMA			
	Telcel^[12]		Telefonía Fija	TDMA,		IP,
Colombia	Telefónica Móviles México^[13]	Inalámbrica Telefonía Móvil	GSM 3G	WAP, FTP, GTP		
		Telefonía Móvil	3G, 3.5G			
		Internet Móvil	3.5G			
		Telmex^[14]	Internet		ADSL, Wi-Fi	IP, MPLS, IPTV
	Telefonía	Wi-Fi, CDMA 450				
	Siemens^[15]	Transmisión de datos	DWDM, SDH, PDH	IP, MPLS		
	TIGO^[16]	Telefonía Móvil	GSM, 3.5G	WAP, IP, MPLS		
		Internet Móvil	GSM/(GPRS)/(EDGE), 3.5G			
		COMCEL^[17]	Telefonía Móvil		3.5 G	WAP, IP, MPLS
		Telefónica Telecom^[18]	Telefonía Fija		SDH, PDH, WIMAX	
Internet Banda Ancha	ADSL					
Televisión Digital	WIMAX					

5. Análisis de la Información Obtenida

Con la información obtenida se realiza una comparación, la cual se muestra en la tabla 4.

Tabla 4. Tecnologías en Redes de los Principales Mercados y Ecuador

	EEUU	JAPÓN	ESPAÑA	MÉXICO	COLOMBIA	ECUADOR
TDMA	X		X	X		X
CDMA	X	X	X	X		X
GSM	X		X	X	X	X
3G	X	X	X	X		X
3.5G		X	X	X	X	X
LTE	X	X	X			
WIMAX	X		X		X	X
WI-FI	X		X	X		X
RDSI	X	X	X			X
ADSL	X	X	X	X	X	X
VDSL2	X	X				
IDEN	X					

PDH			X	X	X	X
SDH		X	X	X	X	X
DWDM	X	X		X		X
GIGABIT ETHERNET	X	X				X
10 GIGABIT ETHERNET	X					
100 GIGABIT ETHERNET	X	X				
DOCSIS						X

Se observa que en nuestro país se están implementando lentamente las tendencias tecnológicas mundiales. Esto debido a que implica una gran inversión económica, algo que las empresas no pueden afrontar a corto plazo.

Sin embargo, la telefonía móvil ha experimentado un gran cambio, hace algunos años solo se podían realizar llamadas telefónicas y el envío de mensajes de texto, en la actualidad se puede acceder a nuevas tecnologías las que permiten brindar nuevos servicios y aplicaciones como video-llamada, internet, todo esto en un teléfono celular.

En Ecuador ya se implementó 3.5G, una de las mejores tecnologías en redes para telefonía móvil, su costo elevado limita a los usuarios acceder a las aplicaciones y beneficios, sin embargo, la penetración que ha tenido este servicio en el mercado ha superado a la tradicional telefonía fija.

En lo que se refiere a tecnologías inalámbricas, que es la que tiende a convertirse en la pionera a nivel mundial, destaca Wimax que se encuentra en todos los países considerados, incluyendo Ecuador, por lo que existe una plataforma apropiada para las futuras tecnologías.

En el país se está presentando un alto índice de crecimiento de usuarios que demandan internet, por lo cual el sistema Canopy de Motorola permite la conexión inalámbrica para brindar la última milla para este servicio.

La falta de infraestructura de cable junto con la baja penetración de la banda ancha están propiciando numerosas oportunidades para el crecimiento de licencias WiMAX en Sudamérica y Alvarion está dando forma a estas oportunidades tan prometedoras en el campo de la banda ancha.

Las tecnologías que se utilizan en redes alámbricas para internet en el Ecuador, como ADSL, permiten a los usuarios acceder a este servicio a bajas velocidades comparada con los principales mercados, esto se debe a que los países desarrollados tienen una economía estable para la implementación de mejores tecnologías. Por otro lado las operadoras optimizan el uso de sus redes de cobre.

Mientras que para los servicios restantes como transmisión de datos, telefonía IP, portabilidad numérica, Ecuador utiliza tecnologías con velocidades de transmisión baja comparada con las de EEUU y Japón; dentro de las proyecciones que tienen algunas de las empresas proveedoras de los servicios de telecomunicaciones, es la mejora de tecnologías ya existentes como DWDM e implementación de otras como LTE. Sin embargo, nuestro país aún no se encuentra dentro de la internacionalización y globalización de los mercados de acuerdo a tendencias tecnológicas.

En lo que respecta a protocolos, en la table 5 se muestra los que operan en los diferentes mercados internacionales y en Ecuador.

Tabla 5. Protocolos de los Principales Mercados y Ecuador

	EEUU	JAPÓN	ESPAÑA	MÉXICO	COLOMBIA	ECUADOR
X.25						X
FRAME RELAY			X			X
H.248						X
SIP	X	X	X	X		X
MPLS	X	X	X	X	X	X
IP	X	X	X	X	X	X
IPTV				X		
WAP	X	X	X	X	X	X
WEP				X		
FTP				X		
GTP				X		
NAI	X					
ATM	X	X	X		X	
RTSP	X					
LBS	X	X				

Se observa que en nuestro país aún existen protocolos obsoletos como X.25, Frame Relay, H.248, esto se debe a que poseen equipos que también lo son y la falta de recursos económicos en este sector impide que se obtenga nuevas tecnologías tanto en redes como en protocolos.

Los protocolos IP y MPLS, también se encuentran dentro de las tendencias mundiales, nuestro país ya está operando con estos protocolos y en un futuro se verá obligado a operar con la nueva versión de IP, IPv6.

Una vez que se ha evaluado la tendencia tecnológica actual tanto en redes como en protocolos en el Ecuador, se procede a analizar la evolución que

éstos han tenido con el fin de determinar la convergencia tanto de nuestro país como de los principales mercados.

Uno de los principales servicios dentro de las telecomunicaciones ha sido la telefonía fija, que al pasar los años ha evolucionado gradualmente, lo cual se muestra en la siguiente figura.

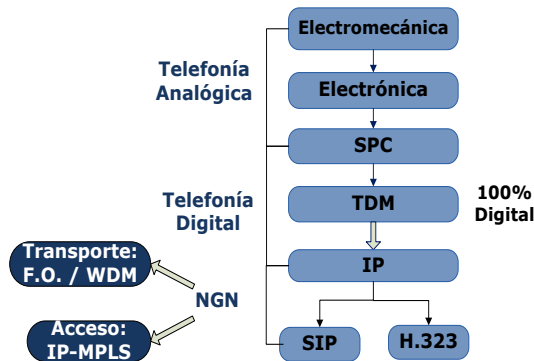


Figura 3. Evolución de la telefonía fija^[19].

La telefonía ha pasado de analógica a digital, lo cual se ha mantenido por muchos años a nivel mundial, sin embargo, la convergencia es hacia NGN (Next Generation Networking), se refiere a la evolución de la actual infraestructura de redes de telecomunicación y acceso telefónico con el objetivo de lograr la congruencia de los nuevos servicios multimedia (voz, datos, video).

La diferencia de las evoluciones entre los mercados internacionales y Ecuador radica a nivel de acceso hasta el usuario, en nuestro país se lo realiza mediante MPLS mientras que en los otros países con el protocolo IP.

No obstante, las tecnologías inalámbricas están dominando el mercado, los servicios tradicionales como la telefonía fija ya se están brindando por este medio a nivel mundial.

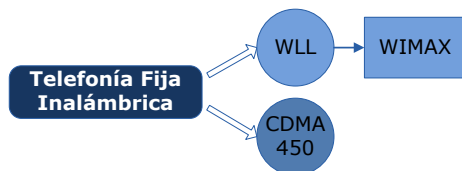


Figura 4. Telefonía Fija Inalámbrica

Como se observa en la figura 4, se puede brindar este servicio por medio de dos tecnologías, sin embargo por los altos costos que conlleva Wimax se ha optado por CDMA 450.

En lo que respecta a telefonía móvil, éste es el sector que más evoluciones ha tenido. Las dos tecnologías que predominan son GSM y CDMA, la figura 5 muestra los desarrollos que han tenido las tecnologías antes mencionadas.

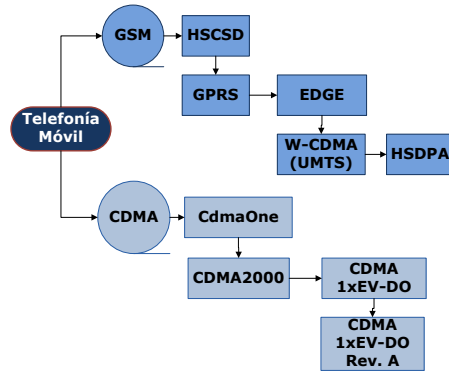


Figura 5. Evolución de las tecnologías GSM y CDMA en telefonía móvil^[20].

El siguiente gráfico muestra la migración de las tecnologías que utilizan los mercados internacionales en la actualidad a LTE, que es la que predominará en el futuro.

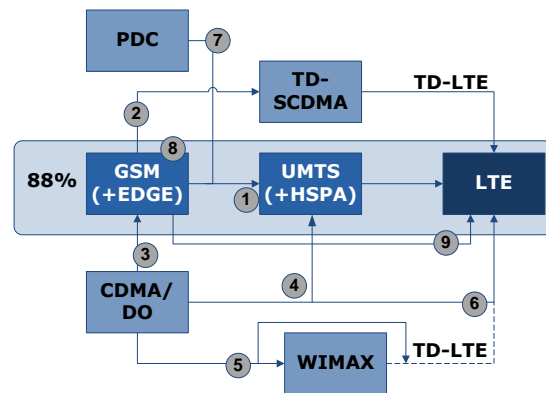


Figura 6. Migración de tecnologías de telefonía móvil de los mercados internacionales a LTE^[21].

- ① = GSM – UMTS - LTE es la ruta mayoritaria (88% del mercado).
- ② = CMMC inducida por el Gobierno a seguir al TD-SCDMA.
- ③ = AMX, TEF, Vivo, Tata, Reliance migrando de CDMA a GSM.
- ④ = Korea, Telus, Telestra, Pelephone, Telecom NZ migrando de CDMA a UMTS.
- ⑤ = Sprint/Clearwire amplían inicialmente con WIMAX.
- ⑥ = Verizon + KDDI deberán migrar del CDMA para el LTE.

- 7 = DCM y SBM amplían PDC con UMTS.
- 8 = Evolución EDGE deberá incorporar la voz.
- 9 = Operadoras GSM (p. ej. Sin licencia 3G) evolucionan directamente a LTE.

En nuestro país aún no se encuentra implementada LTE, sin embargo, las migraciones que se han realizado convergen hacia esta nueva tecnología, lo cual se muestra en la figura 7.



Figura 7. Migración de tecnologías de las empresas de telefonía móvil de Ecuador a LTE

La evolución que ha tenido la tecnología para el acceso a internet se ha dado principalmente en las velocidades y los medios de transmisión de información.

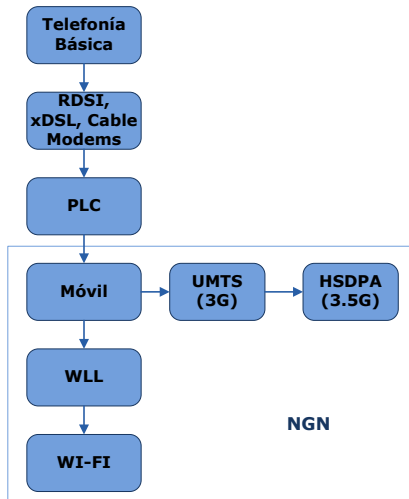


Figura 8. Evolución del acceso a internet de los mercados internacionales ^[22].

Como se observó en el gráfico anterior, el acceso a internet tiende a utilizar tecnologías inalámbricas junto a las redes NGN, y se espera que en el futuro predominen a nivel mundial.

En el Ecuador se ha tenido una evolución similar al resto del mundo, el camino evolutivo que ha seguido el país se muestra en la figura 9.

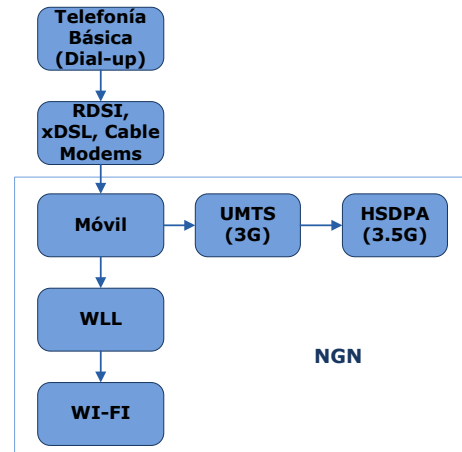


Figura 9. Evolución del acceso a internet en el Ecuador

Por otro lado, el acceso de banda ancha es un desafío que se viene logrando desde la década pasada. El problema fundamental está en desarrollar tecnologías que permitan altas velocidades en la última milla, a través de medios de transmisión convencionales como el par trenzado telefónico, el cable coaxial de las redes de cable o el espacio radioeléctrico.

Las tecnologías se han visto en la necesidad de mejorar para brindar al usuario una gama de servicios integrados que incluyen, servicio de internet de alta velocidad, servicios de voz y de video, interconexión de redes LAN, entre otros. Por lo que la evolución que ha tenido el internet en los últimos años compensa las necesidades de gran ancho de banda, ya que a lo que converge es a la transmisión de los servicios multimedia; el proceso evolutivo se muestra en las figuras 8 y 9.

Tanto para los principales mercados internacionales como para el Ecuador, las tendencias convergen a la utilización de tecnologías inalámbricas y a NGN (Red de Siguiete Generación) para los diferentes servicios que se brindan.

En lo que se refiere a la evolución de protocolos, se detalla en el siguiente gráfico.

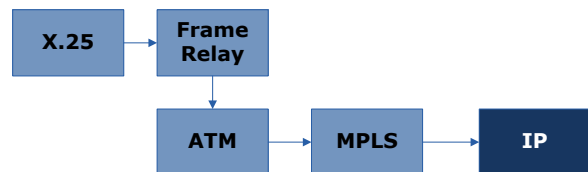


Figura 10. Evolución de Protocolos

Se observa que a nivel mundial, se ha dejado atrás a los primeros protocolos que operaron en las

diferentes redes, predominando en la actualidad ATM, MPLS e IP. Sin embargo, la convergencia de la tendencia en protocolos es la utilización de IP.

6. Conclusiones

- a) Según la evaluación realizada, Ecuador posee 3.5G, una de las mejores tecnologías para el servicio de telefonía móvil, no obstante, por su costo elevado limita a los usuarios acceder a las aplicaciones y beneficios.
- b) En lo que se refiere a tecnología inalámbrica, el país es poseedor de Wimax, lo que conlleva a que se sitúe al mismo nivel de los principales mercados, aunque en algunos de estos países los usuarios pueden acceder a esta tecnología gratuitamente; sin embargo, se espera que en Ecuador los servicios mejoren y las tarifas disminuyan.
- c) Las tecnologías para acceso a Internet en el Ecuador son de bajas velocidades y ancho de banda limitado comparadas con los principales mercados internacionales como EEUU ya que sus velocidades alcanzan 1Gbps.
- d) A nivel de transporte, la tecnología Gigabit Ethernet ya predomina en el país, sin embargo, las velocidades con las que opera son muy bajas comparadas a las que se ofrecen con 100 Gigabit Ethernet que poseen EEUU y Japón.
- e) En un futuro próximo, en el Ecuador se implementarán y se mejorarán tecnologías en redes como LTE, DWDM 16 y 64 Lambdas para crecimiento y hacer más eficiente la infraestructura física; lo cual es necesario ya que significa la internacionalización y globalización de los mercados de acuerdo a las tendencias mundiales.
- f) En Ecuador aún existen protocolos que son obsoletos como X.25, H.248, Frame Relay, esto se debe a que poseen equipos que también lo son.
- g) En lo que respecta a la tendencia en protocolos, nuestro país ha ido evolucionando en este aspecto, operando con IP, MPLS; ya que a medida que han pasado los años, las empresas se han visto obligadas a cambiar su infraestructura para satisfacer las necesidades de los usuarios.
- h) Algunas de las empresas de telecomunicaciones consideradas para este proyecto, operan con el protocolo IP, que es el que se encuentra predominando el mundo, por lo que se debería generalizar esta tecnología para ir a la par con los principales mercados; otras empresas están en proceso de operar con este protocolo.

7. Recomendaciones

- a) Las operadoras de telefonía móvil deberían encontrar mecanismos para optimizar sus plataformas que reduzcan los costos de los servicios y aplicaciones brindadas.
- b) Para el acceso a Internet debería implementarse tecnologías superiores a ADSL, como ADSL2, ADSL2+ o VDSL ya que la infraestructura ya existe, para tener mayor ancho de banda.
- c) Los proveedores de los servicios de telecomunicaciones deberían optar por las tecnologías superiores a Gigabit Ethernet para aumentar las velocidades y anchos de banda tanto en transporte como en los servicios brindados sobre todo a los sectores corporativos y financieros.
- d) Al sector de las telecomunicaciones se le debería dar mayor importancia en lo que respecta al factor económico para que se pueda implementar la infraestructura y tecnologías tanto en redes como en protocolos, mediante incentivos fiscales, reducción de impuestos, aranceles, entre otros.

8. Bibliografía

- [1]. <http://espanol.att.com/>
- [2]. <http://espanol.verizon.com/enes/>
- [3]. <http://www.alvarion.com/>
- [4]. <http://www.sprint.com/index.html>
- [5]. <http://www.ntt.com/>
- [6]. <http://www.kddi.com/english/>
- [7]. <http://www.telefonica.es/on/>
- [8]. <http://www.oceans.es/>
- [9]. <http://www.sogecable.es/>
- [10]. <http://www.vodafone.es/>
- [11]. <http://www.iusacell.com.mx/>
- [12]. <http://www.telcel.com/portal/>
- [13]. <http://www.telefonica.com.mx/>
- [14]. <http://www.telmex.com/mx/>
- [15]. <http://w1.siemens.com/answers/mx/>
- [16]. <http://www.tigo.com.co/seccion/>
- [17]. <http://www.comcel.com.co/>
- [18]. <http://www.telefonica.com.co/>
- [19]. <http://bieec.epn.edu.ec:8180/dspac/e/bitstream/123456789/756/3/T10515CAP3.pdf>
- [20]. http://www.teleco.com.br/es/es_tecnocel.asp
- [21]. http://www.imaginar.org/regulatel/14_mario_baumgarten.pdf
- [22]. <http://es.wikipedia.org/wiki/Internet>