

ESCUELA SUPERIOR POLITÉCNICA DEL LITORAL



Facultad de Ingeniería Electricidad y Computación

**“DISEÑO DE UN CENTRO DE PROCESAMIENTO DE DATOS
PARA PROVEEDORES DE SERVICIOS, CONSIDERANDO LA
UTILIZACIÓN DE SISTEMAS DE ALTA DENSIDAD EN EL
DISEÑO DE LA RED DE CABLEADO”**

INFORME DE MATERIA DE GRADUACIÓN

PREVIO A LA OBTENCIÓN DEL TÍTULO DE:

LICENCIADO EN REDES Y SISTEMAS OPERATIVOS DE RED

Presentado por:

MIGUEL EMILIO PALACIOS CARTAGENA

GUAYAQUIL - ECUADOR

2015

AGRADECIMIENTO

A Dios por obrar de maneras misteriosas. A mi madre, ejemplo de sacrificio y dedicación. A mi padre por enseñarme lealtad y compromiso. A mi hermano por nunca dejar de soñar. A cada uno de mis profesores, buenos y no tan buenos, porque de cada uno aprendí algo. A mis compañeros por hacer de esto, una experiencia inolvidable.

DEDICATORIA

Dedicada a mi familia, siempre
juntos, siempre unidos.

TRIBUNAL DE SUSTENTACIÓN

MSc. Ing. Robert Andrade.

PROFESOR DE LA MATERIA DE GRADUACIÓN.

MSc. Ing. José Patiño.

PROFESOR DELEGADO POR LA UNIDAD ACADÉMICA.

DECLARACIÓN EXPRESA

“La responsabilidad del contenido de este Informe me corresponde exclusivamente; y el patrimonio intelectual de la misma a la Escuela Superior Politécnica del Litoral”.

Miguel Palacios Cartagena

RESUMEN

Esta tesis se centrará en el diseño de un Data Center teniendo en cuenta la alta densidad del cableado. Para lograr un diseño eficiente es imprescindible cumplir estrictamente normas establecidas. Se debe tener en cuenta que la tendencia en el diseño de un Data Center es la consolidación. Todo esto al final se traduce como mejores métodos de administración, ya que una infraestructura más simple permite gestionar el Data Center con mayor eficiencia. Actualmente se observa que cada día, las organizaciones de todo el mundo generan información de manera exponencial que necesita ser almacenada en instalaciones diseñadas exclusivamente para resguardar grandes cantidades de datos de manera segura y confiable.

ÍNDICE GENERAL

AGRADECIMIENTO	ii
DEDICATORIA	iii
TRIBUNAL DE SUSTENTACIÓN	iv
DECLARACIÓN EXPRESA	v
RESUMEN.....	vi
ABREVIATURAS Y SIMBOLOGÍA	xii
ÍNDICE DE FIGURAS.....	xv
ÍNDICE DE TABLA	xviii
INTRODUCCIÓN.....	xix
1 INFORMACIÓN GENERAL	1
1.1 Características Generales	1
1.2 Objetivos Generales	1
1.3 Objetivos Específicos	2
1.4 Alcance.....	3
1.5 Ubicación Geográfica	3
1.6 Características del Terreno.....	3
1.7 Vías de Acceso.....	4
1.8 Infraestructura de Apoyo de la Zona.....	4

2	REQUERIMIENTOS	6
3	DISEÑO.....	11
3.1	Estrategias de Diseño.....	13
3.2	Diseño de Obra Civil.....	13
3.2.1	Características del Obra Civil	15
3.2.2	Puertas de Acceso	19
3.3	Sistema de Iluminación.....	24
3.3.1	Luminarias 2 x 9 W.....	25
3.3.2	Lámparas de Emergencia.....	26
3.4	Sistema de Piso Falso	28
3.4.1	Pedestales y Travesaños	29
3.4.2	Paneles	30
3.4.3	Pedestales.....	34
3.4.4	Travesaños.....	36
3.4.5	Altura del Piso Falso.....	37
3.5	Sistema de Cableado Estructurado	38
3.5.1	Estándares de Cableado Estructurado	39
3.5.2	Materiales.....	40
3.5.3	Esquema del Data Center	41
3.5.4	Racks	43

3.5.5	Almacenamiento.....	58
3.6	Sistema de Detección y Extinción de Incendios.....	59
3.6.1	Requerimientos Generales del Sistema.....	60
3.6.2	Especificaciones del Sistema MINIMAX MX-1230	62
3.6.3	Entrenamiento	68
3.7	Sistema de Monitoreo.....	69
3.7.1	Circuito Cerrado de Televisión.....	74
3.8	Sistemas de Control de Accesos	76
3.8.1	Especificaciones del Sistema de Control de Accesos	78
3.9	Sistema de Climatización	80
3.9.1	Especificaciones del ACP Emerson-Liebert CW300	81
3.10	Sistema de Energía Eléctrica.....	87
3.10.1	Normas.....	88
3.10.2	Acometida de Media Tensión	88
3.10.3	Transformador	94
3.10.4	Baja Tensión	95
3.10.5	Tableros de Distribución	98
3.10.6	Paneles de Distribución	102
3.10.7	Disyuntores	103
3.10.8	Interruptores y Tomacorrientes.....	104

3.10.9	Tablero de Transferencia Automática	105
3.10.10	Tuberías EMT	106
3.10.11	Tuberías PVC	106
3.10.12	Electrocanales Galvanizados	107
3.10.13	Cajas Termostáticas	107
3.10.14	Cajas de Hormigón	109
3.10.15	Puntos para Termostatos	110
3.10.16	Diagrama Unifilar	111
3.10.17	Circuitos Bajo Piso Falso	112
3.10.18	Generador.....	113
3.10.19	Puesta a Tierra	116
3.10.20	Malla de Alta frecuencia.....	117
3.10.21	Carga Eléctrica de equipos en el Data Center.....	119
3.11	Sistema de UPS	120
3.11.1	Especificaciones del UPS APC Galaxy 7000 400 kVA.....	123
3.11.2	Especificaciones técnicas de las baterías.....	125
3.12	Sistema de Gestión Integrado	127
3.12.1	Requisitos del Sistema de Gestión Integrado	127
3.12.2	Características del Sistema de Gestión Integrado	128
3.12.3	Especificaciones del Building Integration System 3.0	129

4	PROGRAMACIÓN DE TRABAJO Y MANTENIMIENTO.....	131
4.1	Etapas de Implementación del Proyecto.....	131
4.2	Análisis de Costos	132
4.2.1	Infraestructura	132
4.2.2	Obra Civil.....	133
4.3	Plan de Fases (Diagrama de Gantt)	133
4.4	Mantenimiento	134
4.4.1	Niveles de Servicios	135
4.4.2	Mantenimiento del Sistema Eléctrico	136
4.4.3	Mantenimiento del Sistema Climatización.....	137
4.4.4	Sistema de Protección contra Incendios	137
4.5	Garantía	139
	CONCLUSIONES Y RECOMENDACIONES	
	BIBLIOGRAFÍA.....	
	ANEXO A	
	ANEXO B.....	
	ANEXO C	
	ANEXO D	

ABREVIATURAS Y SIMBOLOGÍA

ACP	Aire Acondicionado de Precisión
BTU	British Thermal Unit
CEC	Código Ecuatoriano de la Construcción
CCTV	Circuito Cerrado de Televisión
CISCA	Ceiling & Interior System Construction Association
CDLA	Ciudadela
CDP	Centro de Procesamiento de Datos
CM	Centímetros
DAS	Direct Attached Storage
EDA	Equipment Distribution Area
EoR	End of Row
HDA	Horizontal Distribution Area
IR	Infrarrojo
ISP	Internet Service Provider
HP	Horse Power – Caballos de Fuerza
ICREA	International Computer Room Experts Association
IT	Tecnologías de Información

KW	Kilowats
KVA	Kilovoltio Amperio
LAN	Local Area Network
M	Metros
M ²	Metros cuadrados
M ³	Metros cúbicos
MAX	Máximo
MDA	Main Distribution Area
MIN	Minutos
MoR	Middle of Row
NEC	Norma Ecuatoriana de Construcción
PDU	Power Distribution Unit
SAN	Storage Area Network
UPS	Unit Power Supply
UR	Unidad Rackeable
SAN	Storage Area Network
SEG	Segundos
SNMP	Simple Network Management Protocol
ToR	Top of Rack

SO Sistema Operativo

W Watts

ZDA Zone Distribution Area

ÍNDICE DE FIGURAS

Figura 1.1 – Ubicación del Data Center.....	4
Figura 3. 1 – Departamento de Sistemas y Data Center	14
Figura 3. 2 – Distribución de alturas piso - losa en el Data Center.....	16
Figura 3. 3 – Puerta de Seguridad del Data Center [16].....	23
Figura 3. 4 – Tubo Led Sylvania [20]	25
Figura 3. 5 – Luminaria de Emergencia [21]	26
Figura 3. 6 – Lámpara de Emergencia Sylvania R4 P334786-36 [21].....	27
Figura 3. 7 – Piso de Acceso elevado y posibles cableados bajo el mismo [17]	29
Figura 3. 8 – Corte de Panel [17].....	32
Figura 3. 9 – Panel Metálico [17]	33
Figura 3. 10 – Funcionalidades de Uso de Piso de Acceso Elevado [17].....	34
Figura 3. 11 – Tipo de Pedestales para Piso Falso [17].....	35
Figura 3.12 – Travesaños [17].....	36
Figura 3.13 – Interconnect entre MD, ZD y EDA [10].....	41
Figura 3.14 – Soporte de bandejas para piso falso [10].....	40
Figura 3.15 – Esquema del Data Center.....	42
Figura 3.16 – Conexiones Activas y Pasivas entre Switches Cisco	42
Figura 3.17 – Gabinete SIEMON VersaPOD [22].....	43
Figura 3.18 – Distribución de Equipos en Racks MDA.....	45
Figura 3.19 – Distribución de Equipos por Rack para Blade Servers	46
Figura 3.20 – Distribución de Equipos por Rack para Rackeable Servers	46
Figura 3.21 – Enchufe NEMA L5-20P (Torción).....	47

Figura 3.22 – Tomacorriente NEMA L5-20P	47
Figura 3.23 – Conmutador de Energía 220 V.....	49
Figura 3.24 – Identificación de Racks en el Data Center.....	55
Figura 3.25 – Identificación de Rack 1 en Fila 1 y Patch Panels	56
Figura 3.26 – Identificación entre Patch Panels Racks: AB16/AB06/AI03/AJ03.....	57
Figura 3.27 – Synology RackStation RS3614RPxs[11].....	59
Figura 3.28 – Sistema de Detección y Extintor de Incendios MX 1230[7]	60
Figura 3.29 – Disposición de los elementos del Sistema de Monitoreo.....	73
Figura 3. 30 – Hikvision Fisheye DS-2CD6362F-I y Mini Dome DS-2cd2532-I [2][3]....	76
Figura 3.31 – iGuard Access Control & Time and Attendance System [5].....	79
Figura 3.32 – Configuración Pasillo Caliente - Pasillo Frío.....	83
Figura 3. 33 – Sistema Eléctrico del Data Center.....	91
Figura 3. 34 – Tablero de Distribución [18]	101
Figura 3.35 – Diagrama Esquemático del Tablero de Distribución.....	102
Figura 3.36 – Diagrama Unifilar del Data Center	111
Figura 3.37 – Cableado Eléctrico bajo Piso Falso.....	112
Figura 3.38 – Generador Eléctrico HIMOINSA HFW155-T6	114
Figura 3 39 – Sistema de Puesta a Tierra.....	116
Figura 3.40 – Barra Equipotencial.....	118
Figura 3. 41 – UPS APC MGE Galaxy 7000 400 kVA [13].....	122
Figura 3.42 – Gestión del Sistema Building Integration System 3.0 de Bosh	128
Figura 3. 43 – Sistema de Gestión Building Integration System 3.0 de Bosh [15]	129
Figura Anexo C.1 - Plano General Data Center	
Figura Anexo C.2 - Sistema de Piso Falso del Data Center.....	

Figura Anexo C.3 - Sistema de Iluminación del Data Center

Figura Anexo C.4- Sistema de Cableado Estructurado del Data Center

Figura Anexo C.5 - Sistema de Deteccion y Extinción de Incendios del Data Center.....

Figura Anexo C.6- Sistema de Monitoreo del Data Center.....

Figura Anexo C.7- Sistema de Climatización del Data Center

Figura Anexo C.8 - Sistema Eléctrico del Data Center.....

Figura Anexo D.1 - Programación de Trabajo.....

ÍNDICE DE TABLA

Tabla 1 - Tipos de Racks	45
Tabla 2 – Consumo en Watts MDAs	49
Tabla 3 – Consumo en Watts por Rack en Fila 1: Rack Servers y NAS	50
Tabla 4 – Consumo en Watts por Rack en Fila 2: Blade Servers y NAS	50
Tabla 5 – Consumo en Watts por Rack en Fila 3: Rack Servers y NAS	51
Tabla 6 – Consumo en Watts por Rack en Fila 4: Blade Servers y NAS	51
Tabla 7 – Consumo en Watts por Rack en Fila 5: Rack Servers y NAS	52
Tabla 8 – Consumo en Watts por Rack en Fila 6: Blade Servers y NAS	52
Tabla 9 – Consumo en Watts por Rack en Fila 7: Rack Servers y NAS	53
Tabla 10 – Consumo en Watts por Rack en Fila 8: Blade Servers y NAS	53
Tabla 11 – Consumo en Watts por Rack en Fila 9: Rack Servers y NAS	54
Tabla 12 – Consumo en Watts por Rack en Fila 10: Blade Servers y NAS	54
Tabla 13 - Identificación entre Pacht Panels Racks: AB16 / AB06 / AI03 / AJ03	57
Tabla 14 – Cantidades mínimas recomendadas para la instalación en el Data Center .	71
Tabla 15 - Cargas eléctricas del Data Center	119
Tabla 16 - Análisis de Costos –Infraestructura.....	132
Tabla 17 - Detalle de Infraestructura.....	132
Tabla 18 - Análisis de Costos – Obra Civil	133
Tabla 19 - Tabla de Anexos	

INTRODUCCIÓN

Durante las décadas de los 70 y 80, los minicomputadores fueron una opción eficaz versus los mainframes, destacando entre sus características principales: el ser más pequeños, más baratos, y facilidad de instalación, lo que no ocurría con sus antecesores.

A mediados de los 80s llega la computación paralela. Las estaciones de trabajo que interactuaban con los mainframes fueron dando paso a ordenadores personales conectados a servidores, lo que permitía que muchos dispositivos tuvieran acceso a los mismos recursos.

De ahí surge la computación distribuida, operando ordenadores autónomos conectados a través de una red de comunicaciones, así todos los sistemas operativos están disponibles para los pequeños servidores de bajo coste.

El siguiente paso fue el Grid Computing, que hacía uso de la comunicación sobre internet para acceder a una misma aplicación.

Poco tiempo después aparece la virtualización, con el concepto de S.O. (Sistemas Operativo) Anfitrión y S.O. Invitado; lo que significa que una Computadora física (comúnmente llamado Anfitrión) pueda alojar de varios S.O. (éstos últimos conocidos como S.O. Invitados), permitiendo que compartan al mismo tiempo los recursos físicos del equipo anfitrión.

Tras esto, apareció el concepto de Nube (Cloud). Representando la utilización de recursos a través de internet, de forma flexible y con alta disponible, trayendo consigo una revolución en la historia del Internet y extendiendo el significado del término “Centro de Procesamiento de Datos” (CDP) que es básicamente lo que vuelve realidad la “Nube”.

Históricamente, los criterios de diseño de un Data Center se basaban en disponibilidad, rendimiento y seguridad, lo que llevaba a un sobredimensionamiento de todos los componentes del Data Center, con el consiguiente coste e impacto medioambiental, y el uso ineficiente de los

equipos de TIC. En la actualidad, el enfoque principal es el de la eficiencia energética.

Es entonces que para las crecientes empresas que demandan de un servicio que pueda satisfacer sus necesidades para la continuidad de su negocio, proceden a evaluar el coste aproximado de diseño e implementación de un Data Center, y buscando entre mejores soluciones optan por invertir en servicios instantáneos, y con todos los servicios que se puedan ofrecer. Pero todo esto se vuelve realidad gracias a los Data Center.

En el Capítulo 2 se especifican con más detalle el objetivo y alcance de este estudio. En el Capítulo 3 se encuentran todos los requerimientos, especificaciones técnicas y detalles constructivos del Data Center. En el Capítulo 4 se detallan la programación de trabajo, los costos y plan de fases del Data Center, así como las conclusiones basadas en los requerimientos de los sistemas implementados en el Data Center, y finalmente, se establecen las recomendaciones sobre los mantenimientos establecidos por las normas internacionales para Data Centers. En documentación separada se presenta un Anexo de Planos y Data Sheets.

CAPÍTULO 1

1 INFORMACIÓN GENERAL

1.1 Características Generales

El Data Center donde se ubicarán los equipos tiene un área establecida de 600m² sobre los que se disponen sobre suelo técnico de gran elevación los armarios en los que se colocan los servidores.

La construcción del edificio ocupará un área de 900 m² en la cual se realizarán actividades relacionadas al Data Center, en la cual se incluyen las áreas técnicas, de oficinas, taller IT, etc.

1.2 Objetivos Generales

Para cumplir con la meta, se han realizado las siguientes actividades:

- Revisar los requerimientos expuestos por el personal técnico, en relación a las aplicaciones de alta densidad que se requerirían en el Data Center.
- Desarrollar y definir las características y especificaciones técnicas de los equipos de infraestructura básica con los que debe constar la nueva instalación, y el correspondiente análisis crítico de las mismas.
- Elaborar los análisis de costos unitarios de los materiales para la construcción y de los equipos que deberán incorporarse en el Data Center, con lo cual se ha elaborado un presupuesto estimado que sirva de referencia de las inversiones que deberán ejecutarse para construir la nueva instalación.

1.3 Objetivos Específicos

- Cumplir con las especificaciones TIER IV, equipos configurados en 2(n+1).[4]
- Brindar las garantías necesarias para seguridad de los activos de información.
- Garantizar la continuidad de las operaciones del Data Center.

1.4 Alcance

Con la culminación del Data Center, el espacio para la instalación y posterior incremento de equipos electrónicos quedará solucionado, las seguridades, control de climatización, aterrizaje de estructuras y el suministro ininterrumpido de energía serán parte de una solución integrada.

1.5 Ubicación Geográfica

De acuerdo con los requerimientos de construcción del Data Center se encuentra que el lugar ideal para construir el Centro de Procesamiento de Datos, es al norte de Ciudad de Guayaquil, en la Vía Terminal Terrestre Pascuales, Cdla. Acuarelas del Río, a 500 metros del intercambiador de tráfico.

1.6 Características del Terreno

El terreno de la ciudadela Acuarelas del Río es de suelo duro, compuesto de roca y calizas, es capaz de disipar levemente las ondas sísmicas, a pesar, de que el movimiento telúrico se siente más intenso. Estos suelos tienen un comportamiento mecánico superior al de otras estructuras existentes en la ciudad.[6]



Figura 1.1 – Ubicación del Data Center

1.7 Vías de Acceso

Las principales vías de acceso del sector son: Av. Terminal Terrestre – Pascuales, Av. Jaime Roldos Aguilera y Av. Agustín Freire.

1.8 Infraestructura de Apoyo de la Zona

El Data Center se encuentra ubicado a 30 seg. de la Estación Río Daule de la Metrovía, a 1 min. del Terminal Terrestre y a 2 min. del Aeropuerto José Joaquín de Olmedo, a 10 min. la Clínica Kenedy

Alborada, a 15 min. el Hospital Universitario. En la ciudadela Acuarelas del Rio se encuentra instalado un UPC, 2 estaciones de Bomberos (1 en la Cdla. La Garzota y otra al lado de la Cdla. Metropolis-II), así mismo, se encuentra cerca de 2 subestaciones eléctricas: Garzota y Tres Cerritos.

CAPÍTULO 2

2 REQUERIMIENTOS

Un Centro de Datos se constituye por varios espacios relacionados entre sí con un orden lógico, los cuales son determinados de acuerdo a las necesidades específicas de la empresa; estos espacios cuentan a su vez con requerimientos de espacio mínimos.

Conocer estos requerimientos de espacio no solo es útil para contemplar el mantenimiento de equipos y circulación de personal, sino también es de vital importancia dentro del diseño modular, ya que permite la proyección de futuras expansiones, escalabilidad, y flexibilidad para hacer actualizaciones que puedan alterar los puntos críticos del Data Center sin afectar el funcionamiento y la disponibilidad del mismo.

Con esto como preámbulo, se crea un caso ficticio que se utilizará para llevar a la práctica lo expuesto en la parte de Diseño. Se ha dado la libertad suficiente para elegir las soluciones más novedosas y que pudieran resultar de mayor interés.

A continuación se describen los principales sistemas que deberán ser incluidos por el proponente en la solución ofertada:

- Obra Civil.
- Sistema Eléctrico.
- Sistema de Climatización.
- Sistemas de Iluminación.
- Sistema de Detección de Incendios y Extinción.
- Sistema de Intrusión y Seguridad
- Sistema de Control de Acceso
- Sistema de Circuito Cerrado de Televisión
- Sistema de Cableado.
- Gabinetes (Racks)

La solución deberá contar con un sistema por el que se puedan realizar entradas y salidas de cableado (electricidad, datos, etc.) de forma que se mantenga la estanqueidad del recinto y su protección al fuego. Todo el

muro que conforma el perímetro en las zonas de rampa de acceso a falso suelo deberá estar debidamente protegido contra el paso de agua o humedades.

La instalación del cableado eléctrico así como del cableado estructurado, debe ser realizada de manera limpia y ordenada, para que se pueda identificar cada cable, su proveniencia y destino. Se debe separar las canaletas eléctricas de las rejillas o canaletas que conducen al cableado estructurado de datos. Esto facilitará trabajos posteriores y ayudará en el correcto enfriamiento de los servidores. Sin embargo, a pesar de que tener un manejo del cableado muy ordenado y a pesar de todas las precauciones eléctricas y de otras índoles que se hayan considerado, siempre existirá un riesgo de daños y de incendio. En consecuencia, es necesario contar con sistemas automáticos de detección y extinción de incendios que no pongan en riesgo la vida y salud de las personas, la continuidad operativa de los equipos y salvaguarden la destrucción de los mismos y de su importante contenido. Una detección temprana y una acción apropiada de extinción evitarán paralizaciones, problemas prolongados e incalculables costos y consecuencias.

El Data Center debe ser un lugar de máxima seguridad dentro de la empresa. Es por eso que se utiliza una puerta de seguridad, con planchas de aceros gruesas, que lleva internamente material termo aislante, cortafuego, capaz de resistir hasta 100° F por hora. De existir mirilla para el acceso visual, esta debe ser de vidrio grueso también. Debido a que es un área reservada en la cual pueden ingresar solamente las personas autorizadas, por lo tanto, es importante tener un control de acceso que limite y registre quiénes y a qué hora ingresaron al lugar.

Con la instalación de un sistema de video vigilancia con cámaras IP permite monitorear remotamente cualquier evento dentro del Data Center, utilizando un acceso a través del Internet. Estos equipos pueden grabar y registrar cualquier evento. Si se cuenta con el sistema de monitoreo remoto antes descrito, la alerta recibida a un celular o a un computador, permitirá ver desde cualquier computador qué pasa dentro del Data Center.

Para tener un alto grado de disponibilidad operativa, hoy en día los servidores y equipos de telecomunicaciones tienen dos fuentes de

alimentación que funcionan simultáneamente y en paralelo. La alimentación eléctrica debe provenir desde dos UPS On-line.

También se debe instalar un sistema redundante de aires acondicionados de precisión. De esta manera, si el primer equipo de aire acondicionado se daña o requiere un mantenimiento preventivo, el segundo equipo le tomará la posta y mantendrá la climatización apropiada. Los aires acondicionados de precisión incorporan microprocesadores en su controlador que les permite configurar parámetros muy exactos para el control de temperatura y humedad relativa ambiente. Adicionalmente, los equipos de precisión permiten tener en paralelo unidades similares para incrementar la capacidad instalada y para lograr redundancia. Estos equipos permiten ser monitoreados remotamente.[4]

Sin duda el contar con un Data Center debidamente diseñado y equipado, será un factor clave para el éxito de la empresa.

CAPÍTULO 3

3 DISEÑO

La primera decisión en el proyecto de un Data Center es si alquilar un espacio para servidores a una compañía externa, o construirlo dentro de la suya. En el primer caso, los servidores están fuera de la empresa, en un Data Center propiedad de otra compañía. Esta compañía proporciona y mantiene toda la infraestructura: alimentación, conectividad, refrigeración, sistemas de prevención/extinción de incendios, control de temperatura, etc. Los costes del alquiler de un Data Center subcontratado vienen generalmente determinados por la superficie y los racks que los servidores ocupan, cuánta potencia consumen, y que cantidad de conectividad y soporte necesitan. En el segundo caso, el espacio y toda la infraestructura pertenecen a la propia empresa. La empresa establece el diseño, supervisa la construcción, lo gestiona y proporciona el soporte una vez que está en funcionamiento.

Todo esto convierte a la empresa en responsable del Data Center a la vez que le otorga completo control sobre él.

La diferencia entre ambos radica en la propiedad, responsabilidad, acceso y costes.

Se presentará un diseño, su descripción y características principales donde tenga en cuenta todos los requerimientos solicitados en los presentes términos y que cumpla las normas, recomendaciones, códigos presentados en el pliego de condiciones y las relacionadas para el diseño de Data Center.

El diseño del Data Center instalado deberá soportar el nivel de disponibilidad y escalabilidad TIER IV. En otras palabras, los Data Center de nivel TIER IV tienen redundancia completa, es decir que se pueden realizar actividades preventivas y programables de mantenimiento, reemplazo, reparación, adición, remoción y monitoreo de los componentes del sistema sin generar indisponibilidad.[4]

3.1 Estrategias de Diseño

Para crear un Data Center resistente deben seguirse cinco estrategias de diseño:

- Robusto.
- Modular.
- Flexible.
- Estándar.
- Buenos Hábitos.

3.2 Diseño de Obra Civil

La edificación a construirse, debe seguir las normas descritas en el Código Ecuatoriano de la Construcción (CEC) 2002 y la Norma Ecuatoriana de Construcción (NEC, actualización del CEC) 2011. El espacio determinado para el Data Center es de un área de 600m², situado en el lado izquierdo del nuevo edificio. Esta área se considera suficiente para almacenar los equipos que se incluirán en el Data Center.

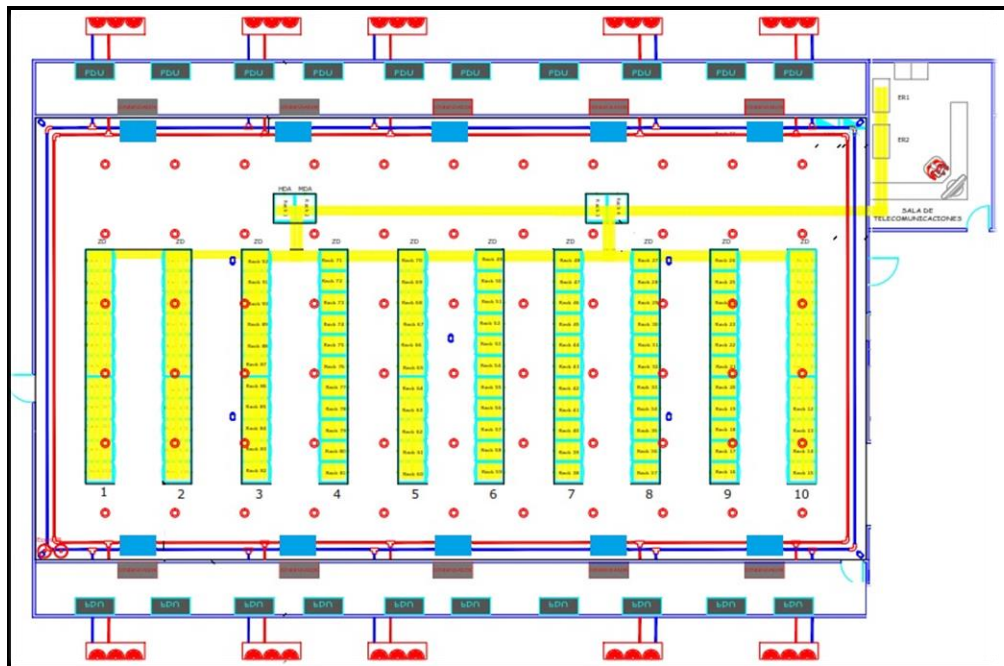


Figura 3.1 – Departamento de Sistemas y Data Center

La ubicación planteada es estratégicamente segura y permitirá la instalación completa y correcta de los racks de servidores y de los otros elementos que hay que incluir, tales como aires acondicionados del Sistema de Climatización, Sistema Contra Incendios, piso falso, UPS's, etc.

A continuación se explican los detalles del área física a ser considerados en la implementación del Data Center.

3.2.1 Características del Obra Civil

- 600m² de operación.
- Las paredes circundantes del Data Center deben ser de mampostería y deberán ser de altura piso – losa para brindar seguridad contra intentos de intrusión y poder garantizar la hermeticidad del área, característica que es requerida por el Sistema de Climatización y por el Sistema de Detección y Extinción de Incendios.
- No deben existir ventanas al exterior en el área del Data Center.
- Las paredes del área del Data Center deben tener 90° en las esquinas, a fin de facilitar la instalación del piso falso.
- La altura piso – losa es de 4mts. Esto es mayor que la altura que se requiere para el recinto del Data Center, la cual deberá ser de 4m, con la siguiente distribución: 0,70m desde la losa inferior hasta el piso falso; 2,50m desde el piso falso hasta el tumbado falso y sobre el tumbado falso, 0,30m hasta la losa superior falsa. En consecuencia, queda un espacio vacío de 0,50m entre la losa superior falsa y la losa superior real. Esto es necesario para no incurrir en un gasto excesivo e inútil del gas del sistema contra incendios. La losa superior falsa será de gypsum.

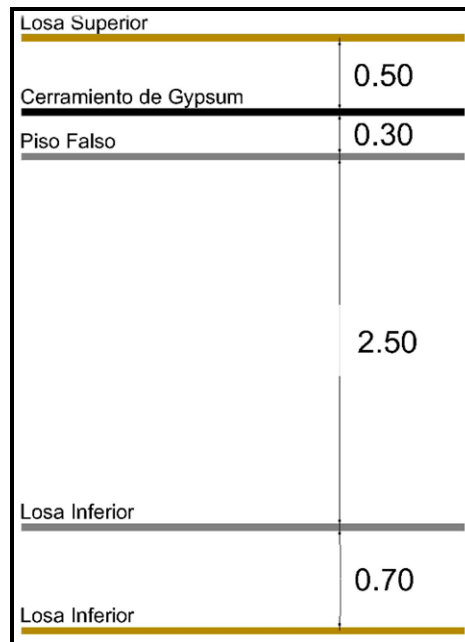


Figura 3.2 – Distribución de alturas piso - losa en el Data Center

- El piso debe ser completamente enlucido, plano y nivelado, y deberá ser pintado con pintura de alto tráfico.
- Todas las paredes y trabajos de obra civil del Data Center deberán tener un correcto acabado, ser enlucidas y pintadas.
- La pintura a ser utilizada deberá ser a base de agua. No deberán usarse pinturas que contenga aceites, ni rebajada con diluyentes, que en caso de un siniestro sean de fácil combustión y puedan generar gases tóxicos.
- Sobre el tumbado falso no podrán instalarse tuberías que conduzcan agua y deberá de evitarse el tendido de tuberías

de cableado eléctrico, las mismas que deberían ir bajo el piso falso en su respectiva canaleta metálica.

- En caso que sea inevitable el paso de un circuito de energía eléctrica sobre el tumbado del Data Center, puede realizarse siempre y cuando esté dentro de tubería metálica de uso eléctrico. No es admisible tubería plástica.
- Todo circuito eléctrico y de cableado de datos deberá ser realizado preferentemente bajo el piso falso en su correspondiente canaleta metálica con tapa, su recorrido deberá ser planificado coordinadamente para evitar conflictos al momento de la instalación del piso falso y del sistema contra incendios.
- Todas las tuberías que atraviesen el área del Data Center por sobre el tumbado falso o bajo el piso falso, deberá tener pasantes herméticamente selladas en las paredes laterales, a fin de evitar posible fuga del gas extintor en caso de un incendio.
- El tumbado falso deberá estar formado por planchas de material fibra mineral, resistente al fuego, en modulación de 60 cm x 60 cm.
- Para la iluminación del recinto, deberán instalarse 120 lámparas led 2 x 9W, de dimensiones 60 cm x 60 cm.

- De las 120 lámparas, 8 lámparas se dejarán conectadas a UPS para el caso de emergencia, de tal forma que el Data Center no se quede en ningún momento sin iluminación.
- El Data Center deberá disponer de ocho (8) lámparas de emergencia con respaldo en baterías para 1 hora, que iluminen el pasillo de salida en caso de una falla de energía. De igual forma sobre la puerta de salida deberá ir un letrero luminoso indicativo de “SALIDA”, que también tenga respaldo de energía en caso de falla del sistema principal, y que facilite la rápida evacuación en caso de un siniestro.
- Dentro del recinto del Data Center se deberán dejar ocho (8) puntos de tomacorrientes, cuatro de 110 voltios 15 amperios y los restantes de 220 voltios 15 amperios, para realizar labores de mantenimiento. Estos tomacorrientes deberán estar conectados al sistema eléctrico general del edificio, de ninguna manera deberán estar conectados al sistema eléctrico del Data Center.

Se considera que la construcción civil debe dejar listos los siguientes elementos del área física del Data Center:

- Piso, con las características que se indicaron anteriormente.

- Paredes fabricadas con materiales resistentes al fuego directo con construcción tipo II 222 (NFPA 200).
- Losa superior.
- Instalaciones eléctricas generales.
- Acometida eléctrica hasta el armario eléctrico.
- Tumbado falso (luego de que se hayan hecho todas las instalaciones especializadas que vayan entre el tumbado falso y la losa falsa).
- Puntos de agua y desagüe para aires acondicionados.

3.2.2 Puertas de Acceso

Para la seguridad del Data Center, se ha definido la instalación de dos puertas de seguridad, una será instalada a la entrada del Data Center propiamente, y la otra al ingreso del área de sistemas, para garantizar su inviolabilidad, y evitar la entrada de personal no autorizado y también lo protejan contra siniestros.

Las puertas deben ser de doble hoja y deberán tener barra anti pánico que facilite el escape de personas en caso de un siniestro, también deben contar con un brazo cierra-puerta para mantener el recinto permanentemente cerrado y sellado. Las

puertas deben tener una mirilla de vidrio resistente al fuego y se deben abrir mediante una cerradura electromecánica.

Para su implementación se deberán considerar los siguientes parámetros:

- Deben permitir alta seguridad contra vandalismo.
- Deben ser construida con materiales retardantes contra el fuego.
- Deben proveer aislamiento acústico.
- Incluir facilidades para instalación de un Sistema de Control de Accesos.
- Deben permitir una rápida evacuación.

Las puertas de entrada al Data Center deben ser suficientemente fuertes y sólidas para proteger a la instalación contra cualquier intento de vandalismo. Los materiales que se empleen en su construcción no deben ser fácilmente combustibles.

Los operadores no estarán permanentemente en el recinto y solo ocasionalmente se requerirá que ingresen al lugar, por esta razón la puerta de acceso al Data Center debe abrirse

bajo condiciones controladas evitando que personas no autorizadas puedan acceder al lugar. Esto se lograría mediante la instalación de un Sistema de Control de Accesos en el que se registre la clave de acceso y la huella de las personas autorizadas.

La puerta del Data Center deben abatir hacia fuera, y abrirse con una simple presión sobre la barra antipánico, para permitir una fácil vía de escape en caso de que personal se encuentre dentro de dichos recintos en el momento de presentarse un incidente de incendio.

Especificaciones de la Puerta de Seguridad

Las puertas de acceso al Data Center y de Emergencia deberán estar conformada por 2 hojas. Las especificaciones se indican a continuación:

1. La dimensión total de las puertas serán de 1,20m x 2,10m.
La hoja grande será de 1,20m x 2,10m, y la pequeña de 0,40m x 2,10 m.
2. Las puertas deben ser elaboradas en plancha de hierro laminado en caliente de 2mm de espesor.

3. El marco también debe ser elaborado en plancha de hierro laminado en caliente de 2mm.
4. La estructura de refuerzo interno de cada puerta debe estar hecha en perfil angular de 3mm.
5. Internamente debe contener planchas de lana de fibra de vidrio para aislamiento térmico.
6. La puerta principal debe tener una mirilla de vidrio templado de 35cm (vertical) x 25cm (horizontal), y 10mm de espesor, resistente a temperaturas de por lo menos 350° C.
7. Las dos puertas deben ser pintadas con:
 - Dos capas de primer de alta fijación.
 - Dos capas de pintura retardante al fuego.
8. El sellamiento de juntas debe ser hermético, a fin de no permitir el escape del gas contra incendio.
9. La puerta principal del Data Center (de 1,00m x 2,10m) debe tener dos (3) bisagras especiales de acero de 1,5 pulgadas de diámetro x 6cm con rodamientos para evitar fricción. Estas bisagras van localizadas cercanas a

los extremos superior e inferior de las puertas. En el caso de la tercera bisagra (falsa) estará situada en el centro, para permitir el paso de los cables que accionan la cerradura.



Figura 3.3 – Puerta de Seguridad del Data Center [16]

10. Las puertas deben abatir hacia afuera.

11. Las puertas deben tener instalado un brazo cierra-puerta de 120lbs de presión.
12. Deben tener una barra antipánico la cual permite la apertura de la cerradura electromecánica desde el interior mediante una suave presión a lo largo de ésta.
13. La puerta de acceso al Data Center se abrirá mediante el Sistema de Control de Accesos.
14. La puerta de Emergencia sólo se deberá abrir desde adentro y sólo en caso de alguna emergencia. [16]

3.3 Sistema de Iluminación

La distribución correcta de iluminación dentro del cuarto de equipos contribuye en el desempeño de los operarios que trabajan continuamente en dicha infraestructura (500 lúmenes nivel de iluminación recomendado para exigencias visuales medias), es decir los niveles de iluminación deben totalmente solventados con las luminarias a instalarse. El circuito de conexión de las luminarias es normal.

Las alternativas de instalación de luminarias son las siguientes:

3.3.1 Luminarias 2 x 9 W

Por cada circuito se conformaran un número máximo de 8 luminarias.

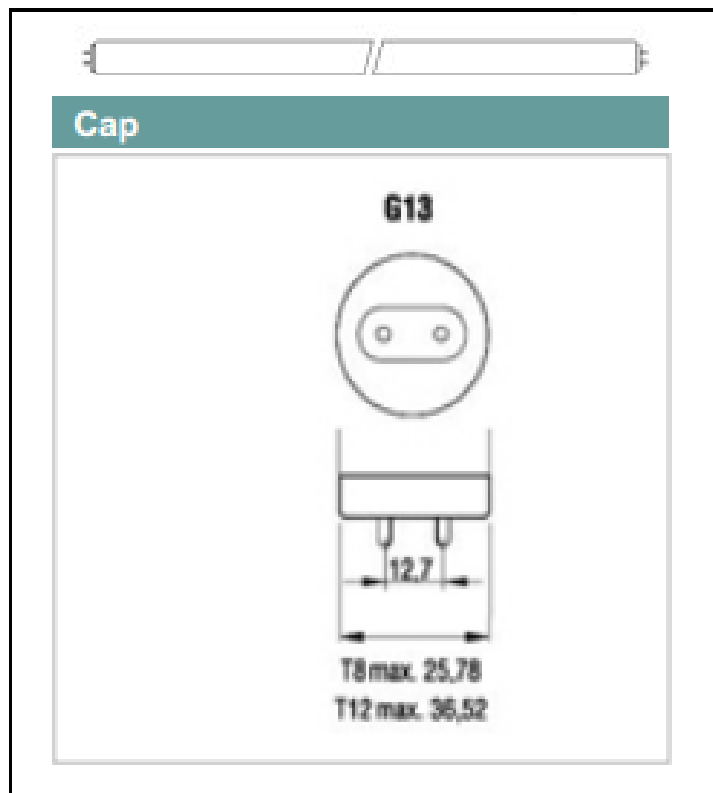


Figura 3.4 – Tubo Led Sylvania [20]

El cableado de circuitos de iluminación se realizará con cable N° 12 (Arreglo de alimentadores 2 x 12 AWG THHN). No se aterriza circuito de iluminación. Los ductos a usarse son tubería EMT de 1/2" empotrados en losa.

3.3.2 Lámparas de Emergencia

En caso de un corte en cual los sistemas de energía fallen la activación de luces de emergencia (200 lúmenes) debe producirse, por lo cual la instalación de las indicadas lámparas debe ejecutarse.



Figura 3.5 – Luminaria de Emergencia [21]

Estas lámparas Sylvania P36104-36 tienen las siguientes características:

- Activación automática
- Alimentación a 120/220 V
- Autonomía de 90 min.
- Dimensiones 32 x 13

- Base metálica para soporte en pared
- Tipo de lámpara Tubos 8W x 2 [21]

La iluminación de Emergencia R4 P334786-36 cuenta con un aviso de salida y dos cabezas redondas ajustables a 270 la cual será colocada en el ingreso y salida de emergencia del Data Center.

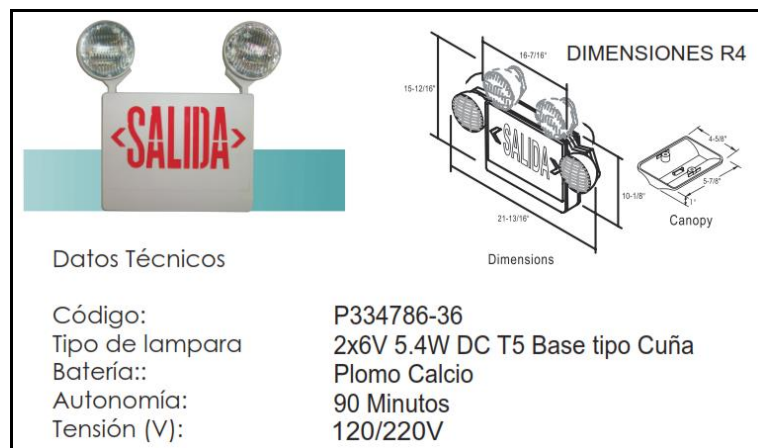


Figura 3.6 – Lámpara de Emergencia Sylvania R4 P334786-36 [21]

El cableado de circuitos de iluminación de emergencia se realizará con cable N° 12 (Arreglo de alimentadores 2 x 12 AWG THHN). Dimensiones: 53.34 cm x 40.64 cm x 25.40 cm [21]

3.4 Sistema de Piso Falso

Un Sistema de Piso Falso es usualmente recomendado para instalaciones de centros de cómputo, centros de comunicaciones o instalaciones de equipos de alta tecnología electrónica, que requieren especiales características respecto al suministro de energía eléctrica, conexión con sistema de energía eléctrica de respaldo, conectividad de datos, control de temperatura, etc.

Este tipo de sistema no solamente permite construir un ambiente estéticamente agradable y cómodo sino que también facilita la instalación y colocación del cableado de energía eléctrica y el cableado de datos. También, permite mayor flexibilidad para el acceso y cambios en el cableado, que el que se consigue con tuberías fijas empotradas o con bandejas portacables. Adicionalmente, se puede manejar una conveniente separación entre cables de energía y cables de datos, a fin de prevenir cualquier tipo de interferencia electromagnética.

El Sistema de Piso de Falso debe estar constituido por los siguientes elementos:

- Pedestales y Travesaños.
- Paneles.



Figura 3.7 – Piso de Acceso elevado y posibles cableados bajo el mismo [17]

Es muy importante que los contactos entre pedestales, travesaños y paneles sean entre metal y metal, a fin de evitar el aislamiento eléctrico entre estos componentes, pues todo el Sistema de Piso Falso debe ir eléctricamente conectado a tierra.

Se deben cumplir con los requerimientos de la norma ANSI/TIA-942A (2012).

3.4.1 Pedestales y Travesaños

Los pedestales y travesaños definen la estructura que soporta a los paneles que conforman el “piso falso”, los cuales, a su vez, se asientan sobre el piso del recinto.

Como se mencionó anteriormente, el piso del área en la cual se va a instalar el piso falso debe ser completamente plano, nivelado y libre de obstáculos. Adicionalmente, debe estar pintado con pintura de alto tráfico.

3.4.2 Paneles

Los paneles que conforman el “piso falso” están conformados por dos placas metálicas de acero que contienen una mezcla especial resistente de cemento. Los paneles deben ser modulares, removibles y deben estar soportados en todas las cuatro esquinas por el sistema de pedestales y travesaños, y diseñados de tal manera que al colocárselos sobre los pedestales y travesaños formen un patrón de cuadrícula.

Los paneles deben ser rígidos, no combustibles y adicionalmente deben ser antiestáticos.

Los paneles del piso falso deben ser fácilmente instalables y removibles utilizando una ventosa.

Los paneles a instalarse deben cumplir con los requerimientos de Cisca (Ceilings & Interior Systems Construction Association).

Especificaciones de los Paneles AMS

A continuación se exponen las especificaciones técnicas básicas que deben cumplir los paneles del Piso Falso:

1. Cada panel estará formado por una tapa metálica de acero soldada a la base (también de acero) y relleno internamente con una mezcla especial ligera de cemento. No son aceptables métodos adhesivos o mecánicos.
2. Cada panel será de 60 cm x 60 cm.
3. Los paneles deben permitir el corte (con caladora) para ajustarse a condiciones especiales de medidas del lugar y para los lugares donde se requiera el paso de cables.
4. La pintura del panel debe permitir una conductividad eléctrica epóxica para asegurar conexión a tierra y para protección contra cargas estáticas.
5. El panel, en su parte superior, debe ir recubierto con vinil antiestático HPL (High Pressure Laminate), antideslizante de alta durabilidad y fácil limpieza.



Figura 3.8 – Corte de Panel [17]

6. No se admiten paneles que contengan madera dentro de su conformación, pues los requerimientos de evitar o minimizar el uso de materiales combustibles que puedan causar un incendio así lo exigen.
7. El panel debe ser capaz de soportar por lo menos las siguientes cargas:
 - Carga Concentrada de por lo menos 1.000 libras (454 kg).
 - Carga Uniforme de por lo menos 350 lbs/pie² (1711 kg/m²).
 - Carga de Impacto de por lo menos 150 lbs (68 kg).
 - Carga Rodante de mínimo 600 lbs. (272 kg) para 10.000 pasadas.
8. Se requerirá por lo menos un panel metálico de flujo de

aire por cada rack o gabinete para que se pueda direccionar el aire que es suministrado bajo el piso falso hasta el rack o gabinete que contiene los servidores y/o computadores del Data Center. Estos paneles metálicos de flujo de aire son perforados y diseñados para cargas estáticas, son intercambiables con los paneles estándar y deben ser capaces de soportar cargas concentradas de por lo menos 800 libras. Las perforaciones de estos paneles deben demandar entre el 25% y el 55% de la superficie total del panel.

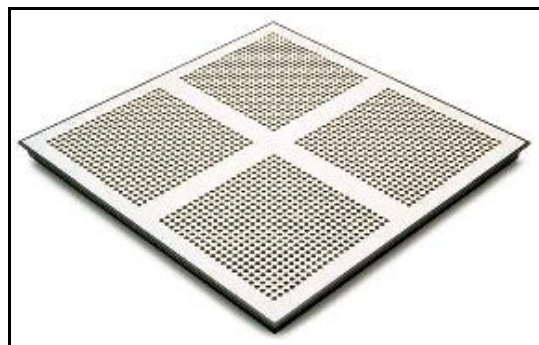


Figura 3.9 – Panel Metálico [17]

9. El proveedor debe incluir como herramienta especial una ventosa para facilitar la instalación y remoción de los paneles. La ventosa usualmente viene incluida con la provisión de los paneles normales de piso falso, por lo que no tiene un precio adicional.

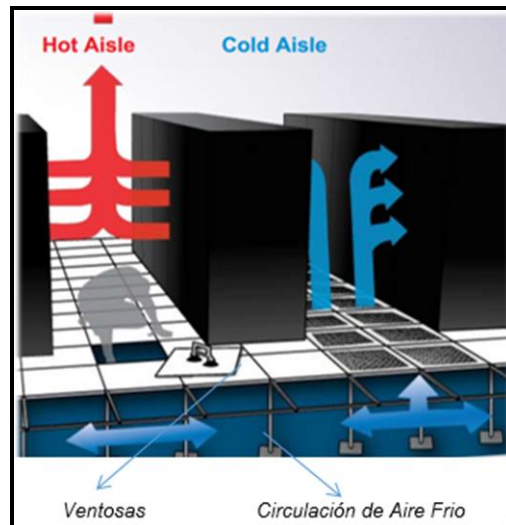


Figura 3.10 – Funcionalidades de Uso de Piso de Acceso Elevado [17]

3.4.3 Pedestales

Los pedestales forman parte de la estructura de soporte del piso falso. Se asientan sobre el piso del recinto, y sobre ellos van colocados los travesaños. En la Figura 7 se muestran diversos tipos de pedestales.

Especificaciones de los Pedestales

A continuación se exponen las especificaciones técnicas básicas que deben cumplir los pedestales del Piso Falso:

1. La base del pedestal debe ser de un metal galvanizado con no menos de 16 pulgadas cuadradas de área de porte (usualmente 4" por lado).

2. El cuerpo del pedestal debe ser de un tubo cuadrado de metal galvanizado.
3. La base y el tubo del pedestal deben estar ensamblados mediante soldadura.



Figura 3.11 – Tipo de Pedestales para Piso Falso [17]

4. En la parte superior va la cabeza del pedestal, la cual está conformada por una plancha de acero de superficie igual a la de la base, soldada a un perno roscado de acero con tuerca pasante que se introduce en el tubo.
5. El perno roscado y la tuerca permiten hacer un ajuste fino de la altura de todo el pedestal, con una variación de por lo menos +/- 1 pulgada.
6. Los pedestales deben ser de altura regulable, que permitan que la altura del piso falso del Data Center sea de 70 cm.
7. El pedestal ensamblado debe poder soportar una carga

axial de 1.000 libras sin que se produzca una deformación permanente.

8. Debe tener características sismo-resistente.
9. Los pedestales deberán ser fijados al piso con pegamento especial proporcionado por el fabricante. No se deberán fijar las bases con pernos para no afectar la estructura de la losa.

3.4.4 Travesaños

Los travesaños son los elementos metálicos que se asientan sobre los pedestales, y sobre los cuales, a su vez, se colocan los paneles del piso falso.

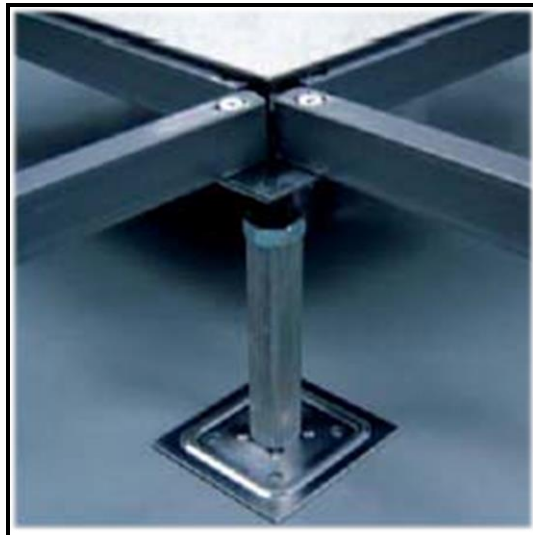


Figura 3.12 – Travesaños [17]

Especificaciones de los Travesaños AMS

A continuación se exponen las especificaciones técnicas básicas que deben cumplir los travesaños AMS del Piso Falso:

1. Deben soportar los bordes de los paneles a los cuales dan soporte.
2. Los travesaños deben ser metálicos galvanizados y deben tener una aplicación de pintura conductiva.
3. Los travesaños deben ser individualmente y rígidamente apretados al pedestal, mediante un tornillo de fijación.

El conjunto de soportes, travesaños y paneles debe permitir conductividad eléctrica en sus puntos de contacto, a fin de que todo el Sistema de Piso Falso pueda quedar completamente aterrizado eléctricamente.

3.4.5 Altura del Piso Falso

La altura del piso falso que se instale en el Data Center deberá ser de 70cm.

Especificaciones para la Instalación del Piso Falso

Es necesario que la instalación del piso falso del Data Center

cumpla con los siguientes requerimientos:

1. El área total a ser cubierta es de 600m².
2. Los paneles deben ser de 61cm x 61 cm.
3. La altura del piso falso debe ser de 70 cm.
4. El Sistema de Piso Falso deberá ser aterrizado.
5. El proveedor deberá realizar los cortes y/o agujeros necesarios en el piso falso para permitir el paso del cableado de conexión respectivo de todos los computadores y demás equipos. De igual forma dichos cortes y/o agujeros deberán tener la protección necesaria en sus bordes para evitar que los cables que los crucen sufran daño.

3.5 Sistema de Cableado Estructurado

Desde el punto de vista de la infraestructura, una de las partes más importantes y complejas del diseño del Data Center es el cableado estructurado. Todos los sistemas que funcionan dentro de un Centro de Datos se manejan por cableado estructurado, ya sea para monitorear alarmas (Control de incendios, control de accesos, activaciones de sensores de magnitudes físicas, funcionamiento continuo de sistema eléctrico, monitoreo de sistema de aire acondicionado), o funcionamiento neto transmisión y recepción de

datos, con dicho antecedente el cableado a realizarse debe basarse en los estándares ya sea de instalación o materiales que rigen dicha función.

3.5.1 Estándares de Cableado Estructurado

Se realizaran las adecuaciones conservando los estándares establecidos en las normas:

- ANSI/TIA/EIA – 568-B
 - ANSI/TIA/EIA – 568-B.1-2001
 - ANSI/TIA/EIA – 568-B.2-2001
 - ANSI/TIA/EIA – 568-B.3-2000
- ANSI/TIA/EIA-568-C
 - TIA-568 Rev. C.0
 - TIA-568 Rev. C.1
 - TIA-568 Rev. C.2
 - TIA-568 Rev. C.3
- ANSI/TIA/EIA – 569-A
- ANSI/TIA/EIA – 606-A
- ANSI/TIA/EIA – 758
- ANSI/TIA/EIA – 942A
- ISO/IEC 11801:2002

3.5.2 Materiales

- Cable Cat 5e F/UTP Plenum para cámaras Hikvision, Alarmas, etc.
- Cable de fibra óptica LazrSPEED 150 Riser de 6 hilos - Systimax: Fibra Multimodo con núcleo de 50 μm .
- Panel Modular 3603D-1U-72MPO Fiber Shelf.
- MPO-LC Array Cord.
- MPO-MPO Trunk Cable.
- Instant Patch 360 Fiber.
- 360G2-4U-MOD-UHD Fiber Shelf.
- 360DM-24LC-LS Distribution Module.
- 3600MP-8MPO Distribution Panel.
- MPO-MPO Array Cord.

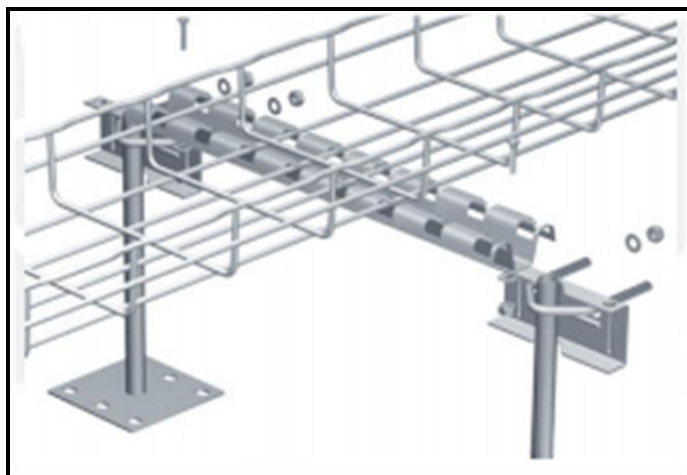


Figura 3.13 – Soporte de bandejas para piso falso [10]

- RFE-WF-07x Enclousure de Piso Elevado.
- 3U-RFE, 16x 360IP Modular Panel.
- Accesorio de Soporte RSCN 3000+ Abrazaderas UFC - Cablofil: Estas piezas sirven para la instalación de las bandejas debajo del falso piso.

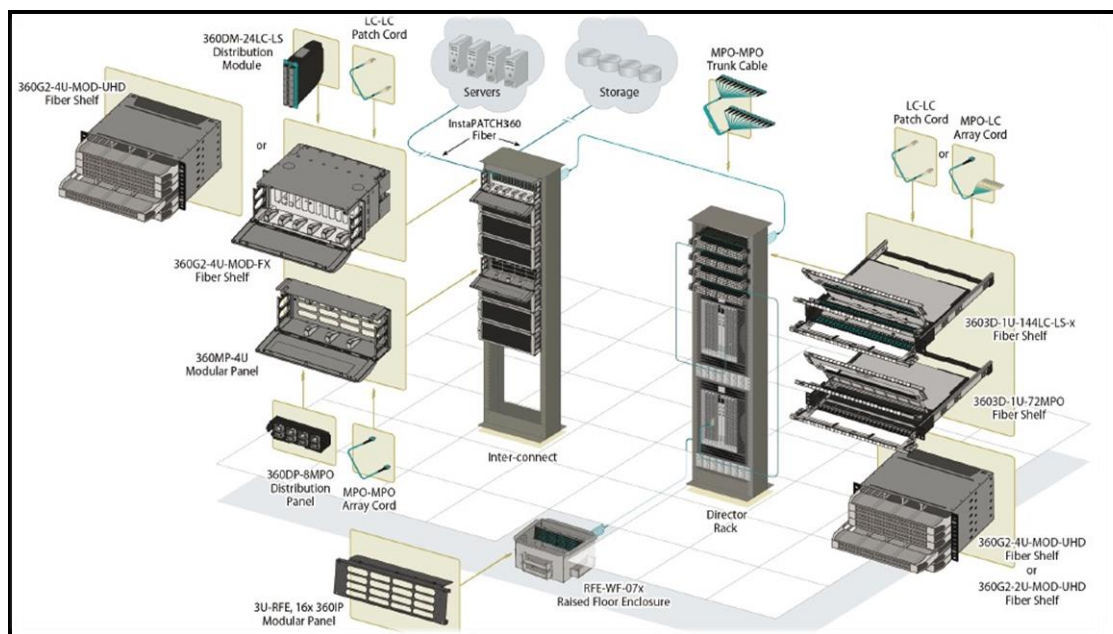


Figura 3.14 – Interconnect entre MD, ZD y EDA [10]

3.5.3 Esquema del Data Center

Existen tres esquemas de cableado, conocidas como Top of the Rack (ToR), End of the Row (EoR) y Middle of the Row (MoR). En el diseño para este Data Center, se trabajará con EoR.

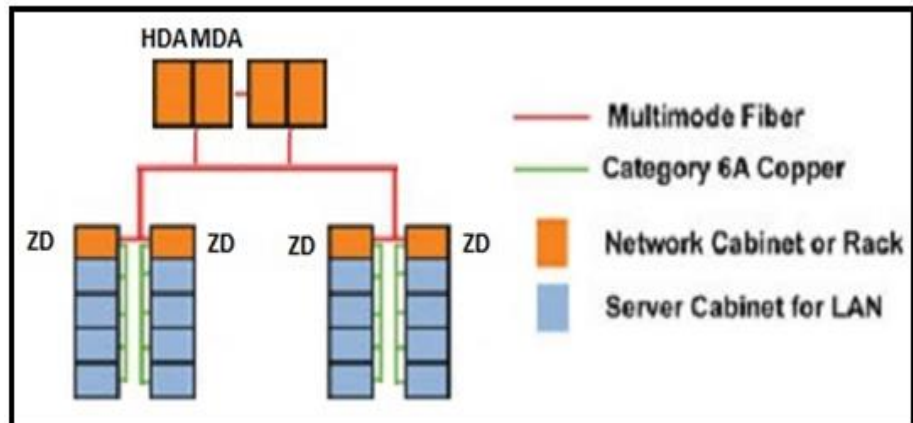


Figura 3.15 – Esquema del Data Center

End-of-the-Row (EoR)

Una opción para evitar grandes volúmenes de cableado sin que haya necesidad de tener puertos de red en exceso, es colocar un cross-connect por cada grupo de 1 a 4 filas, dependiendo del número que haya de gabinetes por fila y de servidores por gabinete.

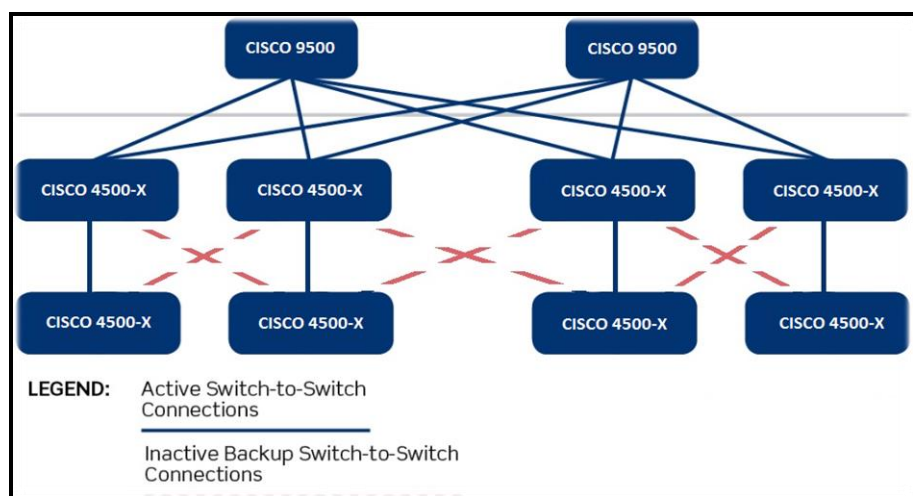


Figura 3.16 – Conexiones Activas y Pasivas entre Switches Cisco

3.5.4 Racks

Un rack es la estructura que alberga los equipos TI. Por su robustez y calidad estos armarios pueden soportar las pesadas cargas de los servidores informáticos, y de los equipos de alimentación ininterrumpida o de transmisión de datos.



Figura 3.17 – Gabinete SIEMON VersaPOD [22]

El rack es una estructura modular, formado por las siguientes partes:

- Estructura Siemon VersaPOD
- Dimensiones (H x W x D): 2016mm x 762mm x 1000mm.
- Paneles laterales.
- Puertas.
- Paneles ciegos.
- PDUs.
- Techo.
- Suelo.
- Cerradura.
- Pasahilos.
- Bandejas.
- Guías [22]

Los racks cerrados serán colocados uno junto a otro, sobre las baldosas de piso falso de 60 x 60 cm y estarán separados por un espacio de 180 cm (tanto frontal como posteriormente).

Con la parte frontal de los racks se formarán los Pasillos Fríos, y la parte posterior, los Pasillos Calientes.

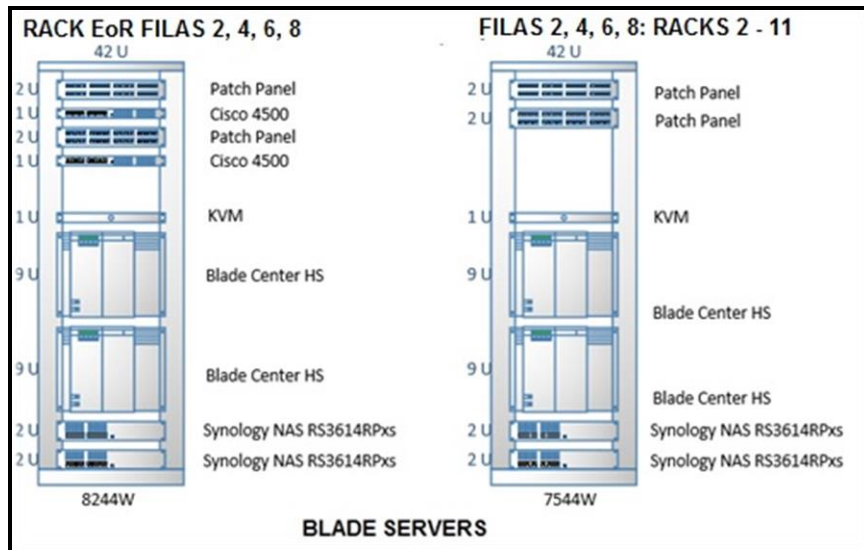


Figura 3.19 – Distribución de Equipos por Rack para Blade Servers

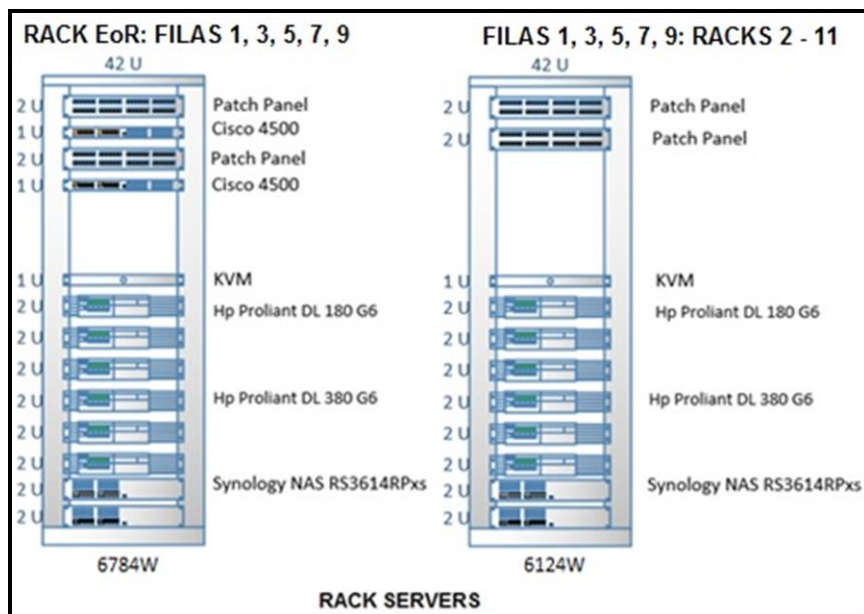


Figura 3.20 – Distribución de Equipos por Rack para Rackeable Servers

Regletas Verticales en Rack(s)

La alimentación eléctrica de los equipos ubicados en los rack(s) se lo plantea con regletas verticales de 20 Tomas, tanto la entrada de la regleta como la salida del mismo deben cumplir con las normas de conectores eléctricos:



Figura 3.21 – Enchufe NEMA L5-20P (Torción)



Figura 3.22 – Tomacorriente NEMA L5-20P

Conmutadores de Energía de 110 V y 220 V

Para asegurar el funcionamiento continuo de equipos que no operan a doble fuente, se plantea la alternativa de conmutadores de energía a funcionamiento de 110V y 220 V es una opción representativa. La instalación de este equipo se lo realiza en el rack, ocupando una unidad de rack.

Parámetros técnicos de equipo (a):

- Uso en rack.
- Norma NEMA 5-20 R.
- 10 salidas.
- Voltajes 110 V.

Parámetros técnicos de equipo (b):

- Uso en rack.
- Norma NEMA 5-20 R.
- 8 salidas IEC c13.
- 2 salidas IEC c19.
- Voltajes 220 V.



Figura 3.23 – Conmutador de Energía 220 V

Inventario de equipos por Racks

A través de un inventario de equipos se permitirá conocer las potencias que consume cada uno de ellos y así dimensionar adecuadamente las diferentes infraestructuras del CPD.

Racks MDA

Tabla 2 – Consumo en Watts MDAs

Modelo de Equipo	Watts	Cantidad	MDAs
Synology NVR RS3614RPxs	800	2	1600
Cisco Nexus 9500	3000	2	6000
Tripp.Lite KVM	24	2	48
TOTAL MDAs			7648

Total consumo MDAs: 7648 Watts

Fila 1 Rackeable Servers y NAS

Tabla 3 – Consumo en Watts por Rack en Fila 1: Rack Servers y NAS

Modelo de Equipo	Watts	CANT.	RACK 1	RACKs 2 - 11
Hp Proliant DL 180 G6	750	3	2250	22500
HP Proliant DL 380 G6	750	3	2250	22500
Synology NAS RS3614RPxs	800	2	1600	16000
Cisco 4500-X	330	2	660	0
Tripp.Lite KVM	24	1	24	240
TOTAL POR RACK			6784	61240

Total Fila 1: 68024 Watts

Fila 2 Blade Servers y NAS

Tabla 4 – Consumo en Watts por Rack en Fila 2: Blade Servers y NAS

Modelo de Equipo	Watts	CANT.	RACK 1	RACKs 2 - 11
IBM Blade Center HS	2980	2	5960	59600
Synology NAS RS3614RPxs	800	2	1600	16000
Cisco 4500-X	330	2	660	0
Tripp.Lite KVM	24	1	24	240
TOTAL POR RACK			8244	75840

Total Fila 2: 84084 Watts

Fila 3 Rackeable Servers y NAS

Tabla 5 – Consumo en Watts por Rack en Fila 3: Rack Servers y NAS

Modelo de Equipo	Watts	CANT.	RACK 1	RACKs 2 - 11
Hp Proliant DL 180 G6	750	3	2250	22500
HP Proliant DL 380 G6	750	3	2250	22500
Synology NAS RS3614RPxs	800	2	1600	16000
Cisco 4500-X	330	2	660	0
Tripp.Lite KVM	24	1	24	240
TOTAL POR RACK			6784	61240

Total Fila 3: 68024 Watts

Fila 4 Blade Servers y NAS

Tabla 6 – Consumo en Watts por Rack en Fila 4: Blade Servers y NAS

Modelo de Equipo	Watts	CANT.	RACK 1	RACKs 2 - 11
IBM Blade Center HS	2980	2	5960	59600
Synology NAS RS3614RPxs	800	2	1600	16000
Cisco 4500-X	330	2	660	0
Tripp.Lite KVM	24	1	24	240
TOTAL POR RACK			8244	75840

Total Fila 4: 84084 Watts

Fila 5 Rackeable Servers y NAS

Tabla 7 – Consumo en Watts por Rack en Fila 5: Rack Servers y NAS

Modelo de Equipo	Watts	CANT.	RACK 1	RACKs 2 - 11
Hp Proliant DL 180 G6	750	3	2250	22500
HP Proliant DL 380 G6	750	3	2250	22500
Synology NAS RS3614RPxs	800	2	1600	16000
Cisco 4500-X	330	2	660	0
Tripp.Lite KVM	24	1	24	240
TOTAL POR RACK			6784	61240

Total Fila 5: 68024 Watts

Fila 6 Blade Servers y NAS

Tabla 8 – Consumo en Watts por Rack en Fila 6: Blade Servers y NAS

Modelo de Equipo	Watts	CANT.	RACK 1	RACKs 2 - 11
IBM Blade Center HS	2980	2	5960	59600
Synology NAS RS3614RPxs	800	2	1600	16000
Cisco 4500-X	330	2	660	0
Tripp.Lite KVM	24	1	24	240
TOTAL POR RACK			8244	75840

Total Fila 6: 84084 Watts

Fila 7 Rackeable Servers y NAS

Tabla 9 – Consumo en Watts por Rack en Fila 7: Rack Servers y NAS

Modelo de Equipo	Watts	CANT.	RACK 1	RACKs 2 - 11
Hp Proliant DL 180 G6	750	3	2250	22500
HP Proliant DL 380 G6	750	3	2250	22500
Synology NAS RS3614RPxs	800	2	1600	16000
Cisco 4500-X	330	2	660	0
Tripp.Lite KVM	24	1	24	240
TOTAL POR RACK			6784	61240

Total Fila 7: 68024 Watts

Fila 8 Blade Servers y NAS

Tabla 10 – Consumo en Watts por Rack en Fila 8: Blade Servers y NAS

Modelo de Equipo	Watts	CANT.	RACK 1	RACKs 2 - 11
IBM Blade Center HS	2980	2	5960	59600
Synology NAS RS3614RPxs	800	2	1600	16000
Cisco 4500-X	330	2	660	0
Tripp.Lite KVM	24	1	24	240
TOTAL POR RACK			8244	75840

Total Fila 8: 84084 Watts

Fila 9 Rackeable Servers y NAS

Tabla 11 – Consumo en Watts por Rack en Fila 9: Rack Servers y NAS

Modelo de Equipo	Watts	CANT.	RACK 1	RACKs 2 - 11
Hp Proliant DL 180 G6	750	3	2250	22500
HP Proliant DL 380 G6	750	3	2250	22500
Synology NAS RS3614RPxs	800	2	1600	16000
Cisco 4500-X	330	2	660	0
Tripp.Lite KVM	24	1	24	240
TOTAL POR RACK			6784	61240

Total Fila 9: 68024 Watts

Fila 10 Blade Servers y NAS

Tabla 12 – Consumo en Watts por Rack en Fila 10: Blade Servers y NAS

Modelo de Equipo	Watts	CANT.	RACK 1	RACKs 2 - 11
IBM Blade Center HS	2980	2	5960	59600
Synology NAS RS3614RPxs	800	2	1600	16000
Cisco 4500-X	330	2	660	0
Tripp.Lite KVM	24	1	24	240
TOTAL POR RACK			8244	75840

Total Fila 10: 84084 Watts

Mientras que la identificación de los Patch Panel, será realizada en base a la ubicación del gabinete y adicionalmente agregándole uno o dos caracteres que describan la ubicación del Patch Panel en el gabinete.

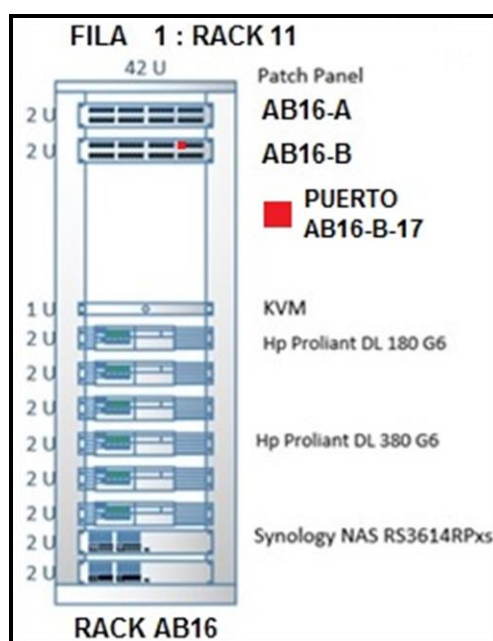


Figura 3.25 – Identificación de Rack 1 en Fila 1 y Patch Panels

Para identificar los puertos del patch panel, varía en que se simplemente se agregarán de uno a tres caracteres que sirvan para determinar la posición del puerto en el patch panel.

Los enlaces permanentes así como los patch cords de un rack serán etiquetados con el nombre de la conexión en los 2 lados del cable.

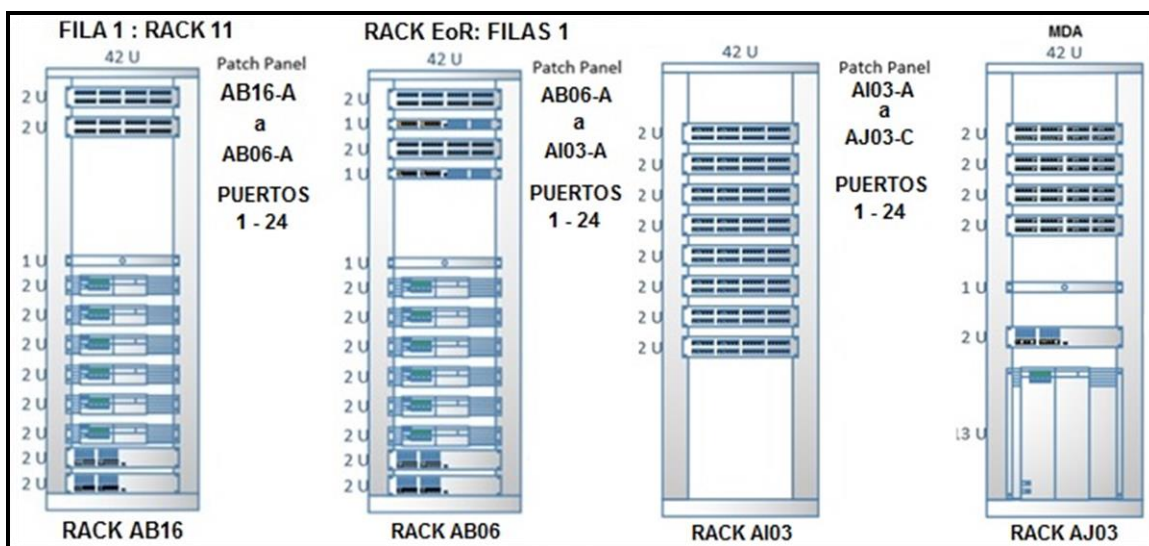


Figura 3.26 – Identificación entre Patch Panels Racks: AB16/AB06/AI03/AJ03

Basado en lo anteriormente expuesto, el etiquetado de los cables del enlace entre los patch panels de los gabinetes sería:

Tabla 13 - Identificación entre Patch Panels Racks: AB16 / AB06 / AI03 / AJ03

RACK	PATCH PANEL	PUERTO ORIGEN	PATCH PANEL	PUERTO DESTINO
AB16	AB16-A	AB16-A-01	AB06-A	AB06-A-11
AB06	AB06-A	AB06-A-01	AI03-D	AI03-D-10
AI03	AI03-D	AI03-D-10	AJ03-C	AJ03-C-07

Direccionamiento

Se implementará direccionamiento IPv4 e IPv6 para satisfacer las necesidades de direcciones IP de los equipos del Data Center. En IPv4 se utilizara el segmento de red 172.16.0.0/16. En IPv6 se asignara el segmento 2015:0720::/32.

3.5.5 Almacenamiento

Los requerimientos de almacenamiento varían dependiendo del tipo de servidor. Existen tres opciones de almacenamiento:

- SAN (Storage Area Network)
- NAS (Network Attached Storage)
- DAS (Direct Attached Storage)

Network Attached Storage (NAS)

La opción de almacenamiento para trabajar en nuestro Data Center es NAS. Diseñado para las empresas distribuidas, RS3614RPxs proporciona una solución de almacenamiento conectado a la red fiable y de alto rendimiento para centralizar la protección de datos,

simplificar la gestión de datos, e implementar soluciones de virtualización dedicando un tiempo mínimo para la instalación y la administración.[11]



Figura 3.27 – Synology RackStation RS3614RPxs[11]

3.6 Sistema de Detección y Extinción de Incendios

Un elemento importante y crítico en la operación de un Data Center es un sistema automático de detección y extinción de incendios, a base de un agente gaseoso limpio que no afecte la capa de ozono y garantice la protección de las personas y de los equipos ante la presencia de un siniestro. Para este Data Center se empleará el MX 1230 Fire Extinguishing Systems.

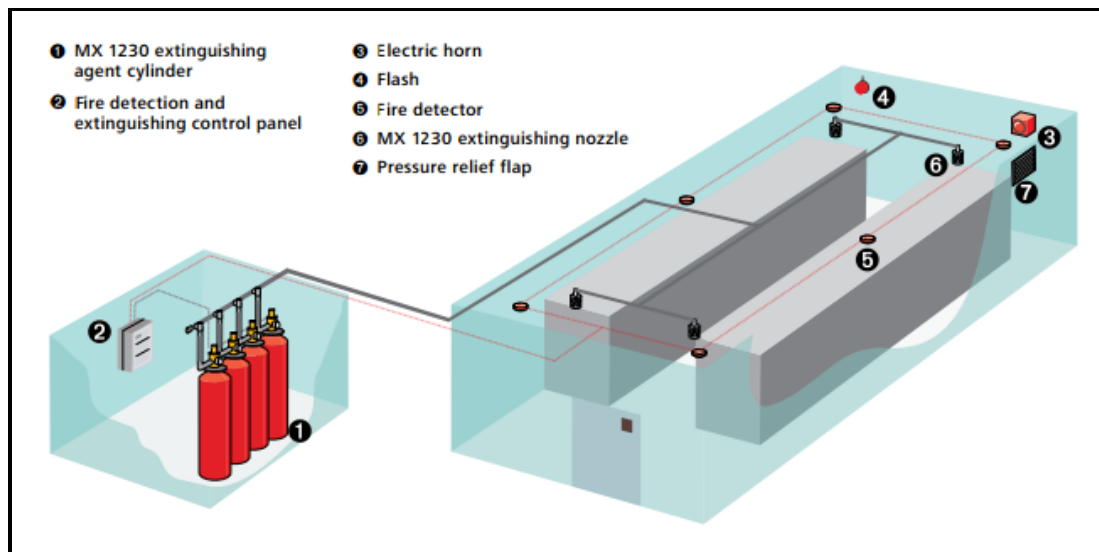


Figura 3.28 – Sistema de Detección y Extintor de Incendios MX 1230[7]

3.6.1 Requerimientos Generales del Sistema

Los requerimientos para la implementación del Sistema contra Incendio son detallados a continuación:

1. Se requiere que el recinto del Data Center sea completamente sellado piso – losa.
2. El agente extintor recomendado es el gas NOVEC 1230 el cual no afecta la capa de ozono ni afecta la salud de las personas, por actuar mediante un proceso molecular de intercambio de calor sin absorber el oxígeno. El sistema NOVEC 1230 deberá observar la concentración de gas que garantiza los

parámetros exigidos por la norma NFPA (National Fire Protection Association)-2001 para seguridad de las personas.

3. El Sistema debe ser capaz de extinguir un incendio en menos de 10 segundos.
4. El Sistema de Detección y Extinción de Incendios deberá permitir conectividad con los sistemas anexos como el Sistema de Climatización, y Sistema de Monitoreo para integrarse, operar conjuntamente y generar alarmas de anuncio permanentemente (esquema 24 x 7 x 365). Esto permite ejecutar acciones emergentes a tiempo, minimizar el riesgo y eliminar agentes que aviven el conato de incendio.
5. El Sistema de Detección y de Extinción deberá instalarse en las siguientes ubicaciones:
 - En el área del Data Center
 - Bajo el piso falso
 - Sobre el tumbado falso
6. El sistema con agente gaseoso NOVEC 1230 deberá accionarse automáticamente a través de un método de

detección cruzada, con un dispositivo disparador compatible con el sistema. Este sistema permitirá garantizar confiabilidad operativa y evitar falsos disparos del gas.

7. Cuando se activa el Sistema de Detección y Extinción de Incendios, para evitar el escape del agente gaseoso extintor, debe apagarse automáticamente el Sistema de Climatización.
8. Cuando se activa el Sistema de Detección y Extinción de Incendios, enviará las señales apropiadas al Sistema de Monitoreo para que a su vez éste envíe las alarmas al operador para que tome acción inmediata.

3.6.2 Especificaciones del Sistema MINIMAX MX-1230

El Sistema de Detección y Extinción de Incendios MINIMAX MX- 1230 con gas NOVEC 1230 está compuesto de:

- Consola de Control, Monitoreo y Alarmas.
- Sub-Sistema de Detección.
- Sub-Sistema de Extinción.[7]

Consola de Control, Monitoreo y Alarmas

La consola de control del sistema debe cumplir con las siguientes características y especificaciones:

1. Capacidad de monitorear por lo menos los 16 detectores de incendio que se esperan usar en esta instalación.
2. Debe ser capaz de realizar pruebas automáticas de operación de los detectores y realizar un autodiagnóstico total del sistema.
3. Permitir la configuración de los siguientes parámetros: sensibilidad de los detectores y tiempo de descarga del gas luego de confirmado un incidente.
4. Debe permitir abortar la descarga de gas, de manera manual.
5. Debe permitir una descarga inmediata, manualmente.
6. Registrar un historial de eventos en algún tipo de memoria no volátil.
7. Tener un display frontal luminoso en oscuridad.
8. Incluir baterías de respaldo de energía de por lo menos 24 horas.
9. Operación a 120Vac.

10. Debe incorporar elementos de alarma que se deben activar al recibir la señal del Sub-Sistema de Detección.

El conjunto de alarmas debe incluir lo siguiente:

- Campana.
- Sirena.
- Luz estroboscópica.

La Consola de Control, Monitoreo y Alarmas debe quedar situada fuera del Data Center, preferiblemente cercana a la puerta de ingreso.

Debe incluir una Alarma Audible de Campana de entre 90 a 94 decibeles a 3 metros de distancia.

Debe incluir una Alarma Audible de Sirena de entre 90 a 94 decibeles a 3 metros de distancia.

Debe incluir una Alarma Visual de Luz Estroboscópica de 15 a 110cd.[7]

Sub-Sistema de Detección

El Sub-Sistema de Detección realiza la función de detectar la posibilidad de un evento de incendio. Lo hace mediante una detección cruzada entre dispositivos que pueden detectar humo, calor o fuego, de esta manera se garantiza la confiabilidad operativa y se evitan falsos disparos del Sub-Sistema de Extinción.

Se podrían usar detectores fotoeléctricos, iónicos o una combinación de los dos tipos. Se deberían utilizar 77 detectores iónicos, distribuidos de la siguiente manera:

- 50 bajo el piso falso.
- 27 en el recinto del Data Center.

Bajo piso falso y en el área del Data Center los detectores deberán estar ubicados entre sí a una distancia de por lo menos 2,50m uno del otro.

Cuando los detectores confirman la existencia de fuego, activan

las alarmas y después de que transcurre el tiempo de descarga que ha sido definido en la Consola de Control del Sistema (no mayor a 30 segundos) se descarga el gas extintor NOVEC 1230.[7]

Sub-Sistema de Extinción

Este Sub-Sistema es el encargado de liberar el gas extintor una vez que se ha confirmado el incidente de incendio.

Consta de los siguientes elementos:

1. Cilindro de gas NOVEC 1230 (5 x 140 litros).
2. Tuberías de conducción.
3. Toberas de dispersión.

Cilindro de gas NOVEC 1230

El cilindro debe ser de acero, cargado con NOVEC 1230 a la densidad de seguridad definida por el fabricante.

La presión interna debe ser de por lo menos 360 psi (2482 kPa) a

70F (21° C) lo que permite liberar el agente gaseoso NOVEC 1230 inmediatamente después de recibida la señal de descarga, eléctrica o manual.

Se dará preferencia al Sub-Sistema de Extinción cuyo mecanismo de activación tenga válvula eléctrica de disparo incorporada en el cilindro, puesto que de esta forma no existen pasos de calentamiento y ruptura de elementos externos al cilindro que significan mayor posibilidad de falla.

El volumen total del recinto a ser protegido es de 2400m³ (600m² x 4mts). Por lo menos deben tener 3 cilindros de gas NOVEC 1230 con 140 lbs. de gas cada uno.[7]

Tuberías de Conducción

Las tuberías de conducción del gas deben ser de ¾", galvanizadas (tubería negra), cédula 40, sin costuras.

En los puntos de unión de las tuberías con las toberas de dispersión se utilizarán acoples (para los casos en los que la tubería sea de ¾"

y la tobera sea de 1 ½”) o uniones (para los casos en los que la tubería sea de ¾” y la tobera sea de ¾”).

Toberas de Dispersión

Son el elemento final del Sub-Sistema. Deben colocarse 4 (cuatro) toberas de dispersión:

4. Dos toberas en el área del Data Center
5. Dos toberas bajo el piso falso

Las toberas deben ser de acero inoxidable o bronce, la dispersión radial debe ser de 180 ó 360 grados. La distancia de cobertura de las toberas debe ser de 5m, por lo tanto se requerirán 6 toberas a ser distribuidas 2 por cada área. Las toberas a ser instaladas bajo piso falso deben ser de ¾”, y las que se instalarán en el Data Center deben ser de 1 ½”.

3.6.3 Entrenamiento

El personal responsable de la operación del Data Center (operadores) debe ser cuidadosa y continuamente entrenado en el

funcionamiento del Sistema de Detección y Extinción de Incendios, lo cual debe incluir el manejo de la Consola de Control, Monitoreo y Alarmas, enfatizando en la interpretación correcta de las alarmas correspondientes. Deben poder reaccionar apropiadamente y con rapidez ante eventos que requieran abortar una posible descarga o acelerar la descarga en caso de un incendio declarado e incontrolado.

Siempre que se realicen cambios de personal deberá cuidarse que el nuevo personal reciba el entrenamiento y la capacitación suficientes para poder interactuar con solvencia con los equipos y dispositivos de detección y extinción de incendios. Se debe indicar que el entrenamiento no debe tener costo, pues es un servicio que debe incluirse en la instalación del equipo.

3.7 Sistema de Monitoreo

El Sistema de Monitoreo permitirá que los operadores y funcionarios responsables de la operación de los diferentes elementos y sistemas instalados en el Data Center puedan ser informados remotamente de

cualquier novedad que implique la falla o una operación irregular de dichos elementos y sistemas.

Esto les permitirá determinar la relativa gravedad de cada incidente y tomar las acciones que puedan corregir el problema presentado o minimizar el riesgo de una salida de servicio del Data Center.

Un Sistema de Monitoreo, debe detectar la señal de alarma emitida por la variable o el sistema que está siendo controlado y debe generar los correspondientes mensajes a dispositivos de comunicación móviles, o mensajes a un correo electrónico pre-definido.

El Sistema de Monitoreo está conformado por los siguientes elementos:

- Dispositivo de Monitoreo
- Sensor de Temperatura
- Sensor de Humedad
- Sensores análogos
- Cámaras IP
- Puerto RJ45

Tabla 14 – Cantidades mínimas recomendadas para la instalación en el Data Center

ELEMENTO	CANTIDAD
Dispositivo de Monitoreo	1
Sensor de Temperatura	2
Sensor de Humedad	1
Sensores análogos	7
Puerto de conexión para cámaras IP	4
Puerto RJ45 para conexión a la red LAN	1

El Dispositivo de Monitoreo podría ser colocado en uno de los gabinetes que esté más cercano a la sección en la cual están los UPS y los equipos de aire acondicionado.

El software de administración del Dispositivo de Monitoreo debe venir con el dispositivo, y debe permitir configurar las distintas alarmas utilizadas, analizar e interpretar las señales provenientes de los equipos monitoreados, y finalmente enviar la información procesada a una consola de operador, que puede estar localizada en la misma red LAN del Data Center.

El Sistema debe poder implementar, por lo menos, las siguientes capacidades de notificación:

- Llamadas a celular, transmitiendo un mensaje pregrabado.
- Envío de mensajes texto SMS a un teléfono celular.
- Envío de e-mail con la descripción de la alarma.
- Emisión de sonidos de advertencia o grabaciones previas de voz para cada alarma configurable.
- Transmisión de imágenes vía FTP.
- Ejecución de archivos ejecutables desarrollados por el usuario, como por ejemplo proceso para apagar un servidor.

Desde el punto de vista del operador del Data Center, en su computador de control tendrá corriendo no solo el software del Dispositivo de Monitoreo sino también los correspondientes a las tarjetas SNMP de los equipos de aire acondicionado y de los UPS, con lo cual se configura un esquema amplio de monitoreo y alarmas.

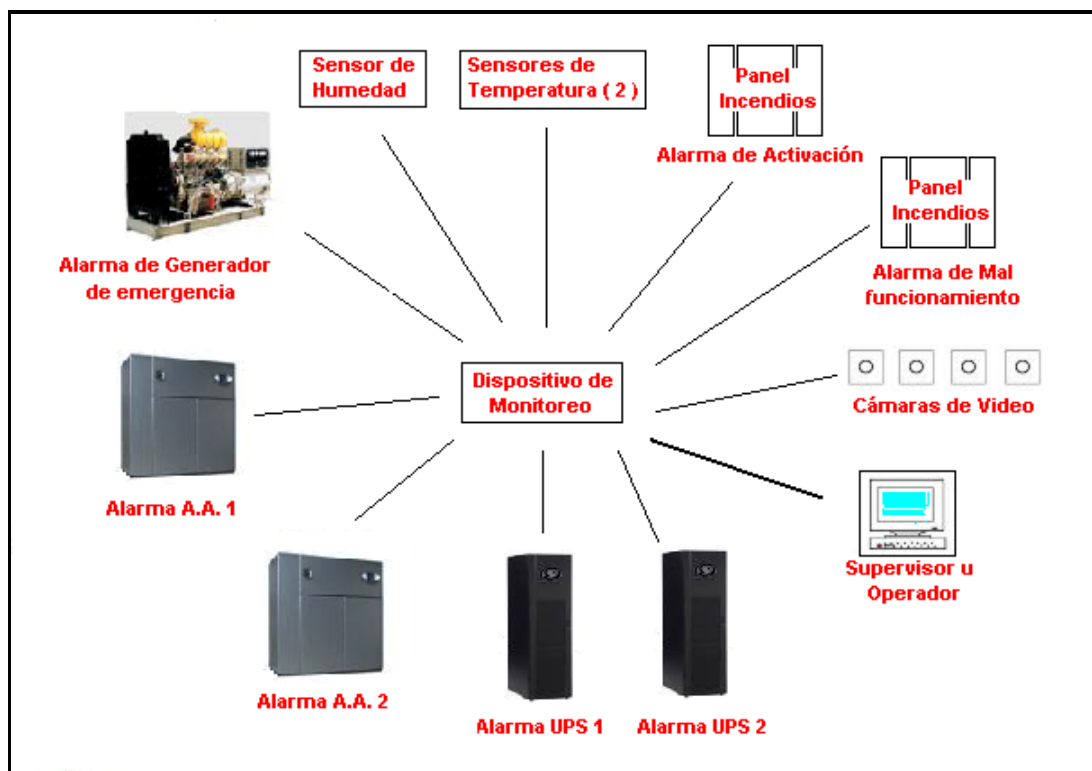


Figura 3.29 – Disposición de los elementos del Sistema de Monitoreo

Los eventos a ser controlados por el Sistema de Monitoreo son:

1. Alarma general de UPS: debe poder monitorear los 4 UPS que van a estar en operación.
2. Alarma general del Sistema de Climatización: debe poder monitorear los 2 sistemas de aire acondicionado que van a estar en operación.
3. Alarma general del Sistema de Detección y Extinción de Incendios: indica que se ha activado el sistema de incendios.
4. Alarma de mal funcionamiento del sistema de Detección y Extinción de

Incendios: falla de un detector, falla del sistema, etc.

5. Generador de Emergencia: alarmar cuando el generador de emergencia arranque.
6. Sensores de temperatura del Data Center, la temperatura debe ser monitoreada en dos puntos diferentes del recinto.
7. Sensor de humedad del Data Center. Se monitoreará un punto dentro del recinto.
8. Capacidad para conectar 4 cámaras móviles de video tipo análogas, con visualización simultánea y grabación configurable. Así mismo debe poder tomar fotos desde la cámara de video bajo una condición de alarma configurable.

3.7.1 Circuito Cerrado de Televisión

A estos elementos hay que incorporarles las cámaras de video que ayuden a monitorear el recinto del Data Center. Se deberán ubicar y especificar las cámaras necesarias para realizar un correcto monitoreo, además deberá especificar el sistema de grabación y almacenamiento. El sistema de CCTV debe estar en capacidad de interactuar con otros sistemas.

Se considera que para esta instalación deberían ser suficientes 5 (cinco) cámaras de video tipo Fisheye, con las siguientes características:

- Cámaras Hikvision Fisheye DS-2CD6362F-I.
- Angulo de visión de 360°.
- Cámara Tipo IP.
- 6 MP 3072 x 2048 Max. Resolución.
- Rango de IR 15 mts.
- NVR Synology RackStation RS3614RPxs - Almacenamiento de 24 horas de grabación de 8 cámaras, capacidad de almacenamiento 4 TB para cada disco (2) SATA.[2]

En cada esquina del Data Center, serán instaladas 1 cámara tipo MiniDome, con las siguientes características:

- Cámara MiniDome DS-2CD2532-I.
- Max. Resolución 2048 x 1536.
- Rango IR de 10mts.[3]



Figura 3.30 – Hikvision Fisheye DS-2CD6362F-I y Mini Dome DS-2cd2532-I [2][3]

3.8 Sistemas de Control de Accesos

Un Sistema de Control de Accesos es indispensable para mantener controlado el ingreso del personal técnico autorizado al Data Center.

Es esencial que se restrinja el acceso a las personas absolutamente necesarias para la operación de los equipos instalados dentro del recinto del Data Center.

Se requiere la implementación de un Sistema de Control de Accesos de tipo biométrico, que además valide contra una contraseña o clave alfanumérica y que pueda ser administrado a través de un software apropiado, y que opere de manera autónoma independientemente de un sistema centralizado.

El Sistema debe permitir controlar, en todo momento, la admisión mediante una identificación positiva de las personas que ingresan al recinto. En el momento en que una persona intente acceder al Data Center y no se encuentre registrada en el Sistema, no podrá ingresar, es decir, no se accionará la cerradura electromecánica que permite abrir la puerta de seguridad.

El Sistema deberá contar con una base de datos autónoma, tal que permita registrar la información referente a las personas o grupos de personas autorizadas a ingresar, sus datos biométricos aplicables y su contraseña o clave alfanumérica.

El sistema debe permitir programar por períodos de tiempo el ingreso de las personas, además debe permitir definir restricciones o habilitaciones para grupos de personas.

La gestión de la base de datos se debe poder realizar desde un computador conectado en la misma LAN en la cual se encuentra conectado el Sistema de Control de Accesos. Opcionalmente podría

accederse a la base de datos desde un computador conectado remotamente, a través de Internet.

El Sistema debe poder almacenar la información generada durante su operación, es decir, debe llevarse un registro de las personas que han ingresado, y los datos de la fecha y hora de ingreso.

3.8.1 Especificaciones del Sistema de Control de Accesos

El Sistema de Control de Accesos - iGuard Access Control & Time and Attendance System - es biométrico con control de entrada mediante la identificación de la huella de la persona y tarjeta de proximidad.

La funcionalidad básica del Sistema debe estar configurada para permitir:

- Display digital (lenguaje español).
- Identificación de huella digital.
- Identificación de tarjeta de proximidad.
- Opción de registro de control entrada.
- Capacidad de registro mínima 100 usuarios.

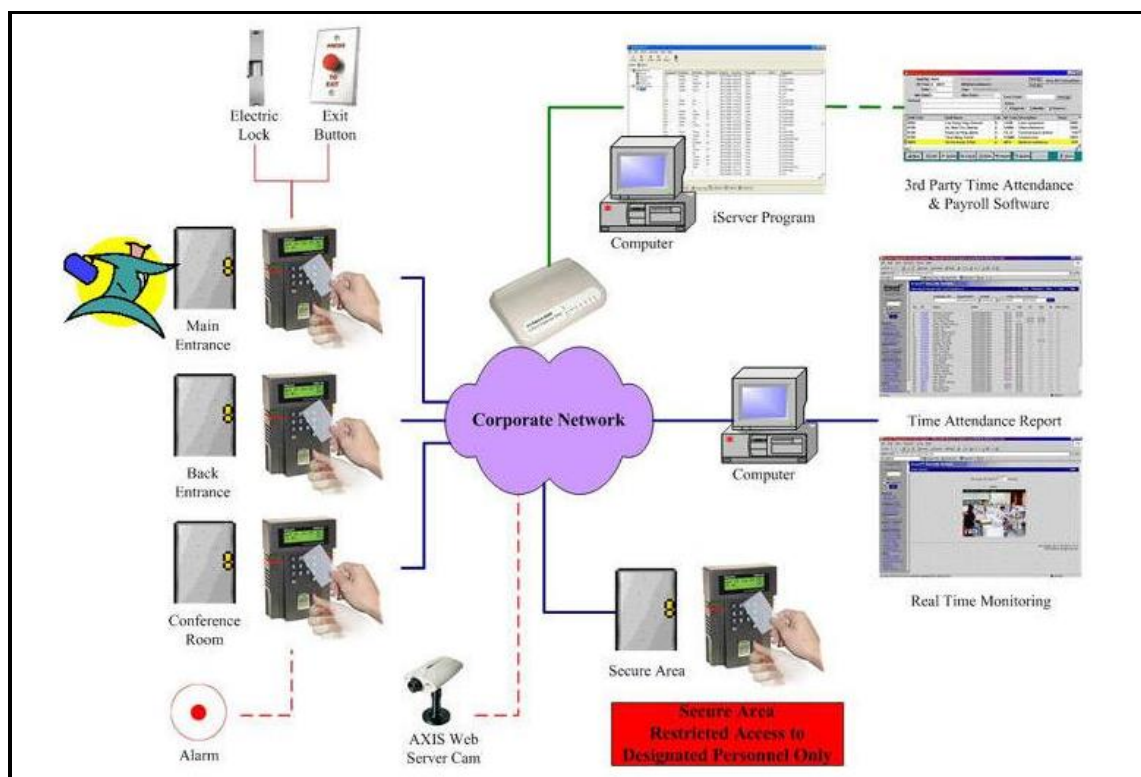


Figura 3.31 – iGuard Access Control & Time and Attendance System [5]

- Capacidad de registro de historial de accesos de mínimo 500 accesos.
- Asignación de IP (estática o dinámica).
- Permitir configuración maestro/esclavo.
- Funcionalidad para mantener su propia base de datos, configuración y administración de datos independiente.
- Auto sincronización de datos.
- Protocolo de red TCP/IP.

- Tiempos de captura de la imagen de la huella digital y de verificación de clave de acceso deben ser de menos de 1 segundo.
- Garantizar que el sistema ofrecido tenga un porcentaje de fallas inferior al 1%.
- Respaldo de baterías en caso de falla de energía por al menos 24 horas
- Voltaje de operación: 12 V.[5]

Se deberá proveer un punto de red para el monitoreo del Sistema de Control de Accesos.

3.9 Sistema de Climatización

El sistema de climatización es el encargado de mantener la temperatura ambiente necesaria para que los dispositivos que se encuentran en el data center trabajen de manera óptima.

Dadas las condiciones de operación especiales requeridas por los equipos electrónicos ubicados en el Data Center, es necesario instalar y

poner en funcionamiento un Sistema de Climatización que garantice las condiciones óptimas de operación en lo referente a temperatura y humedad.

El cálculo de BTU para definir un Sistema de Climatización adecuado para el Data Center, fue realizado según el procedimiento definido por la empresa Emerson-Liebert.[14]

3.9.1 Especificaciones del ACP Emerson-Liebert CW300

Esto se logra con equipos de climatización especializados cuyas características se detallan a continuación:

1. El Sistema de Climatización deberá estar basado en aires acondicionados de precisión, los cuales, aparte de mantener un control de la temperatura del recinto, realicen también un control de humedad.
2. El Sistema de Climatización deberá ser autónomo e ininterrumpido las 24 horas del día, 7 días a la semana y los 365 días del año.
3. El Sistema de Climatización deberá ser totalmente

independiente de los sistemas de enfriamiento ambiental de otras áreas del edificio.

4. El Sistema de Climatización deberá ser instalado al interior del Data Center, y su ubicación deberá ser perpendicular a las filas de racks de equipos para optimizar el suministro del flujo de aire hacia los mismos.
5. Los gabinetes o racks de equipos deberán formarse en filas, viéndose frente con frente y espalda con espalda, de tal forma que formen corredores de aire frío (frontal) y de aire caliente (posterior), optimizando la operación de los equipos de climatización y aprovechando al máximo el flujo de aire.
6. Se requiere que el aire acondicionado suministre aire por la parte inferior del piso falso, sin necesidad de empleo de mangas o accesorios complementarios.
7. El equipo debe ser de tal característica, que pueda tener uno o dos compresores, los cuales deben encontrarse dentro de la unidad evaporadora.
8. La alimentación de energía será de 3 fases a 380 Vac 60 Hz.
9. El sistema humidificador debe ser infrarrojo y de rápida respuesta para eliminar la viabilidad de emisión de vapor

contaminante.

10. Debe tener un control de temperatura por microprocesador, con precisión de ± 1 grado C y $\pm 2\%$ de humedad relativa.
11. Limpieza y recirculación de aire a través de filtros de aire mínimo al 20% de acuerdo a norma Ashrae 52-76.

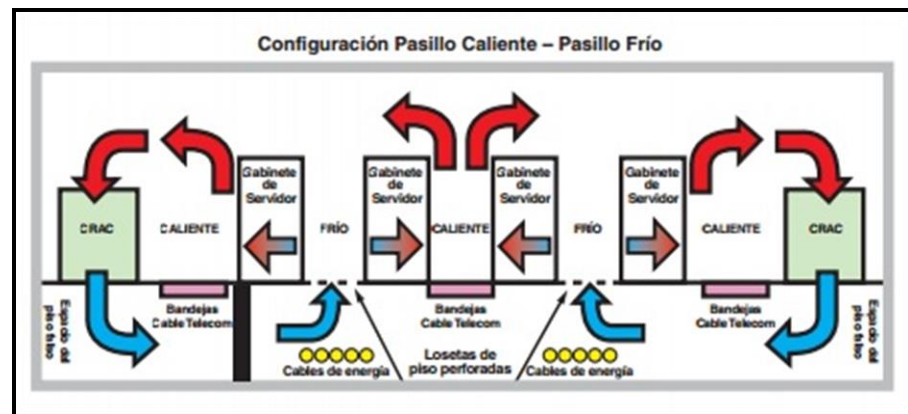


Figura 3.32 – Configuración Pasillo Caliente - Pasillo Frio

12. El Sistema debe ser capaz de enfriar, calentar y filtrar el aire según las condiciones del recinto, con estricto control permanente de la temperatura y la humedad.
13. El equipo debe tener pantalla digital frontal que muestre las condiciones ambientales y el estado de operación en modo normal.

14. Debe tener incorporada una tarjeta SNMP (Simple Network Management Protocol) con su correspondiente software que permita el monitoreo remoto de las alarmas.
15. Debe existir un punto de red o datos para cada equipo de aire acondicionado.
16. El compresor (o compresores) debe ser tipo Scroll de 3 HP con su respectivo calentador, refrigerante ecológico R407 (por ser Ecuador suscrito al convenio de Montreal sobre el cuidado del medio ambiente, con esto se cumple uno de los elementos de lo que se ha dado en llamar “Centro de Cómputo verde”), switch de alta presión, visor de humedad, válvula de carga, filtro secador, control de retardo de tiempo para evitar ciclos cortos de funcionamiento del compresor(es).
17. Se dará preferencia a aquellos equipos que incorporen doble compresor con doble circuito de enfriamiento independiente para garantizar que en caso de falla de uno de los compresores, el otro circuito mantiene el enfriamiento del recinto.
18. El armazón debe ser de acero, resistente a la corrosión.
19. Debe tener acceso frontal y lateral para mantenimiento.

20. Debe realizar un re-arranque automático luego de un corte de energía, sin necesidad de intervención manual.
21. El Sistema debe controlarse sin necesidad de supervisión.
22. El equipo deberá cumplir con la norma NFPA aplicable contra incendios para poder ser apagado remotamente por una Consola de Control, Monitoreo y Alarmas, en caso que se presentare un conato de incendio.
23. El condensador debe ser externo, de dos ventiladores y será instalado en la parte exterior del edificio, para lo cual se deberá considerar un área de 6m^2 (3 x 2) por condensador, también deberá tener control de velocidad.
24. El condensador debe tener tratamiento contra el efecto salino, dadas su ubicación en la terraza del edificio.
25. Para que el condensador sea energizado se requerirá una acometida de 220Vac trifásico, 15 amperios.
26. El equipo deberá incluir una sonda de detección de líquido bajo piso.
27. Se deberá dejar bajo cada equipo de aire acondicionado una tubería de 1" para efectos de desagüe, y una tubería de $\frac{1}{2}$ " con llave de paso para suministro eventual de agua al equipo

de aire acondicionado para el sistema de humidificación.

28. Para llevar las tuberías de gas que van del evaporador ubicado en el Data Center hasta el condensador ubicado en los exteriores se deberá dejar detrás de cada equipo de aire acondicionado una canaleta metálica empotrada de 10cm de fondo por 40cm de ancho con tapa, la cual deberá ser pintada del color de la pared.
29. El equipo deberá ser instalado sobre un soporte metálico fijado directamente a la losa para evitar peso excesivo e innecesario sobre el piso falso.
30. Es imprescindible que los equipos de aire acondicionado, para cumplir el propósito de redundancia, funcionen de manera sincronizada entre ellos, para lo cual el fabricante deberá garantizar esta característica de operación.[14]

3.10 Sistema de Energía Eléctrica

El diseño eléctrico debe ser considerado desde la primera etapa, teniendo en cuenta la simultaneidad de la construcción y el funcionamiento del actual centro de datos, por lo cual se debe analizar, estudiar y diseñar, siguiendo los parámetros de redundancia exigida del TIER IV.

El sistema eléctrico del Data Center debe tener una acometida eléctrica independiente del resto del edificio y de otras instalaciones eléctricas de la empresa, con un neutro aislado y un sistema de tierra independiente.

El suministro de energía eléctrica que llega al Data Center debe provenir de un Tablero de Transferencia Automática de Carga (TTA-CC). En situaciones normales, la provisión de energía vendrá de la Empresa Eléctrica, pero al haber un corte de energía, el generador de emergencia asumirá la carga y el TTA-CC activará los contactores necesarios para que el Data Center sea energizado desde el generador de emergencia. Durante el período que media entre el instante en que sale de servicio el suministro de la empresa eléctrica pública y entra el generador de emergencia, el suministro lo debe tomar el sistema de UPS.

3.10.1 Normas

Mientras no se indique lo contrario, o se especifique en planos, todos los materiales eléctricos, equipos, instalación y pruebas, se rigen de acuerdo a lo establecido en las siguientes instituciones:

- National Electrical Code (NEC) de National Fire Protection Association (NFPA).
- American National Standards Institute (ANSI).
- National Electrical Manufacturers Association (NEMA).
- Underwriters Laboratories (UL).
- American Society for testing and Materials (ASTM).
- Insulated Cables Engineers Association (ICEA).

3.10.2 Acometida de Media Tensión

La acometida en media tensión se refiere a la principal fuente de energía eléctrica designada al proyecto y consistirá en la instalación de un tubo rígido metálico de 4" de diámetro al pie de un poste existente de 11 metros de 500kg ubicado en la parte posterior del edificio específicamente en el área de parqueos y que contiene líneas aéreas de 13,8KV que vienen directamente de la

subestación La Garzota, hasta llegar a una caja de mampostería de 1,00 x 1,00 x 1,00mts a instalar al pie de dicho poste por el cual bajarán los tres conductores unipolares de cobre # 2 AWG – XLPE de 15 Kv + T # 4 AWG CU DESNUDO; al arranque de dicha acometida se instarán los elementos de protección en el poste consistentes en cajas fusibles de 200 A 15 KV y los pararrayos de 10 KV y en donde se conectará las puntas terminales de la acometida de cable blindado.

La edificación destinará un cuarto de eléctrico para alojar las Celdas en Media Tensión, el Transformador de Distribución, Tableros Principales y el Generador, hasta donde llegará la acometida mediante 2 hileras de tubería PVC presión de 4" de diámetro que deberán estar enterradas en contrapiso por lo menos 60cm con respecto al eje del tubo, y tendrá una cama de arena de 10cm en la parte superior e inferior de la tubería durante todo su recorrido, usando cajas de mampostería de 1,00 x 1,00 x 1,00mts con separación de 40mts lineales como máximo entre cajas, cada vez que se presenten cambios de 90 grados en la trayectoria, deberá haber caja de paso, tal como se muestra en el plano.

Los conductores seguirán el recorrido y deberán ser del calibre indicado en los planos respectivos.

Los conductores serán de cobre, aislamiento para 15 KV tipo EPR o XLPE, apantallamiento interno, y deberán tener el sello UL.

No se aceptaran empalmes de ningún tipo, se deberán utilizar las terminaciones apropiadas para el tipo de aislamiento y calibre del conductor de acuerdo a las recomendaciones del fabricante.

Sistema de Medición en Media Tensión

En el diseño se plantea una medición trifásica del tipo indirecta (totalizador) en Media Tensión, para lo cual se instalará en el cuarto de transformador tres Celdas Eléctricas de Media Tensión. Una celda de remonte, una celda con seccionador tipo cuchilla y una celda de medición que contendrá en su interior un equipo de medición totalizador conformado por tres transformadores de corriente de relación 40:5 y tres transformadores de potencial de relación 8400:120 (70:1).

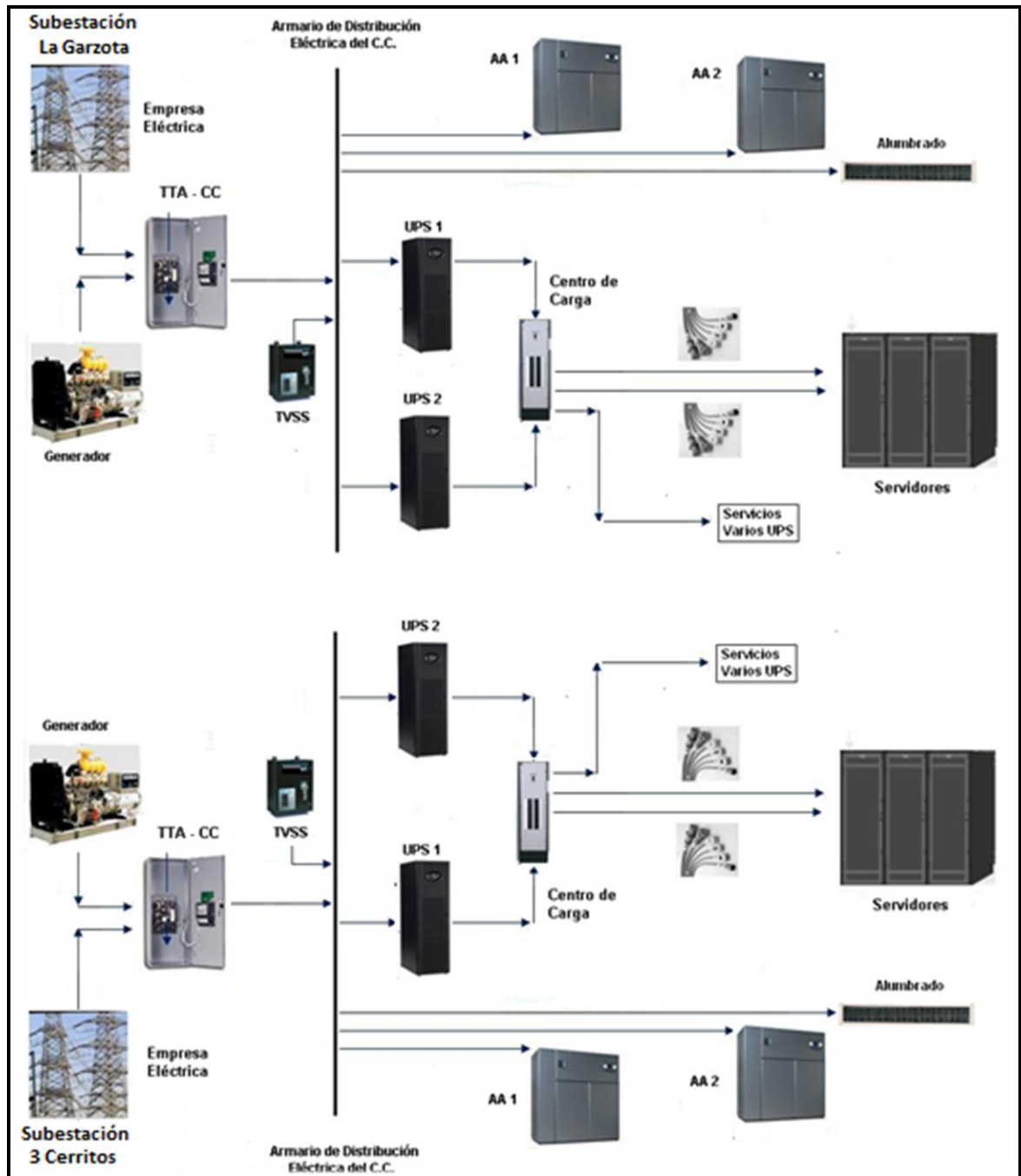


Figura 3.33 – Sistema Eléctrico del Data Center

En la pared exterior del cuarto de transformador se ubicará el Tablero de Medición, el mismo que alojarán en su interior una base socket trifásica Clase 20 – 13 terminales para el Medidor Totalizador.

Celdas de Protección Media Tensión

Celda de Remonte de cables. La celda es utilizada solo como remonte de hasta dos (2) cables MT/fase. Está compuesta básicamente por:

- Un juego tripolar de barras.
- Un juego de aisladores soporte para cables de MT.

Celda de protección seccionador tipo cuchilla

Esta celda es utilizada como seccionadora para la línea que va hacia el transformador, está compuesta básicamente por:

- Un Seccionador de operación bajo carga, 630 A. Con posiciones de Cerrado, Abierto y de Puesta a tierra. Con mecanismo de mando manual.
- Sistema Portafusibles con mecanismo de disparo tripolar por

fusión de al menos un fusible e indicación exterior de operación fusible. El sistema es apto para fusibles norma DIN 43.625 e IEC 282-1, está compuesta básicamente por:

- Un juego tripolar de barras.
- Sistema trifásico de indicación de presencia de tensión.
- Un juego de aisladores soporte para cables de MT.
- Un seccionador de puesta a tierra aguas-abajo de los fusibles. El seccionador servirá para la interrupción de corriente.
- Celda de Medida GBC.

Para la medición se instalará una celda de medición [GBC-B] con entrada y salida superior por barra para que continúe el circuito a su respectiva celda de protección, está compuesta básicamente por un juego tripolar de barras:

- Tres (3) transformadores de corriente (1/ fase).(40/5) 15 Kv.
- Tres (3) transformadores de potencial fase-tierra 8400/120 voltios.

3.10.3 Transformador

El transformador trifásico será nuevo, de procedencia americana o de fabricación nacional, y contará con todos los accesorios necesarios para su correcto funcionamiento. Deberá tener las siguientes características:

- Capacidad 750 kVA
- Conexión DyN5
- Voltaje primario 13.200 V
- Voltaje secundario 208/120 V
- Fases 3
- Frecuencia 60 Hz
- BIL A.T. 95 KV
- TAPS +/- 2,5%
- Sumergido en aceite aislante libre de PCB.
- Con conector externo de puesta a tierra.
- Diseñado, fabricado y los ensayos realizados en base a las normativas internacional ANSI/IEEE C57.12 y nacional NTE-INEN 2115.
- Debe cumplir las Especificaciones Técnicas y Normas establecidas por el Ministerio de Electricidad y Energía

Renovable, homologadas para Transformadores Trifásicos Convencionales, Revisión 03, Fecha 2011-06-08.

- Se deberán realizar las pruebas necesarias para dejar en correcto funcionamiento el transformador, tales como medición de voltaje, cambio de TAP'S, así como también de ser necesario se probará la secuencia de fases y el megado de las líneas, utilizando el Megger.

3.10.4 Baja Tensión

En este proyecto se ha definido una acometida eléctrica principal en baja tensión, la misma que irá desde los terminales de baja tensión del transformador de distribución de 750KVA hasta el tablero principal TD-P ubicado en el cuarto de tableros, cuyo detalle de capacidad y sección del alimentador se indica en el diagrama unificar.

Conductores de Baja Tensión

Los conductores serán de cobre electrolítico tipo THHN para 600 voltios, los circuitos derivados desde #12 hasta el #10 AWG serán

del tipo flexible, a partir del calibre #8 AWG, será multihilo, y desde el calibre #4 mínimo de 19 hilos.

Los conductores para alimentar motores y para circuitos derivados y de control deben ser del tipo flexible, multihilos.

Para calibres inferiores al #4 AWG deberá respetarse el siguiente código de colores, desde el calibre #4 AWG pueden ser de color negro pero deberá marcarse el arranque, cada 10 metros y las terminaciones con el color correspondiente al código de colores:

- Verde para tierra.
- Blanco para neutro.
- Rojo fase A.
- Azul fase B.
- Negro fase C.

Se puede cambiar el código de colores solo de las fases, pero debe de respetarse un color diferente por fase y por voltaje, no debe haber más de 10 colores, 3 para 220V, verde tierra, blanco neutro.

Adicionalmente para los conductores de gruesos calibres donde generalmente son de color negro, se puede utilizar el color negro para todas las fases, neutro y tierra, siempre que en su recorrido tanto al inicio, al final e intermedio (cada 5 metros) se le defina ya sea con cinta o con otro material los colores indicados en el código de colores.

No se aceptaran empalmes en conductores de calibre mayor al número 10 AWG que sean acometidas, ni en alimentadores a motores o compresores.

El calibre y recorrido de los alimentadores se encuentra definido y detallado en los diagramas unifilares. Los conductores seguirán el recorrido y deberán ser del calibre indicado en los planos respectivos.

El recorrido de los alimentadores principales será a través de canaletas metálicas cerradas desde los tableros principales hasta los secundarios. Las dimensiones de estas canaletas y los recorridos están definidas en los planos de planta. Cada

alimentador estará debidamente identificado. Los recorridos de distribución vertical, serán a través de ductos verticales con canaletas metálicas y se usaran los accesorios de sujeción adecuados.

Se deberán realizar las pruebas de energización necesarias, para suministrar energía a los diferentes tableros de distribución y paneles que contempla este proyecto. Así mismo se realizara la prueba de continuidad entre fases, usando un multímetro y en caso de requerirse se realizara el megado de las líneas de baja tensión, para lo cual se utilizara el Megger.

3.10.5 Tableros de Distribución

Los tableros de distribución contemplados en este proyecto, repartirán la energía para los distintos centros de carga con el que contara el edificio. Deberán ser instalados de acuerdo a su ubicación tal como se indica en los planos.

Los tableros de distribución estarán dividido en dos secciones: la primera distribuirá las acometidas de los equipos de aire

acondicionado y sistema de alumbrado, y la segunda lo relacionado a los equipos UPS, centros de carga de los servidores, computadores y gabinetes de comunicaciones, además de los equipos de monitoreo y control.

Las características del tablero de distribución son:

1. Las dimensiones del armario deben ser de 2m de alto por 1,50m de ancho por 0,60m de fondo.
2. Tipo doble fondo, construido con lámina de acero de espesor de por lo menos 1,5mm.
3. Doble puerta frontal con cerradura.
4. Acabado con pintura esmalte o epoxi poliéster, aplicada en forma electrostática y secada al horno a 200° C, previo a un tratamiento para evitar la corrosión.
5. Deberá contener barras de cobre de 1" de ancho por ¼" de espesor, que debe tener capacidad de conducir hasta 800 Amperios. La longitud de las barras será la que se considere adecuada para las dimensiones del armario.
6. El tablero debe incluir un dispositivo TVSS trifásico de por lo menos 300KAmp.

7. El sistema de barras y terminales expuestos deben cubrirse utilizando láminas frontales metálicas tipo puerta que instaladas permitan acceso únicamente a las manijas de los breakers. Las láminas tendrán protección posterior mediante algún material aislante para evitar contacto con elementos energizados.
8. La estructura metálica del gabinete deberá estar adecuadamente aterrizada.
9. Deben identificarse y rotularse adecuadamente todos los elementos internos, como los breakers, el TVSS, etc.
10. Se incluirá en una de las puertas, lado interno, un gráfico del diagrama unifilar respectivo.
11. Debe incluir un medidor digital frontal para conocer todos los parámetros eléctricos respectivos del Data Center (voltajes y corrientes).
12. El tablero contendrá dos centros de carga verticalmente montados para la distribución de acometidas hacia las cargas.
13. Los disyuntores deben ser de tipo caja moldeada para control de equipos y tipo plug-in para los centros de carga.[18]



Figura 3.34 – Tablero de Distribución [18]

Una vez ubicados los tableros en sus sitios, se realizaran los acoples necesarios de canaletas o tuberías para poder realizar las conexiones internas necesarias en los mismos, para lo cual se deberá tener mucho cuidado al momento de pasar las acometidas a cada uno de los tableros.

A continuación se detallan los tableros existentes:

- TD-COM1
- TD-COM2

3.10.6 Paneles de Distribución

Los paneles de servicios generales (alumbrado general y emergencia, tomacorrientes normales y ups, sistema de climatización), reunirán las características indicadas en la planilla de paneles y circuitos derivados; deberán ser tipo empotrable, poseerán tapa frontal cuya remoción dará acceso a los disyuntores y conexiones internas.

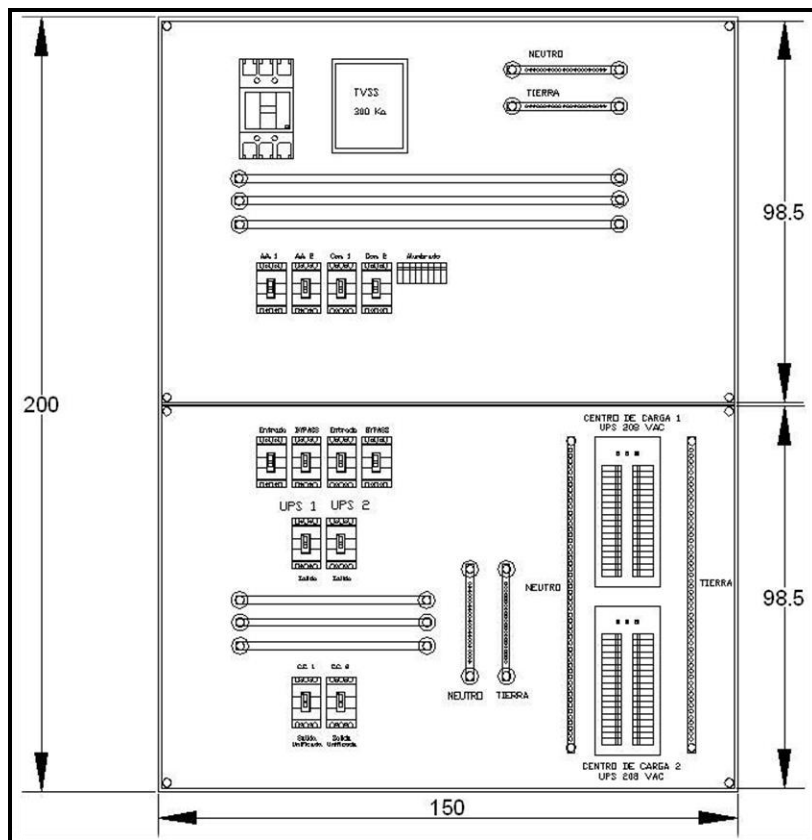


Figura 3.35 – Diagrama Esquemático del Tablero de Distribución

Los paneles de distribución serán similares a QOL Load Center de SquareD General Electric Modelo PowerMark Plus Comercial Load Center o similares. Deberán ser instalados de acuerdo a la ubicación indicada en los planos. Los paneles de servicio generales son:

- PD-A1.
- PD-A2.
- PD-B1.
- PD-B2.

3.10.7 Disyuntores

Los disyuntores de protección de los circuitos son automáticos y están provistos de dispositivos termo magnéticos de acción rápida.

Los disyuntores (tipo riel, caja moldeada y enchufables) a instalarse deberán ser nuevos que cumplan con las especificaciones técnicas requeridas, y podrán ser Cutler Hammer, Merlin Gerin, General Electric o similar, se podrán utilizar otras alternativas siempre que éstas sean de procedencia norteamericana.

Se han considerado dos tipos de disyuntores:

- **DISYUNTORES SOBREPUESTOS:** Van montados sobre una base y se instalarán en el tablero de distribución.
 - Estos disyuntores son del tipo caja moldeada y protegen a los circuitos alimentadores y barras de los tableros.
 - La capacidad mínima de interrupción para los disyuntores desde 200 a 400 amperios, deberá ser 25 KA para 220 Voltios.
- **DISYUNTORES ENCHUFABLES:** Se utilizarán en los paneles de distribución y dan protección a los circuitos derivados.
 - El amperaje nominal y número de polos de cada disyuntor se indica en las planillas de disyuntores y diagrama unifilar del sistema.
 - La capacidad mínima de interrupción de los disyuntores enchufables es de 10.000 amperios asimétricos mientras no se especifique lo contrario.

3.10.8 Interruptores y Tomacorrientes

Los interruptores serán del tipo empotrable, Marca TICINO, Vimar, Cooper o similar de primera calidad. Los tomacorrientes de los circuitos de 220V, son del tipo doble con placa similar a los

interruptores. Se consideran las siguientes alturas de montaje sobre el nivel del piso terminado:

- Interruptores 1.20m.
- Tomacorrientes 0.30m (para servicios varios).

3.10.9 Tablero de Transferencia Automática

Deberán ser dotados con relés temporizadores, sincronizados y ajustables con las siguientes funciones:

- Evitar el encendido del generador cuando se presente una variación de muy corta duración en el voltaje del sistema.
- Permitir al generador que se estabilice antes de aplicarle la carga. Los relés deberán ser 100% ajustables.
- Permitir a la alimentación normal (transformador) estabilizarse, antes de retransferir la carga.
- Permitir la reconexión de la carga al generador en la eventualidad de una falla en la alimentación normal, una vez que la carga haya sido retransferida.
- Permitir el enfriamiento del generador en forma gradual dejándolo funcionar sin carga.

3.10.10 Tuberías EMT

Para la protección mecánica de los conductores de alimentadores a paneles o subtableros se ha previsto la utilización de tubería metálica EMT de uso eléctrico que llevarán todos los accesorios y acoples de conexión tales como uniones y conectores.

Expresamente se deja indicado que el diámetro mínimo interior será de 1/2", marcándoles diámetros mayores en el plano correspondiente y según el caso en el diagrama unifilar. Mientras no se indique lo contrario se usará tubería del tipo EMT galvanizado y sus respectivos accesorios, de ser necesario instalación en intemperie se usará tubería metálica RIGIDA y accesorios apropiados para exteriores.

3.10.11 Tuberías PVC

Estas tuberías serán instaladas de forma subterránea, a una profundidad máxima de 1 metro, estas tuberías deberán ser del tipo pesado y registrado UL.

3.10.12 Electrocanales Galvanizados

Se ha considerado emplear canaletas metálicas cerradas o tipo escalerilla para el soporte de los alimentadores principales y secundarios. El dimensionamiento de las mismas esta hecho en base al código eléctrico NEC, y está especificado en los planos. Todas las canaletas a instalarse deberán estar aterrizadas.

Se ha considerado las siguientes dimensiones para las canaletas:

- Canaleta tipo escalera con tapa ancho 60cm.
- Canaleta o escalerilla con tapa ancho 50cm.
- Canaleta o escalerilla con tapa ancho 40cm.
- Canaleta o escalerilla con tapa ancho 30 cm.
- Canaleta o escalerilla con tapa ancho 20 cm.

3.10.13 Cajas Termostáticas

Se instalarán en obra, cajas metálicas para paso en determinadas zonas de tubería, con el objeto de evitar el

exceso de codos. No se permitirá bajo ningún concepto que en las cajas queden agujeros abiertos no usados para conexión de tubería.

Son de tipo de acero galvanizado y tendrán las siguientes características:

- Para salidas de alumbrado:
 - Octogonales de 1 1/2" x 4" de tres a cinco derivaciones.
 - Octogonales de 1 1/2" x 3 1/4" hasta tres derivaciones.
 - Octogonales de 1 1/2" x 4" de tres a cinco derivaciones.
 - Cuadradas de 1 1/2" x 4" más de cinco derivaciones.
- Para tomacorrientes e interruptores de 120 V:
 - Rectangulares de 4" x 2 1/8" x 1 7/8".
 - Rectangulares de 4" x 2 1/8" x 2 1/8".
 - Cuadradas de 4" x 4" x 1 1/2".
 - Cuadradas de 4" x 4" x 2 1/8".

Según el número de conductores o cantidad de dispositivos a instalarse.

Cuando sea necesaria la instalación de cajas de mayor tamaño ya sea en los circuitos derivados o alimentadores, serán fabricadas con planchas de hierro de 1/16" de espesor con tapas desmontables y aseguradas a la caja mediante tornillos.

Las dimensiones de las mismas tienen relación con el número y calibre de los conductores que van en ellas.

3.10.14 Cajas de Hormigón

Se utilizarán cajas de hormigón armado de 1.00x1.00x1.00cm (todas estas medidas son interiores) para la canalización subterránea de media tensión.

Los diseños de estas cajas serán proporcionados por el departamento de Obra Civil y se utilizará varillas de hierro, hormigón, encofrado, etc.

La caja deberá ser revisada por el fiscalizador de la obra quien debe determinar que en su interior debe tener correctos acabados como es el de estar enlucidas, que las bocas de las tuberías no están sobresalidas con respecto a las paredes de las cajas, que los tubos estén correctamente alineados entre todas las caras de las cajas, esto es que la altura que tiene el tubo a su llegada a la caja debe ser igual a la altura del tubo a la salida de la caja.

Se deberá colocar estas cajas de acuerdo a las medidas y ubicaciones mostradas en el plano, si existe alguna caja que por algún motivo constructivo no pueda ser instalada en la ubicación del plano, está deberá ser reubicada consultando previamente al fiscalizador quien deberá aprobar la nueva ubicación.

3.10.15 Puntos para Termostatos

Se instalaran puntos de termostatos para los equipos de climatización que lo ameriten y cuya ubicación está indicada en los planos de climatización. Este cableado deberá ser canalizado con tubería de ½" EMT.

Se utilizará cable flexible #16 THHN o concéntrico 3x16 THHN y tubería de 1/2" EMT marca Fuji o similar, con las respectivas cajas de paso las mismas que deberán ser instaladas bajos las normas.

3.10.16 Diagrama Unifilar

El Diagrama Unifilar se muestra a continuación:

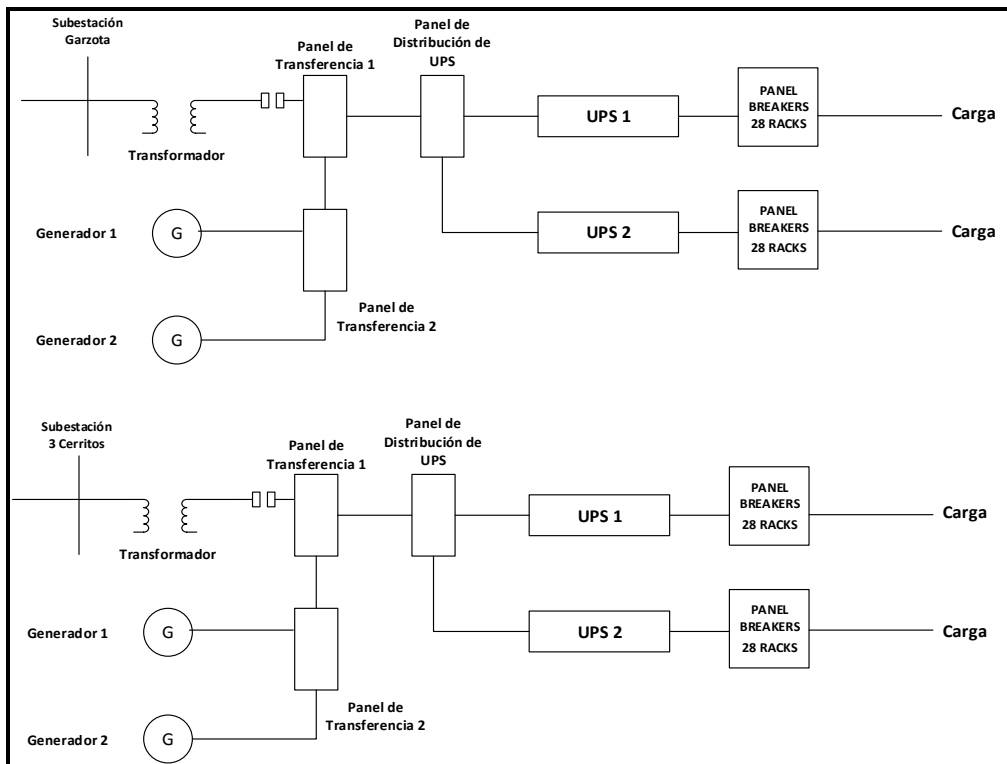


Figura 3.36 – Diagrama Unifilar del Data Center

3.10.17 Circuitos Bajo Piso Falso

Se detallan a continuación las condiciones que deberá cumplir el sistema de cableado bajo piso falso, sea este eléctrico o de datos.



Figura 3.37 – Cableado Eléctrico bajo Piso Falso

El tendido de cables de fuerza que alimentan los gabinetes o racks, debidamente ordenados deben ir en tuberías flexibles metálicas para electricidad, y siguiendo la dirección (en paralelo) del pasillo frío, para evitar que causen obstrucción al flujo del aire acondicionado. Los cables deben ser blindados, presentar características de resistencia al fuego, protegidos contra líquido (Liquid-tight)

con malla que evite la transmisión de ruido electromagnético EMI/RF y terminados en los conectores Nema que se requieran según el caso para cada rack o gabinete.(Nema 5-20 y Nema 6-30). El tendido de redes de datos se efectuará sobre canastillas instaladas en los pasillos calientes a 60cm de la losa inferior. Las canastillas deberán ser soportadas de la estructura del piso falso.

Los cables de acometidas hasta el armario de distribución y dentro de él deberán estar debidamente identificados y rotulados.

3.10.18 Generador

Cuando la energía enviada por la fuente normal faltase, deberá entrar en funcionamiento el sistema de generación de emergencia. Se ha considerado la utilización del equipo electrógeno que se tiene a disposición en el edificio el cual no tiene la capacidad requerida para abastecer a toda la carga lo que conlleva a no tener generación de emergencia para el sistema de climatización.

Se deberá programar la transferencia automática y el tablero de control del Generador, de modo que se active este sistema al momento de censar la falta de energía. Para ello se deber fijar el tiempo de respuesta del cambio de energía por parte del sistema, el cual podrá ser fijado por el Administrador del Data Center.

Especificaciones Generador HFW155-T6



Figura 3.38 – Generador Eléctrico HIMOINSA HFW155-T6

- Potencia Nominal: 149,3 kW prp; 165 kW standby.
- Fabricante: FPT_IVECO.
- Modelo: NEF67 TM 3ª.
- Tipo de Motor: Diesel 4 tiempos.

- Tipo de Inyección: Directa.
- Tipo aspiración: Turboalimentado y post-enfriado.
- Diámetro x Carrera: 104 x 132mm.
- Cilindrada total: 6,7 L.
- Sistema de refrigeración: Líquido (agua + 50% glicol).
- Especificaciones del aceite motor: ACEA E3 - E5.
- Relación de compresión: 17,5 : 1.
- Consumo combustible Standby: 44,2 l/h.
- Consumo combustible 100 % PRP: 40,1 l/h.
- Consumo combustible 80 % PRP: 32,5 l/h.
- Consumo combustible 50 % PRP: 20,7 l/h.
- Consumo máximo de aceite a plena carga: 0,5 % del consumo de combustible.
- Capacidad total de aceite (incluido tubos, filtros) 17,2 L.
- Cantidad de aceite máxima: 25,5 L.
- Regulador Tipo Mecánico.
- Filtro de Aire Tipo Seco.
- Diámetro interior de salida de escape: 70mm.
- Refrigerado por agua.
- Arranque eléctrico 12V.

- Radiador con ventilador soplante.
- Filtro decantador (nivel no visible).
- Regulación mecánica.
- Protecciones de partes calientes y partes móviles.

3.10.19 Puesta a Tierra

El cable de tierra del Data Center será directo e independiente del sistema de tierra del edificio.

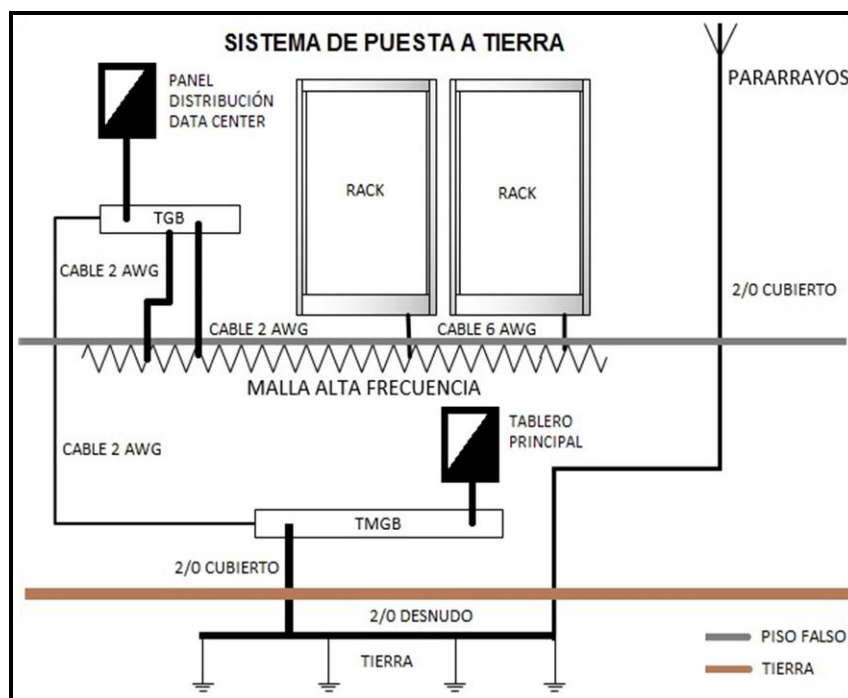


Figura 3.39 – Sistema de Puesta a Tierra

3.10.20 Malla de Alta frecuencia

Debido a que se va a colocar falso piso se propone instalar por debajo de él un enlace equipotencial común a todo el cuarto en forma de malla que estará conectado a la red de tierra del edificio mediante la TGB. Todo equipo o elemento que requiera ser aterrado se conectará a estos conductores, por lo tanto este enlace (equipo-malla) será de corta longitud, lo cual es una ventaja frente a otros sistemas.

Se instalará una malla de alta frecuencia en el Data Center con las siguientes especificaciones:

- Área a cubrir 600m².
- La sección transversal de la malla de alta frecuencia debe ser mínima 150m².
- Se instalará bajo el piso falso, y debe ser construida con láminas de cobre.
- Cada elemento del Data Center (Racks, Aire Acondicionado de Precisión, etc.) estará aterrizado por medio de cable de cobre superflexible 6 AWG a la malla de alta frecuencia.

- La malla de alta frecuencia estará conectada mediante cable de cobre 2 AWG a la TGB que se encuentra en el armario principal del Data Center.
- La TGB mediante cable 2 AWG llegará a la TMGB, y ésta será aterrizada mediante cable 2/0 cubierto hasta llegar a tierra con cable 2/0 desnudo.

La conexión entre la malla de tierra y la malla de alta frecuencia debe ser conectada a través de una barra equipotencial (TGB).

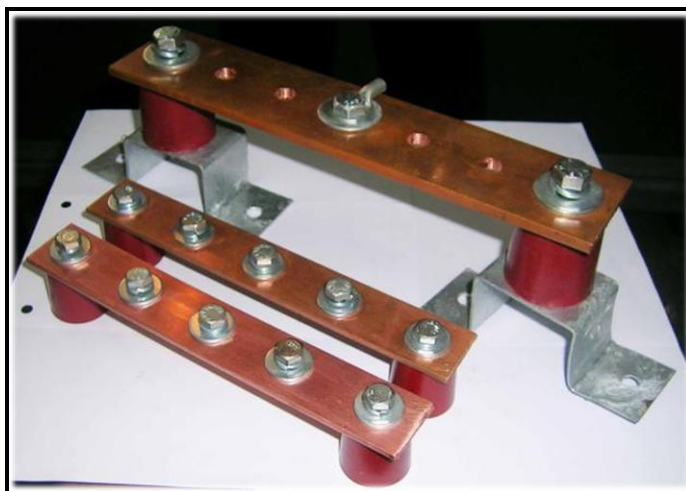


Figura 3.40 – Barra Equipotencial

3.10.21 Carga Eléctrica de equipos en el Data Center

Tabla 15 - Cargas eléctricas del Data Center

Modelo de Equipo	Watts	RU	N° de equipos	Total (W)	Total (VA)
Hp Proliant DL 180 G6	750	2	330	225000	281250
HP Proliant DL 380 G6	750	2	330	225000	281250
IBM Blade Center HS	2980	9	220	655600	819400
Synology Rack Station RS3614RPxs	800	2	220	176000	220000
Cisco Nexus 9500	3000	13	2	6000	7500
Cisco 4500-X	330	1	220	72600	90750
Tripp.Lite KVM	24	1	112	2688	3360
Hikvision FishEye Camaras	20		5	100	125
Hikvision Mini Dome Camaras	5		4	20	25
Toma corrientes 220v	3300		1	3300	4125
Toma corrientes 110v	1650		1	1650	2062.50
28 lámparas led	252		1	252	315
Sistema contra Incendio	920		1	920	1150
Sistema de Control	0.10		1	0.10	0.13
Sistema de Monitoreo	0.24		1	0.24	0.30
luz estroboscópica	1.2		1	1.2	1.50
sensor de termovelocimétrico	0.08		1	0.08	1.03
sensor de monóxido de carbono	0.27		1	0.27	0.34
TOTAL CARGA DATA CENTER				1370 Kw	1710 KVA

PF=0.8

Cálculo para Climatización 5 unidades de 474.1 kBTU/H (ver tabla Carga.xlsx).[9][14]

3.11 Sistema de UPS

El abastecimiento de energía eléctrica es de gran importancia para la correcta operación y durabilidad de los equipos electrónicos que operan en el Data Center. Adicionalmente, se debe garantizar un abastecimiento continuo en caso de interrupción de la energía eléctrica pública.

Para conseguir este objetivo, se ha diseñado un esquema eléctrico que incluye dos unidades de UPS (Uninterrupted Power Supply), que soporten la carga que no puede quedar desabastecida de energía eléctrica, con un esquema de redundancia que da un mayor nivel de confiabilidad en la continuidad del servicio de energía eléctrica a los equipos críticos.

En realidad, los equipos de UPS forman parte integrante de todo el sistema de alimentación de energía eléctrica, conformada por el suministro público y por un generador de emergencia. Ambos son direccionados por un Tablero de Transferencia Automática (TTA-CC) que alimenta finalmente al Armario Eléctrico situado dentro del recinto del Data Center, desde el cual parten los circuitos derivados hacia los equipos y dispositivos alimentados.

Los equipos UPS -rotulados UPS 1, UPS 2, UPS 3 Y UPS 4 en configuración 2(n+1) - conforman un esquema redundante que permite que si uno de ellos llegara a fallar, el otro asumiría la carga, asegurando un suministro constante e ininterrumpido de energía eléctrica de calidad a los equipos o dispositivos que se mencionan a continuación.

Los equipos UPS deben ser verdaderamente en línea, o sea, su tiempo de transferencia debe ser cero.

Los equipos que deberán estar conectados al UPS son los siguientes:

- Servidores.
- Gabinetes de Comunicaciones.
- Consola de Control de Incendios.
- Chapa de seguridad de la puerta.
- Cámaras de video (9).
- Dispositivo de Monitoreo.
- Ocho (8) luminarias.
- Dos (2) lámparas de emergencia.



Figura 3.41 – UPS APC MGE Galaxy 7000 400 kVA [13]

Los aires acondicionados de precisión y la mayor parte del alumbrado no van conectados al sistema de UPS's.

Como parte del Armario Eléctrico, debe haber un dispositivo TVSS, supresor de picos y transientes (Transient Voltaje Surge Supresor).

3.11.1 Especificaciones del UPS APC Galaxy 7000 400 kVA

El sistema de equipos UPS ofrecido deberá tener implementado un sistema de redundancia para garantizar la operación sin interrupciones del Data Center, y deberán cumplir las siguientes características:

- Los equipos UPS deberán ser de 400 KVA de capacidad, verdadero en línea, doble conversión, trifásico de 408 Vac, 60 Hz.
- Los equipos UPS deberán estar alimentando un solo bus de carga (barra), para lo cual deben estar sincronizados entre ellos, en configuración 2(n+1), el bus de carga a su vez alimentará a dos centros de carga (breakers) desde donde se llevarán las correspondientes acometidas hacia las filas de rack de equipos del Data Center.
- En este esquema también se suma el tiempo de respaldo de los bancos de baterías, ofreciendo un tiempo en conjunto de 120 minutos al 100% de carga.
- Voltaje de Entrada: 176 a 225 Vac, trifásico. Frecuencia de Entrada: 60 +/- 5 Hz.

- Voltaje de Salida: 208/120 Vac +/- 1%, trifásico. Frecuencia de Salida: 60 +/- 0.5 Hz.
- Deberá incluir una tarjeta de red SNMP por cada equipo para que les permita ser conectado a la red del Data Center y ser monitoreado por los operadores. Es por lo tanto necesario también que se deje un punto de red o datos por cada equipo UPS.
- Deberá incorporar filtro de entrada que reduce el nivel de armónicos y mejora el factor de potencia. Máximo nivel de armónicos reflejados 10% al 100% de carga.
- Deberá poder soportar una corriente de entrada límite de hasta 115% al 100% de carga.
- Factor de potencia de entrada mínimo: 0.96 al 100% de carga.
- Distorsión de voltaje de salida: 1% para cargas lineales y menos del 2.5% para el 100% de cargas no lineales.
- Factor de potencia de salida: 1.0 a 0.7 sin afectar la eficiencia del sistema.
- Sobrecargas: deberá poder soportar el 125% de sobrecarga por 10 minutos a full carga, y 150% de sobrecarga por al menos 1 minuto.

- Temperatura ambiente de operación: 0° a 40° C.
- Humedad relativa de operación: 0% a 95% sin condensación.
- Ruido acústico: menos de 65db medidos a 1 mt de la unidad.
- Deberá permitir conexión 1+1 para implementación de sistema redundante.
- El banco de baterías deberá ser dimensionado para un respaldo de 25 minutos al 100% de carga.

Los equipos UPS deberán ser instalados con sus respectivos tableros de protecciones eléctricas que permitan manejar un bypass externo en caso de daño de los equipos, para poder desconectarlos sin necesidad de apagar la carga e interferir la operación del Data Center.

3.11.2 Especificaciones técnicas de las baterías

Cada batería estará básicamente compuesta por varias placas y terminales que permitan su conexión, los cuales estarán contenidas en un solo recipiente, conformando todo una sola unidad.

En su parte superior se encontrarán los terminales para conexión, los cuales estarán perfectamente identificados mediante signos y colores, a saber:

- Terminal Positivo: Rojo y con la identificación (+)
- Terminal Negativo: Negro o Azul y con la identificación (-)

Deberá ser totalmente sellada y libre de mantenimiento para evitar derrames o goteos de ácido. Las baterías serán de descarga lenta y adecuada para trabajos con equipos UPS. Las baterías serán recargadas por tensión de flote constante y corriente limitada.

Deben estar dimensionadas para poder dar un soporte de 25 minutos al 100% de carga. Las baterías a instalar serán provistas con un bastidor que las contendrá y soportará el peso de las mismas. El banco de soporte será construido en metal y con tratamiento de pintura epóxica. El bastidor, además, estará aislado eléctricamente, poseerá ventilación natural y las partes metálicas tendrán la posibilidad de ser conectadas a tierra. Soportará golpes y vibraciones.

3.12 Sistema de Gestión Integrado

Contar con un software centralizado capaz de administrar las diferentes plataformas que conforman el Data Center, representa un mejor control y tiempos de respuesta más rápidos.

3.12.1 Requisitos del Sistema de Gestión Integrado

El Sistema de Gestión Integrado será el encargado de monitorear, gestionar y administrar lo siguiente:

- Gestión y Control del Sistema de Extinción y Detección de Incendios.
- Gestión y Control del Sistema de Climatización.
- Gestión y Control del Sistema de Intrusión.
- Gestión y Control del Sistema de UPS & PDUs.
- Gestión y Control del Sistema de Alarmas.
- Gestión y Control del Sistema de CCTV.
- Gestión y Control de equipos con direcciones IP.

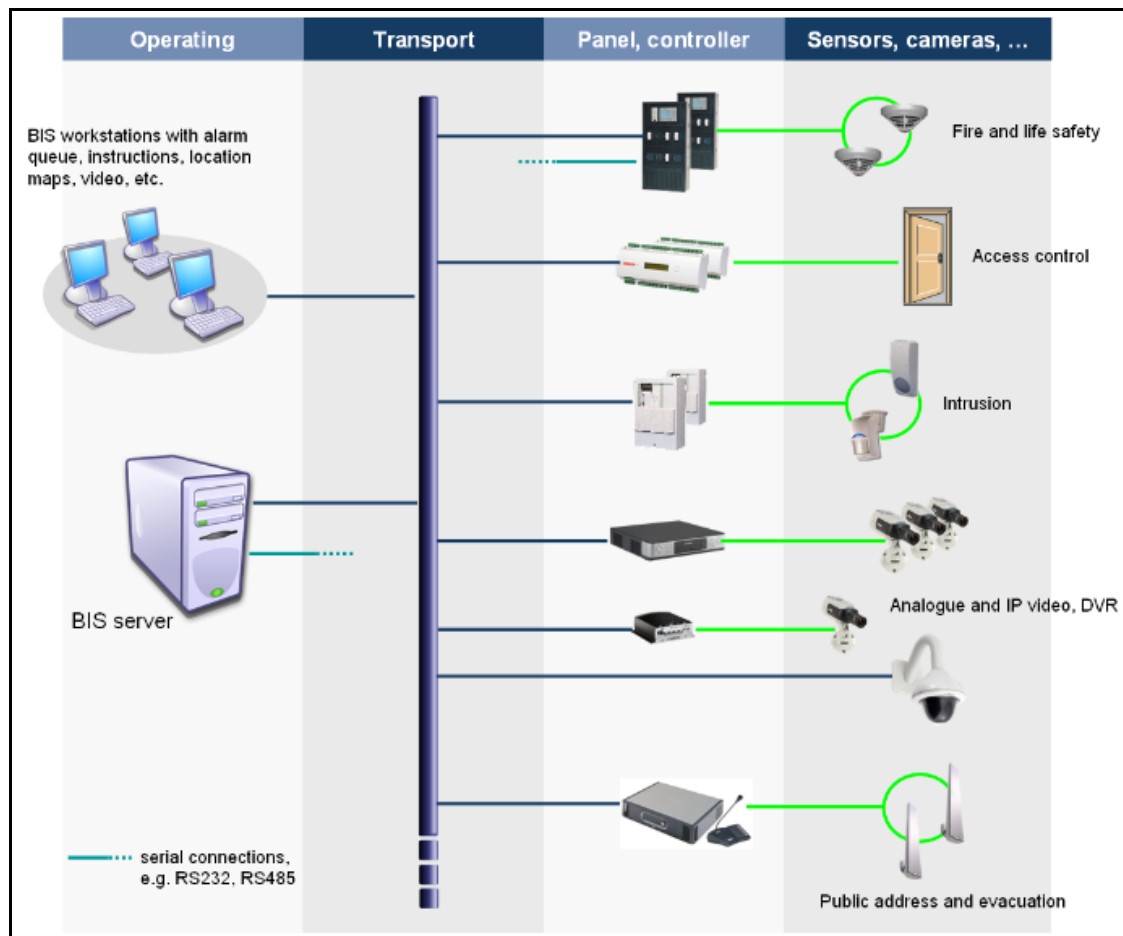


Figura 3.42 – Gestión del Sistema Building Integration System 3.0 de Bosh

3.12.2 Características del Sistema de Gestión Integrado

Las características para la implementación del Sistema Building Integration System 3.0 de Bosh son detalladas a continuación:

- AUE: Módulo de Automatización. Compatible con el panel del Sistema de Detección y Extinción de Incendios.
- ACE: Módulo de Accesos: Gestiona el control de accesos, puertas, tarjetas de proximidad, claves y usuarios autorizados.
- VIE: Módulo de Video: Gestiona NVRs y cámaras IPs.
- SEE: Módulo de Seguridad: Monitorea las alarmas, aires acondicionados de precisión y paneles de intrusión.[15]



Figura 3.43 – Sistema de Gestión Building Integration System 3.0 de Bosh [15]

3.12.3 Especificaciones del Building Integration System 3.0

El Building Integration System 3.0 de Bosh es compatible con el resto de sistemas ya expuestos para el Data Center. Este sistema estará instalado en un servidor independiente el cual será

accesado remotamente desde la sala de operadores, quienes serán los encargados de monitorear:

- Vigilancia del perímetro.
- Alarma de incendio, temperatura, humedad, etc.
- Control y monitoreo de puerta principal y emergencia.
- Control y vigilancia de operadores y personal técnico de mantenimiento.
- Control de acceso de alta seguridad y con video integrado en zonas críticas.[15]

CAPITULO 4

4 PROGRAMACIÓN DE TRABAJO Y MANTENIMIENTO

4.1 Etapas de Implementación del Proyecto

Para la implementación del proyecto se plantea dos etapas de ejecución.

1. Obra Civil Total (a cargo del Departamento de Ing. Civil).
2. Instalación de Infraestructura. (Piso Falso, sistema eléctrico, cableado estructurado, rack(s) de datos, control y extinción de incendios, sensores para detección de magnitudes físicas y apertura de equipos, circuito cerrado de televisión, control de accesos y sistema de aire acondicionado).

4.2 Análisis de Costos

4.2.1 Infraestructura

Tabla 16 - Análisis de Costos –Infraestructura

Rubro	Incluye	Valor
Compras Locales	Equipos para infraestructura de Data Center GYE	USD. 245,449.55
Mano de Obra	Mano de Obra	USD. 81,817.00
	COSTO TOTAL	USD. 327,265.50

Detalle de Infraestructura

Tabla 17 - Detalle de Infraestructura

Nº	Detalle	Precio (USD)
1	Sistema de Detección y Extinción de Incendios	15.555,56
2	Equipo de Aire Acondicionado de Precisión	45.219,98
3	4 PDU(s)	57,918.00
4	Sistema Eléctrico	62,059.00
5	Sistema de Seguridad	9,806.63
6	Infraestructura (Puertas, piso falso, techo falso)	61,320.00
7	Gestión Centralizada de DataCenter	13,882.38
8	Control de accesos	6,574.00
9	Rack(s) y Accesorios	55,396.89
10	Luminarias de emergencia y normales	11,520.00
11	Total de Infraestructura	327,266.55

Costo total de implementos de infraestructura: Trescientos veinte y siete mil doscientos sesenta y seis con cincuenta y cinco centavos.

4.2.2 Obra Civil

Tabla 18 - Análisis de Costos – Obra Civil

Rubro	Incluye	Valor
Compras Locales	Dispositivos, materiales y equipos para construcción	USD. 100,032.53
Mano de Obra	Mano de obra	USD. 38,700.00
COSTO TOTAL		USD. 138,732.53

Costo total de obra civil: Ciento treinta y ocho mil setecientos treinta y dos dólares con cincuenta y tres centavos.

Costo total de proyecto: USD 494,957.03

Costo total de proyecto: Cuatrocientos noventa y cuatro mil novecientos cincuenta y siete dólares con 3 centavos. Estos valores no incluyen el Impuesto al Valor Agregado (I.V.A.), y están calculados sobre los costos indirectos de cada rubro más un agregado de costos indirectos del 17%.

4.3 Plan de Fases (Diagrama de Gantt)

Basándonos en los requerimientos anteriormente descritos y en las características técnicas propias de las tecnologías empleadas, se propone un plan con las fases y estimación de tiempos reflejados en el diagrama de Gantt adjunto (las fechas recogidas en el diagrama deberán ser corregidas al empezar de los trabajos). Consultar Anexos DC-10 Fases.pdf y DC-10.mpp.

4.4 Mantenimiento

Se prestará soporte 24x7 para todos los sistemas instalados en el Data Center durante el tiempo de garantía, después de este tiempo se recomienda establecer un SLA con el proveedor de servicios.

Las condiciones de mantenimiento durante este período serán las siguientes:

- El tiempo máximo de respuesta, entendiendo como tal el tiempo que transcurre desde la comunicación de la avería hasta la visita del técnico al lugar donde se encuentra instalado el equipo, será de 4 horas.
- El tiempo máximo de reparación de avería, entendiendo como tal el tiempo que transcurre desde la comunicación de la avería hasta la resolución de la misma, será de un día laborable. Las reparaciones de las averías se realizarán “in situ”.
- Se establecerá Ciclo PDCA (Mejora Continua) para cada uno de los diferentes sistemas implementados en el Data Center.

Se garantiza la provisión y disponibilidad de cualquier clase de repuesto necesario para el mantenimiento del equipamiento objeto del presente

contrato. Los elementos que deban ser sustituidos lo serán por repuestos originales.

4.4.1 Niveles de Servicios

- Servicio de garantía correctiva: actuación frente una avería o incidencia con el objeto de restablecer el servicio dentro de los niveles de calidad exigidos, incluye un servicio de asistencia (telefónica, correo electrónico, Internet). Todas las reparaciones se realizarán *in-situ*, bien por reparación del componente, cuando no comporte disminución de la fiabilidad ni de las prestaciones, bien por sustitución del componente averiado.
- Servicio de mantenimiento preventivo: actuación de revisión a las instalaciones para prevenir incidencias en el CPD. El servicio de visitas preventivas anuales será de: 2 visitas para los sistemas eléctricos, climatización y el sistema contra incendios (en horario laboral).

4.4.2 Mantenimiento del Sistema Eléctrico

Se planificarán dos visitas anuales de mantenimiento preventivo para la instalación eléctrica.

- Inspección visual de las instalaciones.
- Inspección de bornas.
- Medición de las diferentes magnitudes del suministro eléctrico.
- Comprobación de la red de tierra y de sus conexiones.
- Verificación de picos de voltaje.
- Comprobación visual del estado.
- Revisión del estado de elementos mecánicos y eléctricos.
- Realización de prueba de arranque.
- Comprobación del suministro eléctrico.
- Verificación de batería.
- Verificación de niveles.
- UPS y PDUs:
 - Comprobación visual del estado.
 - Comprobación de los parámetros de funcionamiento.
 - Revisión del estado de las baterías.
 - Revisión de conmutación manual.

- Comprobación de la conmutación automática del by-pass.

4.4.3 Mantenimiento del Sistema Climatización

Se planificarán dos visitas anuales de mantenimiento preventivo:

- Limpieza o sustitución de filtros de aire.
- Comprobar consumo.
- Comprobar que los ventiladores giran libre y suavemente.
- Comprobar el nivel del ruido.
- Comprobar el engrase o lubricación y el desgaste rodamientos y cojinetes.
- Comprobación de holguras anormales en los ejes.
- Comprobación de vibraciones y estado de los anclajes.
- Verificar que el evaporador está limpio y el aire circula libremente.
- Asegurarse que no se forma escarcha en el evaporador.
- Comprobación de los parámetros de funcionamiento.

4.4.4 Sistema de Protección contra Incendios

Se planificarán dos visitas anuales de mantenimiento preventivo.

Sistema de Extinción

- Verificación de los componentes del sistema, especialmente los dispositivos de disparo y alarma.
- Comprobación de que las boquillas del agente extintor o rociadores estén en buen estado y libres de obstáculos para su correcto funcionamiento.
- Comprobación del estado de carga.
- Comprobación de los circuitos de señalización, en los sistemas con indicadores de control.
- Comprobación del estado del agente extintor.

Detección

- Comprobación del funcionamiento de los detectores.
- Comprobación del funcionamiento de los pulsadores.
- Comprobación del funcionamiento de los actuadores de disparo de la extinción.

4.5 Garantía

Durante el plazo de garantía (1 año) se sustituirán o repararán todos los elementos de la instalación que sufran averías no imputables al mal uso. El período de garantía será de 12 meses para el hardware y para el software a contar desde la fecha de instalación de los productos.

El servicio incluirá: desplazamiento, mano de obra, componentes de repuesto y elementos consumibles.

La garantía no cubre los equipos, instalación o software que hayan sido manipulados por personal no autorizado ya sea de forma voluntaria o involuntaria. La aplicación de la garantía exime de responsabilidad al licitante por causas de fuerza mayor como disturbios o catástrofes naturales, incorrecta manipulación del cliente o de terceros, maltrato de los equipos, tormentas y rayos.

CONCLUSIONES Y RECOMENDACIONES

Conclusiones

A partir del diseño indicado se obtiene las conclusiones siguientes:

- 5 Instalación total de 114 Rack(s), incluye rack(s) de comunicaciones. Marca Siemon VersaPOD.
- 6 Ubicación de 20 PDU(s) de 400 KVA, 2 de ellos se los instalará en el cuarto eléctrico Marca APC.
- 7 Instalación de 10 Equipos de Aire Acondicionado de Precisión de en condiciones de máxima operación.
- 8 5 Cámaras Fisheye marca Hikvision.
- 9 4 Cámaras Mini Dome marca Hikvision.

- 10 La instalación de las correspondientes condensadoras se lo ejecutará en los exteriores del Data Center.
- 11 Se establece un tanque para extinción de incendios (Utilización de Agente Ecológico NOVEC 1230).
- 12 Implementación de Cuarto para operadores (Infraestructura → Circuito de Fuerza – Circuito de iluminación – Puntos de Red – Aire Acondicionado - Laboratorio).
- 13 Ubicación de cuarto eléctrico (Tableros Eléctricos - UPS(s) – PDU(s))
- 14 Distribución de pasillos de aire frío compartidos.
- 15 Distribución de cuatro pasillos de aire caliente.
- 16 Se destaca acometidas grandes como las 10 a realizarse a cada equipo de aire acondicionado y las acometidas a realizarse hacia cada uno de los PDU(s), como también las de suministro d energía a cada uno de los tableros.

Se debe recalcar en el cumplimiento de las normas ya establecidas en este documento tanto para el diseño como para la implementación de los distintos sistemas a implementarse en nuestro Data Center.

RECOMENDACIONES

- 1 Se recomienda que luego de la implementación del Data Center, se realice su respectiva certificación, mediante una Entidad Certificadora. Esto es de vital importancia, para ubicar posibles fallas en las fases de instalación y obtener una documentación actualizada del Data Center.
- 2 Es recomendable dejar documentación detallada de la rotulación de los puntos y elementos de la red, los cuales deberán incluir un registro de todos los puntos existentes así como planos indicando sus ubicaciones.
- 3 Se recomienda para mantener la disponibilidad y rendimientos del Data Center, mantener establecidas visitas periódicas de mantenimiento que aseguren la continuidad del servicio ofrecido por dichas instalaciones.

BIBLIOGRAFÍA

- [1] ANSI/TIA-942A. (2012). Telecommunications Infrastructure Standards for Data Centers.
- [2] hikvision. (2014). hikvision. Retrieved from www.hikvision.com:
http://www.hikvision.com/Es/Products_show.asp?id=9446
- [3] hikvision. (2014). hikvision. Retrieved from www.hikvision.com:
http://www.hikvision.com/Es/Products_show.asp?id=9838&showid=1
- [4] I.C.R.E.A. (2009). Norma Internacional para la Construcción de Centros de Procesamientos de Datos. icrea.
- [5] iguarddirect. (2014). iguarddirect. Retrieved from www.iguarddirect.com:
<http://www.iguarddirect.com/iguard-series-overview/how-iguard-works-specifications-and-details/iguard-as-an-access-control-system.pdf>
- [6] Instituto Geofísico de la Politécnica Nacional. (2013). Informe Sísmico del Instituto Geofísico de la Politécnica Nacional.
- [7] pefipresa. (2015). pefipresa. Retrieved from www.pefipresa.com:
<http://www.pefipresa.com/archivos/1284019084sistemas-de-extincion-mediante-novec-1230.pdf>
- [8] C. E. d. I. N. E. D. L. Construcción, «Norma Ecuatoriana de la Construcción,» 2011, p. 10.
- [9] VentDepot, «Procedimiento de Cálculo para Equipos de Aire Acondicionado,» 2012.
- [10] CommScope®, «CommScope® SYSTIMAX® Solutions InstaPATCH® Cu Cabling Solutions for Data Centers,» 2008.
- [11] Synology. (2014). Synology. Retrieved from www.iguarddirect.com:
<https://www.synology.com/es-es/products/RS3614xs#spec>
- [12] Himoina. (2014). Himoina. Retrieved from www.himoina.com:
http://www.himoina.com/grupo-electrogeno/149_13/grupo-electrogeno-diesel-hfw-155_t6-fpt_iveco-60hz-gama-industrial-prp_172,7kva.aspx
- [13] APC. (2014). APC. Retrieved from www.apc.com:

http://www.apc.com/products/resource/include/techspec_index.cfm?base_sku=E7TUPS400r

- [14] Emerson. (2014). Emerson. Retrieved from [www.emersonnetworkpower.com: http://www.emersonnetworkpower.com/documentation/en-us/products/precisioncooling/largeroomcooling/documents/sl-18056.pdf](http://www.emersonnetworkpower.com/documentation/en-us/products/precisioncooling/largeroomcooling/documents/sl-18056.pdf)
- [15] Bosh. (2014). Bosh Security. Retrieved from [resource.boshsecurity.com: http://resource.boshsecurity.com/documents/BIS_Selection_Guide_Quick_Selection_Guide_enUS_11586467595.pdf](http://resource.boshsecurity.com/documents/BIS_Selection_Guide_Quick_Selection_Guide_enUS_11586467595.pdf)
- [16] Firmesa. (2014). Firmesa. Retrieved from [www.firmesa.com: http://www.firmesa.com/web/seguridad/puerta-de-seguridad](http://www.firmesa.com/web/seguridad/puerta-de-seguridad)
- [17] Firmesa. (2014). Firmesa. Retrieved from [www.firmesa.com: http://www.firmesa.com/web/climatizacion/piso-acceso-elevado](http://www.firmesa.com/web/climatizacion/piso-acceso-elevado)
- [18] Firmesa. (2014). Firmesa. Retrieved from [www.firmesa.com: http://www.firmesa.com/web/index.php?option=com_content&view=article&id=173&Itemid=149](http://www.firmesa.com/web/index.php?option=com_content&view=article&id=173&Itemid=149)
- [19] APC. (2014). APC. Retrieved from [www.apc.com: http://www.apc.com/products/resource/include/techspec_index.cfm?base_sku=PD150G6F](http://www.apc.com/products/resource/include/techspec_index.cfm?base_sku=PD150G6F)
- [20] Sylvania. (2014). Havells-Sylvania. Retrieved from [www.havells-sylvania.com.co: http://www.havells-sylvania.com.co/2F_literature_136624%2FTubo_LED_9W_T8&ei](http://www.havells-sylvania.com.co/2F_literature_136624%2FTubo_LED_9W_T8&ei)
- [21] Sylvania. (2014). Havells-Sylvania. Retrieved from [www.havells-sylvania.com.co: http://www.havells-sylvania.com.co/emergencia](http://www.havells-sylvania.com.co/emergencia)
- [22] Siemon. (2014). Siemon. Retrieved from [www.siemon.com: http://www.siemon.com/la/VersaPOD/](http://www.siemon.com/la/VersaPOD/)

ANEXO A

Tabla 19 - Tabla de Anexos

CONTENIDO	ARCHIVO AutoCAD (dwg)	ARCHIVO PDF
Plano General: - Sistema de Detección de Incendios - Sistema de Extinción de Incendios - Sistema de Climatización y Tuberías - Piso Falso: Pasillo Frío y Pasillo Caliente - Sistema de Cableado de Datos - Sistema de CCTV - Sistema de Iluminación - Sistema Eléctrico (Cableado) - Racks	DC-00.dwg	DC-00 Plano General
Plano Eléctrico TIER IV	DC-01.dwg	DC-01 Eléctrico TIERIV
Sistema de Puesta a Tierra	DC-02.dwg	DC-02 Sistema de Tierra
Diagrama Unifilar	DC-03.dwg	DC-03 Diagrama Unifilar
Armario Eléctrico	DC-04.dwg	DC-04 Armario Eléctrico
Plan de Fases (Diagrama de Gantt)	DC-05.mpp	DC-05 Fases
Cargas Eléctricas	DC-06.xlsx	DC-06 Cargas

ANEXO B

B.1 RackStation RS3614xs/RS3614RPxs

<https://www.synology.com/es-es/products/RS3614xs#>

B.2 Rack

http://www.siemon.com/la/VersaPOD/techspec_index.cfm?base_sku=AR3340

B.3 Bandeja de Fibra Óptica de Alta Densidad

http://files.simon.com/int-download-product-specsheets/simon-96port_high_density_1u_fiber_connect_panel_spec-sheet.pdf

B.4 Cámara Tipo Bullet

http://www.hikvision.com/Es/hikvision_fisheye_camara.pdf

B.5 Cámara Tipo Domo

http://www.hikvision.com/Es/Data_sheet_esES_7720061835.pdf

B.6 Central de Incendio

<http://www.pefipresa.com/archivos/1284019084sistemas-de-extincion-mediante-novec-1230.pdf>

B.7 Software de Integración

http://resource.boschsecurity.com/documents/BIS_Data_sheet_esAR_10663141259.pdf

B.8 Piso Elevado

<http://www.firmesa.com/web/images/stories/pdf/pisos/p1.pdf>

B.9 Luminarias

http://www.havells-sylvania.com.co/2F_literature_136624%2FTubo_LED_9W_T8&ei.pdf

B.10 Luminarias de Emergencia

<http://www.havells-sylvania.com.co/emergencia/manuals/spec32148.pdf>

B.11 UPS

http://www.apc.com/products/resource/include/techspec_index.cfm?base_sku=E7TUPS400r.pdf

B.12 AIRE ACONDICIONADO

<http://www.emersonnetworkpower.com/documentation/en-us/products/precisioncooling/largeroomcooling/documents/sl-18056.pdf>

<http://www.ventdepot.net/mexico/procedimientoscalculo/Procedimiento%20de%20Calculo%20Aire%20Acondicionado%20VentDepot.pdf>

ANEXO C

Plano General del Data Center

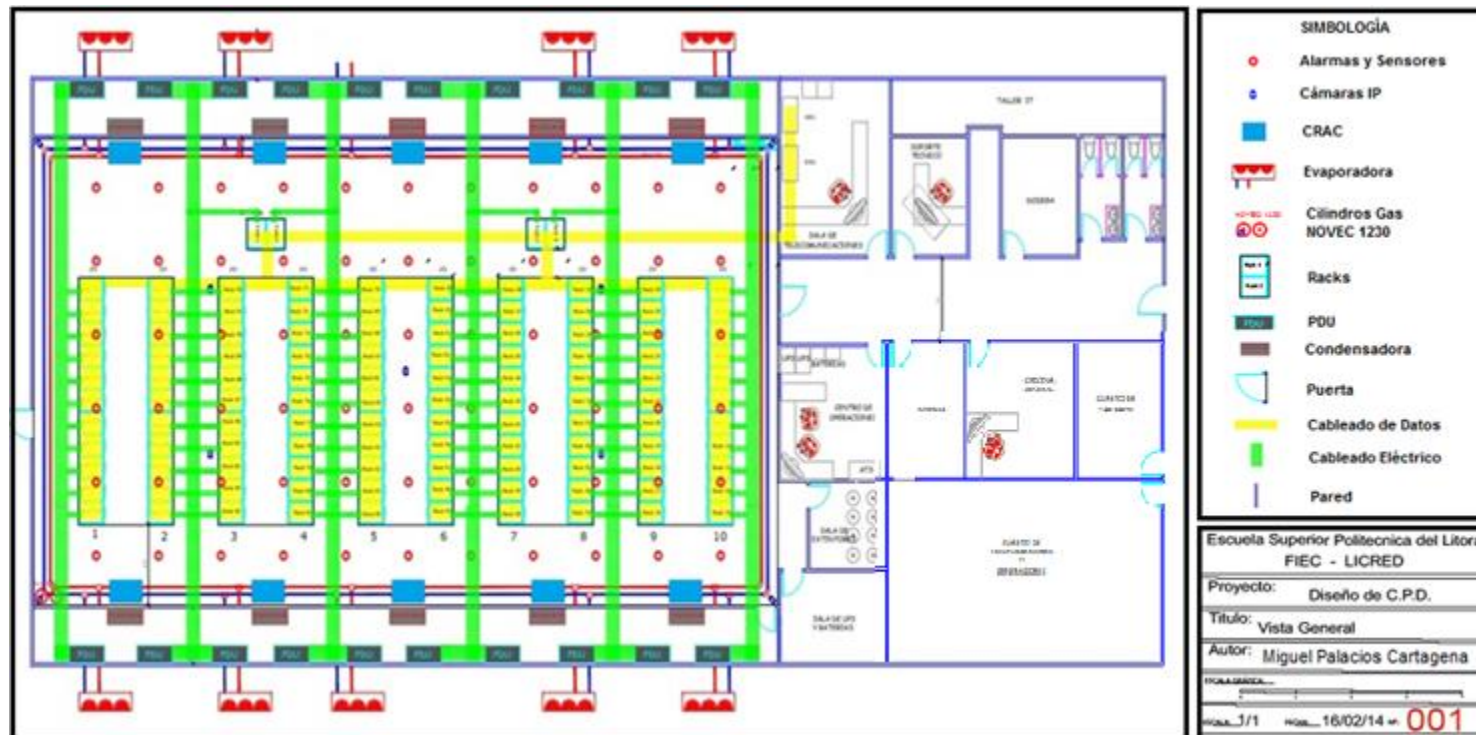


Figura Anexo C.1 - Plano General Data Center

Sistema de Piso Falso

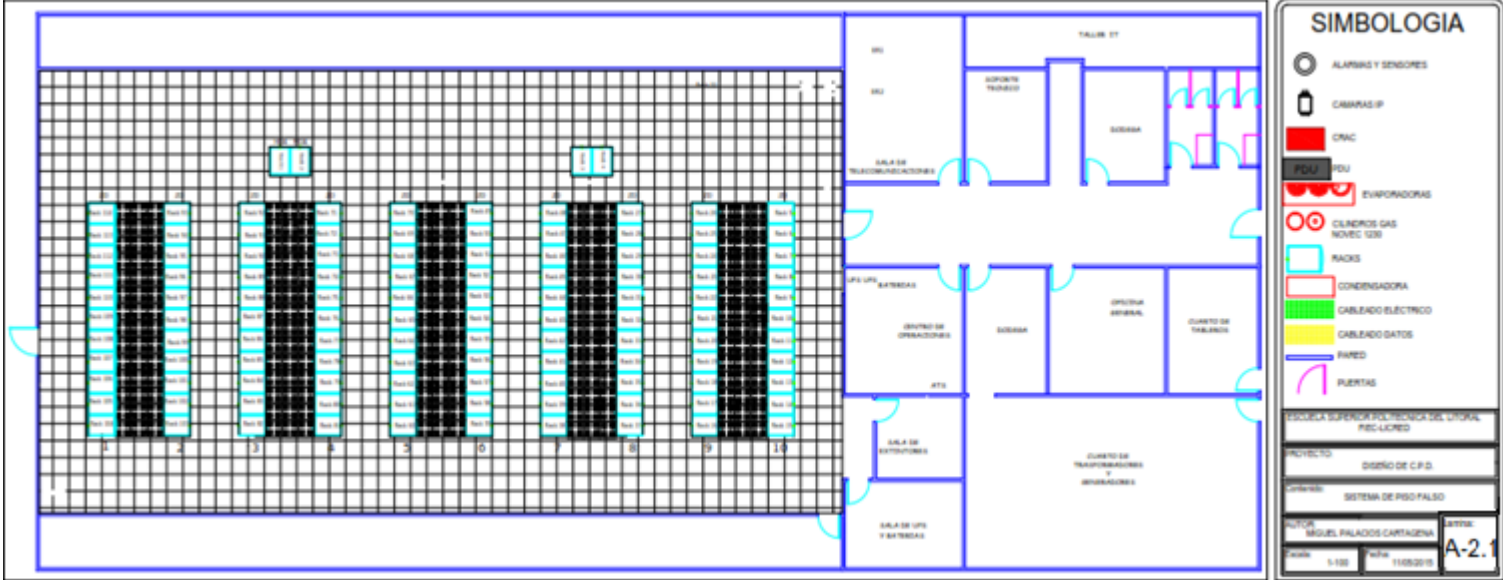


Figura Anexo C.2 - Sistema de Piso Falso del Data Center

Sistema de Iluminación

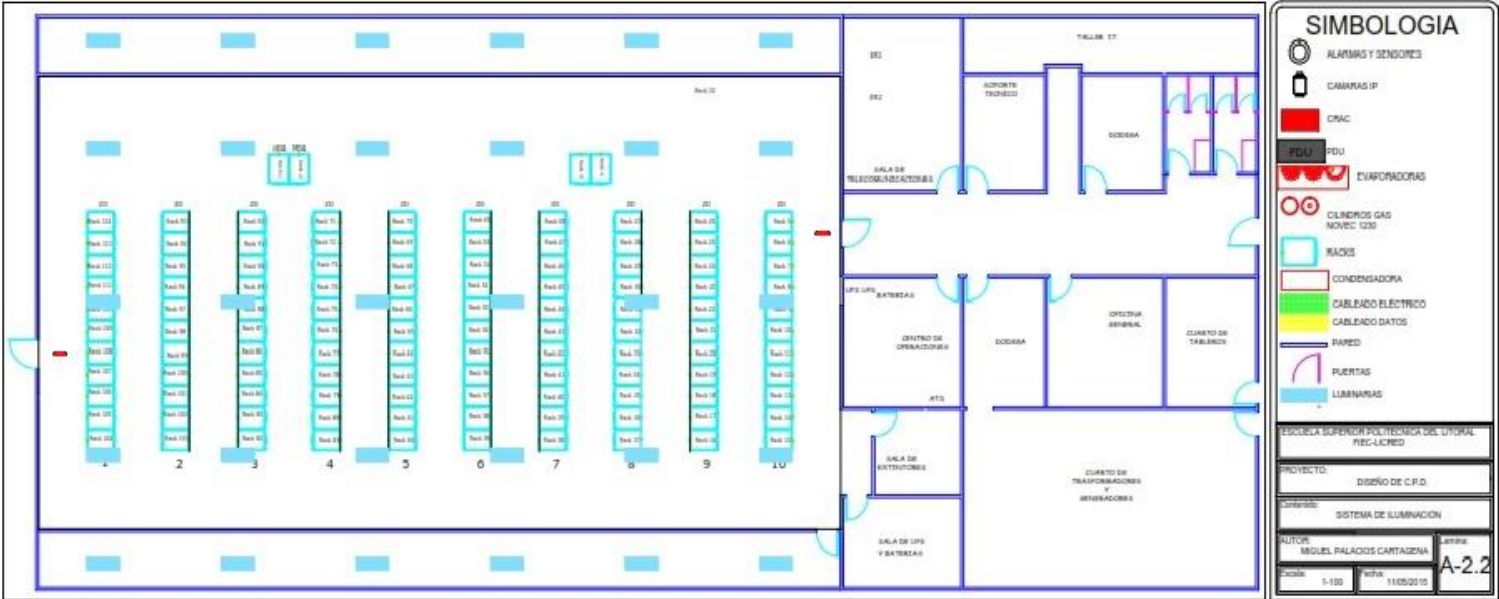


Figura Anexo C.3 - Sistema de Iluminación del Data Center

Sistema de Cableado Estructurado

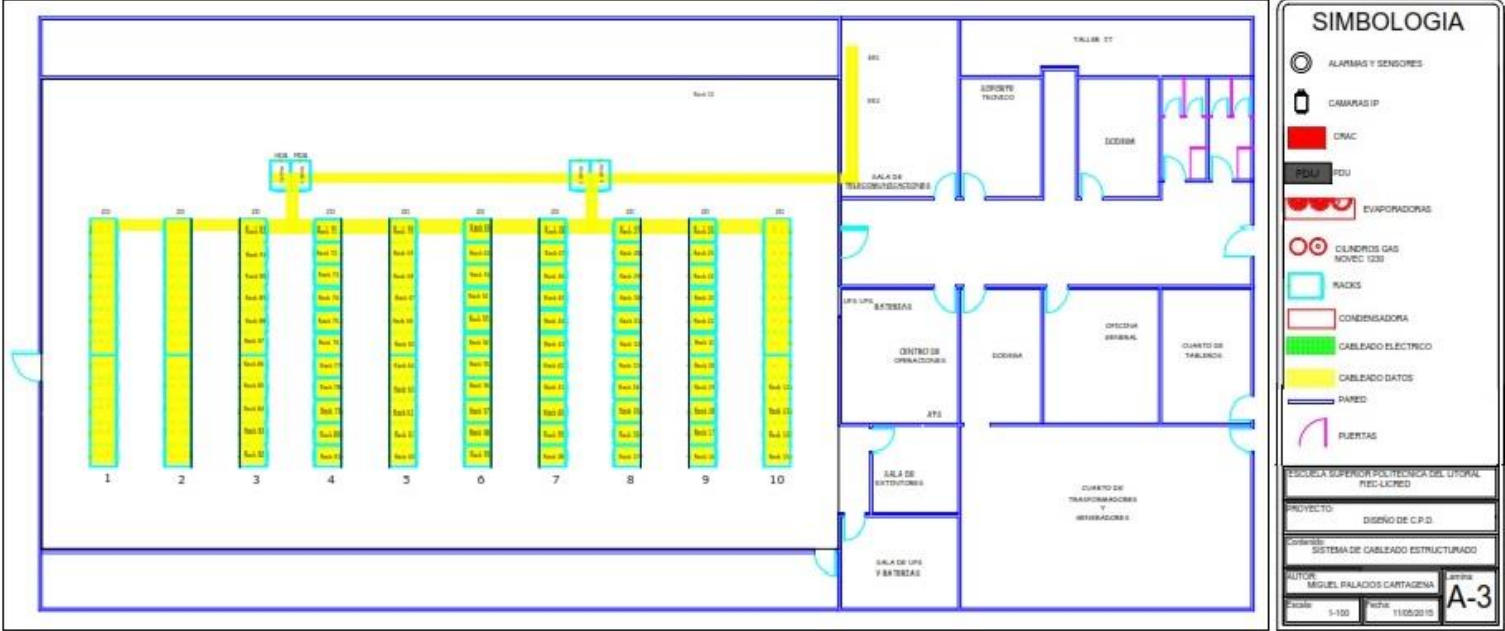


Figura Anexo C.4- Sistema de Cableado Estructurado del Data Center

Sistema de Detección y Extinción de Incendios

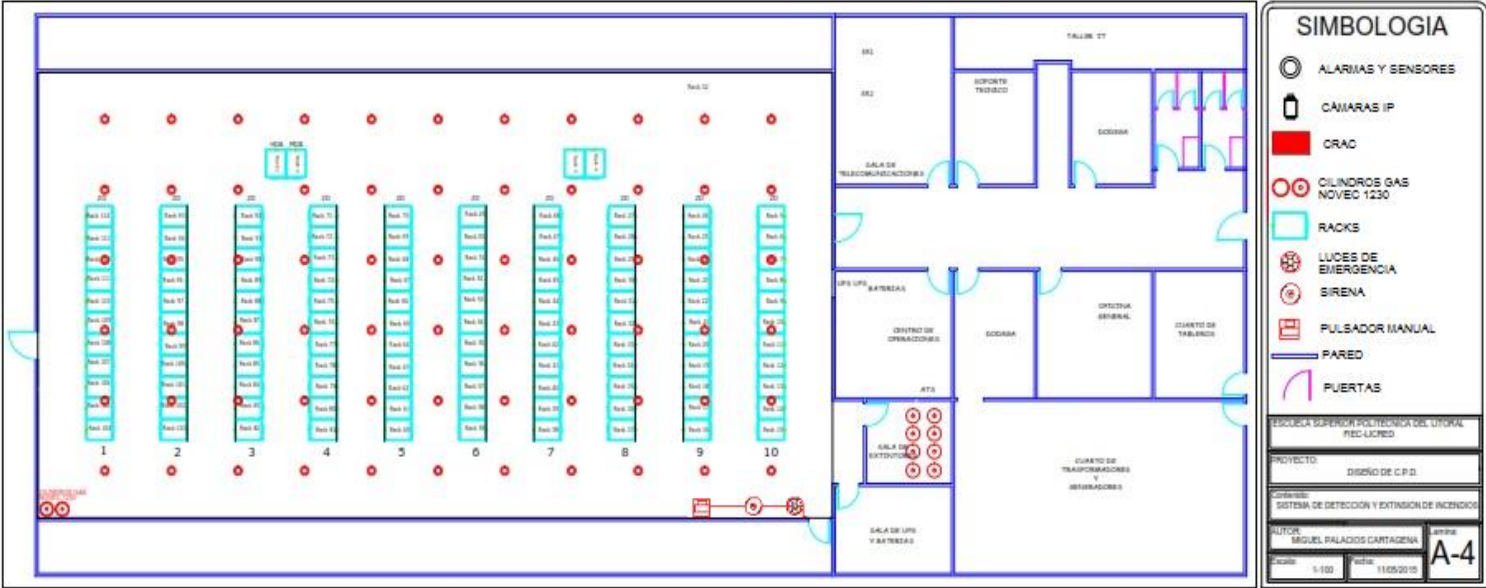


Figura Anexo C.5 - Sistema de Detección y Extinción de Incendios del Data Center

Sistema de Monitoreo

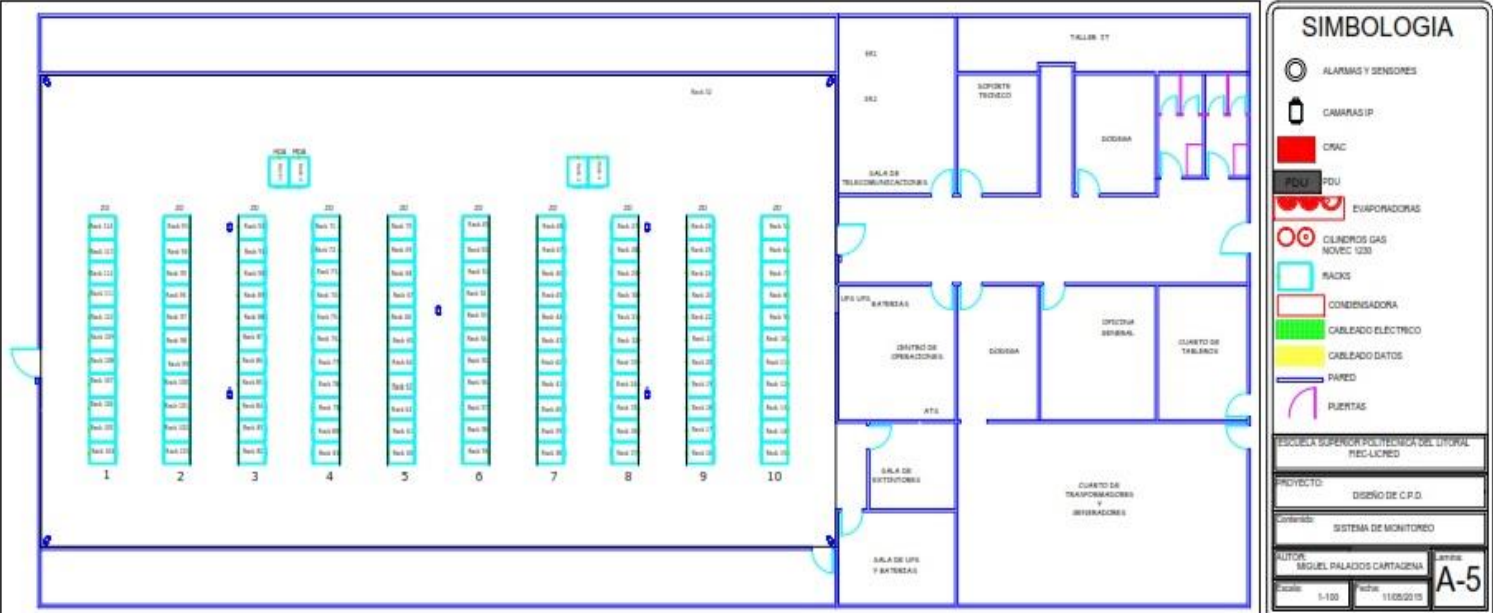


Figura Anexo C.6- Sistema de Monitoreo del Data Center

Sistema de Climatización

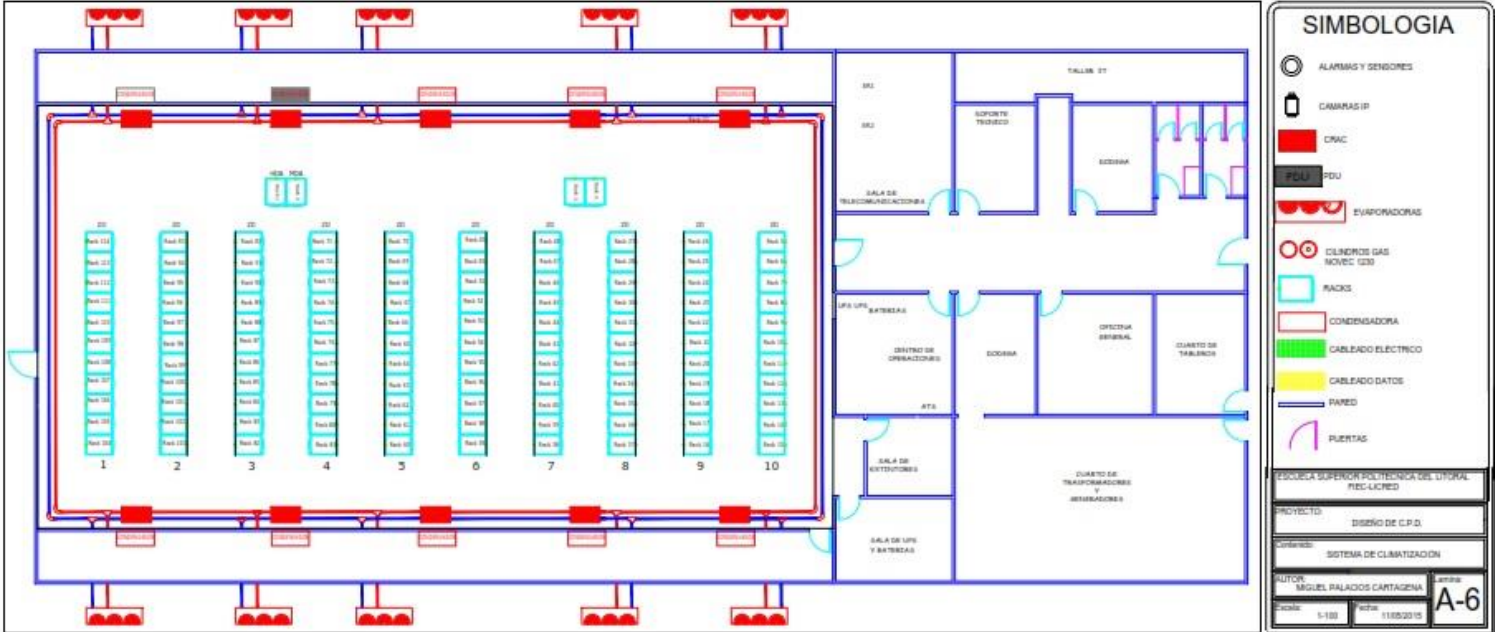


Figura Anexo C.7- Sistema de Climatización del Data Center

Sistema Eléctrico

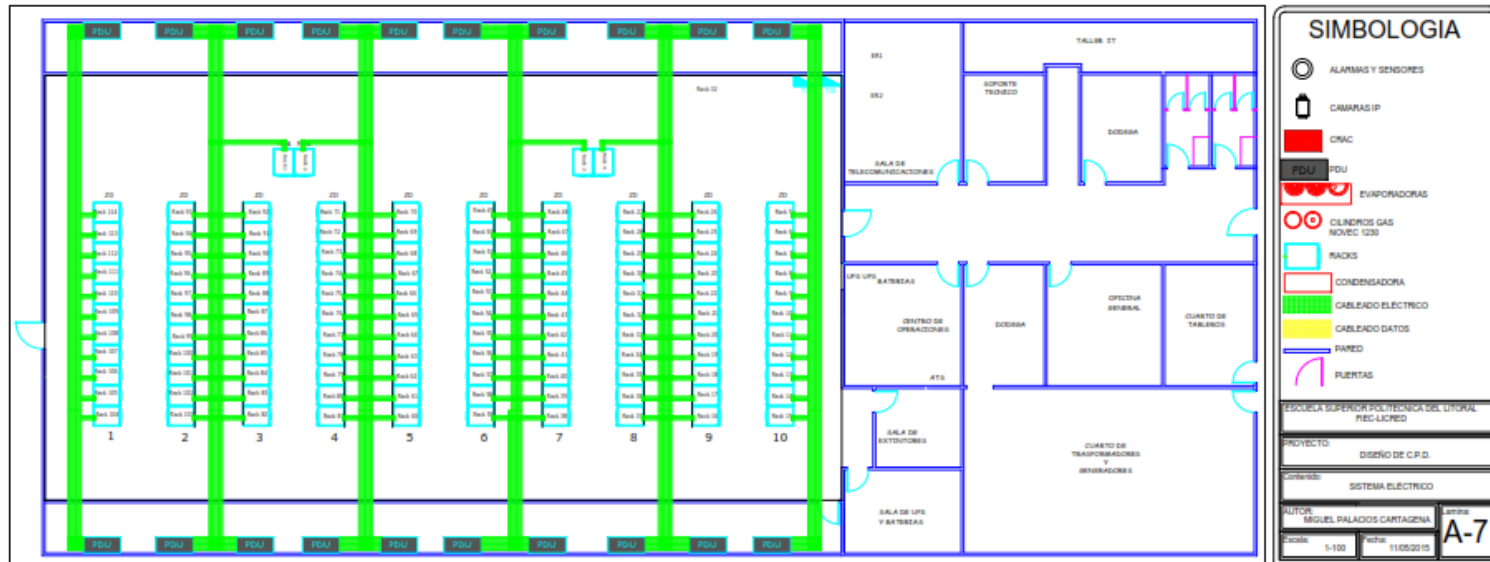


Figura Anexo C.8 - Sistema Eléctrico del Data Center

ANEXO D

Programación del Trabajo

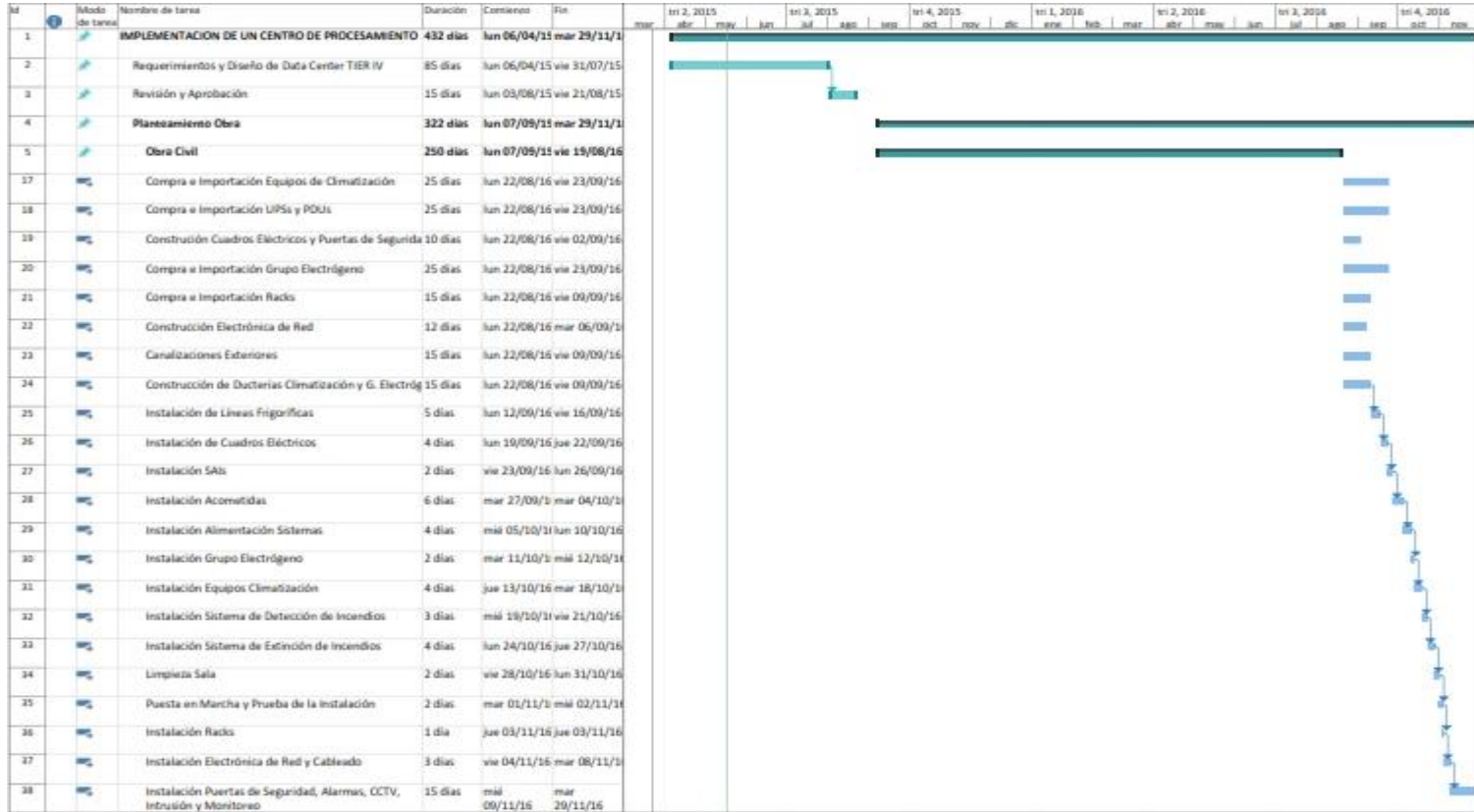


Figura Anexo D.1 - Programación de Trabajo