

ESCUELA SUPERIOR POLITÉCNICA DEL LITORAL

**Facultad de Ingeniería en Mecánica y Ciencias de la
Producción**

**“Implementación de una microplanta productora de alcohol
etílico a partir de tres tipos de musáceas”**

TESIS DE GRADO

Previo a la obtención del Título de:

INGENIERA DE ALIMENTOS

Presentada por:

Angélica Esther Macías Carbo

GUAYAQUIL- ECUADOR

Año: 2010

AGRADECIMIENTO

Al culminar esta etapa de mi vida, puedo decir que todo el esfuerzo valió la pena y que esto es sólo el comienzo del gran camino que me falta por recorrer para alcanzar el éxito.

Quiero agradecer a mi Dios por la vida que me ha dado y por todo lo que he recibido en ella.

A mis padres por mi formación como persona y como profesional.

A mis hermanos con los que siempre he podido contar para seguir adelante.

A ti Braulio por tu paciencia y por compartir conmigo un logro más, le temía a los cambios pero siempre estuviste ahí con la palabra justa en el momento exacto. Muchas gracias amor.

Al Ing. Luis Miranda por compartir sus conocimientos y su experiencia y por su fundamental apoyo académico, profesional y personal durante la ejecución y escritura de esta tesis.

Al CIBE por darme la oportunidad de realizar mi trabajo de tesis y desarrollarme como profesional.

A la Dra. Esther Peralta por brindarme su confianza y permitirme ser parte de su institución.

Al MSc. Omar Ruiz por sus consejos durante la redacción y su apoyo para la culminación de tesis.

A todos mis amigos que de una u otra manera estuvieron junto a mí, ayudándome en la elaboración de este trabajo.

DIOS LOS BENDIGA SIEMPRE

DEDICATORIA

A mi Dios, a mis padres, a mis
hermanos, a todas las
personas que me apoyaron y
estuvieron junto a mí.

Por y para ustedes, gracias...

Los llevaré siempre en mi
corazón.

TRIBUNAL DE GRADUACIÓN

Ing. Francisco Andrade S.
DECANO DE LA FIMCP
PRESIDENTE

Ing. Luis Miranda S.
DIRECTOR DE TESIS

Dra. Esther Peralta G.
VOCAL PRINCIPAL

DECLARACIÓN EXPRESA

“La responsabilidad del contenido de esta Tesis de Grado, me corresponde exclusivamente; y el patrimonio intelectual de la misma a la ESCUELA SUPERIOR POLITÉCNICA DEL LITORAL”

(Reglamento de Graduación de la ESPOL)

Angélica Esther Macías Carbo

RESUMEN

Ecuador produce una gran cantidad de musáceas. Exporta el 80% del total de la producción. El 20% es utilizado para el consumo interno, consumo animal y la industria, pero existe un significativo volumen de biomasa considerada como desperdicio, con potenciales características para la obtención de alcohol.

Para evaluar este residuo, se determinó la composición química y características fisiológicas de las siguientes variedades: `Morado`, `FHIA 23` y `Valery`, obteniendo como resultado que por sus azúcares totales determinados por los grados Brix entre 25 y 30, son potenciales materias primas para la obtención de etanol.

Para las muestras en estado verde se realizó un pre-tratamiento de sacarificación por medio de hidrólisis enzimática, para adecuar el mosto al proceso de fermentación, realizado en un biorreactor utilizando la levadura *Saccharomyces cerevisiae*.

Se controlaron parámetros diariamente como: Potencial de hidrógeno (pH), grados Brix, temperatura y contenido de azúcares.

Las variedades en estado siete de madurez, según la Escala de Von Loesecke, mostraron mejores cualidades para la obtención de alcohol etílico.

Se estandarizó el proceso con la variedad Valery maduro y se efectuaron las pruebas a nivel de Planta Piloto.

Con los resultados obtenidos se elaboró un esquema de una planta semi-industrial para obtener 500 litros de alcohol etílico a partir de dos toneladas de pulpa de banano por día.

ÍNDICE GENERAL

RESUMEN.....	II
ÍNDICE GENERAL.....	IV
ABREVIATURAS.....	VII
SIMBOLOGÍA.....	VIII
ÍNDICE DE FIGURAS.....	IX
ÍNDICE DE TABLAS.....	X
INTRODUCCIÓN.....	1

CAPITULO 1

1. GENERALIDADES.....	3
1.1 Producción Bananera en el Ecuador.....	3
1.2. Fermentación.....	5
1.2.1. Condiciones Óptimas.....	7
1.2.2. Variables de Control.....	9
1.3 Obtención de Alcohol Eílico.....	11
1.3.1. Materias Primas Utilizadas.....	11
1.3.2. Tipos de Destilación.....	13

CAPITULO 2

2. PRUEBAS EXPERIMENTALES.....	16
2.1. Materiales y Métodos.....	16
2.2. Selección de Materia Prima.....	24
2.3. Determinación del Proceso de Fermentación.....	26
2.4. Destilación del Mosto Fermentado.....	31

CAPITULO 3

3. IMPLEMENTACIÓN DE LA MICROPLANTA.....	33
3.1. Estandarización del Proceso.....	33
3.2. Selección de Equipos.....	37
3.3. Ejecución del Proceso en la Microplanta.....	40

CAPITULO 4

4. RESULTADOS Y DISCUSIÓN.....	42
4.1 Comparación de los Tipos de Musáceas.....	42
4.2 Rendimiento y Calidad del Alcohol obtenido.....	46
4.3 Escalado del Proceso.....	49

CAPITULO 5

5. CONCLUSIONES Y RECOMENDACIONES.....60

ANEXOS

BIBLIOGRAFÍA

ABREVIATURAS

kg	Kilogramos
mL	Mililitros
mm Hg	Milímetros de Mercurio
L	Litros
pH	Potencial de Hidrógeno
RPM	Revoluciones por minuto
T	tiempo

SIMBOLOGÍA

%	Porcentaje
°Brix	Grados Brix
°C	Grados Centígrado
°GL	Grados Gay Lussac
P1	Fermentación en estado verde
P2	Fermentación en estado maduro.
V1	Variedad Valery
V2	Variedad Morado
V3	Variedad FHIA 23
P1 V1	Fermentación en estado verde de Valery
P1 V2	Fermentación en estado verde de Morado
P1 V3	Fermentación en estado verde de FHIA 23
P2 V1	Fermentación en estado maduro de Valery
P2 V2	Fermentación en estado maduro de Morado
P2 V3	Fermentación en estado maduro de FHIA 23

ÍNDICE DE FIGURAS

		Pág.
Figura 2.1	Sistema de Destilación al Vacío.....	20
Figura 2.2	Determinación del Grado Alcohólico por el Método del Alcoholímetro.....	23
Figura 2.3	Escala de Maduración de Von Loesecke.....	26
Figura 2.4	Rotovapor de Laboratorio.....	31
Figura 3.1	Bidón plástico utilizado como Biorreactor.....	38
Figura 3.2	Equipo de destilación con capacidad de 40 litros.....	39
Figura 3.3	Proceso de obtención del alcohol etílico en la Microplanta....	40
Figura 4.1	Relación de los grados Brix con los estados de maduración.	42
Figura 4.2	Grado alcohólico obtenido a partir de tres tipos de musáceas en dos estados de madurez (verde y maduro)	44
Figura 4.3	Rendimientos obtenidos con los diferentes procesos a los que fueron sometidos las musáceas.....	44
Figura 4.4	Grado Alcohólico obtenido de las musáceas en la microplanta.....	47
Figura 4.5	Rendimiento del proceso de destilación tres musáceas.....	47
Figura 4.6	Diagrama del proceso de obtención de alcohol etílico.....	51
Figura 4.7	Esquema de una planta con capacidad de 500 litros	54

ÍNDICE DE TABLAS

	Pág.
Tabla 1	Composición Química de las Musáceas.....43
Tabla 2	Rendimientos de Alcoholes obtenidos a partir de diferentes biomاسas.....57

INTRODUCCIÓN

La mayoría de la producción del banano del Ecuador, se destina básicamente a la exportación, el promedio anual que se vende al exterior es del 80% del total de la producción. Es por eso que Ecuador es considerado el primer exportador y cuarto productor de banano del mundo. Un 3,50% se destina al consumo humano interno; otro 3,50% al consumo animal y el 3% para la industria.

Existe un 10% de volumen de biomasa considerada como desperdicio, que equivale a 662.260,852 toneladas anuales. Estas se han convertido en una problemática medioambiental de grandes proporciones, por lo que se ha recurrido a otros procesos para su disposición final.

Por su composición química este rechazo sería una materia prima disponible para producir alcohol etílico, ya que, es de bajo costo y la instalación de una planta de alcohol a base de ella podría contribuir a preservar el medio ambiente y utilizar el alcohol obtenido en diversos usos industriales.

Esta investigación fue orientada a la validación de las siguientes hipótesis:

- Las musáceas por su composición química pueden servir para producir alcohol (etanol).
- Musáceas de grupos diferentes presentan un potencial diferenciado para producir alcohol.

Planteadas las hipótesis, el objetivo general de este trabajo fue:

“Selección del proceso de obtención de alcohol etílico a partir de musáceas para implementarlo en una microplanta”

Para satisfacer dicho objetivo, se plantearon los siguientes objetivos específicos:

- Determinar la calidad y cantidad de los alcoholes obtenidos de cada musácea en estudio en su estado verde y maduro.
- Estudiar la posibilidad de implementar una microplanta para la obtención de 100 litros de etanol por día.
- Elaborar un esquema de una planta semi-industrial.

CAPÍTULO 1

1. GENERALIDADES

1.1 Producción bananera en el Ecuador

Ecuador es considerado el primer exportador y cuarto productor de banano del mundo, debido a que produce aproximadamente 8'278.260,65 toneladas de musáceas cultivadas en 20 provincias del territorio continental [1] [2].

La principal variedad que se produce y exporta es Cavendish Valery y Williams; además el país tiene también una oferta exportable de otras musáceas frescas, como es el orito “baby banana”, y morado “red banana” [1].

En menor proporción se produce los híbridos FHIA de los cuales, por sus características de resistencia a la Sigatoka y por ser considerado como banano de postre, se destaca el FHIA 23 [6].

La producción de musáceas, se destina básicamente a la exportación. El promedio anual que se vende al exterior es del 80% del total de la producción, y se las somete a un control de calidad intensivo, para que llegue a su destino en el estado de madurez

adecuado y libre de manchas, suciedad o cicatrices. Estos controles se hacen al momento del corte, del empaque y en el puerto.

Cuando la exportación no se cumple en el tiempo estipulado, los racimos son cortados y no se permite que sean aprovechados para exportaciones futuras, quedándose en el campo [11].

En la etapa de selección y empaque también se obtiene un porcentaje de banano que al momento de su inspección, no cumple con las dimensiones de las frutas o condiciones de la cáscara exigidos por las empresas comercializadoras.

En las terminales portuarias, se realiza el último control de calidad, para desechar la fruta que pudo maltratarse en el transporte desde las plantaciones a la terminal.

El rechazo en puerto es mínimo y lo han estimado en 2% de las exportaciones anuales [11].

Estos excedentes que no superaron los controles de calidad, bien pueden ser utilizados para el consumo humano, consumo animal, así como también para la industria; sin embargo, hay un 10% de la producción, que generalmente son acumulados a la intemperie,

causando problemas por su inadecuado manejo, ya que genera residuos y gases, perjudicando al ecosistema [1] [21] [17].

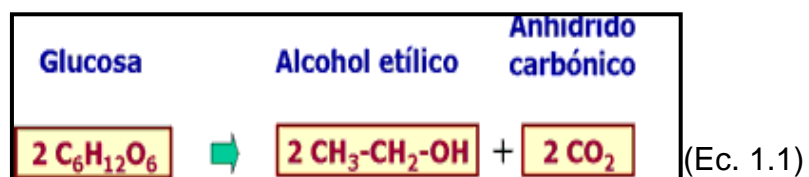
La utilización de esta sobreproducción en la alimentación animal, el compostaje y la producción de almidón y etanol, no sólo contribuiría a solucionar un problema ambiental sino también ayudaría a nuestros productores a tener otra fuente de ingresos [1].

Las musáceas por su composición bromatológica tanto en estado verde como en maduro, pueden ser utilizadas para la obtención del alcohol etílico, por la cantidad de azúcares y almidones que posee [5].

1.2. Fermentación

Es la conversión de los azúcares en alcohol por la acción de microorganismos (levaduras) bajo condiciones controladas.

Esta transformación se produce a través de una compleja secuencia de reacciones que puede expresarse por la siguiente ecuación:



Para que la fermentación alcohólica pueda efectuarse es necesario que el mosto azucarado sea inoculado con levadura, que son los microorganismos responsables de la fermentación. La mezcla del mosto y la levadura dan inicio a la fermentación alcohólica [7].

Al iniciar la fermentación se debe controlar que el pH, los grados Brix y la temperatura sean los adecuados para el proceso. Por lo general se suele registrar un incremento de volumen, por la producción de espumas en el tanque fermentador hasta de un 20% que en muchos casos originan derrames.

El proceso de fermentación termina cuando el valor del Brix se repite durante dos horas seguidas. Es recomendable su inmediata destilación.

1.2.1. Condiciones Óptimas

Para llevar a cabo la fermentación, la levadura a utilizar necesita de ciertas condiciones para su multiplicación, lo que le permitirá actuar de una manera efectiva y acelerar el proceso de conversión de azúcares en alcohol.

Aerobiosis

La multiplicación de las levaduras es más rápida y la cosecha de células es mayor en condiciones aerobias que en anaerobias; en consecuencia se necesita abundante oxígeno en la activación de la levadura; pero el oxígeno (aire) se excluye cuando se desea producir alcohol.

Utilización de nutrientes

Las levaduras necesitan los mismos elementos químicos que otras formas de vida: carbono, hidrógeno, oxígeno, nitrógeno, fósforo, potasio, azufre, magnesio, hierro, cinc, manganeso, cobre y molibdeno.

Para la fermentación se requiere el uso de sustancias nutritivas; se añade urea y ácido fosfórico al mosto para suplir la necesidad de nitrógeno y fósforo [7].

pH óptimo

Las levaduras tienen un pH óptimo de desarrollo alrededor de 5.

Sin embargo, la fermentación de productos es satisfactoria de 3.5 a 5,5. Este pH favorece a las levaduras y es lo suficientemente bajo para inhibir el desarrollo de muchos tipos de bacterias. Por lo general se usa ácido sulfúrico o clorhídrico para ajustarlo [10].

Temperatura óptima

Las levaduras no crecen a temperaturas inferiores a las de congelación ni tampoco a temperaturas superiores a 47° C. La incubación entre 30 y 33 ° C suele ser satisfactoria, se obtienen grandes cantidades de células o bien de alcohol etílico [10].

Concentración de Azúcar

Se emplea con frecuencia una concentración media del 12% de azúcar. Si el mosto es demasiado concentrado, el alcohol que se produce puede inhibir la acción de la levadura, lo que tiene como consecuencia que se prolongue el tiempo de fermentación y que parte del azúcar no sea utilizada [20].

1.2.2. Variables de control

A continuación, se indica los parámetros que se tienen que controlar para que la fermentación se realice de manera adecuada.

Temperatura

En las fermentaciones, la reacción es exotérmica, es decir, se desarrolla calor. Se debe tener control de la temperatura, ya que juega un papel importante en la reproducción de las levaduras. La temperatura óptima para el desarrollo de la fermentación es de 30-33° C [20].

Tiempo

Se puede determinar que el tiempo de fermentación ha concluido por medio de la determinación del grado Brix, que debe ser bajo y hacerse constante. El tiempo en que esto ocurre es alrededor de 48 a 72 horas.

Con un tiempo menor la fermentación es incompleta y se desperdicia una considerable cantidad de alcohol, porque en el mosto queda todavía azúcar fermentable.

Así mismo, el tiempo excesivo conduce a la pérdida de alcohol por formación de ácido acético y por evaporación [20].

Brix

El contenido o cantidad de azúcares se controla mediante la determinación de los grados Brix (°Bx). Esta variable es fundamental para conocer si el desdoblamiento de los azúcares

en alcohol y gas carbónico se está produciendo, así como también, verificar si al final de la fermentación queda azúcar residual para fermentar y realizar los ajustes correspondientes. Las mediciones se realizan mediante el uso de un refractómetro.

pH

Es una variable que se controla con la finalidad de saber cuándo se obtiene el medio con el potencial de hidrógeno propicio para que las levaduras desarrollen su capacidad fermentativa. Para esto se utiliza un pHmetro o un papel indicador de pH [20].

Rendimiento alcohólico

Existen varios métodos para determinar el porcentaje de alcohol, pero el que más se usa es el del alcoholímetro.

De acuerdo a la cantidad de azúcar presente en la muestra, se obtiene la cantidad de alcohol [20].

1.3. Obtención de alcohol etílico

Para obtener alcohol etílico es necesario destilar un mosto. La destilación es un proceso que consiste en calentar un líquido hasta que sus componentes más volátiles pasan a la fase de

vapor y, a continuación, enfriar el vapor para recuperar dichos componentes en forma líquida por medio de la condensación [2].

1.3.1. Materias primas utilizadas

Cualquier producto que contenga azúcares fermentables (glucosa, fructosa, xilosa, entre otros) o hidratos de carbono transformables en aquellos (almidón, celulosa, hemicelulosa) puede servir para obtener alcohol.

Es por eso que la biomasa se puede clasificar convenientemente en tres tipos principales:

- Fuentes con alto contenido de azúcares.
- Fuentes con alto contenido de almidón
- Fuentes con alto contenido de celulosa.

Fuentes con alto contenido de azúcares

Son materias primas que poseen un alto contenido de azúcares simples y fermentables, como la glucosa, la fructosa, la galactosa y la sacarosa.

Las más importantes incluyen caña de azúcar, frutas, melazas y azúcar de remolacha.

La ventaja de utilizar este tipo de fuentes consiste en que no es necesario realizar tratamientos previos para obtener los azúcares fermentables, ya que estos se encuentran ya presentes [20].

Fuentes con alto contenido de almidón

Incluyen cereales como maíz, arroz, trigo, centeno y cebada, así como tubérculos como la yuca y la papa. Estas fuentes deben ser tratadas previamente para obtener los azúcares fermentables.

Para la obtención de alcohol etílico, es necesario que la materia prima se someta previamente a un proceso de hidrólisis del almidón, con el fin de romper este biopolímero en azúcares fermentables que estén disponibles para los microorganismos encargados de la fermentación alcohólica. Por lo general se lo hace por el método de molienda seca.

Fuentes con alto contenido de celulosa

El etanol proveniente de la celulosa puede ser producido de una gran variedad de residuos agrícolas del maíz, cereal o caña de azúcar; de los residuos vegetales de los procesos industriales de la pulpa de papel y aserrín y de cultivos energéticos como el pasto varilla o 'switchgrass' (*Panicum virgatum*) [8].

Para poder obtener alcohol a partir de esta fuente, lo que se hace es una hidrólisis ácida, para así, poder convertir la lignina en azúcar y efectuar su posterior fermentación [4].

1.3.2. Tipos de destilación

Destilación fraccionada

La destilación fraccionada es un proceso físico utilizado en química para separar mezclas (generalmente homogéneas) de líquidos mediante el calor, y con un amplio intercambio calórico y másico entre vapores y líquidos.

Se emplea principalmente cuando es necesario separar compuestos de sustancias con puntos de ebullición distintos pero cercanos [16].

Destilación por vapor

Si dos líquidos insolubles se calientan, ninguno de los dos es afectado por la presencia del otro y se evaporan en un grado determinado solamente por su propia volatilidad.

Por lo tanto, dicha mezcla siempre hierve a una temperatura menor que la de cada componente por separado.

Este principio puede aplicarse a sustancias que podrían verse perjudicadas por el exceso de calor si fueran destiladas en la forma habitual [16].

Destilación al vacío

Otro método para destilar sustancias a temperaturas por debajo de su punto normal de ebullición es evacuar parcialmente el alambique.

Este método es tan efectivo como la destilación por vapor, pero más caro.

Cuanto mayor es el grado de vacío, menor es la temperatura de destilación. Si la destilación se efectúa en un vacío prácticamente perfecto, el proceso se llama destilación molecular [2].

Destilación molecular centrífuga

Si una columna larga que contiene una mezcla de gases se cierra herméticamente y se coloca en posición vertical, se produce una separación parcial de los gases como resultado de la gravedad. Esta destilación se la realiza en una centrífuga de alta velocidad,

o en un instrumento llamado vórtice, haciendo la separación más eficaz [16].

Sublimación

Se define como el proceso por el cual una sustancia sólida pasa directamente al estado de vapor, sin pasar por el estado líquido. El proceso inverso puede llamarse de igual forma o sublimación inversa. Puede producirse al destilar una sustancia sólida, pasándola directamente a la fase de vapor y otra vez a la fase sólida, sin que se forme un líquido en ningún momento [8].

Destilación destructiva

Cuando se calienta una sustancia a una temperatura elevada, descomponiéndose en varios productos valiosos, y esos productos se separan por fraccionamiento en la misma operación, el proceso se llama destilación destructiva [8].

CAPÍTULO 2

2. PRUEBAS EXPERIMENTALES

2.1. Materiales y Métodos

Esta investigación se llevó a cabo en el Laboratorio de Fitopatología del Centro de Investigaciones Biotecnológicas del Ecuador (CIBE), utilizando los materiales y métodos descritos a continuación:

Materiales

- ***Materia Prima***

Se recolectaron muestras de los excedentes de musáceas destinados a exportación de las siguientes tres variedades: `Valery`, `Morado` y `FHIA 23`, en estado verde, procedentes de diferentes haciendas de nuestro litoral ecuatoriano.

Valery: Este banano es el más consumido en el mundo, por su valor alimenticio, la facilidad de su cultivo, sus excelentes condiciones para la mesa y resistencia para el transporte. Se caracteriza cuando está maduro, por su color amarillo, intenso aroma, sabor muy dulce y por la blancura de su pulpa [9].

Morado: Esta es la variedad más exótica de las bananas, en comparación a la Cavendish; es más pequeña y como características principales están su coloración externa roja y a veces morada; tiene un sabor dulce y es cremoso. Su contenido de potasio y vitamina C es elevado [9].

FHIA 23: El híbrido FHIA-23 del grupo AAAA, es un banano tipo Gros Michel; se consume como fruta fresca madura y chips, tiene buen sabor, color y crujencia. Presenta una moderada resistencia a la Sigatoka negra, lo que permite reducir los costos de producción [12].

Estas muestras fueron almacenadas en una cámara de maduración y se utilizó el acelerador CERONE® para llevarlos a su estado maduro en 8-10 días.

- **Levadura**

Para el proceso de fermentación, se utilizaron dos tipos de levaduras:

Levadura química: De uso especial a nivel de laboratorios, mezcla de un ácido y una sal de ácido o base débil para la liberación de dióxido de carbono.

Levadura activa seca (*Saccharomyces cerevisiae*): microorganismo que se utiliza en la fermentación de la materia prima para la elaboración de pastelería, de fácil adquisición, ya que se la puede encontrar en supermercados y tiendas de abastos.

- **Nutrientes**

Para suplir la necesidad de nitrógeno y fósforo que necesita la levadura, como nutrientes se utilizó:

Urea: Tipo reactivo de grado ULTRAPURO, como fuente de nitrógeno.

Ácido fosfórico: Tipo reactivo diluido al 10%, usado en la industrias de levaduras, cervezas, bebidas gaseosas.

- ***Materiales de laboratorio***

Los materiales y equipos utilizados en el desarrollo de la fase experimental, se encuentran detallados en el ANEXO A.

Métodos

- ***Hidrólisis de la biomasa en estado verde***

Para las pruebas con las musáceas en estado verde se realizaron los siguientes métodos:

- Hidrólisis ácida con ácido clorhídrico desarrollado en la Universidad del Atlántico de Colombia (5).
- Hidrólisis ácida con ácido sulfúrico desarrollado en la Universidad Nacional de Colombia (17).

- Hidrólisis enzimática con el Protocolo utilizado por el Centro Internacional de Agricultura Tropical (CIAT).

- **Fermentación de biomasa en estado maduro**

En estado maduro se realizó una fermentación en Batch para la transformación de los azúcares en alcohol.

- **Destilación del mosto fermentado**

El método utilizado para la obtención de alcohol etílico a partir de biomasa fermentada, a nivel de laboratorio fue Destilación simple a presión reducida (Fig. 2.1).

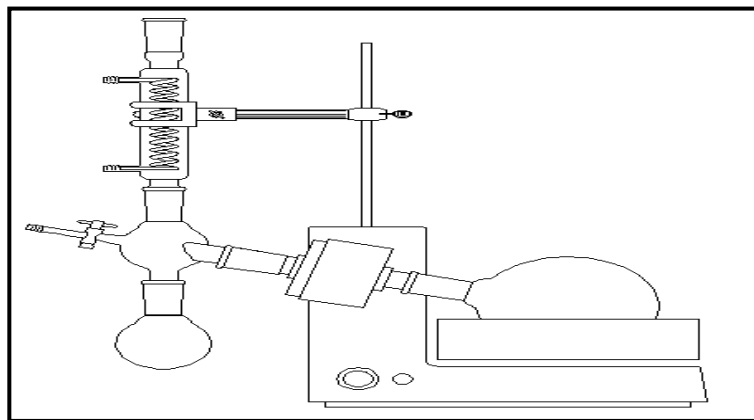


FIGURA 2.1 SISTEMA DE DESTILACIÓN AL VACÍO

Fuente: www.alambiques.com

Estos métodos serán descritos con mayor profundidad en las secciones posteriores.

- **Diseño de experimento para ensayo comparativo (in Vitro)**

Para el desarrollo de la tesis se trabajó con un diseño experimental Bifactorial con un arreglo A x B.

Para el factor A, se tienen los siguientes niveles:

P1= Fermentación en estado verde

P2= Fermentación en estado maduro.

Para el factor B:

V1= Variedad Valery

V2= Variedad Morado

V3= Variedad FHIA 23

Tratamientos del Ensayo Comparativo

Consta de seis tratamientos los cuales son una interacción de tipo de proceso y variedad y se presentan a continuación:

P1 V1= Fermentación en estado verde de Valery

P1 V2= Fermentación en estado verde de Morado

P1 V3= Fermentación en estado verde de FHIA 23

P2 V1= Fermentación en estado maduro de Valery

P2 V2= Fermentación en estado maduro de Morado

P2 V3= Fermentación en estado maduro de FHIA 23

Parámetros de evaluación del alcohol obtenido

La fermentación de la biomasa tanto en estado verde como en estado maduro se la realizó en recipientes plásticos de tres litros.

Se utilizó dos recipientes por cada tratamiento; de cada uno se tomó cinco muestras de 300 ml que se destilaron bajo las mismas condiciones de presión, temperatura y tiempo, mediante destilación al vacío en un Rotovapor de Laboratorio.

- Parámetros a evaluar

Para cada muestra se determinó el rendimiento y la calidad del alcohol obtenido.

Volumen: Se determinaron los mililitros de alcohol obtenido por medio de la medición del líquido destilado en una probeta.

Rendimiento: Se determinó la cantidad de alcohol obtenido con la destilación para poder obtener el rendimiento del proceso mediante la siguiente fórmula:

$$\% \text{ Rendimiento} = \frac{\text{Volumen Final}}{\text{Volumen Inicial}} * 100 \quad (\text{Ec. 2.1})$$

Calidad: Se determinó el grado alcohólico utilizando un alcoholímetro (Fig. 2.2) y siguiendo el método AOAC OFICIAL METHOD 957.03.



FIGURA 2.2: DETERMINACIÓN DEL GRADO ALCOHÓLICO POR MEDIO DEL ALCOHÓLÍMETRO

Análisis estadístico para ensayo comparativo (*in Vitro*)

Para determinar la existencia de diferencias significativas entre los promedios de rendimiento y grado del alcohol obtenidos, se usó el análisis de varianza (ANOVA); previamente fue necesario comprobar la normalidad de la variable, para aquello se realizó la prueba de Kolmogorov-Smirnov.

Se utilizó Kruskal Wallis para realizar estos análisis, cuando no se cumplió la normalidad de la variable analizada.

2.2. Selección de materia prima

Para seleccionar la materia prima con la que se llevó a cabo los ensayos, se caracterizó la biomasa, evaluando la composición química y características fisiológicas.

Para ello se tomó al azar cinco dedos de cada variedad de musáceas: `Valery`, `Morado` y `FHIA 23` y se procedió a realizar análisis para determinación de azúcares, almidones, humedad, grados Brix, así como también el grado de madurez, relacionando el color de la piel del banano con la cantidad de azúcares presentes en la pulpa del fruto.

Composición Química

Para conocer la composición química, se realizaron las siguientes determinaciones:

- Contenido de azúcares mediante la medición de grados Brix con un refractómetro óptico marca KRUSS.
- Contenido de agua midiendo el porcentaje de humedad del fruto por el método de pérdida de peso en estufa (AOAC 926.08 y 925.09).
- Contenido de azúcares siguiendo el método AOAC 14073, 260-271.
- Contenido de almidones por el método STARCH 34 de Batey y Ryde.

Características fisiológicas

Se estableció el grado de madurez relacionando el color de la piel (Fig. 2.3), con los grados Brix del banano.

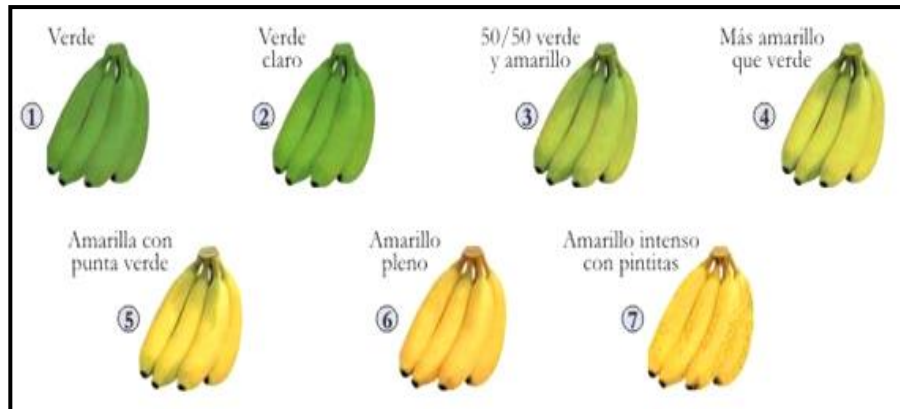


FIGURA 2.3 ESCALA DE MADURACIÓN DE VON LOESECKE
Fuente: www.faep.com.br

2.3. Determinación del proceso de fermentación

Se realizaron ensayos para comparar los alcoholes obtenidos con los tres tipos de musáceas en dos estados fisiológicos: verde y maduro y así poder determinar cual es el mejor proceso para la obtención de etanol.

Ensayo comparativo

Para realizar el ensayo comparativo, se determinó el contenido de azúcares de las tres variedades de musáceas tanto en su estado verde como en su estado maduro, por medio de los grados Brix medidos con un refractómetro.

Se compararon los dos tipos de levadura mediante la medición de la densidad óptica medida con un espectrofotómetro.

Dependiendo del tipo de musácea, verde o madura, es necesario analizar con detalle el rendimiento de conversión de biomasa en alcohol, ya que cuando la materia prima es rica en almidón o celulosa, es necesario someterla previamente a procesos de hidrólisis para transformarla en compuestos fermentables.

- **Biomasa en estado verde**

Las musáceas en estado verde tienen un bajo contenido de azúcares, para poder obtener alcohol etílico, es necesario desdoblar el almidón en azúcar mediante una hidrólisis, para su posterior fermentación.

Esta operación se efectúa mediante fermentos o enzimas con la hidrólisis enzimática o mediante el uso de reactivos químicos o hidrólisis ácida [29].

Se sometió la biomasa en estado verde, a dos procesos de hidrólisis ácida y un proceso de hidrólisis enzimática.

Mediante estas pruebas se eligió el proceso adecuado para la fermentación de banano verde.

Se realizó una primera prueba, en la que se sometió a la biomasa a una Hidrólisis ácida con ácido clorhídrico descrito en el ANEXO B.

Se llevó a cabo otra prueba, que consistió en una Hidrólisis ácida con ácido sulfúrico cuyo procedimiento se describe en el ANEXO C.

Estas pruebas resultaron fallidas por lo que se efectuó un tercer ensayo mediante Hidrólisis enzimática con el Protocolo para la producción de etanol a partir de materias primas amiláceas utilizado por el CIAT.

La metodología usada se describe a continuación:

Adecuación de la materia prima

Se agregó 450 gr. de harina de banano a 3L de agua (150 gr. de harina por litro de agua). Se mezcló durante 2 minutos, en una licuadora. Se midió el ° Brix.

Licuefacción y sacarificación simultáneas

Se ajustó el pH hasta 4.5 con ácido clorhídrico comercial. Se agregó la enzima Stargen® en una concentración de 0.5% p/p DS = 2.8 ml de enzima (0.8 ml de enzima por litro de agua).

Se añadió 1.25 gr. de urea (0.35 gr. de urea por litro de agua) como fuente de nitrógeno para la levadura. Se agitó por dos horas y se midieron los grados Brix.

En un recipiente aparte se activó la levadura. Para esto se tomaron 200 ml del jugo y se agregaron 10 gr. de levadura. Se agitó hasta observar un burbujeo constante.

Se inoculó el sustrato a fermentar. Se mantuvo una temperatura aproximada de 32°C durante un rango de 72 horas y se realizaron mediciones de los grados Brix durante el transcurso del proceso de fermentación.

Se escogió la variedad Cavendish, la cual fue sometida a fermentación por medio de los tres ensayos y se determinó el proceso más apropiado para la obtención de alcohol etílico

- **Biomasa en estado maduro**

En estado maduro se realizó una fermentación por Batch que se la describe a continuación:

Se licuaron 800 gr. de pulpa en de banano con 1 litro de agua. El mosto debe estar en una concentración del 20% de azúcares reductores o de 10 a 12 ° Brix y con pH de 3.5 a 5.5.

Se procedió a la activación de la levadura. El objetivo de este proceso es activar y multiplicar los microorganismos que intervienen en el proceso; para eso en una bandeja se disolvió 25 gr. de levadura activa seca conocida como Levapan, en 500 ml de agua, por 30 minutos. Se ajustó la temperatura (30-33° C) utilizando Baño María para mantenerla y se ajustó pH a 3.5,-5,5 óptimos de proceso. El pH se ajustó con hidróxido de sodio.

Se adicionaron los nutrientes ácido fosfórico y urea requeridos para el proceso en una proporción de 0,1 gr. por litro.

El proceso realizado fue aeróbico. El aire requerido puede ser proporcionado por una bomba de pecera.

Por último se vertió el pre-fermento en el recipiente de Fermentación (Botellas de 3 litros). El proceso fue completamente anaeróbico.

Se monitoreó la finalización de proceso mediante determinación de grados Brix, el cual debe alcanzar 3-4 Brix y mantenerse constante.

2.4. Destilación del mosto fermentado

Para la obtención de alcohol etílico de los tratamientos se realizó una destilación al vacío utilizando el Rotovapor (Fig. 2.4) del Laboratorio de Bioproductos del CIBE.



FIGURA 2.4: ROTOVAPOR DEL LABORATORIO DE BIOPRODUCTOS DEL CIBE

Esto proceso se llevó a cabo de la siguiente manera:

Luego de comprobar las condiciones de trabajo en el equipo (Presión: 680 mm Hg; Temperatura: 50° C y velocidad de agitación: 90 RPM), se colocaron 300 mL en el balón de muestra y se destiló durante una hora.

Transcurrido este tiempo, se midió el volumen obtenido en el balón de recolección de alcohol y se calculó el rendimiento mediante la fórmula [Ec. 2.1] tomando en cuenta el volumen inicial y el volumen final. Finalmente se determinó el porcentaje o grado del alcohol obtenido.

Al final de este ensayo comparativo y luego de calcular los rendimientos y la calidad del alcohol obtenido, se analizaron los resultados estadísticamente, de acuerdo a lo descrito en la *Sección 2.1 Métodos, Análisis Estadístico*; posteriormente se lo implementó en una planta de mayor capacidad.

CAPÍTULO 3

3. IMPLEMENTACIÓN DE LA MICROPLANTA

3.1. Estandarización del proceso

Una vez desarrollados los ensayos en el laboratorio, se realizaron pruebas experimentales a nivel de Planta Piloto, para verificar los procedimientos realizados con las diferentes musáceas en sus diferentes estados de madurez.

Se utilizó el material biológico en estado maduro, ya que con el ensayo comparativo, se estableció que con las variedades en ese estado fisiológico, se obtenía mayor cantidad y calidad del alcohol.

- **Diseño de experimento para ensayo en campo (*in situ*)**

Se ejecutó el experimento siguiendo el protocolo indicado en el capítulo anterior de Fermentación de la Biomasa en estado maduro utilizando bidones de plástico de 20 litros para su fermentación.

Los tratamientos empleados para este bio-ensayo fueron de la siguiente forma:

P2 V1= Fermentación en estado maduro de Valery

P2 V2= Fermentación en estado maduro de Morado

P2 V3= Fermentación en estado maduro de FHIA 23

Se realizó tres repeticiones por cada tratamiento, siendo cada bidón una unidad de observación.

Se destiló cada bidón bajo las mismas condiciones de presión, temperatura y tiempo, mediante destilación al vacío en un Bio-Destilador con capacidad de 40 litros.

Una vez estandarizado el proceso y teniendo datos y resultados suficientes, se pudo esquematizar lo que sería una planta semiindustrial. Para eso se necesita hacer un escalado estableciendo cantidad de materia prima e insumos, capacidad y tipo de equipos a utilizar, producto a obtener, rendimientos del proceso.

Metodología del ensayo en campo

Se licuaron 4,5 Kg. de pulpa de banano con 8 litros de agua y se comprobó que la mezcla cumpliera los siguientes parámetros: 10 a 12 ° Brix y pH de 4,5 a 5.5.

Se sometió la levadura a un proceso de activación, que sirve para multiplicar los microorganismos; para ello en una bandeja se disolvió 50 gr. de levadura activa seca con un litro de agua. Se mantuvo la temperatura en un baño maría a 33°C y se ajustó el pH entre 3 y 5.

Como la levadura requiere de nutrientes, se le adicionaron urea y ácido fosfórico al 10%, en una proporción de 1% por cada litro de mosto. Se adicionaron además 30 g de azúcar.

El proceso realizado fue aeróbico por lo que se utilizó una bomba de pecera para darle la aireación requerida.

Se añadió la levadura previamente activada en el recipiente de Fermentación (Bidones de 20 litros). Este proceso fue completamente anaeróbico.

Como el oxígeno es el desencadenante inicial de la fermentación, y las levaduras lo necesitan en su fase de crecimiento, se colocó una manguera para el ingreso de oxígeno.

Se dejó fermentar durante 72 horas, monitoreando la reducción de los grados Brix.

Se comprobó la finalización del proceso cuando se alcanzó los 3-4 grados Brix de manera constante durante varias lecturas. Luego se sometió a destilación. En el proceso de destilación se separó el agua del alcohol de la mezcla fermentada (fruto y agua destilada), cuyo porcentaje se lo fue conociendo, una vez obtenidos los resultados de los análisis.

Este proceso se llevó a cabo con un equipo de destilación con capacidad para 40 litros de mosto, previamente diseñado con el que cuenta el CIBE.

Análisis Estadístico para el ensayo en campo

Se aplicó la prueba estadística ANOVA, para comprobar si al menos uno de los promedios resultó diferente.

Previo a esto, se analizó la homogeneidad de varianza para las tres variables estudiadas utilizando el Test de Levene, y la existencia de normalidad para cada una de las variables a través del Test de Kolmogorov-Smirnov.

Se usó la prueba de Tanhane, que determina la diferencia para cada par de promedio, cuando no se cumplió la homogeneidad de varianza y la Técnica de Tukey, cuando no se cumplieron todos los supuestos.

3.2. Selección de equipos

Para implementar una microplanta (Planta Piloto) productora de alcohol etílico, con capacidad de 40 litros esta debe contar básicamente con:

- Un biorreactor o recipiente fermentador
- Un equipo de destilación

Como lo que se busca es ayudar a los productores a tener otra fuente de ingreso, el diseño de esta planta se realizó de manera artesanal y el proceso en forma discontinua. De esta manera su implementación se vuelve fácil y económica.

Biorreactor o recipiente fermentador

Para el proceso de fermentación se utilizaron bidones plásticos de policarbonato con capacidad de 20 litros (Fig. 3.1), a los que se les adaptó un tapón para garantizar la completa anaerobiosis del proceso. .

Para permitir la salida del dióxido de carbono producido en la fermentación, al tapón se le añadió una manguera en cuyo extremo se colocó una botella con agua.



FIGURA 3.1: BIDÓN PLASTICO UTILIZADO COMO BIOREACTOR

Equipo de destilación

Una vez culminado el tiempo de fermentación, se procedió a destilar, es decir, extraer el alcohol del mosto fermentado.

Para ello es necesario un equipo de destilación (Fig. 3.2). El que se usó para las pruebas está compuesto por:

- Un tanque para el proceso de evaporación, con su respectiva tapa, resistencia eléctrica y conectores. Material: Acero inoxidable 304. Medidas: 270 x 500 mm. Capacidad: 40 litros
- Un Condensador para el alcohol con Tubo de acero inoxidable, con un serpentín de cobre en la parte interna; conectores roscados para entrada y salida del agua y conectores para manguera.
- Un depósito para agua con tapa y su respectiva bomba. Material: Acero inoxidable 304. Medidas: 500x300 x300 mm



FIGURA 3.2: EQUIPO DE DESTILACIÓN CON CAPACIDAD DE 40 LITROS

3.3. Ejecución del proceso en la microplanta

Para determinar la factibilidad técnica de este proceso se realizaron pruebas a nivel de laboratorio y posteriormente se lo efectuó a manera de planta piloto (Fig. 3.3).

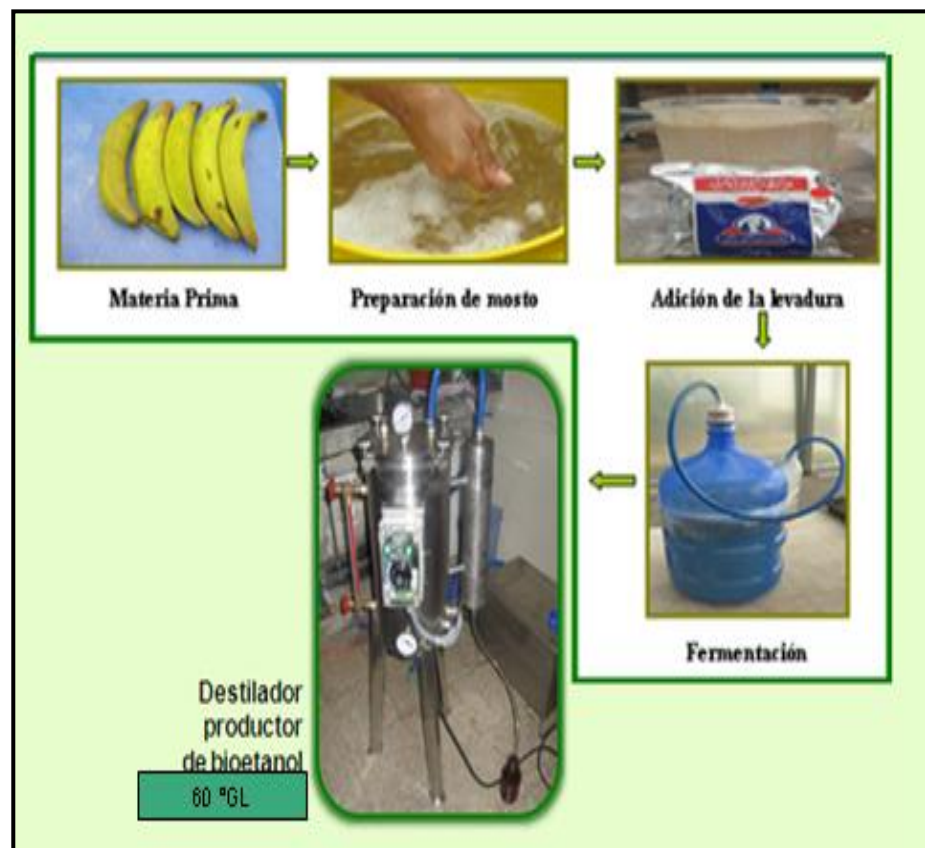


FIGURA 3.3: PROCESO DE OBTENCIÓN DE ALCOHOL ETÍLICO EN LA MICROPLANTA

Con los resultados obtenidos del ensayo comparativo descrito en el Capítulo 2, se hizo un segundo ensayo en campo, utilizando bidones cuya capacidad fue cinco veces mayor al del ensayo inicial.

Transcurrido el tiempo de fermentación, se extrajo alcohol del vino obtenido en el destilador previamente diseñado con capacidad de 40 litros.

Una vez implementada la microplanta se procedió a la producción de alcohol a partir de las tres variedades de musáceas en estado maduro. Se determinó la mejor variedad, comparando la cantidad y calidad de alcohol, producido por cada una de ellas.

El destilado obtenido fue analizado en un laboratorio certificado para conocer su grado alcohólico y su contenido de metanol. La metodología a utilizar fue la sugerida por la NORMA INEN 340 y la INEN 0347, respectivamente.

Con estos resultados se puede escalar el proceso, implementándolo en una planta semi-industrial.

CAPÍTULO 4

4. RESULTADOS Y DISCUSIÓN

4.1. Comparación de los tipos de musáceas

Resultados preliminares

La Figura 4.1 indica la relación de los grados Brix con el estado de madurez. Se observó que al pasar el fruto por los diferentes estados de maduración, su contenido de azúcares, determinado por los grados Brix, aumentaba por lo que, se convierte en una potencial materia prima para la producción de etanol.

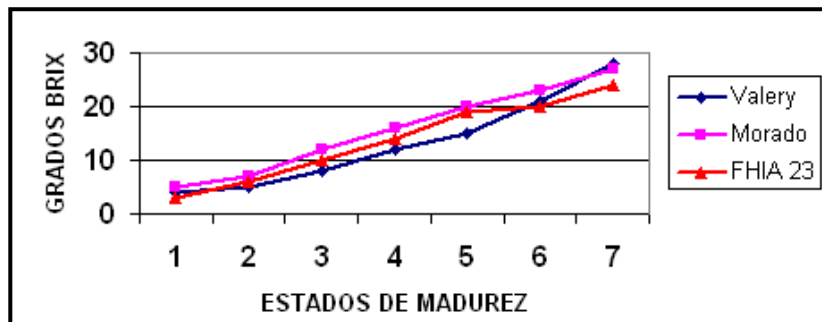


FIGURA 4.1: RELACION DE LOS GRADOS BRIX CON LOS ESTADOS DE MADURACIÓN

Tabla 1 muestra los resultados del análisis químico de las musáceas empleadas en esta investigación. Los valores obtenidos en cuanto a grados Brix, porcentaje de almidón y de azúcares totales evidencian que las tres variedades pueden ser utilizadas

para la obtención de etanol de acuerdo a lo señalado por otros autores (1) (3).

TABLA 1
COMPOSICIÓN QUÍMICA DE LAS MUSÁCEAS

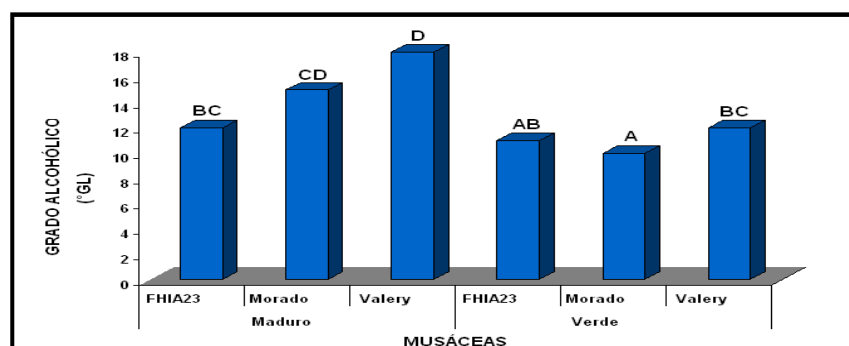
VARIEDAD	VERDE			MADURO		
	° Brix	Humedad (%)	Almidón (%)	° Brix	Humedad (%)	Azúcares totales (%)
Valery	3	51,82	65,71	25	66,95	22,47
Morado	5	42,19	66,24	27	53,25	21,95
FHIA 23	3	47,55	67,72	25	50,80	21,69

Resultados del ensayo comparativo

En la Figura 4.2 se puede observar el grado alcohólico obtenido al destilar los fermentados de las diferentes variedades.

Esta figura muestra que con las variedades Valery y Morado en estado maduro se obtuvo mayor grado alcohólico, obteniendo alcoholes de hasta 18°GL, es decir, un alcohol de mejor calidad, en comparación con el resto de variantes evaluadas.

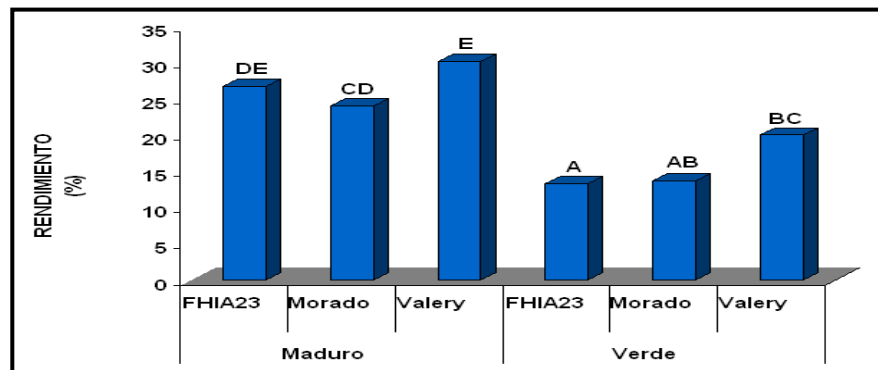
Así mismo se puede observar que con la fermentación de las variedades en estado verde, el grado alcohólico es inferior, al compararlos con la fermentación de las variedades maduras



Letras distintas indican diferencias significativas ($p \leq 0.05$)

FIGURA 4.2: GRADO ALCOHÓLICO OBTENIDO A PARTIR DE TRES TIPOS DE MUSÁCEAS EN DOS ESTADOS DE MADUREZ (VERDE Y MADURO)

En la Figura 4.3 se observa que entre las variedades Valery y FHIA 23 no existe diferencia significativa, para la fermentación en estado maduro; en ambas se obtuvo alrededor de un 30% de rendimiento de proceso.



Letras distintas indican diferencias significativas ($p \leq 0.05$)

FIGURA 4.3: RENDIMIENTOS OBTENIDOS CON LOS DIFERENTES PROCESOS A LOS QUE FUERON SOMETIDOS LAS MUSÁCEAS

Las diferencias entre las pruebas en estado verde y en estado maduro se deben a que, para obtener alcohol, las variedades verdes tuvieron que ser sometidas a un proceso de hidrólisis enzimática en el cual, no todo el almidón presente pudo ser

transformado en azúcares, por consiguiente se obtuvo poco etanol, puesto que la cantidad de alcohol obtenido va en relación a la cantidad de azúcares que se tienen inicialmente (19).

En las variedades en estado maduro, no es necesario realizar tratamientos previos para obtener los azúcares fermentables, ya que estos se encuentran presentes (21).

Por tanto, el ensayo comparativo, también determinó que la mejor manera de obtener etanol, es fermentando las variedades en estado maduro, ya que con las musáceas verdes, la cantidad y calidad de alcohol es menor.

Con esto proceso no solo se ahorra tiempo, sino también, los gastos que implica la compra de reactivos para la sacarificación de los mostos en estado verde.

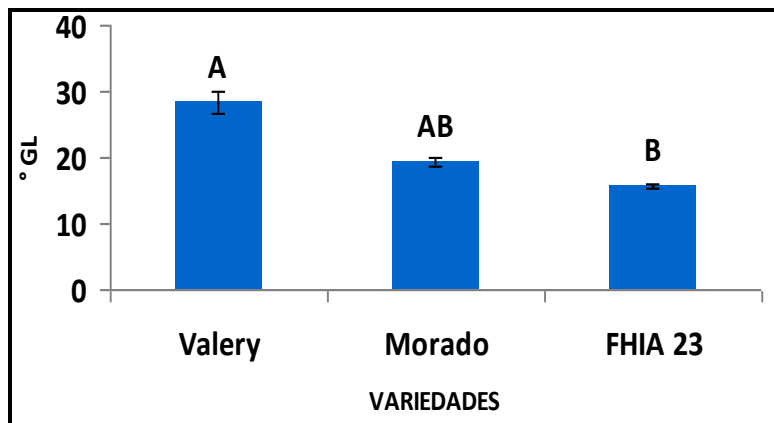
4.2. Rendimiento y calidad del alcohol obtenido

Resultados de ensayo en campo

Dado que en el ensayo comparativo de laboratorio, se determinó que con las musáceas en estado verde no se obtenía rendimientos considerables de alcohol, que además ocasiona gastos de energía y económicos que no harían productivo el proceso, para el ensayo en campo solo se ejecutó el proceso de las musáceas en estado maduro.

Los destilados obtenidos con estos tratamientos fueron analizados en los Laboratorios AVVE. Estos análisis indicaron que el líquido obtenido era alcohol etílico; la prueba de metanol resultó negativa. También se determinó la cantidad de alcohol, como porcentaje volumen / volumen a 20 °C. o también llamado Grado Alcohólico.

La Figura 4.4 analiza los porcentajes de alcohol obtenidos con las diferentes musáceas. Valery fue la variedad con mayor porcentaje alcohólico. Con esta variedad se obtuvo un alcohol de 30°GL. Es importante recordar que cuanto mayor sean los grados alcohólicos, mejor es la calidad del alcohol obtenido.

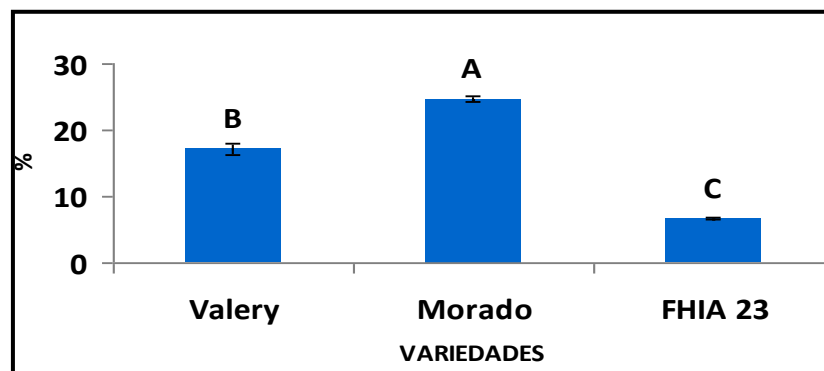


Letras distintas indican diferencias significativas ($p \leq 0.05$)

FIGURA 4.4: GRADO ALCOHOLICO OBTENIDO DE LAS MUSÁCEAS EN LA MICROPLANTA

La Figura 4.5 muestra el rendimiento que se obtuvo de cada variedad. Se estableció que la mejor variedad fue Morado con un rendimiento del 25%.

Se observa también que FHIA 23 tiene un rendimiento menor al 10%, por lo que no puede ser utilizado, ya que implicaría gastos de producción innecesarios.



Letras distintas indican diferencias significativas ($p \leq 0.05$)

FIGURA 4.5: RENDIMIENTO DEL PROCESO DE DESTILACIÓN TRES MUSÁCEAS

Con este ensayo en campo, se pudo establecer que la variedad a utilizar por su mayor porcentaje alcohólico y rendimiento es Valery Maduro. Morado Maduro también presenta características para la obtención de etanol, pues alcanzó un rendimiento del 25% y 20 GL.

La tabla de datos y resultados de estos ensayos se encuentran en el ANEXO D.

Debido a la ausencia de investigaciones sobre etanol a partir de las variedades en estudio, no se puede establecer las razones de las diferencias de cantidad y calidad de alcoholes obtenidos.

Los alcoholes obtenidos no superan los 40° GL, esto puede relacionarse con el sistema de destilación utilizado, el cual es un destilador simple.

Se eligió la variedad Valery para estandarizar el proceso por constituir la principal variedad de la industria bananera nacional, conformando prácticamente la totalidad del 10% de rechazo de esta industria, lo que facilita su utilización para la obtención de alcohol etílico, que es nuestro objetivo.

4.3. Escalado del proceso

Siguiendo con el orden adecuado para escalar el proceso, a continuación se presentan los elementos más importantes del análisis realizado a partir de los datos y resultados de las pruebas de laboratorio y microplanta, como paso previo para el desarrollo del esquema de lo que podría ser una planta semi-industrial:

- El banano es una materia prima, la cual además de presentar azúcares en su composición química también tiene almidón. Esta es la razón principal por la que se obtienen altos rendimientos del proceso, en comparación con los alcoholes obtenidos a partir de materia prima rica en azúcares.
- Otros factores a considerar en los bajos resultados obtenidos son: tiempo de fermentación, la cantidad de azúcares fermentables al inicio del proceso o una incorrecta destilación que no permita destilar todo el alcohol presente

- Los alcoholes obtenidos en los ensayos no superaron los 40 ° GL, lo cual se atribuye principalmente a la utilización de un sistema de destilación simple, que no permitió separar por completo el agua y alcohol obtenido en el mosto fermentado.
- La variedad Valery madura (grado 7 de madurez) constituye la mejor opción para el desarrollo de procesos a mayor escala de obtención de alcohol.

Al hacer un escalado del proceso, se pretende obtener 500 litros de etanol de 60° GL por día, para que pueda ser rectificado y convertirlo en alcohol puro si así se lo requiere.

Tomando en consideración todos los elementos analizados y listados anteriormente, el diagrama del proceso diseñado se presenta en la Figura 4.6.:

Diagrama del proceso

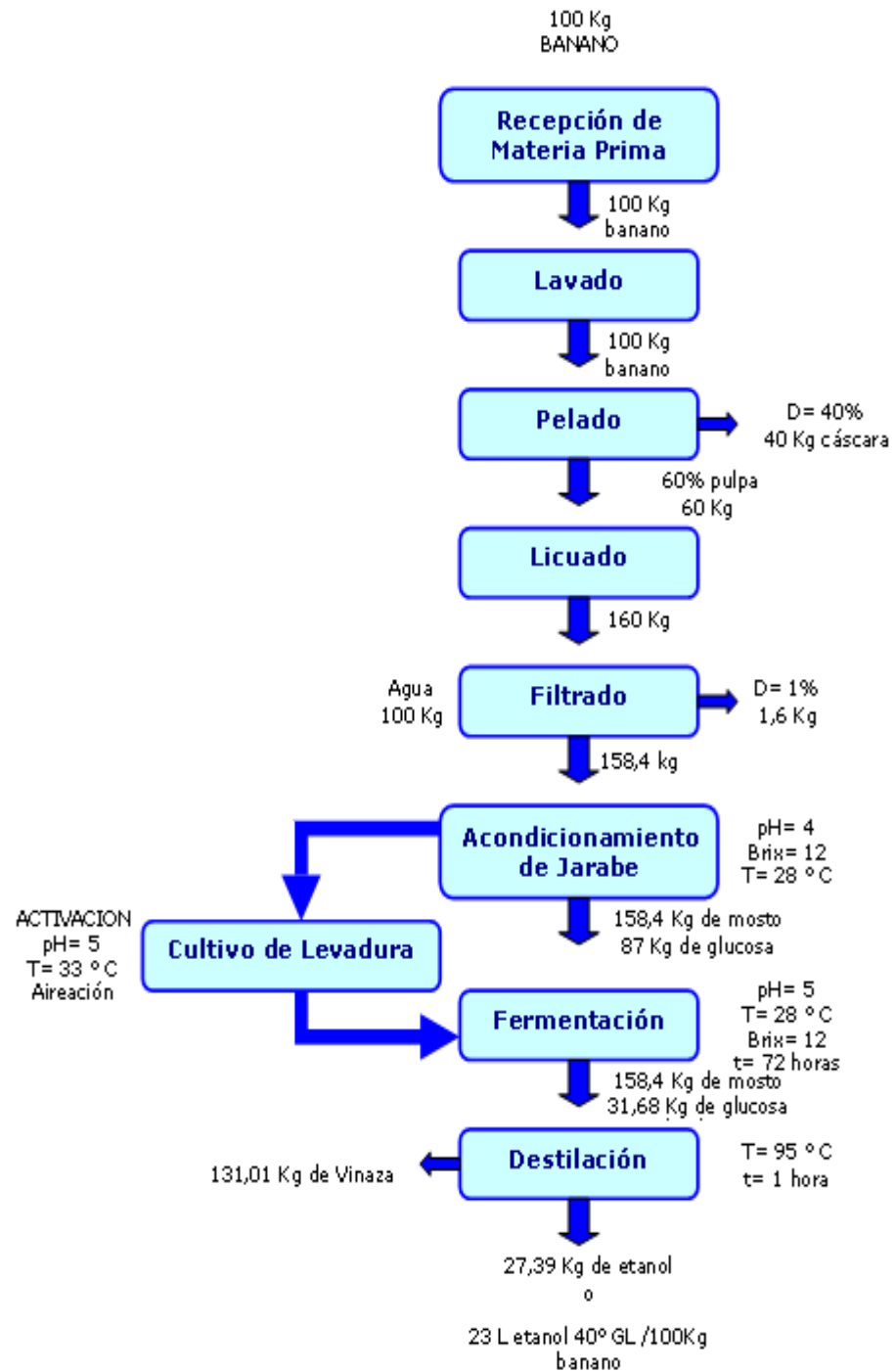


FIGURA 4.6: DIAGRAMA DEL PROCESO DE OBTENCIÓN DE ALCOHOL ETÍLICO

Descripción del proceso

- **Recepción de materia prima**

La fruta debe ingresar en un estado de madurez 7 determinado por la escala de maduración. Debe tener como mínimo 20° BRIX y estar libre de daños mecánicos, daños fitopatológicos.

- **Lavado**

El lavado de la fruta deberá realizarse con abundante agua con el fin de retirar cualquier impureza propia del banano o de su lugar de origen; esto también permite observar de forma clara la calidad de la fruta, y confirmar que la selección fue la correcta.

- **Pelado**

Se realiza a mano, teniendo el cuidado de no retirar también parte de la pulpa con la cáscara; es en esta parte en donde se notan las proporciones reales de la fruta, es decir la relación en peso pulpa-cáscara.

- **Liculado**

Debe realizarse con agua en una relación 1:2, para que el mosto sea más fácil de fermentar.

- **Filtrado**

Para evitar que queden partículas que no fueron licuadas, debe realizarse un filtrado, garantizando así una mejor actividad de la levadura al momento de fermentar.

- **Acondicionamiento de jarabe**

Debe controlarse el pH, la temperatura y los grados Brix del mosto. Los parámetros establecidos se presentan en la figura 4.6, de acuerdo a lo señalado en capítulos anteriores.

- **Fermentación**

Debe realizarse en un biorreactor, controlando los parámetros óptimos para el proceso. Culmina este proceso cuando se obtienen dos o tres lecturas constantes de los grados Brix, transcurrido un tiempo aproximado de 72 horas. El valor final de grados Brix debe ser de 3-4°.

- **Separación**

Debe realizarse mediante un decantador para obtener un líquido que facilite la posterior destilación.

- **Destilación**

La destilación debe realizarse por calor para separar, por evaporación, el etanol del cultivo de fermentación.

Esquema de planta semi-industrial

A continuación se presenta el esquema de lo que podría ser una planta semi-industrial con una producción de 500 litros por día de etanol de 60 °GL utilizando aproximadamente 10 toneladas de pulpa de banano.

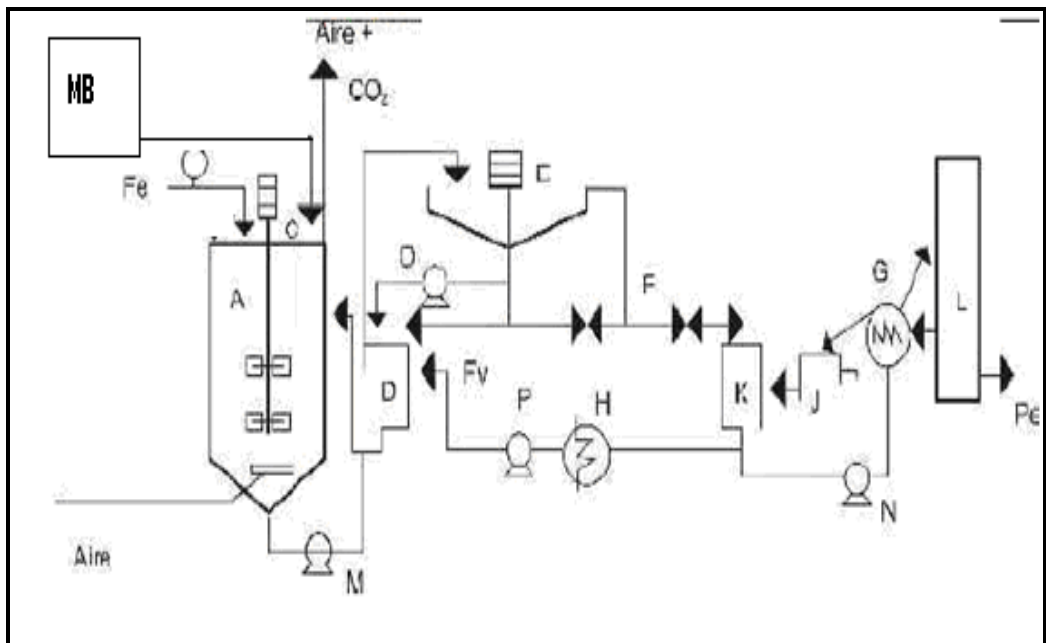


FIGURA 4.7 ESQUEMA DE UNA PLANTA CON CAPACIDAD DE 500 LITROS

La instalación debe incluir cuatro sistemas básicos:

- **Mosto de Banano (MB):** Recipiente de forma cilíndrica de acero inoxidable dotado de un sistema de agitación y de un sistema de calentamiento.

Una balanza debe medir la pérdida de peso, permitiendo así calcular la cantidad de Mosto que se envía al biorreactor.

- **Biorreactor (A):** Recipiente de forma cilíndrica, en acero inoxidable, equipado con sistemas de medida (temperatura, pH, volumen), de entrada [para el mosto (MB), agua (Fe), vinazas]; y de salida (para el cultivo fermentado, para la evacuación del aire, para la evacuación del dióxido de carbono y evacuación de las levaduras en exceso). Un motor permite agitar el líquido evitando así la formación de gradientes de concentración y temperatura.
- **Decantador (E):** Un recipiente de forma cónica de acero inoxidable que permite la recuperación en continuo de las levaduras para concentrarlas. El medio de cultivo fermentado se evacúa y luego se recupera en un depósito de recolección, para ser enviado a la columna de destilación. A medida que se requiere, las levaduras se reciclan al biorreactor.
- **Columna de destilación (L):** La columna de destilación permite separar, por evaporación, el etanol del cultivo de fermentación. Las vinazas, que resultan de la destilación, se reciclan para consumir el azúcar residual.

Para tener una idea de la factibilidad técnica del proceso se puede hacer los siguientes cálculos:

Ecuador exporta anualmente el 80% del total de la producción de banano, quedando un 20% para uso local, en el cual el 10% puede ser usado para obtención de etanol, lo que equivale a alrededor de 165.565,21 toneladas de banano de rechazo, esto significa que se habría obtenido una producción de alrededor de 7,95 millones de litros de etanol al 40%.

Como ya se lo mencionó anteriormente, el banano tiene almidón y azúcar en su composición química y tiene un rendimiento de 230 litros de etanol por tonelada de biomasa.

Si lo comparamos con el alcohol obtenido de otras materias primas cuyos rendimientos se indican en la Tabla 2, se puede decir que el rendimiento es alto cuando se obtiene etanol por fermentación anaeróbica de azúcares con levadura en solución acuosa y posterior destilación, procedimiento seguido en las destiladoras de alcohol a partir de fermentación de melaza de caña.

El proceso a partir de almidón es más complejo que por sacarosa, pues el almidón debe ser hidrolizado previamente para convertirlo en azúcares ya sea por enzimas o por ácidos, proceso realizado por CLAYUCA (Consortio Latinoamericano y del Caribe de apoyo a la investigación y al desarrollo de la yuca), para obtener etanol a partir de la yuca.

A partir de celulosa es aún más complejo, ya que primero hay que pre-tratar la materia vegetal para que la celulosa pueda ser luego atacada por las enzimas hidrolizantes. Es así como Lee Lynd, catedrático ingeniero de Dartmouth, ha estado trabajando con la Planta de Papel Gorham, para convertir la pulpa de papel en etanol.

TABLA 2
RENDIMIENTOS DE ALCOHOL OBTENIDOS A PARTIR DE
DIFERENTES BIOMASAS

Tipo de biomasa	Rendimiento el lt/ton
Azúcar (MELAZA)	280
Celulosa (PAJA de TRIGO)	178,93
Almidón (YUCA)	198
Almidón + Azúcar (BANANO)	230

Esto es uno de los factores que explican por qué los rendimientos en etanol son altos para la caña de azúcar, mediocres para la yuca y bajos para los residuos agrícolas como la paja del trigo. Observando la TABLA 2, se puede determinar que el banano tiene un buen rendimiento, por lo que se lo considera como biomasa para la obtención de etanol.

El etanol obtenido en las pruebas fue de 30 °GL pero se espera que al efectuar el proceso con el protocolo estandarizado pero con un correcto sistema de destilación se obtenga un alcohol de 96 ° GL que pueda servir para la industria química, farmacéutica, alimenticia, así como también para su uso como biocombustible.

Por ende, se hace necesario ser reiterativos en el planteamiento hecho al inicio de este proyecto, es decir, la utilidad de emplear el banano de rechazo de exportación para la producción de alcohol etílico.

Esto contribuiría a solucionar el gravísimo problema ambiental que representa el hecho que cantidades de esa magnitud se pudran en las fincas bananeras, causando, entre otros, problemas de contaminación por la emisión de gases.

Por otra parte, los bananeros tendrían la posibilidad de recuperar los costos muertos incurridos en la producción del banano de exportación, especialmente ante las dificultades enfrentadas a nivel de precio y cantidad exportadas.

Otro aspecto favorable sería la generación de una fuente renovable, limpia y barata de obtención de etanol. Se estima que el costo de la materia prima en la producción de etanol representa entre un 70% y un 90% de los costos directos de fabricación, pero no existiría mucha competencia por el banano de rechazo.

CAPÍTULO 5

3. CONCLUSIONES Y RECOMENDACIONES

● Conclusiones

1. Las musáceas constituyen una materia prima útil para la producción de alcohol etílico mediante el uso de procesos de hidrólisis, fermentación y destilación.
2. Con la hidrólisis enzimática de las musáceas en estado verde se obtuvo un rendimiento de 20%, mientras que con la hidrólisis ácida no se logró obtener alcohol.
3. La mejor opción para la producción de alcohol es la variedad Valery Maduro que permite obtener 3 L de etanol de 40 ° GL a partir de 2 Kg de pulpa de Banano.

4. La planta semi-industrial propuesta siguiendo el protocolo determinado por los ensayos realizados en este trabajo, está diseñada para obtener 500 litros de etanol al 60% a partir de dos toneladas de banano.

5. La variedad de banano Valery presenta un rendimiento de 230 litros de etanol a partir de una tonelada de pulpa de banano, cuyo valor está por encima de los rendimientos obtenidos a partir materias primas de almidón o celulosa, pero no supera los valores alcanzados por la melaza de caña que contiene altos valores de azúcares fermentables.

● **Recomendaciones**

1. Se recomienda realizar investigaciones con respecto a la obtención de alcohol etílico a partir de musáceas en estado verde utilizando microorganismos productores de enzimas capaces de desdoblar los almidones en azúcares.
2. Estudiar otras musáceas que se siembran en el Ecuador, para poder conocer su potencial de producción de alcohol.
3. Hacer un estudio de factibilidad del proceso de manera semi-industrial.

ANEXOS

ANEXO A

MATERIALES Y EQUIPOS DE LABORATORIO

- Balanza de precisión
- Matraz erlenmeyer
- Serpentín refrigerante
- Soporte universal
- Mechero de alcohol.
- Vasos de precipitación de 2000 ml
- Cuchillos
- Licuadora
- Baño María
- Refractómetro KRUSS
- Tirillas de pH
- Termómetro
- Alcoholímetro
- Probetas
- Fiolas
- Guantes
- Pinzas
- Agua destilada
- Rotovapor
- Ácido Sulfúrico
- Hidróxido de sodio
- Ácido Clorhídrico

ANEXO B

HIDRÓLISIS ÁCIDA CON ACIDO CLORHÍDRICO

Metodología desarrollada por Cervera Sigifredo, Pasión William, Trujillo Oscar en el Departamento de Ingeniería Química de la Facultad de Ingeniería de la Universidad del Atlántico de Colombia

Aislamiento del almidón de banano: Antes de empezar a trabajar con la fruta, se hizo necesario determinar que la que se escogió para trabajar, era la adecuada para lograr los objetivos que se habían planteado, esto es referido al grado de maduración, calidad del banano, costos entre otros. La extracción del almidón del banano se realizó de acuerdo a los siguientes pasos:

- **Lavado:** el lavado de la fruta se hizo con abundante agua con el fin de retirar cualquier impureza propia del banano o de su lugar de origen, esto también permitía poder observar de forma clara la calidad de la fruta, y confirmar que la selección fue la correcta.

- **Descortezado:** se realizó a mano, teniendo el cuidado de no retirar también parte de la pulpa con la cáscara, es en esta parte en donde se notan las proporciones reales de la fruta, es decir la relación en peso pulpa-cáscara.
- **Rallado:** se hizo con el fin de desintegrar las células de la pulpa para dejar libre el almidón. La realización manual de este proceso dejó notar la alta viscosidad de esta mezcla de almidón, agua, fibra e impurezas. Esta mezcla además de viscosa es “pegajosa” y luego de un periodo corto de tiempo se tornó de un color oscuro, esto debido a la oxidación de la fruta (situación que diferencia del licuado proporciona un tamaño de fibra lo suficientemente similar a lo que ocurre cuando se corta una manzana y se le deja expuesta al ambiente), es también importante anotar que de los posibles procesos de trituración de la pulpa de banano que puedan utilizarse (rallado, licuado, trituración manual), se recomienda por encima de los demás “el rallado” ya que este a grande para que cuando se este separando la fibra del almidón a través del tamiz, solo pasen las moléculas de almidón libres de fibra.

- **Tamizado:** que consistió en colar la pulpa rallada previamente, lavándola con agua abundante, para separar el almidón de la fibra 10 ml H₂O/g, en este caso el tamiz correspondía a un paño de tela, de porosidad mínima. El almidón es arrastrado por el agua a través del paño y la fibra permanece en éste, con la cual se logra separarlo.
- **Sedimentado:** Consistió en decantar la lechada que sale del paño de tela para separar los gránulos del agua.
- **Secado:** el almidón se dejó secar a temperatura ambiente por un periodo de 24 a 36 horas al ambiente para retirar la mayor cantidad de agua posible, aunque también se puede agilizar este proceso haciéndolo entrar en contacto con aire caliente.

Hidrólisis

Se realizó Hidrólisis Ácida del almidón de banano, para ello se realizó el siguiente procedimiento:

- Se colocaron 200 ml de una solución de almidón preparada con antelación y se calentó a ebullición con flama suave, por espacio de una hora, hasta obtener una solución opalescente.

En esta primera etapa se observó de forma clara el proceso de gelatinización o hinchazón de las moléculas de almidón.

- Se le agregó 10 ml de una solución de Ácido clorhídrico 3N, a una solución de almidón con concentración igual al 3%, se colocó en baño María hasta su neutralización por 180 minutos.
- La neutralización se la realiza agregando 15 ml de NaOH.

Fermentación

Se procede a fermentar por 3 días o hasta que las lecturas se vuelvan constantes en 3 o 4 Brix.

ANEXO C
HIDRÓLISIS ÁCIDA CON ÁCIDO SULFÚRICO

*Metodología desarrollada por Bohórquez S. en la Facultad
de Minas de la Universidad Nacional de Colombia*

- Se agregan 50 ml de ácido sulfúrico al 5% por cada 100 gr de banano a una temperatura de 125° c durante 15 minutos.
- Se neutraliza con NaOH al 50%
- Se filtra con un tamiz y se procede a fermentar
- Se deja enfriar y se procede a fermentar durante 3 días

ANEXO D

MEDIANAS OBTENIDAS CON LAS PRUEBAS ESTADÍSTICAS

GRADO ALCOHÓLICO

Factor 1	Factor 2	MEDIANAS	
Maduro	FHIA23	12	BC
	Morado	15	CD
	Valery	18	D
Verde	FHIA23	11	AB
	Morado	10	A
	Valery	12	BC

Letras distintas indican diferencias significativas ($p < 0.05$)

VOLUMEN DE ALCOHOL

Factor 1	Factor 2	Medianas	
Maduro	FHIA23	80	DE
	Morado	72	CD
	Valery	90,5	E
Verde	FHIA23	40	A
	Morado	41	AB
	<u>Valery</u>	<u>60</u>	BC

Letras distintas indican diferencias significativas ($p < 0.05$)

RENDIMIENTO DEL PROCESO

Factor 1	Factor 2	Medianas	
Maduro	FHIA23	26,7	A
	Morado	24	AB
	Valery	30,15	BC
Verde	FHIA23	13,3	DE
	Morado	13,65	CD
	Valery	<u>20</u>	E

Letras distintas indican diferencias significativas ($p < 0.05$)

BIBLIOGRAFÍA

1. AFANADOR ANGÉLICA, El banano verde de rechazo en la producción de alcohol carburante. Revista EIA, ISSN 1794-1237 Número 3 p. 51-68. Escuela de Ingeniería de Antioquia, Medellín (Colombia), Junio 2005.
2. ALAMBIQUES, destilación: teoría y tipos, <http://www.alambiques.com>. (Consultado enero del 2010)
3. ASOCIACION DE EXPORTADORES BANANEROS DEL ECUADOR, Producción Bananera, <http://www.aebe.com.ec>, (Consultado Diciembre 2009)
4. BADGER. P.C, Ethanol from Cellulose: A General Review. En Trends in New Crops and New Uses, bajo la edición de J. Janick y A. Whipkey. Alexandria, p 17-21, Estados Unidos, 2002.
5. CERVERA SIGIFREDO, PASIÓN WILLIAM, TRUJILLO OSCAR, Obtención de Jarabe a Partir de la Pulpa de Banano Verde, Mediante la Hidrólisis Ácida de Sus Almidones, Aplicando Ácido Clorhídrico y Ácido Sulfúrico, Departamento de Ingeniería Química, Facultad de Ingeniería, Universidad del Atlántico, Colombia, 2007

6. CORPORACIÓN DE PROMOCIÓN DE EXPORTACIONES E INVERSIONES, Exportaciones de Banano en el Ecuador, <http://www.corpei.org>, (Consultado Enero 2010)
7. CUEVA G. JAVIER, "Instalación de una Planta Productora de Alcohol a partir de la Caña de Azúcar en la Provincia del Guayas para el Uso de Vehículos. (Tesis, Facultad de Economía y Negocios, Escuela Superior Politécnica del Litoral, 2001).
8. ECOPORTAL, Bio-combustibles: Etanol producido de biomasa de celulosa, ni sustentable, ni ambientalmente benigno, 2006, <http://www.ecoport.net/content/view/full/60915>, (Consultado Enero 2010)
9. FAVORITA FRUIT COMPANY, Cavendish Valery y Banano Morado, <http://www.favoritafuitcompany.com/htm/banano.htm>, (Consultado Febrero del 2010)
10. FERRÉ & CONSULTING BLOG, levadura *Saccharomyces Cerevisiae*, <http://www.blog.ferreconsulting.com>, (Consultado Abril 2009).

11. FUENTES A. y BAYONA R., Transformación del desecho vegetal del cultivo del banano en abono natural a través de la lombriz roja californiana en Urabá. S. I., Augura, 1994.

12. FUNDACION HONDUREÑA DE INVESTIGACION AGRÍCOLA, Programa de Banano y Plátano, Banano FHIA 23, <http://www.fhia.org.ho>. (Consultado Enero 2010)

13. GARCÉS MOLINA, ADELAIDA MARIA., "Detoxificación de Banano Verde" Revista Lasallista de Investigación – Vol. 1 No. 1, 2005

14. IIT-INSTITUTO DE INVESTIGACIONES TECNOLÓGICAS, Estudio exploratorio sobre obtención de almidón a partir del banano de rechazo, 1980

15. LIN Y. y TANAKA S., Etanol Fermentation from Biomass Resources: Current State and Prospects. Applied Microbiology Biotechnology. Vol. 69, p 627-642 , 2006

16. LYONS, T.P. et al, The Alcohol Textbook. First Edition, Nottingham University Press, Nottingham (Reino Unido), 1995.

17. MONSALVE JOHN, MEDINA VICTORIA, RUIZ ANGELA, Producción de Etanol a partir de la cáscara de banano y de almidón de yuca, Revista Dyna, año/vol 73, numero 150, pp. 21-27, Universidad Nacional de Colombia, Medellín (Colombia), Noviembre 2005
18. MORALES J. y URIBE J., Utilización del banano de rechazo en la alimentación porcina. Medellín, 1985.
19. SALDARRIAGA L., Estudio de materia prima y proyecto de planta piloto de alcohol de banano en Urabá, p 149, Gobernación de Antioquia, Medellín Colombia), 1982.
20. SÁNCHEZ O. y CARDONA C., Producción Tecnológica de Alcohol Carburante I: Obtención a partir de Diferentes Materias Primas, Interciencia, Vol 30. No 11, p 671-678, Noviembre 2005.
21. TOMALÁ JOHANNA, MANCERO RAFAEL, PISCO JAIRO, "Análisis de Factibilidad al Proceso de Elaboración de Harina de Banano para Balanceado en la Provincia de Guayas" (Tesis, Facultad de Economía y Negocios, Escuela Superior Politécnica